

# 1

## Door Handles

มือจับประตู







**Lever Handles - KILIMANJARO**

ชุดมือจับก้านโยก - KILIMANJARO

Lever handles sets - KILIMANJARO

ชุดมือจับก้านโยก - KILIMANJARO..... 1.17

Accessories for lever handle sets

อุปกรณ์เสริมสำหรับมือจับก้านโยก ..... 1.24



**Lever Handles - MONT BLANC**

ชุดมือจับก้านโยก - MONT BLANC

Lever handle sets - MONT BLANC

ชุดมือจับก้านโยก - MONT BLANC..... 1.27

Individual set components

อุปกรณ์แยกจำหน่าย: มือจับก้านโยก..... 1.33

Accessories for lever handle sets

อุปกรณ์เสริมสำหรับมือจับก้านโยก ..... 1.39



**Lever Handles - RINJANI**

ชุดมือจับก้านโยก - RINJANI

Lever handle set - RINJANI

ชุดมือจับก้านโยก - RINJANI..... 1.40



**Lever Handles - EVEREST**

ชุดมือจับก้านโยก - EVEREST

Lever handle sets - EVEREST

ชุดมือจับก้านโยก - EVEREST..... 1.44



**Lever Handles - ZUGSPITZE**

ชุดมือจับก้านโยก - ZUGSPITZE

Lever handle sets - ZUGSPITZE

ชุดมือจับก้านโยก - ZUGSPITZE ..... 1.48



**Lever Handles - VELINO**

ชุดมือจับก้านโยก - VELINO

Lever handle sets - VELINO

ชุดมือจับก้านโยก - VELINO..... 1.50



**Pull Handles - FUJI**

ชุดมือจับดึง - FUJI

Pull handle sets - FUJI

ชุดมือจับดึง - FUJI.....1.57



**Grip Handles - MATTERHORN**

อุปกรณ์มือจับประตู พร้อมระบบล็อก - MATTERHORN

Grip handle sets - MATTERHORN

อุปกรณ์มือจับประตู พร้อมระบบล็อก - MATTERHORN.....1.79



**Lever Handles - HOPPE**

ชุดมือจับก้านโยก - HOPPE

Lever handle sets - HOPPE

ชุดมือจับก้านโยก - HOPPE.....1.86



**Lever Handles - CASSINA**

ชุดมือจับก้านโยก - CASSINA

Lever handle sets - CASSINA

ชุดมือจับก้านโยก - CASSINA.....1.96

Grip handle sets -CASSINA

ชุดมือจับประตู - CASSINA.....1.104



**Lever and Pull Handles - FSB**

ชุดมือจับก้านโยกและมือจับดึง - FSB

Lever and pull handle sets - FSB

ชุดมือจับก้านโยกและมือจับดึง - FSB.....1.108

We reserve the right to alter specifications without notice (HTH Architectural Hardware 2019).  
บริษัทฯ ขอสงวนการเปลี่ยนแปลงรายละเอียดโดยไม่มีคำแจ้งเตือนล่วงหน้า (อุปกรณ์ฮาร์ดแวร์ 2562)



**Classification of lever handles in compliance with EN 1906:2010 and EN 1906:2012-12**  
การแบ่งประเภทมือจับก้านโยกตามมาตรฐาน EN 1906:2010 และ EN 1906:2012-12

Lever handles are divided into four categories of use in these standards.  
The requirements are classified using an eight-position designation system.  
The products are classified in accordance with the 2002, 2010 and 2012-12 keys.  
Deviating definitions can be identified by the issue date.

ตามมาตรฐานมือจับก้านโยกถูกแบ่งประเภทการใช้งานเป็น 4 กลุ่ม  
มาตรฐานแบ่งด้วยสัญลักษณ์ 8 หลัก สันค้ำถูกแบ่งตามมาตรฐานปี 2002, 2010 และ 2012-12  
การกำหนดขึ้นอยู่กับวันที่ออกมาตรฐาน

**8-position classification key in accordance with EN 1906:2010 and EN 1906:2012-12**

ความสำคัญของการแบ่งประเภทโดยใช้สัญลักษณ์ 8 หลัก ตามมาตรฐาน EN 1906:2010 และ EN 1906:2012-12

Position ตำแหน่ง	1	2	3	4	5	6	7	8
EN 1906:2002	Category of use ประเภทการใช้งาน	Durability ความทนทาน	Door weight น้ำหนักประตู	Fire resistance* คุณสมบัติ การทนไฟ*	Safety ความปลอดภัย	Corrosion ความ ต้านทานต่อ การสึกกร่อน	Forced entry resistance ความทนทานต่อการ กัดกร่อน	Version รูปแบบ
EN 1906:2010	Category of use ประเภทการใช้งาน	Durability ความทนทาน					Burglar protection การป้องกัน โจรกรรม	
EN 1906:2012-12	Category of use ประเภทการใช้งาน	Durability ความทนทาน						

**Meaning of individual positions in classification key:**

ความหมายของการแบ่งประเภทในแต่ละหลัก

Position ตำแหน่ง	Possible grades เกรด	Meaning ความหมาย
1 Category of use (2002) การแบ่งประเภทการใช้งาน (2002) 1 Category of use (2010) การแบ่งประเภทการใช้งาน (2010) 1 Category of use (2012-12) การแบ่งประเภทการใช้งาน (2012-12)	1-4	<p>1 = 2002, 2010: Moderate usage frequency by persons who are inclined to take the utmost care and are unlikely to use the fittings incorrectly, e.g. interior doors in residential buildings. 2012-12: Moderate usage frequency by persons who are inclined to take the utmost care and are unlikely to use the fittings incorrectly, e.g. interior doors in residential buildings.</p> <p>1 = ความถี่ในการใช้งานปานกลาง โดยผู้ที่มีความระมัดระวังในการใช้งานสูงสุด และมีโอกาสน้อยที่จะใช้อุปกรณ์ที่ไม่ถูกต้อง ตัวอย่างเช่น ประตูภายในอาคารที่พักอาศัย</p> <p>2 = 2002, 2010: Moderate usage frequency by persons who are inclined to take (2002: "the utmost") care but may possibly use the fittings incorrectly, e.g. interior doors in office buildings. 2012-12: Moderate usage frequency by persons who are inclined to take the utmost care but may use the fittings incorrectly, e.g. interior doors in office buildings.</p> <p>2 = ความถี่ในการใช้งานปานกลาง โดยผู้ที่มีความระมัดระวังในการใช้สูง และอาจเป็นไปได้ที่จะใช้อุปกรณ์ที่ไม่ถูกต้อง ตัวอย่างเช่น ประตูภายในอาคารสำนักงาน</p> <p>3 = Frequent use by the public or other persons who are not inclined to take care and are extremely likely to use the fittings incorrectly, e.g. doors in office buildings with public access. 3 = ใช้งานเป็นประจำโดยคนทั่วไปหรือนักคนอื่นโดยไม่มี ความระมัดระวังในการใช้งาน และมีแนวโน้มที่จะใช้อย่างไม่ถูกต้องและเหมาะสมอย่างมาก เช่น ประตูในอาคารสำนักงานที่มีทางผ่านสำหรับบุคคลทั่วไป</p> <p>4 = For use on doors that are frequently subjected to applied force or property damage, football stadiums, oil platforms, military bases or public toilets. 4 = สำหรับประตูเกี่ยวกับการใช้แรงบังคับเป็นประจำหรือเกี่ยวกับทรัพย์สินเสียหาย เช่น สนามฟุตบอล แท่นขุดเจาะน้ำมัน ฐานทัพทหารหรือห้องน้ำสาธารณะ</p>

We reserve the right to alter specifications without notice (HTH Architectural Hardware 2019).  
บริษัทฯ ขอสงวนการเปลี่ยนแปลงรายละเอียดโดยไม่ได้มีการแจ้งล่วงหน้า (อุปกรณ์ฮาร์ดแวร์ 2562)

Meaning of individual positions in classification key:

ความหมายของการแบ่งประเภทในแต่ละหลัก

Position ตำแหน่ง	Possible grades เกรด	Meaning ความหมาย
2 Durability (2002) ความคงทน (2002) 2 Durability (2010) ความคงทน (2010) 2 Durability (2012-12) ความคงทน (2012-12)	6-7	6 = Moderate usage frequency: 100,000 test cycles, 6 = ความถี่ในการใช้งานปานกลาง: ทดสอบ 100,000 ครั้ง  7 = High usage frequency: 200,000 test cycles 7 = ความถี่ในการใช้งานสูง: ทดสอบ 200,000 ครั้ง
3 Door weight น้ำหนักประตู	No classification ไม่แบ่งประเภท	
4 Frie resistance* (2002) คุณสมบัติการทนไฟ (2002) 4 Frie resistance* (2010) คุณสมบัติการทนไฟ (2010) 4 Frie resistance* (2012-12) คุณสมบัติการทนไฟ (2012-12)	0-1  0, A, B, C  0, A, A1, B, B1, C, C1, D, D1	0 = Not permitted for use on fire resistant and smoke control doors (2002) No classification (2010 and 2012-12) 0 = ไม่อนุญาตให้ใช้กับประตูทนไฟและประตูควบคุมควันไฟ (2002) ไม่แบ่งประเภท (2010 และ 2012-12)  1 = Suitable for use on fire resistant and smoke control doors (2002) 1 = เหมาะสำหรับใช้กับประตูทนไฟและประตูควบคุมควันไฟ (2002)  A = Suitable for use on smoke control doors (2010, 2012-12) A = เหมาะสำหรับใช้กับประตูควบคุมควันไฟ (2010, 2012-12)  A1 = Suitable for use on smoke control doors, 200,000 test cycles completed with test door (2012-12) A1 = เหมาะสำหรับใช้กับประตูควบคุมควันไฟ และทดสอบ 200,000 ครั้ง กับประตู (2012-12)  B = Suitable for use on fire resistant and smoke control doors (2010, 2012-12) B = เหมาะสำหรับใช้กับประตูทนไฟและประตูควบคุมควันไฟ (2010, 2012-12)  B1 = Suitable for use on fire resistant and smoke control doors, 200,000 test cycles (2012-12) completed with test door B1 = เหมาะสำหรับใช้กับประตูทนไฟและประตูควบคุมควันไฟ และทดสอบ 200,000 ครั้ง กับประตู (2012-12)  C = Suitable for use on fire resistant and smoke control doors with requirements on lever handle core (2010) Suitable for use on fire restant and smoke control doors with requirements on intumescent pads in backplate rose and escutcheon (2012-12) C = เหมาะสำหรับใช้กับประตูทนไฟและประตูควบคุมควันไฟ พร้อมมือจับก้านโยก (2010) เหมาะสำหรับใช้กับประตูทนไฟและประตูควบคุมควันไฟ พร้อมส่วนประกอบการติดตั้งมือจับก้านโยก (2012-12)  C1 = Suitable for use on fire resistant and smoke control doors with requirements on intumescent pads in backplate and escutcheons, 200,000 test cycles completed with test door (2012-12) C1 = เหมาะสำหรับใช้กับประตูทนไฟและประตูควบคุมควันไฟ พร้อมส่วนประกอบการติดตั้งมือจับก้านโยก และทดสอบ 200,000 ครั้ง กับประตู (2012-12)  D = Suitable for use on fire resistant and smoke control doors with requirements on special lever handle core in lever handle/knob (2012-12) D = เหมาะสำหรับใช้กับประตูทนไฟและประตูควบคุมควันไฟ ใช้งานคู่กับมือจับก้านโยกหรือลูกบิด สำหรับติดตั้งกับบานกันไฟโดยเฉพาะ (2012-12)  D1 = Suitable for use on fire resistant and smoke control doors with requirements on special lever handle core in lever handle/knob, 200,000 test cycles completed with test door (2012-12) D1 = เหมาะสำหรับใช้กับประตูทนไฟและประตูควบคุมควันไฟ ใช้งานคู่กับมือจับก้านโยกหรือลูกบิด สำหรับติดตั้งกับบานกันไฟโดยเฉพาะ และผ่านการทดสอบ 200,000 ครั้ง กับประตู (2012-12)

\*The proven fire resistant characteristics can be found in the relevant report.

\*สามารถตรวจสอบคุณสมบัติการทนไฟจากรายงานที่เกี่ยวข้อง



Meaning of individual positions in classification key:

ความหมายของการแบ่งประเภทในแต่ละหลัก

Position ตำแหน่ง	Possible grades	Meaning ความหมาย
5 Safety ความปลอดภัย	0-1	0=For normal purposes (2002, 2010, 2012-12) 0=สำหรับงานทั่วไป (2002, 2010, 2012-12) 1=For applications with safety requirements (2002, 2010, 2012-12) 1=ในกรณีการใช้งานด้านความปลอดภัย (2002, 2010, 2012-12)
6 Corrosion resistance ความทนทานต่อการกัดกร่อน	0-5	0=No defined corrosion resistance (2002), No classification (2010, 2012-12) 0=ไม่ระบุความทนทานต่อการกัดกร่อน (2002), ไม่แบ่งประเภท (2010, 2012-12) 1=low forced entry resistance 1=ความทนทานต่อการกัดกร่อนต่ำ 2=Average corrosion resistance (2002), Moderate corrosion resistance (2010, 2012-12) 2=ความทนทานต่อการกัดกร่อนอยู่ในเกณฑ์เฉลี่ย (2002), ความทนทานต่อการกัดกร่อนปานกลาง (2010, 2012-12) 3=high corrosion resistance 3=ความทนทานต่อการกัดกร่อนสูง 4=extremely high corrosion resistance 4=ความทนทานต่อการกัดกร่อนสูงมาก 5=Extraordinarily high corrosion resistance (2002), Extremely high corrosion resistance (2010, 2012-12) 5=ความทนทานต่อการกัดกร่อนเป็นพิเศษ (2002), ความทนทานต่อการกัดกร่อนสูงมาก (2010, 2012-12)
7 Forced entry resistance (2010) burglar protection (2010, 2012-12) ความทนทานต่อแรงกระแทก (2010) การป้องกันการโจรกรรม (2012-12)	0-4	0=Fittings that are not suitable for use on burglar-proof doors (2002), No classification (2010, 2012-12) 0=อุปกรณ์ไม่เหมาะสมสำหรับประตูกันการโจรกรรม (2002), ไม่แบ่งประเภท (2010, 2012-12) 1=low forced entry resistance 1=ความทนทานต่อแรงกระแทกน้อย 2=moderate forced entry resistance 2=ความทนทานต่อแรงกระแทกปานกลาง 3=high forced entry resistance 3=ความทนทานต่อแรงกระแทกสูง 4=extremely high forced entry resistance 4=ความทนทานต่อแรงกระแทกสูงมาก
8 Version รูปแบบ	A, B or U	Type A=spring-assisted fittings Type A=อุปกรณ์ทำงานด้วยสปริง Type B=Fittings with sets with pre-tensioned spring (2002), Spring-assisted fitting (2010), Fitting with pre-tensioned spring (2012-12) Type B=อุปกรณ์พร้อมชุดสปริง (2002), อุปกรณ์ทำงานด้วยสปริง (2010), อุปกรณ์พร้อมชุดสปริง (2012-12) Type U=Fittings without sets with pre-tensioned spring (2002), Fitting without spring system (2010, 2012-12) Type U=อุปกรณ์ไม่มีชุดสปริง (2002), อุปกรณ์ไม่ใช่ระบบสปริง (2010, 2012-12)

\*The proven fire resistant characteristics can be found in the relevant report.

\*สามารถตรวจสอบคุณสมบัติการทนไฟจากรายงานที่เกี่ยวข้อง

Example: "Model LDH 2171" (certified in compliance with EN 1906:2012)

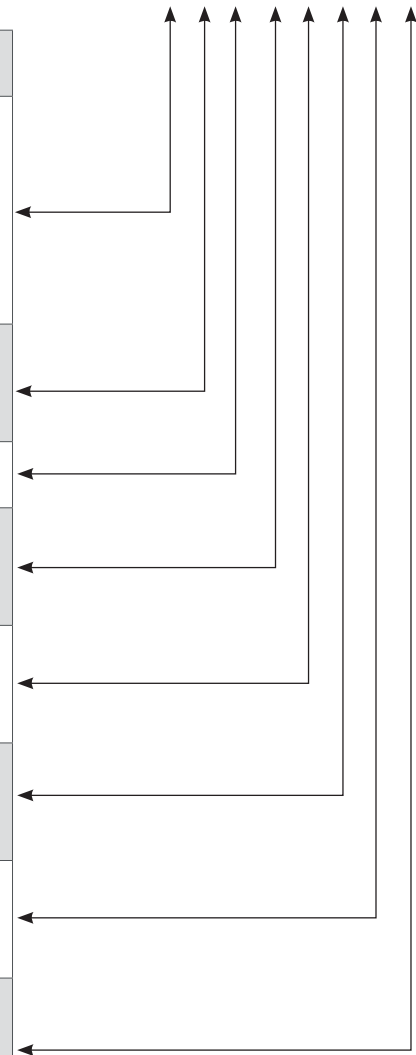
ตัวอย่าง "รูปแบบ LDH 2017" (ตามมาตราฐาน EN 1906:2012)



- Classification code:
- เกรดตามมาตราฐาน:

2 6 - 0 0 3 0 B

Position ตำแหน่ง	Meaning ความหมาย
1 Category of use ประเภทการใช้งาน	Grade 2: Moderate usage frequency by persons who are inclined to take the utmost care but may use the fittings incorrectly, e.g. interior doors in office buildings เกรด 2: ความถี่ในการใช้งานปานกลาง โดยผู้ที่มีความระมัดระวังในการใช้สูง และอาจเป็นไปได้ที่จะใช้อุปกรณ์ที่ไม่ถูกต้อง ตัวอย่างเช่น ประตูภายในอาคารสำนักงาน
2 Durability ความทนทาน	Grade 6: Moderate usage frequency: 100,000 test cycles เกรด 6: ความถี่ในการใช้งานปานกลาง ทดสอบ 100,000 ครั้ง
3 Door weight น้ำหนักประตู	No classification ไม่แบ่งประเภท
4 Fire resistance ความต้านทานไฟ	Grade 0: Not permitted for are on fire resistant and smoke control door เกรด 0: ไม่อนุญาตให้ใช้กับประตูทนไฟและประตูควบคุมควันไฟ
5 Safety ความปลอดภัย	Grade 0: Normal use เกรด 0: สำหรับงานทั่วไป
6 Corrosion resistance ความทนทานต่อการกัดกร่อน	Grade 3: High corrosion resistance เกรด 3: ความทนทานการกัดกร่อนสูง
7 Forced entry resistance ความทนทานต่อการโจรกรรม	Grade 0: Fittings that are not suitable for use on burglar - proof doors. เกรด 0: อุปกรณ์ไม่เหมาะสมสำหรับประตูที่เสี่ยงต่อการโจรกรรม
8 Version รูปแบบ	Type B: Fitting with pre-tensioned spring กลุ่ม B: อุปกรณ์พร้อมชุดสปริง



We reserve the right to alter specifications without notice (HTH Architectural Hardware 2019).  
บริษัทฯ ขอสงวนการเปลี่ยนแปลงรายละเอียดโดยไม่มีแจ้งล่วงหน้า (อุปกรณ์ฮาร์ดแวร์ 2562)





### Door direction – left or right

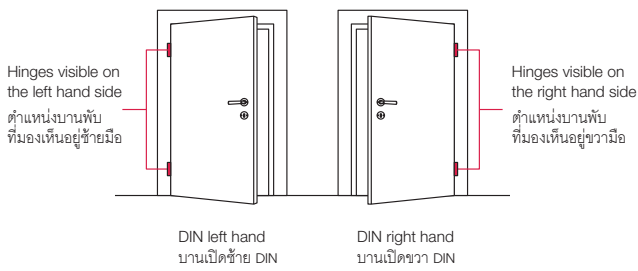
#### ทิศทางของประตู - ซ้ายหรือขวา

The door direction (left/right) according to DIN 107 is determined as follows:

- Visible position of the door hinges on the left: (DIN) left
- Visible position of the door hinges on the right: (DIN) right

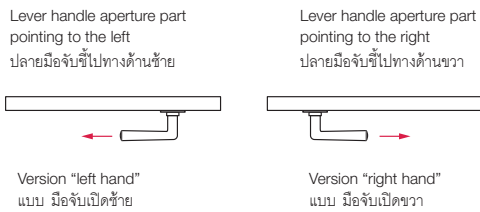
ทิศทางของประตู (ซ้าย/ขวา) ตามมาตรฐาน DIN 107 ถูกกำหนดดังต่อไปนี้

- ตำแหน่งบานพับประตูที่มองเห็นอยู่ด้านซ้าย: (DIN) ซ้าย
- ตำแหน่งบานพับประตูที่มองเห็นอยู่ด้านขวา: (DIN) ขวา



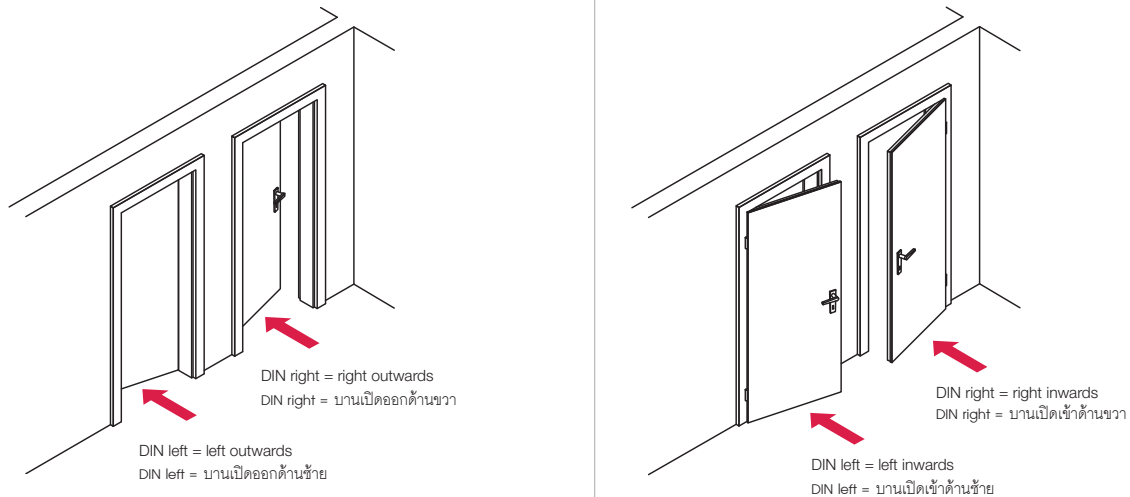
#### Lever handle direction

##### ทิศทางของมือจับก้านโยก



#### Opening direction

##### ทิศทางการเปิดประตู



When selecting alternate sets with asymmetrical handles a distinction to the right/left is required. It is therefore necessary to observe the particular door direction.

เมื่อมีการกลับด้านมือจับที่ไม่สมมาตรจะมีความแตกต่างระหว่างทิศทางมือจับ เปิดซ้ายและขวา ดังนั้นจำเป็นที่จะต้องสังเกตทิศทางของประตู

#### Examples of asymmetrical lever handles

##### ตัวอย่างมือจับไม่สมมาตร



#### Examples of symmetrical lever handles

##### ตัวอย่างมือจับที่สมมาตร



## Product line StarTec

### กลุ่มผลิตภัณฑ์ StarTec

The StarTec door handles are divided into eighth clearly separated product lines. The purpose behind this is to enable you, our partners to get the better overview of our product range and to make it easier for you to find the right handles for your needs.

มือจับก้านโยก รุ่น StarTec แบ่งประเภทมือจับออกเป็น 8 ประเภทของผลิตภัณฑ์ วัตถุประสงค์คือต้องการให้เห็นภาพรวมที่ชัดเจนของผลิตภัณฑ์ของเฮเฟลและทำให้การเลือกรุ่นมือจับก้านโยกนั้นง่ายขึ้นและตรงกับความต้องการ



We reserve the right to alter specifications without notice (HTH Architectural Hardware 2019).  
บริษัทฯ ขอสงวนการเปลี่ยนแปลงรายละเอียดโดยไม่มีคำแจ้งเตือน (อุปกรณ์ฮาร์ดแวร์ 2562)



1

Product line StarTec

กลุ่มผลิตภัณฑ์ StarTec



We reserve the right to alter specifications without notice (HTH Architectural Hardware 2019).  
บริษัทฯ ขอสงวนการเปลี่ยนแปลงรายละเอียดโดยไม่ได้มีการแจ้งล่วงหน้า (อุปกรณ์ฮาร์ดแวร์ 2562)



**KILIMANJARO Series (Stainless steel)**



**MONTBLANC Series (Stainless steel)**



We reserve the right to alter specifications without notice (HTH Architectural Hardware 2019).  
บริษัทฯ ขอสงวนการเปลี่ยนแปลงรายละเอียดโดยมิได้มีการแจ้งล่วงหน้า (อุปกรณ์ฮาร์ดแวร์ 2562)



1

**RINJANI Series (Stainless steel)**



AH.1.41



AH.1.41



AH.1.41



AH.1.42



AH.1.42



AH.1.42



AH.1.42



AH.1.43



AH.1.43



AH.1.43

**EVEREST Series (Stainless steel)**



AH.1.45



AH.1.45



AH.1.45



AH.1.45



AH.1.46



AH.1.46



AH.1.46



AH.1.46



AH.1.47



AH.1.47

**ZUGSPITZE Series (Stainless steel)**



AH.1.49



AH.1.49



AH.1.49

We reserve the right to alter specifications without notice (HTH Architectural Hardware 2019).  
บริษัทฯ ขอสงวนการเปลี่ยนแปลงรายละเอียดโดยไม่แจ้งล่วงหน้า (อุปกรณ์ฮาร์ดแวร์ 2562)



**VELINO Series (Brass)**



AH.1.51



AH.1.51



AH.1.51



AH.1.51



AH.1.52



AH.1.52



AH.1.52



AH.1.53



AH.1.55



AH.1.55



AH.1.55



AH.1.56

**VELINO Series (Zinc alloy)**



AH.1.53



AH.1.53



AH.1.56



AH.1.56

**VELINO Series (Aluminium)**



AH.1.56

We reserve the right to alter specifications without notice (HTH Architectural Hardware 2019).  
บริษัทฯ ขอสงวนการเปลี่ยนแปลงรายละเอียดโดยไม่มีคำแจ้งเตือน (อุปกรณ์ฮาร์ดแวร์ 2562)





1

**FUJI Series - Pull handle (Stainless steel)**



We reserve the right to alter specifications without notice (HTH Architectural Hardware 2019).  
บริษัทฯ ขอสงวนการเปลี่ยนแปลงรายละเอียดโดยไม่มีการแจ้งล่วงหน้า (อุปกรณ์ฮาร์ดแวร์ 2562)

**MATTERHORN Series - Grip handle (Stainless steel)**



**MATTERHORN Series - Grip handle (Zinc alloy)**



**HOPPE Lever handle (Aluminium)**



**HOPPE Lever handle (Brass)**



**HOPPE Lever handle (Stainless steel)**



We reserve the right to alter specifications without notice (HTH Architectural Hardware 2019).  
บริษัทฯ ขอสงวนการเปลี่ยนแปลงรายละเอียดโดยไม่มีคำการแจ้งล่วงหน้า (อุปกรณ์ฮาร์ดแวร์ 2562)





1

**CASSINA Lever handle (Brass)**



AH.1.98



AH.1.98



AH.1.98



AH.1.98



AH.1.99



AH.1.99



AH.1.99



AH.1.99



AH.1.100



AH.1.100



AH.1.100



AH.1.100



AH.1.101



AH.1.101



AH.1.101



AH.1.101



AH.1.102



AH.1.102



AH.1.102



AH.1.102



AH.1.103



AH.1.103



AH.1.103

**CASSINA Grip handle (Brass)**



AH.1.104



AH.1.104



AH.1.105



AH.1.106

**FSB Lever & Pull handle (Bronze)**



AH.1.110



AH.1.110



AH.1.110



AH.1.110

We reserve the right to alter specifications without notice (HTH Architectural Hardware 2019).  
บริษัทฯ ขอสงวนการเปลี่ยนแปลงรายละเอียดโดยไม่ได้มีการแจ้งล่วงหน้า (อุปกรณ์ฮาร์ดแวร์ 2562)

The KILIMANJARO Lever handles series StarTec

ประเภทของชุดมือจับก้านโยก StarTec รุ่น KILIMANJARO

How to recognise original StarTec KILIMANJARO door handle sets?

การจำแนกประเภทของชุดมือจับก้านโยก StarTec รุ่น KILIMANJARO



- 1 The Häfele logo is visible on the lever handle
- 2 The spindle is marked with Häfele logo and EN1906 logo
- 3 The spindle comes with an offset hollow core for screw fixing
- 4 The lever handle single spring loaded mechanism ensures a straight lever handle position
- 5 The lever handle is fixed to a steel rosette
- 6 The bolt through screw fixing for maximum hold on handle

- 1 อุปกรณ์มือจับก้านโยกมีตราฮาเฟิล
- 2 แกนมือจับก้านโยกมีมาตรฐานการทดสอบ EN 1906 พร้อมโลโก้ฮาเฟิล
- 3 แกนมือจับก้านโยกมีระบบกลวง เพื่อความแน่นหนาของสกรู
- 4 อุปกรณ์มือจับก้านโยกเป็นระบบสปริงแบบโยกด้านเดียว เพื่อให้มั่นใจตำแหน่งมือจับก้านโยกอยู่ในแนวตรง
- 5 อุปกรณ์มือจับก้านโยกฝาเหล็ก
- 6 สกรูแบบร้อยผ่านเพื่อความแข็งแรงสำหรับการติดตั้งอุปกรณ์มือจับก้านโยก

Additional features:

- Made of stainless steel
- For door thicknesses of 35-50 mm

ข้อมูลเพิ่มเติม:

- ผลิตจากวัสดุสแตนเลส สตีล
- สำหรับความหนาบาน 35-50 มม.



2 6 - 0 0 3 0 B

Certificate of product range

มาตรฐานของผลิตภัณฑ์

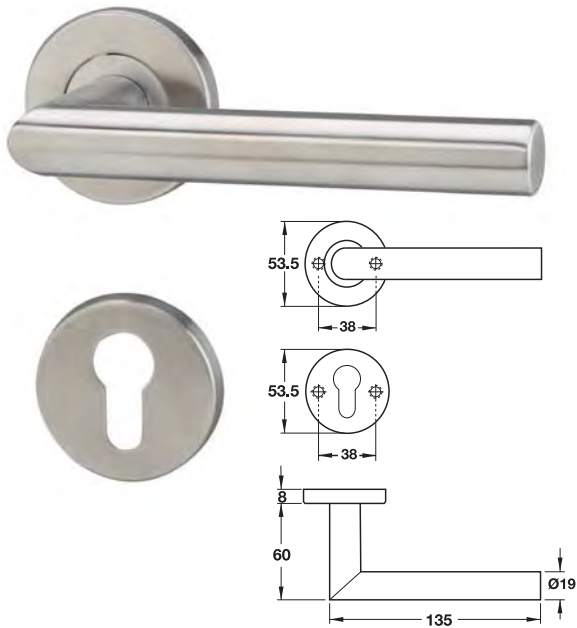


We reserve the right to alter specifications without notice (HTH Architectural Hardware 2019).  
บริษัทฯ ขอสงวนการเปลี่ยนแปลงรายละเอียดโดยไม่มีคำแจ้งเตือน (อุปกรณ์ฮาร์ดแวร์ 2562)

1

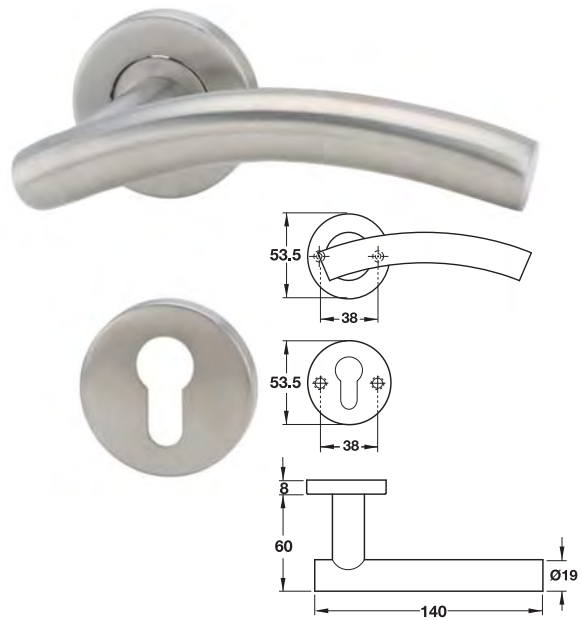
Lever handle sets

ชุดมือจับก้านโยก



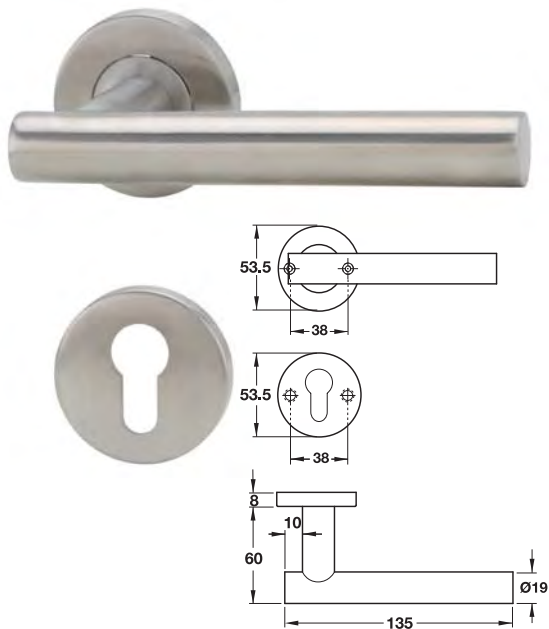
Material/Finish วัสดุ/สี	Cat.No. รหัสสินค้า
Stainless steel matt สแตนเลสสตีลด้าน	903.92.556
Stainless steel polished สแตนเลสสตีลเงา	903.92.557

Packing: 1 set.  
ขนาดบรรจุ: 1 ชุด



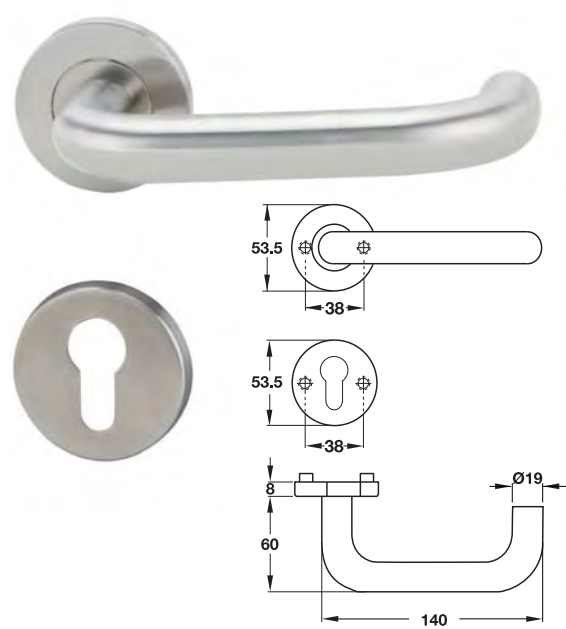
Material/Finish วัสดุ/สี	Cat.No. รหัสสินค้า
Stainless steel matt สแตนเลสสตีลด้าน	903.92.576
Stainless steel polished สแตนเลสสตีลเงา	903.92.577

Packing: 1 set.  
ขนาดบรรจุ: 1 ชุด



Material/Finish วัสดุ/สี	Cat.No. รหัสสินค้า
Stainless steel matt สแตนเลสสตีลด้าน	903.92.566
Stainless steel polished สแตนเลสสตีลเงา	903.92.567

Packing: 1 set.  
ขนาดบรรจุ: 1 ชุด



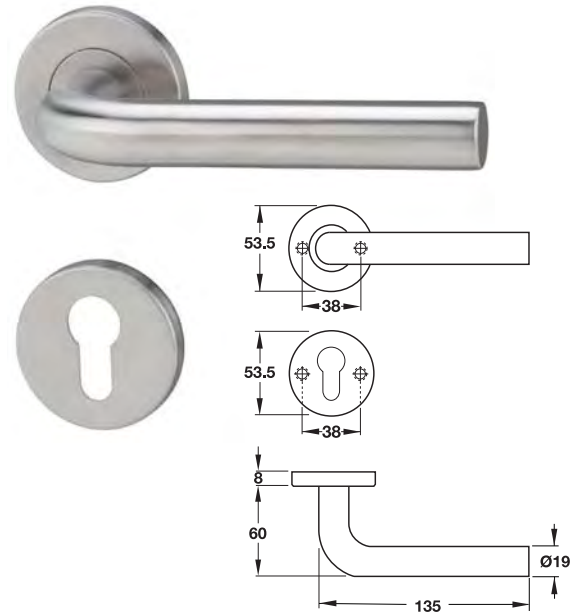
Material/Finish วัสดุ/สี	Cat.No. รหัสสินค้า
Stainless steel matt สแตนเลสสตีลด้าน	903.92.586
Stainless steel polished สแตนเลสสตีลเงา	903.92.587

Packing: 1 set.  
ขนาดบรรจุ: 1 ชุด

We reserve the right to alter specifications without notice (HTH Architectural Hardware 2019).  
บริษัทฯ ขอสงวนการเปลี่ยนแปลงรายละเอียดโดยไม่ได้มีการแจ้งล่วงหน้า (อุปกรณ์ฮาร์ดแวร์ 2562)

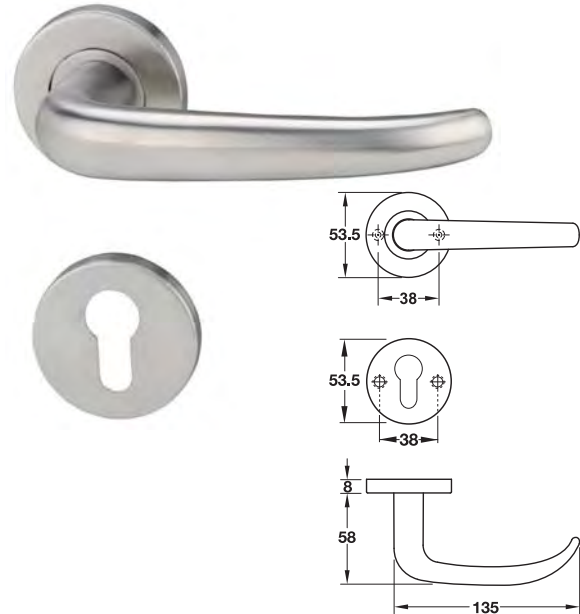
Lever handle sets

ชุดมือจับก้านโยก



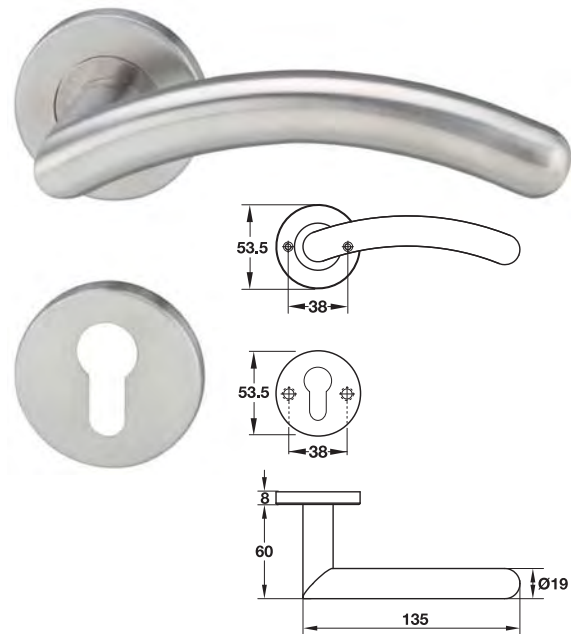
Material/Finish วัสดุ/สี	Cat.No. รหัสสินค้า
Stainless steel matt สแตนเลสสีดำน	903.92.596
Stainless steel polished สแตนเลสสีเงา	903.92.597

Packing: 1 set.  
ขนาดบรรจุ: 1 ชุด



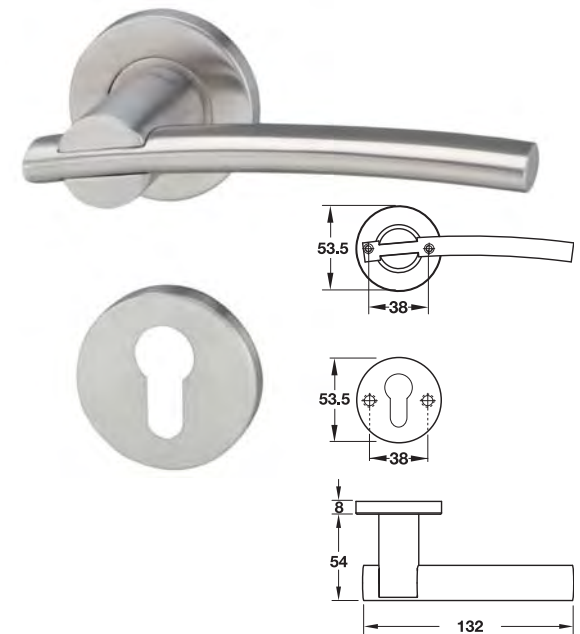
Material/Finish วัสดุ/สี	Cat.No. รหัสสินค้า
Stainless steel matt สแตนเลสสีดำน	903.92.616
Stainless steel polished สแตนเลสสีเงา	903.92.617

Packing: 1 set.  
ขนาดบรรจุ: 1 ชุด



Material/Finish วัสดุ/สี	Cat.No. รหัสสินค้า
Stainless steel matt สแตนเลสสีดำน	903.92.606
Stainless steel polished สแตนเลสสีเงา	903.92.607

Packing: 1 set.  
ขนาดบรรจุ: 1 ชุด



Material/Finish วัสดุ/สี	Cat.No. รหัสสินค้า
Stainless steel matt สแตนเลสสีดำน	903.92.626
Stainless steel polished สแตนเลสสีเงา	903.92.627

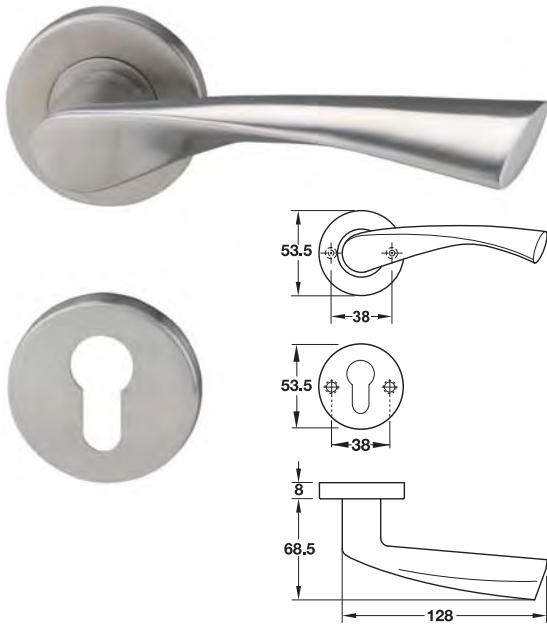
Packing: 1 set.  
ขนาดบรรจุ: 1 ชุด

We reserve the right to alter specifications without notice (HTH Architectural Hardware 2019).  
บริษัทฯ ขอสงวนการเปลี่ยนแปลงรายละเอียดโดยไม่มีคำการแจ้งล่วงหน้า (อุปกรณ์ฮาร์ดแวร์ 2562)

1

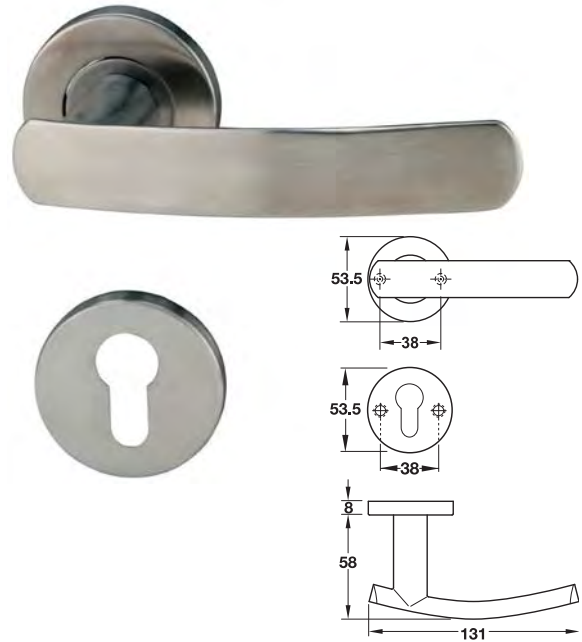
Lever handle sets

ชุดมือจับก้านโยก



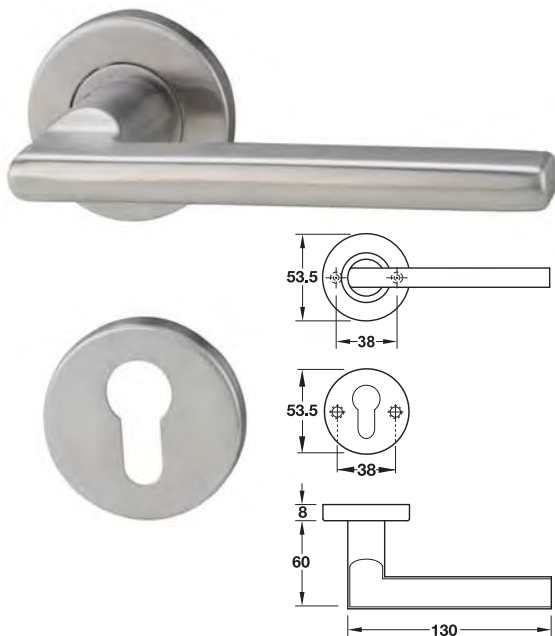
Material/Finish วัสดุ/สี	Cat.No. รหัสสินค้า
Stainless steel matt สแตนเลสสีด้าน	903.92.636
Stainless steel polished สแตนเลสสีเงา	903.92.637

Packing: 1 set.  
ขนาดบรรจุ: 1 ชุด



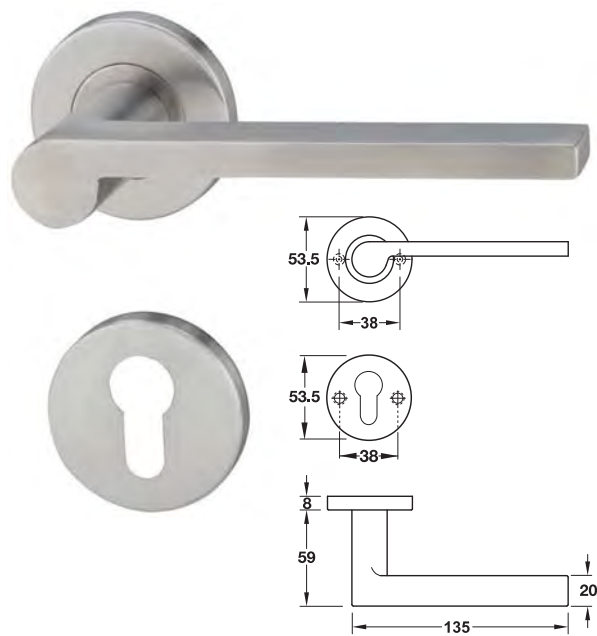
Material/Finish วัสดุ/สี	Cat.No. รหัสสินค้า
Stainless steel matt สแตนเลสสีด้าน	903.92.656
Stainless steel polished สแตนเลสสีเงา	903.92.657

Packing: 1 set.  
ขนาดบรรจุ: 1 ชุด



Material/Finish วัสดุ/สี	Cat.No. รหัสสินค้า
Stainless steel matt สแตนเลสสีด้าน	903.92.646
Stainless steel polished สแตนเลสสีเงา	903.92.647

Packing: 1 set.  
ขนาดบรรจุ: 1 ชุด



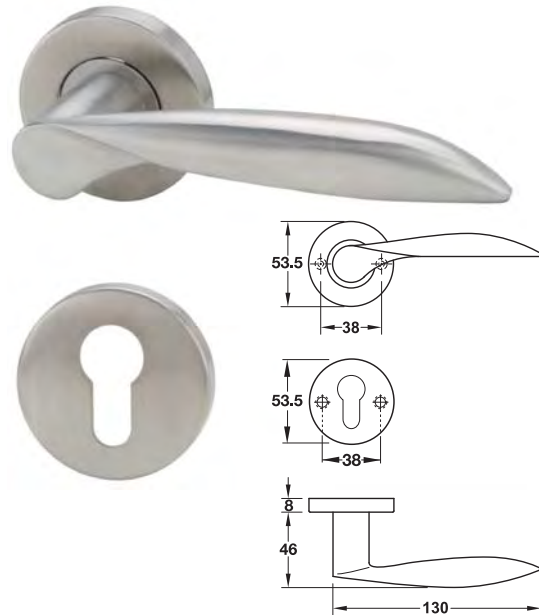
Material/Finish วัสดุ/สี	Cat.No. รหัสสินค้า
Stainless steel matt สแตนเลสสีด้าน	903.92.666
Stainless steel polished สแตนเลสสีเงา	903.92.667

Packing: 1 set.  
ขนาดบรรจุ: 1 ชุด

We reserve the right to alter specifications without notice (HTH Architectural Hardware 2019).  
บริษัทฯ ขอสงวนการเปลี่ยนแปลงรายละเอียดโดยไม่ได้มีการแจ้งล่วงหน้า (อุปกรณ์ฮาร์ดแวร์ 2562)

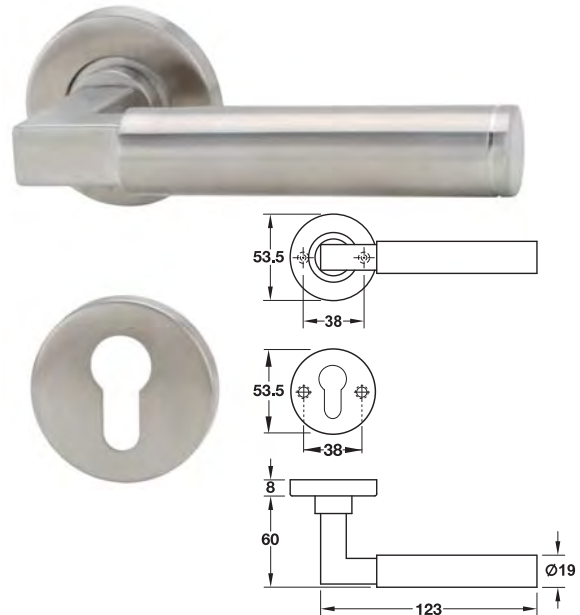
Lever handle sets

ชุดมือจับก้านโยก



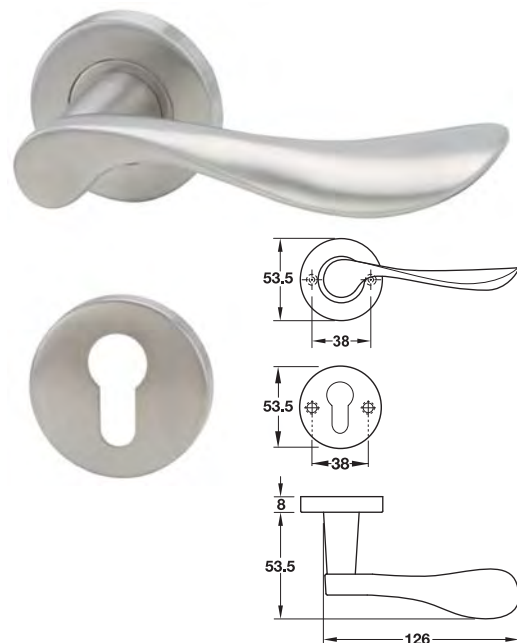
Material/Finish วัสดุ/สี	Cat.No. รหัสสินค้า
Stainless steel matt สแตนเลสสีด้าน	903.92.676
Stainless steel polished สแตนเลสสีเงา	903.92.677

Packing: 1 set.  
ขนาดบรรจุ: 1 ชุด



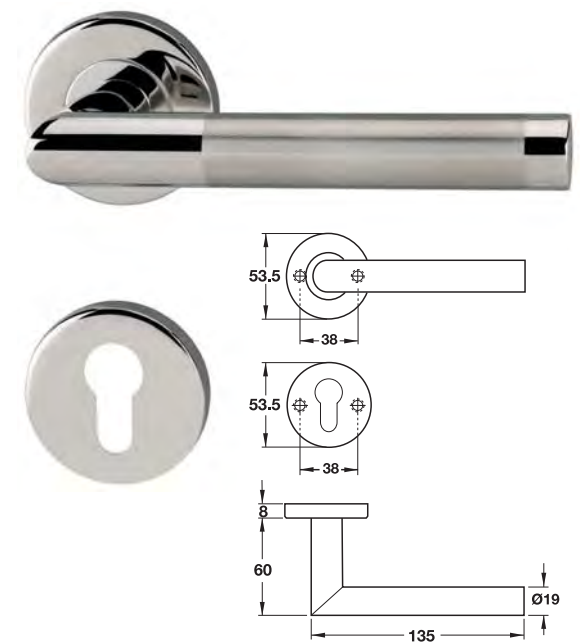
Material/Finish วัสดุ/สี	Cat.No. รหัสสินค้า
Stainless steel matt สแตนเลสสีด้าน	903.92.696
Stainless steel polished สแตนเลสสีเงา	903.92.697

Packing: 1 set.  
ขนาดบรรจุ: 1 ชุด



Material/Finish วัสดุ/สี	Cat.No. รหัสสินค้า
Stainless steel matt สแตนเลสสีด้าน	903.92.686
Stainless steel polished สแตนเลสสีเงา	903.92.687

Packing: 1 set.  
ขนาดบรรจุ: 1 ชุด



Material/Finish วัสดุ/สี	Cat.No. รหัสสินค้า
Stainless steel matt/polished สแตนเลสสีด้าน/เงา	902.92.882

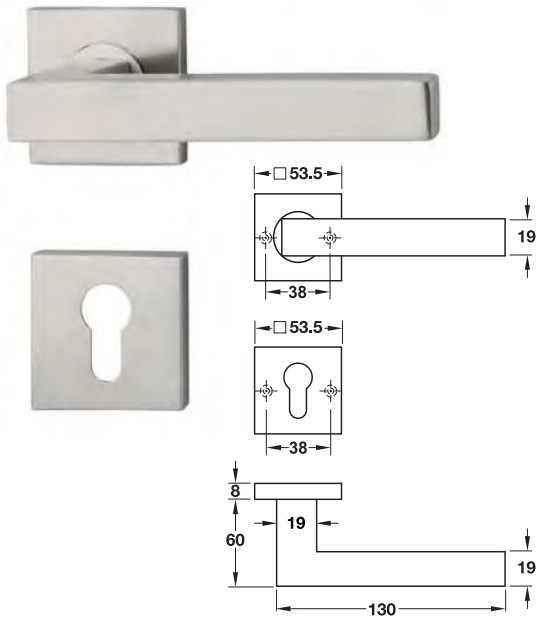
Packing: 1 set.  
ขนาดบรรจุ: 1 ชุด

We reserve the right to alter specifications without notice (HTH Architectural Hardware 2019).  
บริษัทฯ ขอสงวนการเปลี่ยนแปลงรายละเอียดโดยไม่มีคำการแจ้งล่วงหน้า (อุปกรณ์ฮาร์ดแวร์ 2562)

1

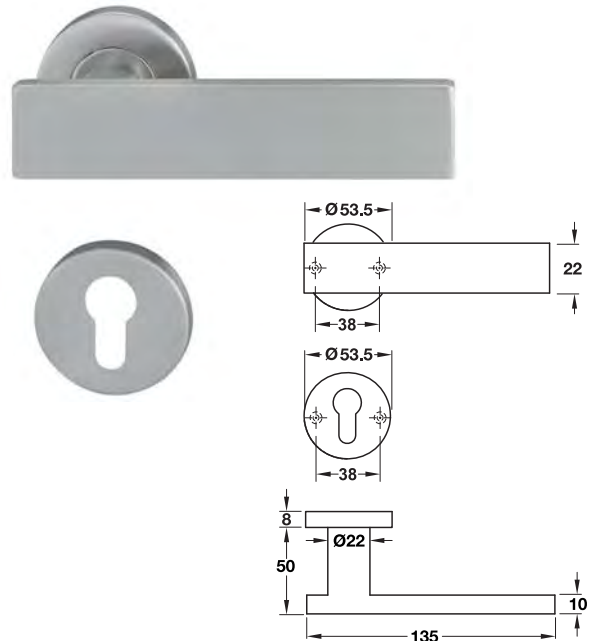
Lever handle sets

ชุดมือจับก้านโยก



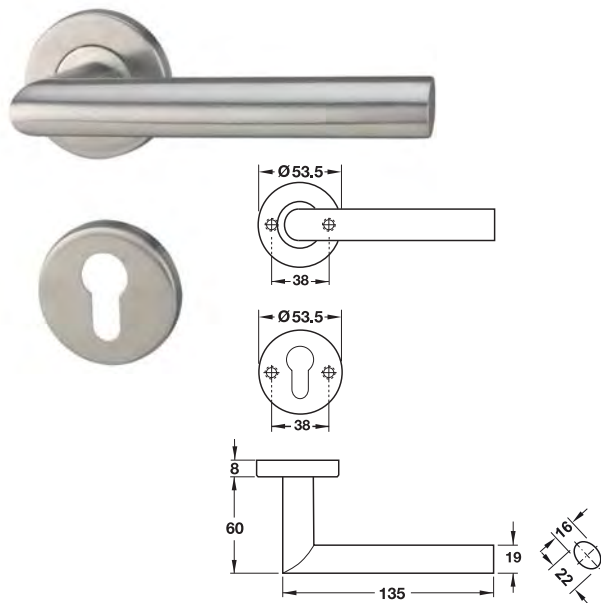
Material/Finish วัสดุ/สี	Cat.No. รหัสสินค้า
Stainless steel matt สแตนเลสสีดำน	902.92.772
Stainless steel polished สแตนเลสสีเงา	902.92.773

Packing: 1 set.  
ขนาดบรรจุ: 1 ชุด



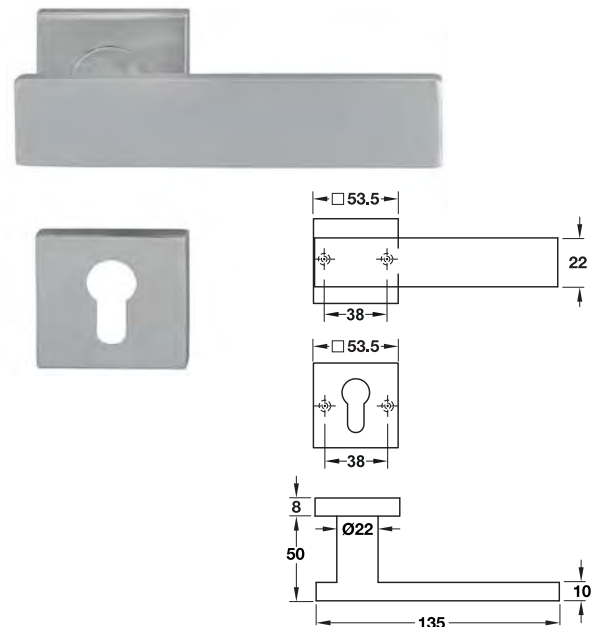
Material/Finish วัสดุ/สี	Cat.No. รหัสสินค้า
Stainless steel matt สแตนเลสสีดำน	902.92.780
Stainless steel polished สแตนเลสสีเงา	902.92.781

Packing: 1 set.  
ขนาดบรรจุ: 1 ชุด



Material/Finish วัสดุ/สี	Cat.No. รหัสสินค้า
Stainless steel matt สแตนเลสสีดำน	902.92.848
Stainless steel polished สแตนเลสสีเงา	902.92.849

Packing: 1 set.  
ขนาดบรรจุ: 1 ชุด



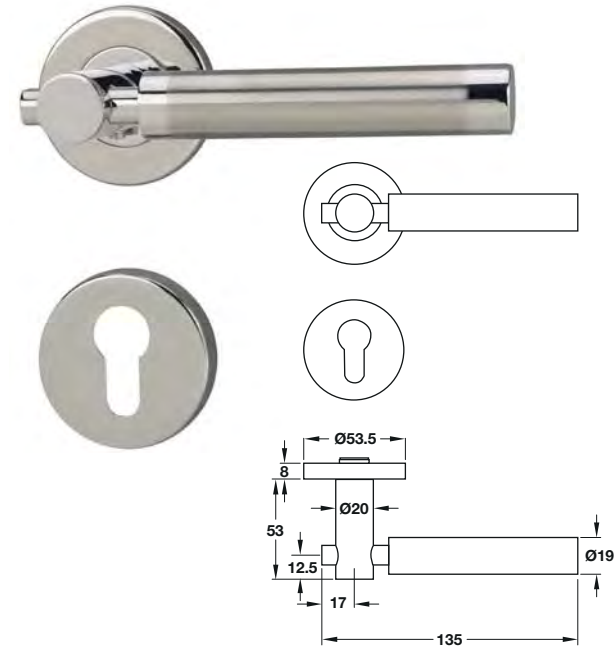
Material/Finish วัสดุ/สี	Cat.No. รหัสสินค้า
Stainless steel matt สแตนเลสสีดำน	902.92.798
Stainless steel polished สแตนเลสสีเงา	902.92.799

Packing: 1 set.  
ขนาดบรรจุ: 1 ชุด

We reserve the right to alter specifications without notice (HTH Architectural Hardware 2019).  
บริษัทฯ ขอสงวนการเปลี่ยนแปลงรายละเอียดโดยไม่ได้มีการแจ้งล่วงหน้า (อุปกรณ์ฮาร์ดแวร์ 2562)

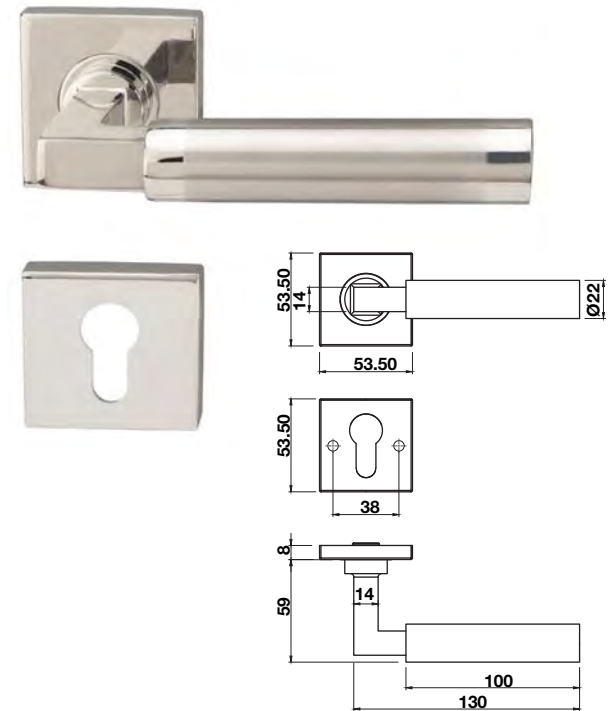
**Lever handle sets**

ชุดมือจับก้านโยก



Material/Finish วัสดุ/สี	Cat.No. รหัสสินค้า
Stainless steel matt/polished สแตนเลสสีดำน/เงา	902.92.858

Packing: 1 set  
 ขนาดบรรจุ: 1 ชุด



Material/Finish วัสดุ/สี	Cat.No. รหัสสินค้า
Stainless steel matt/polished สแตนเลสสีดำน/เงา	903.78.170

Packing: 1 set  
 ขนาดบรรจุ: 1 ชุด

We reserve the right to alter specifications without notice (HTH Architectural Hardware 2019).  
 บริษัทฯ ขอสงวนการเปลี่ยนแปลงรายละเอียดโดยมิได้มีการแจ้งล่วงหน้า (อุปกรณ์ฮาร์ดแวร์ 2562)



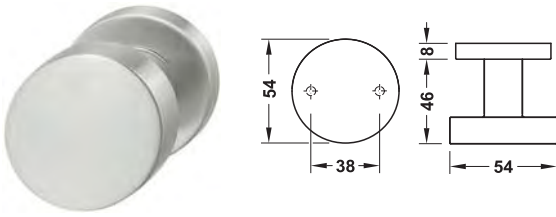


Accessories for lever handle sets

อุปกรณ์เสริมสำหรับมือจับก้านโยก

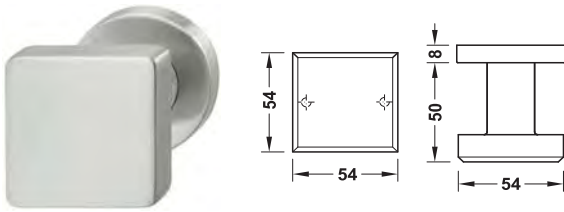
Fixed knob

มือจับติดตาย



Material/Finish วัสดุ/สี	For door thickness mm สำหรับความหนาบาน มม.	Cat.No. รหัสสินค้า
Stainless steel matt สแตนเลสสีดำน	38-65	903.70.126
Stainless steel polished สแตนเลสสีเงา		903.70.127

Packing: 1 pc.  
ขนาดบรรจุ: 1 ชิ้น

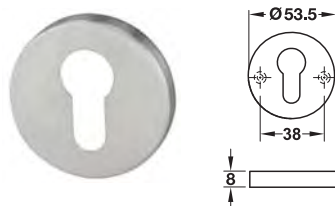


Material/Finish วัสดุ/สี	For door thickness mm สำหรับความหนาบาน มม.	Cat.No. รหัสสินค้า
Stainless steel matt สแตนเลสสีดำน	38-65	903.70.124
Stainless steel polished สแตนเลสสีเงา		903.70.125

Packing: 1 pc.  
ขนาดบรรจุ: 1 ชิ้น

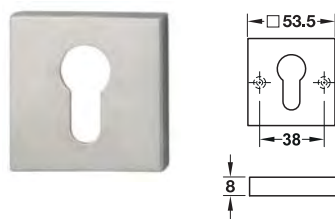
Rosettes

ฝาครอบมือจับก้านโยก



Material/Finish วัสดุ/สี	Cat.No. รหัสสินค้า
Stainless steel matt สแตนเลสสีดำน	902.52.174
Stainless steel polished สแตนเลสสีเงา	902.52.175

Packing: 1 pair.  
ขนาดบรรจุ: 1 คู่

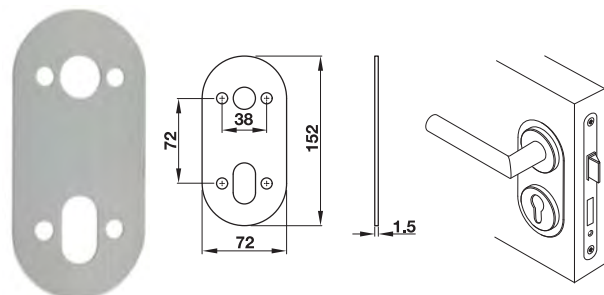


Material/Finish วัสดุ/สี	Cat.No. รหัสสินค้า
Stainless steel matt สแตนเลสสีดำน	902.52.176
Stainless steel polished สแตนเลสสีเงา	902.52.177

Packing: 1 pair.  
ขนาดบรรจุ: 1 คู่

Adapter plate to replace knob lock with lever handle

เพลทสำหรับการเปลี่ยนการใช้งานจากลูกบิดเป็นมือจับก้านโยก



Material/Finish วัสดุ/สี	Cat.No. รหัสสินค้า
Stainless steel matt สแตนเลสสีดำน	903.62.400

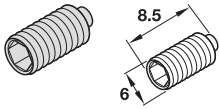
Packing: 1 pc.  
ขนาดบรรจุ: 1 ชิ้น

## Accessories for lever handle sets

อุปกรณ์เสริมสำหรับมือจับก้านโยก

### Hexagon socket screw M6

สกรูหกเหลี่ยมสำหรับยึดมือจับก้านโยก M6

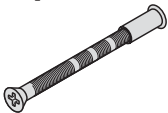


Diameter mm เส้นผ่าศูนย์กลาง มม.	Cat.No. รหัสสินค้า
6	909.46.090

Packing: 1 pc,  
ขนาดบรรจุ: 1 ชิ้น

### Mounting screw M4

สกรู M4

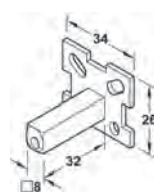
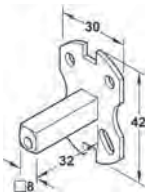
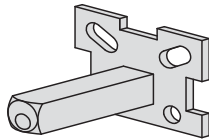
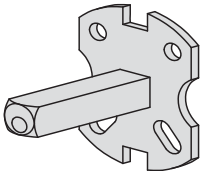


Size mm ขนาด มม.	Cat.No. รหัสสินค้า
M4 x 65	909.19.902

Packing: 1 pc,  
ขนาดบรรจุ: 1 ชิ้น

### Spindle, 8 x 8 mm, on plate

แกนมือจับ 8 x 8 มม. ติดตาย



For rosette set  
สำหรับฝาครอบมือจับ

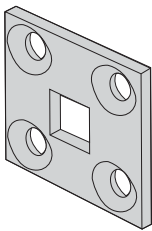
For backplate set  
สำหรับเพลทยาว

Version รูปแบบ	Cat.No. รหัสสินค้า
For rosette set สำหรับฝาครอบมือจับ	909.46.060
For backplate set สำหรับเพลทยาว	909.46.061

Packing: 1 pc,  
ขนาดบรรจุ: 1 ชิ้น

### Spindle, arresting plate

เพลทมือจับติดตาย

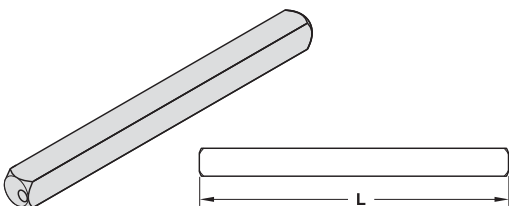


Size mm ขนาด มม.	Cat.No. รหัสสินค้า
27 x 27	909.00.946

Packing: 1 pc,  
ขนาดบรรจุ: 1 ชิ้น

### Spindle, 8 x 8 mm, square

แกนมือจับ 8 x 8 มม. สี่เหลี่ยม



Length L mm ความยาว L มม.	Cat.No. รหัสสินค้า
96	909.46.025
100	909.46.028
105	909.46.030
110	909.46.031
130	909.46.035

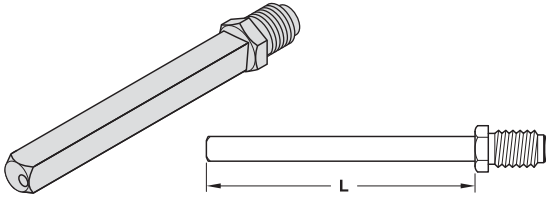
Packing: 1 pc,  
ขนาดบรรจุ: 1 ชิ้น

## Accessories for lever handle sets

อุปกรณ์เสริมสำหรับมือจับก้านโยก

### Alternate spindle, 8 mm, M12

แกนมือจับ 8 มม., M12

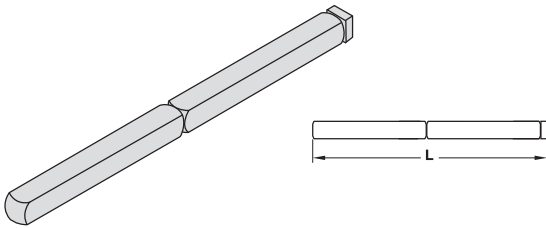


Length L mm ความยาว L มม.	Cat. No. รหัสสินค้า
80	909.46.040
89	909.46.041
99	909.46.042
125	909.46.043

Packing: 1 pc.  
ขนาดบรรจุ: 1 ชิ้น

### Spindle, 8 mm, split in center

แกนมือจับแบบแยกครึ่งแกนขนาด 8 มม.

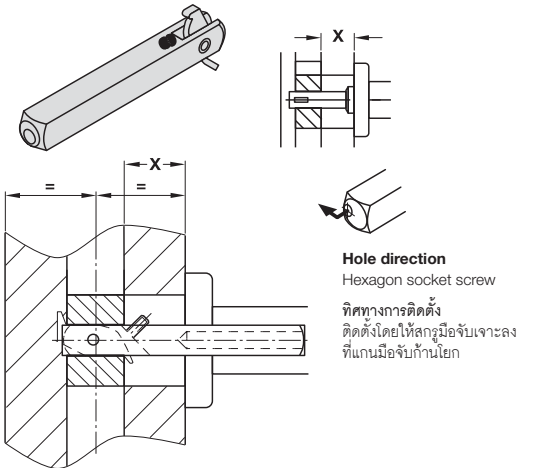


Length L mm ความยาว L มม.	Cat. No. รหัสสินค้า
110	909.00.891
120	909.83.711

Packing: 1 pc.  
ขนาดบรรจุ: 1 ชิ้น

### Alternate spindle, 8 mm

แกนมือจับทางเดียว 8 มม.



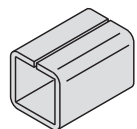
- Area of application: For one-sided door installation
- การใช้งาน: สำหรับติดตั้งอุปกรณ์มือจับประตูทางเดียว

Length X mm ความยาว X มม.	Length mm ความยาว มม.	Cat. No. รหัสสินค้า
11.5–16.5	60	909.46.106
17.0–22.0	71	909.46.107
22.5–27.5	82	909.46.108

Packing: 1 pc.  
ขนาดบรรจุ: 1 ชิ้น

### Adapter sleeve

อุปกรณ์เสริมขนาดแกนมือจับ



- Mounting accessories for door handle
- For installation into the lever follower
- ใช้เป็นอุปกรณ์เสริมสำหรับติดตั้งมือจับประตู
- สำหรับติดตั้งแกนมือจับ

Material/Finish วัสดุ/สี	Compensation mm เพิ่มขนาดแกนมือจับ มม.	Cat. No. รหัสสินค้า
Steel bright เหล็กเงา	From 7 to 8 จากแกนมือจับ 7 เป็น 8	909.40.500
	From 8 to 9 จากแกนมือจับ 8 เป็น 9	909.40.501
	From 8 to 10 จากแกนมือจับ 8 เป็น 10	909.40.502

Packing: 1 pc.  
ขนาดบรรจุ: 1 ชิ้น

## The MONT BLANC Lever handles series StarTec

ประเภทของชุดมือจับก้านโยก StarTec รุ่น MONT BLANC

### How to recognise original StarTec MONT BLANC door handle sets?

การจำแนกประเภทของชุดมือจับก้านโยก StarTec รุ่น MONT BLANC



- 1 The Häfele logo is visible on the lever handle
- 2 Extra long handle length with 140 mm
- 3 The spindle comes with an offset hollow core for screw fixing
- 4 The lever handle single spring loaded mechanism ensures a straight lever handle position
- 5 Rose is separated from the handle to achieve a one piece rose cover
- 6 The bolt through screw fixing for maximum hold on handle



- 1 อุปกรณ์มือจับก้านโยกมีตราเฮเฟล
- 2 อุปกรณ์มือจับก้านโยกมีความยาวพิเศษ 140 มม.
- 3 แกนมือจับก้านโยกระบบกลวง เพื่อความแน่นหนาของสลัก
- 4 อุปกรณ์มือจับก้านโยกเป็นระบบสปริงแบบโยกด้านเดียว เพื่อให้มั่นใจตำแหน่งมือจับก้านโยกอยู่ในแนวตรง
- 5 อุปกรณ์ฝาครอบมือจับจะแยกออกจากก้านโยก
- 6 สลักแบบร้อยผ่านเพื่อความแข็งแรงสำหรับการติดตั้งอุปกรณ์มือจับก้านโยก



#### Additional features:

- Made of stainless steel
- For door thicknesses of 35–50 mm

#### ข้อมูลเพิ่มเติม

- ผลิตจากวัสดุสแตนเลส สตีล
- สำหรับความหนาบาน 35-50 มม.

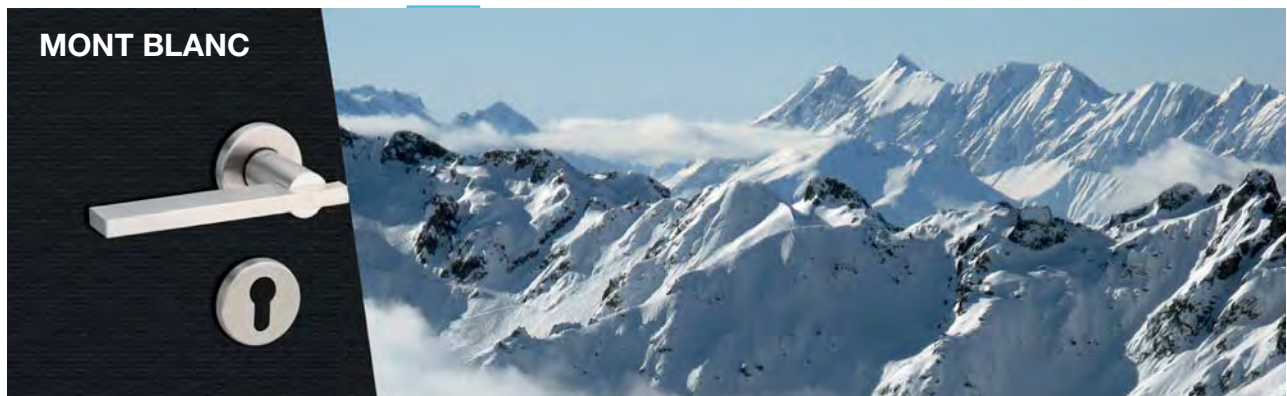


#### Set consisting of

- 1 pair Lever handle apertures with rosettes
- 1 Spindle 8 x 110 mm
- 1 pair Rosettes
- 4 fixing screw material

#### ประกอบด้วย

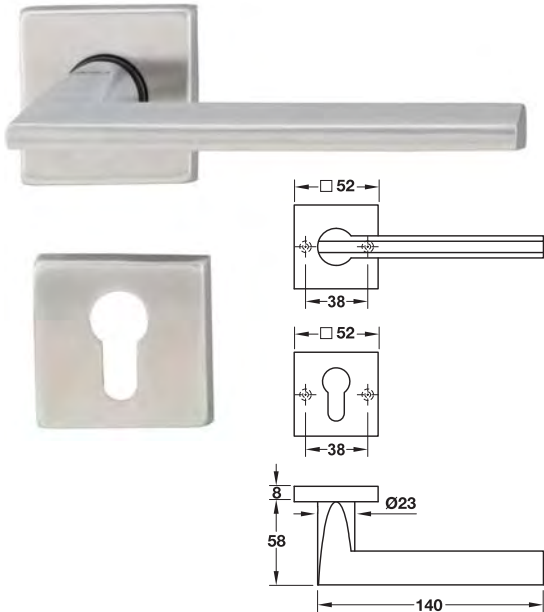
- มือจับก้านโยกพร้อมฝาครอบมือจับก้านโยก 1 คู่
- แกนมือจับ 8 x 110 มม. 1 ชิ้น
- ฝาครอบมือจับก้านโยก 1 คู่
- สลักสำหรับติดตั้ง



1

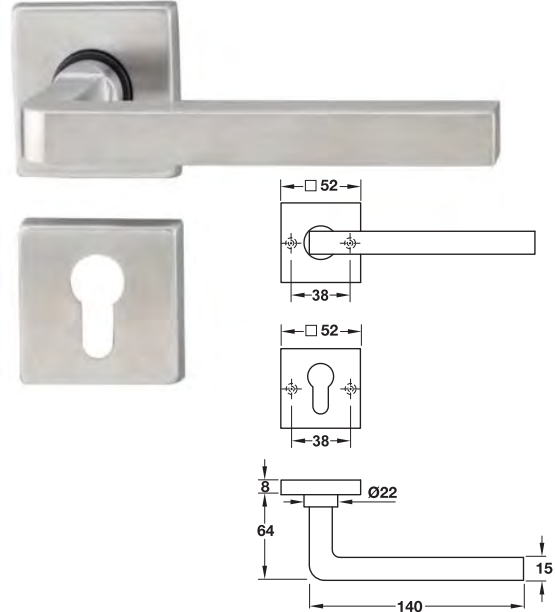
Lever handle sets

ชุดมือจับก้านโยก



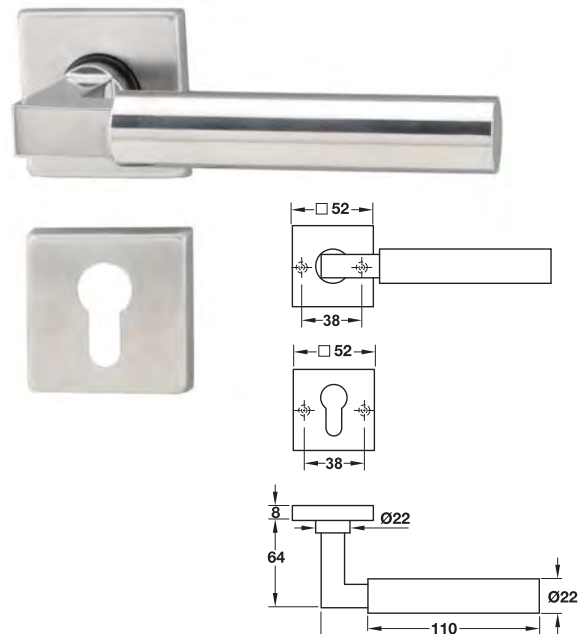
Material/Finish วัสดุ/สี	Cat. No. รหัสสินค้า
Stainless steel matt (304) สแตนเลสสตีลด้าน (304)	903.98.636
Stainless steel polished สแตนเลสสตีลเงา	903.99.347

Packing: 1 set.  
ขนาดบรรจุ: 1 ชุด



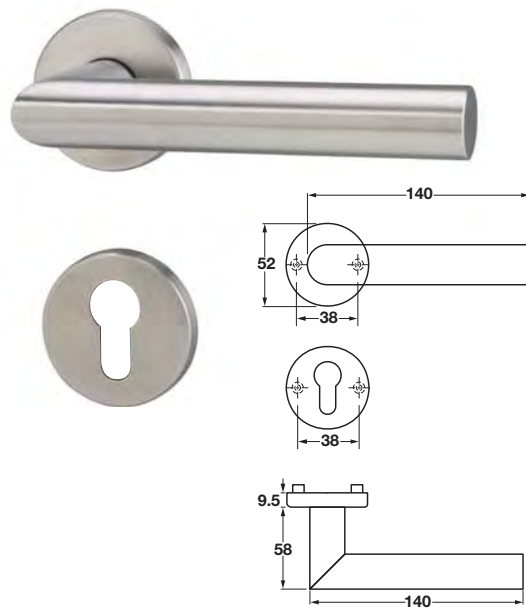
Material/Finish วัสดุ/สี	Cat. No. รหัสสินค้า
Stainless steel matt (304) สแตนเลสสตีลด้าน (304)	903.98.638
Stainless steel polished สแตนเลสสตีลเงา	903.99.349

Packing: 1 set.  
ขนาดบรรจุ: 1 ชุด



Material/Finish วัสดุ/สี	Cat. No. รหัสสินค้า
Stainless steel matt (304) สแตนเลสสตีลด้าน (304)	903.98.637
Stainless steel polished สแตนเลสสตีลเงา	903.99.348

Packing: 1 set.  
ขนาดบรรจุ: 1 ชุด

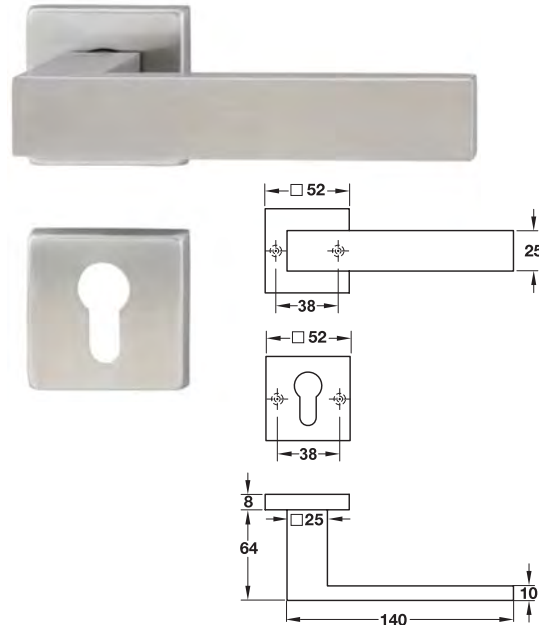


Material/Finish วัสดุ/สี	Cat. No. รหัสสินค้า
Stainless steel matt (304) สแตนเลสสตีลด้าน (304)	903.99.513
Stainless steel polished สแตนเลสสตีลเงา	903.99.514

Packing: 1 set.  
ขนาดบรรจุ: 1 ชุด

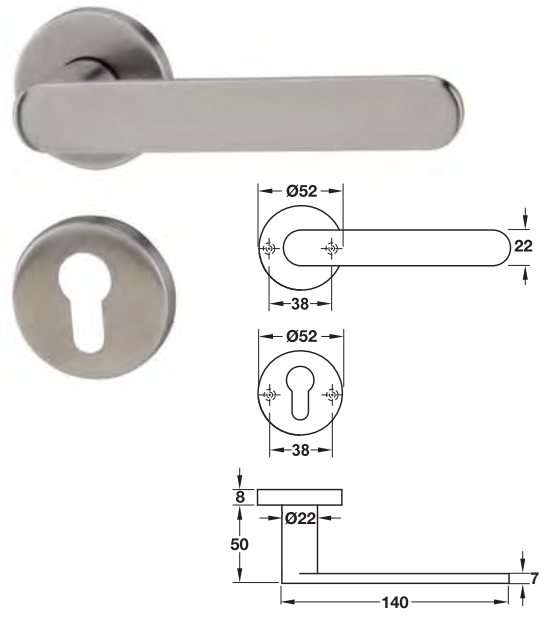
Lever handle sets

ชุดมือจับก้านโยก



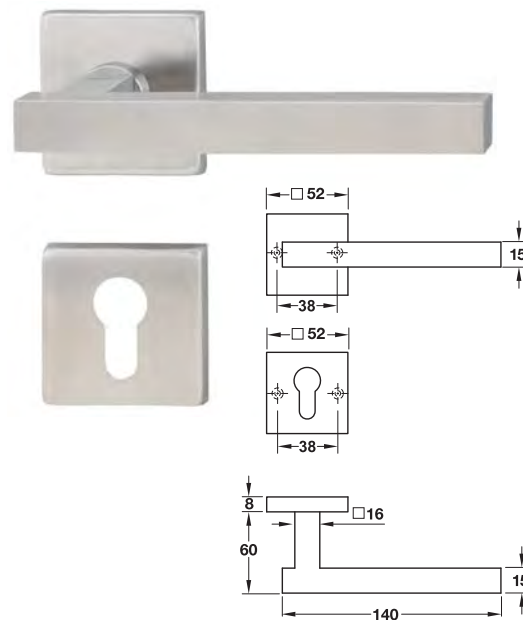
Material/Finish วัสดุ/สี	Cat. No. รหัสสินค้า
Stainless steel matt (304) สแตนเลสทึบด้าน (304)	903.98.640
Stainless steel polished สแตนเลสทึบเงา	903.99.350

Packing: 1 set.  
ขนาดบรรจุ: 1 ชุด



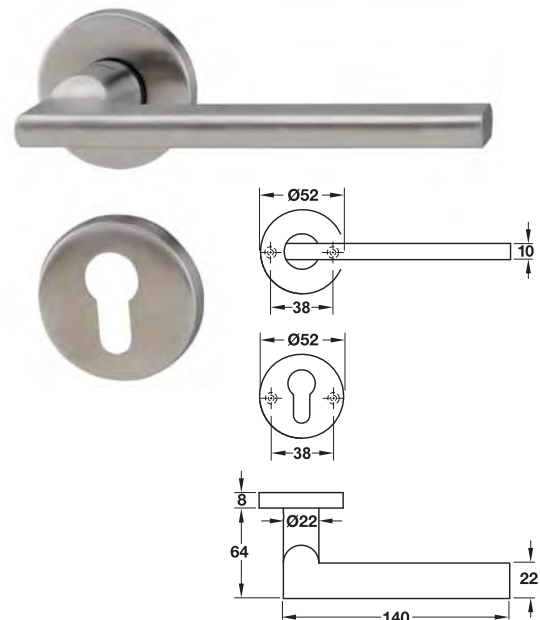
Material/Finish วัสดุ/สี	Cat. No. รหัสสินค้า
Stainless steel matt (304) สแตนเลสทึบด้าน (304)	903.98.642
Stainless steel polished สแตนเลสทึบเงา	903.99.352

Packing: 1 set.  
ขนาดบรรจุ: 1 ชุด



Material/Finish วัสดุ/สี	Cat. No. รหัสสินค้า
Stainless steel matt (304) สแตนเลสทึบด้าน (304)	903.98.641
Stainless steel polished สแตนเลสทึบเงา	903.99.351

Packing: 1 set.  
ขนาดบรรจุ: 1 ชุด



Material/Finish วัสดุ/สี	Cat. No. รหัสสินค้า
Stainless steel matt (304) สแตนเลสทึบด้าน (304)	903.98.643
Stainless steel polished สแตนเลสทึบเงา	903.99.353

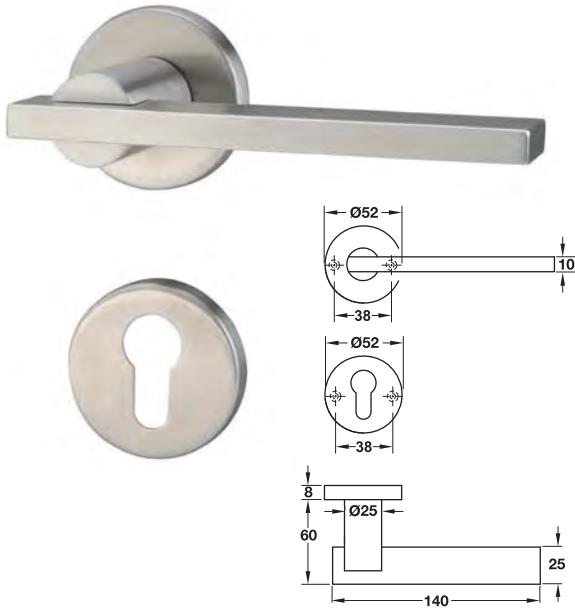
Packing: 1 set.  
ขนาดบรรจุ: 1 ชุด

We reserve the right to alter specifications without notice (HTH Architectural Hardware 2019).  
บริษัทฯ ขอสงวนการเปลี่ยนแปลงรายละเอียดโดยไม่มีคำการแจ้งล่วงหน้า (อุปกรณ์ฮาร์ดแวร์ 2562)

1

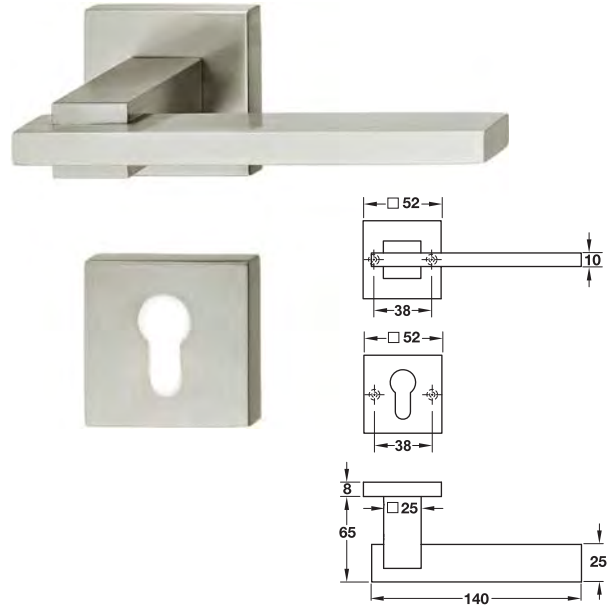
Lever handle sets

ชุดมือจับก้านโยก



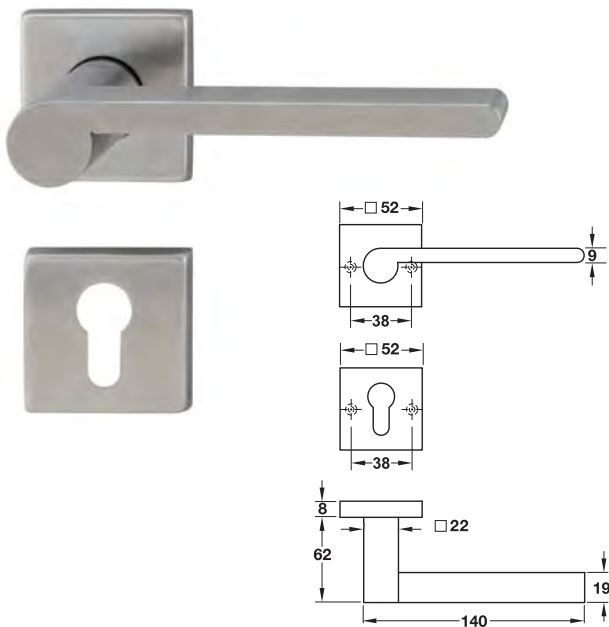
Material/Finish วัสดุ/สี	Cat. No. รหัสสินค้า
Stainless steel matt (304) สแตนเลสสตีลด้าน (304)	903.98.644
Stainless steel polished สแตนเลสสตีลเงา	903.99.354

Packing: 1 set.  
ขนาดบรรจุ: 1 ชุด



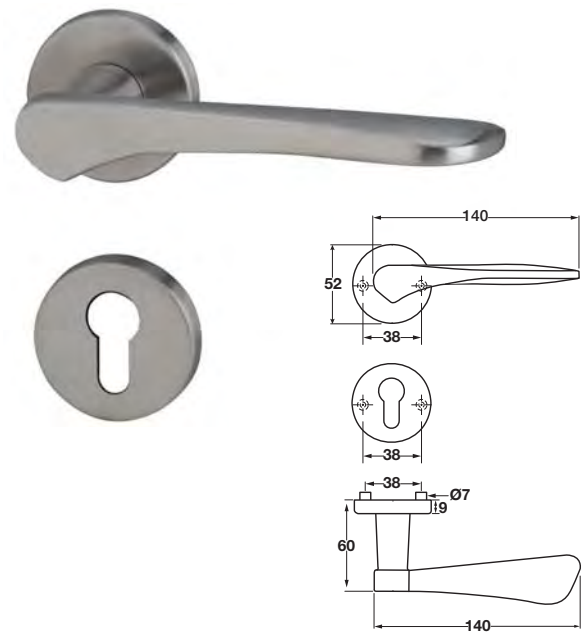
Material/Finish วัสดุ/สี	Cat. No. รหัสสินค้า
Stainless steel matt (304) สแตนเลสสตีลด้าน (304)	903.98.646
Stainless steel polished สแตนเลสสตีลเงา	903.99.356

Packing: 1 set.  
ขนาดบรรจุ: 1 ชุด



Material/Finish วัสดุ/สี	Cat. No. รหัสสินค้า
Stainless steel matt (304) สแตนเลสสตีลด้าน (304)	903.98.645
Stainless steel polished สแตนเลสสตีลเงา	903.99.355

Packing: 1 set.  
ขนาดบรรจุ: 1 ชุด



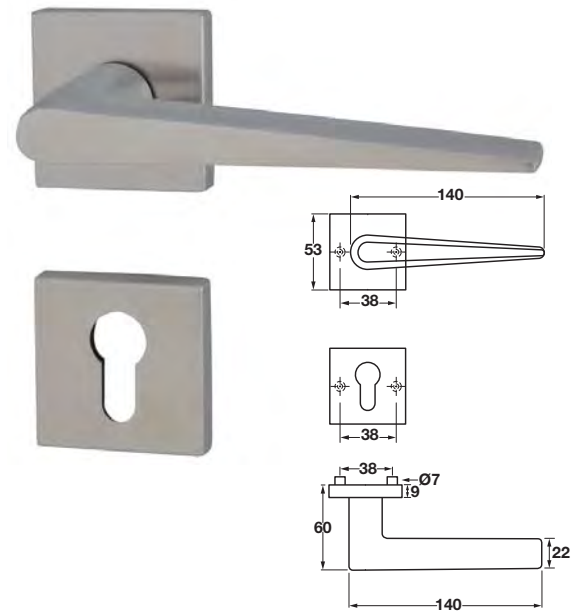
Material/Finish วัสดุ/สี	Cat. No. รหัสสินค้า
Stainless steel matt (304) สแตนเลสสตีลด้าน (304)	903.99.505
Stainless steel polished สแตนเลสสตีลเงา	903.99.506

Packing: 1 set.  
ขนาดบรรจุ: 1 ชุด

We reserve the right to alter specifications without notice (HTH Architectural Hardware 2019).  
บริษัทฯ ขอสงวนการเปลี่ยนแปลงรายละเอียดโดยไม่ได้มีการแจ้งล่วงหน้า (อุปกรณ์ฮาร์ดแวร์ 2562)

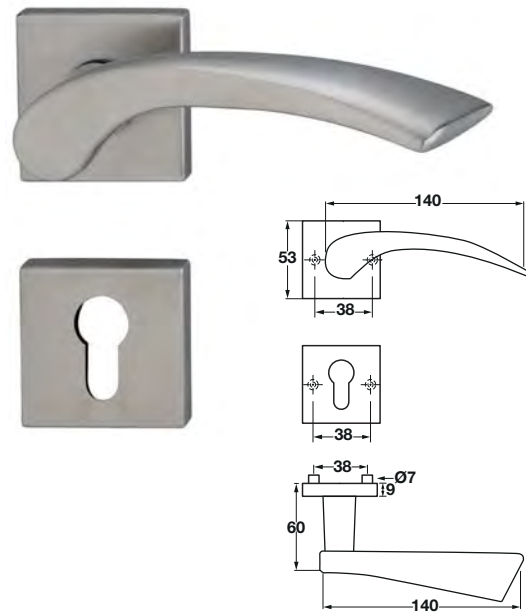
Lever handle sets

ชุดมือจับก้านโยก



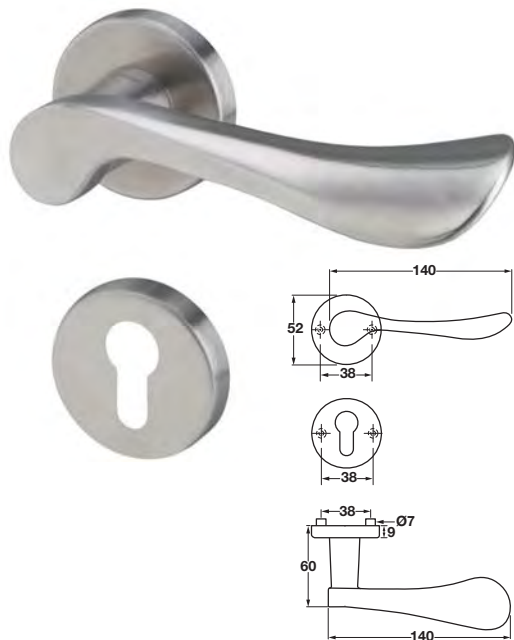
Material/Finish วัสดุ/สี	Cat. No. รหัสสินค้า
Stainless steel matt (304) สแตนเลสสีดำน (304)	903.99.509
Stainless steel polished สแตนเลสสีเงา	903.99.510

Packing: 1 set.  
ขนาดบรรจุ: 1 ชุด



Material/Finish วัสดุ/สี	Cat. No. รหัสสินค้า
Stainless steel matt (304) สแตนเลสสีดำน (304)	903.99.507
Stainless steel polished สแตนเลสสีเงา	903.99.508

Packing: 1 set.  
ขนาดบรรจุ: 1 ชุด



Material/Finish วัสดุ/สี	Cat. No. รหัสสินค้า
Stainless steel matt (304) สแตนเลสสีดำน (304)	903.99.511
Stainless steel polished สแตนเลสสีเงา	903.99.512

Packing: 1 set.  
ขนาดบรรจุ: 1 ชุด

We reserve the right to alter specifications without notice (HTH Architectural Hardware 2019).  
บริษัทฯ ขอสงวนการเปลี่ยนแปลงรายละเอียดโดยไม่มีคำการแจ้งล่วงหน้า (อุปกรณ์ฮาร์ดแวร์ 2562)

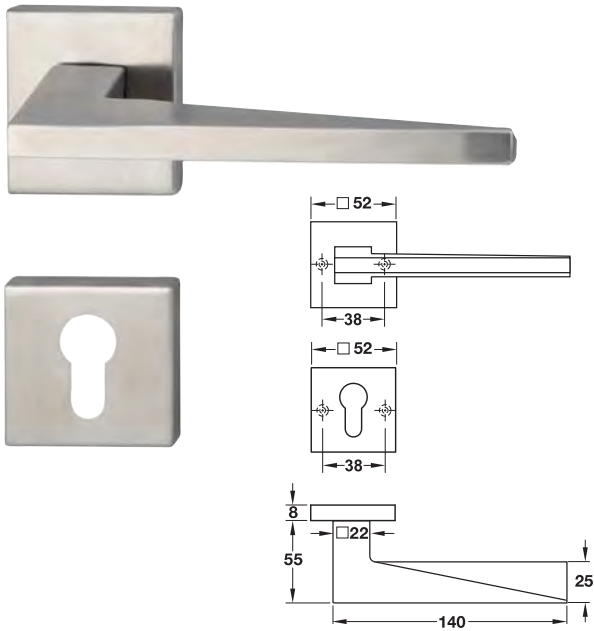


1

Lever handle sets

ชุดมือจับก้านโยก

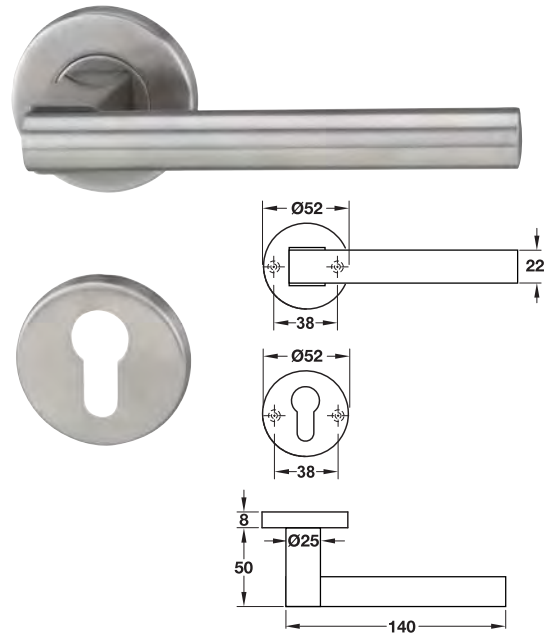
CoastalSeries



Material/Finish วัสดุ/สี	Cat. No. รหัสสินค้า
Stainless steel matt (316) สแตนเลสสตีลด้าน (316)	903.78.592

Packing: 1 set.  
ขนาดบรรจุ: 1 ชุด

CoastalSeries

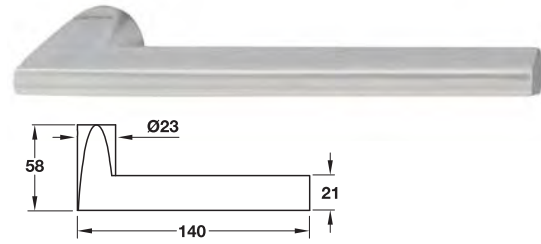


Material/Finish วัสดุ/สี	Cat. No. รหัสสินค้า
Stainless steel matt (316) สแตนเลสสตีลด้าน (316)	903.78.593

Packing: 1 set.  
ขนาดบรรจุ: 1 ชุด

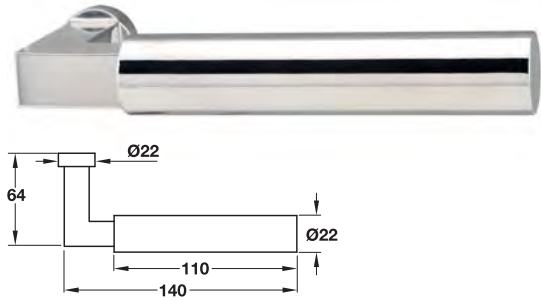
Individual set components/Lever handles

อุปกรณ์แยกจำหน่าย/มือจับก้านโยก



Material/Finish วัสดุ/สี	Cat. No. รหัสสินค้า
Stainless steel matt (304) สแตนเลสทึบด้าน (304)	902.20.910
Stainless steel polished สแตนเลสทึบเงา	902.20.911

Packing: 1 pair incl. spindle  
ขนาดบรรจุ: 1 คู่ พร้อมแกนมือจับ 1 ชิ้น



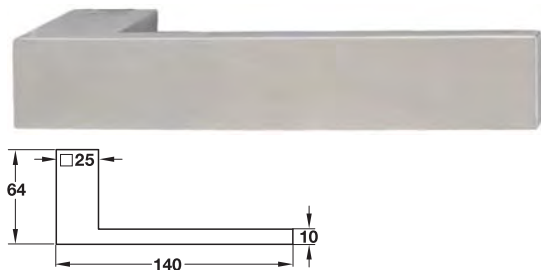
Material/Finish วัสดุ/สี	Cat. No. รหัสสินค้า
Stainless steel matt (304) สแตนเลสทึบด้าน (304)	902.20.914
Stainless steel polished สแตนเลสทึบเงา	902.20.915

Packing: 1 pair incl. spindle  
ขนาดบรรจุ: 1 คู่ พร้อมแกนมือจับ 1 ชิ้น



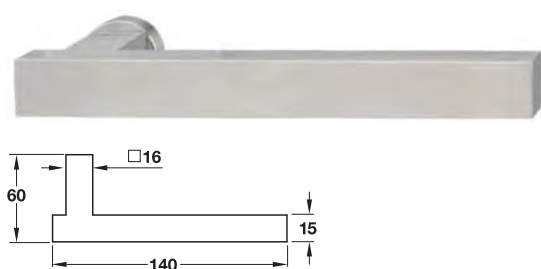
Material/Finish วัสดุ/สี	Cat. No. รหัสสินค้า
Stainless steel matt (304) สแตนเลสทึบด้าน (304)	902.20.916
Stainless steel polished สแตนเลสทึบเงา	902.20.917

Packing: 1 pair incl. spindle  
ขนาดบรรจุ: 1 คู่ พร้อมแกนมือจับ 1 ชิ้น



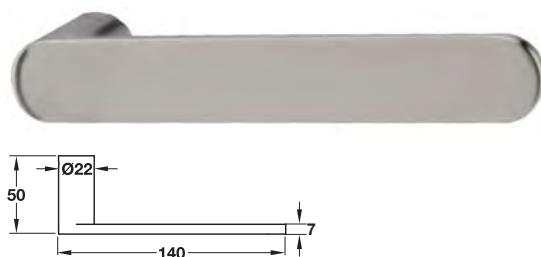
Material/Finish วัสดุ/สี	Cat. No. รหัสสินค้า
Stainless steel matt (304) สแตนเลสทึบด้าน (304)	902.20.922
Stainless steel polished สแตนเลสทึบเงา	902.20.923

Packing: 1 pair incl. spindle  
ขนาดบรรจุ: 1 คู่ พร้อมแกนมือจับ 1 ชิ้น



Material/Finish วัสดุ/สี	Cat. No. รหัสสินค้า
Stainless steel matt (304) สแตนเลสทึบด้าน (304)	902.20.924
Stainless steel polished สแตนเลสทึบเงา	902.20.925

Packing: 1 pair incl. spindle  
ขนาดบรรจุ: 1 คู่ พร้อมแกนมือจับ 1 ชิ้น



Material/Finish วัสดุ/สี	Cat. No. รหัสสินค้า
Stainless steel matt (304) สแตนเลสทึบด้าน (304)	902.20.926
Stainless steel polished สแตนเลสทึบเงา	902.20.927

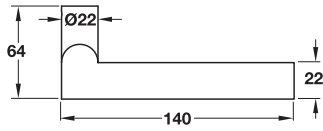
Packing: 1 pair incl. spindle  
ขนาดบรรจุ: 1 คู่ พร้อมแกนมือจับ 1 ชิ้น

We reserve the right to alter specifications without notice (HTH Architectural Hardware 2019).  
บริษัทฯ ขอสงวนการเปลี่ยนแปลงรายละเอียดโดยไม่มีคำการแจ้งล่วงหน้า (อุปกรณ์ฮาร์ดแวร์ 2562)

1

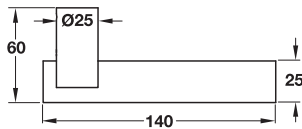
Individual set components/Lever handles

อุปกรณ์แยกจำหน่าย/มือจับก้านโยก



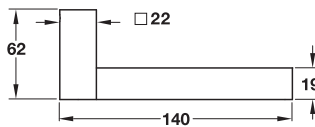
Material/Finish วัสดุ/สี	Cat. No. รหัสสินค้า
Stainless steel matt (304) สแตนเลสทึบด้าน (304)	902.20.928
Stainless steel polished สแตนเลสทึบเงา	902.20.929

Packing: 1 pc.  
ขนาดบรรจุ: 1 ชิ้น



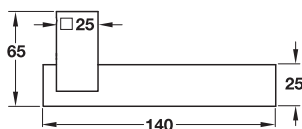
Material/Finish วัสดุ/สี	Cat. No. รหัสสินค้า
Stainless steel matt (304) สแตนเลสทึบด้าน (304)	902.20.930
Stainless steel polished สแตนเลสทึบเงา	902.20.931

Packing: 1 pc.  
ขนาดบรรจุ: 1 ชิ้น



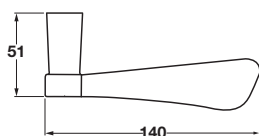
Material/Finish วัสดุ/สี	Cat. No. รหัสสินค้า
Stainless steel matt (304) สแตนเลสทึบด้าน (304)	902.20.932
Stainless steel polished สแตนเลสทึบเงา	902.20.933

Packing: 1 pc.  
ขนาดบรรจุ: 1 ชิ้น



Material/Finish วัสดุ/สี	Cat. No. รหัสสินค้า
Stainless steel matt (304) สแตนเลสทึบด้าน (304)	902.20.934
Stainless steel polished สแตนเลสทึบเงา	902.20.935

Packing: 1 pc.  
ขนาดบรรจุ: 1 ชิ้น



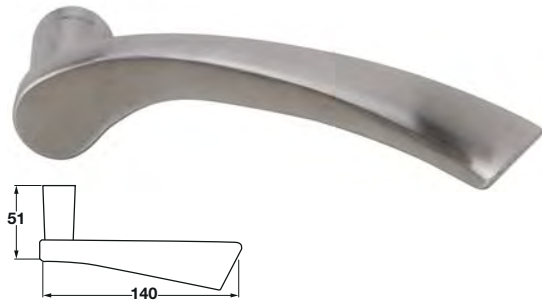
Material/Finish วัสดุ/สี	Cat. No. รหัสสินค้า
Stainless steel matt (304) สแตนเลสทึบด้าน (304)	903.99.515
Stainless steel polished สแตนเลสทึบเงา	903.99.516

Packing: 1 pc.  
ขนาดบรรจุ: 1 ชิ้น

We reserve the right to alter specifications without notice (HTH Architectural Hardware 2019).  
บริษัทฯ ขอสงวนการเปลี่ยนแปลงรายละเอียดโดยไม่ได้มีการแจ้งล่วงหน้า (อุปกรณ์ฮาร์ดแวร์ 2562)

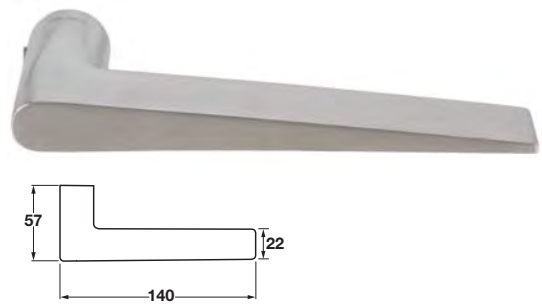
Individual set components/Lever handles

อุปกรณ์แยกจำหน่าย/มือจับก้านโยก



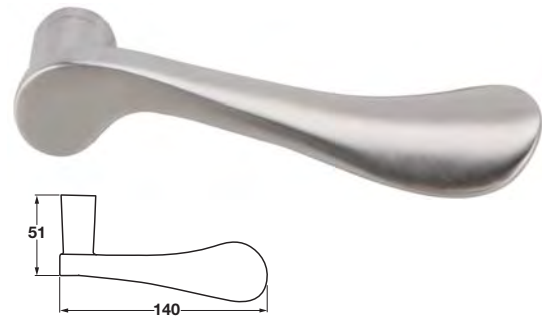
Material/Finish วัสดุ/สี	Cat. No. รหัสสินค้า
Stainless steel matt (304) สแตนเลสสตีลด้าน (304)	903.99.517
Stainless steel polished สแตนเลสสตีลเงา	903.99.518

Packing: 1 pair.  
ขนาดบรรจุ: 1 คู่



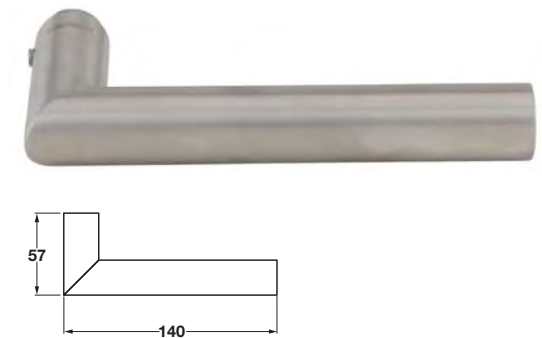
Material/Finish วัสดุ/สี	Cat. No. รหัสสินค้า
Stainless steel matt (304) สแตนเลสสตีลด้าน (304)	903.99.519
Stainless steel polished สแตนเลสสตีลเงา	903.99.520

Packing: 1 pair.  
ขนาดบรรจุ: 1 คู่



Material/Finish วัสดุ/สี	Cat. No. รหัสสินค้า
Stainless steel matt (304) สแตนเลสสตีลด้าน (304)	903.99.521
Stainless steel polished สแตนเลสสตีลเงา	903.99.522

Packing: 1 pair.  
ขนาดบรรจุ: 1 คู่



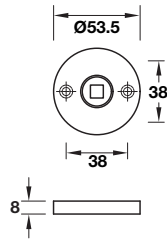
Material/Finish วัสดุ/สี	Cat. No. รหัสสินค้า
Stainless steel matt (304) สแตนเลสสตีลด้าน (304)	903.99.523
Stainless steel polished สแตนเลสสตีลเงา	903.99.524

Packing: 1 pair.  
ขนาดบรรจุ: 1 คู่

We reserve the right to alter specifications without notice (HTH Architectural Hardware 2019).  
บริษัทฯ ขอสงวนการเปลี่ยนแปลงรายละเอียดโดยไม่มีคำการแจ้งเตือนล่วงหน้า (อุปกรณ์ฮาร์ดแวร์ 2562)

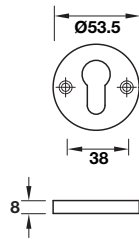
Individual set components/Rose and escutcheon

อุปกรณ์แยกจำหน่าย/ฝาครอบมือจับก้านโยกและฝาครอบกุญแจ



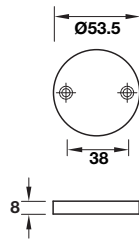
Material/Finish วัสดุ/สี	Cat. No. รหัสสินค้า
Stainless steel matt (304) สแตนเลสสตีลด้าน (304)	902.50.196
Stainless steel polished สแตนเลสสตีลเงา	902.50.197

Packing: 1 pair.  
ขนาดบรรจุ: 1 คู่



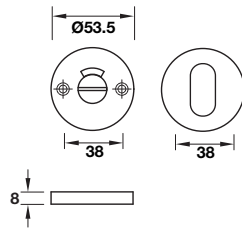
Material/Finish วัสดุ/สี	Cat. No. รหัสสินค้า
Stainless steel matt (304) สแตนเลสสตีลด้าน (304)	902.52.196
Stainless steel polished สแตนเลสสตีลเงา	902.52.197

Packing: 1 pair.  
ขนาดบรรจุ: 1 คู่



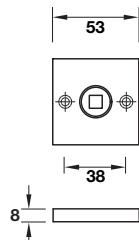
Material/Finish วัสดุ/สี	Cat. No. รหัสสินค้า
Stainless steel matt (304) สแตนเลสสตีลด้าน (304)	902.55.196
Stainless steel polished สแตนเลสสตีลเงา	902.55.197

Packing: 1 pair.  
ขนาดบรรจุ: 1 คู่



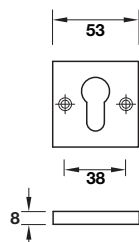
Material/Finish วัสดุ/สี	Cat. No. รหัสสินค้า
Stainless steel matt (304) สแตนเลสสตีลด้าน (304)	902.53.204
Stainless steel polished สแตนเลสสตีลเงา	902.53.205

Packing: 1 pc.  
ขนาดบรรจุ: 1 ชิ้น



Material/Finish วัสดุ/สี	Cat. No. รหัสสินค้า
Stainless steel matt (304) สแตนเลสสตีลด้าน (304)	902.50.194
Stainless steel polished สแตนเลสสตีลเงา	902.50.195

Packing: 1 pair.  
ขนาดบรรจุ: 1 คู่

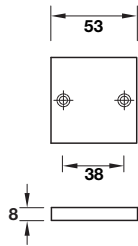


Material/Finish วัสดุ/สี	Cat. No. รหัสสินค้า
Stainless steel matt (304) สแตนเลสสตีลด้าน (304)	902.52.194
Stainless steel polished สแตนเลสสตีลเงา	902.52.195

Packing: 1 pair.  
ขนาดบรรจุ: 1 คู่

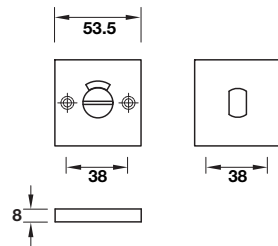
Individual set components/Rose and escutcheon

อุปกรณ์แยกจำหน่าย/ฝาครอบมือจับก้านโยกและฝาครอบกุญแจ



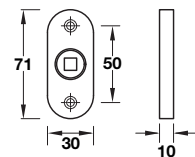
Material/Finish วัสดุ/สี	Cat. No. รหัสสินค้า
Stainless steel matt (304) สแตนเลสสตีลด้าน (304)	902.55.194
Stainless steel polished สแตนเลสสตีลเงา	902.55.195

Packing: 1 pair.  
ขนาดบรรจุ: 1 คู่



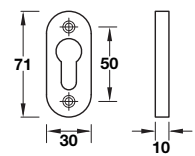
Material/Finish วัสดุ/สี	Cat. No. รหัสสินค้า
Stainless steel matt (304) สแตนเลสสตีลด้าน (304)	902.53.206
Stainless steel polished สแตนเลสสตีลเงา	902.53.207

Packing: 1 pc.  
ขนาดบรรจุ: 1 ชิ้น



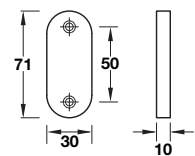
Material/Finish วัสดุ/สี	Cat. No. รหัสสินค้า
Stainless steel matt (304) สแตนเลสสตีลด้าน (304)	902.50.202
Stainless steel polished สแตนเลสสตีลเงา	902.50.203

Packing: 1 pair.  
ขนาดบรรจุ: 1 คู่



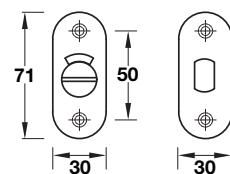
Material/Finish วัสดุ/สี	Cat. No. รหัสสินค้า
Stainless steel matt (304) สแตนเลสสตีลด้าน (304)	902.52.202
Stainless steel polished สแตนเลสสตีลเงา	902.52.203

Packing: 1 pair.  
ขนาดบรรจุ: 1 คู่



Material/Finish วัสดุ/สี	Cat. No. รหัสสินค้า
Stainless steel matt (304) สแตนเลสสตีลด้าน (304)	902.55.202
Stainless steel polished สแตนเลสสตีลเงา	902.55.203

Packing: 1 pair.  
ขนาดบรรจุ: 1 คู่



Material/Finish วัสดุ/สี	Cat. No. รหัสสินค้า
Stainless steel matt (304) สแตนเลสสตีลด้าน (304)	902.53.208
Stainless steel polished สแตนเลสสตีลเงา	902.53.209

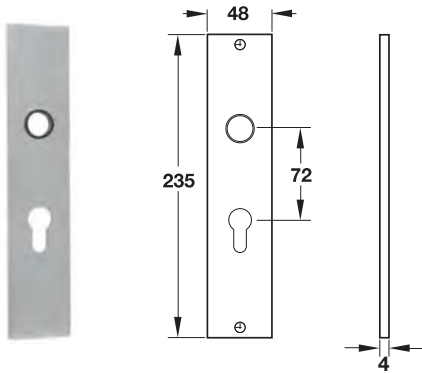
Packing: 1 pc.  
ขนาดบรรจุ: 1 ชิ้น

We reserve the right to alter specifications without notice (HTH Architectural Hardware 2019).  
บริษัทฯ ขอสงวนการเปลี่ยนแปลงรายละเอียดโดยไม่มีคำแจ้งล่วงหน้า (อุปกรณ์ฮาร์ดแวร์ 2562)

1

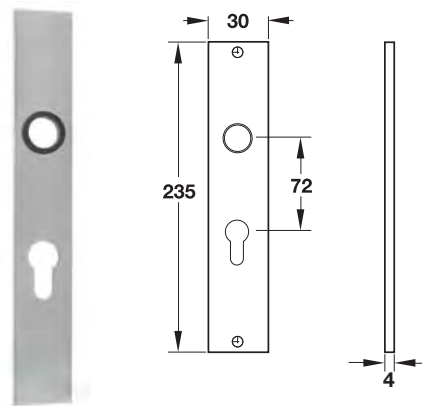
Individual set components/Long backplate

อุปกรณ์แยกจำหน่าย/เพลทยาว



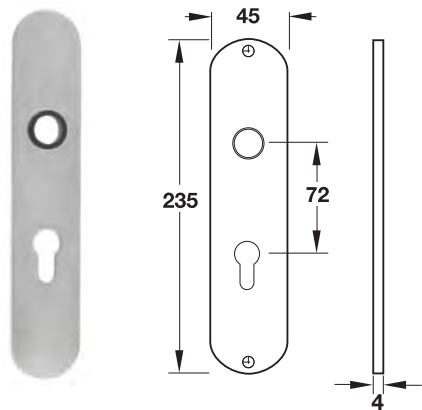
Version รูปแบบ	Material/Finish วัสดุ/สี	Cat. No. รหัสสินค้า
Entrance ประตูทางเข้า	Stainless steel matt (304) สแตนเลสทึบด้าน (304)	902.66.012
	Stainless steel polished สแตนเลสทึบเงา	902.66.013
Dummy มือจับหลอก	Stainless steel matt (304) สแตนเลสทึบด้าน (304)	903.60.440
	Stainless steel polished สแตนเลสทึบเงา	903.60.441

Packing: 1 pair.  
ขนาดบรรจุ: 1 คู่



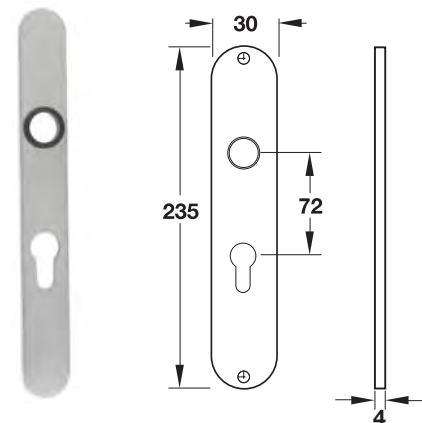
Version รูปแบบ	Material/Finish วัสดุ/สี	Cat. No. รหัสสินค้า
Entrance ประตูทางเข้า	Stainless steel matt (304) สแตนเลสทึบด้าน (304)	902.66.014
	Stainless steel polished สแตนเลสทึบเงา	902.66.015
Dummy มือจับหลอก	Stainless steel matt (304) สแตนเลสทึบด้าน (304)	903.60.442
	Stainless steel polished สแตนเลสทึบเงา	903.60.443

Packing: 1 pair.  
ขนาดบรรจุ: 1 คู่



Version รูปแบบ	Material/Finish วัสดุ/สี	Cat. No. รหัสสินค้า
Entrance ประตูทางเข้า	Stainless steel matt (304) สแตนเลสทึบด้าน (304)	902.66.016
	Stainless steel polished สแตนเลสทึบเงา	902.66.017
Dummy มือจับหลอก	Stainless steel matt (304) สแตนเลสทึบด้าน (304)	903.60.444
	Stainless steel polished สแตนเลสทึบเงา	903.60.445

Packing: 1 pair.  
ขนาดบรรจุ: 1 คู่



Version รูปแบบ	Material/Finish วัสดุ/สี	Cat. No. รหัสสินค้า
Entrance ประตูทางเข้า	Stainless steel matt (304) สแตนเลสทึบด้าน (304)	902.66.018
	Stainless steel polished สแตนเลสทึบเงา	902.66.019
Dummy มือจับหลอก	Stainless steel matt (304) สแตนเลสทึบด้าน (304)	903.60.446
	Stainless steel polished สแตนเลสทึบเงา	903.60.447

Packing: 1 pair.  
ขนาดบรรจุ: 1 คู่

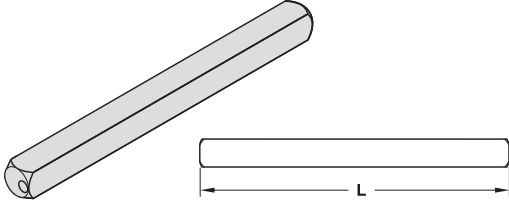
We reserve the right to alter specifications without notice (HTH Architectural Hardware 2019).  
บริษัทฯ ขอสงวนการเปลี่ยนแปลงรายละเอียดโดยมิได้มีการแจ้งล่วงหน้า (อุปกรณ์ฮาร์ดแวร์ 2562)

## Accessories for lever handles set

อุปกรณ์เสริมสำหรับมือจับก้านโยก

### Spindle, square

แกนมือจับ, สี่เหลี่ยม

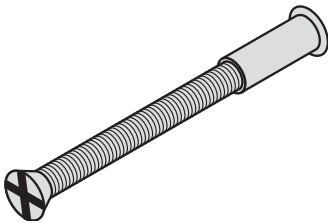


Length L mm ความยาว L มม.	Cat. No. รหัสสินค้า
100	909.00.854
110	909.00.855
120	909.00.856

Packing: 1 pc.  
ขนาดบรรจุ: 1 ชิ้น

### Mounting screw

สกรูสำหรับติดตั้ง



For door thickness mm ความหนาประตู มม.	Screw length mm ความยาวสกรู มม.	Cat. No. รหัสสินค้า
35-40	45	909.00.857

Packing: 1 pc.  
ขนาดบรรจุ: 1 ชิ้น

### Hexagon socket screw M6

สกรูหกเหลี่ยมสำหรับยึดมือจับก้านโยก M6



Diameter mm เส้นผ่าศูนย์กลาง มม.	Cat. No. รหัสสินค้า
6	909.46.090

Packing: 1 pc.  
ขนาดบรรจุ: 1 ชิ้น



**The RINJANI Lever handles series StarTec**

ประเภทของชุดมือจับก้านโยก StarTec รุ่น RINJANI

**How to recognise original StarTec RINJANI door handle sets?**

การจำแนกประเภทของชุดมือจับก้านโยก StarTec รุ่น RINJANI



- 1 The Häfele logo is visible on the lever handle
- 2 The spindle is marked with the Häfele logo
- 3 The lever handle is fixed to a steel rosette
- 4 The lever handle single spring loaded mechanism ensures a straight lever handle position
- 5 The bolt through screw fixing for maximum hold on handle

- 1 อุปกรณ์มือจับก้านโยกมีตราเฮเฟล
- 2 แกนมือจับก้านโยกมีตราเฮเฟล
- 3 อุปกรณ์มือจับก้านโยกมีสปริง
- 4 อุปกรณ์มือจับก้านโยกเป็นระบบสปริงแบบโยกด้านเดียว เพื่อให้มั่นใจตำแหน่งมือจับก้านโยกอยู่ในแนวตรง
- 5 สกรูแบบร้อยผ่านเพื่อความแข็งแรงสำหรับการติดตั้งอุปกรณ์มือจับก้านโยก

**Feature**

- Steel substructure
- For door thickness 38-55 mm
- Made of: Stainless steel

**ข้อมูลเพิ่มเติม**

- โครงสร้างด้านในเป็นเหล็ก
- สำหรับความหนาบาน 38-55 มม.
- ผลิตจากวัสดุสแตนเลสสตีล

**Set consisting of**

- 2 Lever handle aperture parth with handle roses
- 1 Spindle 8x110 mm
- 1 Pair of PC escutcheons
- Fixing of material

**ประกอบด้วย**

- มือจับก้านโยกพร้อมฝาครอบมือจับก้านโยก
- แกนมือจับ 8x110 มม.
- ฝาครอบใส่กุญแจ
- สกรูสำหรับติดตั้ง

1 ชิ้น  
1 คู่  
1 คู่



4 7 - 3 1 4 0 B

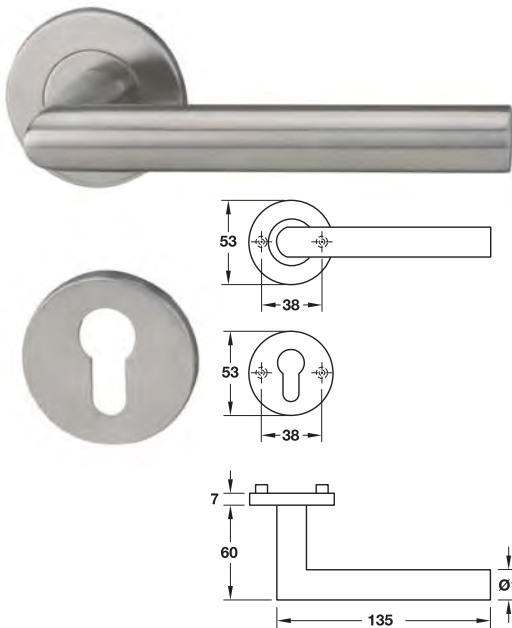
**Certificate of product range**

มาตรฐานของผลิตภัณฑ์



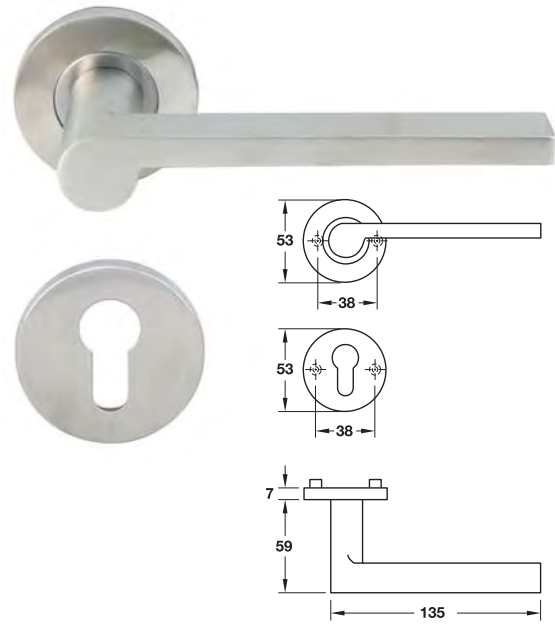
Lever handle sets

ชุดมือจับก้านโยก



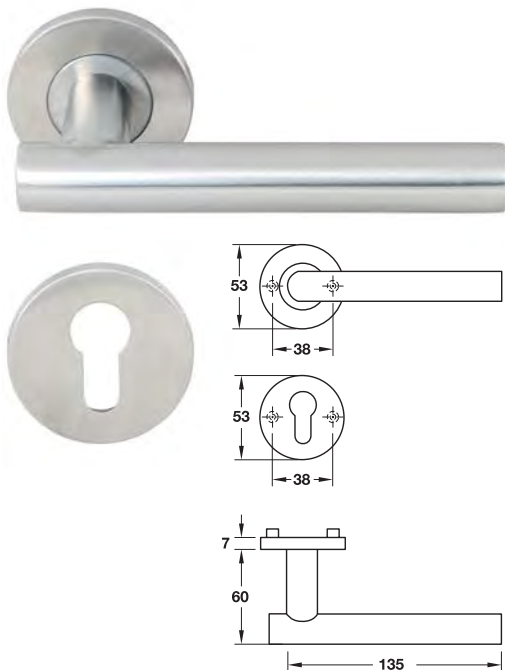
Material/Finish วัสดุ/สี	Cat. No. รหัสสินค้า
Stainless steel matt สแตนเลสสีดำน	903.92.076
Stainless steel polished สแตนเลสสีเงา	903.92.077

Packing: 1 set.  
ขนาดบรรจุ: 1 ชุด



Material/Finish วัสดุ/สี	Cat. No. รหัสสินค้า
Stainless steel matt สแตนเลสสีดำน	903.92.114

Packing: 1 set.  
ขนาดบรรจุ: 1 ชุด



Material/Finish วัสดุ/สี	Cat. No. รหัสสินค้า
Stainless steel matt สแตนเลสสีดำน	903.92.092
Stainless steel polished สแตนเลสสีเงา	903.92.093

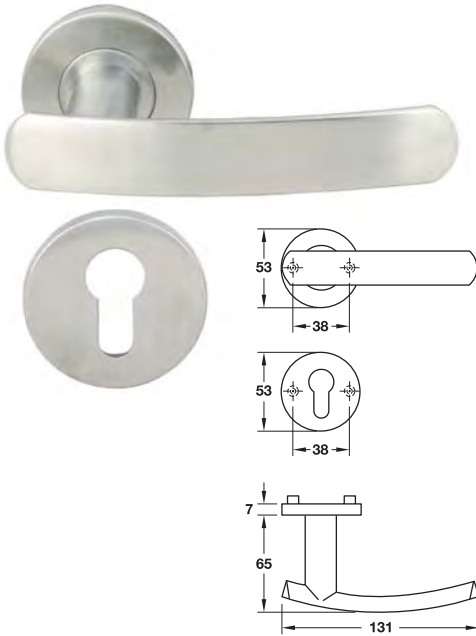
Packing: 1 set.  
ขนาดบรรจุ: 1 ชุด

We reserve the right to alter specifications without notice (HTH Architectural Hardware 2019).  
บริษัทฯ ขอสงวนการเปลี่ยนแปลงรายละเอียดโดยไม่มีคำการแจ้งล่วงหน้า (อุปกรณ์ฮาร์ดแวร์ 2562)

1

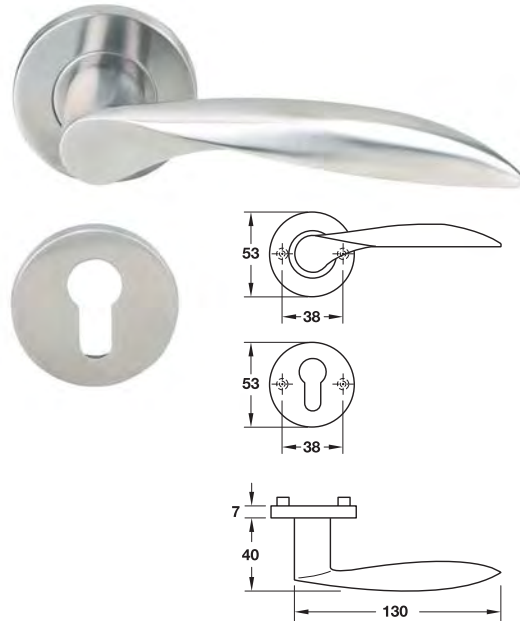
Lever handle sets

ชุดมือจับก้านโยก



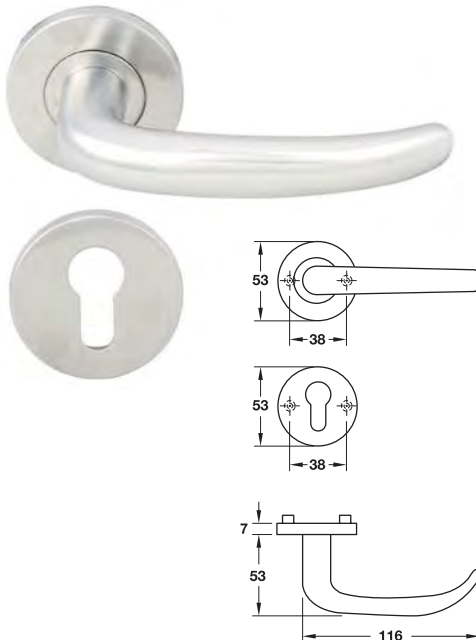
Material/Finish วัสดุ/สี	Cat. No. รหัสสินค้า
Stainless steel matt สแตนเลสสีด้าน	903.92.154
Stainless steel polished สแตนเลสสีเงา	903.92.155

Packing: 1 set.  
ขนาดบรรจุ: 1 ชุด



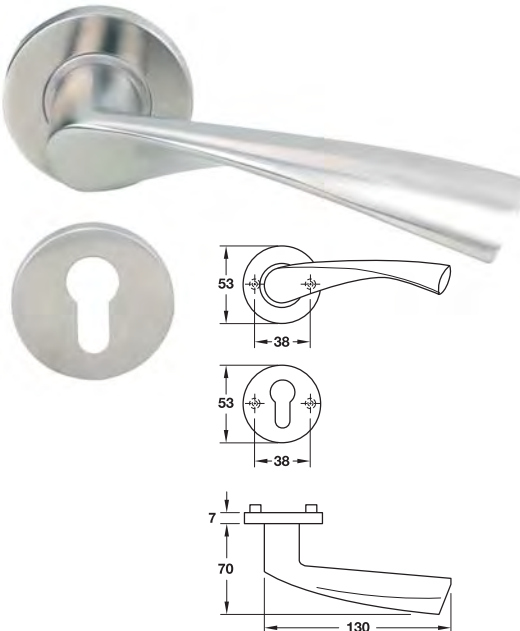
Material/Finish วัสดุ/สี	Cat. No. รหัสสินค้า
Stainless steel matt สแตนเลสสีด้าน	903.92.172
Stainless steel polished สแตนเลสสีเงา	903.92.173

Packing: 1 set.  
ขนาดบรรจุ: 1 ชุด



Material/Finish วัสดุ/สี	Cat. No. รหัสสินค้า
Stainless steel matt สแตนเลสสีด้าน	903.92.157
Stainless steel polished สแตนเลสสีเงา	903.92.158

Packing: 1 set.  
ขนาดบรรจุ: 1 ชุด



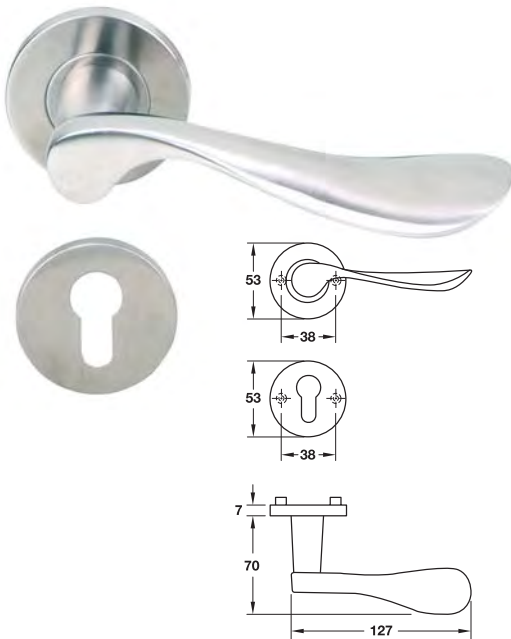
Material/Finish วัสดุ/สี	Cat. No. รหัสสินค้า
Stainless steel matt สแตนเลสสีด้าน	903.92.192
Stainless steel polished สแตนเลสสีเงา	903.92.193

Packing: 1 set.  
ขนาดบรรจุ: 1 ชุด

We reserve the right to alter specifications without notice (HTH Architectural Hardware 2019).  
บริษัทฯ ขอสงวนการเปลี่ยนแปลงรายละเอียดโดยไม่ได้มีการแจ้งล่วงหน้า (อุปกรณ์ฮาร์ดแวร์ 2562)

Lever handle sets

ชุดมือจับก้านโยก



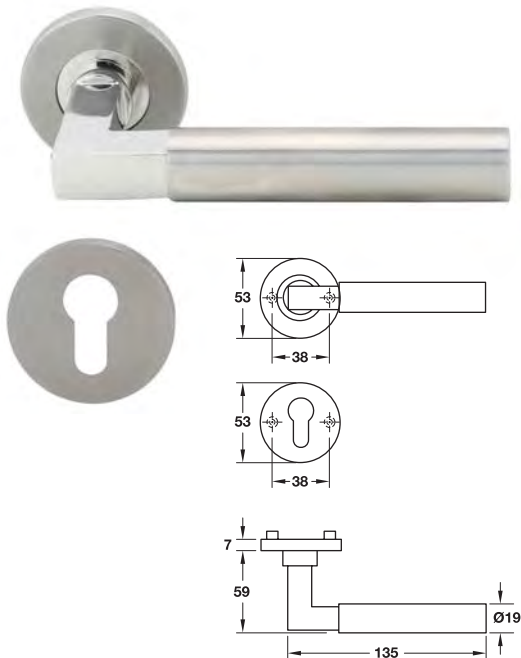
Material/Finish วัสดุ/สี	Cat. No. รหัสสินค้า
Stainless steel matt สแตนเลสสีดำน	903.92.257
Stainless steel polished สแตนเลสสีเงา	903.92.258

Packing: 1 set.  
ขนาดบรรจุ: 1 ชุด



Material/Finish วัสดุ/สี	Cat. No. รหัสสินค้า
Stainless steel matt สแตนเลสสีดำน	903.92.352
Stainless steel polished สแตนเลสสีเงา	903.92.353

Packing: 1 set.  
ขนาดบรรจุ: 1 ชุด



Material/Finish วัสดุ/สี	Cat. No. รหัสสินค้า
Stainless steel matt/polished สแตนเลสสีดำน/เงา	903.92.336

Packing: 1 set.  
ขนาดบรรจุ: 1 ชุด

We reserve the right to alter specifications without notice (HTH Architectural Hardware 2019).  
บริษัทฯ ขอสงวนการเปลี่ยนแปลงรายละเอียดโดยไม่มีคำการแจ้งล่วงหน้า (อุปกรณ์ฮาร์ดแวร์ 2562)

The EVEREST Lever handles series StarTec

ประเภทของชุดมือจับก้านโยก StarTec รุ่น EVEREST

How to recognise original StarTec EVEREST door handle sets?

การจำแนกประเภทของชุดมือจับก้านโยก StarTec รุ่น EVEREST



4 7 - 3 1 4 0 A

- 1 The spindle is made with Häfele logo and EN1906
- 2 The spindle comes with plain
- 3 The lever handle single spring loaded mechanism ensures a straight lever handle position
- 4 Rose is separated from the handle to achieve a one piece rose cover
- 5 The bolt through screw fixing for maximum hold on handle
- 6 The product are certified EPD

- 1 แกนมือจับก้านโยกมีตราเฮเฟลล์ และ EN 1906
- 2 แกนมือจับก้านโยกระบบต้น
- 3 อุปกรณ์มือจับก้านโยกเป็นระบบสปริงแบบโยกด้านเดียว เพื่อให้มั่นใจตำแหน่งมือจับก้านโยกอยู่ในแนวตรง
- 4 อุปกรณ์ฝาครอบมือจับจะแยกออกจากก้านโยก
- 5 สกรูแบบร้อยผ่านเพื่อความแข็งแรงสำหรับการติดตั้งอุปกรณ์มือจับก้านโยก
- 6 ผลิตภัณฑ์มีมาตรฐาน EPD

Additional features:

- Made of stainless steel (304)
- For door thicknesses of 37-52 mm

ข้อมูลเพิ่มเติม

- ผลิตจากวัสดุสแตนเลสสตีล (304)
- สำหรับความหนาบาน 37-52 มม.

Set consisting of

- 2 Lever handle aperture parts with handle rose
- 1 Spindle 8x115 mm
- 1 Pair of PC escutcheons (not incl. in long plate version)
- Threaded screws M5x45 mm 1 set
- Threaded screws M5x30 mm 1 set
- can be shortened

ประกอบด้วย

- มือจับก้านโยกพร้อมฝาครอบ 1 คู่
- แกนมือจับ 1 ชิ้น
- ฝาครอบใส่กุญแจ 1 คู่ (ไม่รวมถึงรุ่นเพลทยาว)
- สกรูเกลียวแบบร้อยผ่าน M5x45 มม. 1 ชุด
- สกรูเกลียวแบบร้อยผ่าน M5x30 มม. 1 ชุด
- สามารถตัดได้



Certificate of product range

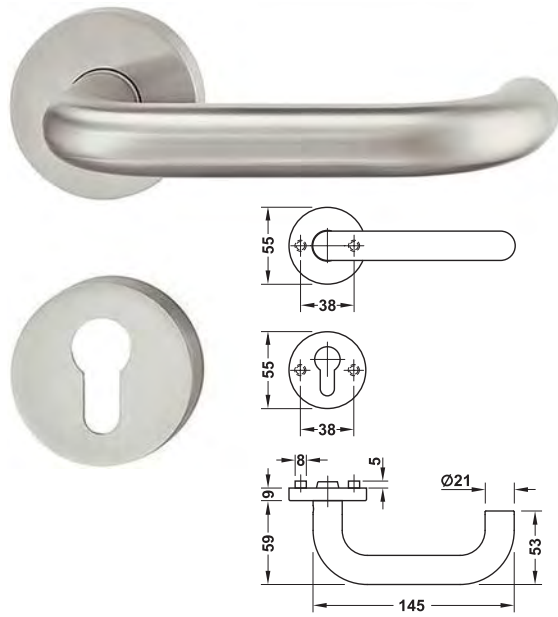
มาตรฐานของผลิตภัณฑ์



We reserve the right to alter specifications without notice (HTH Architectural Hardware 2019). บริษัทฯ ขอสงวนการเปลี่ยนแปลงรายละเอียดโดยไม่ได้มีการแจ้งล่วงหน้า (อุปกรณ์ฮาร์ดแวร์ 2562)

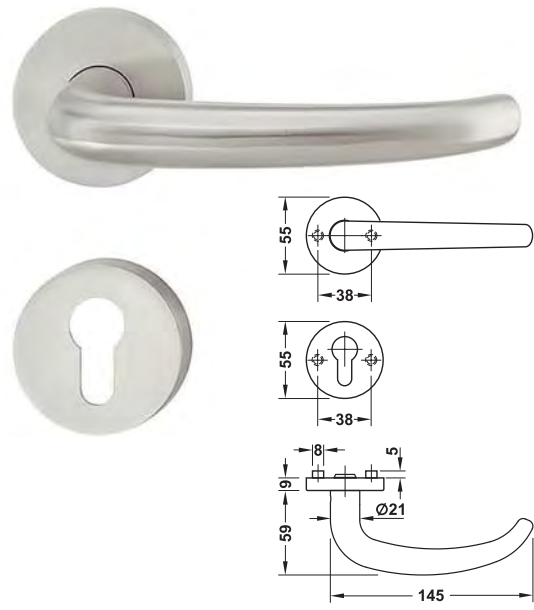
Lever handle sets

ชุดมือจับก้านโยก



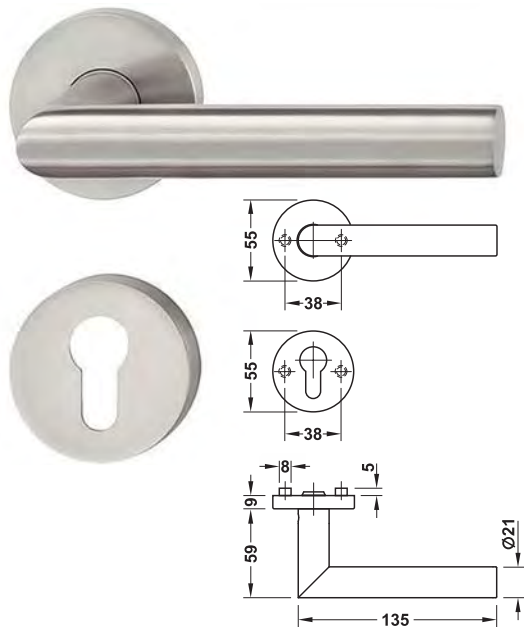
Material/Finish วัสดุ/สี	Cat. No. รหัสสินค้า
Stainless steel matt สแตนเลสสตีลด้าน	903.92.708

Packing: 1 set.  
ขนาดบรรจุ: 1 ชุด



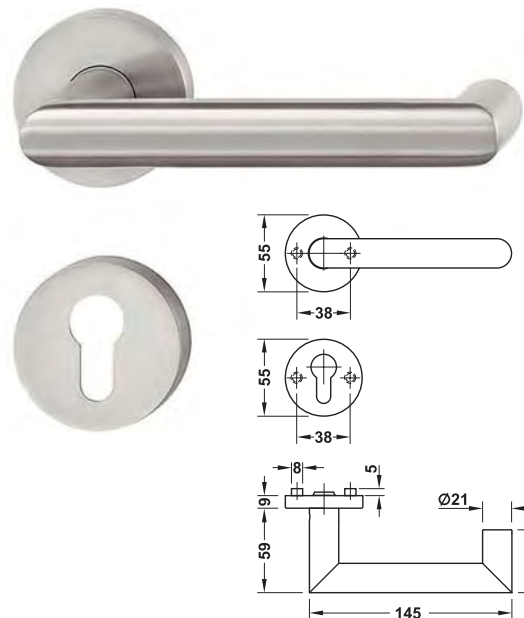
Material/Finish วัสดุ/สี	Cat. No. รหัสสินค้า
Stainless steel matt สแตนเลสสตีลด้าน	903.92.772

Packing: 1 set.  
ขนาดบรรจุ: 1 ชุด



Material/Finish วัสดุ/สี	Cat. No. รหัสสินค้า
Stainless steel matt สแตนเลสสตีลด้าน	903.92.742

Packing: 1 set.  
ขนาดบรรจุ: 1 ชุด



Material/Finish วัสดุ/สี	Cat. No. รหัสสินค้า
Stainless steel matt สแตนเลสสตีลด้าน	903.92.778

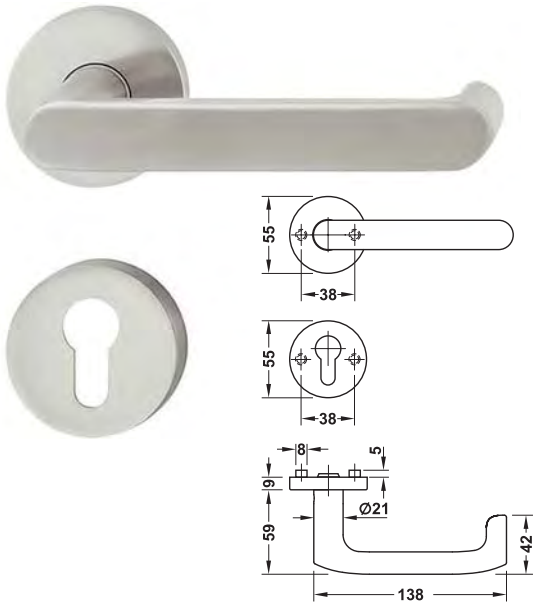
Packing: 1 set.  
ขนาดบรรจุ: 1 ชุด

We reserve the right to alter specifications without notice (HTH Architectural Hardware 2019).  
บริษัทฯ ขอสงวนการเปลี่ยนแปลงรายละเอียดโดยไม่ได้มีการแจ้งล่วงหน้า (อุปกรณ์ฮาร์ดแวร์ 2562)

1

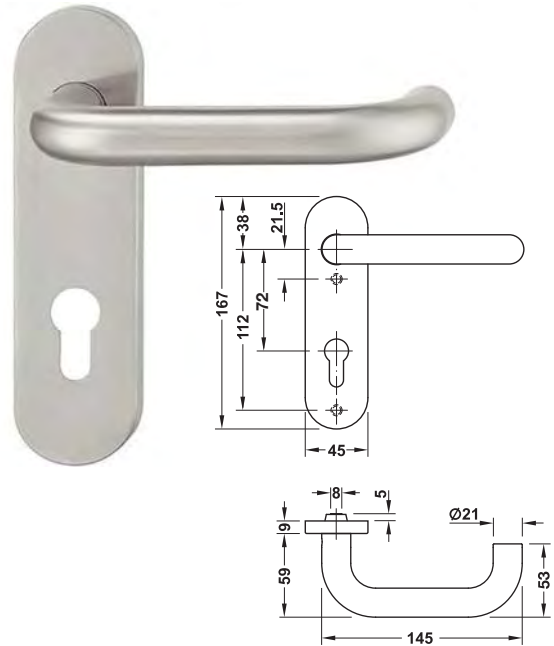
Lever handle sets

ชุดมือจับก้านโยก



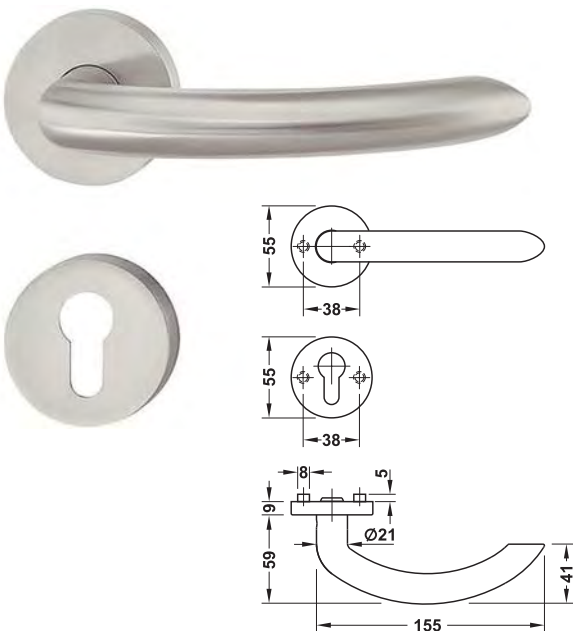
Material/Finish วัสดุ/สี	Cat. No. รหัสสินค้า
Stainless steel matt สแตนเลสสตีลด้าน	903.92.786

Packing: 1 set.  
ขนาดบรรจุ: 1 ชุด



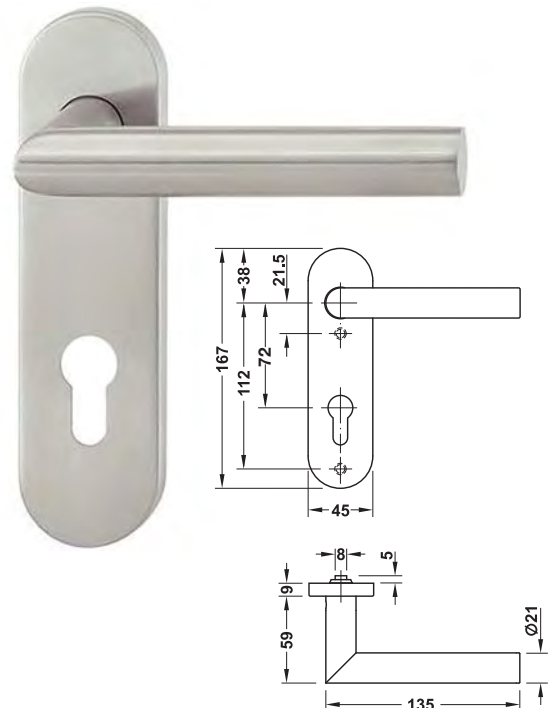
Material/Finish วัสดุ/สี	Cat. No. รหัสสินค้า
Stainless steel matt สแตนเลสสตีลด้าน	903.92.722

Packing: 1 set.  
ขนาดบรรจุ: 1 ชุด



Material/Finish วัสดุ/สี	Cat. No. รหัสสินค้า
Stainless steel matt สแตนเลสสตีลด้าน	903.92.794

Packing: 1 set.  
ขนาดบรรจุ: 1 ชุด



Material/Finish วัสดุ/สี	Cat. No. รหัสสินค้า
Stainless steel matt สแตนเลสสตีลด้าน	903.92.752

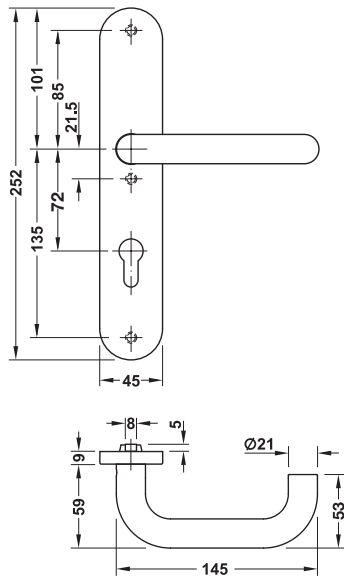
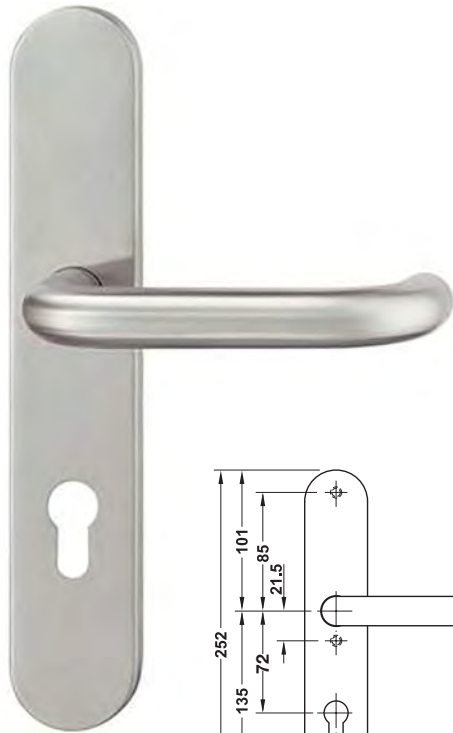
Packing: 1 set.  
ขนาดบรรจุ: 1 ชุด

We reserve the right to alter specifications without notice (HTH Architectural Hardware 2019).  
บริษัทฯ ขอสงวนการเปลี่ยนแปลงรายละเอียดโดยไม่ได้มีการแจ้งล่วงหน้า (อุปกรณ์ฮาร์ดแวร์ 2562)

Lever handle sets

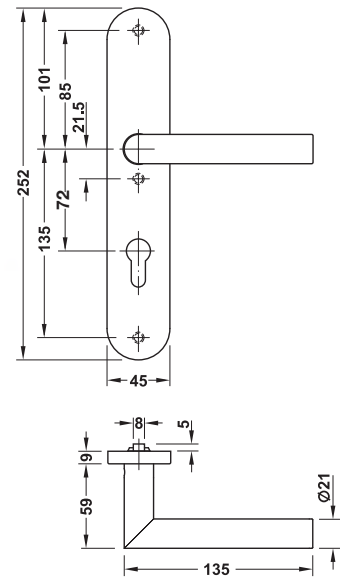
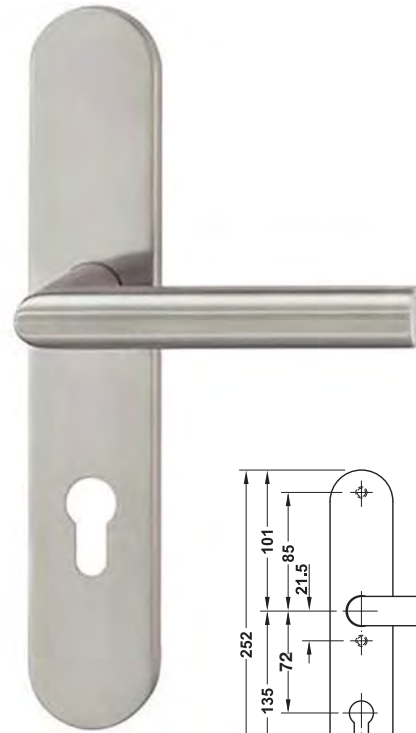
ชุดมือจับก้านโยก

1



Material/Finish วัสดุ/สี	Cat. No. รหัสสินค้า
Stainless steel matt สแตนเลสสีทึบด้าน	903.92.732

Packing: 1 set.  
ขนาดบรรจุ: 1 ชุด



Material/Finish วัสดุ/สี	Cat. No. รหัสสินค้า
Stainless steel matt สแตนเลสสีทึบด้าน	903.92.766

Packing: 1 set.  
ขนาดบรรจุ: 1 ชุด

We reserve the right to alter specifications without notice (HTH Architectural Hardware 2019).  
บริษัทฯ ขอสงวนการเปลี่ยนแปลงรายละเอียดโดยไม่มีคำการแจ้งล่วงหน้า (อุปกรณ์ฮาร์ดแวร์ 2562)



## The ZUGSPITZE Lever handles series

ประเภทของชุดมือจับก้านโยก รุ่น ZUGSPITZE

### How to recognise original ZUGSPITZE door handle sets?

การจำแนกประเภทของชุดมือจับก้านโยก รุ่น ZUGSPITZE



- 1 The Häfele logo is visible on the lever handle
- 2 The spindle is marked with the Häfele logo
- 3 The spindle comes with an offset hollow core for screw fixing
- 4 The lever handle single spring loaded mechanism ensures a straight lever handle position
- 5 The lever handle is fixed to a steel rosette
- 6 Installation with wooden screws, suitable with narrow frame mortise lock

- 1 อุปกรณ์มือจับก้านโยกมีตราเฮเฟล
- 2 แกนมือจับก้านโยกมีตราเฮเฟล
- 3 แกนมือจับก้านโยกมีระบบกลวง เพื่อความแน่นหนาของสลัก
- 4 อุปกรณ์มือจับก้านโยกเป็นระบบสปริงแบบโยกด้านเดียว เพื่อให้มั่นใจตำแหน่งมือจับก้านโยกอยู่ในแนวตรง
- 5 อุปกรณ์มือจับก้านโยกมีฝาเหล็ก
- 6 ติดตั้งด้วยสลักสำหรับบานไม้ เหมาะสำหรับตลับกุญแจเฟรมแคบ

#### Additional features:

- Made of stainless steel
- For door thicknesses of 35–55 mm

#### ข้อมูลเพิ่มเติม

- ผลิตจากวัสดุสแตนเลส สตีล
- สำหรับความหนาบาน 35-55 มม.

#### Set consisting of

- 1 Pair Lever handle apertures with rosettes
- 1 Spindle 8 x 110 mm
- 1 Pair oval rosettes
- Fixing of material

#### ประกอบด้วย

- มือจับก้านโยกพร้อมฝาครอบมือจับก้านโยก 1 คู่
- แกนมือจับ 8 x 110 มม. 1 ชิ้น
- ฝาครอบมือจับก้านโยกแบบวงรี 1 คู่
- สลักเกลียวสำหรับติดตั้ง



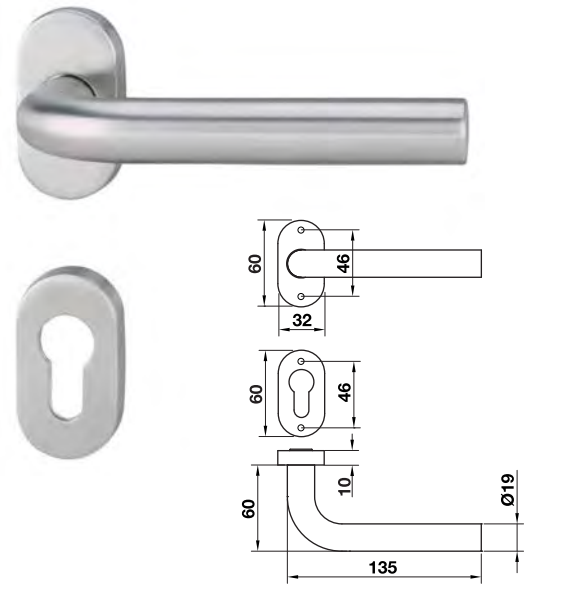
Lever handle sets

ชุดมือจับก้านโยก



Material/Finish วัสดุ/สี	Cat. No. รหัสสินค้า
Stainless steel matt สแตนเลสสีดำน	902.92.964

Packing: 1 set.  
ขนาดบรรจุ: 1 ชุด



Material/Finish วัสดุ/สี	Cat. No. รหัสสินค้า
Stainless steel matt สแตนเลสสีดำน	902.92.968

Packing: 1 set.  
ขนาดบรรจุ: 1 ชุด



Material/Finish วัสดุ/สี	Cat. No. รหัสสินค้า
Stainless steel matt สแตนเลสสีดำน	902.92.966

Packing: 1 set.  
ขนาดบรรจุ: 1 ชุด

Order reference

Profile cylinder narrow frame mortise lock (911.77.281).

ข้อแนะนำในการสั่งซื้อ

ใส่กุญแจตลับกุญแจเฟรมแคบ (911.77.281)

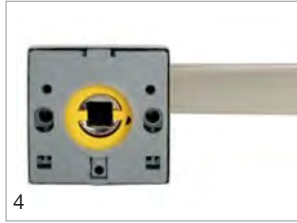
We reserve the right to alter specifications without notice (HTH Architectural Hardware 2019).  
บริษัทฯ ขอสงวนการเปลี่ยนแปลงรายละเอียดโดยไม่ได้มีการแจ้งล่วงหน้า (อุปกรณ์ฮาร์ดแวร์ 2562)

## The VELINO lever handles series

ประเภทของชุดมือจับก้านโยก รุ่น VELINO

### How to recognise original VELINO door handle sets

การจำแนกประเภทของชุดมือจับก้านโยก รุ่น VELINO



- 1 The Häfele logo is visible on the lever handle
- 2 The spindle have groove for loc with screws fixing
- 3 The lever handle single spring loaded mechanism ensures a straight lever handle position
- 4 The lever handle is fixed to brass inner rosette
- 5 The bolt through screw fixing for maximum hold on handle

- 1 อุปกรณ์มือจับก้านโยกมีตราเฮเฟล
- 2 แกนมือจับก้านโยกมีร่องสำหรับยึดด้วยสกรู
- 3 อุปกรณ์มือจับก้านโยกเป็นระบบสปริงแบบโยกด้านเดียว เพื่อให้มั่นใจตำแหน่งมือจับก้านโยกอยู่ในแนวตรง
- 4 อุปกรณ์มือจับก้านโยกฝาทองเหลือง
- 5 สกรูแบบร้อยผ่านเพื่อความแข็งแรงสำหรับการติดตั้งอุปกรณ์มือจับก้านโยก

#### Additional features:

- Made of brass
- For door thicknesses of 35–50 mm

#### ข้อมูลเพิ่มเติม

- ผลิตจากวัสดุทองเหลือง
- สำหรับความหนาบาน 35-50 มม.

#### Set consisting of

- 1 Lever handle aperture parts with handle rose
- 1 Spindle 8 x 100 mm
- 1 Pair PC escutcheons
- 2 Threaded screws M3 x 55 mm
- 2 Threaded screw M4 x 62 mm

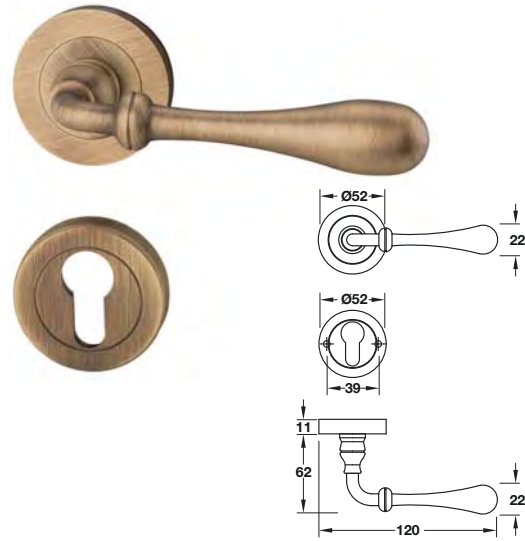
#### ประกอบด้วย

- |                                   |   |      |
|-----------------------------------|---|------|
| มือจับก้านโยกพร้อมฝาดกรอบ         | 1 | ชิ้น |
| แกนมือจับ 8 x 100 มม.             | 1 | ชิ้น |
| ฝาดกรอบไส้กุกุญแจ                 | 1 | ชิ้น |
| สกรูเกลียวแบบร้อยผ่าน M3 x 55 มม. | 2 | ชิ้น |
| สกรูเกลียวแบบร้อยผ่าน M4 x 62 มม. | 2 | ชิ้น |



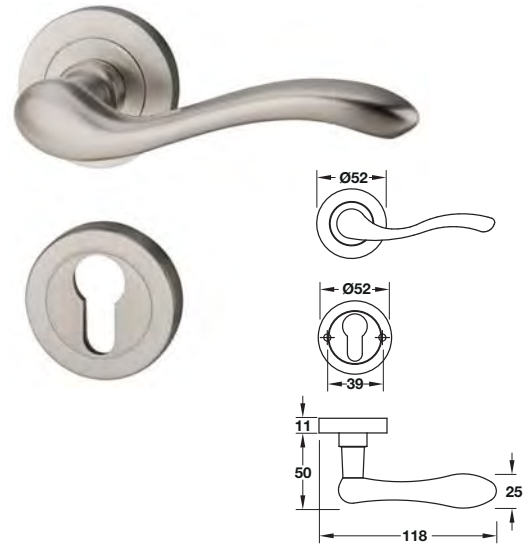
Lever handle sets

ชุดมือจับก้านโยก



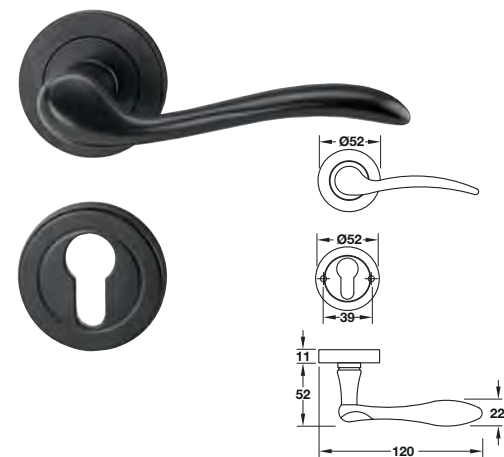
Material/Finish วัสดุ/สี	Cat. No. รหัสสินค้า
Brass chrome plated polished ทองเหลือง/สีโครมเงา	901.79.635
Brass nickel plated satin ทองเหลือง/สีนิกเกิลด้าน	901.79.636
Brass black matt ทองเหลือง/สีดำด้าน	901.79.637
Brass brass plated polished ทองเหลือง/สีทองเหลืองเงา	901.79.752
Antique brass ทองเหลืองรมดำ	901.79.753

Packing: 1 set.  
ขนาดบรรจุ: 1 ชุด



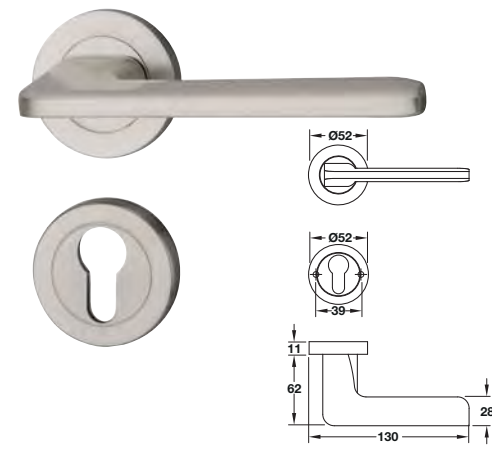
Material/Finish วัสดุ/สี	Cat. No. รหัสสินค้า
Brass chrome plated polished ทองเหลือง/สีโครมเงา	901.79.641
Brass nickel plated satin ทองเหลือง/สีนิกเกิลด้าน	901.79.642
Brass black matt ทองเหลือง/สีดำด้าน	901.79.694
Antique brass ทองเหลืองรมดำ	901.79.755

Packing: 1 set.  
ขนาดบรรจุ: 1 ชุด



Material/Finish วัสดุ/สี	Cat. No. รหัสสินค้า
Brass chrome plated polished ทองเหลือง/สีโครมเงา	901.79.638
Brass nickel plated satin ทองเหลือง/สีนิกเกิลด้าน	901.79.639
Brass black matt ทองเหลือง/สีดำด้าน	901.79.640
Brass brass plated polished ทองเหลือง/สีทองเหลืองเงา	901.79.754

Packing: 1 set.  
ขนาดบรรจุ: 1 ชุด



Material/Finish วัสดุ/สี	Cat. No. รหัสสินค้า
Brass chrome plated polished ทองเหลือง/สีโครมเงา	901.79.643
Brass nickel plated satin ทองเหลือง/สีนิกเกิลด้าน	901.79.644
Brass black matt ทองเหลือง/สีดำด้าน	901.79.645

Packing: 1 set.  
ขนาดบรรจุ: 1 ชุด

We reserve the right to alter specifications without notice (HTH Architectural Hardware 2019).  
บริษัทฯ ขอสงวนการเปลี่ยนแปลงรายละเอียดโดยไม่มีคำการแจ้งเตือนหน้า (อุปกรณ์ฮาร์ดแวร์ 2562)

1

Lever handle sets

ชุดมือจับก้านโยก



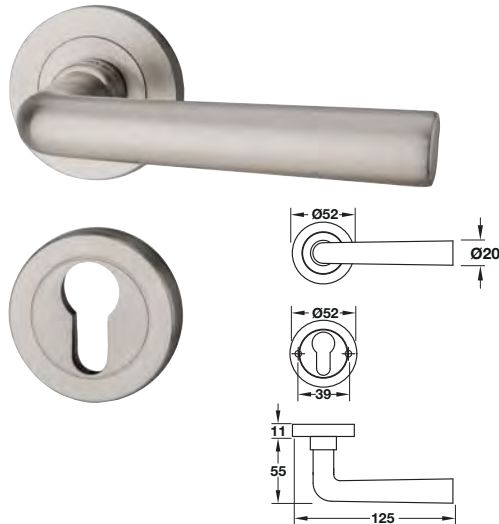
Material/Finish วัสดุ/สี	Cat. No. รหัสสินค้า
Brass chrome plated polished ทองเหลือง/สีโครมเงา	901.79.646
Brass nickel plated satin ทองเหลือง/สีนิกเกิ้ลด้าน	901.79.647
Brass black matt ทองเหลือง/สีดำด้าน	901.79.648

Packing: 1 set.  
ขนาดบรรจุ: 1 ชุด



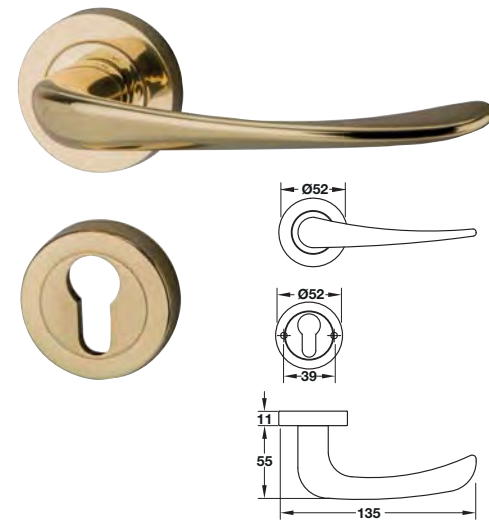
Material/Finish วัสดุ/สี	Cat. No. รหัสสินค้า
Brass plated polished ทองเหลือง/สีเงา	901.79.652
Brass chrome plate polished ทองเหลือง/สีโครมเงา	901.79.653
Brass nickel plated satin ทองเหลือง/สีนิกเกิ้ลด้าน	901.79.654
Brass black matt ทองเหลือง/สีดำด้าน	901.79.655

Packing: 1 set.  
ขนาดบรรจุ: 1 ชุด



Material/Finish วัสดุ/สี	Cat. No. รหัสสินค้า
Brass chrome plated polished ทองเหลือง/สีโครมเงา	901.79.649
Brass nickel plated satin ทองเหลือง/สีนิกเกิ้ลด้าน	901.79.650
Brass black matt ทองเหลือง/สีดำด้าน	901.79.651

Packing: 1 set.  
ขนาดบรรจุ: 1 ชุด



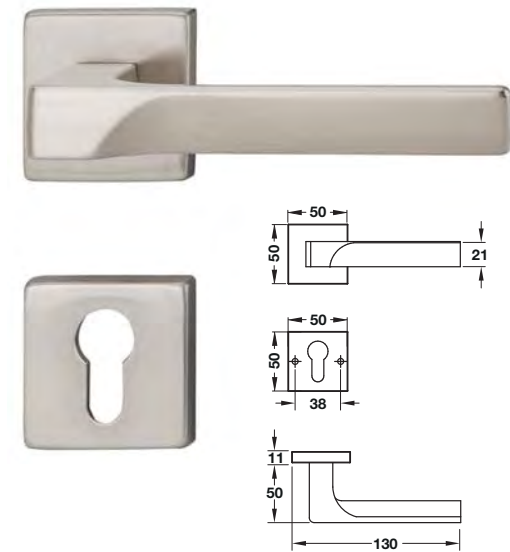
Material/Finish วัสดุ/สี	Cat. No. รหัสสินค้า
Brass brass plated polished ทองเหลือง/สีทองเหลืองเงา	901.79.658
Brass chrome plated polished ทองเหลือง/สีโครมเงา	901.79.659
Brass nickel plated satin ทองเหลือง/สีนิกเกิ้ลด้าน	901.79.698

Packing: 1 set.  
ขนาดบรรจุ: 1 ชุด

We reserve the right to alter specifications without notice (HTH Architectural Hardware 2019).  
บริษัทฯ ขอสงวนการเปลี่ยนแปลงรายละเอียดโดยไม่มีการแจ้งล่วงหน้า (อุปกรณ์ฮาร์ดแวร์ 2562)

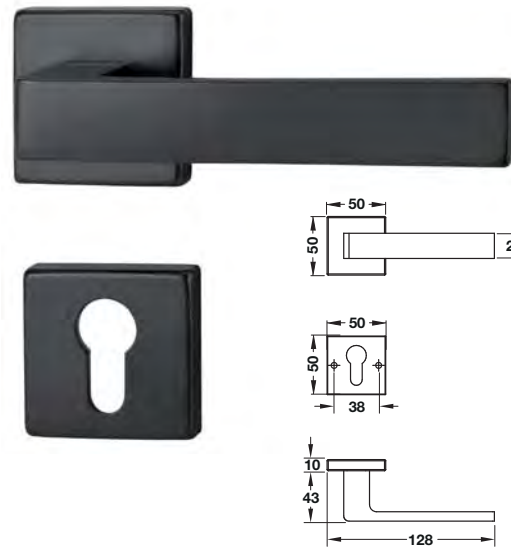
Lever handle sets

ชุดมือจับก้านโยก



Material/Finish วัสดุ/สี	Cat. No. รหัสสินค้า
Zinc alloy nickel plated satin ซิงค์อัลลอยด์/สีนิกเกิลด้าน	901.79.726
Zinc alloy chrome plated polished ซิงค์อัลลอยด์/สีโครมเงา	901.79.727
Zinc alloy black matt ซิงค์อัลลอยด์/สีดำด้าน	901.79.728

Packing: 1 set.  
ขนาดบรรจุ: 1 ชุด



Material/Finish วัสดุ/สี	Cat. No. รหัสสินค้า
Zinc alloy nickel plated satin ซิงค์อัลลอยด์/สีนิกเกิลด้าน	901.79.723
Zinc alloy chrome plated polished ซิงค์อัลลอยด์/สีโครมเงา	901.79.724
Zinc alloy black matt ซิงค์อัลลอยด์/สีดำด้าน	901.79.725
Zinc alloy white ซิงค์อัลลอยด์/สีขาว	901.99.134

Packing: 1 set.  
ขนาดบรรจุ: 1 ชุด

Oval knob

มือจับรูปวงรี



Material/Finish วัสดุ/สี	Entrance ทางเข้า	Dummy มือจับทลอก
Brass nickel plated satin ทองเหลือง/สีนิกเกิลด้าน	911.64.651	911.64.656
Brass chrome polished ทองเหลือง/สีโครมเงา	911.64.652	911.64.657
Brass nickel plated polished ทองเหลือง/สีนิกเกิลเงา	911.64.650	911.64.655
Brass polished ทองเหลือง/สีเงา	911.64.653	911.64.658
Antique brass ทองเหลือง/สีทองเหลืองรมดำ	911.64.654	911.64.659

Packing: 1 set.  
ขนาดบรรจุ: 1 ชุด

We reserve the right to alter specifications without notice (HTH Architectural Hardware 2019).  
บริษัทฯ ขอสงวนการเปลี่ยนแปลงรายละเอียดโดยไม่มีคำแจ้งเตือนล่วงหน้า (อุปกรณ์ฮาร์ดแวร์ 2562)

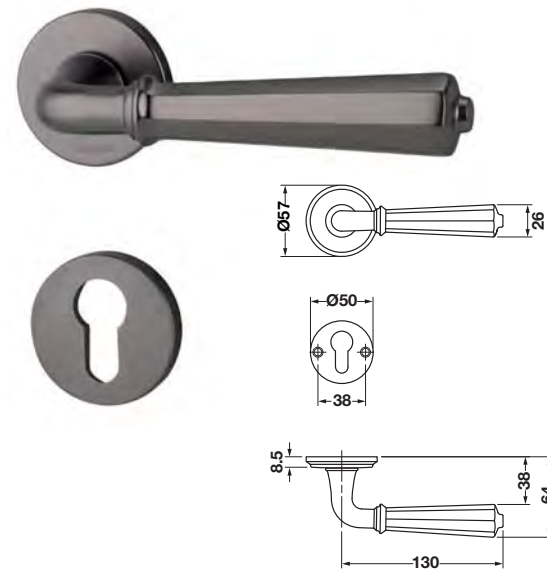
1



We reserve the right to alter specifications without notice (HTH Architectural Hardware 2019).  
บริษัทฯ ขอสงวนการเปลี่ยนแปลงรายละเอียดโดยไม่ได้มีการแจ้งล่วงหน้า (อุปกรณ์ฮาร์ดแวร์ 2562)

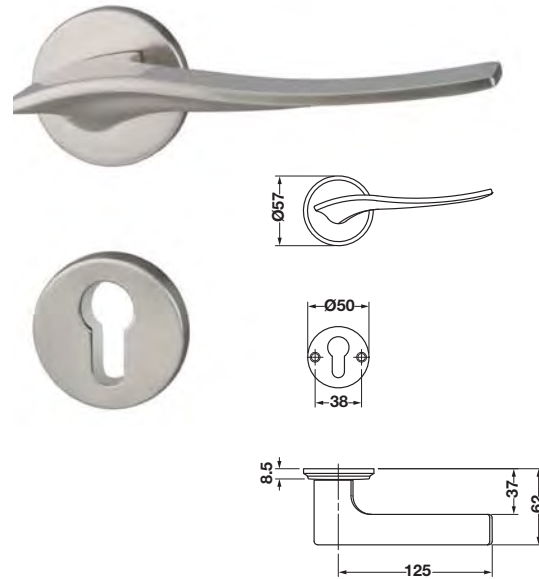
Lever handle sets

ชุดมือจับก้านโยก



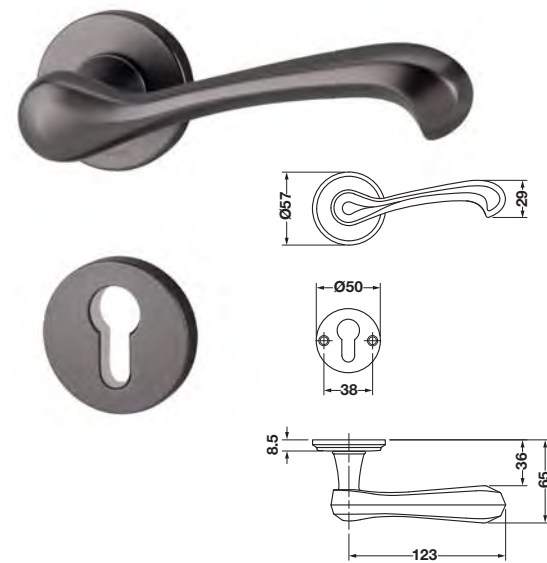
Material/Finish วัสดุ/สี	Cat. No. รหัสสินค้า
Brass dark brown ทองเหลือง/สีน้ำตาล	901.78.290

Packing: 1 set.  
ขนาดบรรจุ: 1 ชุด



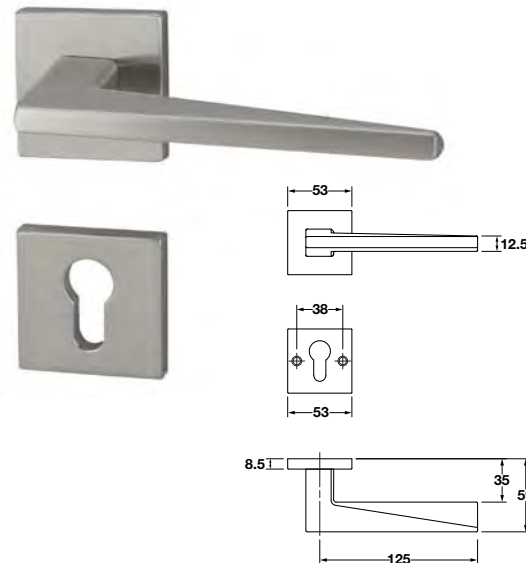
Material/Finish วัสดุ/สี	Cat. No. รหัสสินค้า
Brass nickel plated satin ทองเหลือง/สีนิกเกิลด้าน	901.78.292

Packing: 1 set.  
ขนาดบรรจุ: 1 ชุด



Material/Finish วัสดุ/สี	Cat. No. รหัสสินค้า
Brass dark brown ทองเหลือง/สีน้ำตาล	901.78.291

Packing: 1 set.  
ขนาดบรรจุ: 1 ชุด



Material/Finish วัสดุ/สี	Cat. No. รหัสสินค้า
Brass nickel plated satin ทองเหลือง/สีนิกเกิลด้าน	901.79.884

Brass black satin  
ทองเหลือง/สีดำด้าน

Packing: 1 set.  
ขนาดบรรจุ: 1 ชุด

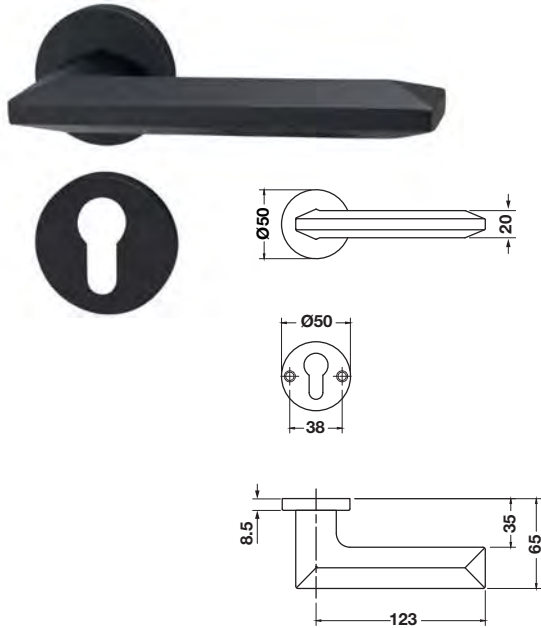
We reserve the right to alter specifications without notice (HTH Architectural Hardware 2019).  
บริษัทฯ ขอสงวนการเปลี่ยนแปลงรายละเอียดโดยไม่มีคำแจ้งเตือน (อุปกรณ์ฮาร์ดแวร์ 2562)



1

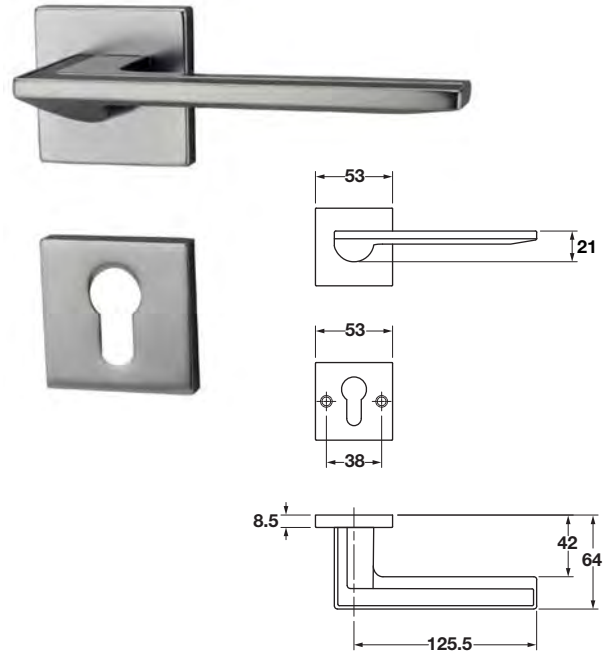
Lever handle sets

ชุดมือจับก้านโยก



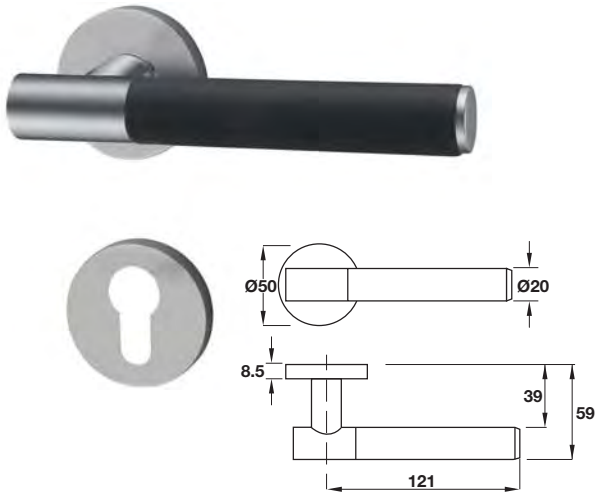
Material/Finish วัสดุ/สี	Cat. No. รหัสสินค้า
Aluminium blasted black อะลูมิเนียม/สีดำด้าน	901.78.282

Packing: 1 set.  
ขนาดบรรจุ: 1 ชุด



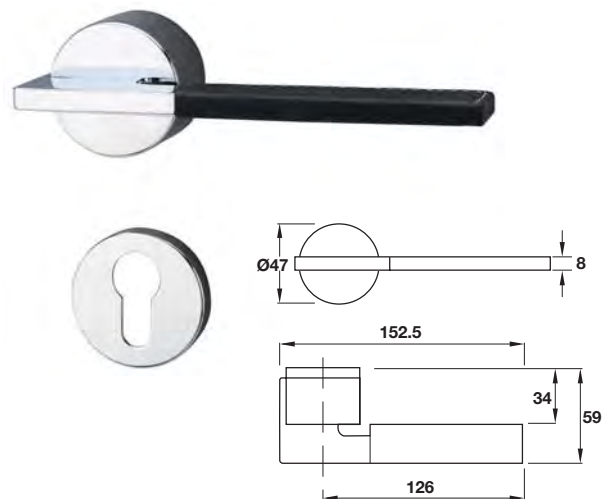
Material/Finish วัสดุ/สี	Cat. No. รหัสสินค้า
Brass satin grey ทองเหลือง/สีเทาด้าน	901.78.289

Packing: 1 set.  
ขนาดบรรจุ: 1 ชุด



Material/Finish วัสดุ/สี	Cat. No. รหัสสินค้า
Zinc alloy/satin chrome/black leather ซิงค์อัลลอยด์/สีโครมด้าน/หนังสีดำ	900.78.240

Packing: 1 set.  
ขนาดบรรจุ: 1 ชุด



Material/Finish วัสดุ/สี	Cat. No. รหัสสินค้า
Zinc alloy/chrome plated polished/black leather ซิงค์อัลลอยด์/สีโครมด้าน/หนังสีดำ	901.79.568

Packing: 1 set.  
ขนาดบรรจุ: 1 ชุด

## The MCKINLEY Lever handle series

ประเภทของชุดมือจับก้านโยก รุ่น MCKINLEY

### How to recognise original MCKINLEY door handle sets?

การจำแนกประเภทของชุดมือจับก้านโยก StarTec รุ่น MCKINLEY



- 1 The lever handle suitable for residential.
- 2 Spindle with groove for grub screw to creating a secure fixing on handle.
- 3 The rosette with lug to make sure handle always straight.
- 4 The bolt through screw for hold on handle.

- 1 อุปกรณ์มือจับก้านโยก เหมาะสำหรับใช้ภายในบ้านพัก
- 2 แกนมือจับก้านโยกพร้อมระบบร่อง เพื่อความแน่นหนาของสลัก
- 3 ฐานอุปกรณ์มือจับมีแขนรับสลัก เพื่อเพิ่มความทนทานการใช้งาน
- 4 สลักยึดด้านเดียวผ่านเพื่อความแข็งแรง สำหรับการติดตั้งอุปกรณ์มือจับก้านโยก

#### Additional features:

- Made of zinc alloy
- For door thicknesses of 38–50 mm

#### ข้อมูลเพิ่มเติม

- ผลิตจากซิงค์ อัดลอย
- สำหรับความหนาบาน 38-50 มม.

#### Set consisting of

- 1 pair Lever handle aperture parts with handle rose
- 1 Spindle 8 x 95 mm
- 1 pair PC escutcheons
- Fixing material

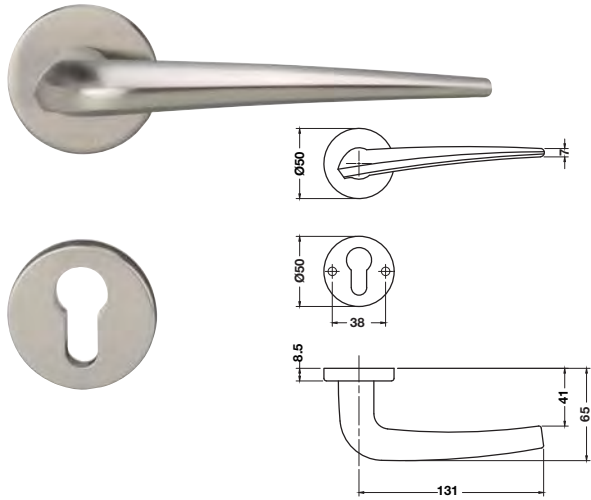
#### ประกอบด้วย

- มือจับก้านโยกพร้อมฝาครอบมือจับก้านโยก 1 คู่
- แกนมือจับ 8 x 95 มม. 1 ชิ้น
- ฝาครอบใส่กุญแจ 1 คู่
- สลักเกลียวสำหรับติดตั้ง



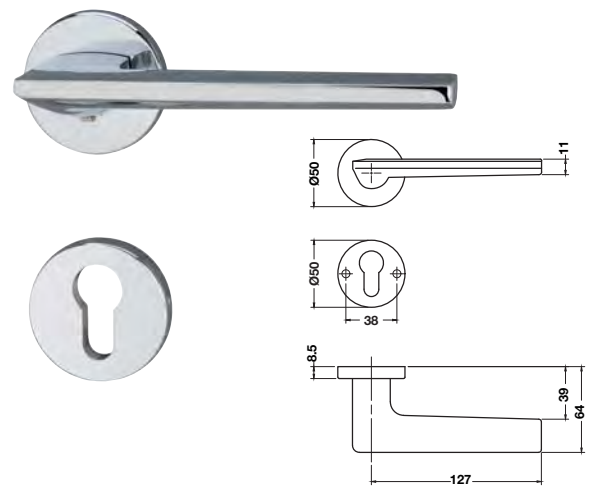
Lever handle sets

ชุดมือจับก้านโยก



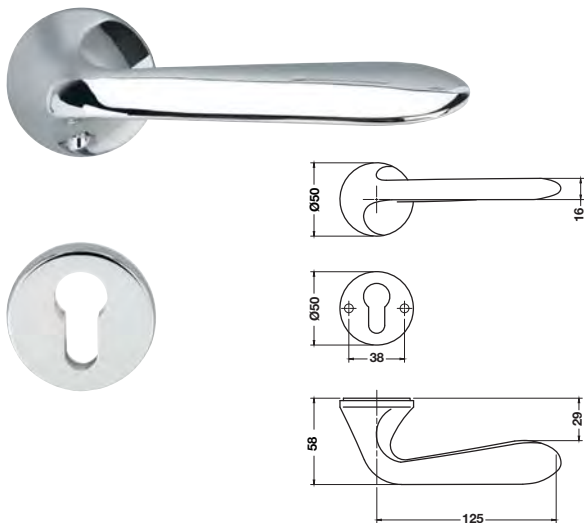
Material/Finish วัสดุ/สี	Cat. No. รหัสสินค้า
Zinc alloy nickel plated satin ซิงค์อัลลอยด์/สีนิกเกิลด้าน	901.99.570
Zinc alloy chrome plated ซิงค์อัลลอยด์/สีโครม	901.99.569
Zinc alloy black matt ซิงค์อัลลอยด์/สีดำด้าน	901.99.571

Packing: 1 set  
ขนาดบรรจุ: 1 ชุด



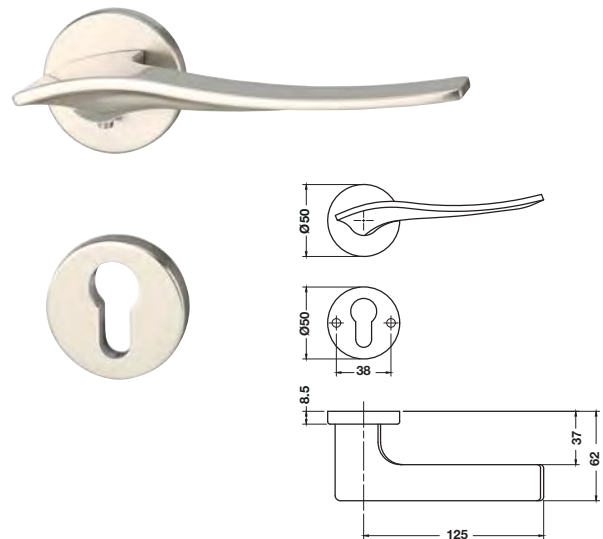
Material/Finish วัสดุ/สี	Cat. No. รหัสสินค้า
Zinc alloy nickel plated satin ซิงค์อัลลอยด์/สีนิกเกิลด้าน	901.99.576
Zinc alloy chrome plated ซิงค์อัลลอยด์/สีโครม	901.99.575
Zinc alloy black matt ซิงค์อัลลอยด์/สีดำด้าน	901.99.577

Packing: 1 set  
ขนาดบรรจุ: 1 ชุด



Material/Finish วัสดุ/สี	Cat. No. รหัสสินค้า
Zinc alloy nickel plated satin ซิงค์อัลลอยด์/สีนิกเกิลด้าน	901.99.573
Zinc alloy chrome plated ซิงค์อัลลอยด์/สีโครม	901.99.572
Zinc alloy black matt ซิงค์อัลลอยด์/สีดำด้าน	901.99.574

Packing: 1 set  
ขนาดบรรจุ: 1 ชุด

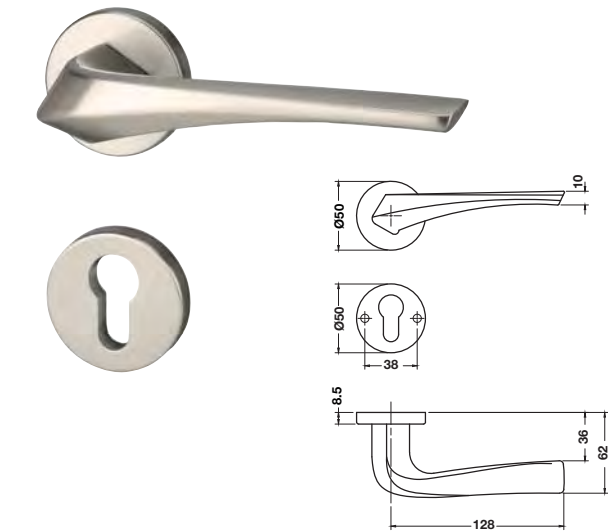


Material/Finish วัสดุ/สี	Cat. No. รหัสสินค้า
Zinc alloy nickel plated satin ซิงค์อัลลอยด์/สีนิกเกิลด้าน	901.99.579
Zinc alloy chrome plated ซิงค์อัลลอยด์/สีโครม	901.99.578
Zinc alloy black matt ซิงค์อัลลอยด์/สีดำด้าน	901.99.580

Packing: 1 set  
ขนาดบรรจุ: 1 ชุด

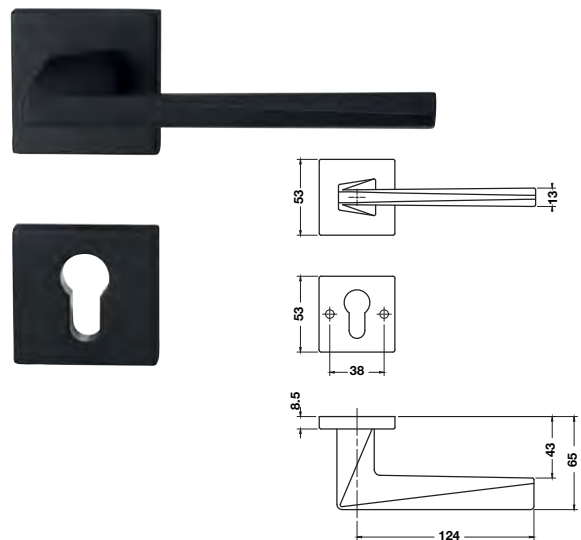
Lever handle sets

ชุดมือจับก้านโยก



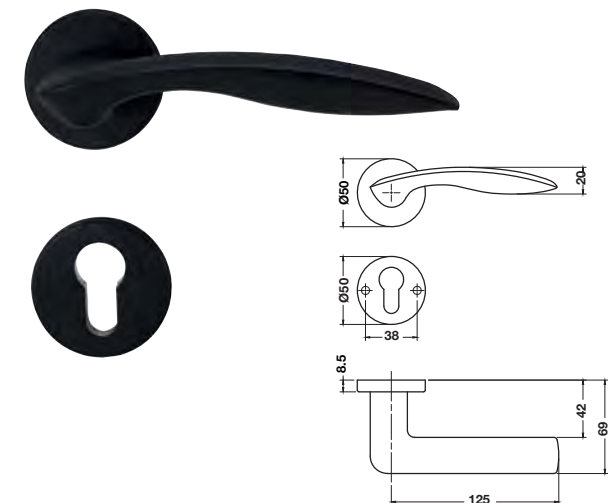
Material/Finish วัสดุ/สี	Cat. No. รหัสสินค้า
Zinc alloy nickel plated satin ซิงค์อัลลอยด์/สีนิกเกิ้ลด้าน	901.99.582
Zinc alloy chrome plated ซิงค์อัลลอยด์/สีโครม	901.99.581
Zinc alloy black matt ซิงค์อัลลอยด์/สีดำด้าน	901.99.583

Packing: 1 set  
ขนาดบรรจุ: 1 ชุด



Material/Finish วัสดุ/สี	Cat. No. รหัสสินค้า
Zinc alloy nickel plated satin ซิงค์อัลลอยด์/สีนิกเกิ้ลด้าน	901.99.588
Zinc alloy chrome plated ซิงค์อัลลอยด์/สีโครม	901.99.587
Zinc alloy black matt ซิงค์อัลลอยด์/สีดำด้าน	901.99.589

Packing: 1 set  
ขนาดบรรจุ: 1 ชุด



Material/Finish วัสดุ/สี	Cat. No. รหัสสินค้า
Zinc alloy nickel plated satin ซิงค์อัลลอยด์/สีนิกเกิ้ลด้าน	901.99.585
Zinc alloy chrome plated ซิงค์อัลลอยด์/สีโครม	901.99.584
Zinc alloy black matt ซิงค์อัลลอยด์/สีดำด้าน	901.99.586

Packing: 1 set  
ขนาดบรรจุ: 1 ชุด

We reserve the right to alter specifications without notice (HTH Architectural Hardware 2019 - IPI).  
บริษัทฯ ขอสงวนการเปลี่ยนแปลงรายละเอียดโดยไม่มีคำการแจ้งเตือนหน้า (อุปกรณ์ฮาร์ดแวร์ 2562 - IPI)

**INTENTIONAL BLANK PAGE**



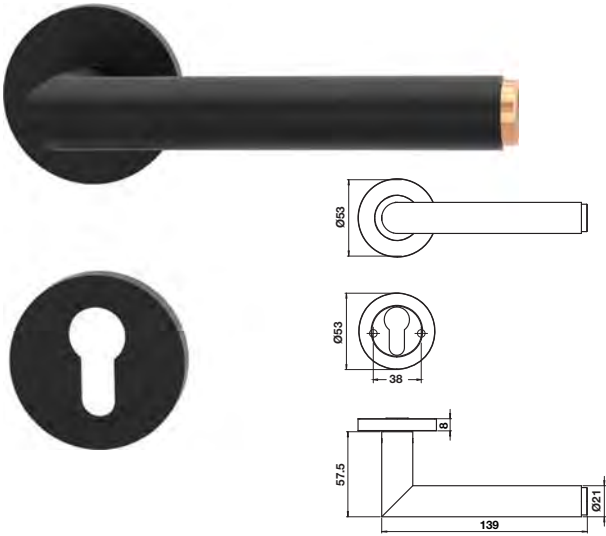
We reserve the right to alter specifications without notice (HTH Architectural Hardware 2019 - IPI).  
บริษัทฯ ขอสงวนการเปลี่ยนแปลงรายละเอียดโดยไม่ได้มีการแจ้งล่วงหน้า (อุปกรณ์ฮาร์ดแวร์ 2562 - IPI)

IPI 20.223

1

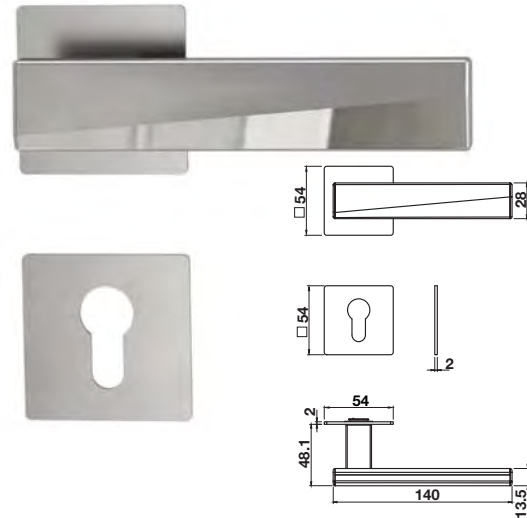
Lever handle sets

ชุดมือจับกันโยก



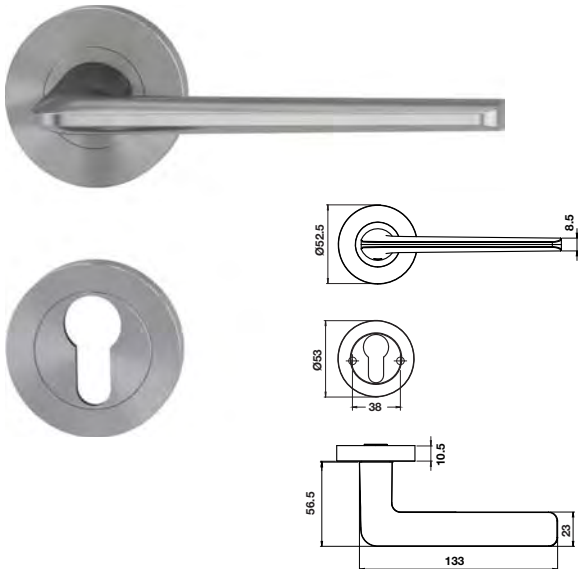
Material/Finish วัสดุ/สี	Cat. No. รหัสสินค้า
Stainless steel black matt/copper สแตนเลสสตีล/สีดำด้าน/ทองแดง	903.99.770
Stainless steel black matt/brass สแตนเลสสตีล/สีดำด้าน/ทองเหลือง	903.99.771

Packing: 1 set  
ขนาดบรรจุ: 1 ชุด



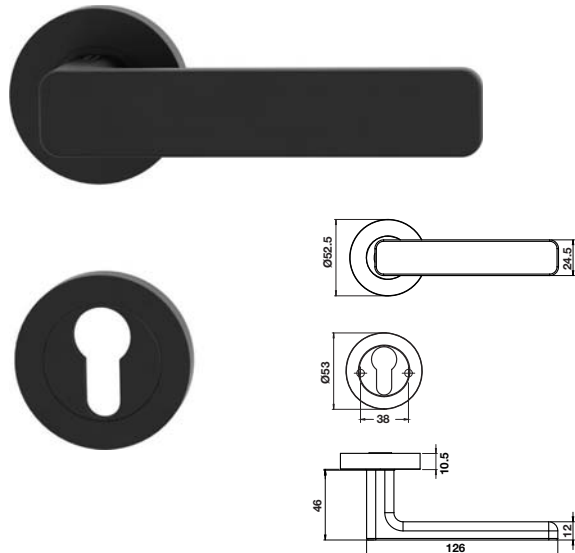
Material/Finish วัสดุ/สี	Cat. No. รหัสสินค้า
Stainless steel matt/polished สแตนเลสสตีลด้าน/เงา	903.99.794

Packing: 1 set  
ขนาดบรรจุ: 1 ชุด



Material/Finish วัสดุ/สี	Cat. No. รหัสสินค้า
Zinc alloy grey matt ซิงค์อัลลอยด์/สีเทาด้าน	903.99.774
Zinc alloy black matt ซิงค์อัลลอยด์/สีดำด้าน	903.99.775

Packing: 1 set  
ขนาดบรรจุ: 1 ชุด

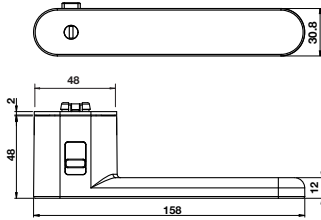


Material/Finish วัสดุ/สี	Cat. No. รหัสสินค้า
Zinc alloy grey matt ซิงค์อัลลอยด์/สีเทาด้าน	903.99.780
Zinc alloy black matt ซิงค์อัลลอยด์/สีดำด้าน	903.99.781

Packing: 1 set  
ขนาดบรรจุ: 1 ชุด

## Lever handle sets

ชุดมือจับก้านโยก



Material/Finish วัสดุ/สี	Version รูปแบบ	Cat. No. รหัสสินค้า
Zinc alloy nickel plated satin ซิงค์อัลลอยด์/สีนิกเกิลด้าน	DIN left บานเปิดซ้าย	903.99.776
	DIN right บานเปิดขวา	903.99.778
Zinc alloy black matt ซิงค์อัลลอยด์/สีดำด้าน	DIN left บานเปิดซ้าย	903.99.777
	DIN right บานเปิดขวา	903.99.779

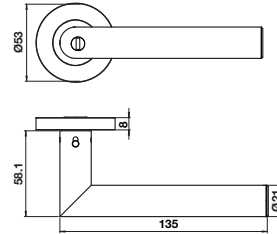
Packing: 1 set  
ขนาดบรรจุ: 1 ชุด

### Order reference

Please order Mortise latch lock (911.23.393) separately.

### ข้อแนะนำในการสั่งซื้อ

กรุณาสั่งซื้อตลับกุญแจแบบลิ้นลิอด (911.23.393) แยกต่างหาก



Material/Finish วัสดุ/สี	Version รูปแบบ	Cat. No. รหัสสินค้า
Stainless steel matt สแตนเลสตีสีดำด้าน	DIN left บานเปิดซ้าย	903.99.772
	DIN right บานเปิดขวา	903.99.773

Packing: 1 set  
ขนาดบรรจุ: 1 ชุด

### Order reference

Please order Mortise latch lock (911.23.610) separately.

### ข้อแนะนำในการสั่งซื้อ

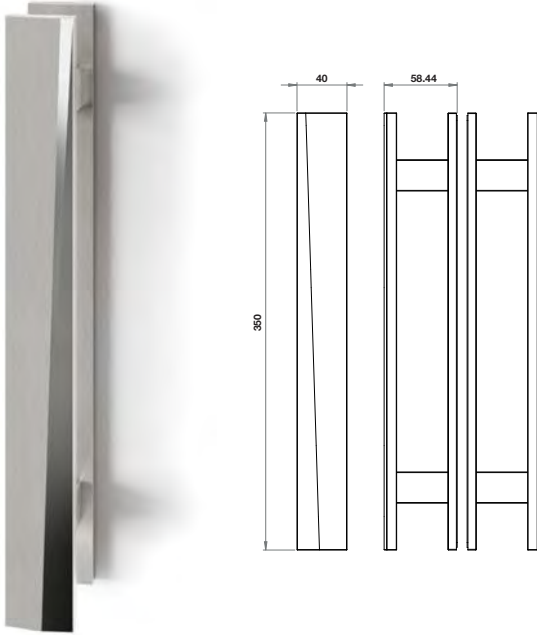
กรุณาสั่งซื้อตลับกุญแจแบบลิ้นลิอด (911.23.610) แยกต่างหาก



1

## Pull handle sets

ชุดมือจับดึง



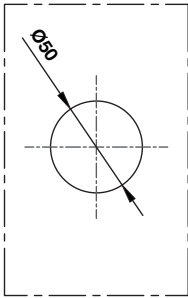
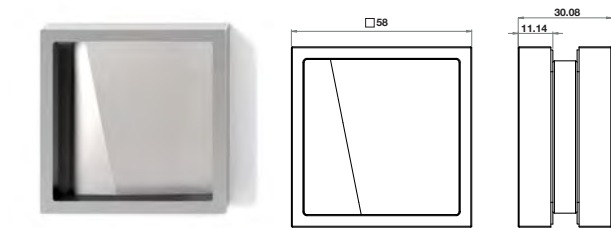
- Installation: Self-adhesive tape
- การติดตั้ง: มีเทปกาวสำหรับติดตั้ง

Material/Finish วัสดุ/สี	Cat. No. รหัสสินค้า
Aluminium stainless steel cloured anodized อะลูมิเนียม สีสแตนเลสอโนไดซ์	903.12.780

Packing: 1 pair  
ขนาดบรรจุ: 1 คู่

**Flush handle**

มือจับประตูแบบฝัง



- Installation: Self-adhesive tape
- การติดตั้ง: มีเทปกาวสำหรับติดตั้ง

Material/Finish วัสดุ/สี	Cat. No. รหัสสินค้า
Aluminium stainless steel cloured anodized อะลูมิเนียม สีสแตนเลสอโนไดซ์	903.70.130

Packing: 1 pair  
 ขนาดบรรจุ: 1 คู่

We reserve the right to alter specifications without notice (HTH Architectural Hardware 2019 - IPI).  
 บริษัทฯ ขอสงวนการเปลี่ยนแปลงรายละเอียดโดยไม่มีคำการแจ้งล่วงหน้า (อุปกรณ์ฮาร์ดแวร์ 2562 - IPI)



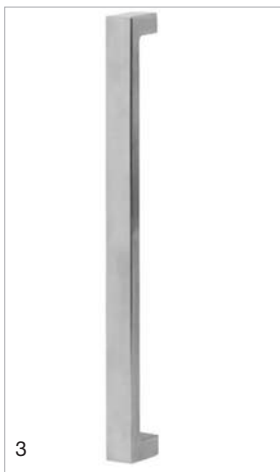
**INTENTIONAL BLANK PAGE**

## The FUJI Pull handle series StarTec

ประเภทของชุดมือจับดึง StarTec รุ่น FUJI

### How to recognise original StarTec FUJI door handle sets

การจำแนกประเภทของชุดมือจับดึง StarTec รุ่น FUJI



- 1 The Häfele logo is visible on the pull handles
- 2 Bolt through screw fixing for long period of time
- 3 Modern design
- 4 With M8 screw

- 1 อุปกรณ์มือจับกันโยกมีตราเฮเฟเล่
- 2 สกรูติดตั้งแบบร้อยผ่านเพื่อความแข็งแรง
- 3 รูปแบบที่ทันสมัย
- 4 สกรู M8

#### Additional features:

- Made of stainless steel

#### ข้อมูลเพิ่มเติม

- ผลิตจากวัสดุสแตนเลสตีล

#### Set consisting of

- 2 Pair of pull handle
- 2 Screws M8 x 40
- 2 Screws M8 x 80

#### ประกอบด้วย

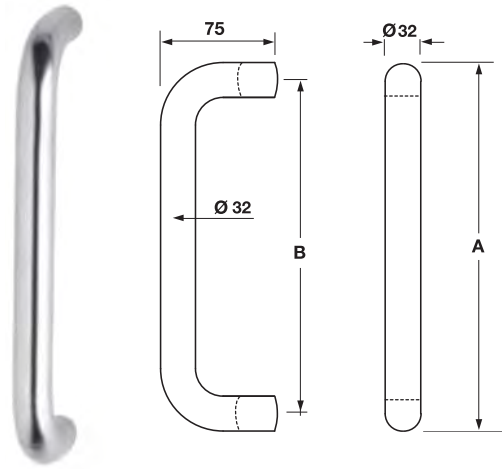
- |                  |        |
|------------------|--------|
| มือจับดึง        | 2 คู่  |
| สกรู M8 x 40 มม. | 2 ชิ้น |
| สกรู M8 x 80 มม. | 2 ชิ้น |

We reserve the right to alter specifications without notice (HTH Architectural Hardware 2019).  
บริษัทฯ ขอสงวนการเปลี่ยนแปลงรายละเอียดโดยไม่มีคำการแจ้งเตือนหน้า (อุปกรณ์ฮาร์ดแวร์ 2562)



Pull handle sets

ชุดมือจับดึง



Features

- For glass, aluminium or timber door with back to back fixings
- Screw M8
- For door thickness: 8–50 mm
- Glass cut out for fix bolt Ø14 mm

Supplied with

- 1 Pair pull handle
- 1 Set screws for glass door
- 1 Set screws for wooden door

คุณสมบัติ

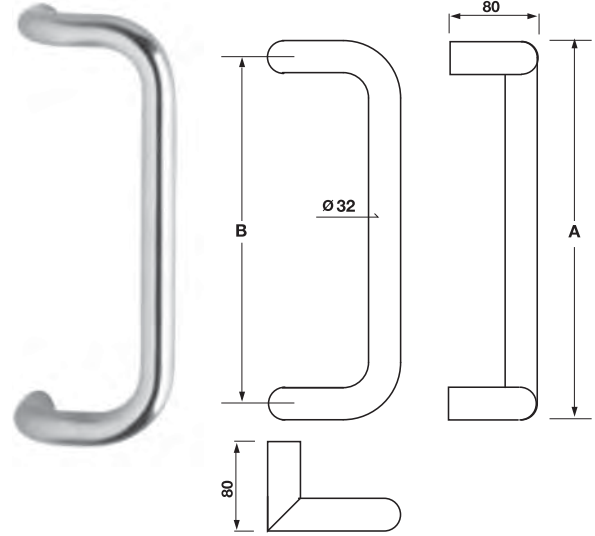
- สำหรับประตูกระจก อะลูมิเนียม และประตูบานไม้
- สกรูเกลียว M8
- สำหรับบานประตูหนา 8-50 มม.
- รูเจาะกระจกสำหรับยึดมือจับ Ø14 มม.

ประกอบด้วย

- มือจับแบบดึง 1 คู่
- อุปกรณ์ติดตั้งสำหรับบานกระจก 1 ชุด
- อุปกรณ์ติดตั้งสำหรับบานไม้ 1 ชุด

Material/Finish วัสดุ/สี	Dim. A mm ขนาด A มม.	Dim. B mm ขนาด B มม.	Cat. No. รหัสสินค้า
Stainless steel matt สแตนเลสด้าน	332	300	903.07.910
Stainless steel matt สแตนเลสด้าน	632	600	901.03.656

Packing: 1 pair incl. fixing material  
ขนาดบรรจุ: 1 คู่ พร้อมอุปกรณ์ติดตั้ง



Features

- For glass, aluminium or timber door with back to back fixings
- Screw M8
- For door thickness: 8–50 mm
- Glass cut out for fix bolt Ø14 mm

Supplied with

- 1 Pair pull handle
- 1 Set screws for glass door
- 1 Set screws for wooden door

คุณสมบัติ

- สำหรับประตูกระจก อะลูมิเนียม และประตูบานไม้
- สกรูเกลียว M8
- สำหรับบานประตูหนา 8-50 มม.
- รูเจาะกระจกสำหรับยึดมือจับ Ø14 มม.

ประกอบด้วย

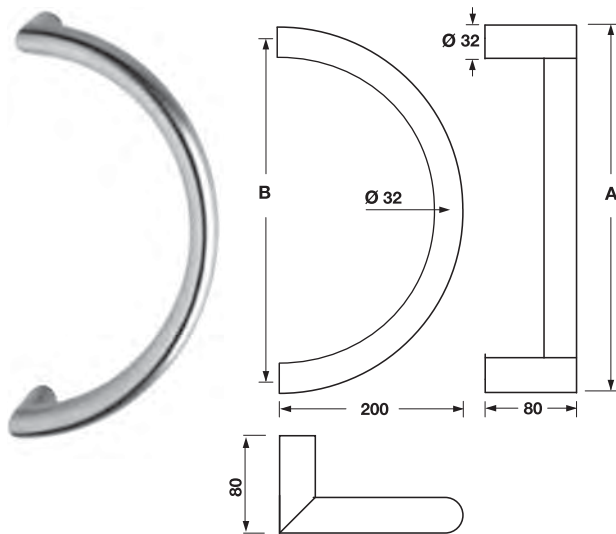
- มือจับแบบดึง 1 คู่
- อุปกรณ์ติดตั้งสำหรับบานกระจก 1 ชุด
- อุปกรณ์ติดตั้งสำหรับบานไม้ 1 ชุด

Material/Finish วัสดุ/สี	Dim. A mm ขนาด A มม.	Dim. B mm ขนาด B มม.	Cat. No. รหัสสินค้า
Stainless steel matt สแตนเลสด้าน	332	300	903.07.900

Packing: 1 pair incl. fixing material  
ขนาดบรรจุ: 1 คู่ พร้อมอุปกรณ์ติดตั้ง

Pull handle sets

ชุดมือจับดึง



Features

- For glass, aluminium or timber door with back to back fixings
- Screw M8
- For door thickness: 8–50 mm
- Glass cut out for fix bolt Ø14 mm

Supplied with

- 1 Pair pull handle
- 1 Set screws for glass door
- 1 Set screws for wooden door

คุณสมบัติ

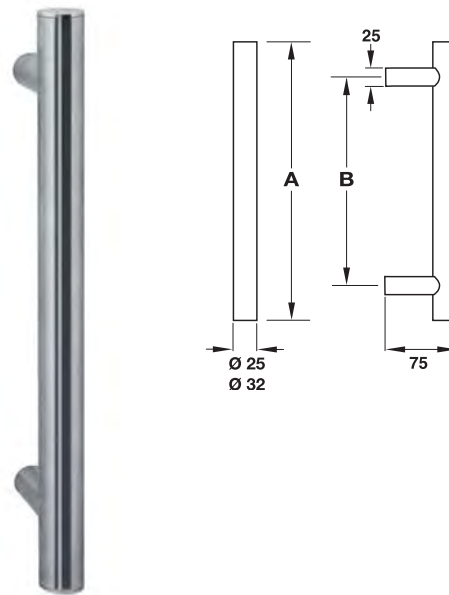
- สำหรับประตูกระจก อะลูมิเนียม และประตูบานไม้
- สกรูเกลียว M8
- สำหรับบานประตูหนา 8-50 มม.
- รูเจาะกระจกสำหรับยึดมือจับ Ø14 มม.

ประกอบด้วย

- มือจับแบบดึง 1 คู่
- อุปกรณ์ติดตั้งสำหรับบานกระจก 1 ชุด
- อุปกรณ์ติดตั้งสำหรับบานไม้ 1 ชุด

Material/Finish วัสดุ/สี	Dim. A mm ขนาด A มม.	Dim. B mm ขนาด B มม.	Cat. No. รหัสสินค้า
Stainless steel matt สแตนเลสด้าน	332	300	903.07.920

Packing: 1 pair incl. fixing material  
ขนาดบรรจุ: 1 คู่ พร้อมอุปกรณ์ติดตั้ง



Features

- For glass, aluminium or timber door with back to back fixings
- Screw M8
- For door thickness: 8–50 mm
- Glass cut out for fix bolt Ø14 mm

Supplied with

- 1 Pair pull handle
- 1 Set screws for glass door
- 1 Set screws for wooden door

คุณสมบัติ

- สำหรับประตูกระจก อะลูมิเนียม และประตูบานไม้
- สกรูเกลียว M8
- สำหรับบานประตูหนา 8-50 มม.
- รูเจาะกระจกสำหรับยึดมือจับ Ø14 มม.

ประกอบด้วย

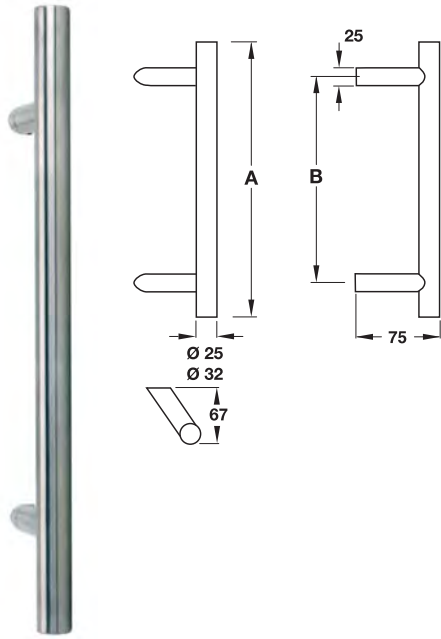
- มือจับแบบดึง 1 คู่
- อุปกรณ์ติดตั้งสำหรับบานกระจก 1 ชุด
- อุปกรณ์ติดตั้งสำหรับบานไม้ 1 ชุด

Material/Finish วัสดุ/สี	Ø mm Ø มม.	Dim. A mm ขนาด A มม.	Dim. B mm ขนาด B มม.	Cat. No. รหัสสินค้า
Stainless steel matt สแตนเลสด้าน	25	300	200	903.06.018
		450	300	903.06.020
		600	400	903.06.028
	32	300	200	903.05.790
		450	300	903.05.791
		600	400	903.05.792
		1,200	1,000	903.05.793
		1,600	1,400	903.05.794
		2,000	1,800	903.05.795

Packing: 1 pair incl. fixing material  
ขนาดบรรจุ: 1 คู่ พร้อมอุปกรณ์ติดตั้ง

Pull handle sets

ชุดมือจับดึง



Features

- For glass, aluminium or timber door with back to back fixings
- Screw M8
- For door thickness: 8–50 mm
- Glass cut out for fix bolt Ø14 mm

Supplied with

- 1 Pair pull handle
- 1 Set screws for glass door
- 1 Set screws for wooden door

คุณสมบัติ

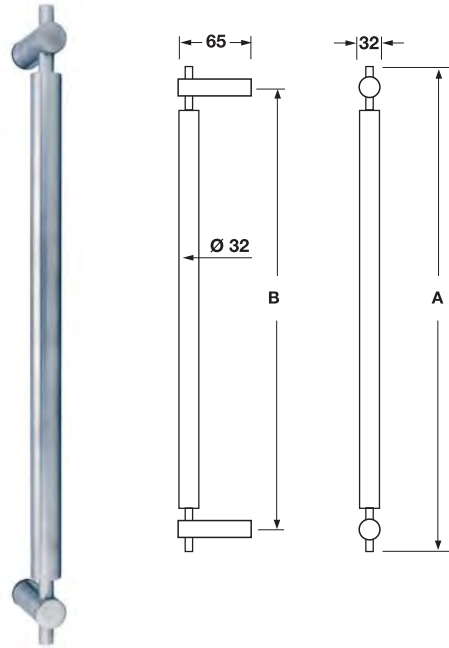
- สำหรับประตูกระจก อะลูมิเนียม และประตูบานไม้
- สกรูเกลียว M8
- สำหรับบานประตูหนา 8-50 มม.
- รูเจาะกระจกสำหรับยึดมือจับ Ø14 มม.

ประกอบด้วย

- มือจับแบบดึง 1 คู่
- อุปกรณ์ติดตั้งสำหรับบานกระจก 1 ชุด
- อุปกรณ์ติดตั้งสำหรับบานไม้ 1 ชุด

Material/ Finish วัสดุ/สี	Ø mm	Dim. A mm ขนาด A มม.	Dim. B mm ขนาด B มม.	Cat. No. รหัสสินค้า
Stainless steel matt สแตนเลสด้าน	25	300	200	903.03.650
		450	300	903.03.652
		600	400	903.03.654
	32	300	200	903.05.890
		450	300	903.05.891
		600	400	903.05.892
		1,200	1,000	903.05.893
1,600	1,400	903.05.894		
2,000	1,800	903.05.895		

Packing: 1 pair incl. fixing material  
ขนาดบรรจุ: 1 คู่ พร้อมอุปกรณ์ติดตั้ง



Features

- For glass, aluminium or timber door with back to back fixings
- Screw M8
- For door thickness: 8–50 mm
- Glass cut out for fix bolt Ø13 mm

Supplied with

- 1 Pair pull handle
- 1 Set screws for glass door
- 1 Set screws for wooden door

คุณสมบัติ

- สำหรับประตูกระจก อะลูมิเนียม และประตูบานไม้
- สกรูเกลียว M8
- สำหรับบานประตูหนา 8-50 มม.
- รูเจาะกระจกสำหรับยึดมือจับ Ø13 มม.

ประกอบด้วย

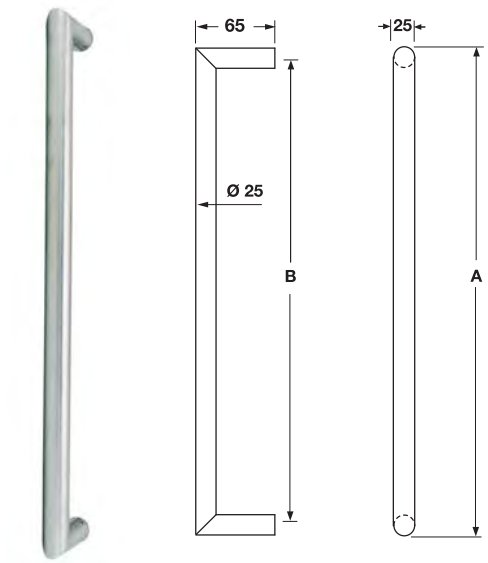
- มือจับแบบดึง 1 คู่
- อุปกรณ์ติดตั้งสำหรับบานกระจก 1 ชุด
- อุปกรณ์ติดตั้งสำหรับบานไม้ 1 ชุด

Material/Finish วัสดุ/สี	Dim. A mm ขนาด A มม.	Dim. B mm ขนาด B มม.	Cat. No. รหัสสินค้า
Stainless steel matt สแตนเลสด้าน	635	600	903.00.696

Packing: 1 pair incl. fixing material  
ขนาดบรรจุ: 1 คู่ พร้อมอุปกรณ์ติดตั้ง

Pull handle sets

ชุดมือจับดึง



Features

- For glass, aluminium or timber door with back to back fixings
- Screw M8
- For door thickness: 8–50 mm
- Glass cut out for fix bolt Ø14 mm

Supplied with

- 1 Pair pull handle
- 1 Set screws for glass door
- 1 Set screws for wooden door

คุณสมบัติ

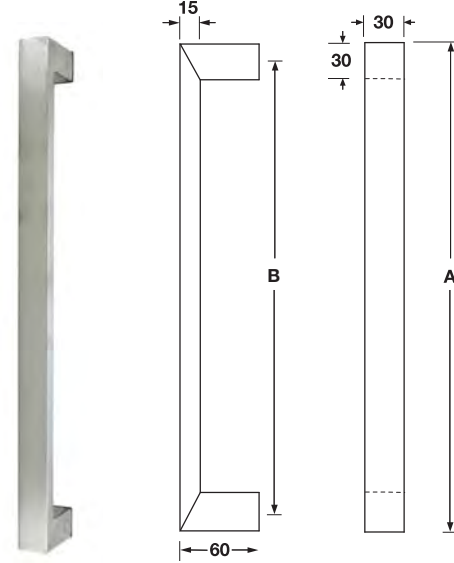
- สำหรับประตูกระจก อะลูมิเนียม และประตูบานไม้
- สกรูเกลียว M8
- สำหรับบานประตูหนา 8-50 มม.
- รูเจาะกระจกสำหรับยึดมือจับ Ø14 มม.

ประกอบด้วย

- มือจับแบบดึง 1 คู่
- อุปกรณ์ติดตั้งสำหรับบานกระจก 1 ชุด
- อุปกรณ์ติดตั้งสำหรับบานไม้ 1 ชุด

Material/Finish วัสดุ/สี	Dim. A mm ขนาด A มม.	Dim. B mm ขนาด B มม.	Cat. No. รหัสสินค้า
Stainless steel matt สแตนเลสด้าน	525	500	903.00.685

Packing: 1 pair incl. fixing material  
ขนาดบรรจุ: 1 คู่ พร้อมอุปกรณ์ติดตั้ง



Features

- For glass, aluminium or timber door with back to back fixings
- Screw M8
- For door thickness: 8–50 mm
- Glass cut out for fix bolt Ø14 mm

Supplied with

- 1 Pair pull handle
- 1 Set screws for glass door
- 1 Set screws for wooden door

คุณสมบัติ

- สำหรับประตูกระจก อะลูมิเนียม และประตูบานไม้
- สกรูเกลียว M8
- สำหรับบานประตูหนา 8-50 มม.
- รูเจาะกระจกสำหรับยึดมือจับ Ø14 มม.

ประกอบด้วย

- มือจับแบบดึง 1 คู่
- อุปกรณ์ติดตั้งสำหรับบานกระจก 1 ชุด
- อุปกรณ์ติดตั้งสำหรับบานไม้ 1 ชุด

Material/ Finish วัสดุ/สี	Dim. A mm ขนาด A มม.	Dim. B mm ขนาด B มม.	Cat. No. รหัสสินค้า
Stainless steel matt สแตนเลสด้าน	480	450	903.00.070
	630	600	903.00.074
	1,030	1,000	903.00.078

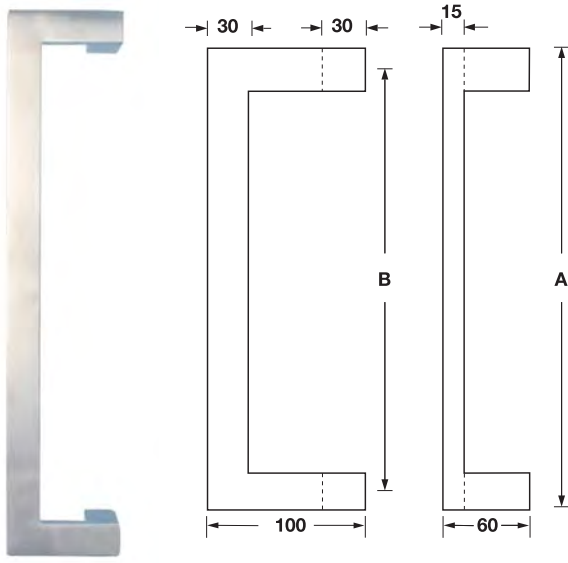
Packing: 1 pair incl. fixing material  
ขนาดบรรจุ: 1 คู่ พร้อมอุปกรณ์ติดตั้ง

We reserve the right to alter specifications without notice (HTH Architectural Hardware 2019).  
บริษัทฯ ขอสงวนการเปลี่ยนแปลงรายละเอียดโดยไม่มีคำแจ้งเตือนล่วงหน้า (อุปกรณ์ฮาร์ดแวร์ 2562)



Pull handle sets

ชุดมือจับดึง



Features

- For glass, aluminium or timber door with back to back fixings
- Screw M8
- For door thickness: 8–50 mm
- Glass cut out for fix bolt Ø14 mm

Supplied with

- 1 Pair pull handle
- 1 Set screws for glass door
- 1 Set screws for wooden door

คุณสมบัติ

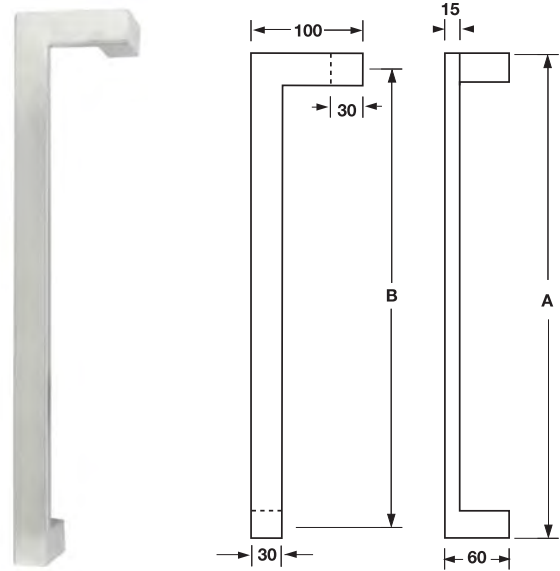
- สำหรับประตูกระจก อะลูมิเนียม และประตูบานไม้
- สกรูเกลียว M8
- สำหรับบานประตูหนา 8-50 มม.
- รูเจาะกระจกสำหรับยึดมือจับ Ø14 มม.

ประกอบด้วย

- มือจับแบบดึง 1 คู่
- อุปกรณ์ติดตั้งสำหรับบานกระจก 1 ชุด
- อุปกรณ์ติดตั้งสำหรับบานไม้ 1 ชุด

Material/ Finish วัสดุ/สี	Dim. A mm ขนาด A มม.	Dim. B mm ขนาด B มม.	Cat. No. รหัสสินค้า
Stainless steel matt สแตนเลสด้าน	480	450	903.00.170
	630	600	903.00.174
	1,030	1,000	903.00.178

Packing: 1 pair incl. fixing material  
ขนาดบรรจุ: 1 คู่ พร้อมอุปกรณ์ติดตั้ง



Features

- For glass, aluminium or timber door with back to back fixings
- Screw M8
- For door thickness: 8–50 mm
- Glass cut out for fix bolt Ø14 mm

Supplied with

- 1 Pair pull handle
- 1 Set screws for glass door
- 1 Set screws for wooden door

คุณสมบัติ

- สำหรับประตูกระจก อะลูมิเนียม และประตูบานไม้
- สกรูเกลียว M8
- สำหรับบานประตูหนา 8-50 มม.
- รูเจาะกระจกสำหรับยึดมือจับ Ø14 มม.

ประกอบด้วย

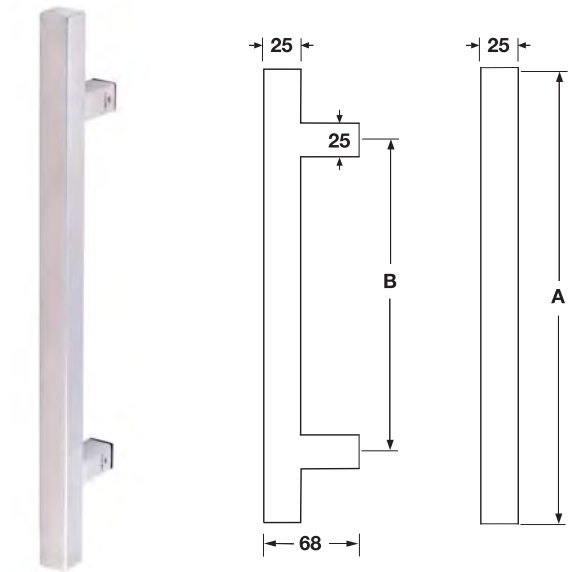
- มือจับแบบดึง 1 คู่
- อุปกรณ์ติดตั้งสำหรับบานกระจก 1 ชุด
- อุปกรณ์ติดตั้งสำหรับบานไม้ 1 ชุด

Material/Finish วัสดุ/สี	Dim. A mm ขนาด A มม.	Dim. B mm ขนาด B มม.	Cat. No. รหัสสินค้า
Stainless steel matt สแตนเลสด้าน	480	450	903.99.358

Packing: 1 pair incl. fixing material  
ขนาดบรรจุ: 1 คู่ พร้อมอุปกรณ์ติดตั้ง

Pull handle sets

ชุดมือจับดึง



Features

- For glass, aluminium or timber door with back to back fixings
- Screw M8
- For door thickness: 8–50 mm
- Glass cut out for fix bolt Ø14 mm

Supplied with

- 1 Pair pull handle
- 1 Set screws for glass door
- 1 Set screws for wooden door

คุณสมบัติ

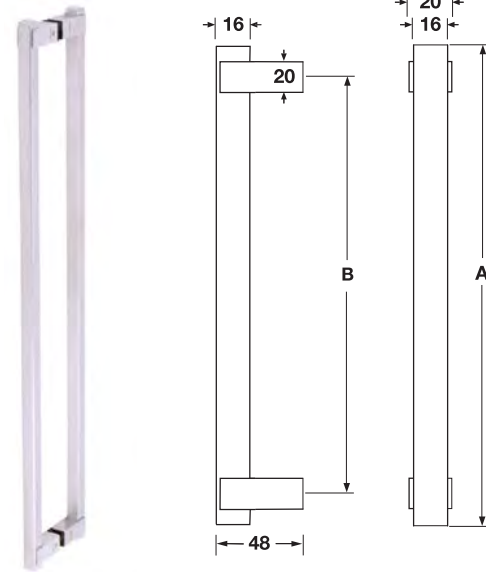
- สำหรับประตูกระจก อะลูมิเนียม และประตูบานไม้
- สกรูเกลียว M8
- สำหรับบานประตูหนา 8-50 มม.
- รูเจาะกระจกสำหรับยึดมือจับ Ø14 มม.

ประกอบด้วย

- มือจับแบบดึง 1 คู่
- อุปกรณ์ติดตั้งสำหรับบานกระจก 1 ชุด
- อุปกรณ์ติดตั้งสำหรับบานไม้ 1 ชุด

Material/Finish วัสดุ/สี	Dim. A mm ขนาด A มม.	Dim. B mm ขนาด B มม.	Cat. No. รหัสสินค้า
Stainless steel matt สแตนเลสด้าน	450	300	903.00.942
	600	400	903.00.944
	1,000	800	903.00.946
	1,200	1,000	903.00.948

Packing: 1 pair incl. fixing material  
ขนาดบรรจุ: 1 คู่ พร้อมอุปกรณ์ติดตั้ง



Features

- For glass, aluminium or timber door with back to back fixings
- Screw M8
- For door thickness: 8–50 mm
- Glass cut out for fix bolt Ø14 mm

Supplied with

- 1 Pair pull handle
- 1 Set screws for glass door
- 1 Set screws for wooden door

คุณสมบัติ

- สำหรับประตูกระจก อะลูมิเนียม และประตูบานไม้
- สกรูเกลียว M8
- สำหรับบานประตูหนา 8-50 มม.
- รูเจาะกระจกสำหรับยึดมือจับ Ø14 มม.

ประกอบด้วย

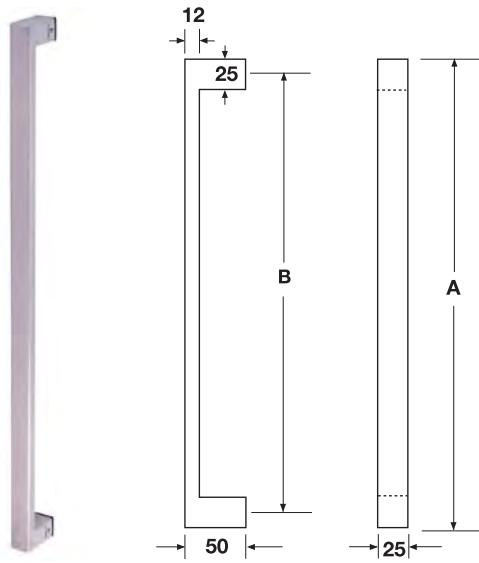
- มือจับแบบดึง 1 คู่
- อุปกรณ์ติดตั้งสำหรับบานกระจก 1 ชุด
- อุปกรณ์ติดตั้งสำหรับบานไม้ 1 ชุด

Material/Finish วัสดุ/สี	Dim. A mm ขนาด A มม.	Dim. B mm ขนาด B มม.	Cat. No. รหัสสินค้า
Stainless steel matt สแตนเลสด้าน	482	450	903.00.912
	632	600	903.00.914

Packing: 1 pair incl. fixing material  
ขนาดบรรจุ: 1 คู่ พร้อมอุปกรณ์ติดตั้ง

Pull handle sets

ชุดมือจับดึง



Features

- For glass, aluminium or timber door with back to back fixings
- Screw M8
- For door thickness: 8–50 mm
- Glass cut out for fix bolt Ø14 mm

Supplied with

- 1 Pair pull handle
- 1 Set screws for glass door
- 1 Set screws for wooden door

คุณสมบัติ

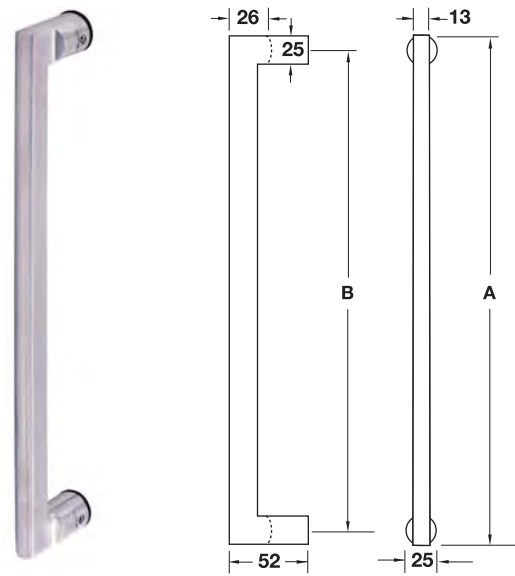
- สำหรับประตูกระจก อะลูมิเนียม และประตูบานไม้
- สกรูเกลียว M8
- สำหรับบานประตูหนา 8-50 มม.
- รูเจาะกระจกสำหรับยึดมือจับ Ø14 มม.

ประกอบด้วย

- มือจับแบบดึง 1 คู่
- อุปกรณ์ติดตั้งสำหรับบานกระจก 1 ชุด
- อุปกรณ์ติดตั้งสำหรับบานไม้ 1 ชุด

Material/Finish วัสดุ/สี	Dim. A mm ขนาด A มม.	Dim. B mm ขนาด B มม.	Cat. No. รหัสสินค้า
Stainless steel matt	475	450	903.00.972
สแตนเลสด้าน	625	600	903.00.974

Packing: 1 pair incl. fixing material  
ขนาดบรรจุ: 1 คู่ พร้อมอุปกรณ์ติดตั้ง



Features

- For glass, aluminium or timber door with back to back fixings
- Screw M8
- For door thickness: 8–50 mm
- Glass cut out for fix bolt Ø14 mm

Supplied with

- 1 Pair pull handle
- 1 Set screws for glass door
- 1 Set screws for wooden door

คุณสมบัติ

- สำหรับประตูกระจก อะลูมิเนียม และประตูบานไม้
- สกรูเกลียว M8
- สำหรับบานประตูหนา 8-50 มม.
- รูเจาะกระจกสำหรับยึดมือจับ Ø14 มม.

ประกอบด้วย

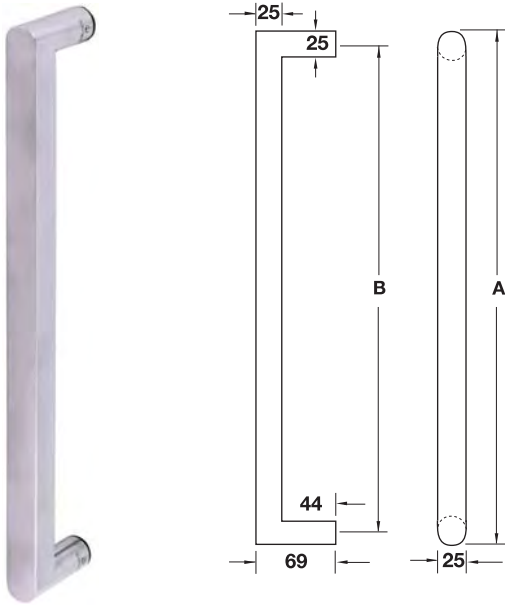
- มือจับแบบดึง 1 คู่
- อุปกรณ์ติดตั้งสำหรับบานกระจก 1 ชุด
- อุปกรณ์ติดตั้งสำหรับบานไม้ 1 ชุด

Material/Finish วัสดุ/สี	Dim. A mm ขนาด A มม.	Dim. B mm ขนาด B มม.	Cat. No. รหัสสินค้า
Stainless steel matt	325	300	903.00.870
สแตนเลสด้าน	625	600	903.00.874

Packing: 1 pair incl. fixing material  
ขนาดบรรจุ: 1 คู่ พร้อมอุปกรณ์ติดตั้ง

Pull handle sets

ชุดมือจับดึง



Features

- For glass, aluminium or timber door with back to back fixings
- Screw M8
- For door thickness: 8–50 mm
- Glass cut out for fix bolt Ø14 mm

Supplied with

- 1 Pair pull handle
- 1 Set screws for glass door
- 1 Set screws for wooden door

คุณสมบัติ

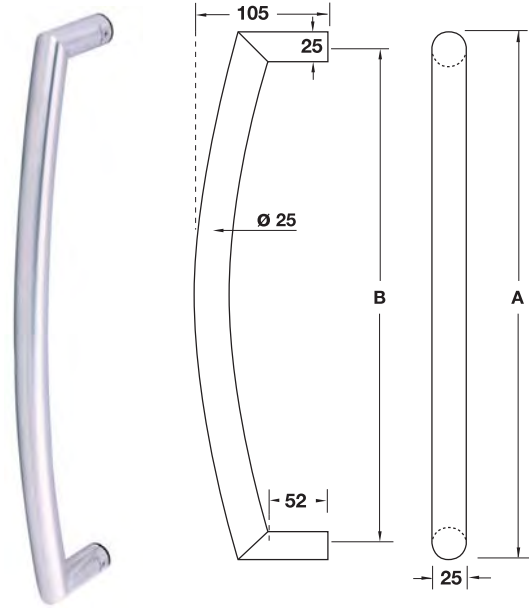
- สำหรับประตูกระจก อะลูมิเนียม และประตูบานไม้
- สกรูเกลียว M8
- สำหรับบานประตูหนา 8-50 มม.
- รูเจาะกระจกสำหรับยึดมือจับ Ø14 มม.

ประกอบด้วย

- มือจับแบบดึง 1 คู่
- อุปกรณ์ติดตั้งสำหรับบานกระจก 1 ชุด
- อุปกรณ์ติดตั้งสำหรับบานไม้ 1 ชุด

Material/Finish วัสดุ/สี	Dim. A mm ขนาด A มม.	Dim. B mm ขนาด B มม.	Cat. No. รหัสสินค้า
Stainless steel matt	425	400	903.00.882
สแตนเลสด้าน	625	600	903.00.884

Packing: 1 pair incl. fixing material  
ขนาดบรรจุ: 1 คู่ พร้อมอุปกรณ์ติดตั้ง



Features

- For glass, aluminium or timber door with back to back fixings
- Screw M8
- For door thickness: 8–50 mm
- Glass cut out for fix bolt Ø14 mm

Supplied with

- 1 Pair pull handle
- 1 Set screws for glass door
- 1 Set screws for wooden door

คุณสมบัติ

- สำหรับประตูกระจก อะลูมิเนียม และประตูบานไม้
- สกรูเกลียว M8
- สำหรับบานประตูหนา 8-50 มม.
- รูเจาะกระจกสำหรับยึดมือจับ Ø14 มม.

ประกอบด้วย

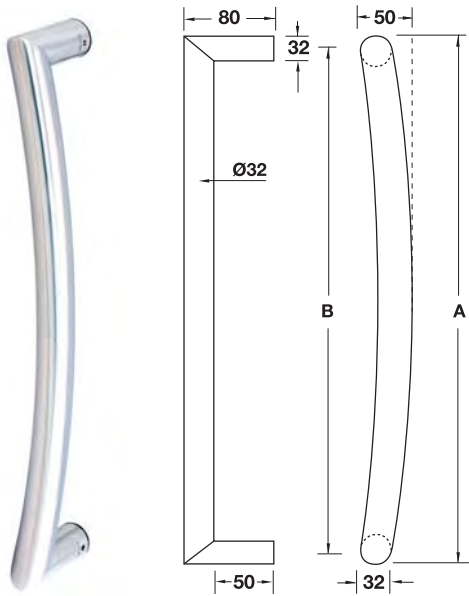
- มือจับแบบดึง 1 คู่
- อุปกรณ์ติดตั้งสำหรับบานกระจก 1 ชุด
- อุปกรณ์ติดตั้งสำหรับบานไม้ 1 ชุด

Material/Finish วัสดุ/สี	Dim. A mm ขนาด A มม.	Dim. B mm ขนาด B มม.	Cat. No. รหัสสินค้า
Stainless steel matt	475	450	903.05.762
สแตนเลสด้าน	625	600	903.05.764

Packing: 1 pair incl. fixing material  
ขนาดบรรจุ: 1 คู่ พร้อมอุปกรณ์ติดตั้ง

Pull handle sets

ชุดมือจับดึง



Features

- For glass, aluminium or timber door with back to back fixings
- Screw M8
- For door thickness: 8-50 mm
- Glass cut out for fix bolt Ø14 mm

Supplied with

- 1 Pair pull handle
- 1 Set screws for glass door
- 1 Set screws for wooden door

คุณสมบัติ

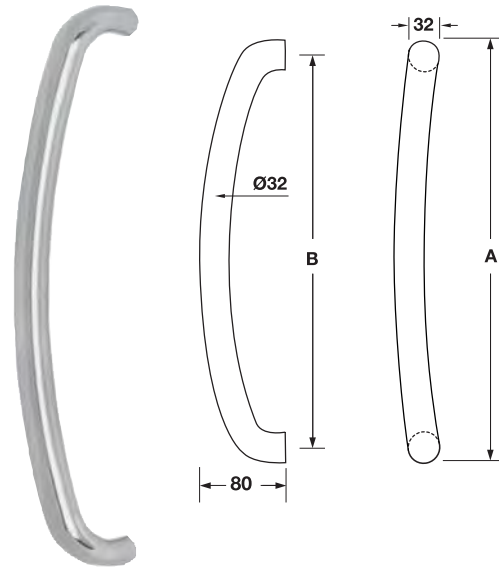
- สำหรับประตูกระจก อะลูมิเนียม และประตูบานไม้
- สกรูเกลียว M8
- สำหรับบานประตูหนา 8-50 มม.
- รูเจาะกระจกสำหรับยึดมือจับ Ø14 มม.

ประกอบด้วย

- มือจับแบบดึง 1 คู่
- อุปกรณ์ติดตั้งสำหรับบานกระจก 1 ชุด
- อุปกรณ์ติดตั้งสำหรับบานไม้ 1 ชุด

Material/Finish วัสดุ/สี	Dim. A mm ขนาด A มม.	Dim. B mm ขนาด B มม.	Cat. No. รหัสสินค้า
Stainless steel matt สแตนเลสด้าน	482	450	903.05.752
	632	600	903.05.754

Packing: 1 pair incl. fixing material  
ขนาดบรรจุ: 1 คู่ พร้อมอุปกรณ์ติดตั้ง



Features

- For glass, aluminium or timber door with back to back fixings
- Screw M8
- For door thickness: 8-50 mm
- Glass cut out for fix bolt Ø14 mm

Supplied with

- 1 Pair pull handle
- 1 Set screws for glass door
- 1 Set screws for wooden door

คุณสมบัติ

- สำหรับประตูกระจก อะลูมิเนียม และประตูบานไม้
- สกรูเกลียว M8
- สำหรับบานประตูหนา 8-50 มม.
- รูเจาะกระจกสำหรับยึดมือจับ Ø14 มม.

ประกอบด้วย

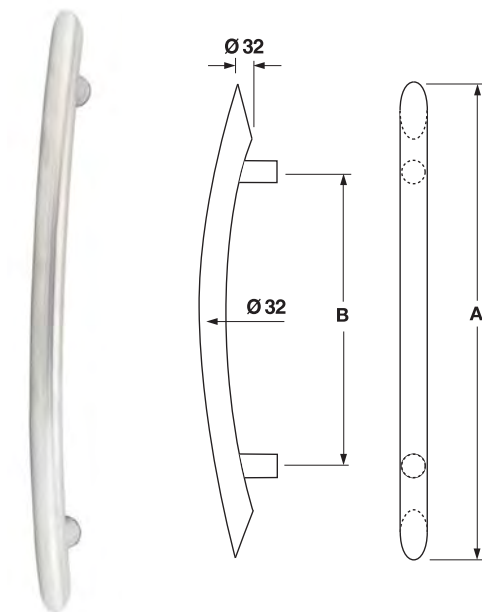
- มือจับแบบดึง 1 คู่
- อุปกรณ์ติดตั้งสำหรับบานกระจก 1 ชุด
- อุปกรณ์ติดตั้งสำหรับบานไม้ 1 ชุด

Material/Finish วัสดุ/สี	Dim. A mm ขนาด A มม.	Dim. B mm ขนาด B มม.	Cat. No. รหัสสินค้า
Stainless steel matt สแตนเลสด้าน	482	450	903.05.800
	632	600	903.05.810

Packing: 1 pair incl. fixing material  
ขนาดบรรจุ: 1 คู่ พร้อมอุปกรณ์ติดตั้ง

Pull handle sets

ชุดมือจับดึง



Features

- For glass, aluminium or timber door with back to back fixings
- Screw M8
- For door thickness: 8–50 mm
- Glass cut out for fix bolt Ø14 mm

Supplied with

- 1 Pair pull handle
- 1 Set screws for glass door
- 1 Set screws for wooden door

คุณสมบัติ

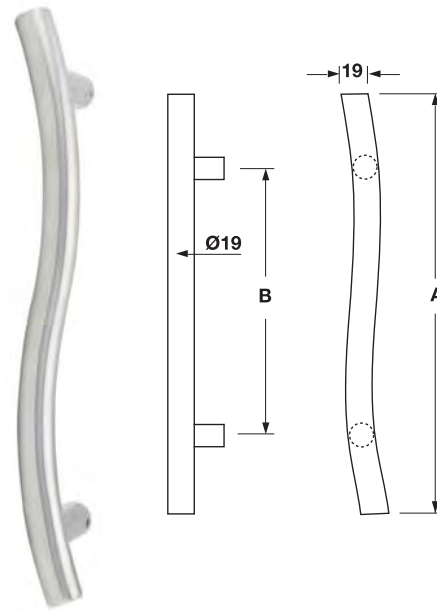
- สำหรับประตูกระจก อะลูมิเนียม และประตูบานไม้
- สกรูเกลียว M8
- สำหรับบานประตูหนา 8-50 มม.
- รูเจาะกระจกสำหรับยึดมือจับ Ø14 มม.

ประกอบด้วย

- มือจับแบบดึง 1 คู่
- อุปกรณ์ติดตั้งสำหรับบานกระจก 1 ชุด
- อุปกรณ์ติดตั้งสำหรับบานไม้ 1 ชุด

Material/Finish วัสดุ/สี	Dim. A mm ขนาด A มม.	Dim. B mm ขนาด B มม.	Cat. No. รหัสสินค้า
Stainless steel matt สแตนเลสด้าน	600	450	903.00.090

Packing: 1 pair incl. fixing material  
ขนาดบรรจุ: 1 คู่ พร้อมอุปกรณ์ติดตั้ง



Features

- For glass, aluminium or timber door with back to back fixings
- Screw M8
- For door thickness: 8–50 mm
- Glass cut out for fix bolt Ø14 mm

Supplied with

- 1 Pair pull handle
- 1 Set screws for glass door
- 1 Set screws for wooden door

คุณสมบัติ

- สำหรับประตูกระจก อะลูมิเนียม และประตูบานไม้
- สกรูเกลียว M8
- สำหรับบานประตูหนา 8-50 มม.
- รูเจาะกระจกสำหรับยึดมือจับ Ø14 มม.

ประกอบด้วย

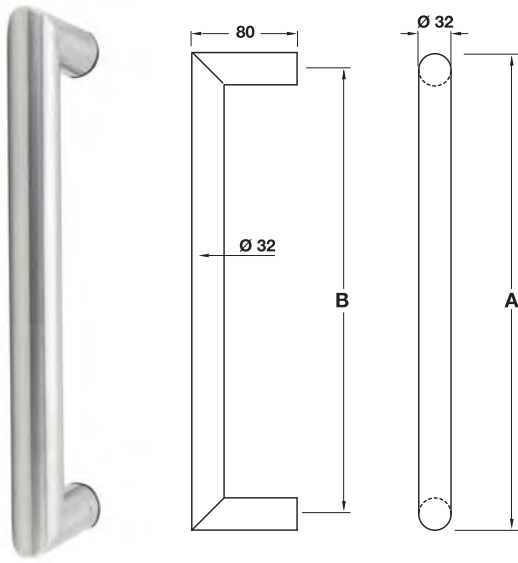
- มือจับแบบดึง 1 คู่
- อุปกรณ์ติดตั้งสำหรับบานกระจก 1 ชุด
- อุปกรณ์ติดตั้งสำหรับบานไม้ 1 ชุด

Material/Finish วัสดุ/สี	Dim. A mm ขนาด A มม.	Dim. B mm ขนาด B มม.	Cat. No. รหัสสินค้า
Stainless steel matt สแตนเลสด้าน	300	225	903.00.080

Packing: 1 pair incl. fixing material  
ขนาดบรรจุ: 1 คู่ พร้อมอุปกรณ์ติดตั้ง

Pull handle sets

ชุดมือจับดึง



Features

- For glass, aluminium or timber door with back to back fixings
- Screw M8
- For door thickness: 8–50 mm
- Glass cut out for fix bolt Ø14 mm

Supplied with

- 1 Pair pull handle
- 1 Set screws for glass door
- 1 Set screws for wooden door

คุณสมบัติ

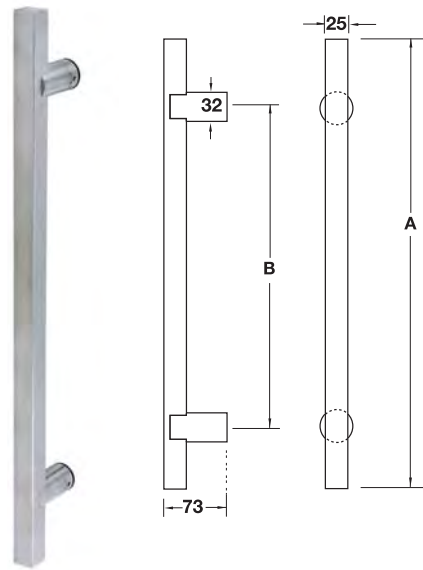
- สำหรับประตูกระจก อะลูมิเนียม และประตูบานไม้
- สกรูเกลียว M8
- สำหรับบานประตูหนา 8-50 มม.
- รูเจาะกระจกสำหรับยึดมือจับ Ø14 มม.

ประกอบด้วย

- มือจับแบบดึง 1 คู่
- อุปกรณ์ติดตั้งสำหรับบานกระจก 1 ชุด
- อุปกรณ์ติดตั้งสำหรับบานไม้ 1 ชุด

Material/Finish วัสดุ/สี	Dim. A mm ขนาด A มม.	Dim. B mm ขนาด B มม.	Cat. No. รหัสสินค้า
Stainless steel matt สแตนเลสด้าน	332	300	903.05.850
	482	450	903.05.860
	632	600	903.05.870

Packing: 1 pair incl. fixing material  
ขนาดบรรจุ: 1 คู่ พร้อมอุปกรณ์ติดตั้ง



Features

- For glass, aluminium or timber door with back to back fixings
- Screw M8
- For door thickness: 8–50 mm
- Glass cut out for fix bolt Ø14 mm

Supplied with

- 1 Pair pull handle
- 1 Set screws for glass door
- 1 Set screws for wooden door

คุณสมบัติ

- สำหรับประตูกระจก อะลูมิเนียม และประตูบานไม้
- สกรูเกลียว M8
- สำหรับบานประตูหนา 8-50 มม.
- รูเจาะกระจกสำหรับยึดมือจับ Ø14 มม.

ประกอบด้วย

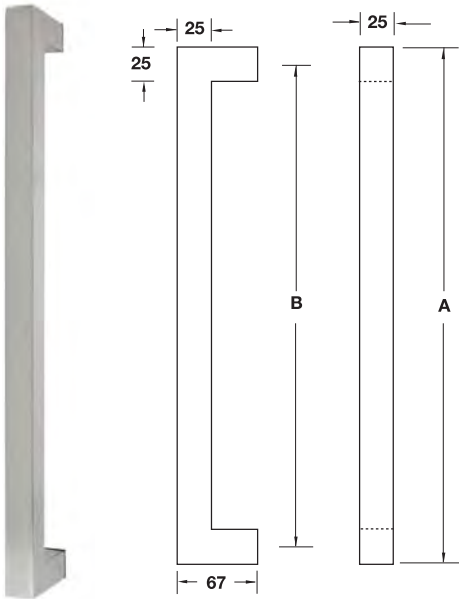
- มือจับแบบดึง 1 คู่
- อุปกรณ์ติดตั้งสำหรับบานกระจก 1 ชุด
- อุปกรณ์ติดตั้งสำหรับบานไม้ 1 ชุด

Material/Finish วัสดุ/สี	Dim. A mm ขนาด A มม.	Dim. B mm ขนาด B มม.	Cat. No. รหัสสินค้า
Stainless steel matt สแตนเลสด้าน	600	450	903.00.932
	700	600	903.00.934
	1,150	1,000	903.00.937

Packing: 1 pair incl. fixing material  
ขนาดบรรจุ: 1 คู่ พร้อมอุปกรณ์ติดตั้ง

Pull handle sets

ชุดมือจับดึง



Features

- For glass, aluminium or timber door with back to back fixings
- Screw M8
- For door thickness: 8–50 mm
- Glass cut out for fix bolt Ø14 mm

Supplied with

- 1 Pair pull handle
- 1 Set screws for glass door
- 1 Set screws for wooden door

คุณสมบัติ

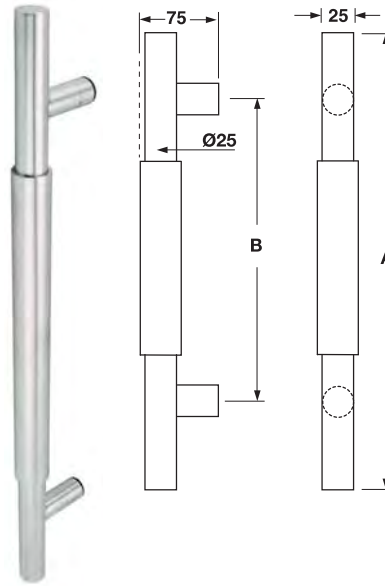
- สำหรับประตูกระจก อะลูมิเนียม และประตูบานไม้
- สกรูเกลียว M8
- สำหรับบานประตูหนา 8-50 มม.
- รูเจาะกระจกสำหรับยึดมือจับ Ø14 มม.

ประกอบด้วย

- มือจับแบบดึง 1 คู่
- อุปกรณ์ติดตั้งสำหรับบานกระจก 1 ชุด
- อุปกรณ์ติดตั้งสำหรับบานไม้ 1 ชุด

Material/Finish วัสดุ/สี	Dim. A mm ขนาด A มม.	Dim. B mm ขนาด B มม.	Cat. No. รหัสสินค้า
Stainless steel matt สแตนเลสด้าน	475	450	903.03.640
	625	600	903.03.642
	1,025	1,000	903.03.644

Packing: 1 pair incl. fixing material  
ขนาดบรรจุ: 1 คู่ พร้อมอุปกรณ์ติดตั้ง



Features

- For glass, aluminium or timber door with back to back fixings
- Screw M8
- For door thickness: 8–50 mm

Supplied with

- 1 Pair pull handle
- 1 Set screws for glass door
- 1 Set screws for wooden door

คุณสมบัติ

- สำหรับประตูกระจก อะลูมิเนียม และประตูบานไม้
- สกรูเกลียว M8
- สำหรับบานประตูหนา 8-50 มม.

ประกอบด้วย

- มือจับแบบดึง 1 คู่
- อุปกรณ์ติดตั้งสำหรับบานกระจก 1 ชุด
- อุปกรณ์ติดตั้งสำหรับบานไม้ 1 ชุด

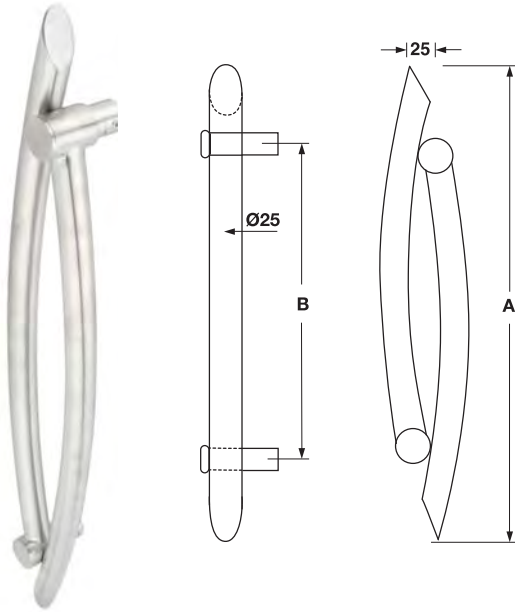
Material/Finish วัสดุ/สี	Dim. A mm ขนาด A มม.	Dim. B mm ขนาด B มม.	Cat. No. รหัสสินค้า
Stainless steel matt สแตนเลสด้าน	550	400	903.00.100

Packing: 1 pair incl. fixing material  
ขนาดบรรจุ: 1 คู่ พร้อมอุปกรณ์ติดตั้ง



Pull handle sets

ชุดมือจับดึง



Features

- For glass, aluminium or timber door with back to back fixings
- Screw M8
- For door thickness: 8–50 mm
- Glass cut out for fix bolt Ø14 mm

Supplied with

- 1 Pair pull handle
- 1 Set screws for glass door
- 1 Set screws for wooden door

คุณสมบัติ

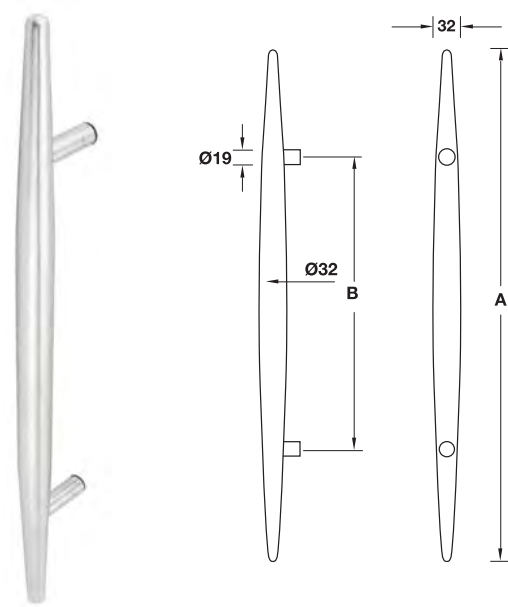
- สำหรับประตูกระจก อะลูมิเนียม และประตูบานไม้
- สกรูเกลียว M8
- สำหรับบานประตูหนา 8-50 มม.
- รูเจาะกระจกสำหรับยึดมือจับ Ø14 มม.

ประกอบด้วย

- มือจับแบบดึง 1 คู่
- อุปกรณ์ติดตั้งสำหรับบานกระจก 1 ชุด
- อุปกรณ์ติดตั้งสำหรับบานไม้และบานอะลูมิเนียม 1 ชุด

Material/Finish วัสดุ/สี	Dim. A mm ขนาด A มม.	Dim. B mm ขนาด B มม.	Cat. No. รหัสสินค้า
Stainless steel matt สแตนเลสด้าน	625	450	903.00.160

Packing: 1 pair incl. fixing material  
ขนาดบรรจุ: 1 คู่ พร้อมอุปกรณ์ติดตั้ง



Features

- For glass, aluminium or timber door with back to back fixings
- Screw M8
- For door thickness: 8–50 mm
- Glass cut out for fix bolt Ø13 mm

Supplied with

- 1 Pair pull handle
- 1 Set screws for glass door
- 1 Set screws for wooden door

คุณสมบัติ

- สำหรับประตูกระจก อะลูมิเนียม และประตูบานไม้
- สกรูเกลียว M8
- สำหรับบานประตูหนา 8-50 มม.
- รูเจาะกระจกสำหรับยึดมือจับ Ø13 มม.

ประกอบด้วย

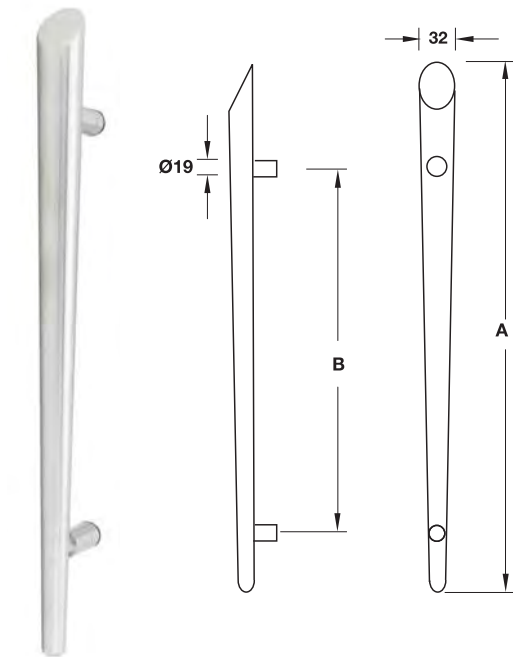
- มือจับแบบดึง 1 คู่
- อุปกรณ์ติดตั้งสำหรับบานกระจก 1 ชุด
- อุปกรณ์ติดตั้งสำหรับบานไม้และบานอะลูมิเนียม 1 ชุด

Material/Finish วัสดุ/สี	Dim. A mm ขนาด A มม.	Dim. B mm ขนาด B มม.	Cat. No. รหัสสินค้า
Stainless steel matt สแตนเลสด้าน	600	370	903.99.323

Packing: 1 pair incl. fixing material  
ขนาดบรรจุ: 1 คู่ พร้อมอุปกรณ์ติดตั้ง

Pull handle sets

ชุดมือจับดึง



Features

- For glass, aluminium or timber door with back to back fixings
- Screw M8
- For door thickness: 8–50 mm
- Glass cut out for fix bolt Ø14 mm

Supplied with

- 1 Pair pull handle
- 1 Set screws for glass door
- 1 Set screws for wooden door

คุณสมบัติ

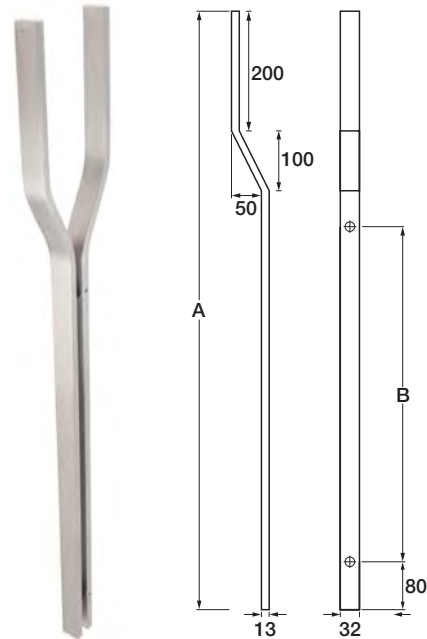
- สำหรับประตูกระจก อะลูมิเนียม และประตูบานไม้
- สกรูเกลียว M8
- สำหรับบานประตูหนา 8-50 มม.
- รูเจาะกระจกสำหรับยึดมือจับ Ø14 มม.

ประกอบด้วย

- มือจับแบบดึง 1 คู่
- อุปกรณ์ติดตั้งสำหรับบานกระจก 1 ชุด
- อุปกรณ์ติดตั้งสำหรับบานไม้และบานอะลูมิเนียม 1 ชุด

Material/Finish วัสดุ/สี	Dim. A mm ขนาด A มม.	Dim. B mm ขนาด B มม.	Cat. No. รหัสสินค้า
Stainless steel matt สแตนเลสด้าน	450	300	903.99.340

Packing: 1 pair incl. fixing material  
ขนาดบรรจุ: 1 คู่ พร้อมอุปกรณ์ติดตั้ง



Features

- For glass, aluminium or timber door with back to back fixings
- Screw M8
- For door thickness: 8–50 mm
- Glass cut out for fix bolt Ø14 mm

Supplied with

- 1 Pair pull handle
- 1 Set screws for glass door
- 1 Set screws for wooden door

คุณสมบัติ

- สำหรับประตูกระจก อะลูมิเนียม และประตูบานไม้
- สกรูเกลียว M8
- สำหรับบานประตูหนา 8-50 มม.
- รูเจาะกระจกสำหรับยึดมือจับ Ø14 มม.

ประกอบด้วย

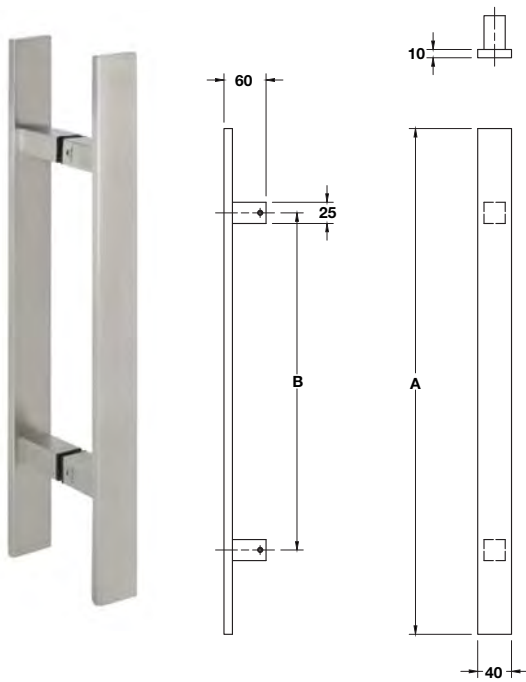
- มือจับแบบดึง 1 คู่
- อุปกรณ์ติดตั้งสำหรับบานกระจก 1 ชุด
- อุปกรณ์ติดตั้งสำหรับบานไม้และบานอะลูมิเนียม 1 ชุด

Material/Finish วัสดุ/สี	Dim. A mm ขนาด A มม.	Dim. B mm ขนาด B มม.	Cat. No. รหัสสินค้า
Stainless steel matt สแตนเลสด้าน	1,000	560	903.99.111
Stainless steel polished สแตนเลสเงา			903.99.112

Packing: 1 pair incl. fixing material  
ขนาดบรรจุ: 1 คู่ พร้อมอุปกรณ์ติดตั้ง

Pull handle sets

ชุดมือจับดึง



Features

- For glass, aluminium or timber door with back to back fixings
- Screw M8
- For door thickness: 8–50 mm
- Glass cut out for fix bolt Ø14 mm

Supplied with

- 1 Pair pull handle
- 1 Set screws for glass door
- 1 Set screws for wooden door

คุณสมบัติ

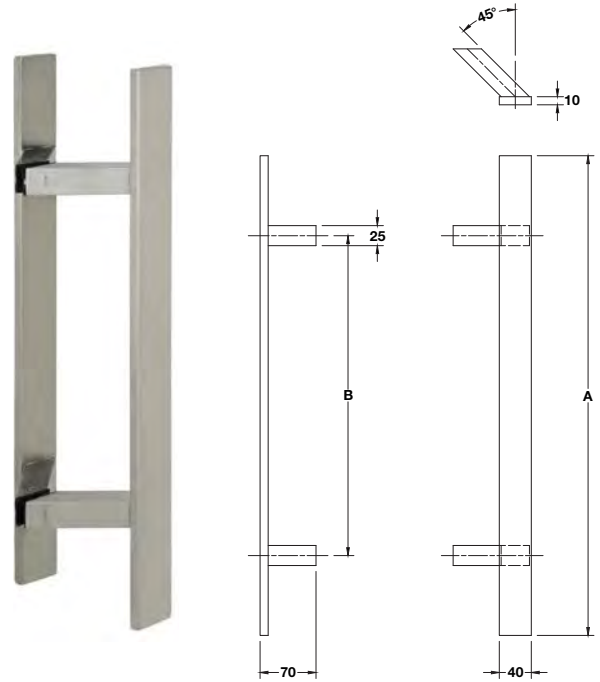
- สำหรับประตูกระจก อะลูมิเนียม และประตูบานไม้
- สกรูเกลียว M8
- สำหรับบานประตูหนา 8-50 มม.
- รูเจาะกระจกสำหรับยึดมือจับ Ø14 มม.

ประกอบด้วย

- มือจับแบบดึง 1 คู่
- อุปกรณ์ติดตั้งสำหรับบานกระจก 1 ชุด
- อุปกรณ์ติดตั้งสำหรับบานไม้และบานอะลูมิเนียม 1 ชุด

Material/Finish วัสดุ/สี	Dim. A mm ขนาด A มม.	Dim. B mm ขนาด B มม.	Cat. No. รหัสสินค้า
Stainless steel matt สแตนเลสด้าน	500	300	903.09.500
	600	400	903.09.502
	1,000	800	903.09.504
	1,200	1,000	903.09.506

Packing: 1 pair incl. fixing material  
ขนาดบรรจุ: 1 คู่ พร้อมอุปกรณ์ติดตั้ง



Features

- For glass, aluminium or timber door with back to back fixings
- Screw M8
- For door thickness: 8–50 mm
- Glass cut out for fix bolt Ø14 mm

Supplied with

- 1 Pair pull handle
- 1 Set screws for glass door
- 1 Set screws for wooden door

คุณสมบัติ

- สำหรับประตูกระจก อะลูมิเนียม และประตูบานไม้
- สกรูเกลียว M8
- สำหรับบานประตูหนา 8-50 มม.
- รูเจาะกระจกสำหรับยึดมือจับ Ø14 มม.

ประกอบด้วย

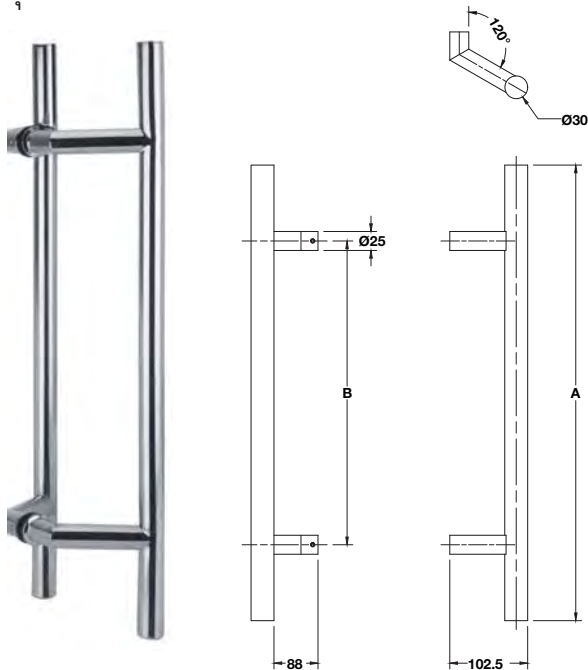
- มือจับแบบดึง 1 คู่
- อุปกรณ์ติดตั้งสำหรับบานกระจก 1 ชุด
- อุปกรณ์ติดตั้งสำหรับบานไม้และบานอะลูมิเนียม 1 ชุด

Material/Finish วัสดุ/สี	Dim. A mm ขนาด A มม.	Dim. B mm ขนาด B มม.	Cat. No. รหัสสินค้า
Stainless steel matt สแตนเลสด้าน	500	300	903.09.570
	600	400	903.09.572
	1,000	800	903.09.574
	1,200	1,000	903.09.576

Packing: 1 pair incl. fixing material  
ขนาดบรรจุ: 1 คู่ พร้อมอุปกรณ์ติดตั้ง

Pull handle sets

ชุดมือจับดึง



Features

- For glass, aluminium or timber door with back to back fixings
- Screw M8
- For door thickness: 8–50 mm
- Glass cut out for fix bolt Ø14 mm

Supplied with

- 1 Pair pull handle
- 1 Set screws for glass door
- 1 Set screws for wooden door

คุณสมบัติ

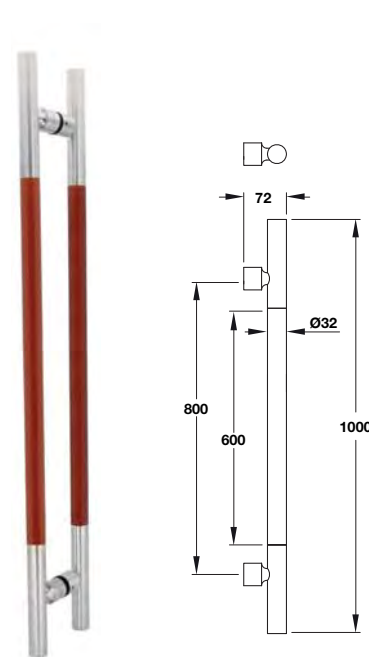
- สำหรับประตูกระจก อะลูมิเนียม และประตูบานไม้
- สกรูเกลียว M8
- สำหรับบานประตูหนา 8-50 มม.
- รูเจาะกระจกสำหรับยึดมือจับ Ø14 มม.

ประกอบด้วย

- มือจับแบบดึง 1 คู่
- อุปกรณ์ติดตั้งสำหรับบานกระจก 1 ชุด
- อุปกรณ์ติดตั้งสำหรับบานไม้และบานอะลูมิเนียม 1 ชุด

Material/Finish วัสดุ/สี	Dim. A mm ขนาด A มม.	Dim. B mm ขนาด B มม.	Cat. No. รหัสสินค้า
Stainless steel matt สแตนเลสด้าน	500	300	903.09.590
	600	400	903.09.592
	1,000	800	903.09.594
	1,200	1,000	903.09.596

Packing: 1 pair incl. fixing material  
ขนาดบรรจุ: 1 คู่ พร้อมอุปกรณ์ติดตั้ง



Features

- For glass, aluminium or timber door with back to back fixings
- Screw M8
- For door thickness: 8–50 mm
- Glass cut out for fix bolt Ø14 mm

Supplied with

- 1 Pair pull handle
- 1 Set screws for glass door
- 1 Set screws for wooden door

คุณสมบัติ

- สำหรับประตูกระจก อะลูมิเนียม และประตูบานไม้
- สกรูเกลียว M8
- สำหรับบานประตูหนา 8-50 มม.
- รูเจาะกระจกสำหรับยึดมือจับ Ø14 มม.

ประกอบด้วย

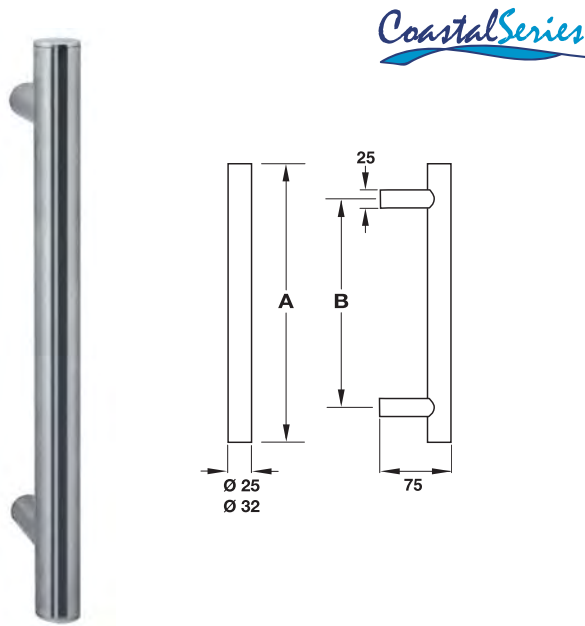
- มือจับแบบดึง 1 คู่
- อุปกรณ์ติดตั้งสำหรับบานกระจก 1 ชุด
- อุปกรณ์ติดตั้งสำหรับบานไม้และบานอะลูมิเนียม 1 ชุด

Material/Finish วัสดุ/สี	Dim. A mm ขนาด A มม.	Dim. B mm ขนาด B มม.	Cat. No. รหัสสินค้า
Stainless steel matt/Wood handle สแตนเลสด้าน/ มือจับไม้	1,000	800	903.01.320

Packing: 1 pair incl. fixing material  
ขนาดบรรจุ: 1 คู่ พร้อมอุปกรณ์ติดตั้ง

Pull handle sets

ชุดมือจับดึง



Features

- For glass, aluminium or timber door with back to back fixings
- Screw M8
- For door thickness: Glass door 8-15 mm, timber door 35-55 mm
- Glass cut out for fix bolt Ø14 mm

Supplied with

- 1 Pair pull handle
- 1 Set screws for glass door
- 1 Set screws for wooden door

คุณสมบัติ

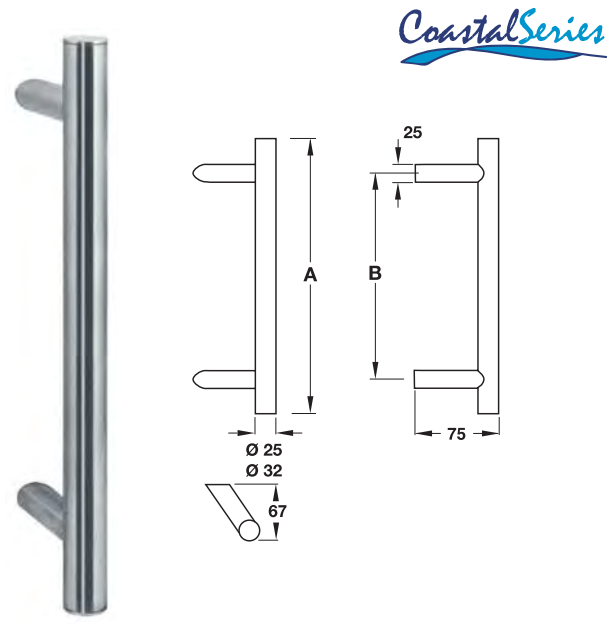
- สำหรับประตูกระจก อะลูมิเนียม และประตูบานไม้
- สกรูเกลียว M8
- สำหรับบานประตูหนา: สำหรับประตูกระจกหนา 8-15 มม., สำหรับประตูบานไม้หนา 35-55 มม.
- รูเจาะกระจกสำหรับยึดมือจับ Ø14 มม.

ประกอบด้วย

- มือจับแบบดึง 1 คู่
- อุปกรณ์ติดตั้งสำหรับบานกระจก 1 ชุด
- อุปกรณ์ติดตั้งสำหรับบานไม้ 1 ชุด

Material/Finish วัสดุ/สี	Ø mm Ø มม.	Dim. A mm ขนาด A มม.	Dim. B mm ขนาด B มม.	Cat. No. รหัสสินค้า
Stainless steel matt (316)	25	300	200	903.07.420
		450	350	903.07.421
		600	400	903.07.422
สแตนเลสด้าน (316)	32	300	200	903.07.430
		450	350	903.07.431
		600	400	903.07.432
		1,200	1,000	903.07.435
		1,600	1,400	903.07.437
		2,000	1,800	903.07.439

Packing: 1 pair incl. fixing material  
ขนาดบรรจุ: 1 คู่ พร้อมอุปกรณ์ติดตั้ง



Features

- For glass, aluminium or timber door with back to back fixings
- Screw M8
- For door thickness: Glass door 8-15 mm, timber door 35-55 mm
- Glass cut out for fix bolt Ø14 mm

Supplied with

- 1 Pair pull handle
- 1 Set screws for glass door
- 1 Set screws for wooden door

คุณสมบัติ

- สำหรับประตูกระจก อะลูมิเนียม และประตูบานไม้
- สกรูเกลียว M8
- สำหรับบานประตูหนา: สำหรับประตูกระจกหนา 8-15 มม., สำหรับประตูบานไม้หนา 35-55 มม.
- รูเจาะกระจกสำหรับยึดมือจับ Ø14 มม.

ประกอบด้วย

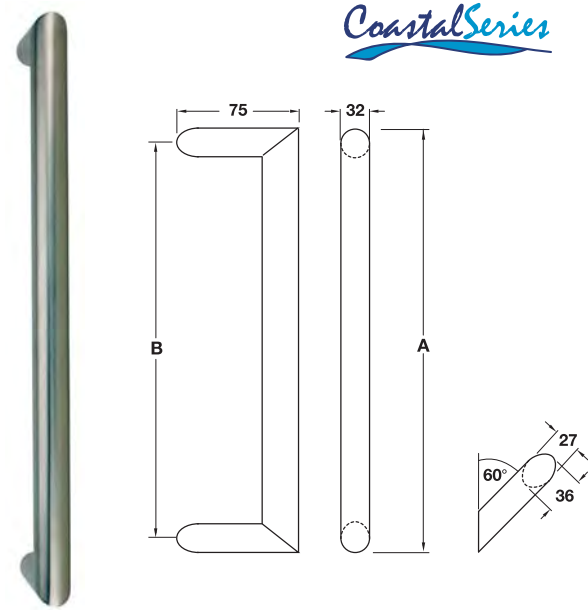
- มือจับแบบดึง 1 คู่
- อุปกรณ์ติดตั้งสำหรับบานกระจก 1 ชุด
- อุปกรณ์ติดตั้งสำหรับบานไม้ 1 ชุด

Material/Finish วัสดุ/สี	Ø mm Ø มม.	Dim. A mm ขนาด A มม.	Dim. B mm ขนาด B มม.	Cat. No. รหัสสินค้า
Stainless steel matt (316)	25	300	200	903.07.400
		450	350	903.07.401
		600	400	903.07.402
สแตนเลสด้าน (316)	32	300	200	903.07.410
		450	350	903.07.411
		600	400	903.07.412
		1,200	1,000	903.07.415
		1,600	1,400	903.07.417
		2,000	1,800	903.07.419

Packing: 1 pair incl. fixing material  
ขนาดบรรจุ: 1 คู่ พร้อมอุปกรณ์ติดตั้ง

Pull handle sets

ชุดมือจับดึง



Features

- For glass, aluminium or timber door with back to back fixings
- Screw M8
- For door thickness: Glass door 8-15 mm, timber door 35-55 mm
- Glass cut out for fix bolt Ø14 mm

Supplied with

- 1 Pair pull handle
- 1 Set screws for glass door
- 1 Set screws for wooden door

คุณสมบัติ

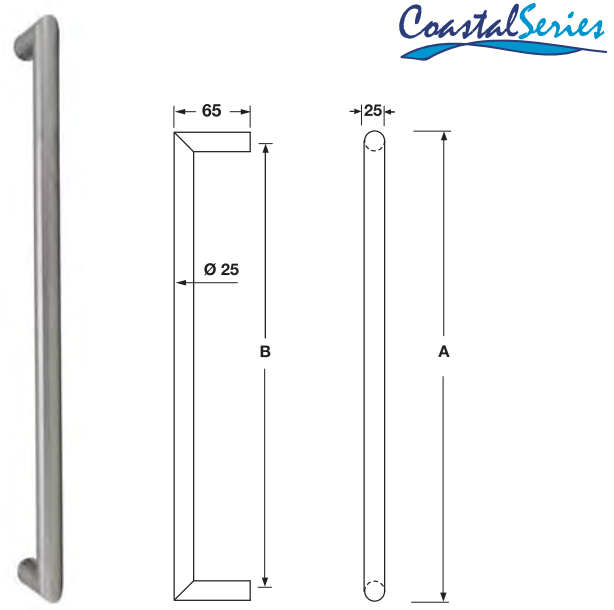
- สำหรับประตูกระจก อะลูมิเนียม และประตูบานไม้
- สกรูเกลียว M8
- สำหรับบานประตูหนา: สำหรับประตูกระจกหนา 8-15 มม., สำหรับประตูบานไม้หนา 35-55 มม.
- รูเจาะกระจกสำหรับยึดมือจับ Ø14 มม.

ประกอบด้วย

- มือจับแบบดึง 1 คู่
- อุปกรณ์ติดตั้งสำหรับบานกระจก 1 ชุด
- อุปกรณ์ติดตั้งสำหรับบานไม้ 1 ชุด

Material/ Finish วัสดุ/สี	Ø mm Ø มม.	Dim. A mm ขนาด A มม.	Dim. B mm ขนาด B มม.	Cat. No. รหัสสินค้า
Stainless steel matt (316)	32	332	300	903.07.391
		482	450	903.07.392
สแตนเลสด้าน (316)	32	632	600	903.07.393
		1,232	1,200	903.07.396

Packing: 1 pair incl. fixing material  
ขนาดบรรจุ: 1 คู่ พร้อมอุปกรณ์ติดตั้ง



Features

- For glass, aluminium or timber door with back to back fixings
- Screw M8
- For door thickness: Glass door 8-15 mm, timber door 35-55 mm
- Glass cut out for fix bolt Ø14 mm

Supplied with

- 1 Pair pull handle
- 1 Set screws for glass door
- 1 Set screws for wooden door

คุณสมบัติ

- สำหรับประตูกระจก อะลูมิเนียม และประตูบานไม้
- สกรูเกลียว M8
- สำหรับบานประตูหนา: สำหรับประตูกระจกหนา 8-15 มม., สำหรับประตูบานไม้หนา 35-55 มม.
- รูเจาะกระจกสำหรับยึดมือจับ Ø14 มม.

ประกอบด้วย

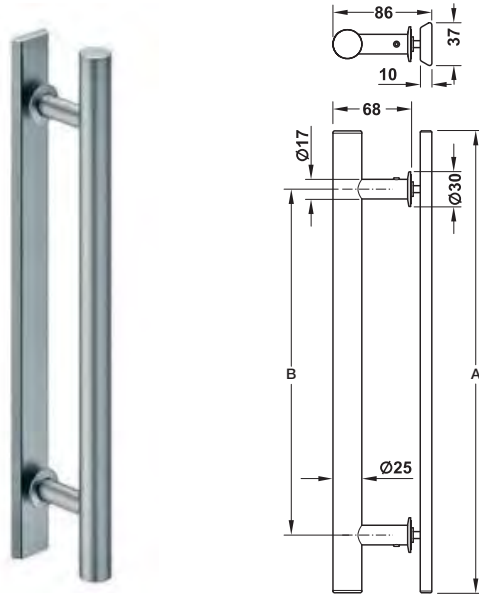
- มือจับแบบดึง 1 คู่
- อุปกรณ์ติดตั้งสำหรับบานกระจก 1 ชุด
- อุปกรณ์ติดตั้งสำหรับบานไม้ 1 ชุด

Material/ Finish วัสดุ/สี	Ø mm Ø มม.	Dim. A mm ขนาด A มม.	Dim. B mm ขนาด B มม.	Cat. No. รหัสสินค้า
Stainless steel matt (316)	25	325	300	903.08.070
		475	450	903.08.072
สแตนเลสด้าน (316)	25	625	600	903.08.074
		1,225	1,200	903.08.078

Packing: 1 pair incl. fixing material  
ขนาดบรรจุ: 1 คู่ พร้อมอุปกรณ์ติดตั้ง

Pull handle sets

ชุดมือจับดึง



Features

- For glass, aluminium and timber door with back to back fixing
- Screw M8
- For glass thickness 8-12 mm
- For door thickness 30-40 mm
- Glass cut out for fixing bolt  $\varnothing 14$  mm

Supply with

- 1 Pair pull handle
- 1 Set screw for glass door
- 1 Set screw for woonden door

คุณสมบัติ

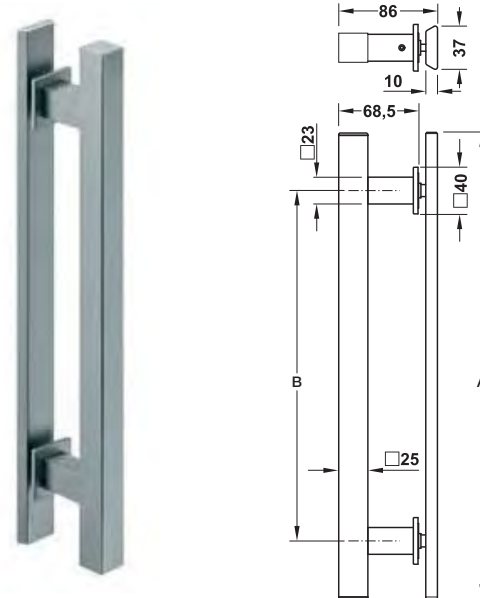
- สำหรับประตูกระจก อะลูมิเนียมและประตูไม้
- สกรูเกลียว M8
- สำหรับกระจกหนา 8-12 มม.
- สำหรับประตูหนา 30-40 มม.
- รูเจาะกระจกสำหรับยึดมือจับ  $\varnothing 14$  มม.

ประกอบด้วย

- มือจับแบบดึง 1 คู่
- อุปกรณ์ติดตั้งสำหรับบานกระจก 1 ชุด
- อุปกรณ์ติดตั้งสำหรับบานไม้ 1 ชุด

Material/Finish วัสดุ/สี	Dim. A mm ขนาด A มม.	Dim. B mm ขนาด B มม.	Cat. No. รหัสสินค้า
Aluminium silver anodised อะลูมิเนียม/ สีเงินอโนไดซ์	400	300	905.01.111
Aluminium stainless steel anodised อะลูมิเนียม/ สีสแตนเลสอโนไดซ์			905.01.110

Packing: 1 pair incl. fixing material  
ขนาดบรรจุ: 1 คู่ พร้อมอุปกรณ์ติดตั้ง



Features

- For glass, aluminium and timber door with back to back fixing
- Screw M8
- For glass thickness 8-12 mm
- For door thickness 30-40 mm
- Glass cut out for fixing bolt  $\varnothing 14$  mm

Supply with

- 1 Pair pull handle
- 1 Set screw for glass door
- 1 Set screw for woonden door

คุณสมบัติ

- สำหรับประตูกระจก อะลูมิเนียมและประตูไม้
- สกรูเกลียว M8
- สำหรับกระจกหนา 8-12 มม.
- สำหรับประตูหนา 30-40 มม.
- รูเจาะกระจกสำหรับยึดมือจับ  $\varnothing 14$  มม.

ประกอบด้วย

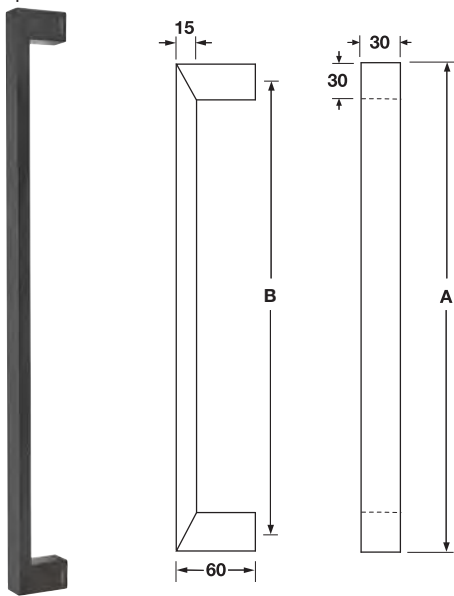
- มือจับแบบดึง 1 คู่
- อุปกรณ์ติดตั้งสำหรับบานกระจก 1 ชุด
- อุปกรณ์ติดตั้งสำหรับบานไม้ 1 ชุด

Material/Finish วัสดุ/สี	Dim. A mm ขนาด A มม.	Dim. B mm ขนาด B มม.	Cat. No. รหัสสินค้า
Aluminium silver anodised อะลูมิเนียม/ สีเงินอโนไดซ์	400	300	905.01.131
Aluminium stainless steel anodised อะลูมิเนียม/ สีสแตนเลสอโนไดซ์			905.01.130

Packing: 1 pair incl. fixing material  
ขนาดบรรจุ: 1 คู่ พร้อมอุปกรณ์ติดตั้ง

Pull handle sets

ชุดมือจับดึง



Features

- For glass, aluminium or timber door with back to back fixings
- Screw M8
- For door thickness: 8–50 mm
- Glass cut out for fix bolt Ø14 mm

Supplied with

- 1 Pair pull handle
- 1 Set screws for glass door
- 1 Set screws for wooden door

คุณสมบัติ

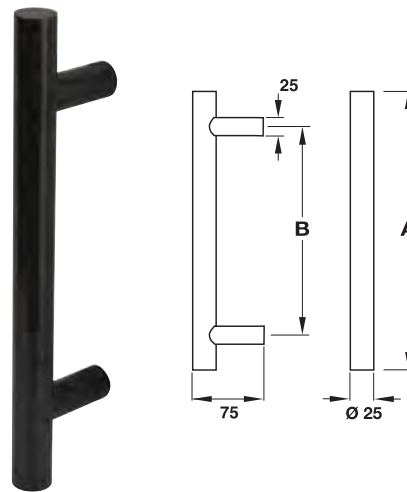
- สำหรับประตูกระจก อะลูมิเนียม และประตูบานไม้
- สกรูเกลียว M8
- สำหรับบานประตูหนา 8-50 มม.
- รูเจาะกระจกสำหรับยึดมือจับ Ø14 มม.

ประกอบด้วย

- มือจับแบบดึง 1 คู่
- อุปกรณ์ติดตั้งสำหรับบานกระจก 1 ชุด
- อุปกรณ์ติดตั้งสำหรับบานไม้ 1 ชุด

Material/Finish วัสดุ/สี	Dim. A mm ขนาด A มม.	Dim. B mm ขนาด B มม.	Cat. No. รหัสสินค้า
Stainless steel black matt สแตนเลสสตีล สีดำด้าน	480	450	903.11.840
	630	600	903.11.841

Packing: 1 pair incl. fixing material  
ขนาดบรรจุ: 1 คู่ พร้อมอุปกรณ์ติดตั้ง



Features

- For glass, aluminium or timber door with back to back fixings
- Screw M8
- For door thickness: 8–50 mm
- Glass cut out for fix bolt Ø14 mm

Supplied with

- 1 Pair pull handle
- 1 Set screws for glass door
- 1 Set screws for wooden door

คุณสมบัติ

- สำหรับประตูกระจก อะลูมิเนียม และประตูบานไม้
- สกรูเกลียว M8
- สำหรับบานประตูหนา 8-50 มม.
- รูเจาะกระจกสำหรับยึดมือจับ Ø14 มม.

ประกอบด้วย

- มือจับแบบดึง 1 คู่
- อุปกรณ์ติดตั้งสำหรับบานกระจก 1 ชุด
- อุปกรณ์ติดตั้งสำหรับบานไม้ 1 ชุด

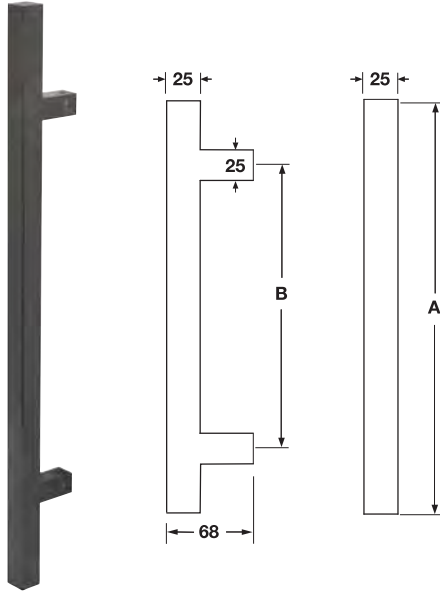
Material/Finish วัสดุ/สี	Dim. A mm ขนาด A มม.	Dim. B mm ขนาด B มม.	Cat. No. รหัสสินค้า
Stainless steel black matt สแตนเลสสตีล สีดำด้าน	300	200	903.11.860
	450	300	903.11.861
	600	400	903.11.862

Packing: 1 pair incl. fixing material  
ขนาดบรรจุ: 1 คู่ พร้อมอุปกรณ์ติดตั้ง



Pull handle sets

ชุดมือจับดึง



Features

- For glass, aluminium or timber door with back to back fixings
- Screw M8
- For door thickness: 8–50 mm
- Glass cut out for fix bolt Ø14 mm

Supplied with

- 1 Pair pull handle
- 1 Set screws for glass door
- 1 Set screws for wooden door

คุณสมบัติ

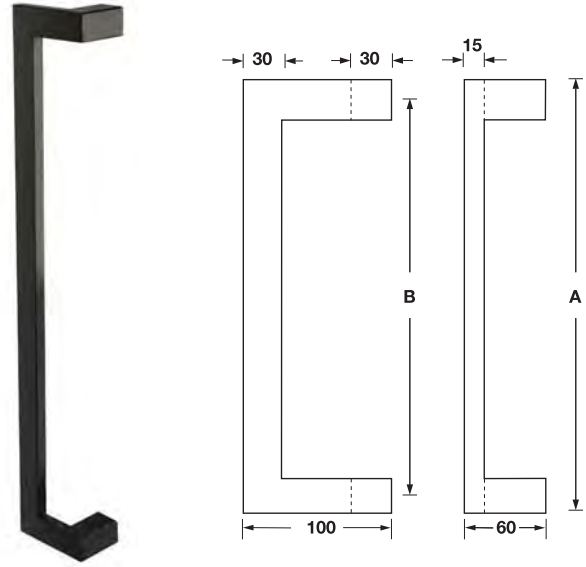
- สำหรับประตูกระจก อะลูมิเนียม และประตูบานไม้
- สกรูเกลียว M8
- สำหรับบานประตูหนา 8-50 มม.
- รูเจาะกระจกสำหรับยึดมือจับ Ø14 มม.

ประกอบด้วย

- มือจับแบบดึง 1 คู่
- อุปกรณ์ติดตั้งสำหรับบานกระจก 1 ชุด
- อุปกรณ์ติดตั้งสำหรับบานไม้ 1 ชุด

Material/Finish วัสดุ/สี	Dim. A mm ขนาด A มม.	Dim. B mm ขนาด B มม.	Cat. No. รหัสสินค้า
Stainless steel black matt	450	300	903.11.870
สแตนเลสสตีล สีดำด้าน	600	400	903.11.871

Packing: 1 pair incl. fixing material  
ขนาดบรรจุ: 1 คู่ พร้อมอุปกรณ์ติดตั้ง



Features

- For glass, aluminium or timber door with back to back fixings
- Screw M8
- For door thickness: 8–50 mm
- Glass cut out for fix bolt Ø14 mm

Supplied with

- 1 Pair pull handle
- 1 Set screws for glass door
- 1 Set screws for wooden door

คุณสมบัติ

- สำหรับประตูกระจก อะลูมิเนียม และประตูบานไม้
- สกรูเกลียว M8
- สำหรับบานประตูหนา 8-50 มม.
- รูเจาะกระจกสำหรับยึดมือจับ Ø14 มม.

ประกอบด้วย

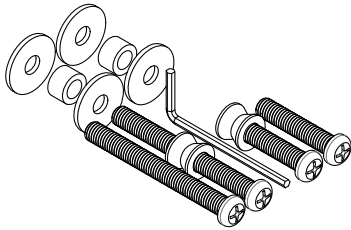
- มือจับแบบดึง 1 คู่
- อุปกรณ์ติดตั้งสำหรับบานกระจก 1 ชุด
- อุปกรณ์ติดตั้งสำหรับบานไม้ 1 ชุด

Material/Finish วัสดุ/สี	Dim. A mm ขนาด A มม.	Dim. B mm ขนาด B มม.	Cat. No. รหัสสินค้า
Stainless steel black matt	450	480	903.04.213
สแตนเลสสตีล สีดำด้าน	600	630	903.04.223

Packing: 1 pair incl. fixing material  
ขนาดบรรจุ: 1 คู่ พร้อมอุปกรณ์ติดตั้ง

Mouting set

อุปกรณ์ติดตั้ง



Installation

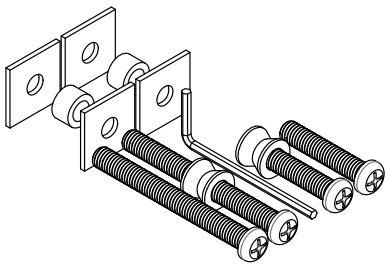
Installation: In pair of pull handle for round design

การติดตั้ง

การติดตั้ง: สำหรับการติดตั้งมือจับดึงทรงกลมแบบสองด้าน

For door thickness mm สำหรับความหนาบาน มม.	Dimensions mm สกรูเกลียว M8	Cat. No. รหัสสินค้า
8-12	M8x40	496.01.040
35-50	M8x80	

Packing: 1 pc. (Pull handle use 2 pcs.)  
ขนาดบรรจุ: 1 ชิ้น (สำหรับมือจับดึงใช้ 2 ชิ้น)



Installation

Installation: In pair of pull handle for square design

การติดตั้ง

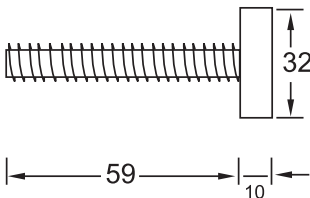
การติดตั้ง: สำหรับการติดตั้งมือจับดึงทรงสี่เหลี่ยมแบบสองด้าน

For door thickness mm สำหรับความหนาบาน มม.	Dimensions mm สกรูเกลียว M8	Cat. No. รหัสสินค้า
8-12	M8x40	496.01.036
35-50	M8x80	

Packing: 1 pc. (Pull handle use 2 pcs.)  
ขนาดบรรจุ: 1 ชิ้น (สำหรับมือจับดึงใช้ 2 ชิ้น)

Single side fixing bolt for pull handle

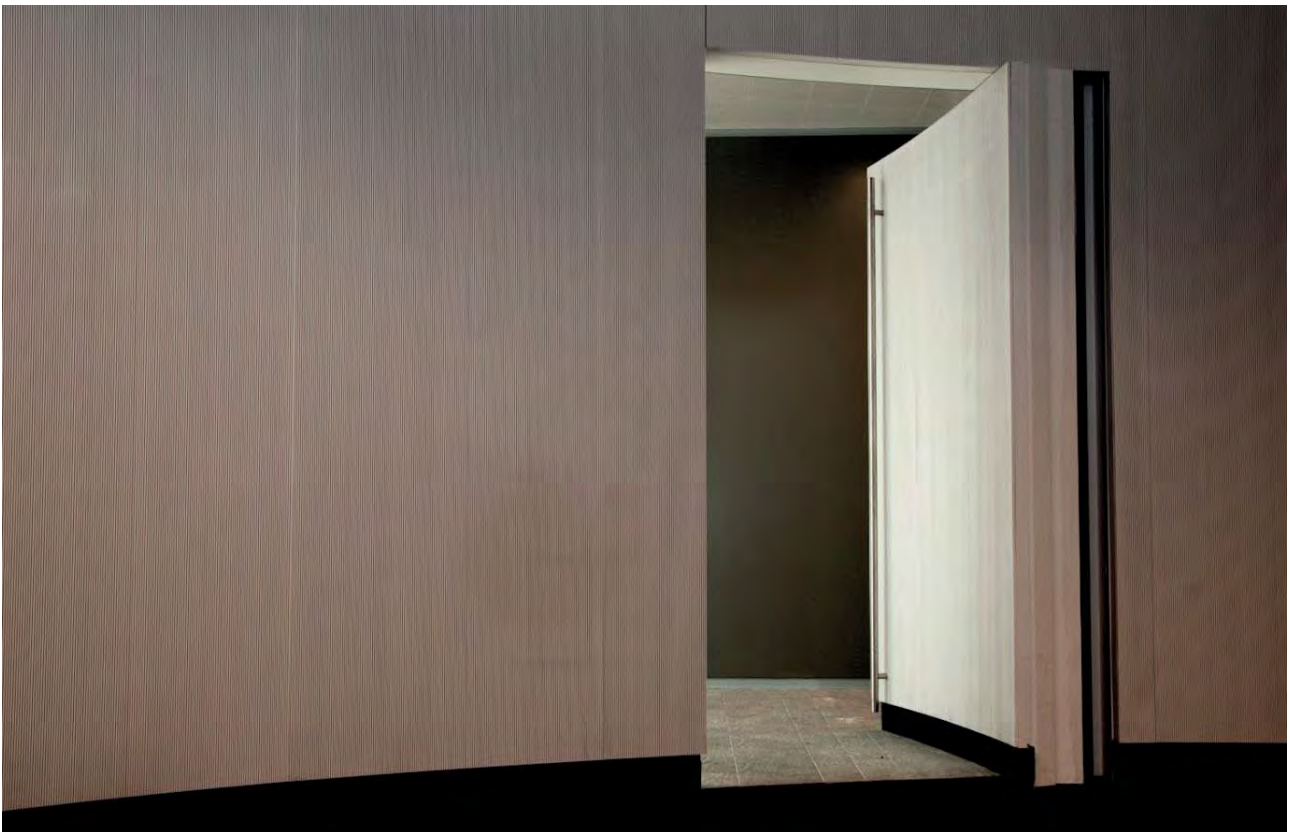
สกรูติดด้านเดียวสำหรับมือจับดึง



Material/Finish วัสดุ/สี	Screw M8 สกรูเกลียว M8	Screw M6 สกรูเกลียว M6
Stainless steel matt สแตนเลสด้าน	909.00.926	909.00.927
Stainless steel polished สแตนเลสเงา	909.00.942	-

Packing: 1 pc. (Pull handle use 2 pcs.)  
ขนาดบรรจุ: 1 ชิ้น (สำหรับมือจับดึงใช้ 2 ชิ้น)

1



We reserve the right to alter specifications without notice (HTH Architectural Hardware 2019).  
บริษัทฯ ขอสงวนการเปลี่ยนแปลงรายละเอียดโดยไม่ได้มีการแจ้งล่วงหน้า (อุปกรณ์ฮาร์ดแวร์ 2562)

## The MATTERHORN Grip handle series StarTec

ประเภทของชุดมือจับทางเข้า StarTec รุ่น MATTERHORN

### How to recognise original StarTec MATTERHORN door handle sets

การจำแนกประเภทของชุดมือจับทางเข้า StarTec รุ่น MATTERHORN



1



2



3



4

- 1 The Häfele logo is visible on the cylinder
- 2 Big oval knob from inside
- 3 Following american hardware specifications
- 4 Modern design

- 1 อุปกรณ์มือจับกันโยกมีตราเฮเฟล
- 2 รูปแบบมือจับด้านหลังโดดเด่นด้วยรูปไข่ขนาดใหญ่
- 3 รูปแบบอุปกรณ์ล้อคจากอเมริกา
- 4 รูปแบบทันสมัย

#### Additional features:

- Made of stainless steel (304)
- For door thicknesses 38–60 mm
- Backset: 60 mm

#### ข้อมูลเพิ่มเติม

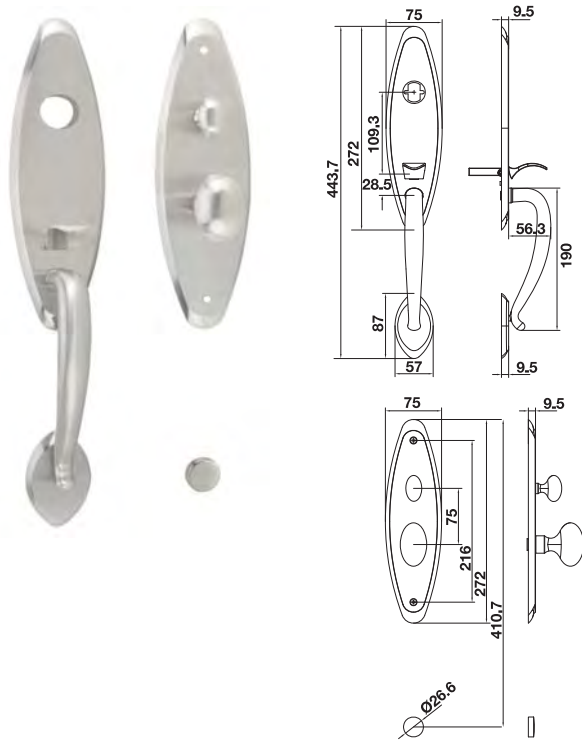
- ผลิตจากวัสดุสแตนเลสสตีล (304)
- สำหรับความหนาบานประตู 38-60 มม.
- ระยะเจาะตลับกุญแจ 60 มม.



1

Grip handle sets

อุปกรณ์มือจับประตู พร้อมระบบล็อค



Features

- For flush timber doors
- Suitable for DIN left and DIN right hand

Technical data

- For door thickness: 38–60 mm

Supplied with

- 1 Pair of grip handles
- 1 Set of fixing material

คุณสมบัติ

- สำหรับบานประตูไม้แบบไม่มีบังใบ
- ติดตั้งได้ทั้งบานซ้ายและบานขวา

ข้อมูลทางเทคนิค

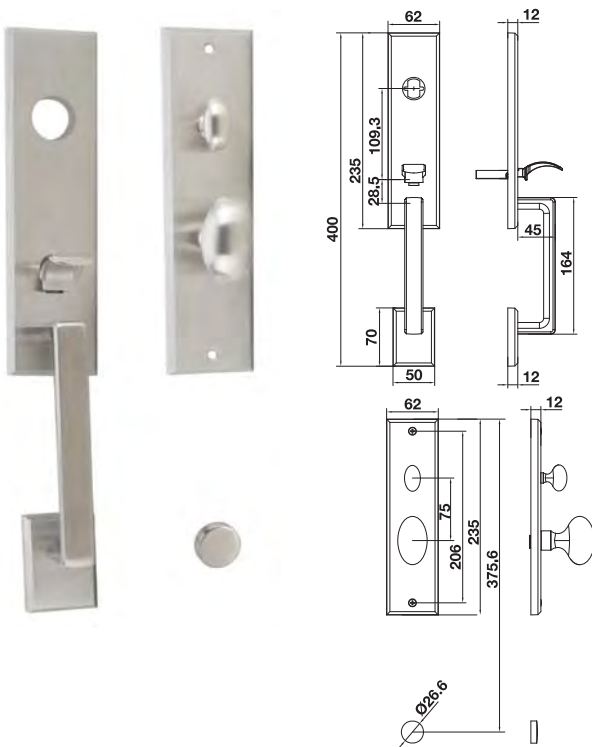
- เหมาะสำหรับบานประตูหนา 38-60 มม.

ประกอบด้วย

- มือจับประตู 1 คู่
- อุปกรณ์ติดตั้ง 1 ชุด

Material/Finish วัสดุ/สี	Entrance & Dummy มือจับประตูและมือจับบานลอก
Stainless steel matt สแตนเลสสีดำน	911.78.314
Stainless steel polished สแตนเลสสีเงา	911.78.315

Packing: 1 set  
ขนาดบรรจุ: 1 ชุด



Features

- For flush timber doors
- Suitable for DIN left and DIN right hand

Technical data

- For door thickness 38–60 mm

Supplied with

- 1 Pair of grip handles
- 1 Set of fixing material

คุณสมบัติ

- สำหรับบานประตูไม้แบบไม่มีบังใบ
- ติดตั้งได้ทั้งบานซ้ายและบานขวา

ข้อมูลทางเทคนิค

- เหมาะสำหรับบานประตูหนา 38-60 มม.

ประกอบด้วย

- มือจับประตู 1 คู่
- อุปกรณ์ติดตั้ง 1 ชุด

Material/Finish วัสดุ/สี	Entrance & Dummy มือจับประตูและมือจับบานลอก
Stainless steel matt สแตนเลสสีดำน	911.78.316
Stainless steel polished สแตนเลสสีเงา	911.78.317

Packing: 1 set  
ขนาดบรรจุ: 1 ชุด

Order reference

Cylinder and mortise lock ..... page 1.82-1.83

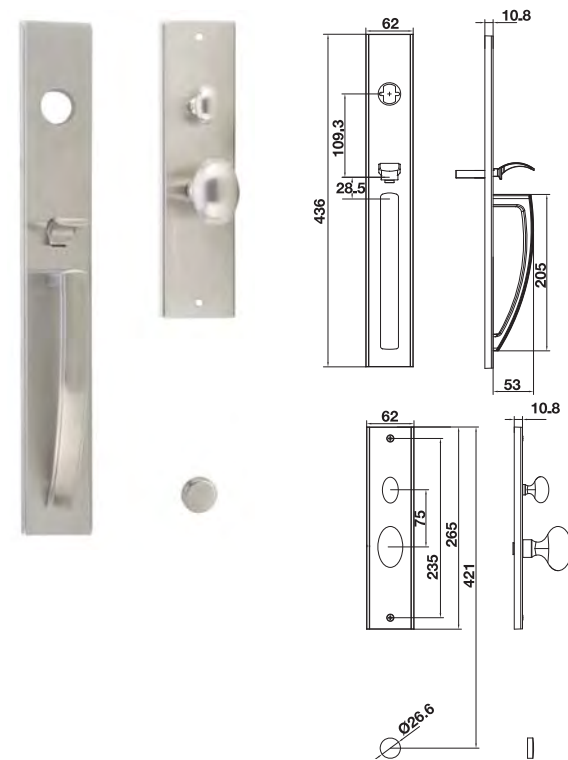
ข้อแนะนำในการสั่งซื้อ

ใส่กุญแจและดัลกับกุญแจ ..... หน้า 1.82-1.83

We reserve the right to alter specifications without notice (HTH Architectural Hardware 2019).  
บริษัทฯ ขอสงวนการเปลี่ยนแปลงรายละเอียดโดยไม่ได้มีการแจ้งล่วงหน้า (อุปกรณ์ฮาร์ดแวร์ 2562)

Grip handle sets

อุปกรณ์มือจับประตู พร้อมระบบล็อค



Features

- For flush timber doors
- Suitable for DIN left and DIN right hand

Technical data

- For door thicknesses: 38–60 mm

Supplied with

- 1 Pair of grip handles
- 1 Set of fixing material

คุณสมบัติ

- สำหรับบานประตูไม้แบบไม่มีบังใบ
- ติดตั้งได้ทั้งบานซ้ายและบานขวา

ข้อมูลทางเทคนิค

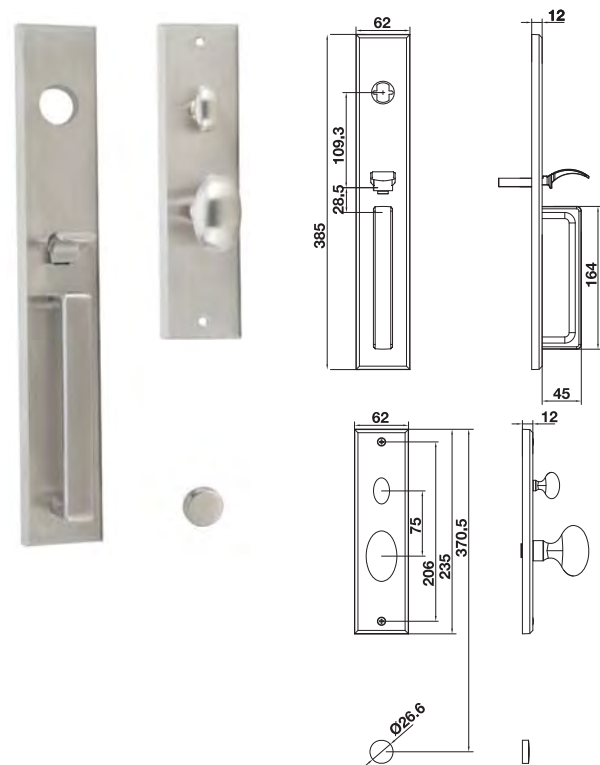
- เหมาะสำหรับบานประตูหนา 38-60 มม.

ประกอบด้วย

- มือจับประตู 1 คู่
- อุปกรณ์ติดตั้ง 1 ชุด

Material/Finish วัสดุ/สี	Entrance & Dummy มือจับประตูและมือจับบานทลอก
Stainless steel matt สแตนเลสสตีลด้าน	911.78.320
Stainless steel polished สแตนเลสสตีลเงา	911.78.321

Packing: 1 set  
ขนาดบรรจุ: 1 ชุด



Features

- For flush timber doors
- Suitable for DIN left and DIN right hand

Technical data

- For door thickness 38–60 mm

Supplied with

- 1 Pair of grip handles
- 1 Set of fixing material

คุณสมบัติ

- สำหรับบานประตูไม้แบบไม่มีบังใบ
- ติดตั้งได้ทั้งบานซ้ายและบานขวา

ข้อมูลทางเทคนิค

- เหมาะสำหรับบานประตูหนา 38-60 มม.

ประกอบด้วย

- มือจับประตู 1 คู่
- อุปกรณ์ติดตั้ง 1 ชุด

Material/Finish วัสดุ/สี	Entrance & Dummy มือจับประตูและมือจับบานทลอก
Stainless steel matt สแตนเลสสตีลด้าน	911.78.318
Stainless steel polished สแตนเลสสตีลเงา	911.78.319

Packing: 1 set  
ขนาดบรรจุ: 1 ชุด

Order reference

Cylinder and mortise lock ..... page 1.82-1.83

ข้อแนะนำในการสั่งซื้อ

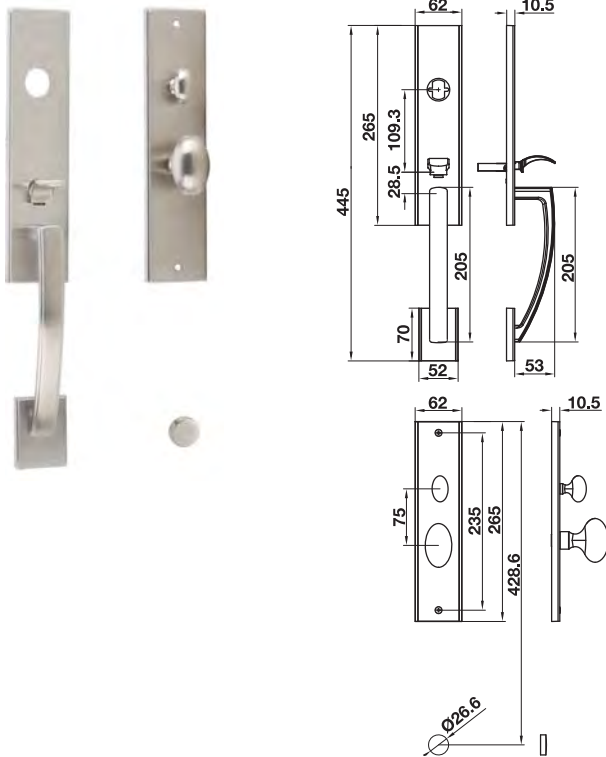
ใส่กุญแจและดัลกับกุญแจ ..... หน้า 1.82-1.83

We reserve the right to alter specifications without notice (HTH Architectural Hardware 2019).  
บริษัทฯ ขอสงวนการเปลี่ยนแปลงรายละเอียดโดยไม่มีแจ้งล่วงหน้า (อุปกรณ์ฮาร์ดแวร์ 2562)

1

## Grip handle sets

อุปกรณ์มือจับประตู พร้อมระบบลิคอด



### Features

- For flush timber doors
- Suitable for DIN left and DIN right hand

### Technical data

- For door thicknesses: 38–60 mm

### Supplied with

- 1 Pair of grip handles
- 1 Set of fixing material

### คุณสมบัติ

- สำหรับบานประตูไม้แบบไม่มีบังใบ
- ติดตั้งได้ทั้งบานซ้ายและบานขวา

### ข้อมูลทางเทคนิค

- เหมาะสำหรับบานประตูหนา 38-60 มม.

### ประกอบด้วย

- มือจับประตู 1 คู่
- อุปกรณ์ติดตั้ง 1 ชุด

Material/Finish วัสดุ/สี	Entrance & Dummy มือจับประตูและมือจับบานทดลอง
Stainless steel matt สแตนเลสสตีลด้าน	911.78.322
Stainless steel polished สแตนเลสสตีลเงา	911.78.323

Packing: 1 set  
ขนาดบรรจุ: 1 ชุด

### Order reference

Cylinder and mortise lock ..... page 1.82-1.83

### ข้อแนะนำในการสั่งซื้อ

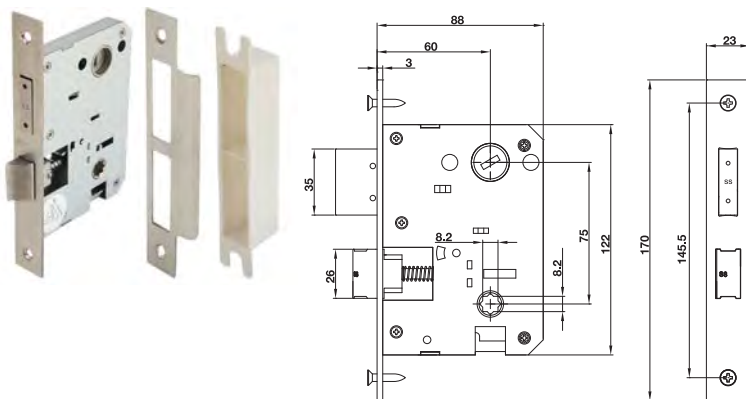
ใส่กุญแจและดัลกุญแจ ..... หน้า 1.82-1.83

## Accessories

อุปกรณ์เสริม

### Mortise lock for grip handle, backset 60 mm

ดัลกุญแจ ระยะเจาะดัลกุญแจ 60 มม.



Material/Finish วัสดุ/สี	Cat. No. รหัสสินค้า
Stainless steel matt สแตนเลสสตีลด้าน	911.02.140
Stainless steel polished สแตนเลสสตีลเงา	911.02.141
Stainless steel brass polished สแตนเลสสตีล สีทองเหลืองเงา	911.25.366
Stainless steel antique brass สแตนเลสสตีล สีทองเหลืองรมดำ	911.25.367

Packing: 1 pc.  
ขนาดบรรจุ: 1 ชิ้น

Cylinder

ใส่กุญแจ



Supplied with

- 1 Round key
- 5 Owner key
- 1 Construction key

ประกอบด้วย

- ใส่กุญแจ 1 ชิ้น
- ดอกกุญแจประจำตัว 5 ดอก
- ดอกกุญแจสำหรับผู้รับเหมา 1 ดอก

Material/Finish วัสดุ/สี	Cat. No. รหัสสินค้า
Brass nickel plated satin ทองเหลือง/สีนิกเกิลด้าน	916.86.902
Brass chrome polished ทองเหลือง/สีโครมเงา	916.86.903
Brass polished ทองเหลือง/สีทองเหลืองเงา	916.97.050
Antique brass ทองเหลือง/สีทองเหลืองรมดำ	916.97.051

Packing: 1 set  
ขนาดบรรจุ: 1 ชุด

Blind rose for dummy function version

ฝาครอบสำหรับมือจับบานหลอก



Supplied with

- 1 Round blind cylinder
- 1 Fix plate for dummy version

ประกอบด้วย

- ฝาครอบสำหรับประตูบานหลอก 1 ชิ้น
- เพลทสำหรับประตูบานหลอก 1 ชิ้น

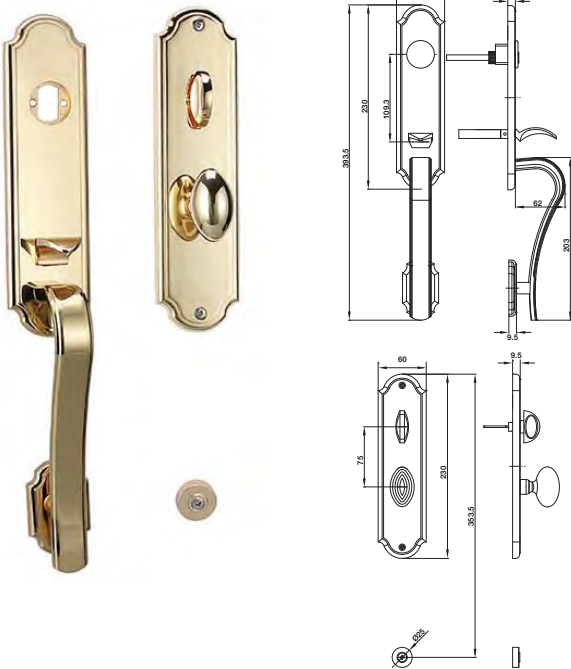
Material/Finish วัสดุ/สี	Cat. No. รหัสสินค้า
Bras nickel plated satin ทองเหลือง/สีนิกเกิลด้าน	916.86.904
Brass chrome polished ทองเหลือง/สีโครมเงา	916.86.905
Brass polished ทองเหลือง/สีทองเหลืองเงา	916.97.052
Antique brass ทองเหลือง/สีทองเหลืองรมดำ	916.97.053

Packing: 1 Pc  
ขนาดบรรจุ: 1 ชิ้น



Grip handle sets

อุปกรณ์มือจับประตู



Order reference

Cylinder and mortise lock ..... page 1.82-1.83

ข้อแนะนำในการสั่งซื้อ

ใส่กุญแจและตลับกุญแจ..... หน้า 1.82-1.83

Features

- For flush timber doors
- Suitable for DIN left and DIN right hand

Technical data

- For door thicknesses: 38–60 mm

Supplied with

- 1 Pair of grip handles
- 1 Set of fixing material

คุณสมบัติ

- สำหรับบานประตูไม้แบบไม่มีบังใบ
- ติดตั้งได้ทั้งบานซ้ายและบานขวา

ข้อมูลทางเทคนิค

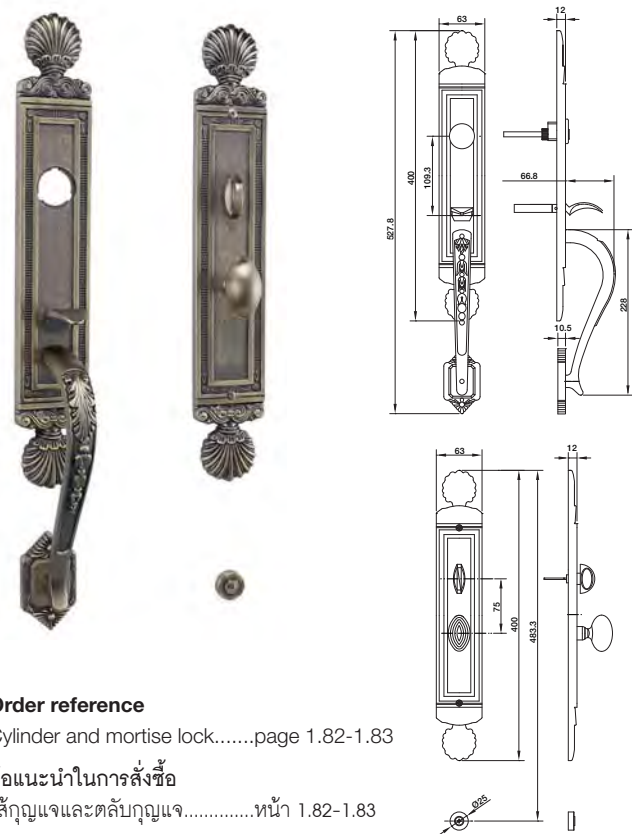
- เหมาะสำหรับบานประตูหนา 38-60 มม.

ประกอบด้วย

- มือจับประตู 1 คู่
- อุปกรณ์ติดตั้ง 1 ชุด

Material/Finish วัสดุ/สี	Cat. No. รหัสสินค้า
Zinc alloy brass polished ซิงค์อัลลอยด์/สีทองเหลืองเงา	911.83.180
Zinc alloy antique brass ซิงค์อัลลอยด์/สีทองเหลืองรมดำ	911.83.181

Packing: 1 set  
ขนาดบรรจุ: 1 ชุด



Order reference

Cylinder and mortise lock.....page 1.82-1.83

ข้อแนะนำในการสั่งซื้อ

ใส่กุญแจและตลับกุญแจ.....หน้า 1.82-1.83

Features

- For flush timber doors
- Suitable for DIN left and DIN right hand

Technical data

- For door thicknesses: 38–60 mm

Supplied with

- 1 Pair of grip handles
- 1 Set of fixing material

คุณสมบัติ

- สำหรับบานประตูไม้แบบไม่มีบังใบ
- ติดตั้งได้ทั้งบานซ้ายและบานขวา

ข้อมูลทางเทคนิค

- เหมาะสำหรับบานประตูหนา 38-60 มม.

ประกอบด้วย

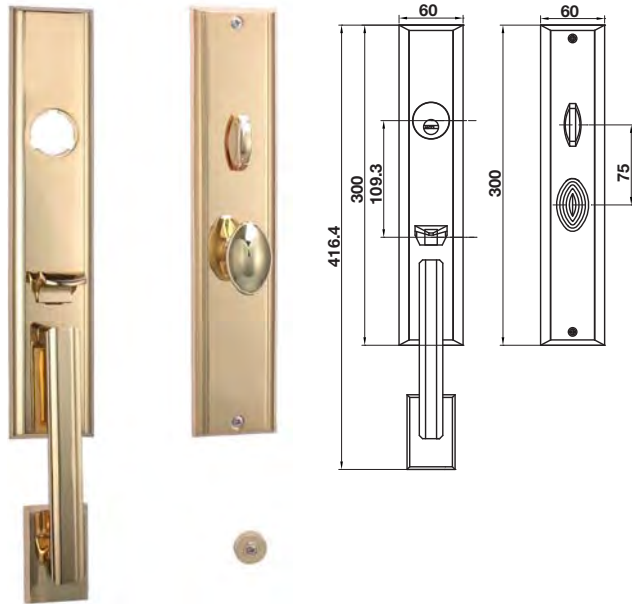
- มือจับประตู 1 คู่
- อุปกรณ์ติดตั้ง 1 ชุด

Material/Finish วัสดุ/สี	Cat. No. รหัสสินค้า
Zinc alloy brass polished ซิงค์อัลลอยด์/สีทองเหลืองเงา	911.83.182
Zinc alloy antique brass ซิงค์อัลลอยด์/สีทองเหลืองรมดำ	911.83.183

Packing: 1 set  
ขนาดบรรจุ: 1 ชุด

Grip handle sets

อุปกรณ์มือจับประตู



Features

- For flush timber doors
- Suitable for DIN left and DIN right hand

Technical data

- For door thicknesses: 38–60 mm

Supplied with

- 1 Pair of grip handles
- 1 Set of fixing material

คุณสมบัติ

- สำหรับบานประตูไม้แบบไม่มีขั้วใบ
- ติดตั้งได้ทั้งบานซ้ายและบานขวา

ข้อมูลทางเทคนิค

- เหมาะสำหรับบานประตูหนา 38-60 มม.

ประกอบด้วย

- มือจับประตู 1 คู่
- อุปกรณ์ติดตั้ง 1 ชุด

Material/Finish วัสดุ/สี	Cat. No. รหัสสินค้า
Zinc alloy brass polished ซิงค์อัลลอยด์/สีทองเหลืองเงา	911.83.184
Zinc alloy antique brass ซิงค์อัลลอยด์/สีทองเหลืองรมดำ	911.83.185

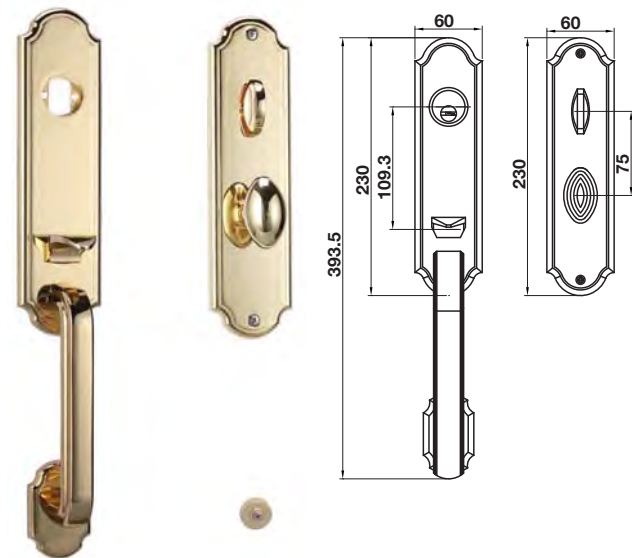
Packing: 1 set  
ขนาดบรรจุ: 1 ชุด

Order reference

Cylinder and mortise lock ..... page 1.82-1.83

ข้อแนะนำในการสั่งซื้อ

ใส่กุญแจและตลับกุญแจ..... หน้า 1.82-1.83



Features

- For flush timber doors
- Suitable for DIN left and DIN right hand

Technical data

- For door thicknesses: 38–60 mm

Supplied with

- 1 Pair of grip handles
- 1 Set of fixing material

คุณสมบัติ

- สำหรับบานประตูไม้แบบไม่มีขั้วใบ
- ติดตั้งได้ทั้งบานซ้ายและบานขวา

ข้อมูลทางเทคนิค

- เหมาะสำหรับบานประตูหนา 38-60 มม.

ประกอบด้วย

- มือจับประตู 1 คู่
- อุปกรณ์ติดตั้ง 1 ชุด

Material/Finish วัสดุ/สี	Cat. No. รหัสสินค้า
Zinc alloy brass polished ซิงค์อัลลอยด์/สีทองเหลืองเงา	911.83.186
Zinc alloy antique brass ซิงค์อัลลอยด์/สีทองเหลืองรมดำ	911.83.187

Packing: 1 set  
ขนาดบรรจุ: 1 ชุด

Order reference

Cylinder and mortise lock ..... page 1.82-1.83

ข้อแนะนำในการสั่งซื้อ

ใส่กุญแจและตลับกุญแจ..... หน้า 1.82-1.83

We reserve the right to alter specifications without notice (HTH Architectural Hardware 2019).  
บริษัทฯ ขอสงวนการเปลี่ยนแปลงรายละเอียดโดยไม่ได้มีการแจ้งล่วงหน้า (อุปกรณ์ฮาร์ดแวร์ 2562)

## Resista® - HOPPE's surface guarantee

Resista® - รับประกันผิวผลิตภัณฑ์โดย HOPPE



**Resista®**  
10 years' surface  
guarantee



HOPPE Resista® hardware has a 10-year surface guarantee (PVD coating).

They are therefore ideal for coastal areas and highly frequented area such as public buildings, shops and hotels.

### Care

Dirt can be easily removed with a damp cloth.

The use of caustic cleansers or chemicals should be avoided. No further special care is needed.

แนวคิดของผลิตภัณฑ์ HOPPE Resista® โดย HOPPE รับประกันคุณภาพผิวผลิตภัณฑ์ 10 ปี ผลิตภัณฑ์จึงเหมาะสำหรับพื้นที่ชายทะเลหรือในพื้นที่ที่การใช้งานบ่อยครั้ง เช่น อาคารสาธารณะหรือส่วนกลาง ร้านค้า และโรงแรม

### การดูแลรักษา

สามารถทำความสะอาดสิ่งสกปรกต่างๆ ด้วยผ้าหมาด หลีกเลี่ยงการใช้น้ำยาทำความสะอาดชนิดกัดกร่อนหรือสารเคมี ไม่ต้องการการดูแลเป็นพิเศษเพิ่มเติม

## SecuSan - HOPPE's antimicrobial surface coating

SecuSan - เคลือบสารป้องกันแบคทีเรียที่พื้นผิว โดย HOPPE

SecuSan is highly effective due to the fast action of its antimicrobial properties. Hardware with this surface is thus especially suitable for use in medical and nursing facilities, e.g. in hospitals, medical centres, pharmacies, care homes, nurseries, schools, institutes or public buildings. Wherever hygiene protection needs to act fast while remaining highly cost-effective and environmentally considerate.

It's high level of hygienic safety has been confirmed independent laboratory and practical tests. For more information please check with our sales representative.

SecuSan มีคุณสมบัติพิเศษของสารป้องกันแบคทีเรียคุณภาพสูงที่เคลือบสารพิเศษป้องกันแบคทีเรียลงบนอุปกรณ์ฮาร์ดแวร์ จึงเหมาะสมอย่างยิ่งสำหรับสถานพยาบาลทางการแพทย์และด้านการบริการ เช่น โรงพยาบาล สถานพยาบาล ร้านขายยา สถานรับเลี้ยงเด็ก โรงเรียน หรือที่สาธารณะ การคุ้มครองสุขอนามัย จำเป็นต้องดำเนินการอย่างรวดเร็ว พร้อมทั้งการใช้ต้นทุนอย่างมีประสิทธิภาพและใส่ใจสิ่งแวดล้อม

ความปลอดภัยนั้นได้รับการยืนยันการทดสอบจากห้องปฏิบัติการ สำหรับข้อมูลเพิ่มเติมกรุณาติดต่อฝ่ายขายของเรา



## HOPPE Quick-Fit connection

### อุปกรณ์การต่อ HOPPE Quick-Fit

#### Quick-fit - Hoppe's spindle fixing method

With normal door handle installation, lots of steps have to be taken, quite often not without awkward fumbling. This is tedious and takes time. What is infinitely better is the HOPPE quick-fit connection.

With its advanced technology, door handles can be installed in one simple step - and to last!

The key point of the new technology is the blocking mechanism, developed by HOPPE, in the receiver handle. This holds the solid spindle of the other handle firmly and without play. It's with the whole width of the spindle that maximum torque transmission is achieved. The HOPPE quick-fit connection is a variable axial handle fitting, tested according to DIN EN 1906 and can be used for various door-thicknesses (in a defined area).

เร็วกว่าและดีกว่า - นวัตกรรมอุปกรณ์การต่อ HOPPE Quick-Fit

การติดตั้งมือจับประตูโดยทั่วไปจำเป็นต้องมีขั้นตอนปฏิบัติหลายขั้นตอน ซึ่งเป็นเรื่องน่าเบื่อและเสียเวลา เราจึงนำเสนอสิ่งที่ดีกว่า HOPPE Quick-Fit connection ด้วยเทคโนโลยีขั้นสูงสามารถติดตั้งด้วยมือจับง่ายๆ เพียงขั้นตอนเดียว

จุดสำคัญของเทคโนโลยีใหม่คือกลไกการยึดมือจับซึ่งถูกพัฒนาโดย HOPPE ซึ่งจะยึดแกนมือจับอีกด้านหนึ่งไว้อย่างมั่นคงไม่มีการโอนเอียง โดยใช้ความกว้างทั้งหมดของแกนมือจับ ซึ่งจะสามารถส่งแรงบิดได้สูงสุด HOPPE Quick-Fit connection เหมาะสำหรับแกนมือจับที่หลากหลายซึ่งผ่านการทดสอบมาตรฐาน DIN EN 1906 และสามารถเข้ากับความหนาของประตูได้หลากหลาย (ในพื้นที่ที่กำหนดไว้)



Quick-Fit

#### The advantages of the HOPPE quick-fit connection at a glance:

- Very quick door handle fitting: around 75% time saving compared with normal fitting
- No Allen screw or transverse spindles needed
  - No hole for Allen screw needed
  - No alignment of the spindle necessary when tightening the Allen screw
  - No loosening of the Allen screw or spindle possible
- Integrated blocking mechanism in the receiver handle
  - No tools needed for installation
  - Play-free handle connection
  - Long-lasting, firm fitting of the door handles
- Use of a solid spindle
  - Solid spindle for maximum torque transmission
- Variable axial handle fitting tested to DIN EN 1906
  - can be used for various door-thicknesses (in a defined area)
- Easy and quick removal of door handles
  - eg, with the Allen key included or a screwdriver

#### คุณสมบัติเด่นของ HOPPE Quick-Fit connection

- การติดตั้งที่รวดเร็ว: ประหยัดเวลาได้ถึง 75% เมื่อเทียบกับอุปกรณ์แบบธรรมดา
- ไม่จำเป็นต้องใช้สกรูสำหรับยึดแกนมือจับ
  - ไม่จำเป็นต้องมีรูสำหรับสกรูยึดแกนมือจับ
  - ไม่จำเป็นต้องมีร่องบนแกนมือจับ สำหรับสกรูเพื่อยึดแกนมือจับ
  - สกรูสำหรับยึดแกนมือจับ เพื่อความแน่นหนา
- กลไกการยึดมือจับอยู่ที่ทั้งมือจับด้านรับ
  - ไม่จำเป็นต้องใช้เครื่องมือ
  - การติดตั้งมือจับที่ง่ายตาย
  - การติดตั้งมือจับที่แน่นหนาและทนทาน
- ใช้แกนมือจับแบบคันทโยก
  - มือจับแบบคันทโยกให้การส่งแรงกดสูงสุด
- แกนมือจับที่หลากหลายผ่านการทดสอบตามมาตรฐาน DIN EN
  - สามารถเข้ากับความหนาประตูได้หลากหลาย (ในพื้นที่ที่กำหนดไว้)
- การถอดมือจับประตูที่ง่ายและรวดเร็ว
  - ตัวอย่าง เช่น ใช้ประแจหกเหลี่ยมหรือไขควง

## Quick-Fit plus HOPPE's rose fixing method

### Quick-Fit plus การติดตั้งโดย HOPPE

HOPPE Quick-Fit<sup>plus</sup> is the logical further development of the innovative HOPPE Quick-Fit connection. It is not just the door handles which can be fitted easily without screws and almost no tools, but rose and escutcheon, too. The new quick-fit sets are striking with their almost flat, flush rose design.

Modern and appealing design

The new quick fit<sup>plus</sup> sets go very well with the current trends in design. The stainless steel roses, which are only 2 mm thick, come in round or square shapes virtually flush with the door.

Quick-Fit<sup>plus</sup> เป็นการพัฒนาย่างต่อเนื่องและเป็นนวัตกรรมใหม่ของ HOPPE ที่ช่วยให้การติดตั้งมือจับประตุนั้นทำได้ง่ายขึ้น โดยไม่ต้องใช้สกรูและอุปกรณ์อื่น ๆ มากนัก ชุดอุปกรณ์ติดตั้งใหม่นี้ช่วยลดเวลาการติดตั้ง และด้วยดีไซน์ของฝาครอบมือจับและฝาครอบใส่กุญแจ ยังช่วยเสริมให้ผลิตภัณฑ์ดูโดดเด่นมากขึ้นอีกด้วย การออกแบบที่ทันสมัยและน่าสนใจ

ชุด Quick-Fit<sup>plus</sup> แบบใหม่เข้ากันได้เป็นอย่างดีกับแนวทางการออกแบบในปัจจุบัน ด้วยสแตนเลสสตีล ซึ่งหนาเพียง 2 มม. มาในรูปแบบของโค้งมนหรือสี่เหลี่ยมที่เข้าได้ดีกับรูปแบบของประตู

### Easy and quick fitting

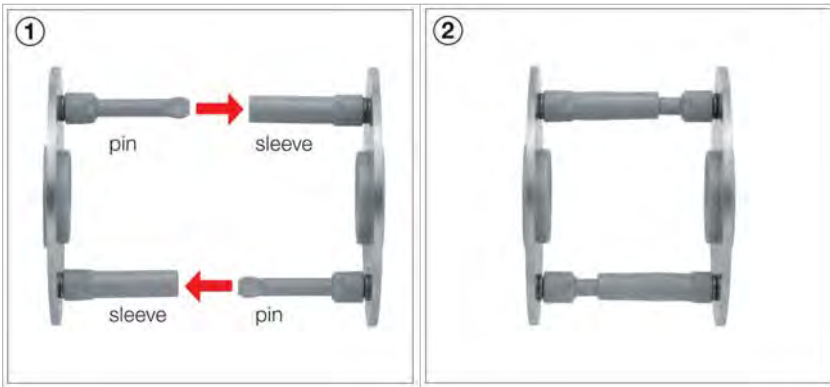
The handle roses with through-going supporting lugs and door handles are simply fitted together, with the whole set able to be installed without the need for screws.

The through-going supporting lugs of the handle roses consist of a nylon pin and sleeve each. By plugging one into the other a play-free and firm fixing is produced.

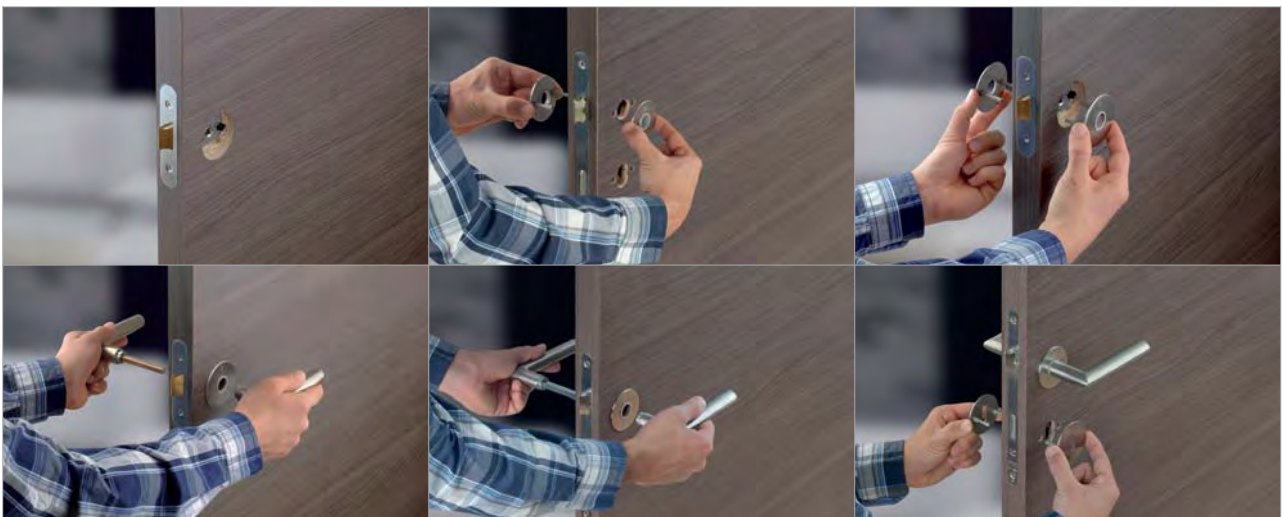
### เร็วและง่ายในการติดตั้ง

อุปกรณ์ชุดมือจับรวมถึงฝาครอบมือจับก้านโยกและฝาครอบใส่กุญแจ สามารถติดตั้งได้ง่ายโดยไม่ต้องใช้สกรู

โดยฝาครอบทั้งสองด้านจะเชื่อมต่อกัน โดยขาทั้งสองด้าน สำหรับเชื่อมต่อฝาครอบนั้นทำจากวัสดุไนลอน ติดตั้งโดยการกดอีกด้านเข้าหากัน



Quick-FitPlus<sup>1</sup>



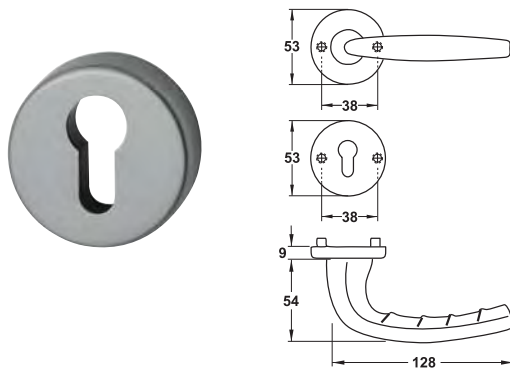
We reserve the right to alter specifications without notice (HTH Architectural Hardware 2019).  
บริษัทฯ ขอสงวนการเปลี่ยนแปลงรายละเอียดโดยไม่ได้มีการแจ้งล่วงหน้า (อุปกรณ์ฮาร์ดแวร์ 2562)

Lever handle sets

ชุดมือจับก้านโยก

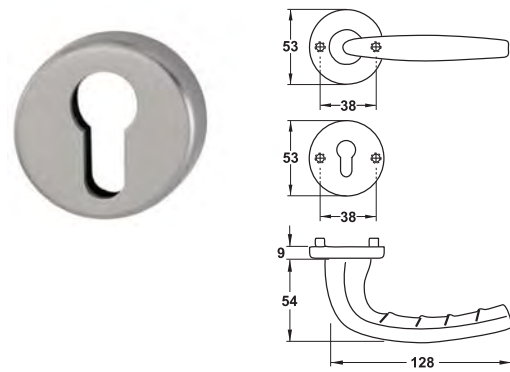


Quick-Fit<sup>1</sup>



Material/Finish วัสดุ/สี	Cat. No. รหัสสินค้า
Aluminium silver coloured อะลูมิเนียม/สีเงิน	904.92.020
Aluminium stainless steel coloured อะลูมิเนียม/สีสแตนเลส	904.92.040

Packing: 1 set.  
ขนาดบรรจุ: 1 ชุด

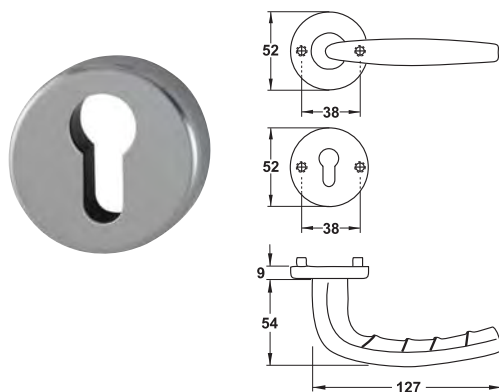


Material/Finish วัสดุ/สี	Cat. No. รหัสสินค้า
Aluminium silver coloured อะลูมิเนียม/สีเงิน	904.92.170

Packing: 1 set.  
ขนาดบรรจุ: 1 ชุด



Quick-Fit<sup>1</sup>

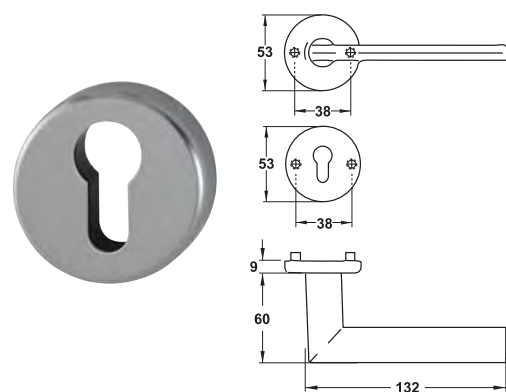


Material/Finish วัสดุ/สี	Cat. No. รหัสสินค้า
Aluminium silver coloured อะลูมิเนียมสีเงิน	904.92.056
Aluminium stainless steel coloured อะลูมิเนียม/สีสแตนเลส	904.92.057

Packing: 1 set.  
ขนาดบรรจุ: 1 ชุด



Quick-Fit<sup>1</sup>



Material/Finish วัสดุ/สี	Cat. No. รหัสสินค้า
Aluminium silver coloured อะลูมิเนียม/สีเงิน	905.82.039
Aluminium stainless steel coloured อะลูมิเนียม/สีสแตนเลส	905.82.040

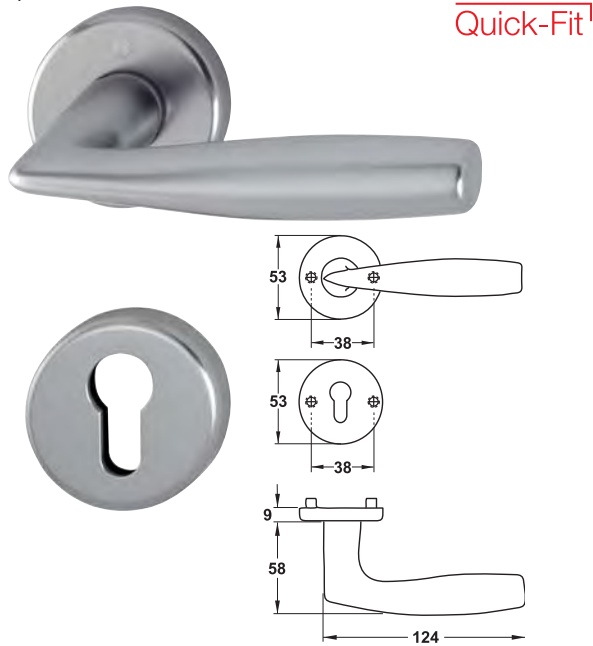
Packing: 1 set.  
ขนาดบรรจุ: 1 ชุด

We reserve the right to alter specifications without notice (HTH Architectural Hardware 2019).  
บริษัทฯ ขอสงวนการเปลี่ยนแปลงรายละเอียดโดยไม่มีคำแจ้งล่วงหน้า (อุปกรณ์ฮาร์ดแวร์ 2562)

1

Lever handle sets

ชุดมือจับก้านโยก



Quick-Fit<sup>1</sup>

Material/Finish วัสดุ/สี	Cat. No. รหัสสินค้า
Aluminium silver coloured อะลูมิเนียม/สีเงิน	905.82.071
Aluminium stainless steel coloured อะลูมิเนียม/สีสแตนเลส	905.82.070

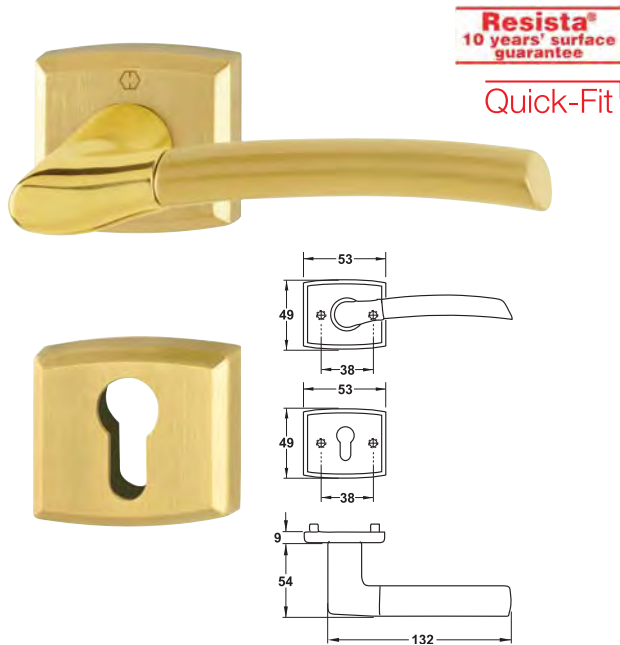
Packing: 1 set.  
ขนาดบรรจุ: 1 ชุด



Quick-Fit<sup>1</sup>

Material/Finish วัสดุ/สี	Cat. No. รหัสสินค้า
Brass chrome plated polished satin ทองเหลือง/สีโครมเงาด้าน	900.82.071

Packing: 1 set.  
ขนาดบรรจุ: 1 ชุด

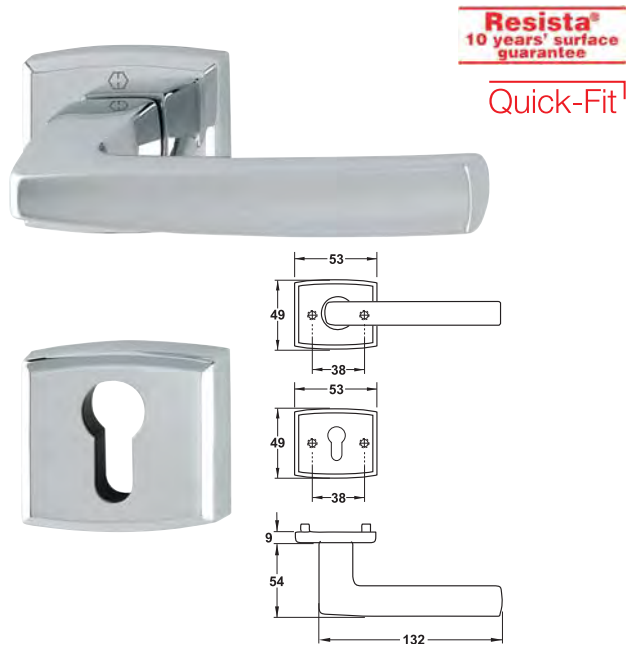


Resista<sup>®</sup>  
10 years' surface  
guarantee

Quick-Fit<sup>1</sup>

Material/Finish วัสดุ/สี	Cat. No. รหัสสินค้า
Brass polished satin PVD ทองเหลือง/เงาด้าน PVD	900.92.154

Packing: 1 set.  
ขนาดบรรจุ: 1 ชุด



Resista<sup>®</sup>  
10 years' surface  
guarantee

Quick-Fit<sup>1</sup>

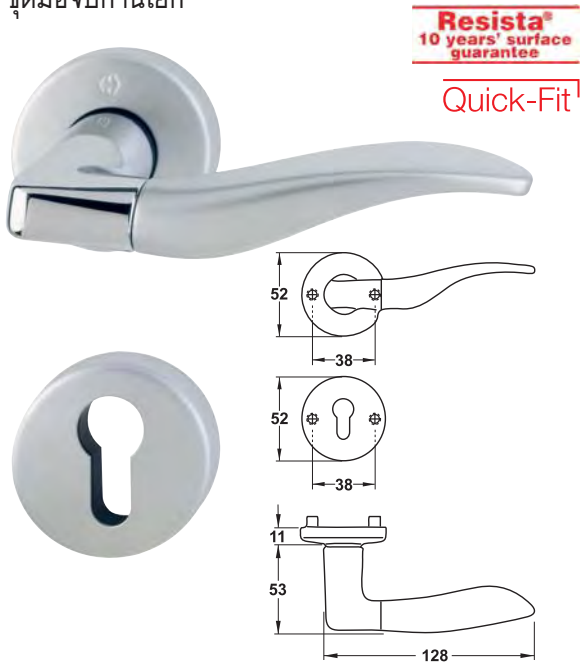
Material/Finish วัสดุ/สี	Cat. No. รหัสสินค้า
Brass chrome plated polished/matt ทองเหลือง/สีโครมเงา/ด้าน	900.92.157

Packing: 1 set.  
ขนาดบรรจุ: 1 ชุด

We reserve the right to alter specifications without notice (HTH Architectural Hardware 2019).  
บริษัทฯ ขอสงวนการเปลี่ยนแปลงรายละเอียดโดยไม่ได้มีการแจ้งล่วงหน้า (อุปกรณ์ฮาร์ดแวร์ 2562)

Lever handle sets

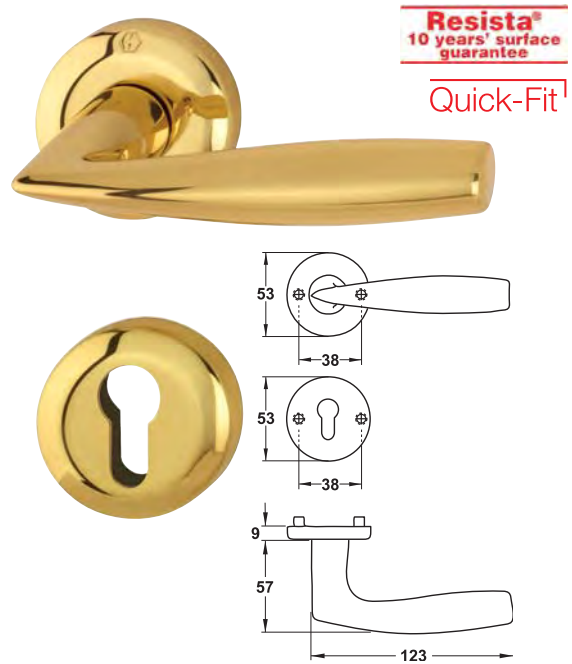
ชุดมือจับก้านโยก



Resista®  
10 years' surface  
guarantee  
Quick-Fit<sup>1</sup>

Material/Finish วัสดุ/สี	Cat. No. รหัสสินค้า
Brass chrome plated polished satin ทองเหลือง/สีโครมเงาด้าน	900.82.290

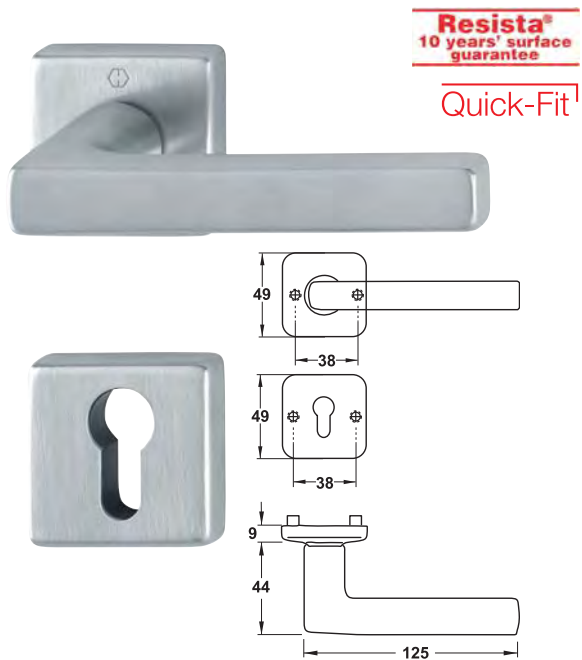
Packing: 1 set.  
ขนาดบรรจุ: 1 ชุด



Resista®  
10 years' surface  
guarantee  
Quick-Fit<sup>1</sup>

Material/Finish วัสดุ/สี	Cat. No. รหัสสินค้า
Brass polished ทองเหลือง/สีทองเหลืองเงา	900.92.885
Brass chrome plated satin ทองเหลือง/สีโครมด้าน	900.92.424

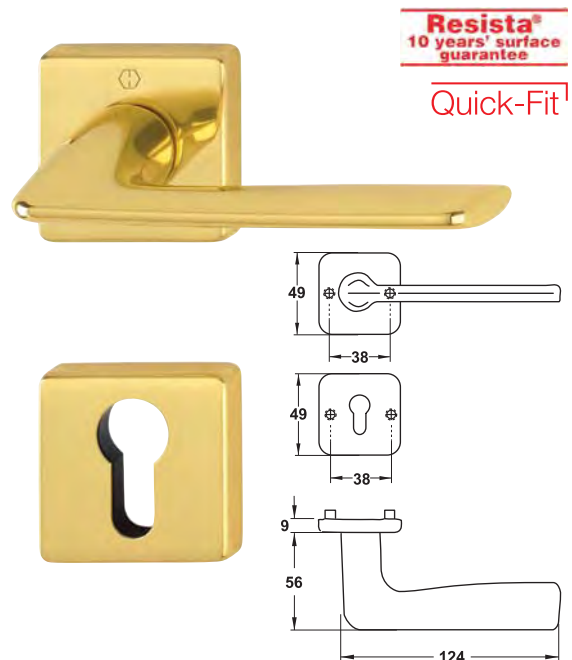
Packing: 1 set.  
ขนาดบรรจุ: 1 ชุด



Resista®  
10 years' surface  
guarantee  
Quick-Fit<sup>1</sup>

Material/Finish วัสดุ/สี	Cat. No. รหัสสินค้า
Brass polished ทองเหลือง/สีทองเหลืองเงา	900.92.196
Brass chrome plated satin ทองเหลือง/สีโครมด้าน	900.92.197

Packing: 1 set.  
ขนาดบรรจุ: 1 ชุด



Resista®  
10 years' surface  
guarantee  
Quick-Fit<sup>1</sup>

Material/Finish วัสดุ/สี	Cat. No. รหัสสินค้า
Brass polished ทองเหลือง/สีทองเหลืองเงา	900.92.190
Brass chrome plated satin ทองเหลือง/สีโครมด้าน	900.92.191

Packing: 1 set.  
ขนาดบรรจุ: 1 ชุด

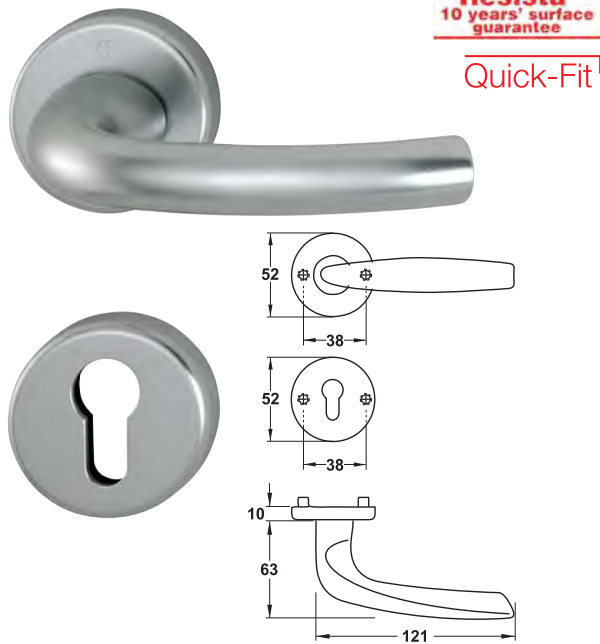
We reserve the right to alter specifications without notice (HTH Architectural Hardware 2019).  
บริษัทฯ ขอสงวนการเปลี่ยนแปลงรายละเอียดโดยไม่มีคำแจ้งเตือนล่วงหน้า (อุปกรณ์ฮาร์ดแวร์ 2562)



1

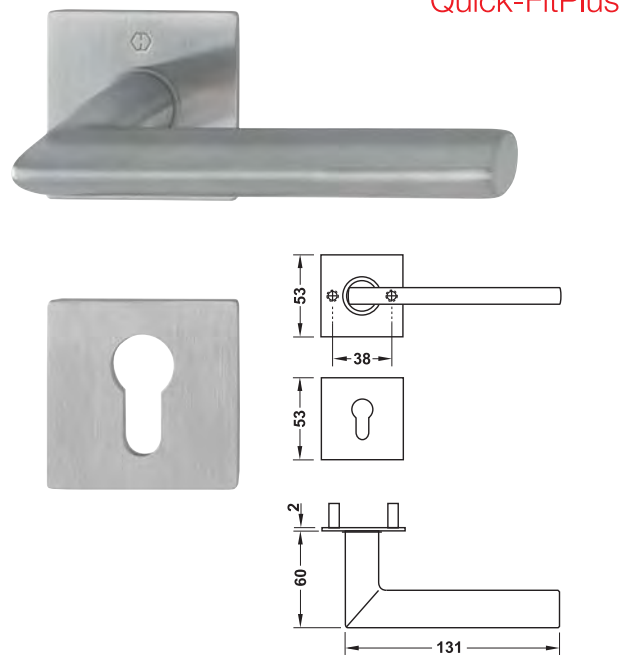
Lever handle sets

ชุดมือจับก้านโยก



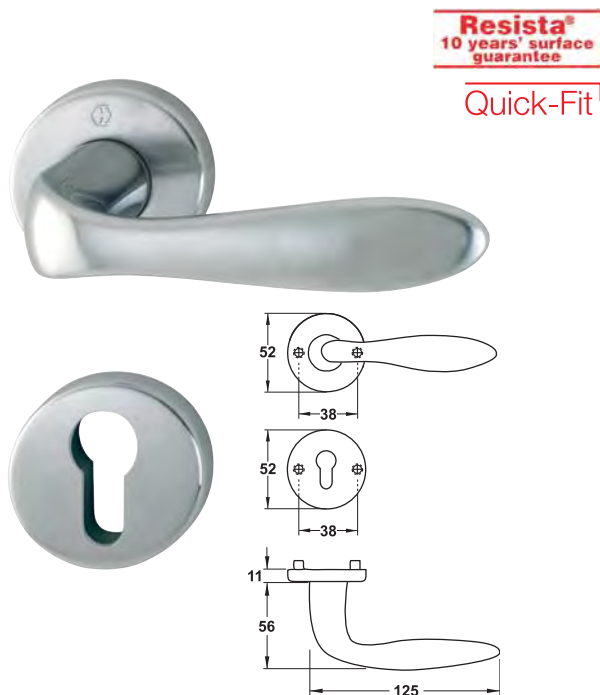
Material/Finish วัสดุ/สี	Cat. No. รหัสสินค้า
Brass polished ทองเหลือง/สีทองเหลืองเงา	901.82.250
Brass chrome plated satin ทองเหลือง/สีโครมด้าน	901.81.254

Packing: 1 set.  
ขนาดบรรจุ: 1 ชุด



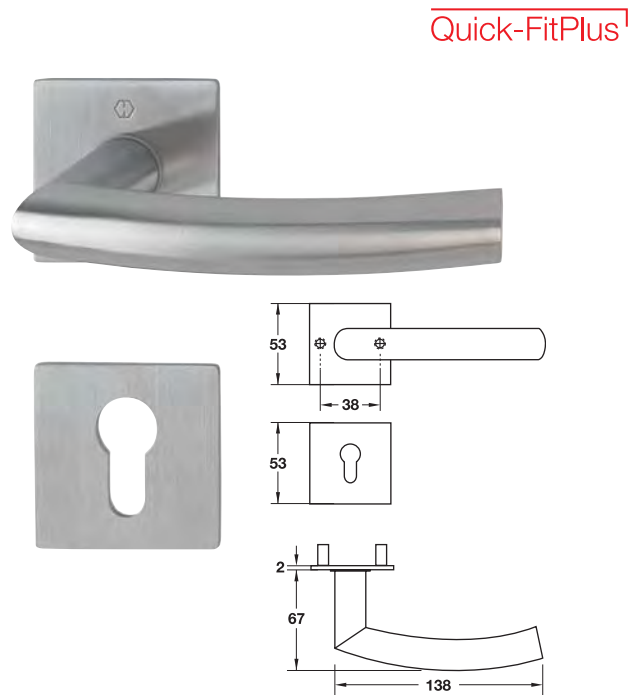
Material/Finish วัสดุ/สี	Cat. No. รหัสสินค้า
Stainless steel matt สแตนเลสด้าน	902.92.874

Packing: 1 set.  
ขนาดบรรจุ: 1 ชุด



Material/Finish วัสดุ/สี	Cat. No. รหัสสินค้า
Brass nickel plated satin ทองเหลือง/สีนิกเกิลด้าน	901.82.174

Packing: 1 set.  
ขนาดบรรจุ: 1 ชุด



Material/Finish วัสดุ/สี	Cat. No. รหัสสินค้า
Stainless steel matt สแตนเลสด้าน	902.92.876

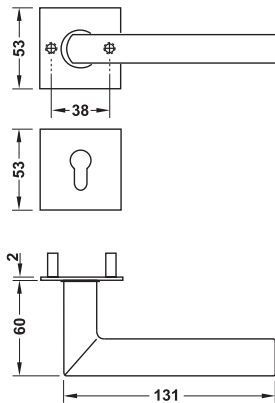
Packing: 1 set.  
ขนาดบรรจุ: 1 ชุด

We reserve the right to alter specifications without notice (HTH Architectural Hardware 2019).  
บริษัทฯ ขอสงวนการเปลี่ยนแปลงรายละเอียดโดยไม่ได้มีการแจ้งล่วงหน้า (อุปกรณ์ฮาร์ดแวร์ 2562)

Lever handle sets

ชุดมือจับก้านโยก

Quick-Fit<sup>1</sup>

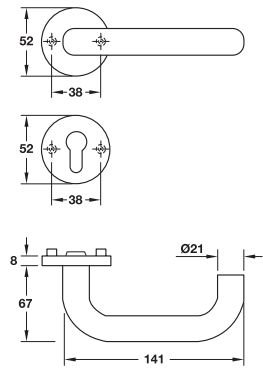


Material/Finish วัสดุ/สี	Cat. No. รหัสสินค้า
Stainless steel matt สแตนเลสด้าน	902.92.878

Packing: 1 set.  
ขนาดบรรจุ: 1 ชุด



Quick-Fit<sup>1</sup>

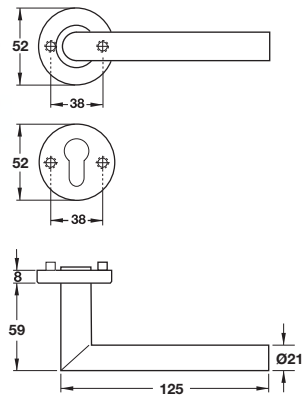


Material/Finish วัสดุ/สี	Cat. No. รหัสสินค้า
Stainless steel matt สแตนเลสด้าน	902.92.936

Packing: 1 set.  
ขนาดบรรจุ: 1 ชุด



Quick-Fit<sup>1</sup>

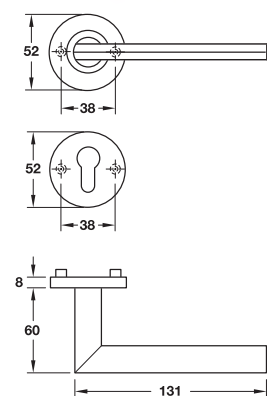


Material/Finish วัสดุ/สี	Cat. No. รหัสสินค้า
Stainless steel matt สแตนเลสด้าน	902.92.934

Packing: 1 set.  
ขนาดบรรจุ: 1 ชุด



Quick-Fit<sup>1</sup>



Material/Finish วัสดุ/สี	Cat. No. รหัสสินค้า
Stainless steel matt สแตนเลสด้าน	902.93.938

Packing: 1 set.  
ขนาดบรรจุ: 1 ชุด

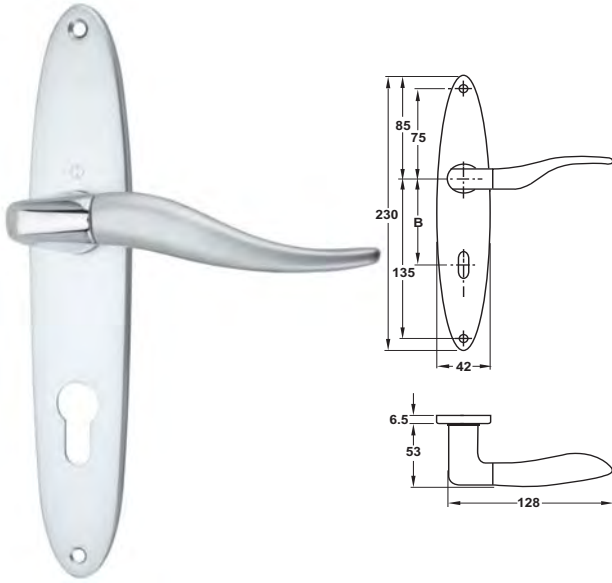
We reserve the right to alter specifications without notice (HTH Architectural Hardware 2019).  
บริษัทฯ ขอสงวนการเปลี่ยนแปลงรายละเอียดโดยไม่มีคำการแจ้งล่วงหน้า (อุปกรณ์ฮาร์ดแวร์ 2562)

1

Lever handle sets

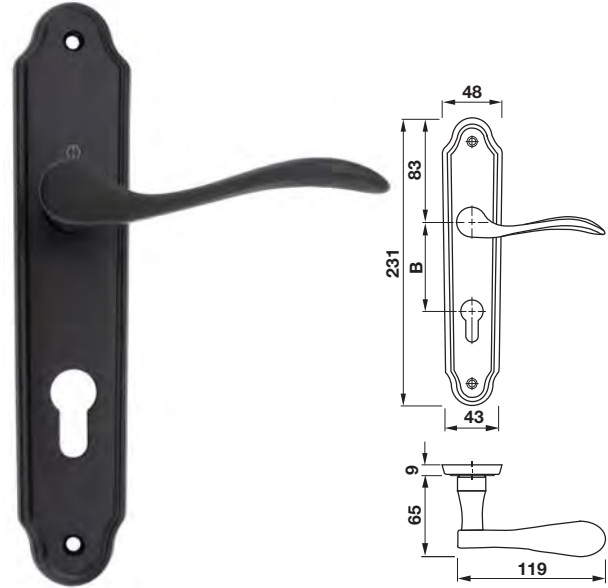
ชุดมือจับก้านโยก

Resista®  
10 years' surface  
guarantee



Material/Finish วัสดุ/สี	Dim B mm ขนาด B มม.	Entrance ทางเข้า	Dummy มือจับหลอก
Brass chrome plated satin ทองเหลือง/สีโครมด้าน	72	900.82.300	900.80.300
Brass polished plated satin ทองเหลือง/สีทอง เหลืองสลัดด้าน		900.82.301	900.80.301

Packing: 1 set.  
ขนาดบรรจุ: 1 ชุด



Material/Finish วัสดุ/สี	Dim B mm ขนาด B มม.	Entrance ทางเข้า	Dummy มือจับหลอก
Brass antique brown ทองเหลือง/สีน้ำตาล รมดำ	72	900.20.139	901.82.335

Packing: 1 set.  
ขนาดบรรจุ: 1 ชุด

We reserve the right to alter specifications without notice (HTH Architectural Hardware 2019).  
บริษัทฯ ขอสงวนการเปลี่ยนแปลงรายละเอียดโดยไม่ได้มีการแจ้งล่วงหน้า (อุปกรณ์ฮาร์ดแวร์ 2562)



We reserve the right to alter specifications without notice (HTH Architectural Hardware 2019).  
บริษัทฯ ขอสงวนการเปลี่ยนแปลงรายละเอียดโดยไม่มีคำการแจ้งล่วงหน้า (อุปกรณ์ฮาร์ดแวร์ 2562)

## Lever handle MINI ROSES

### มือจับก้านโยก MINI ROSES

The mini-roses show door handles in a completely new light. They are hardly noticeable when mounted on the door.

The interior door sets with mini-roses are currently available in stainless steel and brass. A standard door set consists of a pair of door handles and the matching handle roses. Escutcheons, which are also available in a special version for bathroom doors

The sets are all fitted with the HOPPE Quick-Fit connection, which enables the door handles to be assembled quickly and easily without any tools and ensures a firm fit. The key point of the proven technology is the blocking mechanism, developed by HOPPE, in the door handle receiver component. This holds the solid spindle of the other handle firmly and without play. Simply attach the mini-roses and plug in the door handles

**Resista®**  
10 years' surface  
guarantee

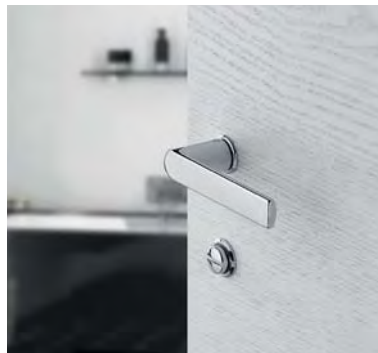


ด้วยชุดมือจับก้านโยกแบบ Mini-roses ให้ความโดดเด่นเมื่อติดตั้งกับประตูเฟรมแคบ

ชุดมือจับประตูพร้อมฝาครอบมือจับขนาดเล็กเหมาะสำหรับประตูภายใน ทำจากวัสดุสแตนเลสสตีลและทองเหลือง ซึ่งในชุดประกอบไปด้วย มือจับประตูพร้อมฝาครอบใ้ล่กุญแจ 1 ชุด และสามารถเลือกอุปกรณ์เสริมสำหรับประตูห้องน้ำอีกด้วย

มือจับติดตั้งด้วยรูปแบบ HOPPE Quick-Fit คือการติดตั้งแบบรวดเร็วและง่ายดาย โดยไม่ต้องใช้เครื่องมือติดตั้ง ด้วยเทคโนโลยีการติดตั้งนั้น ถูกพัฒนาโดย Hoppe ด้วยมือจับจะเป็นตัวยึดแกนจับ เพื่อให้มือจับก้านโยกแน่นก่อนจะประกอบเข้าอีกด้านหนึ่งด้วยการดันเพื่อติดตั้ง

Quick-Fit<sup>1</sup>



#### The advantages of the HOPPE quick-fit connection at a glance:

- Very quick door handle fitting: around 75% time saving compared with normal fitting
- No Allen screw or transverse spindles needed
  - No hole for Allen screw needed
  - No alignment of the spindle necessary when tightening the Allen screw
  - No loosening of the Allen screw or spindle possible
- Integrated blocking mechanism in the receiver handle
  - No tools needed for installation
  - Play-free handle connection
  - Long-lasting, firm fitting of the door handles
- Use of a solid spindle
  - Solid spindle for maximum torque transmission
- Variable axial handle fitting tested to DIN EN 1906
  - can be used for various door-thicknesses (in a defined area)
- Easy and quick removal of door handles
  - eg, with the Allen key included or a screwdriver

#### คุณสมบัติเด่นของ HOPPE Quick-Fit connection

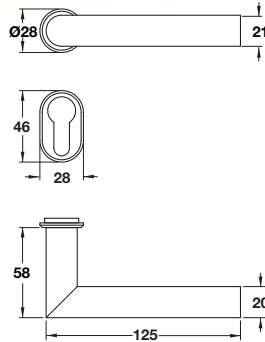
- การติดตั้งที่รวดเร็ว: ประหยัดเวลาได้ถึง 75% เมื่อเทียบกับอุปกรณ์แบบธรรมดา
- ไม่จำเป็นต้องใช้สกรูสำหรับยึดแกนมือจับ
  - ไม่จำเป็นต้องมีรูสำหรับสกรูยึดแกนมือจับ
  - ไม่จำเป็นต้องมีร่องบนแกนมือจับ สำหรับสกรูเพื่อยึดแกนมือจับ
  - สกรูสำหรับยึดแกนมือจับ เพื่อความแน่นหนา
- กลไกการยึดมือจับอยู่ที่มือจับด้านรับ
  - ไม่จำเป็นต้องใช้เครื่องมือ
  - การติดตั้งมือจับที่ง่ายดาย
  - การติดตั้งมือจับที่แน่นหนาและทนทาน
- ใช้แกนมือจับแบบคันทโยก
  - มือจับแบบคันทโยกให้การส่งแรงกดสูงสุด
- แกนมือจับที่หลากหลายผ่านการทดสอบตามมาตรฐาน DIN EN
  - สามารถใช้กับความหนาประตูได้หลากหลาย (ในพื้นที่ที่กำหนดไว้)
- การถอดมือจับประตูที่ง่ายและรวดเร็ว
  - ตัวอย่าง เช่น ใช้ประแจหกเหลี่ยมหรือไขควง

Lever handle sets MINI ROSES

ชุดมือจับก้านโยก MINI ROSES

Resista®  
10 years' surface  
guarantee

Quick-Fit<sup>1</sup>

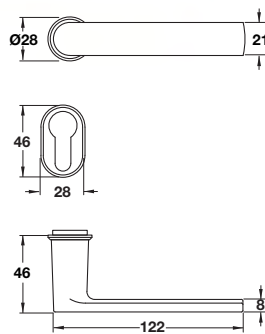


Material/Finish วัสดุ/สี	Cat. No. รหัสสินค้า
Stainless steel matt สแตนเลสสตีลด้าน	903.99.370
Stainless steel black matt สแตนเลสสตีลสีดำด้าน	903.99.371
Stainless steel copper satin สแตนเลสสตีลสีทองแดงด้าน	903.99.372

Packing: 1 set  
ขนาดบรรจุ: 1 ชุด

Resista®  
10 years' surface  
guarantee

Quick-Fit<sup>1</sup>

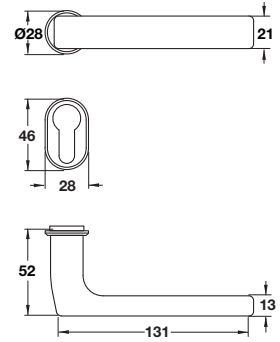


Material/Finish วัสดุ/สี	Cat. No. รหัสสินค้า
Brass chrome matt ทองเหลืองสีโครมด้าน	901.99.724
Brass black matt ทองเหลืองสีดำด้าน	901.99.725
Brass copper satin ทองเหลืองสีทองแดงด้าน	901.99.726

Packing: 1 set  
ขนาดบรรจุ: 1 ชุด

Resista®  
10 years' surface  
guarantee

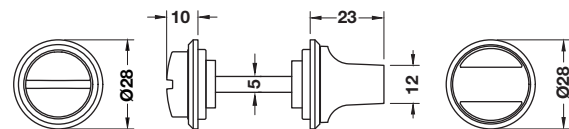
Quick-Fit<sup>1</sup>



Material/Finish วัสดุ/สี	Cat. No. รหัสสินค้า
Brass chrome matt ทองเหลืองสีโครมด้าน	903.99.885
Brass black matt ทองเหลืองสีดำด้าน	901.99.619
Brass copper satin ทองเหลืองสีทองแดงด้าน	901.99.620

Packing: 1 set  
ขนาดบรรจุ: 1 ชุด

Resista®  
10 years' surface  
guarantee



Material/Finish วัสดุ/สี	Cat. No. รหัสสินค้า
Brass chrome matt ทองเหลืองสีโครมด้าน	901.59.145
Brass black matt ทองเหลืองสีดำด้าน	901.59.146
Brass copper satin ทองเหลืองสีทองแดงด้าน	901.59.147

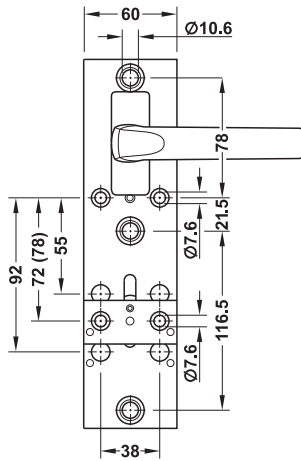
Packing: 1 set  
ขนาดบรรจุ: 1 ชุด

We reserve the right to alter specifications without notice (HTH Architectural Hardware 2019).  
บริษัทฯ ขอสงวนการเปลี่ยนแปลงรายละเอียดโดยไม่มีคำแจ้งเตือนล่วงหน้า (คู่มือการเข้ารหัสตัว 2562)

1

## Drilling jig

เพลาทาบเจาะชุดมือจับก้านโยก



### Features

- For mounting interior door rose and escutcheon sets, security fittings and profile door sets

### Supplied with

- 1 Drilling jig
- 1 Guide lug each 8, 9 and 10 mm square handle aperture
- 1 Guide lug each 7, 8 and 17 mm square keyhole
- 1 Drill bit each of  $\text{Ø}7.5$  and  $\text{Ø}10.5$  mm

### คุณสมบัติ

- สำหรับทาบเจาะเพื่อติดตั้งฝาครอบมือจับและฝาครอบใส่กุญแจ

### ประกอบด้วย

- อุปกรณ์ทาบเจาะ 1 ชิ้น
- อุปกรณ์เจาะรูมือจับ ขนาด 8, 9 และ 10 มม. 1 ชุด
- อุปกรณ์เจาะรูใส่กุญแจ ขนาด 7, 8 และ 17 มม. 1 ชุด
- ดอกสว่านเจาะ ขนาด  $\text{Ø}7.5$  และ  $\text{Ø}10.5$  มม. 1 ชุด

Material วัสดุ	Cat. No. รหัสสินค้า
Aluminium อะลูมิเนียม	909.89.990

Packing: 1 set  
ขนาดบรรจุ: 1 ชุด



We reserve the right to alter specifications without notice (HTH Architectural Hardware 2019).  
บริษัทฯ ขอสงวนการเปลี่ยนแปลงรายละเอียดโดยไม่มีคำแจ้งเตือนล่วงหน้า (คู่มือกรรเข้ารหัสแควร์ 2562)

**HOPPE®**  
Handle of excellence.

IPI 19.242



**ENRICO CASSINA - Classic lever handles**

ชุดมือจับก้านโยก - ENRICO CASSINA



The Enrico Cassina collection is probably the most complete from the point of view or the classic rigour and was able to grow richer year after year thanks to the continual work of research and selection. The catalogue offers a selection based on the recovery of the different stylistic standards the below are detail of each style.


Enrico Cassina คอลเล็กชันนี้เป็นมุมมองของความคลาสสิกที่สมบูรณ์แบบที่สุด ที่มีวิจัยและพัฒนาผลิตภัณฑ์ได้ทำงานอย่างต่อเนื่อง เพื่อแสดงให้เห็นถึงความงดงามและคุณค่าของงานศิลปะในแต่ละยุคสมัย ในแคตตาล็อกเล่มนี้จะแสดงถึงรูปแบบและรายละเอียดต่างๆ

**MANNERISM**

There are several different forms and shapes, ex: faces, fruits, ribbons... the overall appearance is rich, full of details and meaning.


**ยุคสมัย MANNERISM**

ลักษณะโดยรวมนั้นเป็นรูปทรงที่หลากหลาย เช่น ใบหน้า ผลไม้ ริบบิ้น... ทั้งหมดนี้แสดงให้เห็นถึงความหรูหรา มั่งคั่ง เต็มไปด้วยรายละเอียดและความหมาย



Exaggerated faces, monster like faces were very typical of mannerism.

ลักษณะใบหน้าที่อึดอัดเหมือนใบหน้าที่ปกติ



The rectangular form of the plate is softened by roundish elements and tiny details.

องค์ประกอบเป็นรายละเอียดเล็กๆ กระจายเส้นแบบนุ่มนวล



The handgrip has a curvy, spiral form and elements that resemble leaves or fruits.

ด้ามมือจับรูปแบบโค้งเกลียว มือจับประกอบด้วยลักษณะคล้ายใบหรือผลไม้

**ITALIAN BAROQUE**

A style combines spectacle, illusion and grandness in an attempt to arouse emotion and wonder. Widespread use of elliptical and spiral shapes, vibrant and fluent stylistic design. The composition still bears a symmetrical and balanced effect.


**ยุคสมัย ITALIAN BAROQUE**

เป็นรูปแบบการผสมผสานกันของภาพวาดและความหรูหรา ในการที่จะกระตุ้นอารมณ์และความรู้สึก เช่น ความรู้สึกดีใจหรือความสงสัย เป็นต้น รูปแบบที่ใช้อย่างแพร่หลาย คือรูปทรงของวงรีและเกลียวที่มีชีวิตชีวา เป็นการออกแบบที่บ่งบอกความเคลื่อนไหวที่มีทั้งความสมมาตรและสมดุล



Shells appear frequently in decorations as they recall the mythologica Gods of the sea.

รูปแบบของกันทอยนั้นใช้กันอย่างแพร่หลายในการตกแต่งที่เกี่ยวกับเทพเจ้าแห่งท้องทะเล



The handle has a curvilinear movement and design that evolves along the handgrip.

ด้ามมือจับมีลักษณะโค้งเหมือนมีเส้นเคลื่อนไหว

**LOUISXV**

The peak of Rococo style, exhibiting creativity and an ornamental exuberance that amplifies and remodels baroque tradition. The lines are often asymmetric and convoluted, depicting fanciful plants in the forms of fans, swirls and rosettes.

**ยุคสมัย LOUISXV**

จุดสูงสุดของรูปแบบ Rococo เป็นแนวความคิดสร้างสรรค์ การแสดงถึงความอุดมสมบูรณ์ของไม้ประดับ เป็นรูปแบบของแนวใหม่ที่ไม่สมมาตร และซับซ้อน เป็นรูปแบบของจินตนาการแบบหมุนวน



To intensify and highlight the decorations, cuts are made in the base of the plate.

เป็นการตกแต่งที่เน้นทำในเพลทหรือฐานของมือจับ



The designs are often asymmetric, which enhances the rhythm of the entire piece.

การออกแบบที่ไม่สมมาตร โดยเพิ่มความอ่อนช้อยให้ชิ้นงานของมือจับ



The handgrip resembles a winding brocade spiral from which tiny, light leaflets emerge

ด้ามมือจับเป็นเกลียวคดเคี้ยวเล็กๆ ของใบไม้และดอกไม้

We reserve the right to alter specifications without notice (HTH Architectural Hardware 2019). บริษัทฯ ขอสงวนการเปลี่ยนแปลงรายละเอียดโดยไม่ได้มีการแจ้งล่วงหน้า (อุปกรณ์ฮาร์ดแวร์ 2562)

**ENRICO CASSINA - Classic lever handles**

ชุดมือจับก้านโยก - ENRICO CASSINA






**FIRST EMPIRE**

A cultured, majestic and celebratory style deeply inspired by Napoleon I. The ancient forms serve to glorify an ideal from a romantic perspective. Symbols of glory and prosperity abound, such as a laurel and palm leaves.

**ยุคสมัย FIRST EMPIRE**

รูปแบบวัฒนธรรมอันงดงาม ได้รับแรงบันดาลใจจากนโปเลียน รูปทรงแบบโบราณสะท้อนให้เห็นถึง การเชิดชู ยกย่อง อุดมคติ และความโรแมนติก โดยใช้ใบปาล์มเป็นสัญลักษณ์แห่งความรุ่งโรจน์ และความเจริญรุ่งเรือง

 <p>The end motif elegantly and majestically evokes a diadem. เป็นรูปแบบของมงกุฎที่เน้นถึงความหรูหราและสง่างาม</p>	 <p>Palm leaves are a symbol of prosperity and peace, the laurel branch is an emblem of power and glory. ใบปาล์มเป็นลักษณะแสดงความมีเกียรติยศ เจริญรุ่งเรืองและความสงบสุข</p>	 <p>A small detail that recalls the abacus (end section) of a capital. เป็นจุดเล็กๆ ที่แสดงความหมายของเงินทุน</p>
---	--	--

**SECOND EMPIRE**

A decoration that is strongly influenced by the language of the First Empire style. However, luxury is more pronounced tending toward a miscellaneous pastiche of forms. A restrained linearity of form is allied to decorative elements such as rosettes, swirls and plants.

**ยุคสมัย SECOND EMPIRE**

เป็นรูปแบบที่ได้รับอิทธิพลจาก First Empire เน้นถึงความหรูหราให้เด่นชัดขึ้น โดยการใช้ลายเส้น เพิ่มรายละเอียดให้มีความสัมพันธ์กับองค์ประกอบเพิ่มมากขึ้น เช่น ดอกกุหลาบ ใบไม้




 <p>A restrained linearity controls and highlights the decorative elements. การใช้ลายเส้นให้เป็นองค์ประกอบ</p>	 <p>The details are similar to the luxurious style of Luis XVI but more minimal. รูปแบบเล็กๆ น้อยๆ ที่บ่งบอก ความหรูหราของหลุยส์ที่ 16</p>	 <p>Decorations are significant and defined against the background while maintaining their balance and measure. การออกแบบอย่างมีนัยสำคัญบนพื้นหลังที่มีความสมดุล</p>
--	--	--

**ART DECO**

The Floral style sinuosity remains but the natural motifs are replaced by a cubism-inspired geometry. Decoration are less apparent. The key features included symmetrical order, interlocking and shifted concentric circles, rhomboids and zigzag patterns.

**ยุคสมัย ART DECO**

แรงบันดาลใจของยุคสมัยนี้เป็นการผสมผสานกับดอกไม้ ธรรมชาติและเรขาคณิต เป็นรูปแบบที่ไม่ชัดเจนและไม่สมมาตร โดยรูปแบบจะคดเคี้ยวไปมา




 <p>Upper motif on the fountain and the slanting element with spherical ends, such as ambedded gemstones. ลักษณะเด่นรูปทรงคล้ายน้ำพุ องค์ประกอบแบบโค้งมน</p>	 <p>Geometrical forms with bevelled edges and grooves bring to mind the architecture of a skyscraper. รูปแบบเรขาคณิตโดยการนำสถาปัตยกรรมคล้ายตึกสูงระฟ้า</p>	 <p>The shape of the handle mirrors its functional use. The sinusoidal helix is highly typical. รูปแบบของด้ามจับเป็นการผสมผสานกันคล้ายเกลียวคลื่น</p>
---	--	--

**VICTORIAN**

A variety of different artistic languages are categorized under the Victorian style, which is divided into three phases: the first inspired by nature, the second a Neo-Renaissance style rich in inlaid figures and the third eclectic with a strong influence from oriental elements.

**ยุคสมัย VICTORIAN**

ด้วยความหลากหลายของศิลปะสมัยวิกตอเรียน ที่ถูกแบ่งออกเป็น 3 ช่วง คือ ช่วงที่ 1 เป็นช่วงที่ได้รับแรงบันดาลใจจากธรรมชาติ ช่วงที่ 2 เป็นช่วงสไตล์ Neo-Renaissance ผสมผสานด้วยทรงเรขาคณิต และช่วงที่ 3 เป็นช่วงที่ได้รับอิทธิพลจากฝั่งตะวันออก

 <p>Upper and lower part of the plate have a vaguely gothic flavour ด้านบนและด้านล่างของเพลทเป็นแบบโกธิค</p>	 <p>Even the contours of the handle recall the architectural shape of the plate; is almost geometrical. การออกแบบคล้ายกับสถาปัตยกรรมทางเรขาคณิต</p>	 <p>The decorative motifs are stylized and sinuous, highly influenced by oriental calligraphy. ลวดลายการตกแต่งได้รับอิทธิพลจากตัวอักษรฝั่งตะวันออก</p>
---	--	---

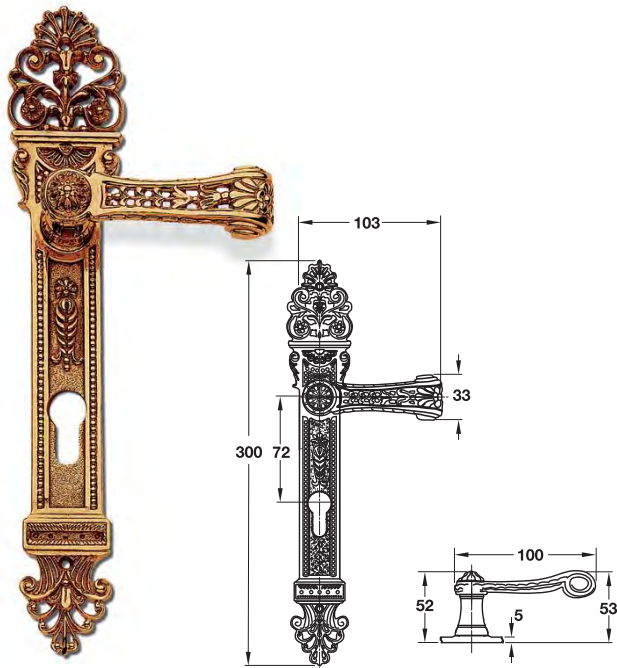
We reserve the right to alter specifications without notice (HTH Architectural Hardware 2019). บริษัทฯ ขอสงวนการเปลี่ยนแปลงรายละเอียดโดยไม่มีแจ้งล่วงหน้า (อุปกรณ์ฮาร์ดแวร์ 2562)



1

Lever handle sets - FIRST EMPIRE

ชุดมือจับก้านโยก - FIRST EMPIRE

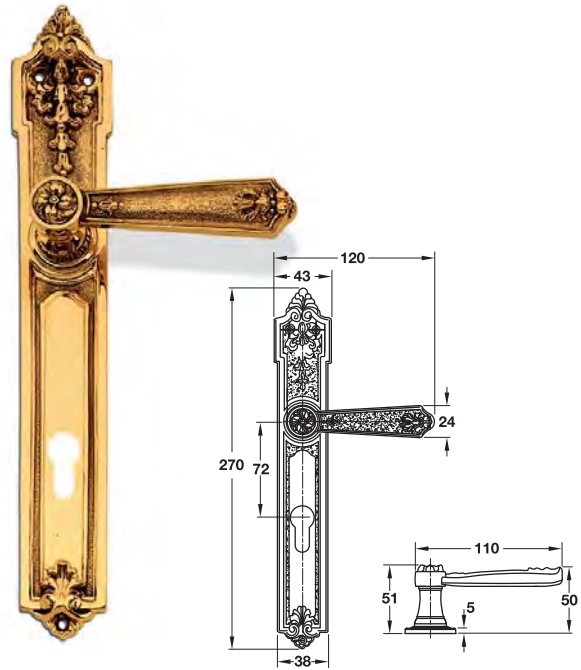


Material/Finish วัสดุ/สี	Entrance มือจับประตู	Dummy มือจับติดทลอก
Brass polished PVD ทองเหลือง/สีทองเหลืองเงา PVD	901.98.931	901.98.933
Antique brass ทองเหลือง/สีทองเหลืองรมดำ	901.98.932	901.98.934

Packing: 1 set.  
ขนาดบรรจุ: 1 ชุด

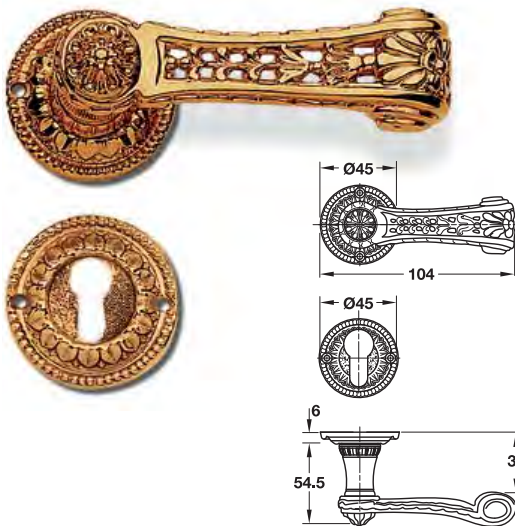
Lever handle sets - SECOND EMPIRE

ชุดมือจับก้านโยก - SECOND EMPIRE



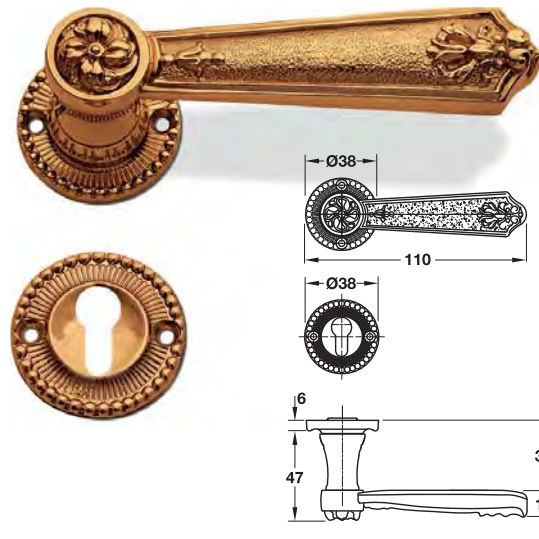
Material/Finish วัสดุ/สี	Entrance มือจับประตู	Dummy มือจับติดทลอก
Brass polished PVD ทองเหลือง/สีทองเหลืองเงา PVD	901.98.939	901.98.941
Antique brass ทองเหลือง/สีทองเหลืองรมดำ	901.98.940	901.98.642

Packing: 1 set.  
ขนาดบรรจุ: 1 ชุด



Material/Finish วัสดุ/สี	Cat. No. รหัสสินค้า
Brass polished PVD ทองเหลือง/สีทองเหลืองเงา PVD	901.98.935
Antique brass ทองเหลือง/สีทองเหลืองรมดำ	901.98.936

Packing: 1 set.  
ขนาดบรรจุ: 1 ชุด



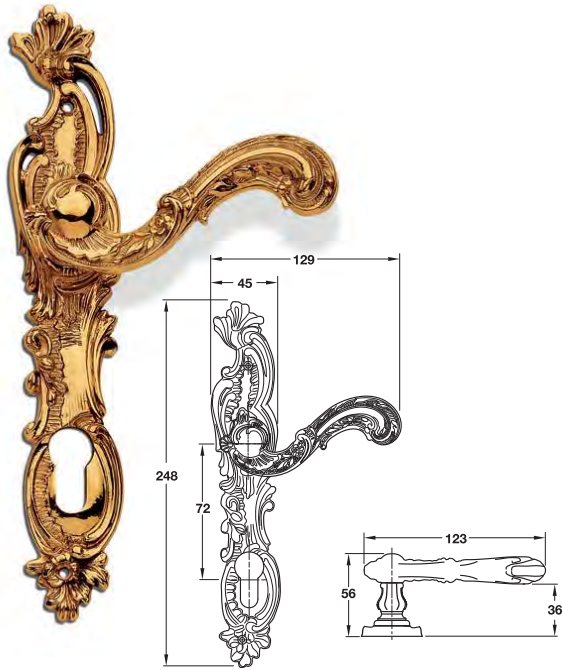
Material/Finish วัสดุ/สี	Cat. No. รหัสสินค้า
Brass polished PVD ทองเหลือง/สีทองเหลืองเงา PVD	901.98.746
Antique brass ทองเหลือง/สีทองเหลืองรมดำ	901.98.748

Packing: 1 set.  
ขนาดบรรจุ: 1 ชุด

We reserve the right to alter specifications without notice (HTH Architectural Hardware 2019).  
บริษัทฯ ขอสงวนการเปลี่ยนแปลงรายละเอียดโดยไม่ได้มีการแจ้งล่วงหน้า (อุปกรณ์ฮาร์ดแวร์ 2562)

Lever handle sets - LOUISXV

ชุดมือจับก้านโยก - LOUISXV

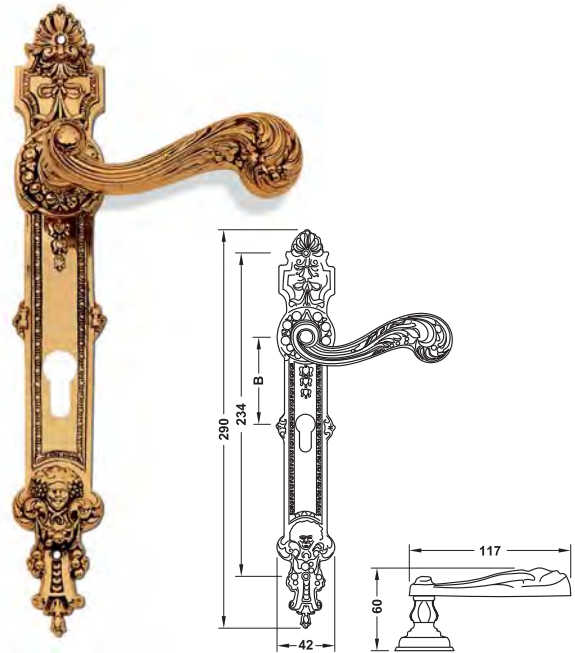


Material/Finish วัสดุ/สี	Entrance มือจับประตู	Dummy มือจับติดตลอก
Brass polished PVD ทองเหลือง/สีทองเหลืองเงา PVD	901.98.919	901.98.921
Antique brass ทองเหลือง/สีทองเหลืองรมดำ	901.98.920	901.98.922

Packing: 1 set.  
ขนาดบรรจุ: 1 ชุด

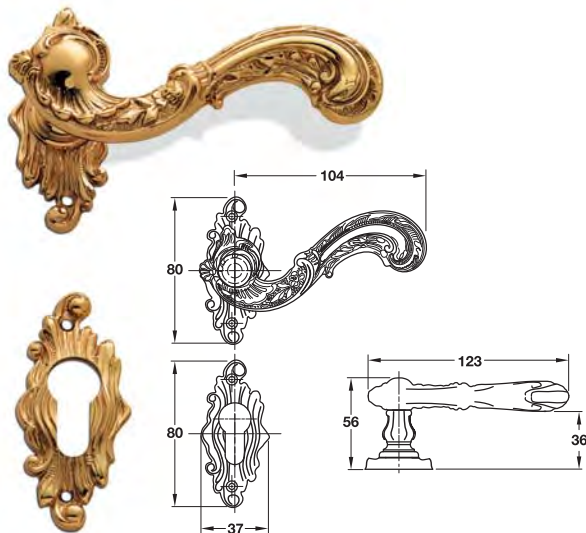
Lever handle sets - MANNERISM

ชุดมือจับก้านโยก - MANNERISM



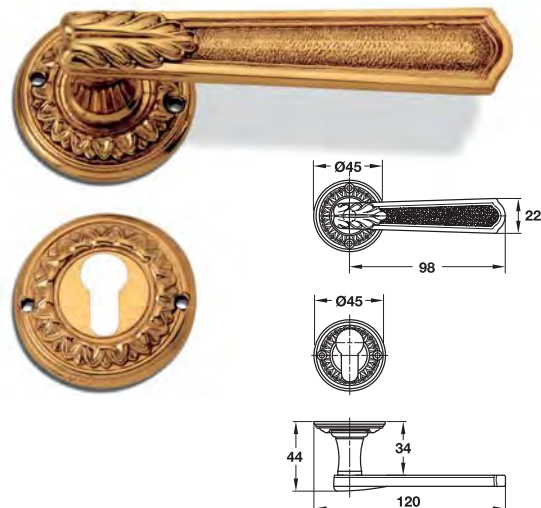
Material/Finish วัสดุ/สี	Entrance มือจับประตู	Dummy มือจับติดตลอก
Brass polished PVD ทองเหลือง/สีทองเหลืองเงา PVD	901.98.908	901.98.910
Antique brass ทองเหลือง/สีทองเหลืองรมดำ	901.98.909	901.98.911

Packing: 1 set.  
ขนาดบรรจุ: 1 ชุด



Material/Finish วัสดุ/สี	Cat. No. รหัสสินค้า
Brass polished PVD ทองเหลือง/สีทองเหลืองเงา PVD	901.98.923
Antique brass ทองเหลือง/สีทองเหลืองรมดำ	901.98.924

Packing: 1 set.  
ขนาดบรรจุ: 1 ชุด



Material/Finish วัสดุ/สี	Cat. No. รหัสสินค้า
Brass polished PVD ทองเหลือง/สีทองเหลืองเงา PVD	901.98.943
Antique brass ทองเหลือง/สีทองเหลืองรมดำ	901.98.944

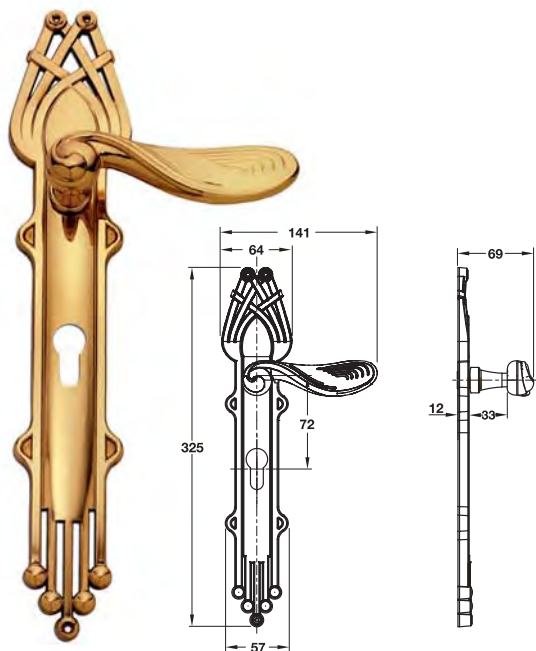
Packing: 1 set.  
ขนาดบรรจุ: 1 ชุด

We reserve the right to alter specifications without notice (HTH Architectural Hardware 2019).  
บริษัทฯ ขอสงวนการเปลี่ยนแปลงรายละเอียดโดยไม่มีคำแจ้งล่วงหน้า (อุปกรณ์ฮาร์ดแวร์ 2562)

1

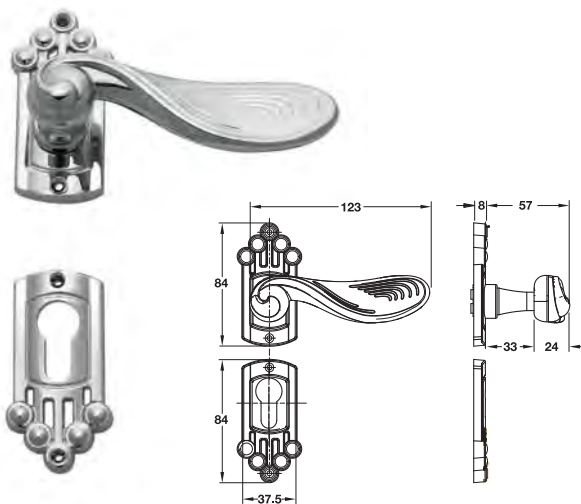
Lever handle sets - ART DECOR

ชุดมือจับก้านโยก - ART DECOR



Material/Finish วัสดุ/สี	Entrance มือจับประตู	Dummy มือจับติดทอลอก
Brass polished PVD ทองเหลือง/สีทองเหลืองเงา PVD	901.98.951	901.98.953
Brass chrome plated polished ทองเหลือง/สีโครมเงา	901.98.952	901.98.954

Packing: 1 set.  
ขนาดบรรจุ: 1 ชุด

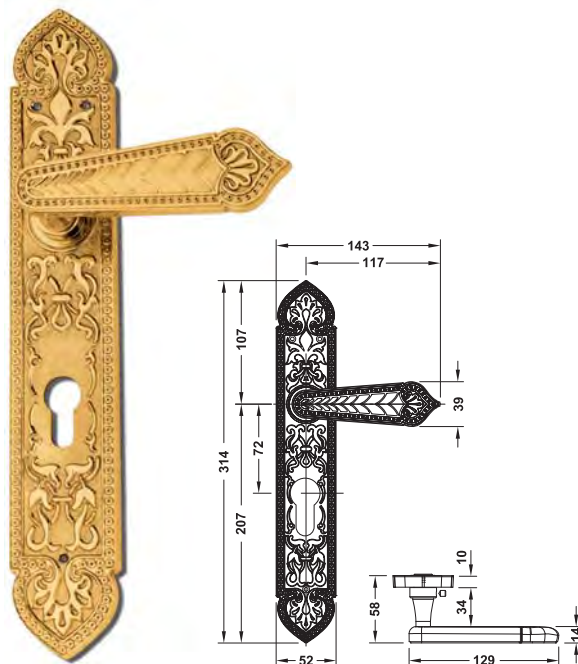


Material/Finish วัสดุ/สี	Cat. No. รหัสสินค้า
Brass polished PVD ทองเหลือง/สีทองเหลืองเงา PVD	901.98.655
Brass chrome plated polished ทองเหลือง/สีโครมเงา	901.98.956

Packing: 1 set.  
ขนาดบรรจุ: 1 ชุด

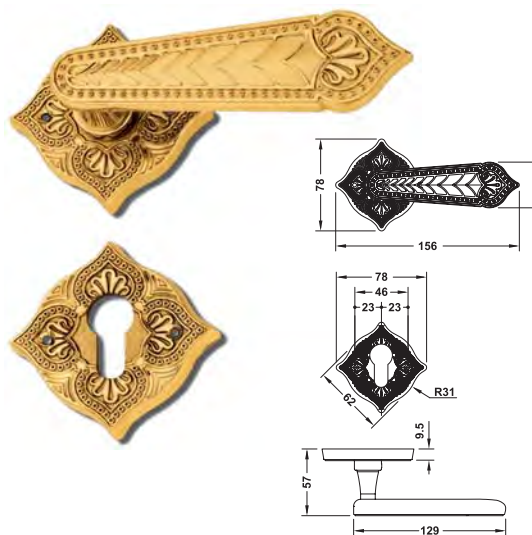
Lever handle sets - VICTORIAN

ชุดมือจับก้านโยก - VICTORIAN



Material/Finish วัสดุ/สี	Entrance มือจับประตู	Dummy มือจับติดทอลอก
Brass polished PVD ทองเหลือง/สีทองเหลืองเงา PVD	901.98.945	901.98.947
Brass chrome plated polished ทองเหลือง/สีโครมเงา	901.98.946	901.98.948

Packing: 1 set.  
ขนาดบรรจุ: 1 ชุด



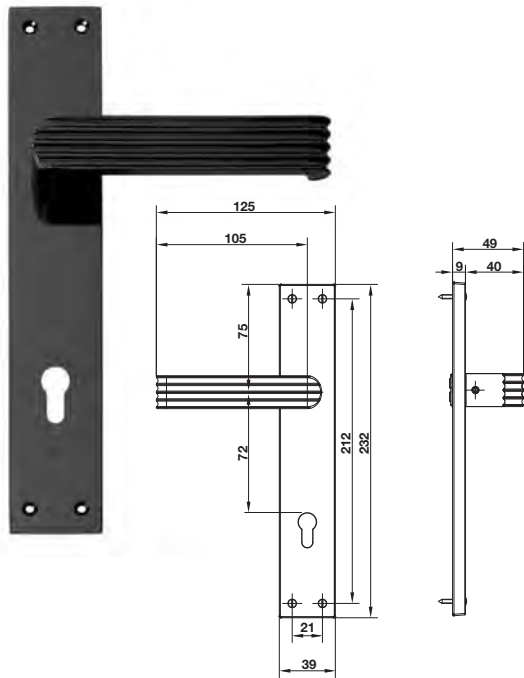
Material/Finish วัสดุ/สี	Cat. No. รหัสสินค้า
Brass polished PVD ทองเหลือง/สีทองเหลืองเงา PVD	901.98.949
Brass chrome plated polished ทองเหลือง/สีโครมเงา	901.98.950

Packing: 1 set.  
ขนาดบรรจุ: 1 ชุด

We reserve the right to alter specifications without notice (HTH Architectural Hardware 2019).  
บริษัทฯ ขอสงวนการเปลี่ยนแปลงรายละเอียดโดยไม่ได้มีการแจ้งล่วงหน้า (อุปกรณ์ฮาร์ดแวร์ 2562)

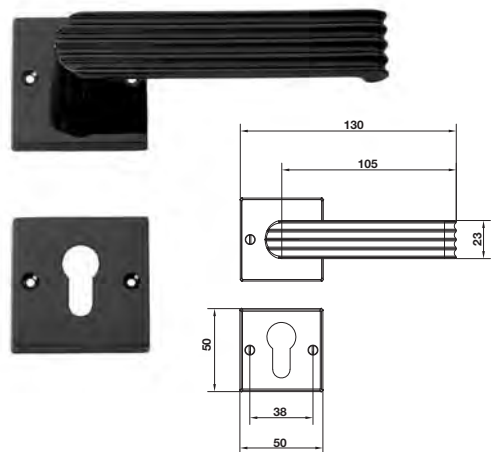
Lever handle sets - Trente/thirties

ชุดมือจับก้านโยก - Trente/thirties



Material/Finish วัสดุ/สี	Entrance มือจับประตู	Dummy มือจับติดทลอก
Brass chrome plated polished ทองเหลือง/สีโครมเงา	901.98.587	901.99.451
Brass polished PVD ทองเหลือง/สีทองเหลืองเงา PVD	901.98.588	901.99.452
Brass black matt ทองเหลือง/สีดำด้าน	901.99.538	901.99.539

Packing: 1 set.  
ขนาดบรรจุ: 1 ชุด

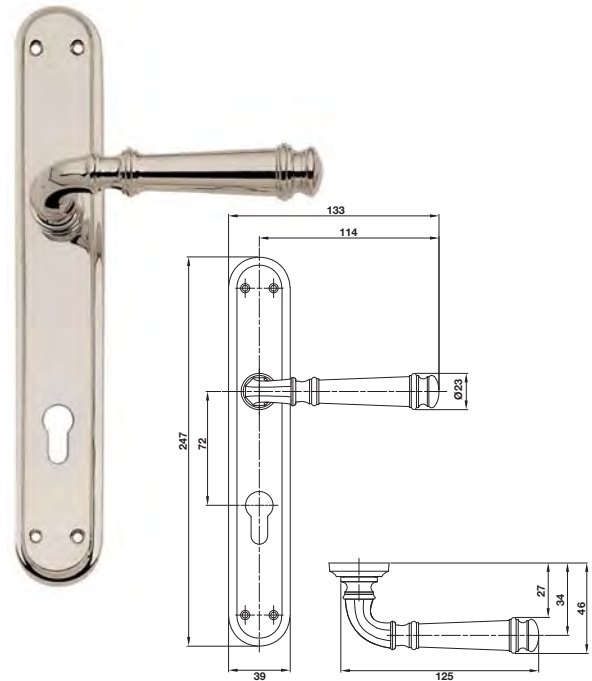


Material/Finish วัสดุ/สี	Cat. No. รหัสสินค้า
Brass chrome plated polished ทองเหลือง/สีโครมเงา	901.98.589
Brass polished PVD ทองเหลือง/สีทองเหลืองเงา PVD	901.98.590
Brass black matt ทองเหลือง/สีดำด้าน	901.99.540

Packing: 1 set.  
ขนาดบรรจุ: 1 ชุด

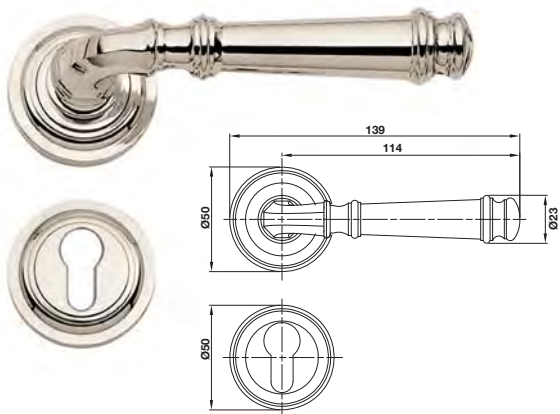
Lever handle sets - Coloniale

ชุดมือจับก้านโยก - Coloniale



Material/Finish วัสดุ/สี	Entrance มือจับประตู	Dummy มือจับติดทลอก
Brass chrome plated polished ทองเหลือง/สีโครมเงา	901.98.583	901.99.449
Brass polished PVD ทองเหลือง/สีทองเหลืองเงา PVD	901.98.584	901.99.450

Packing: 1 set.  
ขนาดบรรจุ: 1 ชุด



Material/Finish วัสดุ/สี	Cat. No. รหัสสินค้า
Brass chrome plated polished ทองเหลือง/สีโครมเงา	901.98.585
Brass polished PVD ทองเหลือง/สีทองเหลืองเงา PVD	901.98.586

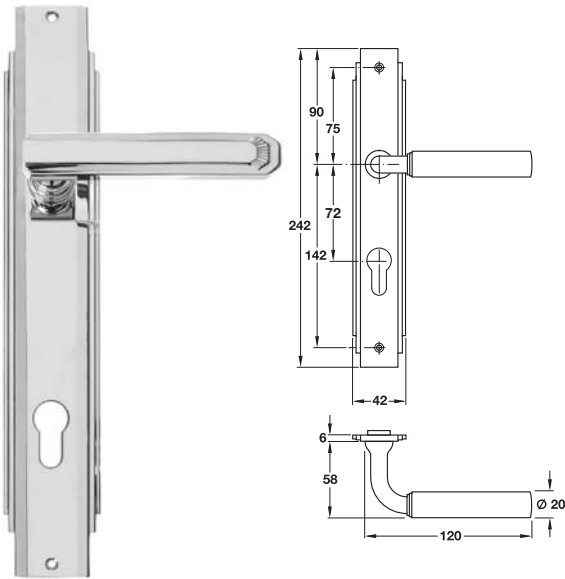
Packing: 1 set.  
ขนาดบรรจุ: 1 ชุด

We reserve the right to alter specifications without notice (HTH Architectural Hardware 2019).  
บริษัทฯ ขอสงวนการเปลี่ยนแปลงรายละเอียดโดยไม่มีคำการแจ้งล่วงหน้า (อุปกรณ์ฮาร์ดแวร์ 2562)

1

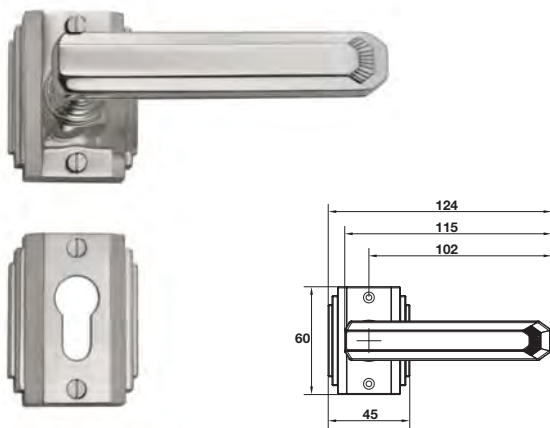
Lever handle sets - Art DECO

ชุดมือจับก้านโยก - Art DECO



Material/Finish วัสดุ/สี	Entrance มือจับประตู	Dummy มือจับติดดอก
Brass chrome plated polished ทองเหลือง/สีโครมเงา	901.98.591	901.99.453
Brass polished PVD ทองเหลือง/สีทองเหลืองเงา PVD	901.98.592	901.99.454

Packing: 1 set.  
ขนาดบรรจุ: 1 ชุด

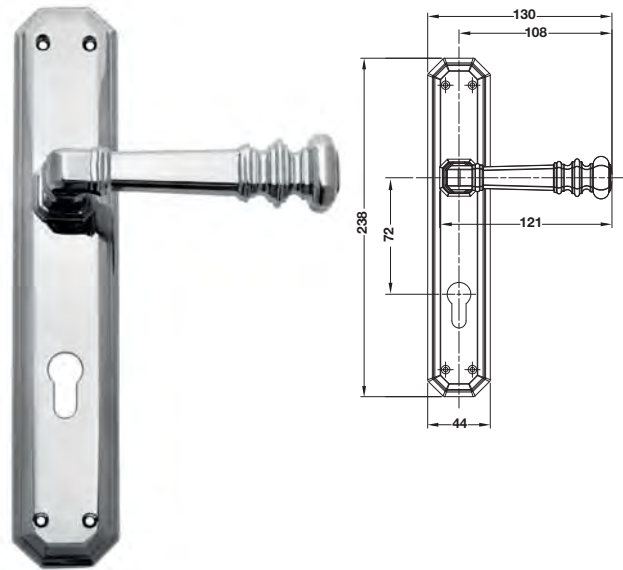


Material/Finish วัสดุ/สี	Cat. No. รหัสสินค้า
Brass chrome plated polished ทองเหลือง/สีโครมเงา	901.98.593
Brass polished PVD ทองเหลือง/สีทองเหลืองเงา PVD	901.98.594

Packing: 1 set.  
ขนาดบรรจุ: 1 ชุด

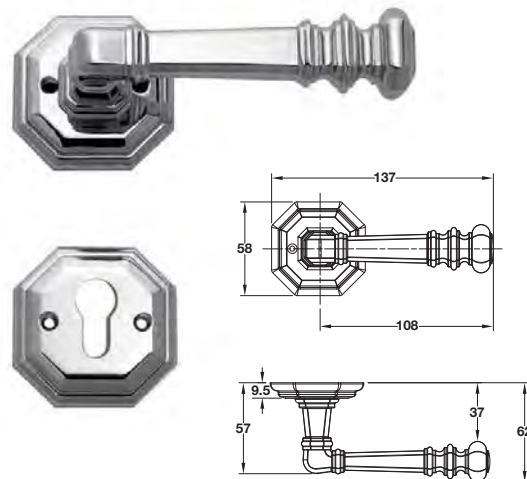
Lever handle sets - Novec ento/xxcentury

ชุดมือจับก้านโยก - Novec ento/xxcentury



Material/Finish วัสดุ/สี	Entrance มือจับประตู	Dummy มือจับติดดอก
Brass chrome plated polished ทองเหลือง/สีโครมเงา	901.98.958	901.98.960
Brass polished PVD ทองเหลือง/สีทองเหลืองเงา PVD	901.98.957	901.98.959

Packing: 1 set.  
ขนาดบรรจุ: 1 ชุด



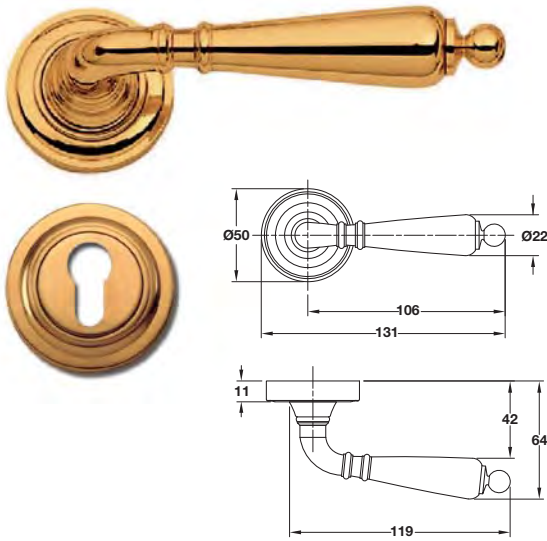
Material/Finish วัสดุ/สี	Cat. No. รหัสสินค้า
Brass chrome plated polished ทองเหลือง/สีโครมเงา	901.98.962
Brass polished PVD ทองเหลือง/สีทองเหลืองเงา PVD	901.98.961

Packing: 1 set.  
ขนาดบรรจุ: 1 ชุด

We reserve the right to alter specifications without notice (HTH Architectural Hardware 2019).  
บริษัทฯ ขอสงวนการเปลี่ยนแปลงรายละเอียดโดยไม่ได้มีการแจ้งล่วงหน้า (อุปกรณ์ฮาร์ดแวร์ 2562)

Lever handle sets - Colonial

ชุดมือจับก้านโยก - Colonial

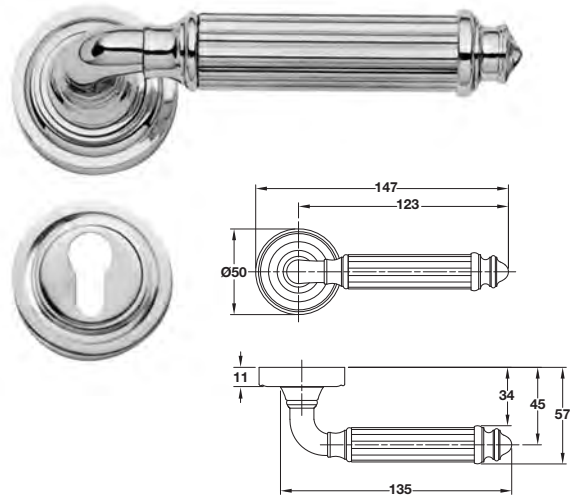


Material/Finish วัสดุ/สี	Entrance ทางเข้า
Brass polished PVD ทองเหลือง/สีทองเหลืองเงา PVD	901.78.145
Antique brass ทองเหลือง/สีทองเหลืองรมดำ	901.78.146

Packing: 1 set.  
ขนาดบรรจุ: 1 ชุด

Lever handle sets - xx century

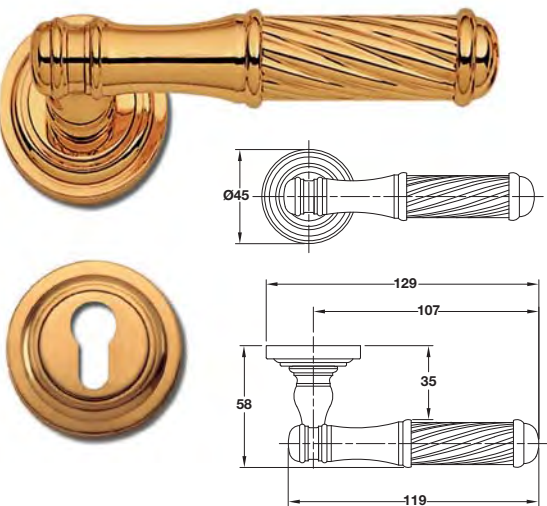
ชุดมือจับก้านโยก - xx century



Material/Finish วัสดุ/สี	Entrance ทางเข้า
Brass polished PVD ทองเหลือง/สีทองเหลืองเงา PVD	901.98.969
Brass chrome plated polished ทองเหลือง/สีโครมเงา	901.98.970

Packing: 1 set.  
ขนาดบรรจุ: 1 ชุด

We reserve the right to alter specifications without notice (HTH Architectural Hardware 2019).  
บริษัทฯ ขอสงวนการเปลี่ยนแปลงรายละเอียดโดยไม่ได้มีการแจ้งล่วงหน้า (อุปกรณ์ฮาร์ดแวร์ 2562)



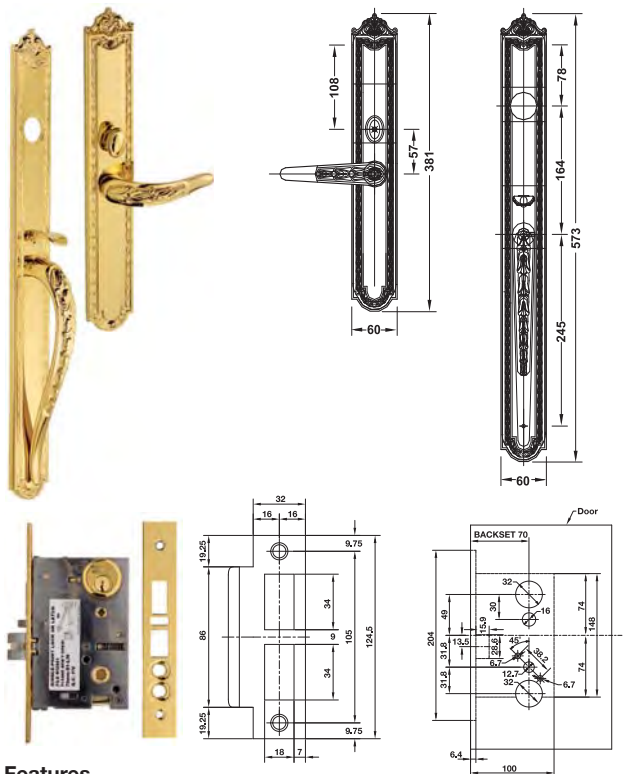
Material/Finish วัสดุ/สี	Cat. No. รหัสสินค้า
Brass polished PVD ทองเหลือง/สีทองเหลืองเงา PVD	901.98.975
Brass chrome plated polished ทองเหลือง/สีโครมเงา	901.98.976

Packing: 1 set.  
ขนาดบรรจุ: 1 ชุด



Grip handle sets

ชุดมือจับประตู



Features

- Material: Forend, striking plate and cylinder made of brass
- Finish: Forend and striking plate polished, cylinder polished PVD

Supplied with

1 Set of grip handles, 1 Mortise lock

คุณสมบัติ

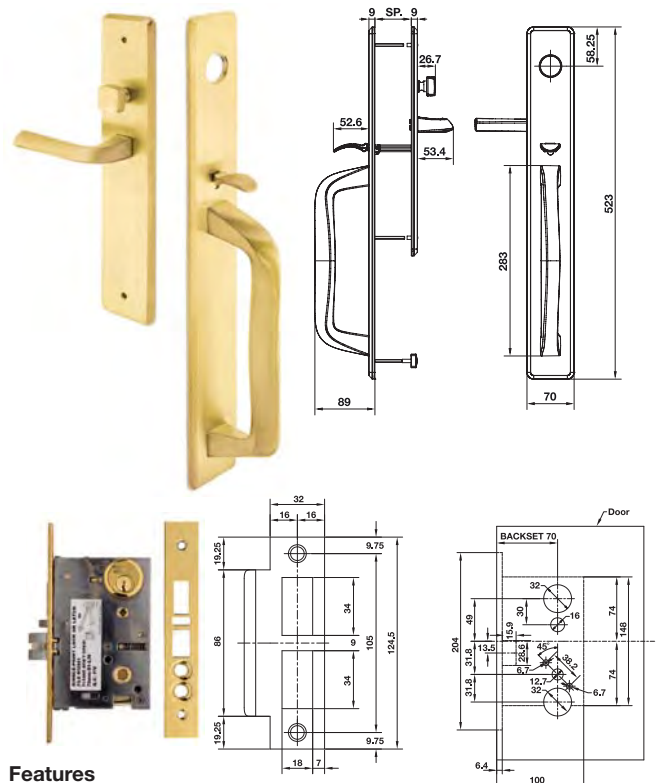
- วัสดุ: เหล็กกล้าชุบสี, เพลทรับกลอนและใส่กุญแจทองเหลือง ผลิตจากทองเหลือง
- สี: เหล็กกล้าชุบสีและเพลทรับกลอนสีเงา, ใส่กุญแจสีเงา PVD

ประกอบด้วย

มือจับประตู 1 ชุด, ตลับกุญแจ 1 ชิ้น

Material/Finish วัสดุ/สี	Door thickness mm ความหนาประตู มม.	Version รูปแบบ	Cat. No. รหัสสินค้า	
Brass polished PVD ทองเหลือง/ สีทองเหลือง เงา PVD	30-39	Right hand บานเปิดขวา	911.78.821	
		Left hand บานเปิดซ้าย	911.78.820	
	40-45	Right hand บานเปิดขวา	911.78.823	
		Left hand บานเปิดซ้าย	911.78.822	
	46-51	Right hand บานเปิดขวา	911.78.824	
		Left hand บานเปิดซ้าย	911.78.825	
	52-61	Right hand บานเปิดขวา	911.78.827	
		Left hand บานเปิดซ้าย	911.78.826	
	-	-	Dummy right hand มือจับติดหลอดเปิดขวา	911.64.417
			Dummy left hand มือจับติดหลอดเปิดซ้าย	911.64.416

Packing: 1 set.  
ขนาดบรรจุ: 1 ชุด



Features

- Material: Forend, striking plate and cylinder made of brass
- Finish: Forend and striking plate polished, cylinder polished PVD

Supplied with

1 Set of grip handles, 1 Mortise lock

คุณสมบัติ

- วัสดุ: เหล็กกล้าชุบสี, เพลทรับกลอนและใส่กุญแจทองเหลือง ผลิตจากทองเหลือง
- สี: เหล็กกล้าชุบสีและเพลทรับกลอนสีเงา, ใส่กุญแจสีเงา PVD

ประกอบด้วย

มือจับประตู 1 ชุด, ตลับกุญแจ 1 ชิ้น

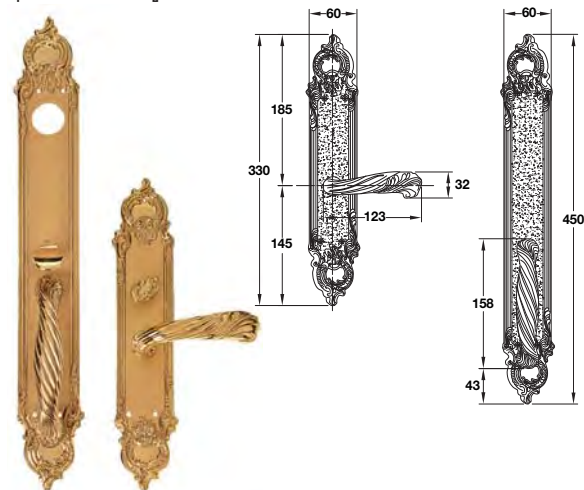
Material/Finish วัสดุ/สี	Door thickness mm ความหนาประตู มม.	Version รูปแบบ	Cat. No. รหัสสินค้า	
Brass polished PVD ทองเหลือง/ สีทองเงา PVD	35-44	Right hand บานเปิดขวา	911.78.831	
		Left hand บานเปิดซ้าย	911.78.830	
	45-49	Right hand บานเปิดขวา	911.78.833	
		Left hand บานเปิดซ้าย	911.78.832	
	50-55	Right hand บานเปิดขวา	911.78.835	
		Left hand บานเปิดซ้าย	911.78.834	
	-	-	Dummy right hand มือจับติดหลอดเปิดขวา	911.64.819
			Dummy left hand มือจับติดหลอดเปิดซ้าย	911.64.818

Packing: 1 set.  
ขนาดบรรจุ: 1 ชุด

We reserve the right to alter specifications without notice (HTH Architectural Hardware 2019).  
บริษัทฯ ขอสงวนการเปลี่ยนแปลงรายละเอียดโดยไม่ได้มีการแจ้งล่วงหน้า (อุปกรณ์ฮาร์ดแวร์ 2562)

Grip handle sets

ชุดมือจับประตู



Features

- Material: Forend, striking plate and cylinder made of brass
- Finish: Forend and striking plate polished, cylinder same finish as grip handle

Supplied with

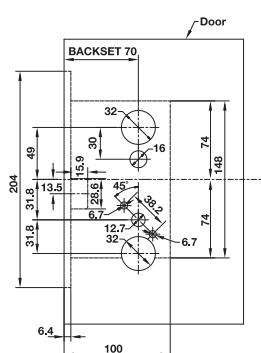
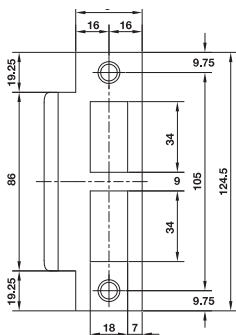
1 Set of grip handles, 1 Mortise lock

คุณสมบัติ

- วัสดุ: เหล็กชุบสี, เหล็กชุบสีและใช้ก้านโยกทองเหลือง ผลิตภัณฑ์จากทองเหลือง
- สี: เหล็กชุบสีและเหล็กชุบสีทองเหลืองสีเงา, ใช้ก้านโยกสีเดียวกับมือจับ

ประกอบด้วย

มือจับประตู 1 ชุด, ตลับก้านโยก 1 ชิ้น



Material/Finish วัสดุ/สี	Door thickness mm ความหนาประตู มม.	Version รูปแบบ	Cat. No. รหัสสินค้า	
Brass polished PVD ทองเหลือง/ สีทองเหลืองเงา PVD	43-52	Right hand บานเปิดขวา	911.78.841	
		Left hand บานเปิดซ้าย	911.78.840	
	53-58	Right hand บานเปิดขวา	911.78.843	
		Left hand บานเปิดซ้าย	911.78.842	
	59-60	Right hand บานเปิดขวา	911.78.845	
		Left hand บานเปิดซ้าย	911.78.844	
		Dummy right hand มือจับติดหลอกเปิดขวา	901.78.965	
		Dummy left hand มือจับติดหลอกเปิดซ้าย	901.78.969	
		Antique brass ทองเหลือง/ สีทองเหลือง รมดำ	43-52	Right hand บานเปิดขวา
Left hand บานเปิดซ้าย				911.78.850
53-58	Right hand บานเปิดขวา		911.78.853	
	Left hand บานเปิดซ้าย		911.78.852	
59-60	Right hand บานเปิดขวา		911.78.855	
	Left hand บานเปิดซ้าย		911.78.854	
Dummy right hand มือจับติดหลอกเปิดขวา	901.78.968			
Dummy left hand มือจับติดหลอกเปิดซ้าย	901.78.970			

Packing: 1 set.  
ขนาดบรรจุ: 1 ชุด

Note

The forend for antique brass finish the colour will show in brass polished PVD

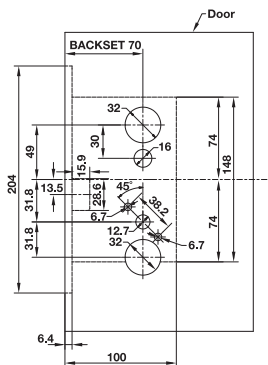
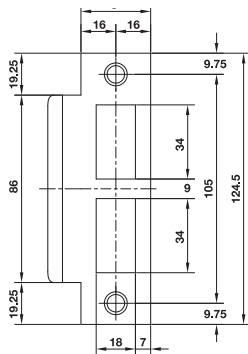
หมายเหตุ

หน้าเหล็กชุบสีสำหรับสีทองเหลืองรมดำจะมีสีทองเหลืองเงา PVD

We reserve the right to alter specifications without notice (HTH Architectural Hardware 2019).  
บริษัทฯ ขอสงวนการเปลี่ยนแปลงรายละเอียดโดยไม่มีคำการแจ้งล่วงหน้า (อุปกรณ์ฮาร์ดแวร์ 2562)

Grip handle sets

ชุดมือจับประตู



Features

- Material: Forend, striking plate and cylinder made of brass
- Finish: Forend and striking plate polished, cylinder same finish as grip handle

Supplied with

1 Set of grip handles, 1 Mortise lock

คุณสมบัติ

- วัสดุ: เหล็กชุบโครม, เพลทรับกลอนและไส้กุญแจทองเหลืองผลิตจากทองเหลือง
- สี: เหล็กชุบโครมและเพลทรับกลอนทองเหลือง, ไส้กุญแจสีเดียวกับมือจับ

ประกอบด้วย

มือจับประตู 1 ชุด, ตลับกุญแจ 1 ชิ้น

Material/Finish วัสดุ/สี	Door thickness mm ความหนาประตู มม.	Cat. No. รหัสสินค้า
Brass chrome plated polished ทองเหลือง/สีโครมเงา	35-44	901.99.465
	45-49	901.99.466
	50-55	901.99.467
Dummy brass chrome plated polished มือจับติดทลอกสีโครมเงา	-	901.99.457
Brass polished PVD ทองเหลือง/ สีทองเหลืองเงา PVD	35-44	911.83.190
	45-49	911.83.191
	50-55	911.83.192
Dummy brass polished PVD มือจับติดทลอกสีทองเหลือง เงา PVD	-	901.99.458

Packing: 1 set.  
ขนาดบรรจุ: 1 ชุด

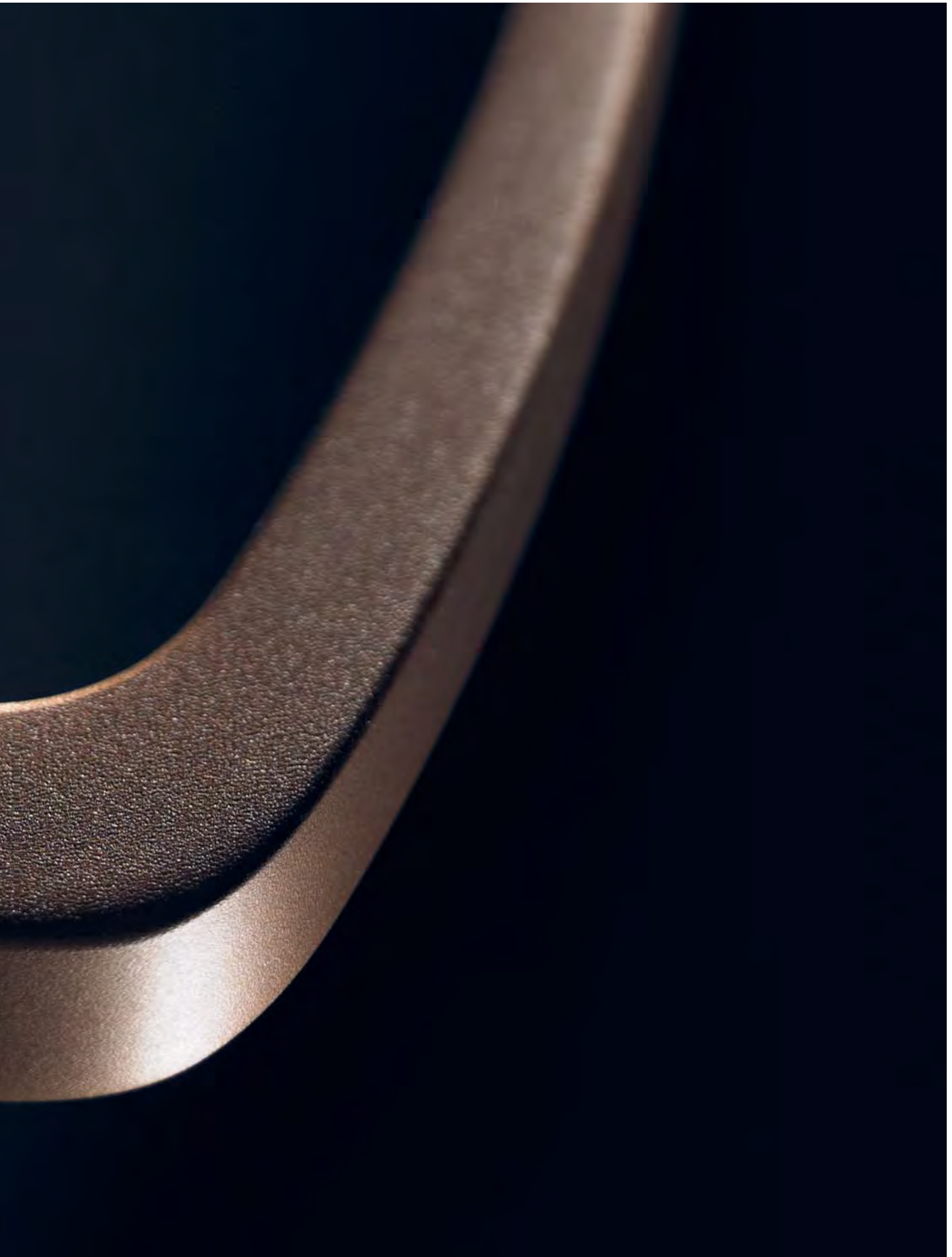


We reserve the right to alter specifications without notice (HTH Architectural Hardware 2019).  
บริษัทฯ ขอสงวนการเปลี่ยนแปลงรายละเอียดโดยไม่ได้มีการแจ้งล่วงหน้า (อุปกรณ์ฮาร์ดแวร์ 2562)

  
enrico cassina  
DAL 1850

1

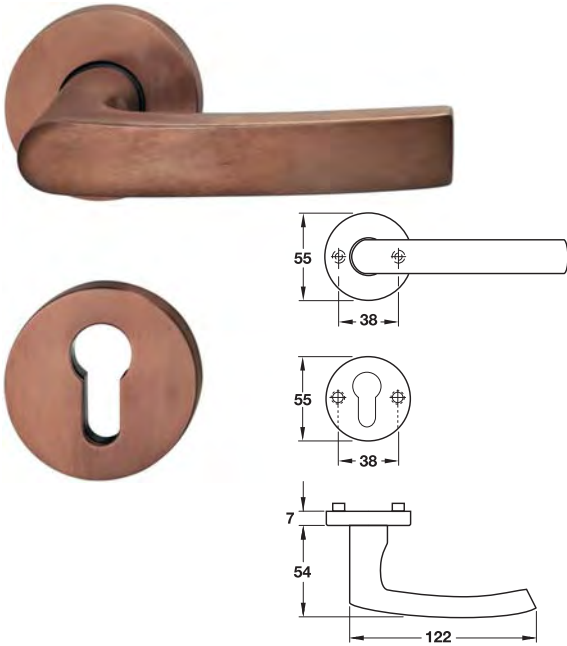




1

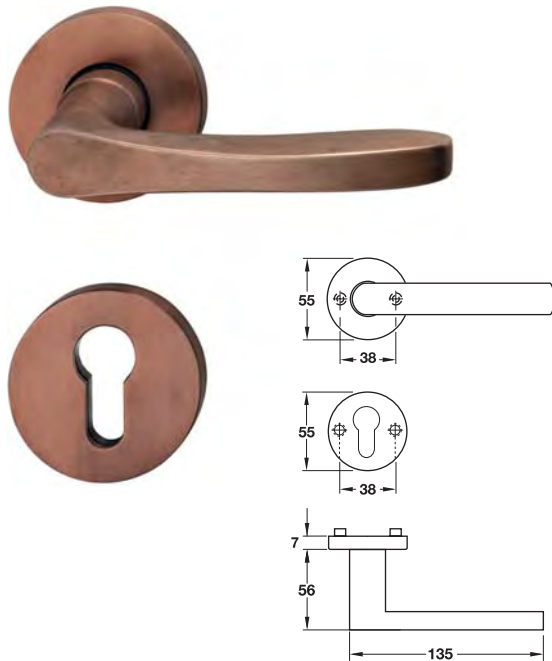
Lever handle sets

ชุดมือจับก้านโยก



Material/Finish วัสดุ/สี	Cat. No. รหัสสินค้า
Bronze bright patinated ทองแดงเงา	900.92.131

Packing: 1 set.  
ขนาดบรรจุ: 1 ชุด

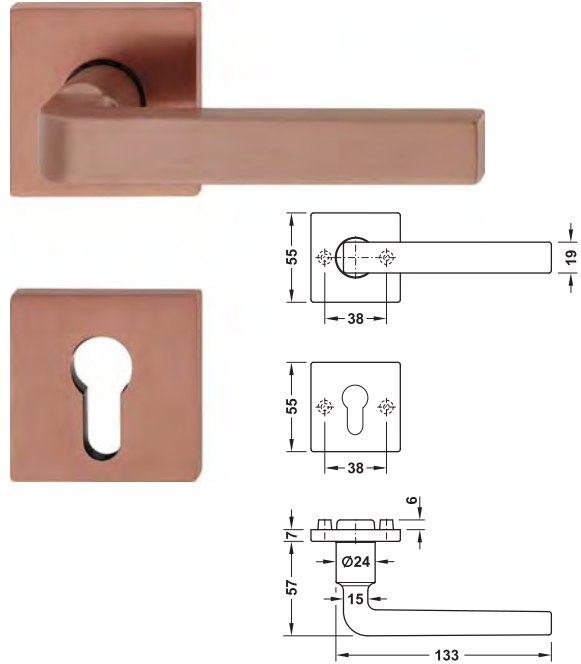


Material/Finish วัสดุ/สี	Cat. No. รหัสสินค้า
Bronze bright patinated ทองแดงเงา	900.92.137

Packing: 1 set.  
ขนาดบรรจุ: 1 ชุด

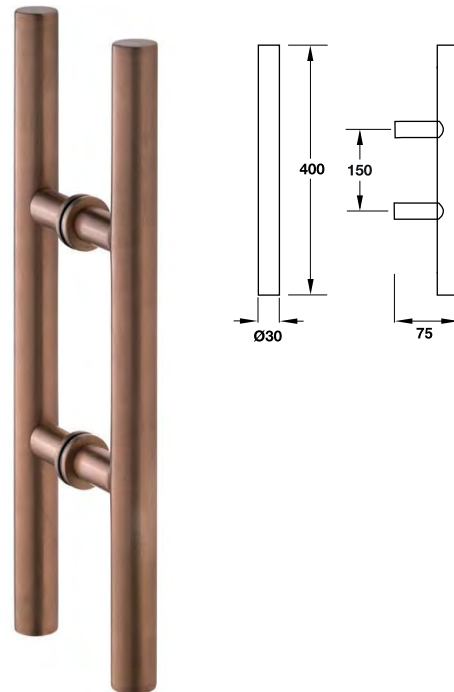
Pull handle sets

ชุดมือจับดึง



Material/Finish วัสดุ/สี	Cat. No. รหัสสินค้า
Bronze bright patinated ทองแดงเงา	902.92.978

Packing: 1 set.  
ขนาดบรรจุ: 1 ชุด



Material/Finish วัสดุ/สี	Cat. No. รหัสสินค้า
Bronze bright patinated ทองแดงเงา	901.00.194

Packing: 1 set.  
ขนาดบรรจุ: 1 ชุด

We reserve the right to alter specifications without notice (HTH Architectural Hardware 2019).  
บริษัทฯ ขอสงวนการเปลี่ยนแปลงรายละเอียดโดยไม่ได้มีการแจ้งล่วงหน้า (อุปกรณ์ฮาร์ดแวร์ 2562)

## Drilling jig for level handle

จิกเจาะ สำหรับมือจับก้านโยก



### Features

- Housing: Polyamide
- Center spindle: Steel
- Only for assembly of rosette for the distance 72, 78 and 92 mm

### Execution

- Disposable plastic model (wear), to drill hole around 20 sets

### คุณสมบัติ

- จิกสำหรับเจาะ: โพลีเอไมด์
- แกนกลางสำหรับยึด: เหล็ก
- สำหรับดอกก้านโยกทุกรุ่น สำหรับระยะเจาะของมือจับระยะ 72, 78 และ 92 มม.

### วิธีใช้

- ให้เจาะตามตำแหน่งการวางของพลาสติก รองรับการเจาะได้สูงสุด 20 ครั้ง

Version รูปแบบ	Cat. No. รหัสสินค้า
Drilling jig จิกเจาะสำหรับมือจับก้านโยก	909.87.990

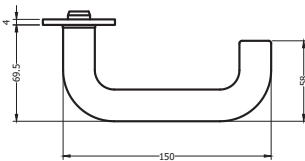
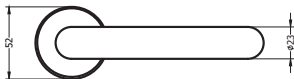
Packing: 1 pc.  
ขนาดบรรจุ: 1 ชิ้น



1

Lever handle sets

ชุดมือจับก้านโยก



18  
Mustard yellow

33  
Red ruby

36  
Coral

55  
Aqua blue

74  
Apple green

90  
Jet black

95  
Stone grey

99  
Pure white

Material วัสดุ	Cat. No. รหัสสินค้า
Polyamide โพลีเอไมด์	907.92.0**

Packing: 1 set  
ขนาดบรรจุ: 1 ชุด

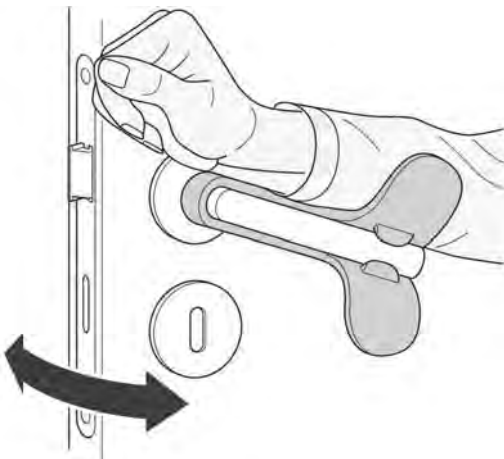
Order reference

Please replace the \*\* in Cat No. with the colour number of your choice.

ข้อแนะนำในการสั่งซื้อ  
กรุณาแทนรหัสสีลงใน \*\* เมื่อสั่งซื้อสินค้า

## Lever handle protector

อุปกรณ์ช่วยเปิดประตูสำหรับมือจับก้านโยก



### Note

A careful and proper assembly/disassembly of the lever handle protector prevents damages of the lever handle surface.

The lever handle protector is not suitable for emergency exit doors and panic doors in accordance with EN 179 and EN 1125, nor for fire-resistant doors and smoke control doors in accordance with DIN 18 273 and EN 1634.

### หมายเหตุ

ควรประกอบ/ถอดอุปกรณ์อย่างระมัดระวังเพื่อป้องกันการเกิดรอยที่อุปกรณ์มือจับก้านโยก อุปกรณ์นี้จะไม่เหมาะสำหรับประตูทางออกฉุกเฉินและประตูหนีไฟตามมาตรฐาน EN179 และ EN1125 และไม่สามารถใช้กับประตูที่ทนไฟ และประตูควบคุมควันไฟ ตามมาตรฐาน DIN18 273 และ EN 1634

### Features

- For opening/closing doors with the forearm, to reduce contact infections
- Installation: To screw onto handles of the lever handle with diameter 18–25 mm

### Supplied with

1 Lever handle protector  
screws and sleeve nuts

### คุณสมบัติ

- สำหรับเปิด/ปิดประตูด้วยแขนจึงทำให้ลดการติดต่อของเชื้อโรค
- การติดตั้ง: ใช้สกรูติดตั้งที่รูเจาะ เหมาะสำหรับมือจับก้านโยก เส้นผ่าศูนย์กลางขนาด 18-25 มม.

### ประกอบด้วย

อุปกรณ์ช่วยเปิดประตูสำหรับมือจับก้านโยก 1 ชิ้น  
สกรูและอุปกรณ์สำหรับติดตั้ง

Material/colour วัสดุสี	Cat. No. รหัสสินค้า
Plastic black พลาสติกสีดำ	909.59.400

Packing: 1 pc.  
ขนาดบรรจุ: 1 ชิ้น

### Order reference

Please order 2 lever handle protectors per door  
(for inside and outside).

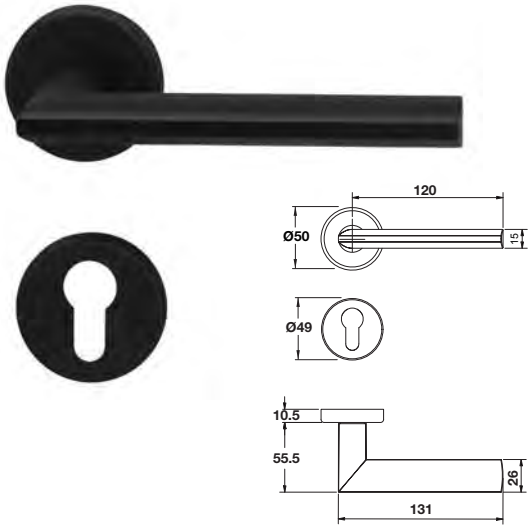
### ข้อแนะนำในการสั่งซื้อ

กรุณาสั่งซื้ออุปกรณ์ช่วยเปิดประตูจำนวน 2 ชิ้นต่อ 1 บานประตู  
(สำหรับด้านในและด้านนอก)

1

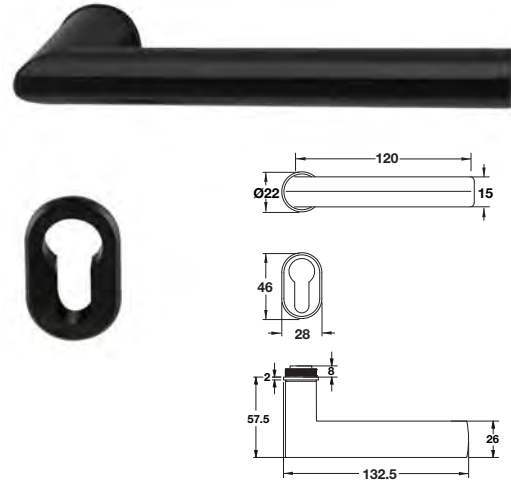
Lever handle sets Velino

ชุดมือจับก้านโยก Velino



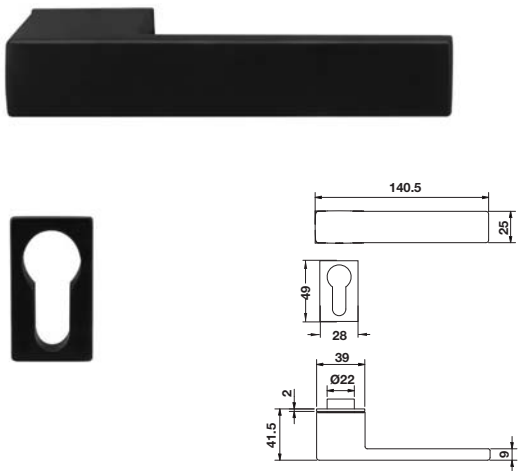
Material/Finish วัสดุ/สี	Cat. No. รหัสสินค้า
Brass black matt ทองเหลืองสีดำด้าน	901.79.618

Packing: 1 set  
ขนาดบรรจุ: 1 ชุด



Material/Finish วัสดุ/สี	Cat. No. รหัสสินค้า
Brass black matt ทองเหลืองสีดำด้าน	901.79.620

Packing: 1 set  
ขนาดบรรจุ: 1 ชุด



Material/Finish วัสดุ/สี	Cat. No. รหัสสินค้า
Brass black matt ทองเหลืองสีดำด้าน	901.79.619

Packing: 1 set  
ขนาดบรรจุ: 1 ชุด