

2

Locking and Security

อุปกรณ์ล็อคและอุปกรณ์นิรภัย







Mortise Locks

ตลับกุญแจระบบมอร์ทีสล็อค

Mortise lock for profile cylinder	
ตลับกุญแจระบบมอร์ทีสล็อค	2.14
Mortise lock with bathroom function	
ตลับกุญแจระบบมอร์ทีสล็อค สำหรับห้องน้ำ	2.18
Mortise lock for profile cylinder, with nightlatch function	
ตลับกุญแจระบบมอร์ทีสล็อค พร้อมฟังก์ชัน nightlatch	2.19
Mortise lock with classroom function	
ตลับกุญแจระบบมอร์ทีสล็อค พร้อมฟังก์ชัน classroom	2.20
Mortise lock for profile cylinder, with panic function	
ตลับกุญแจระบบมอร์ทีสล็อค พร้อมฟังก์ชัน panic	2.21
Mortise cylinder lock for tubular door frames	
ตลับกุญแจระบบมอร์ทีสล็อค สำหรับประตูเฟรมแคบ	2.22
Mortise lock with magnetic latch for bathroom function	
ตลับกุญแจแม่เหล็กระบบมอร์ทีสล็อค สำหรับห้องน้ำ	2.24
Mortise lock for profile cylinder with magnetic latch	
ตลับกุญแจแม่เหล็กระบบมอร์ทีสล็อค สำหรับประตูทั่วไป	2.26
Mortise latch/bolt	
ลิ้นกุญแจ/ลิ้นกุญแจชนิดลิ้นตาย	2.28
Mortise deadbolt lock	
ตลับกุญแจระบบมอร์ทีสล็อคชนิดลิ้นตาย	2.29
Mortise lock for profile cylinder and double action door	
ตลับกุญแจระบบมอร์ทีสล็อค สำหรับประตูบานเปิดสองทาง	2.35
Narrow frame mortise lock for profile cylinder and double action door	
ตลับกุญแจระบบมอร์ทีสล็อค สำหรับประตูเฟรมแคบและประตูเปิดสองทาง	2.36
Mortise lock for sliding door	
ตลับกุญแจระบบมอร์ทีสล็อค สำหรับประตูบานเลื่อน	2.37
Mortise lock with double hook	
ตลับกุญแจระบบมอร์ทีสล็อค สำหรับประตูบานเลื่อนแบบล็อกอิสระ	2.40
Mortise lock for sliding tubular door frames	
ตลับกุญแจระบบมอร์ทีสล็อค สำหรับประตูบานเลื่อนเฟรมแคบ	2.41
Mortise lock with pull handle for pocket door	
ตลับกุญแจพร้อมมือจับดึงสำหรับประตูบานเลื่อนซ่อนในผนัง	2.43
Multiple locking device with 2 locking bolts	
อุปกรณ์มัลติเพล็ลล็อคพร้อมแกนล็อกตาย 2 จุด	2.44
Flush ring pull handle	
มือจับประตูแบบฝัง	2.46
Mortise pull handle for sliding door	
อุปกรณ์มือจับฝังสำหรับบานประตูเลื่อน	2.47
Mortise flush handle lock for sliding doors	
อุปกรณ์มือจับฝังสำหรับประตูบานเลื่อน	2.50
Mortise flush handle for sliding doors	
อุปกรณ์มือจับฝังสำหรับประตูบานเลื่อน	2.51



Accessories

อุปกรณ์เสริม

Flush handle	
ฝาดรอปใส่กุญแจ	2.52
Short double cylinder/WC thumbturn cylinder	
ใส่กุญแจไขสองทางแบบสั้น/ใส่กุญแจทางปลาบิตพร้อมสัณฐานลักษณะ.....	2.55
Escutcheon	
ฝาดรอปใส่กุญแจ	2.56
Striking plate plastic box	
กล่องพลาสติกรับลิ้นกุญแจ	2.57
Striking plate	
เพลทรับกลอน	2.58
Spindle	
แกนมือจับ	2.60
Battery-operated mortise lock with magnetic latch lock	
ตลับกุญแจแม่เหล็กทำงานด้วยแบตเตอรี่.....	2.62
Rebate set adaptor for double doors	
อุปกรณ์เสริมสำหรับประตูบานคู่แบบมีบังใบ	2.65
Mortise jig for cutting a mortise lock	
อุปกรณ์เครื่องเจาะตลับกุญแจ	2.68
Drilling facility for drilling through holes of main leads and data cables	
ดอกเจาะสำหรับเครื่องเจาะตลับกุญแจ	2.70



Profile Cylinder

ใส่กุญแจระบบ PC

Profile cylinder	
ใส่กุญแจแบบ PC	2.71
EM Single/Double profile cylinder	
ใส่กุญแจทางเดียว/ใส่กุญแจสองทาง รุ่น EM	2.72
EM Double profile cylinder with thumbturn	
ใส่กุญแจสองทางพร้อมทางปลาบิต รุ่น EM	2.73
EM Single profile cylinder with thumbturn	
ใส่กุญแจทางเดียวพร้อมทางปลาบิต รุ่น EM.....	2.75
SA Single/Double profile cylinder	
ใส่กุญแจทางเดียว/ใส่กุญแจสองทาง รุ่น SA.....	2.76
SA Double profile cylinder with thumbturn	
ใส่กุญแจสองทางพร้อมทางปลาบิต รุ่น SA	2.77
SA Single profile cylinder with thumbturn	
ใส่กุญแจทางเดียวพร้อมทางปลาบิต รุ่น SA.....	2.79
SD Double profile cylinder	
ใส่กุญแจสองทาง รุ่น SD	2.80
SD Double profile cylinder with thumbturn	
ใส่กุญแจสองทางพร้อมทางปลาบิต รุ่น SD	2.80



Short profile cylinder	
ใส่กุญแจสองทางแบบสั้น.....	2.83
Moon shape knob for SD	
ทางปลาบิตสำหรับใส่กุญแจ SD.....	2.83
Padlocks	
กุญแจคล้องสายยู.....	2.84
Multi-function spray/Construction site key	
สเปรย์เอนกประสงค์/ดอกไขตลับกุญแจ.....	2.85
Key cabinet/Key tag	
ตู้เก็บดอกกุญแจ/ป้ายดอกกุญแจ.....	2.86
Master Key System	
ข้อเสนอแนะระบบมาสเตอร์คีย์.....	2.87
SA MK Single/Double profile cylinder	
ใส่กุญแจทางเดียว/ใส่กุญแจสองทาง รุ่น SA MK.....	2.94
SA MK Double profile cylinder with thumbturn	
ใส่กุญแจสองทางพร้อมทางปลาบิตทรง รุ่น SA MK.....	2.95
SA MK Knob lock set range	
ลูกบิดระบบมาสเตอร์คีย์ รุ่น SA.....	2.96
SA MK Single/Double deadbolt lock	
กุญแจลิ้นตายทางเดียวระบบมาสเตอร์คีย์รุ่น/ระบบมาสเตอร์คีย์รุ่น SA.....	2.98
Accessories for SA MK	
อุปกรณ์เสริมสำหรับ SA MK.....	2.100



Panic Exit Devices

อุปกรณ์ประตูหนีไฟ

Emergency/Panic exit devices	
อุปกรณ์ประตูทางออกฉุกเฉิน/ อุปกรณ์ประตูทางออกหนีไฟ.....	2.101
Panic exit device	
อุปกรณ์ประตูหนีไฟ.....	2.108
Panic exit device, grey	
อุปกรณ์ประตูหนีไฟ, สีเทา.....	2.112
Panic exit device, black	
อุปกรณ์ประตูหนีไฟ, สีดำ.....	2.113
Outdoor lever handle	
มือจับก้านโยกสำหรับภายนอก.....	2.114
Panic exit device PED 200	
อุปกรณ์ประตูหนีไฟ PED 200.....	2.115
Panic exit device PED 210	
อุปกรณ์ประตูหนีไฟ PED 210.....	2.116
Accessories for panic exit devices	
อุปกรณ์เสริมสำหรับอุปกรณ์ประตูหนีไฟ.....	2.117
Mortise lock for profile cylinder	
ตลับกุญแจระบบมอร์ทิสล็อค.....	2.119
Lever handle set	
ชุดมือจับก้านโยก.....	2.121



Knob Locksets

อุปกรณ์ลูกบิดประตู

Knob lockset, residential	
ลูกบิดประตูสำหรับที่พักอาศัย.....	2.122
Screen knob lockset, residential	
ลูกบิดหลบมุ้งลวด.....	2.126
Lever lock handle, residential	
ลูกบิดประตูก้านโยกสำหรับที่พักอาศัย	2.127
Knob lockset, commercial	
ลูกบิดประตูสำหรับอาคารพาณิชย์	2.131
Single deadbolt, residential	
กุญแจลิ้นตายด้านเดียวทางปลาบิตสำหรับที่พักอาศัย	2.137
Economy double deadbolt, residential	
กุญแจลิ้นตาย 2 ด้าน สำหรับที่พักอาศัย	2.138
Single deadbolt, commercial	
กุญแจลิ้นตายด้านเดียวทางปลาบิตสำหรับอาคารพาณิชย์	2.139
Double deadbolt, commercial	
กุญแจลิ้นตาย 2 ด้าน สำหรับอาคารพาณิชย์	2.140
Single deadbolt, one side	
อุปกรณ์ลิ้นคลิ้นตายข้างเดียว.....	2.141
Padlock	
กุญแจคล้องสายยู	2.142
Folding/fixed hasp	
กลอนพับ/หูช้าง	2.143



Electronic Locking System

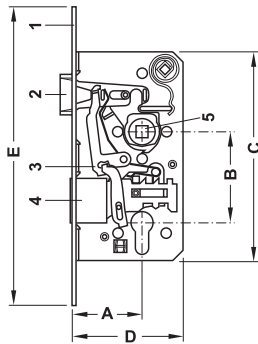
ระบบกุญแจอิเล็กทรอนิกส์

Wireless central unit CFA3000	
อุปกรณ์ลิ้นคอิเล็กทรอนิกส์ รุ่น CFA3000.....	2.144
Wireless remote control CFF3000	
รีโมทคอนโทรลอิเล็กทรอนิกส์ รุ่น CFF3000	2.144

Lock components

ชิ้นส่วนอุปกรณ์ล็อค

2



- 1 Forend
- 2 Latchbolt
- 3 Key action assembly
- 4 Deadbolt
- 5 Lever follower, hub spring

- A Backset
- B Distance
- C Case height
- D Case width
- E Forend length
- F Forend width

- 1 แผ่นเพลทด้านหน้า
- 2 ลินสปริง
- 3 แท่นบังคับลิ้นกุญแจ
- 4 ลินตาย
- 5 สปริงแกนมือจับ

- A ระยะเจาะตลับกุญแจ
- B ระยะมือจับ
- C ความสูงกล่องตลับกุญแจ
- D ความกว้างกล่องตลับกุญแจ
- E ระยะความยาวของแผ่นเพลทด้านหน้า
- F ระยะความกว้างของแผ่นเพลทด้านหน้า

Door mounting – DIN left or DIN right

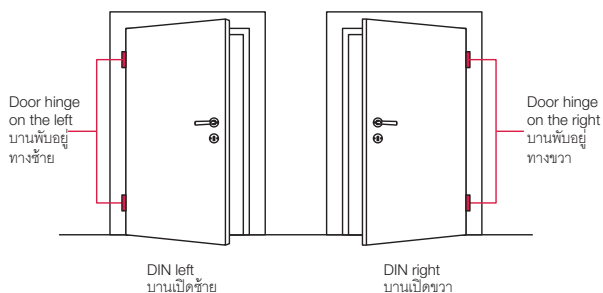
การติดตั้ง - บานเปิดซ้ายหรือบานเปิดขวา

The opening direction determines left or right hand doors.
The door direction or handing according to DIN 107 is determined as follows:

- > Visible position of the door hinges on the left = DIN left
- > Visible position of the door hinges on the right = DIN right

การกำหนดทิศทางการเปิดประตูสำหรับบานซ้ายหรือขวา ซึ่งการกำหนดทิศทางการเปิดประตูอ้างอิงมาตรฐาน DIN 107

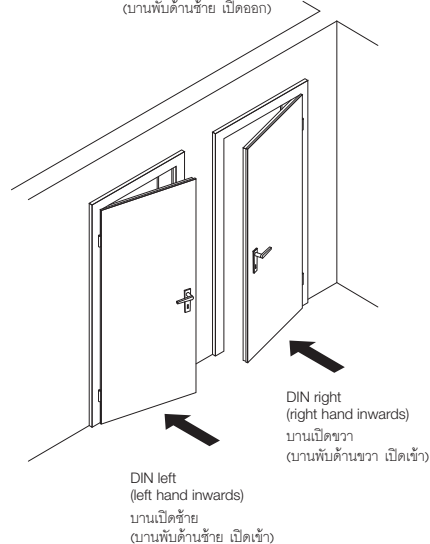
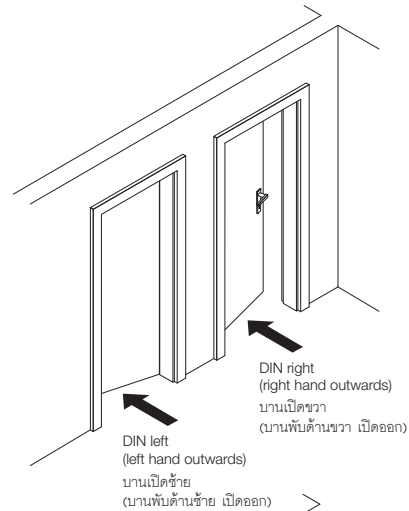
- > ตำแหน่งที่มองเห็นแกนบานพับอยู่ด้านซ้าย = บานเปิดซ้าย
- > ตำแหน่งที่มองเห็นแกนบานพับอยู่ด้านขวา = บานเปิดขวา



Opening direction

ทิศทางการเปิด

The usable designations can be derived from the access direction
การกำหนดการใช้งานมาจากทิศทางการเปิด



Lock handing

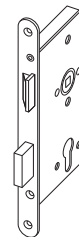
ลักษณะการล็อค

In accordance with the door direction, the mortise lock are also classified as DIN left hand and DIN right hand lock:

ตลับกุญแจระบบมอร์ทิสลอคถูกแบ่งประเภทออกเป็นลอคบานเปิดซ้ายและลอคบานเปิดขวาเช่นเดียวกัน เพื่อให้สอดคล้องกับการแบ่งลักษณะของประตู



DIN left hand lock
(The straight side of the latchbolt points to the left)
ลอคบานเปิดซ้าย
(ด้านแนวตรงของลิ้นสปริงอยู่ทางด้านซ้าย)



DIN right hand lock
(The straight side of the latchbolt points to the right)
ลอคบานเปิดขวา
(ด้านแนวตรงของลิ้นสปริงอยู่ทางด้านขวา)

Type of door

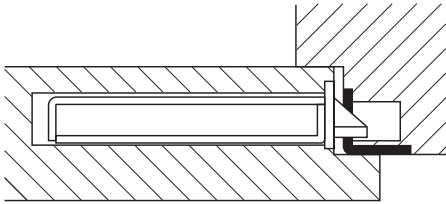
ชนิดของประตู

The choice of mortise lock also depends on the type of the door:

การเลือกตลับกุญแจระบบมอร์ทิสล๊อคขึ้นอยู่กับชนิดของประตู

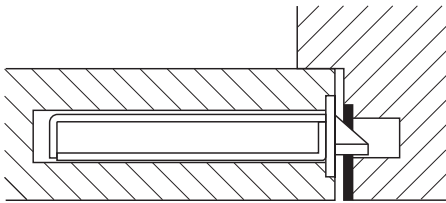
Profile of a rebated door with mortise lock
(forend protruding on one side)

ภาพแสดงการติดตั้งตลับกุญแจระบบมอร์ทิสล๊อคบนบานประตูแบบมีบังใบ



Profile of a flush door with mortise lock forend protrudes on both sides)

ภาพแสดงการติดตั้งตลับกุญแจระบบมอร์ทิสล๊อคบนบานประตูแบบไม่มีบังใบ



Test symbol

สัญลักษณ์การทดสอบ

The special quality of a mortise lock can be certified by various institutes with an appropriate test seal.

คุณภาพของตลับกุญแจระบบกุญแจมอร์ทิสล๊อค สามารถรับรองโดยสถาบันต่าง ๆ ที่มีตราประทับทดสอบที่เหมาะสม

Closure

การปิดประตู

The mortise locks in this catalogue are categorised into the following locking types:

- > WC/bathroom for bathroom doors
- > PC prepared for profile cylinder

ตลับกุญแจระบบกุญแจมอร์ทิสล๊อคในแคตตาล็อกนี้ แบ่งประเภทดังนี้

- > ประตูห้องน้ำ
- > ประตูที่มีใส่กุญแจระบบ PC

Latchbolt

ล๊อคสปริง

The latchbolt has the task to keep the door panel closed.

The material or special surface treatments (nickel plating, chrome plating) have an influence on the glide quality of the latchbolt.

ล๊อคสปริงมีหน้าที่ทำให้บานประตูปิด วัสดุหรือผิวเคลือบพิเศษ(เช่นนิกเกิลชุบโครม เป็นต้น) ทำให้เพิ่มคุณภาพของล๊อคสปริงอย่างมากยิ่งขึ้น

Deadbolt

ล๊อคตาย

According to DIN 18251, the deadbolt in the locked (secured) position has the task to prevent access by unauthorized persons.

By turning the key or lock handle once or twice, the deadbolt is pre-locked 1-turn and 2-turn.

An increased deadbolt throw makes the lock more secure.

อ้างอิง DIN 18251 ล๊อคตายมีหน้าที่ล๊อคความปลอดภัยจากบุคคลที่ไม่ได้รับอนุญาต โดยไขกุญแจหรือหมุนทวงปลาบิต 1 หรือ 2 จังหวะ ล๊อคตายจะมีทั้ง 1 จังหวะ หรือ 2 จังหวะ ล๊อคตายเพิ่มความปลอดภัยมากขึ้น

Key action

ดอกกุญแจ

The latchbolt can be operated with the key.

ล๊อคสปริงจะทำงานได้โดยดอกกุญแจ



Classification of mechanically operated locks and striking plates in compliance with EN 12209:2003

การแบ่งประเภทของมาตรฐานสำหรับอุปกรณ์ล็อคควบคุมด้วยกลไก และเพลทรับกลอนตาม EN 12209:2003

The performance features are defined by this European standard in order to ensure that the different products are comparable.

ประสิทธิภาพได้รับการกำหนดโดยมาตรฐานยุโรปเพื่อให้แน่ใจว่าผลิตภัณฑ์ที่ต่างกันสามารถเปรียบเทียบกันได้

11-digit classification key in accordance with EN 12209:2003

มาตรฐานสามารถจำแนกได้ 11 หลักที่แบ่งประเภทตาม EN 12209:2003

Position										
1	2	3	4	5	6	7	8	9	10	11
Category of use ประเภทการใช้งาน	Durability and load on latch-bolt ความทนทาน	Door weight น้ำหนักประตูและแรงปิด	Suitability for use on fire resistance and smoke control door เหมาะสำหรับใช้กับประตูทนไฟและควบคุมควันไฟ	Safety ความปลอดภัย	Corrosion resistance and temperature แสดงถึงการทนสนิมและอุณหภูมิ	Security and drilling การป้องกันและการทนทานต่อการขโมยและการถูกเจาะ	Field of door application ประเภทการใช้งานของประตู	Type of key operation and locking ประเภทการทำงานของกุญแจและการล็อค	Type of spindle operation ประเภทการทำงานของแกนโยก	Key identification การจำแนกประเภทตามดอกกุญแจ

Meaning of individual positions in classification key:

ความหมายของเลขแต่ละหลักในการแบ่งประเภท

Position หลักที่	Grade เกรด	Meaning ความหมาย
1 Category of use 1 ประเภทการใช้งาน	1 - 3	<p>1 = Low frequency. For use by people with a high incentive to exercise care and a small chance of misuse, e.g. internal residential doors</p> <p>1 = ความถี่ในการใช้งานต่ำ - สำหรับการใช้งานโดยบุคคลที่มีการดูแลรักษาเป็นอย่างดี และมีโอกาสในการใช้งานผิดประเภทเล็กน้อย ตัวอย่างเช่น ประตูภายในสำหรับที่พักอาศัย</p> <p>2 = Medium frequency. For use by people with some incentive to exercise care but where there is some chance of misuse, e.g. internal office doors.</p> <p>2 = ความถี่ในการใช้งานปานกลาง - สำหรับการใช้งานโดยบุคคลที่มีการดูแลรักษาบ้าง และมีโอกาสในการใช้งานผิดประเภท ตัวอย่างเช่น ประตูสำหรับสำนักงานภายใน</p> <p>3 = High frequency. For use by public or others with little incentive to exercise care and with a high chance of misuse, e.g. public doors</p> <p>3 = ความถี่ในการใช้งานมาก - สำหรับการใช้งานโดยสาธารณะ โดยมีการดูแลรักษาน้อย และมีโอกาสสูงในการใช้งานผิดประเภท ตัวอย่างเช่น ประตูสำหรับอาคารสาธารณะ</p>
2 Durability and load on latchbolt 2 ความทนทาน	A - C, F - H, L - M, R - S, W - X	<p>A = 50,000 test cycles, no load on latchbolt</p> <p>B = 100,000 test cycles, no load on latchbolt</p> <p>C = 200,000 test cycles, no load on latchbolt</p> <p>F = 50,000 test cycles, 10N load on latchbolt</p> <p>G = 100,000 test cycles, 10N load on latchbolt</p> <p>H = 200,000 test cycles, 10N load on latchbolt</p> <p>L = 100,000 test cycles, 25N load on latchbolt</p> <p>M = 200,000 test cycles, 25N load on latchbolt</p> <p>R = 100,000 test cycles, 50N load on latchbolt</p> <p>S = 200,000 test cycles, 50N load on latchbolt</p> <p>W = 100,000 test cycles, 120N load on latchbolt</p> <p>X = 200,000 test cycles, 120N load on latchbolt</p> <p>A = 50,000 รอบ ไม่มีแรงกดที่ลิ้นกุญแจ</p> <p>B = 100,000 รอบ ไม่มีแรงกดที่ลิ้นกุญแจ</p> <p>C = 200,000 รอบ ไม่มีแรงกดที่ลิ้นกุญแจ</p> <p>F = 50,000 รอบ มีแรงกดที่ลิ้นกุญแจ 10 นิวตัน</p> <p>G = 100,000 รอบ มีแรงกดที่ลิ้นกุญแจ 10 นิวตัน</p> <p>H = 200,000 รอบ มีแรงกดที่ลิ้นกุญแจ 10 นิวตัน</p> <p>L = 100,000 รอบ มีแรงกดที่ลิ้นกุญแจ 25 นิวตัน</p> <p>M = 200,000 รอบ มีแรงกดที่ลิ้นกุญแจ 25 นิวตัน</p> <p>R = 100,000 รอบ มีแรงกดที่ลิ้นกุญแจ 50 นิวตัน</p> <p>S = 200,000 รอบ มีแรงกดที่ลิ้นกุญแจ 50 นิวตัน</p> <p>W = 100,000 รอบ มีแรงกดที่ลิ้นกุญแจ 120 นิวตัน</p> <p>X = 200,000 รอบ มีแรงกดที่ลิ้นกุญแจ 120 นิวตัน</p>

We reserve the right to alter specifications without notice (HTH Architectural Hardware 2019).
บริษัทฯ ขอสงวนการเปลี่ยนแปลงรายละเอียดโดยไม่ได้มีการแจ้งล่วงหน้า (อุปกรณ์ฮาร์ดแวร์ 2562)

Position หลักที่	Grade เกรด	Meaning ความหมาย
3 Door weight and closing force 3 น้ำหนักประตูและแรงปิด	1 - 9	<p>1 = door weight up to 100 kg, max. 50N closing force 2 = door weight up to 200 kg, max. 50N closing force 3 = door weight above 200 kg or specified by the manufacturer, max. 50 N closing force 4 = door weight up to 100 kg, max. 25N closing force 5 = door weight up to 200 kg, max. 25N closing force 6 = door weight above 200 kg or specified by the manufacturer, max. 25 N closing force 7 = door weight up to 100 kg, max. 15N closing force 8 = door weight up to 200 kg, max. 15N closing force 9 = door weight above 200 kg or specified by the manufacturer, max. 15 N closing force</p> <p>1 = สำหรับประตูน้ำหนักไม่เกิน 100 กก. แรงปิดสูงสุด 50 นิวตัน 2 = สำหรับประตูน้ำหนักไม่เกิน 200 กก. แรงปิดสูงสุด 50 นิวตัน 3 = สำหรับประตูน้ำหนักไม่เกิน 200 กก. หรือโดยการระบุจากผู้ผลิต, แรงปิดสูงสุด 50 นิวตัน 4 = สำหรับประตูน้ำหนักไม่เกิน 100 กก. แรงปิดสูงสุด 25 นิวตัน 5 = สำหรับประตูน้ำหนักไม่เกิน 200 กก. แรงปิดสูงสุด 25 นิวตัน 6 = สำหรับประตูน้ำหนักไม่เกิน 200 กก. หรือโดยการระบุจากผู้ผลิต, แรงปิดสูงสุด 25 นิวตัน 7 = สำหรับประตูน้ำหนักไม่เกิน 100 กก. แรงปิดสูงสุด 15 นิวตัน 8 = สำหรับประตูน้ำหนักไม่เกิน 200 กก. แรงปิดสูงสุด 15 นิวตัน 9 = สำหรับประตูน้ำหนักไม่เกิน 200 กก. หรือโดยการระบุจากผู้ผลิต, แรงปิดสูงสุด 15 นิวตัน</p>
4 Suitability for use on fire resistant and smoke control doors 4 เหมาะสำหรับใช้กับประตูทนไฟและควบคุมควันไฟ	0 - 1	<p>0 = not approved for use on fire resistant and smoke control doors 1 = suitable for use, subject to satisfactory fire test report of lock contribution to fire resistance. This fire test report is outside the scope of application of this standard</p> <p>0 = ไม่เหมาะสมสำหรับใช้กับประตูทนไฟและควบคุมควันไฟ 1 = เหมาะสมสำหรับใช้กับประตูทนไฟและควบคุมควันไฟ ซึ่งต้องมีผลผ่านการทดสอบต่อกรตทนไฟ รายงานการทดสอบการทนไฟจะไม่ระบุในมาตรฐานนี้</p>
5 Safety 5 ความปลอดภัย	0	<p>Only one grade of safety is identified มี 1 เกรดเท่านั้น โดยล็อคทุกตัวผ่านคุณสมบัติด้านความปลอดภัย</p>
6 Corrosion resistance and temperature 6 แสดงถึงการกันสนิมและอุณหภูมิ	0, A – G	<p>0 = no defined corrosion resistance, no temperature requirement A = low corrosion resistance, no temperature requirement B = moderate corrosion resistance, no temperature requirement C = high corrosion resistance, no temperature requirement D = very high corrosion resistance, no temperature requirement E = moderate corrosion resistance, temperature requirement –20 °C to +80 °C F = high corrosion resistance, temperature requirement –20 °C to +80 °C G = very high corrosion resistance, temperature requirement –20 °C to +80 °C</p> <p>0 = ไม่กันสนิม ไม่ได้ระบุถึงอุณหภูมิ A = กันสนิมได้เพียงเล็กน้อย ไม่ได้ระบุถึงอุณหภูมิ B = กันสนิมได้ปานกลาง ไม่ได้ระบุถึงอุณหภูมิ C = กันสนิมได้ดี ไม่ได้ระบุถึงอุณหภูมิ D = กันสนิมได้ดีมาก ไม่ได้ระบุถึงอุณหภูมิ E = กันสนิมได้ปานกลาง ในช่วงอุณหภูมิระหว่าง -20 ถึง +80 องศาเซลเซียส F = กันสนิมได้ดี ในช่วงอุณหภูมิระหว่าง -20 ถึง +80 องศาเซลเซียส G = กันสนิมได้ดีมาก ในช่วงอุณหภูมิระหว่าง -20 ถึง +80 องศาเซลเซียส</p>
7 Security and drilling protection 7 การป้องกันต่อการขโมยและป้องกันการถูกเจาะ	1 – 7	<p>1 = minimum security and no drilling protection 2 = low security and no drilling protection 3 = moderate security and no drilling protection 4 = high security and no drilling protection 5 = high security with drilling protection 6 = very high security and no drilling protection 7 = very high security with drilling protection</p> <p>1 = ความปลอดภัยน้อยที่สุดและไม่ทนต่อการถูกเจาะ 2 = ความปลอดภัยต่ำและไม่ทนต่อการถูกเจาะ 3 = ความปลอดภัยปานกลางและไม่ทนต่อการถูกเจาะ 4 = ความปลอดภัยสูงและไม่ทนต่อการถูกเจาะ 5 = ความปลอดภัยสูงและทนต่อการถูกเจาะ 6 = ความปลอดภัยสูงมากและไม่ทนต่อการถูกเจาะ 7 = ความปลอดภัยสูงมากและทนต่อการถูกเจาะ</p>

We reserve the right to alter specifications without notice (HTH Architectural Hardware 2019).
บริษัทฯ ขอสงวนการเปลี่ยนแปลงรายละเอียดโดยไม่มีคำเตือนล่วงหน้า (อุปกรณ์ฮาร์ดแวร์ 2562)



2

Position หลักที่	Grade เกรด	Type ประเภท	Application 1 การใช้งาน 1	Application 2 การใช้งาน 2	Application 3 การใช้งาน 3
8 - Field of door application 8 - ประเภทการใช้งานของประตู	A	Mortise ตลับกุญแจ	Unrestricted application ไม่จำกัดการใช้งาน	-	-
	B	Mortise ตลับกุญแจ	Hinged door ประตูบานสวิง	-	-
	C	Mortise ตลับกุญแจ	Sliding door ประตูบานเลื่อน	-	-
	D	Rim ริมล็อค	Unrestricted application ไม่จำกัดการใช้งาน	-	-
	E	Rim ริมล็อค	Hinged door ประตูบานสวิง	-	-
	F	Rim ริมล็อค	Sliding door ประตูบานเลื่อน	-	-
	H	Mortise ตลับกุญแจ	Hinged door ประตูบานสวิง	Supported ช่วยเสริม	-
	J	Rim ริมล็อค	Hinged door ประตูบานสวิง	Inwards ปิดเข้าข้างในห้อง	-
	K	Mortise ตลับกุญแจ	Hinged door ประตูบานสวิง	-	-
	L	Mortise ตลับกุญแจ	Sliding door ประตูบานเลื่อน	-	Locked from inside ล็อคจากภายใน
	M	Rim ริมล็อค	Hinged door ประตูบานสวิง	-	Locked from inside ล็อคจากภายใน
	N	Rim ริมล็อค	Sliding door ประตูบานเลื่อน	-	Locked from inside ล็อคจากภายใน
	P	Mortise ตลับกุญแจ	Hinged door ประตูบานสวิง	Supported ช่วยเสริม	Locked from inside ล็อคจากภายใน
	R	Rim ริมล็อค	Hinged door ประตูบานสวิง	Inwards ปิดเข้าข้างในห้อง	Locked from inside ล็อคจากภายใน
	S	Mortise ตลับกุญแจ	Unrestricted application ไม่จำกัดการใช้งาน	-	Locked from inside ล็อคจากภายใน
	T	Rim ริมล็อค	Unrestricted application ไม่จำกัดการใช้งาน	-	Locked from inside ล็อคจากภายใน

Position หลักที่	Grade เกรด	Meaning ความหมาย
9 Type of key operation and locking 9 ประเภทการทำงานของกุญแจและการล็อค	0, A – H	<p>0 = not applicable A = cylinder lock, manual locking B = cylinder lock, automatic locking C = cylinder lock, manual locking with intermediate locking D = lever lock, manual locking E = lever lock, automatic locking F = lever lock, manual locking with intermediate locking G = lock without key operation, manual locking H = lock without key operation, automatic locking</p> <p>0 = ไม่มีการระบุ A = ใส่กุญแจล็อคหรือลิ้นกุญแจ, ระบบล็อคธรรมดา B = ใส่กุญแจล็อคหรือลิ้นกุญแจ, ระบบล็อคอัตโนมัติ C = ใส่กุญแจล็อคหรือลิ้นกุญแจ, ระบบล็อคธรรมดาแบบมีจังหวะ D = ล็อคก้านโยกหรือลิ้นกุญแจ, ระบบล็อคธรรมดา E = ล็อคก้านโยกหรือลิ้นกุญแจ, ระบบล็อคอัตโนมัติ F = ล็อคก้านโยกหรือลิ้นกุญแจ, ระบบล็อคธรรมดาแบบมีจังหวะ G = ล็อคโดยไม่มีระบบกุญแจ, ระบบล็อคธรรมดา H = ล็อคโดยไม่มีระบบกุญแจ, ระบบล็อคอัตโนมัติ</p>

We reserve the right to alter specifications without notice (HTH Architectural Hardware 2019).
 บริษัทฯ ขอสงวนการเปลี่ยนแปลงรายละเอียดโดยไม่ได้มีการแจ้งล่วงหน้า (อุปกรณ์ฮาร์ดแวร์ 2562)

Position หลักที่	Grade เกรด	Meaning ความหมาย
10 Type of spindle operation 10 ประเภทการทำงานของแกนก้านโยก	0 – 4	0 = lock without lever follower 1 = lock with knob or sprung lever handle operation 2 = lock with unsprung lever handle operation 3 = lock for heavy duty sprung lever handle operation 4 = lock for heavy duty sprung lever handle operation specified by the manufacturer 0 = ไม่มีข่องสำหรับแกนก้านโยก 1 = ระบบล็อคสำหรับมือจับก้านโยกแบบมีสปริง 2 = ระบบล็อคสำหรับมือจับก้านโยกแบบไม่มีสปริง 3 = ระบบล็อคแบบชนิดสปริงแข็งและก้านโยกแบบมีสปริง 4 = ระบบล็อคแบบชนิดสปริงแข็งสำหรับมือจับก้านโยกที่ออกแบบโดยผู้ผลิต
11 Key identification requirement 11 การจำแนกประเภทตามดอกกุญแจ	0, A – H	0 = no requirement A = min. 3 detaining elements B = min. 5 detaining elements C = min. 5 detaining elements, extended number of effective differs D = min. 6 detaining elements E = min. 6 detaining elements, extended number of effective differs F = min. 7 detaining elements G = min. 7 detaining elements, extended number of effective differs H = min. 8 detaining elements, extended number of effective differs 0 = ไม่มีข้อกำหนด A = มีการรองรับระบบกุญแจอย่างน้อย 3 พิน B = มีการรองรับระบบกุญแจอย่างน้อย 5 พิน C = มีการรองรับระบบกุญแจอย่างน้อย 5 พิน, มีการขยายจำนวนสำหรับรองรับดอกกุญแจได้เพิ่มเติม D = มีการรองรับระบบกุญแจอย่างน้อย 6 พิน E = มีการรองรับระบบกุญแจอย่างน้อย 6 พิน, มีการขยายจำนวนสำหรับรองรับดอกกุญแจได้เพิ่มเติม F = มีการรองรับระบบกุญแจอย่างน้อย 7 พิน G = มีการรองรับระบบกุญแจอย่างน้อย 7 พิน, มีการขยายจำนวนสำหรับรองรับดอกกุญแจได้เพิ่มเติม H = มีการรองรับระบบกุญแจอย่างน้อย 8 พิน, มีการขยายจำนวนสำหรับรองรับดอกกุญแจได้เพิ่มเติม

We reserve the right to alter specifications without notice (HTH Architectural Hardware 2019).
บริษัทฯ ขอสงวนการเปลี่ยนแปลงรายละเอียดโดยไม่มีคำแจ้งเตือน (อุปกรณ์ฮาร์ดแวร์ 2562)



Example: "Mortise lock, profile cylinder" (certified in compliance with EN 12209:2003)

ตัวอย่าง: ตลับกุญแจระบบมอร์ตีสล็อต, ใ้กุญแจระบบ PC (รับรองตามมาตรฐาน EN 12209:2003)



2

Classification code:

การแบ่งประเภท:

3 S 8 1 0 F 2 B C 2 0

Position หลักที่	Meaning ความหมาย
1 Category of use 1 ประเภทการใช้งาน	Grade 3: High frequency. For use by public or others with little incentive to exercise care and with a high chance of misuse, e.g. public doors ความถี่ในการใช้งานมาก - สำหรับการใช้งานโดยสาธารณะ โดยมีการดูแลรักษาน้อย และมีโอกาสสูงในการใช้งานผิดประเภท ตัวอย่างเช่น ประตูสำหรับอาคารสาธารณะ
2 Durability and load on latchbolt 2 ความทนทาน	Grade S: 200,000 test cycles, 50N load on latchbolt 200,000 รอบ มีแรงกดที่ล๊อคกุญแจ 50 นิวตัน
3 Door weight and closing force 3 น้ำหนักประตูและแรงปิด	Grade 8: Door weight up to 200 kg, max. 15N closing force สำหรับประตูน้ำหนักไม่เกิน 200 กก. แรงปิดสูงสุด 15 นิวตัน
4 Suitability for use on fire resistant and smoke control doors 4 ความเหมาะสมสำหรับใช้กับประตูทนไฟและควบคุมควันไฟ	Grade 1: Suitable for use, subject to satisfactory fire test report of lock contribution to fire resistance. This fire test report is outside the scope of application of this standard. เหมาะสมสำหรับใช้กับประตูทนไฟและควบคุมควันไฟ ซึ่งต้องมีผลผ่านจากการทดสอบต่อการทนไฟ รายงานการทดสอบการทนไฟจะไม่ระบุในมาตรฐานนี้
5 Safety 5 ความปลอดภัย	Grade 0: Only one grade of safety is identified มี 1 เกรดเท่านั้น โดยล๊อคทุกตัวผ่านคุณสมบัติด้านความปลอดภัย
6 Corrosion resistance and temperature 6 แสดงถึงการกันสนิมและอุณหภูมิ	Grade F: High corrosion resistance, temperature requirement -20°C to +80°C กันสนิมได้ดี ในช่วงอุณหภูมิระหว่าง -20 ถึง +80 องศาเซลเซียส
7 Security and drilling protection 7 การป้องกันต่อการขโมยและป้องกันการถูกเจาะ	Grade 2: Low security and no drilling protection ความปลอดภัยไม่สูงและไม่ทนต่อการถูกเจาะ
8 Field of door application 8 ประเภทการใช้งานของประตู	Grade B: Mortise lock, hinged door ตลับกุญแจ, ประตูบานสวิง
9 Type of key operation and locking 9 ประเภทการทำงานของกุญแจและการล๊อค	Grade C: Cylinder lock, manual locking with intermediate locking ใ้กุญแจล๊อคหรือล๊อคกุญแจ, ระบบล๊อคธรรมดาแบบมีจังหวะ
10 Type of spindle operation 10 ประเภทการทำงานของแกนก้านโยก	Grade 2: Lock with unsprung lever handle operation ระบบล๊อคสำหรับมือจับก้านโยกแบบไม่มีสปริง
11 Key identification requirement 11 การจำแนกประเภทตามดอกกุญแจ	Grade 0: No requirement ไม่มีการกำหนด

We reserve the right to alter specifications without notice (HTH Architectural Hardware 2019). บริษัทฯ ขอสงวนการเปลี่ยนแปลงรายละเอียดโดยไม่ได้มีการแจ้งล่วงหน้า (อุปกรณ์ฮาร์ดแวร์ 2562)

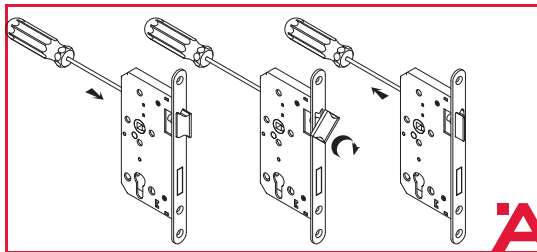
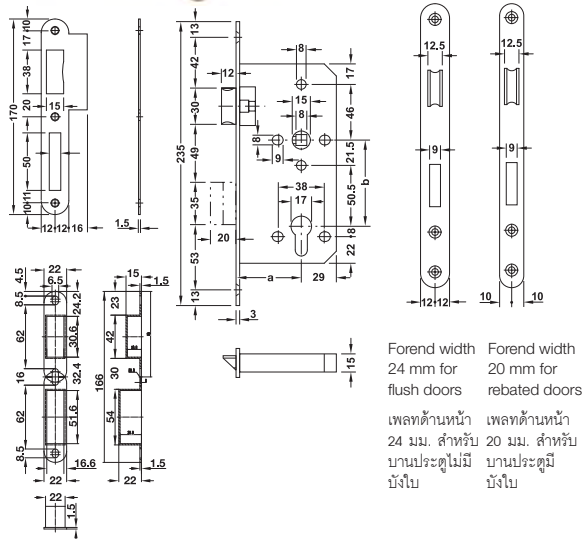


We reserve the right to alter specifications without notice (HTH Architectural Hardware 2019).
บริษัทฯ ขอสงวนการเปลี่ยนแปลงรายละเอียดโดยไม่ได้มีการแจ้งล่วงหน้า (อุปกรณ์ฮาร์ดแวร์ 2562)

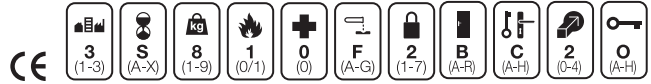
Mortise lock for profile cylinder

ตั้ล้บกุญแจระบบมอร์ทีสล็อค

2



EN 12209



Features

- For flush or rebated timber doors
- Latch operated with lever handle or key action
- Deadbolt operated with profile cylinder, deadbolt 2-turn
- Reversible latch
- Deadbolt, latch and follower made of stainless steel
- Tested to EN 12209, tested according to CE

Technical data

- Lever follower: 8 mm
- Distance (b): 72 mm
- Backset (a): 55 mm

Supplied with

- 1 Mortise lock
- 1 Striking plate
- 1 Plastic box and 1 fixing screw

คุณสมบัติ

- สำหรับบานประตูไม้แบบมีบังใบหรือไม่มีบังใบ
- ล็อคทำงานโดยมีมือจับก้านโยกหรือดอกกุญแจ
- ล็อคทำงานโดยใส่กุญแจ ล็อคตาย 2 จังหวะ
- สามารถกลับลิ้นได้
- แผ่นเพลท ล็อคตาย ล็อคกุญแจรวมมือจับทำจากสแตนเลสสตีล
- ผ่านการทดสอบมาตรฐาน EN 12209 ผ่านการทดสอบมาตรฐาน CE

ข้อมูลทางเทคนิค

- รูแกนมือจับ ขนาด: 8 มม.
- ระยะของมือจับ (b): 72 มม.
- ระยะเจาะตั้ล้บกุญแจ (a): 55 มม.

ประกอบด้วย

- ตั้ล้บกุญแจ 1 ชิ้น
- เพลทรับกลอน 1 ชิ้น
- กล่องพลาสติก 1 ชิ้น และสกรู 1 ชุด

Order reference

Please order intumescent fire protection kit (Cat. No. 950.11.010/950.11.011) separately.

ขอแนะนำการสั่งซื้อ

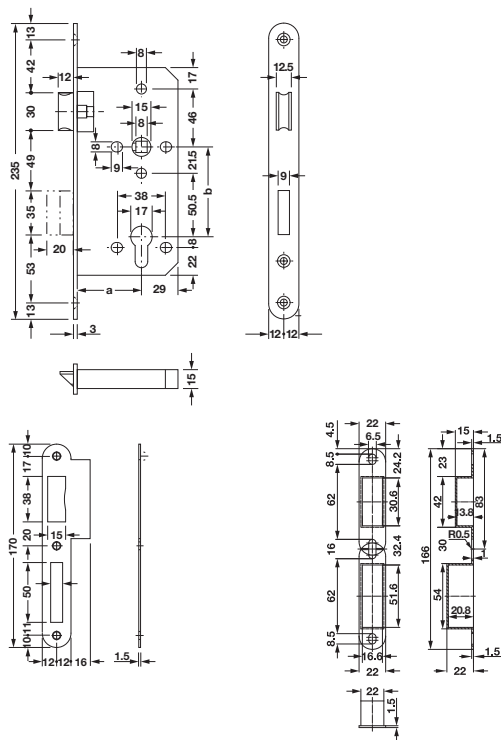
อุปกรณ์ป้องกันความร้อนสำหรับตั้ล้บกุญแจ 950.11.010, 950.11.011

Forend เพลทด้านหน้า	Forend width 20 mm ความกว้างแผ่นเพลทด้านหน้า 20 มม.		Forend width 24 mm ความกว้างแผ่นเพลทด้านหน้า 24 มม.	
	Square แบบเหลี่ยม	Round แบบโค้ง	Square แบบเหลี่ยม	Round แบบโค้ง
Stainless steel matt (304) สแตนเลสด้าน (304)	911.02.143	911.02.151	911.02.145	911.02.153
Stainless steel polished (304) สแตนเลสเงา (304)	911.02.448	911.02.450	911.02.452	911.02.454
Stainless steel matt (316) สแตนเลสด้าน (316)	-	-	-	911.02.096
Stainless steel polished (316) สแตนเลสเงา (316)	-	-	-	911.25.423
Stainless steel brass polished PVD สแตนเลส/สีทองเหลืองเงาเคลือบ PVD	911.02.144	911.02.152	911.02.146	911.02.154
Stainless steel antique copper coloured สแตนเลส/สีทองแดงรมดำ	-	-	-	911.02.169
Stainless steel antique brass coloured สแตนเลส/สีทองรมดำ	911.02.449	911.02.451	911.02.453	911.02.168
Stainless steel black matt สแตนเลส/สีดำด้าน	-	-	-	911.25.100

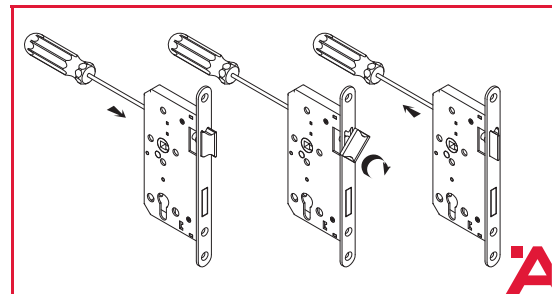
Packing: 1 set
บรรจุ: 1 ชุด

Mortise lock for profile cylinder

ตลับกุญแจระบบมอร์ทีสล็อค



1-turn deadbolt: C = 15 mm ลินตาย 1 จังหวะ: C = 15 มม.
2-turn deadbolt: C = 20 mm ลินตาย 2 จังหวะ: C = 20 มม.



Features

- For flush or rebated timber doors
- Latch operated with lever handle or key action
- Deadbolt operated with profile cylinder
- Deadbolt 1-turn: Maximum length 15 mm or 2-turn: Maximum length 20 mm
- Reversible latch
- Deadbolt, latch and follower made of stainless steel

Technical data

- Lever follower: □ 8 mm
- Distance (b): 72 mm
- Backset (a): 55 or 80 mm

Supplied with

- 1 Mortise lock
- 1 Striking plate
- 1 Plastic box
- 1 Fixing screw

คุณสมบัติ

- สำหรับบานประตูไม้แบบมีบังใบหรือไม่มีบังใบ
- ลินตายทำงานโดยมือจับก้านโยกหรือดอกกุญแจ
- ลินตายทำงานโดยใส่กุญแจ
- ลินตาย 1 จังหวะ: ยาวสูงสุด 15 มม. หรือ 2 จังหวะ: ยาวสูงสุด 20 มม.
- สามารถกลับลินได้
- แผ่นเพลท ลินตาย ลินตาย แกนมือจับ ทำจากสแตนเลสสตีล

ข้อมูลทางเทคนิค

- รูแกนมือจับ ขนาด: □ 8 มม.
- ระยะของมือจับ (b): 72 มม.
- ระยะเจาะตลับกุญแจ (a): 55 หรือ 80 มม.

ประกอบด้วย

- ตลับกุญแจ 1 ชิ้น
- เพลทรับกลอน 1 ชิ้น
- กล่องพลาสติก 1 ชิ้น
- สกรู 1 ชุด

Forend เพลทด้านหน้า	Backset มม ระยะเจาะ ตลับกุญแจ มม.	Deadbolt ลินตาย	Forend width 24 mm ความกว้าง แผ่นเพลทด้านหน้า 24 มม.
Stainless steel matt (304)	55	1-turn	911.02.201
สแตนเลสด้าน (304)	80	1 จังหวะ	
		2-turn	911.02.658
		2 จังหวะ	

Packing: 1 set
บรรจุ: 1 ชุด

Order reference

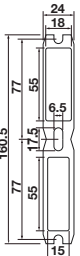
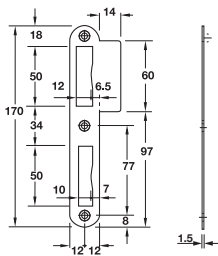
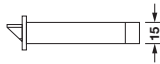
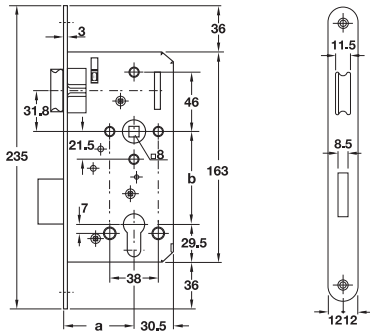
Please order intumescent fire protection kit (Cat. No. 950.11.010/ 950.11.011) separately.

ขอแนะนำการสั่งซื้อ

อุปกรณ์ป้องกันความร้อนสำหรับตลับกุญแจ 950.11.010, 950.11.011

Mortise lock for profile cylinder

ตลับกุญแจระบบมอร์ทีสล็อค



Features

- For flush timber doors
- Latch operated with lever handle or key action
- Deadbolt operated with profile cylinder
- Deadbolt 2-turn
- Reversible latch
- Tested to EN Certificate

Technical data

- Lever follower: □ 8 mm
- Distance (b): 72 mm
- Backset (a): 55 mm

Supplied with

- 1 Mortise lock
- 1 Striking plate
- 1 Plastic box
- 1 Fixing screw

คุณสมบัติ

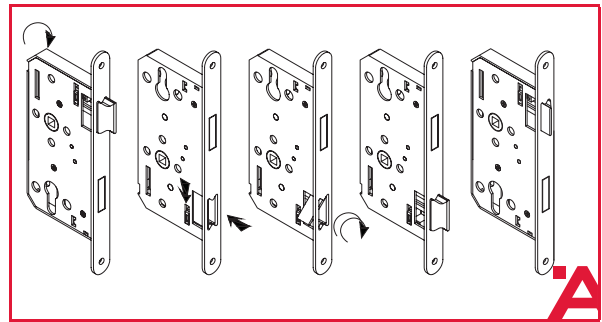
- สำหรับบานประตูไม้แบบไม่มีขังใบ
- ลื่นกุญแจทำงานโดยมีข้อจับกันโยกหรือดอกกุญแจ
- ลื่นตายทำงานโดยใส่กุญแจ
- ลื่นตาย 2 จังหวะ
- สามารถกลับลื่นได้
- ผ่านการทดสอบมาตรฐาน EN

ข้อมูลทางเทคนิค

- รูแกนมือจับ ขนาด: □ 8 มม.
- ระยะของมือจับ (b): 72 มม.
- ระยะเจาะตลับกุญแจ (a): 55 มม.

ประกอบด้วย

ตลับกุญแจ	1	ชิ้น
เพลทรับกลอน	1	ชิ้น
กล่องพลาสติก	1	ชิ้น
สลัก	1	ชุด



Order reference

Please order intumescent fire protection kit (Cat. No. 950.11.010/950.11.011) separately.

ข้อแนะนำการสั่งซื้อ

อุปกรณ์ป้องกันความร้อนสำหรับตลับกุญแจ 950.11.010, 950.11.011

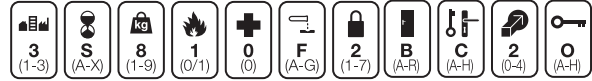
Forend เพลทด้านหน้า	Latch ลื่นกุญแจ	Deadbolt ลื่นตาย	Lock case ตลับกุญแจ	Lever follower รูแกนมือจับ	Cat. No. รหัสสินค้า
Stainless steel matt (304) สแตนเลสด้าน (304)	Cast steel nickel plated polished เหล็กสีนิกเกิลเงา	Steel nickel plated polished เหล็กสีนิกเกิลเงา	Steel galvanized and hammer blow lacquered เหล็กกัลวาไนซ์เคลือบเงา	Cast steel เหล็ก	911.07.082
Brass polished ทองเหลืองเงา			Steel galvanized เหล็กกัลวาไนซ์		911.07.083

Packing: 1 set
บรรจุ: 1 ชุด

Mortise lock for profile cylinder

ตั้บกุญแจระบบมอร์ทีสล็อค

EN 12209



Features

- For flush timber doors
- Latch operated with lever handle or key action
- Deadbolt operated with profile cylinder
- Deadbolt 2-turn, reversible latch
- Deadbolt, latch and follower made of stainless steel
- Test to EN 12209, according to CE

Technical data

- Lever follower: □ 8 mm
- Distance (b): 85 mm
- Backset (a): 45, 60 mm

Supplied with

- 1 Mortise lock
- 1 Striking plate
- 1 Plastic box
- 1 Fixing screw

คุณสมบัติ

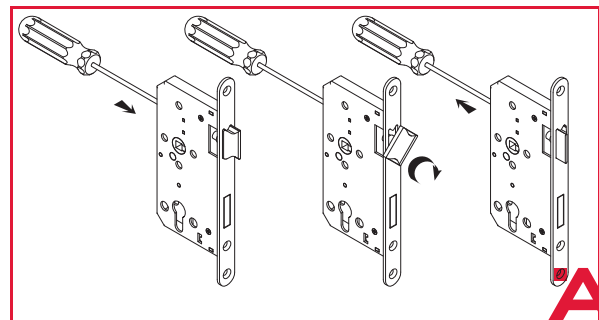
- สำหรับบานประตูไม้แบบไม่มีบังใบ
- ล็อคกุญแจทำงานโดยมือจับก้านโยกหรือดอกกุญแจ
- ล็อคตายทำงานโดยใส่กุญแจ
- ล็อคตาย 2 จังหวะ, สามารถกลับลิ้นได้
- แผ่นเพลท ล็อคตาย ล็อคกุญแจ แกนมือจับ ทำจากสแตนเลสสตีล
- ผ่านการทดสอบมาตรฐาน EN 12209, ผ่านการทดสอบมาตรฐาน CE

ข้อมูลทางเทคนิค

- ฐแกนมือจับ ขนาด: □ 8 มม.
- ระยะของมือจับ (b): 85 มม.
- ระยะเจาะตั้บกุญแจ (a): 45, 60 มม.

ประกอบด้วย

ตั้บกุญแจ	1	ชิ้น
เพลทรับกลอน	1	ชิ้น
กล่องพลาสติก	1	ชิ้น
สกรู	1	ชุด

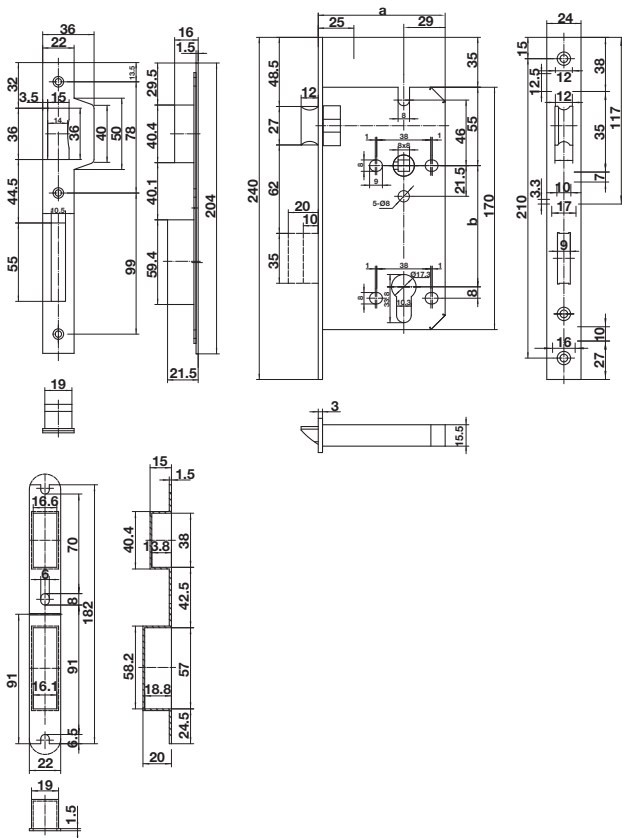


Order reference

Please order intumescent fire protection kit (Cat. No. 950.11.010/950.11.011) separately.

ข้อเสนอแนะการสั่งซื้อ

อุปกรณ์ป้องกันความร้อนสำหรับตั้บกุญแจ 950.11.010, 950.11.011



We reserve the right to alter specifications without notice (HTH Architectural Hardware 2019).
บริษัทฯ ขอสงวนการเปลี่ยนแปลงรายละเอียดโดยไม่มีคำการแจ้งล่วงหน้า (อุปกรณ์ฮาร์ดแวร์ 2562)

Forend เพลทด้านหน้า	Latch ลิ้นกุญแจ	Deadbolt ลิ้นตาย	Backset mm ระยะเจาะ ตั้บกุญแจ มม.	Forend width 24 mm ความกว้างแผ่นเพลทด้านหน้า 24 มม	
				Square แบบเหลี่ยม	Round แบบโค้ง
Stainless steel matt (304) สแตนเลสด้าน (304)	Stainless steel (304) สแตนเลสสตีล (304)	Stainless steel สแตนเลสสตีล	45	911.02.165	911.02.175
			60	911.02.161	911.02.171

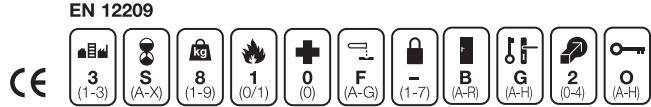
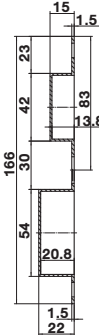
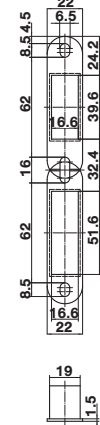
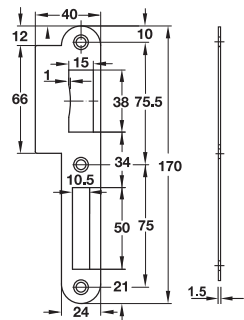
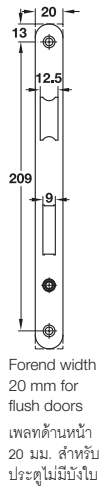
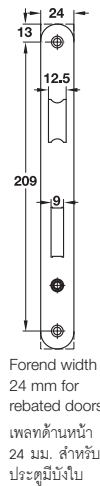
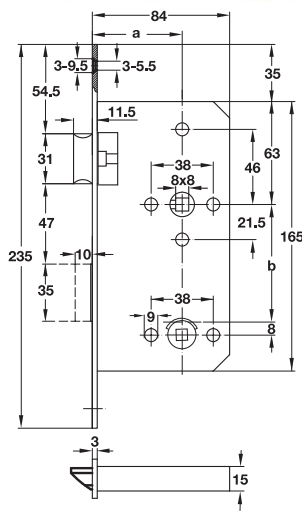
Packing: 1 set
บรรจุ: 1 ชุด



Mortise lock with bathroom function

ตลับกุญแจระบบมอร์ทีสล็อค สำหรับห้องน้ำ

2



Features

- For flush or rebated timber doors
- Latch operated with lever handle
- Deadbolt operated with turn and release
- Deadbolt 1-turn
- Reversible latch
- Tested to EN 12209, tested according to CE

Technical data

- Lever follower: □ 8 mm
- Distance (b): 72 mm
- Backset (a): 55 mm

Supplied with

- 1 Mortise lock
- 1 Striking plate
- 1 Plastic box
- 1 Fixing screw

คุณสมบัติ

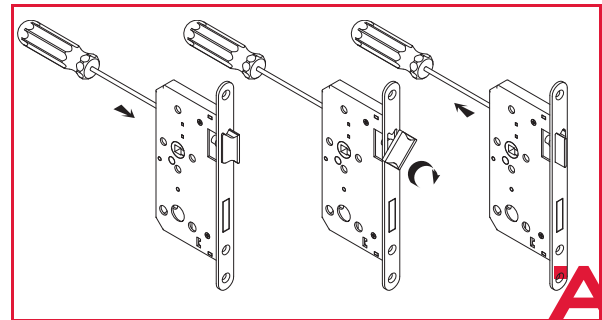
- สำหรับบานประตูไม้แบบมีบังใบหรือไม่มีบังใบ
- ล็อคกุญแจทำงานโดยมือจับก้านโยก
- ล็อคตายทำงานโดยการบิด
- ล็อคตาย 1 จังหวะ
- สามารถกลับลิ้นได้
- ผ่านการทดสอบมาตรฐาน EN 12209, ผ่านการทดสอบมาตรฐาน CE

ข้อมูลทางเทคนิค

- รูแกนมือจับ ขนาด: □ 8 มม.
- ระยะของมือจับ (b): 72 มม.
- ระยะเจาะตลับกุญแจ (a): 55 มม.

ประกอบด้วย

ตลับกุญแจ	1	ชิ้น
เพลทรีบกอลอน	1	ชิ้น
กล่องพลาสติก	1	ชิ้น
สกรู	1	ชุด



Order reference

Please order intumescent fire protection kit (Cat. No. 950.11.010/950.11.011) separately.

ข้อแนะนำการสั่งซื้อ

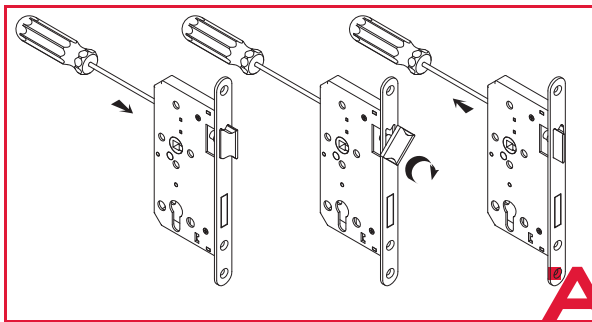
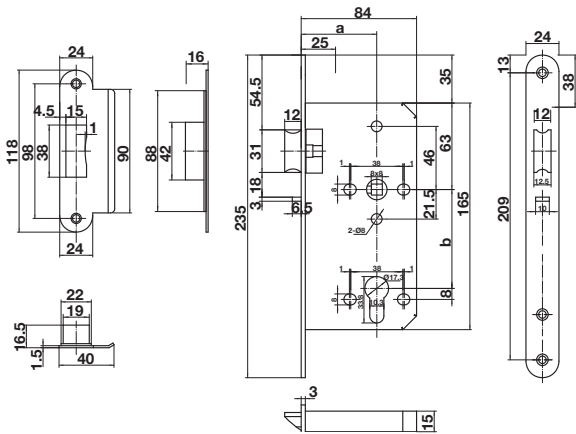
อุปกรณ์ป้องกันความร้อนสำหรับตลับกุญแจ 950.11.010, 950.11.011

Forend เพลทด้านหน้า	Latch/deadbolt/follower ล็อคกุญแจ/ลิ้นตาย/รูแกนมือจับ	Lock case ตลับกุญแจ	Forend 20 mm เพลท 20 มม.	Forend 24 mm เพลท 24 มม.
Stainless steel matt (304) สแตนเลสด้าน (304)	Stainless steel สแตนเลสสตีล	Steel galvanized เหล็กกัลวาไนซ์	911.02.155	911.02.157
Stainless steel brass polished PVD สแตนเลสสีทองเหลืองเงาเคลือบ PVD			911.02.156	911.02.158

Packing: 1 set
บรรจุ: 1 ชุด

Mortise lock for profile cylinder, with nightlatch function

ตลับกุญแจระบบมอร์ทิสล็อค พร้อมฟังก์ชัน nightlatch



Features

- For flush timber doors
- With the lachbolt to prevent pushing back while door closing e.g. by a credit card
- With auto lock function
- With panic function
- Latch operated with lever handle or key action
- Reversible latch

Technical data

- Lever follower: □ 8 mm
- Distance (b): 72 mm
- Backset (a): 55 mm

Supplied with

- 1 Mortise lock
- 1 Striking plate
- 1 Plastic box
- 1 Fixing screw

คุณสมบัติ

- สำหรับบานประตูไม้แบบไม่มีบังใบ
- ระบบลิ้นสปริงแบบทำงานเป็นลิ้นตายเมื่อปิดประตูเพื่อป้องกันการเขี่ย เช่น บัตรเครดิต
- ประตูถูกล็อคอัตโนมัติเมื่อปิดประตู
- สามารถเปิดประตูโดยการโยกมือจากภายในห้องได้ตลอดเวลา
- ลิ้นกุญแจทำงานโดยมือจับก้านโยกหรือดอกกุญแจ
- สามารถกลับลิ้นได้

ข้อมูลทางเทคนิค

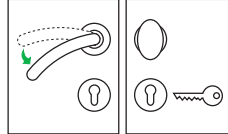
- รูแกนมือจับ ขนาด: □ 8 มม.
- ระยะของมือจับ(b): 72 มม.
- ระยะเจาะตลับกุญแจ(a): 55 มม.

ประกอบด้วย

- ตลับกุญแจ 1 ชิ้น
- เพลทรีบกลอน 1 ชิ้น
- กล่องพลาสติก 1 ชิ้น
- สลัก 1 ชุด

Description of function

ลักษณะการทำงาน



Inside ด้านใน Outside ด้านนอก

Operation: The door is locked automatically after the door is closed
Inside: The door can be opened with the lever handle or the key at anytime.

Outside: The fixed door knob is used. The door can be open with the key only

การทำงาน: ประตูถูกล็อคอัตโนมัติเมื่อปิดประตู

ภายในห้อง: ประตูสามารถถูกเปิดด้วยมือจับก้านโยก หรือดอกกุญแจได้ตลอดเวลา

ภายนอกห้อง: ใช้มือจับติดตาย ไม่สามารถเปิดประตูและสามารถปลดล็อคประตูด้วยกุญแจเท่านั้น

Order reference

Required fittings:

- Inside: Lever handle (page 1.23-1.28)
- Outside: Fixed door knob (page 1.29)

ข้อแนะนำในการสั่งซื้อ

อุปกรณ์เพิ่มเติม:

- ภายในห้อง: มือจับก้านโยก (หน้า 1.23-1.28)
- ภายนอกห้อง: มือจับติดตายไม่สามารถโยกได้ (หน้า 1.29)

Material/Finish วัสดุ/สี	Cat. No. รหัสสินค้า
Stainless steel matt (304) สแตนเลสด้าน (304)	911.23.427

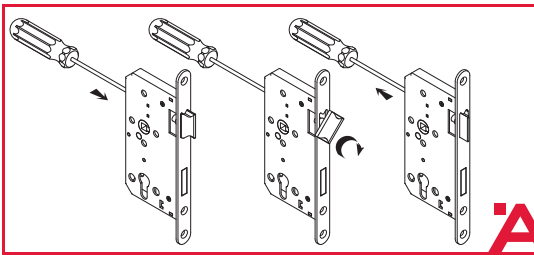
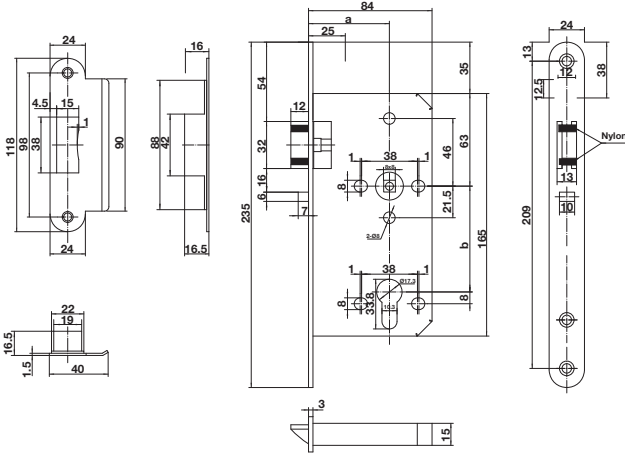
Packing: 1 set
บรรจุ: 1 ชุด

We reserve the right to alter specifications without notice (HTH Architectural Hardware 2019).
บริษัทฯ ขอสงวนการเปลี่ยนแปลงรายละเอียดโดยไม่ได้มีการแจ้งล่วงหน้า (อุปกรณ์ฮาร์ดแวร์ 2562)

Mortise lock with classroom function

ตั้ล้บกุญแจระบบมอร์ทีสล็อค พร้อมฟังก์ชัน Classroom

2



Note

The door will be re-locked automatically when it's closed and the security will be ensure

หมายเหตุ

เมื่อประตูปิดประตูจะถูกล็อคโดยอัตโนมัติเพื่อความปลอดภัย

Order reference

Required fitting:

- Split in center spindle
- Inside: Lever handle
- Outside: Door knob fixed, or lever handle

ข้อแนะนำในการสั่งซื้อ

อุปกรณ์ที่ต้องการเพิ่มเติม:

- แกนมือจับแบบแยกครึ่งแกน
- ด้านใน: มือจับก้านโยก
- ด้านนอก: มือจับติดตาย หรือ มือจับก้านโยก

Features

- For flush timber doors
- With the latchbolt to prevent pushing back while door closing e.g. by a credit card
- With panic function
- Latch operated with lever handle or key action
- Reversible latch
- Low-friction latch silence with nylon part

Technical data

- Lever follower: □ 8 mm, split spindle
- Distance (b): 72 mm
- Backset (a): 55 mm

Supplied with

- 1 Mortise lock
- 1 Striking plate
- 1 Plastic box
- 1 Fixing screw

คุณสมบัติ

- สำหรับบานประตูไม้แบบไม่มีบังใบ
- ระบบลิ้นสปริงแบบทำงานแบบเป็นลิ้นตายเมื่อปิดประตู เพื่อป้องกันการเขี่ย เช่น บัตรเครดิต
- สามารถเปิดประตูโดยการโยกมือจับจากภายในห้องได้ตลอดเวลา
- ลิ้นกุญแจทำงานโดยมือจับก้านโยกหรือดอกกุญแจ
- สามารถกลับลิ้นได้
- ลิ้นกุญแจแรงเสียดทานน้อยพร้อมด้านข้างในล่อนเพื่อเสียงปิดที่เงียบ

ข้อมูลทางเทคนิค

- รูแกนมือจับ ขนาด: □ 8 มม., แกนมือจับแบบแยกครึ่งแกน
- ระยะของมือจับ (b): 72 มม.
- ระยะเจาะตั้ล้บกุญแจ (a): 55 มม.

ประกอบด้วย

ตั้ล้บกุญแจ	1	ชิ้น
เพลทรับกลอน	1	ชิ้น
กล่องพลาสติก	1	ชิ้น
สกรู	1	ชุด

Description of function

Unlocked door: Possible to operate lever handle from inside and outside

Locked door:

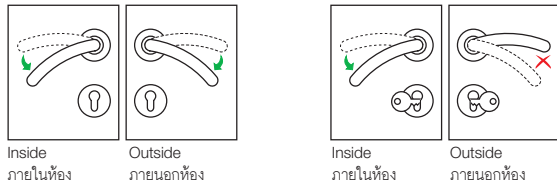
- Inside: The door can be opened by operate lever handle or key
- Outside: The door can be opened by key

ลักษณะการทำงาน

ประตูไม้ตั้ล้บล็อค: สามารถเปิดประตูได้จากภายในห้องและภายนอกห้อง โดยการโยกมือจับก้านโยก

ประตูตั้ล้บล็อค:

- ภายในห้องสามารถเปิดประตูได้โดยมือจับก้านโยกหรือใช้กุญแจ
- ภายนอกห้องสามารถเปิดประตูได้โดยใช้กุญแจเท่านั้น



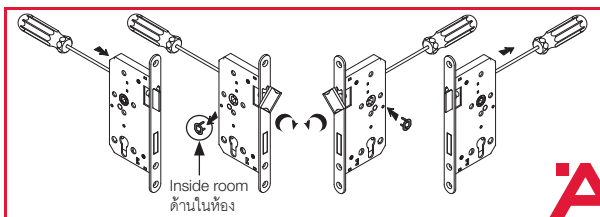
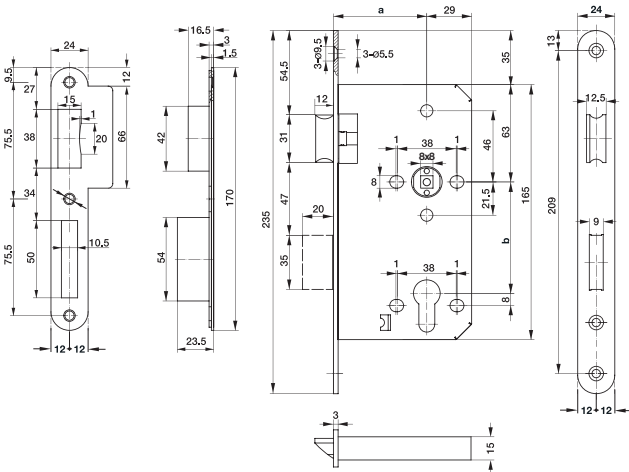
Material/Finish วัสดุ/สี	Cat. No. รหัสสินค้า
Stainless steel matt สแตนเลสด้าน	911.23.439

Packing: 1 set
บรรจุ: 1 ชุด

We reserve the right to alter specifications without notice (HTH Architectural Hardware 2019). บริษัทฯ ขอสงวนการเปลี่ยนแปลงรายละเอียดโดยไม่มีคำการแจ้งล่วงหน้า (อุปกรณ์ฮาร์ดแวร์ 2562)

Mortise lock for profile cylinder, with panic function

ตั้บกุญแจระบบมอร์ทีสล็อค พร้อมฟังก์ชัน panic



Features

- For flush timber doors
- Latch operated with lever handle or key action
- Deadbolt 1-turn
- Reversible latch

Technical data

- Lever follower: □ 8 mm, split spindle
- Distance (b): 72 mm
- Backset (a): 60 mm

Supplied with

- 1 Mortise lock
- 1 Striking plate
- 1 Plastic box
- 1 Fixing screw

คุณสมบัติ

- สำหรับบานประตูไม้แบบไม่มีบังใบ
- ล็อคทำงานโดยมือจับก้านโยกหรือดอกกุญแจ
- ล็อคตาย 1 จังหวะ
- สามารถกลับลิ้นได้

ข้อมูลทางเทคนิค

- รูแกนมือจับ ขนาด: □ 8 มม., แกนมือจับแบบแยกครึ่งแกน
- ระยะของมือจับ (b): 72 มม.
- ระยะเจาะตั้บกุญแจ (a): 60 มม.

ประกอบด้วย

ตั้บกุญแจ	1	ชิ้น
เพลทรับกลอน	1	ชิ้น
กล่องพลาสติก	1	ชิ้น
สกรู	1	ชุด

Description of function

Unlocked door: Possible to operate lever handle from inside and outside

Locked door:

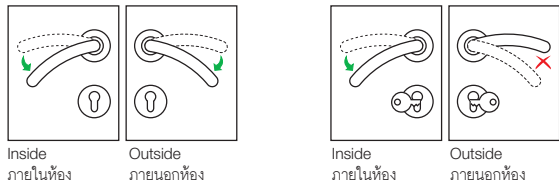
- Inside: The door can be opened by operate lever handle or key
- Outside: The door can be opened by key

ลักษณะการทำงาน

ประตูไม้ได้ล็อค: สามารถเปิดประตูได้จากภายในห้องและภายนอกห้อง โดยการโยกมือจับก้านโยก

ประตูล็อค:

- ภายในห้องสามารถเปิดประตูได้โดยมือจับก้านโยกหรือใช้กุญแจ
- ภายนอกห้องสามารถเปิดประตูได้โดยใช้กุญแจเท่านั้น



Order reference

Please order split in center spindle (page 1.31) separately.

ข้อแนะนำการสั่งซื้อ

แกนมือจับแบบแยกครึ่งแกน (หน้า 1.31)

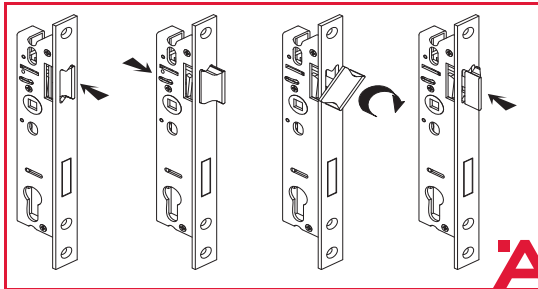
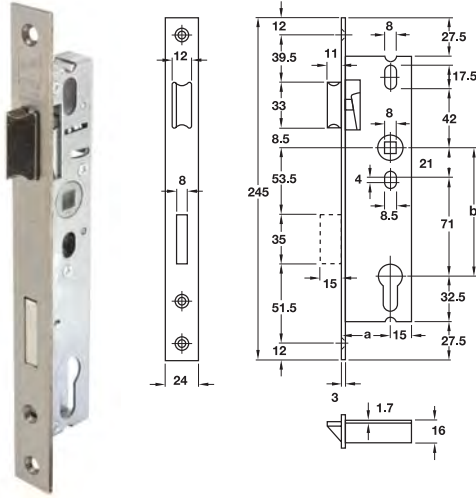
Material/Finish วัสดุ/สี	Cat. No. รหัสสินค้า
Stainless steel matt สแตนเลสด้าน	911.51.400

Packing: 1 set
บรรจุ: 1 ชุด

Mortise cylinder lock for tubular door frames

ตั้ล้บกุญแจระบบมอร์ทีสล็อค สําหรับประตูเฟรมแคบ

2



Features

- For tubular door frames of metal, timber or plastic
- Latch operated with lever handle or key action
- Deadbolt operates with profile cylinder
- Tested to DIN 18251-2
- Deadbolt 1-turn
- Reversible latch

Technical data

- Lever follower: □ 8 mm
- Distance (b): 92 mm
- Forend width: 24 mm

คุณสมบัติ

- สําหรับบานประตูเหล็ก ไม้ หรือพลาสติก แบบเฟรมแคบ
- ล็อคทำงานโดยมือจับก้านโยกหรือดอกกุญแจ
- ล็อคตายทำงานโดยใส่กุญแจ
- ผ่านการทดสอบ DIN 18251-2
- ล็อคตาย 1 จังหวะ
- สามารถกลับลิ้นได้

ข้อมูลทางเทคนิค

- รูแกนมือจับ ขนาด: □ 8 มม.
- ระยะของมือจับ (b): 92 มม.
- ความกว้างแผ่นเพลทด้านหน้า: 24 มม.

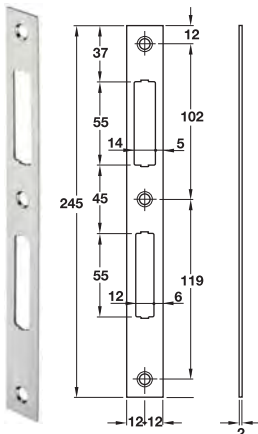
Forend เพลทด้านหน้า	Latch/dead bolt ลิ้นกุญแจ/ลิ้นตาย	Lock case ตั้ล้บกุญแจ	Lever follower แกนมือจับ	Backset (a) mm ระยะเจตตั้ล้บกุญแจ (a) มม.	Cat. No. รหัสสินค้า
Stainless steel (304) สแตนเลสสตั้ล (304)	Zinc alloy nickel plated ซิงค์ไดแคสซินิกเกิ้ล	Steel galvanized เหล็กกัลวาไนซ์	Zinc alloy ซิงค์ไดแคส	18	911.75.011
				24	911.75.017
				30	911.75.021
				35	911.75.023
				40	911.75.025
				45	911.75.027

Packing: 1 pc.
ขนาดบรรจุ: 1 ชิ้น

Please order striking separately
กรุณาสั่งซื้อเพลทรับกลอนแยกต่างหาก

Flat striking plate

เพลทรับกลอน



Features

- For metal, plastic or timber frames
- For tubular door frames
- Suitable for DIN left and right hand

คุณสมบัติ

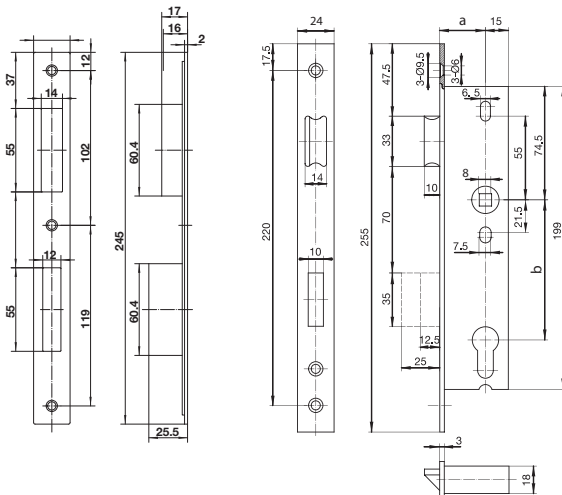
- สําหรับเฟรมเหล็ก, พลาสติก, และเฟรมไม้
- สําหรับเฟรมแคบ
- ติดตั้งได้ทั้งบานซ้ายและบานขวา

Material/Finish วัสดุ/สี	Cat. No. รหัสสินค้า
Stainless steel matt (304) สแตนเลสสตั้ลด้าน (304)	911.76.011

Packing: 1 pc.
ขนาดบรรจุ: 1 ชิ้น

Mortise cylinder lock for tubular door frames

ตั้บกุญแจระบบมอร์ทีสล็อคสำหรับประตูเฟรมแคบ



Features

- For tubular door frames of metal, timber or plastic
- Latch operated with lever handle or key action
- Deadblot operates with profile cylinder
- Deadbolt 2-turn, reversible latch

Technical data

- Lever follower: □ 8 mm
- Distance (b): 92 mm

Supplied with

- 1 Mortise lock
- 1 Striking plate
- 1 Plastic box
- 1 Fixing screw

คุณสมบัติ

- สำหรับบานประตูเหล็ก ไม้ หรือพลาสติก แบบเฟรมแคบ
- ล็อคทำงานโดยก้านโยกหรือดอกกุญแจ
- ล็อคตายทำงานโดยใส่กุญแจ
- ล็อคตาย 2 จังหวะ สามารถกลับล็อคได้

ข้อมูลทางเทคนิค

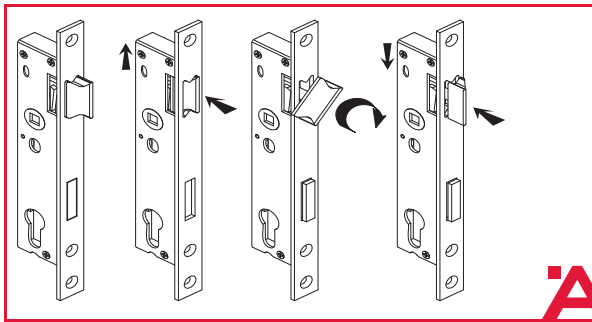
- รูแกนมือจับ ขนาด: □ 8 มม.
- ระยะของมือจับ (b): 92 มม.

ประกอบด้วย

ตั้บกุญแจ	1	ชิ้น
เพลทรีบกอลอน	1	ชิ้น
กล่องพลาสติก	1	ชิ้น
สกรู	1	ชุด

Material/Finish วัสดุ/สี	Backset (a) mm ระยะเจาะตั้บกุญแจ (α)	Cat. No. รหัสสินค้า
Stainless steel matt (304)	30	911.77.281
สแตนเลสด้าน (304)	35	911.77.282

Packing: 1 set
บรรจุ: 1 ชุด

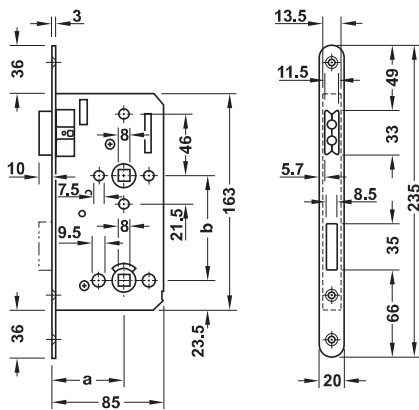


We reserve the right to alter specifications without notice (HTH Architectural Hardware 2019).
บริษัทฯ ขอสงวนการเปลี่ยนแปลงรายละเอียดโดยไม่มีคำการแจ้งล่วงหน้า (อุปกรณ์ฮาร์ดแวร์ 2562)

Mortise lock with magnetic latch for bathroom function

ตลับกุญแจแม่เหล็กระบบมอร์ทีสล็อค สำหรับห้องน้ำ

2



Features

- For flush or rebated timber doors
- Latch operated with lever handle or key action
- Deadbolt operated with turn and release
- Deadbolt 1-turn
- Suitable for DIN left and DIN right hand
- For internal door

Technical data

- Lever follower: □ 8 mm
- Distance (b): 78 mm
- Backset (a): 55 mm
- Forend: 20 mm

Supplied with

- 1 Mortise lock
- 1 Magnetic striking plate with striking box
- 1 Fixing screw

คุณสมบัติ

- สำหรับบานประตูไม้แบบมีบั้งใบหรือไม่มีบั้งใบ
- ล็อคกุญแจทำงานโดยก้านโยกหรือดอกกุญแจ
- ล็อคตายทำงานโดยการบิด
- ล็อคตาย 1 จังหวะ
- สำหรับบานเปิดซ้าย และบานเปิดขวา
- สำหรับใช้ภายใน

ข้อมูลทางเทคนิค

- รูแกนเหล็กขนาด: □ 8 มม.
- ระยะของมือจับ (b): 78 มม.
- ระยะเจาะตลับกุญแจ (a): 55 มม.

ประกอบด้วย

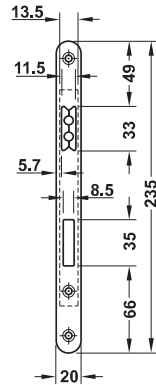
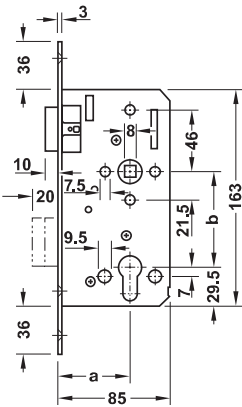
- ตลับกุญแจ 1 ชิ้น
- เพลทรับกลอนแม่เหล็กพร้อมกล่องรับกลอน 1 ชิ้น
- สกรู 1 ชุด

Material/Finish วัสดุ/สี	Latch ล๊อคกุญแจ	Dead bolt ล๊อคตาย	Lock case ตลับกุญแจ	Cat. No. รหัสสินค้า
Stainless steel matt สแตนเลสด้าน	PVC latch with magnet ตัวล๊อคกุญแจเป็นแม่เหล็ก PVC	Steel nickel plated polished เหล็กสีนิกเกิลเงา	Steel galvanized เหล็กกล้าไนซ์	911.07.260

Packing: 1 set
บรรจุ: 1 ชุด

Mortise lock for profile cylinder with magnetic latch/patio function

ตลับกุญแจแม่เหล็กระบบมอร์ทีสล็อค



Features

- For flush or rebated timber doors
- Latch operated with lever handle
- Deadbolt operated with turn and release
- Deadbolt 2-turn
- Suitable for DIN left and DIN right hand
- For internal door

Technical data

- Lever follower: □ 8 mm
- Distance (b): 72 mm
- Backset (a): 55 mm
- Forend: 20 mm

Supplied with

1 Mortise lock

คุณสมบัติ

- สำหรับบานประตูไม้แบบมีบังใบและไม่มีบังใบ
- ล็อคกุญแจทำงานโดยก้านโยกหรือดอกกุญแจ
- ล็อคตายทำงานโดยการบิด
- ล็อคตาย 2 จังหวะ
- สำหรับบานเปิดซ้าย และบานเปิดขวา
- สำหรับใช้ภายใน

ข้อมูลทางเทคนิค

- รูแกนมือจับ ขนาด: □ 8 มม.
- ระยะของมือจับ (b): 72 มม.
- ระยะเจาะตลับกุญแจ (a): 55 มม.
- เพลทด้านหน้า: 20 มม.

ประกอบด้วย

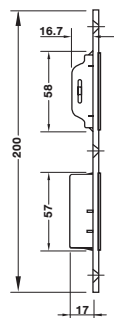
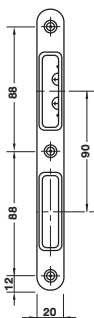
ตลับกุญแจ 1 ชิ้น

Material/Finish วัสดุ/สี	Latch ล๊อคกุญแจ	Lock case ตลับกุญแจ	Cat. No. รหัสสินค้า
Stainless steel matt สแตนเลสด้าน	PVC latch with magnet ตัวล๊อคกุญแจเป็นแม่เหล็ก PVC	Steel galvanized เหล็กกล้าไนซ์	911.07.036

Packing: 1 pc.
ขนาดบรรจุ: 1 ชิ้น

Striking plate

เพลทรับกลอน



Features

- For flush or rebated timber doors
- For magnatic motise lock
- For DIN left and DIN right

คุณสมบัติ

- สำหรับบานประตูไม้แบบมีบังใบและไม่มีบังใบ
- สำหรับตลับกุญแจแม่เหล็กระบบมอร์ทีสล็อค
- สำหรับบานเปิดซ้าย และบานเปิดขวา

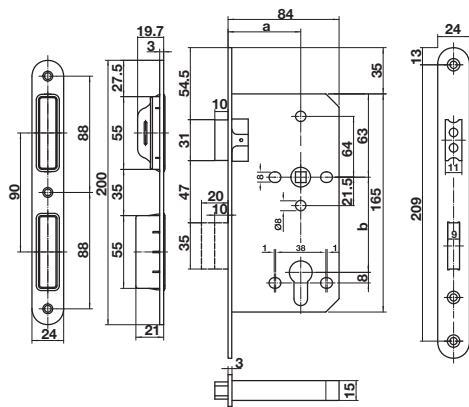
Material/Finish วัสดุ/สี	Cat. No. รหัสสินค้า
Stainless steel matt สแตนเลสด้าน	911.39.513

Packing: 1 pc.
ขนาดบรรจุ: 1 ชิ้น

Mortise lock for profile cylinder with magnetic latch

ตลับกุญแจแม่เหล็กระบบมอร์ทิสล็อค สำหรับประตูทั่วไป

2



Features

- For flush timber doors
- Latch operated with lever handle or key action
- Deadbolt operated with profile cylinder
- Deadbolt 2-turn
- Suitable for DIN left and DIN right hand
- For internal door

Technical data

- Lever follower: □ 8 mm
- Distance (b): 72 mm
- Backset (a): 55 mm

Supplied with

- 1 Mortise lock
- 1 Magnetic striking plate with striking box
- 1 Fixing screw

คุณสมบัติ

- สำหรับบานประตูไม้แบบไม่มีบังใบ
- ล็อคกุญแจทำงานโดยมีมือจับก้านโยก หรือ ใช้กุญแจ
- ล็อคตายทำงานโดยใช้กุญแจ
- ล็อคตาย 2 จังหวะ
- ติดตั้งได้ทั้งบานซ้ายและบานขวา
- สำหรับใช้ภายในอาคาร

ข้อมูลทางเทคนิค

- รูแกนมือจับขนาด: □ 8 มม.
- ระยะของมือจับ (b): 72 มม.
- ระยะเจาะตลับกุญแจ (a): 55 มม.

ประกอบด้วย

- ตลับกุญแจ 1 ชิ้น
- เฟลทรีบบกลอนแม่เหล็กพร้อมกล่องรีบบกลอน 1 ชิ้น
- สกรู 1 ชุด

Forend/striking plate เฟลทรีบบกลอน/เฟลทรีบบกลอน	Latch ล๊อคกุญแจ	Deadbolt/follower ล๊อคตาย/รูแกนมือจับ	Lock case ตลับกุญแจ	Cat. No. รหัสสินค้า
Stainless steel matt สแตนเลสด้าน	Nylon latch with magnet ล๊อคกุญแจในลอนพร้อมแม่เหล็ก	Stainless steel matt สแตนเลสด้าน	Steel galvanized เหล็กกล้าไนซ์	911.07.098
Stainless steel black matt สแตนเลสสีดำด้าน				911.07.097

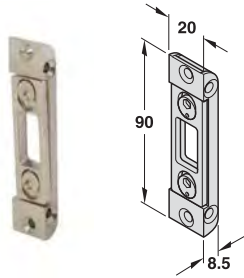
Packing: 1 set
บรรจุ: 1 ชุด

Accessories for mortise locks

อุปกรณ์เสริมสำหรับตลับกุญแจ

Striking plate for locking bolt

เพลทรับกลอน



Features

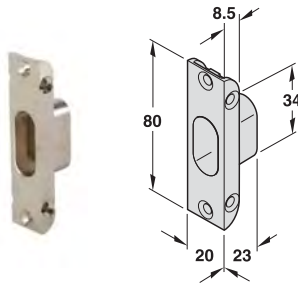
- For multiple locking devices locking bolt
- For 4 mm rebate gap
- Counter pressure adjustable by extender ± 1.5 mm

คุณสมบัติ

- สำหรับใช้เป็นแผ่นรับลิ้นกุญแจ
- ร่องระหว่างบังใบ 4 มม.
- ปรับระยะรับกลอนได้ ± 1.5 มม.

External ด้านนอก	Internal ด้านใน	Cat. No. รหัสสินค้า
Zinc alloy galvanized ซิงค์ไดแคสท์กลาไนซ์	Steel galvanized เหล็กกล้าไนซ์	911.39.235

Packing : 1 pc. incl. fixing material
ขนาดบรรจุ: 1 ชิ้น พร้อมวัสดุยึดติด



Features

- For multiple locking devices locking bolt
- For 4 mm rebate gap
- Counter pressure adjustable by turning the striking box

คุณสมบัติ

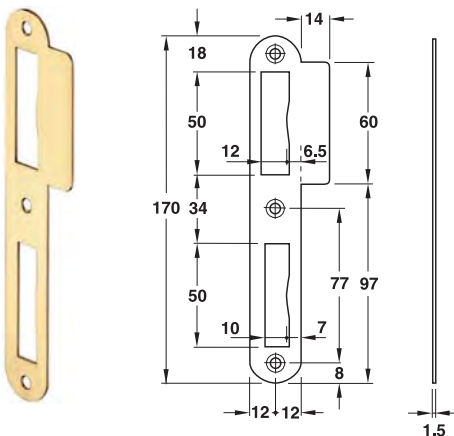
- สำหรับใช้เป็นแผ่นรับลิ้นกุญแจ
- ร่องระหว่างบังใบ 4 มม.
- ปรับระยะรับกลอนได้โดยการปรับที่กล่อง

Material/Finish วัสดุ/สี	Cat. No. รหัสสินค้า
Zinc alloy nickel plated ซิงค์ไดแคสท์นิกเกิล	911.39.237

Packing : 1 pc. incl. fixing material
ขนาดบรรจุ: 1 ชิ้น พร้อมวัสดุยึดติด

Flanged striking plate

เพลทรับกลอน



Features

- For multiple locking devices locking bolt
- For flush doors, lug straight
- Suitable for DIN left and right hand

คุณสมบัติ

- สำหรับใช้เป็นแผ่นรับลิ้นกุญแจ
- สำหรับประตูที่ไม่มีบังใบ, ปีกตรง
- ใช้งานได้ทั้งบานเปิดซ้ายและบานเปิดขวา

Material/Finish วัสดุ/สี	Cat. No. รหัสสินค้า
Stainless steel matt (304) สแตนเลสด้าน (304)	911.39.810
Brass polished ทองเหลืองเงา	911.39.812
Antique copper ทองแดงรมดำ	911.39.813
Antique brass ทองเหลืองรมดำ	911.39.814

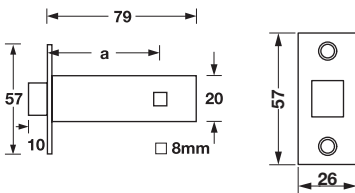
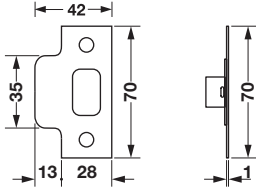
Packing: 1 pc.
ขนาดบรรจุ: 1 ชิ้น

We reserve the right to alter specifications without notice (HTH Architectural Hardware 2019).
บริษัทฯ ขอสงวนสิทธิ์เปลี่ยนแปลงรายละเอียดโดยไม่มีแจ้งล่วงหน้า (อุปกรณ์ฮาร์ดแวร์ 2562)

2

Mortise latch

ล๊อคกุญแจ



Features

- For timber doors
- Operated with turn and release or lever handle
- Suitable for DIN left and right hand

Technical data

- Backset (a): 60 mm
- Lever follower: □ 8 mm

คุณสมบัติ

- สำหรับบานประตูไม้
- ทำงานโดยการหมุนบิดหรือโดยก้านโยก
- ติดตั้งได้ทั้งบานซ้ายและบานขวา

ข้อมูลทางเทคนิค

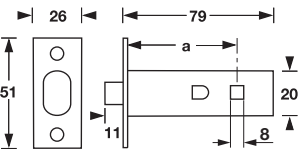
- ระยะเจาะตลับกุญแจ (a): 60 มม.
- รูแกนเหล็ก ขนาด: □ 8 มม.

Material/Finish วัสดุ/สี	Cat. No. รหัสสินค้า
Stainless steel matt (304) สแตนเลสด้าน (304)	911.23.172
Brass polished ทองเหลืองเงา	911.23.173

Packing: 1 pc. incl. fixing material
ขนาดบรรจุ: 1 ชิ้น พร้อมวัสดุยึดติด

Mortise bolt

ล๊อคกุญแจชนิดลิ้นตาย



Features

- For timber doors
- Operated with turn and release
- Deadbolt 1 -turn
- Suitable for DIN left and right hand

Technical data

- Backset (a): 60 mm
- Lever follower: □ 8 mm

Supplied with

- 1 Mortise lock
- 1 Striking plate
- Fixing material

คุณสมบัติ

- สำหรับบานประตูไม้
- ทำงานโดยการบิดและคลาย
- ติดตั้งได้ทั้งบานซ้ายและบานขวา
- ลิ้นตาย 1 จังหวะ

ข้อมูลทางเทคนิค

- ระยะเจาะตลับกุญแจ (a): 60 มม.
- รูแกนเหล็ก ขนาด: □ 8 มม.

ประกอบด้วย

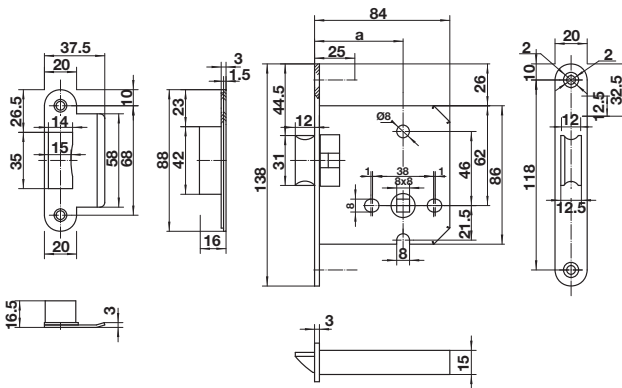
- ตลับกุญแจ 1 ชิ้น
- เพลทรับกลอน 1 ชิ้น
- อุปกรณ์ติดตั้ง

Material/Finish วัสดุ/สี	Cat. No. รหัสสินค้า
Stainless steel matt (304) สแตนเลสด้าน (304)	911.22.406
Brass polished ทองเหลืองเงา	911.22.407

Packing: 1 set
บรรจุ: 1 ชุด

Mortise deadbolt lock

ตั้บกุญแจระบบมอร์ทีสล็อคชนิดลิ้นสปริง



Features

- For timber doors
- Latch operates with lever handle
- Suitable for DIN left and right hand

Technical data

- Lever follower: □ 8 mm
- Backset (a): 55 mm

Supplied with

- 1 Mortise lock
- 1 Striking plate
- 1 Plastic box and 1 fixing screw

คุณสมบัติ

- สำหรับบานประตูไม้
- ลิ้นต่ายทำงานโดยก้านโยก
- ติดตั้งได้ทั้งบานซ้ายและขวา

ข้อมูลทางเทคนิค

- รูแกนเหล็ก ขนาด: □ 8 มม.
- ระยะเจาะตั้บกุญแจ (a): 55 มม.

ประกอบด้วย

- ตั้บกุญแจ 1 ชิ้น
- เพลทรับกลอน 1 ชิ้น
- กล่องพลาสติก 1 ชิ้น และสกรู 1 ชุด

Material/Finish วัสดุ/สี	Latch/follower ลิ้นกุญแจ/แกนมือจับ	Cat. No. รหัสสินค้า
Stainless steel matt (304) สแตนเลสด้าน (304)	Stainless steel สแตนเลสสตีล	911.23.610
Stainless steel polished สแตนเลสเงา		911.23.391
Brass polished PVD ทองเหลืองเงาเคลือบ PVD		911.23.612
Antique brass ทองเหลืองรมดำ		911.23.611
Antique copper ทองแดงรมดำ		911.23.613
Stainless steel black matt สแตนเลสสีดำด้าน		911.23.393

Packing: 1 set
บรรจุ: 1 ชุด

Order reference

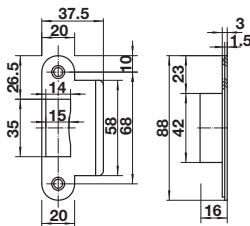
Please order intumescent fire protection kit (Cat. No. 950.11.010/950.11.011) separately.

ขอแนะนำการสั่งซื้อ

อุปกรณ์ป้องกันความร้อนสำหรับตั้บกุญแจ 950.11.010, 950.11.011

Striking plate

เพลทรับกลอน



Features

- For flush timber doors
- Lug straight
- Suitable for DIN left and right hand

คุณสมบัติ

- สำหรับบานประตูไม้แบบไม่มีขังใบ
- บิ๊กตรง
- ติดตั้งได้ทั้งบานซ้ายและบานขวา

Material/Finish วัสดุ/สี	Cat. No. รหัสสินค้า
Stainless steel matt (304) สแตนเลสด้าน (304)	911.38.427

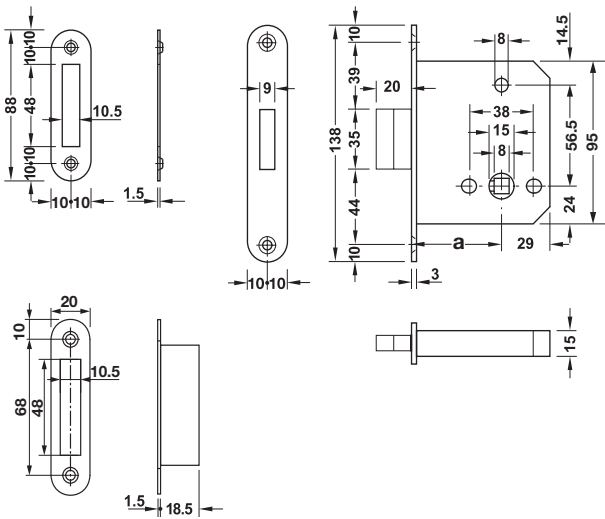
Packing: 1 pc.
ขนาดบรรจุ: 1 ชิ้น

We reserve the right to alter specifications without notice (HTH Architectural Hardware 2019).
บริษัทฯ ขอสงวนการเปลี่ยนแปลงรายละเอียดโดยไม่มีคำการแจ้งเตือนหน้า (อุปกรณ์ฮาร์ดแวร์ 2562)

Mortise deadbolt lock

ตลับกุญแจระบบมอร์ทีสล็อคชนิดลิ้นตาย

2



Features

- For timber doors
- Deadbolt operated with turn
- Deadbolt 2-turn

Technical data

- Lever follower: □ 8 mm
- Backset (A): 55 mm

Supplied with

- 1 Mortise lock
- 1 Striking plate
- 1 Plastic box
- 1 Fixing screw

คุณสมบัติ

- สำหรับบานประตูไม้
- ลิ้นตายทำงานโดยใช้ทางปลาบิต
- ลิ้นตายล็อค 2 จังหวะ

ข้อมูลทางเทคนิค

- รูแกนเหล็ก ขนาด: □ 8 มม.
- ระยะเจาะตลับกุญแจ (a): 55 มม.

ประกอบด้วย

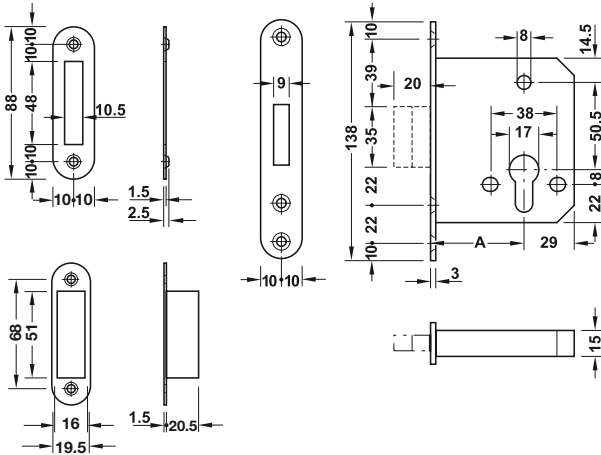
- ตลับกุญแจ 1 ชุด
- เพลทรับกลอน 1 ชุด
- กล่องพลาสติก 1 ชุด
- สกรู 1 ชุด

Material/Finish วัสดุ/สี	Deadbolt/follower ลิ้นตาย/แกนมือจับ	Cat. No. รหัสสินค้า
Stainless steel (304) สแตนเลสสตีล (304)	Stainless steel สแตนเลสสตีล	911.22.730
Brass polished PVD ทองเหลืองเงาเคลือบ PVD		911.22.732
Antique brass ทองเหลืองรมดำ		911.22.731
Antique copper ทองแดงรมดำ		911.22.733

Packing: 1 set
บรรจุ: 1 ชุด

Mortise deadbolt lock

ตลับกุญแจระบบมอร์ทีสล็อคชนิดลิ้นตาย



Features

- For timber doors
- Deadbolt operated with profile cylinder
- Deadbolt 2-turn

Technical data

- Backset (a): 45 mm version (A)
- Backset (a): 55 mm version (B)

Supplied with

- 1 Mortise lock
- 1 Striking plate
- 1 Plastic box
- 1 Fixing screw

คุณสมบัติ

- สำหรับบานประตูไม้
- ลิ้นตายทำงานโดยใช้ทางปลาบิต
- ลิ้นตายล็อค 2 จังหวะ

ข้อมูลทางเทคนิค

- ระยะเจาะตลับกุญแจ (a): 45 มม. รูปแบบ (A)
- ระยะเจาะตลับกุญแจ (a): 55 มม. รูปแบบ (B)

ประกอบด้วย

- ตลับกุญแจ 1 ชิ้น
- เพลทรับกลอน 1 ชิ้น
- กล่องพลาสติก 1 ชิ้น
- สกรู 1 ชุด

Material/Finish วัสดุ/สี	Version รูปแบบ	Cat. No. รหัสสินค้า
Stainless steel (304) สแตนเลสสตีล (304)	(A)	911.22.771
Stainless steel (304) สแตนเลสสตีล (304)	(B)	911.23.615
Brass polished PVD ทองเหลืองเงาเคลือบ PVD		911.23.617
Antique brass ทองเหลืองรมดำ		911.23.616
Antique copper ทองแดงรมดำ		911.23.618

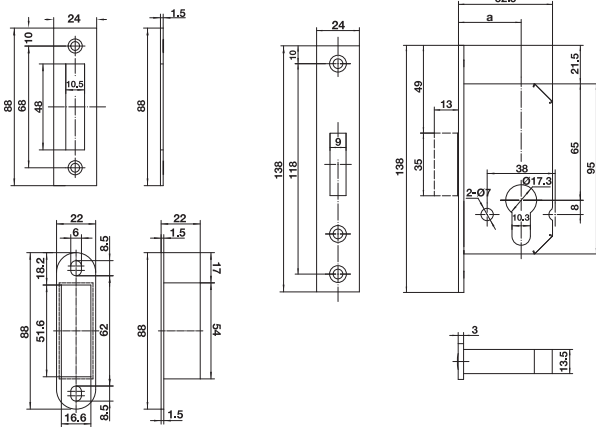
Packing: 1 set
บรรจุ: 1 ชุด

We reserve the right to alter specifications without notice (HTH Architectural Hardware 2019).
บริษัทฯ ขอสงวนการเปลี่ยนแปลงรายละเอียดโดยไม่ได้มีการแจ้งล่วงหน้า (อุปกรณ์ฮาร์ดแวร์ 2562)

Mortise deadbolt lock

ตลับกุญแจระบบมอร์ติสล็อคชนิดลิ้นตาย

2



Features

- For flush timber doors
- Deadbolt operated with profile cylinder
- Deadbolt 1-turn

Technical data

- Backset (a): 35 mm

Supplied with

- 1 Mortise lock
- 1 Striking plate
- 1 Striking box, plastic
- 1 Fixing screw

คุณสมบัติ

- สำหรับบานประตูไม้แบบไม่มีบังใบ
- ลิ้นตายทำงานโดยใช้กุญแจ
- ลิ้นตายล็อค 1 จังหวะ

ข้อมูลทางเทคนิค

- ระยะเจาะตลับกุญแจ (a): 35 มม.

ประกอบด้วย

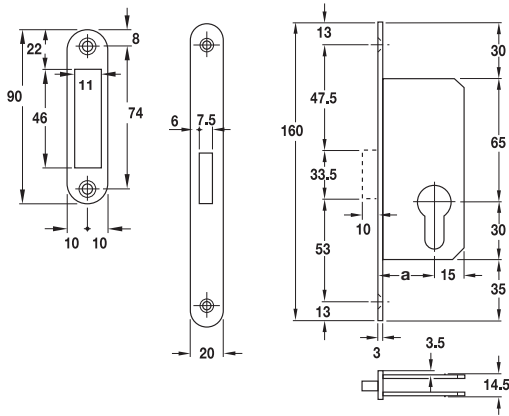
- ตลับกุญแจ 1 ชิ้น
- เพลทรับกลอน 1 ชิ้น
- กล่องพลาสติก 1 ชิ้น
- สกรู 1 ชุด

Deadbolt/forend/striking plate ลิ้นตาย/เพลทด้านหน้า/เพลทรับกลอน	Cat. No. รหัสสินค้า
Stainless steel matt (304) สแตนเลสด้าน (304)	911.22.772

Packing: 1 set
บรรจุ: 1 ชุด

Mortise deadbolt lock

ตลับกุญแจระบบมอร์ทีสล็อคชนิดลินตายสำหรับประตูเฟรมแคบ



Features

- For timber doors
- Deadbolt operated with profile cylinder
- Deadbolt 1-turn

Supplied with

- 1 Mortise lock
- 1 Striking plate

คุณสมบัติ

- สำหรับบานประตูไม้
- ลินตายทำงานโดยใช้กุญแจ
- ลินตาย 1 จังหวะ

ประกอบด้วย

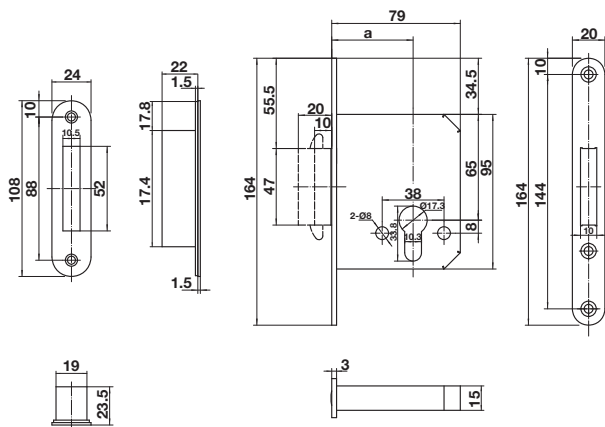
- ตลับกุญแจ 1 ชิ้น
- เพลทรับกลอน 1 ชิ้น

Material/Finish วัสดุ/สี	Deadbolt ลินตาย	Backset (a) mm ระยะเจาะตลับ กุญแจ (a) มม.	Cat. No. รหัสสินค้า
Stainless steel matt (304) สแตนเลสด้าน (304)	Zinc alloy ซิงค์อัลลอยด์	25	911.22.271
		30	911.22.274
		35	911.22.277
		40	911.22.280
		50	911.22.286
Brass polished ทองเหลืองเงา		25	911.22.272
		30	911.22.275
		35	911.22.278

Packing: 1 set
บรรจุ: 1 ชุด

Mortise deadbolt lock with hook

ตลับกุญแจระบบมอร์ทีสล็อคชนิดลินตาย



Features

- For timber doors
- Suitable for sliding door and folding door
- Deadbolt operated with profile cylinder, deadbolt 2-turn

Technical data

- Backset (a): 50 mm

Supplied with

- 1 Mortise lock
- 1 Striking plate
- 1 Plastic box
- 1 Fixing screw

คุณสมบัติ

- สำหรับบานประตูไม้
- เหมาะสำหรับบานเลื่อนและบานพับ
- ลินตายทำงานโดยใช้กุญแจ, ลินตาย 2 จังหวะ

ข้อมูลทางเทคนิค

- ระยะเจาะตลับกุญแจ (a): 50 มม.

ประกอบด้วย

- ตลับกุญแจ 1 ชิ้น
- เพลทรับกลอน 1 ชิ้น
- กล่องรับลิน 1 ชิ้น
- สกรู 1 ชุด

Material/Finish วัสดุ/สี	Deadbolt ลินตาย	Hook ตะขอ	Cat. No. รหัสสินค้า
Stainless steel matt (304) สแตนเลสด้าน (304)	Stainless steel สแตนเลสตี	Steel เหล็ก	911.26.259

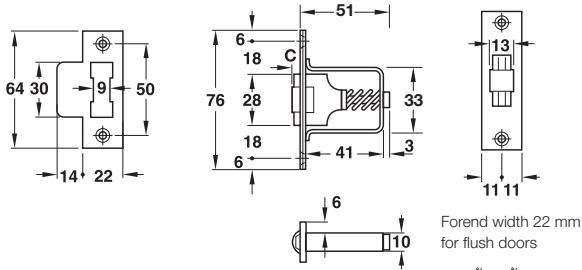
Packing: 1 set
บรรจุ: 1 ชุด

We reserve the right to alter specifications without notice (HTH Architectural Hardware 2019).
บริษัทฯ ขอสงวนการเปลี่ยนแปลงรายละเอียดโดยไม่มีแจ้งล่วงหน้า (อุปกรณ์ฮาร์ดแวร์ 2562)

2

Mortise latch for double action door

ตั้ล้บลิ้นสำห้ร้บบานเป้ดสองทาง



Features

- For flush doors
- Rolling latch not lockable

Technical data

- Roller latch moveable (C): 2-11 mm

Supplied with

- 1 Mortise lock
- 1 Striking plate
- 1 Fixing screw

คุณสมบัติ

- สำห้ร้บบานประตูล้บไม่มีบ้งโบ
- ลิ้นต่ายแบบล้ก ล้อไม่มีล้ค

ข้อมูลทางเทคนิค

- ลิ้นกุญแจแบบล้ก ล้อแบบปรับได้ (C): 2-11 มม.

ประกอบด้ว้ย

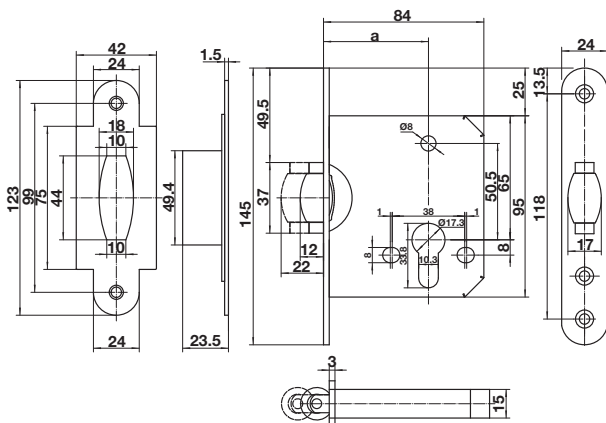
- ตั้ล้บกุญแจ 1 ช้บ
- เพลทรับกลอน 1 ช้บ
- สกรู 1 ช้ด

Material/Finish วัสดุ/สี	Cat. No. รหัสสินค้า
Stainless steel matt (304) สแตนเลสด้ำน (304)	911.24.014
Brass polished ทองเหลืองเงา	911.24.011

Packing: 1 set
บรรจุ: 1 ช้ด

Mortise roller lock for double action door

ตั้ล้บกุญแจระบบมอ้รทีล้คสำห้ร้บบานเป้ดสองทาง



Features

- For flush doors
- Roller operates with profile cylinder, lockable and key action

Technical data

- Backset (a): 55 mm
- Roller latch non adjustable

Supplied with

- 1 Mortise lock
- 1 Striking plate
- 1 Plastic box
- 1 Fixing screw

คุณสมบัติ

- สำห้ร้บบานประตูล้บ ้บแบบไม่มีบ้งโบ
- ลิ้นกุญแจแบบล้ก ล้อทำงานโดยล้กุญแจ หรือดอกกุญแจ

ข้อมูลทางเทคนิค

- ระยะเจาะตั้ล้บกุญแจ (a): 55 มม.
- ลิ้นกุญแจแบบล้ก ล้อแบบปรับไม่ได้

ประกอบด้ว้ย

- ตั้ล้บกุญแจ 1 ช้บ
- เพลทรับกลอน 1 ช้บ
- กล่องพลาสติก 1 ช้บ
- สกรู 1 ช้ด

Forend เพลทด้ำนหน้า	Roller ล้ก ล้อ	Cat. No. รหัสสินค้า
Stainless steel matt (304) สแตนเลสด้ำน (304)	Steel เหล็ก	911.24.059

Packing: 1 set
บรรจุ: 1 ช้ด

Mortise lock for profile cylinder and double action door

ตลับกุญแจระบบมอร์ทีสล็อค สำหรับประตูบานเปิดสองทาง



Features

- For flush timber doors
- Deadbolt operates with profile cylinder
- Deadbolt 2-turn
- Roller latch operate free moveable

Technical data

- Roller latch adjustable (c): 3–8 mm
- Backset (a): 55 mm

Supplied with

- 1 Mortise lock
- 1 Striking plate
- 1 Plastic box
- 1 Fixing screw

คุณสมบัติ

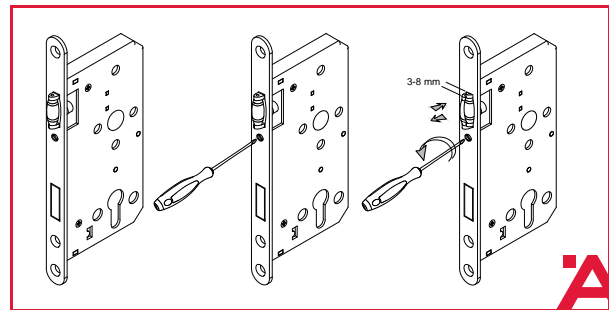
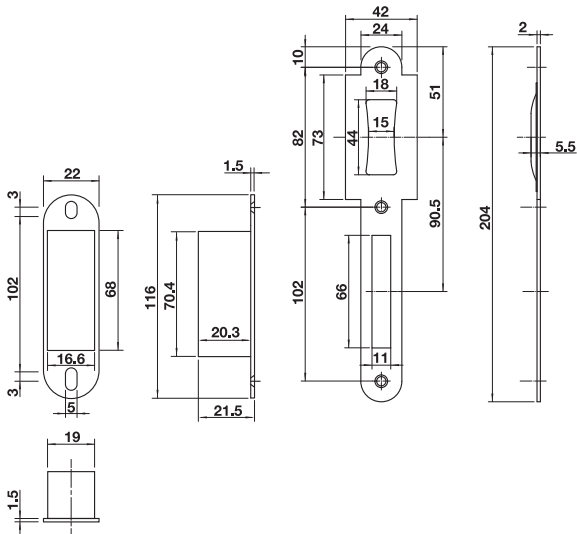
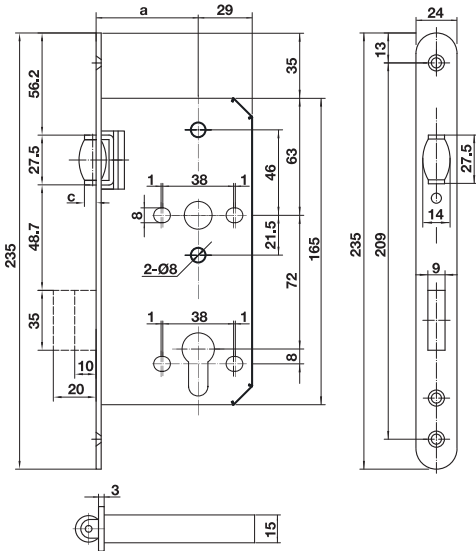
- สำหรับบานประตูไม้แบบไม่มีบังใบ
- ล็อคตายทำงานโดยใส่กุญแจ
- ล็อคตาย 2 จังหวะ
- ล็อคกุญแจแบบลูกกลิ้งทำงานโดยอิสระ

ข้อมูลทางเทคนิค

- ล็อคแบบลูกกลิ้งสามารถปรับได้ (c): 3-8 มม.
- ระยะเจาะตลับกุญแจ (a): 55 มม.

ประกอบด้วย

- ตลับกุญแจ 1 ชิ้น
- เพลทรับกลอน 1 ชิ้น
- กล่องพลาสติก 1 ชิ้น
- สกรู 1 ชุด



Forend เพลทด้านหน้า	Roller ลูกกลิ้ง	Cat. No. รหัสสินค้า
Stainless steel matt สแตนเลสสตีลด้าน	Steel เหล็ก	911.24.068
Stainless steel black matt สแตนเลสสตีลดำด้านดำด้าน	Steel เหล็ก	911.24.074

Packing: 1 set
บรรจุ: 1 ชุด

Narrow frame mortise lock for profile cylinder and double action door

ตลับกุญแจระบบมอร์ทีสล็อค สำหรับประตูเฟรมแคบและประตูเปิดสองทาง

2



Features

- For flush timber doors
- Deadbolt operates with profile cylinder
- Deadbolt 2-turn
- Roller latch operate free moveable

Technical data

- Roller latch adjustable (c): 1-9 mm
- Backset (a): 30 mm

Supplied with

- 1 Mortise lock
- 1 Striking plate
- 1 Plastic box
- 1 Fixing screw

คุณสมบัติ

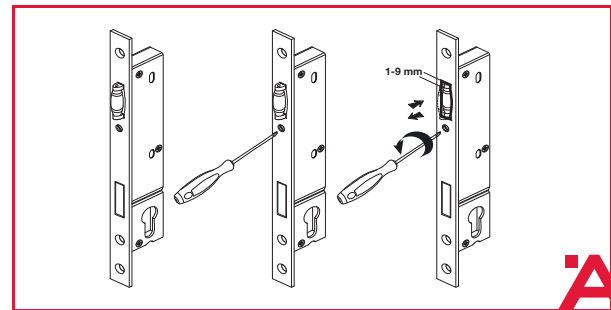
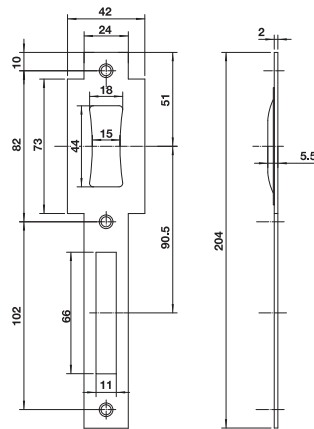
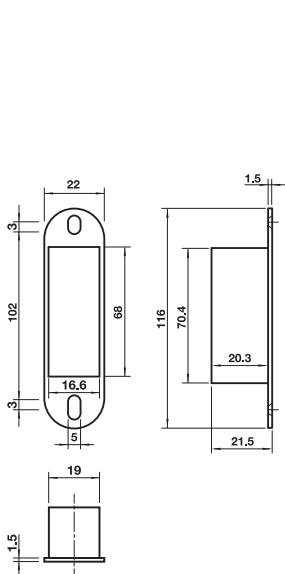
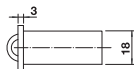
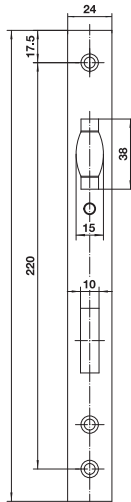
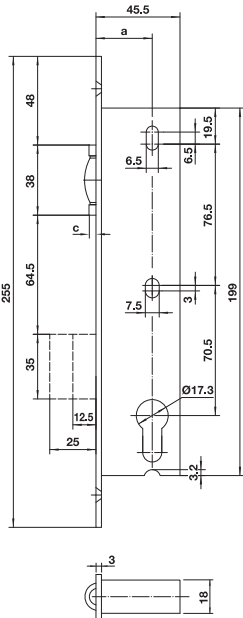
- สำหรับบานประตูไม้แบบไม่มีบังใบ
- ลื่นตายทำงานโดยใช้กุญแจ
- ลื่นตาย 2 จังหวะ
- ลื่นกุญแจแบบลูกกลิ้งทำงานโดยอิสระ

ข้อมูลทางเทคนิค

- ลื่นแบบลูกกลิ้งสามารถปรับได้ (c): 1-9 มม.
- ระยะเจาะตลับกุญแจ (a): 30 มม.

ประกอบด้วย

- ตลับกุญแจ 1 ชุด
- เพลทรับกลอน 1 ชุด
- กล่องพลาสติก 1 ชุด
- สกรู 1 ชุด

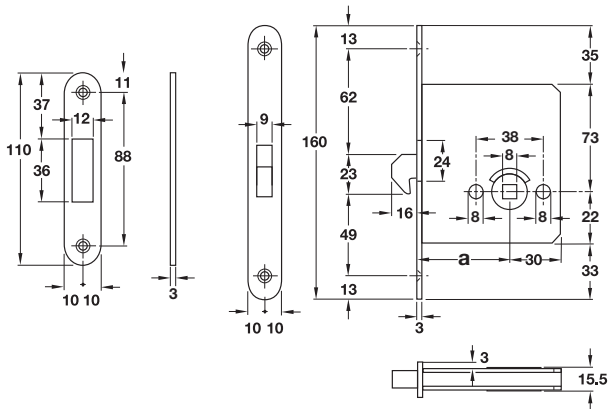


Material/Finish วัสดุ/สี	Cat. No. รหัสสินค้า
Stainless steel matt สแตนเลสด้าน	911.77.280

Packing: 1 set
บรรจุ: 1 ชุด

Mortise lock for sliding door

ตลับกุญแจระบบมอร์ทีสล็อค สำหรับประตูบานเลื่อน



Features

- For timber doors
- Suitable for sliding door
- Latch operated with lever handle
- With rising hook latch
- Auto lock function

Technical data

- Backset (a): 55 mm

Supplied with

- 1 Mortise lock
- 1 Striking plate
- 1 Plastic box
- 1 Fixing screw

คุณสมบัติ

- สำหรับบานประตูไม้
- เหมาะสำหรับบานเลื่อน
- ล็อกกุญแจทำงานโดยมือจับก้านโยก
- ล็อกกุญแจแบบขอสปริง
- ฟังก์ชันล็อคอัตโนมัติ

ข้อมูลทางเทคนิค

- ระยะเจาะตลับกุญแจ (a): 55 มม.

ประกอบด้วย

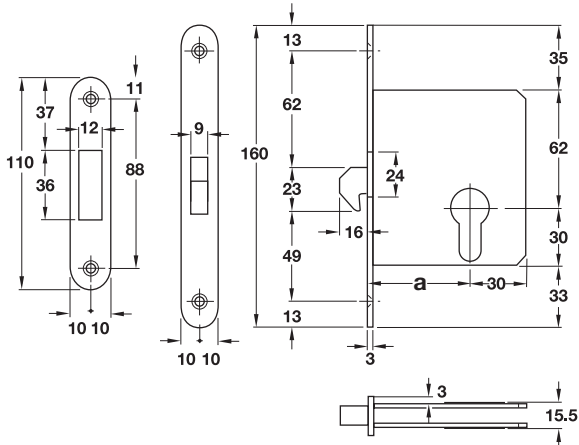
- ตลับกุญแจ 1 ชิ้น
- เพลทรับกลอน 1 ชิ้น
- กล่องพลาสติก 1 ชิ้น
- สกรู 1 ชุด

Material/Finish วัสดุ/สี	Cat. No. รหัสสินค้า
Stainless steel matt สแตนเลสด้าน	911.26.239

Packing: 1 set
บรรจุ: 1 ชุด

Mortise lock for sliding door

ตลับกุญแจระบบมอร์ทีสล็อค สำหรับประตูบานเลื่อน



Features

- For timber doors
- Suitable for sliding door
- Latch operated with profile cylinder
- With rising hook latch
- Auto lock function

Technical data

- Backset (a): 55 mm

Supplied with

- 1 Mortise lock
- 1 Striking plate
- 1 Plastic box
- 1 Fixing screw

คุณสมบัติ

- สำหรับประตูไม้
- เหมาะสำหรับประตูบานเลื่อน
- ล็อกกุญแจทำงานโดยใช้กุญแจ
- ล็อกกุญแจแบบขอสปริง
- ฟังก์ชันล็อคอัตโนมัติ

ข้อมูลทางเทคนิค

- ระยะเจาะตลับกุญแจ (a): 55 มม.

ประกอบด้วย

- ตลับกุญแจ 1 ชิ้น
- เพลทรับกลอน 1 ชิ้น
- กล่องพลาสติก 1 ชิ้น
- สกรู 1 ชุด

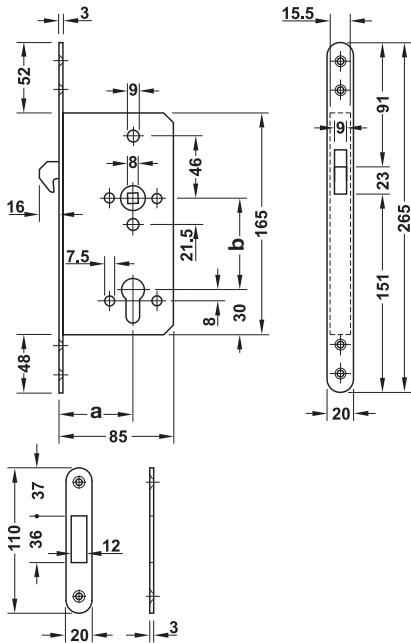
Material/Finish วัสดุ/สี	Cat. No. รหัสสินค้า
Stainless steel matt (304) สแตนเลสด้าน (304)	911.26.238

Packing: 1 set
บรรจุ: 1 ชุด

Mortise lock for sliding door

ตลับกุญแจระบบมอร์ติสล็อค สำหรับประตูบานเลื่อน

2



Features

- For wooden sliding door
- Latch operated with profile cylinder
- With key action rising hook latch
- 1-turn hook latch
- Auto lock function

Technical data

- Lever follower: □ 8 mm
- Backset (a): 55 mm
- Distance (b): 72 mm

Supplied with

- 1 Mortise lock
- 1 Striking plate

คุณสมบัติ

- สำหรับบานเลื่อนบานไม้
- ล็อกกุญแจทำงานโดยใช้กุญแจ
- สามารถใช้กุญแจในการปลดล็อกคีย์ของสปริง
- ล็อกสปริง 1 จังหวะ
- ฟังก์ชันล็อกอัตโนมัติ

ข้อมูลทางเทคนิค

- รูแกนเหล็กขนาด: □ 8 mm
- ระยะเจาะตลับกุญแจ (a): 55 มม.
- ระยะของมือจับ (b): 72 มม.

ประกอบด้วย

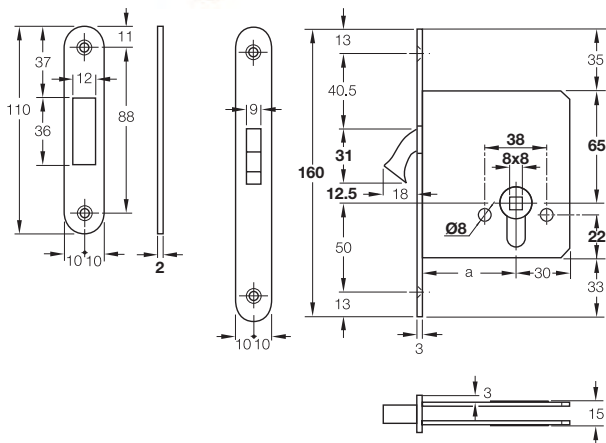
- ตลับกุญแจ 1 ชิ้น
- เพลทรับกลอน 1 ชิ้น

Material/Finish วัสดุ/สี	Cat. No. รหัสสินค้า
Stainless steel matt สแตนเลสด้าน	911.26.045

Packing: 1 set
บรรจุ: 1 ชุด

Mortise lock for sliding door

ตลับกุญแจระบบมอร์ทีสล็อค สำหรับประตูบานเลื่อน



Features

- For timber doors
- Suitable for sliding door
- Latch operated with lever handle
- With rising hook latch

Technical data

- Backset (a): 55 mm

Supplied with

- 1 Mortise lock
- 1 Striking plate
- 1 Plastic box
- 1 Fixing screw

คุณสมบัติ

- สำหรับประตูไม้
- เหมาะสำหรับบานเลื่อน
- ล็อกกุญแจทำงานโดยมีข้อจับก้านโยก
- ล็อกกุญแจของสปริง

ข้อมูลทางเทคนิค

- ระยะเจาะตลับกุญแจ (a): 55 มม.

ประกอบด้วย

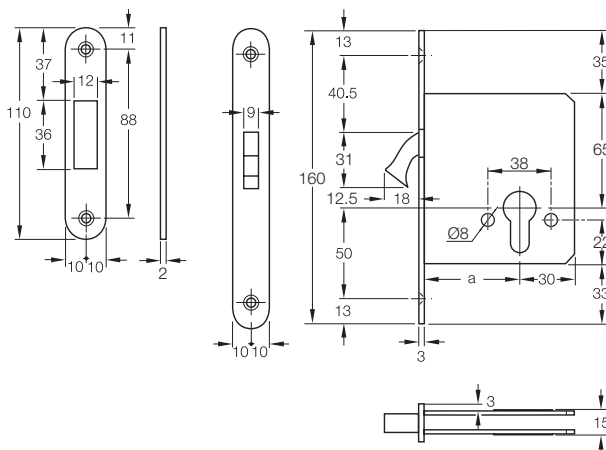
- ตลับกุญแจ 1 ชิ้น
- เพลทรับกลอน 1 ชิ้น
- กล่องพลาสติก 1 ชิ้น
- สกรู 1 ชุด

Material/Finish วัสดุ/สี	Cat. No. รหัสสินค้า
Stainless steel matt สแตนเลสด้าน	911.26.590

Packing: 1 set
บรรจุ: 1 ชุด

Mortise lock for sliding door

ตลับกุญแจระบบมอร์ทีสล็อค สำหรับประตูบานเลื่อน



Features

- For timber doors
- Suitable for sliding door
- Latch operated with profile cylinder
- With rising hook latch

Technical data

- Backset (a): 55 mm

Supplied with

- 1 Mortise lock
- 1 Striking plate
- 1 Plastic box
- 1 Fixing screw

คุณสมบัติ

- สำหรับบานประตูไม้
- เหมาะสำหรับบานเลื่อน
- ล็อกกุญแจทำงานโดยใส่กุญแจ
- ล็อกกุญแจแบบของสปริง

ข้อมูลทางเทคนิค

- ระยะเจาะตลับกุญแจ (a): 55 มม.

ประกอบด้วย

- ตลับกุญแจ 1 ชิ้น
- เพลทรับกลอน 1 ชิ้น
- กล่องพลาสติก 1 ชิ้น
- สกรู 1 ชุด

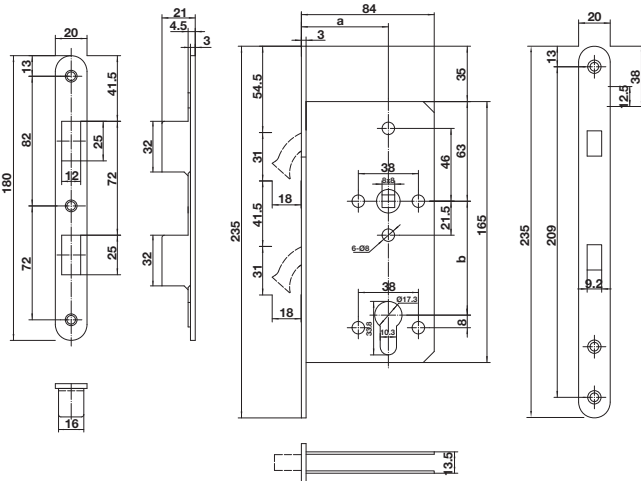
Material/Finish วัสดุ/สี	Compass bolt ล๊อคกุญแจ	Cat. No. รหัสสินค้า
Stainless steel matt (304) สแตนเลสด้าน (304)	Zinc alloy ซิงค์อัลลอยด์	911.26.292
Stainless steel polished (316) สแตนเลสเงา (316)		911.26.361
Brass polished PVD ทองเหลืองเคลือบเงา PVD		911.26.293
Antique copper ทองแดงรมดำ		911.26.294
Antique brass ทองเหลืองรมดำ		911.26.295

Packing: 1 set
บรรจุ: 1 ชุด

Mortise lock with double hook

ตั้ล้บกุญแจระบบมอร์ทีสล็อค สําหรับประตูบานเลื่อนแบบล้คคอสระ

2



Features

- For timber doors
- Suitable for a sliding door
- Top latch operated with flush ring pull handle
- Bottom latch operated with profile cylinder

Technical data

- Lever follower: □ 8 mm
- Distance (b): 72 mm
- Backset (a): 55 mm

Supplied with

- 1 Mortise lock
- 1 Striking plate
- 1 Plastic box
- 1 Fixing screw

คุณสมบัติ

- สําหรับบานประตูไม้
- เหมาะสําหรับบานเลื่อน
- ล้คกุญแจด้านบน ทํางานโดยม้คจ้บประตูแบบฝ้ง
- ล้คกุญแจด้านล่าง ทํางานโดยล้คกุญแจ

ข้อมูลทางเทคนิค

- ข้องใส่แกนม้คจ้บขนาด: □ 8 มม.
- ระยะของม้คจ้บ(b): 72 มม.
- ระยะเจาะตั้ล้บกุญแจ (a): 55 มม.

ประกอบด้วย

- ตั้ล้บกุญแจ 1 ช้บ
- เพลทรับกลอน 1 ช้บ
- กลองพลาสติก 1 ช้บ
- สกรู 1 ช้บ

Material/Finish วัสดุ/สี	Cat. No. รหัสสินค้า
Stainless steel matt (304) สแตนเลสด้น (304)	911.26.253

Packing: 1 set
บรรจุ: 1 ช้บ

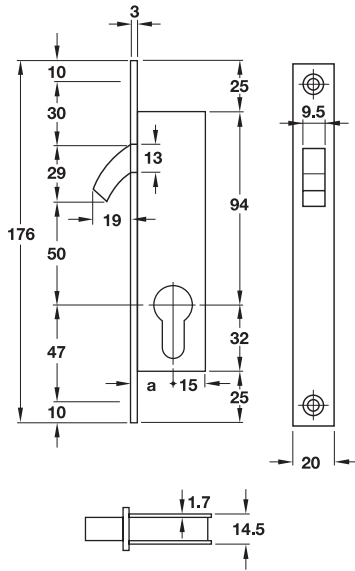
Order reference

ข้อนะนําการล้งข้

Flush ring pull handle.....page 2.50
ม้คจ้บฝ้ง.....หน้า 2.50

Mortise lock for sliding tubular door frames

ตลับกุญแจระบบมอร์ทีสล็อค สำหรับประตูบานเลื่อนเฟรมแคบ



Features

- For tubular door frames of timber, metal and plastic
- Compass bolt operates with profile cylinder
- Hook 1-turn

Technical data

- Backset (a): 20 mm

Supplied with

1 Mortise lock

คุณสมบัติ

- สำหรับประตูไม้, เหล็ก และพลาสติก
- ล็อคกุญแจทำงานโดยใส่กุญแจ
- ล็อค 1 จังหวะ

ข้อมูลทางเทคนิค

- ระยะเจาะตลับกุญแจ (a): 20 มม.

ประกอบด้วย

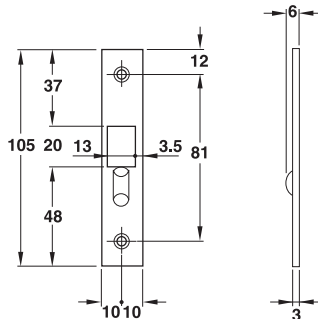
ตลับกุญแจ 1 ชิ้น

Forend/ striking plate เพลทด้านหน้า/ เพลทรับกลอน	Compass bolt ขอสับล็อค	Lock case ตลับกุญแจ	Cat. No. รหัสสินค้า
Stainless steel matt (304) สแตนเลสด้าน (304)	Steel nickel plated เหล็กสีนิกเกิ้ล	Steel galvanized เหล็กกัลวาไนซ์	911.75.131

Packing: 1 pc.
บรรจุ: 1 ชิ้น

Flat striking plate

เพลทรับกลอน



Features

- For timber, metal and plastic frames
- Suitable for DIN left hand and DIN right hand

คุณสมบัติ

- สำหรับประตูไม้, เหล็ก และพลาสติก
- ติดตั้งได้ทั้งบานซ้ายและบานขวา

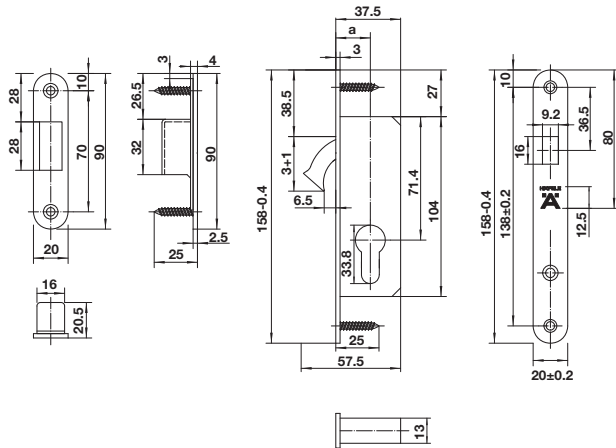
Material/Finish วัสดุ/สี	Cat. No. รหัสสินค้า
Brass nickel plated matt ทองเหลือง/สีนิกเกิ้ลด้าน	911.76.046

Packing: 1 pc.
บรรจุ: 1 ชิ้น

Mortise lock for sliding door frames

ตั้ล้บกุญแจระบบมอร์ทิสล้ค ส้สำหรับประตูบานเลื่อน

2



Features

- For timber doors
- Latch operated with lever handle
- With rising hook latch

Supplied with

- 1 Mortise lock
- 1 Striking plate
- 1 Plastic box
- 1 Fixing screw

คุณสมบัติ

- ส้สำหรับบานประตูไม้
- ล้บกุญแจทำงานโดยม้จ้บก้ันโยก
- ล้บกุญแจตะขอสปริง

ประกอบด้วย

- ตั้ล้บกุญแจ 1 ช้บ
- เพลทรับกลอน 1 ช้บ
- กล่องพลาสติก 1 ช้บ
- สกรู 1 ช้บ

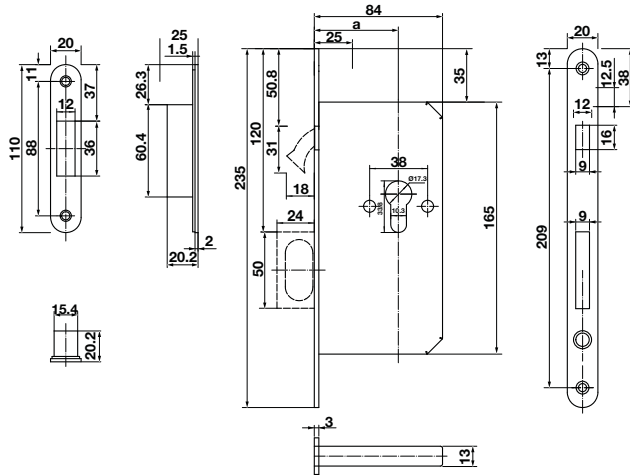
Material/Finish วัสดุ/สี	Backset (a) mm ระยะเจาะตั้ล้บกุญแจ (a) มม.	Cat. No. รหัสสินค้า
Stainless steel matt (304)	20	911.27.181
	30	911.27.182
	40	911.27.183

Packing: 1 set
บรรจุ: 1 ช้บ

INTENTIONAL BLANK PAGE

Mortise lock with pull handle for pocket door

ตลับกุญแจพร้อมมือจับดึงสำหรับประตูบานเลื่อนซ่อนในผนัง



Features

- For timber doors
- Compass bolt operated with profile cylinder
- With pull handle for pocket door
- Pull handle is released by push button

Technical data

- Backset (a): 55 mm

Supplied with

- 1 Mortise lock
- 1 Striking plate
- 1 Plastic box
- 1 Fixing screw

คุณสมบัติ

- สำหรับบานประตูไม้
- ล็อคกุญแจทำงานโดยใส่กุญแจ
- มือจับดึงสำหรับประตูบานเลื่อนซ่อนในผนัง
- มือจับดึงยื่นออกมาโดยการกดปุ่ม

ข้อมูลทางเทคนิค

- ระยะเจาะตลับกุญแจ (a): 55 มม.

ประกอบด้วย

- ตลับกุญแจ 1 ชุด
- เพลทรับกลอน 1 ชุด
- กล่องพลาสติก 1 ชุด
- สกรู 1 ชุด

Forend/striking plate เพลทด้านหน้า/เพลทรับกลอน	Compass bolt/pull handle/push button ขอสลับล็อค/มือจับ/ปุ่มกด	Lock case ตลับกุญแจ	Cat. No. รหัสสินค้า
Stainless steel matt (304) สแตนเลสด้าน (304)	Zinc alloy nickel plated ซิงค์โคโรนิกเกิล	Steel galvanized เหล็กกล้าชุบสังกะสี	911.26.710

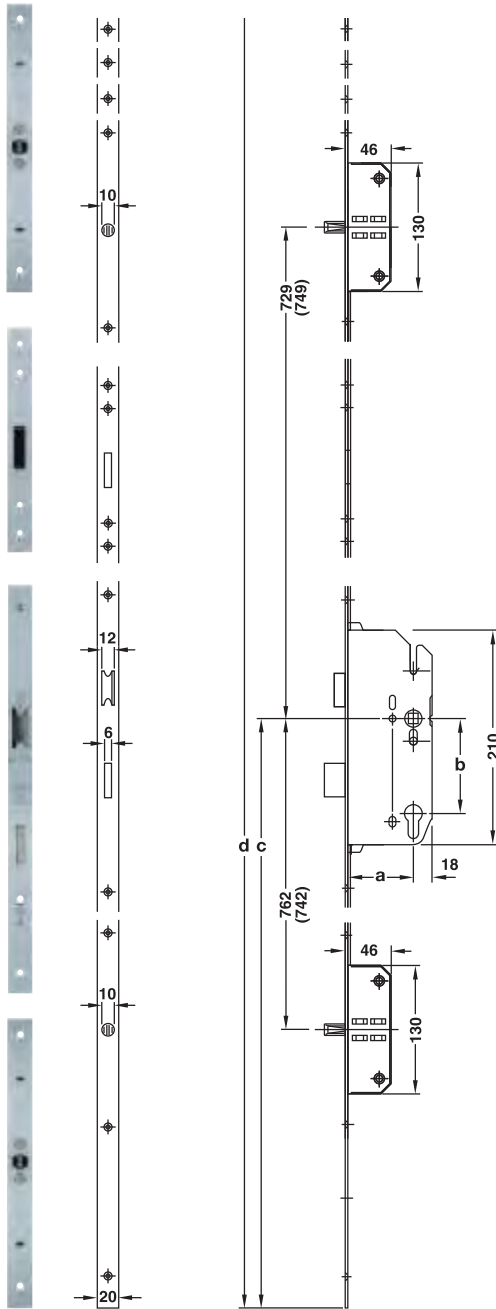
Packing: 1 set
บรรจุ: 1 ชุด

We reserve the right to alter specifications without notice (HTH Architectural Hardware 2019).
บริษัทฯ ขอสงวนการเปลี่ยนแปลงรายละเอียดโดยไม่มีคำเตือนล่วงหน้า (อุปกรณ์ฮาร์ดแวร์ 2562)

Multiple locking device with 2 locking bolts

อุปกรณ์มัลติเพิลล็อคพร้อมแกนล็อค 2 จุด

2



Features

- For timber doors
- Reversible latch for DIN left and DIN right hand
- Latch and deadbolt 2-turn are operated with profile cylinder

Technical data

- Lever follower: □ 8 mm
- Backset (a): 55 mm
- Distance (b): 72 mm
- Lever handle height (c): 1,000 mm
- Forend length (d): 2,170 mm

คุณสมบัติ

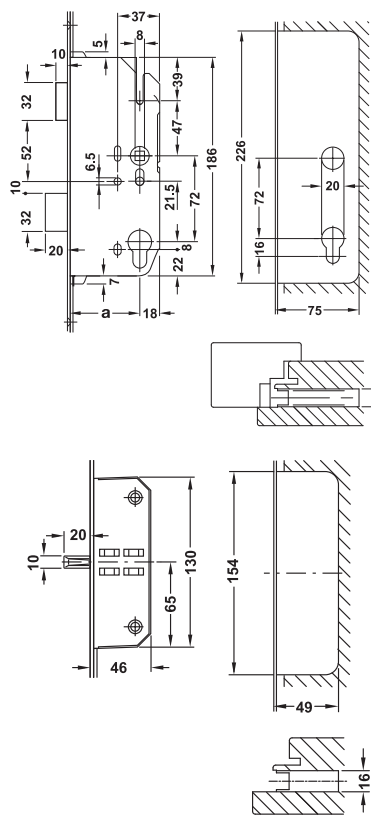
- สำหรับบานประตูไม้
- สามารถกลับลิ้นได้ ติดตั้งทั้งบานซ้ายและบานขวา
- ลิ้นกุญแจสปริงและลิ้นตาย 2 จังหวะ ทำงานโดยใส่กุญแจ

ข้อมูลทางเทคนิค

- รูแกนเหล็ก: □ 8 มม.
- ระยะเจาะตลับกุญแจ (a): 55 มม.
- ระยะของมือจับ (b): 72 มม.
- ความสูงของมือจับ (c): 1,000 มม.
- ความยาวเฟลทด้านหน้า (d): 2,170 มม.

Dimension

ขนาดอุปกรณ์



Top and bottom lock case
กล่องล็อคด้านบนและล่าง

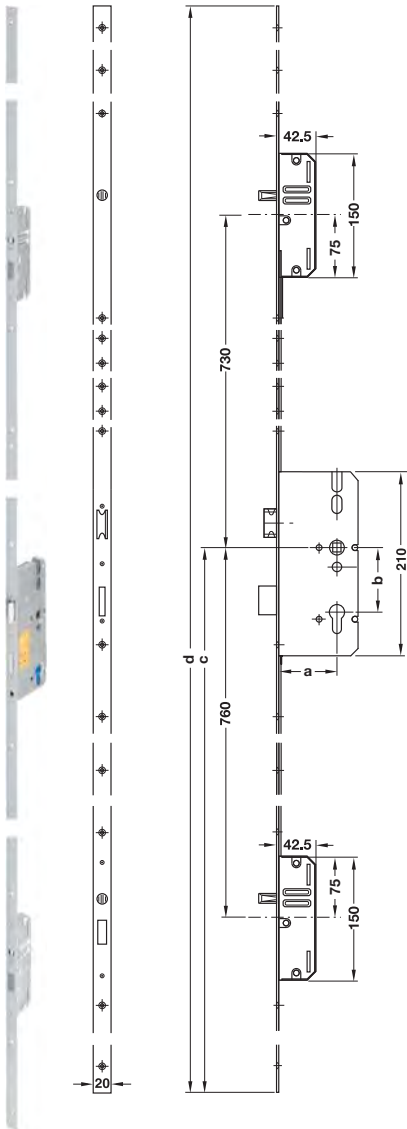
Forend เฟลทด้านหน้า	Latch/follower ลิ้นกุญแจ/แกนมือจับ	Dead bolt/locking bolt/lock case กลอนลิ้นตาย/แกนล็อคตาย/ตลับกุญแจ	Cat. No. รหัสสินค้า
Steel galvanized silver coloured เหล็กสีเงินกัลวานไนซ์	Zinc alloy ซิงค์อัลลอยด์	Steel เหล็ก	911.50.131

Packing: 1 set
บรรจุ: 1 ชุด

We reserve the right to alter specifications without notice (HTH Architectural Hardware 2019).
บริษัทฯ ขอสงวนการเปลี่ยนแปลงรายละเอียดโดยไม่ได้มีการแจ้งล่วงหน้า (อุปกรณ์ฮาร์ดแวร์ 2562)

Mutiple locking device with 2 locking bolts

อุปกรณ์มัลติเฟล็คพร้อมแกนล็อค 2 จุด



Features

- For timber doors
- Reversible latch for DIN left and DIN right
- Latch and deadbolt 2-turn are operated with profile cylinder

Technical data

- Lever follower: □ 8 mm
- Backset (a): 55 mm
- Distance (b): 72 mm
- Lever handle height (c): 1,050 mm
- Forend length (d): 2,170 mm

คุณสมบัติ

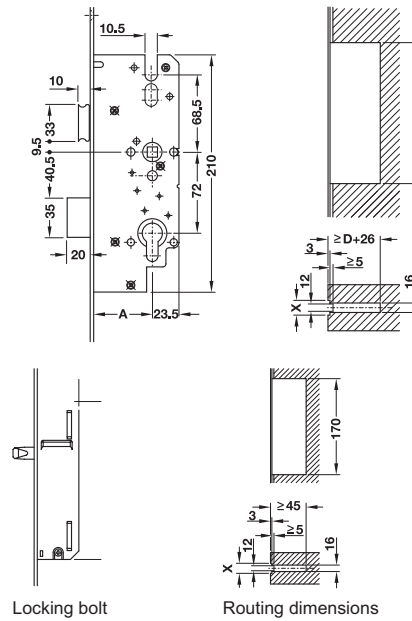
- สำหรับบานประตูไม้
- สามารถกลับด้านได้ ติดตั้งทั้งบานซ้ายและบานขวา
- ลินกุญแจสปริงและลินตาย 2 จังหวะ ทำงานโดยใช้กุญแจ

ข้อมูลทางเทคนิค

- รูแกนเหล็ก: □ 8 มม.
- ระยะเจาะตลับกุญแจ (a): 55 มม.
- ระยะของมือจับ (b): 72 มม.
- ความสูงของมือจับ (c): 1,050 มม.
- ความยาวเฟล็คด้านหน้า (d): 2,170 มม.

Dimension

ขนาดอุปกรณ์



Can be shortend by สามารถตัดสั้นได้	
Top mm ด้านบน มม.	Bottom mm ด้านล่าง มม.
260	160

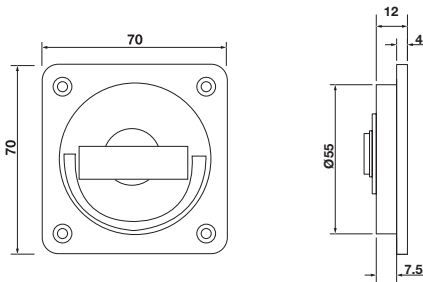
Forend เฟล็คด้านหน้า	Latch/follower ลินกุญแจ/แกนมือจับ	Dead bolt/locking bolt/lock case กลอนลินตาย/แกนล็อคตาย/ตลับกุญแจ	Cat. No. รหัสสินค้า
Stainless steel (304) สแตนเลสสตีล (304)	Zinc alloy ซิงค์อัลลอยด์	Steel เหล็ก	911.48.245

Packing: 1 set
บรรจุ: 1 ชุด

2

Flush ring pull handle

มือจับประตูแบบฝัง



Features

- For sliding door pocket door design
- For wood sliding door
- Suitable for door thickness 35–40 mm
- Screw fixing

Supplied with

- 1 Pair flush ring pull handles
- 1 Spindle 8 mm
- 1 Fixing screw

คุณสมบัติ

- สำหรับประตูบานเลื่อนแบบฝังผนัง
- สำหรับบานเลื่อนบานไม้
- เหมาะสำหรับประตูหนา 35-40 มม.
- ติดตั้งโดยการยึดสลกรู

ประกอบด้วย

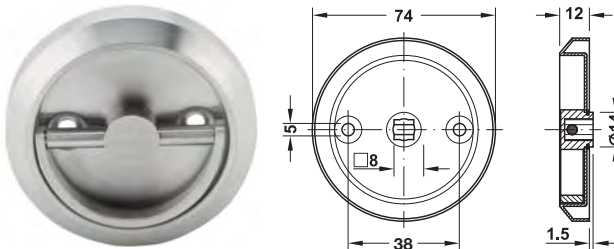
- มือจับฝัง 1 คู่
- แกนมือจับ 8 มม. 1 ชิ้น
- สลกรู 1 ชุด

Material/Finish วัสดุ/สี	Cat. No. รหัสสินค้า
Stainless steel matt (304) สแตนเลสด้าน (304)	903.11.210

Packing: 1 set
บรรจุ: 1 ชุด

Flush ring pull handle with spindle

มือจับประตูแบบฝัง พร้อมแกนมือจับ



Features

- For sliding door pocket door design
- For wood sliding door
- Suitable for door thickness 35–40 mm
- Screw fixing

Supplied with

- 1 Pair flush ring pull handles
- 1 Spindle 8 mm
- 1 Fixing screw

คุณสมบัติ

- สำหรับประตูบานเลื่อนแบบฝังผนัง
- สำหรับบานเลื่อนบานไม้
- เหมาะสำหรับประตูหนา 35-40 มม.
- ติดตั้งโดยการยึดสลกรู

ประกอบด้วย

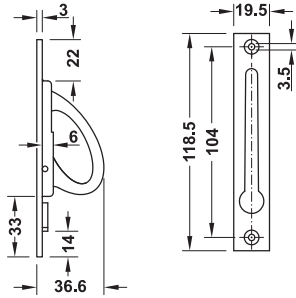
- มือจับฝัง 1 คู่
- แกนมือจับ 8 มม. 1 ชิ้น
- สลกรู 1 ชุด

Material/Finish วัสดุ/สี	Cat. No. รหัสสินค้า
Stainless steel matt (304) สแตนเลสด้าน (304)	902.00.590
Stainless steel polished (304) สแตนเลสเงา (304)	902.00.591

Packing: 1 pc.
บรรจุ: 1 ชิ้น

Mortise pull handle for sliding door

มือจับฝังสำหรับติดตั้งสับบานเลื่อน



Features

- For timber doors
- To pull the sliding door out for wall pocket

คุณสมบัติ

- สำหรับบานประตูไม้
- มือจับเกี่ยวใช้ดึงสำหรับประตูบานเลื่อน

Material/Finish วัสดุ/สี	Cat. No. รหัสสินค้า
Stainless steel chrome plated polished สแตนเลสสตีล/สีโครมเงา	911.26.247
Stainless steel brass plated polished สแตนเลสสตีล/สีทองเหลืองเคลือบเงา	911.26.245
Stainless steel nickel plated polished สแตนเลสสตีล/สีนิกเกิลเงา	911.26.246

Packing: 1 pc.
บรรจุ: 1 ชิ้น

Mortise pull handle for sliding door

อุปกรณ์มือจับฝังสำหรับบานประตูเลื่อน

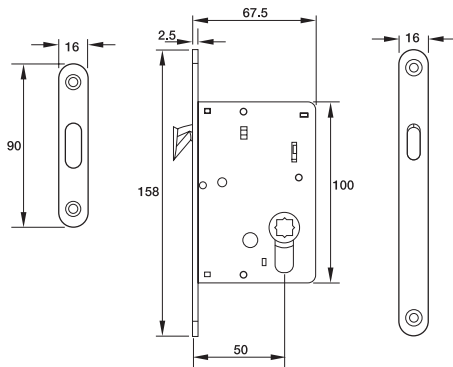
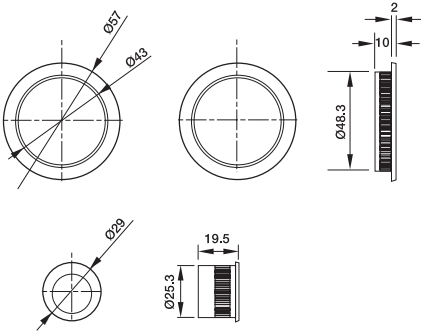
2



For WC
สำหรับห้องน้ำ



For dummy handle
มือจับหลอก



Features

- For flush timber doors

Technical data

- Backset: 50 mm
- For door thickness: 35-45 mm

Supplied with

- 1 Mortise lock
- 1 Striking plate
- 1 Pairs of flush handles
- 1 Spindle
- 1 Fixing screw

คุณสมบัติ

- สำหรับบานประตูไม้แบบไม่มีบังใบ

ข้อมูลทางเทคนิค

- ระยะเจาะตลับกุญแจ: 50 มม.
- สำหรับบานประตูหนา: 35-45 มม.

ประกอบด้วย

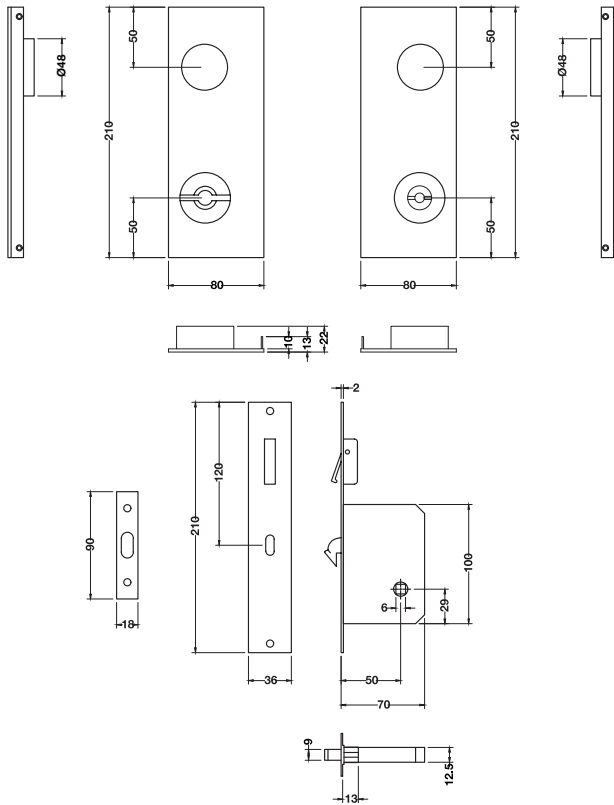
- ตลับกุญแจ 1 ชิ้น
- เพลทรับกลอน 1 ชิ้น
- มือจับฝัง 1 คู่
- แกนมือจับ 1 ชิ้น
- สลัก 1 ชุด

Material/Finish วัสดุ/สี	WC ห้องน้ำ	Dummy handle มือจับหลอก
Zinc alloy nickel plated satin ซิงค์อัลลอยด์/สีนิกเกิลด้าน	911.26.523	911.26.528
Zinc alloy brass plated polished ซิงค์อัลลอยด์/สีทองเคลือบเงา	911.26.527	911.26.530
Zinc alloy antique brass plated ซิงค์อัลลอยด์/สีทองเหลืองรมดำ	911.26.524	911.26.529
Zinc alloy antique copper plated ซิงค์อัลลอยด์/สีทองแดงรมดำ	911.26.526	911.26.531
Zinc alloy graphite black PVD ซิงค์อัลลอยด์/สีดำถ่าน	911.26.522	-

Packing: 1 set
บรรจุ: 1 ชุด

Mortise pull handle for sliding door

มือจับดึงสำหรับติดตั้งสไลด์บานเลื่อน



Features

- For flush timber doors

Technical data

- Backset: 50 mm
- For door thickness: 38–45 mm

Supplied with:

- 1 Mortise lock
- 1 Striking plate
- 1 Complete flush pull handle

คุณสมบัติ

- สำหรับประตูไม้แบบไม่มีบังใบ

ข้อมูลทางเทคนิค

- ระยะเจาะตลับกุญแจ: 50 มม.
- สำหรับบานประตูหนา 38-45 มม.

ประกอบด้วย

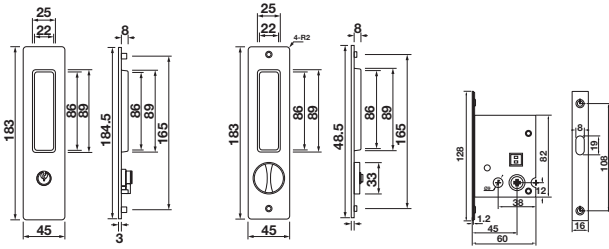
- ตลับกุญแจ 1 ชิ้น
- เฟลทรีบกอลอน 1 ชิ้น
- มือจับดึงฝั่ 1 ชิ้น

Material/Finish วัสดุ/สี	Cat. No. รหัสสินค้า
Zinc alloy chrome polished ซิงค์อัลลอยด์/สีโครมเงา	901.79.660
Zinc alloy nickel plated satin ซิงค์อัลลอยด์/สีนิกเกิลด้าน	901.79.661
Zinc alloy black matt ซิงค์อัลลอยด์/สีดำด้าน	901.79.662

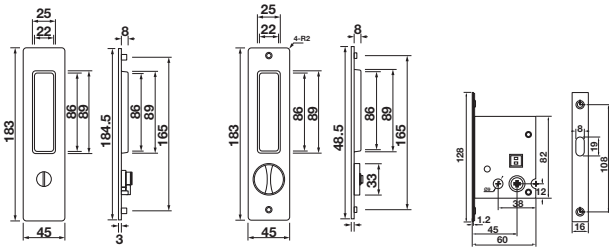
Packing: 1 set
บรรจุ: 1 ชุด

Mortise flush handle lock for sliding doors

อุปกรณ์มือจับฝังสำหรับประตูบานเลื่อน



Entrance version
สำหรับทางเข้า



WC version
สำหรับห้องน้ำ

Features

- For timber doors
- For door thickness 35–50 mm
- Suitable for DIN left and DIN right hand

Technical data

- Backset: 45 mm

Supplied with

- 1 Mortise lock
- 1 Striking plate
- 1 Plastic box
- 1 Pair of flush handles
- 1 Fixing screw

คุณสมบัติ

- สำหรับบานประตูไม้
- สำหรับบานประตูหนา 35-50 มม.
- ติดตั้งได้ทั้งบานซ้ายและบานขวา

ข้อมูลทางเทคนิค

- ระยะเจาะตลับกุญแจ: 45 มม.

ประกอบด้วย

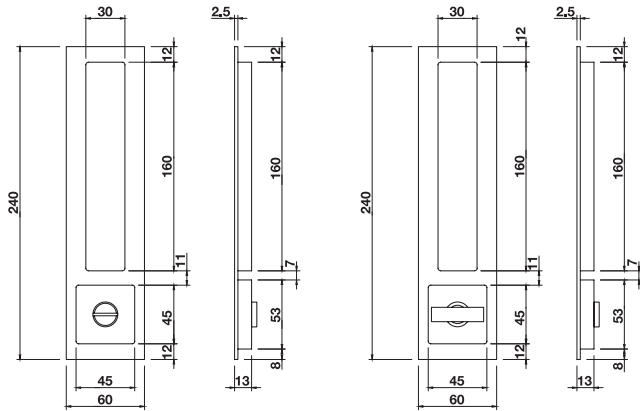
- ตลับกุญแจ 1 ชิ้น
- เพลทรับกลอน 1 ชิ้น
- กล่องพลาสติก 1 ชิ้น
- มือจับฝัง 1 คู่
- สลักรู 1 ชิ้น

Material/Finish วัสดุ/สี	Entrance ทางเข้า	WC ห้องน้ำ	Dummy มือจับหลอก
Zinc alloy nickel plated satin ซิงค์อัลลอยด์/ สีนิกเกิลด้าน	911.27.005	911.27.015	911.27.025
Zinc alloy brass plated ซิงค์อัลลอยด์/ สีทองเหลืองเงา	911.27.007	911.27.017	911.27.027
Zinc alloy antique brass plated ซิงค์อัลลอยด์/ สีทองเหลืองรมดำ	911.27.006	911.27.016	911.27.026
Zinc alloy black matt ซิงค์อัลลอยด์/ สีดำด้าน	911.27.008	911.27.018	911.27.028

Packing: 1 set
บรรจุ: 1 ชุด

Mortise flush handle for sliding door

อุปกรณ์มือจับฝังสำหรับประตูบานเลื่อน



Features

- For timber doors

Technical data

- For min. door thickness: 40–45 mm

คุณสมบัติ

- สำหรับบานประตูไม้แบบไม่มีบังใบ

ข้อมูลทางเทคนิค

- สำหรับบานประตูหนา อย่างน้อย 40-45 มม.

Material/Finish วัสดุ/สี	Cat. No. รหัสสินค้า
Stainless steel matt/black matt สแตนเลสทึบด้านสลับดำด้าน	903.10.310
Stainless steel black matt สแตนเลสทึบดำด้าน	903.10.313

Packing: 1 set

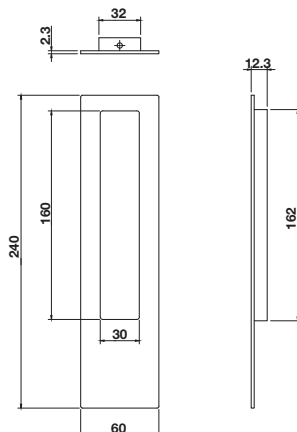
บรรจุ: 1 ชุด

Order reference

Please use the mortise flush handle with mortise lock for sliding door (Cat. No. 911.26.590).

ข้อแนะนำการสั่งซื้อ

มือจับฝังใช้ร่วมกับตลับกุญแจสำหรับประตูบานเลื่อน รหัส 911.26.590



Features

- For timber doors

Technical data

- For door thickness minimum: 40 mm

คุณสมบัติ

- สำหรับบานประตูไม้แบบไม่มีบังใบ

ข้อมูลทางเทคนิค

- สำหรับบานประตูหนา อย่างน้อย 40 มม.

Material/Finish วัสดุ/สี	Cat. No. รหัสสินค้า
Stainless steel matt/black matt สแตนเลสทึบด้านสลับดำด้าน	903.10.332
Stainless steel black matt สแตนเลสทึบดำด้าน	903.10.333

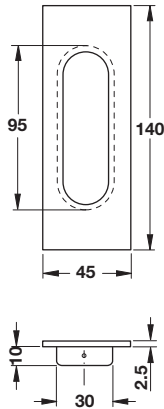
Packing: 1 set

บรรจุ: 1 ชุด

Flush handle

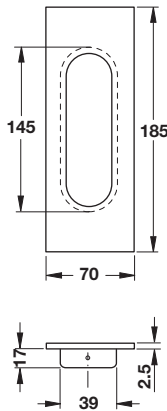
มือจับประตูแบบฝัง

2



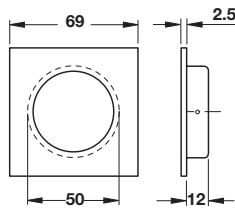
Material/Finish วัสดุ/สี	Cat. No. รหัสสินค้า
Stainless steel 304 matt สแตนเลสสตีล 304/สแตนเลสด้าน	152.52.051
Stainless steel 304 antique copper coloured สแตนเลสสตีล 304/ทองแดงรมดำ	152.52.031
Stainless steel 304 antique brass coloured สแตนเลสสตีล 304/ทองเหลืองรมดำ	152.52.551

Packing: 1 pc.
บรรจุ: 1 ชิ้น



Material/Finish วัสดุ/สี	Cat. No. รหัสสินค้า
Stainless steel 304 matt สแตนเลสสตีล 304/สแตนเลสด้าน	152.52.052
Stainless steel 304 antique copper coloured สแตนเลสสตีล 304/ทองแดงรมดำ	152.52.032
Stainless steel 304 antique brass coloured สแตนเลสสตีล 304/ทองเหลืองรมดำ	152.52.552

Packing: 1 pc.
บรรจุ: 1 ชิ้น

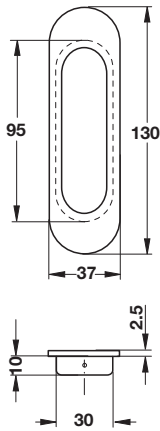


Material/Finish วัสดุ/สี	Cat. No. รหัสสินค้า
Stainless steel 304 matt สแตนเลสสตีล 304/สแตนเลสด้าน	152.50.052
Stainless steel 304 antique copper coloured สแตนเลสสตีล 304/ทองแดงรมดำ	152.50.032
Stainless steel 304 antique brass coloured สแตนเลสสตีล 304/ทองเหลืองรมดำ	152.50.552

Packing: 1 pc.
บรรจุ: 1 ชิ้น

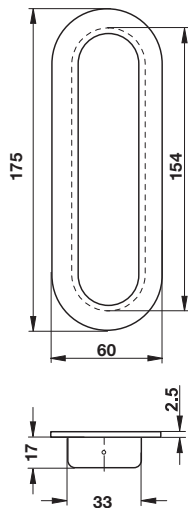
Flush handle

มือจับประตูแบบฝัง



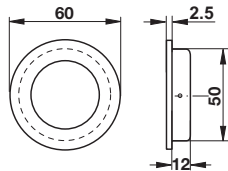
Material/Finish วัสดุ/สี	Cat. No. รหัสสินค้า
Stainless steel 304 matt สแตนเลสสตีล 304/สแตนเลสด้าน	152.51.051
Stainless steel 304 antique copper coloured สแตนเลสสตีล 304/ทองแดงรมดำ	152.51.031
Stainless steel 304 antique brass coloured สแตนเลสสตีล 304/ทองเหลืองรมดำ	152.51.551

Packing: 1 pc.
บรรจุ: 1 ชิ้น



Material/Finish วัสดุ/สี	Cat. No. รหัสสินค้า
Stainless steel 304 matt สแตนเลสสตีล 304/สแตนเลสด้าน	152.51.053
Stainless steel 304 antique copper coloured สแตนเลสสตีล 304/ทองแดงรมดำ	152.51.033
Stainless steel 304 antique brass coloured สแตนเลสสตีล 304/ทองเหลืองรมดำ	152.51.553

Packing: 1 pc.
บรรจุ: 1 ชิ้น



Material/Finish วัสดุ/สี	Cat. No. รหัสสินค้า
Stainless steel 304 matt สแตนเลสสตีล 304/สแตนเลสด้าน	151.38.052
Stainless steel 304 antique copper coloured สแตนเลสสตีล 304/ทองแดงรมดำ	151.38.032
Stainless steel 304 antique brass coloured สแตนเลสสตีล 304/ทองเหลืองรมดำ	151.38.552

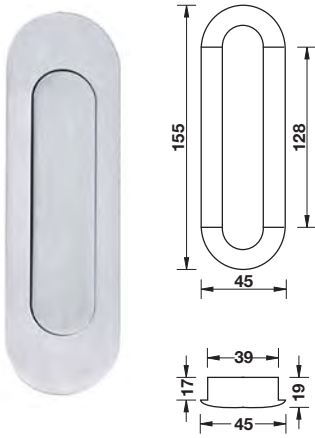
Packing: 1 pc.
บรรจุ: 1 ชิ้น

We reserve the right to alter specifications without notice (HTH Architectural Hardware 2019).
บริษัทฯ ขอสงวนการเปลี่ยนแปลงรายละเอียดโดยไม่มีคำแจ้งเตือนหน้า (อุปกรณ์ฮาร์ดแวร์ 2562)

Flush handle

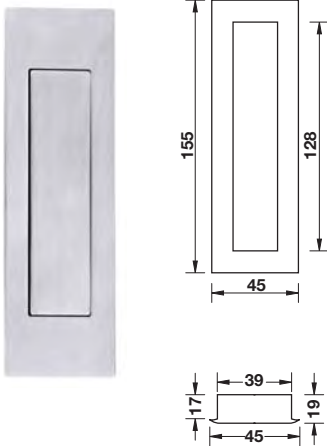
มือจับประตูแบบฝัง

2



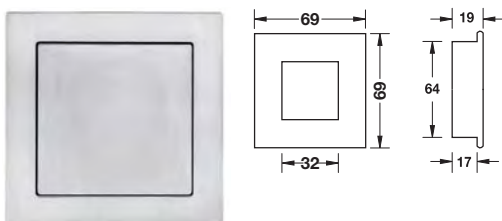
Material/Finish วัสดุ/สี	Cat. No. รหัสสินค้า
Stainless steel 304 matt สแตนเลสสตีล 304/สแตนเลสด้าน	902.01.120
Stainless steel 304 brass polished สแตนเลสสตีล 304/ทองเหลืองเงา	902.01.128
Stainless steel 304 antique copper coloured สแตนเลสสตีล 304/ทองแดงรมดำ	902.01.123
Stainless steel 304 antique brass coloured สแตนเลสสตีล 304/ทองเหลืองรมดำ	902.01.127

Packing: 1 pc.
บรรจุ: 1 ชิ้น



Material/Finish วัสดุ/สี	Cat. No. รหัสสินค้า
Stainless steel 304 matt สแตนเลสสตีล 304/สแตนเลสด้าน	902.01.100
Stainless steel 304 brass polished สแตนเลสสตีล 304/ทองเหลืองเงา	902.01.108
Stainless steel 304 antique copper coloured สแตนเลสสตีล 304/ทองแดงรมดำ	902.01.103
Stainless steel 304 antique brass coloured สแตนเลสสตีล 304/ทองเหลืองรมดำ	902.01.107

Packing: 1 pc.
บรรจุ: 1 ชิ้น



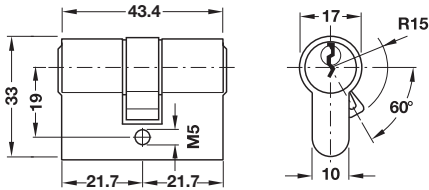
Material/Finish วัสดุ/สี	Cat. No. รหัสสินค้า
Stainless steel 304 matt สแตนเลสสตีล 304/สแตนเลสด้าน	902.01.110
Stainless steel 304 brass polished สแตนเลสสตีล 304/ทองเหลืองเงา	902.01.118
Stainless steel 304 antique copper coloured สแตนเลสสตีล 304/ทองแดงรมดำ	902.01.113
Stainless steel 304 antique brass coloured สแตนเลสสตีล 304/ทองเหลืองรมดำ	902.01.117

Packing: 1 pc.
บรรจุ: 1 ชิ้น

We reserve the right to alter specifications without notice (HTH Architectural Hardware 2019).
บริษัทฯ ขอสงวนการเปลี่ยนแปลงรายละเอียดโดยไม่ต้องแจ้งล่วงหน้า (อุปกรณ์ฮาร์ดแวร์ 2562)

Short double cylinder

ใส่กุญแจไขสองทางแบบสั้น



Features

- With 3 pins tumblers

Supplied with

- 1 Short double cylinder
- 3 Short keys
- 1 Fixing screw

คุณสมบัติ

- ระบบ 3 พิน

ประกอบด้วย

- ใส่กุญแจแบบสั้น 1 คู่
- ลูกกุญแจ 3 ดอก
- สกรู 1 ชิ้น

Material/Finish วัสดุ/สี	Cat. No. รหัสสินค้า
Brass nickel plated ทองเหลือง/สีนิกเกิล	916.80.002

Packing: 1 set
บรรจุ: 1 ชุด

WC thumbturn cylinder with symbol

ใส่กุญแจทางปลาบิตพร้อมสัญลักษณ์



Features

- Version: Rotates by 90° when locking with inside turn
- Red/green indicator for occupied/vacant
- Emergency opening with slot
- Comparable with single profile cylinder
- For door thickness: 50 mm

Supplied with

- 1 WC thumbturn cylinder with symbol
- 1 Fixing screw

คุณสมบัติ

- สามารถหมุนทางปลาบิตได้ 90 องศา
- สัญลักษณ์แดง/เขียว จะบ่งบอกการใช้งาน
- มีช่องเปิดฉุกเฉิน
- ติดตั้งเหมือนใส่กุญแจทั่วไป
- ใช้สำหรับประตูหนา 50 มม.

ประกอบด้วย

- ชุดใส่กุญแจทางปลาบิตพร้อมสัญลักษณ์ 1 ชุด
- สกรู 1 ชิ้น

Material/Finish วัสดุ/สี	Cat.No. รหัสสินค้า
Zinc alloy nickel plated satin ซิงค์อัลลอยด์/สีนิกเกิลด้าน	981.65.003

Packing: 1 pc.
บรรจุ: 1 ชิ้น

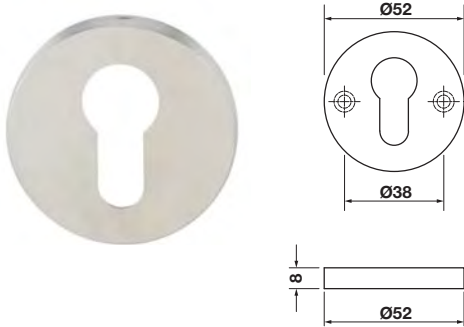
Escutcheon

ฝาครอบใส่กุญแจ

PC escutcheon Ø52 mm

ฝาครอบใส่กุญแจ ขนาด Ø52 มม.

2



Features

- Concealed fixing

คุณสมบัติ

- ติดตั้งแบบซ่อนสลัก

Material/Finish วัสดุ/สี	Cat. No. รหัสสินค้า
Stainless steel matt สแตนเลสสีด้าน	902.52.930
Stainless steel brass polished สแตนเลสสี/ทองเหลืองเงา	902.52.938
Stainless steel antique copper coloured สแตนเลสสี/ทองแดงรมดำ	902.52.933
Stainless steel antique brass coloured สแตนเลสสี/ทองเหลืองรมดำ	902.52.931
Stainless steel black matt สแตนเลสสี/สีดำด้าน	903.58.082

Packing: 1 pc./black matt 1 pair
บรรจุ: 1 ชิ้น สำหรับสีดำด้านบรรจุ 1 คู่

WC toilet lock with symbol

อุปกรณ์ล็อคพร้อมสัญลักษณ์



Features

- Concealed fixing
- Spindle: 8 mm
- Screw fixing
- With symbol

คุณสมบัติ

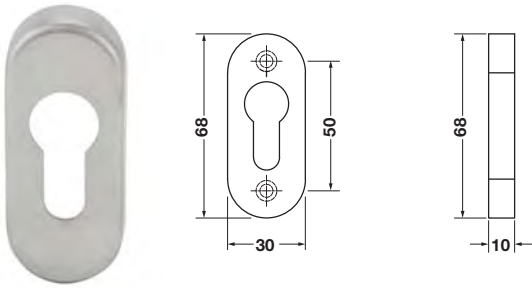
- ติดตั้งแบบซ่อนสลัก
- แกนเหล็กขนาด 8 มม.
- พร้อมสลักติดตั้ง
- พร้อมปุ่มแสดงเครื่องหมาย

Material/Finish วัสดุ/สี	Cat. No. รหัสสินค้า
Stainless steel matt สแตนเลสสีด้าน	902.53.204
Stainless steel brass polished สแตนเลสสี/ทองเหลืองเงา	901.59.100
Stainless steel antique copper coloured สแตนเลสสี/ทองแดงรมดำ	901.59.102
Stainless steel antique brass coloured สแตนเลสสี/ทองเหลืองรมดำ	901.59.101
Stainless steel black matt สแตนเลสสี/สีดำด้าน	903.58.117

Packing: 1 pc.
บรรจุ: 1 ชิ้น

Narrow PC escutcheon 68 x 30 mm

ฝาครอบใส่กุญแจ ชนิดวงรี ขนาด 68 x 30 มม.



Features

- Concealed fixing

คุณสมบัติ

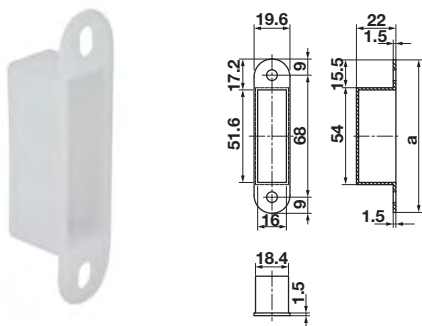
- ติดตั้งแบบซ่อนสลัก

Material/Finish วัสดุ/สี	Cat. No. รหัสสินค้า
Stainless steel matt สแตนเลสสีด้าน	902.52.940
Stainless steel brass polished สแตนเลสสีทองเหลืองเงา	902.52.948
Stainless steel antique copper coloured สแตนเลสสีทองแดงรมดำ	902.52.943
Stainless steel antique brass coloured สแตนเลสสีทองเหลืองรมดำ	902.52.941
Stainless steel black matt สแตนเลสสีดำน	902.52.944

Packing: 1 pc.
บรรจุ: 1 ชิ้น

Striking plate plastic box

กล่องพลาสติกสำหรับลิ้นกุญแจ



Features

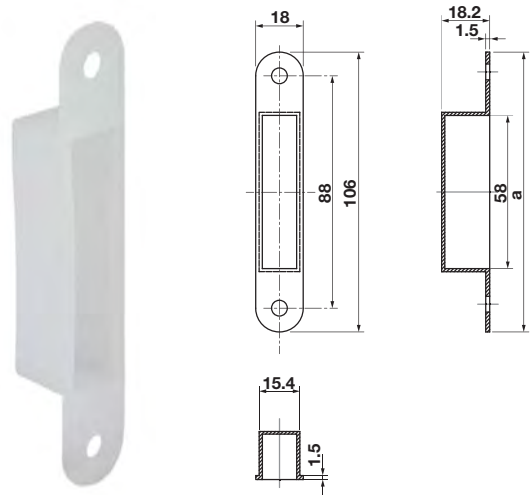
- For striking plates
- Suitable for DIN left and right hand

คุณสมบัติ

- สำหรับเพลทรับกลอน
- ติดตั้งได้ทั้งบานซ้ายและบานขวา

Material/Finish วัสดุ/สี	Dim. a mm ขนาด a มม.	Cat. No. รหัสสินค้า
Plastic white พลาสติกขาว	58	911.22.285
	106	911.26.307

Packing: 1 pc.
บรรจุ: 1 ชิ้น

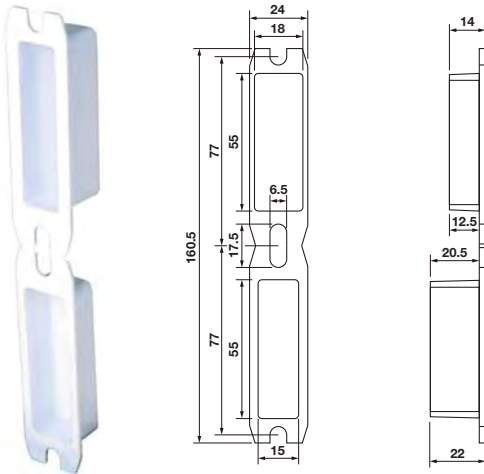


We reserve the right to alter specifications without notice (HTH Architectural Hardware 2019).
บริษัทฯ ขอสงวนการเปลี่ยนแปลงรายละเอียดโดยไม่ได้มีการแจ้งล่วงหน้า (อุปกรณ์ฮาร์ดแวร์ 2562)

2

Striking plate plastic box

กล่องพลาสติกกับลินกุกญแจ



Features

- For striking plates
- For deabolt 2-turn
- Suitable for DIN left and right hand

คุณสมบัติ

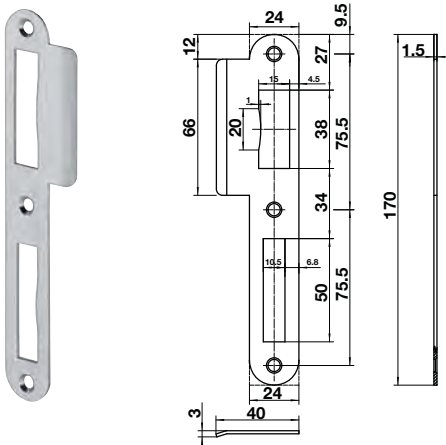
- สำหรับเพลทรับกลอน
- สำหรับลิ้นตาย 2 จังหวะ
- ติดตั้งได้ทั้งบานซ้ายและบานขวา

Material/Finish วัสดุ/สี	Cat. No. รหัสสินค้า
Plastic white พลาสติกขาว	911.76.060
Plastic black พลาสติกดำ	911.76.061

Packing: 1 pc.
บรรจุ: 1 ชิ้น

Striking plate

เพลทรับกลอน



Features

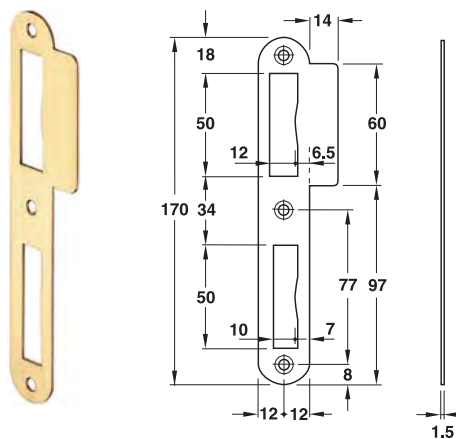
- For flush timber doors
- Lug curve

คุณสมบัติ

- สำหรับบานประตูไม้แบบไม่มีบังใบ
- ปีกโค้ง

Material/Finish วัสดุ/สี	DIN left hand บานเปิดซ้าย	DIN right hand บานเปิดขวา
Stainless steel matt (304) สแตนเลสด้าน (304)	911.38.260	911.38.265
Brass polished ทองเหลืองเงา	911.38.262	911.38.267

Packing: 1 pc. incl. fixing material
บรรจุ: 1 ชิ้น พร้อมสลัก



Features

- For flush timber doors
- Lug straight
- Suitable for DIN left and right hand

คุณสมบัติ

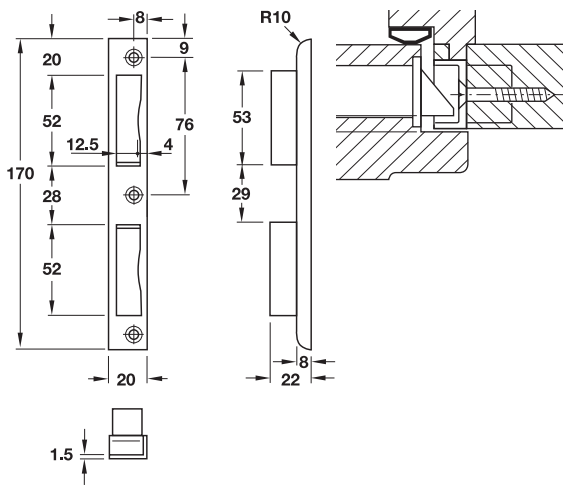
- สำหรับบานประตูไม้แบบไม่มีบังใบ
- ปีกตรง
- ติดตั้งได้ทั้งบานซ้ายและบานขวา

Material/Finish วัสดุ/สี	Cat. No. รหัสสินค้า
Stainless steel matt (304) สแตนเลสด้าน (304)	911.39.810
Brass polished ทองเหลืองเงา	911.39.812
Antique copper ทองแดงรมดำ	911.39.813
Antique brass ทองเหลืองรมดำ	911.39.814

Packing: 1 pc. incl. fixing material
บรรจุ: 1 ชิ้น พร้อมสลัก

Recessed striking plate

เพลทรับกลอนแบบฝัง



Features

- For rebated doors
- For 2-turn mortise locks
- Suitable for DIN left hand and DIN right hand
- With plastic tray

คุณสมบัติ

- สำหรับบานประตูแบบมีบังใบ
- สำหรับล็อค 2 จังหวะ
- ติดตั้งได้ทั้งบานซ้ายและบานขวา
- พร้อมเบ้ารับพลาสติก

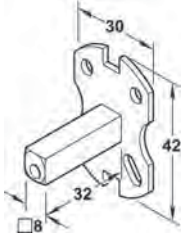
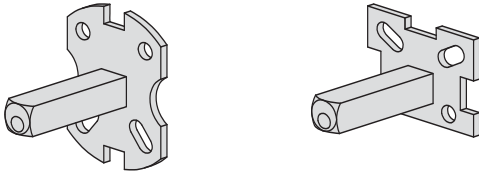
Material/Finish วัสดุ/สี	Cat. No. รหัสสินค้า
Stainless steel matt (304) สแตนเลสด้าน (304)	911.39.013

Packing: 1 pc.
บรรจุ: 1 ชิ้น

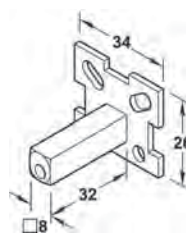
Spindle, 8 x 8 mm, on plate

แกนมือจับ 8 x 8 มม. ติดตาย

2



For rosette set
สำหรับฝาครอบมือจับ



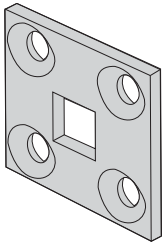
For back plate set
สำหรับฝายาว

Version รูปแบบ	Cat.No. รหัสสินค้า
For rosette set สำหรับฝาครอบมือจับ	909.46.060
For backplate set สำหรับเพลทยาว	909.46.061

Packing: 1 pc.
บรรจุ: 1 ชิ้น

Spindle, arresting plate

เพลทมือจับติดตาย

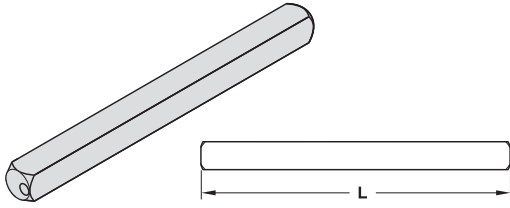


Dim. mm ขนาด มม.	Cat.No. รหัสสินค้า
27 x 27	909.00.946

Packing: 1 pc.
บรรจุ: 1 ชิ้น

Spindle, 8 x 8 mm, square

แกนมือจับ 8 x 8 มม. สี่เหลี่ยม

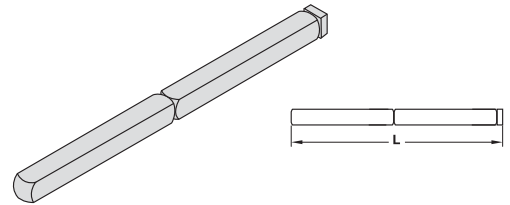


Length L mm ความยาว L มม.	Cat.No. รหัสสินค้า
96	909.46.025
100	909.46.028
105	909.46.030
110	909.46.031
130	909.46.035

Packing: 1 pc.
บรรจุ: 1 ชิ้น

Spindle, 8 x 8 mm, split in center

แกนมือจับแบบแยกครึ่งแกนขนาด 8 มม.

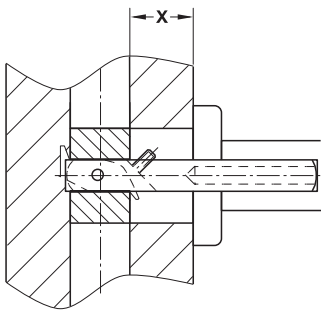
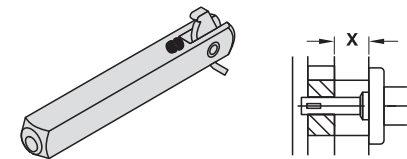


Length L mm ความยาว L มม.	Cat.No. รหัสสินค้า
110	909.00.891
120	909.83.711

Packing: 1 pc.
บรรจุ: 1 ชิ้น

Alternate spindle, 8 mm

แกนมือจับทางเดียว 8 มม.



Features

- For one-side door installation

คุณสมบัติ

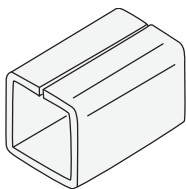
- สำหรับติดตั้งอุปกรณ์มือจับประตูทางเดียว

Length X mm ความยาว X มม.	Length mm ความยาว มม.	Cat.No. รหัสสินค้า
11.5-16.5	60	909.46.106
17.0-22.0	71	909.46.107
22.5-27.5	82	909.46.108

Packing: 1 pc.
บรรจุ: 1 ชิ้น

Adapter sleeve

อุปกรณ์เสริมขนาดแกนมือจับ



Features

- Mounting accessories for door handle
- For installation into the lever follower

คุณสมบัติ

- ใช้เป็นอุปกรณ์เสริมสำหรับติดตั้งมือจับประตู
- สำหรับติดตั้งแกนมือจับ

Material/Finish วัสดุ/สี	Compensation mm เพิ่มขนาดแกนมือจับ มม.	Cat.No. รหัสสินค้า
Steel bright เหล็กเงา	From 7 to 8 จากแกนมือจับ 7 เป็น 8	909.40.500
	From 8 to 9 จากแกนมือจับ 8 เป็น 9	909.40.501
	From 9 to 10 จากแกนมือจับ 9 เป็น 10	909.40.502

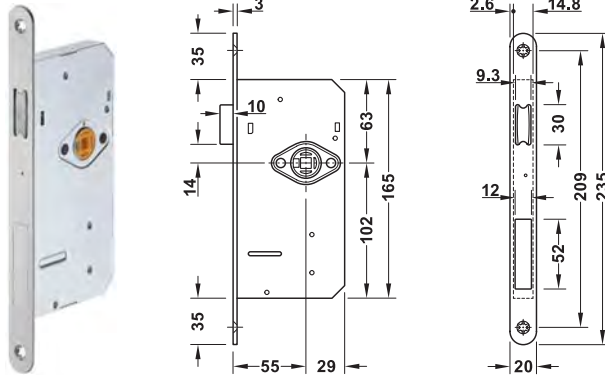
Packing: 1 pc.
บรรจุ: 1 ชิ้น

Battery-operated mortise lock with magnetic latch lock

ตลับกุญแจแม่เหล็กทำงานด้วยแบตเตอรี่



Door with surface mounted handle
รูปแบบการติดตั้งมือจับที่ประตู



DIN left and DIN right, for flush doors
บานเปิดซ้ายและบานเปิดขวา, สำหรับประตูที่ไม่มีบังใบ

High quality mechanics and modern electronics for interior doors:

- Unlocking by touching the handle without rotating action
 - New options for room design
 - Optional push button for locking (order separately)
 - Mechanical emergency opening is always possible
- ระบบกลไกคุณภาพสูงและระบบอิเล็กทรอนิกส์ที่ทันสมัย สำหรับติดตั้งภายใน:
- ปลดล็อคด้วยการสัมผัสที่มือจับประตูโดยไม่ต้องโยกมือจับ
 - ทางเลือกใหม่สำหรับการออกแบบห้อง
 - มีปุ่มกดล็อคด้านในให้เลือกใช้งาน (สั่งซื้อแยกต่างหาก)
 - ในกรณีฉุกเฉินสามารถเปิดได้ตลอด

Features

- For flush wooden doors
- Material: Forend stainless steel, latchbolt plastic with magnetic insert, lock case steel
- Type of locking: Not lockable or lockable
- Version: Without deadbolt, latchbolt is activated via magnet
- Functionality: The capacitive touch sensor reacts to the touch of the handle and activates the battery-operated release of the latchbolt. The door remains open at factory-set state and when the battery is low (the latchbolt is/will be retracted).
- Touch opening (battery-operated)

Technical data

- Forend: Round
- Backset: 55 mm

คุณสมบัติ

- สำหรับประตูไม้แบบไม่มีบังใบ
- วัสดุ: แผ่นเพลทด้านหน้าสแตนเลสสตีล, ลินกุกุญแจพลาสติกเสริมแม่เหล็ก, ตลับกุญแจเหล็ก
- ชนิดของการล็อค: สามารถเลือกถ้าต้องการเพิ่มระบบล็อค
- รูปแบบ: ไม่มีลิ้นตาย, ลินกุกุญแจจะสั่งงานด้วยสัมผัสแม่เหล็ก
- ฟังก์ชันการทำงาน: เซ็นเซอร์สัมผัสชนิดเก็บประจุจะตอบสนองเมื่อแตะที่มือจับ และจะปลดล็อคโดยการสั่งงานด้วยแบตเตอรี่ ในสถานะที่ตั้งค่าจากโรงงานและเมื่อแบตเตอรี่เหลือน้อย ประตูจะปลดล็อคค้างไว้ (ลिनกุกุญแจจะหดเข้า)
- การเปิดแบบสัมผัส (ทำงานด้วยแบตเตอรี่)

ข้อมูลทางเทคนิค

- แผ่นเพลทด้านหน้า: แบบโค้ง
- ระยะเจาะตลับกุญแจ: 55 มม.

Set with surface mounted wooden door handles

ชุดตลับกุญแจพร้อมมือจับ สำหรับประตูไม้



Feature

- For door thickness: 38–43 mm
- Material: Zinc alloy handle
- Finish: Stainless steel coloured
- Installation: Mounting plate for screw fixing, handle for plug fitting.

คุณสมบัติ


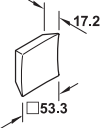
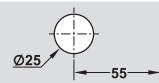

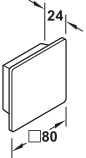
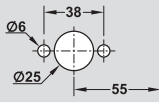

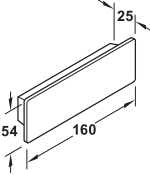
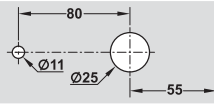

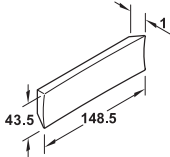
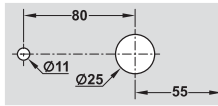

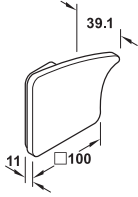
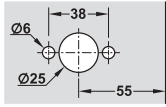
- สำหรับความหนาบานประตู: 38–43 มม.
- วัสดุ: มือจับ: ซิงค์อัลลอยด์
- สี: สแตนเลสสตีล
- การติดตั้ง: มือจับติดตั้งด้วยการเลื่อนเพื่อล็อคแกนมือจับ

Supplied with:

- 1 Electronic magnetic mortise latch lock with fixing material
- 1 Flat striking plate with magnetic insert
- 1 Follower with spring contact
- 1 Battery compartment with 4 alkaline AAA batteries
- 1 Door handle set with fixing material

ประกอบด้วย:

- 1 ชุดล็อคแม่เหล็กชนิดลึนสปริง
- 1 ชุดเพลทรับกลอนชนิดแม่เหล็ก
- 1 ชุดแกนมือจับแบบสปริง
- 1 ชุดกล่องแบตเตอรี่พร้อมแบตเตอรี่อัลคาไลน์ AAA 4 ก้อน
- 1 ชุดมือจับบานประตู

Model ชื่อรูปแบบ	Dimension mm ขนาด มม.	Preparation detail ขนาดเตรียมบานประตู	DIN left and DIN right บานเปิดซ้ายและบานเปิดขวา
 Dione			911.07.180
 Venix			911.07.183
 Vigo			911.07.186
 Pallene			911.07.189
 Planum			911.07.192

Order reference

Please order mounting sets for door thickness more than 43 mm separately.

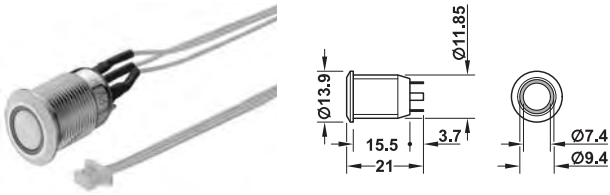
คำแนะนำในการสั่งซื้อ

กรุณาสั่งซื้ออุปกรณ์ยึดแยกต่างหากสำหรับความหนาบานประตูที่มากกว่า 43 มม.

We reserve the right to alter specifications without notice (HTH Architectural Hardware 2019). บริษัทฯ ขอสงวนการเปลี่ยนแปลงรายละเอียดโดยไม่มีแจ้งล่วงหน้า (อุปกรณ์ฮาร์ดแวร์ 2562)

Push button for locking

ปุ่มกดล็อค



Features

- For magnetic mortise latch lock, e.g. for use in the bathroom and WC
- Function:
 1. Push: Locking by blocking the opening function, LED ring illuminates red, emergency opening from outside possible by finger touch more than 20 seconds
 2. Push: Opening function activated

คุณสมบัติ

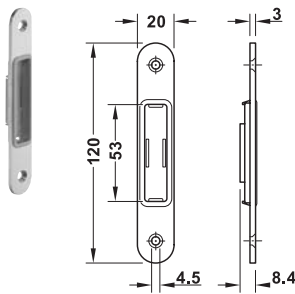
- สำหรับตู้ลิ้นชักแม่เหล็กระบบทำงานด้วยแบตเตอรี่ สำหรับการใช้งานในห้องน้ำและห้องสุขา
- ฟังก์ชันการทำงาน:
 1. กด: เพื่อล็อคโดยการบล็อกฟังก์ชันการเปิด, วงแหวนแอลอีดีส่องสว่างเป็นสีแดง, สามารถเปิดฉุกเฉินจากด้านนอกได้โดยสัมผัสมากกว่า 20 วินาที
 2. กด: เพื่อปลดล็อคและให้ฟังก์ชันการใช้งานปกติ

Installation การติดตั้ง	Cat.No. รหัสสินค้า
For mounting in drilled hole สำหรับการติดตั้งในรูเจาะ	911.07.209

Packing: 1 pc.
ขนาดบรรจุ: 1 ชิ้น

Flat striking plate

เพลทรับกลอนชนิดเรียบ



Features

- For wooden frames, flush doors
- For magnetic mortise latch lock

คุณสมบัติ

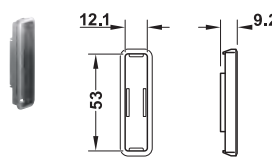
- สำหรับวงกบไม้, ประตูแบบไม่มีบังใบ
- สำหรับตู้ลิ้นชักแม่เหล็กระบบมอร์ทัลล็อคที่ทำงานด้วยแบตเตอรี่

Material/Finish วัสดุ/สี	Cat.No. รหัสสินค้า
Stainless steel matt สแตนเลสด้าน	911.07.159

Packing: 1 pc.
ขนาดบรรจุ: 1 ชิ้น

Magnetic insert

ไส้แม่เหล็ก



Material/Colour วัสดุ/สี	Cat.No. รหัสสินค้า
Plastic grey พลาสติก สีเทา	911.07.208

Mounting set for door thicknesses more as 43 mm

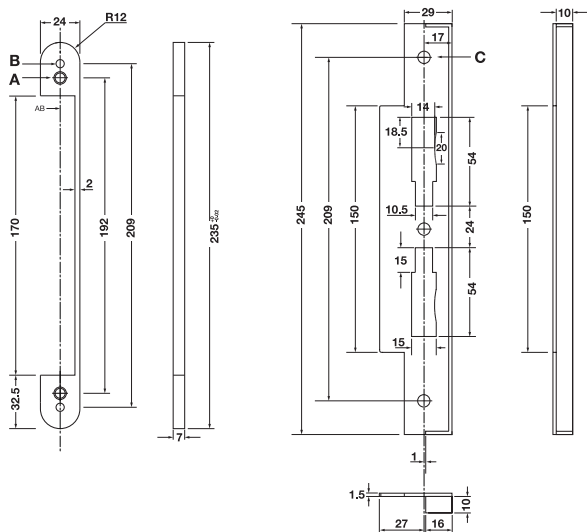
อุปกรณ์ติดตั้งสำหรับความหนาประตูที่มากกว่า 43 มม.

For model สำหรับรูปแบบมือจับ	For door thickness mm สำหรับความหนาบานประตู มม.	Cat.No. รหัสสินค้า
Venix, Planum	44-49	911.07.225
	50-55	911.07.226
	56-62	911.07.227
Vigo, Pallene	44-49	911.07.230
	50-55	911.07.231
	56-62	911.07.232
Dione	50-62	911.07.236

Packing: 1 pc.
ขนาดบรรจุ: 1 ชิ้น

Rebate set adaptor for double doors

อุปกรณ์เสริมสำหรับประตูบานคู่แบบมีบังใบ



Features

- For rebated mortise style of double doors
- For equal dimension of rebate
- For mortise lock
- Suitable for door thickness 45–50 mm
- Esier installation
- Easy to rework after installation

Supplied with

- 1 Rebate set
- 1 Fixing screw

คุณสมบัติ

- สำหรับประตูบานคู่แบบมีบังใบ
- สำหรับบังใบขนาดเท่ากัน
- สำหรับตลับกุญแจ
- เหมาะสำหรับประตูหนาตั้งแต่ 45-50 มม.
- เพื่อความสะดวกในการติดตั้ง
- ช่วยให้ทำการติดตั้งได้ง่ายมากยิ่งขึ้น

ประกอบด้วย

- ชุดอุปกรณ์ติดตั้งประตูมีบังใบ 1 ชุด
- สกรูติดตั้ง 1 ชุด

Material/Finish วัสดุ/สี	Cat.No. รหัสสินค้า
Stainless steel สแตนเลสด้าน	909.00.917

Packing: 1 set
บรรจุ: 1 ชุด

Order reference

ขอแนะนำการสั่งซื้อ

Mortise lock.....page 2.14
ตลับกุญแจ.....หน้า 2.14

Installation

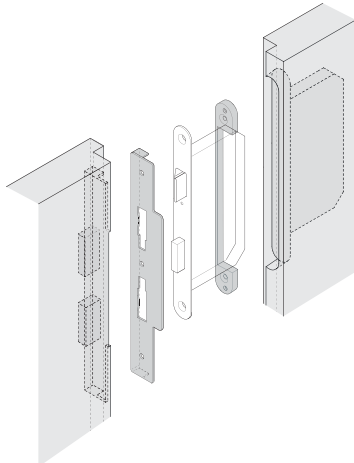
- 1 Fix wooden screw 30 mm
- 2 Fix aluminium screw 10 mm
- C Fix wooden screw 20 mm

การติดตั้ง

- A สำหรับยึดไม้ สกรูยาว 30 มม.
- B ใช้สกรูสำหรับยึดอะลูมิเนียม สกรูยาว 10 มม.
- C สำหรับยึดไม้ สกรูยาว 20 มม.

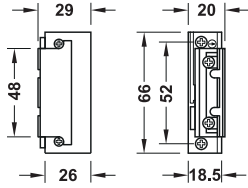
Installation

การติดตั้ง

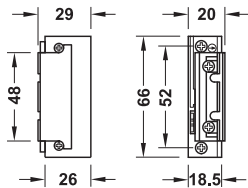


Electric strike

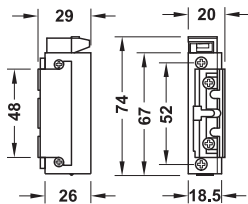
ชุดรับกลอนไฟฟ้า



Cat. No. 911.68.390: Without mechanical release
รหัสสินค้า 911.68.390: ไม่มีกลไกปลดลิค

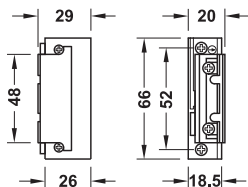


Cat. No. 911.68.391: With mechanical release
รหัสสินค้า 911.68.391: พร้อมกลไกปลดลิค



Cat. No. 911.68.393:
With feedback contact, rated for continuous duty 100%

รหัสสินค้า 911.68.393:
พร้อมสวิตช์แสดงสถานะการทำงาน สามารถรับการจ่ายไฟฟ้าได้ตลอดเวลา



Cat. No. 911.68.392:
Without feedback contact, rated for continuous duty 100%

รหัสสินค้า 911.68.392:
ไม่มีสวิตช์แสดงสถานะการทำงาน สามารถรับการจ่ายไฟฟ้าได้ตลอดเวลา

Features

- For timber or metal door frames
- For flush or rebate doors
- Suitable for DIN left hand and DIN right hand

Technical data

- Voltage: 10–24 V AC/DC
- Direct current consumption: 10 V = 233 mA, 12 V = 280 mA, 24 V = 558 mA
- Alternating current consumption: 10 V = 208 mA, 12 V = 250 mA, 24 V = 500 mA
- Resistance: 43 Ω

Material/Finish

- Housing: Zinc alloy nickel plated, latch: Zinc alloy

Function

- With adjustable latch: 3 mm
- Fail-secure (fail-locked)
- With permanent operation, optional (rated for continuous duty 100% at 10–13 V)

คุณสมบัติ

- สำหรับประตูไม้และประตูเหล็ก
- สำหรับบานประตูไม้แบบมีบังใบและไม่มีบังใบ
- ติดตั้งได้ทั้งบานซ้ายและบานขวา

ข้อมูลทางเทคนิค

- แรงดันใช้งาน: 10-24 โวลต์ เอซี/ดีซี
- การใช้กระแสไฟฟ้ากระแสตรง: 10 โวลต์ = 233 มิลลิแอมแปร์, 12 โวลต์ = 280 มิลลิแอมแปร์, 24 โวลต์ = 558 มิลลิแอมแปร์
- การใช้กระแสไฟฟ้ากระแสสลับ: 10 โวลต์ = 208 มิลลิแอมแปร์, 12 โวลต์ = 250 มิลลิแอมแปร์ 24 โวลต์ = 500 มิลลิแอมแปร์
- ความต้านทาน: 43 Ω

วัสดุ/สี

- เข้าชิง: ชิงค์อัลลอยด์สีนิกเกิล แผ่นลิคคัลลินกูญแจ: ชิงค์อัลลอยด์

คุณสมบัติ

- แผ่นลิคคัลลินกูญแจชนิดปรับระยะลิคได้ 3 มม.
- อุปกรณ์จะปลดลิคเมื่อถูกจ่ายไฟฟ้าและลิคเมื่อหยุดจ่ายไฟฟ้า
- สามารถทำงานตลอดเวลาได้ เฉพาะบางรุ่น (สามารถรับการจ่ายไฟฟ้าได้ตลอดเวลาเมื่อใช้แรงดัน 10-13 โวลต์)

Version รูปแบบ	Cat.No. รหัสสินค้า
Without mechanical release ไม่มีกลไกปลดลิค	911.68.390
With mechanical release พร้อมกลไกปลดลิค	911.68.391
With feedback contact, rated for continuous duty 100% พร้อมสวิตช์แสดงสถานะการทำงาน, สามารถรับการจ่ายไฟฟ้าได้ตลอดเวลา	911.68.393
Without feedback contact, rated for continuous duty 100% ไม่มีสวิตช์แสดงสถานะการทำงาน, สามารถรับการจ่ายไฟฟ้าได้ตลอดเวลา	911.68.392

Packing: 1 pc.
บรรจุ: 1 ชิ้น

Order reference

Please order a striking plate additionally.
(911.68.303 for a rebated door/911.68.254 for a flush doors)

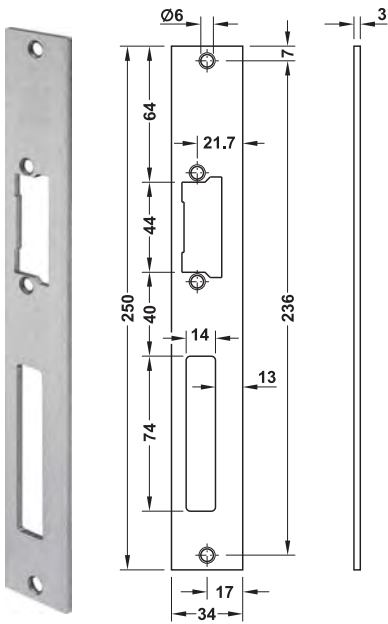
ข้อแนะนำในการสั่งซื้อ

กรุณาสั่งซื้อเพลทรับกลอนเพิ่มเติม (911.68.303 สำหรับประตูแบบมีบังใบ/
911.68.254 สำหรับประตูแบบไม่มีบังใบ)

We reserve the right to alter specifications without notice (HTH Architectural Hardware 2019).
บริษัทฯ ขอสงวนการเปลี่ยนแปลงรายละเอียดโดยไม่ได้มีการแจ้งล่วงหน้า (อุปกรณ์ฮาร์ดแวร์ 2562)

Striking plate

เพลทรับกลอน



Features

- For rebated timber or metal doors
- Suitable for DIN left hand and DIN right hand

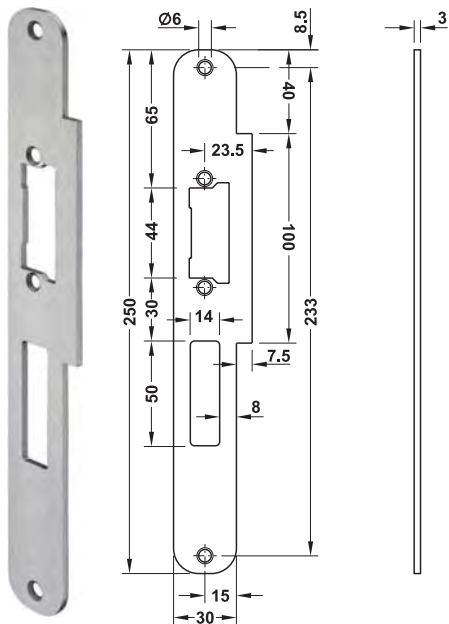
คุณสมบัติ

- สำหรับบานประตูไม้และประตูเหล็กแบบมีบังใบ
- ติดตั้งได้ทั้งบานซ้ายและบานขวา

Material/Finish วัสดุ/สี	Cat.No. รหัสสินค้า
Stainless steel matt สแตนเลสด้าน	911.68.303

Packing: 1 pc.
บรรจุ: 1 ชิ้น

2



Features

- For flush timber or metal doors
- Suitable for DIN left hand and DIN right hand

คุณสมบัติ

- สำหรับบานประตูไม้และประตูเหล็กแบบไม่มีบังใบ
- ติดตั้งได้ทั้งบานซ้ายและบานขวา

Material/Finish วัสดุ/สี	Cat.No. รหัสสินค้า
Stainless steel matt สแตนเลสด้าน	911.68.254

Packing: 1 pc.
บรรจุ: 1 ชิ้น

Mortise jig for cutting a mortise lock

อุปกรณ์เครื่องเจาะตลับกุญแจ



Features

- For the rational fitting of mortise locks
- Also ideal for on-the-spot fitting
- Made for small quantity of router jobs
- Continuously adjustable for all common door thicknesses
- Maxi. routing depth: 100 mm, extendable with 285 mm shaft
- Use with a normal electric drill of 13 mm chuck
- With transport case

Supplied with

- 1 Routing gauge
- 1 Shaft length 220 mm
- 1 Router Ø18 mm
- 1 Router Ø20 mm
- 1 Router Ø24 mm
- 1 Depth stop
- 1 3 mm Allen key
- 1 Transport case

คุณสมบัติ

- สำหรับเจาะตลับกุญแจโดยเฉพาะ
- ใช้ติดตั้งได้ที่หน้างาน
- ใช้ในการผลิตในปริมาณที่ไม่มากนัก
- ใช้ได้กับประตูทุกความหนา
- ความลึกในการเจาะสูงสุด: 100 มม. และดอกเจาะต่อยาวได้อีก 285 มม.
- ใช้ร่วมกับส่วนไฟฟ้าระบบโรตารีที่มีหัวจับดอกสว่านขนาด 13 มม.
- กล่องพลาสติกเหมาะแก่การพกพา

ประกอบด้วย

ตัวเจาะ	1 ชิ้น
แกนเจาะยาว 220 มม.	1 ชิ้น
ดอกเจาะ Ø18 มม.	1 ชิ้น
ดอกเจาะ Ø20 มม.	1 ชิ้น
ดอกเจาะ Ø24 มม.	1 ชิ้น
ตัวกำหนดระยะเจาะ	1 ชิ้น
กุญแจหกเหลี่ยม (3 มม.)	1 ชิ้น
กล่องพลาสติกพกพา	1 ชิ้น

Area of application ขอบเขตการทำงาน	Cat.No. รหัสสินค้า
For flush door สำหรับบานประตูไม่มีบังใบ	001.67.710

Packing: 1 set
บรรจุ: 1 ชุด

Wood cutter for mortise jig

ดอกเจาะสำหรับเครื่องเจาะตลับกุกญแจ



Features

- Enables the cutter to quick release
- With special geometry for increased cutting speed (up to 50%) and longevity of sharpness retention

คุณสมบัติ

- ดอกเจาะสำหรับงานที่ต้องใช้ความเร็วสูง
- ดอกเจาะได้รับการออกแบบพิเศษเพื่อเพิ่มความเร็วในการเจาะได้มากถึง 50% และมีอายุการใช้งานที่ยาวนาน

Diameter mm ขนาดเส้นผ่าศูนย์กลาง มม.	Cat.No. รหัสสินค้า
16.2	001.67.842
17.5	001.67.843
19.0	001.67.844
20.0	001.67.845
20.6	001.67.846
22.2	001.67.847
23.0	001.67.848
23.8	001.67.849
25.4	001.67.850
27.0	001.67.851
28.6	001.67.852
31.8	001.67.853

Packing: 1 pc.
บรรจุ: 1 ชิ้น

Housing kit for flush door

ตัวจับดอกเจาะสำหรับบานประตูไม้ไม่มีบังใบ



Features

- Fits standard shaft, long shaft and long drill adapter

คุณสมบัติ

- สำหรับใช้กับแกนเจาะมาตรฐานและแบบยาวพิเศษเท่านั้น

Area of application ขอบเขตการใช้งาน	Cat.No. รหัสสินค้า
For flush door สำหรับบานประตูไม้ไม่มีบังใบ	001.67.706

Packing: 1 pc.
บรรจุ: 1 ชิ้น

Shaft

แกนเจาะ



Features

- Standard shaft: Length 220 mm, replacement shaft for mortise jig
- Long shaft: Length 298 mm
- Material: Steel

คุณสมบัติ

- แกนเจาะมาตรฐาน ด้วยความยาว 220 มม.
- แกนเจาะแบบยาวพิเศษ 298 มม.
- วัสดุ: เหล็ก

Area of application ขอบเขตการใช้งาน	Cat.No. รหัสสินค้า
Standard shaft for routing depth up to 100 mm แกนเจาะมาตรฐานสำหรับเจาะความลึกไม่เกิน 100 มม.	001.67.742
Long shaft for routing depth up to 180 mm แกนเจาะแบบยาวสำหรับความลึกไม่เกิน 180 มม.	001.67.743

Packing: 1 pc.
บรรจุ: 1 ชิ้น

Depth stop

ตัวหยุดเพื่อกำหนดความลึกของรูเจาะ



Features

- For restricting the drilling depth
- For standard and long shafts

คุณสมบัติ

- สำหรับกำหนดความลึกของรูเจาะ
- สำหรับแกนเจาะมาตรฐานและแกนเจาะแบบยาว

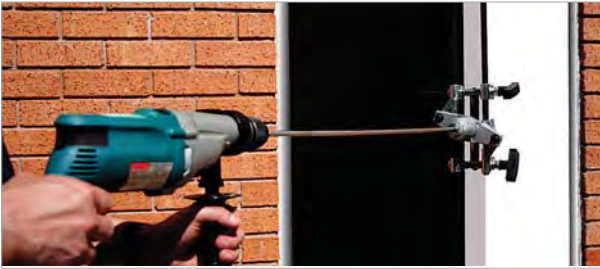
Material วัสดุ	Cat.No. รหัสสินค้า
Steel เหล็ก	001.67.747

Packing: 1 pc.
บรรจุ: 1 ชิ้น

Drilling facility for drilling through holes of main leads and data cables

ดอกเจาะสำหรับเครื่องเจาะตลับก๊อญแจ

2



Long drill bit Ø10 mm

ดอกสว่านยาว Ø10 มม.



Features

- For drilling through full width of door
- For electric cables etc.

คุณสมบัติ

- สำหรับเจาะประตูตลอดแนวความกว้างประตู
- สำหรับสายไฟฟ้า

Length mm ความยาว มม.	Cat.No. รหัสสินค้า
950	001.67.760
1,250	001.67.761

Packing: 1 pc.
บรรจุ: 1 ชิ้น

Order reference

Please order the long drill adapter separately.

ข้อแนะนำในการสั่งซื้อ

กรุณาสั่งซื้อตัวต่อสำหรับส่วนยาวแยกต่างหาก

Long drill adapter

ตัวต่อสำหรับส่วนยาว



Features

- Long drill bit preventing of "over running" the cut area

คุณสมบัติ

- อุปกรณ์ต่อสำหรับดอกเจาะแบบยาวนี้จะช่วยป้องกันการเจาะเกินระยะที่ต้องการได้

Area of application ขอบเขตการใช้งาน	Cat.No. รหัสสินค้า
For fitting onto the depth stop of the mortise jig สำหรับติดตั้งลงบนตัวกำหนดระยะเจาะ	001.67.749

Packing: 1 pc.
บรรจุ: 1 ชิ้น

With drilling facility for drilling of cable channels in door leaves for mains leads and data cables.

After cutting the mortise fit the long drill adapter onto the depth stop to allow long bores up to 1,250 mm. The automatic guidance means that the drill bit cannot "over run" the cut area.

อุปกรณ์สำหรับเจาะเพื่อติดตั้งสายเคเบิลหรือสายไฟแบบฝังลงในบานประตู หลังจากเจาะตลับก๊อญแจแล้วให้ติดตั้งตัวต่อสำหรับดอกสว่านแบบยาว ลงบนตัวกำหนดระยะเจาะเพื่อให้อุปกรณ์เจาะได้ลึกถึง 1,250 มม. ตัวกำหนดระยะจะช่วยป้องกันไม่ให้ดอกสว่านเจาะเกิน ระยะที่ต้องการได้



Door gripper, adjustable

เครื่องหนีบานประตูปรับระยะได้



Features

- For securely fixing and clamping of doors or boards
- Span width: 20–44 mm

คุณสมบัติ

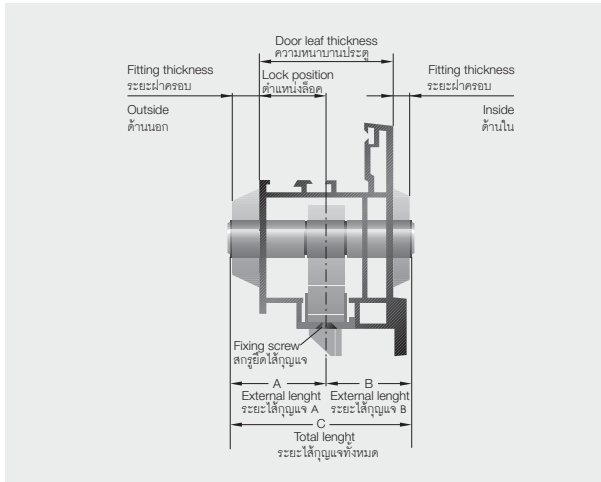
- ใช้สำหรับยึดจับประตูหรือแผ่นไม้
- ระยะความกว้าง: 20-44 มม.

Material วัสดุ	Cat.No. รหัสสินค้า
Plastic พลาสติก	008.07.290

Packing: 1 pc.
บรรจุ: 1 ชิ้น

Door leaf thickness

ความหนาบานประตู



Please note when determining the length C of the locking cylinder:

- Door thickness
- Position of the lock in the door
- Fitting thickness outside
- Fitting thickness inside

โปรดทราบเพื่อพิจารณาความยาวของระยะ C ใส่กุญแจ

- ความหนาประตู
- ตำแหน่งใส่กุญแจในบานประตู
- ความหนาของฝาครอบด้านใน
- ความหนาของฝาครอบด้านนอก

Note:

The lengths A and B are each measured from the centre of the fixing screw. The following applies to the length C: The cylinder must protrude only max. 3 mm

Note:

ความยาวของ A และ B จะวัดจากกึ่งกลางของสกรูยึดใส่กุญแจ สำหรับระยะ C ใส่กุญแจจะยื่นออกจากฝาครอบไม่เกินด้านละ 3 มม.

Cylinder

ใส่กุญแจ



Häfele cylinders are distinguished by following characteristics:

- Pairs of pins inside the profile cylinder with variable steps trace the key profile.
- The maximum number of key changes results from the number of pairs of pins and the possible versions of steps.
- All cylinders comply with and in major characteristics exceed the requirements of EN 1303 with DIN 18252: 09/1999.

ใส่กุญแจของเฮเฟอเล่มีลักษณะเด่นดังต่อไปนี้:

- คู่ของเม็ดพินภายในใส่กุญแจจะสอดคล้องกับทางของดอกกุญแจเป็นอย่างดี
- จำนวนของดอกกุญแจจะเกิดจากการเรียงพิน โดยขึ้นกับจำนวนคู่ของเม็ดพินและระยะขั้นของเม็ดพิน
- ใส่กุญแจของเราจะมีมาตรฐานที่มากกว่าของข้อกำหนด EN 1303 และ DIN 18252: 09/1999

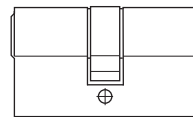
Locking cylinders are categorised according to

การแบ่งประเภทใส่กุญแจ

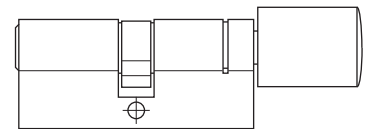
a) the front view
มองจากด้านหน้า



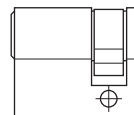
a) the side view
มองจากด้านข้าง



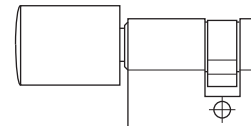
Double profile cylinder
ใส่กุญแจ 2 ทาง



Double profile cylinder with thumbturn
ใส่กุญแจสองทางพร้อมทางปลาบิต



Single profile cylinder
ใส่กุญแจทางเดียว



Single profile cylinder with thumbturn
ใส่กุญแจทางเดียวพร้อมทางปลาบิต

Security card

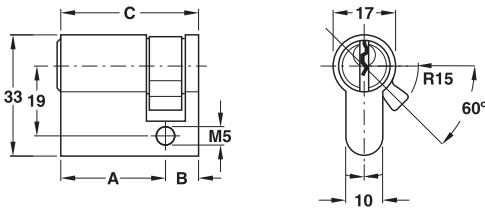
บัตรกุญแจมาสเตอร์คีย์



We reserve the right to alter specifications without notice (HTH Architectural Hardware 2019). บริษัทฯ ขอสงวนการเปลี่ยนแปลงรายละเอียดโดยไม่มีคำการแจ้งเตือนหน้า (อุปกรณ์ฮาร์ดแวร์ 2562)

EM Single profile cylinder

ใส่กุญแจทางเดียว รุ่น EM



Features

- 5 pins keying system
- Master key on request

Supplied with

- 1 Single profile cylinder
- 3 Keys brass nickel plated
- 1 Fixing screw

คุณสมบัติ

- ระบบ 5 พิน
- สามารถจัดทำระบบมาสเตอร์คีย์ได้

ประกอบด้วย

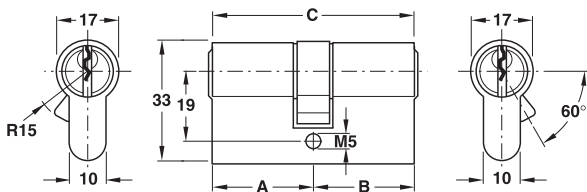
- ใส่กุญแจทางเดียว 1 ชิ้น
- ลูกกุญแจทองเหลืองชุบนิเกิ้ล 3 ชิ้น
- สกรูติดตั้ง 1 ชิ้น

Length A mm ความยาว A มม.	Length B mm ความยาว B มม.	Length C mm ความยาว C มม.	Brass nickel plated ทองเหลืองสีนิเกิ้ล	Brass polished ทองเหลืองเงา	Antique brass ทองเหลืองรมดำ	Brass copper ทองเหลืองสีทองแดง
30	10	40	916.95.006	916.95.008	916.95.001	916.95.005

Packing: 1 pc.
ขนาดบรรจุ: 1 ชิ้น

EM Double profile cylinder

ใส่กุญแจสองทาง รุ่น EM



Features

- 5 pins keying system
- Master key on request

Supplied with

- 1 Double profile cylinder
- 3 Keys brass nickel plated
- 1 Fixing screw

คุณสมบัติ

- ระบบ 5 พิน
- สามารถจัดทำระบบมาสเตอร์คีย์ได้

ประกอบด้วย

- ใส่กุญแจสองทาง 1 ชิ้น
- ลูกกุญแจทองเหลืองชุบนิเกิ้ล 3 ชิ้น
- สกรูติดตั้ง 1 ชิ้น

Length A mm ความยาว A มม.	Length B mm ความยาว B มม.	Length C mm ความยาว C มม.	Brass nickel plated ทองเหลืองสีนิเกิ้ล	Brass polished ทองเหลืองเงา	Antique brass ทองเหลืองรมดำ	Brass copper ทองเหลืองสีทองแดง
30	30	60	916.95.106	916.95.108	916.95.101	916.95.105
32.5	32.5	65	916.95.116	916.95.118	916.95.111	916.95.115
35.5	35.5	71	916.95.126	916.95.128	916.95.121	916.95.125

Packing: 1 pc.
ขนาดบรรจุ: 1 ชิ้น

We reserve the right to alter specifications without notice (HTH Architectural Hardware 2019). บริษัทฯ ขอสงวนการเปลี่ยนแปลงรายละเอียดโดยไม่ได้มีการแจ้งล่วงหน้า (อุปกรณ์ฮาร์ดแวร์ 2562)

EM Double profile cylinder with round thumbturn

ใส่กุญแจสองทางพร้อมทางปลาบิตทรงกลม รุ่น EM



Features

- 5 pins keying system
- Master key on request

Supplied with

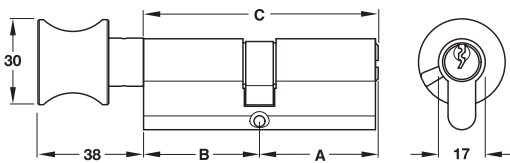
- 1 Double profile cylinder with round thumbturn
- 3 Keys brass nickel plated
- 1 Fixing screw

คุณสมบัติ

- ระบบ 5 พิน
- สามารถจัดทำระบบมาสเตอร์คีย์ได้

ประกอบด้วย

- ใส่กุญแจสองทางพร้อมทางปลาบิตทรงกลม 1 ชิ้น
- ลูกกุญแจทองเหลืองชุบนิเกิล 3 ชิ้น
- สกรูติดตั้ง 1 ชิ้น



Length A mm ความยาว A มม.	Length B mm ความยาว B มม.	Length C mm ความยาว C มม.	Brass nickel plated ทองเหลืองสีนิเกิล	Brass polished ทองเหลืองเงา	Antique brass ทองเหลืองรมดำ	Brass copper ทองเหลืองสีทองแดง
30	30	60	916.95.306	916.95.308	916.95.301	916.95.305
32.5	32.5	65	916.95.316	916.95.318	916.95.311	916.95.315
35.5	35.5	71	916.95.326	916.95.328	916.95.321	916.95.325
30	40	70	916.95.356	-	-	-

Packing: 1 pc.
ขนาดบรรจุ: 1 ชิ้น

Double profile cylinder with oval thumbturn

ใส่กุญแจสองทางพร้อมทางปลาบิตทรงรี รุ่น EM



Features

- 5 pins keying system
- Master key on request

Supplied with

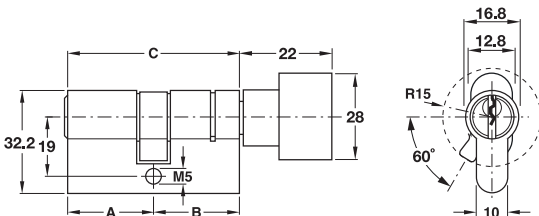
- 1 Double profile cylinder with oval thumbturn
- 3 Keys brass nickel plated
- 1 Fixing screw

คุณสมบัติ

- ระบบ 5 พิน
- สามารถจัดทำระบบมาสเตอร์คีย์ได้

ประกอบด้วย

- ใส่กุญแจสองทางพร้อมทางปลาบิตทรงรี 1 ชิ้น
- ลูกกุญแจทองเหลืองชุบนิเกิล 3 ชิ้น
- สกรูติดตั้ง 1 ชิ้น



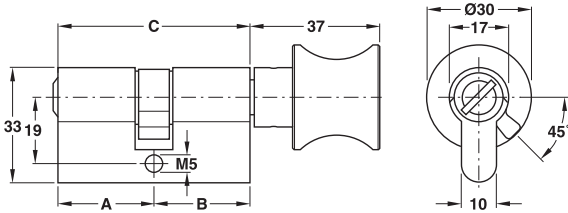
Length A mm ความยาว A มม.	Length B mm ความยาว B มม.	Length C mm ความยาว C มม.	Brass nickel plated ทองเหลืองสีนิเกิล	Brass chrome plated polished ทองเหลืองสีโครมเงา
30	30	60	916.95.506	916.95.502
30	40	70	916.95.357	-

Packing: 1 pc.
ขนาดบรรจุ: 1 ชิ้น

We reserve the right to alter specifications without notice (HTH Architectural Hardware 2019).
บริษัทฯ ขอสงวนสิทธิ์ในการเปลี่ยนแปลงรายละเอียดโดยไม่มีแจ้งล่วงหน้า (อุปกรณ์ฮาร์ดแวร์ 2562)

EM WC Double profile cylinder with round thumbturn

ใส่กุญแจสองทางสำหรับห้องน้ำพร้อมหางปลาบิดทรงกลม รุ่น EM



Features

- Emergency slot for opening by coin

Supplied with

- 1 WC Double profile cylinder with round thumbturn
- 1 Fixing screw

คุณสมบัติ

- ช่องเปิดฉุกเฉินสามารถเปิดด้วยเหรียญ

ประกอบด้วย

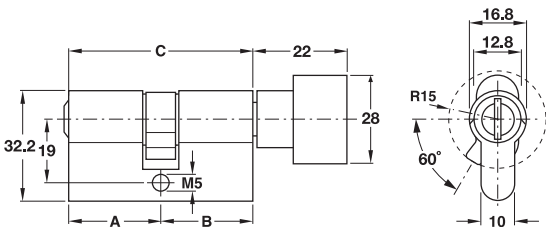
- ใส่กุญแจสองทางสำหรับห้องน้ำ พร้อมหางปลาบิดทรงกลม 1 ชิ้น
- สลักรูติดตั้ง 1 ชิ้น

Length A mm ความยาว A มม.	Length B mm ความยาว B มม.	Length C mm ความยาว C มม.	Brass nickel plated ทองเหลืองสีนิกเกิล	Brass polished ทองเหลืองเงา	Antique brass ทองเหลืองรมดำ	Brass copper ทองเหลืองสีทองแดง
30	30	60	916.95.406	916.95.408	916.95.401	916.95.405
32.5	32.5	65	916.95.416	916.95.418	916.95.411	916.95.415
35.5	35.5	71	916.95.426	916.95.428	916.95.421	916.95.425

Packing: 1 pc,
ขนาดบรรจุ: 1 ชิ้น

EM WC Double profile cylinder with oval thumbturn

ใส่กุญแจสองทางสำหรับห้องน้ำพร้อมหางปลาบิดทรงรี รุ่น EM



Features

- Emergency slot for opening by coin

Supplied with

- 1 WC Double profile cylinder with oval thumbturn
- 1 Fixing screw

คุณสมบัติ

- ช่องเปิดฉุกเฉินสามารถเปิดด้วยเหรียญ

ประกอบด้วย

- ใส่กุญแจสองทางสำหรับห้องน้ำ พร้อมหางปลาบิดทรงรี 1 ชิ้น
- สลักรูติดตั้ง 1 ชิ้น

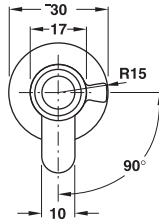
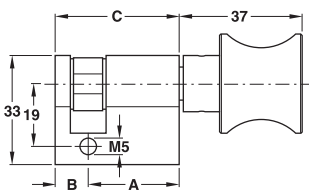
Length A mm ความยาว A มม.	Length B mm ความยาว B มม.	Length C mm ความยาว C มม.	Brass nickel plated ทองเหลืองสีนิกเกิล	Brass chrome plated polished ทองเหลืองสีโครมเงา
30	30	60	916.95.436	916.95.432

Packing: 1 pc,
ขนาดบรรจุ: 1 ชิ้น

We reserve the right to alter specifications without notice (HTH Architectural Hardware 2019).
บริษัทฯ ขอสงวนการเปลี่ยนแปลงรายละเอียดโดยไม่ได้มีการแจ้งล่วงหน้า (อุปกรณ์ฮาร์ดแวร์ 2562)

EM Single profile with round thumbturn

ใส่กุญแจทางเดียวพร้อมทางปลาบิตทรงกลม รุ่น EM



Features

- With round thumbturn

Supplied with

- 1 Single profile cylinder with round thumbturn
- 1 Fixing screw

คุณสมบัติ

- พร้อมทางปลาบิตทรงกลม

ประกอบด้วย

- ใส่กุญแจทางเดียวพร้อมทางปลาบิตทรงกลม 1 ชิ้น
- สกรูติดตั้ง 1 ชิ้น

Length A mm ความยาว A มม.	Length B mm ความยาว B มม.	Length C mm ความยาว C มม.	Brass nickel plated ทองเหลืองสีนิกเกิล	Brass polished ทองเหลืองเงา	Antique brass ทองเหลืองรมดำ	Brass copper ทองเหลืองสีทองแดง
30	10	40	916.95.206	916.95.208	916.95.201	916.95.205

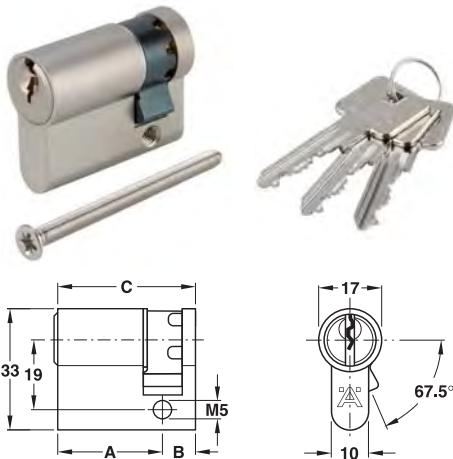
Packing: 1 pc.
ขนาดบรรจุ: 1 ชิ้น



We reserve the right to alter specifications without notice (HTH Architectural Hardware 2019).
บริษัทฯ ขอสงวนการเปลี่ยนแปลงรายละเอียดโดยไม่มีคำการแจ้งล่วงหน้า (อุปกรณ์ฮาร์ดแวร์ 2562)

SA Single profile cylinder

ใส่กุญแจทางเดียว รุ่น SA



Features

- 6 pins keying system

Supplied with

- 1 Single profile cylinder
- 3 Keys brass nickel plated
- 1 Fixing screw

คุณสมบัติ

- ระบบ 6 พิน

ประกอบด้วย

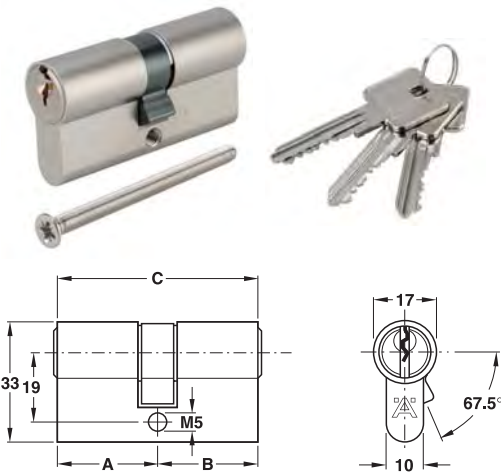
- ใส่กุญแจทางเดียว 1 ชิ้น
- ลูกกุญแจทองเหลืองชุบนิกเกิ้ล 3 ชิ้น
- สลักรูติดตั้ง 1 ชิ้น

Length A mm ความยาว A มม.	Length B mm ความยาว B มม.	Length C mm ความยาว C มม.	Brass nickel plated ทองเหลืองสีนิกเกิ้ล	Brass polished ทองเหลืองเงา	Antique brass ทองเหลืองรมดำ	Brass black matt ทองเหลือง ดำด้าน	Brass chrome plated polished ทองเหลือง สีโครมเงา
30	10	40	916.81.401	916.81.400	916.81.402	916.81.403	916.81.404
35	10	45	916.81.406	916.81.405	916.81.407	916.81.408	916.81.409
40	10	50	916.81.411	916.81.410	916.81.412	916.81.413	916.81.414

Packing: 1 pc.
ขนาดบรรจุ: 1 ชิ้น

SA Double profile cylinder

ใส่กุญแจสองทางรุ่น SA



Features

- 6 pins keying system

Supplied with

- 1 Double profile cylinder
- 3 Keys brass nickel plated
- 1 Fixing screw

คุณสมบัติ

- ระบบ 6 พิน

ประกอบด้วย

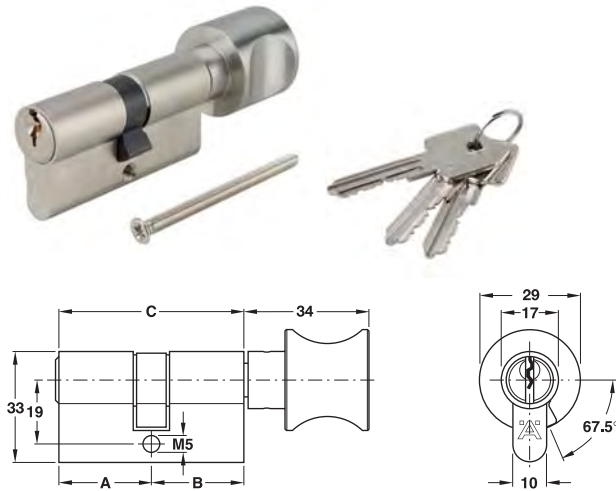
- ใส่กุญแจสองทาง 1 ชิ้น
- ลูกกุญแจทองเหลืองชุบนิกเกิ้ล 3 ชิ้น
- สลักรูติดตั้ง 1 ชิ้น

Length A mm ความยาว A มม.	Length B mm ความยาว B มม.	Length C mm ความยาว C มม.	Brass nickel plated ทองเหลืองสีนิกเกิ้ล	Brass polished ทองเหลืองเงา	Antique brass ทองเหลืองรมดำ	Brass black matt ทองเหลือง ดำด้าน	Brass chrome plated polished ทองเหลือง สีโครมเงา
30	30	60	916.81.461	916.81.460	916.81.462	916.81.463	916.81.464
35	35	70	916.81.466	916.81.465	916.81.467	916.81.468	916.81.469
40	40	80	916.81.471	916.81.470	916.81.472	916.81.473	916.81.474

Packing: 1 pc.
ขนาดบรรจุ: 1 ชิ้น

SA Double profile cylinder with round thumbturn

ใส่กุญแจสองทางพร้อมทางปลาบิตทรงกลม รุ่น SA



Features

- 6 pins keying system

Supplied with

- 1 Double profile cylinder with round thumbturn
- 3 Keys brass nickel plated
- 1 Fixing screw

คุณสมบัติ

- ระบบ 6 พิน

ประกอบด้วย

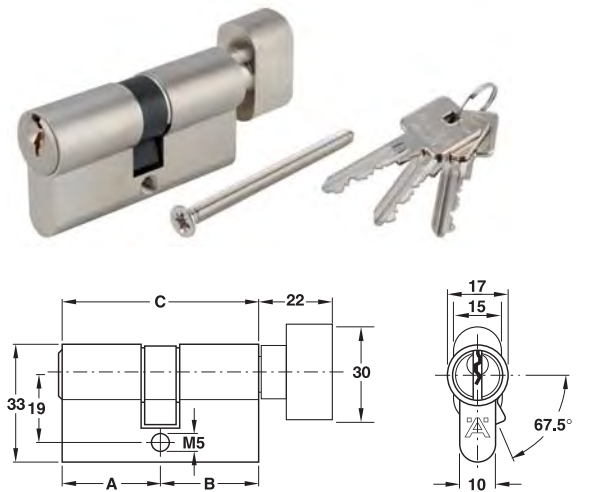
- ใส่กุญแจสองทางพร้อมทางปลาบิตทรงกลม 1 ชิ้น
- ลูกกุญแจทองเหลืองชุบนิเกิล 3 ชิ้น
- สกรูติดตั้ง 1 ชิ้น

Length A mm ความยาว A มม.	Length B mm ความยาว B มม.	Length C mm ความยาว C มม.	Brass nickel plated ทองเหลืองสีนิเกิล	Brass polished ทองเหลืองเงา	Antique brass ทองเหลืองรมดำ	Brass black matt ทองเหลือง ดำด้าน	Brass chrome plated polished ทองเหลือง สีโครมเงา
30	30	60	916.81.481	916.81.480	916.81.482	916.81.483	916.81.484
35	35	70	916.81.486	916.81.485	916.81.487	916.81.488	916.81.489
40	40	80	916.81.491	916.81.490	916.81.492	916.81.493	916.81.494

Packing: 1 pc.
ขนาดบรรจุ: 1 ชิ้น

SA Double profile cylinder with oval thumbturn

ใส่กุญแจสองทางพร้อมทางปลาบิตทรงรี รุ่น SA



Features

- 6 pins keying system

Supplied with

- 1 Double profile cylinder with oval thumbturn
- 3 Keys brass nickel plated
- 1 Fixing screw

คุณสมบัติ

- ระบบ 6 พิน

ประกอบด้วย

- ใส่กุญแจสองทางพร้อมทางปลาบิตทรงรี 1 ชิ้น
- ลูกกุญแจทองเหลืองชุบนิเกิล 3 ชิ้น
- สกรูติดตั้ง 1 ชิ้น

Length A mm ความยาว A มม.	Length B mm ความยาว B มม.	Length C mm ความยาว C มม.	Brass nickel plated ทองเหลืองสีนิเกิล	Brass polished ทองเหลืองเงา	Antique brass ทองเหลืองรมดำ	Brass black matt ทองเหลือง ดำด้าน	Brass chrome plated polished ทองเหลือง สีโครมเงา
30	30	60	916.81.501	916.81.500	916.81.502	916.81.503	916.81.504
35	35	70	916.81.506	916.81.505	916.81.507	916.81.508	916.81.509
40	40	80	916.81.511	916.81.510	916.81.512	916.81.513	916.81.514

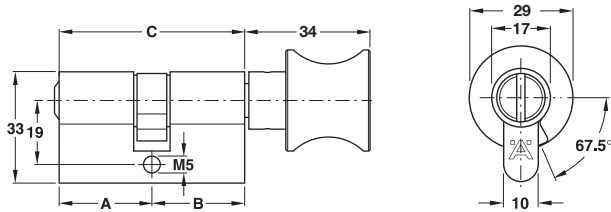
Packing: 1 pc.
ขนาดบรรจุ: 1 ชิ้น

We reserve the right to alter specifications without notice (HTH Architectural Hardware 2019).
บริษัทฯ ขอสงวนการเปลี่ยนแปลงรายละเอียดโดยไม่มีแจ้งล่วงหน้า (อุปกรณ์ฮาร์ดแวร์ 2562)

2

SA WC Double profile cylinder with round thumbturn

ใส่กุญแจสองทางสำหรับห้องน้ำพร้อมทางปลาบิตทรงกลม รุ่น SA



Features

- Emergency slot for opening by coin

Supplied with

- 1 WC Double profile cylinder with round thumbturn
- 1 Fixing screw

คุณสมบัติ

- ช่องเปิดฉุกเฉินสามารถเปิดด้วยเหรียญ

ประกอบด้วย

- ใส่กุญแจสองทางสำหรับห้องน้ำพร้อมทางปลาบิตทรงกลม
- สลักูญแจติดตั้ง

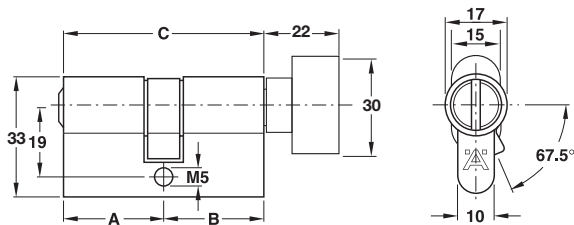
1 ชิ้น
1 ชิ้น

Length A mm ความยาว A มม.	Length B mm ความยาว B มม.	Length C mm ความยาว C มม.	Brass nickel plated ทองเหลืองสีนิกเกิ้ล	Brass polished ทองเหลืองเงา	Antique brass ทองเหลืองรมดำ	Brass black matt ทองเหลือง ดำด้าน	Brass chrome plated polished ทองเหลือง สีโครมเงา
30	30	60	916.81.521	916.81.520	916.81.522	916.81.523	916.81.524
35	35	70	916.81.526	916.81.525	916.81.527	916.81.528	916.81.529
40	40	80	916.81.531	916.81.530	916.81.532	916.81.533	916.81.534

Packing: 1 pc.
ขนาดบรรจุ: 1 ชิ้น

SA WC Double profile cylinder with oval thumbturn

ใส่กุญแจสองทางสำหรับห้องน้ำพร้อมทางปลาบิตทรงรี รุ่น SA



Features

- Emergency slot for opening by coin

Supplied with

- 1 WC Double profile cylinder with oval thumbturn
- 1 Fixing screw

คุณสมบัติ

- ช่องเปิดฉุกเฉินสามารถเปิดด้วยเหรียญ

ประกอบด้วย

- ใส่กุญแจสองทางสำหรับห้องน้ำพร้อมทางปลาบิตทรงรี
- สลักูญแจติดตั้ง

1 ชิ้น
1 ชิ้น

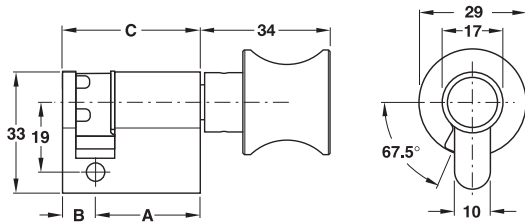
Length A mm ความยาว A มม.	Length B mm ความยาว B มม.	Length C mm ความยาว C มม.	Brass nickel plated ทองเหลืองสีนิกเกิ้ล	Brass polished ทองเหลืองเงา	Antique brass ทองเหลืองรมดำ	Brass black matt ทองเหลือง ดำด้าน	Brass chrome plated polished ทองเหลือง สีโครมเงา
30	30	60	916.81.541	916.81.540	916.81.542	916.81.543	916.81.544
35	35	70	916.81.546	916.81.545	916.81.547	916.81.548	916.81.549
40	40	80	916.81.551	916.81.550	916.81.552	916.81.553	916.81.554

Packing: 1 pc.
ขนาดบรรจุ: 1 ชิ้น

We reserve the right to alter specifications without notice (HTH Architectural Hardware 2019).
บริษัทฯ ขอสงวนการเปลี่ยนแปลงรายละเอียดโดยไม่แจ้งล่วงหน้า (อุปกรณ์ฮาร์ดแวร์ 2562)

SA Single profile cylinder with round thumbturn

ใส่กุญแจทางเดียวพร้อมทางปลาบิตทรงกลม รุ่น SA



Features

- With round thumbturn

Supplied with

- 1 Single profile cylinder with round thumbturn
- 1 Fixing screw

คุณสมบัติ

- พร้อมทางปลาบิตทรงกลม

ประกอบด้วย

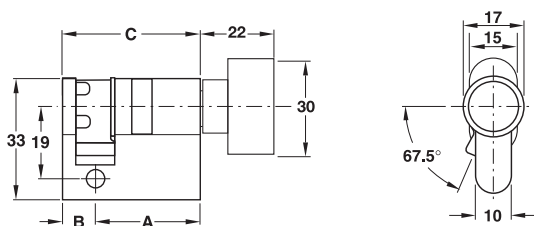
- ใส่กุญแจสองทางพร้อมทางปลาบิตทรงกลม 1 ชิ้น
- สกรูติดตั้ง 1 ชิ้น

Length A mm ความยาว A มม.	Length B mm ความยาว B มม.	Length C mm ความยาว C มม.	Brass nickel plated ทองเหลืองสีนิกเกิล	Brass polished ทองเหลืองเงา	Antique brass ทองเหลืองรมดำ
30	10	40	916.81.421	916.81.420	916.81.422
35	10	45	916.81.426	916.81.425	916.81.427
40	10	50	916.81.431	916.81.430	916.81.432

Packing: 1 pc.
ขนาดบรรจุ: 1 ชิ้น

SA Single profile cylinder with oval thumbturn

ใส่กุญแจทางเดียวพร้อมทางปลาบิตทรงรี รุ่น SA



Features

- With oval thumbturn

Supplied with

- 1 Single profile cylinder with oval thumbturn
- 1 Fixing screw

คุณสมบัติ

- พร้อมทางปลาบิตทรงรี

ประกอบด้วย

- ใส่กุญแจทางเดียวพร้อมทางปลาบิตทรงรี 1 ชิ้น
- สกรูติดตั้ง 1 ชิ้น

Length A mm ความยาว A มม.	Length B mm ความยาว B มม.	Length C mm ความยาว C มม.	Brass nickel plated ทองเหลืองสีนิกเกิล	Brass polished ทองเหลืองเงา	Antique brass ทองเหลืองรมดำ
30	10	40	916.81.441	916.81.440	916.81.442
35	10	45	916.81.446	916.81.445	916.81.447
40	10	50	916.81.451	916.81.450	916.81.452

Packing: 1 pc.
ขนาดบรรจุ: 1 ชิ้น

We reserve the right to alter specifications without notice (HTH Architectural Hardware 2019).
บริษัทฯ ขอสงวนการเปลี่ยนแปลงรายละเอียดโดยไม่มีแจ้งล่วงหน้า (อุปกรณ์ฮาร์ดแวร์ 2562)

SD Double profile cylinder

ใส่กุญแจสองทาง รุ่น SD

2



Features

- 5 pins keying system

Supplied with

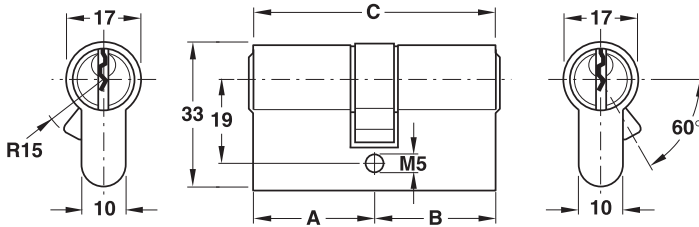
- 1 Double profile cylinder
- 3 Keys brass nickel plated
- 1 Fixing screw

คุณสมบัติ

- ระบบ 5 พิน

ประกอบด้วย

- ใส่กุญแจสองทาง 1 ชิ้น
- ลูกกุญแจทองเหลืองชุบนิกเกิล 3 ชิ้น
- สกรูติดตั้ง 1 ชิ้น



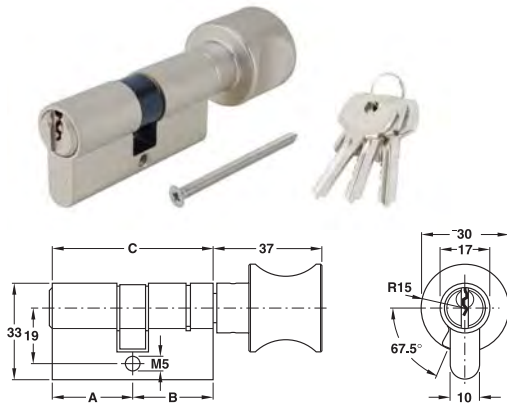
Length A mm ความยาว A มม.	Length B mm ความยาว B มม.	Length C mm ความยาว C มม.	Brass nickel plated ทองเหลือง สีนิกเกิล	Brass polished ทองเหลืองเงา	Antique brass ทองเหลืองรมดำ	Brass chrome plated ทองเหลือง สีโครมเงา	Brass dark bronzed ทองเหลือง สีดำด้าน
27.5	27.5	55	916.00.001	916.00.051	916.08.211	916.08.041	916.08.341
	31.5	59	916.00.002	916.00.052	916.08.212	916.08.072	916.08.372
	35.5	63	916.00.003	916.00.053	916.08.213	916.08.073	916.08.373
	40.5	68	916.00.004	916.00.054	916.08.214	916.08.074	916.08.374
	45.5	73	916.00.005	916.00.055	916.08.215	916.08.075	916.08.375
31.5	31.5	63	916.00.007	916.00.057	916.08.221	916.08.043	916.08.343
	35.5	67	916.00.008	916.00.058	916.08.222	916.08.082	916.08.382
	40.5	72	916.00.009	916.00.059	916.08.223	916.08.083	916.08.383
	45.5	77	916.00.010	916.00.060	916.08.224	916.08.084	916.08.384
	50.5	82	916.00.011	916.00.061	916.08.225	916.08.085	916.08.385
35.5	35.5	71	916.00.013	916.00.063	916.08.231	916.08.045	916.08.345
	40.5	76	916.00.014	916.00.064	916.08.232	916.08.092	916.08.392
	45.5	81	916.00.015	916.00.065	916.08.233	916.08.093	916.08.393
	50.5	86	916.00.016	916.00.066	916.08.234	916.08.094	916.08.394
40.5	40.5	81	916.00.018	916.00.068	916.08.241	916.08.102	916.08.402
	45.5	86	916.00.019	916.00.069	916.08.242	916.08.103	916.08.403
	50.5	91	916.00.020	916.00.070	916.08.243	916.08.104	916.08.404

Packing: 1 pc.
ขนาดบรรจุ: 1 ชิ้น

We reserve the right to alter specifications without notice (HTH Architectural Hardware 2019).
บริษัทฯ ขอสงวนการเปลี่ยนแปลงรายละเอียดโดยไม่ต้องแจ้งล่วงหน้า (อุปกรณ์ฮาร์ดแวร์ 2562)

SD Double profile cylinder with round thumbturn

ใส่กุญแจสองทางพร้อมทางปลาบิตทรงกลม รุ่น SD



Features

- 5 pin keying system

Supplied with

- 1 Double profile cylinder with round thumbturn
- 3 Keys brass nickel plated
- 1 Fixing screw

คุณสมบัติ

- ระบบ 5 พิน

ประกอบด้วย

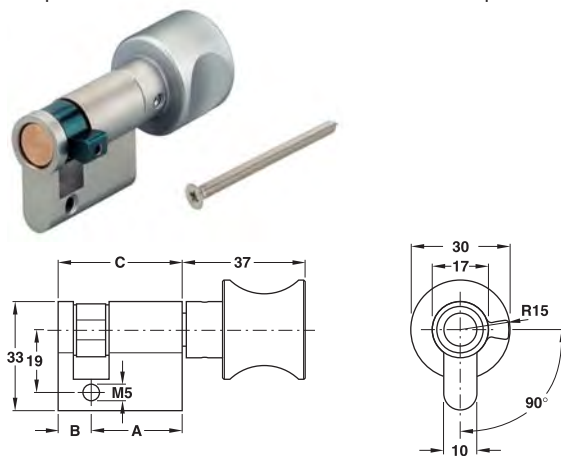
- ใส่กุญแจสองทางพร้อมทางปลาบิตทรงกลม 1 ชิ้น
- ลูกกุญแจทองเหลืองชุบนิเกิล 3 ชิ้น
- สกรูติดตั้ง 1 ชิ้น

Length A mm ความยาว A มม.	Length B mm ความยาว B มม.	Length C mm ความยาว C มม.	Brass nickel plated, thumbturn aluminium ทองเหลืองสีนิกเกิลทางปลาบิตสีอะลูมิเนียม	Brass nickel plated, thumbturn stainless steel ทองเหลืองสีนิกเกิลทางปลาบิตสแตนเลสสตีล	Brass polished ทองเหลืองเงา	Antique brass ทองเหลืองรมดำ	Brass chrome plated ทองเหลืองสีโครมเงา	Brass dark bronzed ทองเหลืองสีดำด้าน
27.5	27.5	55	916.01.001	916.08.661	916.01.051	916.08.261	916.08.051	916.08.351
27.5	31.5	59	916.01.022	916.08.662	916.01.072	916.08.262	916.08.052	916.08.352
31.5	31.5	63	916.01.007	916.08.672	916.01.057	916.08.272	916.08.053	916.08.353
31.5	35.5	67	916.01.028	916.08.673	916.01.078	916.08.273	916.08.054	916.08.354
35.5	35.5	71	916.01.013	916.08.683	916.01.063	916.08.183	916.08.055	916.08.355
40.5	40.5	81	916.01.018	916.08.694	916.01.068	916.08.294	916.08.056	916.08.356
45.5	45.5	91	916.08.505	916.08.705	916.08.905	916.08.305	916.08.057	916.08.357
50.5	50.5	101	916.08.516	916.08.716	916.08.916	916.08.316	916.08.058	916.08.358

Packing: 1 pc.
ขนาดบรรจุ: 1 ชิ้น

SD Single profile cylinder with thumbturn

ใส่กุญแจทางเดียวพร้อมทางปลาบิตทรงกลม รุ่น SD



Feature

- With round thumbturn

Supplied with

- 1 Single profile cylinder with round thumbturn
- 1 Fixing screw

คุณสมบัติ

- พร้อมทางปลาบิตทรงกลม

ประกอบด้วย

- ใส่กุญแจทางเดียวพร้อมทางปลาบิตทรงกลม 1 ชิ้น
- สกรูติดตั้ง 1 ชิ้น

Length A mm ความยาว A มม.	Length B mm ความยาว B มม.	Length C mm ความยาว C มม.	Brass nickel plated, thumbturn aluminium ทองเหลืองสีนิกเกิลทางปลาบิตสีอะลูมิเนียม	Brass nickel plated, thumbturn stainless steel ทองเหลืองสีนิกเกิลทางปลาบิตสแตนเลสสตีล	Brass polished ทองเหลืองเงา	Antique brass ทองเหลืองรมดำ	Brass chrome plated ทองเหลืองสีโครมเงา	Brass dark bronzed ทองเหลืองสีดำด้าน
27.5	10	37.5	916.08.451	916.08.651	916.08.851	916.08.251	916.08.011	916.08.311
31.5	10	41.5	916.08.452	916.08.652	916.08.852	916.08.252	916.08.012	916.08.312
35.5	10	45.5	916.08.453	916.08.653	916.08.853	916.08.253	916.08.013	916.08.313
40.5	10	50.5	916.08.454	916.08.654	916.08.854	916.08.254	916.08.014	916.08.314

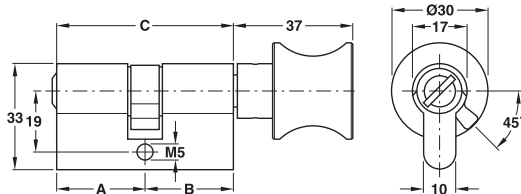
Packing: 1 pc.
ขนาดบรรจุ: 1 ชิ้น

We reserve the right to alter specifications without notice (HTH Architectural Hardware 2019).
บริษัทฯ ขอสงวนสิทธิ์ในการเปลี่ยนแปลงรายละเอียดโดยไม่มีคำการแจ้งเตือนหน้า (อุปกรณ์ฮาร์ดแวร์ 2562)

SD WC Double profile cylinder with round thumbturn

ใส่กุญแจสองทางพร้อมปุ่มเปิดฉุกเฉินทรงกลมรุ่น SD

2



Features

- Emergency slot for opening by coin

Supplied with

- 1 WC Double profile cylinder with round thumbturn
- 1 Fixing screw

คุณสมบัติ

- ช่องเปิดฉุกเฉินสามารถเปิดด้วยเหรียญ

ประกอบด้วย

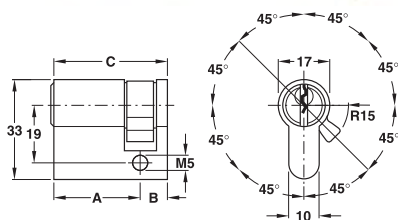
- ใส่กุญแจสองทางสำหรับห้องน้ำ พร้อมทางปลาบิตทรงกลม 1 ชิ้น
- สกรูติดตั้ง 1 ชิ้น

Length A mm ความยาว A มม.	Length B mm ความยาว B มม.	Length C mm ความยาว C มม.	Brass nickel plated, thumbturn aluminium ทองเหลืองสีนิกเกิ้ล ทางปลาบิตสีอะลูมิเนียม	Brass nickel plated, thumbturn stainless steel ทองเหลืองสีนิกเกิ้ล ทางปลาบิตสแตนเลสสตีล	Brass polished ทองเหลืองเงา	Antique brass ทองเหลืองรมดำ	Brass chrome plated ทองเหลืองสีโครมเงา	Brass dark bronzed ทองเหลืองสีดำด้าน
27.5	27.5	55	916.08.521	916.08.721	916.08.921	916.08.321	916.08.021	916.08.331
27.5	31.5	59	916.08.522	916.08.722	916.08.922	916.08.322	916.08.022	916.08.332
31.5	31.5	63	916.08.523	916.08.723	916.08.923	916.08.323	916.08.023	916.08.333
31.5	35.5	67	916.08.524	916.08.724	916.08.924	916.08.324	916.08.024	916.08.334
35.5	35.5	71	916.08.525	916.08.725	916.08.925	916.08.325	916.08.025	916.08.335
40.5	40.5	81	916.08.526	916.08.726	916.08.926	916.08.326	916.08.026	916.08.336
45.5	45.5	91	916.08.527	916.08.727	916.08.927	916.08.327	916.08.027	916.08.337
50.5	50.5	101	916.08.528	916.08.728	916.08.928	916.08.328	916.08.028	916.08.338

Packing: 1 pc.
ขนาดบรรจุ: 1 ชิ้น

SD Single profile cylinder

ใส่กุญแจทางเดียว



Features

- 5 pin keying system
- Follower adjustable in 8 positions

Supplied with

- 1 Single profile cylinder
- 3 Keys brass nickel plated
- 1 Fixing screw

คุณสมบัติ

- ระบบ 5 พิน
- ปรับได้ 8 จังหวะ

ประกอบด้วย

- ใส่กุญแจทางเดียว 1 ชิ้น
- ลูกกุญแจทองเหลืองชุบนิกเกิ้ล 3 ชิ้น
- สกรูติดตั้ง 1 ชิ้น

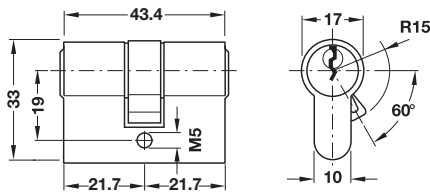
Length A mm ความยาว A มม.	Length B mm ความยาว B มม.	Length C mm ความยาว C มม.	Brass nickel plated ทองเหลืองสีนิกเกิ้ล	Brass polished ทองเหลืองเงา	Antique brass ทองเหลืองรมดำ	Brass chrome plated ทองเหลืองสีโครมเงา	Brass dark bronzed ทองเหลืองสีดำด้าน
27.5	10	37.5	916.00.601	916.00.651	916.08.201	916.08.001	916.08.301
31.5	10	41.5	916.00.602	916.00.652	916.08.202	916.08.002	916.08.302
35.5	10	45.5	916.00.603	916.00.653	916.08.203	916.08.003	916.08.303
40.5	10	50.5	916.00.604	916.00.654	916.08.204	916.08.004	916.08.304

Packing: 1 pc.
ขนาดบรรจุ: 1 ชิ้น

We reserve the right to alter specifications without notice (HTH Architectural Hardware 2019).
บริษัทฯ ขอสงวนการเปลี่ยนแปลงรายละเอียดโดยไม่ได้มีการแจ้งล่วงหน้า (อุปกรณ์ฮาร์ดแวร์ 2562)

Short double profile cylinder

ใส่กุญแจสองทางแบบสั้น



Features

- 3 pin keying system

Supplied with

- 1 Double profile cylinder
- 3 Keys brass nickel plated
- 1 Fixing screw

คุณสมบัติ

- ระบบ 3 พิน

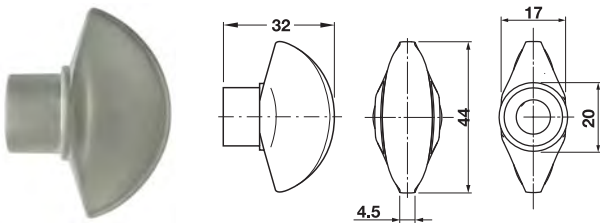
ประกอบด้วย

- ใส่กุญแจสองทาง 1 ชิ้น
- ลูกกุญแจทองเหลืองชุบนิกเกิล 3 ชิ้น
- สลักรูติดตั้ง 1 ชิ้น

Length A mm ความยาว A มม.	Length B mm ความยาว B มม.	Length C mm ความยาว C มม.	Brass nickel plated ทองเหลือง ชุบนิกเกิล
21.7	21.7	43.4	916.80.002

Moon shape knob for SD

ทางปลาปิดทรงพระจันทร์ครึ่ง สำหรับใส่กุญแจ SD



Features

- For profile cylinder SD

Supplied with

- 1 Knob
- 1 Grub screw

คุณสมบัติ

- ทางปลาปิดทรงพระจันทร์ครึ่งสำหรับใส่กุญแจ SD

ประกอบด้วย

- ทางปลาปิด 1 ชิ้น
- สลักรูติดตั้ง 1 ชิ้น

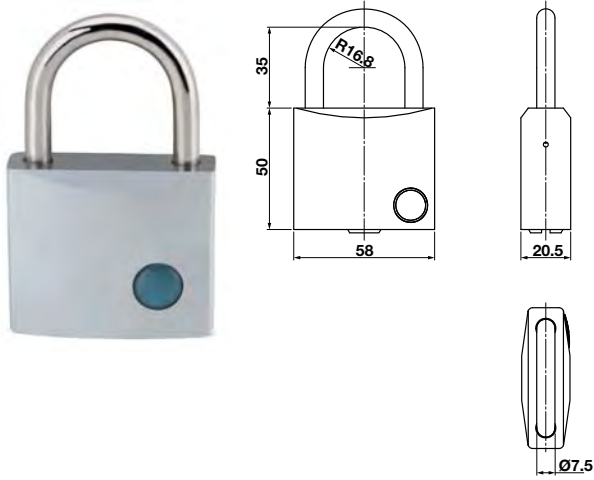
Material/Finish วัสดุ/สี	Cat. No. รหัสสินค้า
Brass nickel plated ทองเหลืองชุบนิกเกิล	916.09.996
Brass dark bronzed ทองเหลืองสีน้ำตาลดำ	916.09.992
Brass chrome plated ทองเหลืองสีโครมเงา	916.09.990
Brass polished ทองเหลืองเงา	916.09.998
Antique brass ทองเหลืองรมดำ	916.09.991

Packing: 1 pc.
ขนาดบรรจุ: 1 ชิ้น

SD Padlock

กุญแจคล้องสายยูรู้น SD

2



Features

- 5 pins keying system
- Master key on request

Supplied with

- 1 Padlock
- 2 Keys brass nickel plated

คุณสมบัติ

- ระบบ 5 พิน
- สามารถจัดทำระบบมาสเตอร์คีย์ได้

ประกอบด้วย

- กุญแจคล้องสายยูรู้น 1 ชิ้น
- ลูกกุญแจทองเหลืองชุบนิเกิล 2 ชิ้น

Material/Finish วัสดุ/สี	Cat. No. รหัสสินค้า
Brass nickel plated ทองเหลือง/สีนิเกิล	916.81.060

Packing: 1 pc.
ขนาดบรรจุ: 1 ชิ้น

Padlock TITANIUM

กุญแจคล้องสายยูรู้น TITANIUM



Features

- Lock housing made from TITANIUM™ special aluminium-high security with low weight
- Hardened steel shackle
- Silver finished

Supplied with

- 1 Padlock
- 3 Keys brass nickel plated

คุณสมบัติ

- ตัววัสดุต้านออกผิุตจาก TITANIUM™ อะลูมิเนียมชนิดพิเศษที่เน้นความแข็งแรงและน้ำหนักเบา
- สายยูผลิตจากเหล็กชุบแข็ง
- สีเงิน

ประกอบด้วย

- กุญแจคล้องสายยูรู้น 1 ชิ้น
- ลูกกุญแจทองเหลืองชุบนิเกิล 3 ชิ้น

Version รูปแบบ	Cat. No. รหัสสินค้า
EM	916.81.095
SA	911.60.130
SD	916.81.056

Packing: 1 pc.
ขนาดบรรจุ: 1 ชิ้น

Multi-function spray

สเปรย์เอนกประสงค์



Features

- Cleans any type of cylinders and locks and protects against corrosion, lubricant, contact spray, rust penetrator

คุณสมบัติ

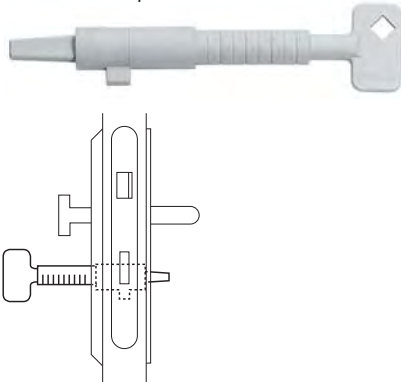
- สำหรับทำความสะอาดสนิมอุปกรณ์ใส่กุญแจและตลับกุญแจ

Content ml ความจุ มล.	Cat. No. รหัสสินค้า
100	007.34.600

Packing: 1 pc.
ขนาดบรรจุ: 1 ชิ้น

Construction site key

ดอกไขตลับกุญแจ



Features

- Conical square spindle from 6–10 mm
- Follower for locks with PC aperture
- With scale 35–70 mm to measure the cylinder length

คุณสมบัติ

- ดอกไขรูปทรงกรวย ขนาด 6-10 มม.
- ดอกไขตลับกุญแจ PC
- พร้อมสเกลวัด 35-70 มม. เพื่อวัดขนาดใส่กุญแจ

Material/Finish วัสดุ/สี	Cat. No. รหัสสินค้า
Plastic grey พลาสติกสีเทา	916.99.011

Key cabinet

ตู้เก็บดอกกุญแจ

2



Features

- Cylinder lock with 2 keys
- Single-walled door
- Hook rails adjustable at intervals, different colours and numbered consecutively

Material/Finish

- Steel light grey lacquered RAL 7035

คุณสมบัติ

- มีแม่กุญแจลิคคีย์ พร้อมดอกกุญแจ 2 ดอก
- สำหรับบานแขวนผนัง
- ขอบแขวนสามารถปรับระดับได้ พร้อมแถบสีและตัวเลขเรียงลำดับ

วัสดุ/สี

- เหล็กสีเทาอ่อนเคลือบแล็คเกอร์ RAL 7035

Height mm ความสูง มม.	Width mm ความกว้าง มม.	Depth mm ความลึก มม.	Capacity ความจุ	Cat. No. รหัสสินค้า
550	380	80	100 keys 100 ดอก	916.99.201
		140	200 keys 200 ดอก	916.99.202
		205	300 keys 300 ดอก	916.99.203

Key tag

ป้ายดอกกุญแจ



Features

- Tag with white card for inscription 55 x 22 mm

Material/Finish

- Steel key hook nickel plated, plastic key tag

คุณสมบัติ

- ป้ายดอกกุญแจพร้อมแถบสีขาวขนาด 55 X 22 มม.

วัสดุ/สี

- ตะขอโลหะเคลือบนิเกิ้ล ป้ายพลาสติก

Material/Finish วัสดุ/สี	Cat. No. รหัสสินค้า
White สีขาว	231.66.289
Yellow สีเหลือง	231.66.243
Grey สีเทา	231.66.298
Red สีแดง	231.66.207
Brown สีน้ำตาล	231.66.270
Blue สีน้ำเงิน	231.66.216
Light blue สีน้ำเงินอ่อน	231.66.225
Light green สีเขียวอ่อน	231.66.261
Dark green สีเขียวแก่	231.66.252
Black สีดำ	231.66.234

Packing: 1 or 100 pcs.
ขนาดบรรจุ: 1 หรือ 100 ชิ้น

We reserve the right to alter specifications without notice (HTH Architectural Hardware 2019).
บริษัทฯ ขอสงวนการเปลี่ยนแปลงรายละเอียดโดยไม่ได้มีการแจ้งล่วงหน้า (อุปกรณ์ฮาร์ดแวร์ 2562)

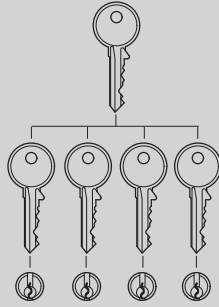
Master Key Terminology

ศัพท์เฉพาะสำหรับระบบมาสเตอร์คีย์

What is a Master Key?

มาสเตอร์คีย์คืออะไร

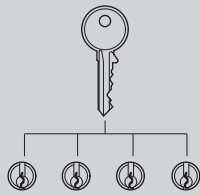
A main key which opens all locks.
ดอกกุญแจหลักที่สามารถเปิดได้ทุกล็อค



What is Key Alike?

คีย์อไลค์คืออะไร

An individual key which opens all locks.
ดอกกุญแจประจำตัวที่เปิดได้ทุกล็อค

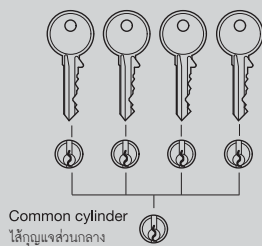


What is a Common Lock?

ระบบล็อคส่วนกลางคืออะไร

A lock which is able to be opened by different individual keys.

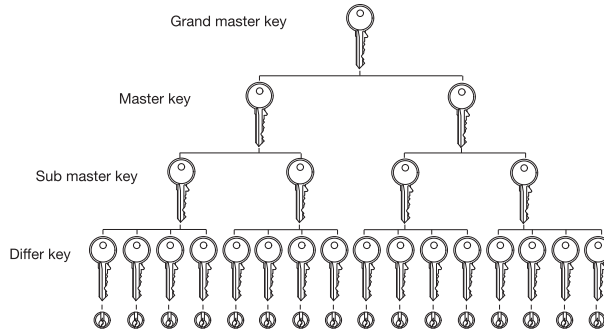
ล็อคที่สามารถเปิดได้โดยดอกกุญแจประจำตัว ที่แตกต่างกัน



What is a Grand Master Key?

แกรนด์มาสเตอร์คีย์คืออะไร

A main key which is above master key and able to open all locks.
ดอกกุญแจหลักที่อยู่เหนือว่าดอกกุญแจมาสเตอร์คีย์และสามารถเปิดได้ทุกล็อค



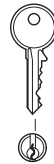
What is a Construction Key?

ค้อนสตรัคชั่นคีย์คืออะไร

A main key/individual key called "Construction key" which opens all locks but once the owner key will be used to open the lock, the construction key are no more able to use anymore.

ดอกกุญแจหลักหรือดอกกุญแจประจำตัวถูกเรียกว่า "ค้อนสตรัคชั่น" ที่เปิดได้ทุกล็อค แต่เมื่อใดที่เจ้าของใช้ดอกกุญแจไขนั้น ดอกค้อนสตรัคชั่นจะไม่สามารถไขได้อีก

Building construction
อาคารอยู่ระหว่างการก่อสร้าง



Building completion
อาคารเสร็จสมบูรณ์



Construction key
ดอกค้อนสตรัคชั่น

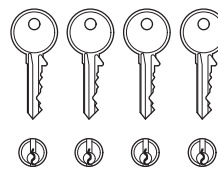
Owner key
ดอกประจำตัวเจ้าของ

What is Keyed To Differ?

คีย์ดิฟเฟอเรียคืออะไร

An individual key which opens it's own individual lock only.

ดอกกุญแจประจำตัวที่เปิดได้เฉพาะล็อคของตัวเองเท่านั้น





Why Master Key?

ทำไมถึงต้องใช้มาสเตอร์คีย์

I feel safe! "Security"

รู้สึกได้ถึง "ความปลอดภัย"



Absolute key control: Key blanks are not available in the market. Additional keys can only be ordered upon presentation of security card. This prevents from unauthorized duplication of keys. The clear allocation of individual keys to defined persons who enhances the security significantly.

ระบบควบคุมการใช้งาน: ดอกกุญแจเปล่าไม่สามารถพบในท้องตลาดทั่วไปได้ เพราะฉะนั้นดอกกุญแจสามารถสั่งเพิ่มได้ เพียงแค่ในกรณีที่มีการไขว่บัตรระบบนี้จะเป็นอีกหนึ่งทางป้องกันการถือดอกกุญแจ และยังสามารถบอกถึงตำแหน่งของดอกประจำตัวที่ถูกมอบหมายให้กับผู้ดูแลซึ่งเป็นหนึ่งในการเพิ่มประสิทธิภาพของระบบความปลอดภัย

2

It's so simple! "Convenience"

ใช้งานง่าย "สะดวกสบาย"

Instead of many keys, only one key is needed for all doors that a given person is permitted to open.

จากการที่ต้องใช้ดอกกุญแจหลายดอก แต่เพียงดอกกุญแจดอกเดียวก็สามารถเปิดประตูที่ถูกกำหนดให้ผู้นั้นเปิดและอนุญาตเท่านั้น



Well organized! "Hierarchy"

ควบคุมได้ "ทุกระดับชั้นการป้องกัน"



A master key system can also be used to design processes within an organization. The corporate hierarchy can be translated into access authorizations.

ระบบมาสเตอร์คีย์ยังสามารถช่วยในการควบคุมการทำงานภายในองค์กรได้ด้วย ระบบการปกครองภายในองค์กรหนึ่งสามารถแบ่งตามระดับการควบคุมได้ด้วยระบบมาสเตอร์คีย์

Häfele will help you to plan your locking system

ให้เฮเฟล่ช่วยท่านในการออกแบบระบบล็อค

Please collect all important information for your locking system by using the following overview:
กรุณาเตรียมข้อมูลสำคัญสำหรับการออกแบบระบบล็อคของท่านดังต่อไปนี้:

Size of the system

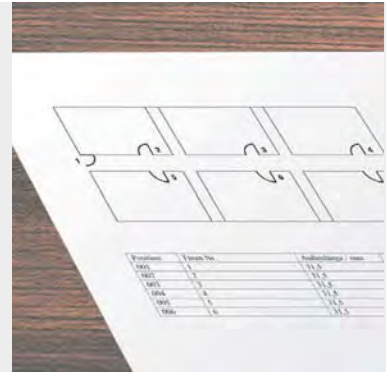
ขนาดของโครงสร้าง

Number of doors?

It is advisable to draw up a list of doors by noting all doors of the building. Make a note of all special, such as emergency exit doors, multiple locking devices etc. You can also use the list to note the cylinder length of each door. This makes a subsequent ordering easier.

จำนวนประตู

เริ่มต้นจากการทำรายการประตูและทำสัญลักษณ์สำหรับประตูภายในโครงสร้างนั้น ทำสัญลักษณ์พิเศษสำหรับประตูพิเศษ อย่างเช่น ประตูฉุกเฉิน ประตูล็อคสองชั้น หรืออื่นๆ คุณสามารถทำรายการขนาดใส่กุญแจสำหรับแต่ละประตู ซึ่งทำให้ง่ายต่อการสั่งซื้อ



Layout of system

รูปแบบของโครงสร้าง

How are the doors structured?

Determine the user groups of the building together with your customer. Use this information to draw up a hierarchy that shows which user group should get an access to which door.

การออกแบบประตู

กำหนดกลุ่มผู้ใช้ที่อยู่ในอาคารร่วมกับลูกค้า วาดชาร์ตแผนผังชั้นเป็นลำดับแสดงให้เห็นว่า กลุ่มผู้ใช้กลุ่มไหนควรจะได้รับ การเข้าถึงประตูใดบ้าง



Requirement of the function

ความต้องการของระบบการทำงาน

What type of keying function should be used GMK, MK?

Determine the keying function together with customer. Define the level and the authorization of all key levels on a chart.

ระบบการทำงานที่ควรเลือก GMK หรือ MK

กำหนดระบบการทำงานของกุญแจ แยกระดับและการให้อำนาจในการใช้งานของกุญแจลงในชาร์ต



Selection of master key system

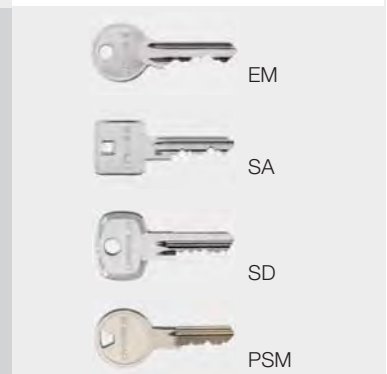
การเลือกระบบมาสเตอร์คีย์

What type of master key system EM, SD or PSM ?

Now you can make a decision about the quality and security of the master key system according to your pre-defined points and which system would be most suitable for your structure.

ระบบมาสเตอร์คีย์แบบไหน EM SD หรือ PSM

ท่านสามารถพิจารณาเลือกระบบมาสเตอร์คีย์ตามคุณภาพและระดับความปลอดภัย จากข้อมูลเบื้องต้น ว่าระบบแบบไหนเหมาะสมมากที่สุดสำหรับโครงสร้างของท่าน



Order reference

After clarifying all this points you should contact our Häfele sales department to check your locking plan and proceed your order.

ข้อแนะนำในการสั่งซื้อ

หลังจากการสรุปข้อมูลต่างๆ จากขั้นตอนข้างบนแล้ว ท่านสามารถติดต่อเฮเฟล่ให้เราเช็คและดำเนินการผลิตรายการของท่านได้

Master key systems from Häfele Thailand

ระบบมาสเตอร์คีย์ของเฮเฟเล ประเทศไทย

EM System

For simple and small master key systems in residential projects:

- Each locking side contains 5 pins tumblers
- Key brass nickel plated



ระบบล็อค EM

โปรไฟล์สำหรับระบบมาสเตอร์คีย์ที่ไม่ซับซ้อน สำหรับติดตั้งในโครงการที่ที่พักอาศัย:

- ระบบ 5 พิน
- ลูกกุญแจทำจากทองเหลืองชุบนิเกิล

Available products for EM system

ผลิตภัณฑ์ภายใต้ระบบ EM

Profile cylinder ใส่กุญแจ	Deadbolt กุญแจล้นตาย
Knob lock set ลูกบิด	Pad lock กุญแจสายยู

SA System

Is rich in variation with a multitude of different possible key ways.

For complex and large key systems in commercial projects:

- Each locking side contains 6 pin tumblers
- First core pin made of hardened steel
- Anti picking device according to DIN 18 252, developed in a special form with 2 mushroom housing pins
- Key brass nickel plated
- Guide groove runs over the entire cylinder core, ensures complete power transfer of key turns and prevents key breaking



ระบบล็อค SA

โปรไฟล์สำหรับโครงการอาคารพาณิชย์ที่ต้องการระบบล็อคที่ซับซ้อน:

- ระบบ 6 พิน
- ลูกปิ่นเม็ดแรกทำจากเหล็กแข็งแรงทนทาน
- พร้อมเม็ดลูกปิ่นชนิดดอกเห็ดหันหัวชนกัน ตามมาตรฐาน DIN 18 252 สำหรับกันเขี่ย
- ลูกปิ่นทำจากทองเหลืองชุบนิเกิล
- ร่องมีความสม่ำเสมอและยาวไปจนสุดตัวตัดใส่กุญแจ เพื่อให้การเปิด-ปิด เป็นไปอย่างสะดวกสบายและแข็งแรง

Available products for PSM system

ผลิตภัณฑ์ภายใต้ระบบ PSM

Profile cylinder ใส่กุญแจ	Deadbolt กุญแจล้นตาย
Knob lock set ลูกบิด	Padlock กุญแจสายยู
Panic door exit lever ก้านโยกสำหรับประตูหนีไฟ	-

SD System

For simple and small master key systems in residential projects:

- Each locking side contains 5 pin tumblers
- First core pin made of hardened steel
- Anti picking device complying with DIN 18 252, developed in a special form with 2 mushroom housing pins
- Very close process tolerances for safe function
- Key brass nickel plated



ระบบล็อค SD

โปรไฟล์สำหรับระบบมาสเตอร์คีย์ที่ไม่ซับซ้อน สำหรับติดตั้งในโครงการที่ที่พักอาศัย:

- ระบบ 5 พิน
- ลูกปิ่นเม็ดแรกทำจากเหล็กแข็งแรงทนทาน
- พร้อมเม็ดลูกปิ่นชนิดดอกเห็ดหันหัวชนกัน ตามมาตรฐาน DIN 18 252 สำหรับกันเขี่ย
- ค่าความคลาดเคลื่อนมีน้อยมาก ทำให้มีความปลอดภัยสูง
- ลูกกุญแจทำจากทองเหลืองชุบนิเกิล

Available products for SD system

ผลิตภัณฑ์ภายใต้ระบบ SD

Profile cylinder ใส่กุญแจ	Deadbolt กุญแจล้นตาย
Knob lock set ลูกบิด	Padlock กุญแจสายยู
Panic door exit lever ก้านโยกสำหรับประตูหนีไฟ	-

PSM System

Is rich in variation with a multitude of different possible key ways.
For complex and large key systems in commercial projects:

- Each locking side contains 5 pin tumblers of wear and tear resistant copper/nickel/zinc alloy
- First core pin made of hardened steel
- Anti picking device complying with DIN 18 252, developed in a special form with 2 mushroom housing pins
- Sturdy, wear resisting keys made of nickel silver coloured
- Guide groove runs over the entire cylinder core, ensures complete power transfer of key turns and prevents key breaking
- The keys are restricted and only available by Häfele Thailand
- Supplied with security card for absolute key controlling



ระบบล็อค PSM

โปรไฟล์สำหรับโครงการอาคารขนาดใหญ่ที่ต้องการระบบล็อคที่ซับซ้อน:

- ระบบ 5 พิน
- ลูกบิดเป็นเม็ดแรกทำจากเหล็กแข็งแรงทนทาน
- พร้อมเม็ดลูกบิดชนิดดอกเห็ดหันหัวชนกัน ตามมาตรฐาน DIN 18 252 สำหรับกันเขี้ยว
- ลูกกุญแจชุบนิเกิ้ลเงาทนทานต่อการสึกหรอ
- ร่องมีความสม่ำเสมอและยาวไปจนสุดตัวดัดใส่กุญแจ เพื่อให้การเปิด-ปิด เป็นไปอย่างสะดวกสบายและแข็งแรง
- กุญแจมีจำหน่ายเฉพาะที่เฮเฟล่ ประเทศไทย เท่านั้น
- พร้อมการ์ดกุญแจที่ให้ความปลอดภัยสูง

Available products for PSM system ผลิตภัณฑ์ภายใต้ระบบ PSM	
Profile cylinder ใส่กุญแจ	Deadbolt กุญแจลั่นตาย
Knob lock set ลูกบิด	Padlock กุญแจสายชู
Panic door exit lever ก้านโยกสำหรับประตูหนีไฟ	-

We reserve the right to alter specifications without notice (HTH Architectural Hardware 2019).
บริษัทฯ ขอสงวนการเปลี่ยนแปลงรายละเอียดโดยไม่ได้มีการแจ้งล่วงหน้า (อุปกรณ์ฮาร์ดแวร์ 2562)



How to reorder?

วิธีการสั่งเพิ่มดอกกุญแจ

Check your Master Key System Number

เช็ครหัสกุญแจมาสเตอร์คีย์

On both, keys and locks customer can see the system number e.g. "HTHxxxxx". This system number specifies the master key system, every master key system will have their own individual system number. With this system number the customer is able to find the configuration of their master key, how many locks are created in this system, how many grand master keys/master keys existing and which kind of lock it is. These information are stored in our key management system which is linked with the system number.

ทั้งบนดอกกุญแจและตัวล็อคลูกค้าสามารถเห็นรหัส เช่น "HTHxxxxx" รหัสนี้มีเฉพาะสำหรับระบบมาสเตอร์คีย์เท่านั้น และแต่ละระบบมาสเตอร์คีย์ก็จะมีรหัสที่ไม่เหมือนกัน จากรหัสนี้ลูกค้าสามารถตรวจผังระบบมาสเตอร์คีย์ของตัวเองได้ จำนวนล็อคทั้งหมดที่ถูกสร้างไว้ในระบบ จำนวนดอกแกรนด์มาสเตอร์คีย์/มาสเตอร์คีย์ ชนิดของอุปกรณ์ล็อค ข้อมูลดังกล่าวนี้จะถูกเก็บไว้ในระบบฐานข้อมูลของเราซึ่งเชื่อมโยงได้โดยรหัสของระบบมาสเตอร์คีย์



2

Check your Security Card

เช็คบัตรกุญแจมาสเตอร์คีย์



Inform our Sales representatives

แจ้งพนักงานขาย



With every PSM system customer will get a security card. This security card is necessary to be submitted whenever a customer wishes to copy keys or add more locks to their master key system. By this function customer can make sure that no one besides of the customer can copy the key or can do any kind of changes in the master key system.

ในระบบมาสเตอร์คีย์ PSM ลูกค้าจะได้รับบัตรกุญแจมาสเตอร์คีย์ บัตรนี้จำเป็นที่จะต้องแสดงทุกครั้งที่มีคำร้องขอเพิ่มดอกกุญแจหรือเพิ่มตัวล็อคภายในระบบมาสเตอร์คีย์ของท่าน ด้วยระบบนี้ลูกค้าสามารถมั่นใจได้ว่าผู้อื่นนอกเหนือจากลูกค้าไม่สามารถทำการสั่งเพิ่มดอกกุญแจหรือสั่งทำการเปลี่ยนแปลงใดๆในระบบมาสเตอร์คีย์ของลูกค้าได้

In case customer would like to copy keys or add more locks to their master key system, just provide the master key system number and the security card to our sales representatives and place your request.

ในกรณีที่ลูกค้าต้องการก๊อปปี้ดอกกุญแจ หรือเพิ่มตัวล็อคภายในระบบของท่าน เพียงแค่ทำการแจ้งรหัสของระบบมาสเตอร์คีย์พร้อมบัตรความปลอดภัยของท่านให้กับพนักงานขาย พร้อมคำร้องความต้องการ

We reserve the right to alter specifications without notice (HTH Architectural Hardware 2019). บริษัทฯ ขอสงวนการเปลี่ยนแปลงรายละเอียดโดยไม่ได้มีการแจ้งล่วงหน้า (อุปกรณ์ฮาร์ดแวร์ 2019)

How to read Master key article number

วิธีการอ่านรหัสสินค้ามาสเตอร์คีย์

Generally Häfele Master key article numbers consist of 10 digits which can easily separated into two parts as shown as following:
โดยทั่วไปผลิตภัณฑ์มาสเตอร์คีย์ของเราจะเป็นรหัส 10 หลัก ซึ่งสามารถแบ่งออกได้เป็นสองส่วนตามด้านล่าง:

- First 8 digits are details of the product, e.g. profile cylinder or knob lockset etc.
- Last 2 digits are specification of the Master key system. e.g. EM, SD or PSM
- 8 หลักแรกเป็นรายละเอียดข้อมูลสำหรับผลิตภัณฑ์ อย่างเช่น ไซลิNDER หรือลูกบิด
- 2 หลักหลังเป็นคุณสมบัติของมาสเตอร์คีย์ อย่างเช่น ระบบ EM, SD หรือ PSM

916.08.67221

Details of the product
รายละเอียดของผลิตภัณฑ์

Profile cylinder
Knoblock set
Deadbolt
Padlock
Panic lever

ไซลิNDER
ลูกบิด
กุญแจลั่นตาย
กุญแจสายยู
ก้านโยกประตูฉุกเฉิน

Specification of the master key system
รายละเอียดของระบบมาสเตอร์คีย์

EM
SA
SD
PSM

ระบบ EM
ระบบ SA
ระบบ SD
ระบบ PSM

Master key system number overview

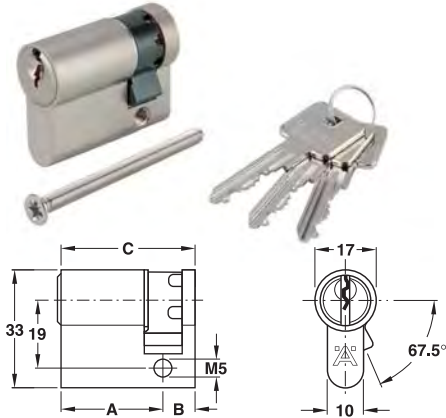
สำหรับระบบรหัสมาสเตอร์คีย์

Add on numbers for MK articles ต่อท้ายรหัสของไซลิNDER	
EM-System ระบบ-EM	85 = Master key (MK) มาสเตอร์คีย์ (MK)
SA-System ระบบ-SA	Plaese see catalogue page 2.94-2.95 กรุณาดูแคตตาล็อกหน้า 2.94-2.95
SD-System ระบบ-SD	81 = Master key (MK) มาสเตอร์คีย์ (MK) 82 = Grand master key (GMK) แกรนด์มาสเตอร์คีย์ (MK)
PSM-System ระบบ-PSM	01 = Master key (MK) มาสเตอร์คีย์ (MK) 21 = Grand master key (GMK) แกรนด์มาสเตอร์คีย์ (MK)
Keys ประเภทดอกกุญแจ	11 = Individual key/Construction key (CK) ดอกประจำตัว/ คอนสตรัคชันคีย์ (CK) 31 = Submaster key (SMK) มาสเตอร์คีย์ย่อย (SMK) 41 = Master key (MK) มาสเตอร์คีย์ (MK) 51 = Grand master key (GMK) แกรนด์มาสเตอร์คีย์ (GMK)

Cat. No. for MK keys รหัสสินค้าสำหรับดอกมาสเตอร์คีย์	
EM-Master key ดอกมาสเตอร์คีย์ EM	916.95.90041
SA-Master key ดอกมาสเตอร์คีย์ SA	916.80.938
SD-Master key ดอกมาสเตอร์คีย์ SD	916.09.91541
PSM-Master key ดอกมาสเตอร์คีย์ PSM	916.09.90541

SA MK Single profile cylinder

ใส่กุญแจไขทางเดียวระบบมาสเตอร์คีย์รุ่น SA



Features

- 6 pins keying system
- Available with fixing screws and 3 brass keys
- Master key on request

คุณสมบัติ

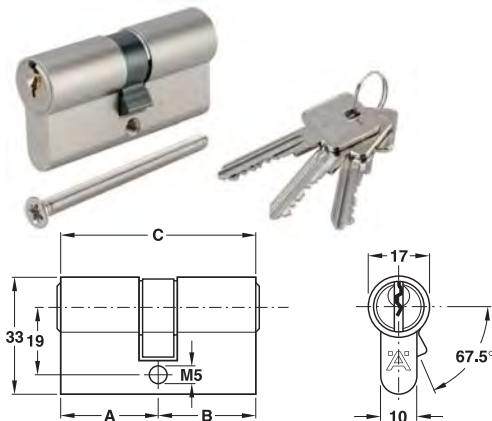
- ระบบ 6 พิน
- มาพร้อมสกรูในการติดตั้งและดอกกุญแจทองเหลือง 3 ดอก
- สามารถจัดเข้าระบบมาสเตอร์คีย์ได้

Length A/B mm ความยาว A/B มม.	Brass nickel plated satin ทองเหลืองสีนิกเกิล	Brass polished ทองเหลืองเงา	Antique brass ทองเหลืองรมดำ	Brass black matt ทองเหลืองดำด้าน	Brass chrome plated polished ทองเหลืองสีโครมเงา
Keyway 1 (KW1)					
30/10	916.80.702	916.80.700	916.80.704	916.80.706	916.80.708
35/10	916.80.712	916.80.710	916.80.714	916.80.716	916.80.718
40/10	916.80.722	916.80.720	916.80.724	916.80.726	916.80.728
Keyway 2 (KW2)					
30/10	916.80.703	916.80.701	916.80.705	916.80.707	916.80.709
35/10	916.80.713	916.80.711	916.80.715	916.80.717	916.80.719
40/10	916.80.723	916.80.721	916.80.725	916.80.727	916.80.729

Packing: 1 pc.
ขนาดบรรจุ: 1 ชิ้น

SA MK Double profile cylinder

ใส่กุญแจไขสองทางระบบมาสเตอร์คีย์รุ่น SA



Features

- 6 pins keying system
- Available with fixing screws and 3 brass keys
- Master key on request

คุณสมบัติ

- ระบบ 6 พิน
- มาพร้อมสกรูในการติดตั้งและดอกกุญแจทองเหลือง 3 ดอก
- สามารถจัดเข้าระบบมาสเตอร์คีย์ได้

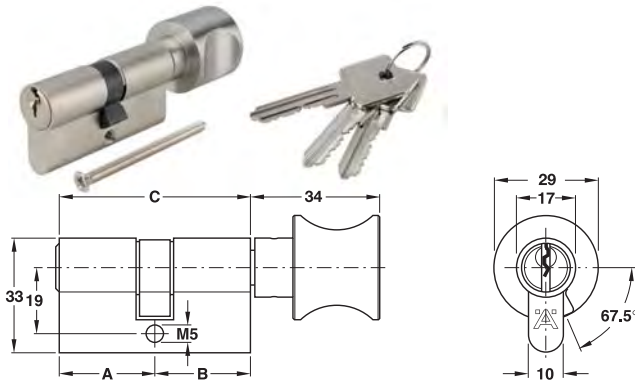
Length A/B mm ความยาว A/B มม.	Brass nickel plated satin ทองเหลืองสีนิกเกิล	Brass polished ทองเหลืองเงา	Antique brass ทองเหลืองรมดำ	Brass black matt ทองเหลืองดำด้าน	Brass chrome plated polished ทองเหลืองสีโครมเงา
Keyway 1 (KW1)					
30/30	916.80.732	916.80.730	916.80.734	916.80.736	916.80.738
35/35	916.80.742	916.80.740	916.80.744	916.80.746	916.80.748
40/40	916.80.752	916.80.750	916.80.754	916.80.756	916.80.758
Keyway 2 (KW2)					
30/30	916.80.733	916.80.731	916.80.735	916.80.737	916.80.739
35/35	916.80.743	916.80.741	916.80.745	916.80.747	916.80.749
40/40	916.80.753	916.80.751	916.80.755	916.80.757	916.80.759

Packing: 1 pc.
ขนาดบรรจุ: 1 ชิ้น

IPI 18.237

SA MK Double profile cylinder with round thumb turn

ใส่กุญแจสองทางพร้อมทางปลาบิตทรงกลมระบบมาสเตอร์คีย์รุ่น SA



Features

- 6 pins keying system
- Available with fixing screws and 3 brass keys
- Master key on request

คุณสมบัติ

- ระบบ 6 พิน
- มาพร้อมสกรูในการติดตั้งและดอกกุญแจทองเหลือง 3 ดอก
- สามารถจัดเข้าระบบมาสเตอร์คีย์ได้

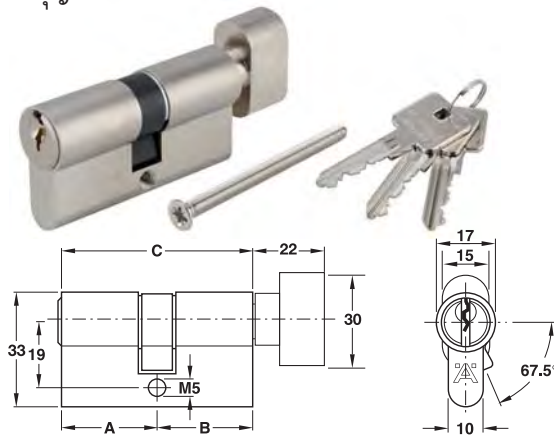
Length A/B mm ความยาว A/B มม.	Brass nickel plated satin ทองเหลืองสีนิกเกิล	Brass polished ทองเหลืองเงา	Antique brass ทองเหลืองรมดำ	Brass black matt ทองเหลืองดำด้าน	Brass chrome plated polished ทองเหลืองสีโครมเงา
Keyway 1 (KW1)					
30/30	916.80.762	916.80.760	916.80.764	916.80.766	916.80.768
35/35	916.80.772	916.80.770	916.80.774	916.80.776	916.80.778
40/40	916.80.782	916.80.780	916.80.784	916.80.786	916.80.788
Keyway 2 (KW2)					
30/30	916.80.763	916.80.761	916.80.765	916.80.767	916.80.769
35/35	916.80.773	916.80.771	916.80.775	916.80.777	916.80.779
40/40	916.80.783	916.80.781	916.80.785	916.80.787	916.80.789

Packing: 1 pc.

ขนาดบรรจุ: 1 ชิ้น

SA MK Double profile cylinder with oval thumb turn

ใส่กุญแจสองทางพร้อมทางปลาบิตทรงรีระบบมาสเตอร์คีย์รุ่น SA



Features

- 6 pins keying system
- Available with fixing screws and 3 brass keys
- Master key on request

คุณสมบัติ

- ระบบ 6 พิน
- มาพร้อมสกรูในการติดตั้งและดอกกุญแจทองเหลือง 3 ดอก
- สามารถจัดเข้าระบบมาสเตอร์คีย์ได้

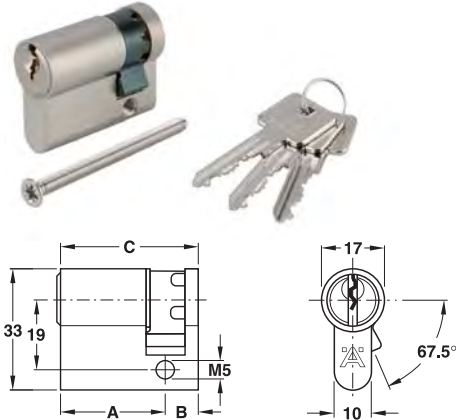
Length A/B mm ความยาว A/B มม.	Brass nickel plated satin ทองเหลืองสีนิกเกิล	Brass polished ทองเหลืองเงา	Antique brass ทองเหลืองรมดำ	Brass black matt ทองเหลืองดำด้าน	Brass chrome plated polished ทองเหลืองสีโครมเงา
Keyway 1 (KW1)					
30/30	916.80.792	916.80.790	916.80.794	916.80.796	916.80.798
35/35	916.80.802	916.80.800	916.80.804	916.80.806	916.80.808
40/40	916.80.812	916.80.810	916.80.814	916.80.816	916.80.818
Keyway 2 (KW2)					
30/30	916.80.793	916.80.791	916.80.795	916.80.797	916.80.799
35/35	916.80.803	916.80.801	916.80.805	916.80.807	916.80.809
40/40	916.80.813	916.80.811	916.80.815	916.80.817	916.80.819

Packing: 1 pc.

ขนาดบรรจุ: 1 ชิ้น

SA MK Single profile cylinder

ใส่กุญแจไขทางเดียวระบบมาตรฐานคีย์รุ่น SA



Features

- 6 pins keying system
- Available with fixing screws and 3 brass keys
- Master key on request

คุณสมบัติ

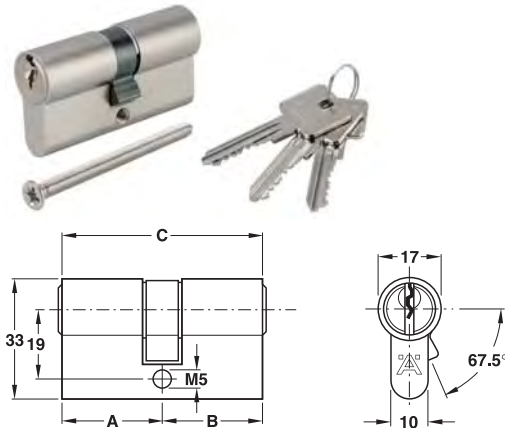
- ระบบ 6 พิน
- มาพร้อมสกรูในการติดตั้งและดอกกุญแจทองเหลือง 3 ดอก
- สามารถจัดทำระบบมาตรฐานคีย์

Length A/B mm ความยาว A/B มม.	Brass nickel plated satin ทองเหลืองสีนิกเกิล	Brass polished ทองเหลืองเงา	Antique brass ทองเหลืองรมดำ	Brass black matt ทองเหลืองดำด้าน	Brass chrome plated polished ทองเหลืองสีโครมเงา
Keyway 1 (KW1)					
30/10	916.80.702	916.80.700	916.80.704	916.80.702	916.80.708
35/10	916.80.712	916.80.710	916.80.714	916.80.712	916.80.718
40/10	916.80.722	916.80.720	916.80.724	916.80.722	916.80.728
Keyway 2 (KW2)					
30/10	916.80.703	916.80.701	916.80.705	916.80.707	916.80.709
35/10	916.80.713	916.80.711	916.80.715	916.80.717	916.80.719
40/10	916.80.723	916.80.721	916.80.725	916.80.727	916.80.729

Packing: 1 pc.
ขนาดบรรจุ: 1 ชิ้น

SA MK Double profile cylinder

ใส่กุญแจไขสองทางระบบมาตรฐานคีย์รุ่น SA



Features

- 6 pins keying system
- Available with fixing screws and 3 brass keys
- Master key on request

คุณสมบัติ

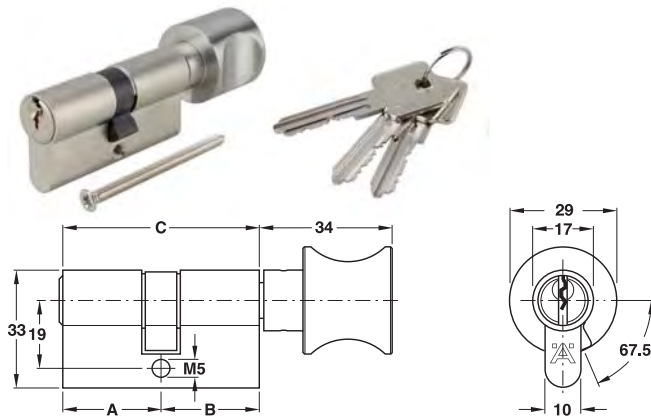
- ระบบ 6 พิน
- มาพร้อมสกรูในการติดตั้งและดอกกุญแจทองเหลือง 3 ดอก
- สามารถจัดทำระบบมาตรฐานคีย์

Length A/B mm ความยาว A/B มม.	Brass nickel plated satin ทองเหลืองสีนิกเกิล	Brass polished ทองเหลืองเงา	Antique brass ทองเหลืองรมดำ	Brass black matt ทองเหลืองดำด้าน	Brass chrome plated polished ทองเหลืองสีโครมเงา
Keyway 1 (KW1)					
30/30	916.80.732	916.80.730	916.80.734	916.80.736	916.80.738
35/35	916.80.742	916.80.740	916.80.744	916.80.746	916.80.748
40/40	916.80.752	916.80.750	916.80.754	916.80.756	916.80.758
Keyway 2 (KW2)					
30/30	916.80.733	916.80.731	916.80.735	916.80.737	916.80.739
35/35	916.80.743	916.80.741	916.80.745	916.80.747	916.80.749
40/40	916.80.753	916.80.751	916.80.755	916.80.757	916.80.759

Packing: 1 pc.
ขนาดบรรจุ: 1 ชิ้น

SA MK Double profile cylinder with round thumb turn

ใส่กุญแจสองทางพร้อมทางปลาบิตทรงกลมระบบมาตรฐานคีย์รุ่น SA



Features

- 6 pins keying system
- Available with fixing screws and 3 brass keys
- Master key on request

คุณสมบัติ

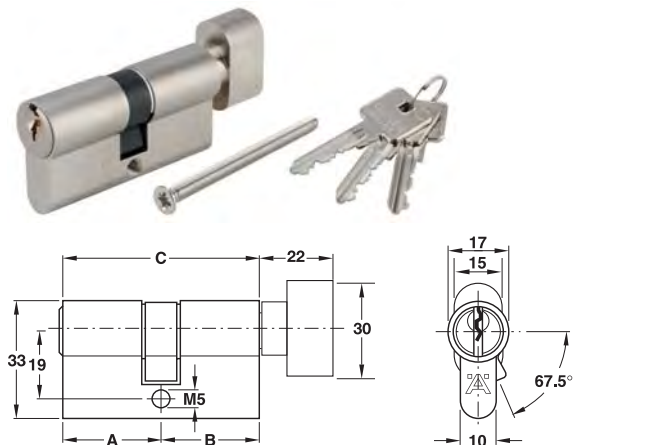
- ระบบ 6 พิน
- มาพร้อมสกรูในการติดตั้งและดอกกุญแจทองเหลือง 3 ดอก
- สามารถจัดทำระบบมาตรฐานคีย์

Length A/B mm ความยาว A/B มม.	Brass nickel plated satin ทองเหลืองสีนิกเกิล	Brass polished ทองเหลืองเงา	Antique brass ทองเหลืองรมดำ	Brass black matt ทองเหลืองดำด้าน	Brass chrome plated polished ทองเหลืองสีโครมเงา
Keyway 1 (KW1)					
30/30	916.80.762	916.80.760	916.80.764	916.80.766	916.80.768
35/35	916.80.772	916.80.770	916.80.774	916.80.776	916.80.778
40/40	916.80.782	916.80.780	916.80.784	916.80.786	916.80.788
Keyway 2 (KW2)					
30/30	916.80.763	916.80.761	916.80.765	916.80.767	916.80.769
35/35	916.80.773	916.80.771	916.80.775	916.80.777	916.80.779
40/40	916.80.783	916.80.781	916.80.785	916.80.787	916.80.789

Packing: 1 pc.
ขนาดบรรจุ: 1 ชิ้น

SA MK Double profile cylinder with oval thumb turn

ใส่กุญแจสองทางพร้อมทางปลาบิตทรงรีระบบมาตรฐานคีย์รุ่น SA



Features

- 6 pins keying system
- Available with fixing screws and 3 brass keys
- Master key on request

คุณสมบัติ

- ระบบ 6 พิน
- มาพร้อมสกรูในการติดตั้งและดอกกุญแจทองเหลือง 3 ดอก
- สามารถจัดทำระบบมาตรฐานคีย์

Length A/B mm ความยาว A/B มม.	Brass nickel plated satin ทองเหลืองสีนิกเกิล	Brass polished ทองเหลืองเงา	Antique brass ทองเหลืองรมดำ	Brass black matt ทองเหลืองดำด้าน	Brass chrome plated polished ทองเหลืองสีโครมเงา
Keyway 1 (KW1)					
30/30	916.80.792	916.80.790	916.80.794	916.80.796	916.80.798
35/35	916.80.802	916.80.800	916.80.804	916.80.806	916.80.808
40/40	916.80.812	916.80.810	916.80.814	916.80.816	916.80.818
Keyway 2 (KW2)					
30/30	916.80.793	916.80.791	916.80.795	916.80.797	916.80.799
35/35	916.80.803	916.80.801	916.80.805	916.80.807	916.80.809
40/40	916.80.813	916.80.811	916.80.815	916.80.817	916.80.819

Packing: 1 pc.
ขนาดบรรจุ: 1 ชิ้น

We reserve the right to alter specifications without notice (HTH Architectural Hardware 2019).
บริษัทฯ ขอสงวนการเปลี่ยนแปลงรายละเอียดโดยไม่มีแจ้งล่วงหน้า (อุปกรณ์ฮาร์ดแวร์ 2562)

SA MK Knob lock set range

ลูกบิดระบบมาสเตอร์คีย์รุ่น SA

2



Features

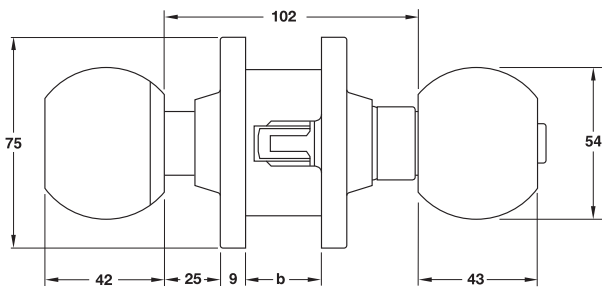
- For flush timber or steel doors
- Suitable for door leaf thicknesses (b): 35-45 mm
- Safety bolt prevents the latch to be pushed back, e.g. by a credit card

Technical data

- Backset (a): 60 mm

Supplied with

- 1 Knob lockset
- 1 Latch
- 1 Striking plate
- 1 Assembly key
- 1 Set of fixing material
- 1 Set of installation instructions



คุณสมบัติ

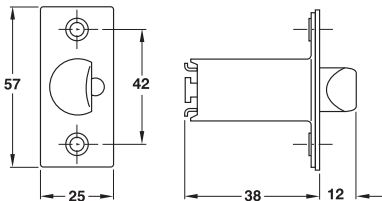
- สำหรับบานประตูไม้หรือเหล็กแบบไม่มีบังใบ
- เหมาะสำหรับบานประตูหนา (b): 35-45 มม.
- พร้อมระบบกันเขี้ยว เช่น ใช้บัตรเครดิต

ข้อมูลทางเทคนิค

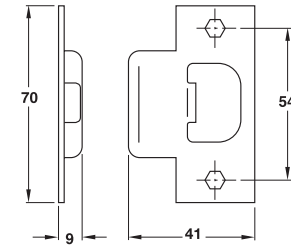
- ระยะเจาะตลับกุญแจ (a): 60 มม.

ประกอบด้วย

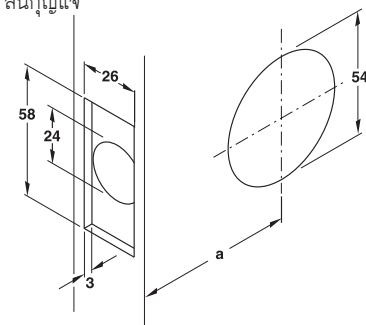
- ลูกบิดประตู 1 ชิ้น
- ลิ้นกุญแจ 1 ชิ้น
- เพลทรับกลอน 1 ชิ้น
- ประแจประกอบลูกบิด 1 ชิ้น
- อุปกรณ์ติดตั้ง 1 ชุด
- คู่มือการติดตั้ง 1 ชุด



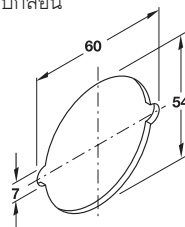
Latch
ลิ้นกุญแจ



Striking plate
เพลทรับกลอน



Installation in timber doors
การติดตั้งเข้ากับบานประตูไม้

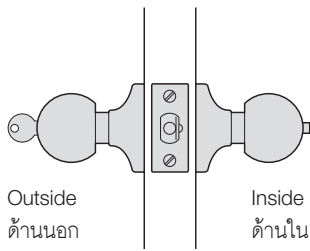


Installation in steel doors
การติดตั้งเข้ากับบานประตูเหล็ก

- b = Door leaf thickness
- a = Backset 60 mm
- b = ความหนาของบานประตู
- a = ระยะเจาะตลับกุญแจ 60 มม.

SA MK Entrance knob lockset

ลูกบิดประตูทางผ่านระบบมาตรฐานคีย์รุ่น SA



Function according to ANSI F81, F82

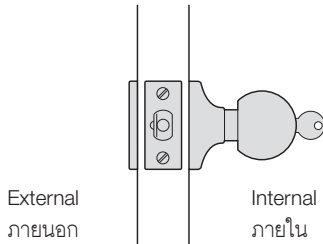
Door can be locked by pushing the button from inside. Door can be unlocked by using the key from outside. Door can be opened by using the key outside and turning the knob from inside.

การใช้งาน (ตามมาตรฐาน ANSI F81, F82)

เมื่อต้องการล็อค กดปุ่มลูกบิดด้านในแล้วผลักให้ประตูชนกับเฟรม เมื่อต้องการเปิด ใช้กุญแจไขจากด้านนอก ในกรณีมีคนอยู่ด้านในเมื่อต้องการเปิด ให้บิดลูกบิดเพื่อเปิดได้ทันที

SA MK Single communication knob lockset

ลูกบิดทางเดียวระบบมาตรฐานคีย์รุ่น SA



Function according to ANSI F75

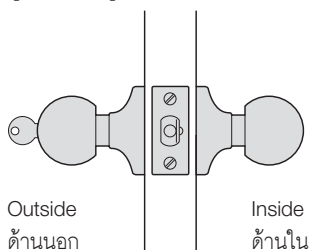
Opening from outside by turning the knob or locking with key operation.

การใช้งาน (ตามมาตรฐาน ANSI F75)

เปิดจากด้านในด้วยการบิดลูกบิด เมื่อลูกบิดล็อคสามารถเปิดได้โดยใช้กุญแจ

SA MK Store room and closet door knob lockset

ลูกบิดประตูห้องเก็บของระบบมาตรฐานคีย์รุ่น SA



Function according to ANSI F86

Latch bolt can be retracted by knob inside only. Outside knob rigid. Key outside can be retracted by latch bolt.

การใช้งาน (ตามมาตรฐาน ANSI F86)

ด้านนอกต้องเปิดด้วยกุญแจเท่านั้น บิดประตูลูกบิดจะล็อคทันที

Features

- Outside: Turn knob with cylinder
- Inside: Turn knob with push button, fixing device

คุณสมบัติ

- ด้านนอก: เปิดด้วยกุญแจ
- ด้านใน: มีปุ่มกดล็อค

Material/Finish วัสดุ/สี	Keyway 1 (KW1)	Keyway 2 (KW2)
Stainless steel (304) สแตนเลสสตีล (304)	911.78.462	911.78.453
Brass polished ทองเหลืองเงา	911.78.460	911.78.461
Antique brass ทองเหลืองรมดำ	911.78.454	911.78.455

Packing: 1 set
ขนาดบรรจุ: 1 ชุด

Features

- Outside: Blind rose
- Inside: Turn knob with cylinder
- With deadlock latch

คุณสมบัติ

- ด้านนอก: ลูกบิดติดตาย
- ด้านใน: บิดลูกบิดเพื่อเข้า
- พร้อมล๊อคตาย

Material/Finish วัสดุ/สี	Keyway 1 (KW1)	Keyway 2 (KW2)
Stainless steel (304) สแตนเลสสตีล (304)	911.78.472	911.78.463
Brass polished ทองเหลืองเงา	911.78.470	911.78.471
Antique brass ทองเหลืองรมดำ	911.78.464	911.78.465

Packing: 1 set
ขนาดบรรจุ: 1 ชุด

Features

- Outside: Rigid knob with cylinder
- Inside: Turn knob
- With deadlock latch

คุณสมบัติ

- ด้านนอก: เปิดด้วยกุญแจ
- ด้านใน: บิดลูกบิดเพื่อออก
- พร้อมล๊อคตาย

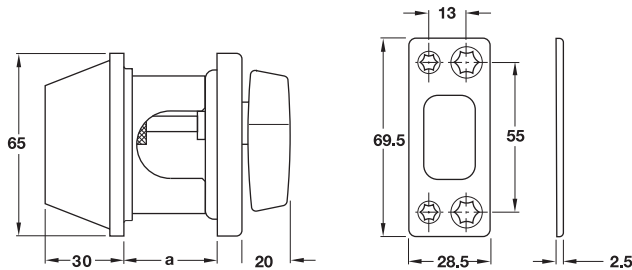
Material/Finish วัสดุ/สี	Keyway 1 (KW1)	Keyway 2 (KW2)
Stainless steel (304) สแตนเลสสตีล (304)	911.78.482	911.78.473
Brass polished ทองเหลืองเงา	911.78.480	911.78.481
Antique brass ทองเหลืองรมดำ	911.78.474	911.78.475

Packing: 1 set
ขนาดบรรจุ: 1 ชุด

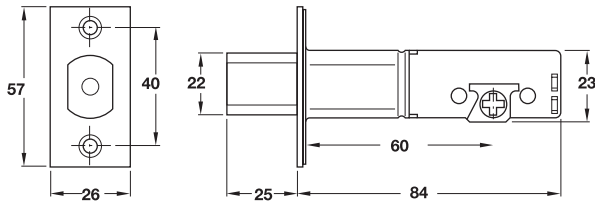
We reserve the right to alter specifications without notice (HTH Architectural Hardware 2019).
บริษัทฯ ขอสงวนสิทธิ์ในการเปลี่ยนแปลงรายละเอียดโดยไม่มีแจ้งล่วงหน้า (อุปกรณ์ฮาร์ดแวร์ 2562)

SA MK Single deadbolt lock

กุญแจลินตายทางเดียวระบบมาตรฐานเตอร์คีย์รุ่น SA



a = Door leaf thickness
α = ความหนาบานประตู



Features

- For flush timber or steel doors
- Suitable for DIN left and right hand
- Suitable for door leaf thicknesses: 28-45 mm
- Inside: Thumbturn

Technical data

- Backset (a): 60 mm

Supplied with

- 1 Locking case with bolt part
- 1 Striking plate
- 3 Keys brass nickel plated
- 1 Set of fixing material
- 1 Set of installation instructions

คุณสมบัติ

- ใช้กับประตูไม้หรือเหล็ก
- ใช้ได้กับทั้งบานซ้ายและบานขวา
- สำหรับประตูหนา 28-45 มม.
- ด้านใน: ใส่กุญแจทางปลานิด

เทคนิค

- ระยะเจาะตลับกุญแจ (α): 60 มม.

ประกอบด้วย

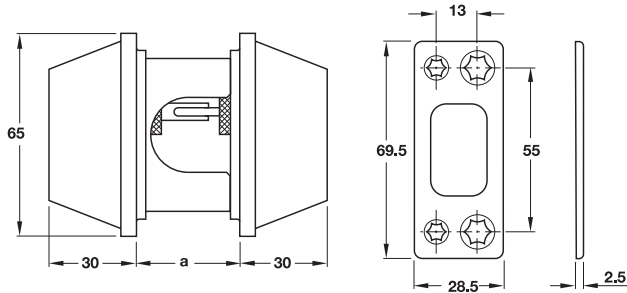
- ตลับกุญแจและลิ้นกุญแจ 1 ชิ้น
- เพลทรับกลอน 1 ชิ้น
- ลูกกุญแจทองเหลืองชุบนิกเกิ้ล 3 ชิ้น
- อุปกรณ์ติดตั้ง 1 ชุด
- คู่มือติดตั้ง 1 ชุด

Material/Finish วัสดุ/สี	Keyway 1 (KW1)	Keyway 2 (KW2)
Stainless steel (304) สแตนเลสสตีล (304)	911.22.712	911.22.713
Brass polished ทองเหลืองเงา	911.22.710	911.22.711
Antique brass ทองเหลืองรมดำ	911.22.714	911.22.715

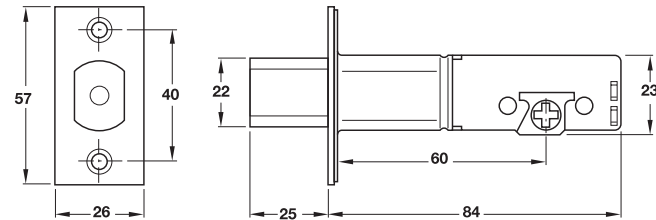
Packing: 1 set
ขนาดบรรจุ: 1 ชุด

SA MK Double deadbolt lock

กุญแจลินตายสองทางระบบมาสเตอร์คีย์รุ่น SA



a = Door leaf thickness
α = ความหนาบานประตู



Features

- For flush timber or steel doors
- Suitable for DIN left and right hand
- Suitable for door leaf thicknesses: 28-45 mm
- Inside: Thumbturn

Technical data

- Backset (a): 60 mm

Supplied with

- 1 Locking case with bolt part
- 1 Striking plate
- 3 Keys brass nickel plated
- 1 Set of fixing material
- 1 Set of installation instructions

คุณสมบัติ

- ใช้กับประตูไม้หรือเหล็ก
- ใช้ได้กับทั้งบานซ้ายและบานขวา
- สำหรับประตูหนา 28-45 มม.
- ด้านใน: ใส่กุญแจทางปลาบิต

เทคนิค

- ระยะเจาะตลับกุญแจ (α): 60 มม.

ประกอบด้วย

- ตลับกุญแจและลิ้นกุญแจ 1 ชิ้น
- เฟลทรีบกอลอน 1 ชิ้น
- ลูกกุญแจทองเหลืองชุบนิเกิ้ล 3 ชิ้น
- อุปกรณ์ติดตั้ง 1 ชุด
- คู่มือติดตั้ง 1 ชุด

Material/Finish วัสดุ/สี	Keyway 1 (KW1)	Keyway 2 (KW2)
Stainless steel (304) สแตนเลสสตีล (304)	911.22.722	911.22.723
Brass polished ทองเหลืองเงา	911.22.720	911.22.721
Antique brass ทองเหลืองรมดำ	911.22.724	911.22.725

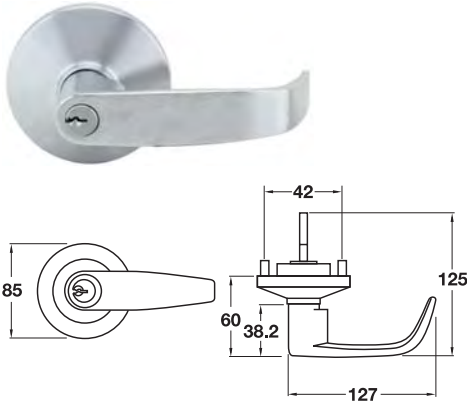
Packing: 1 set
ขนาดบรรจุ: 1 ชุด

We reserve the right to alter specifications without notice (HTH Architectural Hardware 2019).
บริษัทฯ ขอสงวนการเปลี่ยนแปลงรายละเอียดโดยไม่มีแจ้งล่วงหน้า (อุปกรณ์ฮาร์ดแวร์ 2562)

2

SA MK Panic exit lever handle

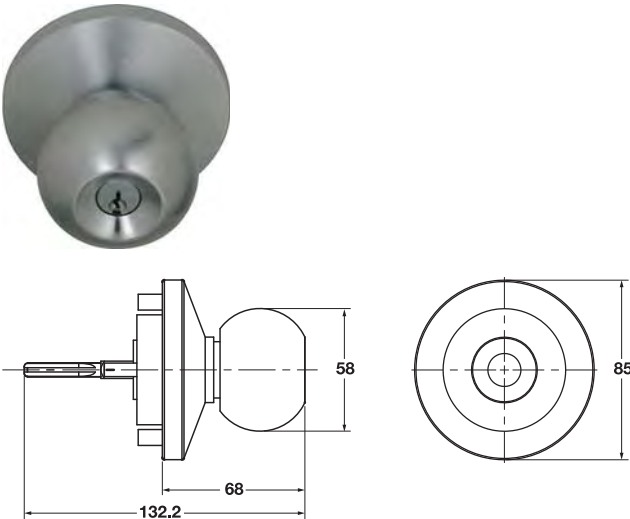
มือจับก้านโยกสำหรับประตูหนีไฟระบบมาตรฐานเดือรี่รุ่น SA



Version รูปแบบ	Keyway 1 (KW1)	Keyway 2 (KW2)
Lever handle with round rosette for door thickness 40-55 mm มือจับก้านโยกพร้อมจานรองแบบกลม สำหรับประตูหนา 40-55 มม.	911.30.162	911.30.163

SA MK Panic exit knob handle

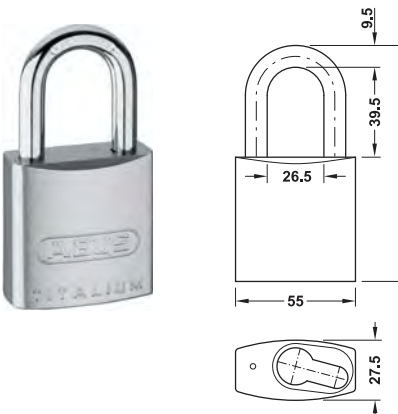
ลูกบิดสำหรับประตูหนีไฟระบบมาตรฐานเดือรี่รุ่น SA



Version รูปแบบ	Keyway 1 (KW1)	Keyway 2 (KW2)
Round knob with round rosette for door thickness 40-55 mm ลูกบิดพร้อมจานรองแบบกลม สำหรับประตูหนา 40-55 มม.	911.30.167	911.30.168

SA MK Padlock

กุญแจคล้องสายยูระบบมาตรฐานเดือรี่รุ่น SA



Material

- Lock body made from TITANIUM™ special aluminium-high security with low weight
- Hardened steel shackle
- Stainless finish

วัสดุ/สี

- แม่กุญแจผลิตจาก TITANIUM™ อะลูมิเนียมชนิดพิเศษที่เน้นความแข็งแรงและน้ำหนักเบา
- สายยูผลิตจากเหล็กชุบแข็ง
- สีสแตนเลส

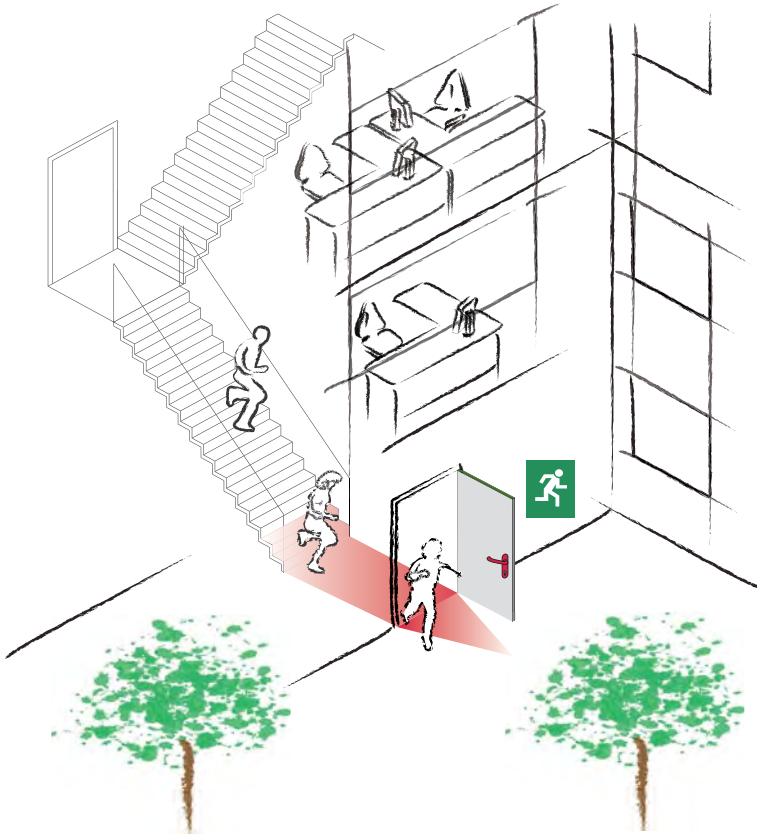
Version รูปแบบ	Keyway 1 (KW1)	Keyway 2 (KW2)
MK Padlock กุญแจคล้องสายยูระบบมาตรฐานเดือรี่	911.60.122	911.60.123

Packing: 1 pc.
ขนาดบรรจุ: 1 ชิ้น

We reserve the right to alter specifications without notice (HTH Architectural Hardware 2019).
บริษัทฯ ขอสงวนการเปลี่ยนแปลงรายละเอียดโดยมิได้มีการแจ้งล่วงหน้า (อุปกรณ์ฮาร์ดแวร์ 2562)

Emergency exit device EN 179

อุปกรณ์ประตูทางออกฉุกเฉิน EN 179

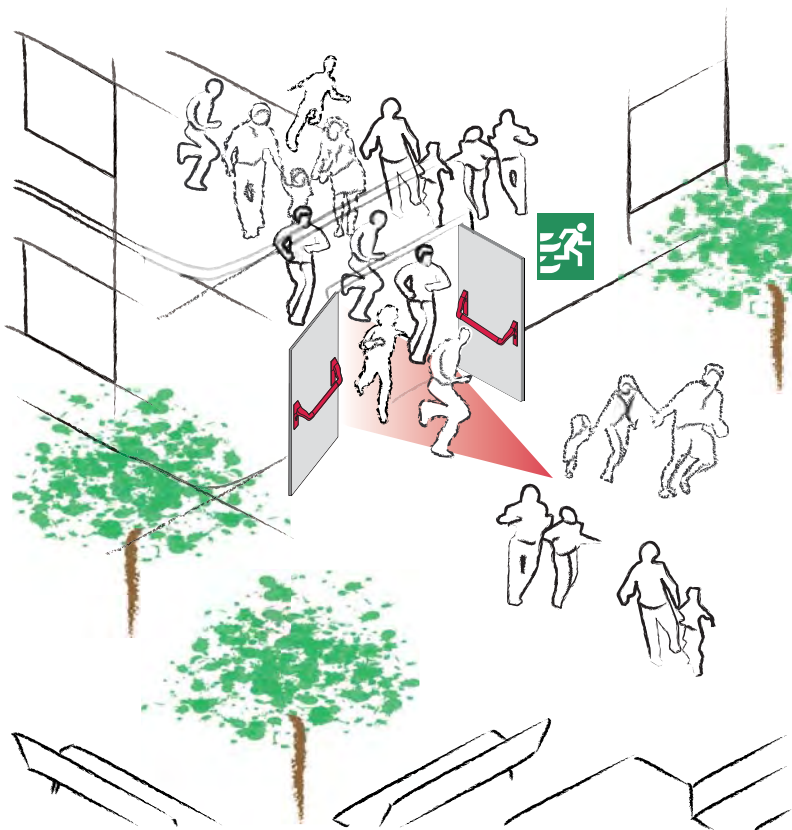


The standard cover devices have to be used in emergency situations if people are familiar with the emergency exit and whose hardware. In this situation a panic is most unlikely to develop. Lever handle operated escape mortise locks or push pads may used therefore.

มาตรฐานครอบคลุมถึงการใช้อุปกรณ์ในกรณีฉุกเฉิน ซึ่งผู้คนในอาคารคุ้นเคยกับทางออกฉุกเฉินและอุปกรณ์ประตู ในกรณีนี้มีมือจับก้านโยกสามารถใช้ควบคุมตัลบกุญแจหรือก้านโยกเพื่อเปิดประตูได้

Panic exit device EN 1125

อุปกรณ์ประตูทางออกหนีไฟ EN 1125



The standard cover devices have to be used in panic situations if people are not familiar with the emergency exit and whose hardware but must be able to open the hardware intuitively. An horizontal operated touch bar is here required.

มาตรฐานครอบคลุมถึงการใช้อุปกรณ์ ซึ่งผู้คนไม่คุ้นเคยกับทางออกฉุกเฉินและอุปกรณ์ประตู แต่จำเป็นต้องเปิดประตูได้โดยสัญชาตญาณ ในกรณีนี้ก้านผลักประตูจำเป็นต้องติดตั้งใช้งาน

We reserve the right to alter specifications without notice (HTH Architectural Hardware 2019).
บริษัทฯ ขอสงวนการเปลี่ยนแปลงรายละเอียดโดยไม่มีแจ้งล่วงหน้า (อุปกรณ์ฮาร์ดแวร์ 2562)

Panic Exit Devices for Escape Routes and Panic Areas Classification

อุปกรณ์ประตุนีไฟสำหรับทางออกฉุกเฉิน
การแบ่งประเภท

2

Classification of emergency exit devices for doors on rescue routes with lever handle or push plate in compliance with EN 179:2008

การแบ่งประเภทของทางออกฉุกเฉินสำหรับประตูฉุกเฉินแบบมือจับและแผ่นผลักตาม EN 179:2008

10-digit classification key in accordance with EN 179:2008

เลข 10 หลัก ที่แบ่งประเภทตาม EN 179:2008

Position									
1	2	3	4	5	6	7	8	9	10
Category of use ประเภทการใช้งาน	Durability ความทนทาน	Door weight น้ำหนักประตู	Suitability for use on fire resistant and smoke control doors เหมาะสำหรับใช้กับประตูหนีไฟ	Safety ความปลอดภัย	Corrosion resistance การกันสนิม	Security – forced entry resistance การป้องกัน การจัดแงะ	Projection of panic device ความหนาของอุปกรณ์	Activation type ลักษณะการใช้งาน	Usage area of door การใช้งานกับบานประตู

Meaning of individual positions in classification key:

ความหมายของเลขแต่ละหลักในการแบ่งประเภท

Position หลักที่	Grades เกรด	Meaning ความหมาย
1 Category of use 1 ประเภทการใช้งาน	3	3 = high usage frequency by persons who are unlikely to take care, i.e. where an accident or incorrect use of the fittings are very likely 3 = ความถี่ในการใช้งานมากสำหรับบุคคลที่มีการดูแลรักษาน้อย นั่นคือที่เกิดอุบัติเหตุหรือที่มีโอกาสใช้งานไม่ถูกต้อง
2 Durability 2 ความทนทาน	6-7	6 = 100,000 test cycles 7 = 200,000 test cycles 6 = 100,000 รอบ 7 = 200,000 รอบ
3 Door weight 3 น้ำหนักประตู	5-7	5 = door weight up to 100 kg 6 = door weight up to 200 kg 7 = door weight above 200 kg 5 = น้ำหนักประตูถึง 100 กก. 6 = น้ำหนักประตูถึง 200 กก. 7 = น้ำหนักประตูมากกว่า 200 กก.
4 Suitability for use on fire resistant and smoke control doors 4 เหมาะสำหรับใช้กับประตูหนีไฟ	0, A-B	0 = not approved for use on fire resistant and smoke control doors A = suitable for use on smoke control doors based on requirements in compliance with EN 1634-3 B = suitable for use on fire resistant and smoke control doors based on testing in compliance with EN 1634-1 0 = ไม่ผ่านการใช้กับประตูหนีไฟและความคุ้มครองควัน A = เหมาะสำหรับควบคุมควันพื้นฐานตามมาตรฐาน EN 1634-3 B = เหมาะสำหรับใช้กับประตูหนีไฟและความคุ้มครองควันตามการทดสอบขั้นพื้นฐานตามมาตรฐาน EN 1634-1
5 Safety 5 ความปลอดภัย	1	1 = every emergency exit device complies with a crucial safety function; for this reason, only the highest grade has been defined for the applicable European standard 1 = อุปกรณ์ทางออกฉุกเฉินทุกตัวมีฟังก์ชันความปลอดภัย สำหรับหัวข้อนี้เฉพาะระดับสูงสุดเท่านั้นที่ได้รับการกำหนดตามมาตรฐานยุโรป
6 Corrosion resistance 6 การกันสนิม	3-4	3 = high corrosion resistance 4 = extremely high corrosion resistance 3 = กันสนิมได้ดี 4 = กันสนิมได้ดีมาก

Position หลักที่	Grades เกรด	Meaning ความหมาย
7 Security forced entry resistance 7 การป้องกัน การงัดแงะ	2-5	2 = 1,000 N 3 = 2,000 N 4 = 3,000 N 5 = 5,000 N 2 = 1,000 นิวตัน 3 = 2,000 นิวตัน 4 = 3,000 นิวตัน 5 = 5,000 นิวตัน
8 Projection of panic device 8 ความหนาของ อุปกรณ์	1-2	1 = up to 150 mm (overprojection) 2 = up to 100 mm (standard projection) 1 = หนาถึง 150 มม. (เกินมาตรฐาน) 2 = หนาถึง 100 มม. (มาตรฐาน)
9 Type of activation 9 ลักษณะการใช้ งาน	A-B	A = emergency exit device with "lever handle activation" B = emergency exit device with "push plate activation" A = อุปกรณ์ทางออกฉุกเฉินแบบมือจับ B = อุปกรณ์ทางออกฉุกเฉินแบบแผ่นเหล็ก
10 Usage area of door 10 การใช้งานกับ บานประตู	A-D	A = outward opening single emergency exit door, double emergency exit door: Active or inactive leaf B = only outward opening single emergency exit door C = outward opening double emergency exit door: Only inactive leaf D = only inward opening single emergency exit door A = เปิดออกภายนอกโดยประตูทางออกฉุกเฉินบานเดียว, ประตูทางออกฉุกเฉินบานคู่: ประตูบานเปิดหรือประตู บานหลอก B = เปิดออกภายนอกโดยประตูทางออกฉุกเฉินบานเดียวเท่านั้น C = เปิดออกภายนอกโดยประตูทางออกฉุกเฉินบานคู่: ประตูบานหลอกเท่านั้น D = เปิดเข้าภายในโดยประตูทางออกฉุกเฉินบานเดียวเท่านั้น



Example: "Mortise lock" (certified in compliance with EN 179:2008)

ตัวอย่าง: ตลับกุญแจมอร์ทีสล็อค (รับรองตาม EN 179-2008)

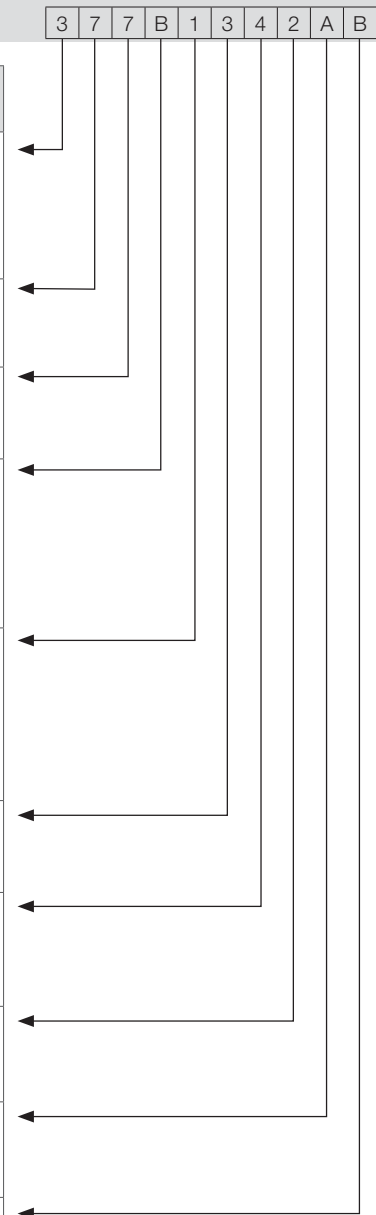
2



Classification key:
รหัสการแบ่งประเภท

3 7 7 B 1 3 4 2 A B

Position หลักที่	Meaning ความหมาย
1 Category of use 1 ประเภทการใช้งาน	Grade 3: High usage frequency by persons who are unlikely to take care, i.e. where an accident or incorrect use of the fittings are very likely ความถี่ในการใช้งานมากสำหรับบุคคลที่มีการดูแลรักษาน้อย นั่นคือที่ที่เกิดอุบัติเหตุหรือที่มีโอกาสใช้งานไม่ถูกต้อง
2 Durability 2 ความทนทาน	Grade 7: 200,000 test cycles 200,000 รอบ
3 Door weight 3 น้ำหนักประตู	Grade 7: Greater than 200 kg น้ำหนักประตูมากกว่า 200 กก.
4 Suitability for use on fire resistant and smoke control doors 4 เหมาะสำหรับใช้กับประตูทนไฟ	Grade B: Suitable for use on fire resistant and smoke control doors based on testing in compliance with EN 1634-1 เหมาะสำหรับใช้กับประตูทนไฟและควบคุมควันตามการทดสอบขั้นพื้นฐานตามมาตรฐาน EN 1634-1
5 Safety – personal safety 5 ความปลอดภัย	Grade 1: Every emergency exit device complies with a crucial safety function; for this reason, only the highest grade has been defined for the applicable European standard อุปกรณ์ทางออกฉุกเฉินทุกตัวมีฟังก์ชันความปลอดภัย สำหรับหัวข้อนี้เฉพาะระดับสูงสุดเท่านั้นที่ได้รับการกำหนดตามมาตรฐานยุโรป
6 Corrosion resistance 6 การกันสนิม	Grade 3: High corrosion resistance กันสนิมได้ดี
7 Security – forced entry resistance 7 การป้องกันการงัดแงะ	Grade 4: 3,000 N 3,000 นิวตัน
8 Projection of panic device 8 ความหนาของอุปกรณ์	Grade 2: up to 100 mm (standard projection) หนาถึง 100 มม. (มาตรฐาน)
9 Type of activation 9 ลักษณะการใช้งาน	Grade A: Emergency exit device with "lever handle activation" อุปกรณ์ทางออกฉุกเฉินแบบมือจับ
10 Usage area of door 10 การใช้งานกับบานประตู	Grade B: Only outward opening single emergency exit door เปิดออกภายนอกโดยประตูทางออกฉุกเฉินบานเดียวเท่านั้น



We reserve the right to alter specifications without notice (HTH Architectural Hardware 2019).
บริษัทฯ ขอสงวนการเปลี่ยนแปลงรายละเอียดโดยไม่มีการแจ้งล่วงหน้า (อุปกรณ์ฮาร์ดแวร์ 2562)

Panic Exit Devices for Escape Routes and Panic Areas Classification

อุปกรณ์ประตุนิรภัยไฟสำหรับทางออกฉุกเฉิน

Classification of panic exit devices with horizontal panic bar for doors on rescue routes in compliance with EN 1125:2008

การแบ่งประเภทของประตุนิรภัยไฟแบบสอดด้านข้างสำหรับทางออกฉุกเฉินตาม BIN 1125:2008

10-digit classification key in accordance with EN 1125:2008

เลข 10 หลัก ที่แบ่งประเภทตาม EN 1125:2008

Position									
1	2	3	4	5	6	7	8	9	10
Category of use ประเภทการใช้งาน	Durability ความทนทาน	Door weight น้ำหนักประตู	Suitability for use on fire resistant and smoke control doors เหมาะสำหรับใช้กับประตุนิรภัยไฟ	Safety ความปลอดภัย	Corrosion resistance การกันสนิม	Security – forced entry resistance การป้องกันการจี้ดแงะ	Projection of panic device ความหนาของอุปกรณ์	Activation type ลักษณะการใช้งาน	Usage area of door การใช้งานกับบานประตู

Meaning of individual positions in classification key:

ความหมายของเลขแต่ละหลักในการแบ่งประเภท

Position หลักที่	Grades เกรด	Meaning ความหมาย
1 Category of use 1 ประเภทการใช้งาน	3	3 = high usage frequency by persons who are unlikely to take care, i.e. where an accident or incorrect use of the fittings are very likely 3 = ความถี่ในการใช้งานมากสำหรับบุคคลที่มีการดูแลรักษาบ่อย นั่นคือที่ที่เกิดอุบัติเหตุหรือที่มีโอกาสใช้งานไม่ถูกต้อง
2 Durability 2 ความทนทาน	6-7	6 = 100,000 test cycles 7 = 200,000 test cycles 6 = 100,000 รอบ 7 = 200,000 รอบ
3 Door weight 3 น้ำหนักประตู	5-7	5 = door weight up to 100 kg 6 = door weight up to 200 kg 7 = door weight above 200 kg 5 = น้ำหนักประตูถึง 100 กก. 6 = น้ำหนักประตูถึง 200 กก. 7 = น้ำหนักประตูมากกว่า 200 กก.
4 Suitability for use on fire resistant and smoke control doors 4 เหมาะสำหรับใช้กับประตุนิรภัยไฟ	0, A-B	0 = not approved for use on fire resistant and smoke control doors A = suitable for use on smoke control doors based on requirements in compliance with EN 1634-3 B = suitable for use on fire resistant and smoke control doors based on testing in compliance with EN 1634-1 0 = ไม่ผ่านสำหรับการใช้กับประตุนิรภัยไฟและควบคุมควัน A = เหมาะสำหรับควบคุมควันพื้นฐานตามมาตรฐาน EN 1634-3 B = เหมาะสำหรับใช้กับประตุนิรภัยไฟและควบคุมควันตามการทดสอบขั้นพื้นฐานตามมาตรฐาน EN 1634-1
5 Safety 5 ความปลอดภัย	1	1 = every emergency exit device complies with a crucial safety function; for this reason, only the highest grade has been defined for the applicable European standard 1 = อุปกรณ์ทางออกฉุกเฉินทุกตัวมีฟังก์ชันความปลอดภัย สำหรับหัวข้อนี้เฉพาะระดับสูงสุดเท่านั้นที่ได้รับการกำหนดตามมาตรฐานยุโรป
6 Corrosion resistance 6 การกันสนิม	3-4	3 = high corrosion resistance 4 = extremely high corrosion resistance 3 = กันสนิมได้ดี 4 = กันสนิมได้ดีมาก



Position หลักที่	Grades เกรด	Meaning ความหมาย
7 Security forced entry resistance 7 การป้องกันการ จัดแงะ	2-5	2 = 1,000 N 3 = 2,000 N 4 = 3,000 N 5 = 5,000 N 2 = 1,000 นิวตัน 3 = 2,000 นิวตัน 4 = 3,000 นิวตัน 5 = 5,000 นิวตัน
8 Projection of panic device 8 ความหนาของ อุปกรณ์	1-2	1 = up to 150 mm (overprojection) 2 = up to 100 mm (standard projection) 1 = หนาถึง 150 มม. (เกินมาตรฐาน) 2 = หนาถึง 100 มม. (มาตรฐาน)
9 Type of activation 9 ลักษณะการใช้ งาน	A-B	A = emergency exit device with "lever handle activation" B = emergency exit device with "push plate activation" A = อุปกรณ์ทางออกฉุกเฉินแบบมือจับ B = อุปกรณ์ทางออกฉุกเฉินแบบก้านผลัก
10 Usage area of door 10 การใช้งานกับ บานประตู	A-D	A = outward opening single emergency exit door, double emergency exit door: Active or inactive leaf B = only outward opening single emergency exit door C = outward opening double emergency exit door: Only inactive leaf D = only inward opening single emergency exit door A = เปิดออกภายนอกโดยประตูทางออกฉุกเฉินบานเดียว, ประตูทางออกฉุกเฉินบานคู่: ประตูบานเปิดหรือประตู บานหกลอก B = เปิดออกภายนอกโดยประตูทางออกฉุกเฉินบานเดียวเท่านั้น C = เปิดออกภายนอกโดยประตูทางออกฉุกเฉินบานคู่: ประตูบานหกลอกเท่านั้น D = เปิดเข้าภายในโดยประตูทางออกฉุกเฉินบานเดียวเท่านั้น

Example: "mortise lock" (certified in compliance with EN 179:2008)

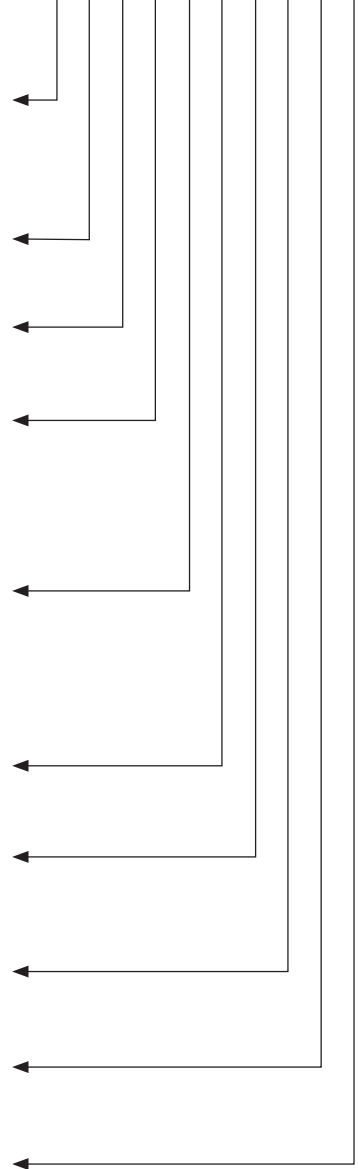
ตัวอย่าง: ตลับกุญแจมอร์ทีสล็อค (รับรองตาม EN 179:2008)



Classification key:
รหัสการแบ่งประเภท

3 7 7 B 1 3 4 2 A B

Position หลักที่	Meaning ความหมาย
1 Category of use 1 ประเภทการใช้งาน	Grade 3: High usage frequency by persons who are unlikely to take care, i.e. where an accident or incorrect use of the fittings are very likely ความถี่ในการใช้งานมากสำหรับบุคคลที่มีการดูแลรักษาไม่บ่อย นั่นคือที่ที่เกิดอุบัติเหตุหรือที่มีโอกาสใช้งานไม่ถูกต้อง
2 Durability 2 ความทนทาน	Grade 7: 200,000 test cycles 200,000 รอบ
3 Door weight 3 น้ำหนักประตู	Grade 7: Greater than 200 kg น้ำหนักประตูมากกว่า 200 กก.
4 Suitability for use on fire resistant and smoke control doors 4 เหมาะสำหรับใช้กับประตูทนไฟ	Grade B: Suitable for use on fire resistant and smoke control doors based on testing in compliance with EN 1634-1 เหมาะสำหรับใช้กับประตูทนไฟและควบคุมควันตามการทดสอบขั้นพื้นฐานตามมาตรฐาน EN 1634-1
5 Safety – personal safety 5 ความปลอดภัย	Grade 1: Every emergency exit device complies with a crucial safety function; for this reason, only the highest grade has been defined for the applicable European standard อุปกรณ์ทางออกฉุกเฉินทุกตัวมีฟังก์ชันความปลอดภัย สำหรับหัวข้อนี้เฉพาะระดับสูงสุดเท่านั้นที่ได้รับการกำหนดตามมาตรฐานยุโรป
6 Corrosion resistance 6 การกันสนิม	Grade 3: High corrosion resistance กันสนิมได้ดี
7 Security – forced entry resistance 7 การป้องกันการรัดแงะ	Grade 2: 2 = 1,000 N 1,000 นิวตัน
8 Projection of panic device 8 ความหนาของอุปกรณ์	Grade 1: up to 150 mm (overprojection) หนาถึง 150 มม. (เกินมาตรฐาน)
9 Type of activation 9 ลักษณะการใช้งาน	Grade A: Emergency exit device with "lever handle activation" อุปกรณ์ทางออกฉุกเฉินแบบมีข้อจับ
10 Usage area of door 10 การใช้งานกับบานประตู	Grade B: Only outward opening single emergency exit door เปิดออกภายนอกโดยประตูทางออกฉุกเฉินบานเดียวเท่านั้น



We reserve the right to alter specifications without notice (HTH Architectural Hardware 2019).
บริษัทฯ ขอสงวนการเปลี่ยนแปลงรายละเอียดโดยไม่มีแจ้งล่วงหน้า (อุปกรณ์ฮาร์ดแวร์ 2562)

Panic exit device

อุปกรณ์ประตูหนีไฟ

- Area of application: For rebated or flush, single or couple wooden or steel doors
- Suitable for emergency exit door
- Door width: 840–914 mm
- Door thickness: 40–75 mm
- Suitable for DIN left and DIN right hand UL listed for ANSI A 156.3

Function

- Opening of door from inside: By pushing the touchbar
- Opening of door from outside(optional): By activating lever handle and key to lock or unlock

- ลักษณะการใช้งาน: สำหรับประตูไม้หรือเหล็ก บานประตูแบบมีบังใบ และไม่มีบังใบ ทั้งบานเดี่ยวหรือบานคู่
- สำหรับใช้งานกับประตูหนีไฟฉุกเฉิน
- ความกว้างของประตู: 840-914 มม.
- ความหนาของประตู: 40-75 มม.
- ติดตั้งได้ทั้งบานซ้ายและบานขวา มาตรฐาน UL listed ตามมาตรฐาน ANSI A 156.3

การทำงาน

- วิธีเปิดประตูจากด้านใน: ผลักก้านผลักประตู
- วิธีเปิดประตูจากด้านนอก (สามารถเลือกได้): ปิดมือจับก้านโยก และใช้กุญแจในการเปิด-ปิดล็อค

Product components for single doors

อุปกรณ์สำหรับประตูบานเดี่ยว



Inside:

- 1 Touchbar ①

Outside:

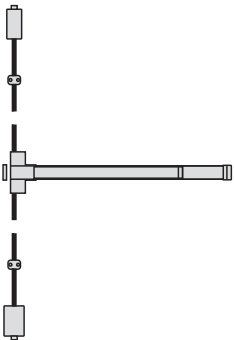
- 1 Lever handles with round rosette ②

ด้านใน:

- ① ก้านผลักประตู

ด้านนอก

- ② มือจับก้านโยก พร้อมจานรองแบบกลม 1 ชิ้น



Inside:

- 1 Touchbar with vertical locking rod ③

Outside:

- 1 Lever handle on backplate ④

ด้านใน:

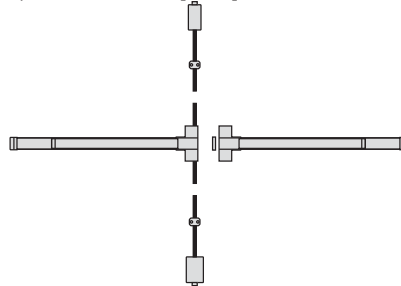
- ③ ก้านผลักประตู พร้อมแกนล็อคแนวตั้ง 1 ชิ้น

ด้านนอก

- ④ มือจับก้านโยก พร้อมฐานรองมือจับ 1 ชิ้น

Product components for double doors

อุปกรณ์สำหรับประตูบานคู่



Inside:

- Action leaf: 1 Touchbar ①
- Inactive leaf: 1 Touchbar with vertical locking rod ③ and 1 striking plate ④

Outside:

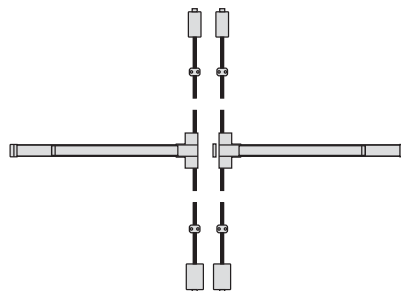
- 1 Lever handle on backplate ②

ด้านใน:

- บานใช้งาน: ① ก้านผลักประตู 1 ชิ้น
- บานหლოก: ③ ก้านผลักประตู พร้อมแกนล็อคแนวตั้ง 1 ชิ้น และ ④ เพลทรับกลอน 1 ชิ้น

ด้านนอก:

- ② มือจับก้านโยก พร้อมจานรองแบบกลม 1 ชิ้น



Inside:

- Action and inactive leaf: Action and inaction leaf: 1 Touchbar with vertical locking rod ③ each panel

Outside:

- 1 Lever handles with round rosette ②

ด้านใน:

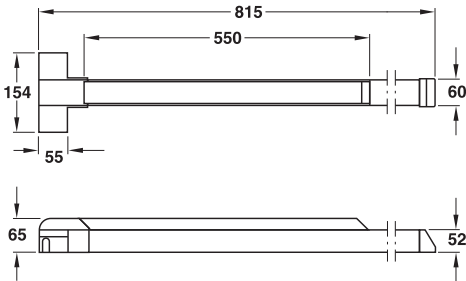
- บานใช้งานและบานหლოก: ③ ก้านผลักประตู พร้อมแกนล็อคแนวตั้ง 1 ชิ้น สำหรับแต่ละบาน

ด้านนอก:

- ② มือจับก้านโยก พร้อมจานรองแบบกลม 1 ชิ้น

Ⓐ Touchbar

ก้านผลักประตู



Supplied with

- 1 Touchbar
- 1 Striking plate

ประกอบด้วย

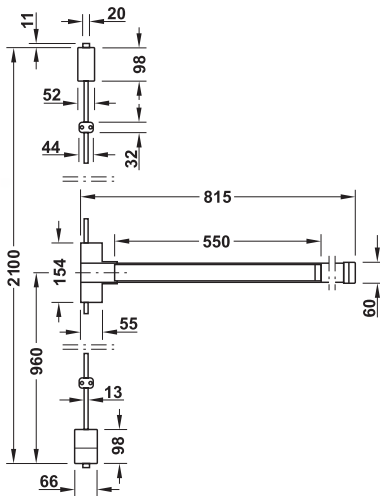
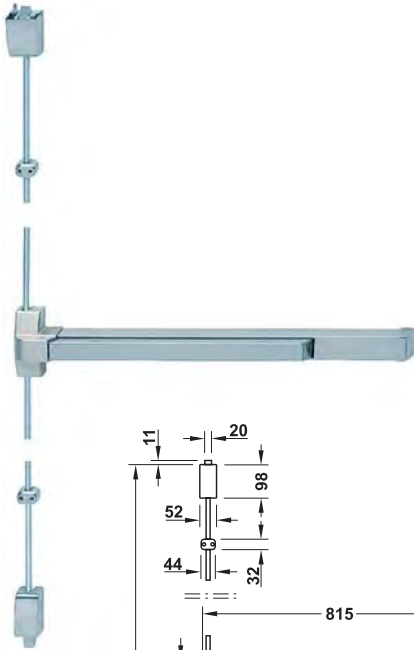
- ก้านผลักประตู 1 ชิ้น
- เพลทรับกลอน 1 ชิ้น

Cat. No. for MK keys รหัสสินค้าสำหรับดอกมาสเตอร์คีย์	Cat. No. รหัสสินค้า
Stainless steel สแตนเลสสตีล	911.56.036
Steel/silver coloured เหล็ก/สีเงิน	911.52.634
Steel/black เหล็ก/สีดำ	911.52.639

Packing: 1 pc.
ขนาดบรรจุ: 1 ชิ้น

Ⓑ Touchbar with vertical locking rod

ก้านผลักประตู พร้อมแนวล็อคแกนตั้ง



Technical data

- Touchbar height to finished floor: 1,043 mm at center

ข้อมูลทางเทคนิค

- ความสูง 1,043 มม. วัดจากกึ่งกลางก้านผลักประตู

Cat. No. for MK keys รหัสสินค้าสำหรับดอกมาสเตอร์คีย์	Cat. No. รหัสสินค้า
Stainless steel สแตนเลสสตีล	911.56.037
Steel/silver coloured เหล็ก/สีเงิน	911.56.064
Steel/black เหล็ก/สีดำ	911.56.065

Order preference

For stainless steel and silver coloured version only:

Please order for door heights 2,100-3,200 mm the extension vertical rod 2,100 mm (Cat.No. 911.52.610) additionally,

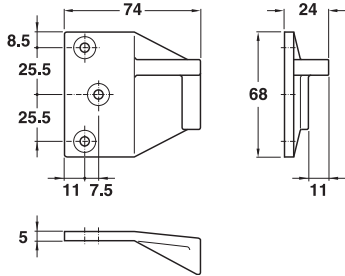
ข้อแนะนำการสั่งซื้อ

สำหรับรุ่นสแตนเลสสตีลและสีเงินเท่านั้น:

กรุณาสั่งซื้อแกนเสริมแนวตั้ง 2,100 มม. (รหัสสินค้า 911.52.610) เพิ่มเติมในกรณีประตูสูง 2,100-3,200 มม.

© Striking plate

เพลทรีบกอลอน



Feature

- For double doors using touchbar Ⓐ on active leaf and touchbar with vertical locking rod Ⓑ on inactive leaf

คุณสมบัติ

- สำหรับประตูบานคู่ที่ด้านในใช้ Ⓐ ก้านผลักประตูบานใช้งาน และ Ⓑ ก้านผลักประตูพร้อมแกนล็อคแนวตั้งบนบานหลอก

Material/Finish วัสดุ/สี	Cat. No. รหัสสินค้า
Brass nickel plated ทองเหลือง/สีนิกเกิล	911.56.024
Brass black ทองเหลือง/สีดำ	911.56.020

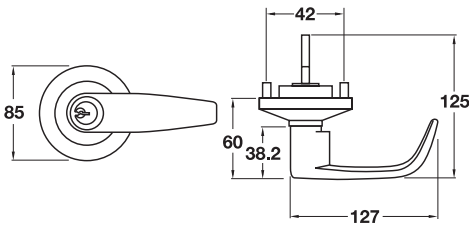
Packing: 1 pc.
ขนาดบรรจุ: 1 ชิ้น

© Lever handle with round rosette

มือจับประตู พร้อมจานรองแบบกลม

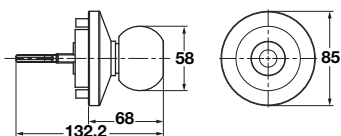
Entrance
สำหรับทางเข้า

Dummy and passage
สำหรับบานหลอกและทางผ่าน



Entrance
สำหรับทางเข้า

Dummy and passage
สำหรับบานหลอกและทางผ่าน



Feature

- For door thickness 40-55 mm
- Material: Zinc alloy

คุณสมบัติ

- สำหรับบานประตูหนา 40-55 มม.
- วัสดุ: ซิงค์อัลลอยด์

Version รูปแบบ	Finish สี	Cat. No. รหัสสินค้า
Entrance lever handle มือจับก้านโยกสำหรับทางเข้า	Chrome matt สีโครมด้าน	911.56.038
	Black สีดำ	911.56.020
Passage lever handle มือจับก้านโยกสำหรับทางผ่าน	Chrome matt สีโครมด้าน	911.56.055
Dummy lever handle มือจับก้านโยกสำหรับบานหลอก		911.56.265

Packing: 1 pc.
ขนาดบรรจุ: 1 ชิ้น

Version รูปแบบ	Finish สี	Cat. No. รหัสสินค้า
Entrance lever handle มือจับก้านโยกสำหรับทางเข้า	Chrome matt สีโครมด้าน	911.56.056
		911.56.267
Passage lever handle มือจับก้านโยกสำหรับทางผ่าน		911.56.267
Dummy lever handle มือจับก้านโยกสำหรับบานหลอก		911.56.266

Packing: 1 pc.
ขนาดบรรจุ: 1 ชิ้น

Order preference

Please order for door thickness 56-60 mm the adapter (Cat.No. 911.56.019) separately.

ข้อแนะนำการสั่งซื้อ

กรุณาสั่งซื้ออุปกรณ์เสริมความยาวแกนมือจับ (รหัสสินค้า 911.56.019) เพิ่มเติมสำหรับประตูหนา 56-60 มม.

We reserve the right to alter specifications without notice (HTH Architectural Hardware 2019). บริษัทฯ ขอสงวนการเปลี่ยนแปลงรายละเอียดโดยไม่ได้มีการแจ้งล่วงหน้า (อุปกรณ์ฮาร์ดแวร์ 2562)

Extension vertical rod 2,100 mm

แกนเสริมแนวตั้ง 2,100 มม.



Feature

- For timber or steel doors
- For rebated or flush doors
- For single or double leaf doors
- Suitable only for Cat. No. 911.56.037 and 911.56.064
- Suitable for DIN left and right hand

Technical data

- Max. door height: 3,200 mm

คุณสมบัติ

- สำหรับบานไม้และบานเหล็ก
- สำหรับประตูแบบมีบังใบและไม่มีบังใบ
- สำหรับคู่และบานเดี่ยว
- เหมาะสำหรับใช้กับรหัส 911.56.037 และ 911.56.064
- เหมาะสำหรับประตูบานเปิดซ้ายและบานเปิดขวา

ข้อมูลทางเทคนิค

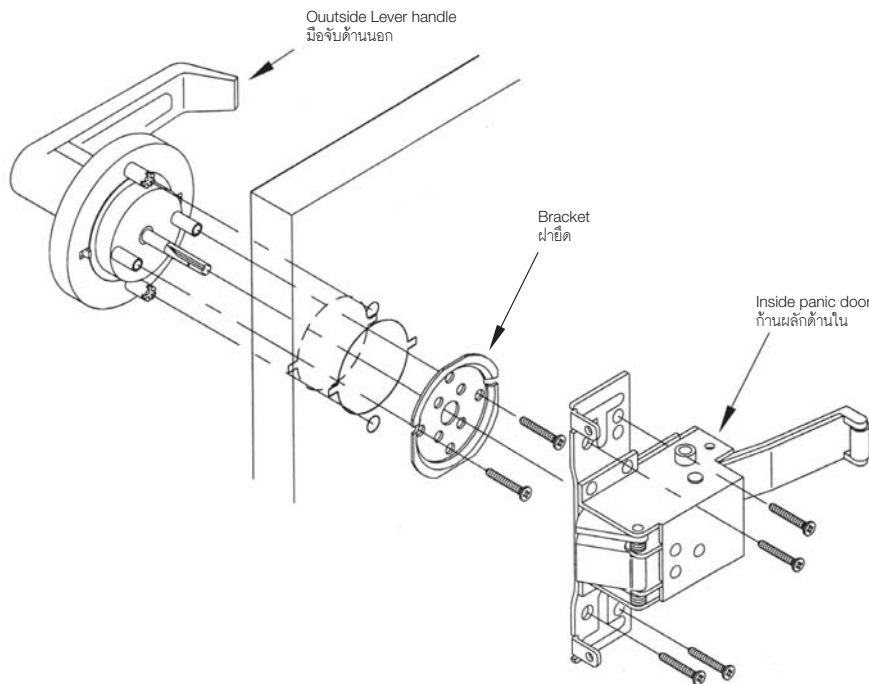
- ความสูงประตูสูงสุด: 3,200 มม.

Material/Finish วัสดุ/สี	Cat. No. รหัสสินค้า
Aluminium silver coloured อะลูมิเนียม/สีเงิน	911.52.610

Packing: 1 pc.
ขนาดบรรจุ: 1 ชิ้น

Example for handle installation

ตัวอย่างการติดตั้งมือจับประตู



Note

Must be entered into 5/6" field drilled holes outside of door.

หมายเหตุ

เจาะรูขนาด 5/16" สำหรับสลัก 2 จุด ฝั่งด้านนอกประตู

Panic exit device, grey

อุปกรณ์ประตูหนีไฟล็อคด้านข้าง, สีเทา

2



Feature

- Suitable for wooden, steel and aluminium doors
- Material: Steel housing, aluminium vertical rod and push bar
- Finish: Grey RAL 9006 powder coating
- Standard: Certified in compliance with EN 1125
- Suitable for DIN left and right hand
- Suitable for electric access control

Technical data

- Max. door width: 1,100 mm
- Max. door height: 2,400 mm
- Max. door weight: 200 kg
- Max. door thickness: 60 mm
- Lever follower: □ 8 mm

คุณสมบัติ

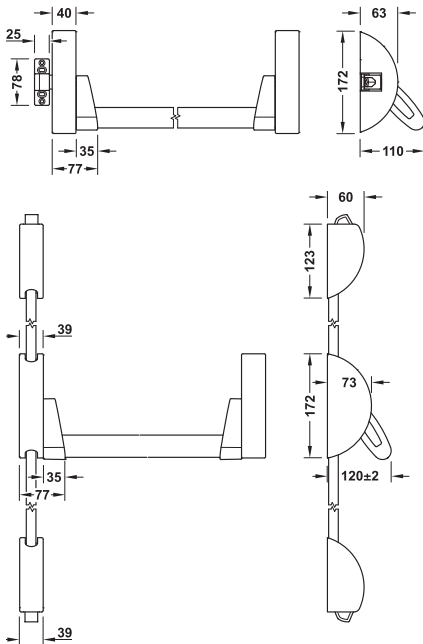
- เหมาะสำหรับบานประตูไม้ เหล็ก และอะลูมิเนียม
- วัสดุ: เหล็กชุบสีเทา แกนตั้งและก้านผลักอะลูมิเนียม
- สี: เทา RAL 9006 ชนิดพ่นเคลือบ
- ตามมาตรฐาน EN 1125
- เหมาะสำหรับบานซ้ายและบานขวา
- เหมาะสำหรับควบคุมการเข้า-ออกด้วยไฟฟ้า

ข้อมูลทางเทคนิค

- ประตูกว้างไม่เกิน: 1,100 มม.
- ประตูสูงไม่เกิน: 2,400 มม.
- ประตูหนักไม่เกิน: 200 กก.
- ความหนาประตูไม่เกิน: 60 มม.
- รูแกนเหล็ก: □ 8 มม.

Version รูปแบบ	Cat. No. รหัสสินค้า
One position locking panic exit device อุปกรณ์ประตูหนีไฟล็อค 1 ตำแหน่ง	901.02.400
Two position locking panic exit device อุปกรณ์ประตูหนีไฟล็อค 2 ตำแหน่ง	901.02.782

Packing: 1 pc.
ขนาดบรรจุ: 1 ชิ้น



We reserve the right to alter specifications without notice (HTH Architectural Hardware 2019).
บริษัทฯ ขอสงวนการเปลี่ยนแปลงรายละเอียดโดยไม่ได้มีการแจ้งล่วงหน้า (อุปกรณ์ฮาร์ดแวร์ 2562)

Panic exit device, black

อุปกรณ์ประตูหนีไฟล็อคด้านข้าง, สีดำ



Feature

- Suitable for wooden, steel and aluminium doors
- Material: Steel housing, aluminium vertical rod and push bar
- Finish: Black RAL 9006 powder coating
- Standard: Certified in compliance with EN 1125
- Suitable for DIN left and right hand
- Suitable for electric access control

Technical data

- Max. door width: 1,100 mm
- Max. door height: 2,400 mm
- Max. door weight: 200 kg
- Max. door thickness: 60 mm
- Lever follower: □ 8 mm

คุณสมบัติ

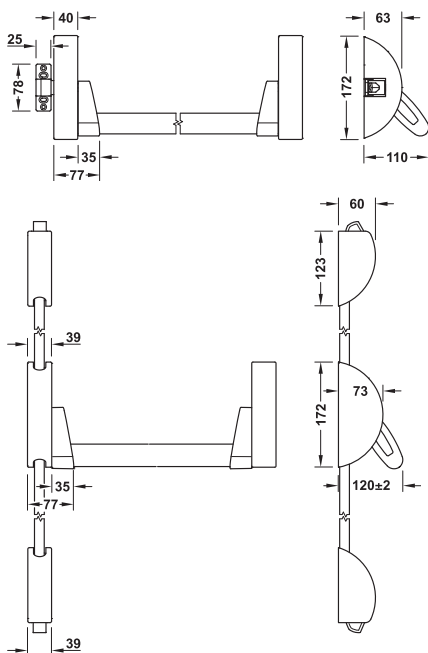
- เหมาะสำหรับบานประตูไม้ เหล็ก และอะลูมิเนียม
- วัสดุ: เหล็กชุบสีเคลือบ แกนตั้งและก้านผลักอะลูมิเนียม
- สี: ดำ RAL 9006 ชนิดพ่นเคลือบ
- ตามมาตรฐาน EN 1125
- เหมาะสำหรับบานซ้ายและบานขวา
- เหมาะสำหรับควบคุมการเข้า-ออกด้วยไฟฟ้า

ข้อมูลทางเทคนิค

- ประตูกว้างไม่เกิน: 1,100 มม.
- ประตูสูงไม่เกิน: 2,400 มม.
- ประตูหนักไม่เกิน: 200 กก.
- ความหนาประตูไม่เกิน: 60 มม.
- รูแกนเหล็ก: □ 8 มม.

Version/Finish รูปแบบ/สี	Cat. No. รหัสสินค้า
One position locking panic exit device อุปกรณ์ประตูหนีไฟล็อค 1 ตำแหน่ง	901.02.780
Two position locking panic exit device อุปกรณ์ประตูหนีไฟล็อค 2 ตำแหน่ง	901.02.783

Packing: 1 pc.
ขนาดบรรจุ: 1 ชิ้น



We reserve the right to alter specifications without notice (HTH Architectural Hardware 2019).
บริษัทฯ ขอสงวนการเปลี่ยนแปลงรายละเอียดโดยไม่มีแจ้งล่วงหน้า (อุปกรณ์ฮาร์ดแวร์ 2562)

Outdoor lever handle

มือจับก้านโยกสำหรับภายนอก



Feature

- Use for one position locking panic exit device

Technical data

- Max. door thickness: 60 mm

Supplied with

- 1 Lever handle
- 1 Half cylinder 10/31.5

คุณสมบัติ

- ใช้สำหรับอุปกรณ์ประตูหนีไฟล็อค 1 ตำแหน่ง

ข้อมูลทางเทคนิค

- ความหนาประตูไม่เกิน: 60 มม.

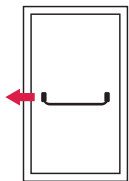
ประกอบด้วย

- มือจับก้านโยก 1 ชิ้น
- ใส่กุญแจครึ่งทาง 10/31.5 1 ชิ้น

Version รูปแบบ	Finish สี	Cat. No. รหัสสินค้า
Outdoor lever handle มือจับก้านโยกสำหรับภายนอก	Silver สีเงิน	901.02.401
	Black สีดำ	901.02.781

Locking version for single leaf doors

รูปแบบการล็อคสำหรับบานเปิดเดี่ยว

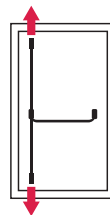


Internal: One position panic device

External: Outdoor handle

ภายใน: อุปกรณ์ประตูหนีไฟล็อค 1 ตำแหน่ง

ภายนอก: มือจับก้านโยกสำหรับภายนอก



Internal: Two position panic device

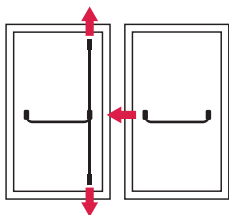
External: -

ภายใน: อุปกรณ์ประตูหนีไฟล็อค 2 ตำแหน่ง

ภายนอก: -

Locking version for double leaf doors

รูปแบบการล็อคสำหรับบานเปิดคู่



Internal: Active leaf - One position locking panic device

Passive leaf - Two point locking panic device

External: Outdoor lever handle

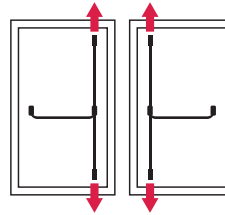
ภายใน: ประตูบานใช้งาน - อุปกรณ์ประตู

หนีไฟล็อค 1 ตำแหน่ง

ประตูบานหลอก - อุปกรณ์ประตู

หนีไฟล็อค 2 ตำแหน่ง

ภายนอก: มือจับก้านโยกสำหรับภายนอก



Internal: Active leaf: Two position locking panic device

Passive leaf: Two point locking panic device

External: -

ภายใน: ประตูบานใช้งาน - อุปกรณ์ประตู

หนีไฟล็อค 2 ตำแหน่ง

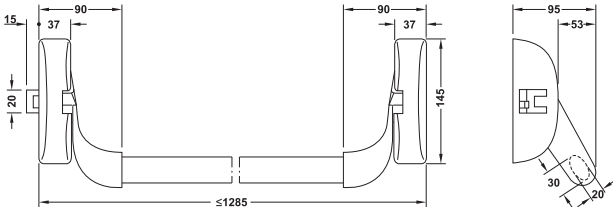
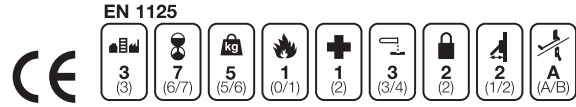
ประตูบานหลอก - อุปกรณ์ประตู

หนีไฟล็อค 2 ตำแหน่ง

ภายนอก: -

Panic exit device PED 200 – horizontal lock

อุปกรณ์ประตูหนีไฟ PED 200 - ล็อคด้านข้าง



Feature

- For fire resistant door
- Material: Steel touchbar mechanism powder coated black
- Basic module
- Standard EN 1125 in conjunction with approved accessories

Technical data

- Max. door width: 1,300 mm
- Max. door weight: 200 kg
- Lever follower: □ 8 mm

คุณสมบัติ

- สำหรับประตูหนีไฟ
- ชุดกลไกกันโยก เหล็กสีฝุ่นเคลือบดำ
- ส่วนประกอบพื้นฐาน
- มาตรฐาน EN 1125 ร่วมกับอุปกรณ์ประกอบที่ผ่านการอนุมัติเรียบร้อยแล้ว

ข้อมูลทางเทคนิค

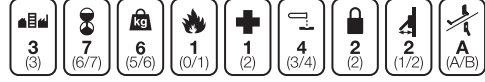
- ความกว้างประตู มากที่สุด: 1,300 มม.
- น้ำหนักประตู มากที่สุด: 200 กก.
- รูแกนเหล็ก: □ 8 มม.

Bar ก้านมือจับ	Cat. No. รหัสสินค้า
Steel powder rod coated เหล็กสีฝุ่นเคลือบแดง	901.02.449
Stainless steel matt สแตนเลสด้าน	903.03.014

Panic exit device PED 210 – horizontal lock

อุปกรณ์ประตูหนีไฟ PED 210 - ล็อคด้านข้าง

EN 1125



Feature

- For fire resistant door
- Material: Steel touchbar mechanism powder coated black
- Basic module with vertical locking action
- Standard EN 1125 in conjunction with approved accessories

Technical data

- Max. door height: 2,400 mm
- Max. door width: 1,300 mm
- Max. door weight: 200 kg
- Lever follower: □ 8 mm

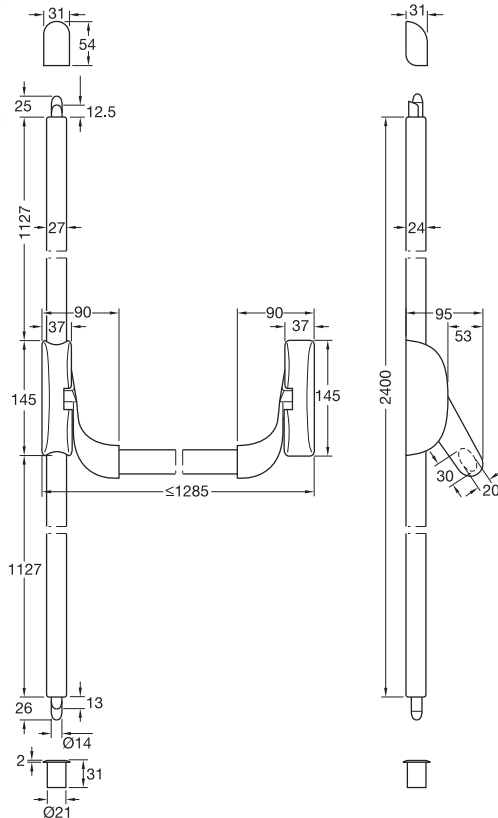
คุณสมบัติ

- สำหรับประตูหนีไฟ
- วัสดุ: ชุดกลไกก้านโยก เหล็กสีฝุ่นเคลือบดำ
- ส่วนประกอบพื้นฐาน พร้อมล็อคด้านบน-ล่าง
- มาตรฐาน EN 1125 ร่วมกับอุปกรณ์ประกอบที่ 1 ผ่านการอนุมัติเรียบร้อยแล้ว

ข้อมูลทางเทคนิค

- ความสูงประตู: มากที่สุด 2,400 มม.
- ความกว้างประตู: มากที่สุด 1,300 มม.
- น้ำหนักประตู: มากที่สุด 200 กก.
- รูแกนเหล็ก: □ 8 มม.

Bar ก้านมือจับ	Cat. No. รหัสสินค้า
Steel powder coated เหล็กสีฝุ่นเคลือบแดง	901.02.459
Stainless steel matt สแตนเลสด้าน	903.03.016

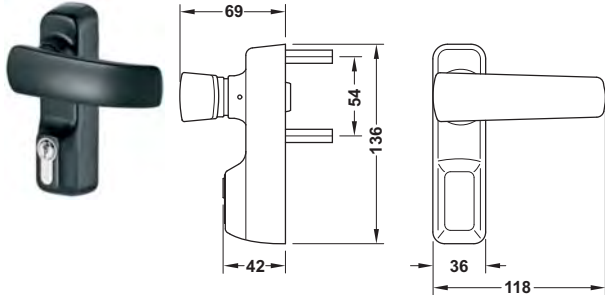


Accessories for panic exit devices PED 200/210 standard EN1125

อุปกรณ์เสริมสำหรับ อุปกรณ์ประตูหนีไฟ PED 200/210 มาตรฐาน EN1125

Lever handle for outer side

มือจับก้านโยก สำหรับเปิดจากด้านนอก



Material/Finish วัสดุ/สี	Cat. No. รหัสสินค้า
Steel black เหล็กสีดำ	911.52.113

Order reference

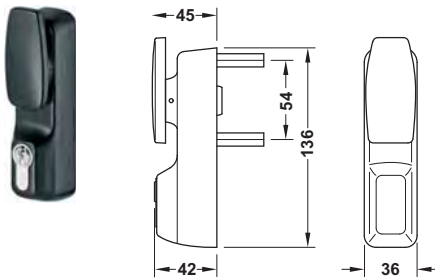
Please order single cylinder 27.5/10 mm separately.

ข้อแนะนำในการสั่งซื้อ

กรุณาสั่งใส่กุญแจขนาด 27.5/10 มม. เพิ่มเติม

Knob for outer side

ลูกบิดสำหรับเปิดจากด้านนอก



Material/Finish วัสดุ/สี	Cat. No. รหัสสินค้า
Steel black เหล็กสีดำ	911.52.114

Order reference

Please order single cylinder 27.5/10 mm separately.

ข้อแนะนำในการสั่งซื้อ

กรุณาสั่งใส่กุญแจขนาด 27.5/10 มม. เพิ่มเติม

Dogging device, hold-open kit

อุปกรณ์ติดตั้งค้างบานประตู



Feature

- Retrofitting the "permanent open function" on panic door

คุณสมบัติ

- ใช้ติดตั้งสำหรับเพื่อทำให้ประตูค้าง

Material/Finish วัสดุ/สี	Cat. No. รหัสสินค้า
Steel เหล็ก	909.09.907

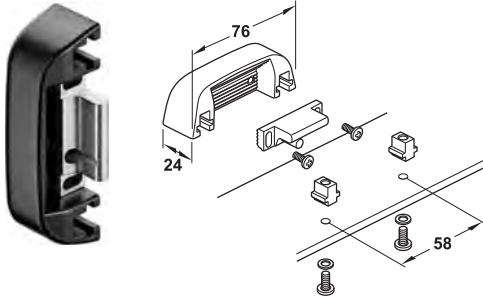
Accessories for panic exit devices PED 200/210 standard EN1125

อุปกรณ์เสริมสำหรับ อุปกรณ์ประตูหนีไฟ PED 200/210 มาตรฐาน EN1125

Top striking plate

เพลทรับกลอนด้านบน

2



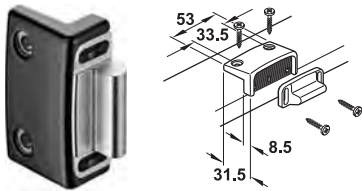
Feature

- For double doors, frame with rebate up to 11 mm

คุณสมบัติ

- สำหรับประตูบานคู่ที่มีบานทับขอบวงกบไม่เกิน 11 มม.

Material/Finish วัสดุ/สี	Cat. No. รหัสสินค้า
Steel เหล็ก	911.52.116



Feature

- For double doors, frame with rebate 14–24 mm

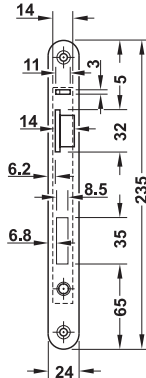
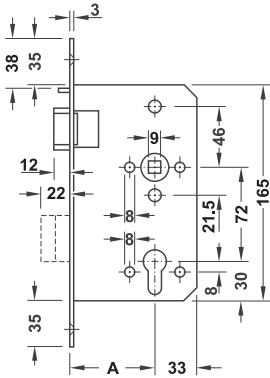
คุณสมบัติ

- สำหรับประตูบานคู่ที่มีบานทับขอบวงกบ 14 ถึง 24 มม.

Material/Finish วัสดุ/สี	Cat. No. รหัสสินค้า
Steel เหล็ก	911.52.117

Mortise lock for profile cylinder

ตั้ล้บ้กุกุญแจระบบมอร์ทิสล้ล้ค



Description of function

Inside

The door has a lever handle on the inside. By activating the lever handle the closing spring latchbolt that was locked by the auxiliary latchbolt and the pre-locked deadbolt are retracted.

The door can be opened.

Outside

The door has a fix knob on the outside. The door is lock by the closing spring latchbolt after being closed. The door can only be opened with the thumbturn cylinder.

By operating the thumbturn cylinder the closing spring latchbolt is retracted by the key action and the door can be opened. Operating the thumbturn cylinder locks and unlocks the door additionally.

ลักษณะการทำงาน

ด้านใน

ประตูที่มีมือจับก้านโยก เมื่อโยกมือจับก้านโยกจะปลดสลิดคั่นล้ล้ค และประตูจะสามารถเปิดได้

ด้านนอก

ประตูที่มีมือจับแบบติดตายอยู่ด้านนอก ประตูจะล้ล้คเมื่อประตูปิด และจะเปิดประตูได้โดยใช้ล้กุกุญแจ

Features

- For rebated or flush door
- Suitable for timber door and steel door
- Suitable for fire resistant door, external and connecting door
- Deadbolt 2-turn
- For DIN left or DIN right hand use
- Latch operated with lever handle or key action
- For fire resistant and smoke control in compliance with DIN4102

Technical data

- Backset (A): 55 mm or 65 mm
- Lever follower: □ 9 mm

คุณสมบัติ

- สำหรับประตูแบบมีบ้บงหรือไม่มีบ้บง
- เหมาะสำหรับประตูไม้และประตูเหล็ก
- เหมาะสำหรับประตูหนีไฟ ประตูทางออก และประตูทางเชื่อม
- ล้ล้นตาย 2 จ้งทวะ
- สำหรับบานเปิดซ้ายหรือบานเปิดขวา
- ล้ล้นกุญแจทำงานโดยมือจับก้านโยกหรือดอกกุญแจ
- สำหรับหนีไฟและควบคุมควัน ให้ล้ล้คค้ล้กกับ DIN4102

ข้อมูลทางเทคนิค

- ระยะเจาะตั้ล้บ้กุกุญแจ(A): 55 มม. หรือ 65 มม.
- รูแกนมือจับขนาด: □ 9 มม.

Material/Finish วัสดุ/สี	Backset (A) mm ระยะตั้ล้บ้กุกุญแจ (A) มม.	Mounting การติดตั้ง	Cat. No. รหัสล้ล้นค้
Stainless steel สแตนเลสด้	55	DIN Left ประตูเปิดซ้าย	911.56.178
		DIN Right ประตูเปิดขวา	911.56.179
	65	DIN Left ประตูเปิดซ้าย	911.56.188
		DIN Right ประตูเปิดขวา	911.56.189

Packing: 1 pc.
ขนาดบรรจุ: 1 ชิ้น

Order reference

Fix knob.....	page 1.24
Adapter sleeve.....	page 2.64
Set lever handle 9 mm.....	page 2.116

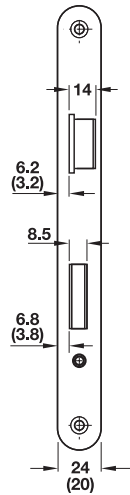
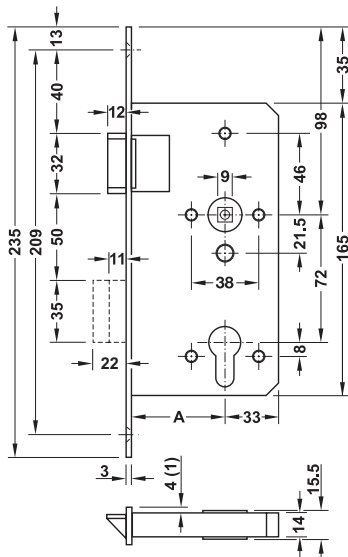
ข้อเสนอแนะการสั่งซื้อ

มือจับติดตาย.....	หน้า 1.24
อุปกรณ์เสริมขนาดแกนมือจับ.....	หน้า 2.64
ชุดมือจับก้านโยก 9 มม.	หน้า 2.116

Mortise lock for profile cylinder

ตั้บกุญแจระบบมอร์ทีสลิ๊อค

2



Features

- For rebated or flush door
- Suitable for timber door and steel door
- Suitable for inward or outward opening
- For fire resistant and smoke control in compliance with DIN4102
- Deadbolt 2-turn
- For DIN left or DIN righthand
- Certified EN 179:2008

3	7	7	B	1	3	5	2	A	B/D
---	---	---	---	---	---	---	---	---	-----

Technical data

- Backset (A): 55 mm
- Lever follower: □ 9 mm
- Distance: 72 mm

คุณสมบัติ

- สำหรับประตูแบบมีบังใบหรือไม่มีบังใบ
- เหมาะสำหรับประตูไม้และประตูเหล็ก
- เหมาะสำหรับประตูเปิดเข้าภายใน หรือเปิดออกภายนอก
- เหมาะสำหรับทนไฟและควบคุมควันให้สอดคล้องกับ DIN4102
- ลินตาย 2 จังหวะ
- สำหรับบานเปิดซ้ายหรือบานเปิดขวา
- ผ่านการทดสอบตามมาตรฐาน EN 179:2008

3	7	7	B	1	3	5	2	A	B/D
---	---	---	---	---	---	---	---	---	-----

ข้อมูลทางเทคนิค

- ระยะเจาะตั้บกุญแจ(A): 55 มม.
- รูแกนมือจับขนาด: □ 9 มม.
- ระยะของมือจับ: 72 มม.

Material/Finish วัสดุ/สี	Function of application ลักษณะการใช้งาน	Mounting การติดตั้ง	Cat. No. รหัสสินค้า
Stainless steel matt สแตนเลสด้าน	For outward opening door สำหรับประตูเปิดออกภายนอก	DIN Left ประตูเปิดซ้าย	911.56.152
		DIN right ประตูเปิดขวา	911.56.153
	For inward opening door สำหรับประตูเปิดเข้าภายใน	DIN Left ประตูเปิดซ้าย	911.56.156
		DIN right ประตูเปิดขวา	911.56.157

Order reference

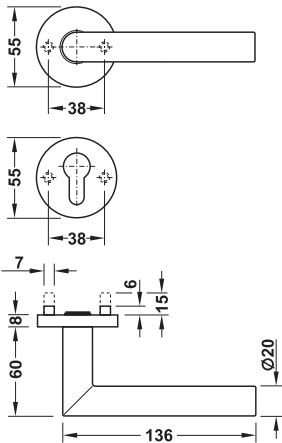
- Split spindle 8 mm..... page 2.64
- Adapter sleeve..... page 2.64
- Set lever handle 9 mm..... page 2.116

ข้อแนะนำการสั่งซื้อ

- แกนมือจับแบบแยกครึ่งแกนขนาด 8 มม. หน้า 2.64
- อุปกรณ์เสริมขนาดแกนมือจับ..... หน้า 2.64
- ชุดมือจับกันโยก 9 มม. หน้า 2.116

Lever handle set

ชุดมือจับก้านโยก



Features



- Material: Stainless steel
- Finish: Matt
- For fire resistant doors: Unsprung
- Standard: Certified in compliance with EN 1906:2012
- Class:

4	7	-	0/B	1	4	0/B
---	---	---	-----	---	---	-----

คุณสมบัติ

- วัสดุ: สแตนเลสสตีล
- สี: ดำน
- สำหรับประตูหนีไฟ: มือจับไม่มีสปริง
- ตามมาตรฐาน: EN 1906:2012
- มาตรฐาน:

4	7	-	0/B	1	4	0/B
---	---	---	-----	---	---	-----

Version รูปแบบ	Supplied with ประกอบด้วย	Door thickness ความหนาประตู มม.	Cat.No. รหัสสินค้า
PC set มือจับคู่ 	2 Lever handle aperture parts with 2 handle roses and spindle 9 x 130/150* mm 1 Pair of PC escutcheons 4 Threaded screws M4 x 50/70* mm มือจับก้านโยก 2 ชิ้น กับฝาครอบ 2 ชิ้น และแกนมือจับ 9 x 130/150* มม. 1 ชิ้น ฝาครอบใส่กุญแจ 1 คู่ สกรู M4 x 50/70* มม. 4 ชิ้น	37-52	903.92.630
		57-72	903.82.002
PC alternate set มือจับด้านเดียว 	1 Lever handle aperture part with handle rose, 1 Door knob on rose with convertor spindle 9 x 100/120* mm 1 Pair of PC escutcheons 4 Threaded screws M4 x 50/70* mm มือจับก้านโยก 1 ชิ้น กับฝาครอบ 1 ชิ้น มือจับตาย 1 ชิ้น ฝาครอบ 1 ชิ้น และแกนมือจับ 9 x 100/120* มม. ฝาครอบใส่กุญแจ 1 คู่ สกรู M4 x 50/70* มม. 4 ชิ้น	37-52	903.95.630
		57-72	903.85.002

We reserve the right to alter specifications without notice (HTH Architectural Hardware 2019).
บริษัทฯ ขอสงวนสิทธิ์ในการแจ้งล่วงหน้า (อุปกรณ์ฮาร์ดแวร์ 2562)

Knob lockset, residential

ลูกบิดประตูสำหรับที่พักอาศัย



Features

- For flush timber or steel doors
- Suitable for door leaf thickness (b): 28–45 mm
- Suitable for DIN left and DIN right hand
- Cylinder with 5 pin pin
- Rosette diameter 75 mm
- Safety bolt prevents the latch to be pushed back, e.g. by a credit card

Technical data

- Backset (a): 60 mm

Supplied with

- 1 Knob lockset
- 1 Latch
- 1 Striking plate
- 3 Keys (For Entrance version only)
- 1 Set of fixing material

คุณสมบัติ

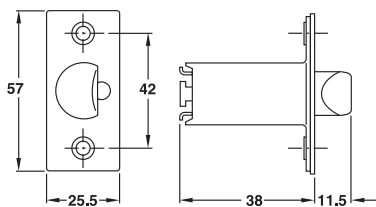
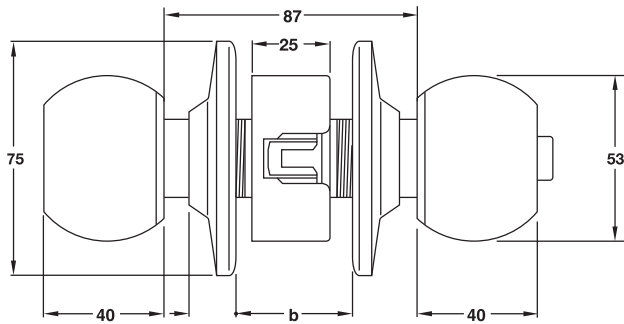
- สำหรับบานประตูไม้และเหล็กแบบไม่มีบังใบ
- เหมาะสำหรับบานประตูหนา (b) 28–45 มม.
- ติดตั้งได้ทั้งบานซ้ายและบานขวา
- ใส่กุญแจระบบ 5 พิน
- เส้นผ่าศูนย์กลางของจานรอง 75 มม.
- พร้อมระบบกันเขี้ยว เช่น ใช้บัตรเครดิต

ข้อมูลทางเทคนิค

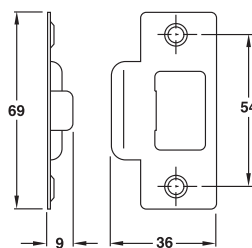
- ระยะเจาะตลับกุญแจ (a) 60 มม.

ประกอบด้วย

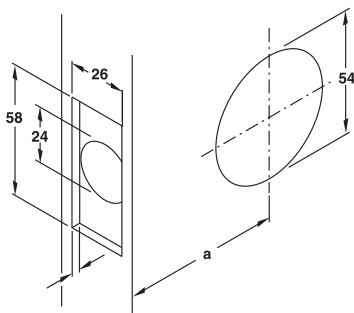
- ลูกบิดประตู 1 ชิ้น
- ลิ้นกุญแจ 1 ชิ้น
- เพลทรับกลอน 1 ชิ้น
- ลูกกุญแจ 3 ดอก (สำหรับลูกบิดห้องทั่วไปเท่านั้น)
- อุปกรณ์ติดตั้ง 1 ชิ้น



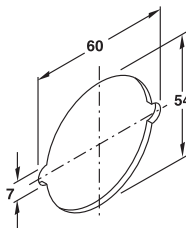
Latch
ลิ้นกุญแจ



Striking plate
เพลทรับกลอน



Installation in steel doors
การติดตั้งเข้ากับประตูไม้



Installation in steel doors
การติดตั้งเข้ากับบานประตูเหล็ก

b = Door leaf thickness

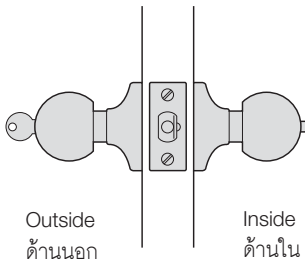
b = ความหนาของบานประตู

a = Backset, 60 mm

a = ระยะเจาะตลับกุญแจ (60 มม.)

For entrance doors

สำหรับห้องทั่วไป

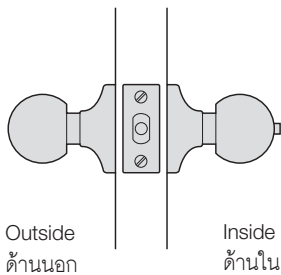


Material/Finish วัสดุ/สี	Cat. No. รหัสสินค้า
Stainless steel matt (304) สีสแตนเลสด้าน (304)	911.64.680
Brass polished สีทองเหลืองเงา	911.64.681
Antique copper สีทองแดงรมดำ	911.64.682
Antique brass สีทองเหลืองรมดำ	911.64.683

Packing: 1 set
ขนาดบรรจุ: 1 ชุด

For bathroom/wc doors

สำหรับประตูห้องน้ำ

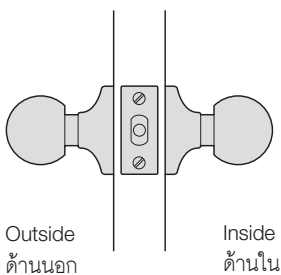


Material/Finish วัสดุ/สี	Cat. No. รหัสสินค้า
Stainless steel matt (304) สีสแตนเลสด้าน (304)	911.64.684
Brass polished สีทองเหลืองเงา	911.64.685
Antique copper สีทองแดงรมดำ	911.64.686
Antique brass สีทองเหลืองรมดำ	911.64.687

Packing: 1 set
ขนาดบรรจุ: 1 ชุด

For passage doors

สำหรับประตูห้องผ่าน



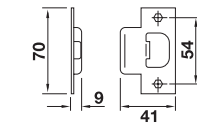
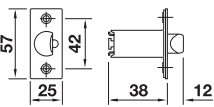
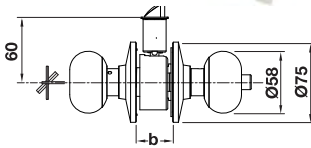
Material/Finish วัสดุ/สี	Cat. No. รหัสสินค้า
Stainless steel matt (304) สีสแตนเลสด้าน (304)	911.64.688
Brass polished สีทองเหลืองเงา	911.64.689
Antique copper สีทองแดงรมดำ	911.64.690
Antique brass สีทองเหลืองรมดำ	911.64.691

Packing: 1 set
ขนาดบรรจุ: 1 ชุด

Knob lockset residential

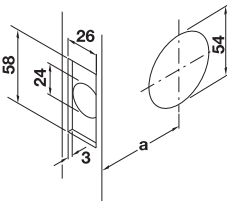
ลูกบิดประตูสำหรับที่พักอาศัย

2



Latch
ลิ้นกุญแจ

Striking plate
เพลทรับกลอน



a = Backset 60 mm
a = ระยะเจาะตลับกุญแจ 60 มม.

Features

- For flush timber doors
- Suitable for door leaf thickness(b) 35-45 mm
- Suitable for DIN left and DIN right hand
- Cylinder with 5 pin
- Safety bolt prevents the latch to be pushed back, e.g. by a credit card

Technical data

- Backset(a) 60 mm

Supplied with

- 1 Knob lockset
- 1 Latch
- 1 Striking plate
- 3 Keys
- 1 Set of fixing material
- 1 Installation instruction

คุณสมบัติ

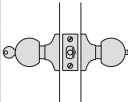
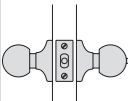
- เหมาะสำหรับบานประตูไม้แบบไม่มีบังใบ
- เหมาะสำหรับบานประตูหนา(b) 35-45 มม.
- ติดตั้งได้ทั้งบานซ้ายและบานขวา
- ใส่กุญแจระบบ 5 พิน
- พร้อมระบบกันเขี่ย เช่น ใช้บัตรเครดิต

ข้อมูลทางเทคนิค

- ระยะเจาะ(a) 60 มม.

ประกอบด้วย

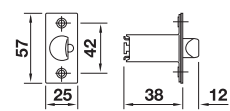
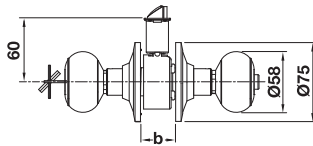
- ลูกบิดประตู 1 ชิ้น
- ลิ้นกุญแจ 1 ชิ้น
- เพลทรับกลอน 1 ชิ้น
- กุญแจ 3 ดอก
- อุปกรณ์การติดตั้ง 1 ชุด
- คู่มือการติดตั้ง 1 ชุด

Version รูปแบบ	Lock operation	Material/Finish วัสดุ/สี	Cat. No. รหัสสินค้า
Entrance สำหรับห้อง ทั่วไป 	Lock operation <ul style="list-style-type: none"> • Locking of door from inside with push button • The push button lock is released by opening door from inside or by key from outside. Door is locked <ul style="list-style-type: none"> • Opening of door from inside with turn knob • Opening of door from outside with key ระบบล็อค <ul style="list-style-type: none"> • ปิดล็อคโดยการกดปุ่มล็อคจากด้านใน • ปลดล็อคโดยหมุนลูกบิดจากด้านใน เมื่อประตูปิดล็อค <ul style="list-style-type: none"> • เปิดประตูจากด้านในโดยการหมุนลูกบิด • เปิดประตูจากด้านนอกโดยกุญแจ 	Stainless steel (304) สแตนเลสสตีล (304)	911.64.971
		Brass polished ทองเหลืองเงา	911.64.973
		Antique brass ทองเหลืองรมดำ	911.64.975
		Antique copper ทองแดงรมดำ	911.64.977
WC ห้องน้ำ 	Lock operation <ul style="list-style-type: none"> • Locking of door from inside with push button • The push button lock is released by opening door from inside Door is locked <ul style="list-style-type: none"> • Opening of door from inside with turn knob • Opening of door from outside with flat object (coin) ระบบล็อค <ul style="list-style-type: none"> • ปิดล็อคโดยการกดปุ่มล็อคจากด้านใน • ปลดล็อคโดยหมุนลูกบิดจากด้านใน เมื่อประตูปิดล็อค <ul style="list-style-type: none"> • เปิดประตูจากด้านในโดยการหมุนลูกบิด • เปิดประตูจากด้านนอกโดยไขควงปากแบน(เหรียญ) 	Stainless steel (304) สแตนเลสสตีล (304)	911.64.972
		Brass polished ทองเหลืองเงา	911.64.974
		Antique brass ทองเหลืองรมดำ	911.64.976
		Antique copper ทองแดงรมดำ	911.64.978

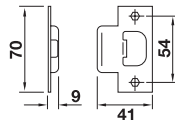
We reserve the right to alter specifications without notice (HTH Architectural Hardware 2019). บริษัทฯ ขอสงวนการเปลี่ยนแปลงรายละเอียดโดยไม่ได้มีการแจ้งล่วงหน้า (อุปกรณ์ฮาร์ดแวร์ 2562)

Knob lockset, residential

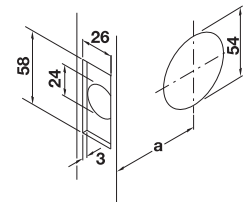
ลูกบิดประตูสำหรับที่พักอาศัย



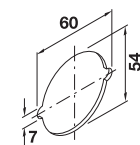
Latch
ลิ้นกุญแจ



Striking plate
เพลทรับกลอน



a = Backset 60 mm
o = ระยะเจาะตลับกุญแจ 60 มม.



Installation in steel doors
การติดตั้งเข้ากับประตูเหล็ก

Features

- For flush timber or steel doors
- Suitable for door leaf thickness (b) 35-45 mm
- Suitable for DIN left and DIN right hand
- Cylinder with 5 pin
- Safety bolt prevents the latch to be pushed back, e.g. by a credit card

Technical data

- Backset (a): 60 mm

Supplied with

- 1 Knob lockset
- 1 Latch
- 1 Striking plate
- 3 Keys
- 1 Set of fixing material
- Installation instruction

คุณสมบัติ

- เหมาะสำหรับบานประตูไม้หรือบานเหล็กแบบไม่มีบังใบ
- เหมาะสำหรับบานประตูหนา (b) 35-45 มม.
- ติดตั้งได้ทั้งบานซ้ายและบานขวา
- ใส่กุญแจระบบ 5 พิน
- พร้อมระบบกันเขี้ยว เช่น ใช้บัตรเครดิต

ข้อมูลทางเทคนิค

- ระยะเจาะ: (a) 60 มม.

ประกอบด้วย

- ลูกบิดประตู 1 ชิ้น
- ลิ้นกุญแจ 1 ชิ้น
- เพลทรับกลอน 1 ชิ้น
- กุญแจ 3 ดอก
- อุปกรณ์การติดตั้ง 1 ชุด
- คู่มือการติดตั้ง

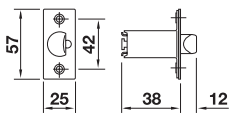
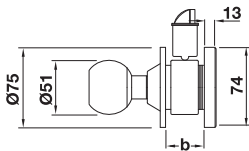
Material/Finish วัสดุ/สี	Version รูปแบบ	Cat. No. รหัสสินค้า
Stainless steel matt สแตนเลสด้าน	Entrance สำหรับห้องทั่วไป	911.78.995
	WC สำหรับประตูห้องน้ำ	911.78.996

Packing: 1 set
ขนาดบรรจุ: 1 ชุด

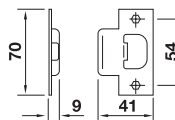
We reserve the right to alter specifications without notice (HTH Architectural Hardware 2019).
บริษัทฯ ขอสงวนการเปลี่ยนแปลงรายละเอียดโดยไม่ได้มีการแจ้งล่วงหน้า (อุปกรณ์ฮาร์ดแวร์ 2562)

Screen knob lockset, residential

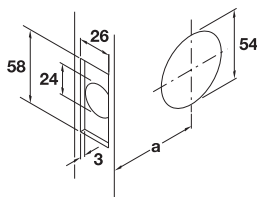
ลูกบิดกลมมุ้งลวด



Latch
ลิ้นกุญแจ



Striking plate
เพลทรับกลอน



a = Backset 60 mm
a = ระยะเจาะสลักกุญแจ 60 มม.

Features

- For flush timber or steel doors
- Suitable for door leaf thickness (b) 28-45 mm
- Suitable for DIN left and DIN right hand
- Cylinder with 5 pin
- Safety bolt prevents the latch to be pushed back, e.g. by a credit card

Technical data

- Backset (a): 60 mm

Supplied with

- 1 Knob lockset
- 1 Latch
- 1 Striking plate
- 3 Keys
- 1 Set of fixing material
- Installation instruction

คุณสมบัติ

- เหมาะสำหรับบานประตูไม้หรือบานเหล็กแบบไม่มีบังใบ
- เหมาะสำหรับบานประตูหนา (b) 28-45 มม.
- ติดตั้งได้ทั้งบานซ้ายและบานขวา
- ใส่กุญแจระบบ 5 พิน
- พร้อมระบบกันเขี้ยว เช่น ใช้บัตรเครดิต

ข้อมูลทางเทคนิค

- ระยะเจาะ: (a) 60 มม.

ประกอบด้วย

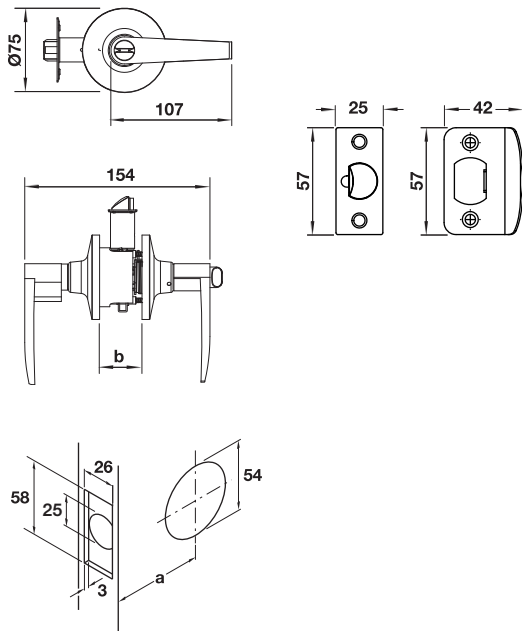
- ลูกบิดประตู 1 ชิ้น
- ลิ้นกุญแจ 1 ชิ้น
- เพลทรับกลอน 1 ชิ้น
- กุญแจ 3 ดอก
- อุปกรณ์การติดตั้ง 1 ชุด
- คู่มือการติดตั้ง

Material/Finish วัสดุ/สี	Cat. No. รหัสสินค้า
Stainless steel matt สแตนเลสด้าน	911.78.990
Antique brass ทองเหลืองรมดำ	911.78.991

Packing: 1 set
ขนาดบรรจุ: 1 ชุด

Lever lock handle, residential

ลูกบิดประตูก้านโยกสำหรับที่พักอาศัย



a = Backset 60 mm
b = ระยะเจาะดัดรับกุญแจ 60 มม.

Features

- For flush timber or steel door
- Suitable for door leaf thickness (b) 35-45 mm
- Suitable for DIN left and DIN right hand
- Cylinder with 6 pin
- Safety bolt prevents the latch to be pushed back, e.g. by a credit card

Technical data

- Backset (a): 60 mm

Supplied with

- 1 Lever lockset
- 1 Latch
- 1 Striking plate
- 3 Keys
- 1 Set of fixing material
- Installation instruction

คุณสมบัติ

- เหมาะสำหรับบานประตูไม้หรือบานเหล็กแบบไม่มีบังใบ
- เหมาะสำหรับบานประตูหนา (b) 35-45 มม.
- ติดตั้งได้ทั้งบานซ้ายและบานขวา
- ใส่กุญแจระบบ 6 พิน
- พร้อมระบบกันเขี่ย เช่น ใช้บัตรเครดิต

ข้อมูลทางเทคนิค

- ระยะเจาะ: (a) 60 มม.

ประกอบด้วย

- มือจับก้านโยกพร้อมชุดล็อค 1 ชิ้น
- ลิ้นกุญแจ 1 ชิ้น
- เพลทรับกลอน 1 ชิ้น
- กุญแจ 3 ดอก
- อุปกรณ์การติดตั้ง 1 ชุด
- คู่มือการติดตั้ง

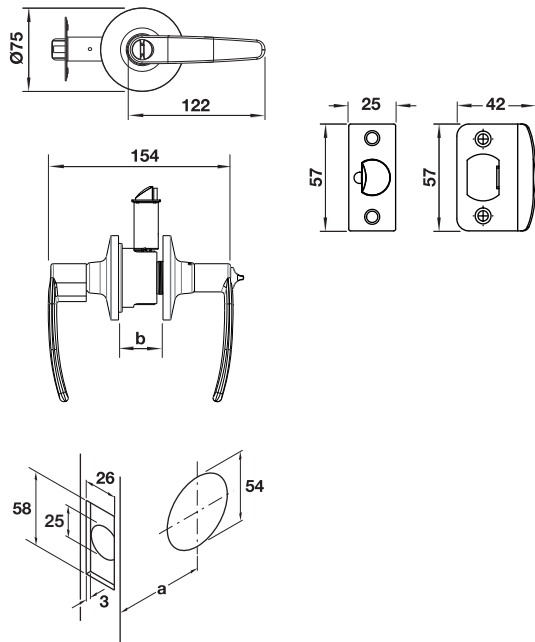
Material/Finish วัสดุ/สี	Version รูปแบบ	Cat. No. รหัสสินค้า
Zinc alloy nickel satin ซิงค์อัลลอยด์/สีนิกเกิ้ลด้าน	Entrance สำหรับห้องทั่วไป	911.83.600
	WC สำหรับประตูห้องน้ำ	911.83.602
Zinc alloy antique brass ซิงค์อัลลอยด์/สีทองเหลือง รมดำ	Entrance สำหรับห้องทั่วไป	911.83.601
	WC สำหรับประตูห้องน้ำ	911.83.603

Packing: 1 set
ขนาดบรรจุ: 1 ชุด

We reserve the right to alter specifications without notice (HTH Architectural Hardware 2019).
บริษัทฯ ขอสงวนการเปลี่ยนแปลงรายละเอียดโดยมิได้มีการแจ้งล่วงหน้า (อุปกรณ์ฮาร์ดแวร์ 2562)

Lever lock handle, residential

ลูกบิดประตูก้านโยกสำหรับที่พักอาศัย



a = Backset 60 mm
α = ระยะเจาะตลับกุญแจ 60 มม.

Features

- For flush timber or steel door
- Suitable for door leaf thickness (b) 35-45mm
- Suitable for DIN left and DIN right hand
- Cylinder with 5 pin
- Safety bolt prevents the latch to be pushed back, e.g. by a credit card

Technical data

- Backset (a): 60 mm

Supplied with

- 1 Lever lockset
- 1 Latch
- 1 Striking plate
- 3 Keys
- 1 Set of fixing material
- Installation instruction

คุณสมบัติ

- เหมาะสำหรับบานประตูไม้หรือบานเหล็กแบบไม่มีบังใบ
- เหมาะสำหรับบานประตูหนา (b) 35-45 มม.
- ติดตั้งได้ทั้งบานซ้ายและบานขวา
- ใส่กุญแจระบบ 5 พิน
- พร้อมระบบกันเขี่ย เช่น ใช้บัตรเครดิต

ข้อมูลทางเทคนิค

- ระยะเจาะ: (α) 60 มม.

ประกอบด้วย

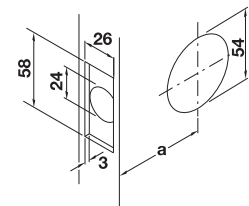
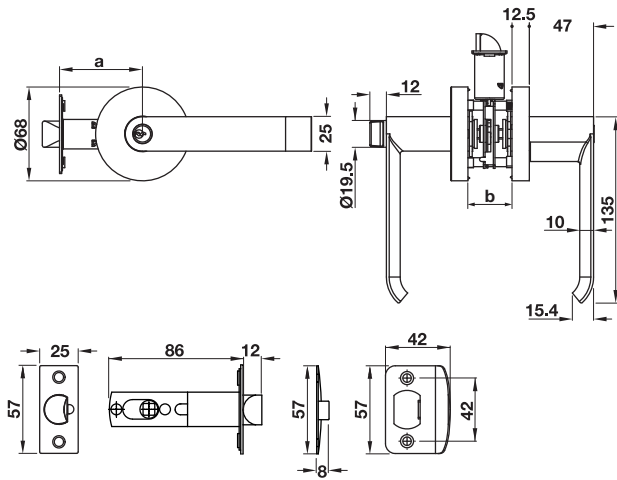
- มือจับก้านโยกพร้อมชุดล็อค 1 ชิ้น
- ลิ้นกุญแจ 1 ชิ้น
- เพลทรับกลอน 1 ชิ้น
- กุญแจ 3 ดอก
- อุปกรณ์การติดตั้ง 1 ชุด
- คู่มือการติดตั้ง

Material/Finish วัสดุ/สี	Version รูปแบบ	Cat. No. รหัสสินค้า
Zinc alloy nickel satin ซิงค์อัลลอยด์/สีนิกเกิลด้าน	Entrance สำหรับห้องทั่วไป	911.83.604
	WC สำหรับประตูห้องน้ำ	911.83.606
Zinc alloy antique brass ซิงค์อัลลอยด์/สีทองเหลือง รมดำ	Entrance สำหรับห้องทั่วไป	911.83.605
	WC สำหรับประตูห้องน้ำ	911.83.607

Packing: 1 set
ขนาดบรรจุ: 1 ชุด

Lever lock handle, residential

ลูกบิดประตูก้านโยกสำหรับที่พักอาศัย



Installation in timber doors
การติดตั้งเข้ากับบานประตูไม้

Features

- For flush timber doors
- Suitable for door leaf thickness(b): 35-50 mm
- Suitable for DIN left and DIN right hand
- Standard locking with 6 pin

Technical data

- Backset (a): 60 mm

Supplied with

- 1 Lever lockset
- 1 Latch
- 1 Striking plate
- 3 Keys
- 1 Set of fixing material
- Installation instruction

คุณสมบัติ

- เหมาะสำหรับบานประตูไม้แบบไม่มีบังใบ
- เหมาะสำหรับบานประตูหนา(b): 35-50 มม.
- ติดตั้งได้ทั้งบานซ้ายและบานขวา
- อุปกรณ์ล็อคทั่วไป ระบบ 6 พิน

ข้อมูลทางเทคนิค

- ระยะเจาะ(a): 60 มม.

ประกอบด้วย

- มือจับก้านโยกพร้อมชุดล็อค 1 ชุด
- ลิ้นกุญแจ 1 ชุด
- เพลทรับกลอน 1 ชุด
- กุญแจ 3 ดอก
- อุปกรณ์การติดตั้ง 1 ชุด
- คู่มือการติดตั้ง

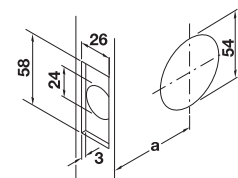
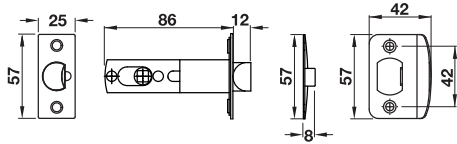
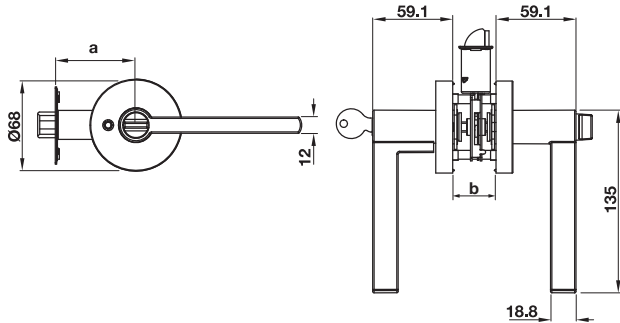
Version รูปแบบ	Material/Finish วัสดุ/สี	Cat. No. รหัสสินค้า
Entrance, office สำหรับห้องทั่วไป	Zinc alloy nickel satin ซิงค์อัลลอยด์/สีนิกเกิลด้าน	911.83.608
	Zinc alloy antique brass ซิงค์อัลลอยด์/สีทองเหลืองรมดำ	911.83.609
Bathroom/WC สำหรับประตูห้องน้ำ	Zinc alloy nickel satin ซิงค์อัลลอยด์/สีนิกเกิลด้าน	911.83.610
	Zinc alloy antique brass ซิงค์อัลลอยด์/สีทองเหลืองรมดำ	911.83.611

Packing: 1 set
ขนาดบรรจุ: 1 ชุด

2

Lever lock handle, residential

ลูกบิดประตูก้านโยกสำหรับที่พักอาศัย



Installation in timber doors
การติดตั้งเข้ากับบานประตูไม้

Features

- For flush timber doors
- Suitable for door leaf thickness(b): 35-50 mm
- Suitable for DIN left and DIN right hand
- Standard locking with 6 pin

Technical data

- Backset (a): 60 mm

Supplied with

- 1 Lever lockset
- 1 Latch
- 1 Striking plate
- 3 Keys
- 1 Set of fixing material
- Installation instruction

คุณสมบัติ

- เหมาะสำหรับบานประตูไม้แบบไม่มีบังใบ
- เหมาะสำหรับบานประตูหนา(b): 35-50 มม.
- ติดตั้งได้ทั้งบานซ้ายและบานขวา
- อุปกรณ์ล็อคทั่วไป ระบบ 6 พิน

ข้อมูลทางเทคนิค

- ระยะเจาะ(a): 60 มม.

ประกอบด้วย

- มือจับก้านโยกพร้อมชุดล็อค 1 ชิ้น
- ลินกยูแจ 1 ชิ้น
- เพลทรับกลอน 1 ชิ้น
- กุญแจ 3 ดอก
- อุปกรณ์การติดตั้ง 1 ชุด
- คู่มือการติดตั้ง

Version รูปแบบ	Material/Finish วัสดุ/สี	Cat. No. รหัสสินค้า
Entrance, office สำหรับห้องทั่วไป	Zinc alloy nickel satin ซิงค์อัลลอยด์/สีนิกเกิลด้าน	911.83.612
	Zinc alloy antique brass ซิงค์อัลลอยด์/สีทองเหลืองรมดำ	911.83.613
Bathroom/WC สำหรับประตูห้องน้ำ	Zinc alloy nickel satin ซิงค์อัลลอยด์/สีนิกเกิลด้าน	911.83.614
	Zinc alloy antique brass ซิงค์อัลลอยด์/สีทองเหลืองรมดำ	911.83.615

Packing: 1 set
ขนาดบรรจุ: 1 ชุด

Knob lockset, commercial

ลูกบิดประตูสำหรับอาคารพาณิชย์



Features

- For flush timber or steel doors
- Suitable for door leaf thicknesses (b): 35–45 mm
- Suitable for DIN left and DIN right hand
- Safety bolt prevents the latch to be pushed back, e.g. by a credit card

Technical data

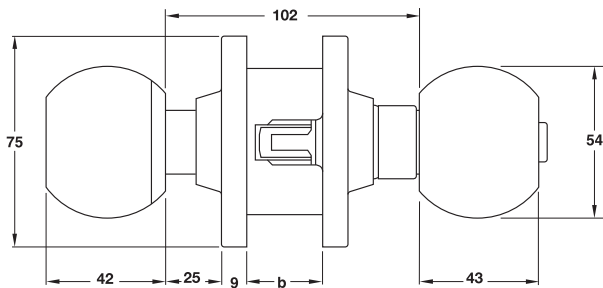
- Backset (a): 60 mm

Cylinder

- For standard locking with 6 pin
- For master keying with 5 pin

Supplied with

- 1 Knob lockset
- 1 Latch
- 1 Striking plate
- 1 Assembly key
- 1 Set of fixing material
- 1 Set of installation instruction



คุณสมบัติ

- สำหรับบานประตูไม้หรือเหล็กแบบไม่มีบังใบ
- เหมาะสำหรับบานประตูหนา (b): 34-45 มม.
- ติดตั้งได้ทั้งบานซ้ายและบานขวา
- พร้อมระบบกันเขี้ยว เช่น ใช้บัตรเครดิต

ข้อมูลทางเทคนิค

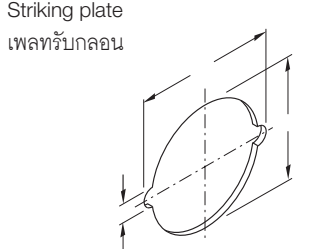
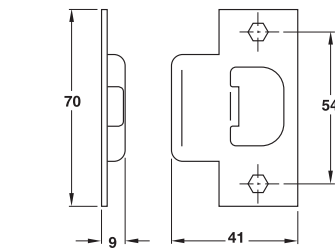
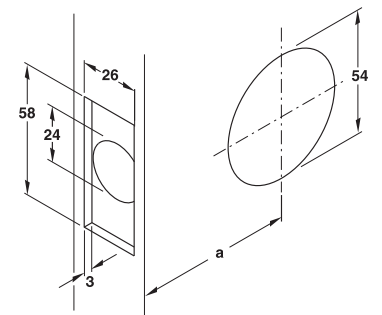
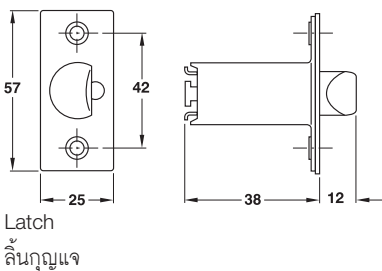
- ระยะเจาะตลับกุญแจ (a): 60 มม.

ใส่กุญแจ

- สำหรับอุปกรณ์ล็อคทั่วไป ระบบ 6 พิน
- สำหรับมาสเตอร์คีย์ ระบบ 5 พิน

ประกอบด้วย

ลูกบิดประตู	1 ชิ้น
ลื่นกุญแจ	1 ชิ้น
เพลทรับกลอน	1 ชิ้น
ประแจประกอบลูกบิด	1 ชิ้น
อุปกรณ์ติดตั้ง	1 ชุด
คู่มือการติดตั้ง	1 ชุด



Installation in steel doors
การติดตั้งเข้ากับบานประตูเหล็ก

Installation in steel doors
ติดตั้งเข้ากับบานประตูเหล็ก

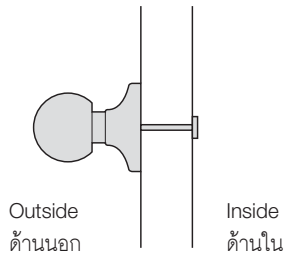
b = Door leaf thickness
b = ความหนาของบานประตู
a = Backset, 60 mm
a = ระยะเจาะตลับกุญแจ (60 มม.)

We reserve the right to alter specifications without notice (HTH Architectural Hardware 2019). บริษัทฯ ขอสงวนการเปลี่ยนแปลงรายละเอียดโดยไม่มีคำการแจ้งล่วงหน้า (อุปกรณ์ฮาร์ดแวร์ 2562)

Knob set for closet, pivot, sliding double action doors

ลูกบิดประตูติดตาย

2



Features

- Outside: Rigid knob
- Knob for opening hinged, sliding or swing doors

คุณสมบัติ

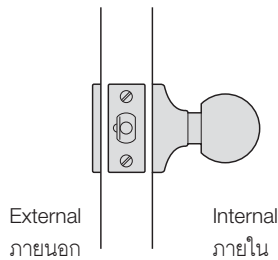
- ด้านนอก: ลูกบิดติดตาย
- ลูกบิดสามารถใช้ได้ทั้งประตูเปิด ประตูบานเลื่อน และประตูบานสวิง

Material/Finish วัสดุ/สี	Cat. No. รหัสสินค้า
Stainless steel (304) สแตนเลสด้าน (304)	911.64.250
Brass polished ทองเหลืองเงา	911.64.251
Antique copper ทองแดงรมดำ	911.64.252
Antique brass ทองเหลืองรมดำ	911.64.253

Packing: 1 set
ขนาดบรรจุ: 1 ชุด

Knob locksets for single passage

กุญแจลูกบิดประตูห้องผ่าน



Features

- Outside: Blind rose
- Inside: Turn knob
- With deadlock latch

คุณสมบัติ

- ด้านนอก: ลูกบิดติดตาย
- ด้านใน: บิดลูกบิดเพื่อเข้า
- พร้อมลิ้นตาย

Material/Finish วัสดุ/สี	Cat. No. รหัสสินค้า
Stainless steel (304) สแตนเลสด้าน (304)	911.64.324
Brass polished ทองเหลืองเงา	911.64.325
Antique copper ทองแดงรมดำ	911.64.327
Antique brass ทองเหลืองรมดำ	911.64.326

Packing: 1 set
ขนาดบรรจุ: 1 ชุด

Function according to ANSI F75

Opening from inside by turning the knob. When the knob is locked, it can be only operated with the key.

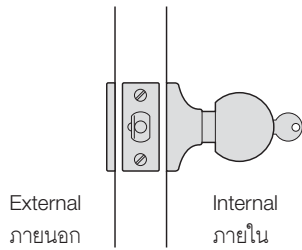
การใช้งาน (ตามมาตรฐาน ANSI F75)

เปิดจากด้านในด้วยลูกบิด

เมื่อลูกบิดล็อคสามารถไขเปิดได้โดยใช้ลูกกุญแจ

Knob locksets for single communication

กุญแจลูกบิดประตูระบบห้องทั่วไป



Features

- Master key on request available
- Outside: Blind rose
- Inside: Turn knob with cylinder
- With deadlock latch

คุณสมบัติ

- สามารถจัดทำระบบมาสเตอร์คีย์
- ด้านนอก: ลูกบิดติดตาย
- ด้านใน: บิดลูกบิดเพื่อเข้า
- พร้อมลิ้นตาย

Function according to ANSI F75

Opening from outside by turning the knob or locking with key operation.

การใช้งาน (ตามมาตรฐาน ANSI F75)

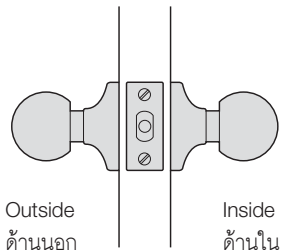
เปิดจากด้านในด้วยการบิดลูกบิด
เมื่อลูกบิดล็อคสามารถเปิดได้โดยใช้กุญแจ

Material/Finish วัสดุ/สี	Cat. No. รหัสสินค้า
Stainless steel (304) สแตนเลสสตีล (304)	911.64.334
Brass polished ทองเหลืองเงา	911.64.335
Antique copper ทองแดงรมดำ	911.64.337
Antique brass ทองเหลืองรมดำ	911.64.336

Packing: 1 set
ขนาดบรรจุ: 1 ชุด

Knob lockset for passage and closet doors

ลูกบิดห้องผ่าน



Features

- Outside: Turn knob
- Inside: Turn knob

คุณสมบัติ

- ด้านนอก: บิดลูกบิดเพื่อเข้า
- ด้านใน: บิดลูกบิดเพื่อออก

Function according to ANSI F75

Opening from outside and inside by turning the knob

การใช้งาน (ตามมาตรฐาน ANSI F75)

เปิดทั้งจากด้านนอกและด้านในด้วยการบิดลูกบิด

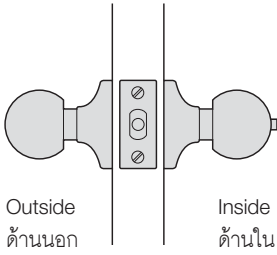
Material/Finish วัสดุ/สี	Cat. No. รหัสสินค้า
Stainless steel (304) สแตนเลสสตีล (304)	911.64.254
Brass polished ทองเหลืองเงา	911.64.255
Antique copper ทองแดงรมดำ	911.64.256
Antique brass ทองเหลืองรมดำ	911.64.257

Packing: 1 set
ขนาดบรรจุ: 1 ชุด

Knob lockset for bathroom/WC doors, bedroom and private room doors

ลูกบิดประตูระบบห้องน้ำ, ห้องนอน และห้องส่วนตัว

2



Function according to ANSI F76

Locking from inside with push button. Opening from outside with turn knob.

Emergency case: Knob can be locked by using coin or screw driver from outside.

การใช้งาน (ตามมาตรฐาน ANSI F76)

กดปุ่มล็อคเมื่อต้องการล็อคจากด้านใน บิดลูกบิดเมื่อต้องการเปิดจากด้านนอก สามารถใช้เหรียญหรือไขควงเปิดล็อคจากด้านนอกได้ในกรณีฉุกเฉิน

Features

- Outside: Turn knob with emergency opening possibility
- Inside: Turn knob with pushbutton

คุณสมบัติ

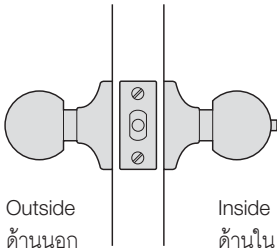
- ด้านนอก: มีปุ่มไขเพื่อเปิดในกรณีฉุกเฉิน
- ด้านใน: บิดลูกบิดเพื่อออก (มีปุ่มกดล็อค)

Material/Finish วัสดุ/สี	Cat. No. รหัสสินค้า
Stainless steel (304) สแตนเลสสตีล (304)	911.64.258
Stainless steel (316) สแตนเลสสตีล (316)	911.64.407
Brass polished ทองเหลืองเงา	911.64.259
Antique copper ทองแดงรมดำ	911.64.260
Antique brass ทองเหลืองรมดำ	911.64.261

Packing: 1 set
ขนาดบรรจุ: 1 ชุด

Knob lockset for patio and private room doors

ลูกบิดสำหรับประตูเฉลียงและห้องส่วนตัว



Function according to ANSI F77

Locking from inside with push button. Opening from outside with turn knob.

การใช้งาน (ตามมาตรฐาน ANSI F77)

กดปุ่มล็อคเมื่อต้องการล็อคจากด้านใน บิดลูกบิดเมื่อต้องการเปิดจากด้านนอกให้บิดคลายล็อคลูกบิดจากด้านใน

Features

- Outside: Turn knob
- Inside: Turn knob with push button
- With deadlock latch

คุณสมบัติ

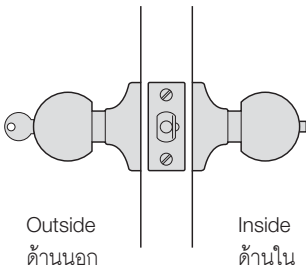
- ด้านนอก: บิดลูกบิดเพื่อเข้า
- ด้านใน: บิดลูกบิดเพื่อออก (มีปุ่มกดล็อค)
- พร้อมลิ้นตาย

Material/Finish วัสดุ/สี	Cat. No. รหัสสินค้า
Stainless steel (304) สแตนเลสสตีล (304)	911.64.262
Brass polished ทองเหลืองเงา	911.64.263
Antique copper ทองแดงรมดำ	911.64.264
Antique brass ทองเหลืองรมดำ	911.64.265

Packing: 1 set
ขนาดบรรจุ: 1 ชุด

Knob lockset for entrance and office doors

กุญแจลูกบิดประตูระบบห้องทั่วไป



Features

- Master key on request available
- Outside: Turn knob with cylinder
- Inside: Turn knob with push button, fixing device

คุณสมบัติ

- สามารถจัดทำระบบมาสเตอร์คีย์
- ด้านนอก: เปิดด้วยกุญแจ
- ด้านใน: มีปุ่มกดล็อค

Function according to ANSI F81, F82

Door can be locked by pushing the button from inside. Door can be unlocked by using the key from outside. Door can be opened by using the key outside and turning the knob from inside.

การใช้งาน (ตามมาตรฐาน ANSI F81, F82)

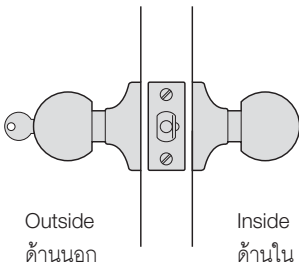
เมื่อต้องการปิดล็อค กดปุ่มลูกบิดด้านในแล้วผลักให้ประตูสนิทกับเฟรม เมื่อต้องการเปิดใช้กุญแจไขจากด้านนอก ในกรณีมีคนอยู่ด้านใน เมื่อต้องการเปิดให้บิดลูกบิดเพื่อเปิดได้ทันที

Material/Finish วัสดุ/สี	Cat. No. รหัสสินค้า
Stainless steel (304) สแตนเลสสตีล (304)	911.64.266
Stainless steel (316) สแตนเลสสตีล (316)	911.64.399
Brass polished ทองเหลืองเงา	911.64.267
Antique copper ทองแดงรมดำ	911.64.268
Antique brass ทองเหลืองรมดำ	911.64.269

Packing: 1 set
ขนาดบรรจุ: 1 ชุด

Knob lockset for storeroom and closet doors

กุญแจลูกบิดประตูระบบห้องเก็บของ



Features

- Master key on request available
- Outside: Rigid knob with cylinder
- Inside: Turn knob
- With deadlock latch

คุณสมบัติ

- สามารถจัดทำระบบมาสเตอร์คีย์และแกรนด์มาสเตอร์คีย์
- ด้านนอก: เปิดด้วยกุญแจ
- ด้านใน: บิดลูกบิดเพื่อออก
- พร้อมลิ้นตาย

Function according to ANSI F86

Latch bolt can be retracted by knob inside only. Outside knob rigid. Key outside can be retracted by latch bolt.

การใช้งาน (ตามมาตรฐาน ANSI F86)

ด้านนอกต้องเปิดด้วยกุญแจเท่านั้น ปิดประตูลูกบิดจะล็อคทันที

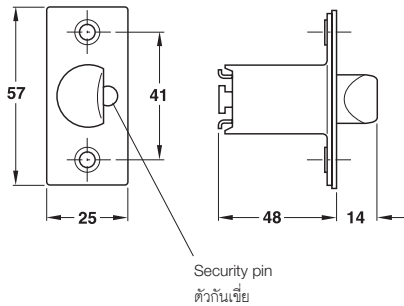
Material/Finish วัสดุ/สี	Cat. No. รหัสสินค้า
Stainless steel (304) สแตนเลสสตีล (304)	911.64.270
Stainless steel (316) สแตนเลสสตีล (316)	911.64.409
Brass polished ทองเหลืองเงา	911.64.271
Antique copper ทองแดงรมดำ	911.64.272
Antique brass ทองเหลืองรมดำ	911.64.273

Packing: 1 set
ขนาดบรรจุ: 1 ชุด

Latch for 70 mm backset

ลิ้นกุญแจขนาด 70 มม.

2



Features

- Suitable for knob locksets, commercial
- Optional with or without security pin

Technical data

- Backset: 70 mm

คุณสมบัติ

- เหมาะสำหรับลูกบิดอาคาร
- อุปกรณ์เสริมเลือกได้ระหว่างมี/ไม่มีตัวกั้นเขี้ยว

ข้อมูลทางเทคนิค

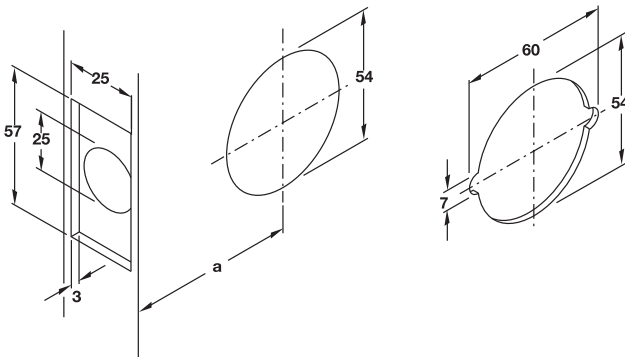
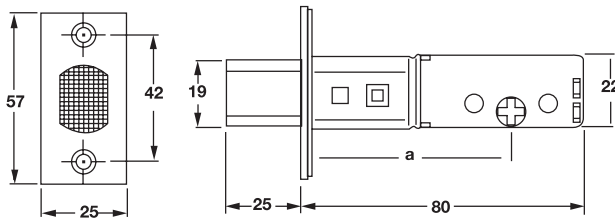
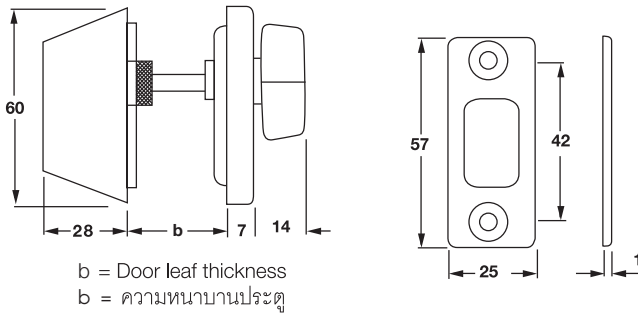
- ระยะตลับกุญแจ: 70 มม.

Material/Finish วัสดุ/สี	With security pin แบบมีตัวกั้นเขี้ยว	Without security pin แบบไม่มีตัวกั้นเขี้ยว
Stainless steel (304) สแตนเลสสตีล (304)	911.64.298	911.64.302
Brass polished ทองเหลืองเงา	911.64.299	911.64.303
Antique copper ทองแดงรมดำ	911.64.300	911.64.304
Antique brass ทองเหลืองรมดำ	911.64.301	911.64.305

Packing: 1 set
ขนาดบรรจุ: 1 ชุด

Single deadbolt, residential

กุญแจลินตายด้านเดียวทางปลาบิตสำหรับที่พักอาศัย



Features

- For flush timber or steel doors
- Suitable for DIN left and right hand
- Suitable for door leaf thicknesses(b): 28–45 mm
- Outside: Cylinder with 5 pin
- Inside: Thumbturn
- Deadbolt 1-turn

Technical data

- Backset, adjustable (a): 60 or 70 mm

Supplied with

- 1 Locking case with bolt part
- 1 Striking plate
- 3 Keys brass nickel plated
- 1 Set of fixing material
- 1 Set of installation instructions

คุณสมบัติ

- สำหรับบานไม้หรือเหล็กแบบไม่มีบังใบ
- ติดตั้งได้ทั้งบานซ้ายและบานขวา
- เหมาะสำหรับบานประตูหนา(b): 28-45 มม.
- ด้านนอก: ใส่กุญแจระบบ 5 พิน
- ด้านใน: ใส่กุญแจทางปลาบิต
- ลินตาย 1 จังหวะ

ข้อมูลทางเทคนิค

- ระยะเจาะตลับกุญแจ ปรับได้ (a): 60 หรือ 70 มม.

ประกอบด้วย

- ตลับกุญแจและลินกุญแจ 1 ชิ้น
- เพลทรับกลอน 1 ชิ้น
- ลูกกุญแจทองเหลืองชุบนิเกิล 3 ชิ้น
- อุปกรณ์ติดตั้ง 1 ชุด
- คู่มือติดตั้ง 1 ชุด

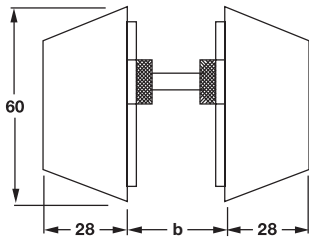
Material/Finish วัสดุ/สี	Cat. No. รหัสสินค้า
Stainless steel (304) สแตนเลสสตีล (304)	911.22.391
Brass polished ทองเหลืองเงา	911.22.392
Antique copper ทองแดงรมดำ	911.22.393
Antique brass ทองเหลืองรมดำ	911.22.394

Packing: 1 pc.
ขนาดบรรจุ: 1 ชิ้น

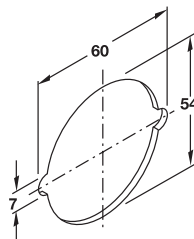
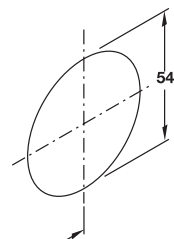
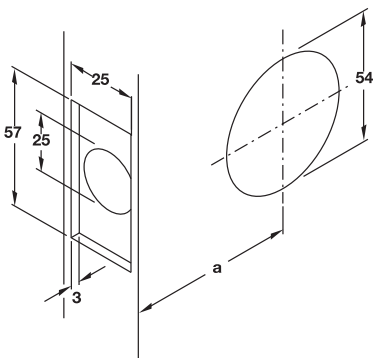
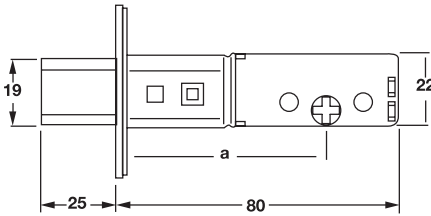
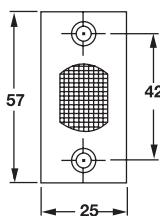
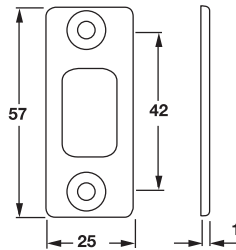
We reserve the right to alter specifications without notice (HTH Architectural Hardware 2019).
บริษัทฯ ขอสงวนการเปลี่ยนแปลงรายละเอียดโดยไม่มีแจ้งล่วงหน้า (อุปกรณ์ฮาร์ดแวร์ 2562)

Economy double deadbolt, residential

กุญแจลินตาย 2 ด้าน สำหรับที่พักอาศัย



b = Door leaf thickness
b = ความหนาบานประตู



Features

- For flush timber or steel doors
- Suitable for DIN left and right hand
- Suitable for door leaf thicknesses(b): 28–45 mm
- Outside: Cylinder with 5 pin
- Deadbolt 1-turn

Technical data

- Backset, adjustable (a): 60 or 70 mm

Supplied with

- 1 Locking case with bolt part
- 1 Striking plate
- 3 Keys brass nickel plated
- 1 Set of fixing material
- 1 Set of installation instructions

คุณสมบัติ

- สำหรับบานไม้หรือเหล็กแบบไม่มีบังใบ
- ติดตั้งได้ทั้งบานซ้ายและบานขวา
- เหมาะสำหรับบานประตูหนา(b) 28-45 มม.
- ด้านนอก: ใส่กุญแจระบบ 5 พิน
- ลินตาย 1 จังหวะ

ข้อมูลทางเทคนิค

- ระยะเจาะตลับกุญแจ ปรับได้ (a): 60 หรือ 70 มม.

ประกอบด้วย

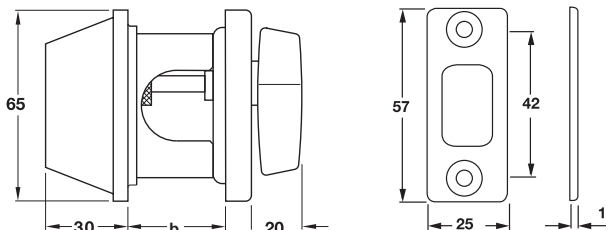
- ตลับกุญแจและลินตายกุญแจ 1 ชิ้น
- เพลทรับกลอน 1 ชิ้น
- ลูกกุญแจทองเหลืองชุบนิเกิล 3 ชิ้น
- อุปกรณ์ติดตั้ง 1 ชุด
- คู่มือติดตั้ง 1 ชุด

Material/Finish วัสดุ/สี	Cat. No. รหัสสินค้า
Stainless steel (304)	911.78.491
สแตนเลสสตีล (304)	

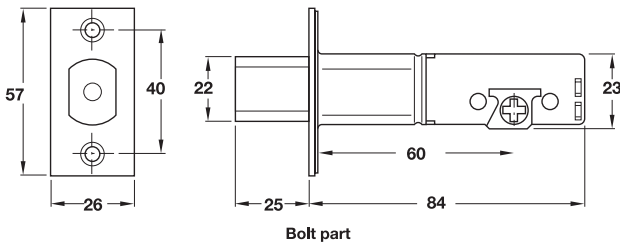
Packing: 1 pc.
ขนาดบรรจุ: 1 ชิ้น

Single deadbolt, commercial

กุญแจลิ้นตายด้านเดียวทางปลาบิตสำหรับอาคารพาณิชย์



b = Door leaf thickness
b = ความหนาบานประตู



Bolt part

Features

- Master key on request available
- For flush timber or steel doors
- Suitable for DIN left and right hand
- Suitable for door leaf thicknesses(b): 35–45 mm
- Outside: Cylinder with 6 pin
- Inside: Thumbturn

Technical data

- Backset (a): 60 mm

Supplied with

- 1 Locking case with bolt part
- 1 Striking plate
- 3 Keys brass nickel plated
- 1 Set of fixing material
- 1 Set of installation instructions

คุณสมบัติ

- สามารถจัดทำระบบมาสเตอร์คีย์
- ใช้กับประตูไม้หรือเหล็ก
- ใช้ได้กับทั้งบานซ้ายและบานขวา
- เหมาะสำหรับประตูหนา(b): 35-45 มม.
- ด้านนอก: ใส่กุญแจระบบ 6 พิน
- ด้านใน: ใส่กุญแจทางปลาบิต

ข้อมูลทางเทคนิค

- ระยะเจาะตลับกุญแจ 60 มม.

ประกอบด้วย

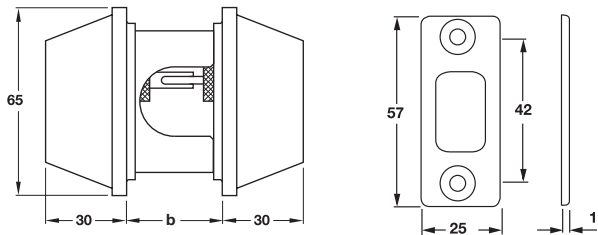
- ตลับกุญแจและลิ้นกุญแจ 1 ชิ้น
- เฟลทรีบกอลอน 1 ชิ้น
- ลูกกุญแจทองเหลืองชุบนิเกิล 3 ชิ้น
- อุปกรณ์ติดตั้ง 1 ชุด
- คู่มือติดตั้ง 1 ชุด

Material/Finish วัสดุ/สี	Cat. No. รหัสสินค้า
Stainless steel (304) สแตนเลสสตีล (304)	911.64.274
Brass polished ทองเหลืองเงา	911.64.275
Antique copper ทองแดงรมดำ	911.64.276
Antique brass ทองเหลืองรมดำ	911.64.277

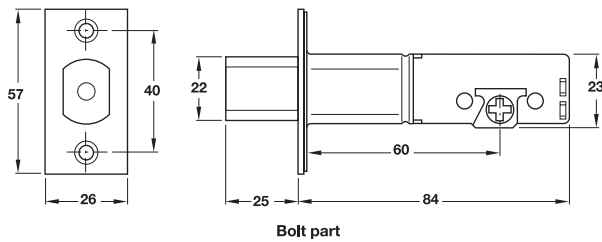
Packing: 1 pc.
ขนาดบรรจุ: 1 ชิ้น

Double deadbolt commercial

กุญแจลินตาย 2 ด้าน สำหรับอาคารพาณิชย์



b = Door leaf thickness
b = ความหนาบานประตู



Bolt part

Features

- Master key on request available
- For flush timber or steel doors
- Suitable for DIN left and right hand
- Suitable for door leaf thicknesses(b): 35–45 mm
- Outside and inside: Cylinder with 6 pin

Technical data

- Backset (a): 60 mm

Supplied with

- 1 Locking case with bolt part
- 1 Striking plate
- 3 Keys brass nickel plated
- 1 Set of fixing material
- 1 Set of installation instructions

คุณสมบัติ

- สามารถจัดทำระบบมาสเตอร์คีย์
- ใช้กับประตูไม้หรือเหล็ก
- ใช้ได้กับทั้งบานซ้ายและบานขวา
- เหมาะสำหรับประตูหนา(b): 35-45 มม.
- ทั้งด้านนอกและด้านใน: ใ้กุญแจระบบ 6 พิน

ข้อมูลทางเทคนิค

- ระยะเจาะตลับกุญแจ 60 มม.

ประกอบด้วย

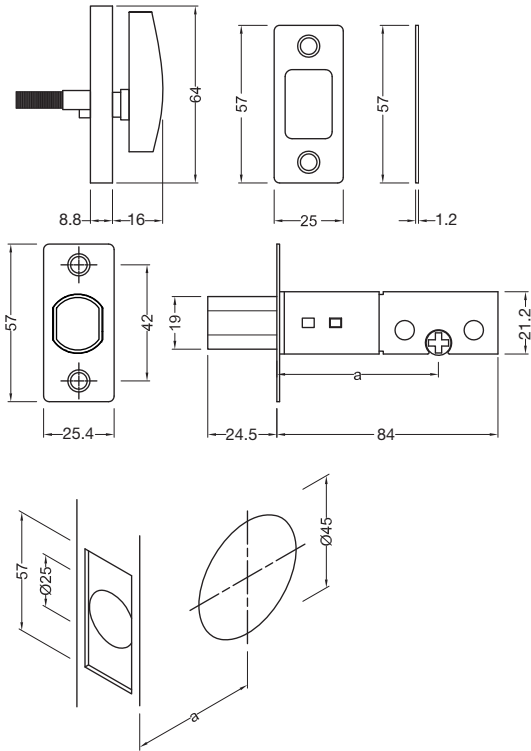
- ตลับกุญแจและลินกุญแจ 1 ชิ้น
- เพลทรีบกอลน 1 ชิ้น
- ลูกกุญแจทองเหลืองชุบนิกเกิล 3 ชิ้น
- อุปกรณ์ติดตั้ง 1 ชุด
- คู่มือติดตั้ง 1 ชุด

Material/Finish วัสดุ/สี	Cat. No. รหัสสินค้า
Stainless steel (304) สแตนเลสสตีล (304)	911.64.278
Brass polished ทองเหลืองเงา	911.64.279
Antique copper ทองแดงรมดำ	911.64.280
Antique brass ทองเหลืองรมดำ	911.64.281

Packing: 1 pc.
ขนาดบรรจุ: 1 ชิ้น

Single deadbolt, one side

อุปกรณ์ล็อคคylinderข้างเดียว



Features

- For flush timber doors
- Suitable for door leaf thickness (b) 35-50 mm
- Suitable for DIN left and DIN right
- Deadbolt 1-turn

Technical data

- Backset (a): 60 mm

Supplied with

- 1 Locking case with bolt part
- 1 Striking plate
- 1 Striking box
- 1 Fixing screw
- Installation instruction

คุณสมบัติ

- สำหรับบานไม้แบบไม่มีบังใบ
- เหมาะสำหรับบานประตูหนา (b) 35-50 มม.
- ติดตั้งได้ทั้งบานซ้ายและบานขวา
- ล็อคตาย 1 จังหวะ

ข้อมูลทางเทคนิค

- ระยะเจาะ: (a) 60 มม.

ประกอบด้วย

- ลูกบิดทางปลาและลิ้นกุญแจ 1 ชิ้น
- เพลทรับกลอน 1 ชิ้น
- กล่องรับกลอน 1 ชิ้น
- สลักติดตั้ง 1 ชุด
- คู่มือการติดตั้ง

Material/Finish วัสดุ/สี	Cat. No. รหัสสินค้า
Stainless steel matt สแตนเลสด้าน	911.22.593
Antique brass ทองเหลืองรมดำ	911.22.594
Antique copper ทองแดงรมดำ	911.22.595
Brass black matt ทองเหลืองดำด้าน	911.22.596

Packing: 1 set

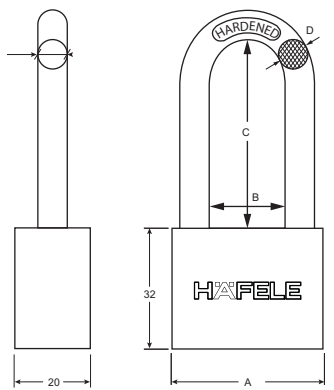
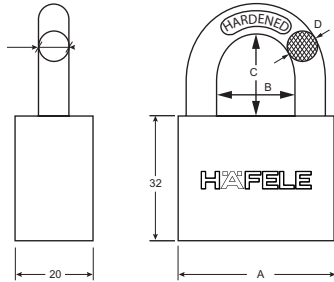
ขนาดบรรจุ: 1 ชุด

We reserve the right to alter specifications without notice (HTH Architectural Hardware 2019).
บริษัทฯ ขอสงวนการเปลี่ยนแปลงรายละเอียดโดยไม่มีแจ้งล่วงหน้า (อุปกรณ์ฮาร์ดแวร์ 2562)

Padlock

กุญแจคล้องสายยู

2



Features

- Body material: Solid brass body
- Shackle material: Hardened steel
- Size: 40/45/50 mm
- Security level: High
- Double bolted stainless steel ball bearing for higher security
- High security with 3 brass groove key
- Brass disc with spike prevent from skeleton key

คุณสมบัติ

- วัสดุตัวเรือน: ทองเหลืองแท้
- วัสดุสายยู: เหล็กชุบแข็ง
- ขนาด: 40/45/50 มม.
- ระดับความปลอดภัย: ระดับสูง
- ระบบล็อคสายยูด้วยลูกปืนสแตนเลสทั้งสองด้านเพื่อความแข็งแรง
- ดอกกุญแจทองเหลือง 3 ดอก แบบมีร่องเพื่อความปลอดภัย
- แผ่นแหวนทองเหลืองพร้อมช่องเสียบพิเศษป้องกันกุญแจผี

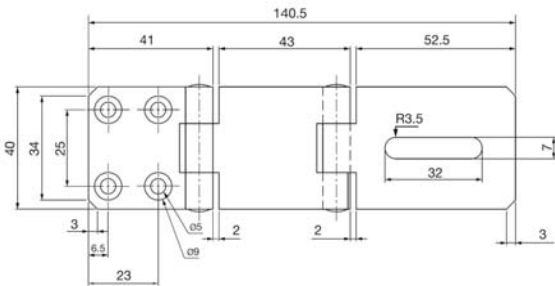
Version รูปแบบ	Brass body width mm (A) ขนาดตัวเรือน มม. (A)	Gap between shackle ระยะห่างระหว่างสายยู		Shackle diameter mm (D) เส้นผ่าศูนย์กลางสายยู มม. (D)	Cat. No. รหัสสินค้า
		Height mm (C) สูง มม. (C)	Width mm (B) กว้าง มม. (B)		
HVB/40	40	21	20	7.8	482.01.980
HVB/40L	40	50	20	7.8	482.01.981
HVB/45	45	27	20	8.7	482.01.982
HVB/45L	45	52	20	8.7	482.01.983
HVB/50	50	27	23	9.8	482.01.984
HVB/50L	50	62	23	9.8	482.01.985

Packing: 1 pc.
ขนาดบรรจุ: 1 ชิ้น

We reserve the right to alter specifications without notice (HTH Architectural Hardware 2019).
บริษัทฯ ขอสงวนการเปลี่ยนแปลงรายละเอียดโดยไม่ได้มีการแจ้งล่วงหน้า (อุปกรณ์ฮาร์ดแวร์ 2562)

Folding hasp

กลอนพับ



Features

- Suitable for wooden door
- Use for outward locking door
- Suitable for DIN left and right door
- Available with fixing material

คุณสมบัติ

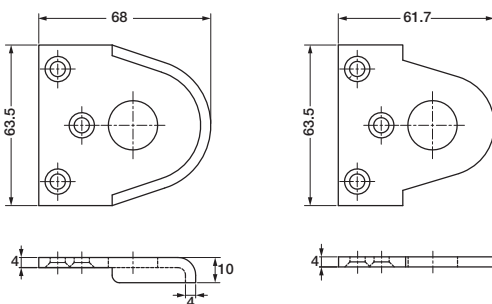
- เหมาะสำหรับบานไม้
- ใช้ในการล็อคประตูจากด้านนอก
- เหมาะสำหรับประตูแบบเปิดซ้ายและขวา
- มาพร้อมอุปกรณ์ในการติดตั้ง

Material รายละเอียด	Finish สี	Cat. No. รหัสสินค้า
Steel เหล็ก	Grey สีเทา	482.01.876

Packing: 1 pc.
ขนาดบรรจุ: 1 ชิ้น

Fixed hasp

หูข้าง



Features

- Suitable for wooden door
- Use for outward locking door
- Suitable for DIN left and right door
- Available with fixing material

คุณสมบัติ

- เหมาะสำหรับบานไม้
- ใช้ในการล็อคประตูจากด้านนอก
- เหมาะสำหรับประตูแบบเปิดซ้ายและขวา
- มาพร้อมอุปกรณ์ในการติดตั้ง

Material รายละเอียด	Finish สี	Cat. No. รหัสสินค้า
Steel เหล็ก	Chrome plated สีโครม	482.01.810

Packing: 1 pc.
ขนาดบรรจุ: 1 ชิ้น

We reserve the right to alter specifications without notice (HTH Architectural Hardware 2019).
บริษัทฯ ขอสงวนการเปลี่ยนแปลงรายละเอียดโดยไม่มีแจ้งล่วงหน้า (อุปกรณ์ฮาร์ดแวร์ 2562)

Wireless central unit CFA3000

อุปกรณ์ล็อคอิเล็กทรอนิกส์ รุ่น CFA3000

2



Feature

- Suitable for entrance door, office, service room
- Lock and unlock the door by pressing key pad
- Mounting inside of door
- Wireless installation with radio control
- Maximum security through AES 128-bit encryption
- Supply with battery AA 4 pieces

คุณสมบัติ

- เหมาะสำหรับประตูทางเข้า, ออฟฟิศ, ห้องเซอร์วิส
- การเปิด-ปิด ประตูโดยกดปุ่มล็อคและปลดล็อค
- ติดตั้งภายใน
- ควบคุมระบบแบบไร้สาย ด้วยรีโมทแบบคลื่นวิทยุ
- มีความปลอดภัยสูงโดยใช้ระบบการเข้ารหัสแบบ AES 128 บิต
- ใช้พลังงานจากแบตเตอรี่ขนาด AA จำนวน 4 ก้อน (มีให้พร้อมอุปกรณ์)

Material วัสดุ	Finish สี	Cat. No. รหัสสินค้า
Plastic พลาสติก	Silver สีเงิน	912.09.232
	White สีขาว	912.09.237

Packing: 1 pc.
ขนาดบรรจุ: 1 ชิ้น

Order reference

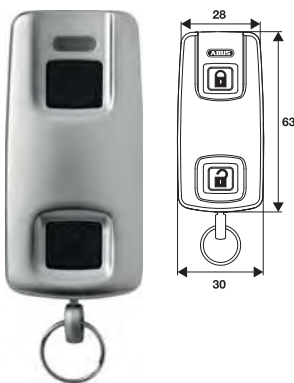
Please order double profile cylinder separately

ข้อแนะนำการสั่งซื้อ

กรุณาลังซื้อใส่กุญแจแยกต่างหาก

Wireless remote control CFF3000

รีโมทคอนโทรลอิเล็กทรอนิกส์ รุ่น CFF3000



Feature

- High operating comfort: locking and unlocking of the door by press the button
- Status query of the central unit possible
- Controlling of up to two HomeTec Pro at the same time possible
- Maximum security due to AES-128 bit encryption
- Supply with battery 3V CR2032 1 pc. (Button cell battery incl.)

คุณสมบัติ

- กดปุ่มที่ตัวรีโมทเพื่อล็อค และปลดล็อคประตู
- แสดงสถานะของอุปกรณ์ล็อค
- สามารถควบคุมการล็อคและปลดล็อคตัวอุปกรณ์ได้พร้อมกันถึง 2 ตัว
- มีความปลอดภัยสูงโดยใช้ระบบการเข้ารหัสแบบ AES 128 บิต
- ใช้พลังงานจากแบตเตอรี่ขนาด 3V CR2032 จำนวน 1 ก้อน (มีให้พร้อมอุปกรณ์)

Material วัสดุ	Finish สี	Cat. No. รหัสสินค้า
Plastic พลาสติก	Silver สีเงิน	912.09.252

Packing: 1 pc.
ขนาดบรรจุ: 1 ชิ้น

Order reference

Please order double profile cylinder separately.

ข้อแนะนำการสั่งซื้อ

กรุณาลังซื้อใส่กุญแจแยกต่างหาก



We reserve the right to alter specifications without notice (HTH Architectural Hardware 2019).
บริษัทฯ ขอสงวนการเปลี่ยนแปลงรายละเอียดโดยไม่ได้มีการแจ้งล่วงหน้า (อุปกรณ์ฮาร์ดแวร์ 2562)