

# 3

## Electronic Locking Systems

ระบบกุญแจอิเล็กทรอนิกส์







### Dialock - Access Control

Dialock - ระบบควบคุมการเข้า-ออก

|   |      |
|---|------|
| Door terminals DT   |      |
| ชุดล็อคประตูแบบติดตั้งบนประตู DT .....                              | 3.6  |
| Wall terminal WT  |      |
| ชุดควบคุมล็อคแบบติดบนผนัง WT .....                                  | 3.8  |
| Furniture locks   |      |
| ล็อคเฟอร์นิเจอร์ .....  | 3.9  |
| Transponder   |      |
| อุปกรณ์สื่อสารข้อมูลแบบไร้สัมผัส.....                               | 3.9  |
| Control components  |      |
| อุปกรณ์ควบคุมระบบ .....   | 3.10 |
| Dialock DT 700 Door terminal set for hotel guest room doors         |      |
| ชุดล็อคประตูอิเล็กทรอนิกส์ Dialock DT 700 สำหรับห้องพักโรงแรม ..... | 3.11 |
| Dialock DT 710 Door terminal set for hotel guest room doors         |      |
| ชุดล็อคประตูอิเล็กทรอนิกส์ Dialock DT 710 สำหรับห้องพักโรงแรม ..... | 3.13 |



### Energy Control Terminals

อุปกรณ์ควบคุมพลังงาน

|                                     |      |
|-------------------------------------|------|
| Energy control terminal iRoom 800   |      |
| อุปกรณ์ควบคุมพลังงาน iRoom 800..... | 3.15 |



### Electronic Drop Bolts

กลอนประตูอิเล็กทรอนิกส์

|                               |      |
|-------------------------------|------|
| Electronic drop bolt          |      |
| กลอนประตูอิเล็กทรอนิกส์ ..... | 3.16 |
| Glass bracket                 |      |
| ชุดยึดบานกระจก.....           | 3.17 |



## Electromagnetic Locks

### อุปกรณ์ล็อคแม่เหล็กไฟฟ้า

|  |      |
|--|------|
| Electromagnetic lock<br>อุปกรณ์ล็อคแม่เหล็กไฟฟ้า ..... | 3.18 |
| Glass bracket<br>ชุดยึดบานกระจก .....                  | 3.18 |



## Digital Door Locks

### ชุดล็อคประตูระบบดิจิทัล

|   |      |
|---|------|
| Digital door lock ER 4800-TC<br>ชุดล็อคประตูระบบดิจิทัล ER 4800-TC .....                          | 3.19 |
| Digital door lock EL 8000-TC<br>ชุดล็อคประตูระบบดิจิทัล EL 8000-TC .....                          | 3.20 |
| Digital door lock EL 9000-TCS<br>ชุดล็อคประตูระบบดิจิทัล EL 9000-TCS .....                        | 3.21 |
| Accessories for EL 8000-TC and EL 9000-TCS<br>อุปกรณ์เสริมสำหรับ EL 8000-TC และ EL 9000-TCS ..... | 3.22 |
| Digital door lock EF 680 Kaba<br>ชุดล็อคประตูระบบดิจิทัล EF 680 Kaba .....                        | 3.23 |
| Digital door lock EF 780 Kaba<br>ชุดล็อคประตูระบบดิจิทัล EF 780 Kaba .....                        | 3.25 |



**Everything is possible. Everything is easy. Dialock access control system: well thought out for the user.**

ทำให้ทุกอย่างเป็นเรื่องง่ายและเป็นไปได้ ระบบควบคุมการเข้า-ออก Dialock ได้รับการออกแบบมาเป็นอย่างดีสำหรับผู้ใช้งาน

**Easy to configure.**

ง่ายต่อการออกแบบ

Open doors and cabinets, operate lifts and coffee machines. Organise any number of access points and users in locking plans. Select and combine technical standards and functionality. Dialock is as individual as your requirements.

ตั้งแต่การเปิดประตู เปิดตู้หรือลิฟต์เคอร์ การสั่งงานลิฟท์และการสั่งงานควบคุมเครื่องขงกาแฟ สามารถออกแบบสิทธิการใช้งานของผู้ใช้แต่ละจุดในรูปแบบตารางได้ และกำหนดสิทธิผู้ใช้งานได้หลากหลาย Dialock มีให้เลือกตามความต้องการของผู้ใช้งาน

**Easy to operate.**

ง่ายต่อการปฏิบัติงาน

Pass the Dialock card over a sensor without contact – operation is as simple as this for the user. Organising locking authorisations for users or user groups is just as easy for employees. Information such as the overview of all locking processes is provided by the system in a simple and clear form.

เพียงแค่แสดงบัตรที่จุดผ่านเข้า-ออก โดยไร้การสัมผัส กำหนดสิทธิการใช้งานของผู้ใช้ได้อย่างง่ายดาย ระบบจะแสดงข้อมูลการทำงานในรูปแบบที่เข้าใจง่ายและชัดเจน

**Easy to network.**

ง่ายต่อการทำระบบเครือข่าย

Dialock terminals can be connected with each other with cables, wirelessly or not at all. And receive all of the important access data anyway. At the same time, Dialock can be easily networked with your management software, time and attendance system, building services or billing systems.

ชุดลิค Dialock สามารถเชื่อมต่อกับอุปกรณ์อื่นได้ทั้งแบบเดินสาย และแบบไร้สายหรือออฟไลน์ ไม่ว่าแบบใดระบบก็สามารถรับข้อมูลและบันทึกการใช้งานเข้า-ออกได้ และยังสามารถเชื่อมต่อกับซอฟต์แวร์บริหารจัดการอื่นๆ ของลูกค้า เช่น ระบบบันทึกเวลาเข้า-ออก ระบบบริหารจัดการอาคารหรือระบบการชำระเงินได้อย่างง่ายดาย

**Easy does it.**

ง่ายต่อการใช้งาน

Your Dialock system operates reliably. This is taken care of not only by the high quality of the components but also the all-round service, the remote maintenance and the on-site service. However, extending the existing system is also not a problem. Whatever you want to do with Dialock. It remains easy.

Dialock เป็นระบบที่มีประสิทธิภาพและไว้วางใจได้ ไม่ใช่แค่เพียงอุปกรณ์ที่มีคุณภาพสูงแต่ยังรวมไปถึงการให้บริการหลังการขายที่ครอบคลุมและยังสามารถขยายระบบ Dialock ที่ใช้อยู่ได้ ไม่ว่าคุณต้องการทำอะไร Dialock สามารถทำได้ง่ายตาย

3



RFID, i.e. Radio Frequency IDentification, replaces the mechanical key with the electronic transponder in the form of a card or chip.

This makes locking and unlocking more flexible, more reliable, cheaper and touchless. The transponder is briefly passed over the terminal, and receives sufficient energy from an electromagnetic field to transmit its information. The terminal is in contact with the control centre, and replies with "Access granted" or "Access denied".

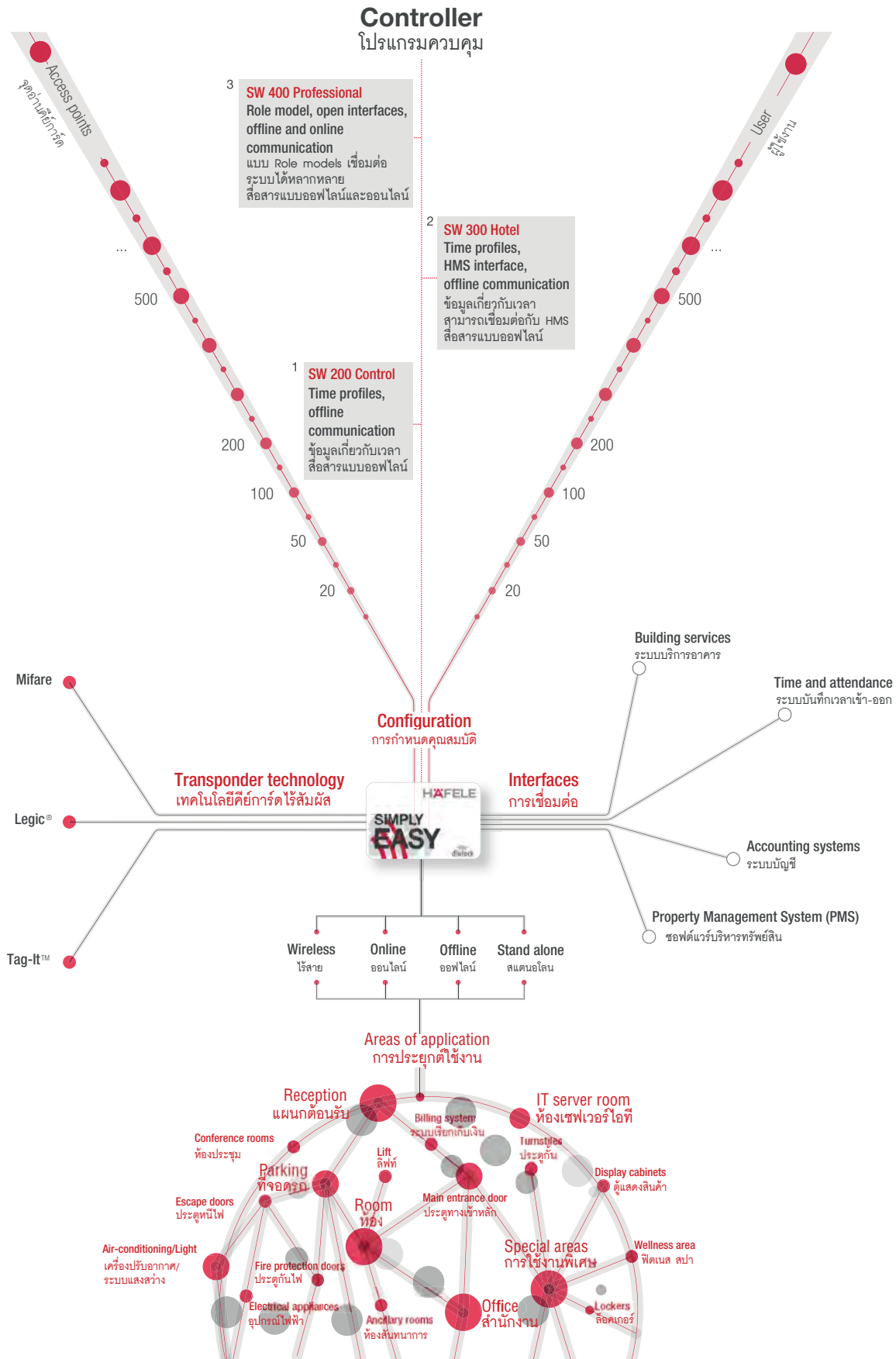
RFID หรือ Radio Frequency Identification เป็นกุญแจอิเล็กทรอนิกส์ทำหน้าที่แทนดอกกุญแจแบบดั้งเดิม ซึ่งทำให้การล็อค และปลดล็อคมีความคล่องตัว ว่างใจได้ คุ้มค่าและไร้การสัมผัส เพียงแค่แสดงบัตรที่หัวอ่าน เวลาสั้น บัตรได้พลังงานจากสนามแม่เหล็กของหัวอ่านจะสื่อสารข้อมูล ชุดลิคจะได้ข้อมูลจากชุดควบคุมส่วนกลาง และจะอนุญาตหรือปฏิเสธการเข้า-ออกตามที่ได้กำหนดไว้

We reserve the right to alter specifications without notice (HTH Architectural Hardware 2019). บริษัทฯ ขอสงวนสิทธิ์การเปลี่ยนแปลงรายละเอียดโดยไม่ได้มีการแจ้งล่วงหน้า (อุปกรณ์ฮาร์ดแวร์ 2562)



**Dialock overview. Functions and options**

ภาพรวมผลิตภัณฑ์ Dialock ฟังก์ชันการทำงาน และฟังก์ชันเสริม



3

We reserve the right to alter specifications without notice (HTH Architectural Hardware 2019).  
 บริษัทฯ ขอสงวนสิทธิ์การเปลี่ยนแปลงรายละเอียดโดยมิได้มีการแจ้งล่วงหน้า (ตุลาคมปี 2562)



## Door terminals DT

### ชุดลิคคประตูแบบติดตั้งบนประตู DT

Easy locking and unlocking of guest room doors and interior doors. Battery operated. With mechanical emergency opening.

การล็อกและปลดล็อกห้องพักและประตูภายในอาคารเป็นเรื่องง่าย ใช้แบตเตอรี่ สามารถใช้ดอกกุญแจปลดล็อกได้

#### DT 400 SPK



- Easy to install
- With permanent open function
- Material/finish: Stainless steel matt
- Free choice of lever handle
- Alasept available
- Smart Phone Key enabled
- ติดตั้งง่าย
- มีฟังก์ชันเปิดประตูค้าง
- วัสดุ/สี: สแตนเลสด้าน
- เลือกรูปแบบมือจับได้อิสระ
- สามารถเลือกมือจับ Alasept
- พร้อมฟังก์ชันสั่งงานด้วยสมาร์ทโฟน

#### DT 510



- Electronic profile cylinders
- Suitable for DIN mortise locks
- Indication of locking/unlocking with LED
- Material/finish: Stainless steel matt
- Alasept available
- ใ้กุญแจอิเล็กทรอนิกส์
- ใช้กับตลับกุญแจมาตรฐาน DIN
- แสดงสถานะล็อก/ปลดล็อกด้วยไฟแอลอีดี
- วัสดุ/สี: สแตนเลสด้าน
- สามารถเลือกมือจับ Alasept

#### DT 600



- Extremely slim housing for narrow frame doors
- Indication of locking/unlocking with LED
- Material/finish: Stainless steel matt
- Lever handle with U design
- Alasept available
- ชุดลิคคสำหรับประตูเฟรมแคบ
- แสดงสถานะล็อก/ปลดล็อกด้วยไฟแอลอีดี
- วัสดุ/สี: สแตนเลสด้าน
- มือจับก้านโยกแบบ U
- สามารถเคลือบผิว Alasept ได้

#### DT 700



- Robust standard fitting for interior doors
- Indication for locking/unlocking and "Do not disturb" with LED
- Material/finish: Stainless steel matt or brass coloured
- Lever handle with G, J or U design
- Smart Phone Key option
- อุปกรณ์มีความคงทนสำหรับประตูภายในอาคาร
- แสดงสถานะล็อก/ปลดล็อก และ "ห้ามรบกวน" ด้วยไฟแอลอีดี
- วัสดุ/สี: สแตนเลสด้านหรือสีทองเหลือง
- มือจับก้านโยกแบบ G, J หรือ U
- สามารถเลือกฟังก์ชันเสริมสั่งงานด้วยสมาร์ทโฟนได้

#### DT 710



- Subtle rose and escutcheon fitting, customised design possible
- Indication for locking/unlocking and "Do not disturb" with LED
- Material/finish: Stainless steel matt or coloured brass
- Lever handle with G, J or U design
- Smart Phone Key option
- มือจับพร้อมฝาครอบใ้กุญแจ สามารถออกแบบโลโก้ได้
- แสดงสถานะล็อก/ปลดล็อก และ "ห้ามรบกวน" ด้วยไฟแอลอีดี
- วัสดุ/สี: สแตนเลสด้านหรือสีทองเหลือง
- มือจับก้านโยกแบบ G, J หรือ U
- สามารถเลือกฟังก์ชันเสริมสั่งงานด้วยสมาร์ทโฟนได้

#### DT 750 SPK



- ANSI version for American standard
- Like DT 700
- Material/finish: Stainless steel matt or polished, black matt, brass coloured
- Smart Phone Key enabled
- รุ่น ANSI ตามมาตรฐานอเมริกา
- ระบบคล้ายรุ่น DT 700
- วัสดุ/สี: สแตนเลสด้านหรือเงา สีดำด้าน สีทองเหลือง
- พร้อมฟังก์ชันสั่งงานด้วยสมาร์ทโฟน

**Handles and materials**

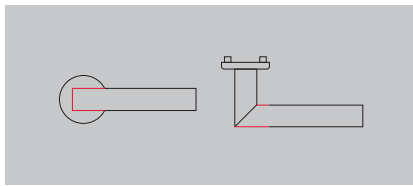
รูปแบบมือจับก้านโยก และวัสดุ

**Individual design, material and finish combinations. Suitable for all door terminals.**

Depending on the model, you can choose between different lever handle designs, materials and versions such as hygienically active handles. In this way, the terminals can be adapted to your building and your requirements. We can also provide customised versions on request.

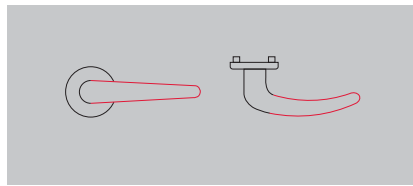
การผสมผสานการออกแบบ วัสดุและสี ในแบบเฉพาะตัวสำหรับระบบล็อกอิเล็กทรอนิกส์แบบติดตั้งที่บานประตู ด้วยรูปแบบ วัสดุ และรุ่นของมือจับก้านโยกที่หลากหลาย พร้อมเคลือบสารปลอดเชื้อโรค สามารถเลือกรูปแบบให้เหมาะกับดีไซน์และความต้องการของคุณได้ เรายังสามารถทำตามแบบที่ลูกค้าต้องการได้

- G design/straight thumb rest**  
แบบ G/มือจับก้านโยกรูปแบบตรง
- J design/ergonomic**  
แบบ J/มือจับก้านโยกแบบเรียว
- U design/secure grip**  
แบบ U/มือจับก้านโยกแบบโค้งมน



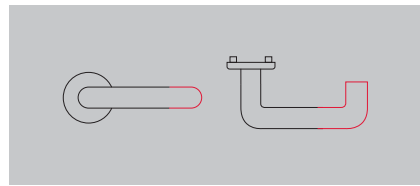
The straight design supports the thumb when gripping and pushing.

การออกแบบที่มีรูปทรงตรง ทันสมัย รองรับนิ้วหัวแม่มือขณะจับและเปิดประตูออก



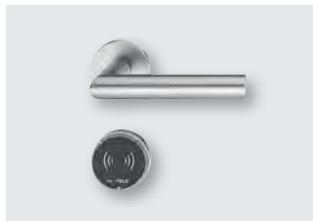
The rounded lever handle nestles in the hand in an ergonomic way.

แบบเรียวจับถนัดมือสามารถใช้ได้อย่างสะดวกให้ความรู้สึกนุ่มนวล

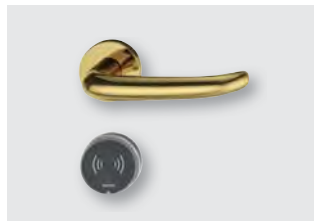


The design of the handle, which is angled towards the inside, prevents clothing from being snagged.

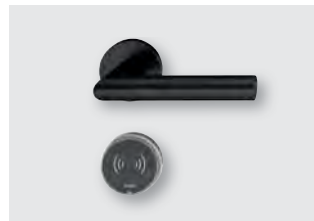
การออกแบบมือจับก้านโยกแบบโค้งมนให้ทำมุมเข้าด้านใน เพื่อความปลอดภัยและมั่นคงในการจับ



Stainless steel satin  
สแตนเลสด้าน



Stainless steel, brass coloured  
สแตนเลสสีทองเหลือง



Stainless steel, black satin  
สแตนเลสสีดำด้าน



**Hygienically active handles**

มือจับเคลือบสารปลอดเชื้อโรค

Certified surface coating for stainless steel effectively prevents the colonisation and transmission of germs. Round the clock.

สารเคลือบผิวที่ได้รับการรับรองสำหรับสแตนเลสสตีล จะป้องกันการก่อตัว เพิ่มจำนวนของเชื้อโรคและป้องกันการติดเชื้อมีประสิทธิภาพตลอดเวลา

We reserve the right to alter specifications without notice (HTH Architectural Hardware 2019). บริษัทฯ ขอสงวนสิทธิ์การเปลี่ยนแปลงรายละเอียดโดยมิได้มีการแจ้งล่วงหน้า (ดูประกาศข่าวแพร่ 2562)





### Wall terminal WT

ชุดควบคุมล็อคแบบติดบนผนัง WT

For heavily frequented doors, interior and external doors, automatic doors, turnstiles, lifts and machines. Mains power supply.  
สำหรับประตูที่มีการใช้งานบ่อยมาก ประตูภายในอาคารและภายนอกอาคาร ประตูอัตโนมัติ ประตูกันหรือประตูหมุน ลิฟท์ และเครื่องจักร ใช้ไฟบ้าน

#### WT 200 consisting of WRU 200 (reader) and WTC 200 (controller)

WT 200 ประกอบด้วย WRU 200 (หัวอ่าน) และ WTC 200 (ชุดควบคุม)



- For use on external doors, for example, barriers and turnstiles
- Indication of locking/unlocking with LED
- Waterproof, degree of protection IP65
- สำหรับใช้กับประตูภายนอกอาคาร เช่น ไม้กั้น และประตูหมุน
- แสดงสถานะล็อค และปลดล็อคด้วยไฟแอลอีดี
- ป้องกันน้ำเข้าระดับ IP65

- Housing with control unit
- Actuation of surveillance cameras possible
- Several readers and elements can be controlled
- มีกล่องปิดชุดควบคุมมิดชิด
- สามารถสั่งงานกล่องตรวจการได้
- สามารถต่อหัวอ่านและอุปกรณ์อื่นได้หลายชุด

#### WT 210 (Reader and controller)

WT 210 (หัวอ่าน และชุดควบคุม)



- Compact wall terminal (controller and reader in one)
- Indication of locking/unlocking with LED
- Waterproof, degree of protection IP86
- Smart Phone Key Option
- ชุดควบคุมล็อคติดบนผนังรูปทรงกระทัดรัด (ชุดควบคุมและหัวอ่านเป็นชิ้นเดียวกัน)
- แสดงสถานะล็อค และปลดล็อคด้วยไฟแอลอีดี
- ป้องกันน้ำเข้าระดับ IP86
- สามารถเลือกฟังก์ชันเสริมสั่งงานด้วยสมาร์ตโฟน

#### Key Card Switch

อุปกรณ์ควบคุมการปิด/เปิดไฟด้วยคีย์การ์ด



- Activation of electric circuits with Diallock key card
- Card is recognized as a transponder
- For indoor use
- LED position light
- ควบคุมการจ่ายไฟด้วยคีย์การ์ด Diallock
- คีย์การ์ดเป็นแบบไร้สัมผัส
- สำหรับใช้ภายในอาคาร
- หลอดไฟแอลอีดีแสดงตำแหน่งอุปกรณ์

**Furniture locks**

ล็อคเฟอร์นิเจอร์

Invisible locking and unlocking for cabinets, wardrobes and display cabinets.

อุปกรณ์สำหรับล็อคและปลดล็อคที่ซ่อนในตัวเอกสาร ตู้เสื้อผ้า และตู้แสดงสินค้า

**EFL 3**



- Flat furniture lock
- Automatically closes 3 seconds after opening
- Selectable closing time, also permanent open
- Main power supply

- ล็อคเฟอร์นิเจอร์แบบเรียบ
- ล็อคอัตโนมัติหลังจากเปิด 3 วินาที
- กำหนดเวลาล็อคอัตโนมัติ หรือเปิดค้างได้
- ใช้ไฟบ้าน

**EFL 80**



- Drawer, ball bearing mounted
- Automatically closes 3 seconds after opening
- Selectable closing time, also permanent open
- Main power supply

- รางลิ้นชักแบบลูกปืน
- ล็อคอัตโนมัติหลังจากเปิด 3 วินาที
- กำหนดเวลาล็อคอัตโนมัติ หรือเปิดค้างได้
- ใช้ไฟบ้าน

**FT 120**



- For controlling EFL furniture locks
- Main power supply

- สำหรับควบคุมการทำงานล็อคเฟอร์นิเจอร์ EFL
- ใช้ไฟบ้าน

3

**Transponder**

อุปกรณ์สื่อสารข้อมูลแบบไร้สัมผัส

Transponders for the Dialock system in different versions.

อุปกรณ์สื่อสารข้อมูลแบบไร้สัมผัส สำหรับระบบ Dialock ในรูปแบบต่างๆ

**Key card**  
 คีย์การ์ด



- Low cost
- High security with Dialock Seal Key encryption
- Mechanically and electromagnetically robust
- With customised printing, if required

- ต้นทุนต่ำ
- ความปลอดภัยสูงด้วยการเข้ารหัสขั้นสูงของ Dialock
- ทนทานต่อการสึกหรอ รอยขีดข่วน และสนามแม่เหล็ก
- สามารถสั่งพิมพ์ลายตามแบบที่ลูกค้าต้องการได้

**Key tag KT**  
 คีย์แท็ก KT



- Alternatively in chip size
- Mechanically and electromagnetically robust
- With customised printing, if required

- รูปทรงวงกลมแจกพาสะดวก
- ทนทานต่อการสึกหรอ รอยขีดข่วน และสนามแม่เหล็ก
- สามารถสั่งพิมพ์ลายตามแบบที่ลูกค้าต้องการได้

**Wristband key KB**  
 ริสแบนด์คีย์ KB (สายรัดข้อมือ)



- Ideal for wellness areas
- Mechanically and electromagnetically robust
- With customised printing, if required

- เหมาะสำหรับฟิตเนส สปา
- ทนทานต่อการสึกหรอ รอยขีดข่วน และสนามแม่เหล็ก
- สามารถสั่งพิมพ์ลายตามแบบที่ลูกค้าต้องการได้

We reserve the right to alter specifications without notice (HTH Architectural Hardware 2019).  
 บริษัทฯ ขอสงวนสิทธิ์การเปลี่ยนแปลงรายละเอียดโดยมิได้มีการแจ้งล่วงหน้า (อุปกรณ์ฮาร์ดแวร์ 2562)



## Control components

อุปกรณ์ควบคุมระบบ



### Dialock. One software for all applications.

ซอฟต์แวร์ Dialock หนึ่งซอฟต์แวร์สำหรับทุกการใช้งาน

The Dialock software controls the entire access management. All functions and procedures can be easily organised in a dialogue-oriented way via the Web-based user interface. This is where offline, online and wireless terminals come together and can be networked with billing systems, time and attendance or management systems. Independently of the operating system. Four software levels with different functionality are available to you. Extensions possible at any time. Or customised adaptation by means of macro programming.

ซอฟต์แวร์ Dialock ควบคุมการบริหารการเข้า-ออก ทุกฟังก์ชันและทุกขั้นตอน ซึ่งสามารถจัดการได้ง่ายด้วยรูปแบบ dialogue-oriented ผ่านการใช้งานแบบเว็บเบส สามารถใช้กับชุดล็อคแบบออฟไลน์ ออนไลน์ และไร้สายได้ และสามารถต่อเข้ากับระบบเรียกเก็บเงิน ระบบบันทึกเวลาพนักงานหรือระบบบริหารอาคาร ไม่ขึ้นกับระบบปฏิบัติการ สามารถเลือกซอฟต์แวร์ได้สี่ระดับซึ่งมีฟังก์ชันแตกต่างกัน สามารถขยายระบบได้ตลอดเวลา หรือปรับให้เข้ากับการใช้งานเฉพาะโดยการโปรแกรมมาโคร

3

### Encoding station ES 110

อุปกรณ์โปรแกรมข้อมูล ES 110



- For encoding the Dialock keys
- Ethernet and USB interface
- 4 x 20 character display
- สำหรับอ่านและบันทึกข้อมูลลงบัตร Dialock
- อินเทอร์เน็ตและเชื่อมต่อด้วย USB
- หน้าจอขนาด 4 x 20 ตัวอักษร

### Mobile data unit MDU 110

อุปกรณ์รับส่งข้อมูลแบบพกพา MDU 110



- For configuring Dialock terminals
- USB and RF interface
- Membrane keypad, LC display
- สำหรับตั้งค่าชุดล็อค Dialock
- เชื่อมต่อด้วย USB และสัญญาณวิทยุ
- ปุ่มแบบสัมผัส และหน้าจอแอลซีดี

**Häfele Dialock DT 700 Door terminal set for hotel guest room doors**

ชุดล็อคประตูอิเล็กทรอนิกส์ Dialock DT 700 สำหรับห้องพักรงแรม



**In accordance with DIN standard**

Connection to customer-specific hotel management software possible  
 Connection to Room Management Systems possible (e.g. room light and welcoming light)  
 Suitable for state-of-the-art IT structures (e.g. browser-based authorisation control for keys and personnel, thin client, cross-location server management etc.)  
 Fast updating of access authorisations for guest room doors (online + Mesh network), for example

- Version: Battery-operated, intelligent door terminal, touchless activation with Dialock key or alternatively with mobile key. Thumbturn on the inside which displays "Do not disturb" on the outside when locked. Locking is mechanical. The door can be opened without a key at any time from the inside.
- Transponder technology: Mifare Classic
- Degree of protection: IP20
- Door thickness: 35–95 mm
- Standard: Tested for fire resistance in accordance with EN 1634, T90
- Tested to EN 12209 (mortice lock),
- EN 1906 (terminal),
- EN 179 (with suitable and appropriate lever handle shape)
- Voltage supply: 4 x 1.5 V AA



Stainless steel satin,  
 L-shaped lever handle

**Cat. No. 917.64.006**

สแตนเลสด้าน  
 มือจับก้านโยก รูปแบบ L



Stainless steel satin,  
 U-shaped lever handle

**Cat. No. 917.64.051**

สแตนเลสด้าน  
 มือจับก้านโยก รูปแบบ U



Stainless steel satin,  
 J-shaped lever handle

**Cat. No. 917.64.008**

สแตนเลสด้าน  
 มือจับก้านโยก รูปแบบ J

**ผ่านมาตรฐาน DIN**

สามารถเชื่อมต่อกับระบบซอฟต์แวร์การจัดการโรงแรมตามความต้องการของลูกค้า  
 สามารถเชื่อมต่อกับระบบการจัดการภายในห้อง (เช่น แสงสว่างภายในห้อง และ Welcoming light) เหมาะสำหรับสถาปัตยกรรมทางไอที สมัยใหม่ (เช่น การควบคุมด้วยระบบเว็บเซสเพื่อกำหนดสิทธิ์กุญแจ และความเป็นส่วนตัว ระบบ Thin client ระบบการจัดการ แบบข้ามฝั่ง) การอัปเดตสิทธิ์การเข้าห้องพักอย่างรวดเร็ว (ออนไลน์+ระบบเครือข่าย) ตัวอย่างเช่น

- รูปแบบ: ชุดล็อคประตูอิเล็กทรอนิกส์ที่ใช้ไฟจากแบตเตอรี่สำหรับการทำงานใช้คีย์การ์ด Dialock หรือโทรศัพท์มือถือสั่งงานโดยไม่จำเป็นต้องสัมผัสชุดล็อค หมุนหางปลาจากภายในห้องจะแสดง "ไม่ต้องกรรบกวน" ที่ด้านนอกห้อง เป็นการล็อคแบบกลไก สามารถเปิดประตูจากภายในห้องได้ตลอดเวลาโดยไม่ต้องใช้คีย์การ์ดหรือสมาร์ทโฟน
- เทคโนโลยีของคีย์การ์ด: แบบ Mifare Classic
- ระดับการป้องกัน: IP 20
- สำหรับความหนาประตู: 35-95 มม.
- มาตรฐาน: ผ่านมาตรฐานการทนไฟ EN 1634, T90
- ผ่านการทดสอบตามมาตรฐาน EN 12209 (สำหรับตลับกุญแจ)
- EN 1906 (ชุดล็อคอิเล็กทรอนิกส์)
- EN 179 (ใช้กับมือจับก้านโยกที่เหมาะสม)
- แรงดันไฟฟ้าที่ต้องการ: แบตเตอรี่ AA 1.5 โวลต์ 4 ก้อน

We reserve the right to alter specifications without notice (HTH Architectural Hardware 2019).  
 บริษัทฯ ขอสงวนสิทธิ์การเปลี่ยนแปลงรายละเอียดโดยมิได้มีการแจ้งล่วงหน้า (ตุลาคม 2019)





**Häfele Diallock DT 700 Door terminal set for hotel guest room doors**

ชุดล็อคประตูอิเล็กทรอนิกส์ Diallock DT 700 สำหรับห้องพักรงแรม

3



Stainless steel brass coloured,  
L-shaped lever handle

Cat. No. 917.64.257

สแตนเลสสีทองเหลือง  
มือจับก้านโยก รูปแบบ L



Stainless steel brass coloured,  
U-shaped lever handle

Cat. No. 917.64.258

สแตนเลสสีทองเหลือง  
มือจับก้านโยก รูปแบบ U



Stainless steel brass coloured,  
J-shaped lever handle

Cat. No. 917.64.259

สแตนเลสสีทองเหลือง  
มือจับก้านโยก รูปแบบ J



Stainless steel black satin,  
L-shaped lever handle

Cat. No. 917.64.200

สแตนเลสสีดำด้าน  
มือจับก้านโยก รูปแบบ L



Stainless steel black satin,  
U-shaped lever handle

Cat. No. 917.64.202

สแตนเลสสีดำด้าน  
มือจับก้านโยก รูปแบบ U



Stainless steel black satin,  
J-shaped lever handle

Cat. No. 917.64.204

สแตนเลสสีดำด้าน  
มือจับก้านโยก รูปแบบ J

Our Diallock specialists would be pleased to provide you with advice and planning assistance.

Catalogue numbers for the smart-phone key and Guest Room Management System versions are available on request.

Supplementary products which are required for operation can be found in our Häfele catalogues.

กรุณาติดต่อฝ่ายขายเพื่อขอคำแนะนำในการสั่งซื้อสินค้า Diallock

สามารถสอบถามข้อมูลรหัสสินค้า ถ้าต้องการให้ผู้เข้าพักใช้สมาร์ทโฟนในการปลดล็อค

สามารถดูอุปกรณ์เพิ่มเติมในแคตตาล็อก Häfele



**Häfele Dialock DT 710 Door terminal set for hotel guest room doors**

ชุดล็อคประตูอิเล็กทรอนิกส์ Dialock DT 710 สำหรับห้องพักโรงแรม



**In accordance with DIN standard**

Connection to customer-specific hotel management software possible  
 Connection to Room Management Systems possible (e.g. room light and welcoming light)  
 Suitable for state-of-the-art IT structures (e.g. browser-based authorisation control for keys and personnel, thin client, cross-location server management etc.)  
 Fast updating of access authorisations for guest room doors (online + Mesh network), for example

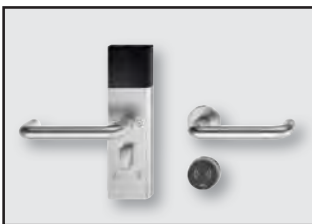
- Version: Battery-operated, intelligent door terminal, touchless activation with Dialock key or alternatively with mobile key. Thumbturn on the inside which displays "Do not disturb" on the outside when locked. Locking is mechanical. The door can be opened without a key at any time from the inside.
- Transponder technology: Mifare Classic
- Degree of protection: IP20
- Door thickness: 35–95 mm
- Standard: Tested for fire resistance in accordance with EN 1634, T90
- Tested to EN 12209 (mortise lock)
- EN 1906 (terminal)
- EN 179 (with suitable and appropriate lever handle shape)
- Voltage supply: 4 x 1.5 V AA



Stainless steel satin,  
 L-shaped lever handle

**Cat. No. 917.64.000**

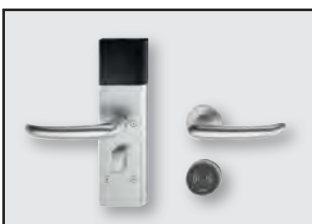
สแตนเลสด้าน  
 มือจับก้านโยก รูปแบบ L



Stainless steel satin,  
 U-shaped lever handle

**Cat. No. 917.64.001**

สแตนเลสด้าน  
 มือจับก้านโยก รูปแบบ U



Stainless steel satin,  
 J-shaped lever handle

**Cat. No. 917.64.002**

สแตนเลสด้าน  
 มือจับก้านโยก รูปแบบ J

**ผ่านมาตรฐาน DIN**

สามารถเชื่อมต่อกับระบบซอฟต์แวร์การจัดการโรงแรมตามความต้องการของลูกค้า  
 สามารถเชื่อมต่อกับระบบการจัดการภายในห้อง (เช่น แสงสว่างภายในห้อง และ Welcoming light) เหมาะสำหรับสถาปัตยกรรมทางไอที สมัยใหม่ (เช่น การควบคุมด้วยระบบเว็บเบสเพื่อกำหนดสิทธิ์กุญแจ และความเป็นส่วนตัว ระบบ Thin client ระบบการจัดการ แบบข้ามฝั่ง) การอัปเดตสิทธิ์การเข้าห้องพักอย่างรวดเร็ว (ออนไลน์+ระบบเครือข่าย) ตัวอย่างเช่น

- รูปแบบ: ชุดล็อคประตูอิเล็กทรอนิกส์ที่ใช้ไฟจากแบตเตอรี่สำหรับการทำงานใช้คีย์การ์ด Dialock หรือโทรศัพท์มือถือส่งงานโดยไม่จำเป็นต้องสัมผัสชุดล็อค หมุนหางปลาจากภายในห้องจะแสดง "ไม่ต้องการรบกวน" ที่ด้านนอกห้อง เป็นการล็อคแบบกลไก สามารถเปิดประตูจากภายในห้องได้ตลอดเวลาโดยไม่ต้องใช้คีย์การ์ดหรือสมาร์ทโฟน
- เทคโนโลยีของคีย์การ์ด: แบบ Mifare Classic
- ระดับการป้องกัน: IP 20
- สำหรับความหนาประตู: 35-95 มม.
- มาตรฐาน: ผ่านมาตรฐานการทนไฟ EN 1634, T90
- ผ่านการทดสอบตามมาตรฐาน EN 12209 (สำหรับตลับกุญแจ)
- EN 1906 (ชุดล็อคอิเล็กทรอนิกส์)
- EN 179 (ใช้กับมือจับก้านโยกที่เหมาะสม)
- แรงดันไฟฟ้าที่ต้องการ: แบตเตอรี่ AA 1.5 โวลต์ 4 ก้อน

We reserve the right to alter specifications without notice (HTH Architectural Hardware 2019). บริษัทฯ ขอสงวนสิทธิ์การเปลี่ยนแปลงรายละเอียดโดยมิได้มีการแจ้งล่วงหน้า (อุปกรณ์ฮาร์ดแวร์ 2562)







**Häfele Diallock DT 710 Door terminal set for hotel guest room doors**

ชุดล็อคประตูอิเล็กทรอนิกส์ Diallock DT 710 สำหรับห้องพักรงแรม

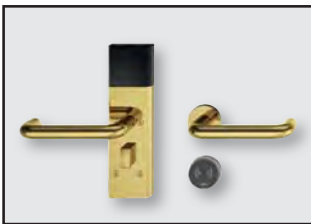
3



Stainless steel brass coloured,  
L-shaped lever handle

Cat. No. 917.64.251

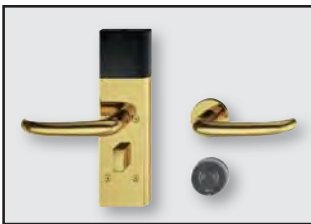
สแตนเลสสตีล สีทองเหลือง  
มือจับก้านโยก รูปแบบ L



Stainless steel brass coloured,  
U-shaped lever handle

Cat. No. 917.64.252

สแตนเลสสตีล สีทองเหลือง  
มือจับก้านโยก รูปแบบ U



Stainless steel brass coloured,  
J-shaped lever handle

Cat. No. 917.64.253

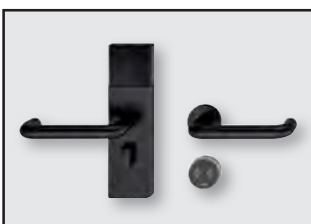
สแตนเลสสตีล สีทองเหลือง  
มือจับก้านโยก รูปแบบ J



Stainless steel black satin,  
L-shaped lever handle

Cat. No. 917.64.300

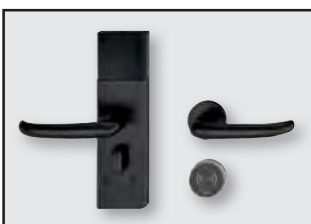
สแตนเลสสตีล สีดำด้าน  
มือจับก้านโยก รูปแบบ L



Stainless steel black satin,  
U-shaped lever handle

Cat. No. 917.64.302

สแตนเลสสตีล สีดำด้าน  
มือจับก้านโยก รูปแบบ U



Stainless steel black satin,  
J-shaped lever handle

Cat. No. 917.64.304

สแตนเลสสตีล สีดำด้าน  
มือจับก้านโยก รูปแบบ J

Our Diallock specialists would be pleased to provide you with advice and planning assistance.

Catalogue numbers for the smart-phone key and Guest Room Management System versions are available on request.

Supplementary products which are required for operation can be found in our Häfele catalogues

กรุณาติดต่อฝ่ายขายเพื่อขอคำแนะนำในการสั่งซื้อสินค้า Diallock

สามารถสอบถามข้อมูลรหัสสินค้า ถ้าต้องการให้ผู้เข้าพักใช้สมาร์ทโฟนในการปลดล็อค

สามารถดูอุปกรณ์เพิ่มเติมในแคตตาล็อก Häfele

Energy control terminal iRoom 800

อุปกรณ์ควบคุมพลังงาน iRoom 800

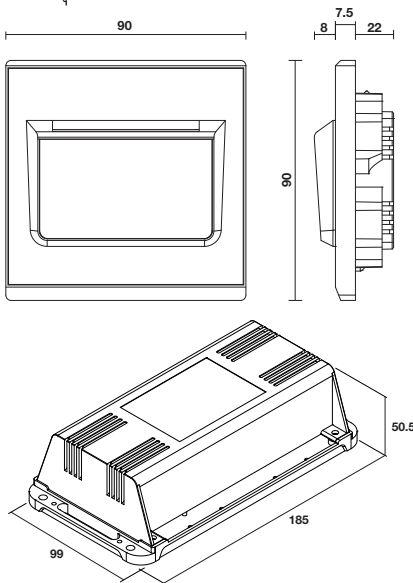


Key holder  
ชุดรับคีย์การ์ด

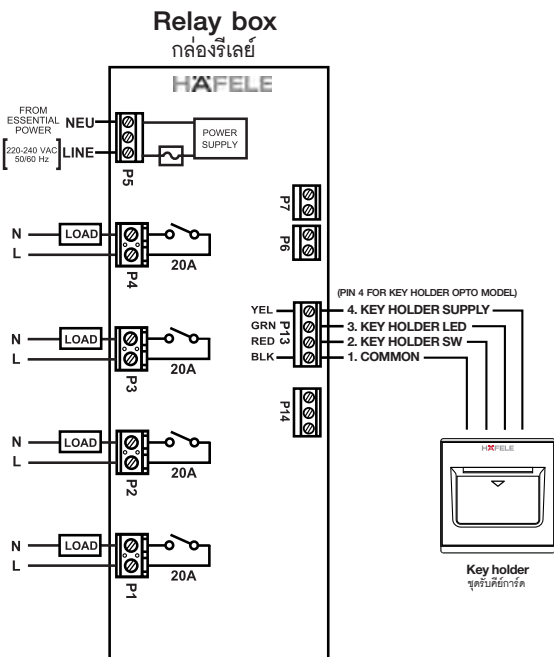


Relay box  
กล่องรีเลย์

Dimension  
ขนาดอุปกรณ์



Circuit diagram  
การต่อสายไฟ



Features

- Application: Suitable in hotels to activate electrical loads in guest rooms as e.g. lighting, TV, sockets, air condition, water heater etc. to save electric power at hotel or resort.
- Activated by mifare key card (13.56 MHz)
- The power on as long as a key card is inserted in the key holder and turn off after the card is taken out around 30 sec
- The LED on the key holder light up while turn off
- More high security by low voltage on the key holder
- Power supply: 220-240V, 50/60Hz
- Output: 4 relays, max. 20 A each, totally 80 A max.

Application example:

- Relay 1: 20 A for electric outlet
- Relay 2: 20 A for electric lighting system
- Relay 3: 20 A for air condition
- Relay 4: 20 A for water heater 4,500 W max.

- Material/Finish: Key holder acrylic white, relay unit plastic black
- Dimension (L x W x H): Key holder 90 x 90 x 37.5 mm, relay unit 99 x 185 x 50.5 mm

คุณสมบัติ

- การใช้งาน: เหมาะสมอย่างยิ่งสำหรับโรงแรมเพื่อเปิด/ปิดระบบแสงสว่าง โทรทัศน์ ปลั๊กไฟ เครื่องปรับอากาศเครื่องทำน้ำอุ่น ฯลฯ ภายในห้องพักเพื่อประหยัดไฟฟ้าสำหรับโรงแรมและรีสอร์ท
- ใช้ร่วมกับคีย์การ์ด Mifare (13.56 เมกะเฮิรตซ์)
- ไฟฟ้าจ่ายออกตลอดเวลาขณะคีย์การ์ดถูกใส่ในช่องรับบัตรของอุปกรณ์ ควบคุมไฟฟ้า และปิดไฟหลังจากดึงบัตรออกประมาณ 30 วินาที
- หลอดไฟบนช่องใส่บัตรจะสว่างขณะไฟดับ
- ให้ความปลอดภัยมากยิ่งขึ้นด้วยการใช้แรงดันไฟฟ้าที่ชุดรับคีย์การ์ด
- แหล่งจ่ายไฟ: 220-240 โวลต์ 50/60 เฮิรตซ์
- เอาท์พุท: รีเลย์ 4 ชุด แต่ละชุดรับกระแสไฟฟ้าสูงสุด 20 แอมป์ รวมทั้งหมดสูงสุด 80 แอมป์

ตัวอย่างการใช้งาน:

- รีเลย์ชุดที่ 1: 20 แอมป์สำหรับปลั๊กไฟ
- รีเลย์ชุดที่ 2: 20 แอมป์สำหรับระบบแสงสว่าง
- รีเลย์ชุดที่ 3: 20 แอมป์สำหรับเครื่องปรับอากาศ
- รีเลย์ชุดที่ 4: 20 แอมป์สำหรับเครื่องทำน้ำอุ่นไม่เกิน 4,500 วัตต์
- วัสดุ/สี: ชุดรับคีย์การ์ดอะคริลิกสีขาว กล่องรีเลย์พลาสติกสีดำ
- ขนาด (ก x ย x ส): ชุดรับคีย์การ์ด 90 x 90 x 37.5 มม. กล่องรีเลย์: 99 x 185 x 50.5 มม.

| Version<br>รูปแบบ | Cat. No.<br>รหัสสินค้า |
|-------------------|------------------------|
|                   | 917.56.980             |
|                   | 917.56.981             |

Packing: 1 pc.  
ขนาดบรรจุ: 1 ชิ้น

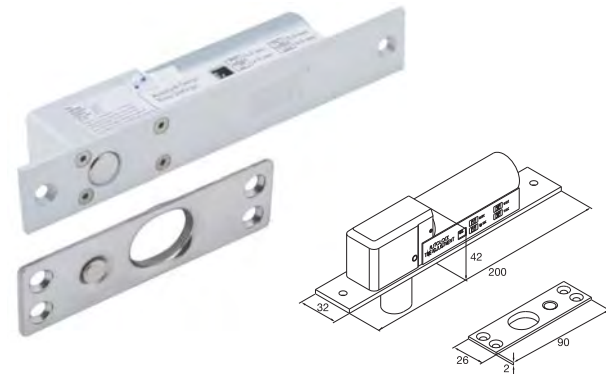
We reserve the right to alter specifications without notice (HTH Architectural Hardware 2019).  
บริษัทฯ ขอสงวนสิทธิ์การเปลี่ยนแปลงรายละเอียดโดยมิได้มีการแจ้งล่วงหน้า (อุปกรณ์ฮาร์ดแวร์ 2562)



## Electronic drop bolt

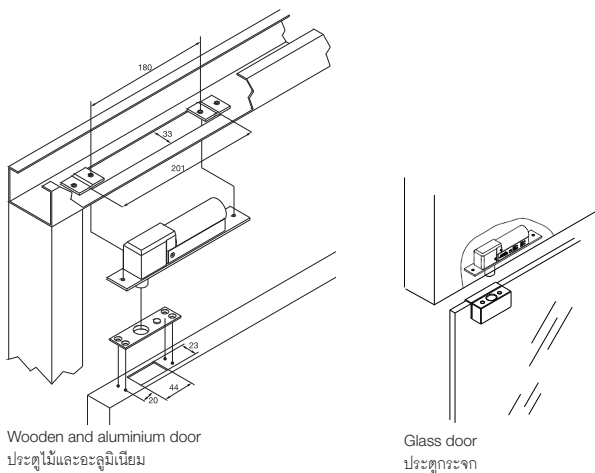
กลอนประตูล็อกอิเล็กทรอนิกส์

3



### Installation

การติดตั้ง



Wooden and aluminium door  
ประตูไม้และอะลูมิเนียม

Glass door  
ประตูกระจก

### Features

- Adjustable delay time 0, 2.5, 5, 9 seconds
- Fail-safe (fail-unlocked)
- Door position monitor (N.O. and N.C.)
- Power voltage: 12 V DC
- Operation current: 900 mA
- Holding current: 360 mA
- Material/Finish: Stainless steel matt

### คุณสมบัติ

- สามารถหน่วงเวลาการล็อก 0, 2.5, 5, 9 วินาทีได้
- เมื่อไฟดับอุปกรณ์จะอยู่สถานะปลดล็อก
- สัญญาณแสดงสถานะประตู (N.O. และ N.C.)
- แรงดันแหล่งจ่ายไฟฟ้า: 12 โวลต์ ดีซี
- กระแสไฟฟ้าขณะทำงาน: 900 มิลลิแอมแปร์
- กระแสไฟฟ้าขณะล็อก: 360 มิลลิแอมแปร์
- วัสดุ/สี: สแตนเลสด้าน

| Version<br>รูปแบบ  | Cat. No.<br>รหัสสินค้า |
|--|------------------------|
| For single/double swing direction<br>สำหรับประตูบานเปิดทางเดียว/สองทาง | 912.05.031             |

### Order reference

Please order bracket for glass door separately

### หมายเหตุ

สำหรับประตูกระจก กรุณาสั่งชุดยึดบานกระจกเพิ่มเติม

## Glass bracket

ชุดยึดบานกระจก



### Feature

- Without glass cutting (rubber/steel plate for strong holding)
- Dimension: 90 x 27 x 40 mm
- Weight: 300 g

### คุณสมบัติ

- ไม่จำเป็นต้องตัดกระจก (ยึดได้แข็งแรงด้วยแผ่นยางและแผ่นเหล็ก)
- ขนาด: 90 x 27 x 40 มม.
- น้ำหนัก: 300 ก.

| For glass panel, glass thickness mm<br>เหมาะสำหรับประตูกระจกหนา มม. | Cat. No.<br>รหัสสินค้า |
|---|------------------------|
| 9-12  | 912.05.039             |

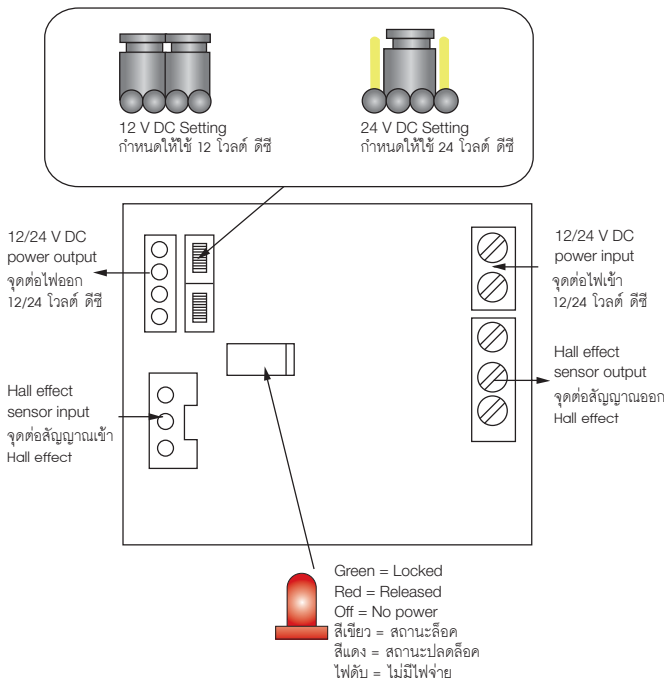
## Electromagnetic lock

### อุปกรณ์ล็อคแม่เหล็กไฟฟ้า



#### Voltage selection method

##### วิธีการเลือกแรงดันไฟฟ้า



#### Features

- Holding force: 600 lbs (227 kg)
- Dual voltage selectable: 12 V DC or 24 V DC
- Current draw: 12 V DC/500 mA or 24 V DC/250 mA
- Dim. magnet (L x W x THK): 250 x 42 x 25 mm
- Dim. armature plate (L x W x THK): 180 x 38 x 11 mm
- Green/red LED indication for lock status
- Full range of optional brackets
- Material: Magnet: Casting aluminium anodized; Armature plate: Steel

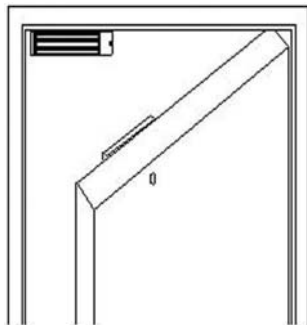
#### คุณสมบัติ

- แรงยึดประตูดึง: 600 ปอนด์ (227 กก.)
- สามารถเลือกแรงดัน: 12 โวลต์ ดีซี หรือ 24 โวลต์ ดีซี
- กระแสไฟฟ้าขณะยึดประตูดึง: 12 โวลต์ ดีซี/500 มิลลิแอมแปร์ หรือ 24 โวลต์ ดีซี/250 มิลลิแอมแปร์
- ขนาดแม่เหล็ก (ยาว x กว้าง x หนา): 250 x 42 x 25 มม.
- ขนาดแผ่นโลหะ (ยาว x กว้าง x หนา): 180 x 38 x 11 มม.
- แอลอีดีสีเขียว/แดง สำหรับแสดงสถานะการล็อค
- มีชุดแขวนล็อคแม่เหล็กให้เลือกตามความต้องการ
- วัสดุ: แม่เหล็ก: อะลูมิเนียมหล่อไนต์ซ์; แผ่นโลหะ: เหล็ก

| Version<br>รูปแบบ   | Cat. No.<br>รหัสสินค้า |
|---|------------------------|
| Electromagnetic lock<br>อุปกรณ์ล็อคแม่เหล็กไฟฟ้า  | 912.05.035             |
| Electromagnetic lock with LZ bracket<br>อุปกรณ์ล็อคแม่เหล็กไฟฟ้า<br>พร้อมชุดแขวนล็อคแม่เหล็กไฟฟ้าแบบ LZ | 912.05.041             |

#### Installation


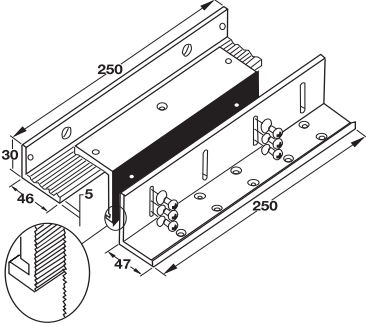
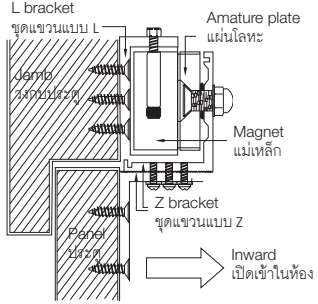

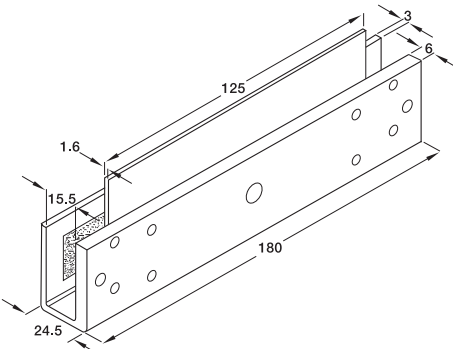
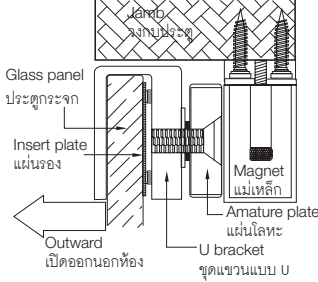

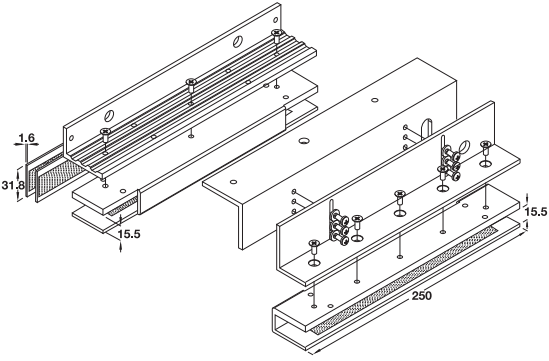
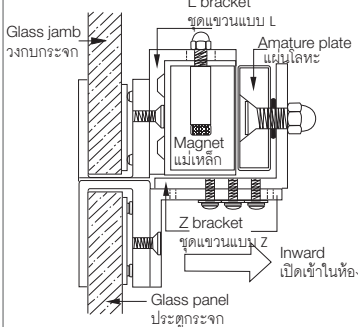
##### การติดตั้ง






**Bracket for electromagnetic lock Cat. No. 912.05.035**

ชุดแขวนล็อคแม่เหล็กไฟฟ้า สำหรับใช้ร่วมกับอุปกรณ์ล็อคแม่เหล็กไฟฟ้า รหัสสินค้า 912.05.035

3

| Bracket<br>ชุดแขวนล็อคแม่เหล็กไฟฟ้า  | Dimension<br>ขนาด  | Installation<br>การติดตั้ง  |
|--|--|---|
| <p>LZ bracket<br/>ชุดแขวนล็อคแม่เหล็กไฟฟ้าแบบ LZ</p>      |     |    |
| <p>U bracket<br/>ชุดแขวนล็อคแม่เหล็กไฟฟ้าแบบ U</p>        |    |   |
| <p>DSU bracket<br/>ชุดแขวนล็อคแม่เหล็กไฟฟ้าแบบ DSU</p>  |  |  |

| Version<br>รูปแบบ   |  | Door type<br>ชนิดประตู            |                                   | Opening direction<br>ทิศทางการเปิด | Cat. No.<br>รหัสสินค้า |
|---|--|-----------------------------------|-----------------------------------|------------------------------------|------------------------|
|   |  | Panel<br>บานประตู                 | Jamb<br>วงกบ                      |                                    |                        |
|  | LZ bracket, aluminium<br>ชุดแขวนล็อคแม่เหล็กไฟฟ้าแบบ LZ, อะลูมิเนียม   | Wood/aluminium<br>ไม้/อะลูมิเนียม | Wood/aluminium<br>ไม้/อะลูมิเนียม | Inward opening<br>เปิดเข้า         | 912.05.036             |
|  | U bracket, aluminium<br>ชุดแขวนล็อคแม่เหล็กไฟฟ้าแบบ U, อะลูมิเนียม     | Glass<br>กระจก                    | Wood/aluminium<br>ไม้/อะลูมิเนียม | Outward opening<br>เปิดออก         | 912.05.037             |
|  | DSU bracket, aluminium<br>ชุดแขวนล็อคแม่เหล็กไฟฟ้าแบบ DSU, อะลูมิเนียม | Glass<br>กระจก                    | Glass<br>กระจก                    | Inward opening<br>เปิดเข้า         | 912.05.038             |

We reserve the right to alter specifications without notice (HTH Architectural Hardware 2019).  
บริษัทฯ ขอสงวนสิทธิ์การเปลี่ยนแปลงรายละเอียดโดยไม่ได้มีการแจ้งล่วงหน้า (อุปกรณ์ฮาร์ดแวร์ 2562)

## Digital door lock ER 4800-TC

ชุดล็อคประตูระบบดิจิทัล ER 4800-TC



Key tag 35 x 25 mm

คีย์การ์ดแบบแขวนพวงกุญแจขนาด 35 x 25 มม.

### Features

- 2 identified types:
  - Up to 50 key cards
  - Up to 10 passwords (6-12 digits)
- Volume control 8 steps
- Double lock function
- Random security coding function
- Password backup function
- Low battery power alert
- Intrusion warning function
- Mischief and hacking prevention system
- Making missed card key being useless function
- Suitable for DIN left and DIN right
- For door thickness 35-50 mm
- Dimension (mm):
  - External module: 71.8 (W) x 163.6 (H) x 18.4 (D)
  - Internal module: 154 (W) x 93 (H) x 37 (D)

### Supplied with

- 1 External and Internal module
- 1 Striking plate
- 1 Set of fixing material
- 1 User manual and installation template
- 4 Batteries AA
- 4 Key tags

### คุณสมบัติ

- สามารถเปิดประตูได้ 2 วิธี
  - คีย์การ์ด บันทึกได้สูงสุด 50 ใบ
  - รหัสผ่าน บันทึกได้สูงสุด 10 ชุด (6-12 หลัก)
- สามารถปรับระดับความดังเสียง 8 ระดับ
- ฟังก์ชันยกเลิกการเปิดประตูจากภายนอกห้อง
- ฟังก์ชันการใส่รหัสแบบสุ่ม
- ฟังก์ชันรหัสผ่านสำรอง
- ฟังก์ชันเตือนเมื่อแบตเตอรี่กำลังไฟอ่อน
- ฟังก์ชันเตือนการบุกรุก
- ระบบป้องกันการโจรกรรมและการรบกวน
- ฟังก์ชันยกเลิกคีย์การ์ดที่สูญหาย
- เหมาะสมกับบานเปิดซ้ายและขวา
- เหมาะสำหรับความหนาประตู 35-50 มิลลิเมตร
- ขนาด (มิลลิเมตร)
  - โมดูลด้านนอกห้อง: 71.8 (กว้าง) x 163.6 (สูง) x 18.4 (หนา)
  - โมดูลด้านในห้อง: 154 (กว้าง) x 93 (สูง) x 37 (หนา)

### ประกอบด้วย

|                               |        |
|-------------------------------|--------|
| โมดูลด้านนอกห้องและในห้อง     | 1 ชุด  |
| เพลทรับกลอน                   | 1 ชิ้น |
| อุปกรณ์ติดตั้ง                | 1 ชุด  |
| คู่มือการใช้งานและแผ่นทาบเจาะ | 1 เล่ม |
| แบตเตอรี่ AA                  | 4 ก้อน |
| คีย์การ์ดแบบแขวนพวงกุญแจ      | 4 ใบ   |

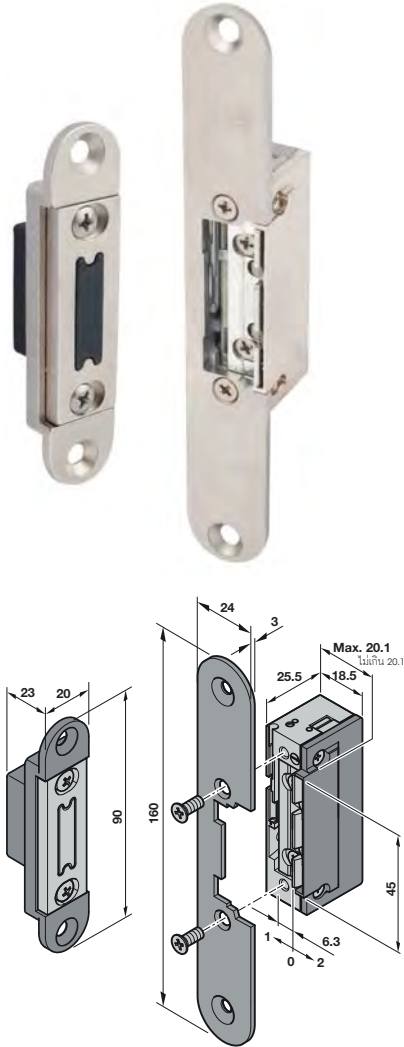
| Finish<br>สี                        | Cat. No.<br>รหัสสินค้า |
|-------------------------------------|------------------------|
| Dark grey - black<br>สีเทาเข้ม - ดำ | 912.05.361             |

Packing: 1 set.  
ขนาดบรรจุ: 1 ชุด



**Electric strike**

ชุดรับกลอนไฟฟ้า



**Features**

- For wooden and metal doors
- For flush and rebated doors
- Suitable for DIN left and DIN right
- Magnetic bolt, adjustable side -1/+2 mm
- Fail-safe (fail-unlocked) operation
- Possible permanent operation continuously
- Break-in resistance 3,000 N
- Bolt throw 10 mm
- Possible vertical and horizontal installation

**Technical data**

- Material/Finish: Striking plate stainless steel matt, housing zinc alloy nickel plated, bolt plastic black
- Operation voltage: 12 VDC ±10%
- Operation current: 235 mA
- Resistance: 43 Ohm

**คุณสมบัติ**

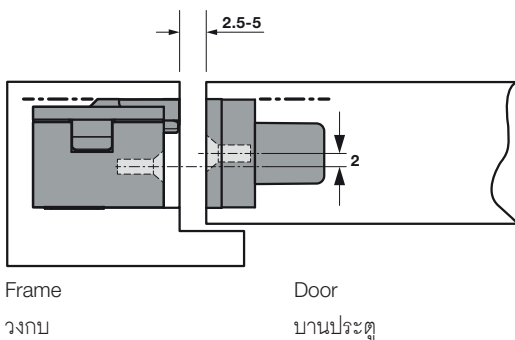
- สำหรับประตูไม้และประตูเหล็ก
- สำหรับบานประตูแบบมีบังใบและไม่มีบังใบ
- ติดตั้งได้ทั้งบานเปิดซ้ายและบานเปิดขวา
- ลื่นลอคแม่เหล็กสามารถปรับซ้าย-ขวาในระยะ -1/+2 มม.
- อุปกรณ์จะลอคเมื่อมีการจ่ายไฟฟ้า และปลดลอคเมื่อไม่มีการจ่ายไฟฟ้า
- สามารถทำงานตลอดเวลาได้ (สามารถรับการจ่ายไฟฟ้าได้ตลอดเวลาโดยไม่เกิดความเสียหาย)
- สามารถทนต่อแรงกดได้ถึง 3,000 นิวตัน
- ลื่นลอคยาว 10 มม.
- สามารถติดตั้งได้ทั้งแนวตั้งและแนวนอน

**ข้อมูลทางเทคนิค**

- วัสดุ/สี: แผ่นรับกลอน สแตนเลสสตีลด้าน, กล่องด้านนอก ซิงค์อัลลอยด์ เคลือบนิเกิล, ลื่นลอคพลาสติกสีดำ
- แรงดันไฟฟ้าสำหรับการใช้งาน: แรงดันไฟฟ้ากระแสตรง 12 โวลต์ ± 10%
- กระแสไฟฟ้าสำหรับการใช้งาน: 235 มิลลิแอมแปร์
- ความต้านทาน: 43 โอห์ม

**Installation**

การติดตั้ง



| Version<br>รูปแบบ                     | Cat. No.<br>รหัสสินค้า |
|---------------------------------------|------------------------|
| With magnetic bolt<br>ลื่นลอคแม่เหล็ก | 911.68.176             |

Packing: 1 pc.  
ขนาดบรรจุ: 1 ชิ้น

We reserve the right to alter specifications without notice (HTH Architectural Hardware 2019).  
บริษัทฯ ขอสงวนสิทธิ์การเปลี่ยนแปลงรายละเอียดโดยมิได้มีการแจ้งล่วงหน้า (อุปกรณ์ฮาร์ดแวร์ 2562)

Digital door lock EL7200-TC

ชุดล็อคประตูระบบดิจิทัล EL7200-TC

3

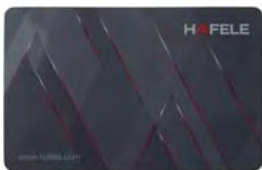


External module  
โมดูลด้านนอกห้อง

Internal module  
โมดูลด้านในห้อง



Electronic mortise lock  
ดัลลิ่งกุญแจอิเล็กทรอนิกส์



Key card 85 x 54 mm  
คีย์การ์ดขนาด 85 x 54 มม.



Key tag 18 x 45 mm  
คีย์การ์ดแบบแขวนพวงกุญแจขนาด 18 x 45 มม.



Mechanical key  
ดอกกุญแจสำหรับกรณียฉุกเฉิน

Features

- 3 Identification types:
  - Up to 50 key cards/tags(Mifare and Rabbit Cards)
  - 1 password (3-19 digits combination)
  - Overridable mechanical keys
- High precision locking by electronic high security mortise lock
- With magnetic door sensor to detect open/close status
- 0-6 steps adjustable volume
- Double lock function
- Random security coding function
- Panic release handle type
- Low battery power alert and intrusion warning function
- Mischief and hacking prevention system
- Making missed key card being useless function
- Suitable for DIN left and DIN right
- Suitable for door leaf thickness 35-40 mm (For door thickness 40-50 mm, order additional striking plate 912.05.738)
- Dimension (WxHxD):
  - External module 77 x 305 x 24 mm,
  - Internal module 77 x 305 x 34 mm,
  - Mortise lock 123 x 110 x 25 mm (backset 70 mm)

Supplied with

- 1 External and internal module, 1 Mortise lock and striking plate
- 1 Set of fixing material
- 1 User manual and installation template, 8 Batteries 1.5V AA
- 3 Mechanical keys, 2 Key cards, 2 Key tags

คุณสมบัติ

- สามารถเปิดประตูได้ 3 วิธี
  - คีย์การ์ด บัตรที่ใส่ได้สูงสุด 50 ใบ(บัตร Mifare และบัตร Rabbit)
  - รหัสผ่าน 1 รหัส(ตัวเลข 3-19 หลัก)
  - ดอกกุญแจสำหรับเปิดประตูฉุกเฉิน
- การล็อคที่แม่นยำสูงด้วยดัลลิ่งกุญแจอิเล็กทรอนิกส์รุ่นความปลอดภัยสูง
- พร้อมฟังก์ชันตรวจสอบประตูเปิด/ปิดด้วยเซ็นเซอร์แม่เหล็ก
- สามารถปรับความดังเสียงตั้งแต่ระดับ 0-6
- ฟังก์ชันยกเลิกการเปิดประตูจากภายนอกห้อง(ยกเว้นดอกกุญแจ)
- ฟังก์ชันการใส่รหัสผ่านแบบสุ่ม
- ปลดล็อคด้วยมือจับจากด้านในห้องภายในขั้นตอนเดียว
- ฟังก์ชันเตือนเมื่อแบตเตอรี่กำลังไฟอ่อนและเมื่อมีการบุกรุก
- ระบบป้องกันการโจรกรรม
- ฟังก์ชันยกเลิกคีย์การ์ดที่สูญหาย
- สามารถติดตั้งได้กับบานประตูหน้าต่าง
- สามารถติดตั้งได้กับบานประตูหน้าต่าง 35-40 มม.(สำหรับบานประตูหน้าต่าง 40-50 มม. สั่งซื้อเพลทรับกลอนรหัสสินค้า 912.05.738 เพิ่มเติม)
- ขนาด (กxสxล)
  - โมดูลด้านนอกห้อง 77 x 305 x 24 มม.
  - โมดูลด้านในห้อง 77 x 305 x 34 มม.
  - ดัลลิ่งกุญแจ 123 x 110 x 25 มม.(ระยะเจาะดัลลิ่งกุญแจ 70 มม.)

ประกอบด้วย

โมดูลด้านนอกห้องและในห้อง 1 ชุด, ดัลลิ่งกุญแจและเพลทรับกลอน 1 ชุด  
อุปกรณ์ติดตั้ง 1 ชุด  
คู่มือการใช้งานและแผ่นทาบเจาะ 1 เล่ม, แบตเตอรี่ 1.5โวลท์ AA 8 ก้อน  
กุญแจสำหรับกรณียฉุกเฉิน 3 ดอก, คีย์การ์ด 2 ใบ  
คีย์การ์ดแบบแขวนพวงกุญแจ 2 ใบ

| Finish<br>สี  | Cat. No.<br>รหัสสินค้า |
|---------------|------------------------|
| Black<br>สีดำ | 912.05.710             |

Packing: 1 set  
ขนาดบรรจุ: 1 ชุด

We reserve the right to alter specifications without notice (HTH Architectural Hardware 2019 - IPI).  
บริษัทฯ ขอสงวนสิทธิ์การเปลี่ยนแปลงรายละเอียดโดยไม่ได้มีการแจ้งล่วงหน้า (ดูปกการ์ดรหัสตัว 2662 - IPI)

Digital door lock EL7500-TC

ชุดล็อคประตูระบบดิจิทัล EL7500-TC



Internal module  
โมดูลด้านในห้อง

External module  
โมดูลด้านนอกห้อง



Electronic high security mortise lock  
ตลับกุญแจอิเล็กทรอนิกส์รุ่นความปลอดภัยสูง



Key card 85 x 54 mm  
คีย์การ์ดขนาด 85 x 54 มม.



Key tag 18 x 45 mm  
คีย์การ์ดแบบแขวนพวงกุญแจขนาด 18 x 45 มม.



Mechanical key  
ดอกกุญแจสำหรับกรณียฉุกเฉิน

Features

- 3 identified types:
  - Up to 50 key cards/tags (Mifare and Rabbit Cards)
  - 1 password (3-19 digits combination)
  - Overridable mechanical keys
- High precision locking by electronic high security mortise lock
- With magnetic door sensor to detect open/close status
- 0-6 steps adjustable volume
- Double lock function
- Random security coding function
- Panic release handle type
- Low battery power alert and intrusion warning function
- Mischief and hacking prevention system
- Making missed key card being useless function
- With internal thumbturn to lock/unlock manually
- Suitable for DIN left and DIN right
- Suitable for door leaf thickness 35-50 mm
- Dimension (WxHxD):
  - External module: 78 x 307 x 26 mm
  - Internal module: 79 x 311 x 35 mm
  - Mortise lock: 240 x 110 x 25 mm (backset 70 mm)

Supplied with

- 1 External and internal module, 1 Mortise lock and striking plate
- 1 Set of fixing material
- 1 User manual and installation template, 8 Batteries AA
- 3 Mechanical keys, 2 Key cards, 2 Key tags

คุณสมบัติ

- สามารถเปิดประตูได้ 3 วิธี
  - คีย์การ์ด บันทึกได้สูงสุด 50 ใบ (บัตร Mifare และบัตร Rabbit)
  - รหัสผ่าน 1 รหัส (ตัวเลข 3-19 หลัก)
  - ดอกกุญแจสำหรับเปิดประตูฉุกเฉิน
- การล็อคที่แม่นยำสูงด้วยตลับกุญแจอิเล็กทรอนิกส์รุ่นความปลอดภัยสูง
- พร้อมฟังก์ชันตรวจสอบประตูเปิด/ปิดด้วยเซ็นเซอร์แม่เหล็ก
- สามารถปรับความดังเสียงตั้งแต่ระดับ 0-6
- ฟังก์ชันยกเลิกการเปิดประตูจากภายนอกห้อง (ยกเว้นดอกกุญแจ)
- ฟังก์ชันการใส่รหัสผ่านแบบสุ่ม
- ปลดล็อคด้วยมือจับจากด้านในห้องภายในขั้นตอนเดียว
- ฟังก์ชันเตือนเมื่อแบตเตอรี่กำลังไฟอ่อนและเมื่อมีการบุกรุก
- ระบบป้องกันการโจรกรรม
- ฟังก์ชันยกเลิกคีย์การ์ดที่สูญหาย
- พร้อมปุ่มบิดด้านในสำหรับล็อคและปลดล็อคประตูด้วยมือ
- สามารถติดตั้งได้กับบานเปิดซ้ายและขวา
- สามารถติดตั้งได้กับบานประตูหนา 35-50 มม.
- ขนาด (กxสxท):
  - โมดูลด้านนอกห้อง: 78 x 307 x 26 มม.
  - โมดูลด้านในห้อง: 79 x 311 x 35 มม.
  - ตลับกุญแจ: 240 x 110 x 25 มม. (ระยะเจาะตลับกุญแจ 70 มม.)

ประกอบด้วย

โมดูลด้านนอกห้องและในห้อง 1 ชุด, ตลับกุญแจและเพลทรับกลอน 1 ชุด  
อุปกรณ์ติดตั้ง 1 ชุด  
คู่มือการใช้งานและแผ่นทาบเจาะ 1 เล่ม, แบตเตอรี่ 1.5 โวลท์ AA 8 ก้อน  
กุญแจสำหรับกรณียฉุกเฉิน 3 ดอก, คีย์การ์ด 2 ใบ  
คีย์การ์ดแบบแขวนพวงกุญแจ 2 ใบ

| Finish<br>สี     | Cat. No.<br>รหัสสินค้า |
|------------------|------------------------|
| Black<br>สีดำ    | 912.05.733             |
| Silver<br>สีเงิน | 912.05.734             |

Packing: 1 set  
ขนาดบรรจุ: 1 ชุด

We reserve the right to alter specifications without notice (HTH Architectural Hardware 2019 - IPI).  
บริษัทฯ ขอสงวนสิทธิ์การเปลี่ยนแปลงรายละเอียดโดยมิได้มีการแจ้งล่วงหน้า (ตุลาคม 2019 - IPI)



## Accessories for EL7200-TC and EL7500-TC

อุปกรณ์เสริมสำหรับ EL7200-TC และ EL7500-TC

### Striking plate

เพลทรับกลอน



#### Features

- Additional striking plate for door thickness 40–50 mm
- Useable with digital door lock EL7200-TC and EL7500-TC used with electronic standard security mortise lock

#### ฟังก์ชันการทำงาน

- เพลทรับกลอนเสริมสำหรับบานประตูหนา 40-50 มม.
- ใช้กับชุดล็อคประตูระบบดิจิทัล EL7200-TC และ EL7500-TC ซึ่งใช้กับดัลท์กุญแจอิเล็กทรอนิกส์รุ่นความปลอดภัยสูง

| Material/Finish<br>วัสดุ/สี         | Cat. No.<br>รหัสสินค้า |
|-------------------------------------|------------------------|
| Stainless steel matt<br>สแตนเลสด้าน | 912.05.738             |

### Key card

คีย์การ์ด



#### Features

- Chip: Mifare Classic
- Size (WxHxTHK): 54 x 85 x 0.92 mm

#### ฟังก์ชันการทำงาน

- ชนิดบัตร: Mifare Classic
- ขนาดบัตร (กxขxท): 54 x 85 x 0.92 มม.

| Material/Finish<br>วัสดุ/สี     | Cat. No.<br>รหัสสินค้า |
|---------------------------------|------------------------|
| Plastic glossy<br>พลาสติกผิวเงา | 917.80.734             |

### Battery AA

แบตเตอรี่ AA



| Supplied with<br>ประกอบด้วย                               | Cat. No.<br>รหัสสินค้า |
|---|------------------------|
| 4 Batteries 1.5V AA<br>แบตเตอรี่ 1.5 โวลต์ ขนาด AA 4 ก้อน | 910.54.957             |

## Digital door lock ER5000

ชุดล็อคประตูระบบดิจิทัล ER5000



External module  
โมดูลด้านนอกห้อง

Internal module  
โมดูลด้านในห้อง



Key card 85 x 54 mm  
คีย์การ์ดขนาด 85 x 54 มม.



Key tag 18 x 45 mm  
คีย์การ์ดแบบแขวนพวงกุญแจขนาด 18 x 45 มม.

### Features

- 2 identification types:
  - Up to 100 key cards/tags (Mifare and Rabbit Cards)
  - Up to 20 passwords (4–10 digits combination)
- English voice guidance
- Digital touch pad design
- Double lock function
- Auto/Manual lock mode selectable
- Random security coding function
- Low battery power alert and intrusion warning function
- Mischief and hacking prevention system
- Micro USB emergency power supply
- Suitable for DIN left and DIN right
- Suitable for door leaf thickness 30–50 mm
- Dimension(WxHxD): External module: 71 x 172 x 13 mm, Internal module: 77 x 200 x 48 mm

### Supplied with

- 1 External and internal module,
- 1 Set of striking plates
- 1 Set of fixing material,
- 2 Key cards, 2 Key tags
- 1 User manual and installation manual

### คุณสมบัติ

- สามารถเปิดประตูได้ 2 วิธี:
  - คีย์การ์ด บันทึกได้สูงสุด 100 ใบ (บัตร Mifare และบัตร Rabbit)
  - รหัสผ่าน บันทึกได้สูงสุด 20 ชุด (ตัวเลข 4-10 หลัก)
- เสียงแนะนำการใช้งานภาษาอังกฤษ
- ปุ่มแบบสัมผัส
- ฟังก์ชันยกเลิกการเปิดประตูจากภายนอกห้อง
- สามารถเลือกโหมดล็อคอัตโนมัติหรือล็อคด้วยตนเองได้
- ฟังก์ชันการใส่รหัสผ่านแบบสุ่ม
- ฟังก์ชันเตือนเมื่อแบตเตอรี่กำลังไฟอ่อนและเมื่อมีการบุกรุก
- ระบบป้องกันการโจรกรรม
- กรณีแบตเตอรี่หมดสามารถใส่แบตเตอรี่ผ่านไมโครยูเอสบีจากแบตเตอรี่สำรองได้
- สามารถติดตั้งได้กับบานเปิดซ้ายและขวา
- สามารถติดตั้งได้กับบานประตูหนา 30-50 มม.
- ขนาด (กxสxล): โมดูลด้านนอกห้อง: 71 x 172 x 13 มม., โมดูลด้านในห้อง: 77 x 200 x 48 มม.

### ประกอบด้วย

|                                 |       |
|---------------------------------|-------|
| โมดูลด้านนอกห้องและในห้อง       | 1 ชุด |
| เพลทรับกลอน                     | 1 ชุด |
| อุปกรณ์ติดตั้ง                  | 1 ชุด |
| คีย์การ์ด                       | 2 ใบ  |
| คีย์การ์ดแบบแขวนพวงกุญแจ        | 2 ใบ  |
| คู่มือการใช้งานและคู่มือติดตั้ง | 1 ชุด |

| Finish<br>สี              | Cat. No.<br>รหัสสินค้า |
|---------------------------|------------------------|
| Silver matt<br>สีเงินด้าน | 912.05.658             |

Packing: 1 set  
ขนาดบรรจุ: 1 ชุด

### Order reference

Please order battery AA 4 pcs. (Cat.No. 910.54.957) separately.

### ข้อแนะนำในการสั่งซื้อ

กรุณาสั่งซื้อแบตเตอรี่ 4 ก้อน (รหัสสินค้า 910.54.957) เพิ่มเติม



## Digital door lock ER5100

ชุดล็อคประตูระบบดิจิทัล ER5100

3



External module  
โมดูลด้านนอกห้อง



Internal module  
โมดูลด้านในห้อง



Key card 85 x 54 mm  
คีย์การ์ดขนาด 85 x 54 มม.



Key tag 18 x 45 mm  
คีย์การ์ดแบบแขวนพวงกุญแจขนาด 18 x 45 มม.

### Features

- 3 identification types:
  - Up to 100 key cards/tags (Mifare and Rabbit Cards)
  - Up to 20 passwords (4–10 digits combination)
  - Up to 100 fingerprints
- English voice guidance
- Digital touch pad design
- Double lock function
- Auto/Manual lock mode selectable
- Random security coding function
- Low battery power alert and intrusion warning function
- Mischief and hacking prevention system
- Micro USB emergency power supply
- Suitable for DIN left and DIN right
- Suitable for door leaf thickness: 30–50 mm
- Dimension(WxHxD): External module: 71 x 172 x 13 mm, Internal module: 77 x 200 x 48 mm

### Supplied with

- 1 External and internal module
- 1 Set of striking plate
- 1 Set of fixing material
- 2 Key cards, 2 Key tags
- 1 User manual and installation manual

### คุณสมบัติ

- สามารถเปิดประตูได้ 3 วิธี:
  - คีย์การ์ด บันทึกรหัสได้สูงสุด 100 ใบ (บัตร Mifare และบัตร Rabbit)
  - รหัสผ่าน บันทึกได้สูงสุด 20 ชุด (ตัวเลข 4-10 หลัก)
  - แสกนลายนิ้วมือ บันทึกได้สูงสุด 100 ลายนิ้วมือ
- เสียงแนะนำการใช้งานภาษาอังกฤษ
- ปุ่มแบบสัมผัส
- ฟังก์ชันยกเลิกการเปิดประตูจากภายนอกห้อง
- สามารถเลือกโหมดล็อคอัตโนมัติหรือล็อคด้วยตนเองได้
- ฟังก์ชันการใส่รหัสผ่านแบบสุ่ม
- ฟังก์ชันเตือนเมื่อแบตเตอรี่กำลังไฟอ่อนและเมื่อมีการบุกรุก
- ระบบป้องกันการโจรกรรม
- กรณีแบตเตอรี่หมดสามารถใช้แบตเตอรี่ผ่านไมโครยูเอสบีจากแบตเตอรี่สำรองได้
- สามารถติดตั้งได้กับบานเปิดซ้ายและขวา
- สามารถติดตั้งได้กับบานประตูหนา 30 - 50 มม.
- ขนาด (กxสxล): โมดูลด้านนอกห้อง: 71 x 172 x 13 มม.  
โมดูลด้านในห้อง: 77 x 200 x 48 มม.

### ประกอบด้วย

|                                 |       |
|---------------------------------|-------|
| โมดูลด้านนอกห้องและในห้อง       | 1 ชุด |
| เพลทรับกลอน                     | 1 ชุด |
| อุปกรณ์ติดตั้ง                  | 1 ชุด |
| คีย์การ์ด                       | 2 ใบ  |
| คีย์การ์ดแบบแขวนพวงกุญแจ        | 2 ใบ  |
| คู่มือการใช้งานและคู่มือติดตั้ง | 1 ชุด |

| Finish<br>สี              | Cat. No.<br>รหัสสินค้า |
|---------------------------|------------------------|
| Silver matt<br>สีเงินด้าน | 912.05.659             |

Packing: 1 set  
ขนาดบรรจุ: 1 ชุด

### Order reference

Please order battery AA 4 pcs. (Cat.No. 910.54.957) separately.

### ข้อแนะนำในการสั่งซื้อ

กรุณาสั่งซื้อแบตเตอรี่ 4 ก้อน (รหัสสินค้า 910.54.957) เพิ่มเติม



## Accessories for ER5000 and ER5100

อุปกรณ์เสริมสำหรับ ER5000 และ ER5100

### Key card

คีย์การ์ด



#### Features

- Chip: Mifare Classic
- Size (WxHxTHK): 54 x 85 x 0.92 mm

#### ฟังก์ชันการทำงาน

- ชนิดบัตร: Mifare Classic
- ขนาดบัตร (กxขxท): 54 x 85 x 0.92 มม.

|                                 |                        |
|---------------------------------|------------------------|
| Material/Finish<br>วัสดุ/สี     | Cat. No.<br>รหัสสินค้า |
| Plastic glossy<br>พลาสติกผิวเงา | 917.80.734             |

3

### Battery AA

แบตเตอรี่ AA



|   |                        |
|---|------------------------|
| Supplied with<br>ประกอบด้วย                               | Cat. No.<br>รหัสสินค้า |
| 4 Batteries 1.5V AA<br>แบตเตอรี่ 1.5 โวลต์ ขนาด AA 4 ก้อน | 910.54.957             |

## Digital door lock EL 8000-TC

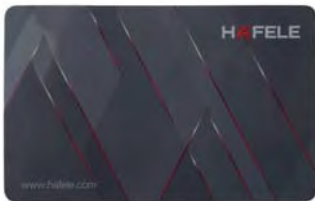
ชุดล็อคประตูระบบดิจิทัล EL 8000-TC

3



External module  
โมดูลด้านนอกห้อง

Internal module  
โมดูลด้านในห้อง



Key card 85 x 54 mm  
คีย์การ์ดขนาด 85 x 54 มม.



Key tag 35 x 25 mm  
คีย์การ์ดแบบแขวนพวงกุญแจขนาด 35 x 25 มม.



Mechanical key  
กุญแจสำหรับกรณีฉุกเฉิน

### Features

- 3 Identification types:  
Up to 20 key cards, up to 8 passwords (4–12 digits) and overridable mechanical key
- Volume control 8 steps
- Double lock function
- Random security coding function
- Panic release handle type
- Low battery power alert and intrusion warning function
- Mischief and hacking prevention system
- Making missed card key being useless function
- Suitable for DIN left and DIN right
- Suitable for door thickness 35 - 50 mm
- Service life of battery: Approx. 1 year (10 time usage/day)
- Dimension (WxHxD):  
External module: 76 x 306 x 28 mm  
Internal module: 71 x 298.6 x 30.7 mm  
Mortise lock: 123 x 109.5 x 24.5 mm (Backset 70 mm)

### Supplied with

- 1 External and internal module
- 1 Mortise lock and striking plate
- 1 Set of fixing material
- 1 User manual and installation template, 8 Batteries 1.5V AA
- 3 Mechanical keys, 2 Key cards, 2 Key tags

### คุณสมบัติ

- สามารถเปิดประตูได้ 3 วิธี  
บันทึกคีย์การ์ดสูงสุด 20 ใบ กำหนดรหัสผ่านสูงสุด (4-12 หลัก) 8 ชุด และกุญแจสำหรับเปิดประตูกรณีฉุกเฉิน
- สามารถปรับระดับความดังเสียง 8 ระดับ
- ฟังก์ชันยกเลิกการเปิดประตูจากภายนอกห้อง (ยกเว้นดอกกุญแจ)
- ฟังก์ชันการใส่รหัสผ่านแบบสุ่ม
- ปลดล็อคด้วยมือจับจากด้านในห้องภายในขั้นตอนเดียว
- ฟังก์ชันเตือนเมื่อแบตเตอรี่ใกล้หมดและเมื่อมีการบุกรุก
- ระบบป้องกันการโจรกรรม
- ฟังก์ชันยกเลิกคีย์การ์ดที่สูญหาย
- เหมาะกับบานเปิดซ้ายและขวา
- เหมาะสำหรับบานหนาประตู 35-50 มม.
- อายุการใช้งานแบตเตอรี่: ประมาณ 1 ปี (การใช้งาน 10 ครั้ง/วัน)
- ขนาด (กxสxท):  
โมดูลด้านนอกห้อง: 76 x 306 x 28 มม.  
โมดูลด้านในห้อง: 71 x 298.6 x 30.7 มม.  
ตลับกุญแจ: 123 x 109.5 x 24.5 มม. (ระยะเจาะตลับกุญแจ 70 มม.)

### ประกอบด้วย

- โมดูลด้านนอกห้องและในห้อง 1 ชุด
- ตลับกุญแจ และเฟลทรีบกอลอน 1 ชุด
- อุปกรณ์ติดตั้ง 1 ชุด
- คู่มือการใช้งานและแผ่นทาบเจาะ 1 เล่ม แบตเตอรี่ 1.5V AA 8 ก้อน
- กุญแจสำหรับกรณีฉุกเฉิน 3 ดอก คีย์การ์ด 2 ใบ
- คีย์การ์ดแบบแขวนพวงกุญแจ 2 ใบ

| Finish<br>สี           | Cat. No.<br>รหัสสินค้า |
|------------------------|------------------------|
| Black matt<br>สีดำด้าน | 912.05.382             |

Packing: 1 set.  
ขนาดบรรจุ: 1 ชุด

We reserve the right to alter specifications without notice (HTH Architectural Hardware 2019).  
บริษัทฯ ขอสงวนสิทธิ์การเปลี่ยนแปลงรายละเอียดโดยมิได้มีการแจ้งล่วงหน้า (อุปกรณ์ฮาร์ดแวร์ 2562)

Digital door lock EL 9000-TCS

ชุดล็อคประตูระบบดิจิทัล EL 9000-TCS



Key tag 35 mm x 25 mm

คีย์การ์ดแบบแขวนพวงกุญแจขนาด 35 มม. x 25 มม.



Mechanical key

กุญแจสำหรับกรณีฉุกเฉิน

Features

- 4 identified types:
  - Up to 100 fingerprints
  - Up to 50 key cards
  - Up to 10 passwords (6-12 digits)
  - overridable mechanical key
- Volume control 8 steps
- Double lock function
- Random security coding function
- Panic release handle type
- Low battery power alert and intrusion warning function
- Mischief and hacking prevention system
- Making missed card key being useless function
- Suitable for DIN left and DIN right
- For door thickness 35-50 mm
- Dimension (WxHxD):
  - External module: 76 x 306 x 28 mm
  - Internal module: 71 x 298.6 x 30.7 mm
  - Mortise lock: 123 x 109.5 x 24.5 mm (Backset 70 mm)

Supplied with

- 1 External and internal module
- 1 Mortise lock and striking plate
- 1 Set of fixing material
- 1 User manual and installation template
- 8 Batteries AA
- 3 Mechanical keys
- 2 Key tags

คุณสมบัติ

- สามารถเปิดประตูได้ 4 วิธี
  - ลายนิ้วมือ รองรับได้สูงสุด 100 ลายนิ้วมือ
  - คีย์การ์ด บันทึกรหัสได้สูงสุด 50 ใบ
  - รหัสผ่าน บันทึกรหัสได้สูงสุด 10 ชุด (6-12 หลัก)
  - กุญแจสำหรับเปิด (กรณีฉุกเฉิน)
- สามารถปรับระดับความดังเสียง 8 ระดับ
- ฟังก์ชันยกเลิกการเปิดประตูจากภายนอกห้อง (ยกเว้นดอกกุญแจ)
- ฟังก์ชันการใส่รหัสแบบสุ่ม
- ปลดล็อค ด้วยมือจับจากด้านในห้องภายในชั้นตอนเดียว
- ฟังก์ชันเตือนเมื่อแบตเตอรี่ใกล้หมด
- ระบบเตือนการบุกรุก และระบบป้องกันการงัดแงะ
- ฟังก์ชันยกเลิกคีย์การ์ดที่สูญหาย
- เหมาะสมกับบานเปิดซ้ายและขวา
- เหมาะสำหรับความหนาประตู 35-50 มม.
- ขนาด (กxสxท):
  - โมดูลด้านนอกห้อง: 76 x 306 x 28 มม.
  - โมดูลด้านในห้อง: 71 x 298.6 x 30.7 มม.
  - ตลับกุญแจ: 123 x 109.5 x 24.5 มม. (ระยะเจาะตลับกุญแจ 70 มม.)

ประกอบด้วย

|                               |        |
|-------------------------------|--------|
| โมดูลด้านนอกห้องและในห้อง     | 1 ชุด  |
| ตลับกุญแจและเพลทรับกลอน       | 1 ชุด  |
| อุปกรณ์ติดตั้ง                | 1 ชุด  |
| คู่มือการใช้งานและแผ่นทาบเจาะ | 1 เล่ม |
| แบตเตอรี่ AA                  | 8 ชิ้น |
| ลูกกุญแจสำหรับกรณีฉุกเฉิน     | 3 ดอก  |
| คีย์การ์ดแบบแขวนพวงกุญแจ      | 2 ใบ   |

| Finish<br>สี                        | Cat. No.<br>รหัสสินค้า |
|-------------------------------------|------------------------|
| Dark grey - black<br>สีเทาเข้ม - ดำ | 912.05.360             |

## Accessories for EL 8000-TC and EL 9000-TCS

อุปกรณ์เสริมสำหรับ EL 8000-TC และ EL 9000-TCS

### Replacing fitting plate

เพลทสำหรับเปลี่ยนการใช้งานจากลูกบิดเป็นดิจิทัลล็อค



#### Features

- For replacing a knob lockset or normal lever handle to the digital door lock EL 8000-TC or EL 9000-TCS
- Suitable for door leaf thickness 35–50 mm

#### Supplied with

- 1 Long striking plate
- 1 Long forend
- 1 Fixing screw

#### ฟังก์ชันการทำงาน

- สำหรับการเปลี่ยนจากลูกบิดประตูหรือมือจับกันโยกธรรมดาเป็นล็อคประตูระบบดิจิทัล EL 8000-TC หรือ EL 9000-TCS
- เหมาะสำหรับบานหนาประตู 35-50 มม.

#### ประกอบด้วย

- เพลทรับกลอนแบบยาว 1 ชิ้น
- เพลทหน้าตลับกุญแจแบบยาว 1 ชิ้น
- อุปกรณ์ติดตั้ง 1 ชุด

| Material/Finish<br>วัสดุ/สี         | DIN left<br>บานซ้าย | DIN right<br>บานขวา |
|-------------------------------------|---------------------|---------------------|
| Stainless steel matt<br>สแตนเลสด้าน | 912.05.630          | 912.05.631          |

### Key card

คีย์การ์ด



#### Features

- Chip: Mifare Classic
- Size (WxHxTHK): 54 x 85 x 0.92 mm

#### ฟังก์ชันการทำงาน

- ชนิดบัตร: Mifare Classic
- ขนาดบัตร (กxยxท): 54 x 85 x 0.92 มม.

| Material/Finish<br>วัสดุ/สี     | Cat. No.<br>รหัสสินค้า |
|---------------------------------|------------------------|
| Plastic glossy<br>พลาสติกผิวเงา | 917.80.734             |

### Battery AA

แบตเตอรี่ AA



| Supplied with<br>ประกอบด้วย                               | Cat. No.<br>รหัสสินค้า |
|---|------------------------|
| 4 Batteries 1.5V AA<br>แบตเตอรี่ 1.5 โวลต์ ขนาด AA 4 ก้อน | 910.54.957             |

## Digital door lock EF 680 Kaba

ชุดล็อคประตูระบบดิจิทัล EF 680 Kaba



Key card 85.5 x 54 mm  
คีย์การ์ดขนาด 85.5 x 54 มม.



Key tag 35 x 25 mm  
คีย์การ์ดแบบแขวนพวงกุญแจขนาด 35 x 25 มม.



Mechanical key  
กุญแจสำหรับกรณีฉุกเฉิน

### Features

- 4 identified types:
  - Up to 100 key cards
  - Up to 10 passwords (8 digits)
  - Up to 10 BLE devices such as smart phone (available for Bluetooth BLE function only)
  - Mechanical key, emergency key override
- English/Thai voice guidance, volume adjustable
- Digital touch pad design
- Break-in and damage alarm
- Auto/manual lock mode selectable
- Free access/privacy mode selectable
- Anti-panic system on exit
- External 9V battery terminal for emergency use
- Wrong-try lock out delay
- Low battery power alert
- Break-in and tamper alarm
- Door thickness 35 – 50 mm
- Battery lifetime: Approx. 1 year (10 times usage per day)

### App specification (for Bluetooth BLE function only)

- Platform: iPhone: iOS 8.0 or above;  
Android-based Smart Phone: Android 5.0 or above
- Language: English and Thai
- Verification methods: Password, pattern and fingerprint (if the smart phone is equipped with fingerprint sensor)
- Device Management: Add/Delete/Modify device, Information Checking and Notification
- Function: Open/Close Lock, Time Sync, Key Sharing and Records Trailing

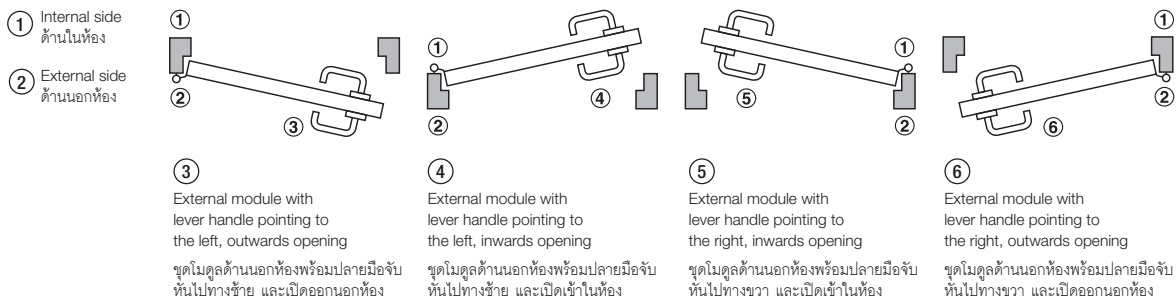
### คุณสมบัติ

- เปิดประตูได้ 4 วิธี
    - คีย์การ์ด บันทึกได้สูงสุด 100 ใบ
    - รหัสผ่าน บันทึกได้สูงสุด 10 ชุด (8 หลัก)
    - อุปกรณ์บลูทูธ เช่น โทรศัพท์มือถือ สามารถต่อสูงสุด 10 เครื่อง (เฉพาะรุ่นที่มีฟังก์ชันบลูทูธ BLE เท่านั้น)
    - กุญแจสำหรับเปิด (กรณีฉุกเฉิน)
  - เลือกเสียงแนะนำการใช้งานภาษาอังกฤษ/ไทย สามารถปรับความดังได้
  - ปุ่มแบบสัมผัส
  - เสียงเตือนเมื่อมีการจัดหรือการทำลาย
  - สามารถเลือกโหมดล็อคอัตโนมัติหรือล็อคด้วยตนเองได้
  - สามารถเลือกโหมดเข้า-ออกอิสระหรือโหมดส่วนตัวได้
  - ปลดล็อคด้วยมือจับจากด้านในห้องภายในขั้นตอนเดียว
  - กรณีแบตเตอรี่หมดสามารถใช้แบตเตอรี่ 9V จากภายนอกได้
  - ระบบหน่วงเวลากรณีพยายามเปิดประตูโดยไม่มีสิทธิ์
  - มีระบบเตือนเมื่อแบตเตอรี่ใกล้หมด
  - ใช้กุญแจเปิดประตูกรณีฉุกเฉินได้
  - สำหรับบานประตูหนา 35-50 มม.
  - แบตเตอรี่มีอายุการใช้งานประมาณ 1 ปี (เปิด-ปิดประตู 10 ครั้งต่อวัน)
- ข้อมูลทางเทคนิคของโปรแกรมมือถือ (สำหรับฟังก์ชันบลูทูธเท่านั้น)**
- แพลตฟอร์ม: ไอโฟน: iOS 8.0 หรือใหม่กว่า;  
มือถือระบบแอนดรอยด์: Android 5.0 หรือใหม่กว่า
  - ภาษา: อังกฤษและไทย
  - การใช้งานโปรแกรม: รหัสผ่าน, แบบลากเส้น และลายนิ้วมือ (ถ้าโทรศัพท์มือถือมีเซ็นเซอร์สแกนลายนิ้วมือ)
  - การจัดการอุปกรณ์: เพิ่ม/ยกเลิก/แก้ไขอุปกรณ์/การตรวจสอบและแจ้งข้อมูล
  - ฟังก์ชันการทำงาน: ล็อค/ปลดล็อค, การตั้งเวลาอุปกรณ์มือถือและชุดล็อคประตูตรงกัน, การให้สิทธิ์เปิดประตูร่วมกัน และประวัติการใช้งาน



### Determine lever handle and opening direction

การกำหนดทิศทางการเปิดและทิศทางมือจับ



3

#### Supplied with

- 1 External and Internal module
- 1 Motise lock and striking plate
- 1 Set of fixing material
- 2 Key cards
- 2 Key tags
- 3 Mechanical keys
- 4 Batteries AA
- 1 User manual and installation template

#### ประกอบด้วย

- โมดูลด้านนอกและด้านในห้อง 1 ชุด
- ตลับกุญแจและเพลทรับกลอน 1 ชุด
- อุปกรณ์ติดตั้ง 1 ชุด
- คีย์การ์ด 2 ใบ
- คีย์การ์ดแบบแขวนพวงกุญแจ 2 ใบ
- กุญแจสำหรับกรณีฉุกเฉิน 3 ดอก
- แบตเตอรี่ AA 4 ก้อน
- คู่มือใช้งานและแผ่นทาบเจาะ 1 ชุด

| Color สี             | Bluetooth BLE function ฟังก์ชันบลูทูธ | Backset mm ระยะเจาะ ตลับกุญแจ มม. | External module with lever handle pointing to the left ชุดโมดูลด้านนอกพร้อมปลายมือจับหันไปทางซ้าย (③,④) | External module with lever handle pointing to the right ชุดโมดูลด้านนอกพร้อมปลายมือจับหันไปทางขวา (⑤,⑥) |
|----------------------|---------------------------------------|-----------------------------------|---|---|
| Black สีดำ           | Option สามารถเลือกได้                 | 55                                | 912.05.560  | 912.05.561  |
| White สีขาว          | Option สามารถเลือกได้                 | 55                                | 912.05.562  | 912.05.563  |
| Silver สีเงิน        | Option สามารถเลือกได้                 | 55                                | 912.05.564  | 912.05.565  |
| Rose gold สีโรสโกลด์ | Option สามารถเลือกได้                 | 55                                | 912.05.566  | 912.05.567  |

#### Order reference

For bluetooth BLE option, pls contact sales.

#### ข้อแนะนำในการสั่งซื้อ

ในกรณีต้องการฟังก์ชันเสริมบลูทูธ กรุณาติดต่อฝ่ายขาย

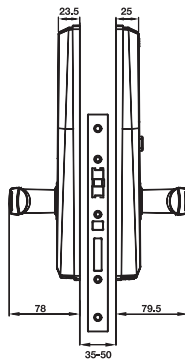
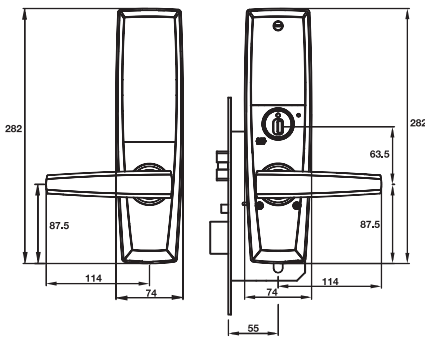
Digital door lock EF 780 Kaba

ชุดล็อคประตูระบบดิจิทัล EF 780 Kaba



Features

- 3 identified types
  - Up to 100 fingerprints
  - Up to 10 passwords (8 digits)
  - Mechanical key, emergency key override
- English/Thai voice guidance, volume adjustable
- Digital touch pad design
- Break-in and damage alarm
- Auto/manual lock mode selectable
- Free access/privacy mode selectable
- Anti-panic system on exit
- Double identification mode selectable, combined password and fingerprint or combined fingerprint and fingerprint
- External 9V battery terminal for emergency use
- Wrong-try lock out delay
- Low battery power alert
- Break-in and tamper alarm
- Door thickness 35 – 50 mm
- Battery lifetime: Approx. 1 year (10 times usage per day)



คุณสมบัติ

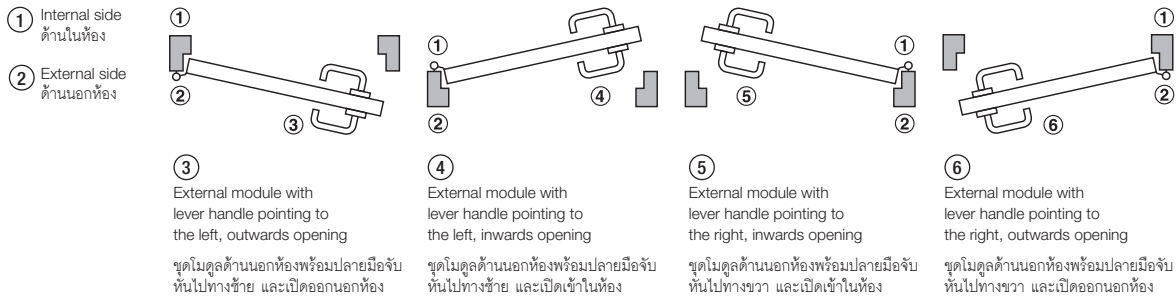
- เปิดประตูได้ 3 วิธี
  - ลายนิ้วมือ บันทึกได้สูงสุด 100 ลายนิ้วมือ
  - รหัสผ่าน บันทึกได้สูงสุด 10 ชุด (8 หลัก)
  - กุญแจสำหรับเปิด (กรณีฉุกเฉิน)
- เลือกเสียงแนะนำการใช้งานภาษาอังกฤษ/ไทย สามารถปรับความดังได้
- ปุ่มแบบสัมผัส
- เสียงเตือนเมื่อมีการจัดหรือการทำลาย
- สามารถเลือกโหมดล็อคอัตโนมัติหรือล็อคด้วยตนเองได้
- สามารถเลือกโหมดเข้า-ออกอิสระหรือโหมดส่วนตัวได้
- ปลดล็อคด้วยมือจับจากด้านในห้องภายในขั้นตอนเดียว
- สามารถเลือกโหมดล็อค 2 ชั้น ปลดล็อคด้วยรหัสผ่านร่วมกับลายนิ้วมือหรือลายนิ้วมือร่วมกับลายนิ้วมือได้
- กรณีแบตเตอรี่หมดสามารถใช้แบตเตอรี่ 9V จากภายนอกได้
- ระบบหน่วงเวลากรณีพยายามเปิดประตูโดยไม่มีสิทธิ์
- มีระบบเตือนเมื่อแบตเตอรี่ใกล้หมด
- ใช้กุญแจเปิดประตูกรณีฉุกเฉินได้
- สำหรับบานประตูหนา 35-50 มม.
- แบตเตอรี่มีอายุการใช้งานประมาณ 1 ปี (เปิด-ปิดประตู 10 ครั้งต่อวัน)



Mechanical key  
กุญแจสำหรับกรณีฉุกเฉิน

### Determine lever handle and opening direction

การกำหนดทิศทางเปิดและทิศทางมือจับ



3

#### Supplied with

- 1 External and Internal module
- 1 Motise lock and striking plate
- 1 Set of fixing material
- 3 Mechanical keys
- 4 Batteries AA
- 1 User manual and installation template

#### ประกอบด้วย

- โมดูลด้านนอกและด้านในห้อง 1 ชุด
- ตลับกุญแจและเพลทรับกลอน 1 ชุด
- อุปกรณ์ติดตั้ง 1 ชุด
- กุญแจสำหรับกรณีฉุกเฉิน 3 ดอก
- แบตเตอรี่ AA 4 ก้อน
- คู่มือใช้งานและแผ่นทาบเจาะ 1 ชุด

| Color สี    | External module with lever handle pointing to the left ชุดโมดูลด้านนอกพร้อมปลายมือจับหันไปทางซ้าย (③,④) | External module with lever handle pointing to the right ชุดโมดูลด้านนอกพร้อมปลายมือจับหันไปทางขวา (⑤,⑥) |
|-------------|---|---|
| Black สีดำ  | 912.09.960  | 912.09.961  |
| White สีขาว | 912.09.962  | 912.09.963  |

#### Order reference

For additional colours silver and rose gold, pls contact sales.

#### ข้อแนะนำในการสั่งซื้อ

สามารถสอบถามฝ่ายขายในกรณีต้องการสั่งซื้อสีเงินหรือสีโรสโกลด์



We reserve the right to alter specifications without notice (HTH Architectural Hardware 2019).  
บริษัทฯ ขอสงวนสิทธิ์การเปลี่ยนแปลงรายละเอียดโดยมิได้มีการแจ้งล่วงหน้า (ดูประกาศฮาร์ทแวร์ 2562)

## Intelligent security fog protection 600i™

ระบบรักษาความปลอดภัยอัจฉริยะด้วยหมอก 600i™



The intelligent security protection thermally generates white fog, aimed at inhibiting intruders from accessing items to steal, much used in the storage of high-value goods, and recommended by police and insurers. By using intelligent security fog protection 600i™, you either avoid losing valuables altogether or reduce your losses to a minimum. Fog security is also very effective in preventing vandalism.

ระบบรักษาความปลอดภัยอัจฉริยะที่สร้างหมอกสีขาวด้วยความร้อน เพื่อยับยั้งผู้บุกรุกไม่ให้เข้าถึงทรัพย์สินที่ต้องการขโมย นิยมใช้กับห้องเก็บสิ่งของที่มีมูลค่าสูง และยังได้รับการแนะนำโดยตำรวจและบริษัทประกันภัยอีกด้วย โดยการติดตั้งระบบรักษาความปลอดภัยอัจฉริยะด้วยหมอก 600i™ นี้จะป้องกันการสูญเสยทรัพย์สินหรือลดการสูญเสยให้น้อยที่สุด ระบบรักษาความปลอดภัยด้วยหมอกยังมีประสิทธิภาพสูงในการป้องกันการก่อวินาศกรรมและทำลายทรัพย์สินด้วย

3



Step 1  
ลำดับที่ 1



Step 2  
ลำดับที่ 2



Step 3  
ลำดับที่ 3



Step 4  
ลำดับที่ 4

### Features

- Prevent intruders from accessing assets, stealing items or prevent vandalism
- Leaves no residue, does not affect clothing, furnishings or electrical equipment
- Completely harmless to humans and animals
- Fog production performance (example):
  - TURBO mode 30 sec: 600 m<sup>3</sup>
  - Standard mode 60 sec: 700 m<sup>3</sup>
  - 60 sec + 9 min pulse: 1,700 m<sup>3</sup>
- Capacity (full fluid container): Approx. 4,800 m<sup>3</sup>
- Input terminal: 5 signals
- Output terminal: 3 signals
- Heating time: 10–15 min
- Number of 60 sec shots in one container: 7 times
- With fluid container 1.1 L
- With backup battery 12V, 1.2Ah 2 pcs. for electronics and pump
- Fog times, signals and heating adjustable
- 4 different angled nozzles and nozzle extension options
- Dimension (WxLxH): 332 x 475 x 154 mm
- Product weight: 12.6 kg
- Power supply: 230V/50 Hz
- Power consumption:
  - During operation: 1,050 W
  - On standby after heating enabled: 60 W (average)
  - On standby with heating disabled: 5-10 W

### คุณสมบัติ

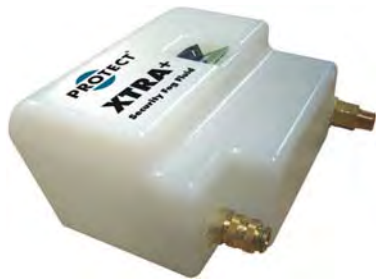
- ยับยั้งผู้บุกรุกไม่ให้เข้าถึงทรัพย์สินที่ต้องการขโมย หรือป้องกันการทำลายทรัพย์สิน
- ไม่ทิ้งสารตกค้าง ไม่มีผลกระทบต่อเสื้อผ้า, เฟอร์นิเจอร์หรืออุปกรณ์ไฟฟ้า
- ไม่เป็นอันตรายต่อมนุษย์และสัตว์
- ตัวอย่างความสามารถในการสร้างหมอก
  - โหมดมาตรฐาน 30 วินาที: 600 ลูกบาศก์เมตร
  - โหมดมาตรฐาน 60 วินาที: 700 ลูกบาศก์เมตร
  - 60 วินาที + 9 นาทีแบบพ่นเป็นจังหวะ: 1,700 ลูกบาศก์เมตร
- ความสามารถในการกระจายควัน (บรรจุภัณฑ์เต็มภาชนะบรรจุ): ประมาณ 4,800 ลูกบาศก์เมตร
- จำนวนช่องต่อสัญญาณเข้า: 5 ชุด
- จำนวนช่องต่อสัญญาณออก: 3 ชุด
- เวลาในการอุ่นน้ำยา: 10-15 นาที
- จำนวนการสร้างหมอกครั้งละ 60 วินาที สำหรับน้ำยาเต็มภาชนะบรรจุ: 7 ครั้ง
- พร้อมภาชนะบรรจุ น้ำยา 1.1 ลิตร
- พร้อมแบตเตอรี่สำรอง 12 โวลต์ 1.2 แอมป์ชั่วโมง 2 ชิ้นสำหรับชุดอิเล็กทรอนิกส์ และตัวปั้มน้ำยา
- สามารถปรับเวลาสร้างหมอก ตั้งการทำงานสัญญาณเข้า/ออก และเวลาในการอุ่นน้ำยาได้
- สามารถสั่งซื้อหัวฉีด และชุดต่อหัวฉีดเพิ่มเติมได้โดยสามารถเลือกองศาได้ 4 แบบ
- ขนาด (กว้างxยาวx สูง): 332 x 475 x 154 มม.
- น้ำหนักผลิตภัณฑ์: 12.6 กก.
- แหล่งจ่ายไฟ: 230 โวลต์/50 เฮิรตซ์
- การใช้พลังงาน:
  - ขณะทำงาน: 1,050 วัตต์
  - ขณะสแตนด์บายและกำลังทำความร้อน: 60 วัตต์ (เฉลี่ย)
  - ขณะสแตนด์บายและไม่ทำความร้อน: 5-10 วัตต์

| Colour<br>สี   | Cat. No.<br>รหัสสินค้า |
|----------------|------------------------|
| White<br>สีขาว | 911.59.670             |



**Fog fluid container XTRA+**

น้ำยาสร้างควัน XTRA+



**Features**

- Designed for fog protection model 600i™
- Quick and easy replacement without fog fluid spillage

**ฟังก์ชันการทำงาน**

- ใช้กับรุ่นอุปกรณ์ป้องกันด้วยหมอก 600i™
- เปลี่ยนได้ง่ายและรวดเร็วโดยน้ำยาสร้างควันไม่หกเลอะเทอะ

| Capacity<br>ปริมาตร                          | Cat. No.<br>รหัสสินค้า |
|--|------------------------|
| 1.1 L (approx. 4,800 m <sup>3</sup> fog)     | 911.59.671             |
| 1.1 ลิตร (ผลิตหมอกประมาณ 4,800 ลูกบาศก์เมตร) |                        |

**Recommend NC (normal-closed) circuit**

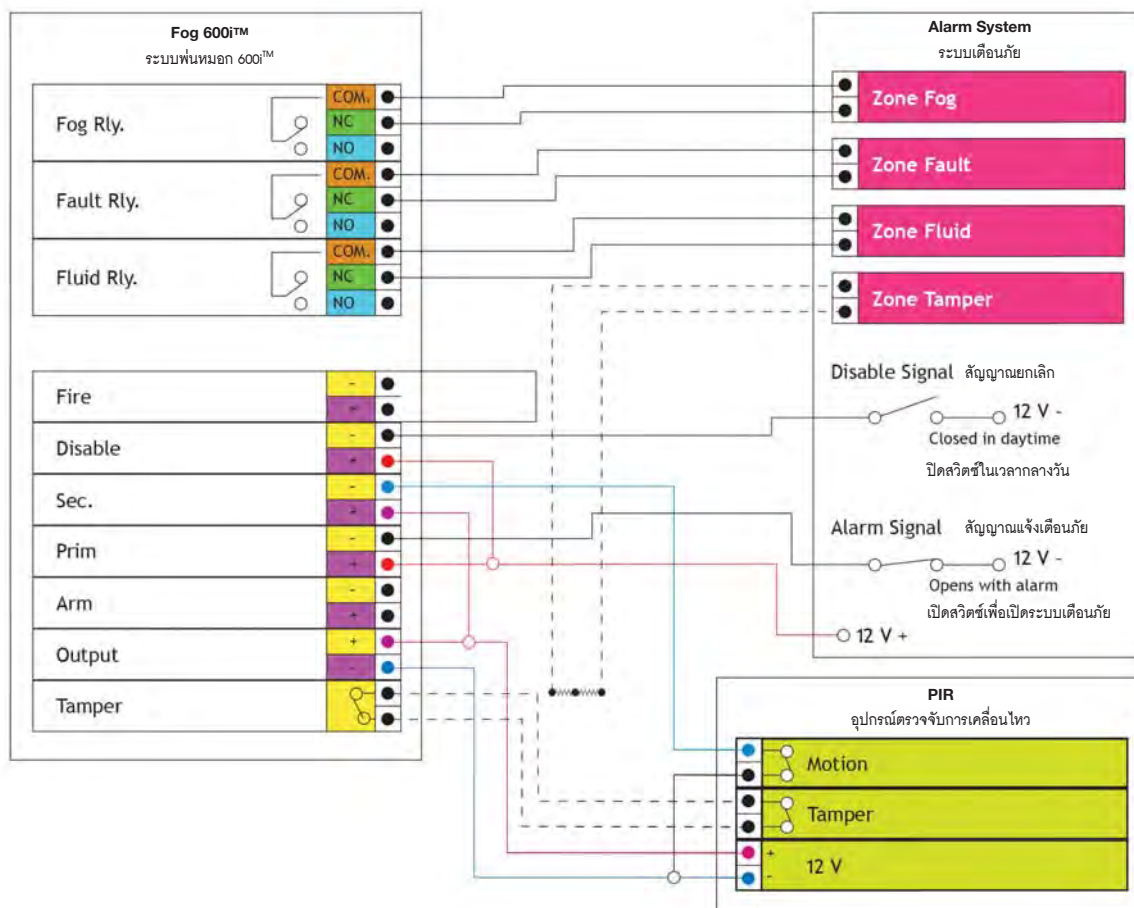
วงจรไฟฟ้าที่แนะนำกรณีใช้สวิตช์ไฟแบบปกติปิดวงจร

**Function**

- Alarm is off (daytime), fog protection 600i™ is disabled.

**การทำงาน**

- ระบบเตือนภัยถูกปิด (เวลากลางวัน) fog protection 600i™ ไม่ทำงาน.



We reserve the right to alter specifications without notice (HTH Architectural Hardware 2019 - IPI).  
บริษัทฯ ขอสงวนสิทธิ์การเปลี่ยนแปลงรายละเอียดโดยมิได้มีการแจ้งล่วงหน้า (อุปกรณ์ฮาร์ดแวร์ 2562 - IPI)