

5

Door Closers

ใช้คประตู







Overhead Positioned Door Closer

ใช้คประตแบบติดด้านบน:แบบติดลอย

Door closer DCL 11 StarTec

ใช้คประต DCL 11 StarTec5.12

Door closer HS 950

ใช้คประต HS 950.....5.13

Door closer DCL 110

ใช้คประต DCL 110.....5.14

Door closer DCL 85

ใช้คประต DCL 85.....5.15

Door closer DCL 15 StarTec

ใช้คประต DCL 15 StarTec5.16

Door closer DCL 21 StarTec

ใช้คประต DCL 21 StarTec5.17

Door closer DCL 83 StarTec

ใช้คประต DCL 83 StarTec5.18

Door closer DCL 51 StarTec

ใช้คประต DCL 51 StarTec5.19

Door closer DCL 55 StarTec

ใช้คประต DCL 55 StarTec5.20

Door closer DCL 61 StarTec

ใช้คประต DCL 61 StarTec5.21

Door closer TS 1000 GEZE

ใช้คประต TS 1000 GEZE5.22

Door closer TS 1500 GEZE

ใช้คประต TS 1500 GEZE5.23

Door closer TS 1500 G GEZE

ใช้คประต TS 1500 G GEZE.....5.24

Door closer TS 2000 V GEZE

ใช้คประต TS 2000 V GEZE5.25

Door closer TS 2000 VG GEZE

ใช้คประต TS 2000 VG GEZE5.26

Door closer TS 3000 V

ใช้คประต TS 3000 V.....5.27

Door closer TS 4000 GEZE

ใช้คประต TS 4000 GEZE5.28

Door closer TS 4000 G GEZE

ใช้คประต TS 4000 G GEZE.....5.29

Door closer TS 4000 Tandem GEZE

ใช้คประต TS 4000 Tandem GEZE5.30

Door closer TS 4000 E GEZE

ใช้คประต TS 4000 E GEZE.....5.31

Door closer TS 5000

ใช้คประต TS 5000.....5.32

Accessories

อุปกรณ์เสริม.....5.33



Overhead Positioned Door Closer

ใช้คแบบติดด้านบน:แบบฝัง

| | |
|--|------|
| Concealed door closer DCL 33 StarTec | |
| ใช้คประตูซ่อนฝังสันบาน DCL 33 StarTec | 5.36 |
| Concealed door closer DCL 34 EN3 StarTec | |
| ใช้คประตูซ่อนฝังสันบาน DCL 34 EN3 StarTec | 5.37 |
| Concealed door closer DCL 34 EN4 | |
| ใช้คประตูซ่อนฝังสันบาน DCL 34 EN4 | 5.38 |
| Concealed door closer Boxer 2V GEZE | |
| ใช้คประตูซ่อนฝังสันบาน Boxer 2V GEZE | 5.39 |
| Concealed door closer Boxer GEZE | |
| ใช้คประตูซ่อนฝังสันบาน Boxer GEZE | 5.40 |
| Concealed door closer Boxer P GEZE | |
| ใช้คประตูซ่อนฝังสันบาน Boxer P GEZE | 5.41 |
| Transom door closer | |
| ใช้คประตูสำหรับบานอะลูมิเนียม | 5.42 |
| Rebate door closer | |
| ใช้คประตูแบบซ่อนฝังสันบานด้านข้าง | 5.43 |
| Overhead sliding door closer for lightweight sliding doors | |
| ใช้คประตูแบบติดลอย สำหรับบานเลื่อนที่มีน้ำหนักเบา | 5.44 |



Floor Springs

ใช้คประตูแบบติดด้านล่าง

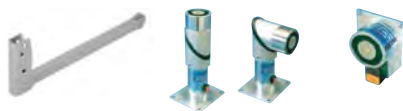
| | |
|---|------|
| Hydraulic floor hinge for timber door | |
| จุดหมุนล่างไฮดรอลิกแบบไม่ฝังพื้น สำหรับบานไม้ | 5.45 |
| Hydraulic floor hinge for glass door | |
| จุดหมุนล่างไฮดรอลิกแบบไม่ฝังพื้น สำหรับบานกระจก | 5.46 |
| Double action floor spring | |
| ใช้คประตูแบบฝังพื้นเปิดสองทาง | 5.47 |
| Double action floor spring for residential | |
| ใช้คประตูแบบฝังพื้นเปิดสองทาง สำหรับที่พักอาศัย | 5.48 |
| Heavy duty floor spring | |
| ใช้คประตูแบบฝังพื้นสำหรับประตูที่มีน้ำหนักมาก | 5.49 |
| Accessories | |
| อุปกรณ์เสริม | 5.50 |
| Floor spring TS 500 N GEZE | |
| ใช้คประตูแบบฝังพื้น TS 500 N GEZE | 5.52 |
| Floor spring TS 500 NV GEZE | |
| ใช้คประตูแบบฝังพื้น TS 500 NV GEZE | 5.53 |
| Floor spring TS 550 NV GEZE | |
| ใช้คประตูแบบฝังพื้น TS 550 NV GEZE | 5.54 |
| Slide channel surface mounted with lever GEZE | |
| แขนสไลด์แบบติดลอย สำหรับใช้คฝังพื้น GEZE | 5.55 |



Floor Springs

ใช้คประตู่แบบติดด้านล่าง

| | |
|--|------|
| Slide channel concealed mounted with lever GEZE | |
| แกนสไลด์แบบซ่อนฝัง สำหรับใช้คฝังพื้น GEZE..... | 5.55 |
| Barrel hinge for single action doors GEZE | |
| จุดหมุนบนสำหรับบานเปิดทางเดียว GEZE..... | 5.56 |
| Door rail for single action doors GEZE | |
| แกนจุดหมุนล่างสำหรับบานเปิดทางเดียว GEZE..... | 5.56 |
| Cover cap for barrel hinges on flush doors GEZE | |
| ฝาครอบจุดหมุนบน GEZE..... | 5.56 |
| Cover cap for door rails on flush doors GEZE | |
| ฝาครอบจุดหมุนล่าง GEZE..... | 5.56 |
| Adjustable barrel hinge for double action swing doors GEZE | |
| จุดหมุนบนสำหรับบานเปิดสองทาง GEZE..... | 5.57 |
| Cover plate for barrel hinge GEZE | |
| ฝาครอบบน GEZE..... | 5.57 |
| Front plate for barrel hinge GEZE | |
| ฝาครอบข้าง GEZE..... | 5.57 |
| Door rail for swing doors GEZE | |
| แกนจุดหมุนล่าง GEZE..... | 5.58 |
| Axle prolongation for floor springs GEZE | |
| แกนต่อใช้คประตู่แบบฝังพื้น GEZE..... | 5.58 |
| Sealing compound | |
| สารผสมกันน้ำสำหรับใช้คฝังพื้น..... | 5.58 |
| Floor bearing StarTec | |
| จุดหมุนล่าง StarTec..... | 5.59 |
| Pivot bearing with flat conical axle GEZE | |
| จุดหมุนล่าง GEZE..... | 5.59 |
| Cover plate for pivot bearing GEZE | |
| ฝาครอบจุดหมุนล่าง GEZE..... | 5.59 |
| Pivot bearing | |
| จุดหมุนล่าง..... | 5.59 |
| Soft closing and opening mechanism for doors active stop | |
| อุปกรณ์ปิด/เปิดบานประตู่แบบนุ่มนวล active stop..... | 5.60 |



Door Closer Accessories

อุปกรณ์เสริม

| | |
|---|------|
| Soft closing and opening mechanism for doors active stop อุปกรณ์ปิด/เปิดบานประตูแบบนุ่มนวล active stop | 5.60 |
| Door selector อุปกรณ์กำหนดการปิดประตู | 5.61 |
| Door co-ordinator อุปกรณ์กำหนดการปิดประตู | 5.61 |
| Magnetic door clamp with integrated circuit GEZE แม่เหล็กไฟฟ้ายึดบานประตูพร้อมปุ่มตัดไฟ GEZE | 5.63 |
| Magnetic door clamp basic model GEZE แม่เหล็กไฟฟ้ายึดบานประตูแบบมาตรฐาน GEZE..... | 5.63 |
| Magnetic door clamp, floor mounting GEZE แม่เหล็กไฟฟ้ายึดบานประตูแบบติดตั้งพื้น GEZE | 5.63 |
| Magnetic door clamp wall mounting GEZE แม่เหล็กไฟฟ้ายึดบานประตูแบบติดผนังพร้อมปุ่มตัดไฟ GEZE | 5.64 |
| Counterplate GEZE ฐานรับแม่เหล็ก GEZE | 5.64 |



Automatic Swing Door Systems

ระบบประตูบานเปิดอัตโนมัติ

| | |
|---|------|
| Door operator PortaMatic อุปกรณ์ควบคุมประตูบานเปิดไฟฟ้า PortaMatic | 5.66 |
| ECTurn Electromechanical swing door drive for 1-leaf single action internal doors อุปกรณ์เปิดประตูบานสวิงไฟฟ้าสำหรับประตูบานเดี่ยวภายในอาคารเปิดทางเดียว..... | 5.70 |
| Slimdrive EMD Electromechanical swing door drive for 1- or 2-leaf single action doors อุปกรณ์เปิดประตูบานสวิงไฟฟ้าสำหรับประตูบานเดี่ยวและบานคู่เปิดทางเดียว..... | 5.71 |
| TSA 160 NT Electromechanical swing door drive for 1- or 2-leaf single action doors อุปกรณ์เปิดประตูบานสวิงไฟฟ้าสำหรับประตูบานเดี่ยวและบานคู่เปิดเข้าหรือออกด้านเดียว..... | 5.72 |
| Swing door system for fire and smoke protection doors ระบบประตูบานสวิงสำหรับประตูป้องกันไฟและควันไฟ | 5.73 |
| Swing door system with integrated closing sequence control ระบบประตูบานสวิงพร้อมอุปกรณ์ควบคุมลำดับการปิดก่อน-หลัง | 5.74 |
| Swing door system for fresh air supply/doors for emergency exit ระบบประตูบานสวิงเพื่ออากาศบริสุทธิ์และเป็นประตูสำหรับทางออกฉุกเฉิน..... | 5.75 |



Classification of door closers in compliance with EN 1154:1996 + A1:2002

การจัดประเภตใช้ค้ประตุตามมาตรฐาน EN 1154:1996 + A1:2002

The requirements and test procedures for door closers are defined in European standard EN 1154:1996 + A1:2002 "Locks and Architectural Hardware - Controlled door closing devices". The requirements are classified using a six-digit designation system.

ข้อกำหนดและขั้นตอนการทดสอบใช้ค้ประตุถูกกำหนดตามมาตรฐานยุโรป EN 1154:1996 + A1:2002 "อุปกรณ์ล๊อคและอุปกรณ์ประตุ-หน้าต่าง - อุปกรณ์ติดประตุที่ควบคุมได้" ข้อกำหนดในการใช้งานถูกจัดประเภตด้วยมาตรฐาน 6 หลัก

6-digit classification key in accordance with EN 1154:1996 + A1:2002

หลักการจัดประเภตโดยมาตรฐาน 6 หลัก เป็นไปตามมาตรฐาน EN 1154:1996 + A1:2002

| Position/ตำแหน่ง | | | | | |
|------------------------------------|-------------------------|------------------------------------|---|-----------------------|--|
| 1 | 2 | 3 | 4 | 5 | 6 |
| Category of use ประเภตการใช้งาน | Durability ความทนทาน | Door closer size ขนาดใช้ค้ประตุ | Suitability for use on fire resistant/smoke control doors ความเหมาะสมสำหรับการใช้งานกับ ประตุทนไฟ/ควบคุมควันไฟ | Safety ความปลอดภัย | Corrosion resistance ความทนทานต่อ การกัดกร่อน |

Meaning of individual positions in classification key:

ความหมายของการจัดประเภตของมาตรฐานแต่ละหลัก

| Position ตำแหน่ง | Possible grades ตัวเลขที่ เป็นไปได้ | Meaning ความหมาย |
|---|--|--|
| 1 Category of use ประเภตการใช้งาน | 3-4 | 3 = closing of door from opening angle >105° 3 = การปิดประตุเริ่มจากมุมเปิดมากกว่า 105° |
| | | 4 = closing of door from opening angle 180° 4 = การปิดประตุเริ่มจากมุมเปิด 180° |
| 2 Durability ความทนทาน | 8 | 8 = 500,000 test cycles 8 = การทดสอบใช้งาน 500,000 ครั้ง |
| 3 Door closer size ขนาดใช้ค้ประตุ | 1-7 | 1 = door width: max. 750 mm; test door weight: 20 kg 1 = บานประตุกว้างไม่เกิน 750 มม. ทดสอบกับน้ำหนักประตุ 20 กก. |
| | | 2 = door width: max. 850 mm; test door weight: 40 kg 2 = บานประตุกว้างไม่เกิน 850 มม. ทดสอบกับน้ำหนักประตุ 40 กก. |
| | | 3 = door width: max. 950 mm; test door weight: 60 kg 3 = บานประตุกว้างไม่เกิน 950 มม. ทดสอบกับน้ำหนักประตุ 60 กก. |
| | | 4 = door width: max. 1,100 mm; test door weight: 80 kg 4 = บานประตุกว้างไม่เกิน 1,100 มม. ทดสอบกับน้ำหนักประตุ 80 กก. |
| | | 5 = door width: max. 1,250 mm; test door weight: 100 kg 5 = บานประตุกว้างไม่เกิน 1,250 มม. ทดสอบกับน้ำหนักประตุ 100 กก. |
| | | 6 = door width: max. 1400 mm; test door weight: 120 kg 6 = บานประตุกว้างไม่เกิน 1,400 มม. ทดสอบกับน้ำหนักประตุ 120 กก. |
| | | 7 = door width: max. 1,600 mm; test door weight: 160 kg 7 = บานประตุกว้างไม่เกิน 1,600 มม. ทดสอบกับน้ำหนักประตุ 160 กก. |
| 4 Suitability for use on fire resistant/smoke control doors ความเหมาะสม สำหรับการใช้งาน กับประตุทนไฟ/ ควบคุมควันไฟ | 0-1 | 0 = not suitable for use on fire resistant and smoke control doors 0 = ไม่เหมาะสมสำหรับการใช้งานกับประตุทนไฟและควบคุมควันไฟ |
| | | 1 = suitable for use on fire resistant and smoke control doors 1996 + A1:2002: A prerequisite is that the fire safety certificate of the fire test on typical fire resistant and smoke control doors confirms that the door closer does not adversely affect the fire resistance properties of the door. This verification management is outside the scope of application of this European standard. 1 = เหมาะสมสำหรับการใช้งานกับประตุทนไฟและควบคุมควันไฟ 1996 + A1:2002: เป็นมาตรฐานหนึ่งทีจำเป็นเพื่อความปลอดภัยในกรณีเกิดอัคคีภยันซึ่งทดสอบการทนไฟกับประตุทนไฟหรือควบคุมควันไฟ เพื่อมั่นใจได้ว่ใช้ค้ประตุจะไม่มีผลกระทบต้อคุณสมบัติการทนไฟของประตุ วิธีการตรวจสอบไม่ได้อยู่ในขอบเขตการใช้งานตามมาตรฐานยุโรป |
| 5 Safety ความปลอดภัย | 1 | 1 = all door closers must meet the substantial safe usage requirements. For this reason, only grade 1 has been defined. 1 = ใช้ค้ประตุทุกตัวต้องผ่านข้อกำหนดการใช้งานอย่างปลอดภัย ด้วยเหตุผลนี้จึงมีเกรด 1 เท่านั้น |

| Position ตำแหน่ง | Possible grades ตัวเลขที่เป็นไปได้ | Meaning ความหมาย |
|---|---------------------------------------|---|
| 6 Corrosion resistance ความทนทานต่อการกัดกร่อน | 0-5 | 0 = no defined corrosion resistance 0 = ไม่ระบุความทนทานต่อการกัดกร่อน |
| | | 1 = low corrosion resistance 1 = การทนทานต่อการกัดกร่อนต่ำ |
| | | 2 = medium corrosion resistance 2 = การทนทานต่อการกัดกร่อนปานกลาง |
| | | 3 = high corrosion resistance 3 = การทนทานต่อการกัดกร่อนสูง |
| | | 4 = extremely high corrosion resistance 4 = การทนทานต่อการกัดกร่อนสูงมาก |
| | | 5 = extraordinarily high corrosion resistance 5 = การทนทานต่อการกัดกร่อนสูงเป็นพิเศษ |

1996 + A1:2002:

1 For all interior and external doors in public and other buildings where persons have little inclination to take care and are likely to use the door incorrectly.

Note 1: Classification in compliance with grade 4 requires standard installation in accordance with the manufacturer's specifications.

Note 2: For applications, where heavy duty use is expected, or with specially limited door opening angles the use of door closers with backcheck or the use of door stoppers is recommended.

2 Where a door closer provides a range of closing force sizes both the minimum and maximum size must be identified (also see following table).

1996 + A1:2002:

1 สำหรับประตูภายในและภายนอกอาคารอยู่พื้นที่ส่วนกลาง และอาคารอื่นๆ ที่ผู้ใช้งานค่อนข้างไม่ใส่ใจ ไม่มีการดูแลรักษาและอาจใช้งานประตูผิดประเภท

หมายเหตุ 1: การจัดประเภทต้องผ่านเกรด 4 และติดตั้งตามมาตรฐานที่กำหนดไว้โดยผู้ผลิต

หมายเหตุ 2: สำหรับการใช้งานสถานที่ซึ่งคาดว่าจะมีการใช้งานอย่างหนัก หรือมุมเปิดประตูถูกจำกัดเป็นพิเศษ แนะนำให้ใช้ฟังก์ชันแบ็คเช็คของใช้คประตุ หรือใช้ตัวหยุดบานประตู

2 กรณีที่ใช้คประตุสามารถปรับกำลังแรงปิดประตูได้ จะต้องมีการระบุทั้งกำลังน้อยสุดและสูงสุด (กรุณาดูตารางถัดมา)

Definition of individual door closer sizes:

ความหมายของขนาดใช้คประตุในแต่ละขนาด

| Door closer size ขนาดใช้คประตุ | Recommended max. door width mm ความกว้างประตูสูงสุดที่แนะนำ มม. | Test door weight kg น้ำหนักประตูที่ทดสอบ กก. | Closing moment Nm แรงขณะปิด นิวตันเมตร | | | | Opening moment Nm แรงขณะเปิด นิวตันเมตร | Door closer efficiency % ประสิทธิภาพของใช้คประตุ % |
|-----------------------------------|--|---|---|----------------|--|---|--|---|
| | | | between 0° and 4° ระหว่าง 0° ถึง 4° | | between 88° and 92° ระหว่าง 88° ถึง 92° | at any other opening angle ที่มุมเปิดอื่นๆ | | |
| | | | min. ต่ำสุด | max. สูงสุด | min. ต่ำสุด | min. ต่ำสุด | | |
| 1 | 750 | 20 | 9 | 13 | 3 | 2 | 26 | 50 |
| 2 | 850 | 40 | 13 | 18 | 4 | 3 | 36 | 50 |
| 3 | 950 | 60 | 18 | 26 | 6 | 4 | 47 | 55 |
| 4 | 1100 | 80 | 26 | 37 | 9 | 6 | 62 | 60 |
| 5 | 1250 | 100 | 37 | 54 | 12 | 8 | 83 | 65 |
| 6 | 1400 | 120 | 54 | 87 | 18 | 11 | 134 | 65 |
| 7 | 1600 | 160 | 87 | 140 | 29 | 18 | 215 | 65 |

We reserve the right to alter specifications without notice (HTH Architectural Hardware 2019). บริษัทฯ ขอสงวนสิทธิ์การเปลี่ยนแปลงรายละเอียดโดยมิได้มีการแจ้งล่วงหน้า (ตุลาคม 2562)



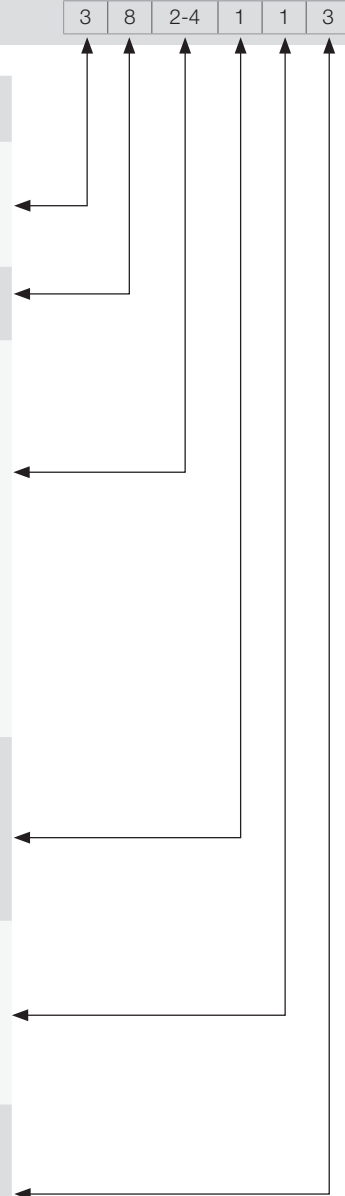
Example: "DCL 83" certified in compliance with EN 1154:1996 + A1:2002
ตัวอย่าง: "DCL 83" ได้รับการรับรองผ่านตามมาตรฐาน EN1154:1196 + A1:2002



Classification code:
รหัสประเภทผลิตภัณฑ์

3 8 2-4 1 1 3

| Position ตำแหน่ง | Meaning ความหมาย |
|--|---|
| 1 Category of use ประเภทการใช้งาน | Grade 3: Closing of door from opening angle >105° เกรด 3: การปิดประตูเริ่มจากมุมเปิดมากกว่า 105° |
| 2 Durability ความทนทาน | Grade 8: 500,000 cycles เกรด 8: การทดสอบใช้งาน 500,000 ครั้ง |
| 3 Door closer size ขนาดใช้ค้ประตู | Grade 2-4: Door width: max. 850 mm; test door weight: 40 kg, (grade 2) Door width: max. 950 mm; test door weight: 60 kg, (grade 3) Door width: max. 1,100 mm; test door weight: 80 kg, (grade 4) เกรด 2 - 4: ความกว้างประตู: ไม่เกิน 850 มม. น้ำหนักประตูที่ทดสอบ: 40 กก. (เกรด 2) ความกว้างประตู: ไม่เกิน 950 มม. น้ำหนักประตูที่ทดสอบ: 60 กก. (เกรด 3) ความกว้างประตู: ไม่เกิน 1,100 มม. น้ำหนักประตูที่ทดสอบ: 80 กก. (เกรด 4) |
| 4 Suitability for use on fire resistant/smoke control doors ความเหมาะสมสำหรับการใช้งานกับประตูทนไฟ/ควบคุมควันไฟ | Grade 1: Suitable for use on fire resistant and smoke control doors เกรด 1: เหมาะสมสำหรับการใช้งานกับประตูทนไฟและควบคุมควันไฟ |
| 5 Safety ความปลอดภัย | Grade 1: All door closers must meet the substantial safe usage requirements. เกรด 1: ใช้ค้ประตูทุกตัวต้องผ่านข้อกำหนดการใช้งานอย่างปลอดภัย |
| 6 Corrosion resistance ความทนทานต่อการกัดกร่อน | Grade 3: High corrosion resistance เกรด 3: การทนทานต่อการกัดกร่อนสูง |



Door closers

ใช้คประตู่

The door closers in this catalogue are divided into the following groups:

- » Overhead door closers with guide rail, arm assembly or as concealed version
- » Floor springs

Accessories for the closer systems can be found directly after the individual closer systems. General accessories for all closer systems can be found at the end of the product group.

ใช้คประตู่ที่แสดงในแคตตาล็อกถูกแบ่งเป็นกลุ่มดังต่อไปนี้

- » ใช้คประตู่แบบติดตั้งบนชนิดแกนสไลด์ ชนิดแกนมาตรฐาน หรือรุ่นซ่อนสันบาน
- » ใช้คประตู่แบบฝังพื้น

Appropriate application

การใช้งานที่เหมาะสม

Door closers must be used only to close pivot or hinged doors made of wood, metal, aluminium or glass after these have been opened manually. Individual floor springs and concealed door closers can also be used for double action doors.

Door closers need to be replaced when a satisfactory and safely functioning closing action is no longer guaranteed.

The following inappropriate use must be avoided under any circumstances:

- » Use of the door closer for applications other than closing of doors
- » Obstruction of the closing action for example by scraping doors, catching seals or stiff locks
- » Incorrect or inappropriate installation and setting such as banging doors
- » Incorrect selection of the closer size or closing force

ใช้คประตู่จะต้องถูกใช้เพื่อปิดประตูไม้ ประตูเหล็ก ประตูอะลูมิเนียม หรือประตูกระจกที่ใช้ร่วมกับบานพับ หรือจุดหมุน หลังจากถูกเปิดด้วยมือเท่านั้น ใช้คประตู่แบบฝังพื้นและใช้คประตู่ซ่อนสันบานสามารถถูกใช้กับประตูเปิดสองทางได้ด้วย

จำเป็นต้องเปลี่ยนใช้คประตู่เมื่อไม่สามารถรับประกันฟังก์ชันการปิดประตูอย่างปลอดภัยและน่าเชื่อถือ

การใช้งานในสถานการณ์ต่างๆ ที่ไม่เหมาะสมดังต่อไปนี้ควรถูกหลีกเลี่ยง

- » การใช้งานใช้คประตู่ที่นอกเหนือจากปิดประตู
- » วัสดุกีดขวางการปิดประตู ตัวอย่างเช่น การทำให้ประตูติดขัด ซิลคิงประตู หรือกลอนประตู
- » การติดตั้งและการตั้งค่าที่ไม่เหมาะสมหรือไม่ถูกต้อง เช่น การปิดประตูอย่างรุนแรง
- » การเลือกขนาดใช้คประตู่หรือกำลังแรงปิดไม่ถูกต้อง

Installation and initiation

การติดตั้ง และเริ่มใช้งาน

The following points must be observed during the installation and initiation of door closers:

- » Before the installation and initiation of door closers, including additional equipment and accessories, the relevant legal regulations need to be observed.
- » Door closers must be installed and adjusted correctly by qualified personnel.
- » Product information must be observed and has to be passed on to the clients and end users.
- » Door closers in hold-open systems are subject to legal controls, monitoring and maintenance procedures.
- » In case of particularly unfavourable local conditions (i.e. influence of wind), door closers with a higher closing force must be used.
- » If, due to the circumstances of the door and surrounds, it cannot be avoided that the door leaf knocks against the door frame near the door pivot point, a door stopper must be used, which will limit the maximum opening angle of the door closer.
- » If a door spring is in contact with water (i.e. external doors), the space between the cement casing and the housing must be filled with a suitable sealing compound.

จะต้องมีการตรวจสอบรายละเอียดดังต่อไปนี้ขณะติดตั้งและเริ่มใช้งาน

- » ก่อนการติดตั้ง และเริ่มใช้งานใช้คประตู่รวมถึงอุปกรณ์เสริม ต้องตรวจสอบกฎหมายที่เกี่ยวข้อง
- » ต้องติดตั้งและปรับใช้คประตู่ให้ถูกต้องโดยผู้มีความชำนาญ
- » ต้องตรวจสอบข้อมูลผลิตภัณฑ์ และส่งต่อไปยังลูกค้าและผู้ใช้งาน
- » ใช้คประตู่ที่มีระบบเปิดประตูค้างอยู่ภายใต้การควบคุมทางกฎหมายซึ่งมีขั้นตอนตรวจสอบและบำรุงรักษา
- » ในกรณีใช้ในสถานที่ที่ไม่เหมาะสมอย่างมาก (เช่น ลมต้าน) ต้องใช้ใช้คประตู่ที่มีแรงปิดประตูมากขึ้น
- » เนื่องจากลักษณะประตูและสิ่งรอบข้าง ถ้าไม่สามารถหลีกเลี่ยงให้บานประตูไม่ให้ชนกับวงกบประตูบริเวณใกล้จุดหยุดประตูได้ จำเป็นต้องใช้ตัวกันชนประตู ซึ่งจะจำกัดมุมเปิดสูงสุดของใช้คประตู่
- » ถ้าใช้คประตู่ฝังพื้นสัมผัสน้ำ (เช่น ประตูภายนอกอาคาร) ช่องว่างระหว่างกล่องใช้คและอุปกรณ์จะต้องถูกเติมด้วยสารผสมสำหรับป้องกันอุปกรณ์ที่เหมาะสม

Maintenance and repair

การบำรุงรักษาและการซ่อมแซม

Carry out the following maintenance works regularly:

- » Check the safety relevant components for their sturdy positioning and for their wear and tear
- » Re-tighten the fixing screws and exchange defective components
- » Test the settings (i.e. closing speed) and easy movement of the door
- » If necessary, apply grease to the moving components (i.e. arm assembly)

Repairs must be carried out by authorized qualified personnel. Only cleaning agents which do not contain corrosive elements and damaging components may be used.

ควรดำเนินการบำรุงรักษาต่อไปนี้อย่างสม่ำเสมอ

- » ตรวจสอบชิ้นส่วนที่เกี่ยวข้องด้านความปลอดภัยในตำแหน่งของใช้คประตู่ที่ต้องการความแข็งแรงและที่มึการสึกหรอ
- » ขันสกรูให้แน่น และเปลี่ยนอุปกรณ์ที่เสียหาย
- » ทดสอบการปรับใช้คประตู่ (เช่น ความเร็วการปิดประตู่) และความง่ายในการเปิด/ปิดประตู่

» ถ้าจำเป็นใส่จาระบีที่ชิ้นส่วนที่เคลื่อนไหว (เช่น แขนใช้คประตู่)

การซ่อมแซมควรถูกดำเนินการด้วยผู้มีความชำนาญที่ได้รับอนุญาต ในการทำความสะอาดให้ใช้น้ำยาที่ไม่มีส่วนผสมของสารกัดกร่อน และการทำลายวัสดุเท่านั้น

Fire resistance and smoke control

การป้องกันไฟและการควบคุมควันไฟ

The construction of fire resistant doors (steel doors T30-1) is subject to the clearly defined regulations of DIN 18082.

The regulations of smoke control doors are listed in DIN 18095.

Furthermore the EN 1634 standard applies.

Fire resistant and smoke control doors which have been approved by the building inspector must not be modified. The installation of a door closer or hold-open systems may require a proof of suitability in connection with the fire resistant and smoke control door, a final check, an agreement or authorization.

F Door closers which have been tested for fire resistant and smoke control doors are marked with a fire resistant symbol.

Accessories for certain closer systems for fire resistant and smoke control doors are central smoke alarm systems, smoke alarms, electric or adhesive door magnets and anchor or adhesive counterplates, and can be found in this catalogue.

โครงสร้างของประตูทนไฟ (ประตูเหล็ก T30-1) เป็นหัวข้อในข้อบังคับ DIN 18082

ข้อบังคับเกี่ยวกับประตูควบคุมควันไฟเป็นรายการใน DIN 18095

รวมทั้งมาตรฐาน EN 1634

ประตูทนไฟและควบคุมควันไฟที่ได้รับการอนุมัติโดยผู้ตรวจสอบอาคารต้องไม่มีการดัดแปลง การติดตั้งใช้คประตู่ที่มีระบบเปิดประตู่ค้างจำเป็นต้องได้รับความยินยอม หรือการอนุญาตว่าเหมาะกับการใช้กับประตูทนไฟและควบคุมควันไฟในการตรวจสอบขั้นสุดท้าย

F ใช้คประตู่ซึ่งถูกทดสอบสำหรับประตูทนไฟและควบคุมควันไฟจะมีสัญลักษณ์กันไฟ

อุปกรณ์เสริมสำหรับระบบใช้คประตู่ที่ใช้กับประตูทนไฟและควบคุมควันไฟคือระบบเตือนควันไฟที่ควบคุมจากส่วนกลาง แม่เหล็กไฟฟ้าสำหรับยึดประตู่และเพทที่ยึด ซึ่งสามารถดูจากแค็ตตาล็อกนี้ได้

General door closer functions

ฟังก์ชันทั่วไปของใช้คประตู่

Closing force

The closing force depends on the width of the door leaf. With most door closers, it can be set and adjusted exactly to the respective door situation. In case of particularly unfavourable local conditions (i.e. wind influence), door closers with a higher closing force must be used.

แรงปิดประตู่

แรงปิดประตู่ขึ้นกับความกว้างบานประตู่ โดยใช้คประตู่ส่วนใหญ่ สามารถตั้งและปรับแรงปิดประตู่ให้เหมาะกับประตู่ได้ ในกรณีใช้ในสถานที่ที่ไม่เหมาะสมอย่างมาก (เช่น ลมแรง) ต้องใช้ใช้คประตู่ที่มีแรงปิดประตู่มากขึ้น

| Door closer size ขนาดใช้คประตู่ | Recommended max. door width (mm) ความกว้างประตูสูงสุดที่แนะนำ มม. | Test door weight (kg) น้ำหนักประตูที่ทดสอบ กก. |
|------------------------------------|--|---|
| 1 | 750 | 20 |
| 2 | 850 | 40 |
| 3 | 950 | 60 |
| 4 | 1100 | 80 |
| 5 | 1250 | 100 |
| 6 | 1400 | 120 |
| 7 | 1600 | 160 |

The recommended door widths apply to standard installation. In case of particularly high and heavy doors, extreme draught conditions or special installation, door closers with a higher closing force must be used.

The weight specifications in the table apply only to the test procedure. The given values do not correspond to the max. values for the installation.

Door co-ordination

In case of 2-leaf doors, the door co-ordinator ensures the correct closing sequence of both door leaves (inactive leaf before active leaf).

Hold-open arm

Fixed hold open position can be achieved with additional special fittings (i.e. hold-open arm) or with integrated construction elements (interlocking hold-open insert).

Door closers with hold-open arm or interlocking hold-open insert are not suitable for fire resistant and smoke control doors.

Free-swing arm assembly

With a free-swing arm assembly, the doors remain freely movable (comparable with a door without closing function), however the door closes securely in case of a fire.

ความกว้างประตูสูงสุดที่แนะนำเป็นไปตามการติดตั้งมาตรฐาน ในกรณีที่ประตู่หนักและสูงเป็นพิเศษ ลมแรงมาก หรือการติดตั้งแบบพิเศษ จะต้องใช้ใช้คประตู่ที่มีแรงปิดมากขึ้น

รายละเอียดน้ำหนักประตูในตารางเป็นน้ำหนักที่ใช้ในขั้นตอนการทดสอบเท่านั้น น้ำหนักดังกล่าวไม่เกี่ยวกับน้ำหนักสูงสุดสำหรับการติดตั้ง การกำหนดบานประตูปิดก่อน-หลัง

ในกรณีประตูบานคู่ อุปกรณ์กำหนดบานประตูปิดก่อน-หลังทำให้มั่นใจลำดับการปิดของบานประตูสองบาน (ประตูที่ปกติไม่ใช้งานจะปิดก่อนประตูที่ใช้งานปกติ)

แขนตั้งค้าง

จะสามารถเปิดประตู่ค้างได้โดยการมีส่วนประกอบเพิ่มเติม (เช่น แขนตั้งค้าง) หรือใส่ชิ้นส่วนเข้าไป (อุปกรณ์ตั้งค้าง)

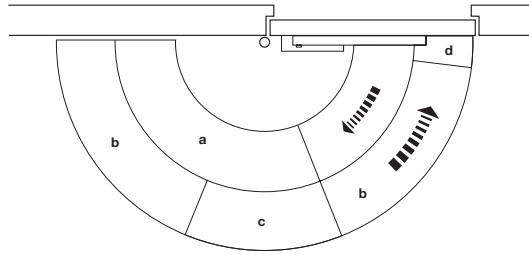
ใช้คประตู่พร้อมแขนตั้งค้างหรืออุปกรณ์ตั้งค้างไม่เหมาะสมกับประตูทนไฟและประตูควบคุมควันไฟ

ชุดประกอบแขนเปิดประตู่แบบอิสระ

ด้วยชุดประกอบแขนเปิดประตู่แบบอิสระ ประตูยังคงสามารถเปิด/ปิดได้อย่างอิสระ (สามารถเปรียบได้กับประตู่ที่ไม่มีใช้คประตู่) อย่างไรก็ตาม ประตูจะปิดเพื่อให้ความปลอดภัยเมื่อเกิดเหตุเพลิงไหม้

Door closer functions in the door operating range

ฟังก์ชันของใช้คประตุตามองศาของการปิดประตุ



a, Backcheck

With backcheck, the swing of a forcefully opened door (manually or for example by gusts of wind) is reduced. Damage to the door or wall are therefore minimised or eliminated.

แบ็คเช็ค

ฟังก์ชันการทำงานของแบ็คเช็คใช้สำหรับลดหรือป้องกันความเสียหายของประตุ หรือผนังเมื่อการเปิดอย่างรุนแรง (เปิดโดยมือหรือแรงลมกระโชก)

c, Closing delay

The closing delay increases the closing time so that, for example, persons carrying luggage or bulky items, mothers with prams have sufficient time to walk through the door.

จั้งทะหน่วง

จั้งทะหน่วงจะเพิ่มเวลาของการปิดประตุให้นานขึ้นทำให้ผู้ใช้งานที่มีสัมภาระผ่านไปได้ เช่น ผู้สูงอายุหรือในโรงพยาบาล

b, Closing speed

The exact setting of the closing speed guarantees a controlled closing of the door leaf.

ความเร็วการปิด

ความเร็วของการปิดประตุสามารถปรับตั้งได้ตามความเหมาะสม

d, Latching action

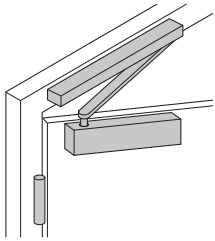
The latching action controls the closing of the door and ensures, that the lock closes reliably. It can be adjusted with most door closer models.

จั้งทะปิด

จั้งทะปิดทำหน้าที่ควบคุมประตุให้ปิดสนิท โดยระบบไฮโดรลิกจะลดความเร็วของประตุลงเพื่อให้ประตุปิดสนิทและนุ่มนวลสามารถปรับตัวได้

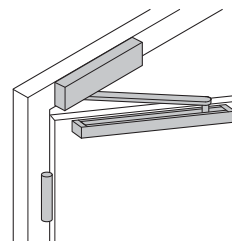
Mounting options

รูปแบบการติดตั้ง



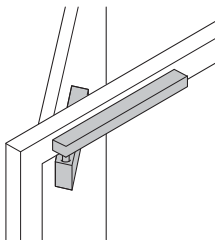
Standard installation

(door leaf installation) on pull side
การติดตั้งใช้คประตุแบบมาตรฐาน
การติดตั้งใช้คประตุที่บ้านประตูฝั่งบานพับ



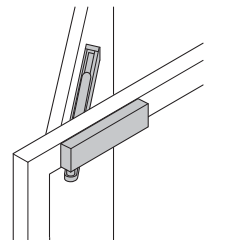
Overhead installation

(transom fixing) on pull side
ติดตั้งใช้คประตุที่วงกบ
ติดตั้งใช้คประตุฝั่งบานพับ
(ติดตั้งแบบกลับตัวใช้คประตุ)



Standard installation

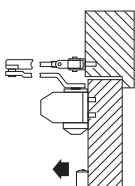
(door leaf installation) on push side
การติดตั้งใช้คประตุแบบมาตรฐาน
ติดตั้งใช้คประตุที่บ้านประตูฝั่งตรงข้ามบานพับ



Overhead installation

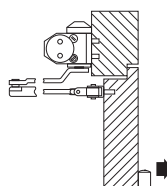
(transom fixing) on push side
ติดตั้งใช้คประตุที่วงกบ
ติดตั้งใช้คประตุฝั่งตรงข้ามบานพับ
ตัวใช้คประตุ (ติดตั้งแบบกลับตัวใช้คประตุ)

For standard arm
สำหรับแขนมาตรฐาน



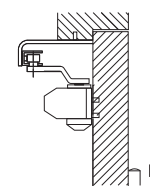
Standard installation

(door leaf installation) on pull side
การติดตั้งใช้คประตุแบบมาตรฐาน
การติดตั้งใช้คประตุที่บ้านประตูฝั่งบานพับ



Overhead installation

(transom fixing) on push side
ติดตั้งใช้คประตุที่วงกบ
ติดตั้งใช้คประตุฝั่งตรงข้ามบานพับ
(ติดตั้งแบบกลับตัวใช้คประตุ)



Parallel arm installation

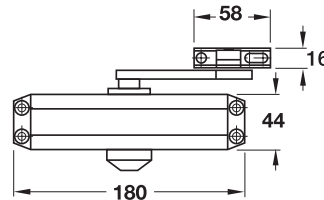
on push side
การติดตั้งใช้คประตุแบบแขนขนาน
ติดตั้งฝั่งตรงข้ามบานพับโดยใช้อุปกรณ์เสริม

We reserve the right to alter specifications without notice (HTH Architectural Hardware 2019). บริษัทฯ ขอสงวนสิทธิ์การเปลี่ยนแปลงรายละเอียดโดยมิได้มีการแจ้งล่วงหน้า (อุปกรณ์ฮาร์ดแวร์ 2562)

Door closer DCL 11 StarTec

ใช้คประตุ DCL 11 StarTec

EN 1154



Features

- Tested to EN 1154
- Tested to confirm with CE requirements
- Hydraulic latching action valve adjustable
- Closing speed valve adjustable
- Suitable for DIN right hand and DIN left hand

Technical data

| | |
|-------------------------|--------------|
| Closing force size | EN3 |
| Door width size | 850-950 mm |
| Max. door weight | 60 kg |
| Max. door opening angle | Approx. 180° |
| Hold open angle | 70-145° |

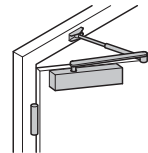
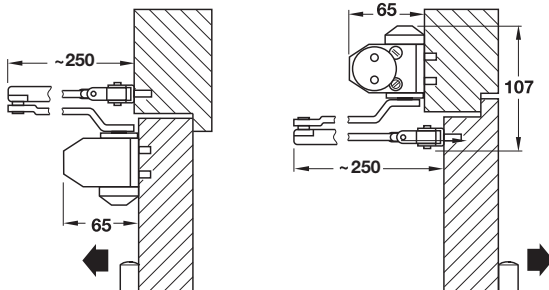
คุณสมบัติ

- ผ่านการทดสอบมาตรฐาน EN 1154
- ผ่านการทดสอบตามข้อกำหนด CE
- สามารถปรับจังหวะการปิดด้วยวาล์วไฮดรอลิก
- สามารถปรับความเร็วการปิดได้
- สามารถติดตั้งได้ทั้งบานเปิดขวาและบานเปิดซ้าย

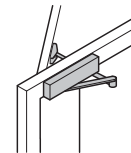
ข้อมูลทางเทคนิค

| | |
|--------------------------|-------------|
| กำลังการปิด | EN3 |
| สำหรับบานกว้าง | 850-950 มม. |
| รับน้ำหนักประตูสูงสุด | 60 กก. |
| แขนเปิดได้กว้างมากที่สุด | ประมาณ 180° |
| องศาการตั้งค้าง | 70-145° |

5



Standard installation
(door leaf installation) on pull side
การติดตั้งใช้คประตุแบบมาตรฐาน
ติดตั้งใช้คประตุที่บานประตูฝั่งบานพับ



Overhead installation
(transom fixing) on push side
การติดตั้งใช้คประตุที่งกบ
ติดตั้งใช้คประตุฝั่งตรงข้ามบานพับ
(ติดตั้งแบบกลับตัวใช้คประตุ)

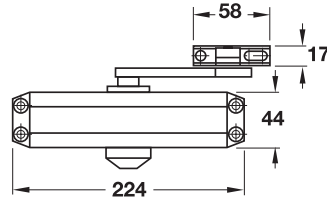
| Version รูปแบบ | | Silver coloured สีเงิน |
|---|-------------------------------------|---------------------------|
| DCL 11 with standard arm DCL 11 รุ่นแขนไม่ตั้งค้าง | <input checked="" type="checkbox"/> | 931.84.649 |
| DCL 11 with hold-open arm DCL 11 รุ่นแขนตั้งค้าง | <input type="checkbox"/> | 931.84.659 |

Packing: 1 pc.
ขนาดบรรจุ: 1 ชิ้น

We reserve the right to alter specifications without notice (HTH Architectural Hardware 2019).
บริษัทฯ ขอสงวนสิทธิ์การเปลี่ยนแปลงรายละเอียดโดยมิได้มีการแจ้งล่วงหน้า (อุปกรณ์ฮาร์ดแวร์ 2562)

Door closer HS 950

ใช้คประตุ HS 950



Features

- Hydraulic latching action valve adjustable
- Closing speed valve adjustable
- Suitable for DIN right hand and DIN left hand
- Suitable for standard installation on pull side and overhead installation on push side
- Closing force according to EN 1154

Technical data

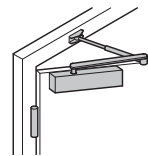
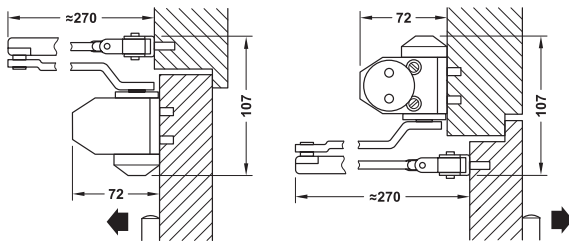
| | |
|-------------------------|--------------|
| Closing force size | EN3 |
| Door width size | 850-950 mm |
| Max. door weight | 60 kg |
| Max. door opening angle | Approx. 180° |
| Max. hold opening angle | ≤90° |

คุณสมบัติ

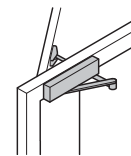
- สามารถปรับจังหวะการปิดด้วยวาล์วไฮดรอลิก
- สามารถปรับความเร็วการปิดได้
- สามารถติดตั้งได้ทั้งบานเปิดขวาและบานเปิดซ้าย
- เหมาะสำหรับติดตั้งแบบมาตรฐานที่ฝั่งบานพับ และแบบกลับตัวใช้คที่วงกบ
- กำลังการปิดตามมาตรฐาน EN 1154

ข้อมูลทางเทคนิค

| | |
|--------------------------|-------------|
| กำลังการปิด | EN3 |
| สำหรับบานกว้าง | 850-950 มม. |
| รับน้ำหนักประตูสูงสุด | 60 กก. |
| แขนเปิดได้กว้างมากที่สุด | ประมาณ 180° |
| องศาการตั้งค้างสูงสุด | ≤90° |



Standard installation
(door leaf installation) on pull side
การติดตั้งใช้คประตุแบบมาตรฐาน
ติดตั้งใช้คประตุที่บานประตูฝั่งบานพับ



Overhead installation
(transom fixing) on push side
การติดตั้งใช้คประตุที่วงกบ
ติดตั้งใช้คประตุฝั่งตรงข้ามบานพับ
(ติดตั้งแบบกลับตัวใช้คประตุ)

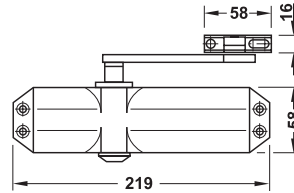
| Version รูปแบบ | | Silver coloured สีเงิน |
|---|-------------------------------------|---------------------------|
| HS 950 with standard arm HS 950 รุ่นแขนไม่ตั้งค้าง | <input checked="" type="checkbox"/> | 931.89.029 |
| HS 950 with hold-open function HS 950 พร้อมฟังก์ชันแขนตั้งค้าง | <input checked="" type="checkbox"/> | 931.89.039 |

Packing: 1 pc.
ขนาดบรรจุ: 1 ชิ้น

We reserve the right to alter specifications without notice (HTH Architectural Hardware 2019).
บริษัทฯ ขอสงวนสิทธิ์การเปลี่ยนแปลงรายละเอียดโดยมิได้มีการแจ้งล่วงหน้า (ตุลาคม 2562)

Door closer DCL 110

ใช้คประค DCL 110



Features

- Latching action valve adjustable
- Closing speed valve adjustable
- Backcheck valve adjustable
- Suitable for DIN right hand and DIN left hand
- Closing force according to EN 1154

Technical data

| | |
|-------------------------|--------------|
| Closing force size | EN3 |
| Door width size | 850-950 mm |
| Max. door weight | 60 kg |
| Max. door opening angle | Approx. 180° |
| Hold open angle | 70-145° |

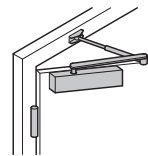
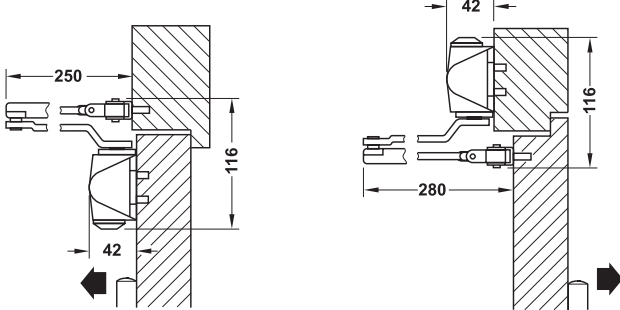
คุณสมบัติ

- สามารถปรับจังหวะการปิดได้
- สามารถปรับความเร็วการปิดได้
- มีระบบ backcheck แบบปรับได้
- สามารถติดตั้งได้ทั้งบานเปิดขวาและบานเปิดซ้าย
- กำลังการปิดตามมาตรฐาน EN 1154

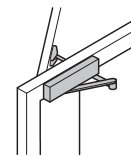
ข้อมูลทางเทคนิค

| | |
|--------------------------|-------------|
| กำลังการปิด | EN3 |
| สำหรับบานกว้าง | 850-950 มม. |
| รับน้ำหนักประตูสูงสุด | 60 กก. |
| แขนเปิดได้กว้างมากที่สุด | ประมาณ 180° |
| องศาการตั้งค้ำ | 70-145° |

5



Standard installation
(door leaf installation) on pull side
การติดตั้งใช้คประคแบบมาตรฐาน
ติดตั้งใช้คประคที่บานประตูฝั่งบานพับ



Overhead installation
(transom fixing) on push side
การติดตั้งใช้คประคที่วงกบ
ติดตั้งใช้คประคฝั่งตรงข้ามบานพับ
(ติดตั้งแบบกลับตัวใช้คประค)

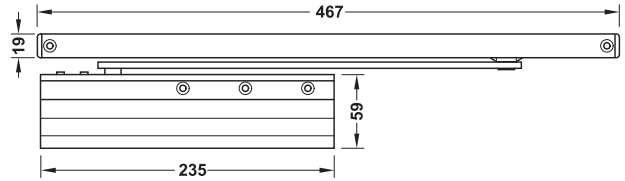
| Version รูปแบบ | | Silver coloured สีเงิน |
|--|-------------------------------------|---------------------------|
| HS 110 with standard arm HS 110 รุ่นแขนไม่ตั้งค้ำ | <input checked="" type="checkbox"/> | 931.84.229 |
| HS 110 with hold-open function HS 110 พร้อมฟังก์ชันแขนตั้งค้ำ | <input checked="" type="checkbox"/> | 931.84.239 |

Packing: 1 pc.
ขนาดบรรจุ: 1 ชิ้น

We reserve the right to alter specifications without notice (HTH Architectural Hardware 2019).
บริษัทฯ ขอสงวนสิทธิ์การเปลี่ยนแปลงรายละเอียดโดยไม่ได้มีการแจ้งล่วงหน้า (อุปกรณ์ฮาร์ดแวร์ 2562)

Door closer DCL 85

ใช้คประตู่ DCL 85



Features

- Light opening force
- Latching action valve adjustable
- Closing speed valve adjustable
- Hold-open angle adjustable
- Suitable for DIN right hand and DIN left hand
- Closing force according to EN 1154

Technical data

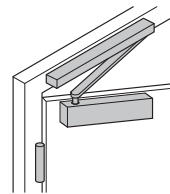
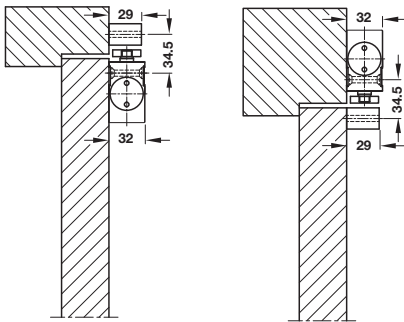
| | |
|-------------------------|--------------|
| Closing force size | EN3 |
| Door width size | 850-950 mm |
| Max. door weight | 60 kg |
| Max. door opening angle | Approx. 145° |
| Hold open angle | 80-120° |

คุณสมบัติ

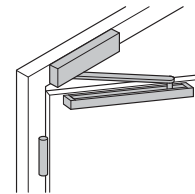
- ใช้แรงเปิดน้อย
- สามารถปรับจังหวะการปิดได้
- สามารถปรับความเร็วการปิดได้
- สามารถปรับองศาตั้งค้างได้
- สามารถติดตั้งได้ทั้งบานเปิดขวาและบานเปิดซ้าย
- กำลังการปิดตามมาตรฐาน EN 1154

ข้อมูลทางเทคนิค

| | |
|--------------------------|-------------|
| กำลังการปิด | EN3 |
| สำหรับบานกว้างไม่เกิน | 850-950 มม. |
| รับน้ำหนักประตูสูงสุด | 60 กก. |
| แขนเปิดได้กว้างมากที่สุด | ประมาณ 145° |
| องศาการตั้งค้าง | 80-120° |



Standard installation
(door leaf installation) on pull side
การติดตั้งใช้คประตู่แบบมาตรฐาน
ติดตั้งใช้คประตู่ที่บานประตูฝั่งบานพับ



Overhead installation
(transom fixing) on pull side
การติดตั้งใช้คประตู่ที่งกบ
ติดตั้งใช้คประตู่ฝั่งตรงข้ามบานพับ
(ติดตั้งแบบกลับตัวใช้คประตู่)

| Version รูปแบบ | | Silver coloured สีเงิน |
|---|-------------------------------------|---------------------------|
| DCL 85 without hold-open function DCL 85 ไม่มีฟังก์ชันตั้งค้าง | <input checked="" type="checkbox"/> | 931.84.379 |
| DCL 85 with hold-open function DCL 85 พร้อมฟังก์ชันแขนตั้งค้าง | <input checked="" type="checkbox"/> | 931.84.369 |

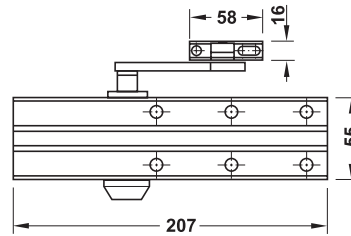
Packing: 1 pc.
ขนาดบรรจุ: 1 ชิ้น

We reserve the right to alter specifications without notice (HTH Architectural Hardware 2019).
บริษัทฯ ขอสงวนสิทธิ์การเปลี่ยนแปลงรายละเอียดโดยมิได้มีคำแจ้งเตือน (ดูประกาศฮาร์ดแวร์ 2562)

Door closer DCL 15 StarTec

ใช้คประตุ DCL 15 StarTec

EN 1154



Features

- Tested to EN 1154
- Tested to conform with CE requirements
- Variable closing force by installation position of body
- Hydraulic latching action valve adjustable
- Closing speed valve adjustable
- On request available with backcheck
- Suitable for DIN right hand and DIN left hand

Technical data

| | |
|-------------------------|--------------|
| Closing force size | EN2-EN4 |
| Door width size | 750-1,100 mm |
| Max. door weight | 80 kg |
| Max. door opening angle | Approx. 180° |
| Hold open angle | 70-150° |

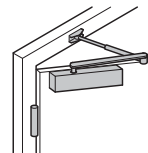
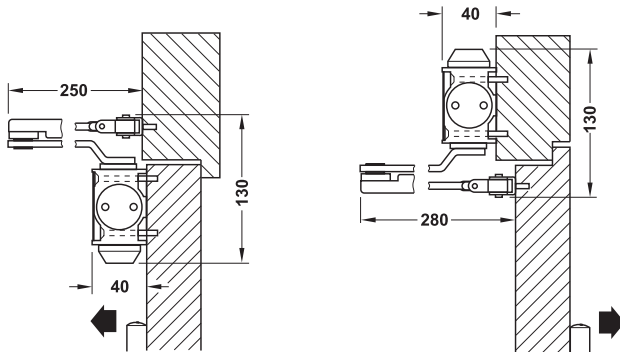
คุณสมบัติ

- ผ่านการทดสอบมาตรฐาน EN 1154
- ผ่านการทดสอบตามข้อกำหนด CE
- กำลังการปิดสามารถเลือกได้จากตำแหน่งการติดตั้งตัวใช้คประตุ
- สามารถปรับจังหวะการปิดด้วยวาล์วไฮดรอลิก
- สามารถปรับความเร็วการปิดได้
- ระบบ backcheck สามารถระบุเพื่อสั่งซื้อได้
- สามารถติดตั้งได้ทั้งบานเปิดขวาและบานเปิดซ้าย

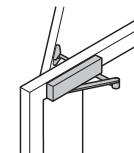
ข้อมูลทางเทคนิค

| | |
|--------------------------|---------------|
| กำลังการปิด | EN2-EN4 |
| สำหรับบานกว้างไม่เกิน | 750-1,100 มม. |
| รับน้ำหนักประตูสูงสุด | 80 กก. |
| แขนเปิดได้กว้างมากที่สุด | ประมาณ 180° |
| องศาการตั้งค้าง | 70-150° |

5



Standard installation
(door leaf installation) on pull side
การติดตั้งใช้คประตุแบบมาตรฐาน
ติดตั้งใช้คประตุที่บานประตูฝั่งบานพับ



Overhead installation
(transom fixing) on push side
การติดตั้งใช้คประตุที่ขอบ
ติดตั้งใช้คประตุฝั่งตรงข้ามบานพับ
(ติดตั้งแบบกลับตัวใช้คประตุ)

| Version รูปแบบ | | Silver colour สีเงิน | Black matt สีดำด้าน |
|---|-------------------------------------|-------------------------|------------------------|
| DCL 15 with standard arm DCL 15 รุ่นแขนไม่ตั้งค้าง | <input checked="" type="checkbox"/> | 931.84.629 | 931.84.488 |
| DCL 15 with hold-open arm DCL 15 รุ่นแขนตั้งค้าง | <input type="checkbox"/> | 931.84.639 | 931.84.489 |

Packing: 1 pc.
ขนาดบรรจุ: 1 ชิ้น

Order reference

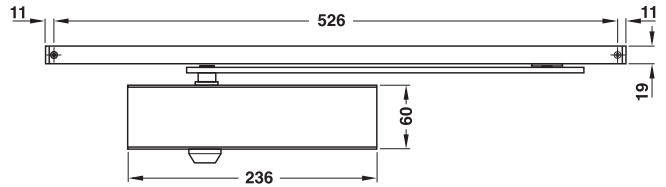
Parallel arm bracket.....page 5.33

ข้อแนะนำในการสั่งซื้อ

เฟลทติดตั้งแบบแขนขนาน.....หน้า 5.33

Door closer DCL 21

ใช้คประตุ DCL 21



Features

- Variable closing force by installation position of body
- Hydraulic latching action valve adjustable
- Closing speed valve adjustable
- With fixed backcheck
- With interlocking hold-open device
- Suitable for DIN right hand and DIN left hand
- Closing force according to EN 1154

Technical data

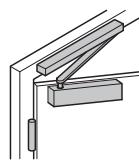
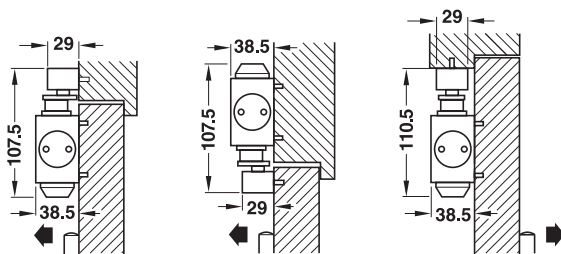
| | |
|-------------------------|--------------|
| Closing force size | EN2-EN4 |
| Door width size | 750-1,100 mm |
| Max. door weight | 80 kg |
| Max. door opening angle | Approx. 140° |
| Hold open angle | 70-140° |

คุณสมบัติ

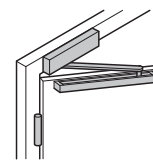
- กำลังการปิดสามารถเลือกได้จากตำแหน่งการติดตั้งใช้คประตุ
- สามารถปรับจังหวะการปิดด้วยวาล์วไฮดรอลิก
- สามารถปรับความเร็วการปิดได้
- มีระบบ backcheck แบบปรับไม่ได้
- มีฟังก์ชันตั้งค้างภายในแขนสลิด
- สามารถติดตั้งได้ทั้งบานเปิดขวาและบานเปิดซ้าย
- กำลังการปิดเป็นไปตามมาตรฐาน EN 1154

ข้อมูลทางเทคนิค

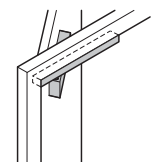
| | |
|--------------------------|---------------|
| กำลังการปิด | EN2-EN4 |
| สำหรับบานกว้างไม่เกิน | 750-1,100 มม. |
| รับน้ำหนักประตูสูงสุด | 80 กก. |
| แขนเปิดได้กว้างมากที่สุด | ประมาณ 140° |
| องศาการตั้งค้าง | 70-140° |



Standard installation
(door leaf installation) on pull side
การติดตั้งใช้คประตุแบบมาตรฐาน
ติดตั้งใช้คประตุที่บานประตูฝั่งบานพับ



Overhead installation
(transom fixing) on pull side
การติดตั้งใช้คประตุที่วงบ
ติดตั้งใช้คประตุฝั่งบานพับ
(ติดตั้งแบบกลับตัวใช้คประตุ)



Parallel arm installation
on push side
การติดตั้งใช้คประตุแบบแขนขนาน
ติดตั้งฝั่งตรงข้ามบานพับ

| | | |
|--------------------------------|-------------------------------------|---------------------------|
| Version รูปแบบ | | Silver coloured สีเงิน |
| DCL 21 with hold-open function | <input checked="" type="checkbox"/> | 931.84.129 |
| DCL 21 พร้อมฟังก์ชันตั้งค้าง | | |

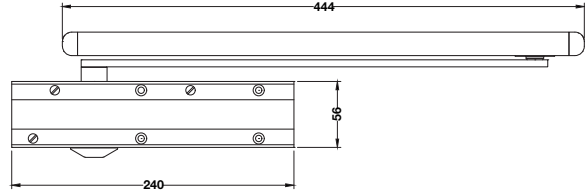
Packing: 1 pc.
ขนาดบรรจุ: 1 ชิ้น

We reserve the right to alter specifications without notice (HTH Architectural Hardware 2019).
บริษัทฯ ขอสงวนสิทธิ์การเปลี่ยนแปลงรายละเอียดโดยมิได้มีการแจ้งล่วงหน้า (ตุลาคม 2562)

Door closer DCL 88

ใช้คประตู่ DCL 88

EN 1154



Features

- Tested to EN 1154
- Cam action system
- Light opening force
- Tested to conform with CE requirements
- Closing force valve adjustable
- Latching action valve adjustable
- Backcheck valve adjustable
- Closing speed valve adjustable
- Suitable for DIN right hand and DIN left hand
- Closing force according to EN 1154

Technical data

| | |
|-------------------------|--------------|
| Closing force size | EN2-EN4 |
| Door width size | 750-1,100 mm |
| Max. door weight | 80 kg |
| Max. door opening angle | 180° |
| Max. hold open angle | 180° |

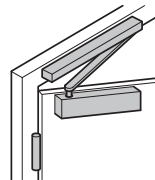
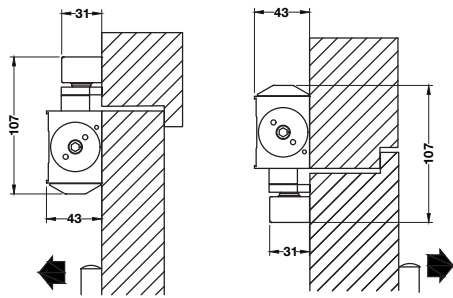
คุณสมบัติ

- ผ่านการทดสอบมาตรฐาน EN 1154
- ระบบ Cam action
- ใช้แรงเปิดน้อย
- ผ่านการทดสอบตามข้อกำหนด CE
- สามารถปรับแรงการปิดได้
- สามารถปรับจังหวะการปิดได้
- มีระบบ backcheck แบบปรับได้
- สามารถปรับความเร็วการปิดได้
- สามารถติดตั้งได้ทั้งบานเปิดขวาและบานเปิดซ้าย
- กำลังการปิดเป็นไปตามมาตรฐาน EN 1154

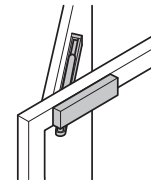
ข้อมูลทางเทคนิค

| | |
|--------------------------|---------------|
| กำลังการปิด | EN2-EN4 |
| สำหรับบานกว้างไม่เกิน | 750-1,100 มม. |
| รับน้ำหนักประตูสูงสุด | 80 กก. |
| แขนเปิดได้กว้างมากที่สุด | 180° |
| องศาการตั้งค้างสูงสุด | 180° |

5



Standard installation
(door leaf installation) on pull side
การติดตั้งใช้คประตู่แบบมาตรฐาน
ติดตั้งใช้คประตู่ที่บานประตูฝั่งบานพับ



Overhead installation
(transom fixing) on push side
การติดตั้งใช้คประตู่ที่วงกบ
ติดตั้งใช้คประตู่ฝั่งตรงข้ามบานพับ
(ติดตั้งแบบกลับตัวใช้คประตู่)

Hold-open device for DCL 88

อุปกรณ์เสริมตั้งค้าง สำหรับใช้คแขนสไลด์ DCL 88



| Version รูปแบบ | Silver colour สีเงิน | Black matt สีดำด้าน |
|---|-------------------------|------------------------|
| DCL 88 with hold-open function DCL 88 ไม่มีฟังก์ชันตั้งค้าง | 931.46.029 | 931.46.023 |
| Hold-open device for DCL 88 อุปกรณ์เสริมตั้งค้าง สำหรับใช้คแขนสไลด์ DCL 88 | 931.46.090 | |

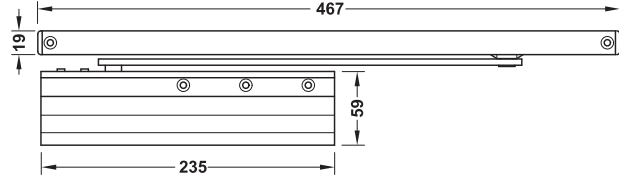
Packing: 1 pc.
ขนาดบรรจุ: 1 ชิ้น

INTENTIONAL BLANK PAGE

Door closer DCL 83 StarTec

ใช้คประตู่ DCL 83 StarTec

EN 1154



Features

- Tested to EN 1154
- Tested to conform with CE requirements
- Closing force valve adjustable
- Latching action valve adjustable
- Closing speed valve adjustable
- Suitable for DIN right hand and DIN left hand
- Closing force according to EN 1154

Technical data

| | |
|-------------------------|--------------|
| Closing force size | EN2-EN4 |
| Door width size | 750-1,100 mm |
| Max. door weight | 80 kg |
| Max. door opening angle | 115° |
| Max. hold open angle | 115° |

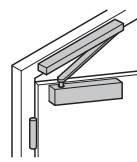
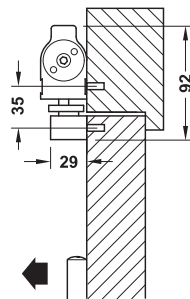
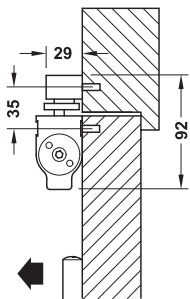
คุณสมบัติ

- ผ่านการทดสอบมาตรฐาน EN 1154
- ผ่านการทดสอบตามข้อกำหนด CE
- สามารถปรับแรงกรปิดได้
- สามารถปรับจังหวะการปิดได้
- สามารถปรับความเร็วการปิดได้
- สามารถติดตั้งได้ทั้งบานเปิดขวาและบานเปิดซ้าย
- กำลังการปิดเป็นไปตามมาตรฐาน EN 1154

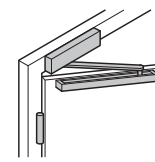
ข้อมูลทางเทคนิค

| | |
|--------------------------|---------------|
| กำลังการปิด | EN2-EN4 |
| สำหรับบานกว้างไม่เกิน | 750-1,100 มม. |
| รับน้ำหนักประตูสูงสุด | 80 กก. |
| แขนเปิดได้กว้างมากที่สุด | 115° |
| องศาการตั้งค้างสูงสุด | 115° |

5



Standard installation
(door leaf installation) on pull side
การติดตั้งใช้คประตู่แบบมาตรฐาน
ติดตั้งใช้คประตู่ที่บานประตูฝั่งบานพับ



Overhead installation
(transom fixing) on pull side
การติดตั้งใช้คประตู่ที่วงกบฝั่งบานพับ
(ติดตั้งแบบกลับตัวใช้คประตู่)

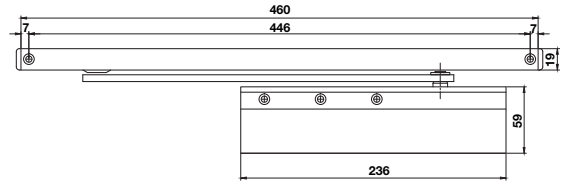
| Version รูปแบบ | | Silver coloured สีเงิน |
|---|-------------------------------------|---------------------------|
| DCL 83 without hold-open function DCL 83 ไม่มีฟังก์ชันตั้งค้าง | <input checked="" type="checkbox"/> | 931.84.289 |
| DCL 83 with hold-open function DCL 83 พร้อมฟังก์ชันตั้งค้าง | <input type="checkbox"/> | 931.84.299 |

Packing: 1 pc.
ขนาดบรรจุ: 1 ชิ้น

We reserve the right to alter specifications without notice (HTH Architectural Hardware 2019).
บริษัทฯ ขอสงวนสิทธิ์การเปลี่ยนแปลงรายละเอียดโดยไม่ได้มีการแจ้งล่วงหน้า (อุปกรณ์ฮาร์ดแวร์ 2562)

Door closer DCL 83A

ใช้คประคตุ DCL 83A



Features

- Tested to ANSI GRADE 1
- Cam action system
- Light opening force
- Closing force valve adjustable
- Latching action valve adjustable
- Backcheck valve adjustable
- Closing speed valve adjustable
- Delay action valve adjustable
- Suitable for DIN right hand and DIN left hand

Technical data

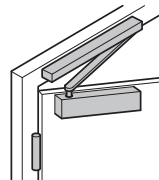
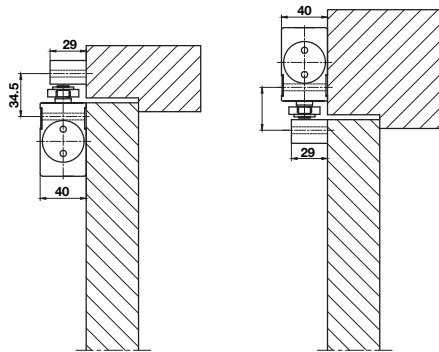
| | |
|-------------------------|--------------|
| Closing force size | EN2-EN4 |
| Door width size | 750-1,100 mm |
| Max. door weight | 130 kg |
| Max. door opening angle | 120° |
| Max. hold open angle | 120° |

คุณสมบัติ

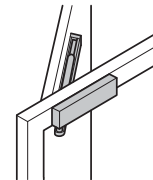
- ผ่านการทดสอบมาตรฐาน ANSI GRADE 1
- ระบบ Cam action
- ใช้แรงเปิดน้อย
- สามารถปรับแรงการปิดได้
- สามารถปรับจังหวะการปิดได้
- มีระบบ backcheck แบบปรับได้
- สามารถปรับความเร็วการปิดได้
- มีระบบ Delay action แบบปรับได้
- สามารถติดตั้งได้ทั้งบานเปิดขวาและบานเปิดซ้าย

ข้อมูลทางเทคนิค

| | |
|---------------------------|---------------|
| กำลังการปิด | EN2-EN4 |
| สำหรับบานกว้างไม่เกิน | 750-1,100 มม. |
| รับน้ำหนักประตูสูงสุด | 130 กก. |
| แขนเปิดได้กว้างมากที่สุด | 120° |
| แขนตั้งค้างกว้างมากที่สุด | 120° |



Standard installation
(door leaf installation) on pull side
การติดตั้งใช้คประคตุแบบมาตรฐาน
ติดตั้งใช้คประคตุที่บานประตูฝั่งบานพับ



Overhead installation
(transom fixing) on push side
การติดตั้งใช้คประคตุที่วางบน
ติดตั้งใช้คประคตุฝั่งตรงข้ามบานพับ
(ติดตั้งแบบกลับตัวใช้คประคตุ)

| | | |
|--|-------------------------------------|---------------------------|
| Version รูปแบบ | | Silver coloured สีเงิน |
| DCL 83A with hold-open function DCL 83A พร้อมฟังก์ชันตั้งค้าง | <input checked="" type="checkbox"/> | 931.84.008 |

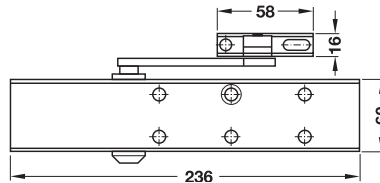
Packing: 1 pc.
ขนาดบรรจุ: 1 ชิ้น

INTENTIONAL BLANK PAGE

Door closer DCL 51 StarTec

ใช้คประตุ DCL 51 StarTec

EN 1154



Features

- Tested to EN 1154
- Tested to conform with CE requirements
- Closing force adjustable by valve
- Hydraulic latching action valve adjustable
- Closing speed valve adjustable
- Backcheck valve adjustable

Technical data

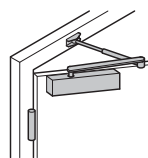
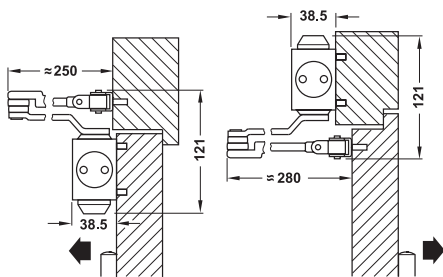
| | |
|-------------------------|--------------|
| Closing force size | EN2-EN5 |
| Door width size | 750-1,250 mm |
| Max. door weight | 100 kg |
| Max. door opening angle | Approx. 180° |
| Hold open angle | 70-150° |

คุณสมบัติ

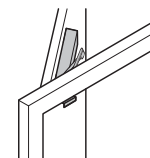
- ผ่านการทดสอบมาตรฐาน EN 1154
- ผ่านการทดสอบตามข้อกำหนด CE
- สามารถปรับกำลังการปิดได้โดยวาล์ว
- สามารถปรับจังหวะการปิดด้วยวาล์วไฮดรอลิก
- สามารถปรับความเร็วการปิดได้
- มีระบบ backcheck แบบปรับได้

ข้อมูลทางเทคนิค

| | |
|--------------------------|---------------|
| กำลังการปิด | EN2-EN5 |
| สำหรับบานกว้างไม่เกิน | 750-1,250 มม. |
| รับน้ำหนักประตูสูงสุด | 100 กก. |
| แขนเปิดได้กว้างมากที่สุด | ประมาณ 180° |
| องศาการตั้งค้าง | 70-150° |



Standard installation
(door leaf installation)
on pull side
การติดตั้งใช้คประตุแบบ
มาตรฐาน
ติดตั้งใช้คประตุที่บานประตู
ฝั่งบานพับ



Parallel arm installation
on push side
การติดตั้งใช้คประตุแบบแขนขนาน
ติดตั้งฝั่งตรงข้ามบานพับ
โดยใช้อุปกรณ์เสริม

| Version รูปแบบ | | Silver coloured สีเงิน | Stainless steel matt สีสแตนเลสด้าน | Brass polished สีทองเหลืองเงา | Black matt สีดำด้าน |
|---|--|---------------------------|---------------------------------------|----------------------------------|------------------------|
| DCL 51 with standard arm DCL 51 รุ่นแขนไม่ตั้งค้าง | | 931.84.829 | 931.84.820 | 931.84.828 | 931.84.823 |
| DCL 51 with hold-open arm DCL 51 รุ่นแขนตั้งค้าง | | 931.84.669 | 931.84.660 | 931.84.668 | 931.84.663 |

Packing: 1 pc.
ขนาดบรรจุ: 1 ชิ้น

Order reference

Parallel arm bracketpage 5.33

ข้อแนะนำในการสั่งซื้อ

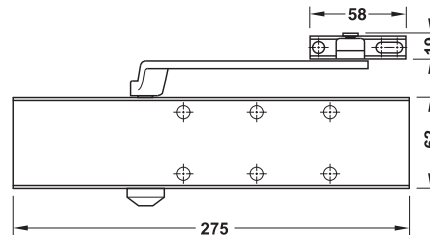
เฟลทติดตั้งแบบแขนขนาน หน้า 5.33

We reserve the right to alter specifications without notice (HTH Architectural Hardware 2019).
บริษัทฯ ขอสงวนสิทธิ์การเปลี่ยนแปลงรายละเอียดโดยมิได้มีการแจ้งล่วงหน้า (อุปกรณ์ฮาร์ดแวร์ 2562)

Door closer DCL 55 StarTec

ใช้คประตู่ DCL 55 StarTec

EN 1154



Features

- Tested to EN 1154
- Tested to conform with CE requirements
- Closing force adjustable by valve
- Hydraulic latching action valve adjustable
- Closing speed valve adjustable
- Backcheck valve adjustable
- Suitable for DIN right hand and DIN left hand

Technical data

| | |
|-------------------------|--------------|
| Closing force size | EN2-EN6 |
| Door width size | 750-1,400 mm |
| Max. door weight | 120 kg |
| Max. door opening angle | 180° |
| Hold open angle | 70-150° |

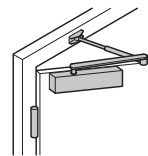
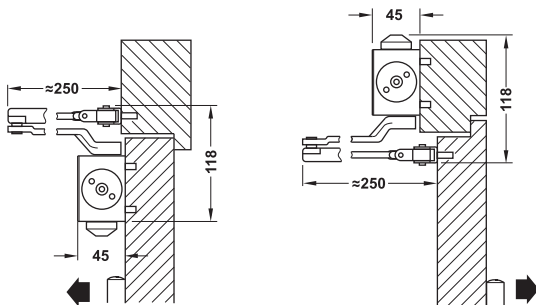
คุณสมบัติ

- ผ่านการทดสอบมาตรฐาน EN 1154
- ผ่านการทดสอบตามข้อกำหนด CE
- สามารถปรับกำลังการปิดได้ด้วยวาล์ว
- สามารถปรับจังหวะการปิดด้วยวาล์วไฮดรอลิก
- สามารถปรับความเร็วการปิดได้
- มีระบบ backcheck แบบปรับได้
- สามารถติดตั้งได้ทั้งบานเปิดขวาและบานเปิดซ้าย

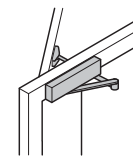
ข้อมูลทางเทคนิค

| | |
|--------------------------|---------------|
| กำลังการปิด | EN2-EN6 |
| สำหรับบานกว้างไม่เกิน | 750-1,400 มม. |
| รับน้ำหนักประตูสูงสุด | 120 กก. |
| แขนเปิดได้กว้างมากที่สุด | 180° |
| องศาการตั้งค้าง | 70-150° |

5



Standard installation
(door leaf installation) on pull side
การติดตั้งใช้คประตู่แบบมาตรฐาน
ติดตั้งใช้คประตู่ที่บานประตูฝั่งบานพับ



Overhead installation
(transom fixing) on push side
การติดตั้งใช้คประตู่ที่วงกบ
ติดตั้งใช้คประตู่ฝั่งตรงข้ามบานพับ
(ติดตั้งแบบกลับตัวใช้คประตู่)

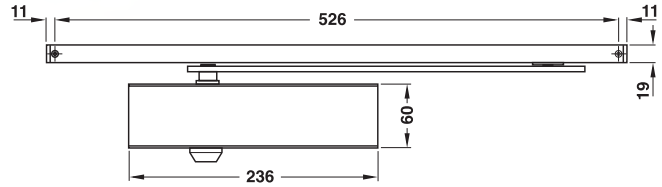
| Version รูปแบบ | | Silver coloured สีเงิน |
|---|-------------------------------------|---------------------------|
| DCL 55 with standard arm DCL 55 รุ่นแขนไม่ตั้งค้าง | <input checked="" type="checkbox"/> | 931.84.769 |
| DCL 55 with hold-open arm DCL 55 รุ่นแขนตั้งค้าง | <input type="checkbox"/> | 931.84.819 |

Packing: 1 pc.
ขนาดบรรจุ: 1 ชิ้น

We reserve the right to alter specifications without notice (HTH Architectural Hardware 2019).
บริษัทฯ ขอสงวนสิทธิ์การเปลี่ยนแปลงรายละเอียดโดยไม่ได้มีการแจ้งล่วงหน้า (อุปกรณ์ฮาร์ดแวร์ 2562)

Door closer DCL 61 StarTec

ใช้คประตุ DCL 61 StarTec



Features

- Closing force valve adjustable
- Hydraulic latching action valve adjustable
- Closing speed valve adjustable
- Backcheck valve adjustable
- Closing force according to EN 1154

Technical data

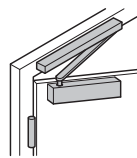
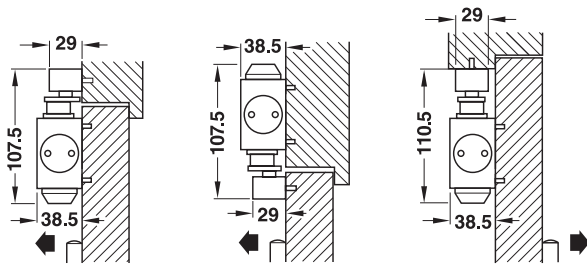
| | |
|-------------------------|--------------|
| Closing force size | EN2-EN4 |
| Door width size | 750-1,100 mm |
| Max. door weight | 80 kg |
| Max. door opening angle | Approx. 140° |
| Hold open angle | 70-120° |

คุณสมบัติ

- สามารถปรับแรงปิดได้
- สามารถปรับจังหวะการปิดด้วยวาล์วไฮดรอลิก
- สามารถปรับความเร็วการปิดได้
- มีระบบ backcheck แบบปรับได้
- กำลังการปิดเป็นไปตามมาตรฐาน EN 1154

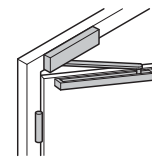
ข้อมูลทางเทคนิค

| | |
|--------------------------|---------------|
| กำลังการปิด | EN2-EN4 |
| สำหรับบานกว้างไม่เกิน | 750-1,100 มม. |
| รับน้ำหนักประตูสูงสุด | 80 กก. |
| แขนเปิดได้กว้างมากที่สุด | ประมาณ 140° |
| องศาการตั้งค้าง | 70-120° |



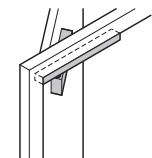
Standard installation (door leaf installation) on pull side

การติดตั้งใช้คประตุแบบมาตรฐาน ติดตั้งใช้คประตุที่บานประตูฝั่งบานพับ



Overhead installation (transom fixing) on push side

การติดตั้งใช้คประตุที่วางบนติดตั้งใช้คประตุฝั่งตรงข้ามบานพับ (ติดตั้งแบบกลับตัวใช้คประตุ)



Parallel arm installation on push side

การติดตั้งใช้คประตุแบบแขนขนาน ติดตั้งฝั่งตรงข้ามบานพับ โดยใช้อุปกรณ์เสริม

| Version รูปแบบ | | Silver coloured สีเงิน | Stainless steel matt สีสแตนเลสด้าน | Brass polished สีทองเหลืองเงา |
|--|-------------------------------------|---------------------------|---------------------------------------|----------------------------------|
| DCL 61 DCL 61 without hold-open function DCL 61 ไม่มีฟังก์ชันตั้งค้าง | <input checked="" type="checkbox"/> | 931.84.139 | 931.84.130 | 931.84.138 |
| DCL 61 DCL 61 with hold-open function DCL 61 พร้อมฟังก์ชันตั้งค้าง | <input checked="" type="checkbox"/> | 931.84.119 | 931.84.110 | 931.84.118 |

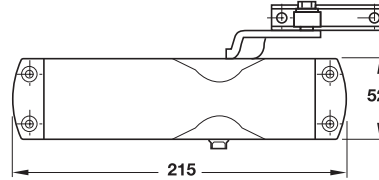
Packing: 1 pc.
ขนาดบรรจุ: 1 ชิ้น

We reserve the right to alter specifications without notice (HTH Architectural Hardware 2019).
บริษัทฯ ขอสงวนสิทธิ์การเปลี่ยนแปลงรายละเอียดโดยไม่มีแจ้งล่วงหน้า (ดูประกาศฮาร์ดแวร์ 2562)

Door closer TS 1000 GEZE

ใช้คประตุ TS 1000 GEZE

EN 1154



Features

- Tested to EN 1154
- Tested to conform with CE requirements
- Variable closing force with arm assembling
- Latching action valve adjustable
- Closing speed valve adjustable
- Suitable for DIN right hand and DIN left hand

Technical data

| | |
|-------------------------|------------|
| Closing force size | EN2-EN3 |
| Door width size | 750-950 mm |
| Max. door weight | 80 kg |
| Max. door opening angle | 180° |
| Hold open angle | 70-150° |

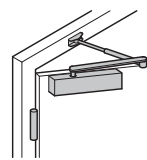
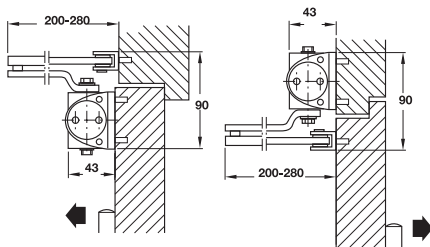
คุณสมบัติ

- ผ่านการทดสอบมาตรฐาน EN 1154
- ผ่านการทดสอบตามข้อกำหนด CE
- สามารถปรับกำลังการปิดที่แขนใช้ค
- สามารถปรับแรงจูงหวะปิดได้
- สามารถปรับความเร็วการปิดได้
- สามารถติดตั้งได้ทั้งบานเปิดขวาและบานเปิดซ้าย

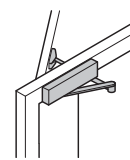
ข้อมูลทางเทคนิค

| | |
|--------------------------|-------------|
| กำลังการปิด | EN2-EN3 |
| สำหรับบานกว้างไม่เกิน | 750-950 มม. |
| รับน้ำหนักประตูสูงสุด | 80 กก. |
| แขนเปิดได้กว้างมากที่สุด | 180° |
| องศาการตั้งค้าง | 70-150° |

5



Standard installation
(door leaf installation) on pull side
การติดตั้งใช้คประตุแบบมาตรฐาน
ติดตั้งใช้คประตุที่บานประตูฝั่งบานพับ



Overhead installation
(transom fixing) on push side
การติดตั้งใช้คประตุที่วงกบ
ติดตั้งใช้คประตุฝั่งตรงข้ามบานพับ
(ติดตั้งแบบกลับตัวใช้คประตุ)

| Version รูปแบบ | | Silver coloured สีเงิน |
|---|-------------------------------------|---------------------------|
| TS 1000 with standard arm TS 1000 รุ่นแขนไม่ตั้งค้าง | <input checked="" type="checkbox"/> | 931.16.909 |
| TS 1000 with hold-open arm TS 1000 รุ่นแขนตั้งค้าง | <input type="checkbox"/> | 931.16.769 |

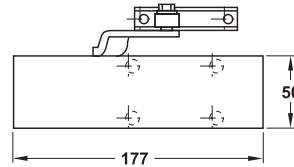
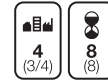
Packing: 1 pc.
ขนาดบรรจุ: 1 ชิ้น

We reserve the right to alter specifications without notice (HTH Architectural Hardware 2019).
บริษัทฯ ขอสงวนสิทธิ์การเปลี่ยนแปลงรายละเอียดโดยมิได้มีการแจ้งล่วงหน้า (อุปกรณ์ฮาร์ดแวร์ 2562)

Door closer TS 1500 GEZE

ใช้คประตุ TS 1500 GEZE

EN 1154



Features

- Tested to EN 1154
- Tested to conform with CE requirements
- Variable closing force with arm assembling
- Latching action valve adjustable
- Closing speed valve adjustable
- On request available with backcheck
- Suitable for DIN right hand and DIN left hand

Technical data

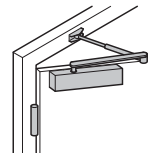
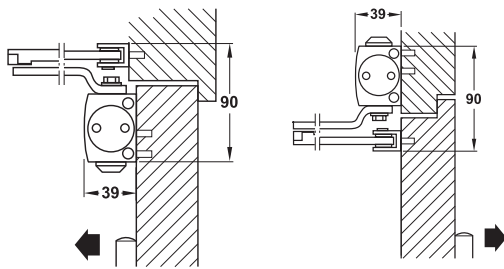
| | |
|-------------------------|--------------|
| Closing force size | EN3-EN4 |
| Door width size | 850-1,100 mm |
| Max. door weight | 85 kg |
| Max. door opening angle | Approx. 180° |
| Hold open angle | 70-150° |

คุณสมบัติ

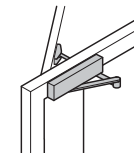
- ผ่านการทดสอบมาตรฐาน EN 1154
- ผ่านการทดสอบตามข้อกำหนด CE
- สามารถปรับกำลังการปิดที่แขนใช้ค
- สามารถปรับแรงจูงหวะปิดได้
- สามารถปรับความเร็วการปิดได้
- รุ่น backcheck สามารถระบุเพื่อสั่งซื้อได้
- สามารถติดตั้งได้ทั้งบานเปิดขวาและบานเปิดซ้าย

ข้อมูลทางเทคนิค

| | |
|--------------------------|---------------|
| กำลังการปิด | EN3-EN4 |
| สำหรับบานกว้างไม่เกิน | 850-1,100 มม. |
| รับน้ำหนักประตูสูงสุด | 85 กก. |
| แขนเปิดได้กว้างมากที่สุด | ประมาณ 180° |
| องศาการตั้งค้าง | 70-150° |



Standard installation
(door leaf installation) on pull side
การติดตั้งใช้คประตุแบบมาตรฐาน
ติดตั้งใช้คประตุที่บานประตูฝั่งบานพับ



Overhead installation
(transom fixing) on push side
การติดตั้งใช้คประตุที่วงกบ
ติดตั้งใช้คประตุฝั่งตรงข้ามบานพับ
(ติดตั้งแบบกลับตัวใช้คประตุ)

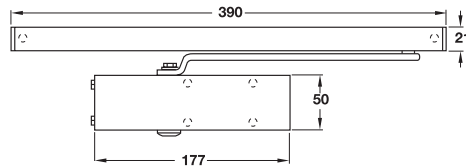
| Version รูปแบบ | | Silver colour สีเงิน | Dark bronze สีน้ำตาลเข้ม | White RAL 9016 สีขาว RAL 9016 |
|--|-------------------------------------|-------------------------|-----------------------------|----------------------------------|
| Set TS 1500 with standard arm consisting of: อุปกรณ์ครบชุดสำหรับใช้คประตุ TS 1500 รุ่นแขนไม่ตั้งค้าง ประกอบด้วย: | <input checked="" type="checkbox"/> | 931.16.859 | 931.16.851 | 931.16.857 |
| Basic closer ตัวใช้คประตุ | | 931.16.629 | 931.16.621 | 931.16.627 |
| Standard arm แขนใช้คประตุ | | 931.16.679 | 931.16.671 | 931.16.677 |
| Set TS 1500 with hold-open arm consisting of: อุปกรณ์ครบชุดสำหรับใช้คประตุ TS 1500 รุ่นแขนตั้งค้าง ประกอบด้วย: | <input checked="" type="checkbox"/> | 931.16.869 | 931.16.861 | 931.16.867 |
| Basic closer ตัวใช้คประตุ | | 931.16.629 | 931.16.621 | 931.16.627 |
| Hold-open arm แขนตั้งค้าง | | 931.16.689 | 931.16.681 | 931.16.687 |

Packing: 1 pc.
ขนาดบรรจุ: 1 ชิ้น

We reserve the right to alter specifications without notice (HTH Architectural Hardware 2019).
บริษัทฯ ขอสงวนสิทธิ์การเปลี่ยนแปลงรายละเอียดโดยมิได้มีการแจ้งล่วงหน้า (ดูประกาศนียบัตรตัว 2562)

Door closer TS 1500 G GEZE

ใช้คประตุ TS 1500 G GEZE



Features

- Latching action valve adjustable
- Closing speed valve adjustable
- On request available with backcheck
- Suitable for DIN right hand and DIN left hand
- Closing force according to EN 1154

Technical data

| | |
|-------------------------|--------------|
| Closing force size | EN2 |
| Door width size | 750-850 mm |
| Max. door weight | 85 kg |
| Max. door opening angle | Approx. 130° |
| Hold open angle | 70-150° |

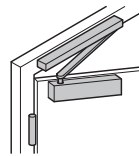
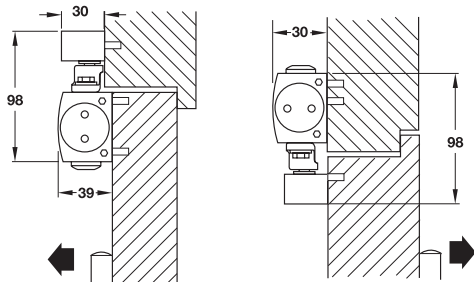
คุณสมบัติ

- สามารถปรับแรงจังหวะปิดได้
- สามารถปรับความเร็วการปิดได้
- ระบบ backcheck สามารถระบุเพื่อสั่งซื้อได้
- สามารถติดตั้งได้ทั้งบานเปิดขวาและบานเปิดซ้าย
- กำลังการปิดเป็นไปตามมาตรฐาน EN 1154

ข้อมูลทางเทคนิค

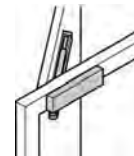
| | |
|--------------------------|-------------|
| กำลังการปิด | EN2 |
| สำหรับบานกว้าง | 750-850 มม. |
| รับน้ำหนักประตูสูงสุด | 85 กก. |
| แขนเปิดได้กว้างมากที่สุด | ประมาณ 130° |
| องศาการตั้งค้าง | 70-150° |

5



Standard installation
(door leaf installation) on pull side

การติดตั้งใช้คประตุแบบมาตรฐาน ติดตั้งใช้คประตุที่บานประตูฝั่งบานพับ



Overhead installation
(transom fixing) on push side

การติดตั้งใช้คประตุที่วางบน ติดตั้งใช้คประตุฝั่งตรงข้ามบานพับ (ติดตั้งแบบกลับตัวใช้คประตุ)

| Version รูปแบบ | | Silver coloured สีเงิน | Dark bronze สีน้ำตาลเข้ม | White RAL 9016 สีขาว RAL 9016 | Black matt สีดำด้าน |
|---|-------------------------------------|---------------------------|-----------------------------|----------------------------------|------------------------|
| Set TS 1500 G without hold-open function consisting of: อุปกรณ์ครบชุดสำหรับ ใช้คประตุ TS 1500 G ไม่มีฟังก์ชันตั้งค้าง ประกอบด้วย: | <input checked="" type="checkbox"/> | 931.16.879 | 931.16.871 | 931.16.877 | 931.16.873 |
| Basic closer ตัวใช้คประตุ | | 931.16.629 | 931.16.621 | 931.16.627 | 931.16.623 |
| Sliding channel แขนสไลด์ | | 931.16.749 | 931.16.741 | 931.16.747 | 931.16.743 |
| Set TS 1500 G with hold-open function consisting of: อุปกรณ์ครบชุดสำหรับ ใช้คประตุ TS 1500 G พร้อมฟังก์ชันตั้งค้าง ประกอบด้วย: | <input checked="" type="checkbox"/> | 931.16.889 | 931.16.881 | 931.16.887 | 931.16.883 |
| Basic closer ตัวใช้คประตุ | | 931.16.629 | 931.16.621 | 931.16.627 | 931.16.623 |
| Sliding channel แขนสไลด์ | | 931.16.749 | 931.16.741 | 931.16.747 | 931.16.743 |
| Interlocking hold-open device อุปกรณ์ตั้งค้าง | | 931.16.710 | 931.16.710 | 931.16.710 | 931.16.710 |

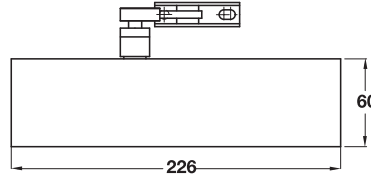
Packing: 1 pc.
ขนาดบรรจุ: 1 ชิ้น

We reserve the right to alter specifications without notice (HTH Architectural Hardware 2019). บริษัทฯ ขอสงวนสิทธิ์การเปลี่ยนแปลงรายละเอียดโดยไม่ได้มีการแจ้งล่วงหน้า (อุปกรณ์ฮาร์ดแวร์ 2019)

Door closer TS 2000 V GEZE

ใช้คประตุ TS 2000 V GEZE

EN 1154



Features

- Tested to EN 1154
- Tested to confirm with CE requirements
- Variable closing force due to offset installation (size EN2/EN4/EN5)
- Closing speed valve adjustable
- Latching action adjustment via an arm assembly
- Suitable for DIN right hand and DIN left hand

Technical data

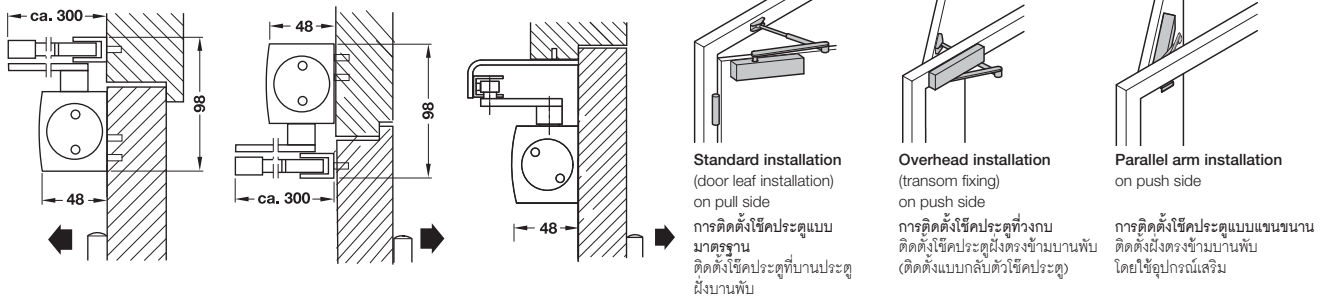
| | |
|-------------------------|--------------|
| Closing force size | EN2/EN4/EN5 |
| Door width size | 750-1,250 mm |
| Max. door weight | 120 kg |
| Max. door opening angle | Approx. 180° |
| Hold open angle | 70-150° |

คุณสมบัติ

- ผ่านการทดสอบมาตรฐาน EN 1154
- ผ่านการทดสอบตามข้อกำหนด CE
- กำลังการปิดขึ้นอยู่กับตำแหน่งการติดตั้ง (ขนาด EN2/EN4/EN5)
- สามารถปรับความเร็วการปิดได้
- สามารถปรับจังหวะการปิดได้จากตำแหน่งของแขนใช้คประตุ
- สามารถติดตั้งได้ทั้งบานเปิดขวาและบานเปิดซ้าย

ข้อมูลทางเทคนิค

| | |
|--------------------------|---------------|
| กำลังการปิด | EN2/EN4/EN5 |
| สำหรับบานกว้างไม่เกิน | 750-1,250 มม. |
| รับน้ำหนักประตูสูงสุด | 120 กก. |
| แขนเปิดได้กว้างมากที่สุด | ประมาณ 180° |
| องศาการตั้งค้ำ | 70-150° |



| Version รูปแบบ | | Silver coloured สีเงิน | Dark bronze สีน้ำตาลเข้ม | White RAL 9016 สีขาว RAL 9016 |
|---|----------|---------------------------|-----------------------------|----------------------------------|
| Set TS 2000 V with standard arm consisting of: อุปกรณ์ครบชุดสำหรับใช้คประตุ TS 2000 V รุ่นแขนไม่ตั้งค้ำ ประกอบด้วย: | F | 931.16.599 | 931.16.591 | 931.16.597 |
| Basic closer ตัวใช้คประตุ | | 931.16.139 | 931.16.131 | 931.16.137 |
| Standard arm แขนใช้คประตุ | | 931.16.239 | 931.16.231 | 931.16.237 |
| Set TS 2000 V with hold-open arm consisting of: อุปกรณ์ครบชุดสำหรับใช้คประตุ TS 2000 V รุ่นแขนตั้งค้ำ ประกอบด้วย: | X | 931.16.929 | 931.16.921 | 931.16.927 |
| Basic closer ตัวใช้คประตุ | | 931.16.139 | 931.16.131 | 931.16.137 |
| Hold-open arm แขนตั้งค้ำ | | 931.16.259 | 931.16.251 | 931.16.257 |

Packing: 1 pc.
ขนาดบรรจุ: 1 ชิ้น

Order reference

Parallel arm bracket.....page 5.33

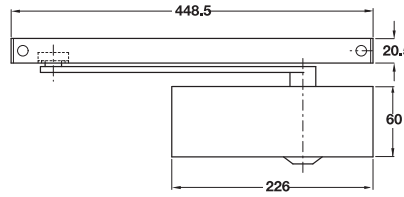
ขอแนะนำในการสั่งซื้อ

เฟลทติดตั้งแบบแขนขนาน..... หน้า 5.33

Door closer TS 2000 VG GEZE

ใช้คประตุ TS 2000 VG GEZE

EN 1154



Features

- Tested to EN 1154
- Tested to confirm with CE requirements
- Variable closing force due to offset installation (size EN2 and EN3)
- Closing speed valve adjustable
- Optional with hold-open device (not fire rated)
- Suitable for DIN right hand and DIN left hand

Technical data

| | |
|-------------------------|--------------|
| Closing force size | EN2-EN3 |
| Door width size | 750-950 mm |
| Max. door weight | 120 kg |
| Max. door opening angle | Approx. 130° |
| Hold open angle | 80-130° |

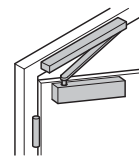
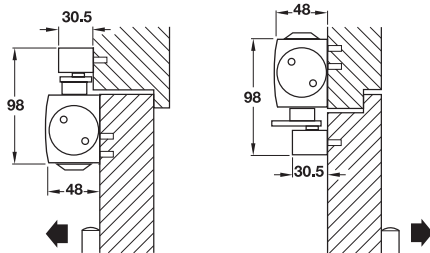
คุณสมบัติ

- ผ่านการทดสอบมาตรฐาน EN 1154
- ผ่านการทดสอบตามข้อกำหนด CE
- กำลังการปิดขึ้นอยู่กับตำแหน่งการติดตั้ง (ขนาด EN2 และ EN3)
- สามารถปรับความเร็วการปิดได้
- สามารถเลือกแขนตั้งค้างได้ (ไม่เหมาะสำหรับประตูกันไฟ)
- สามารถติดตั้งได้ทั้งบานเปิดขวาและบานเปิดซ้าย

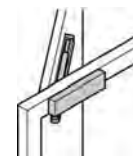
ข้อมูลทางเทคนิค

| | |
|--------------------------|-------------|
| กำลังการปิด | EN2-EN3 |
| สำหรับบานกว้างไม่เกิน | 750-950 มม. |
| รับน้ำหนักประตูสูงสุด | 120 กก. |
| แขนเปิดได้กว้างมากที่สุด | ประมาณ 130° |
| องศาการตั้งค้าง | 80-130° |

5



Standard installation
(door leaf installation)
on pull side
การติดตั้งใช้คประตุแบบ
มาตรฐาน
ติดตั้งใช้คประตุที่บานประตู
ฝั่งบานพับ



Overhead installation
(transom fixing) on push side
การติดตั้งใช้คประตุที่วงกบ
ติดตั้งใช้คประตุฝั่งตรงข้ามบานพับ
(ติดตั้งแบบกลับตัวใช้คประตุ)

| Version รูปแบบ | | Silver coloured สีเงิน | Dark bronze สีน้ำตาลเข้ม | White RAL 9016 สีขาว RAL 9016 |
|---|-------------------------------------|---------------------------|-----------------------------|----------------------------------|
| Set TS 2000 VG without hold-open function consisting of: อุปกรณ์ครบชุดสำหรับ ใช้คประตุ TS 2000 VG ไม่มีฟังก์ชันตั้งค้าง ประกอบด้วย: | <input checked="" type="checkbox"/> | 931.10.589 | 931.10.581 | 931.10.587 |
| Basic closer ตัวใช้คประตุ | | 931.16.139 | 931.16.131 | 931.16.137 |
| Sliding channel แขนสไลด์ | | 931.11.179 | 931.11.171 | 931.11.177 |
| Set TS 2000 VG with hold-open function consisting of: อุปกรณ์ครบชุดสำหรับ ใช้คประตุ TS 2000 VG พร้อมฟังก์ชันตั้งค้าง ประกอบด้วย: | <input checked="" type="checkbox"/> | 931.10.599 | 931.10.591 | 931.10.597 |
| Basic closer ตัวใช้คประตุ | | 931.16.139 | 931.16.131 | 931.16.137 |
| Sliding channel แขนสไลด์ | | 931.11.179 | 931.11.171 | 931.11.177 |
| Interlocking hold-open device อุปกรณ์ตั้งค้าง | | 931.10.110 | 931.10.110 | 931.10.110 |

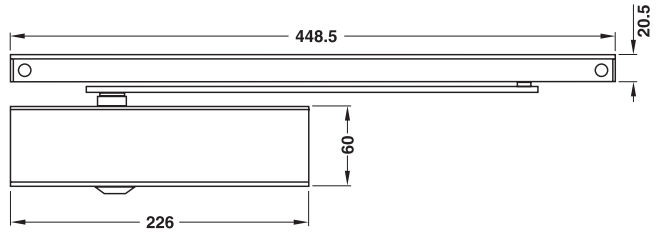
Packing: 1 pc.
ขนาดบรรจุ: 1 ชิ้น

We reserve the right to alter specifications without notice (HTH Architectural Hardware 2019).
บริษัทฯ ขอสงวนสิทธิ์การเปลี่ยนแปลงรายละเอียดโดยไม่ได้มีการแจ้งล่วงหน้า (อุปกรณ์ฮาร์ดแวร์ 2562)

Door closer TS 3000 V GEZE

ใช้คประตุ TS 3000 V GEZE

EN 1154



Features

- Tested to EN 1154
- Closing force valve adjustable
- Closing speed valve adjustable
- Latching action valve adjustable
- Suitable for DIN right hand and DIN left hand

Technical data

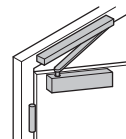
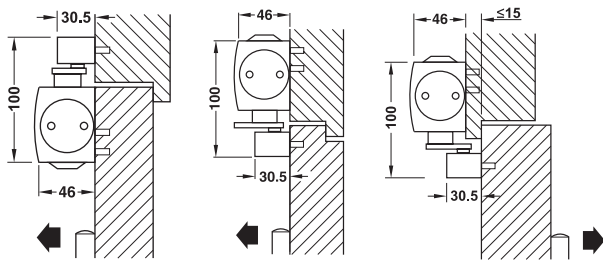
| | |
|-------------------------|--------------|
| Closing force size | EN1-EN4 |
| Door width size | 650-1,100 mm |
| Max. door weight | 120 kg |
| Max. door opening angle | Approx. 130° |
| Hold open angle | 80-130° |

คุณสมบัติ

- ผ่านการทดสอบมาตรฐาน EN 1154
- สามารถปรับกำลังการปิดได้โดยวาล์ว
- สามารถปรับความเร็วการปิดได้
- สามารถปรับแรงจูงหะปิดได้
- สามารถติดตั้งได้ทั้งบานเปิดขวาและบานเปิดซ้าย

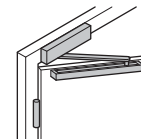
ข้อมูลทางเทคนิค

| | |
|--------------------------|---------------|
| กำลังการปิด | EN1-EN4 |
| สำหรับบานกว้างไม่เกิน | 650-1,100 มม. |
| รับน้ำหนักประตูสูงสุด | 120 กก. |
| แขนเปิดได้กว้างมากที่สุด | ประมาณ 130° |
| องศาการตั้งค้าง | 80-130° |



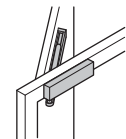
Standard installation on pull side

การติดตั้งใช้คประตุแบบมาตรฐาน ติดตั้งใช้คประตุที่บานประตูฝั่งดึงเพื่อเปิด



Overhead installation on pull side

การติดตั้งใช้คประตุที่วงกบ ติดตั้งใช้คประตุฝั่งดึงประตูเพื่อเปิด (ติดตั้งแบบกลับตัวใช้คประตุ)



Overhead installation on push side

การติดตั้งใช้คประตุที่วงกบ ติดตั้งใช้คประตุฝั่งตรงข้ามบานหับ (ติดตั้งแบบกลับตัวใช้คประตุ)

We reserve the right to alter specifications without notice (HTH Architectural Hardware 2019). บริษัทฯ ขอสงวนสิทธิ์การเปลี่ยนแปลงรายละเอียดโดยมิได้มีการแจ้งล่วงหน้า (ดูประกาศฮาร์ดแวร์ 2562)

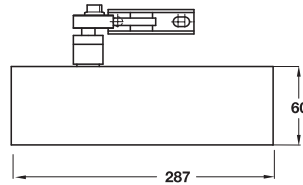
| Version รูปแบบ | | Silver coloured สีเงิน | Dark bronze สีน้ำตาลเข้ม | White RAL 9016 สีขาว RAL 9016 |
|---|-------------------------------------|---------------------------|-----------------------------|----------------------------------|
| Set TS 3000 V without hold-open function consisting of: อุปกรณ์ครบชุดสำหรับ ใช้คประตุ TS 3000 V ไม่มีฟังก์ชันตั้งค้าง ประกอบด้วย: | <input checked="" type="checkbox"/> | 931.10.749 | 931.10.741 | 931.10.747 |
| Basic closer ตัวใช้คประตุ | | 931.10.089 | 931.10.081 | 931.10.087 |
| Sliding channel แขนสไลด์ | | 931.10.109 | 931.10.101 | 931.10.107 |
| Set TS 3000 V with hold-open function consisting of: อุปกรณ์ครบชุดสำหรับ ใช้คประตุ TS 3000 V พร้อมฟังก์ชันตั้งค้าง ประกอบด้วย: | <input checked="" type="checkbox"/> | 931.10.759 | 931.10.751 | 931.10.757 |
| Basic closer ตัวใช้คประตุ | | 931.10.089 | 931.10.081 | 931.10.087 |
| Sliding channel แขนสไลด์ | | 931.10.109 | 931.10.101 | 931.10.107 |
| Interlocking hold-open device อุปกรณ์ตั้งค้าง | | 931.10.110 | 931.10.110 | 931.10.110 |

Packing: 1 pc.
ขนาดบรรจุ: 1 ชิ้น

Door closer TS 4000 GEZE

ใช้คประตุ TS 4000 GEZE

EN 1154



Features

- Tested to EN 1154
- Tested to confirm with CE requirements
- Closing force valve adjustable
- Closing speed valve adjustable
- With backcheck valve adjustable
- Latching action adjustment via an arm assembly
- Suitable for DIN right hand and DIN left hand
- Optical indicator for closing force

Technical data

| | |
|-------------------------|--------------|
| Closing force size | EN1-EN6 |
| Door width size | 650-1,400 mm |
| Max. door weight | 200 kg |
| Max. door opening angle | Approx. 180° |
| Hold open angle | 70-150° |

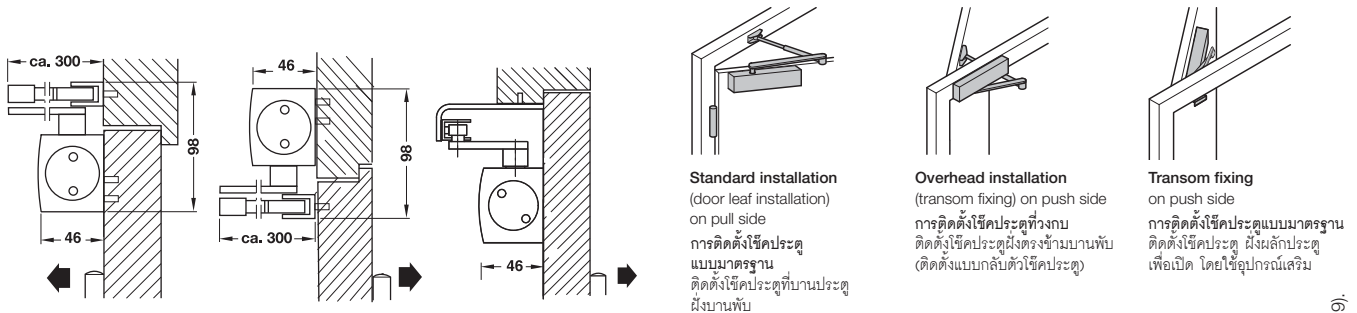
คุณสมบัติ

- ผ่านการทดสอบมาตรฐาน EN 1154
- ผ่านการทดสอบตามข้อกำหนด CE
- สามารถปรับแรงปิดได้
- สามารถปรับความเร็วการปิดได้
- มีระบบ backcheck แบบปรับได้
- สามารถปรับจังหวะปิดได้จากตำแหน่งของแขนใช้คประตุ
- สามารถติดตั้งได้ทั้งบานเปิดขวาและบานเปิดซ้าย
- สามารถมองเห็นกำลังการปิดได้จากตัววัด

ข้อมูลทางเทคนิค

| | |
|--------------------------|---------------|
| กำลังการปิด | EN1-EN6 |
| สำหรับบานกว้างไม่เกิน | 650-1,400 มม. |
| รับน้ำหนักประตูสูงสุด | 200 กก. |
| แขนเปิดได้กว้างมากที่สุด | ประมาณ 180° |
| องศาการตั้งค้าง | 70-150° |

5



| Version รูปแบบ | | Silver coloured สีเงิน | Dark bronze สีน้ำตาลเข้ม | White RAL 9016 สีขาว RAL 9016 |
|--|----------|---------------------------|-----------------------------|----------------------------------|
| Set TS 4000 with standard arm consisting of: อุปกรณ์ครบชุดสำหรับใช้คประตุ TS 4000 รุ่นแขนไม่ตั้งค้าง ประกอบด้วย: | F | 931.16.579 | 931.16.571 | 931.16.577 |
| Basic closer ตัวใช้คประตุ | | 931.16.029 | 931.16.021 | 931.16.027 |
| Standard arm แขนใช้คประตุ | | 931.16.239 | 931.16.231 | 931.16.237 |
| Set TS 4000 with hold-open arm consisting of: อุปกรณ์ครบชุดสำหรับใช้คประตุ TS 4000 รุ่นแขนตั้งค้าง ประกอบด้วย: | X | 931.16.589 | 931.16.581 | 931.16.587 |
| Basic closer ตัวใช้คประตุ | | 931.16.029 | 931.16.021 | 931.16.027 |
| Hold-open arm แขนตั้งค้าง | | 931.16.259 | 931.16.251 | 931.16.257 |

Packing: 1 pc.
ขนาดบรรจุ: 1 ชิ้น

Order reference

Parallel arm bracket.....page 5.33

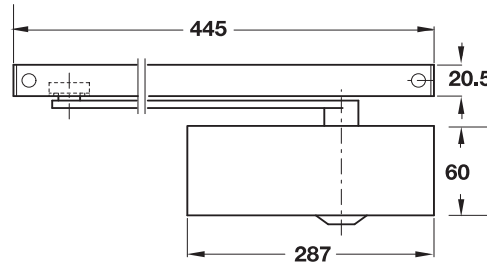
ขอแนะนำในการสั่งซื้อ

เพลทติดตั้งแบบแขนขนาน..... หน้า 5.33

Door closer TS 4000 G GEZE

ใช้คประตุ TS 4000 G GEZE

EN 1154



Features

- Tested to EN 1154
- Tested to confirm with CE requirements
- Closing force valve adjustable
- Closing speed valve adjustable
- With backcheck valve adjustable
- Suitable for DIN right hand and DIN left hand
- Optical indicator for closing force

Technical data

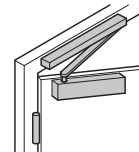
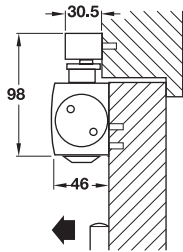
| | |
|-------------------------|--------------|
| Closing force size | EN1-EN5 |
| Door width size | 650-1,250 mm |
| Max. door weight | 200 kg |
| Max. door opening angle | Approx. 130° |

คุณสมบัติ

- ผ่านการทดสอบมาตรฐาน EN 1154
- ผ่านการทดสอบตามข้อกำหนด CE
- สามารถปรับแรงปิดได้
- สามารถปรับความเร็วการปิดได้
- มีระบบ backcheck แบบปรับได้
- สามารถติดตั้งได้ทั้งบานเปิดขวาและบานเปิดซ้าย
- สามารถมองเห็นกำลังการปิดได้จากตัววัด

ข้อมูลทางเทคนิค

| | |
|--------------------------|---------------|
| กำลังการปิด | EN1-EN5 |
| สำหรับบานกว้างไม่เกิน | 650-1,250 มม. |
| รับน้ำหนักประตูสูงสุด | 200 กก. |
| แขนเปิดได้กว้างมากที่สุด | ประมาณ 130° |



Standard installation

(door leaf installation)
on pull side
การติดตั้งใช้คประตุแบบมาตรฐาน
ติดตั้งใช้คประตุที่บานประตู
ฝั่งดึงเพื่อเปิด

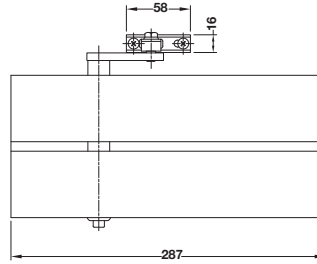
| Version รูปแบบ | | Silver coloured สีเงิน | Dark bronze สีน้ำตาลเข้ม | White RAL 9016 สีขาว RAL 9016 |
|--|-------------------------------------|---------------------------|-----------------------------|----------------------------------|
| Set TS 4000 G without hold-open function consisting of: อุปกรณ์ครบชุดสำหรับใช้คประตุ TS 4000 G ไม่มีฟังก์ชันตั้งค้าง ประกอบด้วย: | <input checked="" type="checkbox"/> | 931.17.189 | 931.17.181 | 931.17.187 |
| Basic closer ตัวใช้คประตุ | | 931.16.029 | 931.16.021 | 931.16.027 |
| Sliding channel แขนสไลด์ | | 931.11.179 | 931.11.171 | 931.11.177 |
| Set TS 4000 G with hold-open function consisting of: อุปกรณ์ครบชุดสำหรับใช้คประตุ TS 4000 G พร้อมฟังก์ชันตั้งค้าง ประกอบด้วย: | <input checked="" type="checkbox"/> | 931.17.199 | 931.17.191 | 931.17.197 |
| Basic closer ตัวใช้คประตุ | | 931.16.029 | 931.16.021 | 931.16.027 |
| Sliding channel แขนสไลด์ 2000 VG | | 931.11.179 | 931.11.171 | 931.11.177 |
| Interlocking hold-open device อุปกรณ์ตั้งค้าง | | 931.10.110 | 931.10.110 | 931.10.110 |

Packing: 1 pc.
ขนาดบรรจุ: 1 ชิ้น

We reserve the right to alter specifications without notice (HTH Architectural Hardware 2019).
บริษัทฯ ขอสงวนสิทธิ์การเปลี่ยนแปลงรายละเอียดโดยมิได้มีการแจ้งล่วงหน้า (อุปกรณ์ฮาร์ดแวร์ 2562)

Door closer TS 4000 Tandem GEZE

ใช้คประตุ TS 4000 Tandem GEZE



Features

- Combination of a TS 4000 EN5-7 and a TS 4000 EN1-6
- Closing force valve adjustable
- Closing speed valve adjustable
- Latching action adjustable via an arm assembly
- Backcheck valve adjustable
- No hold open function
- Suitable for DIN right hand and DIN left hand
- Optical indicator for closing force
- Closing force according to EN 1154

Technical data

| | |
|--|---------------|
| Closing force size | More than EN7 |
| Door width size | 1600-1,800 mm |
| Door weight | 250 kg |
| *(minimum load capacity of hinge must be 250 kg) | |
| Max. door opening angle | Approx. 120° |
| Min. door panel thickness | 40 mm |

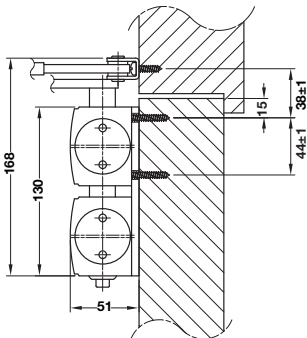
คุณสมบัติ

- ประกอบด้วย TS 4000 EN5-EN7 และ TS 4000 EN1-EN6
- สามารถปรับแรงปิดได้
- สามารถปรับความเร็วการปิดได้
- สามารถปรับจังหวะปิดได้จากตำแหน่งของแขนใช้คประตุ
- มีระบบ backcheck แบบปรับได้
- ไม่มีฟังก์ชันค้าง
- สามารถติดตั้งได้ทั้งบานเปิดขวาและบานเปิดซ้าย
- สามารถมองเห็นกำลังการปิดได้จากตัววัด
- กำลังการปิดประตูเป็นไปตามมาตรฐาน EN 1154

ข้อมูลทางเทคนิค

| | |
|--|-----------------|
| กำลังการปิด | มากกว่า EN7 |
| สำหรับบานกว้างไม่เกิน | 1,600-1,800 มม. |
| รับน้ำหนักประตู | 250 กก. |
| *(การรับน้ำหนักของบานพับอย่างน้อย 250 กก.) | |
| แขนเปิดได้กว้างมากที่สุด | ประมาณ 120° |
| บานประตูหนาไม่น้อยกว่า | 40 มม. |

5

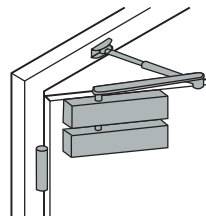


Note

Please use electric magnetic door clamp if you will hold the door.

หมายเหตุ

กรุณาใช้แม่เหล็กไฟฟ้าฝึ่งบานประตูถ้าต้องการให้ประตูที่ใช้งานเปิดค้าง



Standard installation

(door leaf installation)
on pull side
การติดตั้งใช้คประตุแบบมาตรฐาน
ติดตั้งใช้คประตุที่บานประตูฝึ่งดึงเพื่อเปิด

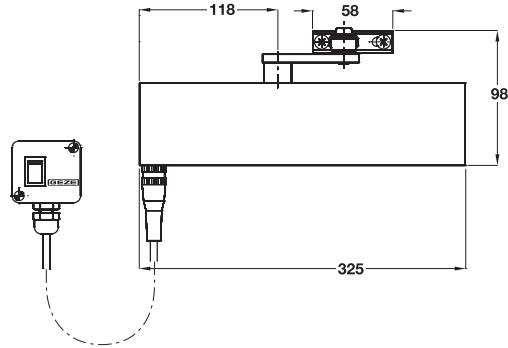
| | |
|-----------------|------------|
| Finish | Cat.No |
| สี | รหัสสินค้า |
| Silver coloured | 931.16.499 |
| สีเงิน | |

Packing: 1 pc.
ขนาดบรรจุ: 1 ชิ้น

Door closer TS 4000 E GEZE

ใช้คประตู่ TS 4000 E GEZE

EN 1154



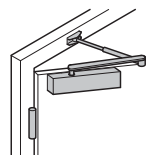
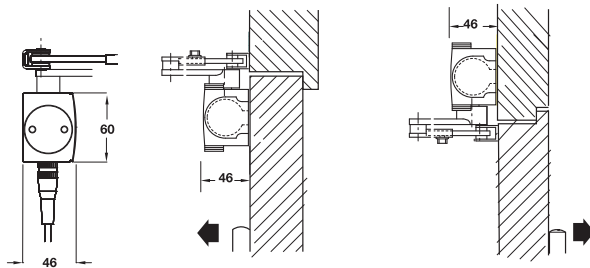
Features

- Tested to EN 1154 and EN 1155
- Tested to confirm with CE requirements
- When voltage applied to closer - the door hold open
- Voltage off - door close automatically
- The door can be closed manually at any time regardless of whether the voltage is applied or not
- Closing speed and closing force is valve adjustable from the front
- Latching action adjustable via arm assembling
- Suitable for DIN right hand and DIN left hand
- Optical indicator for closing force
- Operating voltage 24V DC $\pm 10\%$
- Enclosure rating IP43

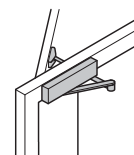
คุณสมบัติ

- ผ่านการทดสอบมาตรฐาน EN 1154 และ EN 1155
- ผ่านการทดสอบตามข้อกำหนด CE
- เมื่อจ่ายไฟประตูจะเปิดค้าง
- เมื่อตัดการจ่ายไฟฟ้า-ประตูปิด ประตูจะปิดเองโดยอัตโนมัติ
- สามารถปิดประตูได้ตามปกติแม้ว่าจะมีไฟฟ้าหรือไม่ก็ตาม
- ความเร็วและกำลังการปิดสามารถปรับได้จากด้านหน้า
- จังหวะปิดสามารถปรับได้จากตำแหน่งของแขนใช้คประตู่
- สามารถติดตั้งได้ทั้งบานเปิดขวาและบานเปิดซ้าย
- สามารถมองเห็นกำลังการปิดได้จากตัววัด
- แรงดันไฟฟ้าใช้งาน 24V DC $\pm 10\%$
- ค่ามาตรฐานการป้องกัน IP43

We reserve the right to alter specifications without notice (HTH Architectural Hardware 2019).
บริษัทฯ ขอสงวนสิทธิ์การเปลี่ยนแปลงรายละเอียดโดยมิได้มีการแจ้งล่วงหน้า (ดูประกาศฮาร์ดแวร์ 2562)



Standard installation
(door leaf installation) on pull side
การติดตั้งใช้คประตู่แบบมาตรฐาน
ติดตั้งใช้คประตู่ที่บานประตูฝั่งบานพับ



Overhead installation
(transom fixing) on push side
การติดตั้งใช้คประตู่ที่วงกบ
ติดตั้งใช้คประตู่ฝั่งตรงข้ามบานพับ
(ติดตั้งแบบกลับตัวใช้คประตู่)

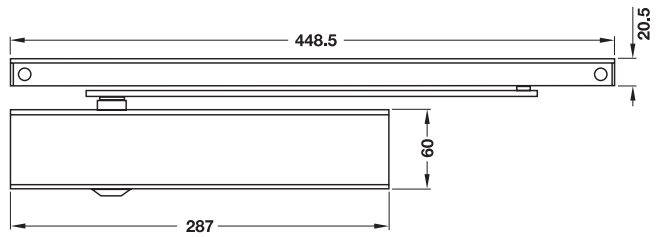
| | |
|---|---------------------------|
| Version รูปแบบ | Silver coloured สีเงิน |
| Door closer TS 4000 E ใช้คประตู่ TS 4000 E | 931.16.559 |

Packing: 1 pc.
ขนาดบรรจุ: 1 ชิ้น

Door closer TS 5000 GEZE

ใช้คประตุ TS 5000 GEZE

EN 1154



Features

- Tested to EN 1154
- Closing force valve adjustable
- Closing speed valve adjustable
- With backcheck valve adjustable
- Suitable for DIN right hand and DIN left hand
- Optical indicator for closing force

Technical data

| | |
|-------------------------|--------------|
| Closing force size | EN2-EN6 |
| Door width size | 750-1400 mm |
| Max. door weight | 200 kg |
| Max. door opening angle | Approx. 180° |
| Hold open angle | 80-130° |

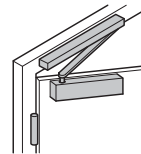
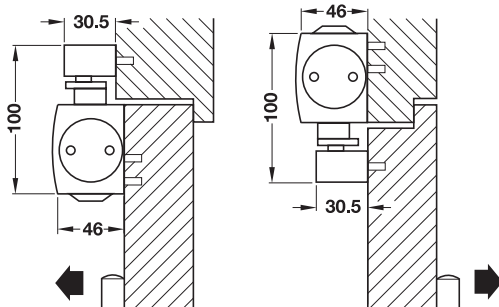
คุณสมบัติ

- ผ่านการทดสอบมาตรฐาน EN 1154
- สามารถปรับแรงปิดได้
- สามารถปรับความเร็วการปิดได้
- มีระบบ backcheck แบบปรับได้
- สามารถติดตั้งได้ทั้งบานเปิดขวาและบานเปิดซ้าย
- สามารถมองเห็นกำลังการปิดได้จากตัววัด

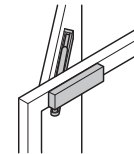
ข้อมูลทางเทคนิค

| | |
|--------------------------|--------------|
| กำลังการปิด | EN2-EN6 |
| สำหรับบานกว้างไม่เกิน | 750-1400 มม. |
| รับน้ำหนักประตูสูงสุด | 200 กก. |
| แขนเปิดได้กว้างมากที่สุด | ประมาณ 180° |
| องศาการตั้งค้าง | 80-130° |

5



Standard installation on pull side
การติดตั้งใช้คประตุแบบมาตรฐาน ติดตั้งใช้คประตุที่บานประตูฝั่งบานพับ



Overhead installation on push side
การติดตั้งใช้คประตุที่วางติดตั้งใช้คประตุฝั่งตรงข้ามบานพับ (ติดตั้งแบบกลับตัวใช้คประตุ)

| Version รูปแบบ | | Silver coloured สีเงิน | Dark bronze สีน้ำตาลเข้ม | White RAL 9016 สีขาว RAL 9016 |
|---|-------------------------------------|---------------------------|-----------------------------|----------------------------------|
| Set TS 5000 without hold-open function consisting of: อุปกรณ์ครบชุดสำหรับ ใช้คประตุ TS 5000 ไม่มีฟังก์ชันตั้งค้าง ประกอบด้วย: | <input checked="" type="checkbox"/> | 931.10.609 | 931.10.601 | 931.10.607 |
| Basic closer ตัวใช้คประตุ | | 931.10.009 | 931.10.001 | 931.10.007 |
| Sliding channel แขนสไลด์ | | 931.10.109 | 931.10.101 | 931.10.107 |
| Set TS 5000 with hold-open function consisting of: อุปกรณ์ครบชุดสำหรับ ใช้คประตุ TS 5000 พร้อมฟังก์ชันตั้งค้าง ประกอบด้วย: | <input checked="" type="checkbox"/> | 931.10.619 | 931.10.611 | 931.10.617 |
| Basic closer ตัวใช้คประตุ | | 931.10.009 | 931.10.001 | 931.10.007 |
| Sliding channel แขนสไลด์ | | 931.10.109 | 931.10.101 | 931.10.107 |
| Interlocking hold-open device อุปกรณ์ตั้งค้าง | | 931.10.110 | 931.10.110 | 931.10.110 |

Packing: 1 pc.
ขนาดบรรจุ: 1 ชิ้น

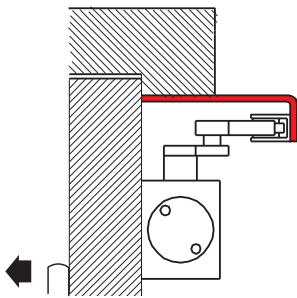
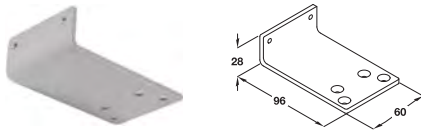
We reserve the right to alter specifications without notice (HTH Architectural Hardware 2019).
บริษัทฯ ขอสงวนสิทธิ์การเปลี่ยนแปลงรายละเอียดโดยไม่ได้มีการแจ้งล่วงหน้า (อุปกรณ์ฮาร์ดแวร์ 2562)

Accessories

อุปกรณ์เสริม

Parallel arm bracket

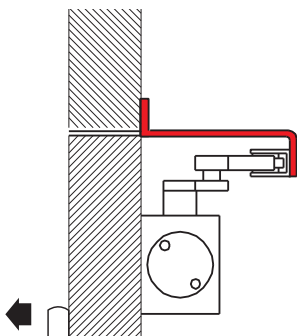
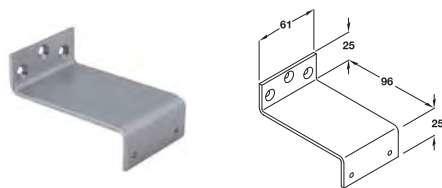
เพลาติดตั้งแขนขนาน



| Version รูปแบบ | Finish สี | Cat.No รหัสสินค้า |
|---|---------------------------|----------------------|
| For TS 1500 สำหรับ TS 1500 | Silver coloured สีเงิน | 931.17.230 |
| For TS 2000/4000 สำหรับ TS 2000/4000 | | 931.16.329 |
| For DCL 11/DCL 15/DCL 51 สำหรับ DCL 11/DCL 15/DCL 51 | | 931.84.900 |

Overpanel bracket

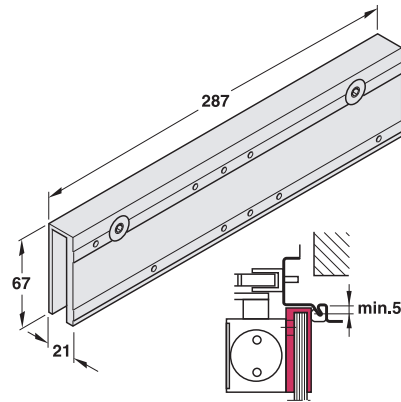
เพลาติดตั้งแขนขนานกับวงกบ



| Version รูปแบบ | Finish สี | Cat.No รหัสสินค้า |
|---|---------------------------|----------------------|
| For TS 2000/TS 4000 สำหรับ TS 2000/TS 4000 | Silver coloured สีเงิน | 931.16.449 |

Clamping plate for all-glass doors

เพลาหนีบกระจก



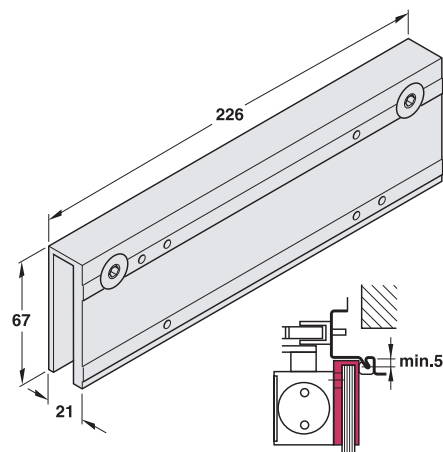
Features

- For installation of door closer onto all-glass doors
- For glass thickness: 10 mm

คุณสมบัติ

- สำหรับติดตั้งใช้คประตู่กับประตูกระจก
- สำหรับความหนากระจกสูงสุด 10 มม.

| Version รูปแบบ | Finish สี | Cat.No รหัสสินค้า |
|----------------------------|---------------------------|----------------------|
| For TS 2000 สำหรับ 2000 | Silver coloured สีเงิน | 931.16.379 |



Features

- For installation of door closer onto all-glass doors
- For glass thickness: 8-10 mm

คุณสมบัติ

- สำหรับติดตั้งใช้คประตู่กับประตูกระจก
- สำหรับความหนากระจกสูงสุด 8-10 มม.

| Version รูปแบบ | Silver coloured สีเงิน | Dark bronze สีน้ำตาลเข้ม | White RAL 9016 สีขาว RAL 9016 |
|-------------------------------|---------------------------|-----------------------------|----------------------------------|
| For TS 3000 สำหรับ TS 3000 | 931.10.509 | 931.10.501 | 931.10.507 |

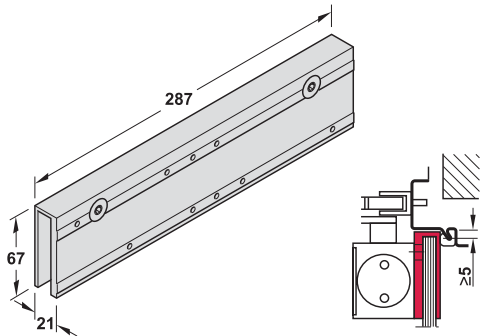
We reserve the right to alter specifications without notice (HTH Architectural Hardware 2019).
บริษัทฯ ขอสงวนสิทธิ์การเปลี่ยนแปลงรายละเอียดโดยมิได้มีการแจ้งล่วงหน้า (อุปกรณ์ฮาร์ดแวร์ 2562)

Accessories

อุปกรณ์เสริม

Clamping plate for glass doors

เพลทหนีบกระจก



Features

- For installation of door closer onto all-glass doors
- For glass thickness: 8–10 mm

คุณสมบัติ

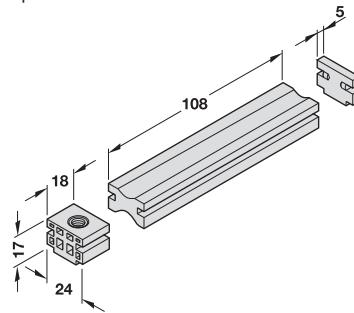
- สำหรับติดตั้งใช้คู่ประตูกับประตูกระจก
- สำหรับความหนากระจกสูงสุด 8-10 มม.

| Version รูปแบบ | Finish สี | Cat.No รหัสสินค้า |
|--|-----------------------------|----------------------|
| For TS 4000/TS5000 สำหรับ TS 4000/TS 5000 | Silver coloured สีเงิน | 931.16.319 |
| | Dark bronze สีน้ำตาลเข้ม | 931.16.311 |

Packing: 1 pc.
ขนาดบรรจุ: 1 ชิ้น

Door stopper

อุปกรณ์กันชน



Features

- For installation of door closer with sliding arm

คุณสมบัติ

- สำหรับติดตั้งในแขนใช้คู่ประตูแบบแขนสไลด์

| Version รูปแบบ | Cat.No รหัสสินค้า |
|---|----------------------|
| For TS 3000/TS 5000 สำหรับ TS 3000/TS 5000 | 931.10.120 |

Packing: 1 pc.
ขนาดบรรจุ: 1 ชิ้น

Accessories

อุปกรณ์เสริม

Hold-open device for overhead door closer

อุปกรณ์เสริมตั้งค้าง สำหรับใช้คแขนสไลด์



| Version รูปแบบ | Cat.No. รหัสสินค้า |
|---|-----------------------|
| For DCL21/DCL61/DCL65/DCL83/DCL85 สำหรับ DCL21/DCL61/DCL65/DCL83/DCL85 | 931.84.099 |
| For DCL34 (EN4)/HS 3000 สำหรับ DCL34 (EN4)/HS 3000 | 931.84.097 |
| For DCL32/DCL33/DCL34 (EN3) สำหรับ DCL32/DCL33/DCL34 (EN3) | 931.84.098 |

Packing: 1 pc.
ขนาดบรรจุ: 1 ชิ้น

Slide block for door closer GEZE

อุปกรณ์เสริมตัวเลื่อนแขนสไลด์ สำหรับใช้คประตู่ GEZE



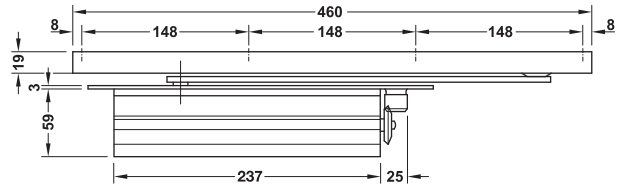
| Version รูปแบบ | Cat.No. รหัสสินค้า |
|---|-----------------------|
| For TS 1500 G/TS 2000 VG/TS 4000 G/ BOXER 2V/TS 3000 V/TS 5000 สำหรับ TS 1500 G/TS 2000 VG/TS 4000 G/ BOXER 2V/TS 3000 V/TS 5000 | 931.10.520 |

Packing: 1 pc.
ขนาดบรรจุ: 1 ชิ้น

Concealed door closer DCL 33 StarTec

ใช้คประตู่ซ่อนฝังสันบาน DCL 33 StarTec

EN 1154



Features

- Tested to EN 1154
- Light opening force
- Tested to confirm with CE requirements
- Door closer for concealed installation in the door leaf or frame
- Closing force valve adjustable
- Hydraulic latching action valve adjustable
- Closing speed valve adjustable
- Suitable for DIN right hand and DIN left hand

Technical data

| | |
|---------------------------|--------------|
| Closing force size | EN2-EN4 |
| Door width size | 750-1,100 mm |
| Max. door weight | 80 kg |
| Max. door opening angle | Approx. 115° |
| Max. hold open angle | Approx. 115° |
| Min. door panel thickness | 45 mm |

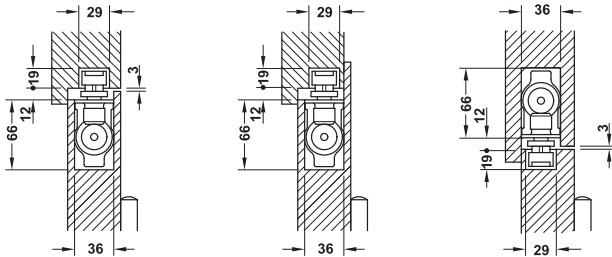
คุณสมบัติ

- ผ่านการทดสอบมาตรฐาน EN 1154
- ใช้แรงเปิดน้อย
- ผ่านการทดสอบตามข้อกำหนด CE
- สามารถติดตั้งใช้คประตู่บนสันบานหรือวงกบได้
- สามารถปรับแรงปิดได้
- สามารถปรับจังหวะการปิดด้วยวาล์วไฮดรอลิก
- สามารถปรับความเร็วการปิดได้
- สามารถติดตั้งได้ทั้งบานเปิดขวาและบานเปิดซ้าย

ข้อมูลทางเทคนิค

| | |
|---------------------------|---------------|
| กำลังการปิด | EN2-EN4 |
| สำหรับบานกว้างไม่เกิน | 750-1,100 มม. |
| รับน้ำหนักประตูสูงสุด | 80 กก. |
| แขนเปิดได้กว้างมากที่สุด | ประมาณ 115° |
| แขนตั้งค้างกว้างมากที่สุด | ประมาณ 115° |
| ความหนาบานขั้นต่ำ | 45 มม. |

5

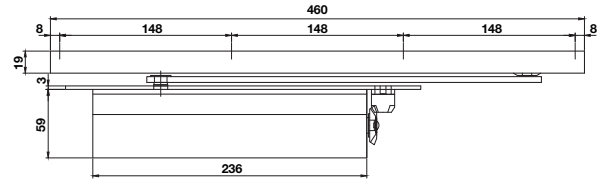


| Version รูปแบบ | | Silver coloured สีเงิน | Black matt สีดำด้าน |
|---|-------------------------------------|---------------------------|------------------------|
| DCL 33 without hold-open function DCL 33 ไม่มีฟังก์ชันตั้งค้าง | <input type="checkbox"/> | 931.84.039 | 931.84.033 |
| DCL 33 with hold-open function DCL 33 พร้อมฟังก์ชันตั้งค้าง | <input checked="" type="checkbox"/> | 931.84.269 | 931.84.233 |

Packing: 1 pc.
ขนาดบรรจุ: 1 ชิ้น

Concealed door closer DCL 33A

ใช้คประตู่ซ่อนฝังสันบาน DCL 33A



Features

- Tested to ANSI GRADE 1
- Light opening force
- Cam action system
- Door closer for concealed installation in the door leaf or frame
- Hydraulic latching action valve adjustable
- Closing speed valve adjustable
- Closing force valve adjustable
- Delay action valve adjustable
- Backcheck valve adjustable
- Suitable for DIN right hand and DIN left hand

Technical data

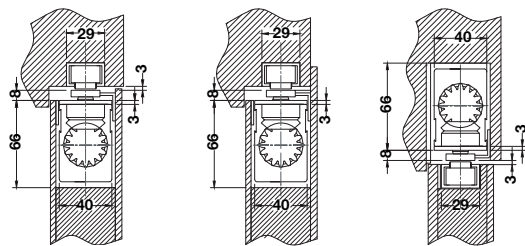
| | |
|---------------------------|--------------|
| Closing force size | EN2-EN4 |
| Door width size | 750-1,100 mm |
| Max. door weight | 130 kg |
| Max. door opening angle | 120° |
| Max. hold open angle | 120° |
| Min. door panel thickness | 50 mm |

คุณสมบัติ

- ผ่านการทดสอบมาตรฐาน ANSI GRADE 1
- ใช้แรงเปิดน้อย
- ระบบ Cam action
- สามารถติดตั้งใช้คประตู่บนสันบานหรือวงกบได้
- สามารถปรับจังหวะการปิดด้วยวาล์วไฮดรอลิก
- สามารถปรับความเร็วการปิดได้
- สามารถปรับแรงปิดได้
- มีระบบ Delay action แบบปรับได้
- มีระบบ Backcheck แบบปรับได้
- สามารถติดตั้งได้ทั้งบานเปิดขวาและบานเปิดซ้าย

ข้อมูลทางเทคนิค

| | |
|---------------------------|---------------|
| กำลังการปิด | EN2-EN4 |
| สำหรับบานกว้างไม่เกิน | 750-1,100 มม. |
| รับน้ำหนักประตูสูงสุด | 130 กก. |
| แขนเปิดได้กว้างมากที่สุด | 120° |
| แขนตั้งค้างกว้างมากที่สุด | 120° |
| ความหนาบานขั้นต่ำ | 50 มม. |



| Version รูปแบบ | | Silver coloured สีเงิน |
|--|-------------------------------------|---------------------------|
| DCL 33A with hold-open function DCL 33A พร้อมฟังก์ชันตั้งค้าง | <input checked="" type="checkbox"/> | 931.84.006 |

Packing: 1 pc.
ขนาดบรรจุ: 1 ชิ้น

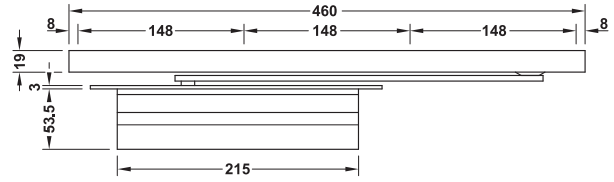
We reserve the right to alter specifications without notice (HTH Architectural Hardware 2019).
บริษัทฯ ขอสงวนสิทธิ์การเปลี่ยนแปลงรายละเอียดโดยมิได้มีการแจ้งล่วงหน้า (ตุลาคม 2019)

INTENTIONAL BLANK PAGE

Concealed door closer DCL 34 EN3 StarTec

ใช้คประตู่ซ่อนฝังสันบาน DCL 34 EN3 StarTec

EN 1154



Features

- Tested to EN 1154
- Tested to confirm with CE requirements
- Door closer for concealed installation in the door leaf or frame
- Hydraulic latching action valve adjustable
- Closing speed valve adjustable
- Suitable for DIN right hand and DIN left hand

Technical data

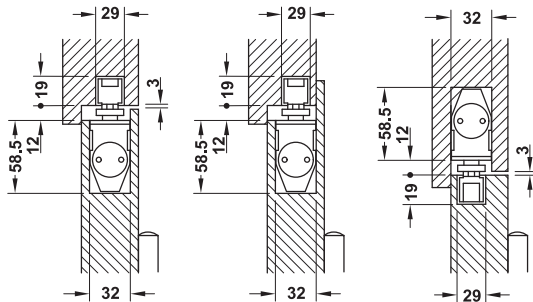
| | |
|---------------------------|------------|
| Closing force size | EN3 |
| Door width size | 850-950 mm |
| Max. door weight | 60 kg |
| Max. door opening angle | 120° |
| Max. hold open angle | 115° |
| Min. door panel thickness | 40 mm |

คุณสมบัติ

- ผ่านการทดสอบมาตรฐาน EN 1154
- ผ่านการทดสอบตามข้อกำหนด CE
- สามารถติดตั้งใช้คประตู่บนสันบานหรือวงกบได้
- สามารถปรับจังหวะการปิดด้วยวาล์วไฮดรอลิก
- สามารถปรับความเร็วการปิดได้
- สามารถติดตั้งได้ทั้งบานเปิดขวาและบานเปิดซ้าย

ข้อมูลทางเทคนิค

| | |
|---------------------------|-------------|
| กำลังการปิด | EN3 |
| สำหรับบานกว้างไม่เกิน | 850-950 มม. |
| รับน้ำหนักประตูสูงสุด | 60 กก. |
| แขนเปิดได้กว้างมากที่สุด | 120° |
| แขนตั้งค้างกว้างมากที่สุด | 115° |
| ความหนาบานขั้นต่ำ | 40 มม. |



| Version รูปแบบ | | Silver coloured สีเงิน | Black matt สีดำด้าน |
|---|-------------------------------------|---------------------------|------------------------|
| DCL 34 without hold-open function DCL 34 ไม่มีฟังก์ชันตั้งค้าง | <input checked="" type="checkbox"/> | 931.84.049 | 931.84.043 |
| DCL 34 with hold-open function DCL 34 พร้อมฟังก์ชันตั้งค้าง | <input type="checkbox"/> | 931.84.279 | 931.84.273 |

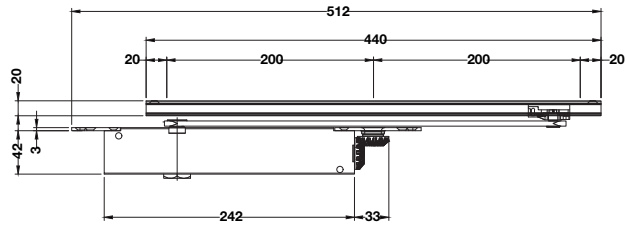
Packing: 1 pc.
ขนาดบรรจุ: 1 ชิ้น

We reserve the right to alter specifications without notice (HTH Architectural Hardware 2019).
บริษัทฯ ขอสงวนสิทธิ์การเปลี่ยนแปลงรายละเอียดโดยมิได้มีการแจ้งล่วงหน้า (ตุลาคม 2019)

Concealed door closer DCL 35

ใช้คประตู่ซ่อนฝังสันบาน DCL 35

EN 1154



Features

- Tested to EN 1154
- Light opening force
- Cam action system
- Tested to confirm with CE requirements
- Door closer for concealed installation in the door leaf or frame
- Suitable for narrow frame
- Latching action valve adjustable
- Closing speed valve adjustable
- Suitable for DIN right hand and DIN left hand

Technical data

| | |
|---------------------------|--------------|
| Closing force size | EN2-EN4 |
| Door width size | 750-1,100 mm |
| Max. door weight | 80 kg |
| Max. door opening angle | Approx. 120° |
| Max. hold open angle | Approx. 120° |
| Min. door panel thickness | 40 mm |

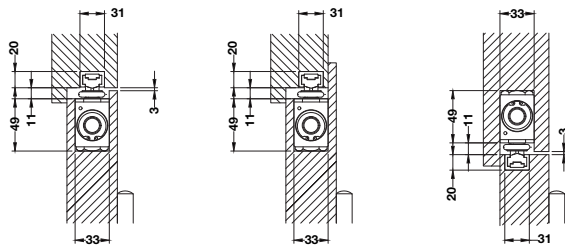
คุณสมบัติ

- ผ่านการทดสอบมาตรฐาน EN 1154
- ใช้แรงเปิดน้อย
- ระบบ Cam action
- ผ่านการทดสอบตามข้อกำหนด CE
- สามารถติดตั้งใช้คประตู่บนสันบานหรือวงกบได้
- เหมาะสำหรับเฟรมแคบ
- สามารถปรับจังหวะการปิดได้
- สามารถปรับความเร็วการปิดได้
- สามารถติดตั้งได้ทั้งบานเปิดขวาและบานเปิดซ้าย

ข้อมูลทางเทคนิค

| | |
|---------------------------|---------------|
| กำลังการปิด | EN2-EN4 |
| สำหรับบานกว้างไม่เกิน | 750-1,100 มม. |
| รับน้ำหนักประตูสูงสุด | 80 กก. |
| แขนเปิดได้กว้างมากที่สุด | ประมาณ 120° |
| แขนตั้งค้างกว้างมากที่สุด | ประมาณ 120° |
| ความหนาบานขั้นต่ำ | 40 มม. |

5



Hold-open device for DCL 35

อุปกรณ์เสริมติดตั้ง สำหรับใช้คประตู่ซ่อนฝังสันบาน DCL 35



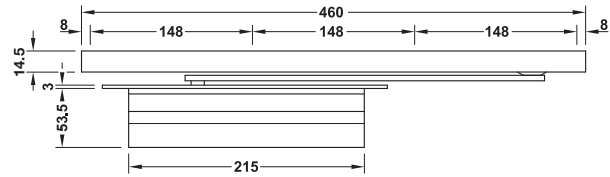
| Version รูปแบบ | | Silver coloured สีเงิน |
|---|-------------------------------------|---------------------------|
| DCL 35 without hold-open function DCL 35 ไม่มีฟังก์ชันตั้งค้าง | <input checked="" type="checkbox"/> | 931.46.069 |
| Hold-open device for DCL 35 อุปกรณ์เสริมติดตั้ง สำหรับใช้คประตู่ซ่อน ฝังสันบาน DCL 35 | <input type="checkbox"/> | 931.46.091 |

Packing: 1 pc.
ขนาดบรรจุ: 1 ชิ้น

INTENTIONAL BLANK PAGE

Concealed door closer DCL 34 EN4

ใช้คประตู่ซ่อนฝั้งสันบาน DCL 34 EN4



Features

- Door closer for concealed installation in the door leaf or frame
- Hydraulic latching action valve adjustable
- Closing speed valve adjustable
- Suitable for DIN right hand and DIN left hand

Technical data

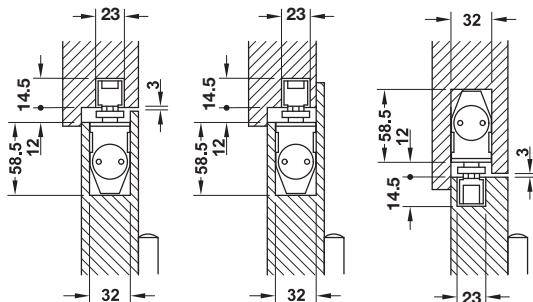
| | |
|---------------------------|--------------|
| Closing force size | EN4 |
| Door width size | 950-1,100 mm |
| Max. door weight | 80 kg |
| Max. door opening angle | Approx. 120° |
| Max. hold open angle | Approx. 115° |
| Min. door panel thickness | 40 mm |

คุณสมบัติ

- สามารถติดตั้งใช้คประตู่ด้านบนสันบานหรือวงกบได้
- สามารถปรับจังหวะการปิดด้วยวาล์วไฮดรอลิก
- สามารถปรับความเร็วการปิดได้
- สามารถติดตั้งได้ทั้งบานเปิดขวาและบานเปิดซ้าย

ข้อมูลทางเทคนิค

| | |
|---------------------------|---------------|
| กำลังการปิด | EN4 |
| สำหรับบานกว้างไม่เกิน | 950-1,100 มม. |
| รับน้ำหนักประตูสูงสุด | 80 กก. |
| แขนเปิดได้กว้างมากที่สุด | ประมาณ 120° |
| แขนตั้งค้างกว้างมากที่สุด | ประมาณ 115° |
| ความหนาบานขั้นต่ำ | 40 มม. |



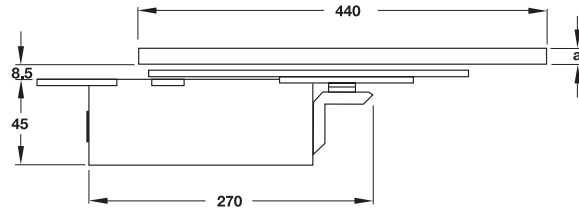
| Version | | Silver coloured |
|-----------------------------------|-------------------------------------|-----------------|
| รูปแบบ | | สีเงิน |
| DCL 34 without hold-open function | <input checked="" type="checkbox"/> | 931.84.059 |
| DCL 34 ไม่มีฟังก์ชันตั้งค้าง | | |
| DCL 34 with hold-open function | | 931.84.339 |
| DCL 34 พร้อมฟังก์ชันตั้งค้าง | | |

Packing: 1 pc.
ขนาดบรรจุ: 1 ชิ้น

Concealed door closer Boxer 2V GEZE

ใช้คประตุซ่อนฝั้งสันบาน Boxer 2V GEZE

EN 1154



Features

- Tested to EN 1154
- Tested to confirm with CE requirements
- Door closer for concealed installation in the door leaf and frame
- Closing force valve adjustable
- Latching action valve adjustable
- Closing speed valve adjustable
- Backcheck valve adjustable
- Suitable for DIN right hand and DIN left hand
- Closing force according to EN 1154

Technical data

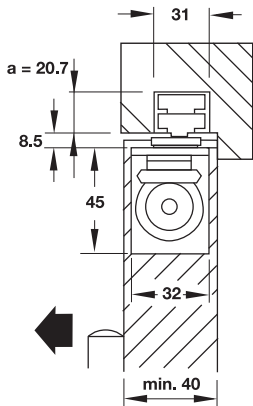
| | |
|---------------------------|--------------|
| Closing force size | EN2-EN4 |
| Door width size | 750-1,100 mm |
| Max. door weight | 130 kg |
| Max. door opening angle | Approx. 120° |
| Min. door panel thickness | 40 mm |
| Hold-open angle | 80-120° |

คุณสมบัติ

- ผ่านการทดสอบมาตรฐาน EN 1154
- ผ่านการทดสอบตามข้อกำหนด CE
- สามารถติดตั้งใช้คประตุด้านบนสันบานหรือวงกบได้
- สามารถปรับแรงปิดได้
- สามารถปรับแรงจ้งหะปิดได้
- สามารถปรับความเร็วการปิดได้
- มีระบบ backcheck แบบปรับได้
- สามารถติดตั้งได้ทั้งบานเปิดขวาและบานเปิดซ้าย
- กำลังการปิดตามมาตรฐาน EN 1154

ข้อมูลทางเทคนิค

| | |
|--------------------------|---------------|
| กำลังการปิด | EN2-EN4 |
| สำหรับบานกว้างไม่เกิน | 750-1,100 มม. |
| รับน้ำหนักประตูสูงสุด | 130 กก. |
| แขนเปิดได้กว้างมากที่สุด | ประมาณ 120° |
| ความหนาบานขั้นต่ำ | 40 มม. |
| องศาการตั้งคั้ง | 80-120° |



Note

* Please take out the hold-open device of sliding channel when needing door closer version without hold-open function.
Please take out hold-open device when using for fire door.

หมายเหตุ

* ถ้าไม่ต้องการฟังก์ชันตั้งคั้ง กรุณาถอดอุปกรณ์ตั้งคั้งออกจากแขนสไลด์
กรณีที่ใช้สำหรับประตูกันไฟ กรุณาถอดอุปกรณ์ควบคุมการตั้งคั้ง

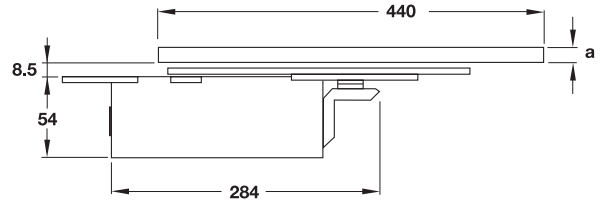
| Version รูปแบบ | | Silver coloured สีเงิน |
|---|----------|---------------------------|
| Set Boxer 2V with interlocking hold-open device consisting of: Set Boxer 2V พร้อมฟังก์ชันตั้งคั้งประกอบด้วย: | F | 931.14.069 |
| Basic closer ตัวใช้คประตุ | | 931.14.129 |
| Sliding channel with interlocking hold-open device* แขนสไลด์พร้อมฟังก์ชันตั้งคั้ง* | | 931.14.219 |

Packing: 1 pc.
ขนาดบรรจุ: 1 ชิ้น

Concealed door closer Boxer GEZE

ใช้คประตุซ่อนฝั้งสันบาน Boxer GEZE

EN 1154



Features

- Tested to EN 1154
- Tested to confirm with CE requirements
- Door closer for concealed installation in the door leaf and frame
- Closing force valve adjustable
- Latching action valve adjustable
- Closing speed valve adjustable
- Backcheck valve adjustable
- Suitable for DIN right hand and DIN left hand

Technical data

| | |
|---------------------------|--------------|
| Closing force size | EN3-EN6 |
| Door width size | 950-1,400 mm |
| Max. door weight | 180 kg |
| Max. door opening angle | Approx. 120° |
| Min. door panel thickness | 50 mm |
| Hold-opening range | 80-120° |

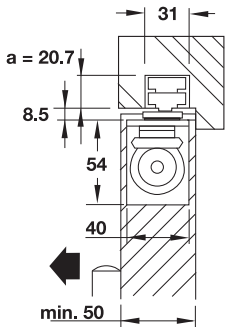
คุณสมบัติ

- ผ่านการทดสอบมาตรฐาน EN 1154
- ผ่านการทดสอบตามข้อกำหนด CE
- สามารถติดตั้งใช้คประตุบนสันบานหรือวงกบได้
- สามารถปรับแรงปิดได้
- สามารถปรับแรงจ้งหวะปิดได้
- สามารถปรับความเร็วการปิดได้
- มีระบบ backcheck แบบปรับได้
- สามารถติดตั้งได้ทั้งบานเปิดขวาและบานเปิดซ้าย

ข้อมูลทางเทคนิค

| | |
|--------------------------|---------------|
| กำลังการปิด | EN3-EN6 |
| สำหรับบานกว้างไม่เกิน | 950-1,400 มม. |
| รับน้ำหนักประตูสูงสุด | 180 กก. |
| แขนเปิดได้กว้างมากที่สุด | ประมาณ 120° |
| ความหนาบานขั้นต่ำ | 50 มม. |
| องศาการตั้งค้าง | 80-120° |

5



Note

- * Please take out the hold-open device of sliding channel when needing door closer version without hold-open function.
- Please take out hold-open device when using for fire door.

หมายเหตุ

- * ถ้าไม่ต้องการฟังก์ชันตั้งค้าง กรุณาถอดอุปกรณ์ตั้งค้างออกจากแขนสลัด
- กรณีที่ใช้สำหรับประตูกันไฟ กรุณาถอดอุปกรณ์ควบคุมการตั้งค้าง

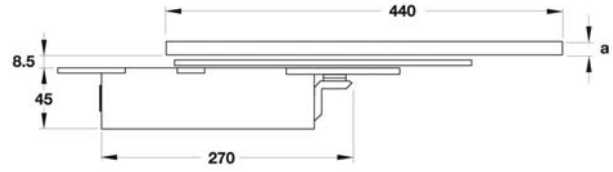
| | | |
|--|---|---------------------------|
| Version รูปแบบ | | Silver coloured สีเงิน |
| Set Boxer with interlocking hold-open device consisting of: Set Boxer พร้อมฟังก์ชันตั้งค้าง ประกอบด้วย: | F | 931.14.349 |
| Basic closer ตัวใช้คประตุ | | 931.14.119 |
| Sliding channel with interlocking hold-open device* แขนสลัดพร้อมฟังก์ชันตั้งค้าง* | | 931.14.219 |

We reserve the right to alter specifications without notice (HTH Architectural Hardware 2019).
บริษัทฯ ขอสงวนสิทธิ์การเปลี่ยนแปลงรายละเอียดโดยมิได้มีการแจ้งล่วงหน้า (อุปกรณ์ฮาร์ดแวร์ 2562)

Concealed door closer Boxer P GEZE

ใช้คประตุซ่อนฝั้งสันบาน Boxer P GEZE

EN 1154



Features

- Tested to EN 1154
- Tested to confirm with CE requirements
- Door closer for concealed installation in the door leaf and frame
- Closing force valve adjustable
- Latching action valve adjustable
- Closing speed valve adjustable
- Hold-open angle adjustable
- Backcheck valve adjustable
- Suitable for double action door
- Closing force according to EN 1154

Technical data

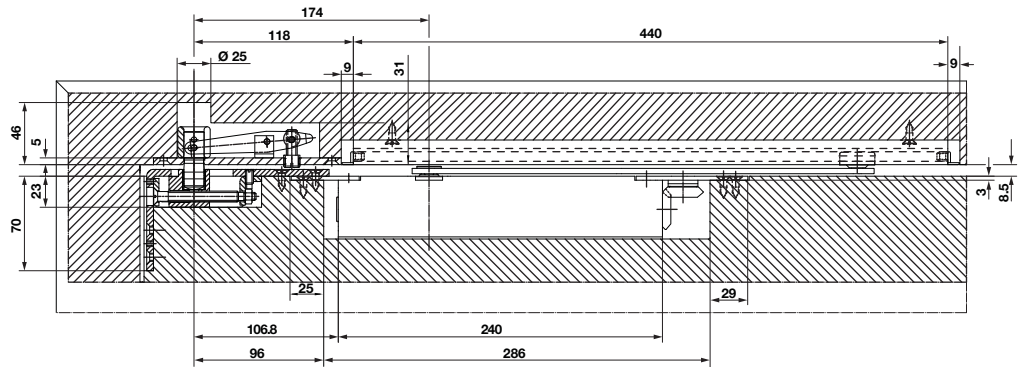
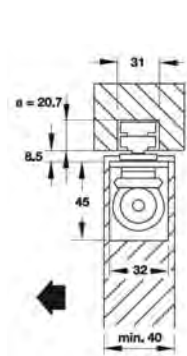
| | |
|---------------------------|--------------|
| Closing force size | EN2-EN4 |
| Door width size | 750-1,100 mm |
| Max. door weight | 80 kg |
| Max. door opening angle | Approx. 120° |
| Min. door panel thickness | 40 mm |
| Hold-opening range | 80-120° |

คุณสมบัติ

- ผ่านการทดสอบมาตรฐาน EN 1154
- ผ่านการทดสอบตามข้อกำหนด CE
- สามารถติดตั้งใช้คประตุบนสันบานหรือวงกบได้
- สามารถปรับแรงปิดได้
- สามารถปรับแรงจ้งหะปิดได้
- สามารถปรับความเร็วการปิดได้
- สามารถปรับองศาตั้งค้างได้
- มีระบบ backcheck แบบปรับได้
- เหมาะสำหรับประตูบานเปิดสองทาง
- กำลังการปิดตามมาตรฐาน EN 1154

ข้อมูลทางเทคนิค

| | |
|--------------------------|---------------|
| กำลังการปิด | EN2-EN4 |
| สำหรับบานกว้างไม่เกิน | 750-1,100 มม. |
| รับน้ำหนักประตูสูงสุด | 80 กก. |
| แขนเปิดได้กว้างมากที่สุด | ประมาณ 120° |
| ความหนาบานขั้นต่ำ | 40 มม. |
| องศาการตั้งค้าง | 80-120° |



Note

* Please take out the hold-open device of sliding channel when needing door closer version without hold-open function.

หมายเหตุ

* ถ้าไม่ต้องการฟังก์ชันตั้งค้าง กรุณาถอดอุปกรณ์ตั้งค้างออกจากแขนสไลด์

| Version รูปแบบ | Silver coloured สีเงิน |
|--|--|
| Set Boxer 2V with interlocking hold-open device consisting of: Set Boxer 2V พร้อมฟังก์ชันตั้งค้าง ประกอบด้วย: | <input checked="" type="checkbox"/> 931.14.609 |
| Basic closer ตัวใช้คประตุ | 931.14.129 |
| Sliding channel with interlocking hold-open device* แขนสไลด์พร้อมฟังก์ชันตั้งค้าง* | 931.14.249 |

Order reference

Adjustable barrel of swing door.....page 5.57

ข้อแนะนำในการสั่งซื้อ

จุดหมุนสำหรับบานเปิดสองทาง..... หน้า 5.57

Transom door closer

ใช้คประตู่สำหรับบานอะลูมิเนียม



Features

- For single or double action aluminium framed doors
- Hydraulic latching action valve adjustable
- Closing speed valve adjustable
- With hold-open function 90°
- With side-load arm angle bracket and floor pivot
- Closing force according to EN 1154

คุณสมบัติ

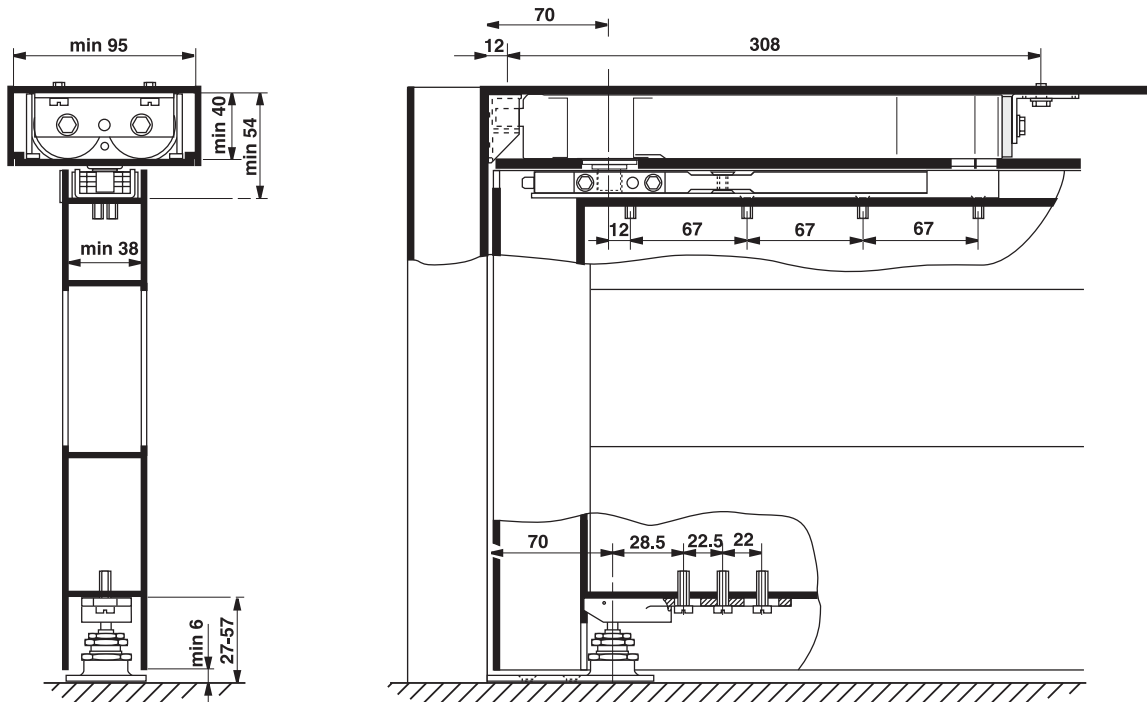
- สำหรับบานประตูเฟรมอะลูมิเนียมเปิดทางเดียวหรือสองทาง
- สามารถปรับจังหวะการปิดด้วยวาล์วไฮดรอลิก
- สามารถปรับความเร็วการปิดได้
- มีฟังก์ชันตั้งค้าง 90°
- พร้อมแขนรับด้านบน ด้านล่าง และจุดหมุนล่าง
- กำลังการปิดตามมาตรฐาน EN 1154

Technical data

| Closing force size | EN2 | EN3 | EN4 | กำลังการปิด | EN2 | EN3 | EN4 |
|-------------------------|--------|--------|----------|-----------------------|---------|---------|-----------|
| Max. door width size | 850 mm | 950 mm | 1,100 mm | สำหรับบานกว้างไม่เกิน | 850 มม. | 950 มม. | 1,100 มม. |
| Max. door weight | 80 kg | 100 kg | 120 kg | น้ำหนักประตูมากที่สุด | 80 กก. | 100 กก. | 120 กก. |
| Max. door opening angle | 130° | 130° | 130° | แขนเปิดได้กว้างประมาณ | 130° | 130° | 130° |

ข้อมูลทางเทคนิค

5



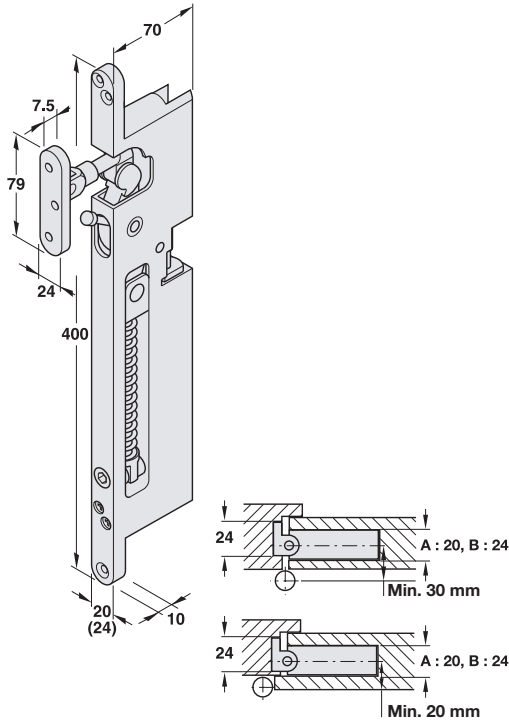
| Version รูปแบบ | Cat.No. รหัสสินค้า |
|---|--|
| Transom door closer EN2 ใช้คประตู่ซ่อนฝังสันบานเฟรมอะลูมิเนียม EN2 | <input checked="" type="checkbox"/> 932.79.100 |
| Transom door closer EN3 ใช้คประตู่ซ่อนฝังสันบานเฟรมอะลูมิเนียม EN3 | 932.79.110 |
| Transom door closer EN4 ใช้คประตู่ซ่อนฝังสันบานเฟรมอะลูมิเนียม EN4 | 932.79.120 |

Packing: 1 set
ขนาดบรรจุ: 1 ชุด

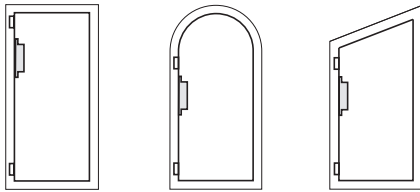
We reserve the right to alter specifications without notice (HTH Architectural Hardware 2019).
บริษัทฯ ขอสงวนสิทธิ์การเปลี่ยนแปลงรายละเอียดโดยไม่ได้มีการแจ้งล่วงหน้า (ดูปกกรณบัตรตัว 2562)

Rebate door closer

ใช้คประตุแบบติดตั้งสันบาน



Dimensions in brackets are valid for version B
ขนาดตัวเลขในวงเล็บใช้กับรูปแบบ B



Installation

- Concealed installation on the pull side of the vertical door rebate below the upper door hinge
- For max. door opening a door stopper must be used

การติดตั้ง

- ติดตั้งแบบซ่อนด้านเปิดเข้าในแนวตั้งของสันบานบริเวณใต้บานพับด้านบน
- ในกรณีที่ประตูเปิดกว้างมากจำเป็นต้องใช้ตัวหยุดบาน

Features

- Rebate door closer
- For flush and rebated single action doors
- Size adjustment by adjusting the closing force from the front when the door is open
- Variably adjustable closing speed
- Door strike can be switched off
- Suitable for DIN right hand and DIN left hand

Technical data

| Version | A | B |
|---------------------------|--------------|--------------|
| Max. door leaf width | 1,100 mm | 1,250 mm |
| Max. door opening angle | Approx. 140° | Approx. 140° |
| Max. door leaf weight | 80 kg | 140 kg |
| Min. door panel thickness | 30 mm | 40 mm |
| Latching action from | Approx. 7° | Approx. 7° |

คุณสมบัติ

- ใช้คประตุแบบติดตั้งสันบาน
- สำหรับบานเดี่ยวเปิดทางเดียวและแบบมีบังใบและไม่มีบังใบ
- กำลังการเปิดสามารถปรับได้โดยปรับแรงปิดด้านหน้าเมื่อเปิดประตู
- ความเร็วการปิดสามารถปรับได้
- สามารถเลือกไม่ใช้จิ้งหะปิดได้
- สามารถติดตั้งได้ทั้งบานเปิดขวาและบานเปิดซ้าย

ข้อมูลทางเทคนิค

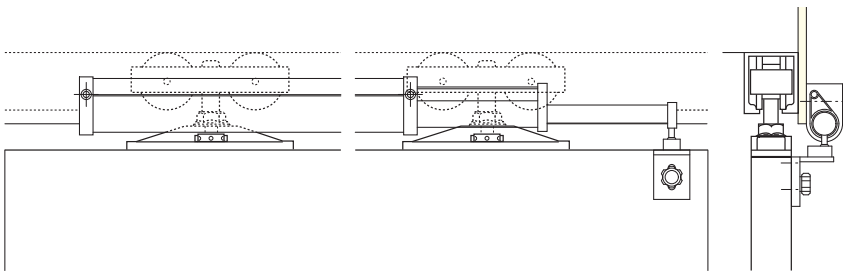
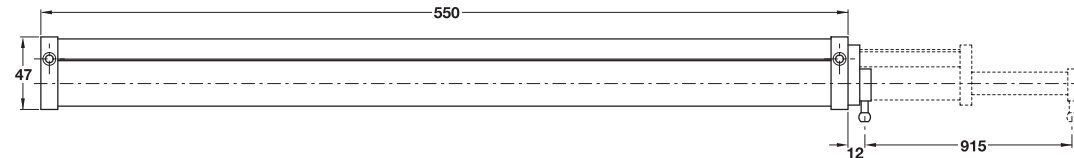
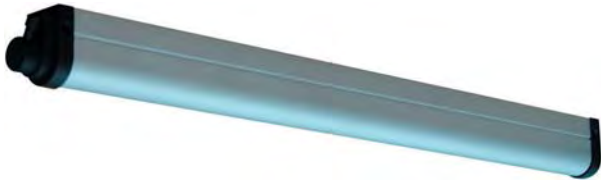
| รูปแบบ | A | B |
|------------------------|-------------|-------------|
| สำหรับบานกว้างไม่เกิน | 1,100 มม. | 1,250 มม. |
| แขนเปิดได้กว้าง | ประมาณ 140° | ประมาณ 140° |
| น้ำหนักประตูสูงสุด | 80 กก. | 140 กก. |
| ความหนาบานขั้นต่ำ | 30 มม. | 40 มม. |
| จิ้งหะปิดจะทำงานที่มุม | ประมาณ 7° | ประมาณ 7° |

| Version รูปแบบ | Cat.No. รหัสสินค้า |
|-------------------|-----------------------|
| A | 931.24.000 |
| B | 931.24.010 |

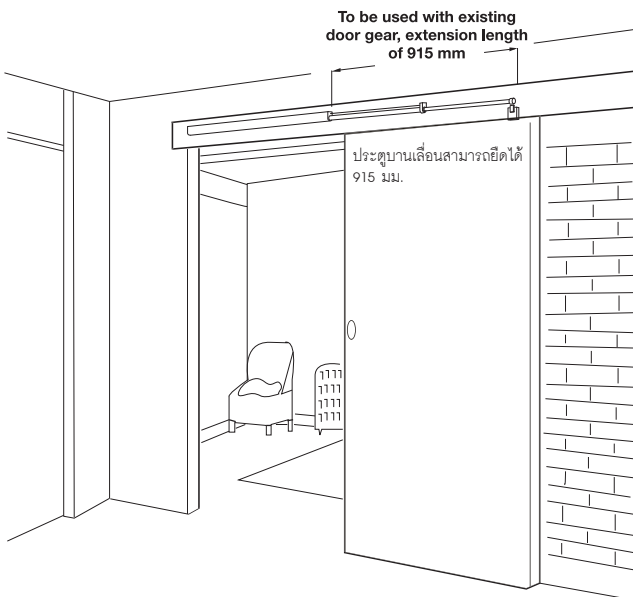
Packing: 1 pc. (incl. fixing screws)
ขนาดบรรจุ: 1 ชิ้น (พร้อมสกรู)

Overhead sliding door closer for lightweight sliding doors

ใช้คประตุบานเลื่อนแบบติดลอย สำหรับบานเลื่อนที่มีน้ำหนักเบา



5



Features

- Surface mounted sliding door closer, for lightweight doors only, with closing speed and closing power adjustment
- Suitable for door sizes: 590-900 mm
- Door opens lightly and closes automatically
- Shuts out noise, gases, dust etc. saves energy
- For timber or metal doors
- Max. door weight per leaf: 40 kg

คุณสมบัติ

- ใช้คประตุติดตั้งบนพื้นผิว สำหรับบานเลื่อนที่มีน้ำหนักเบา
- สำหรับติดตั้งกับบานเลื่อนที่ติดตั้งแล้ว
- เหมาะสำหรับบานกว้าง 590-900 มม.
- ประตูเปิดด้วยแรงน้อยและปิดเองโดยอัตโนมัติ
- ป้องกันเสียง ฝุ่น และประหยัดพลังงาน
- เหมาะสำหรับบานไม้หรือเหล็ก
- รับน้ำหนักบานสูงสุด 40 กก.

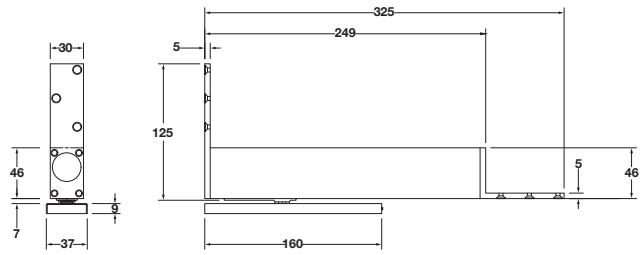
| Version รูปแบบ | Cat.No. รหัสสินค้า |
|---|-----------------------|
| For lightweight doors สำหรับบานเลื่อนที่มีน้ำหนักเบา | 931.85.009 |

Packing: 1 pc.
ขนาดบรรจุ: 1 ชิ้น

We reserve the right to alter specifications without notice (HTH Architectural Hardware 2019). บริษัทฯ ขอสงวนสิทธิ์การเปลี่ยนแปลงรายละเอียดโดยมิได้มีการแจ้งล่วงหน้า (ดูปกกรณฮาร์ดแวร์ 2662)

Hydraulic floor hinge for timber doors

จุดหมุนล่างไฮดรอลิคแบบไม่ฝังพื้น สำหรับบานไม้



Features

- Non-digging installation
- Latching action valve adjustable
- Closing speed valve adjustable
- Double action version
- Suitable for DIN right hand and DIN left hand
- Closing force according to EN 1154

Technical data

| | |
|---------------------------|--------------|
| Closing force size | EN3 |
| Door width size | 850-950 mm |
| Max. door weight | 100 kg |
| Max. door opening angle | Approx. 125° |
| Min. door panel thickness | 40 mm |
| Hold open angle | 90° |

คุณสมบัติ

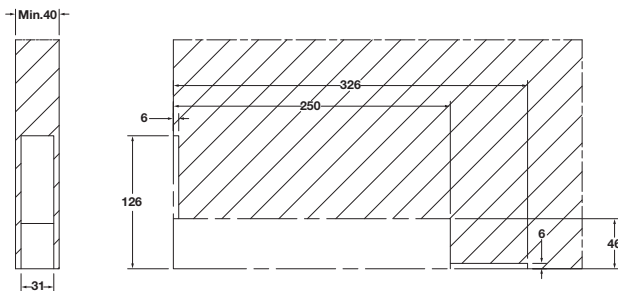
- ติดตั้งไม่ฝังพื้น
- สามารถปรับแรงจังหวะการปิดได้
- สามารถปรับความเร็วการปิดได้
- สามารถเปิดได้สองทาง (เข้า-ออก)
- สามารถติดตั้งได้ทั้งบานเปิดขวาและบานเปิดซ้าย
- กำลังการปิดประประตุเป็นไปตามมาตรฐาน EN 1154

ข้อมูลทางเทคนิค

| | |
|-----------------------|-------------|
| กำลังการปิด | EN3 |
| สำหรับบานกว้างไม่เกิน | 850-950 มม. |
| รับน้ำหนักประตุได้ | 100 กก. |
| บานเปิดได้กว้างสุด | ประมาณ 125° |
| ความหนานบานขั้นต่ำ | 40 มม. |
| องศาการตั้งค้าง | 90° |

Installation

การเตรียมบานประตุ



| Material/finish วัสดุ/สี | Cat. No. รหัสสินค้า |
|---|------------------------|
| Stainless steel matt สแตนเลสสีถัด้าน | 981.91.921 |

Packing: 1 pc.
ขนาดบรรจุ: 1 ชิ้น

Order reference

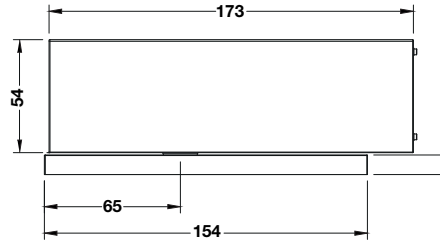
Please order top pivot hinge Cat.No. 932.10.410 and cover plate Cat.No. 932.10.589 separately.

ข้อเสนอแนะการสั่งซื้อ

กรุณาสั่งซื้อจุดหมุนบานรหัสสินค้า 932.10.410 และฝาครอบรหัสสินค้า 932.10.589

Hydraulic floor hinge for glass doors

จุดหมุนล่างไฮดรอลิคแบบไม่ฝังพื้น สำหรับบานกระจก



Features

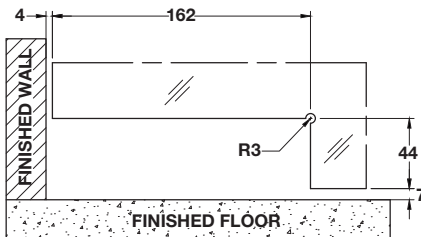
- Non-digging installation
- Latching action valve adjustable
- Closing speed valve adjustable
- Double action version
- Suitable for DIN right hand and DIN left hand
- Closing force according to EN 1154

Technical data

| | |
|------------------------|--------------|
| Closing force size | EN3 |
| Door width size | 850-950 mm |
| Max.door weight | 100 kg |
| Max.door opening angle | Approx. 125° |
| Glass thickness | 10-13.5 mm |
| Hold open angle | 90° |

Installation

การเตรียมบานประตู



Set pivot position of the fanlight patch fitting aligned with the pivot of the floor spring.

ปรับตำแหน่งจุดหมุนของตัวหนีบช่องแสงให้ได้แนวกับจุดหมุนของใช้คประตู่

คุณสมบัติ

- ติดตั้งไม่ฝังพื้น
- สามารถปรับแรงจูงการปิดได้
- สามารถปรับความเร็วการปิดได้
- สามารถเปิดได้สองทาง (เข้า-ออก)
- สามารถติดตั้งได้ทั้งบานขวาและบานซ้าย
- กำลังการปิดประตูเป็นไปตามมาตรฐาน EN 1154

ข้อมูลทางเทคนิค

| | |
|-----------------------|-------------|
| กำลังการปิด | EN3 |
| สำหรับบานกว้างไม่เกิน | 850-950 มม. |
| รับน้ำหนักประตูได้ | 100 กก. |
| บานเปิดได้กว้างสุด | ประมาณ 125° |
| กระจกหนา | 10-13.5 มม. |
| องศาการตั้งค้าง | 90° |

| Material/finish วัสดุ/สี | Cat. No. รหัสสินค้า |
|--------------------------------------|------------------------|
| Stainless steel matt สแตนเลสทิลดำ | 981.91.920 |

Order reference

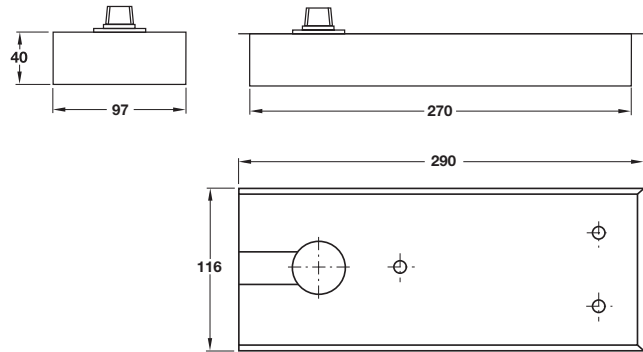
Please order top patch fitting Cat. No. 981.00.010 separately.

ข้อแนะนำการสั่งซื้อ

กรุณาสั่งซื้อตัวหนีบช่องแสงบน รหัสสินค้า 981.00.010 แยกต่างหาก

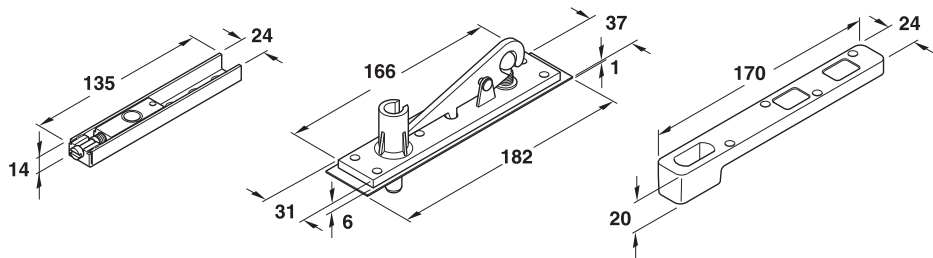
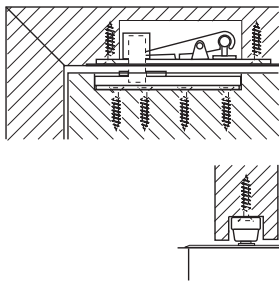
Double action floor spring

ใช้คประตุแบบฝังพื้นเปิดสองทาง



Installation

การติดตั้ง



Features

- For single or double action doors
- Hydraulic latching action valve adjustable
- Closing speed valve adjustable
- With hold-open function 90°
- Suitable for DIN right hand and DIN left hand
- Closing force according to EN 1154

Technical data

| Closing force size | EN2 | EN3 | EN4 |
|-------------------------|--------------|--------------|--------------|
| Max. Door width size | 850 mm | 950 mm | 1,100 mm |
| Max. door weight | 80 kg | 100 kg | 120 kg |
| Max. door opening angle | Approx. 130° | Approx. 130° | Approx. 130° |

Supplied with

- 1 Floor spring
- 1 Cover plate, stainless steel
- 1 Barrel hinge set
- 1 Door lever
- 1 Set of fixing material

Note

For cover plate in black matt, please order Cat. No. 932.79.063 separately.

หมายเหตุ

ในกรณีต้องการสั่งซื้อฝาครอบสีดำ กรุณาสั่งซื้อรหัส รหัสสินค้า 932.79.063 แยกต่างหาก

คุณสมบัติ

- สำหรับบานเปิดทางเดียวและบานเปิดสองทาง
 - สามารถปรับจังหวะการปิดด้วยวาล์วไฮดรอลิก
 - สามารถปรับความเร็วการปิดได้
 - มีฟังก์ชันตั้งค้าง 90°
 - สามารถติดตั้งได้ทั้งบานเปิดขวาและบานเปิดซ้าย และบานเปิดสองทาง
- กำลังการปิดเป็นไปตามมาตรฐาน EN 1154

ข้อมูลทางเทคนิค

| กำลังการปิด | EN2 | EN3 | EN4 |
|-----------------------|-------------|-------------|-------------|
| สำหรับบานกว้างไม่เกิน | 850 มม. | 950 มม. | 1,100 มม. |
| น้ำหนักประตูสูงสุด | 80 กก. | 100 กก. | 120 กก. |
| แขนเปิดได้กว้าง | ประมาณ 130° | ประมาณ 130° | ประมาณ 130° |

ประกอบด้วย

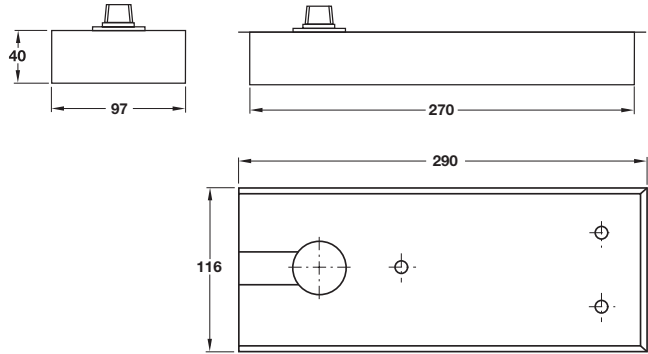
| | | |
|---------------------|---|------|
| ใช้คประตุแบบฝังพื้น | 1 | ชิ้น |
| ฝาครอบสแตนเลส | 1 | ชิ้น |
| จุดหมุนบน | 1 | ชุด |
| จุดหมุนล่าง | 1 | ชิ้น |
| อุปกรณ์ติดตั้ง | 1 | ชุด |

| Version รูปแบบ | | Cat. No. รหัสสินค้า |
|--|-------------------------------------|------------------------|
| Double action floor spring EN2 ใช้คประตุแบบฝังพื้นแบบเปิดสองทาง EN2 | <input checked="" type="checkbox"/> | 932.77.000 |
| Double action floor spring EN3 ใช้คประตุแบบฝังพื้นแบบเปิดสองทาง EN3 | | 932.77.010 |
| Double action floor spring EN4 ใช้คประตุแบบฝังพื้นแบบเปิดสองทาง EN4 | | 932.77.020 |

Packing: 1 pc.
ขนาดบรรจุ: 1 ชิ้น

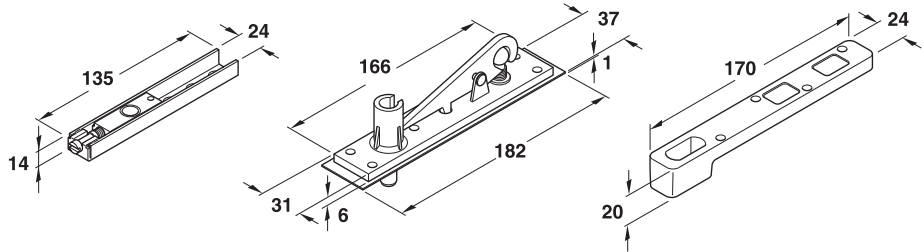
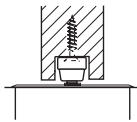
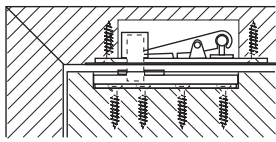
Double action floor spring for residential area

ใช้คประคแบบฝ้งพื้นแบบเปิดสองทางสำหรับที่พักอาศัย



Installation

การติดตั้ง



Features

- For residential area only, not suitable for public area
- For single or double action doors
- Hydraulic latching action valve adjustable
- Closing speed valve adjustable
- With hold-open function 90°
- Suitable for DIN right hand and DIN left hand
- Closing force according to EN 1154

Technical data

| | |
|-------------------------|--------------|
| Closing force size | EN3 |
| Max. door width size | 950 mm |
| Max. door weight | 100 kg |
| Max. door opening angle | Approx. 120° |

Supplied with

- 1 Floor spring
- 1 Cover plate, stainless steel
- 1 Barrel hinge set
- 1 Door lever
- 1 Set of fixing material

คุณสมบัติ

- สำหรับที่พักอาศัยไม่เหมาะสมกับพื้นที่สาธารณะ
- สำหรับบานเปิดทางเดียวและบานเปิดสองทาง
- สามารถปรับจังหวะการปิดด้วยวาล์วไฮดรอลิก
- สามารถปรับความเร็วการปิดได้
- มีฟังก์ชันตั้งค้าง 90°
- สามารถติดตั้งได้ทั้งบานเปิดขวาและบานเปิดซ้าย
- กำลังการปิดเป็นไปตามมาตรฐาน EN 1154

ข้อมูลทางเทคนิค

| | |
|-----------------------|-------------|
| กำลังการปิด | EN3 |
| สำหรับบานกว้างไม่เกิน | 950 มม. |
| น้ำหนักประตูสูงสุด | 100 กก. |
| แขนเปิดได้กว้าง | ประมาณ 120° |

ประกอบด้วย

| | |
|--------------------|--------|
| ใช้คประคแบบฝ้งพื้น | 1 ชิ้น |
| ฝาดรอปสแตนเลสสตีล | 1 ชิ้น |
| จุดหมุนบน | 1 ชุด |
| แกนจุดหมุนล่าง | 1 ชิ้น |
| อุปกรณ์ติดตั้ง | 1 ชุด |

| | |
|---|------------------------|
| Version รูปแบบ | Cat. No. รหัสสินค้า |
| Double action floor spring EN3 ใช้คประคแบบฝ้งพื้นแบบเปิดสองทาง EN3 | 932.79.280 |

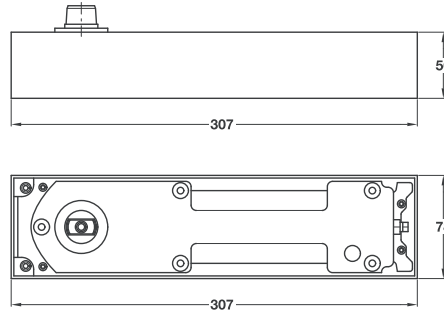
Packing: 1 pc.
ขนาดบรรจุ: 1 ชิ้น

We reserve the right to alter specifications without notice (HTH Architectural Hardware 2019).
บริษัทฯ ขอสงวนสิทธิ์การเปลี่ยนแปลงรายละเอียดโดยไม่ได้มีการแจ้งล่วงหน้า (ดูปกกรณบัตร 2662)

Heavy duty floor spring

ใช้คประตู่แบบฝังพื้นสำหรับประตูที่มีน้ำหนักมาก

EN 1154



Features

- Tested to EN 1154
- Tested to confirm with CE requirements
- For single and double action doors
- Closing speed valve adjustable
- With fixed backcheck
- Suitable for DIN right hand and DIN left hand

Technical data

| | |
|-------------------------|--------------|
| Closing force size | EN2-EN6 |
| Door width size | 750-1,400 mm |
| Max. door weight | 600 kg |
| Max. door opening angle | Approx. 170° |

Note

For single action heavy duty doors an intermediate pivot hinge is required.
For doors up to 2,286 mm height 1 hinge should be used, for each further 762 mm 1 additional hinge should be added. (926.51.009, 926.51.019)

หมายเหตุ

อุปกรณ์ติดตั้งสำหรับบานเปิดทางเดียวและจำเป็นต้องใช้บานพับกลางบาน โดยสำหรับบานประตูความสูงตั้งแต่ 2,286 มม. ขึ้นไปต้องใช้บานพับเพิ่ม 1 ตัว และต้องเพิ่มบานพับ 1 ตัว ทุกๆ ความสูง 762 มม. (926.51.009, 926.51.019)

คุณสมบัติ

- ผ่านการทดสอบตามมาตรฐาน EN 1154
- ผ่านการทดสอบตามข้อกำหนด CE
- สำหรับบานเปิดทางเดียวและบานเปิดสองทาง
- สามารถปรับความเร็วการปิดได้
- มีระบบ backcheck แบบปรับไม่ได้
- สามารถติดตั้งได้ทั้งบานเปิดขวาและบานเปิดซ้าย

ข้อมูลทางเทคนิค

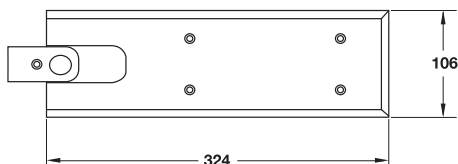
| | |
|-----------------------|---------------|
| กำลังการปิด | EN2-EN6 |
| สำหรับบานกว้างไม่เกิน | 750-1,400 มม. |
| น้ำหนักประตูสูงสุด | 600 กก. |
| แขนเปิดได้กว้าง | ประมาณ 170° |

| Version รูปแบบ | | Cat. No. รหัสสินค้า |
|--|-------------------------------------|------------------------|
| Floor spring without hold-open ใช้คประตู่แบบฝังพื้น รุ่นไม่มีฟังก์ชันตั้งค้าง | <input checked="" type="checkbox"/> | 932.86.030 |
| Floor spring with 90° and 120° hold-open ใช้คประตู่แบบฝังพื้น รุ่นมีฟังก์ชันตั้งค้าง 90° และ 120° | <input type="checkbox"/> | 932.86.031 |

Packing: 1 pc. (supplied without cover plate, please order separately)
ขนาดบรรจุ: 1 ชิ้น (ฝาครอบแยกซื้อ)

Cover plate

ฝาครอบ



| Material/finish วัสดุ/สี | Cat. No. รหัสสินค้า |
|--|------------------------|
| Stainless steel matt (304) สแตนเลสทิลด้าน (304) | 932.86.940 |

Packing: 1 pc.
ขนาดบรรจุ: 1 ชิ้น

Order reference

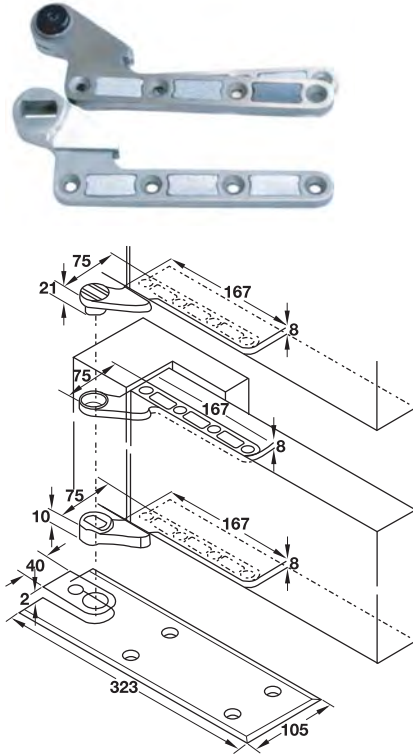
| | |
|--|-----------|
| Single or double action fitting set..... | page 5.50 |
| Intermedia pivot..... | page 5.51 |
| ข้อแนะนำการสั่งซื้อ | |
| อุปกรณ์สำหรับเปิดทางเดียวหรือสองทาง..... | หน้า 5.50 |
| บานพับเสริมกลางบาน..... | หน้า 5.51 |

Accessories

อุปกรณ์เสริม

Single action fitting set

อุปกรณ์สำหรับบานเปิดทางเดียว



Feature

- Solid grade 316 stainless steel matt for high carrying capacity and excellent corrosion resistance
- Low friction bearing in top centre for enhanced efficiency
- Offset 16 mm

คุณสมบัติ

- สแตนเลส 316 ทนต่อการกัดกร่อน สามารถรับน้ำหนักได้มาก
- จุดหมุนบนมีแรงเสียดทานต่ำ ทำให้มีประสิทธิภาพมากขึ้น
- ระยะออฟเซต 16 มม.

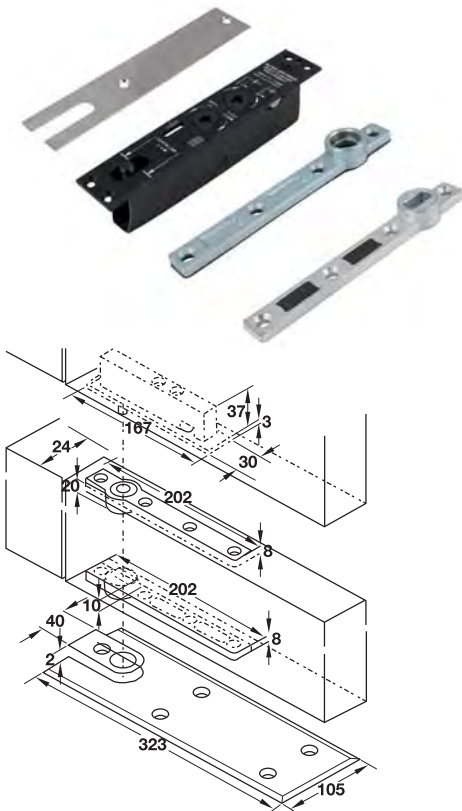
| Version รูปแบบ | Cat. No. รหัสสินค้า |
|-----------------------------------|------------------------|
| Top center pivot จุดหมุนบน | 932.86.950 |
| Bottom strap pivot จุดหมุนล่าง | 932.86.960 |

Packing: 1 pc.
ขนาดบรรจุ: 1 ชิ้น

5

Double action fitting set

อุปกรณ์สำหรับบานเปิดสองทาง



Feature

- High carrying capacity and excellent corrosion resistance
- Low friction bearing in top centre for enhanced efficiency

คุณสมบัติ

- ทนต่อการกัดกร่อน สามารถรองรับน้ำหนักได้มาก
- จุดหมุนบนมีแรงเสียดทานต่ำ ทำให้มีประสิทธิภาพมากขึ้น

| Material/Finish วัสดุ/สี | Cat. No. รหัสสินค้า |
|---|------------------------|
| Stainless steel matt (316) สแตนเลสด้าน (316) | 932.86.932 |

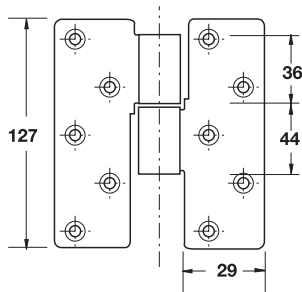
Packing: 1 pc.
ขนาดบรรจุ: 1 ชิ้น

Accessories

อุปกรณ์เสริม

Intermediate pivot

บานพับเสริมกลางบาน



Feature

- For using in combination with floor spring
- To prevent bending of very high doors
- Top pivot arm and floor spring arm need to be aligned with the hinge center by an offset of 16 mm
- Material: Aluminium

คุณสมบัติ

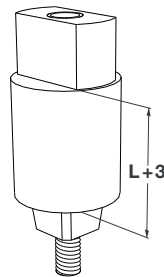
- สำหรับใช้ร่วมกับใช้คประตู่ฝั้่งพื้นสำหรับเปิดทางเดียว
- สำหรับป้องกันการบิดตัวของประตูที่มีความสูงมาก
- แขนของจุดหมุนบนและใช้คของประตูแบบฝั้่งพื้น จำเป็นต้องติดตั้งอยู่ในแนวเส้นตรงเดียวกันกับจุดศูนย์กลางของบานพับ โดยมีระยะออฟเซตที่ 16 มม.
- วัสดุ: อะลูมิเนียม

| Version รูปแบบ | Cat. No. รหัสสินค้า |
|--|------------------------|
| DIN left hand บานพับเสริมกลางบาน สำหรับบานเปิดทางซ้าย | 926.51.009 |
| DIN right hand บานพับเสริมกลางบาน สำหรับบานเปิดทางขวา | 926.51.019 |

Packing: 1 pc.
ขนาดบรรจุ: 1 ชิ้น

Spindle extension

แกนต่อใช้คประตู่



Feature

- To increase the floor play (i.e. for doors with thresholds or floors)

คุณสมบัติ

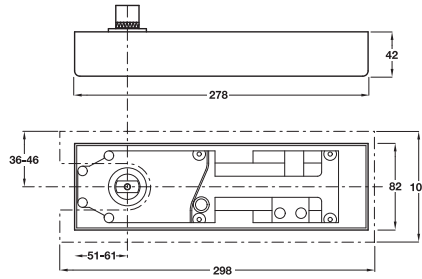
- สำหรับเพิ่มระยะระหว่างประตูกับพื้น เช่น ประตูที่ติดตั้งธรณีประตูและพื้นที่ติดตั้งพรม

| Extension length L mm ความยาว L มม. | Cat. No. รหัสสินค้า |
|--|------------------------|
| 25 | 932.10.780 |

Packing: 1 pc.
ขนาดบรรจุ: 1 ชิ้น

Floor spring TS 500 N GEZE

ใช้คประตุแบบฝ้งพื้น TS 500 N GEZE



EN 1154



Features

- Tested to EN 1154
- Tested to confirm with CE requirements
- For single and double action doors
- Closing speed valve adjustable
- With fixed backcheck
- Closing effect from 170°
- Safety value against overloading
- Suitable for DIN right hand and DIN left hand

Technical data

| | |
|-------------------------|--------------|
| Closing force size | EN3 |
| Door width size | 850-950 mm |
| Max. door weight | 100 kg |
| Max. door opening angle | Approx. 170° |

คุณสมบัติ

- ผ่านการทดสอบตามมาตรฐาน EN 1154
- ผ่านการทดสอบตามข้อกำหนด CE
- สำหรับบานเปิดทางเดียวและบานเปิดสองทาง
- สามารถปรับความเร็วการปิดได้
- มีระบบ backcheck แบบปรับไม่ได้
- บานจะปิดเองที่ตำแหน่ง 170°
- ป้องกันการรั่วของน้ำมันจากการเปิด-ปิด ประตูอย่างรวดเร็ว
- สามารถติดตั้งได้ทั้งบานเปิดขวาและบานเปิดซ้าย

ข้อมูลทางเทคนิค

| | |
|-----------------------|-------------|
| กำลังการปิด | EN3 |
| สำหรับบานกว้างไม่เกิน | 850-950 มม. |
| น้ำหนักประตูสูงสุด | 100 กก. |
| แขนเปิดได้กว้าง | ประมาณ 170° |

5

Order reference

Please order cover plate separately.

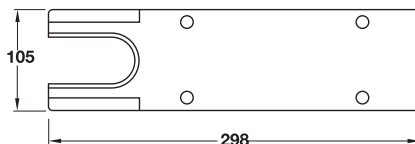
ข้อแนะนำในการสั่งซื้อ
ฝาครอบแยกซื้อ

| Version รูปแบบ | Cat. No. รหัสสินค้า |
|--|--|
| TS 500N without hold-open function ใช้คประตุแบบฝ้งพื้น TS 500N รุ่นไม่มีฟังก์ชันตั้งค้าง | <input checked="" type="checkbox"/> 932.10.040 |
| TS 500N for 90° double action doors. ใช้คประตุแบบฝ้งพื้น TS 500N รุ่นฟังก์ชันตั้งค้าง 90° สำหรับเปิดสองทาง | <input type="checkbox"/> 932.10.041 |
| TS 500N for 90° single and 95° double action doors ใช้คประตุแบบฝ้งพื้น TS 500N รุ่นฟังก์ชันตั้งค้าง 90° สำหรับเปิดทางเดียว และ 95° สำหรับเปิดสองทาง | <input checked="" type="checkbox"/> 932.10.042 |

Packing: 1 pc.
ขนาดบรรจุ: 1 ชิ้น

Cover plate for TS 500 N GEZE

ฝาครอบ TS 500 N GEZE



Features

- For double action doors as well as suitable for DIN left or DIN right hand by un-hooking the pre-stamped corner

คุณสมบัติ

- สำหรับบานเปิดสองทางและสำหรับบานเปิดซ้ายและบานเปิดขวา สำหรับบานเปิดทางเดียว ให้ตัดที่ขอบตามรอยบั้ง

| Finish สี | Cat. No. รหัสสินค้า |
|---------------------------------------|------------------------|
| Stainless steel coloured สีสแตนเลส | 932.10.130 |
| Brass coloured สีทองเหลือง | 932.10.135 |

Packing: 1 pc.
ขนาดบรรจุ: 1 ชิ้น

Order reference

Floor spring accessories page 5.55

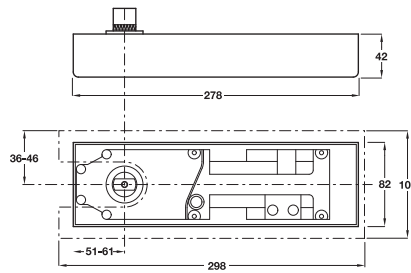
ข้อแนะนำในการสั่งซื้อ

อุปกรณ์เสริมสำหรับใช้คประตุแบบฝ้งพื้น.....page 5.55

We reserve the right to alter specifications without notice (HTH Architectural Hardware 2019). บริษัทฯ ขอสงวนสิทธิ์การเปลี่ยนแปลงรายละเอียดโดยไม่ได้มีการแจ้งล่วงหน้า (อุปกรณ์ฮาร์ดแวร์ 2562)

Floor spring TS 500 NV GEZE

ใช้คประตู่แบบฝังพื้น TS 500 NV GEZE



EN 1154



Features

- Tested to EN 1154
- Tested to confirm with CE requirements
- For single and double action doors
- Latching action valve adjustable
- Closing force valve adjustable
- Closing speed valve adjustable
- With fixed backcheck
- Closing effect from 170°
- Safety value against overloading
- Suitable for DIN right hand and DIN left hand

Technical data

| | |
|-------------------------|--------------|
| Closing force size | EN1-EN4 |
| Door width size | 650-1,100 mm |
| Max. door weight | 150 kg |
| Max. door opening angle | Approx. 170° |

คุณสมบัติ

- ผ่านการทดสอบตามมาตรฐาน EN 1154
- ผ่านการทดสอบตามข้อกำหนด CE
- สำหรับบานเปิดทางเดียวและบานเปิดสองทาง
- สามารถปรับจังหวะการปิดได้
- สามารถปรับแรงปิดได้
- สามารถปรับความเร็วการปิดได้
- มีระบบ backcheck แบบปรับไม่ได้
- บานจะปิดเองที่ 170°
- ป้องกันการรั่วของน้ำมันจากการเปิด-ปิด ประตูอย่างรวดเร็ว
- สามารถติดตั้งได้ทั้งบานเปิดขวาและบานเปิดซ้าย

ข้อมูลทางเทคนิค

| | |
|-----------------------|---------------|
| กำลังการปิด | EN1-EN4 |
| สำหรับบานกว้างไม่เกิน | 650-1,100 มม. |
| น้ำหนักประตูสูงสุด | 150 กก. |
| แขนเปิดได้กว้าง | ประมาณ 170° |

Order reference

Please order cover plate separately.

ข้อแนะนำในการสั่งซื้อ

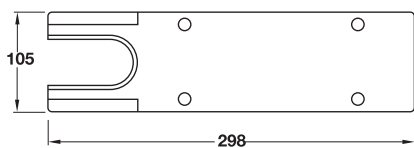
ฝาครอบแยกซื้อ

| Version รูปแบบ | Cat. No. รหัสสินค้า |
|---|--|
| TS 500NV without hold opening function ใช้คประตู่แบบฝังพื้น TS 500NV รุ่นไม่มีฟังก์ชันตั้งค้าง | <input checked="" type="checkbox"/> 932.10.050 |
| TS 500NV for 90° double action doors ใช้คประตู่แบบฝังพื้น TS 500NV รุ่นฟังก์ชันตั้งค้าง 90° สำหรับเปิดสองทาง | <input type="checkbox"/> 932.10.051 |
| TS 500NV for 90° single and 95° double action doors ใช้คประตู่แบบฝังพื้น TS 500NV รุ่นฟังก์ชันตั้งค้าง 90° สำหรับเปิดทางเดียว และ 95° สำหรับเปิดสองทาง | <input checked="" type="checkbox"/> 932.10.052 |

Packing: 1 pc.
ขนาดบรรจุ: 1 ชิ้น

Cover plate for TS 500 NV GEZE

ฝาครอบ TS 500 NV GEZE



Features

- For double action doors as well as suitable for DIN left or DIN right hand by un-hooking the pre-stamped corner

คุณสมบัติ

- สำหรับบานเปิดสองทางและสำหรับบานเปิดซ้ายและบานเปิดขวา สำหรับบานเปิดทางเดียว ให้ตัดที่ขอบตามรอยปั๊ม

| Finish สี | Cat. No. รหัสสินค้า |
|---------------------------------------|------------------------|
| Stainless steel coloured สีสแตนเลส | 932.10.130 |
| Brass coloured สีทองเหลือง | 932.10.135 |

Packing: 1 pc.
ขนาดบรรจุ: 1 ชิ้น

Order reference

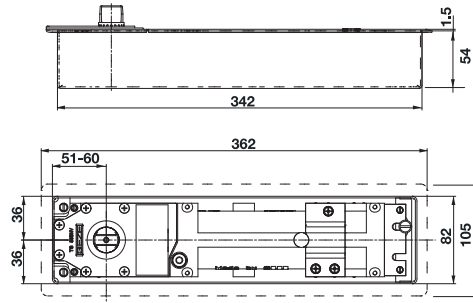
Floor spring accessoriespage 5.55

ข้อแนะนำในการสั่งซื้อ

อุปกรณ์เสริมสำหรับใช้คประตู่แบบฝังพื้น.....page 5.55

Floor spring TS 550 NV GEZE

ใช้คประคแบบฝ้งพ่น TS 550 NV GEZE



Features

- Tested to EN 1154
- Tested to confirm with CE requirements
- For single and double action doors
- Latching action valve adjustable
- Closing force valve adjustable
- Closing speed valve adjustable
- With fixed backcheck
- Safety value against overloading
- Suitable for DIN right hand and DIN left hand
- With progressive adjustable hold-open function from 80°-165°
- Hold-open function can be adjustable to delay function

Technical data

| | |
|-------------------------|--------------|
| Closing force size | EN3-EN6 |
| Door width size | 850-1,400 mm |
| Max. door weight | 300 kg |
| Max. door opening angle | Approx. 170° |

Order reference

Please order cover plate separately.

ข้อแนะนำในการสั่งซื้อ
ฝาครอบแยกซื้อ

คุณสมบัติ

- ผ่านการทดสอบตามมาตรฐาน EN 1154
- ผ่านการทดสอบตามข้อกำหนด CE
- สำหรับบานเปิดทางเดียวและบานเปิดสองทาง
- สามารถปรับจังหวะการปิดได้
- สามารถปรับแรงบิดได้
- สามารถปรับความเร็วการปิดได้
- มีระบบ backcheck แบบปรับไม่ได้
- ป้องกันการรั่วของน้ำมันจากการเปิด-ปิด ประตูอย่างรวดเร็ว
- สามารถติดตั้งได้ทั้งบานเปิดขวาและบานเปิดซ้าย
- สามารถปรับตั้งค้างได้ตั้งแต่ 80°-165°
- ฟังก์ชันตั้งค้างสามารถปรับเป็นฟังก์ชันหน่วงการปิดได้

ข้อมูลทางเทคนิค

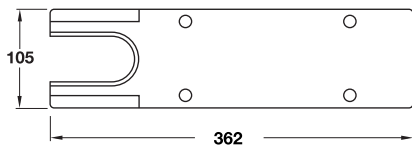
| | |
|-----------------------|---------------|
| กำลังการปิด | EN3-EN6 |
| สำหรับบานกว้างไม่เกิน | 850-1,400 มม. |
| น้ำหนักประตูสูงสุด | 300 กก. |
| แขนเปิดได้กว้าง | ประมาณ 170° |

| Version รูปแบบ | Cat. No. รหัสสินค้า |
|---|------------------------|
| TS 550NV Floor spring ใช้คประคแบบฝ้งพ่น TS 550NV | F 932.10.061 |

Packing: 1 pc.
ขนาดบรรจุ: 1 ชิ้น

Cover plate for TS 550 NV GEZE

ฝาครอบ TS 500 NV GEZE



Features

- For double action doors as well as suitable for DIN left or DIN right hand by un-hooking the pre-stamped corner

คุณสมบัติ

- สำหรับบานเปิดสองทางและสำหรับบานเปิดซ้ายและบานเปิดขวา สำหรับบานเปิดทางเดียว ให้ตัดที่ขอบตามรอยบั้ง

| Finish สี | Cat. No. รหัสสินค้า |
|---------------------------------------|------------------------|
| Stainless steel coloured สีสแตนเลส | 932.10.140 |
| Brass coloured สีทองเหลือง | 932.10.145 |

Packing: 1 pc.
ขนาดบรรจุ: 1 ชิ้น

Order reference

Floor spring accessories page 5.55

ข้อแนะนำในการสั่งซื้อ

อุปกรณ์เสริมสำหรับใช้คประคแบบฝ้งพ่น page 5.55

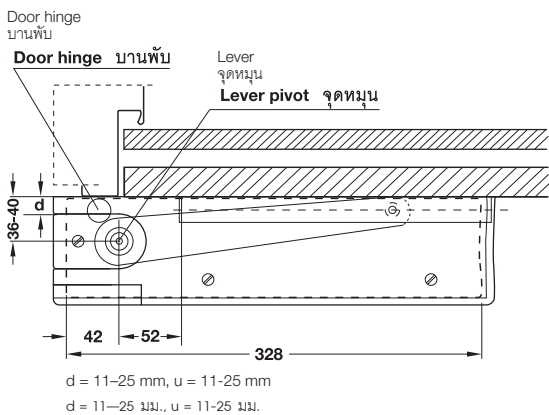
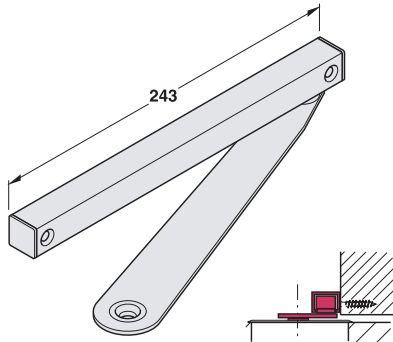
We reserve the right to alter specifications without notice (HTH Architectural Hardware 2019). บริษัทฯ ขอสงวนสิทธิ์การเปลี่ยนแปลงรายละเอียดโดยมิได้มีการแจ้งล่วงหน้า (อุปกรณ์ฮาร์ดแวร์ 2662)

Accessories

อุปกรณ์เสริม

Slide channel surface mounted with lever GEZE

แกนสลิดแบบติดลอย สำหรับใช้คฝั้่งพื้น GEZE



Features

- For hinged doors where it is not possible to fix an overhead door closer
- Screw fixing
- For GEZE TS 550 NV with 9 mm gap from the top of surface of the floor

คุณสมบัติ

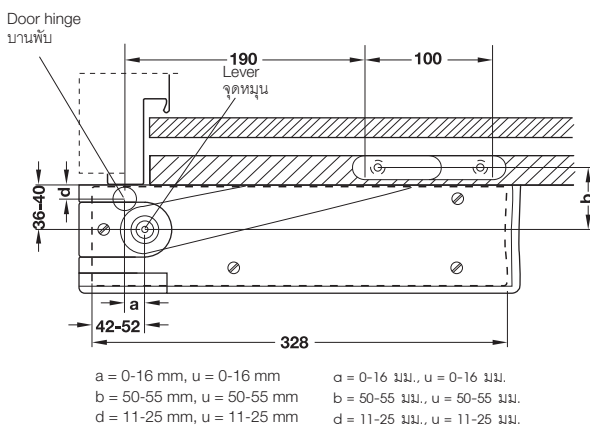
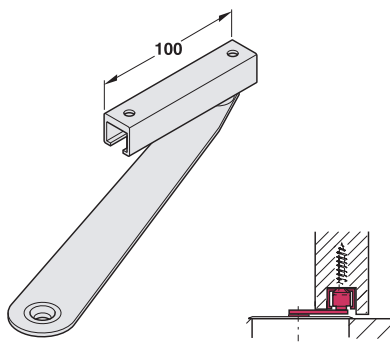
- สำหรับประตูที่ใช้บานพับแต่ไม่สามารถติดตั้งใช้คประตูล็อคแบบติดด้านบนได้
- ยึดวางติดกับบานประตูด้านข้างด้วยสกรู
- ใช้สำหรับใช้คประตูล็อค GEZE TS 550 NV ฝั้่งพื้นแบบบานขวาหรือบานซ้าย และต้องการระยะห่างระหว่างพื้นกับประตูล็อค 9 มม.

| Version รูปแบบ | Cat. No. รหัสสินค้า |
|--|------------------------|
| For flush and rebated doors with supporting hinges สำหรับประตูแบบมีบังใบและไม่มีบังใบที่ติดตั้งบานพับ | 932.10.309 |

Packing: 1 pc.
ขนาดบรรจุ: 1 ชิ้น

Slide channel concealed mounted with lever GEZE

แกนสลิดแบบซ่อนฝั้่ง สำหรับใช้คฝั้่งพื้น GEZE



Features

- For hinged doors where it is not possible to fix a overhead door closer
- To recess
- For GEZE TS 550 NV with 9 mm gap from the top of surface of the floor

คุณสมบัติ

- สำหรับประตูที่ใช้บานพับแต่ไม่สามารถติดตั้งใช้คประตูล็อคแบบติดด้านบนได้
- ยึดติดตั้งแบบฝังซ่อนใต้บาน
- ใช้สำหรับใช้คประตูล็อค GEZE TS 550 NV ฝั้่งพื้นแบบบานขวาหรือบานซ้าย และต้องการระยะห่างระหว่างพื้นกับประตูล็อค 9 มม.

| Version รูปแบบ | Cat. No. รหัสสินค้า |
|--|------------------------|
| For flush and rebated doors with supporting hinges สำหรับประตูแบบมีบังใบและไม่มีบังใบที่ติดตั้งบานพับ | 932.10.319 |

Packing: 1 pc.
ขนาดบรรจุ: 1 ชิ้น

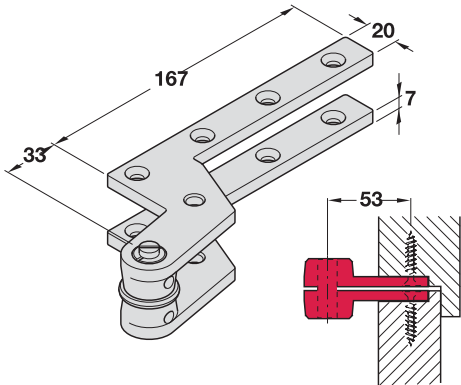
We reserve the right to alter specifications without notice (HTH Architectural Hardware 2019).
บริษัทฯ ขอสงวนสิทธิ์การเปลี่ยนแปลงรายละเอียดโดยไม่มีคำขอร้องล่วงหน้า (อุปกรณ์ฮาร์ดแวร์ 2562)

Accessories

อุปกรณ์เสริม

Barrel hinge for single action doors GEZE

จุดหมุนบนสำหรับบานเปิดทางเดียว GEZE

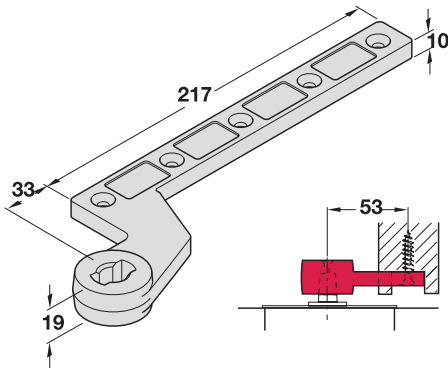


| | |
|---|------------------------|
| Version รูปแบบ | Cat. No. รหัสสินค้า |
| Suitable for DIN right hand and DIN left hand สามารถติดตั้งได้ทั้งบานเปิดขวาและบานเปิดซ้าย | 932.10.420 |

Packing: 1 pc.
ขนาดบรรจุ: 1 ชิ้น

Door rail for single action doors GEZE

แกนจุดหมุนล่างสำหรับบานเปิดทางเดียว GEZE

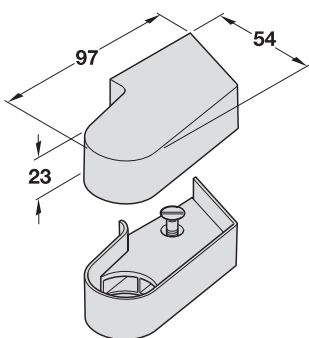


| | |
|---|------------------------|
| Version รูปแบบ | Cat. No. รหัสสินค้า |
| Suitable for DIN right hand and DIN left hand สามารถติดตั้งได้ทั้งบานเปิดขวาและบานเปิดซ้าย | 932.10.200 |

Packing: 1 pc.
ขนาดบรรจุ: 1 ชิ้น

Cover cap for barrel hinges on flush doors GEZE

ฝาครอบจุดหมุนบน GEZE

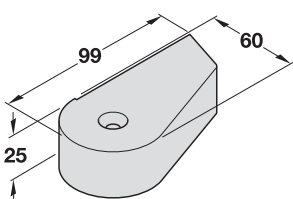


| | |
|---|------------------------|
| Version รูปแบบ | Cat. No. รหัสสินค้า |
| Suitable for DIN right hand and DIN left hand สามารถติดตั้งได้ทั้งบานเปิดขวาและบานเปิดซ้าย | 932.10.529 |

Packing: 1 pc.
ขนาดบรรจุ: 1 ชิ้น

Cover cap for door rails on flush doors GEZE

ฝาครอบจุดหมุนล่าง GEZE



| | |
|-----------------------|------------------------|
| Version รูปแบบ | Cat. No. รหัสสินค้า |
| Left hand ด้านซ้าย | 932.10.519 |
| Right hand ด้านขวา | 932.10.509 |

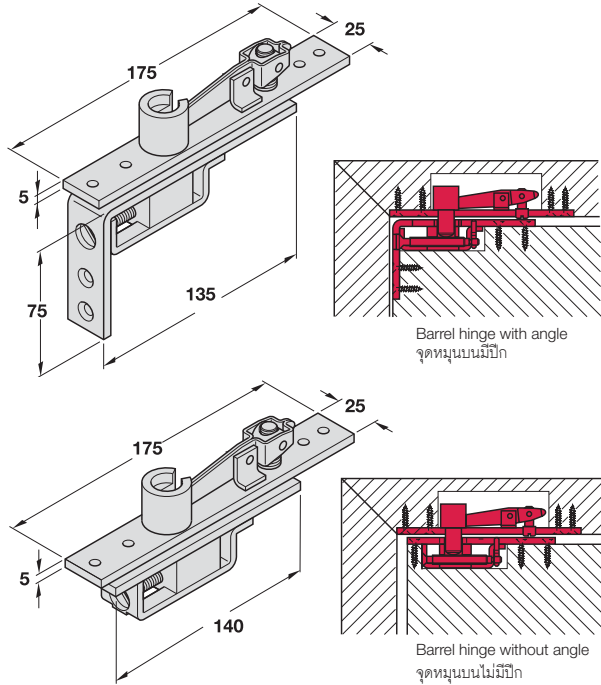
Packing: 1 pc.
ขนาดบรรจุ: 1 ชิ้น

Accessories

อุปกรณ์เสริม

Adjustable barrel hinge for double action swing doors GEZE

จุดหมุนบนสำหรับบานเปิดสองทาง GEZE



Features

- For double action swing doors
- Adjustable
- Optional with or without bracket

คุณสมบัติ

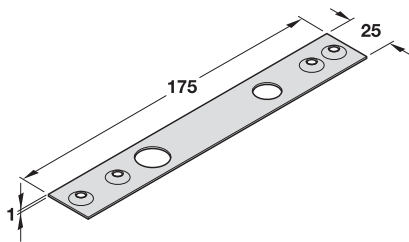
- สำหรับบานเปิดสองทาง (บานสวิง)
- สามารถปรับได้
- มีให้เลือกทั้งแบบมีปีกและไม่มีปีก

| Version รูปแบบ | Cat. No. รหัสสินค้า |
|------------------------------------|------------------------|
| With angle จุดหมุนบนมีปีก | 932.10.400 |
| Without angle จุดหมุนบนไม่มีปีก | 932.10.410 |

Packing: 1 pc.
ขนาดบรรจุ: 1 ชิ้น

Cover plate for barrel hinge GEZE

ฝาครอบจุดหมุนบน GEZE

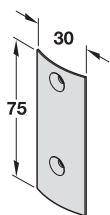


| Version รูปแบบ | Cat. No. รหัสสินค้า |
|--|------------------------|
| For top part of barrel hinge สำหรับส่วนบนของจุดหมุน | 932.10.589 |

Packing: 1 pc.
ขนาดบรรจุ: 1 ชิ้น

Front plate for barrel hinge GEZE

ฝาครอบข้าง GEZE



| Material วัสดุ | Cat. No. รหัสสินค้า |
|--------------------------|------------------------|
| Aluminium อะลูมิเนียม | 932.10.579 |

Packing: 1 pc.
ขนาดบรรจุ: 1 ชิ้น

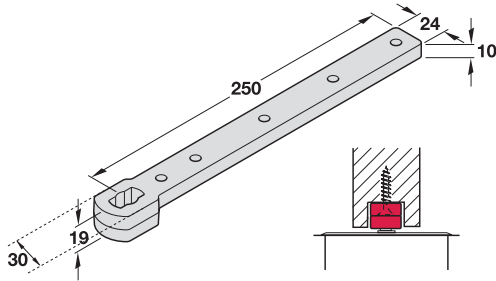
We reserve the right to alter specifications without notice (HTH Architectural Hardware 2019).
บริษัทฯ ขอสงวนสิทธิ์การเปลี่ยนแปลงรายละเอียดโดยไม่มีแจ้งล่วงหน้า (ตุลาคม 2019)

Accessories

อุปกรณ์เสริม

Door rail for swing doors GEZE

แกนจุดหมุนล่าง GEZE

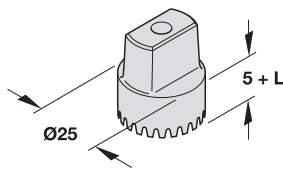


| | |
|---|------------------------|
| Version รูปแบบ | Cat. No. รหัสสินค้า |
| To screw onto timber or metal doors ยึดด้วยสกรูใช้ได้ทั้งบานไม้และบานเหล็ก | 932.10.270 |

Packing: 1 pc.
ขนาดบรรจุ: 1 ชิ้น

Axle prolongation for floor springs GEZE

แกนต่อใช้คประตู่แบบฝั้งพื้น GEZE



Features

- To increase the floor play (e.g. for doors with thresholds or floors fitted with carpets)
- With radial serrations

คุณสมบัติ

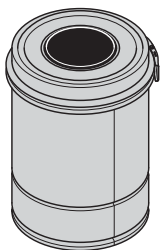
- สำหรับเพิ่มระยะระหว่างประตูและพื้น เช่น ประตูที่มีธรณีประตู หรือ พื้นที่มีพรม
- พร้อมด้วยพื้นแฉก

| Version รูปแบบ | Length L 5 mm ความยาว L 5 มม. | Length L 10 mm ความยาว L 10 มม. | Length L 15 mm ความยาว L 15 มม. | Length L 20 mm ความยาว L 20 มม. | Length L 25 mm ความยาว L 25 มม. |
|--|----------------------------------|------------------------------------|------------------------------------|------------------------------------|------------------------------------|
| Suitable for DIN right and DIN left hand สามารถใช้ได้ทั้งบานขวาและบานซ้าย | 932.10.700 | 932.10.703 | 932.10.705 | 932.10.706 | 932.10.707 |

Packing: 1 pc.
ขนาดบรรจุ: 1 ชิ้น

Sealing compound

สารผสมกันน้ำสำหรับใช้คฝั้งพื้น



| | |
|--|------------------------|
| Version รูปแบบ | Cat. No. รหัสสินค้า |
| For sealing the gap around a floor spring ใช้เติมเพื่อป้องกันน้ำขังในใช้คฝั้งพื้น | 932.10.310 |

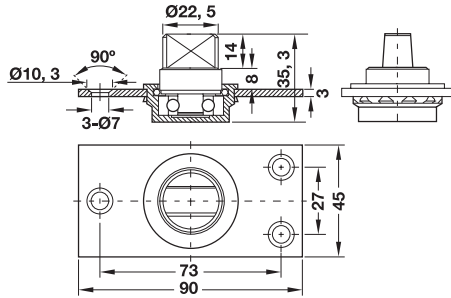
Packing: 1 pc.
ขนาดบรรจุ: 1 ชิ้น

Accessories

อุปกรณ์เสริม

Floor bearing StarTec

จุดหมุนล่าง StarTec



Features

- Max. door leaf weight: 120 kg

คุณสมบัติ

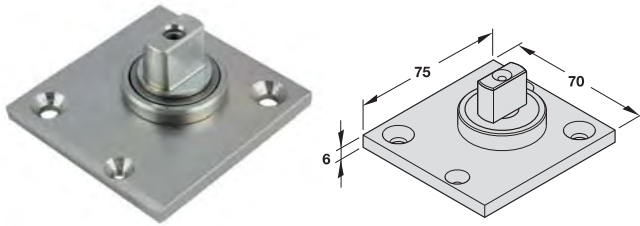
- สำหรับน้ำหนักบานไม่เกิน: 120 กก.

| | |
|-------------------------------------|------------------------|
| Material/finish วัสดุ/สี | Cat. No. รหัสสินค้า |
| Stainless steel matt สแตนเลสด้าน | 932.77.090 |

Packing: 1 pc.
ขนาดบรรจุ: 1 ชิ้น

Pivot bearing with flat conical axle GEZE

จุดหมุนล่าง GEZE



Features

- Max. door leaf weight: 250 kg

คุณสมบัติ

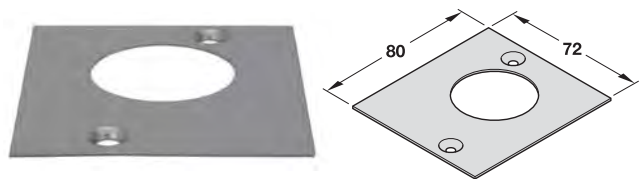
- สำหรับน้ำหนักบานไม่เกิน: 250 กก.

| | |
|-------------------------------------|------------------------|
| Material/finish วัสดุ/สี | Cat. No. รหัสสินค้า |
| Stainless steel matt สแตนเลสด้าน | 932.10.601 |

Packing: 1 pc.
ขนาดบรรจุ: 1 ชิ้น

Cover plate for pivot bearing GEZE

ฝาครอบจุดหมุนล่าง GEZE

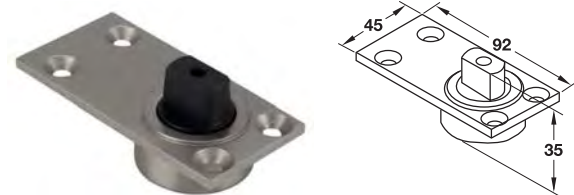


| | |
|-------------------|------------------------|
| Material วัสดุ | Cat. No. รหัสสินค้า |
| Steel เหล็ก | 932.10.602 |

Packing: 1 pc.
ขนาดบรรจุ: 1 ชิ้น

Pivot bearing

จุดหมุนล่าง



Features

- Max. door weight: 400 kg

คุณสมบัติ

- รับน้ำหนักประตูได้: 400 กก.

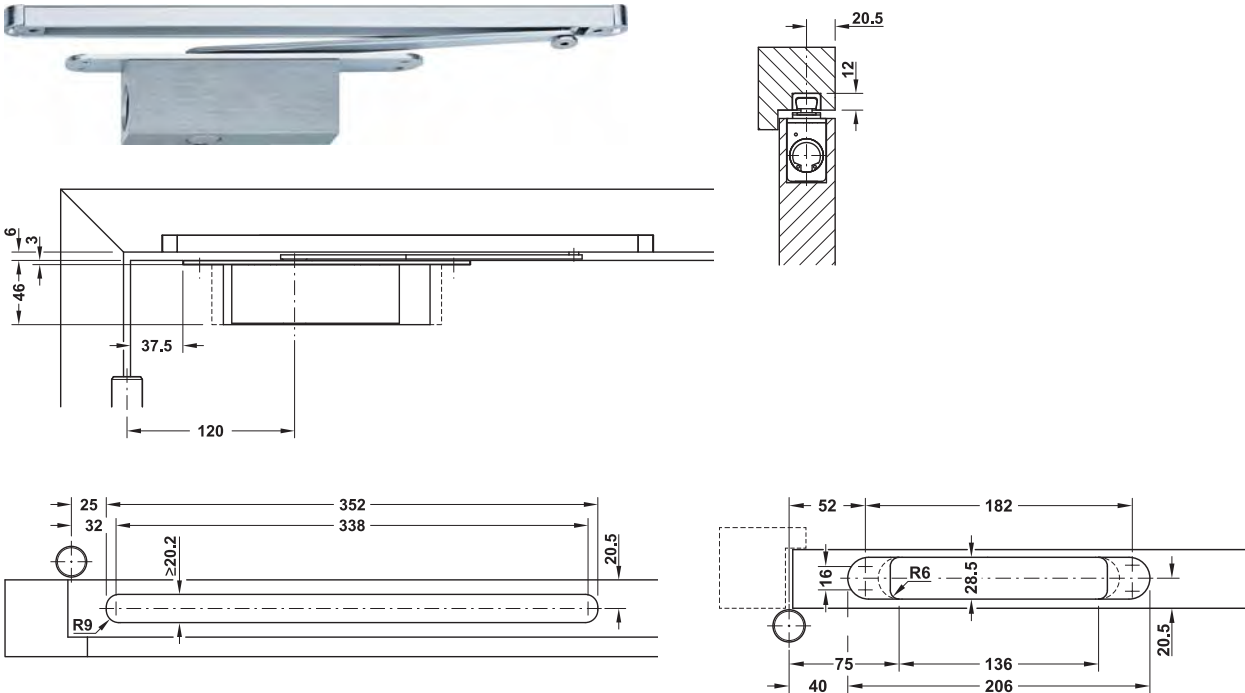
| | |
|-------------------------------------|------------------------|
| Material/finish วัสดุ/สี | Cat. No. รหัสสินค้า |
| Stainless steel matt สแตนเลสด้าน | 932.86.920 |

Packing: 1 pc.
ขนาดบรรจุ: 1 ชิ้น

We reserve the right to alter specifications without notice (HTH Architectural Hardware 2019). บริษัทฯ ขอสงวนสิทธิ์การเปลี่ยนแปลงรายละเอียดโดยมิได้มีภาระแจ้งล่วงหน้า (อุปกรณ์ฮาร์ดแวร์ 2562)

Soft closing and opening mechanism for doors ActiveStop

อุปกรณ์ปิด/เปิดบานประตูแบบนุ่มนวล ActiveStop



5

Features

- For flush or rebate wooden interior doors, for concealed installation in door leaf
- Functionality:
Closing direction: Soft and self closing approx. 25°
Opening direction: Soft opening and slow pulling approx. 60°, door held in open position securely, free swing range between 25° and 60°
- Soft closing mechanism adjustable via valve
- Suitable for DIN right hand and DIN left hand

Technical data

| | |
|--------------------------|----------|
| Max. door weight | 45 kg |
| Max. door width | 1,100 mm |
| Min. door thickness | 38 mm |
| Restricted opening angle | 80°-140° |

Supplied with

- 1 Closing and opening mechanism for doors ActiveStop
- 1 Universal door latchbolt blocking device
- Mounting material

คุณสมบัติ

- สำหรับบานประตูไม้แบบมีบังใบและไม่มีบังใบ ติดตั้งแบบฝังบานประตู
- การทำงาน:
ขณะปิดประตู: ช่วยให้การปิดนุ่มนวลขึ้นและปิดอัตโนมัติ เมื่อประตูปิดประมาณ 25° เพื่อลดการกระทบระหว่างประตูและวงกบ
ขณะเปิดประตู: ช่วยให้การเปิดนุ่มนวลโดยประตูจะเปิดช้าถึงตำแหน่ง 60°
ประตูเปิด/ปิดได้อิสระตั้งแต่ 25°-60°
- สำหรับปรับระบบปิดนุ่มนวลด้วยวาล์ว
- สามารถติดตั้งได้ทั้งบานเปิดซ้ายและบานเปิดขวา

ข้อมูลทางเทคนิค

| | |
|-----------------------|-----------|
| น้ำหนักประตูสูงสุด | 45 กก. |
| สำหรับบานกว้างไม่เกิน | 1,100 มม. |
| ความหนาบานขั้นต่ำ | 38 มม. |
| องศาเปิดประตูสูงสุด | 80°-140° |

ประกอบด้วย

- อุปกรณ์ปิด/เปิดบานประตูแบบนุ่มนวล Active Stop 1 ชิ้น
- อุปกรณ์กันลิ้นกญแจประตูออก 1 ชิ้น
- อุปกรณ์ติดตั้ง

| Version รูปแบบ | Cat.No. รหัสสินค้า |
|--|-----------------------|
| Soft closing and opening mechanism for door ActiveStop อุปกรณ์ปิด/เปิดบานประตูแบบนุ่มนวล ActiveStop | 931.19.170 |

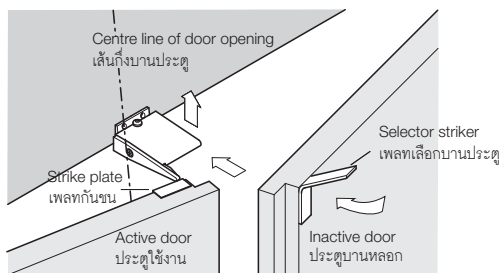
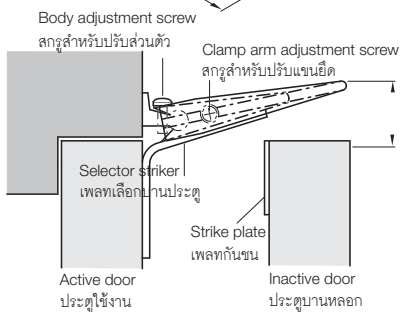
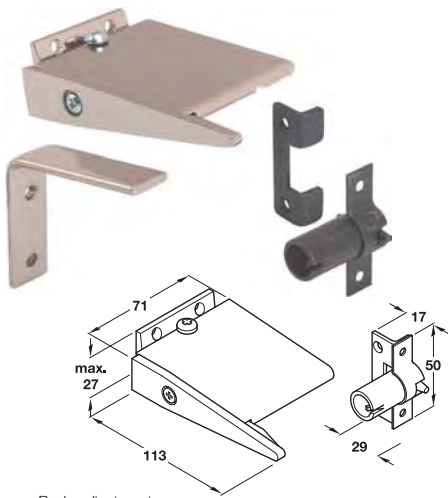
Packing: 1 set
ขนาดบรรจุ: 1 ชุด

We reserve the right to alter specifications without notice (HTH Architectural Hardware 2019). บริษัทฯ ขอสงวนสิทธิ์การเปลี่ยนแปลงรายละเอียดโดยไม่ได้มีการแจ้งล่วงหน้า (อุปกรณ์ฮาร์ดแวร์ 2662)

Door selector

อุปกรณ์กำหนดการปิดประตู

EN 1158



Features

- Face fixing pattern, not suitable for external use
- Enables a pair of rebated meeting stile doors to close in the correct sequence automatically
- Suitable for doors up to 1,200 mm wide and any standard door thickness or rebated depth
- Tested and approved to EN 1158: 1997
- Including trip catch to prevent misaligned rebates in certain circumstances

คุณสมบัติ

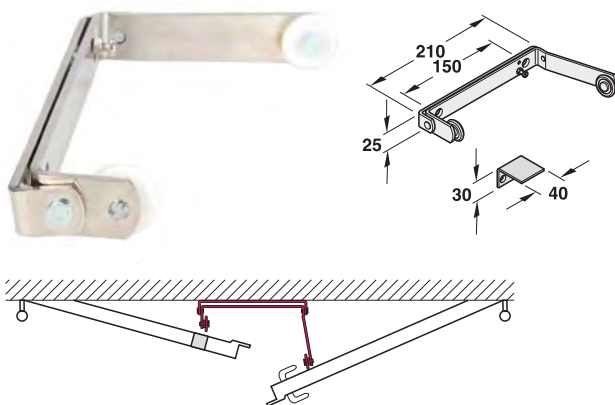
- สำหรับการติดตั้งที่วงกบประตู ไม่เหมาะต่อการใช้งานภายนอกอาคาร
- ทำให้ประตูบานเปิดคู่ที่มีบังใบปิดในลำดับก่อนหลังที่ถูกต้อง
- เหมาะสำหรับบานกว้างสูงสุด 1,200 มม. และขนาดความหนาของบานมาตรฐาน
- ผ่านการทดสอบและรับรองมาตรฐาน EN 1158: 1997
- พร้อมตัวรองบานเพื่อป้องกันระดับบานที่ไม่เท่ากัน

| | |
|--|-----------------------|
| Material/finish วัสดุ/สี | Cat.No. รหัสสินค้า |
| Aluminium silver coloured anodized อะลูมิเนียม สีเงินอนไดซ์ | 931.95.909 |

Packing: 1 set.
ขนาดบรรจุ: 1 ชุด

Door co-ordinator

อุปกรณ์กำหนดการปิดประตู



Features

- In connection with door closer
- For double-leaf doors
- Ensures the correct closing sequence of both doors
- Suitable for DIN right hand and DIN left hand
- Installation on the door frame

คุณสมบัติ

- ใช้ร่วมกับใช้คู่ประตู
- สำหรับประตูบานคู่
- เพื่อให้มั่นใจในลำดับการปิดของประตูบานคู่
- สามารถติดตั้งได้ทั้งบานเปิดขวาและบานเปิดซ้าย
- ติดตั้งกับวงกบประตู

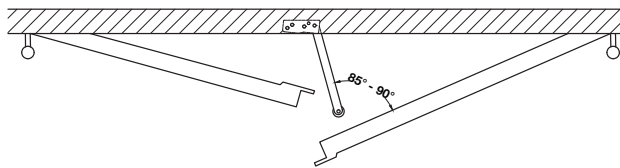
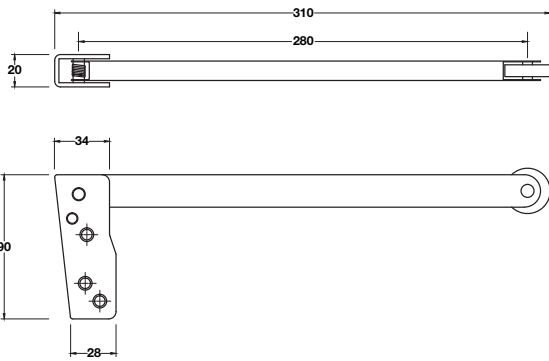
| | |
|-------------------------------------|-----------------------|
| Material/finish วัสดุ/สี | Cat.No. รหัสสินค้า |
| Steel chrome plated เหล็ก สีโครม | 931.97.902 |

Packing: 1 set.
ขนาดบรรจุ: 1 ชุด

We reserve the right to alter specifications without notice (HTH Architectural Hardware 2019).
บริษัทฯ ขอสงวนสิทธิ์การเปลี่ยนแปลงรายละเอียดโดยมิได้มีการแจ้งล่วงหน้า (อุปกรณ์ฮาร์ดแวร์ 2562)

Door co-ordinator

อุปกรณ์กำหนดการปิดประตู



Features

- In connection with door closer
- For double-leaf doors
- Ensure the correct closing sequence of both door
- Suitable for DIN right hand and DIN left hand
- Installation on the door frame

คุณสมบัติ

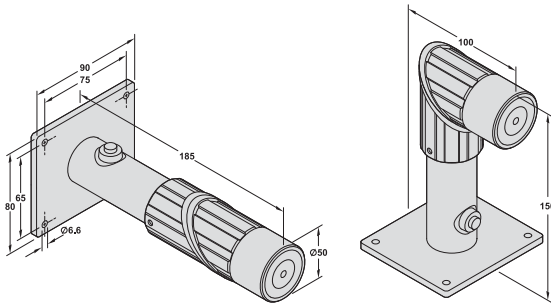
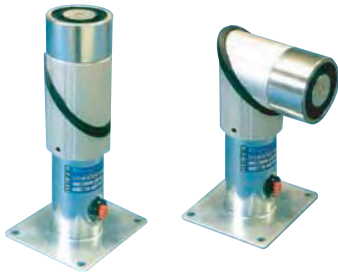
- ใช้ร่วมกับใช้คู่ประตู
- สำหรับประตูบานคู่
- เพื่อให้มั่นใจในลำดับการปิดของประตูบานคู่
- สามารถติดตั้งได้ทั้งบานเปิดขวาและบานเปิดซ้าย
- ติดตั้งกับวงกบประตู

| Material วัสดุ | Cat. No. รหัสสินค้า |
|-----------------------|------------------------|
| Stainless steel (304) | 931.38.000 |
| สแตนเลส (304) | |

Packing: 1 pc.
 ขนาดบรรจุ: 1 ชิ้น

Magnetic door clamp with integrated circuit GEZE

แม่เหล็กไฟฟ้ายึดบานประตูพร้อมปุ่มตัดไฟ GEZE



Features

- Operating voltage: 24 V DC $\pm 10\%$
- Current consumption: Approx. 60 mA
- Power consumption: Approx. 1.5 W
- Clamping force: Approx. 490 N
- Magnetic head and spacer galvanized
- For wall mounting and floor mounting with tilting magnetic head
- Length 185 mm

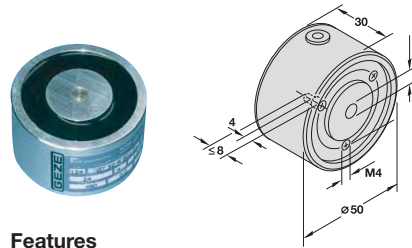
คุณสมบัติ

- ใช้แหล่งจ่ายไฟกระแสตรง 24 โวลต์ $\pm 10\%$ ในการทำงาน
- อัตราการจ่ายกระแสไฟประมาณ 60 มิลลิแอมแปร์
- อัตราการใช้พลังงานประมาณ 1.5 วัตต์
- กำลังการดึงประตูประมาณ 490 นิวตัน
- แม่เหล็กส่วนหัวและแผ่นรองกัลวาไนซ์
- สำหรับยึดติดกับผนังและพื้นพร้อมกับแม่เหล็กส่วนหัวแบบเฉียง
- ความยาว 185 มม.

| Version รูปแบบ | Cat.No. รหัสสินค้า |
|--|-----------------------|
| With integrated circuit breaker พร้อมปุ่มตัดไฟในตัว | 931.19.020 |

Magnetic door clamp basic model GEZE

แม่เหล็กไฟฟ้ายึดบานประตูแบบมาตรฐาน GEZE



Features

- Operating voltage: 24 V DC $\pm 10\%$
- Current consumption: Approx. 60 mA
- Power consumption: Approx. 1.5 W
- Clamping force: Approx. 490 N

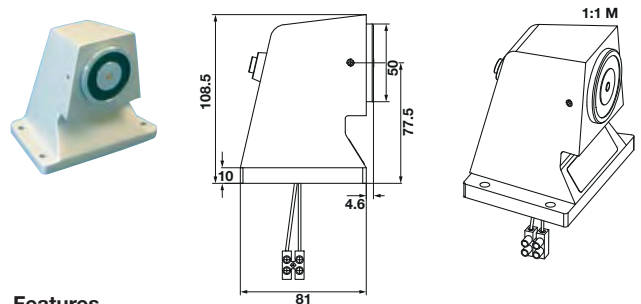
คุณสมบัติ

- ใช้แหล่งจ่ายไฟกระแสตรง 24 โวลต์ $\pm 10\%$ ในการทำงาน
- อัตราการจ่ายกระแสไฟประมาณ 60 มิลลิแอมแปร์
- อัตราการใช้พลังงานประมาณ 1.5 วัตต์
- กำลังการดึงประตูประมาณ 490 นิวตัน

| Version รูปแบบ | Cat.No. รหัสสินค้า |
|--|-----------------------|
| For wall mounting สำหรับยึดติดกับผนัง | 931.19.003 |

Magnetic door clamp, floor mounting GEZE

แม่เหล็กไฟฟ้ายึดบานประตูแบบแบบติดพื้น GEZE



Features

- Operating voltage: 24 V DC $\pm 10\%$
- Current consumption: Approx. 60 mA
- Power consumption: Approx. 1.5 W
- Clamping force: Approx. 490 N
- With integrated circuit breaker
- Magnetic head and spacer galvanized

คุณสมบัติ

- ใช้แหล่งจ่ายไฟกระแสตรง 24 โวลต์ $\pm 10\%$ ในการทำงาน
- อัตราการจ่ายกระแสไฟประมาณ 60 มิลลิแอมแปร์
- อัตราการใช้พลังงานประมาณ 1.5 วัตต์
- กำลังการดึงประตูประมาณ 490 นิวตัน
- พร้อมปุ่มตัดไฟในตัว
- แม่เหล็กส่วนหัวและแผ่นรองกัลวาไนซ์

| Version รูปแบบ | Cat.No. รหัสสินค้า |
|---|-----------------------|
| For floor mounting สำหรับยึดติดกับพื้น | 931.19.010 |



We reserve the right to alter specifications without notice (HTH Architectural Hardware 2019).
บริษัทฯ ขอสงวนสิทธิ์การเปลี่ยนแปลงรายละเอียดโดยมิได้มีการแจ้งล่วงหน้า (อุปกรณ์ฮาร์ดแวร์ 2562)



Door operator PortaMatic

อุปกรณ์ควบคุมประตูบานเปิดไฟฟ้า PortaMatic

5



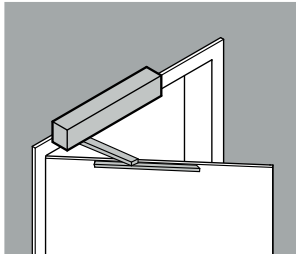
We reserve the right to alter specifications without notice (HTH Architectural Hardware 2019).
บริษัทฯ ขอสงวนสิทธิ์การเปลี่ยนแปลงรายละเอียดโดยไม่ได้มีการแจ้งล่วงหน้า (อุปกรณ์ฮาร์ดแวร์ 2562)

Door operator PortaMatic

อุปกรณ์ควบคุมประตูบานเปิดไฟฟ้า PortaMatic

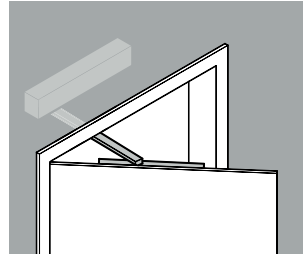


DIN left
บานเปิดซ้าย



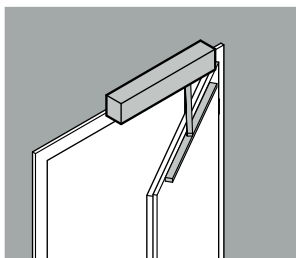
Installation: hinge side
การติดตั้ง: ฝั่งเดียวกับบานพับ

DIN left
บานเปิดซ้าย



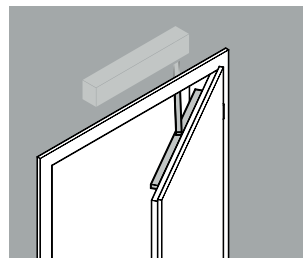
Installation: Opposite hinge side**
การติดตั้ง: ฝั่งตรงข้ามบานพับ**

DIN right
บานเปิดขวา

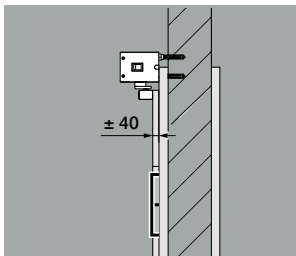


Installation: hinge side
การติดตั้ง: ฝั่งเดียวกับบานพับ

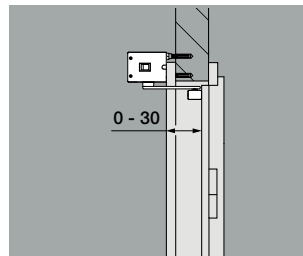
DIN right
บานเปิดขวา



Installation: Opposite hinge side
(Depth not exceed 30 mm)
การติดตั้ง: ฝั่งตรงข้ามบานพับ
(ความลึกวงกบไม่เกิน 30 มม.)



Installation: hinge side
การติดตั้ง: ฝั่งเดียวกับบานพับ



Installation: Opposite hinge side
(Depth not exceed 30 mm)
การติดตั้ง: ฝั่งตรงข้ามบานพับ
(ความลึกวงกบไม่เกิน 30 มม.)

Features

- Selectable operation mode: Automatic, Semi-automatic and Toggle open/close
- With LED illumination and acoustic signalling
- With built-in radio control receiver
- With built-in mechanical door stopper
- Possible to integrated with an electric lock
- Controllable by remote control unit and switch (order separately)
- Suitable for residential

Technical data

| | |
|-------------------------------|-------------------------------------|
| Durability | 200,000 cycles (600 cycles per day) |
| Power supply | 100-240 V |
| Power Consumption | Max. 150 W |
| Standby Consumption | Approx. 1 W |
| Opening angle | Max. 115° |
| Door leaf weight/door width: | |
| - Up to 80 kg for door width | 710-1,200 mm |
| - Up to 100 kg for door width | 710-1,100 mm |
| - Up to 120 kg for door width | 710-900 mm |
| IP rating | IP20 |

คุณสมบัติ

- สามารถเลือกโหมดทำงานได้ทั้งอัตโนมัติ กึ่งอัตโนมัติ และเปิดค้าง
- พร้อม LED และสัญญาณเสียงแสดงการทำงาน
- พร้อมชุดรับสัญญาณไร้สาย (สำหรับรีโมทคอนโทรล)
- พร้อมอุปกรณ์หยุดบานในรางแกนสไลด์
- สามารถต่อกับอุปกรณ์ล็อคอิเล็กทรอนิกส์ภายนอกได้
- สามารถสั่งงานด้วยรีโมทคอนโทรล และสวิทช์ไร้สาย (แยกสั่งซื้อต่างหาก)
- เหมาะสำหรับที่พักอาศัย

ข้อมูลทางเทคนิค

| | |
|-----------------------------------|---|
| ผ่านการทดสอบการเปิด/ปิด | 200,000 ครั้ง (สำหรับการใช้งานไม่เกิน 600 ครั้ง/วัน) |
| แรงดันไฟฟ้า | 100-240 โวลต์ |
| การใช้พลังงาน | สูงสุด 150 วัตต์ |
| การใช้พลังงานขณะสแตนด์บาย | ประมาณ 1 วัตต์ |
| แกนเปิดได้กว้างมากที่สุด | 115° |
| น้ำหนัก/ความกว้างบานประตู | |
| - สูงสุด 80 กก. สำหรับประตูกว้าง | 710-1,200 มม. |
| - สูงสุด 100 กก. สำหรับประตูกว้าง | 710-1,100 มม. |
| - สูงสุด 120 กก. สำหรับประตูกว้าง | 710-900 มม. |
| มาตรฐานการป้องกัน IP | IP20 |

| | |
|------------------------|------------|
| Dimension (WxHxD) mm | Cat.No. |
| ขนาดสินค้า (กxยxล) มม. | รหัสสินค้า |
| 60 x 560 x 78 | 935.08.000 |

Packing: 1 set
ขนาดบรรจุ: 1 ชุด

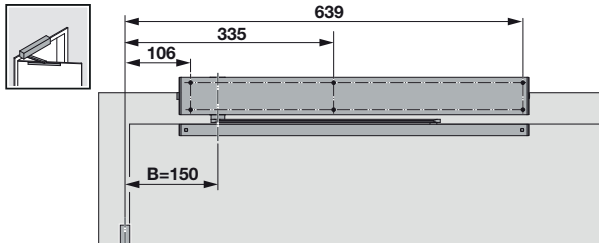
Order reference

Accessories PortaMaticpage 5.68
 ข้อเสนอแนะการสั่งซื้อ
 อุปกรณ์เสริม PortaMatic หน้า 5.68

We reserve the right to alter specifications without notice (HTH Architectural Hardware 2019).
 บริษัทฯ ขอสงวนสิทธิ์การเปลี่ยนแปลงรายละเอียดโดยไม่มีแจ้งล่วงหน้า (อุปกรณ์ฮาร์ดแวร์ 2562)

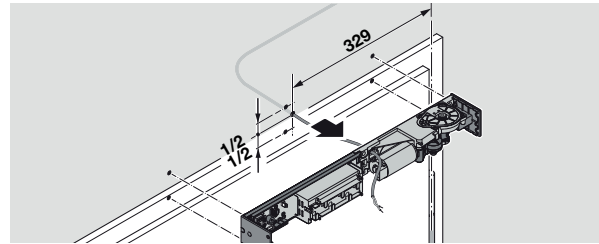
Installation

ตำแหน่งติดตั้ง



Cable outlet

การเดินสายไฟ



5

| Accessories อุปกรณ์เสริม | | Cat.No. รหัสสินค้า |
|--|---|-----------------------|
| Radio internal push button (including batteries) ปุ่มกดไร้สายด้วยสัญญาณวิทยุ (พร้อมแบตเตอรี่) |  | 935.08.001 |
| Recessed transmitter ชุดส่งสัญญาณไร้สายแบบซ่อน |  | 935.08.002 |
| Hand transmitter, textured chrome, black รีโมทคอนโทรล สีดำขอบโครม |  | 935.08.005 |
| Flush box กล่องฝังผนัง |  | 917.91.012 |

Packing: 1 pc.
ขนาดบรรจุ: 1 ชิ้น

We reserve the right to alter specifications without notice (HTH Architectural Hardware 2019).
บริษัทฯ ขอสงวนสิทธิ์การเปลี่ยนแปลงรายละเอียดโดยไม่ได้มีการแจ้งล่วงหน้า (อุปกรณ์ฮาร์ดแวร์ 2562)

Automatic swing door system GEZE - Open and close doors easily

ระบบประตูบานสวิงอัตโนมัติ GEZE - ง่ายทั้งเปิดและปิดประตู

The swing door systems from GEZE make going through a door easier wherever manual operation is too complex or difficult. The outstanding features of the systems include reliability and safety, as well as a clear and modern design line. GEZE enables object-specific solutions and ensures planners the greatest possible degree of design freedom.

The electromechanical ECTurn drive enables doors in barrier-free interiors to be opened and closed gently and conveniently. Thanks to the glass guide rail available as an accessory, the ECTurn can also be used on glass doors. The ECTurn Inside combines accessibility and safety with optimum door design. It automatically opens and closes doors "invisibly".

Thanks to their uniquely small overall height of only 7 cm, the drives in the Slimdrive range can be fitted almost invisibly to any building architecture. The electrohydraulic TSA range is first choice for doors in areas of high frequency of use. Durability and strength characterise this range.

ระบบประตูบานสวิงจาก GEZE ทำให้การเดินทางผ่านประตูง่ายขึ้นเมื่อเทียบกับการเปิดประตูด้วยตนเองซึ่งซับซ้อนและยุ่งยากเกินไป ระบบมีคุณลักษณะโดดเด่นทั้งด้านความน่าเชื่อถือและความปลอดภัยตลอดจนการออกแบบที่เรียบง่ายและทันสมัย GEZE ช่วยแก้ไขแต่ละปัญหาโดยเฉพาะและให้ความมั่นใจให้กับผู้ออกแบบสามารถออกแบบได้อิสระและสามารถใช้งานได้มากที่สุด

ระบบเปิดประตูไฟฟ้า ECTurn ทำให้ประตูไม่เป็นที่สะดุดตาหรือกีดขวางโดยใช้แรงน้อยและสะดวกสบาย ด้วยแกนสไลด์สำหรับบานกระจกเป็นอุปกรณ์เสริมทำให้ ECTurn สามารถติดตั้งกับประตูกระจกได้ด้วย ECTurn inside ให้ทั้งการเปิด/ปิดประตู และความปลอดภัยพร้อมการออกแบบที่ดี ระบบเปิดและปิดประตูอัตโนมัติโดยมองไม่เห็นอุปกรณ์เปิดประตู

ด้วยความเป็นเอกลักษณ์ของอุปกรณ์ที่มีความสูงเพียง 7 ซม. อุปกรณ์ในกลุ่ม Slimdrive สามารถติดตั้งเข้ากับสถาปัตยกรรมโดยแทบจะไม่เห็นอุปกรณ์ระบบเปิดประตูไฟฟ้าไฮดรอลิกรุ่น TSA เป็นตัวเลือกอันดับแรกสำหรับประตูที่มีการใช้งานบ่อยเนื่องจากความทนทานและแข็งแรง

DIN 18650

The industrial standard DIN 18650 was created to be able to guarantee operators and users of automatic doors optimum safety. GEZE swing door systems with automatic function have been type-tested to DIN 18650 and certified.

มาตรฐานอุตสาหกรรม DIN 18650 เพื่อรับรองคุณภาพของอุปกรณ์บานประตูอัตโนมัติ และผู้ใช้งานประตูอัตโนมัติได้รับความปลอดภัย ระบบบานเปิด GEZE ได้รับการทดสอบมาตรฐาน DIN 18650 และผ่านการรับรองมาตรฐาน

EN 16005

The new European standard EN 16005 sets out the design requirements and testing methods used to ensure the safe use of automatic doors. The new standard has created a Europe-wide safety standard for automatic doors. All automatic door systems and safety sensors from GEZE meet the EN 16005 standard and are available.

มาตรฐานยุโรปใหม่ EN 16005 เป็นข้อกำหนดการออกแบบและการทดสอบเพื่อให้ความมั่นใจว่าการใช้งานประตูอัตโนมัติได้รับความปลอดภัย มาตรฐานใหม่ถูกกำหนดขึ้นเพื่อเป็นมาตรฐานความปลอดภัยของประตูอัตโนมัติในยุโรป ประตูอัตโนมัติทุกระบบและเซ็นเซอร์เพื่อความปลอดภัยทุกรุ่นจาก GEZE ผ่านมาตรฐาน EN 16005

Design possibility for swing door systems

การออกแบบระบบประตูบานสวิงที่สามารถทำได้



- 1 = Drive
- 2 = Actuation
- 3 = Safeguard
- 4 = Operation

- 1 = ชุดเปิดบานประตูไฟฟ้า
- 2 = เซนเซอร์หรืออุปกรณ์สั่งการให้บานเปิดทำงาน
- 3 = อุปกรณ์ป้องกันเพื่อความปลอดภัย
- 4 = อุปกรณ์ควบคุมการทำงาน



For more information, please contact our sales department.
หากท่านต้องการรายละเอียดเพิ่มเติม กรุณาติดต่อฝ่ายขายของเรา
info@hafele.co.th

We reserve the right to alter specifications without notice (HTH Architectural Hardware 2019). บริษัทฯ ขอสงวนสิทธิ์การเปลี่ยนแปลงรายละเอียดโดยมิได้มีการแจ้งล่วงหน้า (อุปกรณ์ฮาร์ดแวร์ 2562)



For more information, please contact our sales department.
หากท่านต้องการรายละเอียดเพิ่มเติม กรุณาติดต่อฝ่ายขายของเรา
info@hafele.co.th

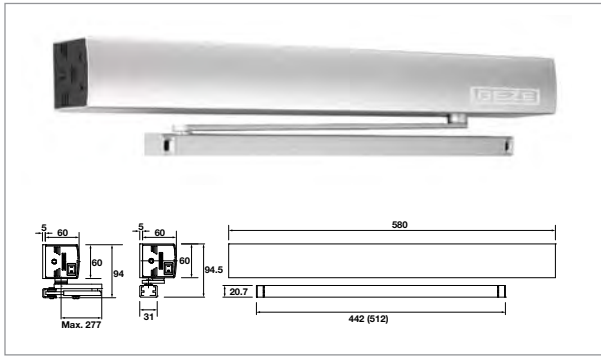
ECTurn

Electromechanical swing door drive for 1-leaf single action internal door

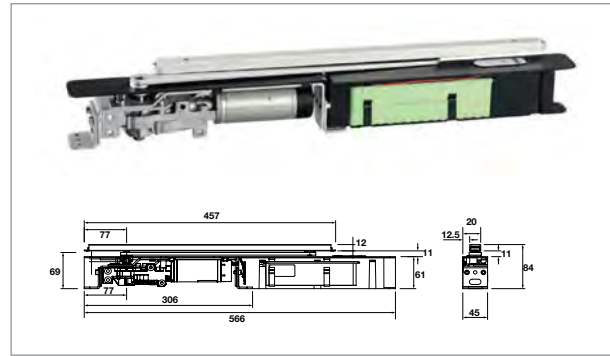
อุปกรณ์เปิดประตูบานสวิงไฟฟ้าสำหรับประตูบานเดี่ยวภายในอาคารเปิดทางเดียว

Extremely quiet electromechanical swing door meets the requirement of barrier-free construction. It is convenient especially for people with mobility problem and little strength. Door can be opened automatically, or open manually and closed automatically. The new ECTurn Inside further enhance the look for your door by concealing the operator inside the door and offer the same function as the ECTurn

ประตูบานสวิงไฟฟ้าที่มีเสียงเงียบผ่านข้อกำหนดการกีดขวางจากการกีดขวาง ให้ความสะดวกโดยเฉพาะอย่างยิ่งสำหรับบุคคลที่มีปัญหาการเคลื่อนไหวและอ่อนแรง ประตูสามารถเปิดอัตโนมัติหรือเปิดด้วยตนเอง และปิดอัตโนมัติ ECTurn Inside รุ่นใหม่ทำให้ประตูสวยงามยิ่งขึ้นโดยการซ่อนอุปกรณ์ควบคุมประตูไว้ภายในบานประตู และยังคงมีฟังก์ชันการทำงานเหมือน ECTurn



ECTurn



ECTurn Inside

5

| Features คุณสมบัติ | ECTurn | ECTurn Inside |
|--|--|--|
| Height (mm) ความสูง (มม.) | 60 | 61 |
| Width (mm) ความกว้าง (มม.) | 580 | 566 |
| Depth (mm) ความลึก (มม.) | 60 | 45 |
| Max leaf weight (kg) น้ำหนักบานประตู (กก.) | 125 | 125 |
| Opening width 1 leaf (mm) ความกว้างช่องประตูบานเดี่ยว (มม.) | 650-1,100 | 650-1,100 |
| Drive type ชนิดอุปกรณ์เปิดประตูไฟฟ้า | Electromechanical กลไกไฟฟ้า | Electromechanical กลไกไฟฟ้า |
| Maximum activation delay (seconds) เวลาหน่วงการทำงานสูงสุด (วินาที) | 10 | 10 |
| Max door opening angle องศาการเปิดประตูสูงสุด | 100° | 100° |
| Operating voltage (V) แรงดันไฟฟ้า (โวลต์) | 110/230 VAC 110/230 โวลต์เอซี | 24.5-30 VDC 24.5-30 โวลต์ดีซี |
| Temperature range (°C) ช่วงอุณหภูมิ (°C) | -15 to 50 -15 ถึง 50 | -15 to 60 -15 ถึง 60 |
| Enclosure rating ระดับป้องกัน | IP20 | IP20 |
| Automatic function ฟังก์ชันการทำงานอัตโนมัติ | Fully Automatic อัตโนมัติสมบูรณ์แบบ | Fully Automatic อัตโนมัติสมบูรณ์แบบ |
| Push and Go ผลักเพื่อเปิด | Adjustable สามารถตั้งค่าได้ | Adjustable สามารถตั้งค่าได้ |
| Approval ผ่านมาตรฐานการทดสอบ | DIN 18650 | DIN 18650 |
| Low energy พลังงานต่ำ | • | • |

• = Yes/ใช่

We reserve the right to alter specifications without notice (HTH Architectural Hardware 2019).
บริษัทฯ ขอสงวนสิทธิ์การเปลี่ยนแปลงรายละเอียดโดยไม่ได้มีการแจ้งล่วงหน้า (อุปกรณ์ฮาร์ดแวร์ 2562)

Slimdrive EMD

Electromechanical swing door drive for 1- or 2-leaf single action doors

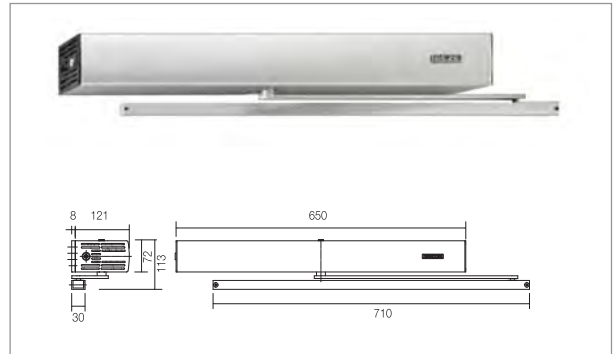
อุปกรณ์เปิดประตูบานสวิงไฟฟ้าสำหรับประตูบานเดี่ยวและบานคู่เปิดทางเดียว



For more information, please contact our sales department.
หากท่านต้องการรายละเอียดเพิ่มเติม กรุณาติดต่อฝ่ายขายของเรา
info@hafele.co.th

The 7cm high compact drive that able to move large and heavy internal and external doors comfortably and quietly. State- of-the-art control technology combined with low-wear and low maintenance high-power motor guarantees reliable operation even for high usage door. The push and go function can be activated on request, a perfect solution for elderly home.

ด้วยอุปกรณ์เปิดประตูขนาดกระทัดรัดความสูง 7 ซม. สามารถเปิด/ปิดประตูขนาดใหญ่และน้ำหนักมาก ทั้งที่อยู่ภายในและภายนอกอาคารได้อย่างสะดวกสบายและเงียบ โดยเทคโนโลยีการออกแบบเชิงศิลปะผสมผสานกัน มอเตอร์กำลังสูงแบบสีกหรือน้อยและต้องการการบำรุงรักษาต่ำ รับประกันว่าการทำงานของอุปกรณ์มีความน่าเชื่อถือได้ถึงแม้ว่าจะใช้งานกับประตูที่เปิด/ปิดบ่อย ฟังก์ชันผลักเพื่อเปิดสามารถใช้งานได้เมื่อต้องการเป็นทางเลือกที่สมบูรณ์แบบเหมาะสำหรับบ้านพักคนชรา



| Features คุณสมบัติ | Slimdrive EMD |
|--|--|
| Height (mm) ความสูง (มม.) | 70 |
| Width (mm) ความกว้าง (มม.) | 650 |
| Depth (mm) ความลึก (มม.) | 121 |
| Max leaf weight (kg) น้ำหนักบานประตู (กก.) | 180 |
| Opening width 1 leaf (mm) ความกว้างช่องประตูบานเดี่ยว (มม.) | 750-1,400 |
| Drive type ชนิดอุปกรณ์เปิดประตูไฟฟ้า | Electromechanical กลไกไฟฟ้า |
| Maximum activation delay (seconds) เวลาหน่วงการทำงานสูงสุด (วินาที) | 20 |
| Max door opening angle องศาการเปิดประตูสูงสุด | 230 |
| Operating voltage (V) แรงดันไฟฟ้า (โวลต์) | 230 230 |
| Temperature range (°C) ช่วงอุณหภูมิ (°C) | -15 to 50 -15 ถึง 50 |
| Enclosure rating ระดับป้องกัน | IP20 |
| Automatic function ฟังก์ชันการทำงานอัตโนมัติ | Fully Automatic อัตโนมัติสมบูรณ์แบบ |
| Push and Go ผลักและไป | Adjustable สามารถตั้งค่าได้ |
| Approval ผ่านมาตรฐานการทดสอบ | DIN 18650 |
| Low energy พลังงานต่ำ | • |

• = Yes/ใช่

We reserve the right to alter specifications without notice (HTH Architectural Hardware 2019).
บริษัทฯ ขอสงวนสิทธิ์การเปลี่ยนแปลงรายละเอียดโดยมิได้มีการแจ้งล่วงหน้า (อุปกรณ์ฮาร์ดแวร์ 2562)

TSA 160 NT

Electromechanical swing door drive for 1- or 2-leaf single action doors

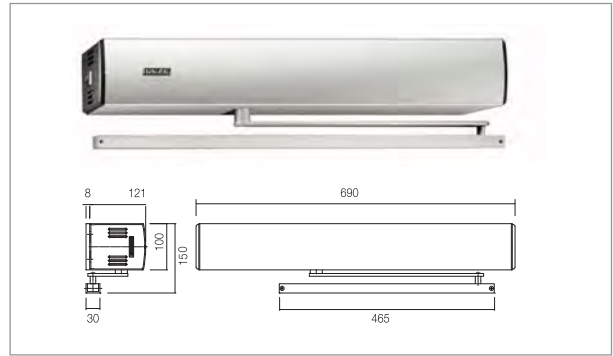
อุปกรณ์เปิดประตูบานสวิงไฟฟ้าสำหรับประตูบานเดี่ยวและบานคู่เปิดเข้าหรือออกด้านเดียว



For more information, please contact our sales department.
หากท่านต้องการรายละเอียดเพิ่มเติม กรุณาติดต่อฝ่ายขายของเรา
info@hafele.co.th

The electronically controlled hydraulic swing door system suitable for door up to 310kg (EN7) and door leaf width up to 1,600 mm. TSA 160 NT GEZE has a low power consumption and is low maintenance. Door can be open manually in event of power failure. It is suitable for larger and heavy door which are of high usage.

ระบบเปิดประตูไฮดรอลิคควบคุมด้วยอิเล็กทรอนิกส์เหมาะสำหรับประตูที่มีน้ำหนักไม่เกิน 310 กก. (EN7) และบานกว้างไม่เกิน 1,600 มม. TSA 160 NT GEZE ใช้กำลังไฟฟ้าน้อยและการบำรุงรักษาน้อย สามารถเปิดประตูด้วยตนเองในกรณีที่ไฟฟ้าดับ เหมาะสมกับประตูขนาดใหญ่และหนัก ซึ่งมีความถี่การใช้งานสูง



5

| Features คุณสมบัติ | TSA 160 NT | TSA 160 NT EN7 |
|--|--|--|
| Height (mm) ความสูง (มม.) | 100 | 100 |
| Width (mm) ความกว้าง (มม.) | 690 | 690 |
| Depth (mm) ความลึก (มม.) | 121 | 121 |
| Max leaf weight (kg) น้ำหนักบานประตู (กก.) | 250 | 310 |
| Opening width 1 leaf (mm) ความกว้างช่องประตูบานเดี่ยว (มม.) | 690-1400 | 690-1,400 |
| Drive type ชนิดอุปกรณ์เปิดประตูไฟฟ้า | Electromechanical กึ่งไฟฟ้าและกลไก | Electromechanical กึ่งไฟฟ้าและกลไก |
| Maximum activation delay (seconds) เวลาหน่วงการทำงานสูงสุด (วินาที) | 10 | 10 |
| Max door opening angle องศาการเปิดประตูสูงสุด | 115° | 115° |
| Operating voltage (V) แรงดันไฟฟ้า (โวลต์) | 230 230 | 230 230 |
| Temperature range (°C) ช่วงอุณหภูมิ (°C) | -10 to 60 -10 ถึง 60 | -10 to 60 -10 ถึง 60 |
| Enclosure rating ระดับป้องกัน | IP20 | IP20 |
| Automatic function ฟังก์ชันการทำงานอัตโนมัติ | Fully Automatic อัตโนมัติสมบูรณ์แบบ | Fully Automatic อัตโนมัติสมบูรณ์แบบ |
| Push and Go ผลักและไป | Adjustable สามารถตั้งค่าได้ | Adjustable สามารถตั้งค่าได้ |
| Approval ผ่านมาตรฐานการทดสอบ | DIN 18650 | DIN 18650 |

We reserve the right to alter specifications without notice (HTH Architectural Hardware 2019).
บริษัทฯ ขอสงวนสิทธิ์การเปลี่ยนแปลงรายละเอียดโดยไม่ได้มีการแจ้งล่วงหน้า (อุปกรณ์ฮาร์ดแวร์ 2019)

Swing door systems for fire and smoke protection doors (F)

ระบบประตูบานสวิงสำหรับประตูป้องกันไฟและควันไฟ (F)



Drive systems in the F variant are used to automatically open and close single-leaf fire protection doors. The usual types of impulse generator can be used to actuate the drive. In addition to automatic opening and closing, fire protection doors can also be held open. In the event of a fire, an appropriate fire detection system must cancel the automatic function or any hold-open mechanism. Power supply to the mains cable is interrupted via a mains switch-off board (F-accessory) and the drive retains the normal door closer function. This means that door closers with automatic opening function in accordance with DIN 18263 Part 4 are a component part of hold-open systems and require official building approval. Fire protection doors must meet the requirements of the DiBt guideline (Deutsches Institut für Bautechnik). This variant can be achieved using the following drive series: Slimdrive EMD-F and TSA 160 NT

ระบบเปิดประตูแบบ F (F Variant) ใช้เพื่อเปิดและปิดประตูอัตโนมัติสำหรับประตูป้องกันไฟบานเดียว โดยปกติจะใช้เครื่องกำเนิดไฟฟ้าจ่ายอุปกรณ์เปิดประตูนี้ นอกจากการเปิดและการปิดประตูอัตโนมัติแล้วยังสามารถเปิดประตูป้องกันไฟค้างได้ ในกรณีที่เกิดเหตุไฟไหม้ ระบบตรวจจับเหตุเพลิงไหม้จะยกเลิกการทำงานอัตโนมัติ หรือการเปิดประตูค้าง แหล่งจ่ายไฟฟ้าซึ่งต่อจากอาคารจะถูกตัดด้วยแผงตัดไฟฟ้าหลัง (F-accessory) และอุปกรณ์เปิดประตูจะทำงานเสมือนเป็นใช้คูประตูทั่วไป ซึ่งกล่าวถึงใช้คูประตูที่มีฟังก์ชันเปิดประตูอัตโนมัติตามมาตรฐาน DIN 18263 ส่วนที่ 4 ซึ่งเป็นส่วนประกอบของระบบเปิดประตูค้างและต้องได้รับการอนุญาตสำหรับอาคารสำนักงาน ประตูป้องกันไฟจะต้องผ่านมาตรฐานตามข้อแนะนำ DiBt (Deutsches Institut für Bautechnik) รุ่นของอุปกรณ์เปิดประตูที่กล่าวถึงนี้: Slimdrive EMD-F และ TSA 160 NT



For more information, please contact our sales department.

หากท่านต้องการรายละเอียดเพิ่มเติม กรุณาติดต่อฝ่ายขายของเรา

info@hafele.co.th

Swing door systems with integrated closing sequence control (IS)

ระบบประตูบานสวิงพร้อมอุปกรณ์ควบคุมลำดับการปิดก่อน-หลัง (IS)



5

Swing doors in the IS variant are always equipped with an integrated closing sequence control. The mechanical closing sequence control ensures that the fixed leaf closes first on double-leaf doors. The active leaf only closes once the fixed leaf has closed completely. The mechanical closing sequence control also works without electricity and in the event of a power failure. This variant can be achieved using the following drive series: Slimdrive EMD-F and TSA 160 NT

ประตูบานสวิง IS เป็นรุ่นที่มาพร้อมอุปกรณ์ควบคุมลำดับการปิดก่อน-หลังเสมอ การควบคุมอุปกรณ์การปิดก่อน-หลังแบบกลไกทำให้มั่นใจว่าสำหรับประตูบานคู่ ประตูบานตายจะปิดก่อนเสมอ ประตูใช้งานจะปิดหลังจากที่ประตูบานตายปิดสมบูรณ์แล้ว การควบคุมอุปกรณ์ลำดับการปิดก่อน-หลังแบบกลไกทำงานโดยปราศจากไฟฟ้าและในกรณีไฟฟ้าดับ รุ่นของอุปกรณ์เปิดประตูที่กล่าวถึงนี้: Slimdrive EMD-F และ TSA 160 NT



For more information, please contact our sales department.

หากท่านต้องการรายละเอียดเพิ่มเติม กรุณาติดต่อฝ่ายขายของเรา

info@hafele.co.th

Swing door systems for fresh air supply/doors as emergency exit (Invers)

ระบบประตูบานสวิงเพื่ออากาศบริสุทธิ์และเป็นประตูสำหรับทางออกฉุกเฉิน (เปิดเข้า)



Inversely installed swing door drives are used on single and double-leaf single-action doors made of wood, Aluminium or steel. There is an electrical closing sequence control available for double-leaf doors. Inversely installed drives are suitable for emergency exit routes and for fresh air opening systems for RWA systems. The doors are opened by spring force and closed by motor. This guarantees that the door will open safely in the event of a power failure or fire alarm. An emergency power supply is no longer required. This variant can be achieved using the following drive series: Slimdrive EMD and TSA 160 NT

อุปกรณ์เปิดประตูบานสวิงแบบกลับด้านใช้กับประตูไม้ อะลูมิเนียม หรือ เหล็ก บานเดี่ยวหรือบานคู่ที่เปิดเข้าหรือออกด้านเดียว สามารถเลือกรุ่นที่มี อุปกรณ์ควบคุมลำดับการปิดก่อน-หลังได้ อุปกรณ์เปิดประตูบานสวิงแบบกลับด้าน เหมาะสำหรับทางออกฉุกเฉินและระบบจ่ายอากาศบริสุทธิ์ สำหรับระบบระบายอากาศ (RWA) ประตูจะถูกเปิดออกโดยแรงสปริงและปิดด้วยมอเตอร์ สิ่งนี้เป็นการรับประกันว่าประตูจะเปิดเพื่อความปลอดภัยในกรณีไฟฟ้าดับหรือสัญญาณเตือนไฟไหม้ ไม่จำเป็นต้องมีแหล่งจ่ายไฟสำรองฉุกเฉิน รุ่นของอุปกรณ์เปิดประตูที่กล่าวถึงนี้: Slimdrive EMD และ TSA



For more information, please contact our sales department.

หากท่านต้องการรายละเอียดเพิ่มเติม กรุณาติดต่อฝ่ายขายของเรา

info@hafele.co.th