

# 7

## Glass Door Fittings

อุปกรณ์บานกระจก







## Patch Fittings

### อุปกรณ์ตัวหนีบ

Patch fittings standard type StarTec

ตัวหนีบกระจกบานเปลือย StarTec ..... 7.6

**A** Patch fitting

ตัวหนีบช่องแสงด้านบนสำหรับบานเปิด 2 ทาง..... 7.7

**B** Bottom patch fitting

ตัวหนีบช่องแสงด้านล่างสำหรับบานเปิด 2 ทาง ..... 7.7

**C** Fanlight pivot patch fitting

ตัวหนีบช่องแสงด้านบนชนิดจุดหมุน ..... 7.8

**D** Fanlight pivot patch fitting with wall fixing plate

ตัวหนีบช่องแสงด้านบนชนิดจุดหมุน พร้อมเพลทติดผนัง ..... 7.8

**E** Fanlight/side panel pivot patch fitting

ตัวหนีบช่องแสงด้านบนและช่องแสงด้านข้างชนิดจุดหมุน..... 7.9

**F** Ceiling bearing

จุดหมุนบน ..... 7.9

**I** Centre strike patch for centre lock

ตัวหนีบเข้ารับกลอนกลางบาน..... 7.11

**J** Over panel strike patch for corner lock

ตัวหนีบเข้ารับกลอนด้านบน ..... 7.11

**M** Glass connection patch fitting

ตัวหนีบเชื่อมต่อบานกระจก..... 7.14

**N/O** Glass to wall connection patch fitting

ตัวหนีบกระจกต่อผนัง ..... 7.14

**R/S** Side/fin panel patch fitting

ตัวหนีบช่องแสง 3 ทางแนวได้ผ้า ..... 7.16

**T** Fanlight double strike patch for corner lock

ตัวหนีบช่องแสงด้านบนชนิดเข้ารับกลอนคู่..... 7.17

**U** Fanlight/fin panel double pivot patch fitting

ตัวหนีบช่องแสงด้านบน 3 ทางและจุดหมุนคู่ ชนิดบานคู่..... 7.17

**V** Fanlight/side/fin panel pivot patch fitting

ตัวหนีบช่องแสงด้านบน 3 ทาง ชนิดมีจุดหมุน..... 7.18

**W** Fanlight/side panel connection patch

ตัวหนีบช่องแสงด้านบนและช่องแสงด้านข้าง..... 7.19

**X** Fanlight/side panel connection patch fitting with stop

ตัวหนีบช่องแสงด้านข้างชนิดกันกระแทก..... 7.19

**Y** Corner patch lock square with PC aperture

ตัวหนีบล็อคกระจกบานเปลือย..... 7.20



## Patch Fittings

### อุปกรณ์ตัวหนีบ

ⓐ Corner strike patch square for corner lock เบ้ารับกลอน.....	7.20
ⓐⓐ Centre patch lock with thumbturn ตัวหนีบล็อคบานเปลือยชนิดกลางประตูพร้อมปุ่มหมุน .....	7.21
ⓐⓑ Centre strike patch for thumbturn lock เบ้ารับกลอน.....	7.21
ⓓ Bottom patch with PC aperture ตัวหนีบล็อคกระจกบานเปลือย .....	7.22
ⓐ Wall and ceiling connection profile ตัวหนีบกระจกบานเปลือยสำหรับยึดผนังและเพดาน .....	7.22
ⓐ Patch fitting ตัวหนีบบานด้านบนสำหรับบานเปิด 2 ทาง .....	7.23
ⓑ Bottom patch fitting ตัวหนีบบานด้านล่างสำหรับบานเปิด 2 ทาง .....	7.23
ⓒ Fanlight pivot patch fitting ตัวหนีบช่องแสงบนชนิดจุดหมุน .....	7.24
ⓓ Fanlight pivot patch fitting with wall fixing plate ตัวหนีบช่องแสงบนชนิดจุดหมุนพร้อมเพลทยึดติดผนัง.....	7.24
ⓔ Fanlight/side panel pivot patch fitting ตัวหนีบช่องแสงด้านบนและช่องแสงด้านข้างชนิดจุดหมุน.....	7.25
ⓖ Corner patch lock with PC aperture ตัวหนีบล็อค .....	7.25
ⓓ Centre strike patch for centre lock ตัวหนีบบे้ารับกลอนกลางบาน.....	7.26
ⓓ Corner patch lock with PC aperture ตัวหนีบล็อค .....	7.27
ⓕ Ceiling bearing เดือยปรับไม่ได้.....	7.27
Hydraulic floor hinge for glass door จุดหมุนล่างไฮดรอลิคแบบไม่ฝังพื้น สำหรับบานกระจก .....	7.28
Glass hinge with hydraulic soft close บานพับกระจกแบบปิดนุ่มนวลระบบไฮดรอลิค .....	7.29/7.30
Wall to glass hinge 90° บานพับผนังต่อกระจกแนว 90°.....	7.29/7.30
Glass to glass hinge 180° บานพับกระจกต่อกระจก แนว 180°.....	7.29/7.30



## Patch Fittings

### อุปกรณ์ตัวหนีบ

Double action spring hinge บานพับกระจกเปิดได้สองทิศทาง .....	7.31
Glass door fittings for hinged doors อุปกรณ์บานกระจกสำหรับบานเปิด.....	7.32
Glass preparation details GHR 100/200/400 แบบการเจาะกระจก GHR 100/200/400.....	7.33
Glass preparation details GHR 300 แบบการเจาะกระจก GHR 300.....	7.34
Glass preparation details GHP 100/200 แบบการเจาะกระจก GHP 100/200 .....	7.35
Locking patch GHR 100 อุปกรณ์ล็อก GHR 100.....	7.36
Strike patch GHR 100 เข้ารับกลอน GHR 100 .....	7.37
Locking patch GHR 400 อุปกรณ์ล็อก GHR 400.....	7.38
Strike patch GHR 400 เข้ารับกลอน GHR 400 .....	7.39
Locking patch GHP 200 อุปกรณ์ล็อก GHP 200.....	7.40
Strike patch GHP 200 เข้ารับกลอน GHP 200 .....	7.42
Locking patch GHR 300 อุปกรณ์ล็อก GHR 300.....	7.43
Strike patch GHR 300 เข้ารับกลอน GHR 300 .....	7.43
Two-piece hinge (wing part) บานพับแบบ 2 ชิ้น (ติดตั้งด้านบานกระจก).....	7.44
Three-piece hinge (wing part) บานพับแบบ 3 ชิ้น (ติดตั้งด้านบานกระจก).....	7.45
Frame part ฐานบานพับส่วนติดวงกบ .....	7.46
Frame part with ring pin ฐานบานพับส่วนติดวงกบพร้อมแหวนรอง .....	7.46
Frame part with arbor-bearing sleeves ฐานบานพับส่วนติดวงกบพร้อมปลอกลูกปืน .....	7.47



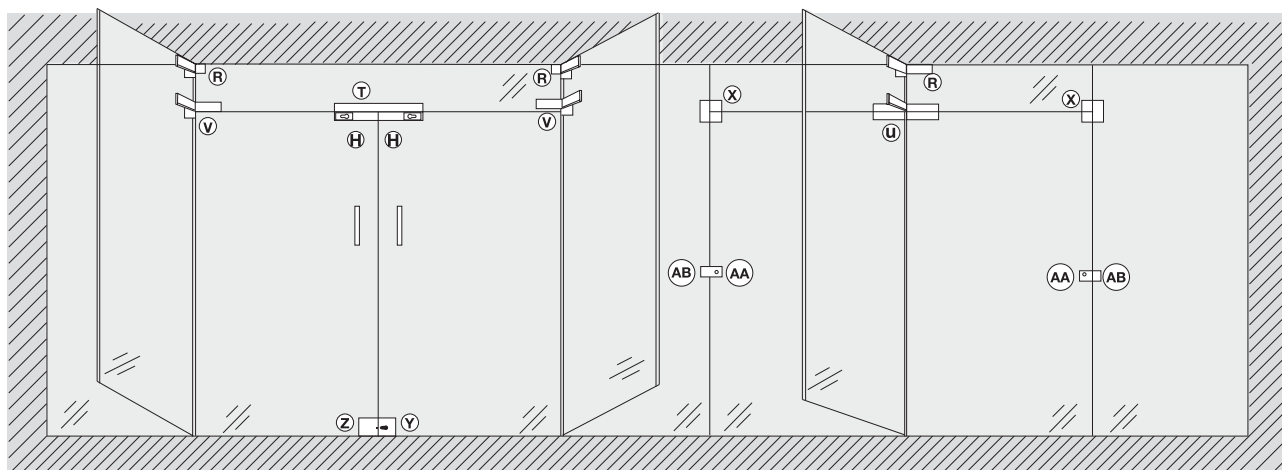
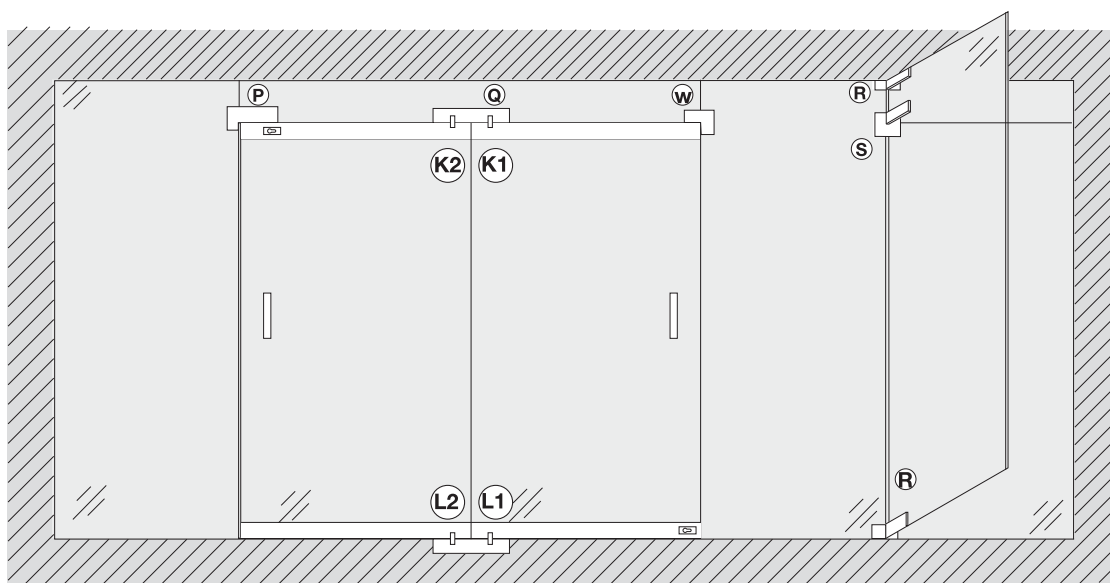
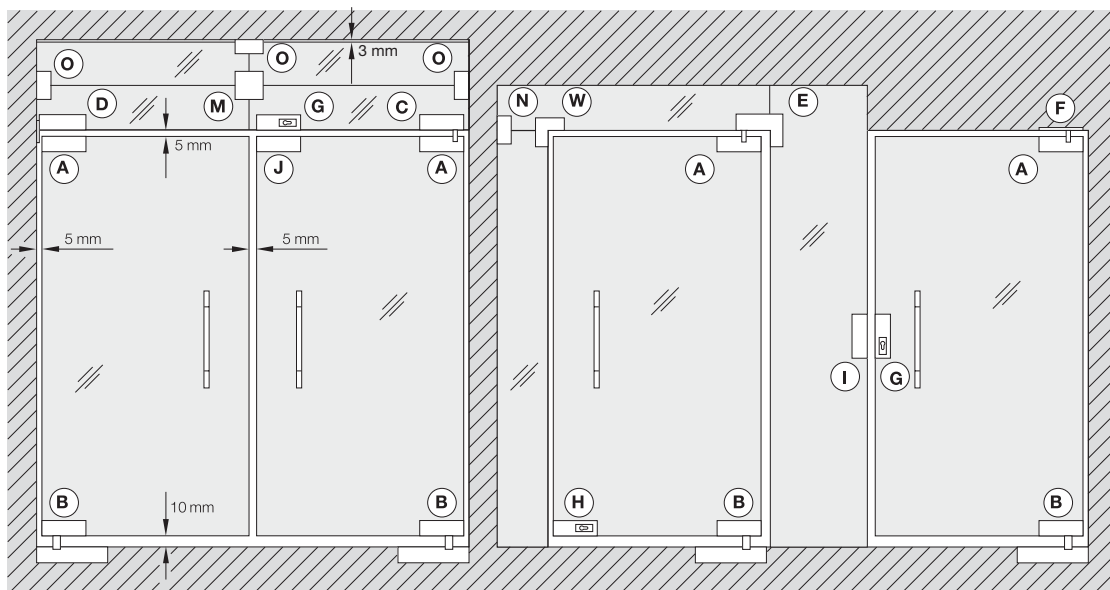
## Glass Door Accessories

### อุปกรณ์เสริมบานกระจก

Lever handles for spring bolt locks มือจับสำหรับอุปกรณ์ล็อคแกนสปริง.....	7.48
Flanged striking plate เพลทรับกลอนแบบมีปีก .....	7.50
Recessed striking plate เพลทรับกลอนแบบฝัง.....	7.50
WC thumbturn cylinder ใส่กุญแจสำหรับห้องน้ำ .....	7.51
Spindle, split แกนมือจับก้านโยก .....	7.51
Slide-on door bolt อุปกรณ์ล็อคคลงพื้น .....	7.52
Door catch ก้านชนประตู.....	7.52
Door catch with round bolt ก้านชนประตูแบบลึนกลม.....	7.52
Wooden and glass door indicator lock อุปกรณ์ล็อคห้องน้ำสำหรับบานไม้และบานกระจก .....	7.53
Automatic glass door seal ซีลประตูอัตโนมัติสำหรับบานกระจก.....	7.54
Glass door seal ซีลประตูกระจก .....	7.55
Glass template ที่กดซีล .....	7.56
Cleaning wipe อุปกรณ์ทำความสะอาดกระจก.....	7.56
Sliding glass door lock ชุดล็อคบานเลื่อนกระจก.....	7.57
Flush pull handle มือจับฝังบานกระจก .....	7.58
FUJI Pull handle series StarTec ประเภทของชุดมือจับดึง StarTec รุ่น FUJI.....	7.60

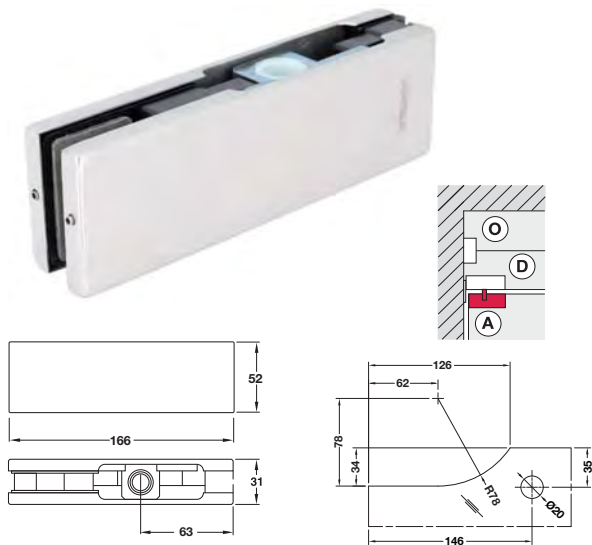
Patch fittings standard type StarTec

ตัวหนีบกระจกบานเปลือย StarTec



Ⓐ Patch fitting

ตัวหนีบช่องแสงบนสำหรับบานเปิด 2 ทาง



Features

- For glass thickness 10–12 mm
- Suitable for DIN left hand and DIN right hand
- For double action doors

Technical data

- Max. door weight: 120 kg
- Max. door leaf width: 1,200 mm

Installation

- Clamp fixing, concealed, with hexagon socket screws

Supplied with

- 1 Top patch fitting for double action doors
- 2 Allen keys SW 2 and 5
- 2 Additional gaskets for glass thickness 10 mm

คุณสมบัติ

- สำหรับกระจกหนา 10-12 มม.
- สามารถติดตั้งได้ทั้งบานซ้ายและบานขวา
- สำหรับบานเปิด 2 ทาง

ข้อมูลทางเทคนิค

- รับน้ำหนักประตูได้สูงสุด: 120 กก.
- สำหรับบานกว้างไม่เกิน: 1,200 มม.

การติดตั้ง

- ตัวหนีบซ่อนยึดติดกับสกรูหกเหลี่ยม

ประกอบด้วย

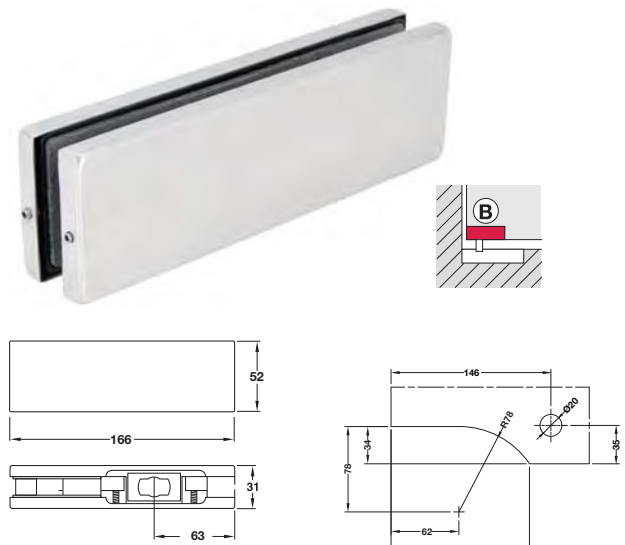
- ตัวหนีบช่องแสงบนสำหรับบานเปิด 2 ทาง 1 ชิ้น
- กุญแจหกเหลี่ยมรุ่น SW 2 และ 5 2 ชิ้น
- อุปกรณ์รองเสริมความหนาสำหรับกระจก 10 มม. 2 ชิ้น

Material/finish วัสดุ/สี	Cat. No. รหัสสินค้า
Stainless steel matt (304) สแตนเลสด้าน (304)	981.50.020
Stainless steel polished (304) สแตนเลสเงา (304)	981.00.657
Stainless steel black matt (304) สแตนเลสดำด้าน (304)	981.00.658

Packing: 1 pc.  
ขนาดบรรจุ: 1 ชิ้น

Ⓑ Bottom patch fitting

ตัวหนีบช่องแสงล่างสำหรับบานเปิด 2 ทาง



Features

- For glass thickness 10–12 mm
- Suitable for DIN left hand and DIN right hand
- For double action doors

Technical data

- Max. door weight: 120 kg
- Max. door leaf width: 1,200 mm

Installation

- Clamp fixing, concealed, with hexagon socket screws
- For mounting the glass door. Floor spring must be ordered separately

Supplied with

- 1 Bottom patch fitting for double action doors
- 2 Allen keys SW 2 and 5
- 2 Additional gaskets for glass thickness 10 mm

คุณสมบัติ

- สำหรับกระจกหนา 10-12 มม.
- สามารถติดตั้งได้ทั้งบานซ้ายและบานขวา
- สำหรับบานเปิด 2 ทาง

ข้อมูลทางเทคนิค

- รับน้ำหนักประตูได้สูงสุด: 120 กก.
- สำหรับบานกว้างไม่เกิน: 1,200 มม.

การติดตั้ง

- ตัวหนีบซ่อนยึดติดกับสกรูหกเหลี่ยม
- ในการติดตั้งกับบานกระจก ใช้ค้ำฝั่งพื้นต้องแยกสั่งซื้อต่างหาก

ประกอบด้วย

- ตัวหนีบช่องแสงล่างสำหรับบานเปิด 2 ทาง 1 ชิ้น
- กุญแจหกเหลี่ยมรุ่น SW 2 และ 5 2 ชิ้น
- อุปกรณ์รองเสริมความหนาสำหรับกระจก 10 มม. 2 ชิ้น

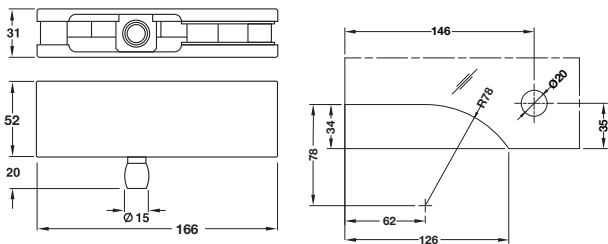
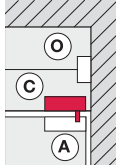
Material/finish วัสดุ/สี	Cat. No. รหัสสินค้า
Stainless steel matt (304) สแตนเลสด้าน (304)	981.50.010
Stainless steel polished (304) สแตนเลสเงา (304)	981.00.654
Stainless steel black matt (304) สแตนเลสดำด้าน (304)	981.00.655

Packing: 1 pc.  
ขนาดบรรจุ: 1 ชิ้น



© Fanlight pivot patch fitting

ตัวหนีบช่องแสงบนชนิดจุดหมุน



Features

- Counter bearing for top patch fitting
- For glass thickness 10–12 mm
- Suitable for DIN left hand and DIN right hand

Technical data

- Pivot laterally adjustable  $\pm 3$  mm

Installation

- Clamp fixing, concealed, with hexagon socket screws

Supplied with

- 1 Fanlight pivot patch fitting
- 2 Allen keys SW 2 and 5
- 2 Additional gaskets for glass thickness 10 mm

คุณสมบัติ

- ตัวหนีบด้านบนมีจุดหมุน
- สำหรับกระจกหนา 10-12 มม.
- สามารถติดตั้งได้ทั้งบานซ้ายและบานขวา

ข้อมูลทางเทคนิค

- จุดหมุนปรับได้  $\pm 3$  มม.

การติดตั้ง

- ตัวหนีบซ่อนยึดติดกับสกรูทกเหลี่ยม

ประกอบด้วย

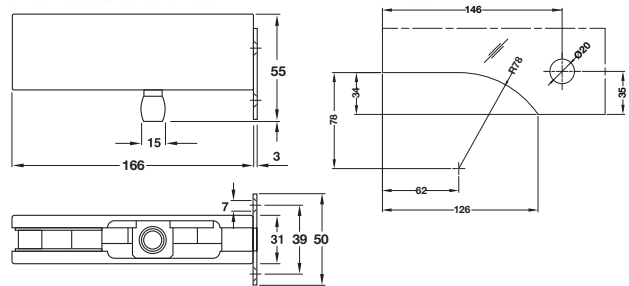
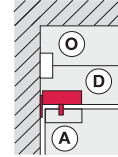
- ตัวหนีบช่องแสงบนชนิดจุดหมุน 1 ชิ้น
- กุญแจหกเหลี่ยมรุ่น SW 2 และ 5 2 ชิ้น
- อุปกรณ์รองเสริมความหนาสำหรับกระจก 10 มม. 2 ชิ้น

Material/finish วัสดุ/สี	Cat. No. รหัสสินค้า
Stainless steel matt (304) สแตนเลสด้าน (304)	981.00.650
Stainless steel polished (304) สแตนเลสเงา (304)	981.00.651
Stainless steel black matt (304) สแตนเลสดำด้าน (304)	981.00.652

Packing: 1 pc.  
ขนาดบรรจุ: 1 ชิ้น

© Fanlight pivot patch fitting with wall fixing plate

ตัวหนีบช่องแสงบนชนิดจุดหมุน พร้อมเพลทติดผนัง



Features

- Counter bearing for top patch fitting
- For glass thickness 10–12 mm
- Suitable for DIN left hand and DIN right hand

Technical data

- Pivot laterally adjustable  $\pm 3$  mm

Installation

- Clamp fixing, concealed, with hexagon socket screws

Supplied with

- 1 Fanlight pivot patch fitting with wall fixing plate
- 2 Allen keys SW 2 and 5
- 2 Additional gaskets for glass thickness 10 mm

Fixing material

คุณสมบัติ

- ตัวหนีบด้านบนมีจุดหมุน
- สำหรับกระจกหนา 10-12 มม.
- สามารถติดตั้งได้ทั้งบานซ้ายและบานขวา

ข้อมูลทางเทคนิค

- จุดหมุนปรับได้  $\pm 3$  มม.

การติดตั้ง

- ตัวหนีบซ่อนยึดติดกับสกรูทกเหลี่ยม

ประกอบด้วย

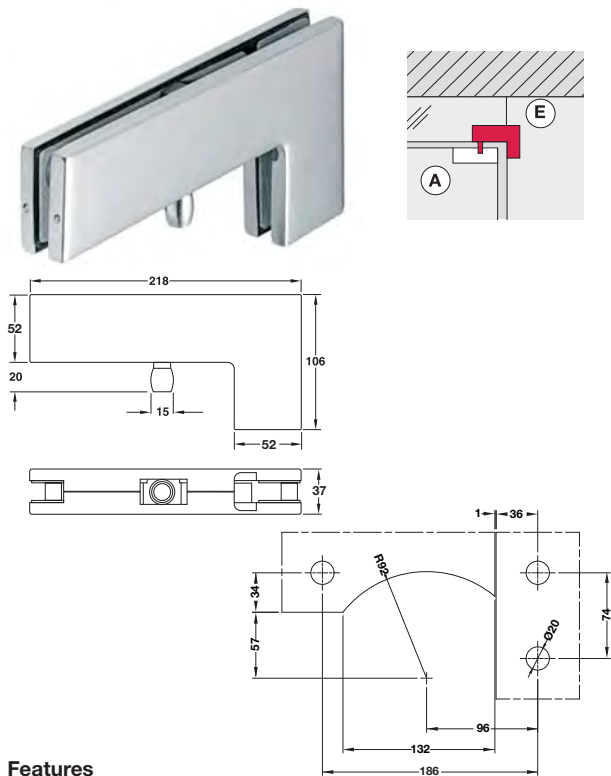
- ตัวหนีบช่องแสงบนชนิดจุดหมุน พร้อมเพลทยึดติดผนัง 1 ชิ้น
- กุญแจหกเหลี่ยมรุ่น SW 2 และ 5 2 ชิ้น
- อุปกรณ์รองเสริมความหนาสำหรับกระจก 10 มม. 2 ชิ้น
- อุปกรณ์ติดตั้ง

Material/finish วัสดุ/สี	Cat. No. รหัสสินค้า
Stainless steel matt (304) สแตนเลสด้าน (304)	981.50.050
Stainless steel polished (304) สแตนเลสเงา (304)	981.00.666
Stainless steel black matt (304) สแตนเลสดำด้าน (304)	981.00.667

Packing: 1 pc.  
ขนาดบรรจุ: 1 ชิ้น

Ⓔ Fanlight/side panel pivot patch fitting

ตัวหนีบช่องแสงบนและช่องแสงข้างชนิดจุดหมุน



Features

- Counter bearing for top patch fitting
- For glass thickness 10–12 mm
- Suitable for DIN left hand and DIN right hand

Technical data

- Pivot laterally adjustable  $\pm 3$  mm

Installation

- Clamp fixing, concealed, with hexagon socket screws

Supplied with

- 1 Fanlight/side panel pivot patch fitting
- 2 Allen keys SW 2 and 5
- 2 Additional gaskets for glass thickness 10 mm

คุณสมบัติ

- ตัวหนีบด้านบนมีจุดหมุน
- สำหรับกระจกหนา 10-12 มม.
- สามารถติดตั้งได้ทั้งบานซ้ายและบานขวา

ข้อมูลทางเทคนิค

- จุดหมุนปรับได้  $\pm 3$  มม.

การติดตั้ง

- ตัวหนีบซ่อนยึดติดกับสกรูหกเหลี่ยม

ประกอบด้วย

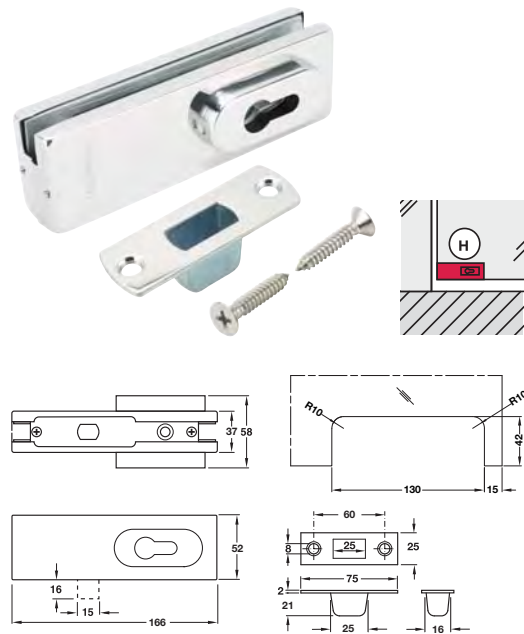
- ตัวหนีบช่องแสงบนและช่องแสงข้างชนิดจุดหมุน 1 ชิ้น
- กุญแจหกเหลี่ยมรุ่น SW 2 และ 5 2 ชิ้น
- อุปกรณ์รองเสริมความหนาสำหรับกระจก 10 มม. 2 ชิ้น

Material/finish วัสดุ/สี	Cat. No. รหัสสินค้า
Stainless steel matt (304) สแตนเลสด้าน (304)	981.50.040
Stainless steel polished (304) สแตนเลสเงา (304)	981.00.663
Stainless steel black matt (304) สแตนเลสดำด้าน (304)	981.00.664

Packing: 1 pc.  
ขนาดบรรจุ: 1 ชิ้น

Ⓕ Corner patch lock with PC aperture

ตัวหนีบล็อค



Features

- For glass thickness 10–12 mm
- Suitable for DIN left hand and DIN right hand
- For profile cylinders (please order separately)
- Bolt 1-turn

Installation

- Clamp fixing, concealed, with hexagon socket screws

Supplied with

- 1 Corner patch lock with PC aperture
- 2 Allen keys SW 2 and 5
- 1 Striking plate with fixing material
- 1 Fixing screw for profile cylinder
- 2 Additional gaskets for glass thickness 10 mm

คุณสมบัติ

- สำหรับกระจกหนา 10-12 มม.
- สามารถติดตั้งได้ทั้งบานซ้ายและบานขวา
- สำหรับใส่กุญแจระบบ PC (กรุณาสั่งแยกต่างหาก)
- ล็อคจังหวะเดียว

การติดตั้ง

- ตัวหนีบซ่อนยึดติดกับสกรูหกเหลี่ยม

ประกอบด้วย

- ตัวหนีบล็อค 1 ชิ้น
- กุญแจหกเหลี่ยมรุ่น SW 2 และ 5 2 ชิ้น
- เพลทรับกลอนและอุปกรณ์ยึดติด 1 ชิ้น
- สกรูยึดใส่กุญแจระบบ PC 1 ชิ้น
- อุปกรณ์รองเสริมความหนาสำหรับกระจก 10 มม. 2 ชิ้น

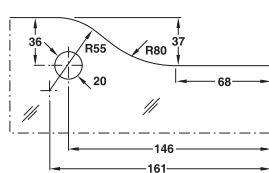
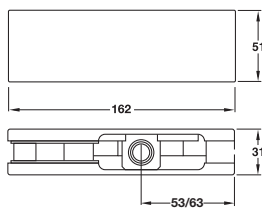
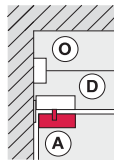
Material/finish วัสดุ/สี	Cat. No. รหัสสินค้า
Stainless steel matt (304) สแตนเลสด้าน (304)	981.50.190
Stainless steel polished (304) สแตนเลสเงา (304)	981.50.191
Stainless steel black matt (304) สแตนเลสดำด้าน (304)	981.50.193

Packing: 1 pc.  
ขนาดบรรจุ: 1 ชิ้น

**INTENTIONAL BLANK PAGE**

**A Patch fitting**

ตัวหนีบช่องแสงบนสำหรับบานเปิด 2 ทาง



**Features**

- For glass thickness 10–12 mm
- Suitable for DIN left hand and DIN right hand
- For double action doors

**Technical data**

- Max. door weight: 80 kg
- Max. door leaf width: 1,100 mm

**Installation**

- Clamp fixing, concealed, with hexagon socket screws

**Supplied with**

- 1 Top patch fitting for double action doors
- 2 Allen keys SW 2 and 5
- 1 Additional gasket for glass thickness 10 mm

**คุณสมบัติ**

- สำหรับกระจกหนา 10-12 มม.
- สามารถติดตั้งได้ทั้งบานซ้ายและบานขวา
- สำหรับบานเปิด 2 ทาง

**ข้อมูลทางเทคนิค**

- รับน้ำหนักประตูได้สูงสุด: 80 กก.
- สำหรับบานกว้างไม่เกิน: 1,100 มม.

**การติดตั้ง**

- ตัวหนีบซ่อนยึดติดกับสลักหัวเหลี่ยม

**ประกอบด้วย**

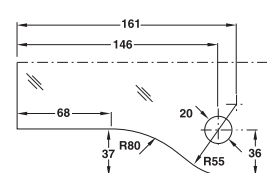
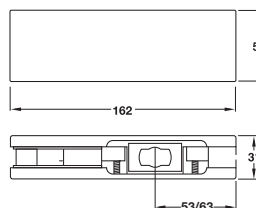
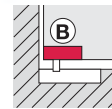
- ตัวหนีบช่องแสงบนสำหรับบานเปิด 2 ทาง 1 ชิ้น
- กุญแจหกเหลี่ยมรุ่น SW 2 และ 5 2 ชิ้น
- อุปกรณ์รองเสริมความหนาสำหรับกระจก 10 มม. 1 ชิ้น

Material/finish วัสดุ/สี	Cat. No. รหัสสินค้า
Stainless steel matt (304) สแตนเลสด้าน (304)	981.00.010
Stainless steel polished (304) สแตนเลสเงา (304)	981.00.011

Packing: 1 pc.  
ขนาดบรรจุ: 1 ชิ้น

**B Bottom patch fitting**

ตัวหนีบช่องแสงล่างสำหรับบานเปิด 2 ทาง



**Features**

- For glass thickness 10–12 mm
- Suitable for DIN left hand and DIN right hand
- For double action doors

**Technical data**

- Max. door weight: 80 kg
- Max. door leaf width: 1,100 mm

**Installation**

- Clamp fixing, concealed, with hexagon socket screws
- For mounting the glass door. Floor spring must be ordered separately

**Supplied with**

- 1 Bottom patch fitting for double action doors
- 2 Allen keys SW 2 and 5
- 1 Additional gasket for glass thickness 10 mm

**คุณสมบัติ**

- สำหรับกระจกหนา 10-12 มม.
- สามารถติดตั้งได้ทั้งบานซ้ายและบานขวา
- สำหรับบานเปิด 2 ทาง

**ข้อมูลทางเทคนิค**

- รับน้ำหนักประตูได้สูงสุด: 80 กก.
- สำหรับบานกว้างไม่เกิน: 1,100 มม.

**การติดตั้ง**

- ตัวหนีบซ่อนยึดติดกับสลักหัวเหลี่ยม
- ในการติดตั้งกับบานกระจก ใช้ค้ำพื้นต้องแยกสั่งซื้อต่างหาก

**ประกอบด้วย**

- ตัวหนีบช่องแสงล่างสำหรับบานเปิด 2 ทาง 1 ชิ้น
- กุญแจหกเหลี่ยมรุ่น SW 2 และ 5 2 ชิ้น
- อุปกรณ์รองเสริมความหนาสำหรับกระจก 10 มม. 1 ชิ้น

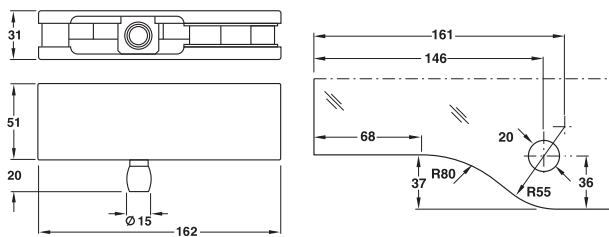
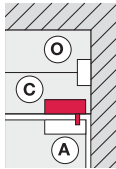
Material/finish วัสดุ/สี	Cat. No. รหัสสินค้า
Stainless steel matt (304) สแตนเลสด้าน (304)	981.00.000
Stainless steel polished (304) สแตนเลสเงา (304)	981.00.001

Packing: 1 pc.  
ขนาดบรรจุ: 1 ชิ้น

We reserve the right to alter specifications without notice (HTH Architectural Hardware 2019).  
บริษัทฯ ขอสงวนการเปลี่ยนแปลงรายละเอียดโดยไม่มีแจ้งล่วงหน้า (อุปกรณ์ฮาร์ดแวร์ 2562)

© Fanlight pivot patch fitting

ตัวหนีบช่องแสงบนชนิดจุดหมุน



Features

- Counter bearing for top patch fitting
- For glass thickness 10–12 mm
- Suitable for DIN left hand and DIN right hand

Technical data

- Pivot laterally adjustable  $\pm 3$  mm

Installation

- Clamp fixing, concealed, with hexagon socket screws

Supplied with

- 1 Fanlight pivot patch fitting
- 2 Allen keys SW 2 and 5
- 1 Additional gasket for glass thickness 10 mm

คุณสมบัติ

- ตัวหนีบด้านบนมีจุดหมุน
- สำหรับกระจกหนา 10-12 มม.
- สามารถติดตั้งได้ทั้งบานซ้ายและบานขวา

ข้อมูลทางเทคนิค

- จุดหมุนปรับได้  $\pm 3$  มม.

การติดตั้ง

- ตัวหนีบซ่อนยึดติดกับสลักทุกเหลี่ยม

ประกอบด้วย

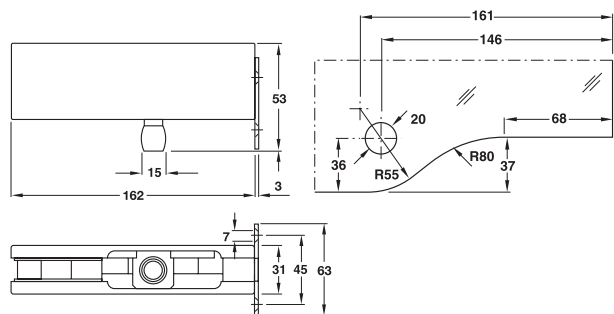
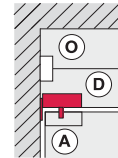
- ตัวหนีบช่องแสงบนชนิดจุดหมุน 1 ชิ้น
- กุญแจหกเหลี่ยมรุ่น SW 2 และ 5 2 ชิ้น
- อุปกรณ์รองเสริมความหนาสำหรับกระจก 10 มม. 1 ชิ้น

Material/finish วัสดุ/สี	Cat. No. รหัสสินค้า
Stainless steel matt (304) สแตนเลสด้าน (304)	981.00.020
Stainless steel polished (304) สแตนเลสเงา (304)	981.00.021

Packing: 1 pc.  
ขนาดบรรจุ: 1 ชิ้น

© Fanlight pivot patch fitting with wall fixing plate

ตัวหนีบช่องแสงบนชนิดจุดหมุน พร้อมเพลทติดผนัง



Features

- Counter bearing for top patch fitting
- For glass thickness 10–12 mm
- Suitable for DIN left hand and DIN right hand

Technical data

- Pivot laterally adjustable  $\pm 3$  mm

Installation

- Clamp fixing, concealed, with hexagon socket screws

Supplied with

- 1 Fanlight pivot patch fitting with wall fixing plate
- 2 Allen keys SW 2 and 5
- 1 Additional gasket for glass thickness 10 mm

คุณสมบัติ

- ตัวหนีบด้านบนมีจุดหมุน
- สำหรับกระจกหนา 10-12 มม.
- สามารถติดตั้งได้ทั้งบานซ้ายและบานขวา

ข้อมูลทางเทคนิค

- จุดหมุนปรับได้  $\pm 3$  มม.

การติดตั้ง

- ตัวหนีบซ่อนยึดติดกับสลักทุกเหลี่ยม

ประกอบด้วย

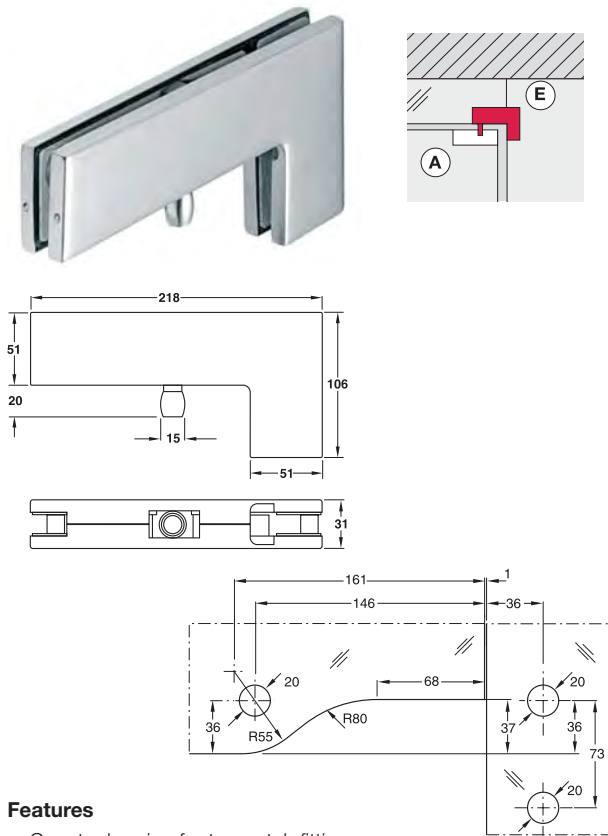
- ตัวหนีบช่องแสงบนชนิดจุดหมุน พร้อมเพลทยึดติดผนัง 1 ชิ้น
- กุญแจหกเหลี่ยมรุ่น SW 2 และ 5 2 ชิ้น
- อุปกรณ์รองเสริมความหนาสำหรับกระจก 10 มม. 1 ชิ้น

Material/finish วัสดุ/สี	Cat. No. รหัสสินค้า
Stainless steel matt (304) สแตนเลสด้าน (304)	981.00.110
Stainless steel polished (304) สแตนเลสเงา (304)	981.00.111

Packing: 1 pc.  
ขนาดบรรจุ: 1 ชิ้น

Ⓔ Fanlight/side panel pivot patch fitting

ตัวหนีบช่องแสงบนและช่องแสงข้างชนิดจุดหมุน



Features

- Counter bearing for top patch fitting
- For glass thickness 10–12 mm
- Suitable for DIN left hand and DIN right hand

Technical data

- Pivot laterally adjustable  $\pm 3$  mm

Installation

- Clamp fixing, concealed, with hexagon socket screws

Supplied with

- 1 Fanlight/side panel pivot patch fitting
- 2 Allen keys SW 2 and 5
- 1 Additional gasket for glass thickness 10 mm

คุณสมบัติ

- ตัวหนีบด้านบนมีจุดหมุน
- สำหรับกระจกหนา 10-12 มม.
- สามารถติดตั้งได้ทั้งบานซ้ายและบานขวา

ข้อมูลทางเทคนิค

- จุดหมุนปรับได้  $\pm 3$  มม.

การติดตั้ง

- ตัวหนีบซ่อนยึดติดกับสลักรูทกเหลี่ยม

ประกอบด้วย

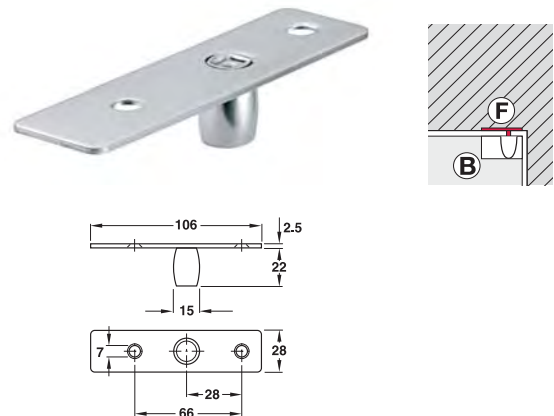
- ตัวหนีบช่องแสงบนและช่องแสงข้างชนิดจุดหมุน 1 ชิ้น
- กุญแจหกเหลี่ยมรุ่น SW 2 และ 5 2 ชิ้น
- อุปกรณ์รองเสริมความหนาสำหรับกระจก 10 มม. 1 ชิ้น

Material/finish วัสดุ/สี	Cat. No. รหัสสินค้า
Stainless steel matt (304) สแตนเลสด้าน (304)	981.00.030
Stainless steel polished (304) สแตนเลสเงา (304)	981.00.031

Packing: 1 pc.  
ขนาดบรรจุ: 1 ชิ้น

Ⓕ Ceiling bearing

จุดหมุนบน



Features

- Counter bearing for top patch fitting
- Suitable for DIN left hand and DIN right hand

Installation

- Screw fixing

คุณสมบัติ

- จุดหมุนบน
- สามารถติดตั้งได้ทั้งบานซ้ายและบานขวา

การติดตั้ง

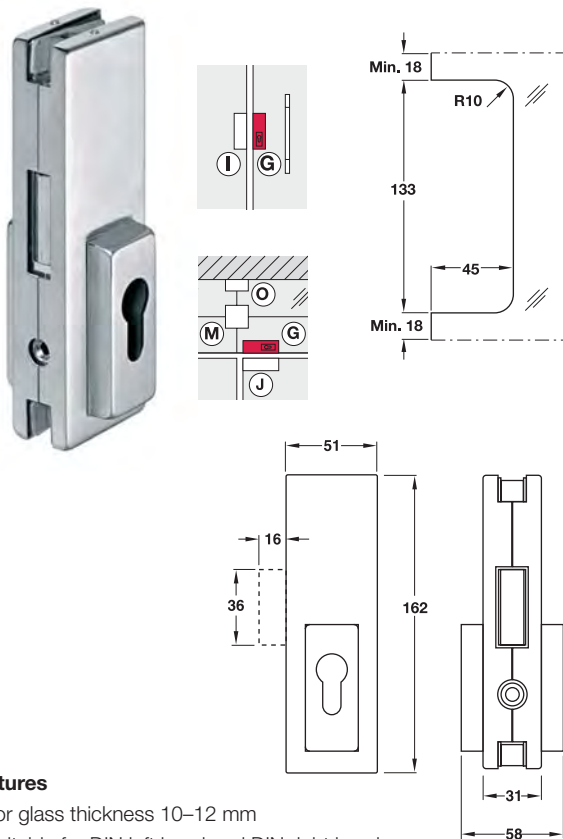
- ติดตั้งด้วยสลักรู

Material/finish วัสดุ/สี	Cat. No. รหัสสินค้า
Stainless steel matt (304) สแตนเลสด้าน (304)	981.00.080

Packing: 1 pc.  
ขนาดบรรจุ: 1 ชิ้น

Ⓒ Centre patch lock with PC aperture

ตัวหนีบล็อคกลางบาน



Features

- For glass thickness 10–12 mm
- Suitable for DIN left hand and DIN right hand
- For profile cylinders (please order separately)
- Bolt 1-turn

Installation

- Clamp fixing, concealed, with hexagon socket screws

Supplied with

- 1 Centre patch lock with PC aperture
- 2 Allen keys SW 2 and 5
- 1 Fixing screw for profile cylinder
- 1 Additional gasket for glass thickness 10 mm

คุณสมบัติ

- สำหรับกระจกหนา 10-12 มม.
- สามารถติดตั้งได้ทั้งบานซ้ายและบานขวา
- สำหรับใส่กุญแจระบบ PC (กรุณาสั่งแยกต่างหาก)
- ล็อคจิ้งหะเดียว

การติดตั้ง

- ตัวหนีบซ่อนยึดติดกับสกรูหกเหลี่ยม

ประกอบด้วย

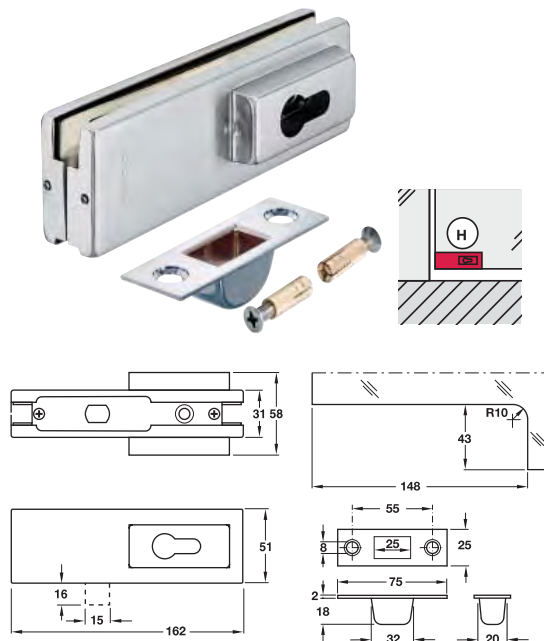
- |  |        |
|--|--------|
| ตัวหนีบล็อคกลางบาน                       | 1 ชิ้น |
| กุญแจหกเหลี่ยมรุ่น SW 2 และ 5            | 2 ชิ้น |
| สกรูยึดใส่กุญแจระบบ PC                   | 1 ชิ้น |
| อุปกรณ์รองเสริมความหนาสำหรับกระจก 10 มม. | 1 ชิ้น |

Material/finish วัสดุ/สี	Cat. No. รหัสสินค้า
Stainless steel matt (304) สแตนเลสด้าน (304)	981.00.410
Stainless steel polished (304) สแตนเลสเงา (304)	981.00.411

Packing: 1 pc.  
ขนาดบรรจุ: 1 ชิ้น

Ⓓ Corner patch lock with PC aperture

ตัวหนีบล็อค



Features

- For glass thickness 10–12 mm
- Suitable for DIN left hand and DIN right hand
- For profile cylinders (please order separately)
- Bolt 1-turn

Installation

- Clamp fixing, concealed, with hexagon socket screws

Supplied with

- 1 Corner patch lock with PC aperture
- 2 Allen keys SW 2 and 5
- 1 Striking plate with fixing material
- 1 Fixing screw for profile cylinder
- 1 Additional gasket for glass thickness 10 mm

คุณสมบัติ

- สำหรับกระจกหนา 10-12 มม.
- สามารถติดตั้งได้ทั้งบานซ้ายและบานขวา
- สำหรับใส่กุญแจระบบ PC (กรุณาสั่งแยกต่างหาก)
- ล็อคจิ้งหะเดียว

การติดตั้ง

- ตัวหนีบซ่อนยึดติดกับสกรูหกเหลี่ยม

ประกอบด้วย

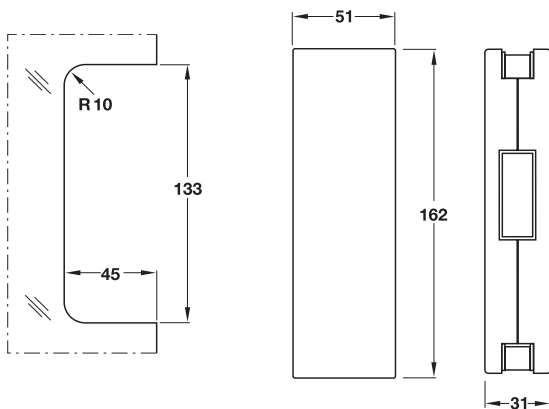
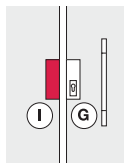
- |  |        |
|--|--------|
| ตัวหนีบล็อค                              | 1 ชิ้น |
| กุญแจหกเหลี่ยมรุ่น SW 2 และ 5            | 2 ชิ้น |
| เพลทรับกลอนและอุปกรณ์ยึดติด              | 1 ชิ้น |
| สกรูยึดใส่กุญแจระบบ PC                   | 1 ชิ้น |
| อุปกรณ์รองเสริมความหนาสำหรับกระจก 10 มม. | 1 ชิ้น |

Material/finish วัสดุ/สี	Cat. No. รหัสสินค้า
Stainless steel matt (304) สแตนเลสด้าน (304)	981.00.400
Stainless steel polished (304) สแตนเลสเงา (304)	981.00.401

Packing: 1 pc.  
ขนาดบรรจุ: 1 ชิ้น

❶ Centre strike patch for centre lock

ตัวหนีบเข้ารับกลอนกลางบาน



**Features**

- For glass thickness 10–12 mm
- Suitable for DIN left hand and DIN right hand

**Installation**

- Clamp fixing, concealed, with hexagon socket screws

**Supplied with**

- 1 Centre strike patch for centre lock
- 2 Allen keys SW 2 and 5
- 1 Additional gasket for glass thickness 10 mm

**คุณสมบัติ**

- สำหรับกระจกหนา 10-12 มม.
- สามารถติดตั้งได้ทั้งบานซ้ายและบานขวา

**การติดตั้ง**

- ตัวหนีบซ่อนยึดติดกับสลกรูทกเหลี่ยม

**ประกอบด้วย**

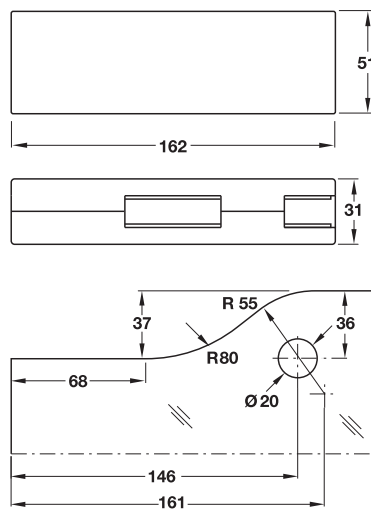
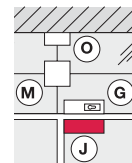
- ตัวหนีบเข้ารับกลอนกลางบาน 1 ชิ้น
- กุญแจหกเหลี่ยมรุ่น SW 2 และ 5 2 ชิ้น
- อุปกรณ์รองเสริมความหนาสำหรับกระจก 10 มม. 1 ชิ้น

Material/finish วัสดุ/สี	Cat. No. รหัสสินค้า
Stainless steel matt (304) สแตนเลสด้าน (304)	981.00.420
Stainless steel polished (304) สแตนเลสเงา (304)	981.00.421

Packing: 1 pc.  
ขนาดบรรจุ: 1 ชิ้น

❷ Over panel strike patch for corner lock

ตัวหนีบเข้ารับกลอนด้านบน



**Features**

- For glass thickness 10–12 mm
- Suitable for DIN left hand and DIN right hand

**Installation**

- Clamp fixing, concealed, with hexagon socket screws

**Supplied with**

- 1 Over panel strike patch for centre lock
- 2 Allen keys SW 2 and 5
- 1 Additional gasket for glass thickness 10 mm

**คุณสมบัติ**

- สำหรับกระจกหนา 10-12 มม.
- สามารถติดตั้งได้ทั้งบานซ้ายและบานขวา

**การติดตั้ง**

- ตัวหนีบซ่อนยึดติดกับสลกรูทกเหลี่ยม

**ประกอบด้วย**

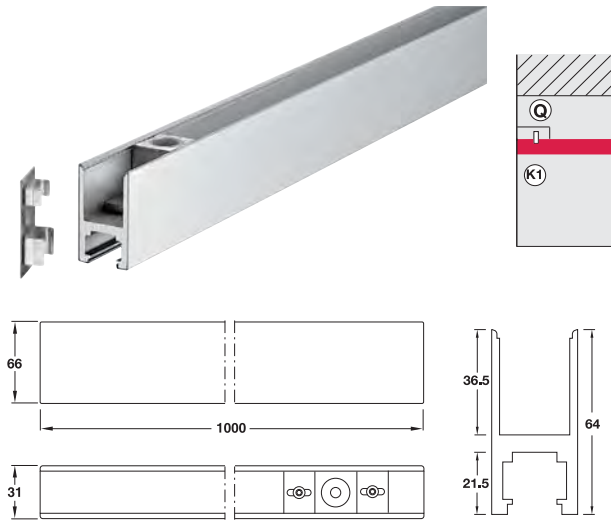
- ตัวหนีบเข้ารับกลอนด้านบน 1 ชิ้น
- กุญแจหกเหลี่ยมรุ่น SW 2 และ 5 2 ชิ้น
- อุปกรณ์รองเสริมความหนาสำหรับกระจก 10 มม. 1 ชิ้น

Material/finish วัสดุ/สี	Cat. No. รหัสสินค้า
Stainless steel matt (304) สแตนเลสด้าน (304)	981.00.470
Stainless steel polished (304) สแตนเลสเงา (304)	981.00.471

Packing: 1 pc.  
ขนาดบรรจุ: 1 ชิ้น



**K1 Top rail**  
ตัวหนีบช่องแสงด้านบน



**Features**

- For glass thickness 10–12 mm
- Rail can be cut to size
- Suitable for DIN left hand and DIN right hand

**Technical data**

- Max. door weight: 80 kg
- Length: 1,000 mm
- Bolt retainer adjustable  $\pm 3$  mm

**Installation**

- Fixing with clamp insert profile and silicone

**Supplied with**

- 1 Top rail
- 2 End caps
- 1 Set of clamp insert profile for glass

**คุณสมบัติ**

- สำหรับกระจกหนา 10-12 มม.
- รางตัดขนาดความยาวได้ตามต้องการ
- สามารถติดตั้งได้ทั้งบานซ้ายและบานขวา

**ข้อมูลทางเทคนิค**

- รับน้ำหนักประตูได้: 80 กก.
- ความยาว: 1,000 มม.
- จุดหมุนปรับได้  $\pm 3$  มม.

**การติดตั้ง**

- ติดตั้งเพิ่มความกว้างของบานยึดติดด้วยซิลิโคน

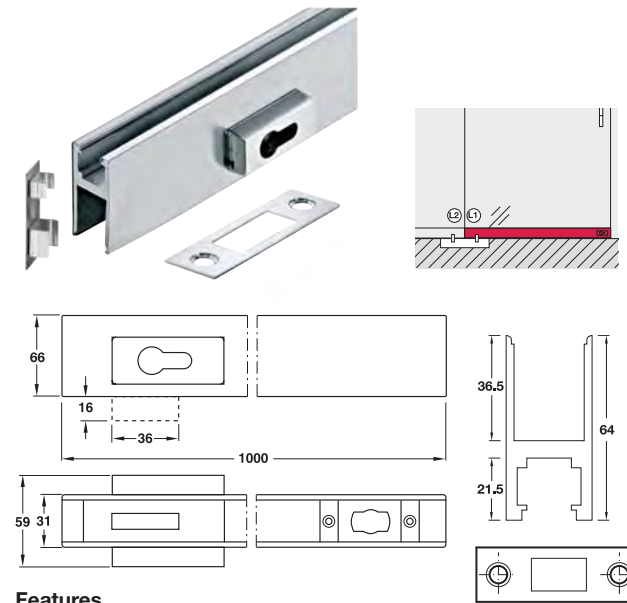
**ประกอบด้วย**

- ตัวหนีบช่องแสงด้านบน 1 ชิ้น
- ฝาปิด 2 ชิ้น
- ตัวยึดกระจก 1 ชุด

Material/finish วัสดุ/สี	Cat. No. รหัสสินค้า
Stainless steel matt (304) สแตนเลสด้าน (304)	981.00.252
Stainless steel polished (304) สแตนเลสเงา (304)	981.00.253

Packing: 1 pc.  
ขนาดบรรจุ: 1 ชิ้น

**L1 Bottom rail with PC aperture**  
ตัวหนีบช่องแสงด้านล่าง พร้อมตัวล็อก



**Features**

- For glass thickness 10–12 mm
- Rail can be cut to size
- Suitable for DIN left hand and DIN right hand
- For profile cylinders (please order separately)
- Bolt 1-turn

**Technical data**

- Max. door weight: 80 kg
- Length: 1,000 mm

**Installation**

- Fixing with clamp insert profile and silicone

**Supplied with**

- 1 Bottom rail
- 2 End caps
- 1 Striking plate and profile cylinder with fixing material
- 1 Set of clamp insert profile for glass

**คุณสมบัติ**

- สำหรับกระจกหนา 10-12 มม.
- รางตัดขนาดความยาวได้ตามต้องการ
- สามารถติดตั้งได้ทั้งบานซ้ายและบานขวา
- สำหรับใส่กุญแจระบบ PC (กรุณาสั่งแยกต่างหาก)
- ล็อคจังหวะเดียว

**ข้อมูลทางเทคนิค**

- รับน้ำหนักประตูได้: 80 กก.
- ความยาว: 1,000 มม.

**การติดตั้ง**

- ติดตั้งเพิ่มความกว้างของบานยึดติดด้วยซิลิโคน

**ประกอบด้วย**

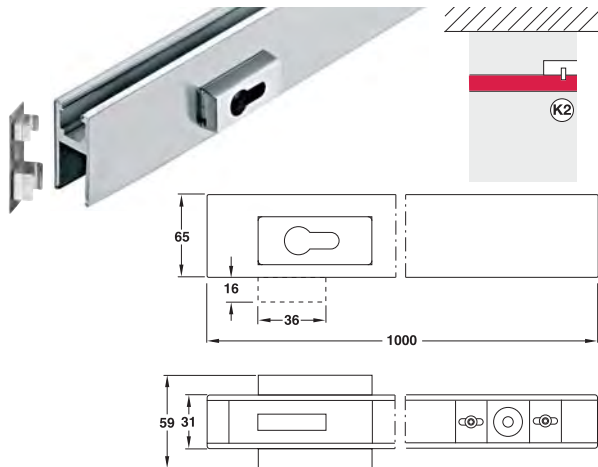
- ตัวหนีบช่องแสงด้านล่าง 1 ชิ้น
- ฝาปิด 2 ชิ้น
- เพลทรับกลอนและอุปกรณ์ยึดติด สกรูยึดใส่กุญแจระบบ PC 1 ชิ้น
- ตัวยึดกระจก 1 ชุด

Material/finish วัสดุ/สี	Cat. No. รหัสสินค้า
Stainless steel matt (304) สแตนเลสด้าน (304)	981.00.200
Stainless steel polished (304) สแตนเลสเงา (304)	981.00.201

Packing: 1 pc.  
ขนาดบรรจุ: 1 ชิ้น

**K2 Top rail with PC aperture**

ตัวหนีบช่องแสงด้านบนพร้อมตัวล็อก



**Features**

- For glass thickness 10–12 mm
- Rail can be cut to size
- Suitable for DIN left hand and DIN right hand
- For profile cylinders (please order separately)
- Bolt 1-turn

**Technical data**

- Max. door weight: 80 kg
- Length: 1,000 mm
- Bolt retainer adjustable  $\pm 3$  mm

**Installation**

- Fixing with clamp insert profile and silicone

**Supplied with**

- 1 Top rail with PC aperture
- 2 End caps
- 1 Fixing screw for profile cylinder
- 1 Set of clamp insert profile for glass

**คุณสมบัติ**

- สำหรับกระจกหนา 10-12 มม.
- รางตัดขนาดได้ตามต้องการ
- สามารถติดตั้งได้ทั้งบานซ้ายและบานขวา
- สำหรับใช้กับแฉก PC (กรุณาสั่งแยกต่างหาก)
- ล็อคจันทะเดียว

**ข้อมูลทางเทคนิค**

- รับน้ำหนักประตูได้: 80 กก.
- ความยาว: 1,000 มม.
- จุดหมุนปรับได้  $\pm 3$  มม.

**การติดตั้ง**

- ติดตั้งเพิ่มความกว้างของบานยึดติดด้วยซิลิโคน

**ประกอบด้วย**

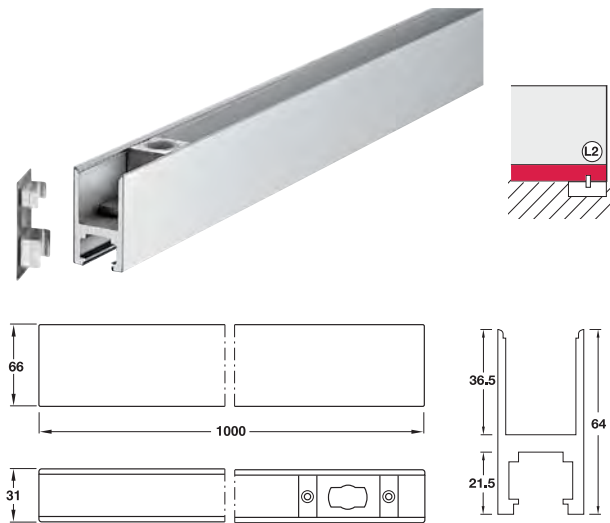
- ตัวหนีบช่องแสงด้านบน 1 ชิ้น
- ฝาปิด 2 ชิ้น
- สกรูยึดติด 1 ชิ้น
- ตัวยึดกระจก 1 ชุด

Material/finish วัสดุ/สี	Cat. No. รหัสสินค้า
Stainless steel matt (304) สแตนเลสด้าน (304)	981.00.250
Stainless steel polished (304) สแตนเลสเงา (304)	981.00.251

Packing: 1 pc.  
ขนาดบรรจุ: 1 ชิ้น

**L2 Bottom rail**

ตัวหนีบช่องแสงด้านล่าง



**Features**

- For glass thickness 10–12 mm
- Rail can be cut to size
- Suitable for DIN left hand and DIN right hand

**Technical data**

- Max. door weight: 80 kg
- Length: 1,000 mm

**Installation**

- Fixing with clamp insert profile and silicone

**Supplied with**

- 1 Bottom rail
- 2 End caps
- 1 Set of clamp insert profile for glass

**คุณสมบัติ**

- สำหรับกระจกหนา 10-12 มม.
- รางตัดขนาดได้ตามต้องการ
- สามารถติดตั้งได้ทั้งบานซ้ายและบานขวา

**ข้อมูลทางเทคนิค**

- รับน้ำหนักประตูได้: 80 กก.
- ความยาว: 1,000 มม.

**การติดตั้ง**

- ติดตั้งเพิ่มความกว้างของบานยึดติดด้วยซิลิโคน

**ประกอบด้วย**

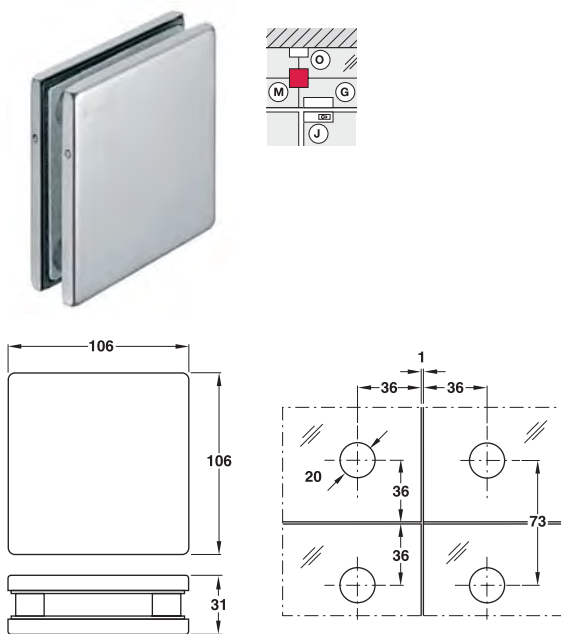
- ตัวหนีบช่องแสงด้านล่าง 1 ชิ้น
- ฝาปิด 2 ชิ้น
- ตัวยึดกระจก 1 ชุด

Material/finish วัสดุ/สี	Cat. No. รหัสสินค้า
Stainless steel matt (304) สแตนเลสด้าน (304)	981.00.202
Stainless steel polished (304) สแตนเลสเงา (304)	981.00.203

Packing: 1 pc.  
ขนาดบรรจุ: 1 ชิ้น

Ⓜ Glass connection patch fitting

ตัวหนีบเชื่อมต่อบานกระจก



Features

- Connecting 2 to 4 glass panels
- For glass thickness 10–12 mm

Installation

- Clamp fixing, concealed, with hexagon socket screws

Supplied with

- 1 Glass connection patch fitting
- 2 Allen keys SW 2 and 5
- 1 Additional gasket for glass thickness 10 mm

คุณสมบัติ

- เหมาะสำหรับหนีบเชื่อมบานกระจกตั้งแต่ 2-4 บาน
- สำหรับกระจกหนา 10-12 มม.

การติดตั้ง

- ตัวหนีบซ่อนยึดติดกับสกรูหกเหลี่ยม

ประกอบด้วย

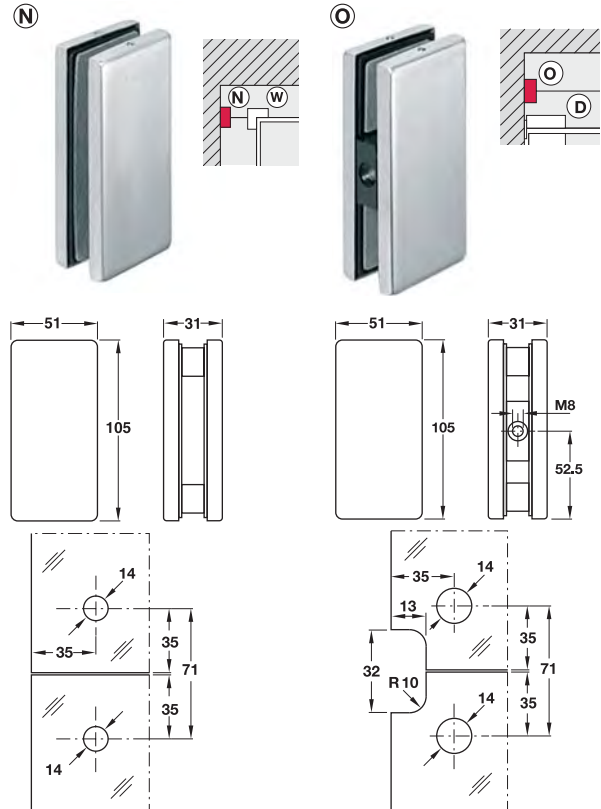
- ตัวหนีบเชื่อมต่อบานกระจก 1 ชิ้น
- กุญแจหกเหลี่ยมรุ่น SW 2 และ 5 2 ชิ้น
- อุปกรณ์รองเสริมความหนาสำหรับกระจก 10 มม. 1 ชิ้น

Material/finish วัสดุ/สี	Cat. No. รหัสสินค้า
Stainless steel matt (304) สแตนเลสด้าน (304)	981.00.120
Stainless steel polished (304) สแตนเลสเงา (304)	981.00.121

Packing: 1 pc.  
ขนาดบรรจุ: 1 ชิ้น

Ⓝ/Ⓞ Glass to wall connection patch fitting

ตัวหนีบบกระจกต่อผนัง



Features

- For glass thickness 10–12 mm
- Suitable for left and right hand use
- Without thread for connecting 2 glass panels, or with thread for glass to wall connection and connecting 2 glass panels

Installation

- Clamp fixing, concealed, with hexagon socket screws

Supplied with

- 1 Glass to wall connection patch fitting
- 2 Allen keys SW 2 and 5
- 1 Additional gasket for glass thickness 10 mm

คุณสมบัติ

- สำหรับกระจกหนา 10-12 มม.
- สามารถติดตั้งได้ทั้งบานซ้ายและบานขวา
- เลือกได้ระหว่างแบบไม่มีร่องสำหรับเชื่อมต่อบานกระจกและแบบมีร่องเชื่อมต่อระหว่างบานกระจกและผนังหรือระหว่างบานกระจก 2 บาน

การติดตั้ง

- ตัวหนีบซ่อนยึดติดกับสกรูหกเหลี่ยม

ประกอบด้วย

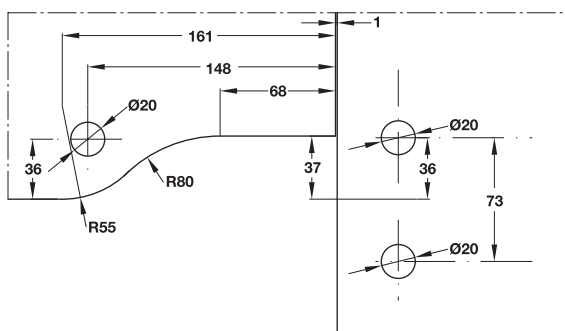
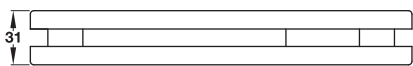
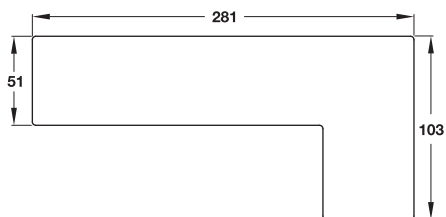
- ตัวหนีบบกระจกต่อผนัง 1 ชิ้น
- กุญแจหกเหลี่ยมรุ่น SW 2 และ 5 2 ชิ้น
- อุปกรณ์รองเสริมความหนาสำหรับกระจก 10 มม. 1 ชิ้น

Material/finish วัสดุ/สี	Version Ⓝ รูปแบบ Ⓝ	Version Ⓞ รูปแบบ Ⓞ
Stainless steel matt (304) สแตนเลสด้าน (304)	981.00.130	981.00.140
Stainless steel polished (304) สแตนเลสเงา (304)	981.00.131	981.00.141

Packing: 1 pc.  
ขนาดบรรจุ: 1 ชิ้น

Ⓟ Fanlight/side panel strike patch fitting for corner lock

ตัวหนีบช่องแสงรูปตัว L ชนิดเบ้ารับกลอน



Features

- For glass thickness 10–12 mm
- Suitable for DIN left hand and DIN right hand

Installation

- Clamp fixing, concealed, with hexagon socket screws

Supplied with

- 1 Fanlight/side panel strike patch fitting for corner lock
- 2 Allen keys SW 2 and 5

คุณสมบัติ

- สำหรับกระจกหนา 10-12 มม.
- สามารถติดตั้งได้ทั้งบานซ้ายและบานขวา

การติดตั้ง

- ตัวหนีบซ่อนยึดติดกับสกรูทกเหลี่ยม

ประกอบด้วย

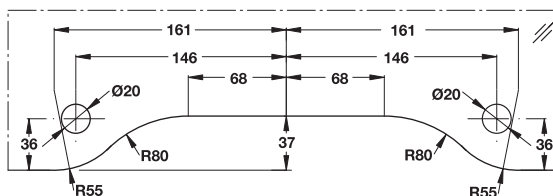
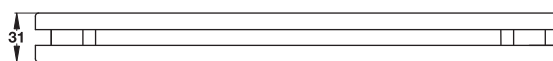
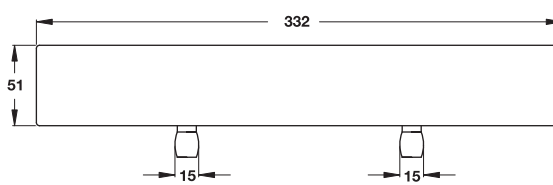
- ตัวหนีบช่องแสงรูปตัว L ชนิดเบ้ารับกลอน 1 ชิ้น
- กุญแจหกเหลี่ยม รุ่น SW 2 และ 5 2 ชิ้น

Material/finish วัสดุ/สี	Cat. No. รหัสสินค้า
Stainless steel matt (304) สแตนเลสด้าน (304)	981.00.180
Stainless steel polished (304) สแตนเลสเงา (304)	981.00.181

Packing: 1 pc.  
ขนาดบรรจุ: 1 ชิ้น

Ⓞ Fanlight panel double pivot patch fitting

ตัวหนีบช่องแสงบาน สำหรับบานคู่ จุดหมุนคู่



Features

- For glass thickness 10–12 mm
- Pivot laterally adjustable  $\pm 3$  mm

Installation

- Clamp fixing, concealed, with hexagon socket screws

Supplied with

- 1 Fanlight panel double pivot patch fitting
- 2 Allen keys SW 2 and 5
- 1 Additional gasket for glass thickness 10 mm

คุณสมบัติ

- สำหรับกระจกหนา 10-12 มม.
- จุดหมุนปรับได้  $\pm 3$  มม.

การติดตั้ง

- ตัวหนีบซ่อนยึดติดกับสกรูทกเหลี่ยม

ประกอบด้วย

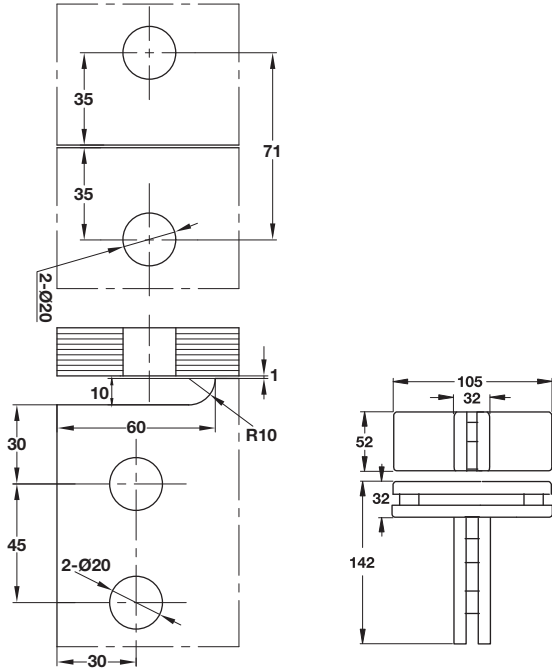
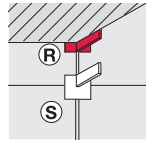
- ตัวหนีบช่องแสงบาน สำหรับบานคู่ จุดหมุนคู่ 1 ชิ้น
- กุญแจหกเหลี่ยม รุ่น SW 2 และ 5 2 ชิ้น
- อุปกรณ์รองเสริมความหนาสำหรับกระจก 10 มม. 1 ชิ้น

Material/finish วัสดุ/สี	Cat. No. รหัสสินค้า
Stainless steel matt (304) สแตนเลสด้าน (304)	981.00.170
Stainless steel polished (304) สแตนเลสเงา (304)	981.00.171

Packing: 1 pc.  
ขนาดบรรจุ: 1 ชิ้น

® Side/fin panel patch fitting

ตัวหนีบช่องแสง 3 ทางแนวได้ผ้า



Features

- For glass thickness 10–12 mm

Installation

- Clamp fixing, concealed, with hexagon socket screws

Supplied with

- 1 Side/fin panel patch fitting
- 2 Allen keys SW 2 and 5
- 1 Additional gasket for glass thickness 10 mm

คุณสมบัติ

- สำหรับกระจกหนา 10-12 มม.

การติดตั้ง

- ตัวหนีบซ่อนยึดติดกับสกรูหกเหลี่ยม

ประกอบด้วย

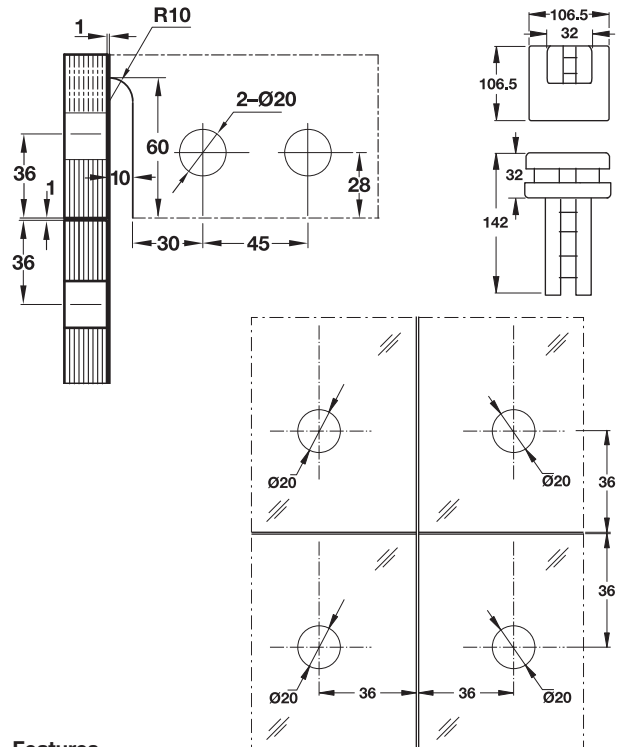
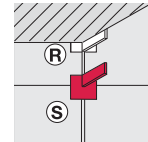
- ตัวหนีบช่องแสง 3 ทางแนวได้ผ้า 1 ชิ้น
- กุญแจหกเหลี่ยม รุ่น SW 2 และ 5 2 ชิ้น
- อุปกรณ์รองเสริมความหนาสำหรับกระจก 10 มม. 1 ชิ้น

Material/finish วัสดุ/สี	Cat. No. รหัสสินค้า
Stainless steel matt (304) สแตนเลสด้าน (304)	981.00.070
Stainless steel polished (304) สแตนเลสเงา (304)	981.00.071

Packing: 1 pc.  
ขนาดบรรจุ: 1 ชิ้น

® Side/fin panel patch fitting

ตัวหนีบช่องแสง 3 ทาง



Features

- For glass thickness 10–12 mm

Installation

- Clamp fixing, concealed, with hexagon socket screws

Supplied with

- 1 Side/fin panel patch fitting
- 2 Allen keys SW 2 and 5
- 1 Additional gasket for glass thickness 10 mm

คุณสมบัติ

- สำหรับกระจกหนา 10-12 มม.

การติดตั้ง

- ตัวหนีบซ่อนยึดติดกับสกรูหกเหลี่ยม

ประกอบด้วย

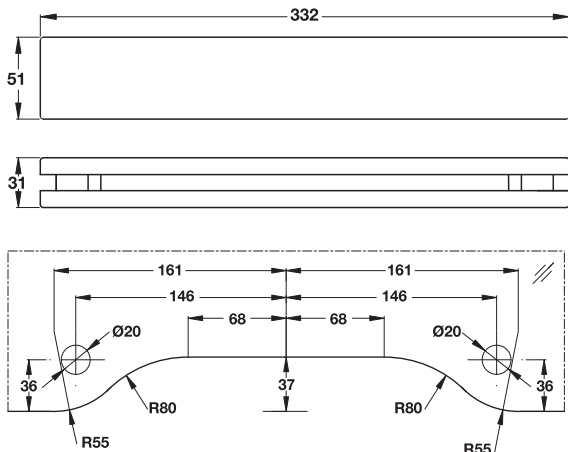
- ตัวหนีบช่องแสง 3 ทาง 1 ชิ้น
- กุญแจหกเหลี่ยม รุ่น SW 2 และ 5 2 ชิ้น
- อุปกรณ์รองเสริมความหนาสำหรับกระจก 10 มม. 1 ชิ้น

Material/finish วัสดุ/สี	Cat. No. รหัสสินค้า
Stainless steel matt (304) สแตนเลสด้าน (304)	981.00.190
Stainless steel polished (304) สแตนเลสเงา (304)	981.00.191

Packing: 1 pc.  
ขนาดบรรจุ: 1 ชิ้น

Ⓣ Fanlight double strike patch for corner lock

ตัวหนีบช่องแสงบนชนิดเข้ารับการล็อคคู่



Features

- For glass thickness 10–12 mm

Installation

- Clamp fixing, concealed, with hexagon socket screws

Supplied with

- 1 Fanlight double strike patch for corner lock
- 2 Allen keys SW 2 and 5
- 1 Additional gasket for glass thickness 10 mm

คุณสมบัติ

- สำหรับกระจกหนา 10-12 มม.

การติดตั้ง

- ตัวหนีบซ่อนยึดติดกับสกรูหกเหลี่ยม

ประกอบด้วย

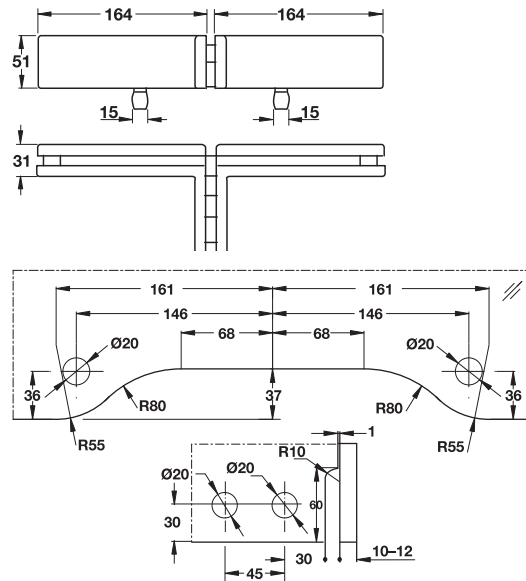
- ตัวหนีบช่องแสงบนชนิดเข้ารับการล็อคคู่ 1 ชิ้น
- กุญแจหกเหลี่ยม รุ่น SW 2 และ 5 2 ชิ้น
- อุปกรณ์รองเสริมความหนาสำหรับกระจก 10 มม. 1 ชิ้น

Material/finish วัสดุ/สี	Cat. No. รหัสสินค้า
Stainless steel matt (304) สแตนเลสด้าน (304)	981.00.160
Stainless steel polished (304) สแตนเลสเงา (304)	981.00.161

Packing: 1 pc.  
ขนาดบรรจุ: 1 ชิ้น

Ⓤ Fanlight/fin panel double pivot patch fitting

ตัวหนีบช่องแสงบน 3 ทางและจุดหมุนคู่ ชนิดบานคู่



Features

- For glass thickness 10–12 mm
- Pivot laterally adjustable  $\pm 3$  mm

Installation

- Clamp fixing, concealed, with hexagon socket screws

Supplied with

- 1 Fanlight/fin panel double pivot patch fitting
- 2 Allen keys SW 2 and 5
- 1 Additional gasket for glass thickness 10 mm

คุณสมบัติ

- สำหรับกระจกหนา 10-12 มม.

- จุดหมุนปรับได้  $\pm 3$  มม.

การติดตั้ง

- ตัวหนีบซ่อนยึดติดกับสกรูหกเหลี่ยม

ประกอบด้วย

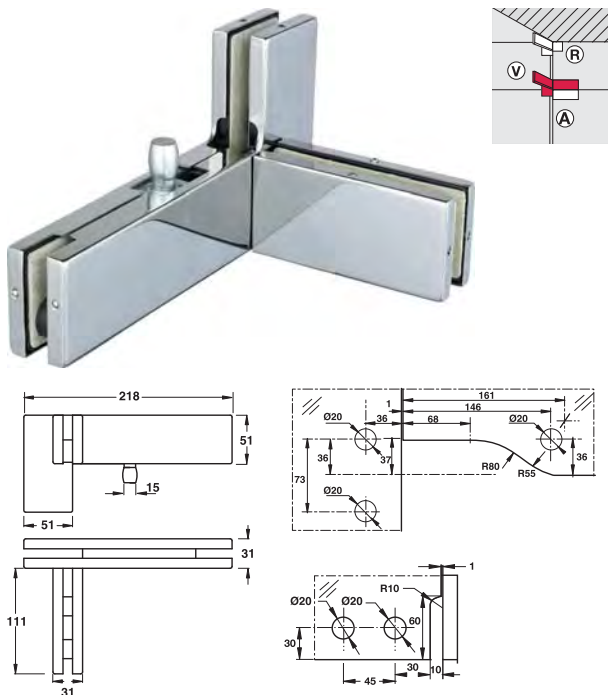
- ตัวหนีบช่องแสงบน 3 ทาง ชนิดบานคู่ ชนิดบานคู่ 1 ชิ้น
- กุญแจหกเหลี่ยม รุ่น SW 2 และ 5 2 ชิ้น
- อุปกรณ์รองเสริมความหนาสำหรับกระจก 10 มม. 1 ชิ้น

Material/finish วัสดุ/สี	Cat. No. รหัสสินค้า
Stainless steel matt (304) สแตนเลสด้าน (304)	981.00.150
Stainless steel polished (304) สแตนเลสเงา (304)	981.00.151

Packing: 1 pc.  
ขนาดบรรจุ: 1 ชิ้น

⑤ Fanlight/side/fin panel pivot patch fitting

ตัวหนีบช่องแสงบน 3 ทาง ชนิดมีจุดหมุน



Features

- For glass thickness 10–12 mm
- Pivot laterally adjustable  $\pm 3$  mm

Installation

- Clamp fixing, concealed, with hexagon socket screws

Supplied with

- 1 Fanlight/side/fin panel pivot patch fitting
- 2 Allen keys SW 2 and 5
- 1 Additional gasket for glass thickness 10 mm

คุณสมบัติ

- สำหรับกระจกหนา 10-12 มม.
- จุดหมุนปรับได้  $\pm 3$  มม.

การติดตั้ง

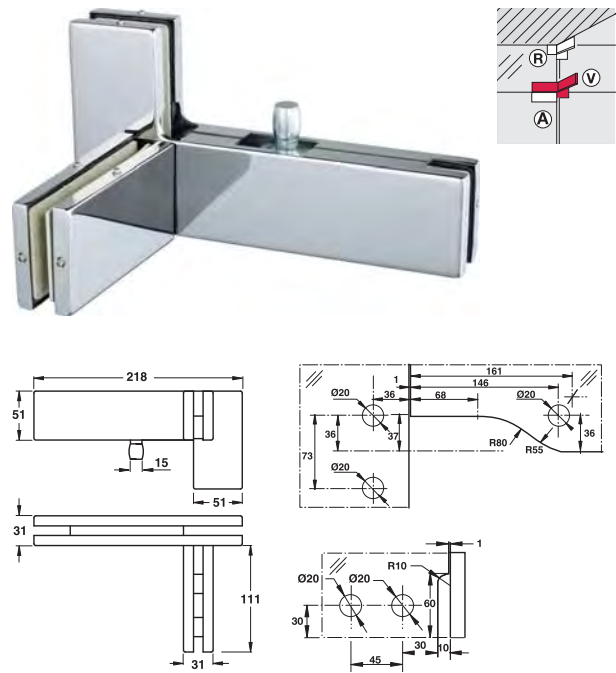
- ตัวหนีบซ่อนยึดติดกับสกรูหกเหลี่ยม

ประกอบด้วย

- |  |        |
|--|--------|
| ตัวหนีบช่องแสง 3 ทาง ชนิดมีจุดหมุน       | 1 ชิ้น |
| กุญแจหกเหลี่ยม รุ่น SW 2 และ 5           | 2 ชิ้น |
| อุปกรณ์รองเสริมความหนาสำหรับกระจก 10 มม. | 1 ชิ้น |

Material/finish วัสดุ/สี	Left hand ด้านซ้าย
Stainless steel matt (304) สแตนเลสด้าน (304)	981.00.050
Stainless steel polished (304) สแตนเลสเงา (304)	981.00.051

Packing: 1 pc.  
ขนาดบรรจุ: 1 ชิ้น



Features

- For glass thickness 10–12 mm
- Pivot laterally adjustable  $\pm 3$  mm

Installation

- Clamp fixing, concealed, with hexagon socket screws

Supplied with

- 1 Fanlight/side/fin panel pivot patch fitting
- 2 Allen keys SW 2 and 5
- 1 Additional gasket for glass thickness 10 mm

คุณสมบัติ

- สำหรับกระจกหนา 10-12 มม.
- จุดหมุนปรับได้  $\pm 3$  มม.

การติดตั้ง

- ตัวหนีบซ่อนยึดติดกับสกรูหกเหลี่ยม

ประกอบด้วย

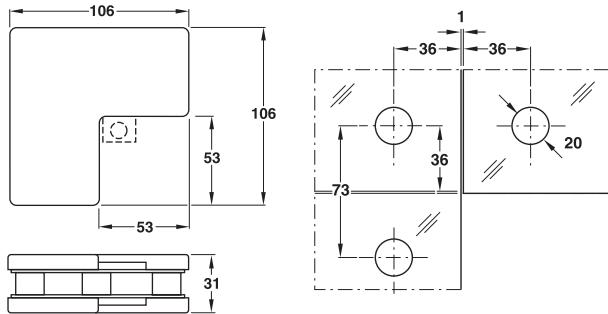
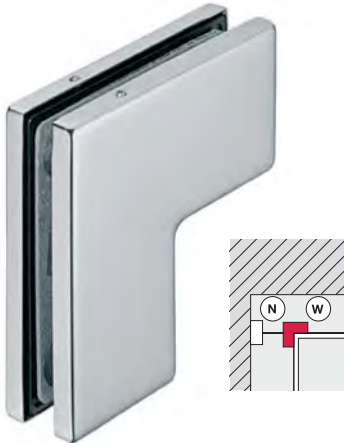
- |  |        |
|--|--------|
| ตัวหนีบช่องแสง 3 ทาง ชนิดมีจุดหมุน       | 1 ชิ้น |
| กุญแจหกเหลี่ยม รุ่น SW 2 และ 5           | 2 ชิ้น |
| อุปกรณ์รองเสริมความหนาสำหรับกระจก 10 มม. | 1 ชิ้น |

Material/finish วัสดุ/สี	Right hand ด้านขวา
Stainless steel matt (304) สแตนเลสด้าน (304)	981.00.040
Stainless steel polished (304) สแตนเลสเงา (304)	981.00.041

Packing: 1 pc.  
ขนาดบรรจุ: 1 ชิ้น

Ⓜ Fanlight/side panel connection patch fitting

ตัวหนีบช่องแสงบนและช่องแสงข้าง



Features

- For glass thickness 10–12 mm
- Optional with door buffer
- Suitable for DIN left hand and DIN right hand

Installation

- Clamp fixing, concealed, with hexagon socket screws

Supplied with

- 1 Fanlight/side panel connection patch fitting
- 2 Allen keys SW 2 and 5
- 1 Additional gasket for glass thickness 10 mm
- 1 Insert door buffer
- 2 Blind insert profiles

คุณสมบัติ

- สำหรับกระจกหนา 10-12 มม.
- พร้อมกันชนประตู
- สามารถติดตั้งได้ทั้งบานซ้ายและบานขวา

การติดตั้ง

- ตัวหนีบซ่อนยึดติดกับสกรูหกเหลี่ยม

ประกอบด้วย

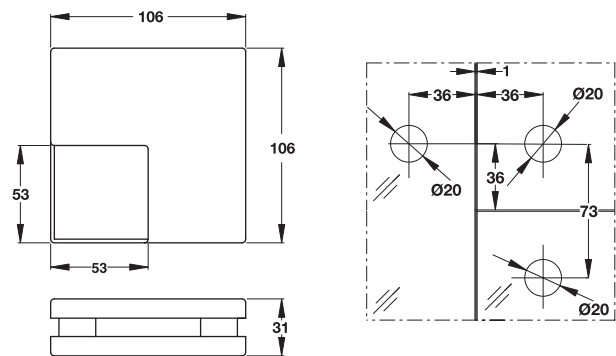
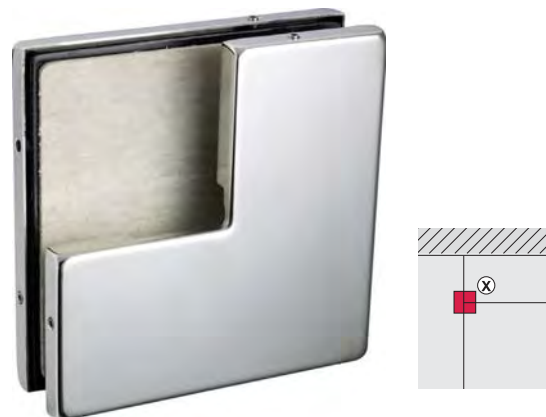
- ตัวหนีบช่องแสงบนและช่องแสงข้าง 1 ชิ้น
- ก๊วยแจทหกเหลี่ยม รุ่น SW 2 และ 5 2 ชิ้น
- อุปกรณ์รองเสริมความหนาสำหรับกระจก 10 มม. 1 ชิ้น
- กันชนประตู 1 ชิ้น

Material/finish วัสดุ/สี	Cat. No. รหัสสินค้า
Stainless steel matt (304) สแตนเลสด้าน (304)	981.00.060
Stainless steel polished (304) สแตนเลสเงา (304)	981.00.061

Packing: 1 pc.  
ขนาดบรรจุ: 1 ชิ้น

ⓧ Fanlight/side panel connection patch fitting with stop

ตัวหนีบช่องแสงข้างชนิดกันกระแทก



Features

- For glass thickness 10–12 mm
- Suitable for DIN left hand and DIN right hand

Installation

- Clamp fixing, concealed, with hexagon socket screws

Supplied with

- 1 Fanlight/side panel patch fitting with stop
- 2 Allen keys SW 2 and 5
- 1 Additional gasket for glass thickness 10 mm

คุณสมบัติ

- สำหรับกระจกหนา 10-12 มม.
- สามารถติดตั้งได้ทั้งบานซ้ายและบานขวา

การติดตั้ง

- ตัวหนีบซ่อนยึดติดกับสกรูหกเหลี่ยม

ประกอบด้วย

- ตัวหนีบช่องแสงข้างชนิดกันกระแทก 1 ชิ้น
- ก๊วยแจทหกเหลี่ยม รุ่น SW 2 และ 5 2 ชิ้น
- อุปกรณ์รองเสริมความหนาสำหรับกระจก 10 มม. 1 ชิ้น

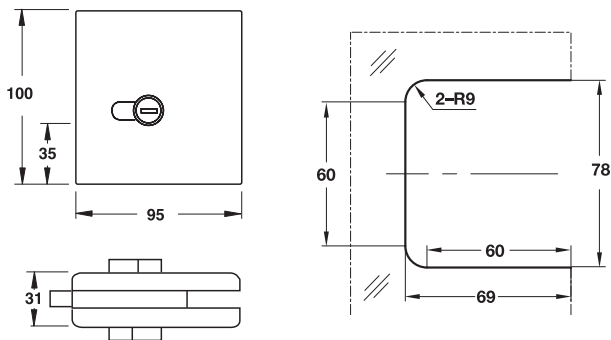
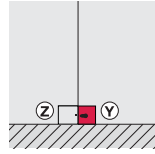
Material/finish วัสดุ/สี	Cat. No. รหัสสินค้า
Stainless steel matt (304) สแตนเลสด้าน (304)	981.00.100
Stainless steel polished (304) สแตนเลสเงา (304)	981.00.101

Packing: 1 pc.  
ขนาดบรรจุ: 1 ชิ้น



Y Corner patch lock square with PC aperture

ตัวหนีบล็อคกระจกบานเปลือย



Features

- For glass thickness 10–12 mm
- Suitable for DIN left hand and DIN right hand
- For profile cylinder (please order separately)
- Bolt 1 turn

Installation

- Clamp fixing, concealed, with hexagon socket screws

Supplied with

- 1 Corner patch lock square with PC aperture
- 2 Allen keys SW 2 and 5
- 1 Additional gasket for glass thickness 10 mm

คุณสมบัติ

- สำหรับกระจกหนา 10-12 มม.
- สามารถติดตั้งได้ทั้งบานซ้ายและบานขวา
- สำหรับใช้กับกุญแจระบบ PC (กรุณาสั่งแยกต่างหาก)
- ล็อคจิ้งหะเดียว

การติดตั้ง

- ตัวหนีบซ่อนยึดติดกับสกรูหกเหลี่ยม

ประกอบด้วย

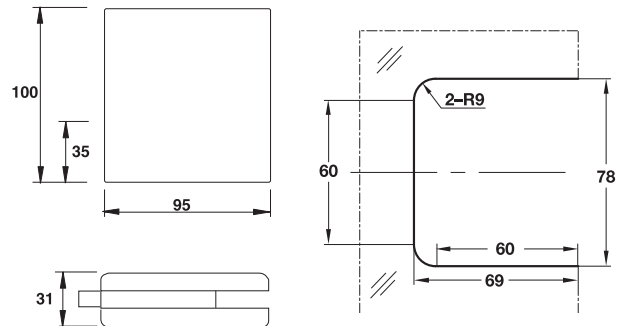
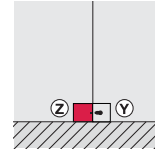
- ตัวหนีบล็อคกระจกบานเปลือย 1 ชิ้น
- กุญแจหกเหลี่ยม รุ่น SW 2 และ 5 2 ชิ้น
- อุปกรณ์รองเสริมความหนาสำหรับกระจก 10 มม. 1 ชิ้น

Material/finish วัสดุ/สี	Cat. No. รหัสสินค้า
Stainless steel matt (304) สแตนเลสด้าน (304)	981.00.450
Stainless steel polished (304) สแตนเลสเงา (304)	981.00.451

Packing: 1 pc.  
ขนาดบรรจุ: 1 ชิ้น

Z Corner strike patch square for corner lock

เข้ารับกลอน



Features

- For glass thickness 10–12 mm
- Suitable for DIN left hand and DIN right hand
- For profile cylinder

Installation

- Clamp fixing, concealed, with hexagon socket screws

Supplied with

- 1 Corner strike patch square for corner lock
- 2 Allen keys SW 2 and 5
- 1 Additional gasket for glass thickness 10 mm

คุณสมบัติ

- สำหรับกระจกหนา 10-12 มม.
- สามารถติดตั้งได้ทั้งบานซ้ายและบานขวา
- สำหรับใช้กับกุญแจระบบ PC

การติดตั้ง

- ตัวหนีบซ่อนยึดติดกับสกรูหกเหลี่ยม

ประกอบด้วย

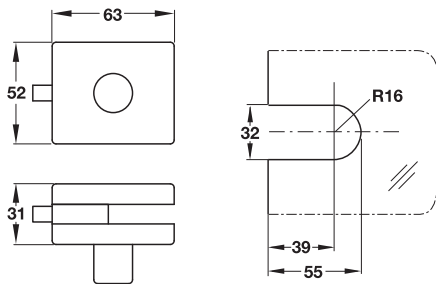
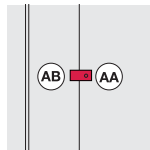
- เข้ารับกลอน 1 ชิ้น
- กุญแจหกเหลี่ยม รุ่น SW 2 และ 5 2 ชิ้น
- อุปกรณ์รองเสริมความหนาสำหรับกระจก 10 มม. 1 ชิ้น

Material/finish วัสดุ/สี	Cat. No. รหัสสินค้า
Stainless steel matt (304) สแตนเลสด้าน (304)	981.00.460
Stainless steel polished (304) สแตนเลสเงา (304)	981.00.461

Packing: 1 pc.  
ขนาดบรรจุ: 1 ชิ้น

**AA Centre patch lock with thumbturn**

ตัวหนีบล็อคบานเปลือยชนิดกลางประตูพร้อมปุ่มหมุน



**Features**

- For glass thickness 10–12 mm
- Suitable for DIN left hand and DIN right hand

**Installation**

- Clamp fixing, concealed, with hexagon socket screws

**Supplied with**

- 1 Centre patch lock with thumb turn
- 2 Allen keys SW 2 and 5
- 1 Additional gasket for glass thickness 10 mm

**คุณสมบัติ**

- สำหรับกระจกหนา 10-12 มม.
- สามารถติดตั้งได้ทั้งบานซ้ายและบานขวา

**การติดตั้ง**

- ตัวหนีบซ่อนยึดติดกับสกรูทกเหลี่ยม

**ประกอบด้วย**

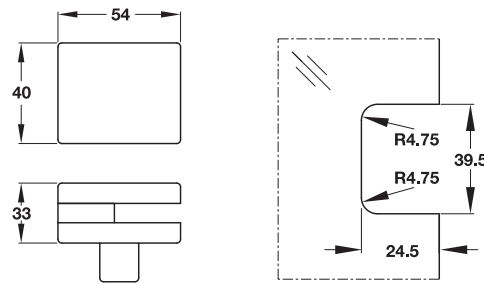
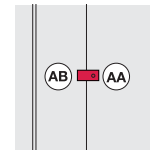
- ตัวหนีบล็อคบานเปลือยชนิดกลางประตูพร้อมปุ่มหมุน 1 ชิ้น
- กุญแจทกเหลี่ยม รุ่น SW 2 และ 5 2 ชิ้น
- อุปกรณ์รองเสริมความหนาสำหรับกระจก 10 มม. 1 ชิ้น

Material/finish วัสดุ/สี	Cat. No. รหัสสินค้า
Stainless steel matt (304) สแตนเลสด้าน (304)	981.00.430
Stainless steel polished (304) สแตนเลสเงา (304)	981.00.431

Packing: 1 pc.  
ขนาดบรรจุ: 1 ชิ้น

**AB Centre strike patch for thumbturn lock**

เข้ารับกลอน



**Features**

- For glass thickness 10–12 mm
- Suitable for DIN left hand and DIN right hand

**Installation**

- Clamp fixing, concealed, with hexagon socket screws

**Supplied with**

- 1 Centre strike patch for thumbturn lock
- 2 Allen keys SW 2 and 5
- 1 Additional gasket for glass thickness 10 mm

**คุณสมบัติ**

- สำหรับกระจกหนา 10-12 มม.
- สามารถติดตั้งได้ทั้งบานซ้ายและบานขวา

**การติดตั้ง**

- ตัวหนีบซ่อนยึดติดกับสกรูทกเหลี่ยม

**ประกอบด้วย**

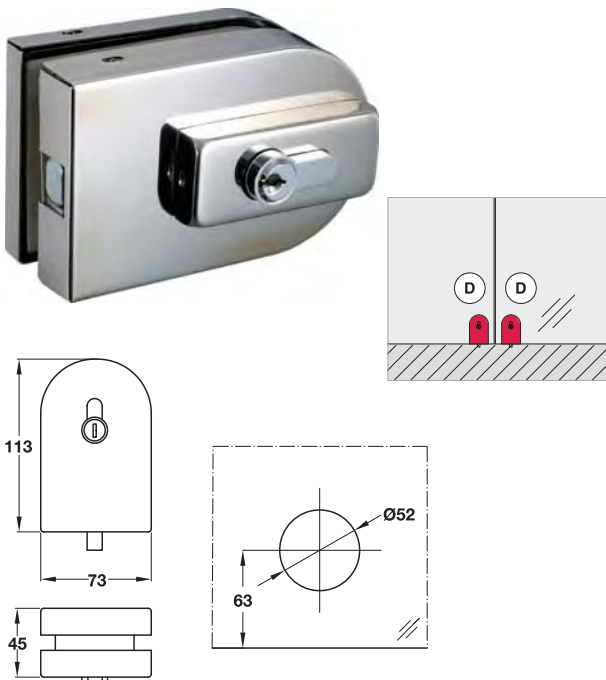
- เข้ารับกลอน 1 ชิ้น
- กุญแจทกเหลี่ยม รุ่น SW 2 และ 5 2 ชิ้น
- อุปกรณ์รองเสริมความหนาสำหรับกระจก 10 มม. 1 ชิ้น

Material/finish วัสดุ/สี	Cat. No. รหัสสินค้า
Stainless steel matt (304) สแตนเลสด้าน (304)	981.00.440
Stainless steel polished (304) สแตนเลสเงา (304)	981.00.441

Packing: 1 pc.  
ขนาดบรรจุ: 1 ชิ้น

ⓓ Bottom patch with PC aperture

ตัวหนีบล็อคกระจกบานเปลือย



Features

- For glass thickness 10–12 mm
- Suitable for DIN left hand and DIN right hand
- For profile cylinder (please order separately)
- Bolt 1-turn

Installation

- Clamp fixing, concealed, with hexagon socket screws

Supplied with

- 1 Bottom patch with PC aperture
- 2 Allen keys SW 2 and 5
- 1 Additional gasket for glass thickness 10 mm
- 1 Striking plate with fixing material
- 1 Fixing screw for profile cylinder

คุณสมบัติ

- สำหรับกระจกหนา 10-12 มม.
- สามารถติดตั้งได้ทั้งบานซ้ายและบานขวา
- สำหรับใส่กุญแจระบบ PC (กรุณาสั่งแยกต่างหาก)
- ล็อคจังหวะเดียว

การติดตั้ง

- ตัวหนีบซ่อนยึดติดกับสกรูทกเหลี่ยม

ประกอบด้วย

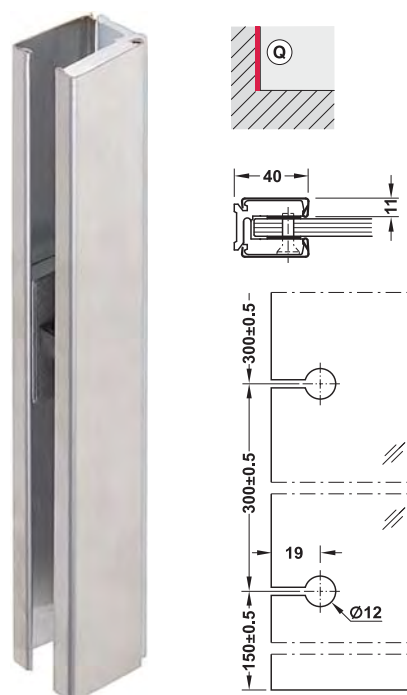
- ตัวหนีบล็อคกระจกบานเปลือย 1 ชิ้น
- กุญแจทกเหลี่ยมรุ่น SW 2 และ 5 2 ชิ้น
- อุปกรณ์รองเสริมความหนาสำหรับกระจก 10 มม. 1 ชิ้น
- แผ่นเพลทพร้อมอุปกรณ์ยึดติด 1 ชิ้น
- สกรูยึดติดใส่กุญแจ 1 ชิ้น

Material/finish วัสดุ/สี	Cat. No. รหัสสินค้า
Stainless steel matt (304) สแตนเลสด้าน (304)	981.00.630

Packing: 1 pc.  
ขนาดบรรจุ: 1 ชิ้น

Ⓚ Wall and ceiling connection profile

ตัวหนีบกระจกบานเปลือยสำหรับยึดผนังและเพดาน



Features

- For fixed glass with wall/ceiling connection
- For glass thickness 10–12 mm

Technical data

- Length: 3,000 mm

Installation

- Clamp fixing, concealed, with hexagon socket screws  
clamp fixing points every 300 mm

Supplied with

- 1 Clip-on profile
- 2 Covers

คุณสมบัติ

- สำหรับยึดกระจกบานตายที่ผนังและฝ้า
- สำหรับกระจกหนา 10-12 มม.

ข้อมูลทางเทคนิค

- ความยาว: 3,000 มม.

การติดตั้ง

- ตัวหนีบซ่อนยึดติดกับสกรูทกเหลี่ยม ควรยึดด้วยสกรูทุกกระยะ 300 มม.

ประกอบด้วย

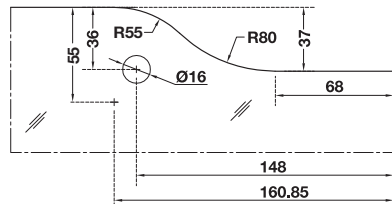
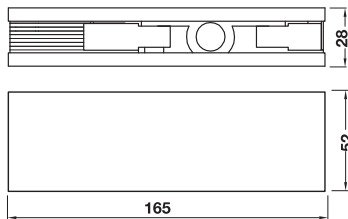
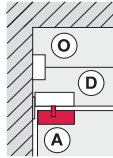
- ตัวยึดผนัง 1 ชิ้น
- ฝาครอบ 2 ชิ้น

Material/finish วัสดุ/สี	Cat. No. รหัสสินค้า
Covers stainless steel matt ฝาครอบ สีสแตนเลสด้าน	981.35.210

Packing: 1 pc.  
ขนาดบรรจุ: 1 ชิ้น

Ⓐ Patch fitting

ตัวหนีบบานด้านบนสำหรับบานเปิด 2 ทาง



Features

- For glass thickness 15 or 19 mm
- Suitable for DIN left hand and DIN right hand
- For double action doors

Technical data

- Max. door weight: 120 kg
- Max. door leaf width: 1,200 mm
- Max. door leaf height: 2,800 mm

คุณสมบัติ

- สำหรับกระจกหนา 15 หรือ 19 มม.
- สามารถติดตั้งได้ทั้งบานซ้ายและบานขวา
- สำหรับบานเปิด 2 ทาง

ข้อมูลทางเทคนิค

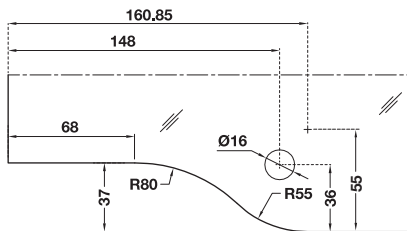
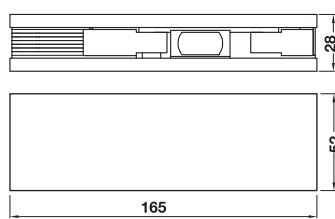
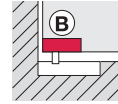
- รับน้ำหนักประตูได้สูงสุด: 120 กก.
- สำหรับบานกว้างไม่เกิน: 1,200 มม.
- สำหรับบานสูงไม่เกิน: 2,800 มม.

Material/finish วัสดุ/สี	Thickness mm ความหนา มม.	Cat. No. รหัสสินค้า
Stainless steel matt (304)	15	981.56.810
สแตนเลสด้าน (304)	19	981.56.270

Packing: 1 pc.  
ขนาดบรรจุ: 1 ชิ้น

Ⓑ Bottom patch fitting

ตัวหนีบบานด้านล่างสำหรับบานเปิด 2 ทาง



Features

- For glass thickness 15 or 19 mm
- Suitable for DIN left hand and DIN right hand
- For double action doors

Technical data

- Max. door weight: 120 kg
- Max. door leaf width: 1,200 mm
- Max. door leaf height: 2,800 mm

Installation

- For mounting the glass door, a door spring must be ordered separately

คุณสมบัติ

- สำหรับกระจกหนา 15 หรือ 19 มม.
- สามารถติดตั้งได้ทั้งบานซ้ายและบานขวา
- สำหรับบานเปิด 2 ทาง

ข้อมูลทางเทคนิค

- รับน้ำหนักประตูได้สูงสุด: 120 กก.
- สำหรับบานกว้างไม่เกิน: 1,200 มม.
- สำหรับบานสูงไม่เกิน: 2,800 มม.

การติดตั้ง

- ในการติดตั้งกับบานกระจก ใช้ค้ำประตูต้องแยกสั่งซื้อ

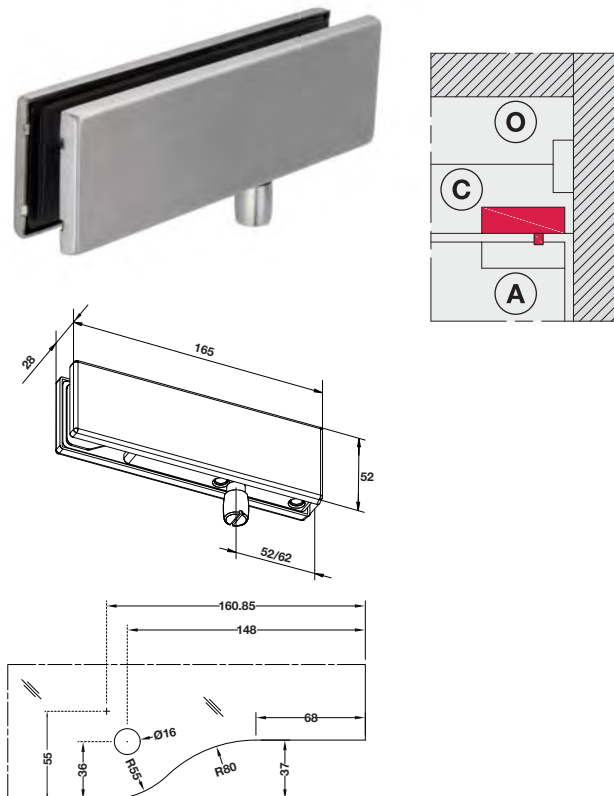
Material/finish วัสดุ/สี	Thickness mm ความหนา มม.	Cat. No. รหัสสินค้า
Stainless steel matt (304)	15	981.56.800
สแตนเลสด้าน (304)	19	981.56.280

Packing: 1 pc.  
ขนาดบรรจุ: 1 ชิ้น



© Fanlight pivot patch fitting

ตัวหนีบช่องแสงบนชนิดจุดหมุน



Features

- Counter bearing for top patch fitting
- For glass thickness 15 or 19 mm
- Suitable for DIN left hand and DIN right hand

Technical data

- Pivot laterally adjustable  $\pm 3$  mm
- Max. door weight 120 kg
- Max. door leaf width 1,200 mm
- Max. door leaf height 2,800 mm

Supplied with

- 1 Fanlight pivot patch fitting
- 2 Additional gasket

คุณสมบัติ

- ตัวหนีบบานบนมีจุดหมุน
- สำหรับกระจกหนา 15 หรือ 19 มม.
- สามารถติดตั้งได้ทั้งบานซ้ายและบานขวา

ข้อมูลทางเทคนิค

- จุดหมุนปรับได้  $\pm 3$  มม.
- รับน้ำหนักประตูได้สูงสุด 120 กก.
- สำหรับบานกว้างไม่เกิน 1,200 มม.
- สำหรับบานสูงไม่เกิน 2,800 มม.

ประกอบด้วย

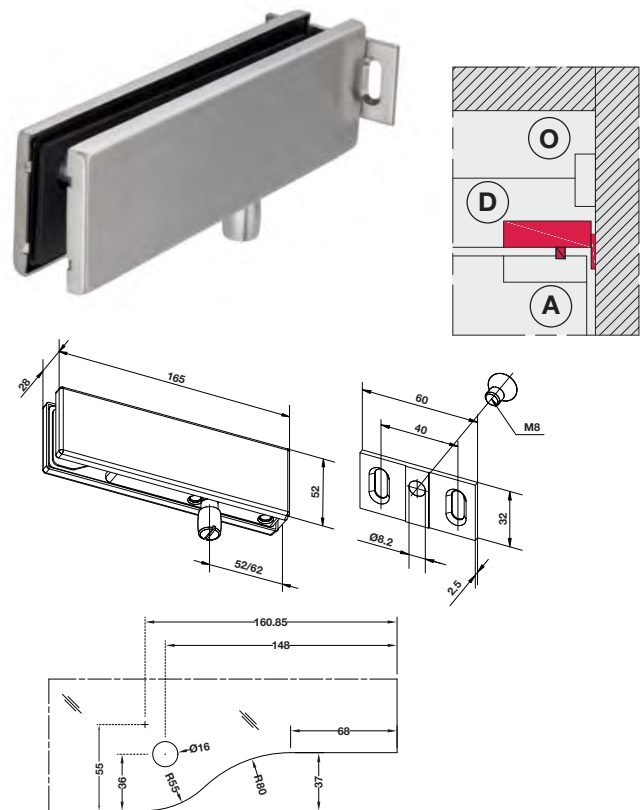
- ตัวหนีบช่องแสงบนชนิดจุดหมุน 1 ชิ้น
- อุปกรณ์รองเสริมความหนา 2 ชิ้น

Material/finish วัสดุ/สี	Thickness mm ความหนา มม.	Cat. No. รหัสสินค้า
Stainless steel matt (304)	15	981.56.890
สแตนเลสด้าน (304)	19	981.56.790

Packing: 1 pc;  
ขนาดบรรจุ: 1 ชิ้น

© Fanlight pivot patch fitting with wall fixing plate

ตัวหนีบช่องแสงบนชนิดจุดหมุนพร้อมเพลทยึดติดผนัง



Features

- Counter bearing for top patch fitting
- For glass thickness 15 or 19 mm
- Suitable for DIN left hand and DIN right hand

Technical data

- Pivot laterally adjustable  $\pm 3$  mm
- Max. door weight 120 kg
- Max. door leaf width 1,200 mm
- Max. door leaf height 2,800 mm

Supplied with

- 1 Fanlight pivot patch fitting
- 2 Additional gasket

คุณสมบัติ

- ตัวหนีบบานบนมีจุดหมุน
- สำหรับกระจกหนา 15 หรือ 19 มม.
- สามารถติดตั้งได้ทั้งบานซ้ายและบานขวา

ข้อมูลทางเทคนิค

- จุดหมุนปรับได้  $\pm 3$  มม.
- รับน้ำหนักประตูได้สูงสุด 120 กก.
- สำหรับบานกว้างไม่เกิน 1,200 มม.
- สำหรับบานสูงไม่เกิน 2,800 มม.

ประกอบด้วย

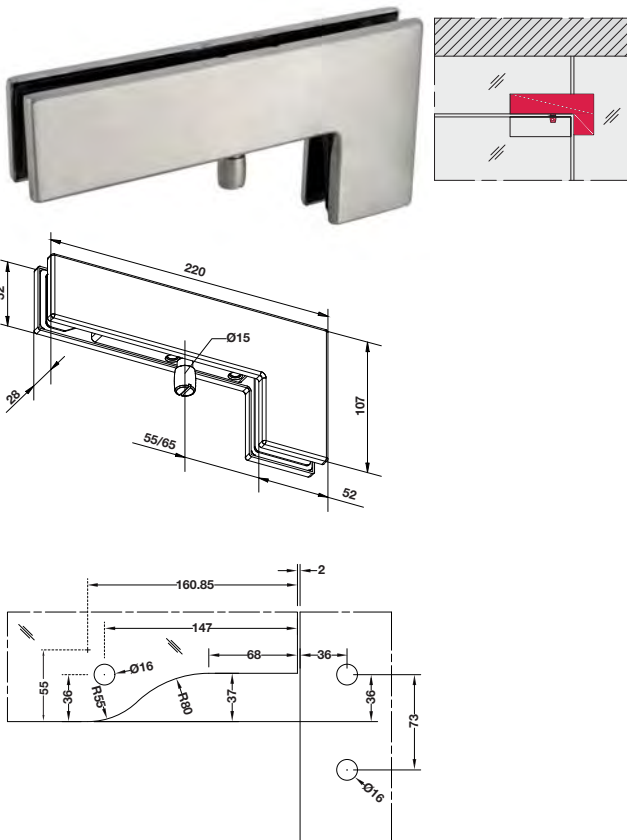
- ตัวหนีบช่องแสงบนชนิดจุดหมุน 1 ชิ้น
- อุปกรณ์รองเสริมความหนา 2 ชิ้น

Material/finish วัสดุ/สี	Thickness mm ความหนา มม.	Cat. No. รหัสสินค้า
Stainless steel matt (304)	15	981.56.870
สแตนเลสด้าน (304)	19	981.56.770

Packing: 1 pc;  
ขนาดบรรจุ: 1 ชิ้น

Ⓔ Fanlight/side panel pivot patch fitting

ตัวหนีบช่องแสงบนและช่องแสงข้างชนิดจุดหมุน



**Feature**

- Counter bearing for top patch fitting
- For glass thickness 15 or 19 mm
- Suitable for DIN left hand and DIN right hand

**Technical data**

- Pivot laterally adjustable  $\pm 3$  mm
- Max. door weight 120 kg
- Max. door leaf width 1,200 mm
- Max. door leaf height 2,800 mm

**Supplied with**

- 1 Fanlight pivot patch fitting
- 2 Additional gasket

**คุณสมบัติ**

- ตัวหนีบด้านบนมีจุดหมุน
- สำหรับกระจกหนา 15 หรือ 19 มม.
- สามารถติดตั้งได้ทั้งบานซ้ายและบานขวา

**ข้อมูลทางเทคนิค**

- จุดหมุนปรับได้  $\pm 3$  มม.
- รับน้ำหนักประตูได้สูงสุด 120 กก.
- สำหรับบานกว้างไม่เกิน 1,200 มม.
- สำหรับบานสูงไม่เกิน 2,800 มม.

**ประกอบด้วย**

- ตัวหนีบช่องแสงบนชนิดจุดหมุน 1 ชิ้น
- อุปกรณ์รองเสริมความหนา 2 ชิ้น

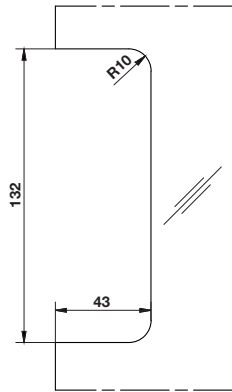
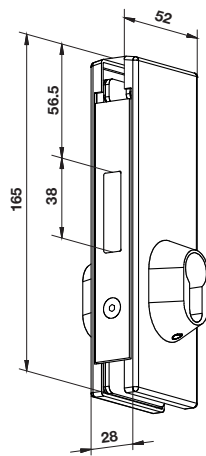
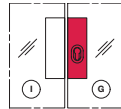
Material/finish วัสดุ/สี	Thickness mm ความหนา มม.	Cat. No. รหัสสินค้า
Stainless steel matt (304)	15	981.56.860
สแตนเลสด้าน (304)	19	981.56.760

Packing: 1 pc.  
ขนาดบรรจุ: 1 ชิ้น

We reserve the right to alter specifications without notice (HTH Architectural Hardware 2019).  
บริษัทฯ ขอสงวนการเปลี่ยนแปลงรายละเอียดโดยไม่มีคำการแจ้งเตือนหน้า (อุปกรณ์ฮาร์ดแวร์ 2562)

Ⓒ Corner patch lock with PC aperture

ตัวหนีบล็อค



Features

- For glass thickness 15 or 19 mm
- Suitable for DIN left hand and right hand
- For profile cylinder (please order separately)
- Bolt 1-turn
- Use with profile cylinder 35 mm/35 mm

Supplied with

- 1 Centre strike patch for centre lock
- 2 Additional gasket

คุณสมบัติ

- สำหรับกระจกหนา 15 หรือ 19 มม.
- สามารถติดตั้งได้ทั้งบานซ้ายและบานขวา
- สำหรับใส่กุญแจระบบ PC (กรุณาสั่งแยกต่างหาก)
- ล็อคจingleเดียว
- ใช้กับใส่กุญแจขนาด 35 มม./35 มม.

ประกอบด้วย

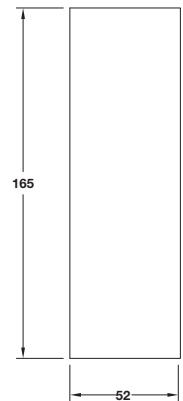
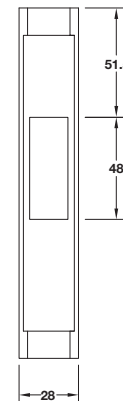
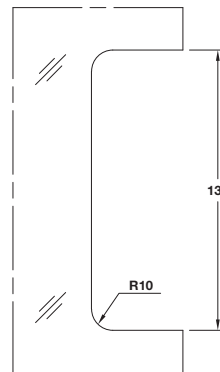
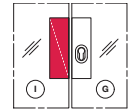
- ตัวหนีบเข้ารับกลอนกลางบาน 1 ชิ้น  
อุปกรณ์รองเสริมความหนา 2 ชิ้น

Material/finish วัสดุ/สี	Thickness mm ความหนา มม.	Cat. No. รหัสสินค้า
Stainless steel matt (304)	15	981.56.040
สแตนเลสด้าน (304)	19	981.56.750

Packing: 1 pc.  
ขนาดบรรจุ: 1 ชิ้น

Ⓘ Centre strike patch for centre lock

ตัวหนีบเข้ารับกลอนกลางบาน



Features

- For glass thickness 15 or 19 mm
- Suitable for DIN left hand and right hand

Supplied with

- 1 Centre strike patch for centre lock
- 2 Additional gasket

คุณสมบัติ

- สำหรับกระจกหนา 15 หรือ 19 มม.
- สามารถติดตั้งได้ทั้งบานซ้ายและบานขวา

ประกอบด้วย

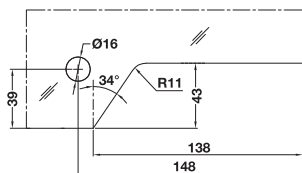
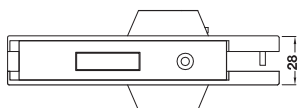
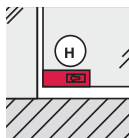
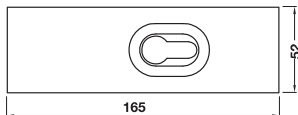
- ตัวหนีบเข้ารับกลอนกลางบาน 1 ชิ้น  
อุปกรณ์รองเสริมความหนา 2 ชิ้น

Material/finish วัสดุ/สี	Thickness mm ความหนา มม.	Cat. No. รหัสสินค้า
Stainless steel matt (304)	15	981.56.880
สแตนเลสด้าน (304)	19	981.56.780

Packing: 1 pc.  
ขนาดบรรจุ: 1 ชิ้น

Ⓜ Corner patch lock with PC aperture

ตัวหนีบล็อค



Features

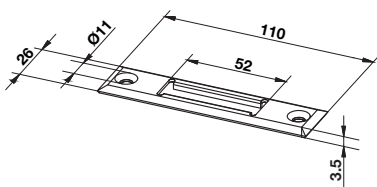
- For glass thickness 15 or 19 mm
- Suitable for DIN left hand and DIN right hand
- For profile cylinder (please order separately)
- Bolt 1-turn

คุณสมบัติ

- สำหรับกระจกหนา 15 หรือ 19 มม.
- สามารถติดตั้งได้ทั้งบานซ้ายและบานขวา
- สำหรับใส่กุญแจระบบ PC (กรุณาสั่งแยกต่างหาก)
- ล็อคจังหวะเดียว

Material/finish วัสดุ/สี	Thickness mm ความหนา มม.	Cat. No. รหัสสินค้า
Stainless steel matt (304)	15	981.56.830
สแตนเลสด้าน (304)	19	981.56.290

Packing: 1 pc.  
ขนาดบรรจุ: 1 ชิ้น

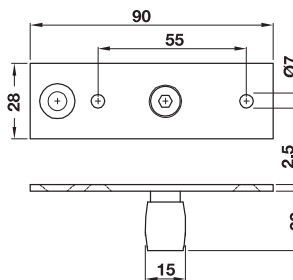


Material/finish วัสดุ/สี	Cat. No. รหัสสินค้า
Stainless steel matt (304)	981.56.832
สแตนเลสด้าน (304)	

Packing: 1 pc.  
ขนาดบรรจุ: 1 ชิ้น

Ⓜ Ceiling bearing

เดือยปรับไม่ได้



Features

- Counter bearing for top patch fitting
- Suitable for DIN left hand and DIN right hand

Installation

- Screw fixing

คุณสมบัติ

- จุดหมุนบน
- สามารถติดตั้งได้ทั้งบานซ้ายและบานขวา

การติดตั้ง

- ติดตั้งด้วยสกรู

Material/finish วัสดุ/สี	Cat. No. รหัสสินค้า
Stainless steel matt (304)	981.56.820
สแตนเลสด้าน (304)	

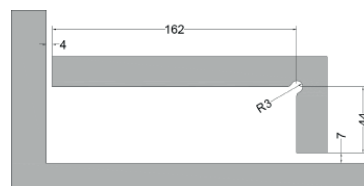
Packing: 1 pc.  
ขนาดบรรจุ: 1 ชิ้น



## Hydraulic floor hinge for glass door

จุดหมุนล่างไฮดรอลิคแบบไม่ฝังพื้น สำหรับบานกระจก

EN 1154



### Features

- Non-digging installation
- Latching action valve adjustable
- Closing speed valve adjustable
- Double action version
- Suitable for DIN right hand and DIN left hand
- Closing force according to EN 1154
- Finish: Stainless steel matt

### Technical data

Closing force size	EN3
Door width size	850-1,050 mm
Max.door weight	100 kg
Max.door opening angle	Approx. 125°
Glass thickness	10-13.5 mm
Hold open degree	90°

### คุณสมบัติ

- ติดตั้งแบบไม่ฝังพื้น
- ปรับแรงจูงหะการปิดได้
- ปรับความเร็วการปิดได้
- เปิดได้สวิงสองทาง
- ติดตั้งได้ทั้งบานขวาและบานซ้าย
- กำลังการปิดประตูเป็นไปตามมาตรฐาน EN 1154
- สี: สแตนเลสด้าน

### ข้อมูลทางเทคนิค

กำลังการปิด	EN3
สำหรับบานกว้างไม่เกิน	850-1,050 มม.
รับน้ำหนักประตูได้	100 กก.
แขนเปิดได้กว้าง	ประมาณ 125°
บานกระจกหนา	10-13.5 มม.
องศาการตั้งค้าง	90°

Version รูปแบบ	Cat. No. รหัสสินค้า
Non-digging floor spring for glass door ใช้ปิดประตูแบบไม่ฝังพื้นสำหรับประตูกระจก	981.91.920

Packing: 1 pc.  
ขนาดบรรจุ: 1 ชิ้น

### Order reference

Set pivot position of the fanlight patch fitting align with the pivot of the floor spring.

### ข้อแนะนำการสั่งซื้อ

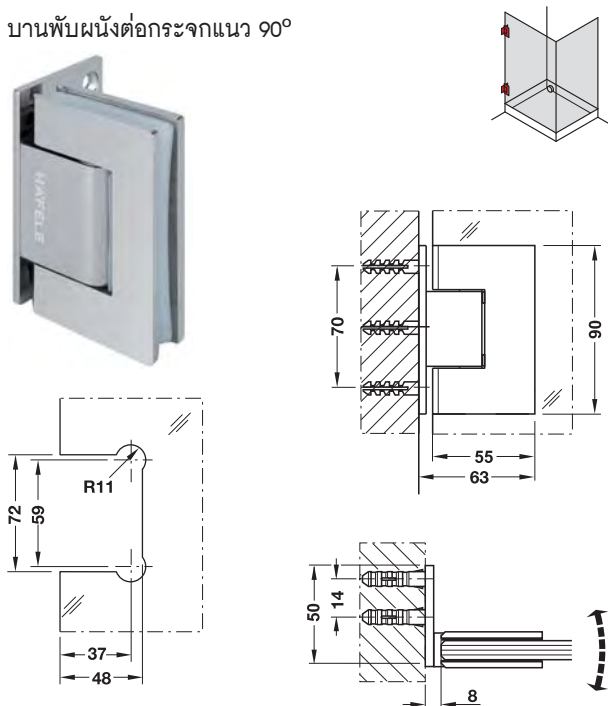
ปรับตำแหน่งจุดหมุนของตัวหนีบช่องแสงให้ได้แนวกับจุดหมุนของใช้ปิดประตู

**Glass hinges with hydraulic soft close**

บานพับกระจกแบบปิดนุ่มนวลระบบไฮดรอลิก

**Wall to glass hinge 90°**

บานพับผนังต่อกระจกแนว 90°



**Features**

- Screw fixing to wall
- Suitable for DIN left hand and DIN right hand
- For glass thicknesses: 8-12 mm
- Auto-close at 85°, hold to open 90°
- Adjustable 0°-position with slant gaskets

**Technical data**

- Max. door weight: 45 kg with 2 hinges
- Max. door leaf width: 800 mm

**Supplied with**

- 1 Damping hinge 90°
- 1 Closing hinge 90°
- Fixing material

**คุณสมบัติ**

- ใช้สลักูติดตั้งเข้ากับผนัง
- ติดตั้งได้ทั้งบานซ้าย และบานขวา
- สำหรับกระจกหนา 8-12 มม.
- ปิดอัตโนมัติในระยะ 85 องศา ตั้งค้างในระยะ 90 องศา
- สามารถติดตั้งแผ่นประเก็นเพื่อให้บานพับอยู่ในตำแหน่ง 0° องศา

**ข้อมูลทางเทคนิค**

- สามารถรับน้ำหนักบานสูงสุด 45 กก. ต่อคู่
- สำหรับบานกว้างสูงสุด 800 มม.

**ประกอบด้วย**

- บานพับปรับความแรง 90° 1 ชิ้น
- บานพับปิดอัตโนมัติ 90° 1 ชิ้น

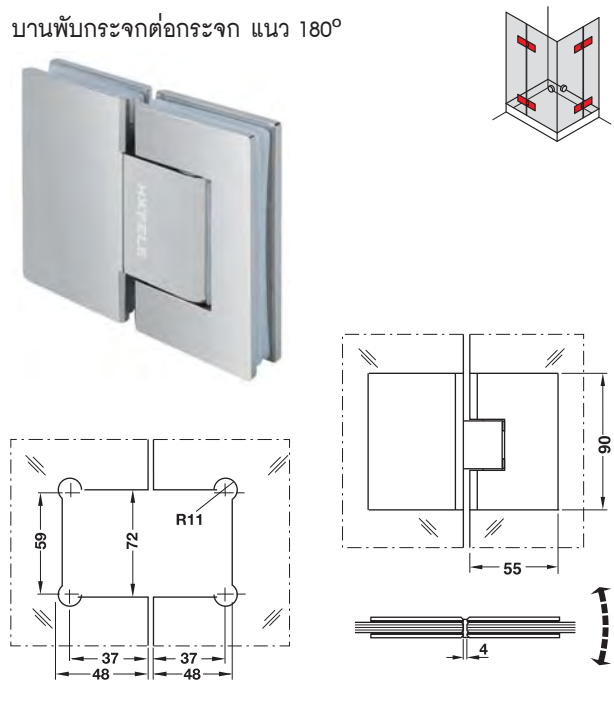
อุปกรณ์ในการติดตั้ง

Material/finish วัสดุ/สี	Cat. No. รหัสสินค้า
Stainless steel polished (304)	981.09.101
สแตนเลสเงา (304)	

Packing: 1 pair.  
ขนาดบรรจุ: 1 คู่

**Glass to glass hinge 180°**

บานพับกระจกต่อกระจกแนว 180°



**Features**

- Glass to glass panel connector
- Suitable for DIN left hand and DIN right hand
- For glass thicknesses: 8-12 mm
- Auto-close at 85°, hold to open 90°
- Adjustable 0°-position with slant gaskets

**Technical data**

- Max. door weight: 45 kg with 2 hinges
- Max. door leaf width: 800 mm

**Supplied with**

- 1 Damping hinge 90°
- 1 Closing hinge 90°
- Fixing material

**คุณสมบัติ**

- สำหรับต่อกระจก 2 บาน
- ติดตั้งได้ทั้งบานซ้าย และบานขวา
- สำหรับกระจกหนา 8-12 มม.
- ปิดอัตโนมัติในระยะ 85 องศา ตั้งค้างในระยะ 90 องศา
- สามารถติดตั้งแผ่นประเก็นเพื่อให้บานพับอยู่ในตำแหน่ง 0° องศา

**ข้อมูลทางเทคนิค**

- สามารถรับน้ำหนักบานสูงสุด 45 กก. ต่อคู่
- สำหรับบานกว้างสูงสุด 800 มม.

**ประกอบด้วย**

- บานพับปรับความแรง 90° 1 ชิ้น
- บานพับปิดอัตโนมัติ 90° 1 ชิ้น

อุปกรณ์ในการติดตั้ง

Material/finish วัสดุ/สี	Cat. No. รหัสสินค้า
Stainless steel polished (304)	981.09.141
สแตนเลสเงา (304)	

Packing: 1 pair.  
ขนาดบรรจุ: 1 คู่

We reserve the right to alter specifications without notice (HTH Architectural Hardware 2019). บริษัทฯ ขอสงวนการเปลี่ยนแปลงรายละเอียดโดยไม่มีคำเตือนล่วงหน้า (อุปกรณ์ฮาร์ดแวร์ 2562)

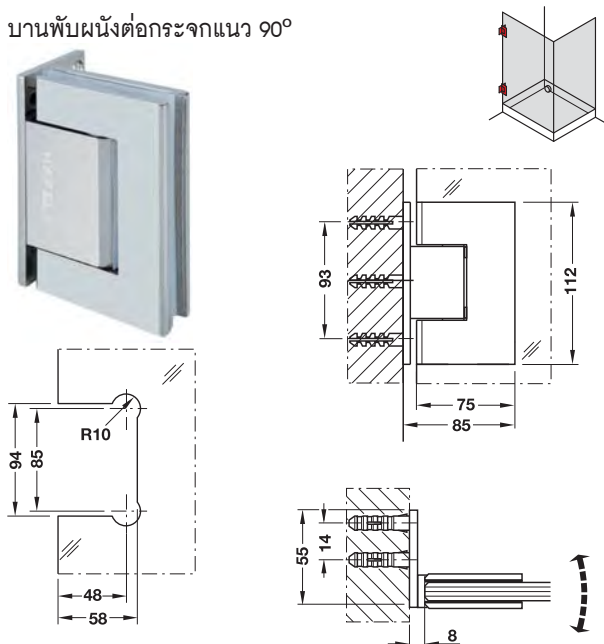


### Glass hinges with hydraulic soft close

บานพับกระจกแบบปิดนุ่มนวลระบบไฮดรอลิก

#### Wall to glass hinge 90°

บานพับผนังต่อกระจกแนว 90°



#### Features

- Screw fixing to wall
- Suitable for DIN left hand and DIN right hand
- For glass thicknesses: 10-15 mm
- Auto-close at 85°, hold to open 90°
- Adjustable 0°-position with slant gaskets

#### Technical data

- Max. door weight: 65 kg with 2 hinges
- Max. door height: 2,400 mm
- Max. door leaf width: 1,000 mm
- Min. door leaf width: 800 mm

#### Supplied with

- 1 Damping hinge 90°
- 1 Closing hinge 90°
- Fixing material

#### คุณสมบัติ

- ใช้สกรูติดตั้งเข้ากับผนัง
- ติดตั้งได้ทั้งบานซ้าย และบานขวา
- สำหรับกระจกหนา 10-15 มม.
- ปิดอัตโนมัติในระยะ 85 องศา ตั้งค้างในระยะ 90 องศา
- สามารถติดตั้งแผ่นประเก็นเพื่อให้บานพับอยู่ในตำแหน่ง 0° องศา

#### ข้อมูลทางเทคนิค

- สามารถรับน้ำหนักบานสูงสุด 65 กก. ต่อคู่
- สำหรับบานสูงสุด 2,400 มม.
- สำหรับบานกว้างสูงสุด 1,000 มม.
- สำหรับบานกว้างน้อยสุด 800 มม.

#### ประกอบด้วย

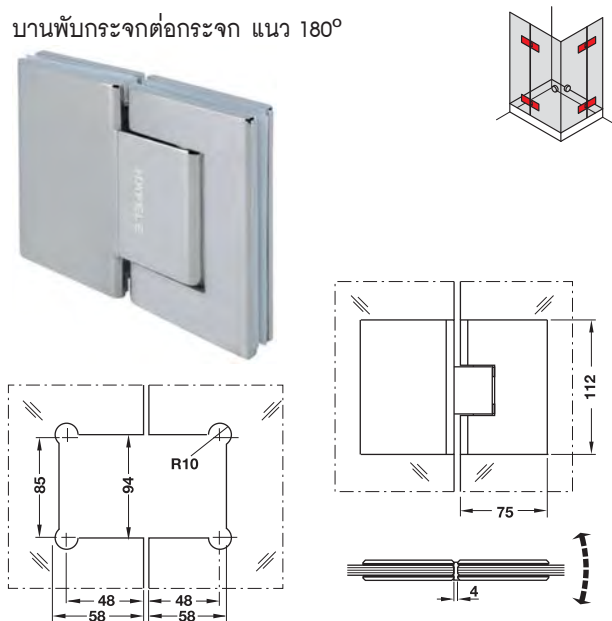
- บานพับปรับความแรง 90° 1 ชิ้น
- บานพับปิดอัตโนมัติ 90° 1 ชิ้น
- อุปกรณ์ในการติดตั้ง

Material/finish วัสดุ/สี	Cat. No. รหัสสินค้า
Stainless steel polished (304)	981.09.111
สแตนเลสเงา (304)	

Packing: 1 pair  
ขนาดบรรจุ: 1 คู่

#### Glass to glass hinge 180°

บานพับกระจกต่อกระจกแนว 180°



#### Features

- Glass to glass panel connector
- Suitable for DIN left hand and DIN right hand
- For glass thicknesses: 10-15 mm
- Auto-close at 85°, hold to open 90°
- Adjustable 0°-position with slant gaskets

#### Technical data

- Max. door weight: 65 kg with 2 hinges
- Max. door height: 2,400 mm
- Max. door leaf width: 1,000 mm
- Min. door leaf width: 800 mm

#### Supplied with

- 1 Damping hinge 90°
- 1 Closing hinge 90°
- Fixing material

#### คุณสมบัติ

- สำหรับต่อกระจก 2 บาน
- ติดตั้งได้ทั้งบานซ้าย และบานขวา
- สำหรับกระจกหนา 10-15 มม.
- ปิดอัตโนมัติในระยะ 85 องศา ตั้งค้างในระยะ 90 องศา
- สามารถติดตั้งแผ่นประเก็นเพื่อให้บานพับอยู่ในตำแหน่ง 0° องศา

#### ข้อมูลทางเทคนิค

- สามารถรับน้ำหนักบานสูงสุด 65 กก. ต่อคู่
- สำหรับบานสูงสุด 2,400 มม.
- สำหรับบานกว้างสูงสุด 1,000 มม.
- สำหรับบานกว้างน้อยสุด 800 มม.

#### ประกอบด้วย

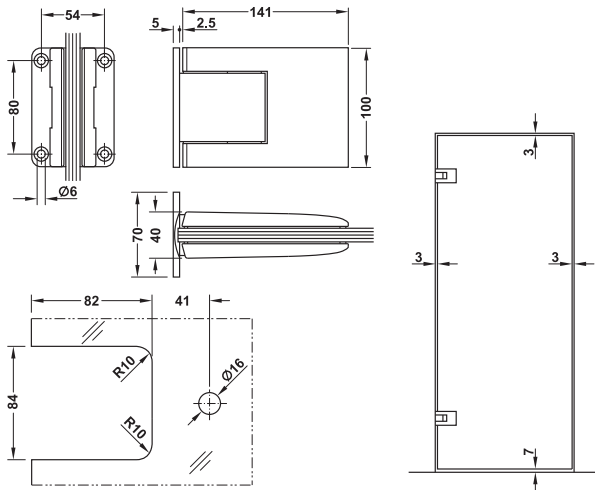
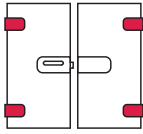
- บานพับปรับความแรง 90° 1 ชิ้น
- บานพับปิดอัตโนมัติ 90° 1 ชิ้น
- อุปกรณ์ในการติดตั้ง

Material/finish วัสดุ/สี	Cat. No. รหัสสินค้า
Stainless steel polished (304)	981.09.121
สแตนเลสเงา (304)	

Packing: 1 pair  
ขนาดบรรจุ: 1 คู่

## Double action spring hinge

บานพับกระจกเปิดได้สองทิศทาง



### Features

- Screw fixing to wall
- With self closing function
- Hold to open 90°
- Suitable for DIN left hand and DIN right hand

### Technical data

- Max. door weight: 100 kg per pair
- Max. door leaf width: 1,000 mm
- For glass thickness 8-12 mm

### Supplied with

2 Double action spring hinges  
Installation instructions

### คุณสมบัติ

- ใช้สกรูติดตั้งเข้ากับผนัง
- พร้อมฟังก์ชันปิดอัตโนมัติ
- ตั้งค้างระยะ 90 องศา
- เหมาะสำหรับบานเปิดซ้ายและบานเปิดขวา

### ข้อมูลทางเทคนิค

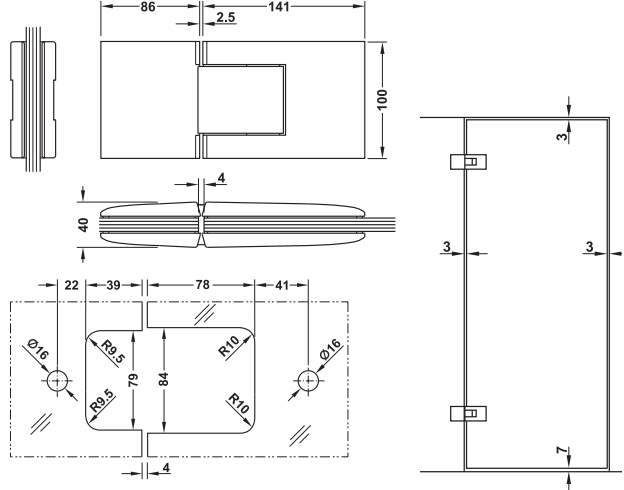
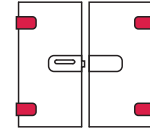
- สำหรับรับน้ำหนักสูงสุด 100 กก. ต่อคู่
- สำหรับบานกว้างสูงสุด 1,000 มม.
- สำหรับกระจกหนา 8-12 มม.

### ประกอบด้วย

บานพับกระจก 2 ชิ้น  
คู่มือการติดตั้ง

Material/finish วัสดุ/สี	Cat. No. รหัสสินค้า
Stainless steel matt (304)	981.49.042
สแตนเลสด้าน (304)	

Packing: 1 pair  
ขนาดบรรจุ: 1 คู่



### Features

- Glass to glass panel connector
- With self closing function
- Hold to open 90°
- Suitable for DIN left hand and DIN right hand

### Technical data

- Max. door weight: 100 kg per pair
- Max. door leaf width: 1,000 mm
- For glass thickness 8-12 mm

### Supplied with

2 Double action spring hinges  
Installation instructions

### คุณสมบัติ

- สำหรับติดตั้งต่อกระจก 2 บาน
- พร้อมฟังก์ชันปิดอัตโนมัติ
- ตั้งค้างระยะ 90 องศา
- เหมาะสำหรับบานเปิดซ้ายและบานเปิดขวา

### ข้อมูลทางเทคนิค

- สำหรับรับน้ำหนักสูงสุด 100 กก. ต่อคู่
- สำหรับบานกว้างสูงสุด 1,000 มม.
- สำหรับกระจกหนา 8-12 มม.

### ประกอบด้วย

บานพับกระจก 2 ชิ้น  
คู่มือการติดตั้ง

Material/finish วัสดุ/สี	Cat. No. รหัสสินค้า
Stainless steel matt (304)	981.49.052
สแตนเลสด้าน (304)	

Packing: 1 pair  
ขนาดบรรจุ: 1 คู่



Glass door fittings for hinged doors

อุปกรณ์บานกระจกสำหรับบานเปิด



GHR 100



GHR 200



GHR 300



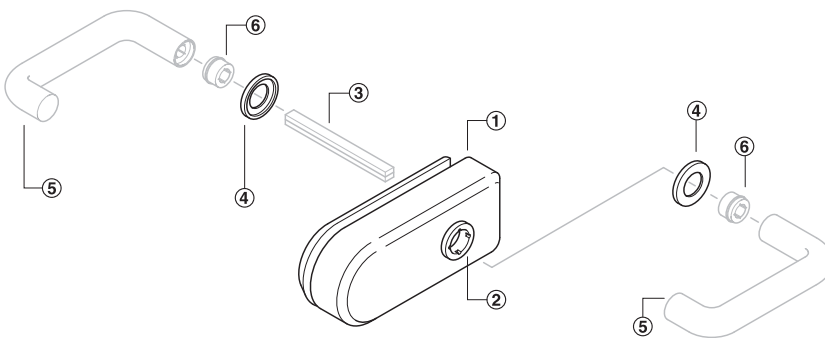
GHR 400



GHP 100

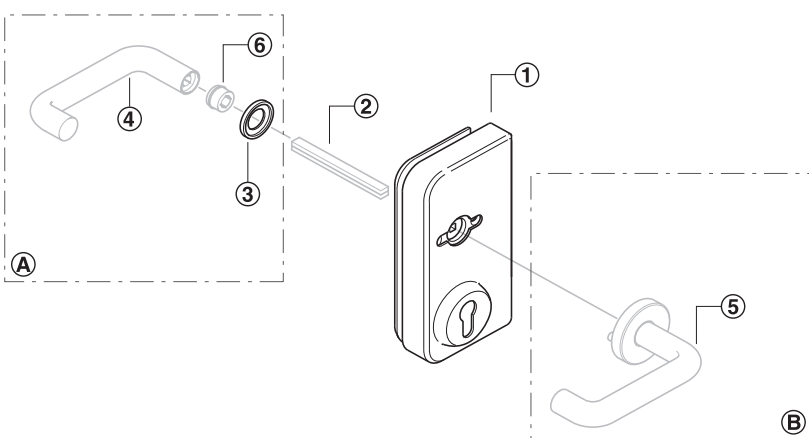


GHP 200



- ① Patchlock / อุปกรณ์ล็อค
- ② Attached guide / ตัวเสริมประคอง
- ③ Spindle / แกนมือจับก้านโยก
- ④ Cover rose / ฝาครอบ
- ⑤ Aperture part / มือจับ
- ⑥ Adapter (only for StarTec aperture parts) / ตัวเสริมสำหรับแกนมือจับก้านโยก

7



- ① Patchlock / อุปกรณ์ล็อค
  - ② Spindle / แกนมือจับก้านโยก
  - ③ Cover rose / ฝาครอบ
  - ④ Aperture part / มือจับ
  - ⑤ Lever handle with handle rose / มือจับก้านโยกแบบมีฝาครอบ
  - ⑥ Adapter (only for StarTec aperture parts) / ตัวเสริมสำหรับแกนมือจับก้านโยก
- Ⓐ Installation for patchlock without handle rose  
คู่มือติดตั้งอุปกรณ์ล็อคแบบไม่มีฝาครอบ
- Ⓑ Installation for patchlock with handle rose  
คู่มือติดตั้งอุปกรณ์ล็อคแบบมีฝาครอบ

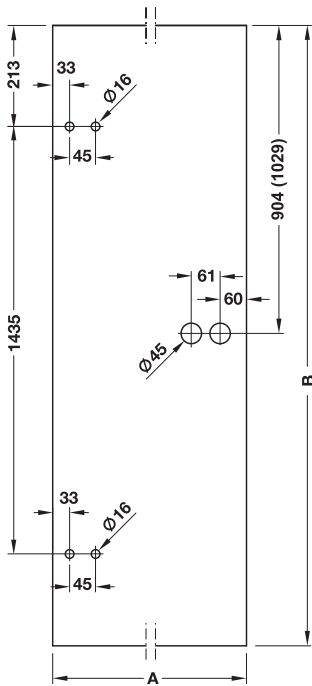
We reserve the right to alter specifications without notice (HTH Architectural Hardware 2019). บริษัทฯ ขอสงวนการเปลี่ยนแปลงรายละเอียดโดยไม่ได้มีการแจ้งล่วงหน้า (อุปกรณ์ฮาร์ดแวร์ 2562)

### Glass preparation details GHR 100/200/400

แบบการเจาะกระจก GHR 100/200/400

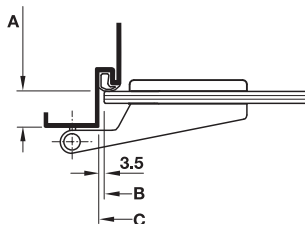
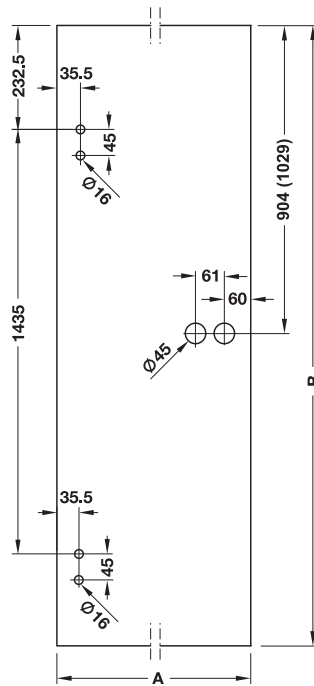
2-Piece hinge (wing part)

บานพับบานกระจกแบบ 2 ชิ้น



3-Piece hinge (wing part)

บานพับบานกระจกแบบ 3 ชิ้น



A = Rebate depth  
ระยะระหว่างบานกับเฟรม

B = Standard glass dimensions  
กระจกหนา

C = Frame rebate dimensions  
ขนาดของเฟรมประตูมาตรฐาน

Please note rebate depth and glass weight:

กรุณาตรวจสอบน้ำหนักประตูกระจก และระยะระหว่างบานกับเฟรม

Glass thickness mm กระจกหนา มม.	Rebate depth A mm ระยะความลึกเฟรม A มม.	Door weight kg/sqm น้ำหนักของบาน กก./ตร.ม
8	24	20
10	26	25
12	28	30

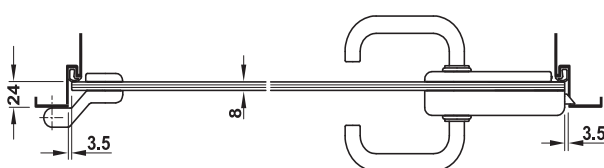
### Dimensions for doors DIN 18101

แบบการเจาะกระจก (กระจกนิรภัย DIN 18101)

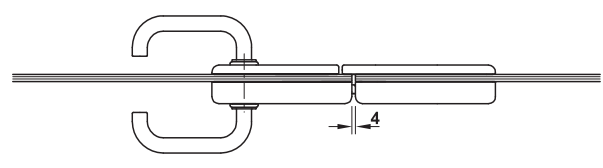
Block work standard dimensions mm ขนาดของช่องประตูมาตรฐาน มม.	750x2,000	875x2,000	1,000x2,000	750x2,125	875x2,125	1,000x2,125
Frame rebate dimensions C mm ขนาดของเฟรมประตูมาตรฐาน C มม.	716x1,983	841x1,983	966x1,983	716x2,108	841x2,108	966x2,108
Standard glass dimensions A x B mm ขนาดของบานประตูมาตรฐาน A x B มม.	709x1,972	834x1,972	959x1,972	709x2,097	843x2,097	959x2,097

### Installation

การติดตั้ง



Mounting situation DIN left hand, single doors  
ลักษณะการติดตั้งบานเปิดซ้าย บานเดี่ยว



Mounting situation DIN left hand, double doors  
ลักษณะการติดตั้งบานเปิดซ้าย บานคู่

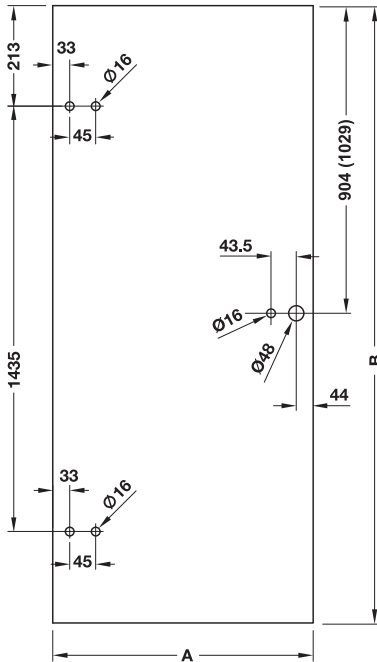


### Glass preparation details GHR 300

#### แบบการเจาะกระจก GHR 300

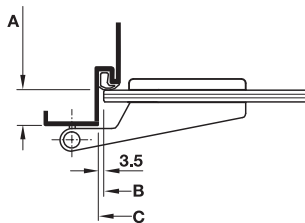
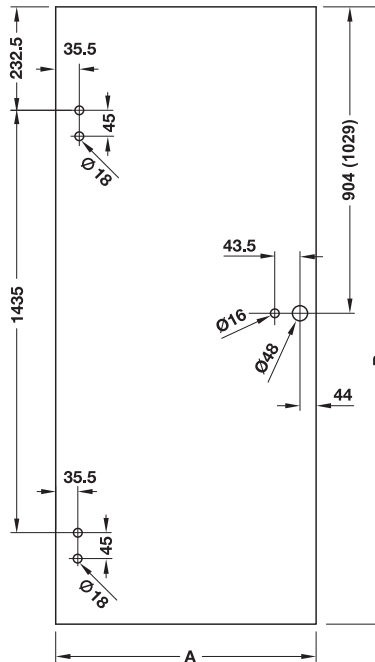
2-Piece hinge (wing part)

บานพับบานกระจกแบบ 2 ชิ้น



3-Piece hinge (wing part)

บานพับบานกระจกแบบ 3 ชิ้น



A = Rebate depth  
ระยะระหว่างบานกับเฟรม  
B = Standard glass dimensions  
กระจกหนา  
C = Frame rebate dimensions  
ขนาดของเฟรมประตูมาตรฐาน

#### Please note rebate depth and glass weight:

กรุณาตรวจสอบน้ำหนักประตูกระจก และระยะระหว่างบานกับเฟรม

Glass thickness mm กระจกหนา มม.	Rebate depth A mm ระยะความลึกเฟรม A มม.	Door weight kg/sqm น้ำหนักของบาน กก./ตร.ม
8	24	20
10	26	25
12	28	30

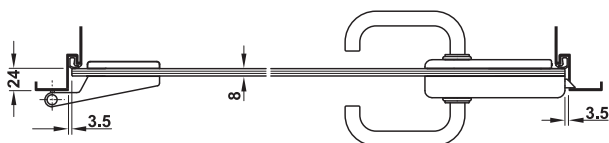
#### Dimensions for doors DIN 18101

แบบการเจาะกระจก (กระจกนิรภัย DIN 18101)

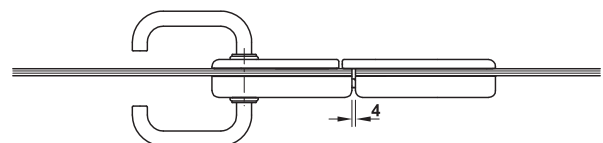
Block work standard dimensions mm ขนาดของช่องประตูมาตรฐาน มม.	750x2,000	875x2,000	1,000x2,000	750x2,125	875x2,125	1,000x2,125
Frame rebate dimensions C mm ขนาดของเฟรมประตูมาตรฐาน C มม.	716x1,983	841x1,983	966x1,983	716x2,108	841x2,108	966x2,108
Standard glass dimensions A x B mm ขนาดของบานประตูมาตรฐาน A x B มม.	709x1,972	834x1,972	959x1,972	709x2,097	843x2,097	959x2,097

#### Installation

การติดตั้ง



Mounting situation DIN left hand, single doors  
ลักษณะการติดตั้งบานเปิดซ้าย บานเดียว

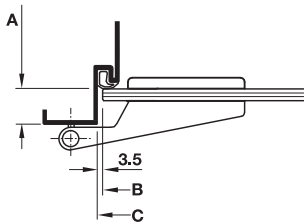
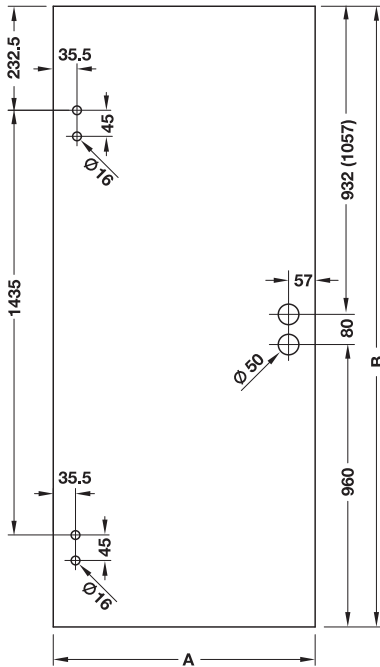


Mounting situation DIN left hand, double doors  
ลักษณะการติดตั้งบานเปิดซ้าย บานคู่

## Glass preparation details GHP 100/200

แบบการเจาะกระจก GHP 100/200 StarTec

3-Piece hinge (wing part)  
บานพับบานกระจกแบบ 3 ชิ้น



A = Rebate depth  
ระยะระหว่างบานกับเฟรม  
B = Standard glass dimensions  
กระจกหน้า  
C = Frame rebate dimensions  
ขนาดของเฟรมประตูมาตรฐาน

**Please note rebate depth and glass weight:**

กรุณาตรวจสอบน้ำหนักประตูกระจก และระยะระหว่างบานกับเฟรม

Glass thickness mm กระจกหน้า มม.	Rebate depth A mm ระยะความลึกเฟรม A มม.	Door weight kg/sqm น้ำหนักของบาน กก./ตร.ม
8	24	20
10	26	25
12	28	30

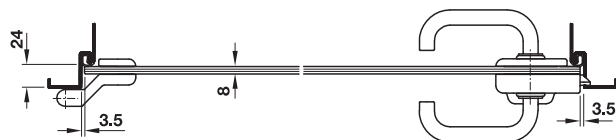
### Dimensions for doors DIN 18101

แบบการเจาะกระจก (กระจกนิรภัย DIN 18101)

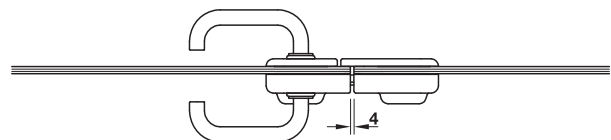
Block work standard dimensions mm ขนาดของช่องประตูมาตรฐาน มม.	750x2,000	875x2,000	1,000x2,000	750x2,125	875x2,125	1,000x2,125
Frame rebate dimensions C mm ขนาดของเฟรมประตูมาตรฐาน C มม.	716x1,983	841x1,983	966x1,983	716x2,108	841x2,108	966x2,108
Standard glass dimensions A x B mm ขนาดของบานประตูมาตรฐาน A x B มม.	709x1,972	834x1,972	959x1,972	709x2,097	843x2,097	959x2,097

### Installation

การติดตั้ง



Mounting situation DIN left hand, single doors  
ลักษณะการติดตั้งบานเปิดซ้าย บานเดี่ยว

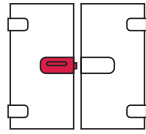


Mounting situation DIN left hand, double doors  
ลักษณะการติดตั้งบานเปิดซ้าย บานคู่



## Locking patch GHR 100

อุปกรณ์ล็อค GHR 100



### Features

- Area of application: For door made of tempered safety glass
- For glass thickness: 8 mm
- Version: Continuous visible glass edge within the lock area, latchbolt lock, 2-piece
- Lever follower: 8 mm
- Backset: 52 mm
- Mounting: For DIN left and DIN right hand use

### คุณสมบัติ

- ลักษณะการใช้งาน: สำหรับประตูกระจกนิรภัย
- สำหรับกระจกหนา: 8 มม.
- รูปแบบ: สามารถเห็นขอบกระจกบริเวณอุปกรณ์ล็อค
- รูแกนเหล็กมีขนาด: 8 มม.
- ระยะเจาะตลับกุญแจ: 52 มม.
- การติดตั้ง: สามารถติดตั้งได้ทั้งบานซ้ายและขวา

### Note

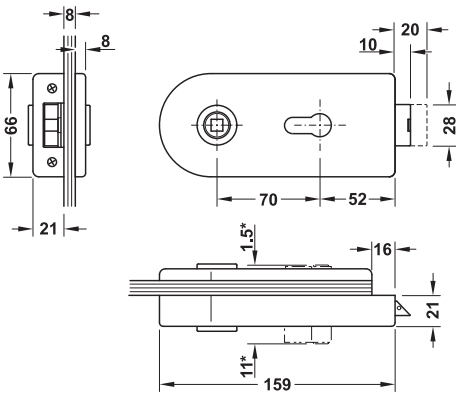
All locks are prepared for DIN left hand.  
For changing to DIN right hand, follow installation instructions.

### หมายเหตุ

ลิ้นอุปกรณ์ล็อคถูกออกแบบมาให้ติดตั้งกับบานซ้าย  
หากต้องการติดตั้งบานขวา ให้ปฏิบัติตามที่ได้ระบุไว้ในคู่มือการติดตั้ง

## PC Lock

ใช้กุญแจระบบ PC



### Features

- Version: With key action
- Distance: 70 mm

### คุณสมบัติ

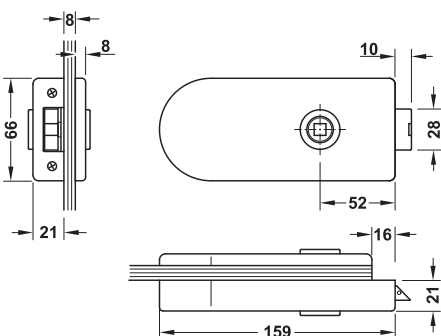
- รูปแบบ: ควบคุมการทำงานโดยใช้กุญแจ
- ระยะของมือจับ: 70 มม.

Material/finish วัสดุ/สี	Cat. No. รหัสสินค้า
Steel stainless steel mat (304) สแตนเลสต้าน (304)	981.49.504

Packing: 1 pc.  
ขนาดบรรจุ: 1 ชิ้น

## NL Lock

ไม่ใช่ใช้กุญแจ



### Features

- Version: Front lever handle

### คุณสมบัติ

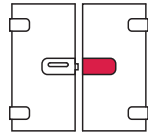
- รูปแบบ: ควบคุมการทำงานโดยใช้กุญแจ

Material/finish วัสดุ/สี	Cat. No. รหัสสินค้า
Steel stainless steel mat (304) สแตนเลสต้าน (304)	981.49.500

Packing: 1 pc.  
ขนาดบรรจุ: 1 ชิ้น

## Strike patch GHR 100

เข้ารับกลอน GHR 100

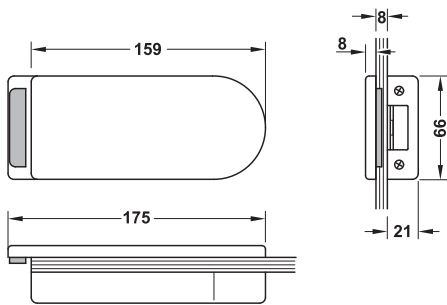


### Features

- Area of application: For double doors made of tempered safety glass
- For glass thickness: 8 mm
- Version: 2-piece, with stop, protrudes the glass edge
- Mounting: For DIN left and DIN right hande use

### คุณสมบัติ

- ลักษณะการใช้งาน: สำหรับประตูกระจกนิรภัยบานเปิดคู่
- สำหรับกระจกหนา: 8 มม.
- รูปแบบ: พร้อมตัวหยุดบานยื่นออกมาจากขอบกระจก
- การติดตั้ง: สามารถติดตั้งได้ทั้งบานซ้ายและขวา

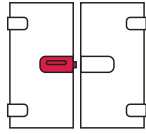


Material/finish วัสดุ/สี	Cat. No. รหัสสินค้า
Steel stainless steel mat (304) สแตนเลสด้าน (304)	981.49.420

Packing: 1 pc.  
ขนาดบรรจุ: 1 ชิ้น

## Locking patch GHR 400

อุปกรณ์ล็อก GHR 400



### Features

- Area of application: For door made of tempered safety glass
- For glass thickness: 8 mm
- Version: Continuous visible glass edge within the lock area, latchbolt lock, 2-piece
- Lever follower: 8 mm
- Backset: 52 mm
- Mounting: For DIN left and DIN right hand use

### คุณสมบัติ

- ลักษณะการใช้งาน: สำหรับประตูกระจกนิรภัย
- สำหรับกระจกหนา: 8 มม.
- รูปแบบ: สามารถเห็นขอบกระจกบริเวณอุปกรณ์ล็อก
- รูแกนเหล็กมีขนาด: 8 มม.
- ระยะเจาะตลับกุญแจ: 52 มม.
- การติดตั้ง: สามารถติดตั้งได้ทั้งบานซ้ายและขวา

### Note

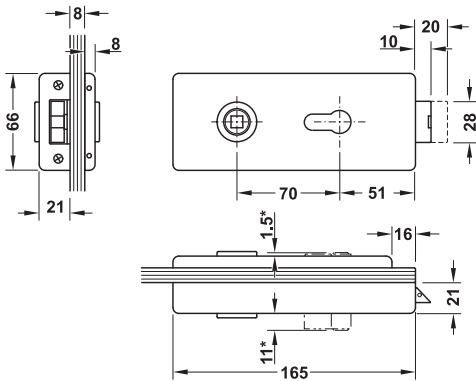
All locks are prepared for DIN left hand.  
For changing to DIN right hand, follow installation instructions.

### หมายเหตุ

ลิ้นอุปกรณ์ล็อกถูกออกแบบมาให้ติดตั้งกับบานซ้าย  
หากต้องการติดตั้งบานขวา ให้ปฏิบัติตามที่ได้ระบุไว้ในคู่มือการติดตั้ง

## PC Lock

ใช้กุญแจระบบ PC



### Features

- Version: With key action
- Distance: 70 mm

### คุณสมบัติ

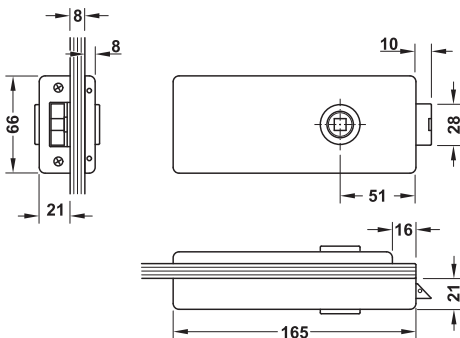
- รูปแบบ: ควบคุมการทำงานโดยใช้กุญแจ
- ระยะของมือจับ: 70 มม.

Material/finish วัสดุ/สี	Cat. No. รหัสสินค้า
Steel stainless steel mat (304) สแตนเลสด้าน (304)	981.49.534

Packing: 1 pc.  
ขนาดบรรจุ: 1 ชิ้น

## NL Lock

ไม่ใช้กุญแจ



### Features

- Version: Front lever handle

### คุณสมบัติ

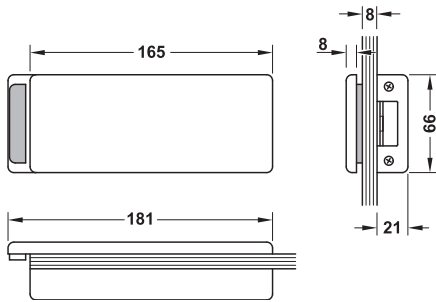
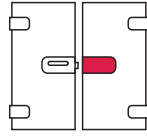
- รูปแบบ: ควบคุมการทำงานโดยใช้กุญแจ

Material/finish วัสดุ/สี	Cat. No. รหัสสินค้า
Steel stainless steel mat (304) สแตนเลสด้าน (304)	981.49.510

Packing: 1 pc.  
ขนาดบรรจุ: 1 ชิ้น

## Strike patch GHR 400

เข้ารับกลอน GHR 400



### Features

- Area of application: For double doors made of tempered safety glass
- For glass thickness: 8 mm
- Version: 2-piece, with stop, protrudes the glass edge
- Mounting: For DIN left and DIN right hande use

### คุณสมบัติ

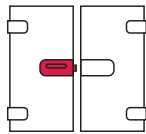
- ลักษณะการใช้งาน: สำหรับประตูกระจกนิรภัยบานเปิดคู่
- สำหรับกระจกหนา: 8 มม.
- รูปแบบ: พร้อมตัวหยุดบานยื่นออกมาจากขอบกระจก
- การติดตั้ง: สามารถติดตั้งได้ทั้งบานซ้ายและขวา

Material/finish วัสดุ/สี	Cat. No. รหัสสินค้า
Steel stainless steel mat (304) สแตนเลสด้าน (304)	981.49.450

Packing: 1 pc.  
ขนาดบรรจุ: 1 ชิ้น

## Locking patch GHP 200

อุปกรณ์ล็อก GHP 200



### Features

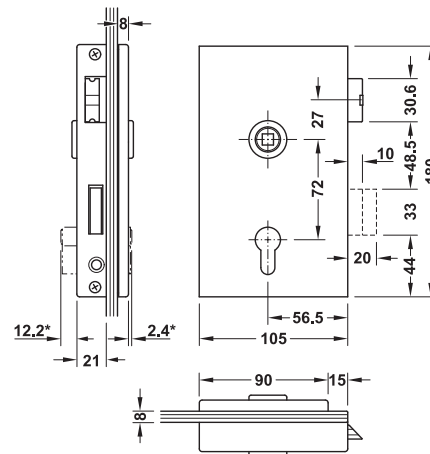
- Area of application: For door made of tempered safety glass
- For glass thickness: 8 mm
- Version: Continuous visible glass edge within the lock area, 2-piece, in compliance with DIN 18251, grade 3, lever follower: Clamping follower, optional for lever handles with or without handle roses or prepared for lever handles with handle roses
- Lever follower: 8 mm
- Backset: 56.5 mm
- Mounting: For DIN left and DIN right hand use

### คุณสมบัติ

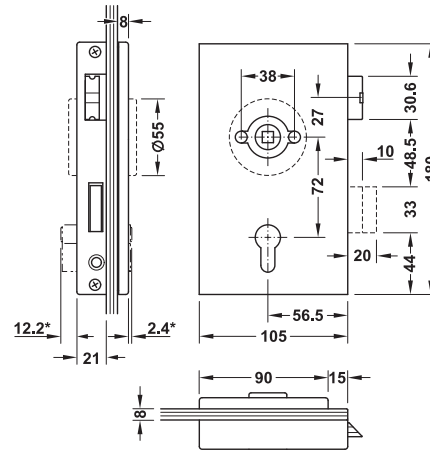
- ลักษณะการใช้งาน: สำหรับประตูกระจกนิรภัย
- สำหรับกระจกหนา: 8 มม.
- รูปแบบ: สามารถเห็นขอบกระจกบริเวณอุปกรณ์ล็อก, ลื่นตายมาตรฐาน DIN 18251, สปริงแกนมือจับ: แบบหนีบ มีให้เลือกทั้งแบบมีฝาครอบ และไม่มีฝาครอบมือจับกันโยก
- ฐานเหล็กมีขนาด: 8 มม.
- ระยะเจาะตลับกุญแจ: 56.5 มม.
- การติดตั้ง: สามารถติดตั้งได้ทั้งบานซ้ายและขวา

## PC Lock

ใส่กุญแจระบบ PC



Prepared for profile cylinder (PC) and lever handles without handles roses.  
การเตรียมกระจกสำหรับมือจับกันโยกแบบไม่มีฝา



Prepared for profile cylinder (PC) and lever handles with handles roses.  
การเตรียมกระจกสำหรับมือจับกันโยกแบบมีฝา

### Features

- Version: With key action
- Deadbolt: 2 turn
- Distance: 72 mm

### คุณสมบัติ

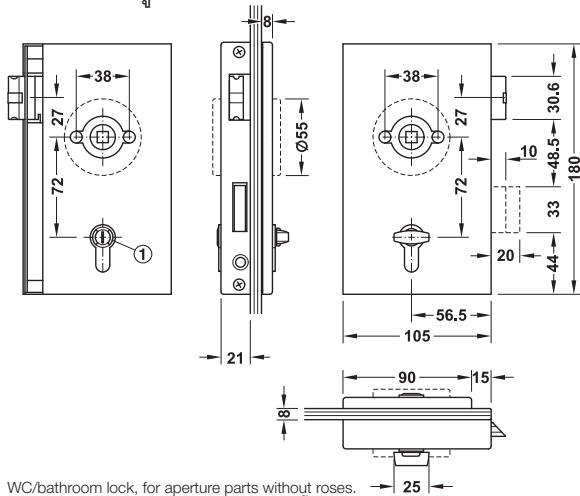
- รูปแบบ: ควบคุมการทำงานโดยใช้กุญแจ
- ลื่นตาย: 2 จังหวะ
- ระยะขอบมือจับ: 72 มม.

Material/finish วัสดุ/สี	DIN left บานซ้าย	DIN right บานขวา
<b>For lever handles without handle roses</b> สำหรับมือจับกันโยกแบบไม่มีฝาครอบ		
Stainless steel matt (304)	981.49.100	981.49.110
สแตนเลสสีด้าน (304)		
<b>For lever handles with handle roses</b> สำหรับมือจับกันโยกแบบมีฝาครอบ		
Stainless steel matt (304)	981.49.120	981.49.130
สแตนเลสสีด้าน (304)		

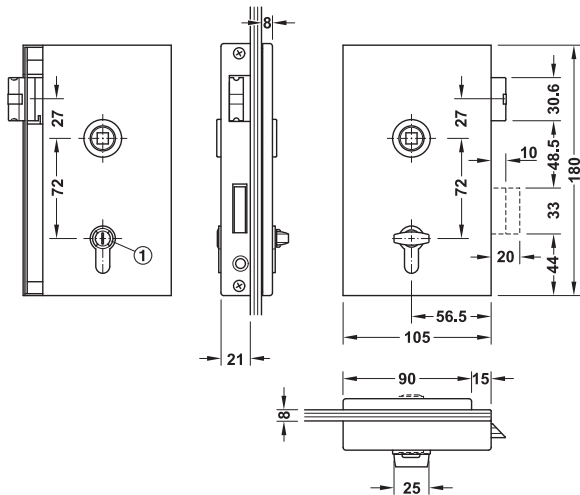
Packing: 1 pc.  
ขนาดบรรจุ: 1 ชิ้น

**WC/bathroom lock**

ใช้สำหรับประตูห้องน้ำ



WC/bathroom lock, for aperture parts without roses.  
สำหรับมือจับก้านโยกแบบไม่มีฝาดกรอบสำหรับห้องน้ำ



WC/bathroom lock, for aperture parts without roses.  
สำหรับมือจับก้านโยกแบบไม่มีฝาดกรอบสำหรับห้องน้ำ

**Features**

- Version: with lock indicator vacant/engaged, with emergency opening option
- Deadbolt: 1 turn
- Distance: 78 mm

**คุณสมบัติ**

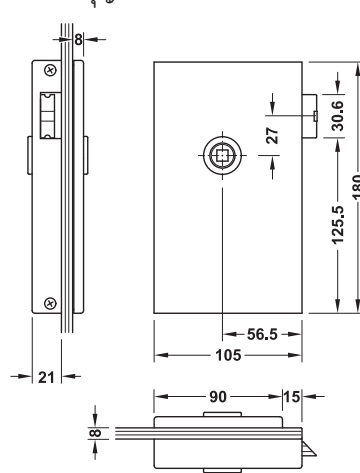
- รูปแบบ: พร้อมลิคแสดงสัญญาณห้องว่าง / ไม่ว่าง สามารถใช้เหรียญหรือไขควงเปิดจากด้านนอกในกรณีฉุกเฉิน
- ลื่นตาย: 1 จังหวะ
- ระยะมือจับ: 78 มม.

Material/finish วัสดุ/สี	DIN left บานซ้าย	DIN right บานขวา
<b>For lever handles without handle roses</b> สำหรับมือจับก้านโยกแบบไม่มีฝาดกรอบ		
Stainless steel matt (304)	981.49.106	981.49.116
สแตนเลสสีด้าน (304)		
<b>For lever handles with handle roses</b> สำหรับมือจับก้านโยกแบบมีฝาดกรอบ		
Stainless steel matt (304)	981.49.126	981.49.136
สแตนเลสสีด้าน (304)		

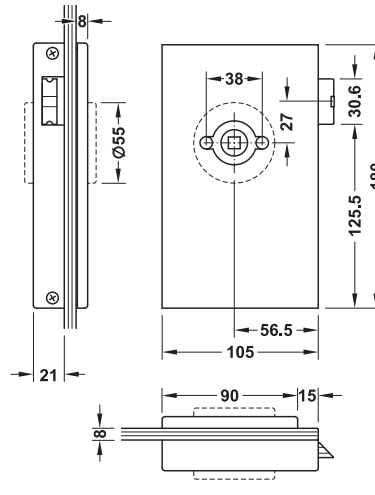
Packing: 1 pc.  
ขนาดบรรจุ: 1 ชิ้น

**NL Lock**

ไม่ใช้ใส่กุญแจ



NL lock, for aperture parts without roses  
สำหรับมือจับก้านโยกแบบไม่มีฝาดกรอบ



NL lock, for aperture parts without roses  
สำหรับมือจับก้านโยกแบบไม่มีฝาดกรอบ

**Features**

- Version: L-lever handle below
- Distance: 72 mm

**คุณสมบัติ**

- รูปแบบสำหรับมือจับก้านโยก
- ระยะมือจับ: 72 มม.

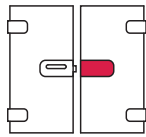
Material/finish วัสดุ/สี	DIN left บานซ้าย	DIN right บานขวา
<b>For lever handles without handle roses</b> สำหรับมือจับก้านโยกแบบไม่มีฝาดกรอบ		
Stainless steel matt (304)	981.49.104	981.49.114
สแตนเลสสีด้าน (304)		
<b>For lever handles with handle roses</b> สำหรับมือจับก้านโยกแบบมีฝาดกรอบ		
Stainless steel matt (304)	981.49.124	981.49.134
สแตนเลสสีด้าน (304)		

Packing: 1 pc.  
ขนาดบรรจุ: 1 ชิ้น

We reserve the right to alter specifications without notice (HTH Architectural Hardware 2019).  
บริษัทฯ ขอสงวนการเปลี่ยนแปลงรายละเอียดโดยไม่มีแจ้งล่วงหน้า (อุปกรณ์ฮาร์ดแวร์ 2562)

## Strike patch GHP 200

เข้ารับกลอน GHP 200



### Features

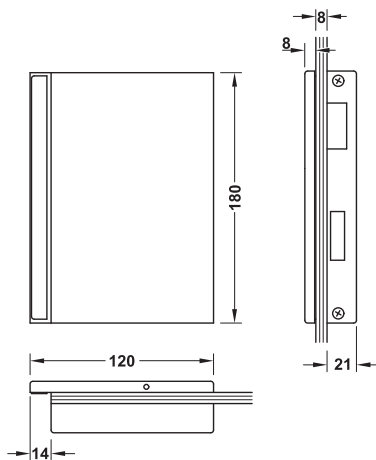
- Area of application: For double doors made of tempered safety glass
- For glass thickness: 8 mm
- Version: 2-piece, with stop, protrudes the glass edge
- Mounting: For DIN left and DIN right hande use

### คุณสมบัติ

- ลักษณะการใช้งาน: สำหรับประตูกระจกนิรภัยบานเปิดคู่
- สำหรับกระจกหนา: 8 มม.
- รูปแบบ: พร้อมตัวหยุดบานยื่นออกมาจากขอบกระจก
- การติดตั้ง: สามารถติดตั้งได้ทั้งบานซ้ายและขวา

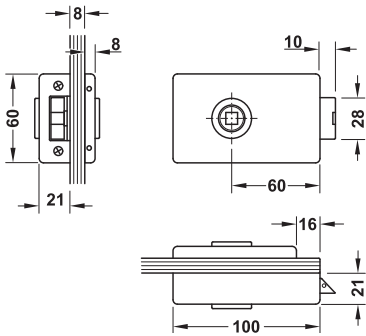
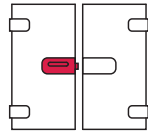
Material/finish วัสดุ/สี	DIN left บานซ้าย	DIN right บานขวา
Stainless steel matt (304) สแตนเลสสีด้าน (304)	981.49.480	981.49.490

Packing: 1 pc.  
ขนาดบรรจุ: 1 ชิ้น



### Locking patch GHR 300

อุปกรณ์ล็อก GHR 300



#### Features

- Area of application: For door made of tempered safety glass
- For glass thickness: 8 mm
- Version: Continuous visible glass edge within the lock area, latchbolt lock, 2-piece
- Lever follower: 8 mm
- Backset: 60 mm
- Mounting: For DIN left and DIN right hand use

#### คุณสมบัติ

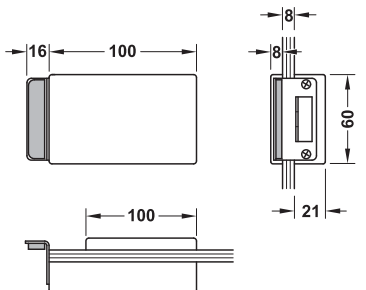
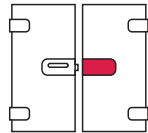
- ลักษณะการใช้งาน: สำหรับประตูกระจกนิรภัย
- สำหรับกระจกหนา: 8 มม.
- รูปแบบ: สามารถเห็นขอบกระจกบริเวณอุปกรณ์ล็อก
- รูแกนเหล็กมีขนาด: 8 มม.
- ระยะเจาะตลับกุกุญแจ: 60 มม.
- การติดตั้ง: สามารถติดตั้งได้ทั้งบานซ้ายและขวา

Material/finish วัสดุ/สี	Cat. No. รหัสสินค้า
Stainless steel matt (304) สแตนเลสด้าน (304)	981.49.520

Packing: 1 pc.  
ขนาดบรรจุ: 1 ชิ้น

### Strike patch GHR 300

เบ้ารับกลอน GHR 300



#### Features

- Area of application: For double doors made of tempered safety glass
- For glass thickness: 8 mm
- Version: 2-piece, with stop, protrudes the glass edge
- Mounting: For DIN left and DIN right hand use

#### คุณสมบัติ

- ลักษณะการใช้งาน: สำหรับประตูกระจกนิรภัยบานเปิดคู่
- สำหรับกระจกหนา: 8 มม.
- รูปแบบ: พร้อมตัวหยุดบานยื่นออกมาจากขอบกระจก
- การติดตั้ง: สามารถติดตั้งได้ทั้งบานซ้ายและบานขวา

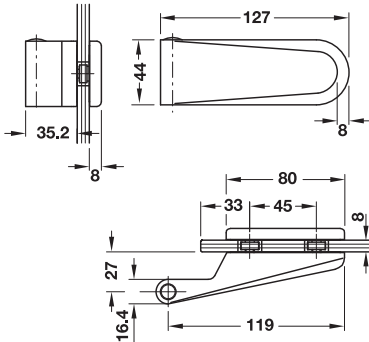
Material/finish วัสดุ/สี	Cat. No. รหัสสินค้า
Stainless steel matt (304) สแตนเลสด้าน (304)	981.49.520

Packing: 1 pc.  
ขนาดบรรจุ: 1 ชิ้น



## Two-piece hinge (wing part)

บานพับแบบ 2 ชิ้น (ติดตั้งด้านบานกระจก)



### Features

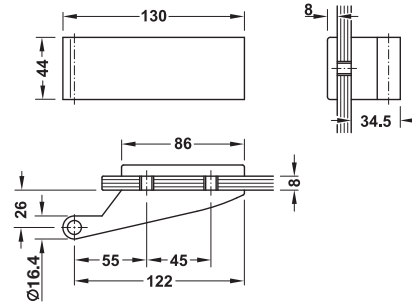
- For glass door
- For glass thickness 8 mm
- Max. door weight 45 kg per pair
- Knuckle: 16.4 mm

### คุณสมบัติ

- สำหรับบานกระจก
- สำหรับกระจกหนา 8 มม.
- สามารถรับน้ำหนักบานประตูสูงสุด 45 กก. ต่อคู่
- ขนาดแกน 16.4 มม.

Material/finish วัสดุ/สี	Cat. No. รหัสสินค้า
Stainless steel matt สแตนเลสสีด้าน	981.49.000

Packing: 1 pc.  
ขนาดบรรจุ: 1 ชิ้น



### Features

- For glass door
- For glass thickness 8 mm
- Max. door weight 45 kg
- Knuckle: 16.4 mm

### คุณสมบัติ

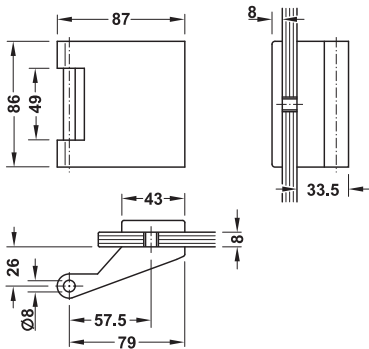
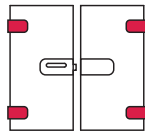
- สำหรับบานกระจก
- สำหรับกระจกหนา 8 มม.
- สามารถรับน้ำหนักบานประตูสูงสุด 45 กก.
- ขนาดแกน 16.4 มม.

Material/finish วัสดุ/สี	Cat. No. รหัสสินค้า
Stainless steel matt สแตนเลสสีด้าน	981.49.020

Packing: 1 pc.  
ขนาดบรรจุ: 1 ชิ้น

### Three-piece hinge (wing part)

บานพับแบบ 3 ชิ้น (ติดตั้งด้านบานกระจก)



#### Features

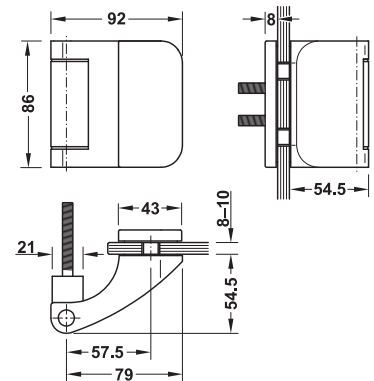
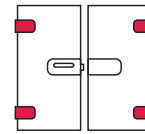
- For glass door
- For glass thickness 8 mm
- Max. door weight 55 kg
- Knuckle: 16.4 mm

#### คุณสมบัติ

- สำหรับบานกระจก
- สำหรับกระจกหนา 8 มม.
- สามารถรับน้ำหนักบานประตูสูงสุด 55 กก.
- ขนาดแกน 16.4 มม.

Material/finish วัสดุ/สี	Cat. No. รหัสสินค้า
Stainless steel matt สแตนเลสสีด้าน	981.49.017

Packing: 1 pc.  
ขนาดบรรจุ: 1 ชิ้น



#### Features

- For glass panel
- For wooden frame
- For glass thickness 8-10 mm
- Mounting: For DIN left and DIN right hand use
- Max. door width 900 mm

#### คุณสมบัติ

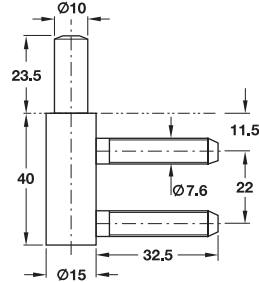
- สำหรับบานกระจก
- สำหรับติดตั้งกับวงกบไม้
- สำหรับกระจกหนา 8-10 มม.
- การติดตั้ง: สามารถติดตั้งได้ทั้งบานซ้ายและขวา
- ความกว้างบานสูงสุด 900 มม.

Material/finish วัสดุ/สี	Cat. No. รหัสสินค้า
Stainless steel matt สแตนเลสสีด้าน	981.49.030

Packing: 1 pc.  
ขนาดบรรจุ: 1 ชิ้น

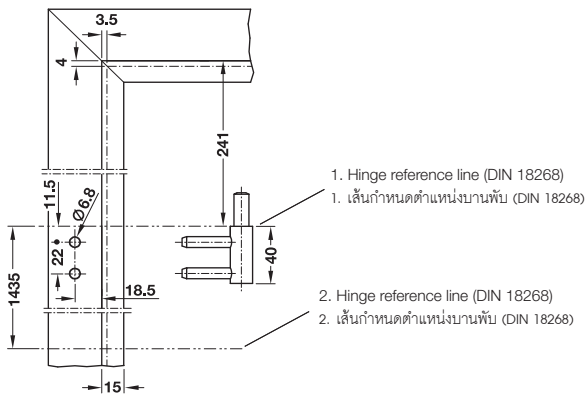
## Frame part

ฐานบานพับส่วนติดวงกบ



### Installation

การติดตั้ง



### Features

- For wooden frames, for rebated and flush interior doors, for 2-piece hinges
- Bearing: Maintenance-free friction bearing technology
- Door weight: Max. 40 kg
- Door width: Max. 1,000 mm
- Knuckle Ø: 15 mm
- Drill bit Ø: 6.8 mm (drilling jig Cat. No. 922.15.514)
- Installation: For knocking in
- Mounting: For DIN left hand and DIN right hand use

### คุณสมบัติ

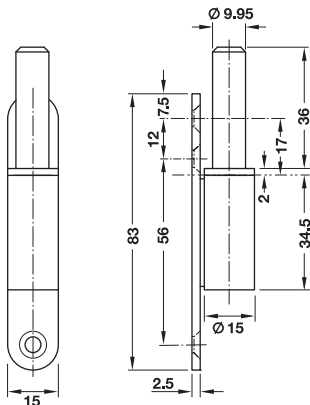
- สำหรับวงกบไม้ บานมีลักษณะเสมอกวบ หรือบังใบ สำหรับบานพับแบบ 2 ชิ้น
- ไม่เกิดการเสียดสีกันเอง
- รับน้ำหนักบานประตูสูงสุด: 40 กก.
- ประตูกว้างไม่เกิน: 1,000 มม.
- แกนของบานพับ Ø: 15 มม.
- รูเจาะ Ø: 6.8 มม. (สำหรับเจาะรู 922.15.514)
- การติดตั้ง: เกลียวยึดติด
- สามารถติดตั้งได้ทั้งบานซ้ายและขวา

Material/finish วัสดุ/สี	Cat. No. รหัสสินค้า
Steel galvanized เหล็ก กัลวาไนซ์	922.00.290

Packing: 1 pc.  
ขนาดบรรจุ: 1 ชิ้น

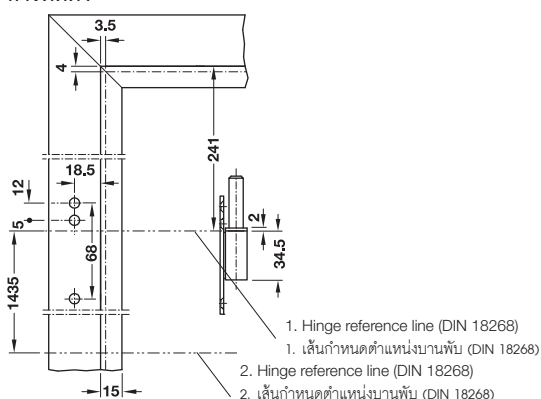
## Frame part with ring pin

ฐานบานพับส่วนติดวงกบพร้อมแหวนรอง



### Installation

การติดตั้ง



### Features

- For wooden frames, for rebated and flush interior doors, for 2-piece hinges
- Bearing: Ring pin
- Door weight: Max. 40 kg
- Door width: Max. 1,000 mm
- Knuckle Ø: 15 mm
- Installation: For screw fixing
- Mounting: For DIN left hand and DIN right hand use

### คุณสมบัติ

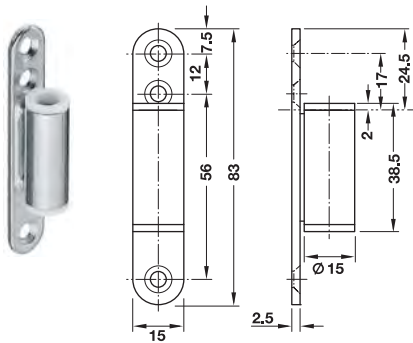
- สำหรับวงกบไม้ บานมีลักษณะเสมอกวบ หรือบังใบ สำหรับบานพับแบบ 2 ชิ้น
- แกนกลางพร้อมแหวน
- รับน้ำหนักบานประตูสูงสุด: 40 กก.
- ประตูกว้างไม่เกิน: 1,000 มม.
- แกนของบานพับ Ø: 15 มม.
- การติดตั้ง: ยึดด้วยสกรู
- สามารถติดตั้งได้ทั้งบานซ้ายและขวา

Material/finish วัสดุ/สี	Cat. No. รหัสสินค้า
Steel galvanized เหล็ก กัลวาไนซ์	922.02.290

Packing: 1 pc.  
ขนาดบรรจุ: 1 ชิ้น

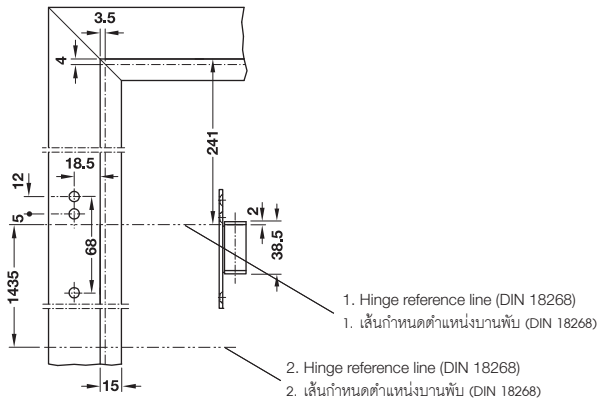
## Frame part with arbor-bearing sleeves

ฐานบานพับส่วนติดวงกบพร้อมปลอกลูกปืน



### Installation

การติดตั้ง



### Features

- For wooden frames, for rebated and flush interior doors, for 3-piece hinges
- Bearing: Maintenance-free friction bearing technology
- Door weight: Max. 40 kg
- Door width: Max. 1,000 mm
- Knuckle Ø: 15 mm
- Installation: For screw fixing
- Mounting: For DIN left hand and DIN right hand use

### คุณสมบัติ

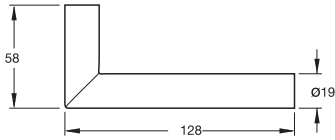
- สำหรับวงกบไม้ บานมีลักษณะเสมอกบ หรือบังใบ สำหรับบานพับแบบ 3 ชิ้น
- ไม่เกิดการเสียดสีกันเอง
- รับน้ำหนักบานประตูสูงสุด: 40 กก.
- ประตูกว้างไม่เกิน: 1,000 มม.
- แกนของบานพับ Ø: 15 มม.
- การติดตั้ง: ยึดด้วยสกรู
- สามารถติดตั้งได้ทั้งบานซ้ายและขวา

Material/finish วัสดุ/สี	Cat. No. รหัสสินค้า
Steel galvanized เหล็ก กัลวาไนซ์	922.02.390

Packing: 1 pc.  
ขนาดบรรจุ: 1 ชิ้น

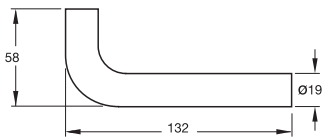
## Lever handles for spring bolt locks

มือจับสำหรับอุปกรณ์ล็อคแกนสปริง



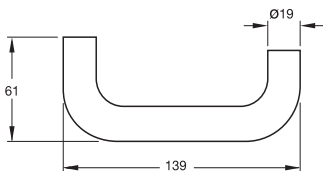
Material/finish วัสดุ/สี	Cat. No. รหัสสินค้า
Stainless steel matt สแตนเลสด้าน	902.30.222

Packing : 1 pc.  
ขนาดบรรจุ: 1 ชิ้น



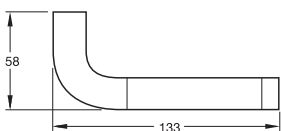
Material/finish วัสดุ/สี	Cat. No. รหัสสินค้า
Stainless steel matt สแตนเลสด้าน	902.30.232

Packing : 1 pc.  
ขนาดบรรจุ: 1 ชิ้น



Material/finish วัสดุ/สี	Cat. No. รหัสสินค้า
Stainless steel matt สแตนเลสด้าน	902.30.242

Packing : 1 pc.  
ขนาดบรรจุ: 1 ชิ้น

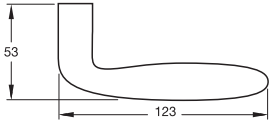


Material/finish วัสดุ/สี	Cat. No. รหัสสินค้า
Stainless steel matt สแตนเลสด้าน	902.30.292

Packing : 1 pc.  
ขนาดบรรจุ: 1 ชิ้น

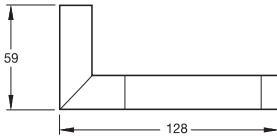
## Lever handles for spring bolt locks

มือจับสำหรับอุปกรณ์ล็อคแกนสปริง



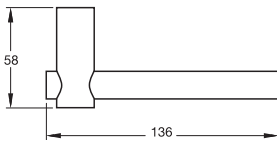
Material/finish วัสดุ/สี	Cat. No. รหัสสินค้า
Stainless steel matt สแตนเลสด้าน	902.30.370

Packing : 1 pc.  
ขนาดบรรจุ: 1 ชิ้น



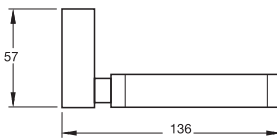
Material/finish วัสดุ/สี	Cat. No. รหัสสินค้า
Stainless steel polished/matt สแตนเลสเงา/ด้าน	902.30.372

Packing : 1 pc.  
ขนาดบรรจุ: 1 ชิ้น



Material/finish วัสดุ/สี	Cat. No. รหัสสินค้า
Stainless steel matt สแตนเลสด้าน	902.30.660

Packing : 1 pc.  
ขนาดบรรจุ: 1 ชิ้น

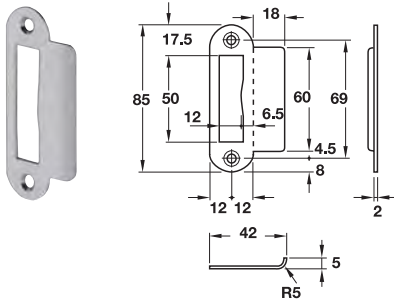


Material/finish วัสดุ/สี	Cat. No. รหัสสินค้า
Stainless steel polished/matt สแตนเลสเงา/ด้าน	902.30.671

Packing : 1 pc.  
ขนาดบรรจุ: 1 ชิ้น

## Flanged striking plate

เพลทรับกลอนแบบมีปีก



### Features

- For timber frames, for flush doors
- Suitable for DIN left and right hand
- Lug angled

### คุณสมบัติ

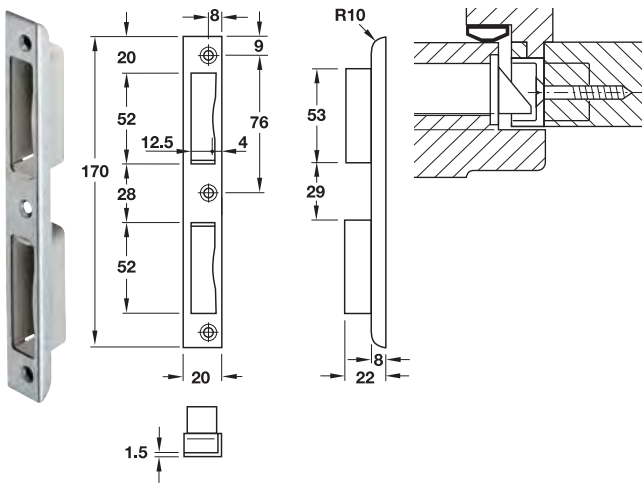
- สำหรับเฟรมไม้ สำหรับบานประตูแบบไม่มีบังใบ
- สามารถติดตั้งได้ทั้งบานซ้ายและขวา
- ปีกเข้ามุม

Material/finish วัสดุ/สี	Cat. No. รหัสสินค้า
Stainless steel matt (304) สแตนเลสสีด้าน (304)	911.39.322
Brass polished with protective lacquer ทองเหลืองเคลือบเงา	911.39.323

Packing: 1 pc.  
ขนาดบรรจุ: 1 ชิ้น

## Recessed striking plate

เพลทรับกลอนแบบฝัง



### Features

- For rebated doors
- For 2-turn mortise locks
- Suitable for DIN left and right hand
- With plastic tray

### คุณสมบัติ

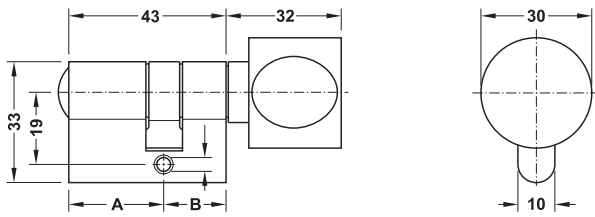
- สำหรับบานประตูแบบไม่มีบังใบ
- สำหรับลิคด 2 จังหวะ
- สามารถติดตั้งได้ทั้งบานซ้ายและขวา
- พร้อมเบ้ารับพลาสติก

Material/finish วัสดุ/สี	Cat. No. รหัสสินค้า
Stainless steel matt (304) สแตนเลสสีด้าน (304)	911.39.013

Packing: 1 pc.  
ขนาดบรรจุ: 1 ชิ้น

## WC thumbturn cylinder

ใส่กุญแจสำหรับห้องน้ำ



### Features

- Area of application: For PC glass door locks
- Material: Brass
- Finish: Nickel plated matt
- Version: Emergency opening function (slot) on the outside

### คุณสมบัติ

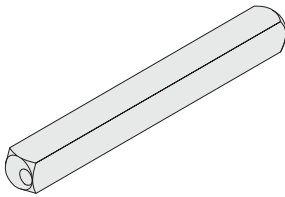
- ลักษณะการใช้งาน: สำหรับอุปกรณ์ล็อคกระจก
- วัสดุ: ทองเหลือง
- สี: นิกเกิล
- มีช่องช่วยเหลื่อกรณีเกิดเหตุฉุกเฉินจากด้านนอก

Thumbturn on the ใส่กุญแจ	Dim A mm ขนาด A มม.	Dim B mm ขนาด B มม.	Cat. No. รหัสสินค้า
Lock side ด้านล็อค	26	17	981.49.300
Other side of the lock ด้านอื่นๆ ของล็อค	17	26	981.49.301

Packing: 1 pc.  
ขนาดบรรจุ: 1 ชิ้น

## Spindle, split

แกนมือจับก้านโยก



### Required spindle length

กรุณาระบุความยาวแกน

Version รูปแบบ	Glass thicknesses mm กระจกหนา มม.		
	8	10	10
GHR 100	105	105	110
GHR 200			
GHR 300	100	100	105
GHR 400			
GHR 500	100	100	105
GHR 600			

### Features

- Area of application: Residential areas, projects
- Material: Steel
- Finish: Galvanized
- Dimensions (W x H): 8 x 8 mm

### คุณสมบัติ

- ลักษณะการใช้งาน: สำหรับอุปกรณ์ล็อคกระจก
- วัสดุ: เหล็ก
- สี: กัลวาไนซ์
- ขนาด (ก x ส): 8 x 8 มม.

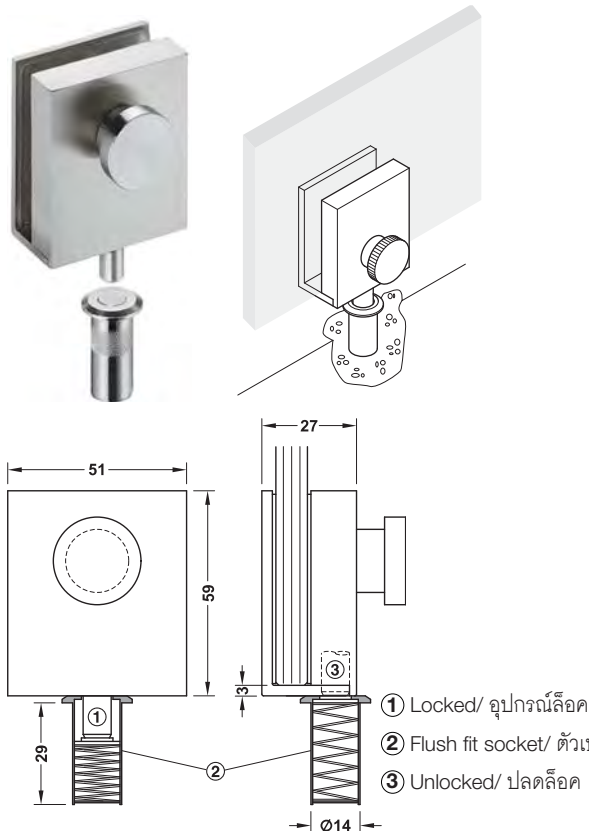
Material/finish วัสดุ/สี	Cat. No. รหัสสินค้า
100	909.46.028
105	909.46.030
110	909.46.031

Packing: 1 pc.  
ขนาดบรรจุ: 1 ชิ้น



## Slide-on door bolt

อุปกรณ์ล็อกคองพื้น



### Features

- Area of application: For double doors made of tempered safety glass, for holding the inactive leaf
- For glass thickness: 8–10 mm
- Installation: No glass preparation required, loosen screws, slide door bolt on glass door, tighten screws, flush fit socket in floor or ceiling

### คุณสมบัติ

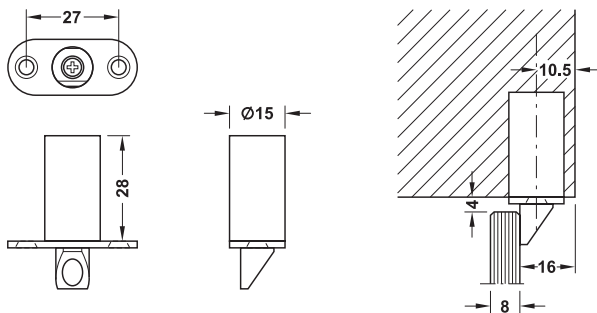
- ลักษณะการใช้งาน: สำหรับประตูกระจกนิรภัยบานเปิดคู่เพื่อล็อกบานหลอก
- สำหรับกระจกหนา: 8 - 10 มม.
- วิธีการติดตั้ง: ไม่ต้องเจาะมุมกระจก คลายสกรูและหนีบเข้าในกระจกและขันสกรูให้แน่น เบ้ารับกลอนป้องกันฝุ่นฝังที่พื้นหรือเพดาน

Material/finish วัสดุ/สี	Cat. No. รหัสสินค้า
Stainless steel matt สแตนเลสสีด้าน	981.49.910
Stainless silver coloured สแตนเลสสีเงิน	981.49.911

Packing: 1 pc.  
ขนาดบรรจุ: 1 ชิ้น

## Door catch

ก้านชนประตู



### Features

- Area of application: For double doors made of tempered safety glass, for holding the inactive leaf, manual release

### คุณสมบัติ

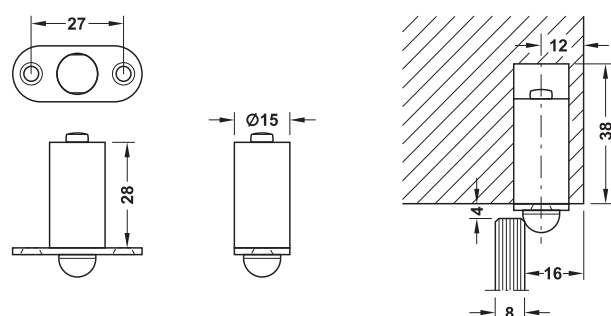
- ลักษณะการใช้งานสำหรับประตูกระจกนิรภัยบานเปิดคู่เพื่อล็อกบานหลอกแบบปลดล็อกด้วยมือ

Material/finish วัสดุ/สี	Cat. No. รหัสสินค้า
Plastic black พลาสติกสีดำ	981.27.902

Packing: 1 pc.  
ขนาดบรรจุ: 1 ชิ้น

## Door catch with round bolt

ก้านชนประตูแบบลิ้นกลม



### Features

- Area of application: For double doors made of tempered safety glass, for holding the inactive leaf

### คุณสมบัติ

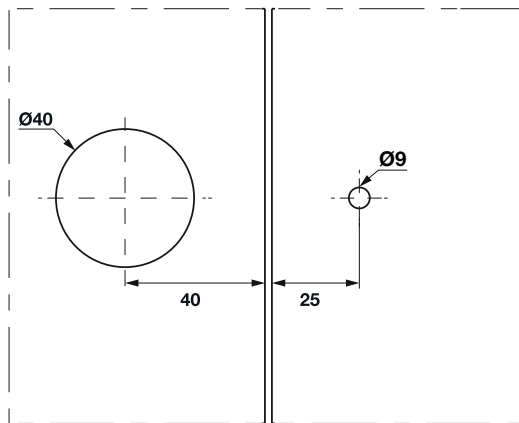
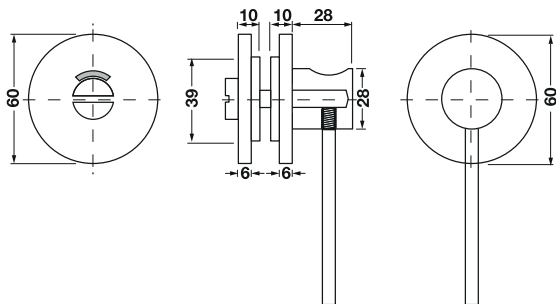
- ลักษณะการใช้งานสำหรับประตูกระจกนิรภัยบานเปิดคู่เพื่อล็อกบาน

Material/finish วัสดุ/สี	Cat. No. รหัสสินค้า
Plastic black พลาสติกสีดำ	981.27.903

Packing: 1 pc.  
ขนาดบรรจุ: 1 ชิ้น

## Wooden and glass door indicator lock

อุปกรณ์ล็อคห้องน้ำสำหรับบานไม้และบานกระจก



For timber doors and glass door  
สำหรับบานไม้และบานกระจก

### Features

- For swing doors
- For timber or glass door: For glass thickness 8 - 15 mm, for timber door thickness 35 - 45 / 46 - 55 mm
- With lock indicator green/red

### คุณสมบัติ

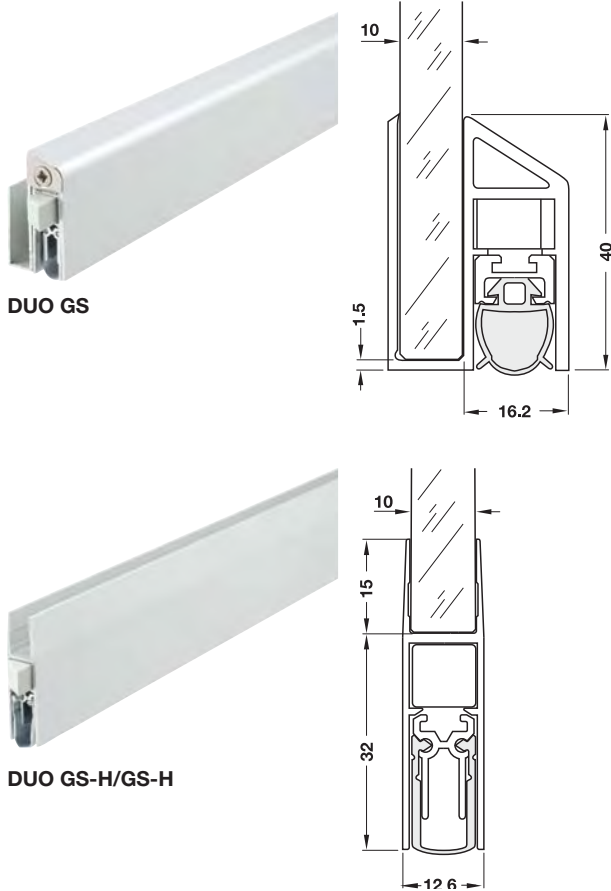
- สำหรับบานเปิด สองทาง
- สำหรับบานไม้หรือบานกระจก: สำหรับบานกระจกหนา 8 - 15 มม. สำหรับบานไม้หนา 34 - 45 / 46 - 55 มม.
- สำหรับล็อคพร้อมสัญลักษณ์เขียว/แดง

Door type ประเภทประตู	Thickness mm ความหนาบานมม.	Material วัสดุ	Cat. No. รหัสสินค้า
Glass บานกระจก	8-15	Stainless steel matt สแตนเลสด้าน	981.12.040
		Stainless steel polished สแตนเลสตีเงา	981.12.041
Timber บานไม้	35-45	Stainless steel matt สแตนเลสด้าน	981.12.060
		Stainless steel polished สแตนเลสตีเงา	981.12.061
	46-55	Stainless steel matt สแตนเลสด้าน	981.12.070
		Stainless steel polished สแตนเลสตีเงา	981.12.071

Packing: 1 set.  
ขนาดบรรจุ: 1 ชุด

## Automatic glass door seal

ซีลประตูอัตโนมัติสำหรับบานกระจก



### Features

- For glass doors where sound proofing, smoke protection and fire protection are required
- Suitable for DIN left hand and DIN right hand
- Optional with single-end or double-end (DUO) release
- Silent closing
- Adjustable sealing height

### Technical data

- Max sealing height: 11 mm
- Can be shortened at one end up to: 125 mm

### Finish

- Exterior housing: Aluminium, silver colour ed anodized
- Sealing profile: Silicone grey, self-extinguishing

### Installation

- With silicone adhesive, with VSG only use adhesives and sealants approved by the glass manufacturer
- With models GS-H the glass height must be 32 mm shorter
- Models GS must be installed on the opening side

### Supplied with

- 1 Automatic door seal
- 1 Release plate (2 release plate with model DUO)
- Installation instructions

### คุณสมบัติ

- สำหรับบานกระจกที่ต้องการการเก็บเสียงป้องกันควันและภัยจากไฟไหม้
- สามารถติดตั้งได้ทั้งบานซ้ายและขวา
- เลือกได้ทั้งแบบลิ้นข้างเดียวหรือลิ้นสองข้าง
- ระบบปิดผนึกเบา
- ความสูงของตัวซีลปรับได้

### ข้อมูลทางเทคนิค

- ความสูงของซีล สูงสุด: 11 มม.
- สามารถตัดขนาดได้สูงสุด: 125 มม.

### วัสดุ/สี

- วัสดุซึ่งด้านนอก: อะลูมิเนียม สีเงิน อนโนไดซ์
- ซีลโปรไฟล์: ซิลิโคน สีเทา ระบบดึงกลับได้เองอัตโนมัติ

### การติดตั้ง

- ติดตั้งด้วยกาวซิลิโคน (สำหรับกระจกนิรภัย ควรได้รับการแนะนำจากผู้ผลิตกระจก)
- สำหรับรุ่น GS-H กระจกต้องถูกตัดออก 32 มม. สำหรับใส่ซีลประตู
- สำหรับรุ่น GS ต้องติดตั้งบานที่เปิดออกเท่านั้น

### ประกอบด้วย

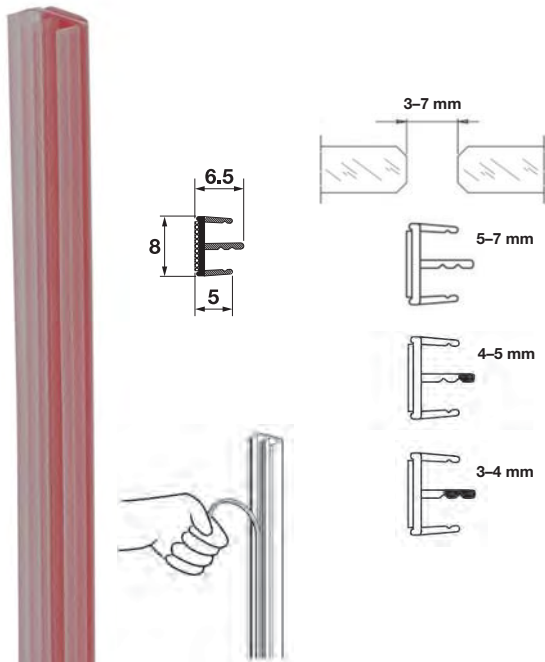
- ซีลประตูอัตโนมัติ 1 ชิ้น
- ลิ้น 1 ชิ้น (2 ชิ้นสำหรับรุ่น DUO)
- คู่มือการติดตั้ง

Length mm ความยาว มม.	Glass thickness mm กระจกหนา มม.	Double-side release แบบลิ้น 2 ข้าง		Single-side release แบบลิ้นข้างเดียว
		DUO GS	DUO GS-H	GS-H
708	10	950.10.481	950.10.471	950.10.461
833		950.10.482	950.10.472	950.10.462
958		950.10.483	950.10.473	950.10.463
1,083		950.10.484	950.10.474	950.10.464
1,208		950.10.485	950.10.475	950.10.465

Packing: 1 pc.  
ขนาดบรรจุ: 1 ชิ้น

## Glass door seal

ซีลประตูกระจก



### Features

- Suitable with glass panel
- For use with swing door and sliding door
- Self-adhesive

### Technical Data

- For glass thicknesses: 8–14 mm
- For gap distance: 3–7 mm

### Material/Finish

- Thermoplastic transparent

### คุณสมบัติ

- เหมาะสำหรับบานกระจก
- สามารถใช้งานได้กับประตูบานเปิดและบานเลื่อน
- มีกาวในตัว

### ข้อมูลทางเทคนิค

- เหมาะสำหรับกระจกหนา 8-14 มม.
- สำหรับระยะห่างกระจก 3-7 มม.

### วัสดุ/สี

- เทอโมพลาสติกใส

Length mm ความยาว มม.	Cat. No. รหัสสินค้า
3,000	950.45.132

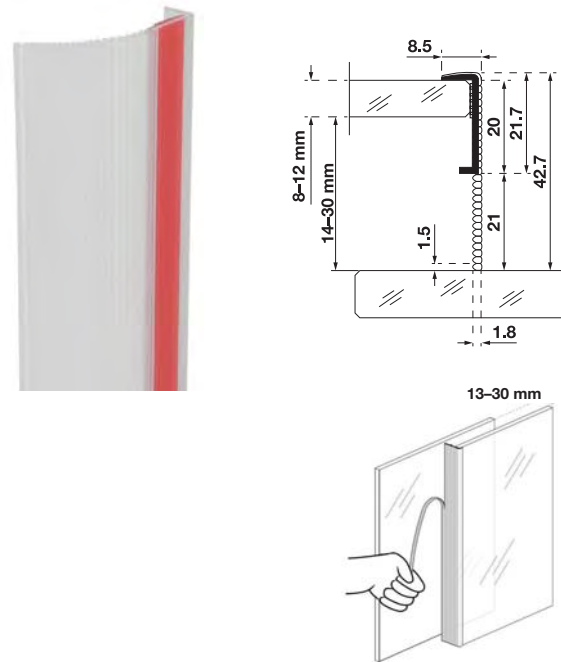
Packing: 1 pc.  
ขนาดบรรจุ: 1 ชิ้น

### Order reference

Please order glass template (950.45.903) and cleaning wipe (007.59.209) separately.

### ข้อแนะนำในการสั่งซื้อ

กรุณาสั่งซื้อที่กดซีล (950.45.903) และอุปกรณ์ทำความสะอาดกระจก (007.59.209)



### Features

- Suitable with glass panel
- For use with sliding door
- Self-adhesive
- To close gap between glass panels

### Technical Data

- For glass thicknesses: 8–12 mm
- For gap slide distance: 13–30 mm

### Material/Finish

- Thermoplastic transparent

### คุณสมบัติ

- เหมาะสำหรับบานกระจก
- สามารถใช้กับประตูบานเลื่อน
- มีกาวในตัว
- สำหรับปิดช่องว่างระหว่างบานเลื่อน

### ข้อมูลทางเทคนิค

- เหมาะสำหรับกระจกหนา 8-12 มม.
- สำหรับระยะห่างกระจก 13-30 มม.

### วัสดุ/สี

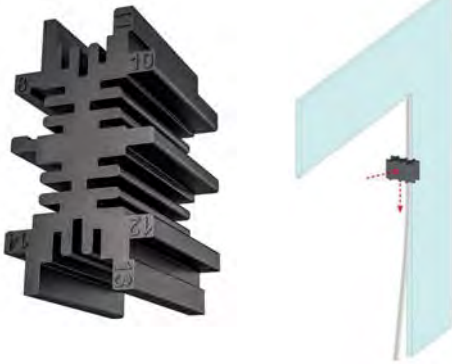
- เทอโมพลาสติกใส

Length mm ความยาว มม.	Cat. No. รหัสสินค้า
3,000	950.45.134

Packing: 1 pc.  
ขนาดบรรจุ: 1 ชิ้น

### Glass template

ที่กดซีล



Material/finish วัสดุ/สี	Cat. No. รหัสสินค้า
Plastic black พลาสติกสีดำ	950.45.903

Packing: 1 pc.  
ขนาดบรรจุ: 1 ชิ้น

### Cleaning wipe

อุปกรณ์ทำความสะอาดกระจก

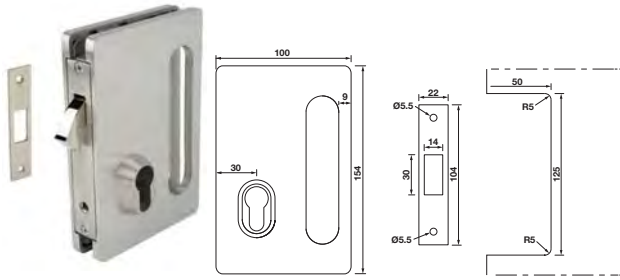


Material/finish วัสดุ/สี	Cat. No. รหัสสินค้า
Microfibre white with alcohol ผ้าไมโครไฟเบอร์พร้อมแอลกอฮอล์	007.59.209

Packing: 30 pcs.  
ขนาดบรรจุ: 30 ชิ้น

## Sliding glass door lock

ชุดล็อกบานเลื่อนกระจก



### Features

- For glass sliding door lock with PC aperture
- For glass thickness 10 mm

### Installation

- Clamp fixing concealed, with hexagon socket screws

### Material/Finish

- Stainless steel

### Supplied with

- 2 Screws fixing
- 2 Dowel
- 2 Allen keys sw2 and sw5
- 4 Gasket
- 1 Striking plate

### คุณสมบัติ

- สำหรับล็อกบานเลื่อนกระจกใส่กุญแจ PC
- สำหรับกระจกหนา 10 มม.

### การติดตั้ง

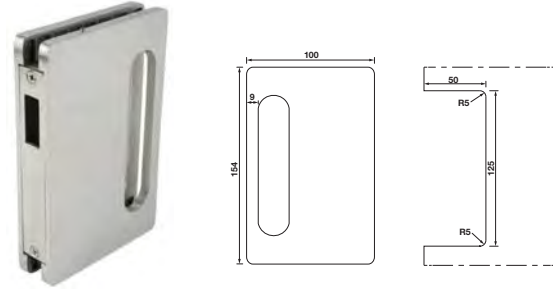
- ตัวหนีบติดตั้งซ่อนยึดด้วยสกรูหกเหลี่ยม

### ประกอบด้วย

ชุดสกรู	2 ชิ้น
พุกพลาสติก	2 ชิ้น
ประแจหกเหลี่ยมขนาด sw2 และ sw5	2 ชิ้น
แผ่นรองกระจก	4 ชิ้น
เพลทรับกลอน	1 ชิ้น

Material/Finish วัสดุ/สี	Cat. No. รหัสสินค้า
Stainless steel สแตนเลสด้าน	981.52.838

Packing: 1 pc.  
ขนาดบรรจุ: 1 ชิ้น



### Features

- For receive glass sliding door lock
- For glass thickness 10 mm

### Installation

- Clamp fixing concealed, with hexagon socket screws

### Material/Finish

- Stainless steel

### Supplied with

- 2 Screws fixing
- 2 Dowel
- 2 Allen keys sw2 and sw5
- 4 Gasket

### คุณสมบัติ

- สำหรับรับล็อกบานเลื่อนกระจกใส่กุญแจ PC
- สำหรับกระจกหนา 10 มม.

### การติดตั้ง

- ตัวหนีบติดตั้งซ่อนยึดด้วยสกรูหกเหลี่ยม

### ประกอบด้วย

ชุดสกรู	2 ชิ้น
พุก	2 ชิ้น
ประแจหกเหลี่ยมขนาด sw2 และ sw5	2 ชิ้น
แผ่นรองกระจก	4 ชิ้น

Material/Finish วัสดุ/สี	Cat. No. รหัสสินค้า
Stainless steel สแตนเลสด้าน	981.52.200

Packing: 1 pc.  
ขนาดบรรจุ: 1 ชิ้น

### Order reference

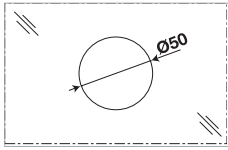
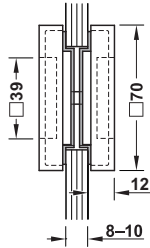
Please use profile cylinder size 60 mm.

ขอแนะนำในการสั่งซื้อ

ใส่กุญแจที่เหมาะสมขนาด 60 มม.

## Flush pull handle

มือจับฝังบานกระจก



### Features

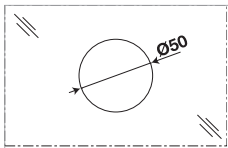
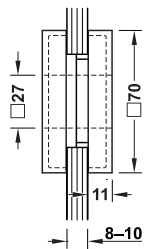
- Area of application: For glass thickness 8–10 mm
- Drill whole Ø: 50 mm
- Installation: For clamp fixing

### คุณสมบัติ

- สำหรับกระจกหนา 8-10 มม.
- รูเจาะบนกระจก Ø: 50 มม.
- วิธีการติดตั้ง: ติดตั้งลักษณะหนีบ

Material/Finish วัสดุ/สี	Cat. No. รหัสสินค้า
Aluminium stainless steel coloured anodized อะลูมิเนียม สีสแตนเลสอโนไดซ์	981.49.340

Packing: 1 pc.  
ขนาดบรรจุ: 1 ชิ้น



### Features

- Area of application: For glass thickness 8–10 mm
- Drill whole Ø: 50 mm
- Installation: For clamp fixing

### คุณสมบัติ

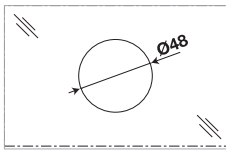
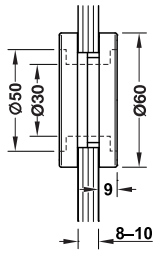
- สำหรับกระจกหนา 8-10 มม.
- รูเจาะบนกระจก Ø: 50 มม.
- วิธีการติดตั้ง: ติดตั้งลักษณะหนีบ

Material/Finish วัสดุ/สี	Cat. No. รหัสสินค้า
Aluminium stainless steel coloured anodized อะลูมิเนียม สีสแตนเลสอโนไดซ์	981.49.330

Packing: 1 pc.  
ขนาดบรรจุ: 1 ชิ้น

## Flush pull handle

มือจับฝังบานกระจก



### Features

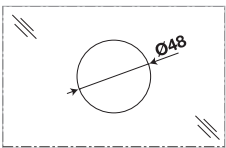
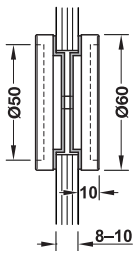
- Area of application: For glass thickness 8–10 mm
- Drill whole Ø: 48 mm
- Installation: For clamp fixing

### คุณสมบัติ

- สำหรับกระจกหนา 8-10 มม.
- รูเจาะบนกระจก Ø: 48 มม.
- วิธีการติดตั้ง: ติดตั้งลักษณะหนีบ

Material/Finish วัสดุ/สี	Cat. No. รหัสสินค้า
Stainless steel matt (304) สแตนเลสด้าน (304)	981.52.521

Packing: 1 pc.  
ขนาดบรรจุ: 1 ชิ้น



### Features

- Area of application: For glass thickness 8–10 mm
- Drill whole Ø: 48 mm
- Installation: For clamp fixing

### คุณสมบัติ

- สำหรับกระจกหนา 8-10 มม.
- รูเจาะบนกระจก Ø: 48 มม.
- วิธีการติดตั้ง: ติดตั้งลักษณะหนีบ

Material/Finish วัสดุ/สี	Cat. No. รหัสสินค้า
Stainless steel matt (304) สแตนเลสด้าน (304)	981.52.531

Packing: 1 pc.  
ขนาดบรรจุ: 1 ชิ้น

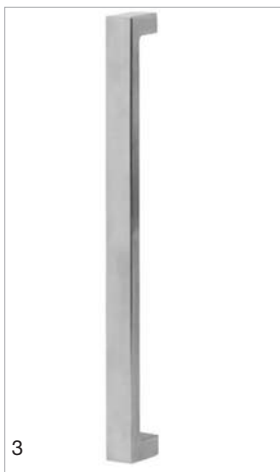


## The FUJI Pull handle series StarTec

ประเภทของชุดมือจับดึง StarTec รุ่น FUJI

### How to recognise original StarTec FUJI door handle sets

การจำแนกประเภทของชุดมือจับดึง StarTec รุ่น FUJI



- 1 The Häfele logo is visible on the pull handles
- 2 Bolt through screw fixing for long period of time
- 3 Modern design
- 4 With M8 screw

- 1 อุปกรณ์มือจับก้านโยกมีตราเฮเฟล่
- 2 สกรูติดตั้งแบบร้อยผ่านเพื่อความแข็งแรง
- 3 รูปแบบที่ทันสมัย
- 4 สกรู M8

#### Additional features:

- Made of stainless steel

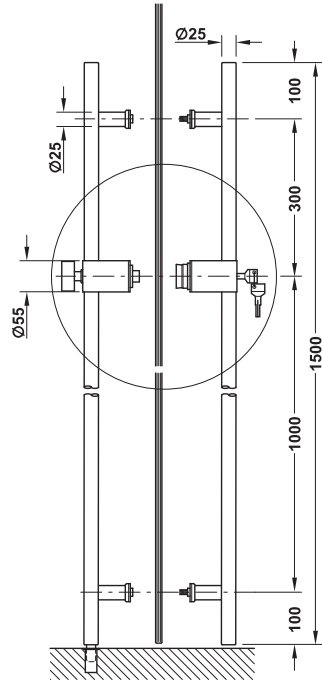
#### ข้อมูลเพิ่มเติม

- ผลิตจากวัสดุสแตนเลสสตีล



Door handle, lockable

มือจับแบบดิ่งพร้อมลิ็อค



Features

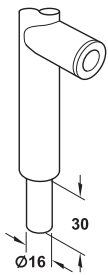
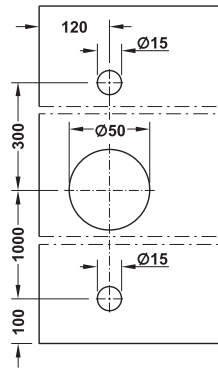
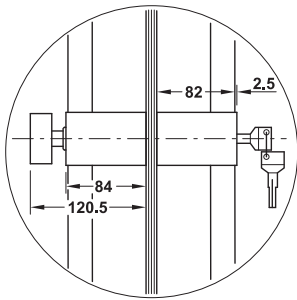
- For glass panel
- For glass thickness 8-12 mm
- With thumbturn inside
- Stainless steel matt Ø: 25 mm

คุณสมบัติ

- สำหรับติดตั้งบานกระจก
- สำหรับกระจกหนา 8-12 มม.
- พร้อมหางปลาปิดด้านใน
- วัสดุสแตนเลสสตีลด้านขนาด Ø: 25 มม.

Version รูปแบบ	Cat. No. รหัสสินค้า
Lockable from inside (with thumbturn) พร้อมระบบลิ็อคด้านใน (หางปลาปิด)	903.03.675

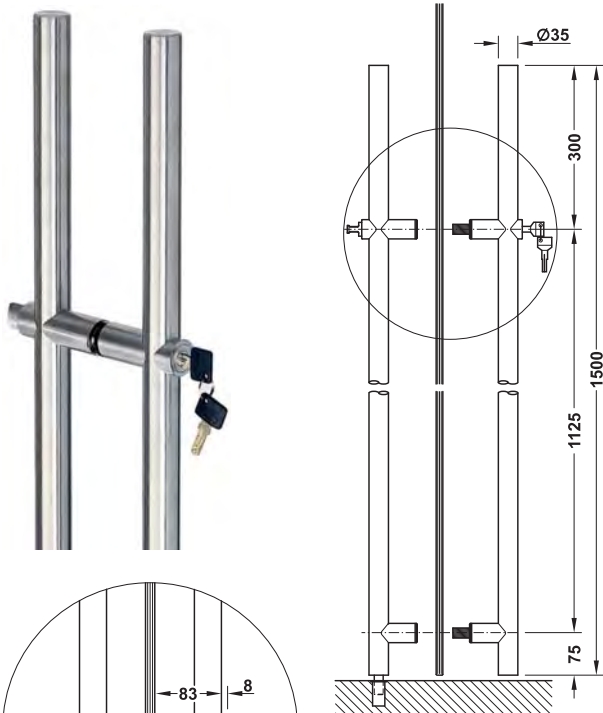
Packing: 1 pc.  
ขนาดบรรจุ: 1 ชิ้น



We reserve the right to alter specifications without notice (HTH Architectural Hardware 2019).  
บริษัทฯ ขอสงวนการเปลี่ยนแปลงรายละเอียดโดยไม่ได้มีการแจ้งล่วงหน้า (อุปกรณ์ฮาร์ดแวร์ 2562)

Door handle, lockable

มือจับแบบดิ่งพร้อมลิ็อค



Features

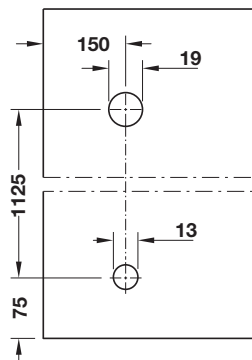
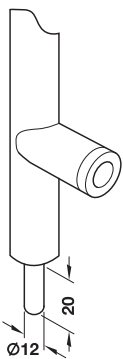
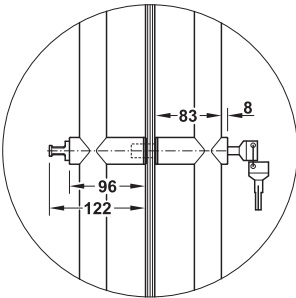
- Material: Stainless steel
- Finish: Matt
- Tube dimension Ø: 35 mm
- For glass thickness: 8–12 mm

คุณสมบัติ

- วัสดุ: สแตนเลส
- สี: สแตนเลสด้าน
- ขนาดมือจับ Ø: 35 มม.
- สำหรับกระจกหนา: 8-12 มม.

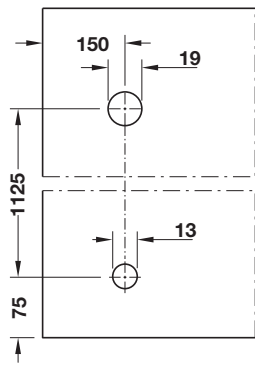
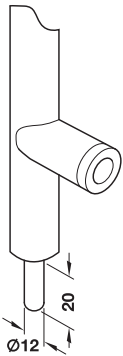
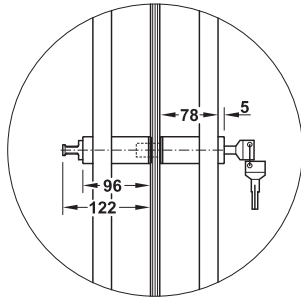
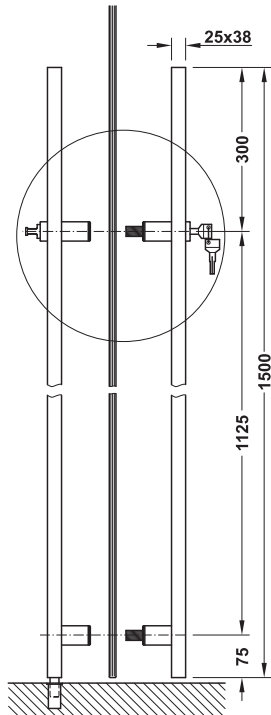
Version รูปแบบ	Cat. No. รหัสสินค้า
Lockable from inside (with thumbturn) พร้อมระบบล็อกทางปลาบิตด้านใน	903.03.674

Packing: 1 pc.  
ขนาดบรรจุ: 1 ชิ้น



Door handle, lockable

มือจับแบบดิ่งพร้อมลิ็อค



Features

- Material: Stainless steel
- Finish: Matt
- Tube dimension: 25 x 40 mm
- For glass thickness: 8–12 mm

คุณสมบัติ

- วัสดุ: สแตนเลส
- สี: สแตนเลสด้าน
- ขนาดมือจับ: 25 x 40 มม.
- สำหรับกระจกหนา: 8-12 มม.

Version รูปแบบ	Cat. No. รหัสสินค้า
Lockable from inside (with thumbturn) พร้อมระบบล็อกทางปลาบิตด้านใน	903.03.684

Packing: 1 pc.  
ขนาดบรรจุ: 1 ชิ้น

We reserve the right to alter specifications without notice (HTH Architectural Hardware 2019).  
บริษัทฯ ขอสงวนการเปลี่ยนแปลงรายละเอียดโดยไม่มีคำการแจ้งล่วงหน้า (อุปกรณ์ฮาร์ดแวร์ 2562)