



# 06

## Home Improvement

อุปกรณ์สำหรับปรับปรุงบ้าน



## Wardrobe Fittings

อุปกรณ์สำหรับจัดเก็บเสื้อผ้า



Dresscode Equipment sets ชุดอุปกรณ์ Dresscode ครบชุด.....	6.11
Dresscode Pull-out frame เฟรมแบบดึง Dresscode .....	6.14
Accessories for Dresscode Pull-out frame อุปกรณ์เสริมสำหรับเฟรมแบบดึง Dresscode .....	6.16
Dresscode Pull-out trouser rack/Multi-functional pull-out ราวแขวนกางเกงแบบดึง/ราวแขวนอเนกประสงค์แบบดึง .....	6.21
Dresscode Hanging pocket organizer/Wardrobe lift อุปกรณ์ช่องจัดเก็บของแบบแขวน/ราวแขวนเสื้อแบบโยก .....	6.22, 6.23
Dresscode Wardrobe rail and rail support ราวแขวนเสื้อและตัวรับราว .....	6.24
Dresscode Aluminium frame system ชุดเฟรมอะลูมิเนียม Dresscode .....	6.27
Wardrobe fittings - Venus Series อุปกรณ์สำหรับจัดเก็บเสื้อผ้า วินัสซีรี่ .....	6.32
Wardrobe fittings - Tray/Holder/Basket อุปกรณ์สำหรับจัดเก็บเสื้อผ้า - ถาดเก็บ/ราวแขวน/ตะกร้า .....	6.35-6.37
Wardrobe fittings - Rack/Drawer/Mirror อุปกรณ์สำหรับจัดเก็บเสื้อผ้า - ชั้นวาง/ลิ้นชัก/กระจก .....	6.38-6.40
Wardrobe lift/Electric wardrobe lift ราวแขวนเสื้อแบบโยก/ราวแขวนแบบโยกด้วยไฟฟ้า .....	6.41
OVA Wardrobe rail and rail support ราวแขวนเสื้อและตัวรับราว OVA .....	6.46
Extending wardrobe rail ราวแขวนเสื้อผ้าแบบเลื่อนได้ .....	6.50
Tie and belt rack/Trowser rack ราวแขวนเนคไทและเข็มขัด/ราวแขวนกางเกง .....	6.53, 6.57
Jewellery insert ถาดเก็บเครื่องประดับ .....	6.59
Drawer safe ตู้เซฟแบบลิ้นชัก .....	6.60
Pull-out shoe rack อุปกรณ์ชั้นวางรองเท้า .....	6.61
Shoe rail and rack ราววางรองเท้าและชั้นเก็บรองเท้า .....	6.63



## Bedroom Fittings

### อุปกรณ์ภายในห้องนอน



Bettlift Foldaway bed fitting อุปกรณ์เตียงพับ Bettlift .....	6.67
Teleletto II/Teleletto Foldaway sofa bed fitting เตียงนอนโซฟาแบบพับ Teleletto II/Teleletto .....	6.71, 6.74
Duoletto Foldaway bed fitting เตียงนอนพับ Duoletto .....	6.72
Tavoletto Bed/desk combi fitting ชุดอุปกรณ์ปรับเปลี่ยนเตียง/โต๊ะทำงาน Tavoletto .....	6.76
Built-in foldaway bed with slatted frame เตียงพับ แบบฝังพร้อมโครงรองที่นอน .....	6.77
Slatted frame/Bed lift โครงรองที่นอน/เตียงยก .....	6.81, 6.83
Bed connector/Bed fitting อุปกรณ์ประกอบเตียง/อุปกรณ์ประกอบเตียง .....	6.84, 6.85

## Ladders

### อุปกรณ์ภายในห้องนอน



Hook-in ladder/Sliding ladder บันไดตู้หนังสือแบบแขวน/บันไดตู้หนังสือแบบเลื่อน .....	6.86, 6.87
Hook-in tube TopCo ราวบัน TopCo .....	6.88

## TV and Hi-Fi Fittings

### อุปกรณ์สำหรับโทรทัศน์และเครื่องเสียง



Electric lift system ระบบยกทีวีไฟฟ้า .....	6.91, 6.95
Electronic TV lift ลิฟท์ยกทีวีระบบไฟฟ้า .....	6.94
Push TV Lift Manual lift system ระบบยกทีวี Push TV Lift .....	6.96
Wall mounted TV support brackets แป้นยึดทีวีสำหรับทีวีจอแบน .....	6.98

## Revolving/Lift Systems

### แป้นหมุน/อุปกรณ์ระบบลิฟต์



Electric lift system อุปกรณ์ยกไฟฟ้า .....	6.101
Turntable, rotating through 360° แป้นหมุน แบบหมุน 360° .....	6.105



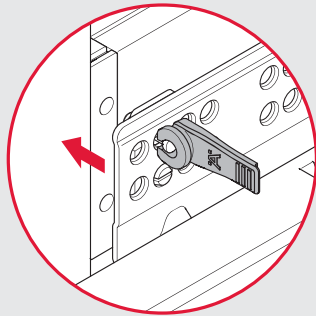
6



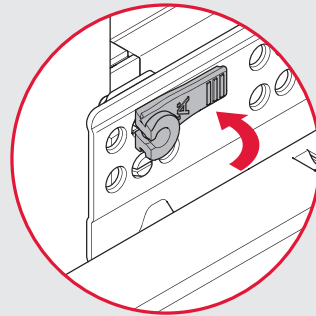


Intelligence in the details

ระบบ plug-in อันชาญฉลาด



Plug in  
เสียบสลัก



Fold down and done  
พับม้วนลง



PERSONAL  
WARDROBE  
SYSTEM

ระบบจัดเก็บเสื้อผ้าส่วนตัว

- Individual and diverse design options
- Clear order, good overview
- Supreme user comfort
- เป็นส่วนตัว ด้วยการออกแบบที่หลากหลาย
- เป็นระเบียบ สวยงาม
- สะดวกสบายสูงสุด

WELL THOUGHT-  
OUT SOLUTIONS

รูปแบบความต้องการที่แตกต่าง

- One concept for different needs
- Everything from a single source
- Optimum use of space with top quality
- หนึ่งรูปแบบสำหรับความต้องการที่แตกต่าง
- จัดแจงทุกสิ่งได้อย่างลงตัว
- ใช้พื้นที่อย่างมีประสิทธิภาพสูงสุด

STYLISH DESIGN

ออกแบบอย่างมีสไตล์

- Consistently clear design language
- Modern and timeless design
- Suitable for every furnishing style
- การออกแบบที่สอดผสานอย่างลงตัว
- ทันสมัยอยู่ตลอดเวลา
- เหมาะกับทุกรูปแบบของเฟอร์นิเจอร์

EASY  
TECHNOLOGY

เทคโนโลยีที่แสนสะดวก

- Installation and disassembly without tools
- At intervals of 32 mm
- Suitable for a wide variety of room situations
- ติดตั้งและถอดประกอบโดยไม่ต้องใช้เครื่องมือ
- ด้วยระบบรูยึดแบบ 32 มม.
- เหมาะกับรูปแบบที่หลากหลายของห้องแบบต่างๆ

INTEGRATED  
FURNITURE  
PLANNING

ออกแบบและวางแผน  
อุปกรณ์ด้วยตนเอง

- Configure and order online
- 3D room planning
- เลือกอุปกรณ์ และสั่งผ่านระบบออนไลน์
- วางแผนและจำลองห้องผ่านระบบ 3D

MAKING EVERYTHING MORE COMFORTABLE  
THAN EVER BEFORE.

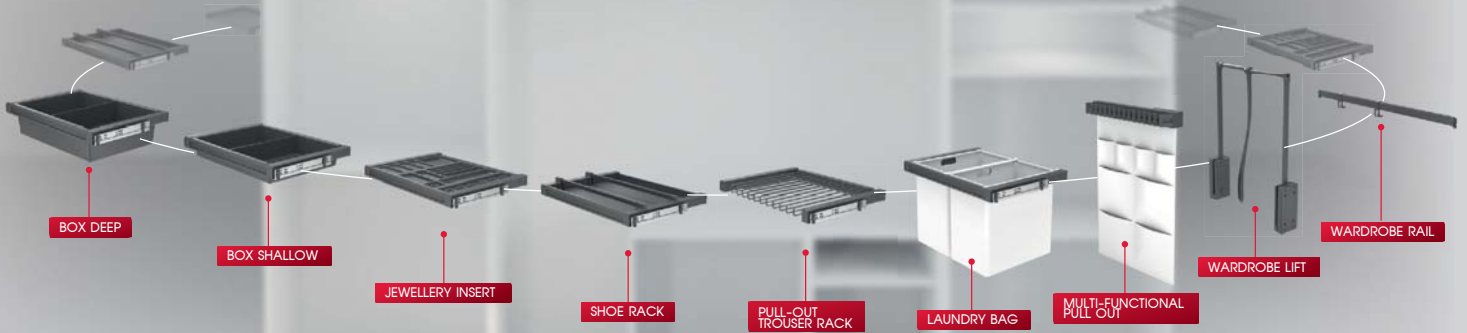


### Easy planning

#### ง่ายตายในการเลือกและจัดสรรอุปกรณ์

All components of the Dresscode range can be installed in an existing wardrobe or an aluminium frame system assembly by yourself. These results in an attractive variety of options for the style as well as organisation.

ทุกส่วนประกอบของระบบอุปกรณ์จัดเก็บเสื้อผ้า Häfele dresscode สามารถติดตั้งได้กับชุดตู้เสื้อผ้าเดิม หรือระบบโครงตู้แบบอะลูมิเนียมเฟรมได้ด้วยตัวคุณเอง และนี่เองเป็นสิ่งที่น่าสนใจสำหรับรูปแบบที่หลากหลาย เพื่อการจัดเก็บที่เป็นระเบียบเรียบร้อย



6

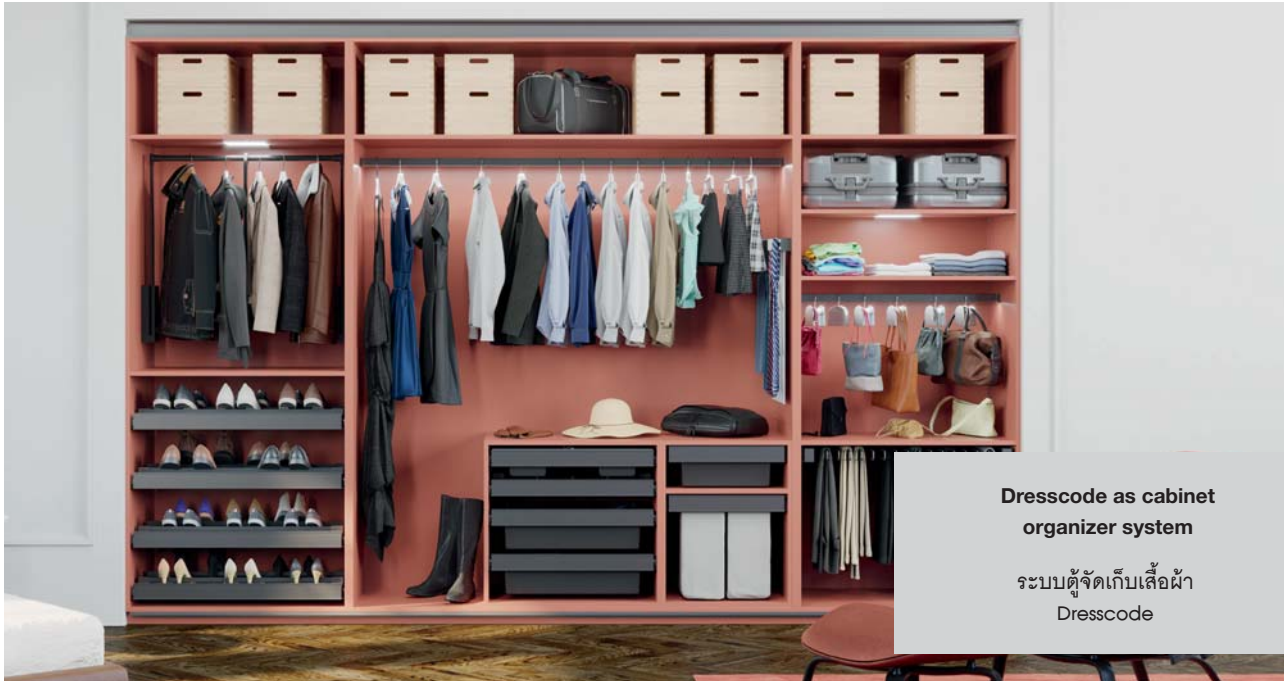
### Easy for you.

Make it easy and take advantage of the complete package solutions.

คุณสามารถเลือกความสะดวกได้อย่างง่ายดาย ด้วยการเลือกชุดโซลูชัน อุปกรณ์ครบชุดของเฮเฟล



We reserve the right to alter specifications without notice (HTH Furniture Fittings 2023). บริษัทฯ ขอสงวนการเปลี่ยนแปลงรายละเอียดโดยไม่มีการแจ้งล่วงหน้า (HTH อุปกรณ์เฟอร์นิเจอร์ 2566).



Dresscode as cabinet  
organizer system

ระบบตู้จัดเก็บเสื้อผ้า  
Dresscode

### Clear organisation and order for your wardrobe

จัดเก็บเสื้อผ้าของคุณอย่างเป็นระเบียบ

- Ideal personalisation for a wardrobe
- Countless combination options
- Application with hinged doors or sliding doors
- Optimised use of space thanks to flexible wardrobe fittings and accessories
- เป็นตู้เสื้อผ้าเพื่อเติมเต็มจินตนาการของคุณ
- ผสมผสานรูปแบบได้อย่างไม่จำกัด
- สามารถใช้งานได้กับตู้บานเปิดหรือบานเลื่อน
- ใช้พื้นที่ได้อย่างมีประสิทธิภาพสูงสุดด้วยอุปกรณ์ที่ชาญฉลาด

6



Dresscode as aluminium  
frame system

ระบบตู้จัดเก็บเสื้อผ้าด้วย  
อะลูมิเนียมเฟรม Dresscode

### Clever solutions in a modern look

โซลูชันอันชาญฉลาด ด้วยรูปลักษณ์ที่ทันสมัย

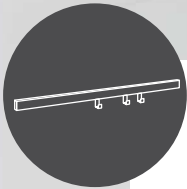
- Individually furnished system, tailored to your own needs
- Ideal for walk-in wardrobes in combination with Aluflex sliding door fittings
- Suitable for any interior design style due to its simple design
- Can be adapted to a wide variety of room situations
- เป็นระบบเฟอร์นิเจอร์ส่วนตัว ออกแบบและสร้างได้ด้วยตัวคุณเอง
- ระบบตู้เสื้อผ้าในจินตนาการใช้ร่วมกับชุดบานเลื่อน Aluflex
- เหมาะกับการตกแต่งภายในทุกรูปแบบ ด้วยการออกแบบที่เรียบง่าย
- สามารถประยุกต์ใช้ได้อย่างกว้างขวางกับห้องหลากหลายรูปแบบ

We reserve the right to alter specifications without notice (HTH Furniture Fittings 2023).  
บริษัทฯ ขอสงวนการเปลี่ยนแปลงรายละเอียดโดยไม่ได้มีการแจ้งล่วงหน้า (HTH อุปกรณ์เฟอร์นิเจอร์ 2566).



# CLEVERLY MADE.

All elements in the wardrobe are in a uniform design.  
ทุกองค์ประกอบในตู้เสื้อผ้ามีดีไซน์ที่ลงตัวสอดคล้องกัน



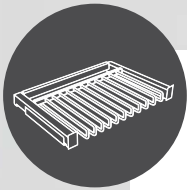
## The wardrobe rail.

### ราวแขวนเสื้อ

The wardrobe rail is an intelligent rail system integrating a rubber strip for noise reduction, illumination for indirect light, and sliding hooks for handbags as well as further accessories.

ราวแขวนเสื้อด้วยระบบรางอัจฉริยะ มีแถบยางสำหรับลดเสียงรบกวน พร้อมระบบไฟส่องสว่างเมื่อใช้งาน และขอเกี่ยวแบบเลื่อนได้สำหรับแขวนกระเป๋าถือหรืออุปกรณ์อื่นๆ

6



## The pull-out trouser rail.

### ราวแขวนกางเกงแบบดึง

Practical, space-saving and convincing design. It's virtually indispensable in any wardrobe.

ใช้งานได้อย่างดี ประหยัดพื้นที่ ด้วยการออกแบบที่ลงตัว เป็นสิ่งที่มีในตู้เสื้อผ้า



## The multi-functional pull-out.

### ราวแขวนเอนกประสงค์แบบดึง

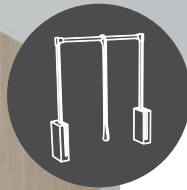
Belts, jewellery and much more can be stored easily and well organised in one compact wall unit.

เข็มขัด, เครื่องประดับ, และอื่นๆ อีกมากมายสามารถจัดเก็บได้อย่างง่ายดาย และเป็นระเบียบ

Small pieces, jewellery and various kinds of useful things can be stored in the convenient fabric pockets to be found again

ของชิ้นเล็กๆ เครื่องประดับและสิ่งของอื่นๆ ที่มีประโยชน์สามารถเก็บไว้ในกระเป๋าผ้าที่แสนสะดวกและหาง่ายในการใช้งานอีกครั้ง



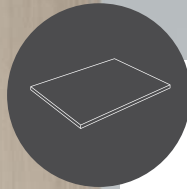


### The wardrobe lift.

#### ราวแขวนเสื้อแบบโยก

Elegant and convenient - take the advantage of the entire room height with individual wardrobe dimensions, without any restrictions. More space is always pleasant to have.

หรูหราสะดวกสบาย ใช้ประโยชน์ได้ทั้งหมดของขนาดความสูงตู้เสื้อผ้าส่วนบุคคล โดยไม่มีข้อจำกัด ได้พื้นที่มากขึ้นเป็นสิ่งที่ดีเสมอ

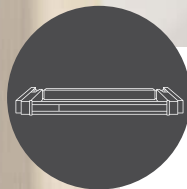


### The shelf.

#### ชั้นวาง

The shelf is made by the manufacturer. The shelf supports are from the Dresscode series, sturdy and always flexible to reposition.

ชั้นวาง โดยผู้ผลิตเดียวกันกับตู้รับชั้น Dresscode แข็งแรงและยืดหยุ่นในการปรับเปลี่ยนตำแหน่งชั้นวาง



### The pull out frame.

#### เฟรมแบบดึง

The basic system for inserts and attachments incl. individual panels:

- Shallow and deep boxes
- Laundry bag
- Shoe rack
- Jewellery insert

ระบบพื้นฐาน สำหรับใส่หรือติดอุปกรณ์

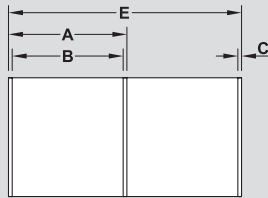
- ถาดแบบก้นตื้นและก้นลึก
- ถุงซักผ้า
- ชั้นวางรองเท้า
- ถาดใส่เครื่องประดับ

**Design options and calculation examples**

ตัวอย่างการออกแบบและการคำนวณ

Frame construction or open cabinet design without doors  
Aluminium frame system and open cabinet design without doors

การสร้างเฟรม หรือออกแบบตู้แบบเปิดไม่มีหน้าบานปิด  
ระบบเฟรมอะลูมิเนียม และตู้แบบเปิดไม่มีหน้าบาน



$$A = C + B + C$$

$$E = 2 \times A - 19$$

**Calculation example for linking two elements:**

Cabinet width A = 758 mm  
Frame width B = 720 mm  
Aluminium frame thickness C = 19 mm  
 $A = 19 \text{ mm} + 720 \text{ mm} + 19 \text{ mm}$   
A = 758 mm  
E = 1,497 mm

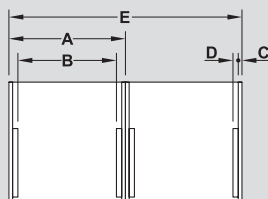
ตัวอย่างการคำนวณสำหรับ 2 ช่องเชื่อมกัน

ความกว้างตู้ A = 758 มม.  
ความกว้างเฟรม B = 720 มม.  
ความหนาของอะลูมิเนียมเฟรม C = 19 มม.  
 $A = 19 \text{ มม.} + 720 \text{ มม.} + 19 \text{ มม.}$   
A = 758 มม.  
E = 1,497 มม.

6

Single wardrobe construction  
Wooden wardrobe with double centre panel

ตู้เสื้อผ้าไม้แผงกลางแยกกัน



$$A = C + D + B + D + C$$

$$E = 2 \times A$$

Spacer bar required to compensate for door offset.

แถบเสริมความหนาใช้สำหรับชดเชยระยะ offset ของประตู

**Calculation example for linking two elements:**

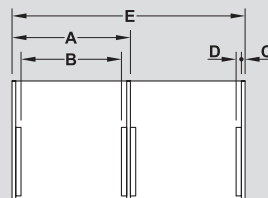
Cabinet width A = 800 mm  
Frame width B = 720 mm  
Side panel thickness C = 19 mm  
Spacer bar D = 21 mm  
 $A = 19 \text{ mm} + 21 \text{ mm} + 720 \text{ mm} + 21 \text{ mm} + 19 \text{ mm}$   
A = 800 mm  
E = 1,600 mm

ตัวอย่างการคำนวณสำหรับ 2 ช่องเชื่อมกัน

ความกว้างตู้ A = 800 มม.  
ความกว้างเฟรม B = 720 มม.  
ความหนาของอะลูมิเนียมเฟรม C = 19 มม.  
แถบเสริมความหนา D = 21 มม.  
 $A = 19 \text{ มม.} + 21 \text{ มม.} + 720 \text{ มม.} + 21 \text{ มม.} + 19 \text{ มม.}$   
A = 800 มม.  
E = 1,600 มม.

Inline construction  
Wooden wardrobe with single centre panel

ตู้เสื้อผ้าไม้แผงกลางร่วมกัน



$$A = C + D + B + D + C$$

$$E = 2 \times A - 19 \text{ mm}$$

Spacer bar required to compensate for door offset.

แถบเสริมความหนาใช้สำหรับชดเชยระยะ offset ของประตู

**Calculation example for linking two elements:**

Cabinet width A = 800 mm  
Frame width B = 720 mm  
Side panel thickness C = 19 mm  
Spacer bar D = 21 mm  
 $A = 19 \text{ mm} + 21 \text{ mm} + 720 \text{ mm} + 21 \text{ mm} + 19 \text{ mm}$   
A = 800 mm  
E = 1,581 mm

ตัวอย่างการคำนวณสำหรับ 2 ช่องเชื่อมกัน

ความกว้างตู้ A = 800 มม.  
ความกว้างเฟรม B = 720 มม.  
ความหนาของอะลูมิเนียมเฟรม C = 19 มม.  
แถบเสริมความหนา D = 21 มม.  
 $A = 19 \text{ มม.} + 21 \text{ มม.} + 720 \text{ มม.} + 21 \text{ มม.} + 19 \text{ มม.}$   
A = 800 มม.  
E = 1,581 มม.

## Dresscode Equipment set 1

ชุดอุปกรณ์ Dresscode ชุด 1



### Supplied with

- 1 Wardrobe rail
- 1 Pair of rail end supports
- 2 Pull-out frames
- 2 Pairs of spacer bars
- 1 Shallow box
- 5 Shelf support sets

### อุปกรณ์

- ราวแขวนเสื้อ 1 ชุด
- ตัวรับราว 1 คู่
- ชุดเฟรมแบบดึง 2 ชุด
- แถบเสริม 2 คู่
- ถาดแบบตื้น 1 ถาด
- อุปกรณ์ปุ่มรับชั้น 5 ชุด

For cabinet width mm สำหรับตู้กว้าง มม.	Umber grey สีเทา Umber	Traffic white สีขาว Traffic
For side panel thickness 16 mm แผงข้างหนา 16 มม.		
500	806.37.502	806.37.702
600	806.37.503	806.37.703
800	806.37.504	806.37.704
900	806.37.505	806.37.705
1,000	806.37.506	806.37.706
For side panel thickness 19 mm แผงข้างหนา 19 มม.		
500	806.37.512	806.37.712
600	806.37.513	806.37.713
800	806.37.514	806.37.714
900	806.37.515	806.37.715
1,000	806.37.516	806.37.716

Packing: 1 set  
ขนาดบรรจุ: 1 ชุด

### Order reference

Please manufacture a wooden cabinet by yourself or order the suitable aluminium frame set separately.

### ข้อแนะนำในการสั่งซื้อสินค้า

ต้องสั่งทำชุดตู้เองหรือสั่งชุดอะลูมิเนียมเฟรมที่เหมาะสมแยกต่างหาก

## Aluminium frame for Equipment set 1

ชุดเฟรมอะลูมิเนียม สำหรับชุดอุปกรณ์ ชุด 1



### Supplied with

- 2 Aluminium frame sets
- 6 Struts
- 3 Shelf connectors

### อุปกรณ์

- อะลูมิเนียมเฟรม 2 ชุด
- อุปกรณ์แขนค้ำ 6 ชิ้น
- อุปกรณ์ปุ่มรับชั้น 3 ชุด

System height mm ความสูง มม.	Umber grey สีเทา Umber	Traffic white สีขาว Traffic
2,325	806.33.511	806.33.711

Packing: 1 set  
ขนาดบรรจุ: 1 ชุด

### Order reference

Wooden elements are not supplied, please manufacture by yourself. Steel shelves and hook-in shelves can be ordered separately.

### ข้อแนะนำในการสั่งซื้อสินค้า

ส่วนประกอบที่เป็นไม้ไม่มีในชุด กรุณาสั่งทำด้วยตนเอง  
ชั้นวางเหล็กและตัวรับชั้นสั่งซื้อแยกต่างหาก

## Dresscode Equipment set 2

ชุดอุปกรณ์ Dresscode ชุด 2



6

### Supplied with

Supplied with	อุปกรณ์	
1 Wardrobe rail	ราวแขวนเสื้อ	1 ชุด
1 Pair of rail end supports	ตัวรับราว	1 คู่
3 Hooks	ขอเกี่ยว	3 ชิ้น
1 Multi-functional pull-out	ชุดแขวนเนกประสงค์แบบดึง	1 ชุด
4 Pull-out frames	เฟรมแบบดึง	4 ชุด
4 Pairs of spacer bars	แถบเสริม	4 คู่
1 Deep box	ถาดกันลื่น	1 ชิ้น
1 Shoe rack	ชั้นวางรองเท้า	1 ชิ้น
4 Sets of shelf supports	ชุดอุปกรณ์รับชั้น	4 ชุด

For cabinet width mm สำหรับตู้กว้าง มม.	Umber grey สีเทา Umber	Traffic white สีขาว Traffic
For side panel thickness 16 mm แผงข้างหนา 16 มม.		
500	806.37.522	806.37.722
600	806.37.523	806.37.723
800	806.37.524	806.37.724
900	806.37.525	806.37.725
1,000	806.37.526	806.37.726
For side panel thickness 19 mm แผงข้างหนา 19 มม.		
500	806.37.532	806.37.732
600	806.37.533	806.37.733
800	806.37.534	806.37.734
900	806.37.535	806.37.735
1,000	806.37.536	806.37.736

Packing: 1 set  
ขนาดบรรจุ: 1 ชุด

### Order reference

Please manufacture a wooden cabinet by yourself or order the suitable aluminium frame set separately.

### ข้อแนะนำในการสั่งซื้อสินค้า

ต้องสั่งทำชุดตู้เองหรือสั่งชุดอะลูมิเนียมเฟรมที่เหมาะสมแยกต่างหาก

## Aluminium frame for Equipment set 2

ชุดเฟรม อะลูมิเนียม สำหรับ ชุดอุปกรณ์ ชุด 2



### Supplied with

Supplied with	อุปกรณ์	
2 Aluminium frame sets	อะลูมิเนียมเฟรม	2 ชุด
11 Struts	อุปกรณ์แขนค้ำ	11 ชิ้น
3 Shelf connectors	อุปกรณ์ตัวรับชั้น	3 ชิ้น

System height mm ความสูง มม.	Umber grey สีเทา Umber	Traffic white สีขาว Traffic
2,325	806.33.521	806.33.721

Packing: 1 set  
ขนาดบรรจุ: 1 ชุด

### Order reference

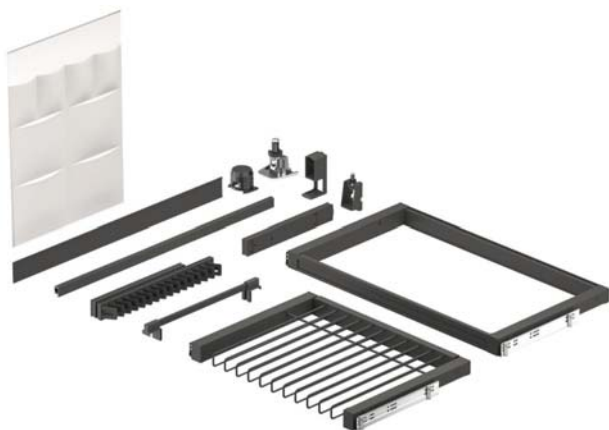
Wooden elements not supplied, please manufacture yourself.  
Steel shelves and hook-in shelves can be ordered separately.

### ข้อแนะนำในการสั่งซื้อสินค้า

ส่วนประกอบที่เป็นไม้ไม่มีในชุด กรุณาสั่งทำด้วยตนเอง  
ชั้นวางเหล็กและตัวรับชั้นสั่งซื้อแยกต่างหาก

## Dresscode Equipment set 3

ชุดอุปกรณ์ Dresscode ชุด 3



Supplied with	อุปกรณ์	
1 Wardrobe rail	ราวแขวนเสื้อ	1 ชุด
1 Pair of rail end supports	ตัวรับราว	1 คู่
5 Hooks	ขอเกี่ยว	5 ชิ้น
1 Multi-functional pull out	ชุดแขวนนอกประเภทเบบดึง	1 ชุด
1 Hanging pocket organizer	ชุดช่องเก็บของแบบแขวน	1 ชุด
2 Pull out frames	เฟรมเบบดึง	2 ชุด
1 Trousseau rack	ราวแขวนกางเกง	1 ชุด
3 Pairs of spacer bars	แถบเสริม	3 คู่
2 Designer panels	แผ่นปิดผิว	2 ชิ้น
1 Shoe rack	ชั้นวางรองเท้า	1 ชุด
4 Sets of shelf supports	ชุดอุปกรณ์รับชั้น	4 ชุด

For cabinet width mm สำหรับตู้กว้าง มม.	Umber grey สีเทา Umber	Traffic white สีขาว Traffic
For side panel thickness 16 mm แผงข้างหนา 16 มม.		
500	806.37.542	806.37.742
600	806.37.543	806.37.743
800	806.37.544	806.37.744
900	806.37.545	806.37.745
1,000	806.37.546	806.37.746
For side panel thickness 19 mm แผงข้างหนา 19 มม.		
500	806.37.552	806.37.752
600	806.37.553	806.37.753
800	806.37.554	806.37.754
900	806.37.555	806.37.755
1,000	806.37.556	806.37.756

Packing: 1 set  
ขนาดบรรจุ: 1 ชุด

### Order reference

Please manufacture a wooden cabinet by yourself or order the suitable aluminium frame set separately.

### ข้อแนะนำในการสั่งซื้อสินค้า

ต้องสั่งทำชุดตู้เองหรือสั่งชุดอะลูมิเนียมเฟรมที่เหมาะสมแยกต่างหาก

## Aluminium frame for Equipment set 3

ชุดเฟรมอะลูมิเนียม สำหรับ ชุดอุปกรณ์ ชุด 3



Supplied with	อุปกรณ์	
2 Aluminium frame sets	อะลูมิเนียมเฟรม	2 ชุด
9 Struts	อุปกรณ์แขวนค้ำ	9 ชิ้น
3 Shelf connectors	อุปกรณ์ตัวรับชั้น	3 ชิ้น

System height mm ความสูง มม.	Umber grey สีเทา Umber	Traffic white สีขาว Traffic
2,325	806.33.531	806.33.731

Packing: 1 set  
ขนาดบรรจุ: 1 ชุด

### Order reference

Wooden elements not supplied, please manufacture yourself.  
Steel shelves and hook-in shelves can be ordered separately.

### ข้อแนะนำในการสั่งซื้อสินค้า

ส่วนประกอบที่เป็นไม้ไม่มีในชุด กรุณาสั่งทำด้วยตนเอง  
ชั้นวางเหล็กและตัวรับชั้นสั่งซื้อแยกต่างหาก

### Additional light set

#### ชุดอุปกรณ์ไฟ

### Supplied with

3 Loox5 LED 2062 strip lights, 5 m length, 1 Driver with main lead,  
4 Leads 2 m each for LED strip light, 1 Dimmer with 2 m lead,  
1 Housing for dimmer, 1 6-way distributor with switching function

### อุปกรณ์

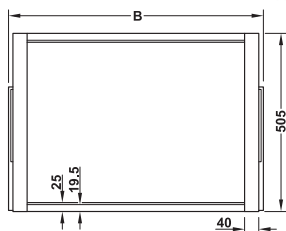
ไฟเส้น Loox5 LED 2062 ยาว 5 ม. 3 ชิ้น, หม้อแปลงพร้อมสาย 1 ชุด  
สายไฟ 2 ม. สำหรับ LED สตริปซ์ 4 ชุด, สวิตช์หรือไฟพร้อมสายยาว 2 ม.  
1 ชิ้น, เสาซึ่งสำหรับสวิตช์หรือไฟ 1 ชิ้น, อุปกรณ์ขยายช่องเสียบ 6 ช่อง  
พร้อมฟังก์ชันสวิตช์ 1 ชิ้น

Light colour สีไฟ	Wattage W วัตต์	Voltage V โวลต์	Cat. No. รหัสสินค้า
Warm white 3000 K แสงสีเหลือง 3000 k	4.8	12	833.74.386

Packing: 1 set  
ขนาดบรรจุ: 1 ชุด

## Dresscode Pull-out frame

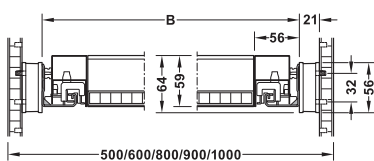
เฟรมแบบดึง Dresscode



B = frame width including runners  
B = ระยะความกว้างเฟรมรวมรางลิ้นชัก

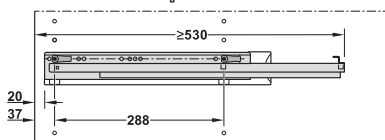
### Installation dimensions

ระยะการติดตั้ง



### Drilling pattern

ตำแหน่งระยะเจาะรู



### Drop-in bottom dimensions for self-manufacture

ขนาดชั้นวางสำหรับการสั่งทำ

Depth mm ความกว้าง มม.	For cabinet width สำหรับตู้กว้าง มม.	Drop-in bottom width with side panel thickness mm ชั้นวางสำหรับแผงข้างหนา มม.	
		16	19
466	500	311	305
	600	411	405
	800	611	605
	900	711	705
	1,000	811	805

### Order reference

Cabinet width = 2 x side panel thickness + frame width B + spacer bars (42 mm). Spacer bars are mandatory in order to compensate for the door offset in the cabinet. Please order separately.

### ข้อแนะนำในการสั่งซื้อสินค้า

ความกว้างตู้ = 2xความหนาแผงข้าง + ความกว้างเฟรม B + ความหนาแผ่นเสริมแผ่นเสริมจำเป็นจะต้องใช้ในการชดเชยค่า Offset ในตู้ ต้องสั่งซื้อแยกต่างหาก

- Can be freely positioned at intervals of 32 mm
- Easy installation and disassembly without tools
- System can be adapted to customer requirements at any time
- Individual configuration with hook-in elements

- ปรับตำแหน่งได้อย่างอิสระในช่วงระยะ 32 มม.
- ประกอบหรือถอดอย่างง่ายดายโดยปราศจากเครื่องมือ
- ระบบ สามารถปรับเปลี่ยนได้ตามความต้องการของลูกค้า
- จัดรูปแบบความต้องการด้วย ระบบของค์ประกอบตะขอ



- Area of application: For individual configuration with hook-in elements as shoe rack, laundry bag, jewellery insert or drop-in bottom, cladding on the front with a designer or wooden panel (optional)
- Type of pull-out: Full extension with self and soft closing mechanism
- Material: Steel/aluminium frame, plastic joint set
- Finish: Frame powder coated
- Version: Cross profile can be cut to required size
- Min. internal installation depth: 540 mm
- Max. installation height: 900 mm, Nom. length: 500 mm
- Load bearing capacity: Max. 15 kg
- Installation: Frame plug fitting, runners mounting in provided series drilled holes (wooden cabinet) or on strut (aluminium frame system) without tools
- ลักษณะการใช้งาน: เฟรมแบบดึงสำหรับรูปแบบการประกอบ ด้วยระบบขอเกี่ยว เช่น ถาดใส่ของ, ถาดใส่เครื่องสำอาง, เครื่องประดับ หรือ ถาดใส่ของทั่วไป
- ประเภท รางสองตอน พร้อมระบบปิดแบบนุ่มนวลและระบบปิดอัตโนมัติ
- วัสดุ: เฟรม: เหล็กและอะลูมิเนียม, ชุดเชื่อมต่อ: พลาสติก
- สี: เฟรม สีพ่นเคลือบ
- รูปแบบ: เฟรมแนวขวางสามารถตัดตามขนาดต้องการได้
- ระยะลึก: ตื้นสุด 540 มม.
- ความสูง: สูงสุด 900 มม., ความยาว: 500 มม.
- รับน้ำหนักสูงสุด: รับน้ำหนักสูงสุด 15 กก.
- การติดตั้ง: เฟรมติดตั้งแบบประกอบเข้าร่องเสียบ ราวติดตั้งกับตู้หรือแผงค้ำอะลูมิเนียมที่มีรูเจาะไว้แล้ว

### Supplied with

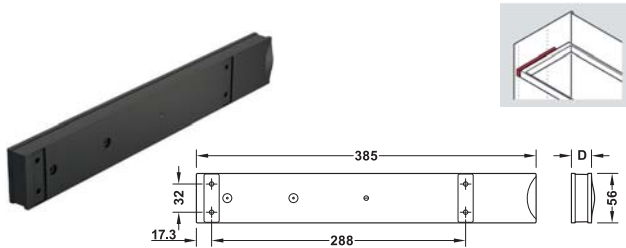
	อุปกรณ์	
2 End sections with joints	อุปกรณ์เชื่อมปิดปลาย	2 ชิ้น
2 Cross profiles	โปรไฟล์แนวขวาง	2 ชิ้น
1 Pair of runners with connector	รางพร้อมตัวต่อ	1 คู่

Width B mm ความกว้าง มม.	For cabinet width สำหรับตู้กว้าง มม.	Umber grey สีเทา Umber	Traffic white สีขาว Traffic
For side panel thickness 16 mm แผงข้างหนา 16 มม.			
426	500	806.34.502	806.34.702
526	600	806.34.503	806.34.703
726	800	806.34.504	806.34.704
826	900	806.34.505	806.34.705
926	1,000	806.34.506	806.34.706
For side panel thickness 19 mm แผงข้างหนา 19 มม.			
420	500	806.34.512	806.34.712
520	600	806.34.513	806.34.713
720	800	806.34.514	806.34.714
820	900	806.34.515	806.34.715
920	1,000	806.34.516	806.34.716

Packing: 1 pc.  
ขนาดบรรจุ: 1 ชิ้น

### Spacer bar for pull-out frame

แผ่นเสริมสำหรับเฟรมแบบดึง



- Area of application: Compensating door offset on left and right hand side with hinged doors and one-sided with sliding doors
- Version: Reversible
- Material: Plastic
- Installation: Plug fitting without tools
- ลักษณะการใช้งาน: สำหรับการชดเชยค่าระยะ offset หน้าบานเปิดและใช้หนึ่งข้างสำหรับบานเลื่อน
- รูปแบบ: กลับด้านได้
- วัสดุ: พลาสติก
- การติดตั้ง: แบบเสียบเข้าช่อง

#### Note

Actual depth of item (incl. connector) is 23 or 44 mm. By including the connector in the distance, the total width is reduced by 2 mm.

#### หมายเหตุ

ความลึกจริงของแผ่นเสริม(รวมตัวต่อ) คือ 23 หรือ 44 มม.  
ความกว้างรวมลดลง 2 มม.

#### Supplied with

1 Cover, 1 Spacer bar with connector

#### อุปกรณ์

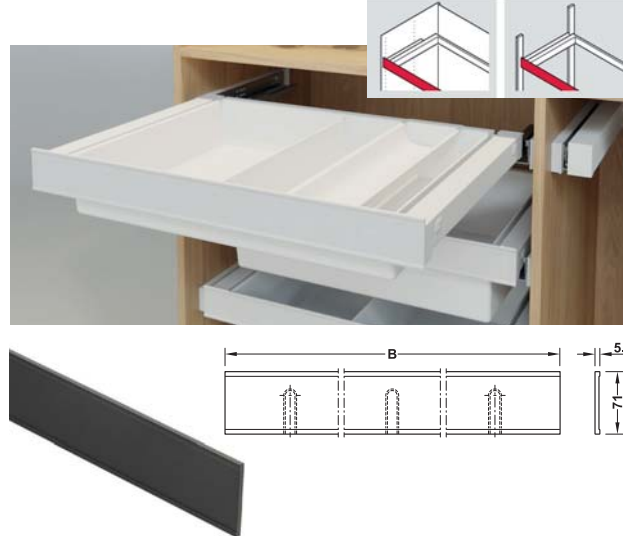
ฝาปิด 1 ชิ้น, แผ่นเสริมพร้อมตัวต่อ 1 ชิ้น

Dim D mm ระยะ D มม.	Umber grey สีเทา Umber	Traffic white สีขาว Traffic
21	805.22.595	805.22.795
42	805.22.596	805.22.796

Packing: 1 set  
ขนาดบรรจุ: 1 ชุด

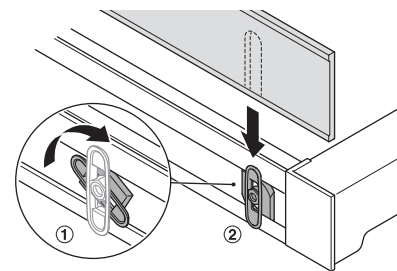
### Designer panel for pull out frame

แผ่นหน้ากาก สำหรับเฟรมแบบดึง



#### Installation

การติดตั้ง



- Material: Aluminium
- Finish: Powder coated
- Side panel thickness: 16 and 19 mm
- Installation: Plug fitting into pull-out frame without tools
- วัสดุ: อะลูมิเนียม
- สี: สีพ่น
- สำหรับตู้แผงข้างหนา: 16, 19 มม.
- การติดตั้ง: วางเกี่ยวกับเฟรมแบบดึง แบบเสียบเข้าช่อง

#### Supplied with

1 Designer panel, 2 Clamp connectors  
(3 clamp connectors for cabinet width 800 mm)

#### อุปกรณ์

แผ่นหน้ากาก 1 ชิ้น, ตัวยึดแบบหนีบ 2 ชิ้น  
(ใช้ 3 ชิ้น สำหรับตู้กว้าง 800 มม.)

Width B mm ความกว้าง มม.	For cabinet width mm สำหรับตู้กว้าง มม.	Umber grey สีเทา Umber	Traffic white สีขาว Traffic
412	500	806.35.572	806.35.772
512	600	806.35.573	806.35.773
712	800	806.35.574	806.35.774
812	900	806.35.575	806.35.775
912	1000	806.35.576	806.35.776

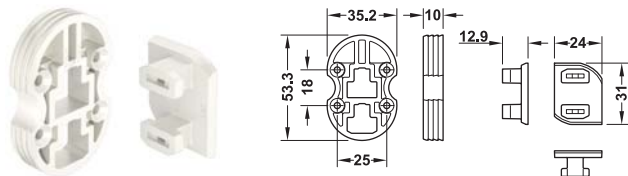
Packing: 1 set  
ขนาดบรรจุ: 1 ชุด

## Accessories for Dresscode Pull-out frame

อุปกรณ์เสริมสำหรับเฟรมแบบดึง Dresscode

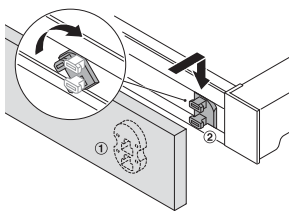
### Panel holder for customised wooden panel

ตัวยึดหน้าบาน สำหรับหน้าบานไม้ แบบสั่งทำ



#### Installation

การติดตั้ง



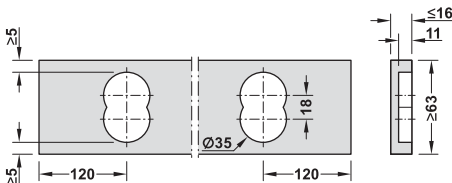
- ① Snap-in element  
ตัวรับ ตัวต่อ
- ② Clamp connector  
ตัวต่อแบบ Clamp

With large and heavy panels, the snap-in elements must be screwed or glued into the panel.

หากหน้าบานมีขนาดใหญ่และน้ำหนักมากจะต้องขันสกรูหรือติดกาวเพิ่ม

#### Drilling pattern

ระยาะการเจาะ



Panel width = internal cabinet width - 6 mm

ความกว้างแผ่นปิดผิว = ความกว้างในตัว - 6 มม.

- Area of application: Connecting pull-out frame with self-manufactured wooden panels
- Installation: Plug fitting without tools
- ลักษณะการใช้งาน: สำหรับยึดหน้าบานเข้ากับเฟรม
- การติดตั้ง: ใส่ลงในช่องเสียบ

Material วัสดุ	Colour สี	Cat. No. รหัสสินค้า
Plastic พลาสติก	White สีขาว	806.35.990

Packing: 1 pc.  
ขนาดบรรจุ: 1 ชิ้น

#### Order reference

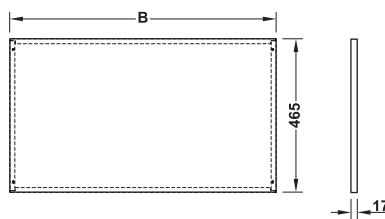
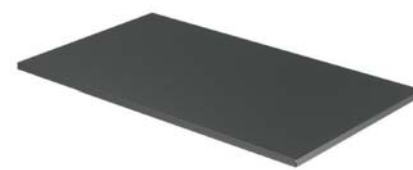
Cabinet panel must be self-manufactured.

ข้อแนะนำในการสั่งซื้อสินค้า

แผ่นหน้าบานสั่งทำเองแยกต่างหาก

### Steel hook-in shelf

ชั้นวางเหล็กแบบเกี่ยว



- Converts the pull-out frame into a drawer
- เปลี่ยนเฟรมแบบดึง เป็นลิ้นชัก



- Area of application: Inserting into pull-out frame
- Material: Steel
- For side panel thickness: 19 mm
- ลักษณะการใช้งาน: วางเกี่ยวบนเฟรม
- วัสดุ: เหล็ก
- สำหรับตู้แผงข้างหนา: 19 มม.

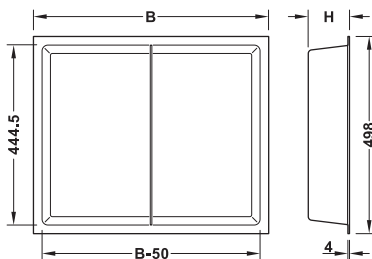
Finish สี	Width B mm ความกว้าง มม.	Umber grey สีเทา Umber	Traffic white สีขาว Traffic
Powder coated สีฝุ่น	305	806.43.502	806.43.702
	405	806.43.503	806.43.703
	605	806.43.504	806.43.704
	705	806.43.505	806.43.705
	805	806.43.506	806.43.706

Packing: 1 pc.  
ขนาดบรรจุ: 1 ชิ้น



Hook-in elements for pull out frame

อุปกรณ์ถาดหลุมแบบเกี่ยวสำหรับเฟรมแบบดึง



- Area of application: Hook-in element for pull-out frame
- Material: Plastic
- Depth 498 mm
- For side panel thickness 16 or 19 mm
- ลักษณะการใช้งาน: วางเกี่ยวกับเฟรมแบบดึง
- วัสดุ: พลาสติก
- ลึก: 498 มม.
- สำหรับตู้แขวนข้างหนา: 16 หรือ 19 มม.

Supplied with

1 Tray, 1 Subdivider

อุปกรณ์

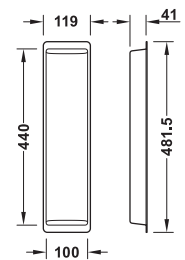
ถาดกั้นลึก 1 ชิ้น, แฉกกั้นกลาง 1 ชิ้น

Height H mm ความสูง มม.	Width B mm ความกว้าง มม.	For cabinet width mm ตู้กว้าง มม.	Umber grey สีเทา Umber	Traffic white สีขาว Traffic
104	290	500	806.34.532	806.34.732
	390	600	806.34.533	806.34.733
	590	800	806.34.534	806.34.734
	690	900	806.34.535	806.34.735
	790	1000	806.34.536	806.34.736
168	290	500	806.34.542	806.34.742
	390	600	806.34.543	806.34.743
	590	800	806.34.544	806.34.744
	690	900	806.34.545	806.34.745
	790	1000	806.34.546	806.34.746

Packing: 1 set  
ขนาดบรรจุ: 1 ชุด

Accessories tray

อุปกรณ์ถาด



- Area of application: For placing onto box
- Material: Plastic
- ลักษณะการใช้งาน: สำหรับวางบนถาด
- วัสดุ: พลาสติก

Colour สี	Cat. No. รหัสสินค้า
Umber grey สีเทา Umber	806.35.599
Traffic white สีขาว Traffic	806.35.799

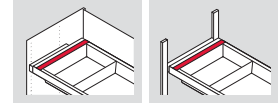
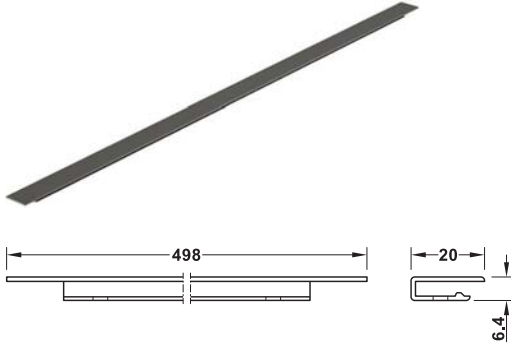
Packing: 1 pc.  
ขนาดบรรจุ: 1 ชิ้น

## Accessories for Dresscode Pull-out frame

อุปกรณ์เสริมสำหรับเฟรมแบบดึง Dresscode

### Designer cover profile

โปรไฟล์ปิดผิว



- Area of application: Closing gap between box and pull-out frame
- Installation: Clipping onto the side of the box
- Depth: 498 mm
- For side panel thickness: 16 or 19 mm

- ลักษณะการใช้งาน: สำหรับปิดทับช่องว่างระหว่างกล่องและเฟรม
- การติดตั้ง: คลิปหนีบบนปีกข้างถาด
- ความลึก: 498 มม.
- สำหรับแผงข้างหนา: 16 หรือ 19

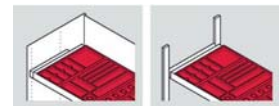
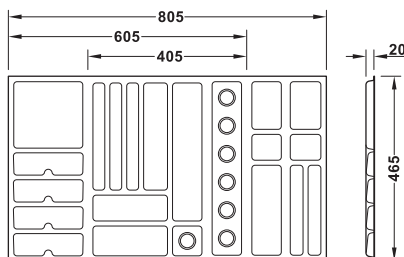
Material วัสดุ	Colour สี	Cat. No. รหัสสินค้า
Aluminium powder coated อะลูมิเนียมสีพ่น	Umber grey สีเทา Umber	806.36.530
	Traffic white สีขาว Traffic	806.36.730

Packing: 1 pc.  
ขนาดบรรจุ: 1 ชิ้น

6

## Jewellery insert

ถาดใส่เครื่องประดับ



- Area of application: Hook-in element for pull out frame
- Finish: Flocked, anthracite grey
- For side panel thickness 16 or 19 mm

- ลักษณะการใช้งาน วางเกี่ยวบนเฟรม
- สี: เทา แอนทราไซต์
- สำหรับตู้แผงข้างหนา 16 หรือ 19 มม.

A hook-in shelf must be inserted into the pull out frame for stabilising the jewellery insert. Please manufacture yourself or order steel hook-in shelf.

จะต้องมีชั้นรองแบบเกี่ยววางบนเฟรมแบบดึงก่อนใส่ถาดเครื่องสำอาง เพื่อเพิ่มความมั่นคงและแข็งแรง ชั้นวางรองต้องสั่งผลิตเอง หรือสั่งซื้อชั้นวางเหล็กแยกต่างหาก

Hook-in shelf depth mm ความลึก มม.	For cabinet width mm สำหรับตู้กว้าง มม.	Hook-in shelf width with side panel thicknss mm ชั้นวางสำหรับแผงข้างหนา มม.	
		16	19
466	600	411	405
	800	611	605
	1,000	811	805

For cabinet width mm ตู้กว้าง มม.	Tray width mm ถาดความกว้าง มม.	Cat. No. รหัสสินค้า
600	405	806.39.403
800	605	806.39.404
1,000	805	806.39.406

Packing: 1 pc.  
ขนาดบรรจุ: 1 ชิ้น

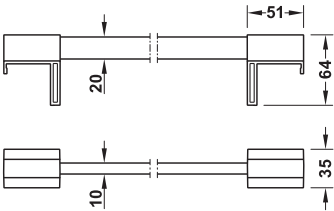
### Note

The jewelry inserts can be cut individually if necessary.

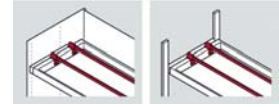
หมายเหตุ

ถาดใส่เครื่องประดับสามารถตัดได้ หากต้องการตัดแยกเป็นส่วน

**Shoe rack**  
ชั้นวางรองเท้า



Depth mm ความกว้าง มม.	For cabinet width mm สำหรับตู้กว้าง มม.	Drop-in bottom width with side panel thickness mm ชั้นวางสำหรับแผงข้างหนา มม.	
		16	19
466	500	311	305
	600	411	405
	800	611	605
	900	711	705
	1,000	811	805



- Area of application: Clip-on element for pull out frame
- Material: Steel rail, plastic holder
- Finish: Rail powder coated
- Version: Rail can be shortened as required
- For side panel thickness: 16 and 19 mm
- Installation: Plug fitting without tools
- ลักษณะการใช้งาน: คลิบบนบนเฟรมแบบดึง
- วัสดุ: ราวเหล็ก, ตัวยึดพลาสติก
- สี: ราวสีพ่นเคลือบ
- รูปแบบ: ราวกันสามารถตัดได้ตามต้องการ
- สำหรับแผงข้างหนา: 16 หรือ 19 มม.
- การติดตั้ง: แบบเสียบเข้าช่อง

**Supplied with**

1 Rail, 2 Holders

**อุปกรณ์**

ราวกัน 1 ชั้น, ตัวยึด 2 ชั้น

For cabinet width mm ตู้กว้าง มม.	Rail length mm ความยาวราว มม.	Umber grey สีเทา Umber	Traffic white สีขาว Traffic
500	372	806.35.562	806.35.762
600	472	806.35.563	806.35.763
800	672	806.35.564	806.35.764
900	772	806.35.565	806.35.765
1,000	872	806.35.566	806.35.766

Packing: 1 set  
ขนาดบรรจุ: 1 ชุด

**Order reference**

A hook-in shelf must be inserted into the pull out frame for complementing the shoe rack. Please manufacture yourself or order steel hook-in shelf.

**ข้อแนะนำในการสั่งซื้อสินค้า**

ชั้นวางเหล็กแบบเกี่ยวจะต้องวางบนเฟรมแบบดึง ก่อนจะใส่ราวกันรองเท้า ต้องสั่งทำดาตัวเอง หรือสั่งซื้อชั้นเหล็ก Dresscode แยกต่างหาก

## Accessories for Dresscode Pull-out frame

อุปกรณ์เสริมสำหรับเฟรมแบบดึง Dresscode

### Laundry bag

ถุงซักผ้า



- Area of application: Hook-in element for pull out frame
- Material: Fabric laundry bag, plastic joints, steel rail
- Colour: White
- Installation: For plug fitting without tools

- ลักษณะการใช้งาน: เกี่ยวกับเฟรมแบบดึง
- วัสดุ: เหล็กถุงซักผ้าผ้า, ตัวต่อพลาสติก, ราวเหล็ก
- สี: ขาว
- การติดตั้ง: แบบเสียบเข้าช่อง

#### Supplied with

- 1 Laundry bag
- 4 Rails
- 4 Corner joints

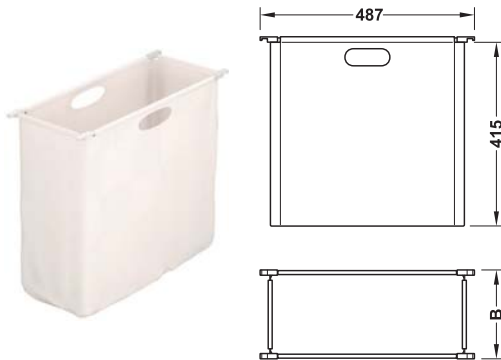
#### อุปกรณ์

- ถุงซักผ้า 1 ชิ้น
- ราว 4 ชิ้น
- ตัวต่อมุม 4 ชิ้น

Width mm ความกว้าง มม.	Cat. No. รหัสสินค้า
200	806.35.780
300	806.35.781

Packing: 1 set

ขนาดบรรจุ: 1 ชุด



Frame width/internal pull-out frame width mm เฟรมกว้าง/ความกว้างภายในเฟรม มม.	For side panel thickness 16 or 19 mm แผงข้างหนา 16 หรือ 19 มม.
426/310	420/304
526/410	520/404
726/610	720/604
826/710	820/704
926/810	920/804

#### Note

Laundry bag is washable up to 60 °C.

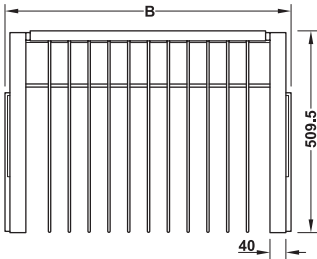
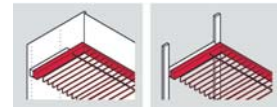
Please remove hooks and rails before washing.

#### หมายเหตุ

ถุงซักผ้าสามารถซักล้างที่อุณหภูมิสูงสุดที่ 60 องศา  
กรุณาถอดขอเกี่ยวและราวตัวออกก่อน นำไปซักล้าง

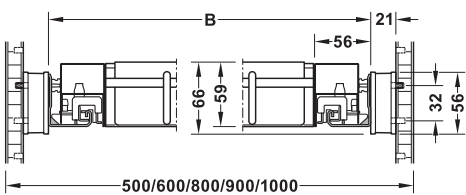
**Pull-out trouser rack**

ราวแขวนกางเกงแบบดึง



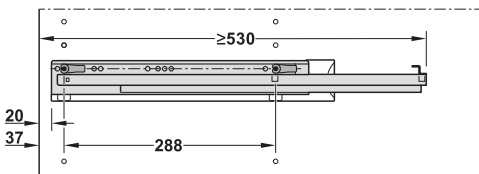
**Installation dimensions**

การติดตั้ง



**Drilling pattern**

ระยะการเจาะ



Cabinet width = 2 x side panel thickness + width B + spacer bars (42 mm).

ความกว้างตู้ = 2 x ความหนาแผงข้าง + ความกว้าง B + ความหนาแผ่นเสริม (42 มม.)

**Order reference**

Spacer bars are mandatory in order to compensate for the door offset in the cabinet. Please order separately.

ข้อแนะนำในการสั่งซื้อสินค้า

แผ่นเสริมจำเป็นจะต้องใช้ในการชดเชยค่า offset ในตู้ กรุณาสั่งซื้อแยกต่างหาก

- Convenient and full access to the trousers from the front
- Can be freely positioned at intervals of 32 mm
- Easy installation and disassembly without tools
- System can be adapted to customer requirements at any time

- สะดวกด้วยการเข้าถึงจากด้านหน้า เต็มพื้นที่ของราวแขวน
- ปรับตำแหน่งได้อย่างอิสระในช่วงระยะของระบบแบบ 32 มม.
- ติดตั้งหรือถอดประกอบง่าย โดยปราศจากเครื่องมือ
- ระบบสามารถปรับเปลี่ยนรูปแบบได้ตามความต้องการ



- Type of pull out: Full extension with self and soft closing mechanism
- Material: Steel, aluminium and plastic
- Finish: Powder coated
- Min. internal installation depth: 520 mm
- Max. installation height: 900 mm
- Nom. length: 500 mm
- Load bearing capacity: 10 kg
- Installation: Runners mounting in provided series drilled holes (wooden cabinet) or on strut (aluminium frame system) without tools

- ลักษณะการใช้งาน รางสองตอนพร้อมระบบปิดแบบนุ่มนวล และระบบปิดอัตโนมัติ
- วัสดุ: เหล็ก, อะลูมิเนียม, พลาสติก
- สี: สีพ่น
- ระยะลึกต่ำสุด: 520 มม.
- ความสูงต่ำสุด: 900 มม.
- ความยาว: 500 มม.
- รับน้ำหนักสูงสุด: 10 กก.
- การติดตั้ง: ติดตั้งเข้ากับตู้หรือแผงค้ำเฟรมอะลูมิเนียมที่มีรูเจาะตามระยะไว้แล้ว

**Supplied with**

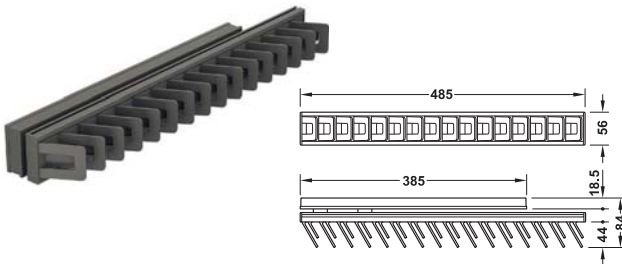
อุปกรณ์

- 1 Trouser rack ราวแขวนกางเกง 1 ชิ้น
- 1 Pair of runners with connector รางพร้อมตัวต่อ 1 คู่

For pairs of trousers สำหรับจำนวนกางเกง	Width B mm ความกว้าง มม.	For cabinet width mm สำหรับตู้กว้าง มม.	Umber grey สีเทา Umber	Traffic white สีขาว Traffic
For side panel thickness 16 mm แผงข้างหนา 16 มม.				
5	426	500	805.60.302	805.60.702
7	526	600	805.60.303	805.60.703
11	726	800	805.60.304	805.60.704
13	826	900	805.60.305	805.60.705
15	926	1000	805.60.306	805.60.706
For side panel thickness 19 mm แผงข้างหนา 19 มม.				
5	420	500	805.60.312	805.60.712
7	520	600	805.60.313	805.60.713
11	720	800	805.60.314	805.60.714
13	820	900	805.60.315	805.60.715
15	920	1000	805.60.316	805.60.716

Packing: 1 set ขนาดบรรจุ: 1 ชุด

**Multi-functional pull-out**  
ราวแขวนอเนกประสงค์แบบดึง



6

- For individual use for accessories as ties, scarves, necklaces or similar
- Protection of sensitive materials by Soft Touch coating
- Easy installation and disassembly without tools.
- สำหรับแขวนของใช้ส่วนตัว เช่น เนคไท, ผ้าพันคอ, สร้อยคอ, อื่นๆ
- ป้องกันการขีด สำหรับสิ่งของที่ผิวบอบบาง ด้วยการเคลือบวัสดุ นูนมีบนราวแขวน
- ติดตั้งหรือถอดประกอบง่ายโดยปราศจากเครื่องมือ



- Area of application: For storing ties, belts, scarves, necklaces, etc.
- Type of pull out: Single extension
- Material: Aluminium pull out element, plastic adapter plate
- Finish: Pull out element powder coated
- Version: With 16 hook elements
- Max. internal installation depth: 500 mm
- Installation: Plug fitting without tools
- ลักษณะการใช้งาน: สำหรับเก็บเนคไท, เข็มขัด, ผ้าพันคอ, สร้อยคอ อื่นๆ
- แบบ: รางดึงตอนเดียว
- วัสดุ: อุปกรณ์ดึง: อะลูมิเนียม, แผ่นยึด: พลาสติก
- สี: สีพ่น
- รูปแบบ: มี 16 ขุอกเกี่ยว
- ระยะลึกการติดตั้ง: มากกว่า หรือเท่ากับ 500 มม.
- การติดตั้ง: เสียบใส่ตามช่อง

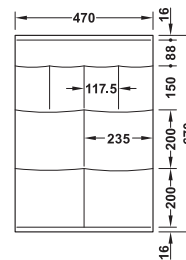
**Supplied with**

1 Adapter plate with connectors	อุปกรณ์แผ่นยึด	1 ชิ้น
1 Pull out element	ชุดอุปกรณ์แบบดึง	1 ชิ้น

Colour สี	Cat. No. รหัสสินค้า
Umber grey สีเทา Umber	807.06.501
Traffic white สีขาว Traffi	807.06.701

Packing: 1 set  
ขนาดบรรจุ: 1 ชุด

**Hanging pocket organizer**  
อุปกรณ์ช่องจัดเก็บของแบบแขวน



- Material: Fabric
- Version With 8 compartments
- Installation: Can only be used in combination with multi-functional pull-out, insert the hanging pocket organizer into the groove of multi-functional pull-out from the rear
- วัสดุ: ผ้า
- รูปแบบ: 8 ช่องจัดเก็บ
- การติดตั้ง: สามารถติดตั้ง ร่วมกับกับราวแขวนอเนกประสงค์ โดยใช้ชุดช่องอุปกรณ์เก็บของ เข้าไปในช่องที่มีอยู่แล้ว โดยสอดจากด้านหลัง

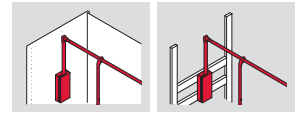
Colour สี	Cat. No. รหัสสินค้า
White สีขาว	806.36.700

Packing: 1 set  
ขนาดบรรจุ: 1 ชุด

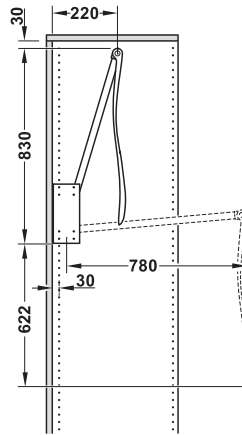
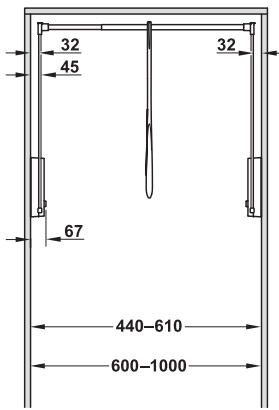
We reserve the right to alter specifications without notice (HTH Furniture Fittings 2023). บริษัทฯ ขอสงวนการเปลี่ยนแปลงรายละเอียดโดยไม่มีการแจ้งล่วงหน้า (HTH อุปกรณ์เฟอร์นิเจอร์ 2566).

Wardrobe lift

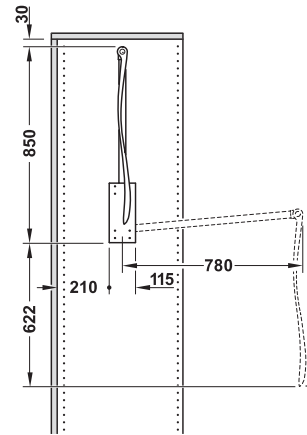
ราวแขวนเสื้อแบบโยก



- Movement is dampened upwards
- Easy installation and disassembly without tools
- Concealed fixing
- Wardrobe lift is held securely in position when open, also without weight
- การเคลื่อนที่จะเคลื่อนขึ้นข้างบนด้วยความนุ่มนวล
- ง่ายในการประกอบหรือถอดประกอบโดยปราศจากการใช้เครื่องมือ
- ติดตั้งแบบซ่อนจุดยึด
- ราวแขวนเสื้อถูกยึดไว้อย่างปลอดภัยทั้งในขณะที่ตั้งใช้งาน หรือแบบไม่มีน้ำหนักบนราว



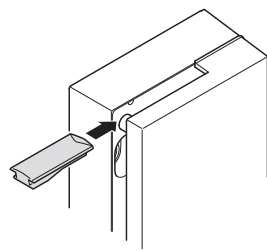
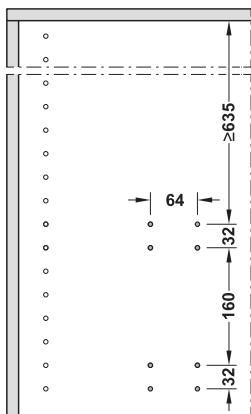
Installation in rear row of series drilled hole  
การติดตั้งด้านลึกสุดของตู้



Installation in centre of cabinet side panel  
การติดตั้งตรงกลางตู้

Drilling pattern

ระยะการเจาะ



Only use tilting device if the wardrobe lift is fitted in the rear row of series drilled holes

ใช้อุปกรณ์ปรับองศาเพียง ในกรณีติดตั้งราวแขวนในตำแหน่งลึกสุดของตู้ (ด้านหลัง)

- Version: Integrated soft closing mechanism for upward movement
- Material: Steel srm and rail, plastic pull rod
- Finish: Arm and rail powder coated
- Load bearing capacity 10 kg
- Installation: For plug fitting into 5 mm drill holes without tools

- รูปแบบ: ระบบปิดแบบนุ่มนวลในตัวสำหรับการเคลื่อนที่ขึ้นข้างบน
- วัสดุ: แขนและราวเหล็ก, ก้านดึงพลาสติก
- สี: แขนและราว: สีพ่น
- รับน้ำหนัก: สูงสุด 10 กก.
- การติดตั้ง: แบบเสียบเข้ากับรูเจาะ 5 มม. โดยปราศจากเครื่องมือ

Supplied with

- 2 Adapter plates with connectors
- 2 Arms
- 1 Wardrobe rail
- 1 Pull rod
- Fixing material

อุปกรณ์

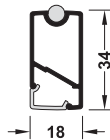
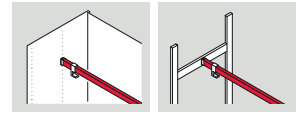
- เพลาที่ยึดพร้อมตัวต่อ 2 ชิ้น
- แขน 2 ชิ้น
- ราวแขวน 1 ชิ้น
- ก้านดึง 1 ชิ้น
- อุปกรณ์ยึด

For internal cabinet width mm สำหรับความกว้างภายในตู้ มม.	Umber grey สีเทา Umber	Traffic white สีขาว Traffic
440-610	805.22.560	805.22.760
600-1,000	805.22.561	805.22.761

Packing: 1 set  
ขนาดบรรจุ: 1 ชุด

### Wardrobe rail, straight-edged

ราวแขวนเสื้อแบบ ขอบตรง



- Can be freely positioned at intervals of 32 mm
- Easy installation without tools
- Concealed fixing
- Combinable with Loox LED strip lights
- ปรับเปลี่ยนตำแหน่งได้อย่างอิสระ
- ติดตั้งง่ายโดยไม่ต้องใช้เครื่องมือ
- ติดตั้งแบบซ่อนจุดยึด
- ใช้ร่วมกับ Loox ไฟแอลอีดี สตรีป



- Area of application: For hooking onto rail end support
- Material: Aluminium powder coated, plastic
- Load bearing capacity: 40 kg with wardrobe rail 1,000 mm and rail end support in accordance to DIN 68890:2009
- ลักษณะการใช้งาน: สำหรับแขวนบนตัวรับราวขอบตรง
- วัสดุ: อะลูมิเนียมเคลือบสีพ่น, พลาสติก
- รองรับน้ำหนัก: 40 กก. ราว 1,000 มม. และตัวรับราวตามมาตรฐาน DIN 68890:2009

Length mm ความยาว มม.	Umber grey สีเทา Umber	Traffic white สีขาว Traffic
1,200	801.26.501	801.26.701
2,500	801.26.502	801.26.702

Packing: 1 pc.  
ขนาดบรรจุ: 1 ชิ้น

#### Order reference

Wardrobe rail length = internal cabinet width - 26 mm

Please order Loox strip light, drivers, switch and cable channel (Cat. No. 833.89.013/023/033) separately.

#### ข้อแนะนำในการสั่งซื้อสินค้า

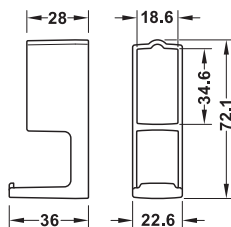
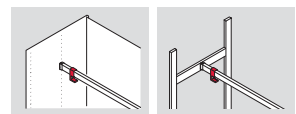
ความยาวราวแขวนผ้า = ความกว้างภายในตู้ - 26 มม.

กรุณาสั่งซื้อไฟแอลอีดี สตรีป, อุปกรณ์หม้อแปลงขับหลอด, สวิตซ์และสายไฟแยกต่างหาก (รหัสสินค้า 833.89.013/023/033)

6

### Hook, straight-edged

ขอแขวน ขอบตรง



- Area of application: Hook for suspending handbags and scarves on the wardrobe rail
- Installation: For sliding onto straight-edged wardrobe rail
- ลักษณะการใช้งาน: สำหรับแขวนกระเป๋าถือหรือผ้าพันคอ
- การติดตั้ง: สำหรับเลื่อนบนราวแขวนเสื้อผ้า

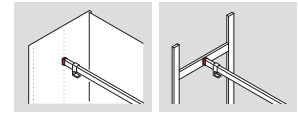
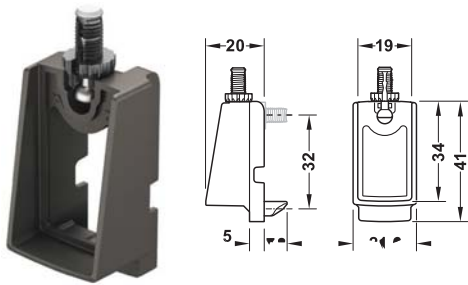
Material วัสดุ	Colour สี	Cat. No. รหัสสินค้า
Plastic พลาสติก	Umber grey สีเทา Umber	803.30.500
	Traffic white สีขาว Traffic	803.30.700

Packing: 1 pc.  
ขนาดบรรจุ: 1 ชิ้น



### Rail end support, straight-edged

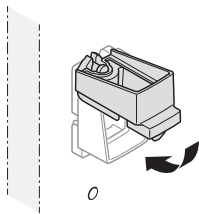
ตัวรับราว ขอบตรง



- Installation: On side panel of the cabinet or aluminium frame system
- Load bearing capacity: 40 kg with 1,000 mm wardrobe rail
- In compliance with DIN 68890:2009
- การติดตั้ง: ติดกับแผงข้างของตู้ หรือระบบเฟรมอะลูมิเนียมชุดตู้เก็บเสื้อผ้า
- รองรับน้ำหนัก: 40 กก. ราวแขวนผ้ายาว 1,000 มม.
- ตามมาตรฐาน DIN 68890:2009

#### Installation

การติดตั้ง



Insert support into 5 mm drill hole and fold down

เสียบตัวรับราวเข้ากับรู 5 มม. ที่แผงข้าง แล้วม้วนลง

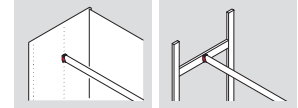
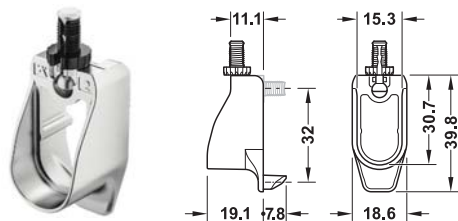
Material วัสดุ	Colour สี	Cat. No. รหัสสินค้า
Zinc alloy powder coated ซิงค์อัลลอยด์ สีพ่น	Umber grey สีเทา Umber	803.17.520
	Traffic white สีขาว Traffic	803.17.720

Packing: 1 pair

ขนาดบรรจุ: 1 คู่

### Rail end support for oval wardrobe rails OVA

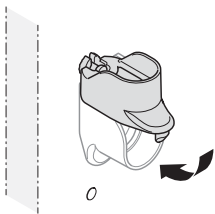
ตัวรับราว สำหรับราวแขวนแบบวงรี OVA



- Area of application: Combinable with OVA wardrobe rail 30 x 15 mm
- Installation: On side panel the cabinet or aluminium frame system
- Load bearing capacity: 40 kg with 1,000 mm wardrobe rail
- in compliance with DIN 68890:2009
- ลักษณะการใช้งาน: ใช้ได้กับราวแขวนทรงรีขนาด 30 x 15 มม.
- การติดตั้ง: ติดกับแผงข้างของตู้ หรือระบบเฟรมอะลูมิเนียมชุดตู้เก็บเสื้อผ้า
- รองรับน้ำหนัก: 40 กก. ราวแขวนผ้ายาว 1,000 มม. ตามมาตรฐาน DIN 68890:2009

#### Installation

การติดตั้ง



Insert support into 5 mm drill hole and fold down

เสียบตัวรับราวเข้ากับรู 5 มม. ที่แผงข้าง แล้วม้วนลง

Material วัสดุ	Finish สี	Cat. No. รหัสสินค้า
Zinc alloy ซิงค์อัลลอยด์	Nickel plated สีนิกเกิล	803.17.600

Packing: 1 pair

ขนาดบรรจุ: 1 คู่

#### Order reference

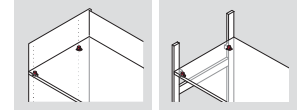
Wardrobe rail length = internal cabinet width - 27 mm

ข้อแนะนำในการสั่งซื้อสินค้า

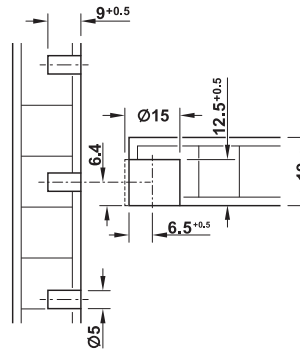
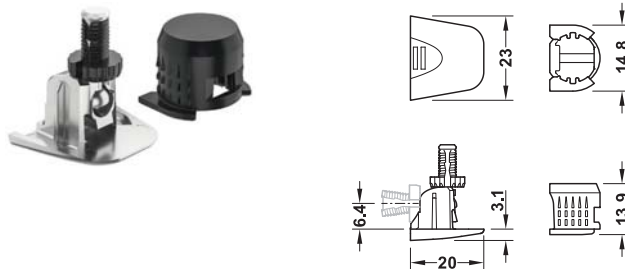
ความยาวราวแขวนผ้า = ความกว้างภายในตู้ - 27 มม.

Shelf support

ปุ่มรับชั้น



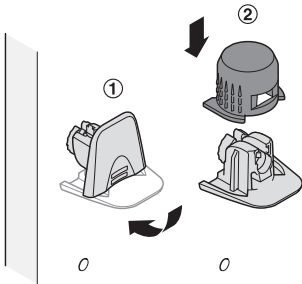
- Can be freely positioned at intervals of 32 mm
- Easy installation and disassembly without tools
- System can be adapted to customer requirements at any time
- ปรับเปลี่ยนตำแหน่งได้อย่างอิสระ
- ติดตั้งและถอดประกอบได้ง่ายโดยไม่ต้องใช้เครื่องมือ
- สามารถปรับหรือเปลี่ยนตำแหน่งตามความต้องการได้ตลอดเวลา



6

Installation

การติดตั้ง



Insert support element ① into 5 mm drill hole and fold down  
Plug-fit boss insert ② onto support element  
Place shelf onto support elements

ใส่ปุ่มรับชั้นเข้ากับรูเจาะ 5 มม. ที่แฉงข้างแล้วม้วนลง ①  
ใส่ปลอกสวมเข้ากับปุ่มรับชั้น ②  
วางชั้นวางลงบนปุ่มรับชั้น

- Load bearing capacity: 9.4 kg/pc. = 37.6 kg/4 pcs.
- Tested with 1.7 kg plate for impact test in compliance with DIN EN 16337:2013-08
- รองรับน้ำหนัก: 9.4 กก./ชิ้น = 37.6 กก./4 ชิ้น ทดสอบการกระแทกด้วยแผ่นเพลทน้ำหนัก 1.7 กก. ตามมาตรฐาน DIN 68890:2009

Supplied with

4 Supports  
4 Boss inserts

อุปกรณ์

ปุ่มรับ 4 ชิ้น  
ปลอกสวม 4 ชิ้น

Material วัสดุ	Cat. No. รหัสสินค้า
Zinc alloy supports, plastic boss inserts ปุ่มรับซึ่งคืออลลอยด์, ปลอกสวมพลาสติก	803.17.980

Packing: 1 set  
ขนาดบรรจุ: 1 ชุด

Replacement connector set

ชุดตัวล็อก



- Area of application: For connecting Dresscode elements with wooden cabinet or aluminium frame system
- ลักษณะการใช้งาน: สำหรับติดตั้งอุปกรณ์ Dresscode ทั้งชุดตู้ไม้และชุดเฟรมอะลูมิเนียม

Version เวอร์ชัน	Supplied with อุปกรณ์	Cat. No. รหัสสินค้า
Ⓐ Wardrobe lift, spacer, multi-functional pull out ราวแขวนเสื้อ, ราวแขวน เอนกประสงค์, แผ่นเสริม	4 Connectors 4 Levers ตัวล็อก 4 ชิ้น ก้านโยก 4 ชิ้น	803.17.997
Ⓑ Runners วางลิ้นชัก	4 Runner adapters 4 Levers ตัวล็อก 4 ชิ้น ก้านโยก 4 ชิ้น	803.17.996

Packing: 1 set  
ขนาดบรรจุ: 1 ชุด

## Dresscode Aluminium frame system

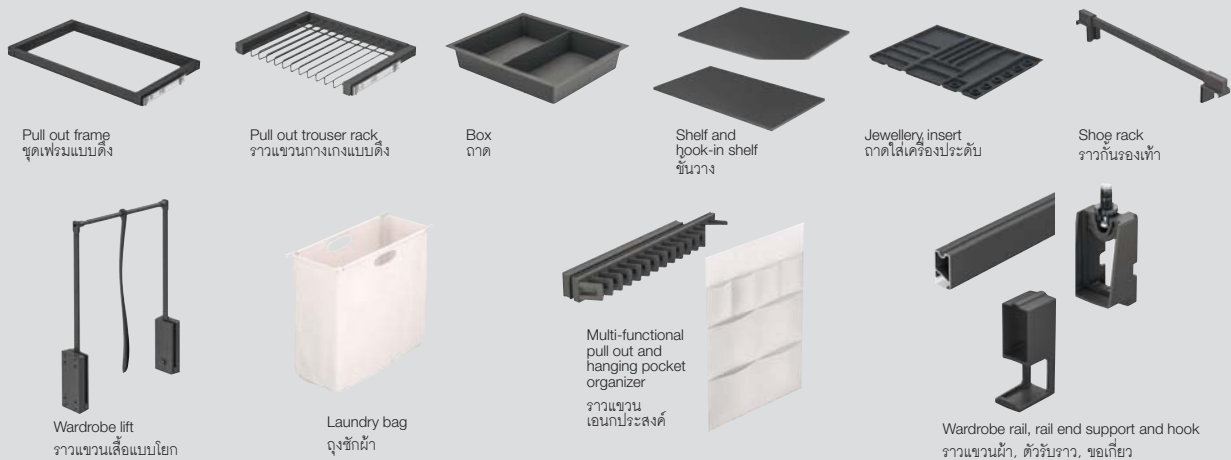
ระบบตู้จัดเก็บเสื้อผ้าด้วยอะลูมิเนียมเฟรม Dresscode



6

The style is changing. Organisation remains.

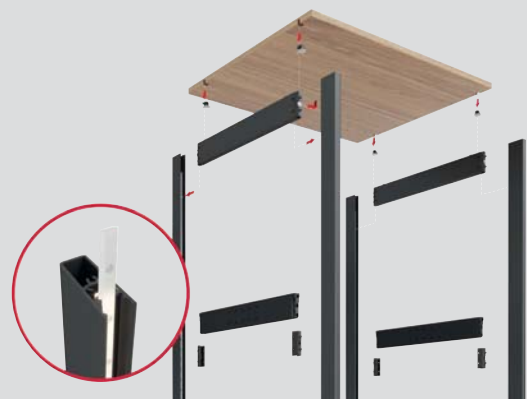
เปลี่ยนสไตล์ ความเป็นระบบยังคงเดิม



SAME COMPONENTS - SAME INSTALLATION

อุปกรณ์เดียวกัน ติดตั้งเหมือนกัน

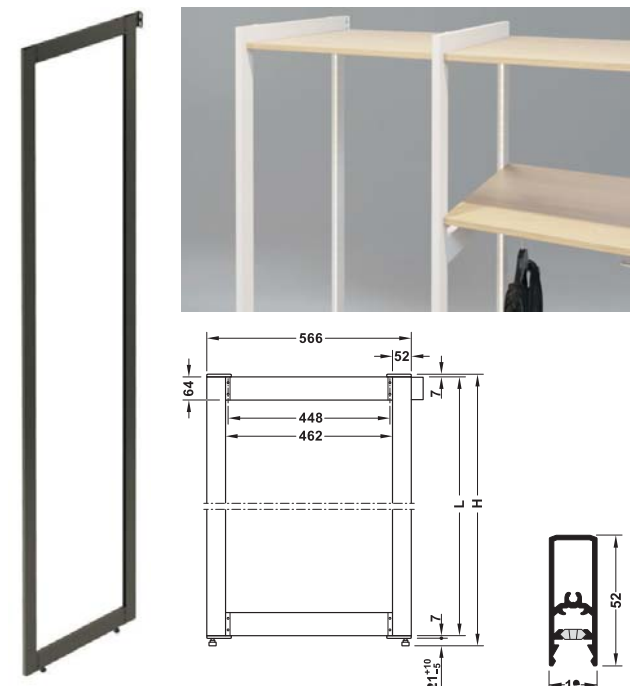
- Installation of built-in elements is based on same principle as installation in a wooden cabinet.
- Aluminium frame is individually height adjustable
- Diverse design options
- Multi-functional use
- Can be combined with Aluflex Sliding door fittings
- การติดตั้งอุปกรณ์เหมือนกับชุดตู้ไม้
- ชุดเฟรมอะลูมิเนียมสามารถปรับความสูงได้
- ด้วยรูปแบบที่หลากหลาย
- ใช้งานได้อย่างเอนกประสงค์
- ใช้ร่วมกันได้กับระบบบานเลื่อน Aluflex



We reserve the right to alter specifications without notice (HTH Furniture Fittings 2023).  
บริษัทฯ ขอสงวนการเปลี่ยนแปลงรายละเอียดโดยไม่ได้มีการแจ้งล่วงหน้า (HTH อุปกรณ์เฟอร์นิเจอร์ 2566).

Aluminium frame set

ชุดเฟรมอะลูมิเนียม

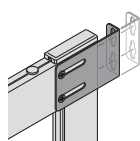


- Easy and fast mounting
- Individual, customised solutions
- Combinable with Loox LED strip lights and Aluflex sliding door fittings
- Extremely stable
- ง่ายและรวดเร็วในการประกอบ
- กำหนดรูปแบบได้เอง
- ใช้ได้กับไฟแอลอีดีสตริป Loox และชุดบานเลื่อน Aluflex
- มั่นคงและแข็งแรงสูงสุด



- Area of application: For individual walk-in wardrobes and shelf systems
- Material: Aluminium
- Finish: Powder coated
- Thickness: 19 mm
- Height adjustment: +14 mm
- Installation: Frame plug fitting, foot screwing in, struts must be fixed at top and bottom with hexagon socket head screws
- ลักษณะการใช้งาน: สำหรับชุดตู้เก็บเสื้อผ้าและชั้นวาง
- วัสดุ: อะลูมิเนียม
- สี: สีพ่น
- ความลึก: 566 มม.
- ความหนา: 19 มม.
- การปรับความสูง: + 14 มม.
- การติดตั้ง: เฟรม: สวมเข้าช่อง, ฐาน: ยึดด้วยสกรู, แขนค้ำจะต้องติดที่ด้านบนและด้านล่างยึดด้วยสกรูหัวฝังเกลียว

6



The side components must be prevented from tipping in accordance with EN 1129. Ensure that the surface is suitable for attaching the securing brackets.

ชุดเฟรมจะต้องติดตั้งตามมาตรฐาน EN 1129 เพื่อป้องกันการพลิก และต้องมั่นใจว่าได้ติดตั้งชุดยึดผนังอย่างเหมาะสมและปลอดภัยแล้ว

Note

Only shelves can be mounted on the aluminium struts. 2 shelves must be mounted with installation height up to 1,200 mm and 3 shelves with installation height from 1,200 mm for stability reasons. Loox LED strip light cable connection at bottom.

หมายเหตุ

ชั้นวางเท่านั้นที่สามารถยึดกับแขนค้ำอะลูมิเนียม กรณีชั้นวาง 2 ชั้น จะต้องติดตั้งกับชุดเฟรมสูงไม่เกิน 1,200 มม. และชั้น 3 ชั้น สำหรับความสูง 1,200 มม. ขึ้นไป เพื่อความแข็งแรงมั่นคง ควรให้จุดเชื่อมต่อไฟแอลอีดี Loox ที่บริเวณด้านล่างเฟรม

Aluminium frame set - Standard

ชุดเฟรมอะลูมิเนียม - Standard

Profile length L mm ความยาวโปรไฟล์ มม.	System height H mm ความสูง มม.	Umber grey สีเทา Umber	Traffic white สีขาว Traffic
2,300	2,325	806.33.501	806.33.701
2,940	2,965	806.33.502	806.33.702

Packing: 1 set  
ขนาดบรรจุ: 1 ชุด

Supplied with

- 2 Profiles
- 2 Aluminium struts
- 1 Wall bracket
- 2 Height adjustable feet
- 14/18 Clamps for height adjustment

อุปกรณ์

- โปรไฟล์ 2 ชิ้น
- แขนค้ำอะลูมิเนียม 2 ชิ้น
- ตัวยึดผนัง 1 ชิ้น
- ขาปรับความสูง 2 ชิ้น
- ตัวหนีบ สำหรับปรับความสูง 14/18 ชิ้น

Aluminium frame set – TopCo

ชุดเฟรมอะลูมิเนียม - TopCo

Profile length L mm ความยาวโปรไฟล์ มม.	Umber grey สีเทา Umber	Traffic white สีขาว Traffic
Up to 1,200	806.33.506	806.33.706
1,201–2,300	806.33.507	806.33.707
2,301–2,940	806.33.508	806.33.708

Packing: 1 set  
ขนาดบรรจุ: 1 ชุด

Order reference

Other sizes are available under TopCo service on request too.

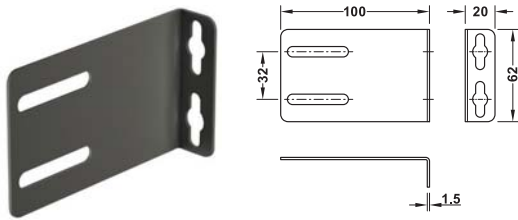
สั่งผลิตได้

ขนาดอื่น ๆ สามารถสั่งผลิตได้

We reserve the right to alter specifications without notice (HTH Furniture Fittings 2023). บริษัทฯ ขอสงวนสิทธิ์ในการแจ้งล่วงหน้า (HTH อุปกรณ์เฟอร์นิเจอร์ 2566).

Bracket for aluminium frame

ตัวยึดอะลูมิเนียมเฟรม



Supplied with

2 Brackets  
4 Varianta Screws

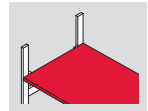
อุปกรณ์  
ตัวยึด 2 ชิ้น  
สกรู Varianta 4 ชิ้น

Material วัสดุ	Installation การติดตั้ง	Cat. No. รหัสสินค้า
Steel เหล็ก	For screw fixing ยึดสกรู	806.33.560

Packing: 1 set  
ขนาดบรรจุ: 1 ชุด

Shelf

ชั้นวาง



- Noise-reducing core, prevents metallic sound
- Easy-to-clean surface
- เสียงสั้นสะเทือนจากโลหะน้อย
- พื้นผิวทำความสะอาดง่าย

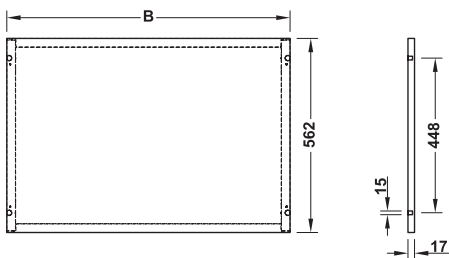


Note

Shelf can be used in combination with pull-outs for side panel thickness 19 mm without using spacer bars (frame construction)

หมายเหตุ

ชั้นวางใช้ได้กับชุดรางแบบดึงสำหรับแผงข้างหนา 19 มม. โดยไม่ใช้แผ่นเสริม



Material/Finish วัสดุ/สี	Width B mm ความกว้าง มม.	Umber grey สีเทา Umber	Traffic white สีขาว Traffic
Steel powder coated เหล็กสีพ่นเคลือบ	420	806.43.552	806.43.752
	520	806.43.553	806.43.753
	720	806.43.554	806.43.754
	820	806.43.555	806.43.755
	920	806.43.556	806.43.756

Packing: 1 pc.  
ขนาดบรรจุ: 1 ชิ้น

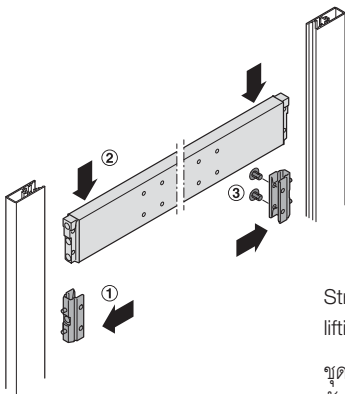
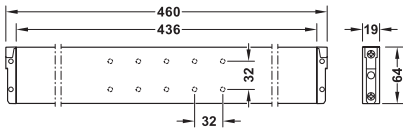
**Strut**  
แขนค้ำ



Apertures on one side  
แบบรูยัด 1 ข้าง



Apertures on both sides  
แบบรูยัด 2 ข้าง



Strut must be secured against lifting with safety pins at the rear.

ชุดแขนค้ำจะต้องใส่ Safety pins กันการเลื่อนบริเวณด้านหลัง

- Can be freely positioned in height at intervals of 32 mm
- Easy installation and disassembly without tools
- System can be adapted to customer requirements at any time
- For individual configuration with Dresscode elements

- สามารถปรับตำแหน่งได้อย่างอิสระในช่วงระยะ 32 มม. (System 32)
- ง่ายในการติดตั้งและถอดประกอบโดยปราศจากเครื่องมือ
- สามารถปรับหรือเปลี่ยนตำแหน่งตามความต้องการได้ทุกเวลา
- สำหรับรูปแบบส่วนตัวด้วยชุดอุปกรณ์ตู้เสื้อผ้า Dresscode



- Area of application: For supporting Dresscode elements as pull-out frame, pull-out trouser rack, multi-functional pull-out, wardrobe lift and rail
- Material: MDF foil-covered
- Version: Apertures on one side for outer frames, apertures on both sides for inner frames
- Installation: Plug fitting to aluminium frame without tools

- ลักษณะการใช้งาน: ใช้สำหรับการติดตั้ง ชุดอุปกรณ์ตู้เสื้อผ้า Dresscode แบบชุดเฟรมอะลูมิเนียม
- วัสดุ: MDF สีส้มด้วยวัสดุปิดผิว
- รูปแบบ: รูยัดหนึ่งด้านสำหรับเฟรมนอก, รูยัดสองด้านสำหรับเฟรมด้านใน
- การติดตั้ง: เสียบเข้าช่องในอะลูมิเนียมเฟรม โดยไม่ต้องใช้เครื่องมือ

**Supplied with**

	อุปกรณ์	
1 Strut	แขนค้ำ	1 ชิ้น
2 Fixing clips	คลิปหนีบ	2 ชิ้น
2 Safety pins	หมุดนิรภัย	2 ชิ้น

Version รูปแบบ	Umber grey สีเทา Umber	Traffic white สีขาว Traffic
Apertures on one side แบบรูยัด 1 ข้าง	806.33.571	806.33.771
Apertures on both sides แบบรูยัด 2 ข้าง	806.33.570	806.33.770

Packing: 1, 2 or 10 sets  
ขนาดบรรจุ: 1, 2 หรือ 10 ชุด

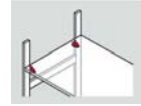
**Order reference**

ข้อแนะนำในการสั่งซื้อสินค้า

Cabinet equipment element อุปกรณ์ตู้เสื้อผ้า	Order quantity (pcs.) จำนวนการสั่ง (ชิ้น)
Pull-out frame ชุดเฟรมแบบดึง	2
Pull-out trouser rack ราวแขวนกางเกง	2
Multi-functional pull-out ราวแขวนเอนกประสงค์	1
Wardrobe lift ราวแขวนเสื้อแบบโยก	4
Wardrobe rail ราวแขวนเสื้อ	2

Shelf connector

อุปกรณ์ตัวรับชั้น

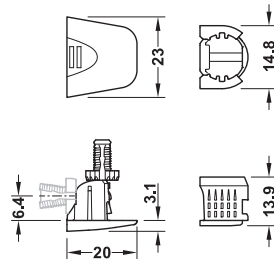


- Accommodating shelves in aluminium frame systems Dresscode
- Can be freely positioned in height at intervals of 32 mm
- Easy installation and disassembly without tools
- System can be adapted to customer requirements at any time

- รองรับชั้นวางในระบบอะลูมิเนียมเฟรม
- ปรับตำแหน่งได้อย่างอิสระตามระบบรูเจาะ 32 มม.
- ง่ายในการติดตั้งและถอดประกอบโดยปราศจากเครื่องมือ
- สามารถปรับหรือเปลี่ยนตำแหน่งตามความต้องการได้ตลอดเวลา



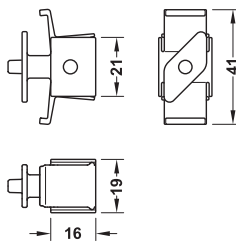
Shelf support  
ปุ่มรับชั้น



- Area of application: For accommodating shelves in aluminium frame systems
- Material: Zinc alloy shelf support, plastic shelf support holder and boss insert
- Finish: Shelf support galvanized, shelf support holder and boss insert black
- Installation: For clipping in
- Load bearing capacity: 9.4 kg/pc. = 37.6kg/4 pcs
- Tested with 1.7 kg plate for impact test in compliance with DIN EN 16337:2013-08



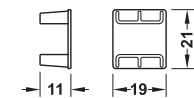
Shelf support holder  
ตัวยึดปุ่มรับชั้น



- ลักษณะการใช้งาน: รองรับชั้นวางในระบบอะลูมิเนียมเฟรม
- วัสดุ: ปุ่มรับชั้น: ซิงค์อัลลอยด์, ตัวยึดปุ่มรับชั้นและปลอกสวมพลาสติก
- สี: ซิงค์สีกัลวาไนซ์, ตัวยึดปุ่มรับชั้นและปลอกสวมสีดำ
- การติดตั้ง: หนีบยึดแบบ Clipping
- รองรับน้ำหนัก: 9.4 กก./ชิ้น = 37.6 กก./4ชิ้น, ทดสอบการกระแทกด้วยแผ่นเพลทน้ำหนัก 1.7 กก. ตามมาตรฐาน DIN EN 16337:2013-08



Safety cap  
ฝาครอบ

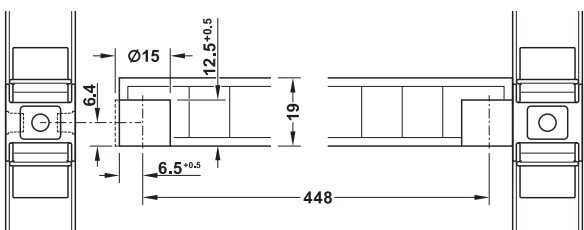
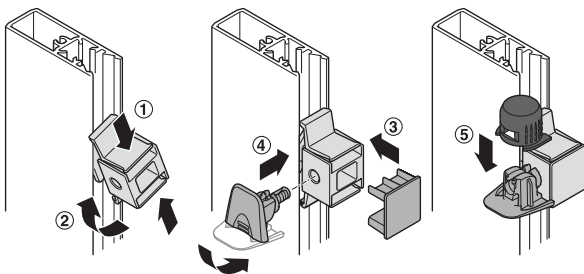


Colour of shelf support holder สีตัวยึดปุ่มรับชั้น	Cat. No. รหัสสินค้า
Umber grey สีเทา Umber	806.33.581
Traffic white สีขาว Traffic	806.33.781

Packing: 1 set  
ขนาดบรรจุ: 1 ชุด

Installation

การติดตั้ง



We reserve the right to alter specifications without notice (HTH Furniture Fittings 2023).  
บริษัทฯ ขอสงวนการเปลี่ยนแปลงรายละเอียดโดยมิได้มีการแจ้งล่วงหน้า (HTH อุปกรณ์เฟอร์นิเจอร์ 2566).

## Glass drawer – VENUS series

ลิ้นชักกระจก - วินัสซีรี่

smuso



- Version: Pull-out frame on concealed runners, full extension with self and soft closing
- Material: Frame aluminium, runners steel
- Finish: Frame anthracite powder coated, runners galvanized
- Min. cabinet depth: 540 mm
- Load capacity: 30 kg

### Supplied with

1 Pair runners, 1 Glass drawer set

- รูปแบบ: เฟรมแบบดึงติดตั้งบนรางแบบซ่อน, รางสองตอนพร้อมระบบปิดแบบนุ่มนวลและระบบปิดอัตโนมัติ
- วัสดุ: เฟรมอะลูมิเนียม, รางลิ้นชักเหล็ก
- สี: เฟรมสีแอนทราไซต์, รางลิ้นชักสีกัลวาไนซ์
- ความลึกภายในตู้: อย่างน้อย 540 มม.
- รองรับน้ำหนักได้: 30 กก.

### อุปกรณ์

รางลิ้นชัก 1 คู่, ลิ้นชักกระจก 1 ชุด

Int. cabinet width mm ความกว้างตู้ มม.	Dim. (W x D x H) mm ขนาด (ก X ล X ส) มม.	Cat. No. รหัสสินค้า
550-620	550-620 x 522 x 145	807.85.402
760-830	760-830 x 522 x 145	807.85.406

Packing: 1 set  
ขนาดบรรจุ: 1 ชุด

6

## Trouser rack – VENUS Series

ราวแขวนกางเกง - วินัสซีรี่

smuso



- Version: Pull-out frame on concealed runners, full extension with self and soft closing
- Material: Frame stainless steel and plastic, runners steel, hanging rack aluminium, runner cover plastic
- Finish: Frame, hanging rack, runner cover anthracite powder coated, runners galvanized
- Min. cabinet depth: 540 mm
- Load capacity: 30 kg

### Supplied with

1 Pair runners, 1 Frame set, 2 Runner cover

- รูปแบบ: เฟรมแบบดึงติดตั้งบนรางแบบซ่อน, รางสองตอนพร้อมระบบปิดแบบนุ่มนวลและระบบปิดอัตโนมัติ
- วัสดุ: เฟรม สแตนเลสสตีลและพลาสติก, รางลิ้นชักเหล็ก, ราวแขวนอะลูมิเนียมอัลลอยด์, ฝาครอบรางพลาสติก
- สี: เฟรม, ราวแขวน, ฝาครอบรางสีแอนทราไซต์, รางลิ้นชักสีกัลวาไนซ์
- ความลึกภายในตู้: อย่างน้อย 540 มม.
- รองรับน้ำหนักได้: 30 กก.

### อุปกรณ์

รางลิ้นชัก 1 คู่, ชุดเฟรม 1 ชุด, ฝาครอบราง 2 ชิ้น

Int. cabinet width mm ความกว้างตู้ มม.	Trou-sers กางเกง	Dim. (W x D x H) mm ขนาด (ก X ล X ส) มม.	Cat. No. รหัสสินค้า
550-620	9	550-620 x 537 x 54	807.48.463
760-830	12	760-830 x 537 x 54	807.48.464

Packing: 1 set  
ขนาดบรรจุ: 1 ชุด

We reserve the right to alter specifications without notice (HTH Furniture Fittings 2023).  
บริษัทฯ ขอสงวนสิทธิ์เปลี่ยนแปลงรายละเอียดโดยไม่มีการแจ้งล่วงหน้า (HTH อุปกรณ์เฟอร์นิเจอร์ 2566).



## Steel wire basket – VENUS Series

ตะกร้าลวด - วินัสซีรี่



- Version: Pull-out frame on concealed runners, full extension with self and soft closing
- Material: Stainless steel/plastic frame, steel runners and wire basket, plastic runner cover
- Finish: Frame, wire basket, runner cover anthracite powder coated, runners galvanized
- Min. cabinet depth: 540 mm
- Load capacity: 30 kg

### Supplied with

1 Pair runners, 1 Frame set, 4 Runner covers, 1 Set fixing screws

- รูปแบบ: เฟรมแบบดึงติดตั้งบนรางแบบซ่อน, รางสองตอนพร้อมระบบปิดแบบนุ่มนวลและระบบปิดอัตโนมัติ
- วัสดุ: เฟรมสแตนเลสสตีล/พลาสติก, รางลื่นชักและตะกร้าเหล็ก, ฝาครอบรางพลาสติก
- สี: เฟรม ตะกร้า ฝาครอบรางสีแอนทราไซต์, รางลื่นชักสีกัลวานไนซ์
- ความลึกภายในตู้: อย่างน้อย 540 มม.
- รองรับน้ำหนักได้: 30 กก.

### อุปกรณ์

รางลื่นชัก 1 คู่, ชุดเฟรม 1 ชุด, ฝาครอบราง 2 ชิ้น, ตะกร้าลวด 1 ชิ้น

Int. cabinet width mm ความกว้างตู้ มม.	Dim. (W x D x H) mm ขนาด (ท X ล X ส) มม.	Cat. No. รหัสสินค้า
550-620	550-620 x 537 x 148	807.86.411
760-830	760-830 x 537 x 148	807.86.412

Packing: 1 set  
ขนาดบรรจุ: 1 ชุด

## Steel sheet basket – VENUS Series

ตะกร้าเหล็ก - วินัสซีรี่



- Version: Pull-out frame on concealed runners, full extension with self and soft closing
- Material: Stainless steel/plastic frame, steel runners and basket, plastic runner cover and dividers
- Finish: Frame, basket, runner cover anthracite powder coated, runners galvanized, dividers transparent
- Min. cabinet depth: 540 mm
- Load capacity: 30 kg

### Supplied with

1 Pair runners, 1 Frame set, 2 Runner covers, 1 Basket, 1 Divider set

- รูปแบบ: เฟรมแบบดึงติดตั้งบนรางแบบซ่อน, รางสองตอนพร้อมระบบปิดแบบนุ่มนวลและระบบปิดอัตโนมัติ
- วัสดุ: เฟรม สแตนเลสสตีล/พลาสติก, รางลื่นชักเหล็ก, ฝาครอบรางพลาสติก, ตะกร้าเหล็ก, ที่กั้นช่องพลาสติก
- สี: เฟรม ตะกร้าและฝาครอบรางสีแอนทราไซต์, รางลื่นชักสีกัลวานไนซ์, ที่กั้นช่องโปร่งแสง
- ความลึกภายในตู้: อย่างน้อย 540 มม.
- รองรับน้ำหนักได้: 30 กก.

### อุปกรณ์

รางลื่นชัก 1 คู่, ชุดเฟรม 1 ชุด, ฝาครอบราง 2 ชิ้น, ตะกร้าเหล็ก 1 ชิ้น, ที่กั้นช่อง 1 ชุด

Int. cabinet width mm ความกว้างตู้ มม.	Dim. (W x D x H) mm ขนาด (ท X ล X ส) มม.	Cat. No. รหัสสินค้า
550-620	550-620 x 537 x 154	807.86.431
760-830	760-830 x 537 x 154	807.86.432

Packing: 1 set  
ขนาดบรรจุ: 1 ชุด

## Steel shoe rack – VENUS Series

ชั้นวางรองเท้า- วินัสซีรี่



- Version: Pull-out frame on concealed runners, full extension with self and soft closing
- Material: Stainless steel/plastic frame, steel runners and rack, plastic runner cover
- Finish: Frame, rack, runner cover anthracite powder coated, runners galvanized
- Min. cabinet depth: 540 mm
- Load capacity: 30 kg

### Supplied with

1 Pair runners, 1 Frame set, 2 Runner covers, 1 Rack

- รูปแบบ: เฟรมแบบดึงติดตั้งบนรางแบบซ่อน, รางสองตอนพร้อมระบบปิดแบบนุ่มนวลและระบบปิดอัตโนมัติ
- วัสดุ: เฟรม สแตนเลสสตีลและพลาสติก, รางลื่นซีกเหล็ก, ฝาครอบรางพลาสติก, ชั้นวางเหล็ก
- สี: เฟรม ชั้นวางและฝาครอบรางสีแอนทราไซต์, รางลื่นซีกสีกลวไนซ์
- ความลึกภายในตู้: อย่างน้อย 540 มม.
- รองรับน้ำหนักได้: 30 กก.

### อุปกรณ์

รางลื่นซีก 1 คู่, ชุดเฟรม 1 ชุด, ฝาครอบราง 2 ชั้น, ชั้นวาง 1 ชั้น

Int. cabinet width mm ความกว้างตู้ มม.	Dim. (W x D x H) mm ขนาด (ก X ล X ส) มม.	Cat. No. รหัสสินค้า
550-620	550-620 x 537 x 189	807.86.460
760-830	760-830 x 537 x 189	807.86.461

Packing: 1 set  
ขนาดบรรจุ: 1 ชุด

6

## Steel shoe rack – VENUS Series

Spacer

แผ่นรองเสริม



- Area of application: For compensating of door offsets
- Material: Plastic ABS
- Length: 530 mm
- Thickness: 12.5 mm

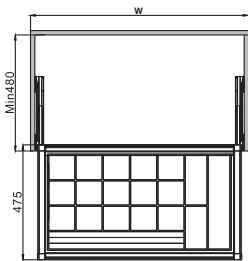
- ลักษณะการใช้งาน: สำหรับชดเชยระยะหน้าบาน
- วัสดุ: พลาสติก ABS
- ความยาว: 530 มม.
- ความหนา: 12.5 มม.

Finish สี	Cat. No. รหัสสินค้า
Anthracite สีแอนทราไซต์	807.85.490

Packing: 1 pair  
ขนาดบรรจุ: 1 คู่

## Jewellery tray

ถาดเก็บเครื่องประดับ



- Version: Pull-out frame on concealed runners, full extension with self and soft closing
- Material: Aluminium frame, steel runners, plastic runner covers
- Finish: Frame mocca powder coated, runners galvanized
- Load capacity: 30 kg
- 25 mm each, left and right side adjustable

### Supplied with

1 Pair of runners, 1 Frame set, 4 Runners cover, 1 Set fixing screws

- รูปแบบ: เฟรมแบบดึงติดตั้งบนรางแบบซ่อน รางสองตอนพร้อมระบบปิดแบบนุ่มนวลและระบบปิดอัตโนมัติ
- วัสดุ: เฟรมอะลูมิเนียม, รางลื่นชักเหล็ก, ชั้นวางเหล็ก
- สี: เฟรมสีมอคค่า, รางลื่นชักสีกัลวาไนซ์
- รองรับน้ำหนักได้: 30 กก.
- ปรับระยะได้ทั้งซ้ายและขวา ข้างละ 25 มม.

### อุปกรณ์

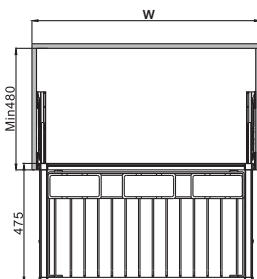
รางลื่นชัก 1 คู่, ชุดเฟรม 1 ชุด, ฝาครอบรางลื่นชัก 4 ชิ้น, ชุดสกรู 1 ชุด

Cabinet width mm ความกว้างตู้ มม.	Dim. (W x D x H) mm ขนาด (ก X ล X ส) มม.	Cat. No. รหัสสินค้า
600	564 x 475 x 80	807.95.101
800	764 x 475 x 80	807.95.103

Packing: 1 set  
ขนาดบรรจุ: 1 ชุด

## Trouser rack with accessories box

ราวแขวนกางเกงพร้อมกับกล่องใส่ของ



- Version: Pull-out frame on concealed runners, full extension with self and soft closing
- Material: Aluminium frame, steel runners, plastic runner covers
- Finish: Frame mocca powder coated, runners galvanized
- Load capacity: 30 kg
- 25 mm each, left and right side adjustable

### Supplied with

1 Pair of runners, 1 Frame set, 4 Runners cover, 1 Set fixing screws

- รูปแบบ: เฟรมแบบดึงติดตั้งบนรางแบบซ่อน รางสองตอนพร้อมระบบปิดแบบนุ่มนวลและระบบปิดอัตโนมัติ
- วัสดุ: เฟรมอะลูมิเนียม, รางลื่นชักเหล็ก, ชั้นวางเหล็ก
- สี: เฟรมสีมอคค่า, รางลื่นชักสีกัลวาไนซ์
- รองรับน้ำหนักได้: 30 กก.
- ปรับระยะได้ทั้งซ้ายและขวา ข้างละ 25 มม.

### อุปกรณ์

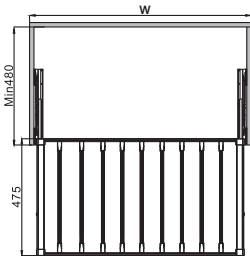
รางลื่นชัก 1 คู่, ชุดเฟรม 1 ชุด, ฝาครอบรางลื่นชัก 4 ชิ้น, ชุดสกรู 1 ชุด

Cabinet width mm ความกว้างตู้ มม.	Dim. (W x D x H) mm ขนาด (ก X ล X ส) มม.	Cat. No. รหัสสินค้า
600	564 x 475 x 140	807.95.111
800	764 x 475 x 140	807.95.113

Packing: 1 set  
ขนาดบรรจุ: 1 ชุด

## Trouser rack

ราวแขวนกางเกง



- Version: Pull-out frame on concealed runners, full extension with self and soft closing
- Material: Aluminium frame, steel runners, plastic runner covers
- Finish: Frame mocca powder coated, runners galvanized
- Load capacity: 30 kg
- 25 mm each, left and right side adjustable

### Supplied with

1 Pair of runners, 1 Frame set, 4 Runners cover, 1 Set fixing screws

- รูปแบบ: เฟรมแบบดึงติดตั้งบนรางแบบซ่อน รางสองตอนพร้อมระบบปิดแบบนุ่มนวลและระบบปิดอัตโนมัติ
- วัสดุ: เฟรมอะลูมิเนียม, รางลื่นเหล็ก, ชั้นวางเหล็ก
- สี: เฟรมสีมอคค่า, รางลื่นซีกัลวาไนซ์
- รองรับน้ำหนักได้: 30 กก.
- ปรับระยะได้ทั้งซ้ายและขวา ข้างละ 25 มม.

### อุปกรณ์

รางลื่นซีก 1 คู่, ชุดเฟรม 1 ชุด, ฝาครอบรางลื่นซีก 4 ชิ้น, ชุดสกรู 1 ชุด

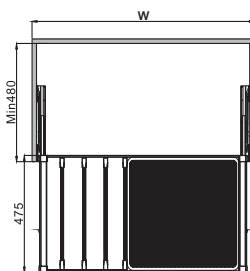
Cabinet width mm ความกว้างตู้ มม.	Dim. (W x D x H) mm ขนาด (ก X ล X ส) มม.	Cat. No. รหัสสินค้า
600	564 x 475 x 60	807.95.121
800	764 x 475 x 60	807.95.123

Packing: 1 set  
ขนาดบรรจุ: 1 ชุด

6

## Trouser rack with basket

ราวแขวนกางเกงพร้อมตะกร้า



- Version: Pull-out frame on concealed runners, full extension with self and soft closing
- Material: Aluminium frame, steel runners, plastic runner covers
- Finish: Frame mocca powder coated, runners galvanized
- Load capacity: 30 kg
- 25 mm each, left and right side adjustable

### Supplied with

1 Pair of runners, 1 Frame set, 4 Runners cover, 1 Set fixing screws

- รูปแบบ: เฟรมแบบดึงติดตั้งบนรางแบบซ่อน รางสองตอนพร้อมระบบปิดแบบนุ่มนวลและระบบปิดอัตโนมัติ
- วัสดุ: เฟรมอะลูมิเนียม, รางลื่นเหล็ก, ชั้นวางเหล็ก
- สี: เฟรมสีมอคค่า, รางลื่นซีกัลวาไนซ์
- รองรับน้ำหนักได้: 30 กก.
- ปรับระยะได้ทั้งซ้ายและขวา ข้างละ 25 มม.

### อุปกรณ์

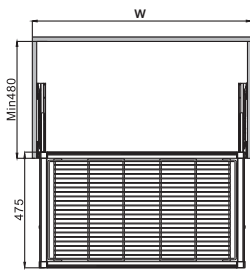
รางลื่นซีก 1 คู่, ชุดเฟรม 1 ชุด, ฝาครอบรางลื่นซีก 4 ชิ้น, ชุดสกรู 1 ชุด

Cabinet width mm ความกว้างตู้ มม.	Dim. (W x D x H) mm ขนาด (ก X ล X ส) มม.	Cat. No. รหัสสินค้า
800	764 x 475 x 300	807.95.131

Packing: 1 set  
ขนาดบรรจุ: 1 ชุด

## Steel wire basket

ตะกร้าลวด



- Version: Pull-out frame on concealed runners, full extension with self and soft closing
- Material: Aluminium frame, steel runners, plastic runner covers
- Finish: Frame mocca powder coated, runners galvanized
- Load capacity: 30 kg
- 25 mm each, left and right side adjustable

### Supplied with

1 Pair of runners, 1 Frame set, 4 Runners cover, 1 Set fixing screws

- รูปแบบ: เฟรมแบบดึงติดตั้งบนรางแบบซ่อน รางสองตอนพร้อมระบบปิดแบบนุ่มนวลและระบบปิดอัตโนมัติ
- วัสดุ: เฟรมอะลูมิเนียม, รางลื่นเหล็ก, ชั้นวางเหล็ก
- สี: เฟรมสีมอคค่า, รางลื่นซีกสีกลวไนซ์
- รองรับน้ำหนักได้: 30 กก.
- ปรับระยะได้ทั้งซ้ายและขวา ข้างละ 25 มม.

### อุปกรณ์

รางลื่นซีก 1 คู่, ชุดเฟรม 1 ชุด, ฝาครอบรางลื่นซีก 4 ชิ้น, ชุดสกรู 1 ชุด

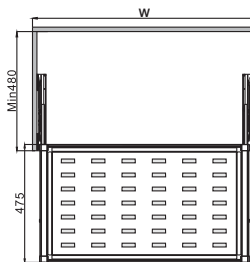
Cabinet width mm ความกว้างตู้ มม.	Dim. (W x D x H) mm ขนาด (ก X ล X ส) มม.	Cat. No. รหัสสินค้า
600	564 x 475 x 200	807.95.141
800	764 x 475 x 200	807.95.143

Packing: 1 set

ขนาดบรรจุ: 1 ชุด

## Steel sheet basket

ตะกร้าเหล็ก



- Version: Pull-out frame on concealed runners, full extension with self and soft closing
- Material: Aluminium frame, steel runners, plastic runner covers
- Finish: Frame mocca powder coated, runners galvanized
- Load capacity: 30 kg
- 25 mm each, left and right side adjustable

### Supplied with

1 Pair of runners, 1 Frame set, 4 Runners cover, 1 Set fixing screws

- รูปแบบ: เฟรมแบบดึงติดตั้งบนรางแบบซ่อน รางสองตอนพร้อมระบบปิดแบบนุ่มนวลและระบบปิดอัตโนมัติ
- วัสดุ: เฟรมอะลูมิเนียม, รางลื่นเหล็ก, ชั้นวางเหล็ก
- สี: เฟรมสีมอคค่า, รางลื่นซีกสีกลวไนซ์
- รองรับน้ำหนักได้: 30 กก.
- ปรับระยะได้ทั้งซ้ายและขวา ข้างละ 25 มม.

### อุปกรณ์

รางลื่นซีก 1 คู่, ชุดเฟรม 1 ชุด, ฝาครอบรางลื่นซีก 4 ชิ้น, ชุดสกรู 1 ชุด

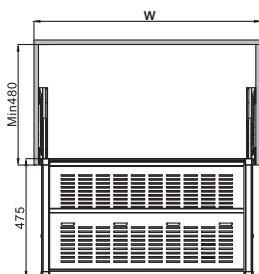
Cabinet width mm ความกว้างตู้ มม.	Dim. (W x D x H) mm ขนาด (ก X ล X ส) มม.	Cat. No. รหัสสินค้า
600	564 x 475 x 150	807.95.151
800	764 x 475 x 150	807.95.153

Packing: 1 set

ขนาดบรรจุ: 1 ชุด

## Steel shoe rack

ชั้นวางรองเท้า



- Version: Pull-out frame on concealed runners, full extension with self and soft closing
- Material: Aluminium frame, steel runners, plastic runner covers
- Finish: Frame mocca powder coated, runners galvanized
- Load capacity: 30 kg
- 25 mm each, left and right side adjustable

### Supplied with

1 Pair of runners, 1 Frame set, 4 Runners cover, 1 Set fixing screws

- รูปแบบ: เฟรมแบบดึงติดตั้งบนรางแบบซ่อน รางสองตอนพร้อมระบบปิดแบบนุ่มนวลและระบบปิดอัตโนมัติ
- วัสดุ: เฟรมอะลูมิเนียม, รางลื่นชักเหล็ก, ชั้นวางเหล็ก
- สี: เฟรมสีมอคค่า, รางลื่นชักสีกัลวาไนซ์
- รองรับน้ำหนักได้: 30 กก.
- ปรับระยะได้ทั้งซ้ายและขวา ข้างละ 25 มม.

### อุปกรณ์

รางลื่นชัก 1 คู่, ชุดเฟรม 1 ชุด, ฝาครอบรางลื่นชัก 4 ชิ้น, ชุดสกรู 1 ชุด

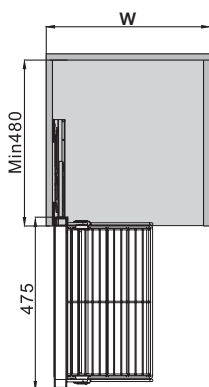
Cabinet width mm ความกว้างตู้ มม.	Dim. (W x D x H) mm ขนาด (ก X ล X ส) มม.	Cat. No. รหัสสินค้า
600	564 x 475 x 180	807.95.161
800	764 x 475 x 180	807.95.163

Packing: 1 set  
ขนาดบรรจุ: 1 ชุด

6

## Multipurpose storage rack

ชั้นวางของเอนกประสงค์



- Version: Pull-out frame on concealed runners, full extension with self and soft closing
- Material: Aluminium frame, steel runners, plastic runner covers
- Finish: Frame mocca powder coated, runners galvanized
- Load capacity: 30 kg

### Supplied with

1 Pair runners, 4 Runners cover, 1 Set fixing screws

- รูปแบบ: เฟรมแบบดึงติดตั้งบนรางแบบซ่อน รางสองตอนพร้อมระบบปิดแบบนุ่มนวลและระบบปิดอัตโนมัติ
- วัสดุ: เฟรมอะลูมิเนียม รางลื่นชักเหล็ก
- สี: เฟรมสีมอคค่า รางลื่นชักสีกัลวาไนซ์
- รองรับน้ำหนักได้: 30 กก.

### อุปกรณ์

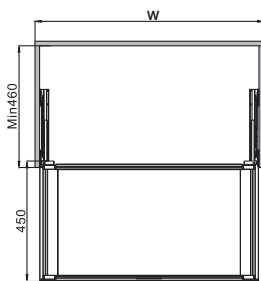
รางลื่นชัก 1 คู่, ฝาครอบรางลื่นชัก 4 ชิ้น, ชุดสกรู 1 ชุด

Version รูปแบบ	Min. cabinet width mm ความกว้างตู้ อย่างน้อย มม.	Dim. (W x D x H) mm ขนาด (ก X ล X ส) มม.	Cat. No. รหัสสินค้า
Left ซ้าย	400	305 x 478 x 870	807.95.180
Right ขวา			807.95.181

Packing: 1 set  
ขนาดบรรจุ: 1 ชุด

## Glass drawer

ลิ้นชักกระจก



- Version: Pull-out frame on concealed runners, full extension with self and soft closing
- Material: Aluminium frame, steel runners, plastic runner covers
- Finish: Frame mocca powder coated, runners galvanized
- Load capacity: 30 kg

### Supplied with

1 Pair runners, 1 Frame set, 2 Runners covers, 1 Set fixing screws

- รูปแบบ: เฟรมแบบดึงติดตั้งบนรางแบบซ่อน รางสองตอนพร้อมระบบปิดแบบนุ่มนวลและระบบปิดอัตโนมัติ
- วัสดุ: เฟรมอะลูมิเนียม, รางลิ้นชักเหล็ก, ชั้นวางเหล็ก
- สี: เฟรมสีมอคค่า, รางลิ้นชักสีกัลวาไนซ์
- รองรับน้ำหนักได้: 30 กก.

### อุปกรณ์

รางลิ้นชัก 1 คู่, ชุดเฟรม 1 ชุด, ฝาครอบรางลิ้นชัก 2 ชิ้น, ชุดสกรู 1 ชุด

Cabinet width mm ความกว้างตู้ มม.	Dim. (W x D x H) mm ขนาด (ก X ล X ส) มม.	Cat. No. รหัสสินค้า
600	564 x 450 x 130	807.95.171
800	764 x 450 x 130	807.95.173

Packing: 1 set  
ขนาดบรรจุ: 1 ชุด

## Glass divider set for glass drawer

อุปกรณ์กั้นช่องสำหรับลิ้นชักกระจก



### Supplied with

1 Divider 413 x 77 mm, 1 Divider 120 x 77 mm, 4 Glass supports

### อุปกรณ์

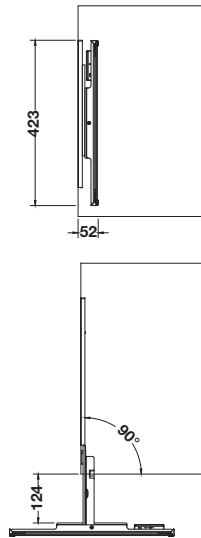
อุปกรณ์กั้นช่องขนาด 413 x 77 มม. 1 ชิ้น,  
อุปกรณ์กั้นช่องขนาด 120 x 77 มม. 1 ชิ้น, ตัวรับกระจกแบบ 4 ชิ้น

Material วัสดุ	Cat. No. รหัสสินค้า
Glass/plastic กระจก/พลาสติก	807.96.420

Packing: 1 set  
ขนาดบรรจุ: 1 ชุด

## LED Rotating mirror

กระจกแบบหมุนพร้อมไฟแอลอีดี



- Version: Mirror bracket on ball bearing runners with self and soft closing
- Material: Aluminium bracket, steel runners
- Finish: Bracket mocca powder coated, runners galvanized
- Pivot points at end of runners
- LED sensor activates by mirror rotating
- Left and right rotatable

### Supplied with

1 Set brackets with ball bearings, 1 Set fixing screws

- รูปแบบ: แผ่นยึดกระจกติดตั้งบนรางลูกปืน พร้อมระบบปิดแบบนุ่มนวลและระบบปิดอัตโนมัติ
- วัสดุ: แผ่นยึดกระจกอะลูมิเนียม รางลื่นเหล็ก
- สี: แผ่นยึดกระจกสีมอคค่า รางลื่นชุบสังกะสี
- สามารถหมุนได้ที่จุดปลายของราง
- เซนเซอร์ไฟแอลอีดีทำงานโดยการหมุนกระจก
- สามารถติดตั้งได้ทั้งซ้ายและขวา

### อุปกรณ์

แผ่นยึดพร้อมรางลูกปืน 1 ชุด, ชุดสลัก 1 ชุด

Min. cabinet width mm ความกว้างอย่างน้อย มม.	Dim. (W x D x H) mm ขนาด (ก X ล X ส) มม.	Cat. No. รหัสสินค้า
400	52 x 423 x 1,040	807.95.191

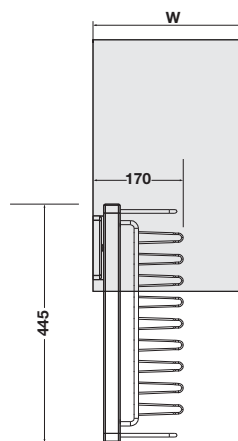
Packing: 1 set

ขนาดบรรจุ: 1 ชุด

6

## Tie and belt rack

ราวแขวนเนคไทและเข็มขัด



- Version: Pull-out frame on ball bearing runners with self and soft closing
- Material: Aluminium frame, steel rack and runners
- Finish: Frame and rack mocca powder coated, runners galvanized
- Installation: Side mounted
- Left and right rotatable

### Supplied with

1 Frame, 1 Set fixing screws

- รูปแบบ: เฟรมแบบดึงติดตั้งบนรางลูกปืน พร้อมระบบปิดแบบนุ่มนวลและระบบปิดอัตโนมัติ
- วัสดุ: เฟรมอะลูมิเนียม ราวแขวนและรางลื่นเหล็ก
- สี: เฟรมสีมอคค่าและราวเข็มขัดสีมอคค่า รางลื่นชุบสังกะสี
- การติดตั้ง: สำหรับติดตั้งด้วยสลักเข้ากับแผงข้าง
- สามารถติดตั้งได้ทั้งซ้ายและขวา

### อุปกรณ์

เฟรม 1 ชุด, ชุดสลัก 1 ชุด

Min. cabinet width mm ความกว้างอย่างน้อย มม.	Dim. (W x D x H) mm ขนาด (ก X ล X ส) มม.	Cat. No. รหัสสินค้า
250	170 x 445 x 85	807.96.110

Packing: 1 set

ขนาดบรรจุ: 1 ชุด



**PROFESSIONAL Wardrobe lift for mounting to side panel, load bearing capacity 15 kg**

ราวแขวนเสื้อแบบโยกสำหรับติดตั้งที่แผงข้าง PROFESSIONAL รองรับน้ำหนักได้ 15 กก.



- Material: Steel arm and clothes rail, plastic housing and connecting parts
- Finish: Arm and clothes rail chrome plated, housing and connecting parts black
- For internal cabinet width: 870–1,190 mm
- Mounting: For screw fixing to side panel into 32 mm series drilled holes
- Clothes rail: Ø28 mm
- Fixing material supplied

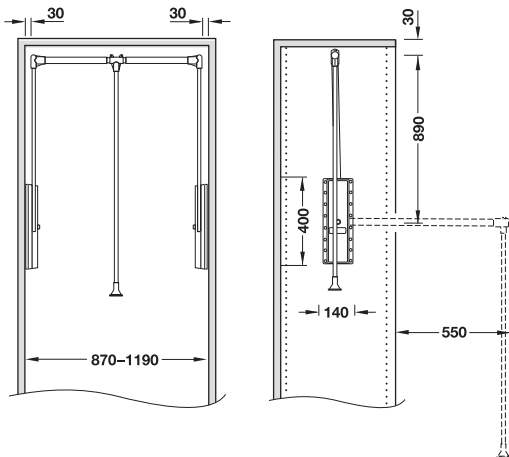
- วัสดุ: แขนและราวแขวนเสื้อเหล็ก ส่วนติดตั้งและเข้าสกรูพลาสติก
- สี: แขนและราวแขวนเสื้อโครมเงา ส่วนติดตั้งและเข้าสกรูสีดำ
- สำหรับความกว้างภายในตู้ 870-1,190 มม.
- การติดตั้ง: ติดตั้งที่แผงข้างด้วยสกรูในแนวรูเจาะ 32 มม.
- ราวแขวนเสื้อ: Ø28 มม.
- มีอุปกรณ์ติดตั้งอยู่ในชุด

**Note**

Recommended load min. 5 kg for smoother movement. Increasing the load reduces the pull force.

**หมายเหตุ**

แนะนำให้ใช้น้ำหนักอย่างน้อย 5 กก. เพื่อการใช้งานที่สะดวก หากมีน้ำหนักถ่วงเพิ่มขึ้นก็จะทำให้ลดแรงดึง



Load bearing capacity kg รองรับน้ำหนักได้ กก.	Cat. No. รหัสสินค้า
15	805.24.230

Packing: 1 set  
ขนาดบรรจุ: 1 ชุด

**Replacement T-connector**

อุปกรณ์แยกชิ้น ตัวต่อ 3 ทาง



Material วัสดุ	Colour สี	Cat. No. รหัสสินค้า
Plastic พลาสติก	Black สีดำ	805.24.910

Packing: 1 or 5 pcs.  
ขนาดบรรจุ: 1 หรือ 5 ชิ้น

**Replacement stop buffer**

อุปกรณ์แยกชิ้น ตัวหยุด



Material วัสดุ	Colour สี	Cat. No. รหัสสินค้า
Plastic พลาสติก	White สีขาว	805.20.900

Packing: 1 or 5 pcs.  
ขนาดบรรจุ: 1 หรือ 5 ชิ้น

We reserve the right to alter specifications without notice (HTH Furniture Fittings 2023).  
บริษัทฯ ขอสงวนการเปลี่ยนแปลงรายละเอียดโดยไม่ได้มีการแจ้งล่วงหน้า (HTH อุปกรณ์เฟอร์นิเจอร์ 2566).

## SUPER & SUPER PRO Wardrobe lift for mounting to side panel, load bearing capacity 12.5 or 18 kg

ราวแขวนเสื้อแบบโยกสำหรับติดตั้งที่แผงข้าง SUPER และ SUPER PRO รองรับน้ำหนักได้ 12.5 และ 18 กก.

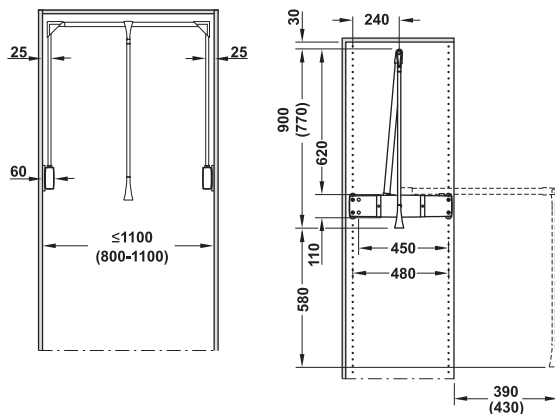


SUPER



SUPER PRO

6



Dim. in () apply to model Super  
ขนาดของ () แสดงสำหรับรุ่น Super

- Version: Wardrobe rail for SUPER PRO can be shortened
- Material: Steel, plastic housing, screw-on and connecting parts
- Finish: White aluminium housing, pull rod, screw-on parts and connecting parts grey
- Installation: For screw fixing to side panel into 32 mm series drilled holes with distance of 480 mm or 450 mm between the rows of vertical holes
- Fixing material supplied

- รูปแบบ: ราวแขวนของรุ่น SUPER PRO จะสั้นกว่า
- วัสดุ: เหล็ก เข้าสัซึ่ง ตัวขึ้นสกรูและส่วนติดตั้งพลาสติก
- เข้าสัซึ่งอะลูมิเนียมสีขาว ราวดึง ตัวขึ้นสกรูและส่วนติดตั้งสีเทา
- การติดตั้ง: ติดตั้งด้วยสกรูเข้าแผงข้างในแนวรูเจาะ 32 มม.
- รูเจาะพร้อมระยะระหว่างแถวของรูแนวตั้ง 480 หรือ 450 มม.
- มีอุปกรณ์ติดตั้งอยู่ในชุด

Version รูปแบบ	For internal cabinet width mm สำหรับความกว้างของตู้ด้านใน มม.	Load bearing capacity kg รองรับน้ำหนักได้ กก.	Cat. No. รหัสสินค้า
SUPER Wardrobe lift ราวแขวนผ้าแบบโยก SUPER	800-1,100	12.5	805.24.950
SUPER PRO Wardrobe lift ราวแขวนผ้าแบบโยก SUPER PRO	1,100	18	805.24.961

Packing: 1 set  
ขนาดบรรจุ: 1 ชุด

We reserve the right to alter specifications without notice (HTH Furniture Fittings 2023).  
บริษัทฯ ขอสงวนสิทธิ์และเปลี่ยนแปลงรายละเอียดโดยไม่มีการแจ้งล่วงหน้า (HTH อุปกรณ์เฟอร์นิเจอร์ 2566).

**Wardrobe lift for side panel mounting, load bearing capacity 8 kg**

ราวแขวนแบบโยกสำหรับติดตั้งแผงข้าง รองรับน้ำหนักได้ 8 กก.

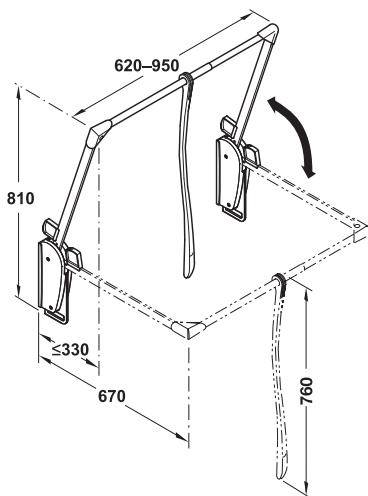


- Material: Steel arm and clothes rail, plastic screw-on plate, housing, connecting parts and pull rod
- Adjustment facility: Clothes rail 620–950 mm

- วัสดุ: แขนและราวแขวนเหล็ก เพลทขึ้นสกรู เข้าสกรู ฝังฝังพลาสติก
- ระยะเวลาปรับ: ราวแขวนปรับได้ 620-950 มม

Finish สี	Cat. No. รหัสสินค้า
Grey, arm and clothes rail white aluminium สีเทา แขนและราวแขวนสีขาวอะลูมิเนียม	805.29.901
Black, arm and clothes rail chrome plated สีดำ แขนและราวแขวนสีโครมเงา	805.29.200

Packing: 1 pc.  
ขนาดบรรจุ: 1 ชิ้น



We reserve the right to alter specifications without notice (HTH Furniture Fittings 2023).  
บริษัทฯ ขอสงวนการเปลี่ยนแปลงรายละเอียดโดยไม่ได้มีการแจ้งล่วงหน้า (HTH อุปกรณ์เฟอร์นิเจอร์ 2566).

## Electric wardrobe lift for side panel mounting, load bearing capacity 30 kg

ราวแขวนแบบโยกด้วยไฟฟ้าสำหรับติดตั้งแผงข้าง รองรับน้ำหนักได้ 30 กก.



6



- Material: Steel frame, plastic housing and cover caps
- Finish: Frame chrome plated, housing and cover caps grey
- Load bearing capacity: 30 kg
- Sound level: 52 dB
- Nominal voltage: 100–240 V/50–60 Hz
- Version: Integrated safety stop stops movement on collision
- Installation: For screw fixing to side panel

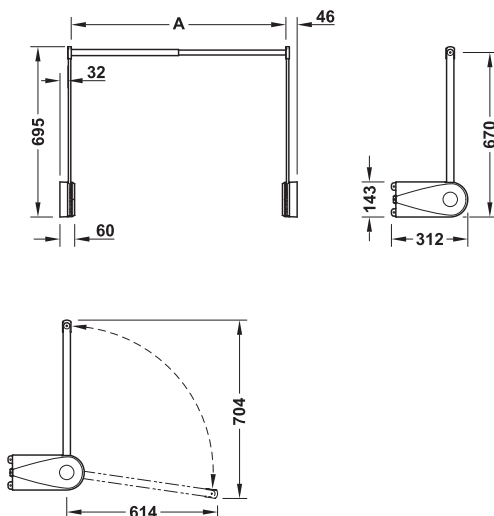
### Supplied with

- 1 Wardrobe lift
- 1 Control unit with 2 connecting cables
- 1 Power supply unit with plug
- 1 Radio remote control

- วัสดุ: เฟรมเหล็ก เแฮ้สซิ่งและฝาปิดพลาสติก
- สี: โครมเงา เแฮ้สซิ่งและฝาปิดสีเทา
- รองรับน้ำหนักได้: 30 กก.
- ระดับเสียง: 52 เดซิเบล
- กำลังไฟ: 100-240 โวลต์/50-60 เฮิรตซ์
- รูปแบบ: ระบบป้องกันการกระแทกโดยหยุดการเคลื่อนที่เมื่อเกิดการชนกัน
- การติดตั้ง: สำหรับติดตั้งด้วยสกรูกับแผงข้าง

### อุปกรณ์

- ราวแขวนแบบโยก 1 ชิ้น
- ชุดควบคุมพร้อมสายไฟ (2 เส้น) 1 ชุด
- อุปกรณ์จ่ายไฟพร้อมปลั๊ก 1 ชุด
- รีโมทควบคุมสัญญาณวิทยุ 1 ชิ้น



Cabinet width mm ความกว้างตู้ มม.	Dim. A mm ขนาด A มม.	Cat. No. รหัสสินค้า
600–900	453–776	805.08.220
1,000–1,600	853–1,476	805.08.221

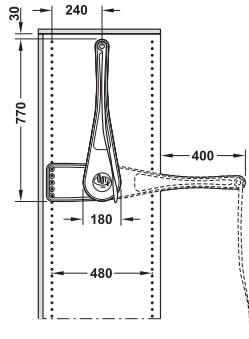
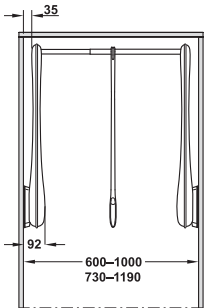
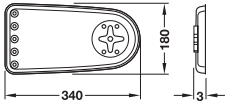
Packing: 1 set  
ขนาดบรรจุ: 1 ชุด

We reserve the right to alter specifications without notice (HTH Furniture Fittings 2023).  
บริษัทฯ ขอสงวนสิทธิ์เปลี่ยนแปลงรายละเอียดโดยไม่มีการแจ้งล่วงหน้า (HTH อุปกรณ์เฟอร์นิเจอร์ 2566).



**ONLY Wardrobe lift for side panel mounting, load bearing capacity 12 kg**

ราวแขวนแบบโยก ONLY สำหรับติดตั้งแผงข้าง รองรับน้ำหนักได้ 12 กก.



- Material: Steel clothes rail, plastic mounting plate and arm
- Finish: Grey, clothes rail white aluminium
- Installation: For screw fixing to wardrobe side panel into 32 mm series drilled holes
- Clothes rail Ø: 22.4 mm

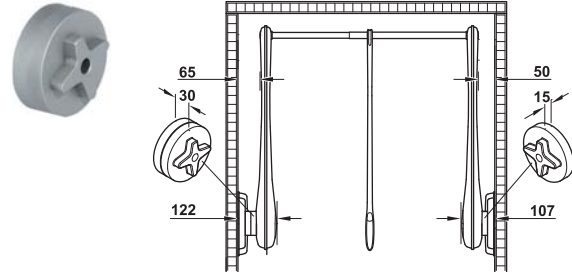
- วัสดุ: ราวแขวนเสื้อผ้าเหล็ก แป้นยึดและแขนพลาสติก
- สี: สีเทา ราวแขวนเสื้อผ้าสีขาวอะลูมิเนียม
- การติดตั้ง: สำหรับติดตั้งด้วยสกรูที่แผงข้างในแนวรูเจาะ 32 มม.
- ราวแขวนเสื้อผ้า Ø: 22.4 มม.

For internal cabinet width mm สำหรับความกว้างภายในตู้ มม.	Cat. No. รหัสสินค้า
600-1,000	805.21.911
730-1,190	805.21.901

Packing: 1 set  
ขนาดบรรจุ: 1 ชุด

**Spacer plate, for ONLY Wardrobe lift**

ตัวเสริม สำหรับราวแขวนแบบโยกรุ่น ONLY



- Area of application: For compensating door offset, e.g. with inset doors
- Distance: 15 mm
- ลักษณะการใช้งาน: ลดค่าคลาดเคลื่อน เช่น ประตูบานในขอบ
- ระยะ: 15 มม.

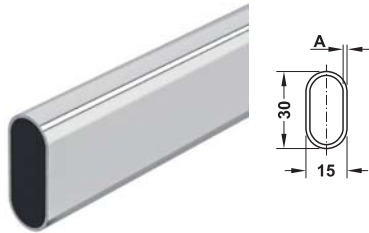
Material วัสดุ	Colour สี	Cat. No. รหัสสินค้า
Plastic พลาสติก	Grey สีเทา	805.20.971

Packing: 2 pcs.  
ขนาดบรรจุ: 2 ชิ้น

We reserve the right to alter specifications without notice (HTH Furniture Fittings 2023).  
บริษัทฯ ขอสงวนการเปลี่ยนแปลงรายละเอียดโดยไม่ต้องแจ้งล่วงหน้า (HTH อุปกรณ์เฟอร์นิเจอร์ 2566).

## OVA Wardrobe rail

ราวแขวนเสื้อผ้า OVA



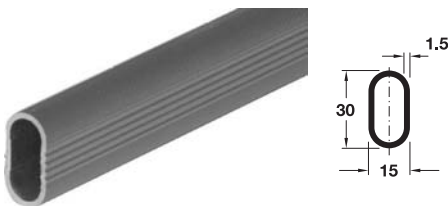
- Material: Steel
- Dimension: 30 x 15 x 2,500 mm

- วัสดุ: เหล็ก
- ขนาด: 30 x 15 x 2,500 มม.

Material thickness A mm วัสดุหนา A มม.	Finish สี	Cat. No. รหัสสินค้า
Steel, welded เหล็ก เชื่อม		
0.8	Chrome plated สีโครม	801.03.222
1.0		801.13.222
1.2		801.10.222
1.5		801.09.222
Steel, rolled เหล็ก ม้วน		
1.0	Nickel plated สีนิกเกิล	801.14.702
Stainless steel สแตนเลสสตีล		
1.0	Matt brushed สีสแตนเลสขัดด้าน	801.40.012

Packing: 1 pc.  
ขนาดบรรจุ: 1 ชิ้น

6



- Material: Aluminium
- Finish: Anodized
- Material thickness: 1.5 mm
- Dimension: 30 x 15 x 2,500 mm

- วัสดุ: อะลูมิเนียม
- สี: สีอะลูมิเนียมอนไดซ์
- ความหนาของวัสดุ: 1.5 มม.
- ขนาด: 30 x 15 x 2,500 มม.

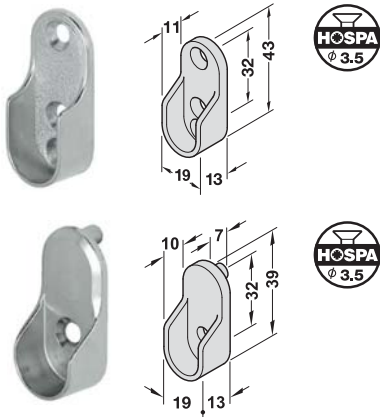
Length mm ความยาว มม.	Cat. No. รหัสสินค้า
1,000	801.33.922
2,000	801.33.924
3,000	801.33.906

Packing: 1 pc.  
ขนาดบรรจุ: 1 ชิ้น

We reserve the right to alter specifications without notice (HTH Furniture Fittings 2023).  
บริษัทฯ ขอสงวนสิทธิ์ในการเปลี่ยนแปลงรายละเอียดโดยไม่มีการแจ้งล่วงหน้า (HTH อุปกรณ์เฟอร์นิเจอร์ 2566).

### Rail end support for OVA wardrobe rail 30 mm

ตัวรับราวแขวนเสื้อผ้า สำหรับราวแขวนเสื้อผ้า OVA 30 มม.



- Material: Zinc alloy
- Finish: Nickel plated
- Version: Screw fixing to side panel in 32 mm series drilled holes

- วัสดุ: ซิงค์อัลลอยด์
- สี: นิกเกิล
- รูปแบบ: การยึดด้วยสกรูที่แผงข้างในแนวรูเจาะ 32 มม.

Version รูปแบบ	Cat. No. รหัสสินค้า
With 3 screw holes มี 3 รูสกรู สำหรับยึด	803.33.757
With 1 screw hole and dowel Ø5 mm มี 1 รูสกรู สำหรับยึดและวูพุกขนาด 5 มม.	803.33.725

Packing: 1, 100 or 500 pcs.  
ขนาดบรรจุ: 1, 100 หรือ 500 ชิ้น

### Rail centre support for OVA Wardrobe rails 30 mm

ตัวรับราวกลาง สำหรับราวแขวนเสื้อผ้า OVA 30 มม.



- Material: Zinc alloy
- Version: Screw fixing beneath shelves, height adjustment
- Height adjustment: 85–105 mm

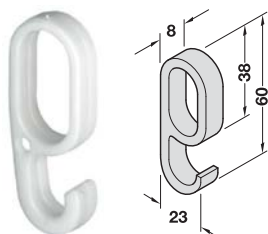
- วัสดุ: ซิงค์อัลลอยด์
- รูปแบบ: ติดตั้งด้วยสกรูบริเวณใต้ชั้นวาง ปรับความสูงได้
- การปรับระดับ: 85-105 มม.

Finish สี	Cat. No. รหัสสินค้า
Chrome plated สีโครม	802.07.200

Packing: 1 pc.  
ขนาดบรรจุ: 1 ชิ้น

### Coat hook for OVA wardrobe rail 30 mm

ตัวรับราวกลาง สำหรับราวแขวนเสื้อผ้า OVA 30 มม.



- Material: Plastic
- Installation: Sliding onto wardrobe rail

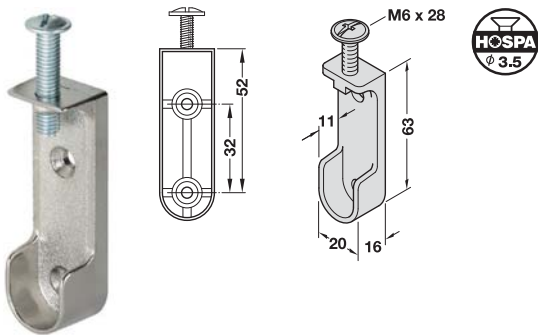
- วัสดุ: พลาสติก
- การติดตั้ง: เลื่อนเข้าไปยังราวแขวนเสื้อผ้า

Colour สี	Cat. No. รหัสสินค้า
White สีขาว	803.29.719
Black สีดำ	803.29.317
Silver coloured สีเงิน	803.29.910

Packing: 10 or 100 pcs.  
ขนาดบรรจุ: 10 หรือ 100 ชิ้น

### Rail end supports for OVA wardrobe rail 30 mm

ตัวรับราวแขวนเสื้อผ้า สำหรับราวแขวนเสื้อผ้า OVA 30 มม.

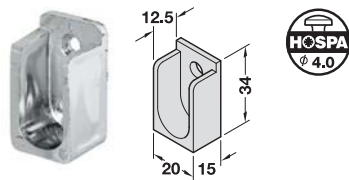


- Material: Zinc alloy
- Version: Screw fixing to side panel in drilled holes
- Supplied with M6 x 28 fixing screw

- วัสดุ: ซิงค์อัลลอยด์
- รูปแบบ: การยึดด้วยสกรูที่แผงข้าง
- มาพร้อมสกรู M6 x 28

Finish สี	Cat. No. รหัสสินค้า
Nickel plated สีนิกเกิล	803.32.721

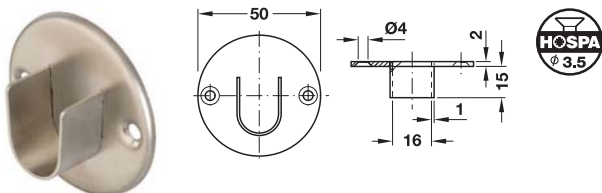
Packing: 1, 10 or 200 pcs.  
ขนาดบรรจุ: 1, 10 หรือ 200 ชิ้น



- Material: Plastic
- Version: Screw fixing to side panel in drilled hole
- วัสดุ: พลาสติก
- รูปแบบ: การยึดด้วยสกรูที่แผงข้าง

Finish สี	Cat. No. รหัสสินค้า
Chrome plated polished สีโครมเงา	803.25.220

Packing: 10 or 200 pcs.  
ขนาดบรรจุ: 10 หรือ 200 ชิ้น



- Material: Stainless steel
- Version: Screw fixing to side panel in drilled hole
- วัสดุ: สแตนเลสสตีล
- รูปแบบ: การยึดด้วยสกรูที่แผงข้าง

Finish สี	Cat. No. รหัสสินค้า
Matt brushed สีสแตนเลสสตีลปัดด้าน	803.41.010

Packing: 2 pcs.  
ขนาดบรรจุ: 2 ชิ้น

### OVA-Mini Wardrobe rail

ราวแขวนเสื้อ OVA-Mini



- Material: Steel
- Dimension: 23 x 15 x 2,500 mm
- วัสดุ: เหล็ก
- ขนาด: 23 x 15 x 2,500 มม.

Finish สี	Cat. No. รหัสสินค้า
Nickel plated, rolled สีนิกเกิล ม้วน	801.02.171

Packing: 1 pc.  
ขนาดบรรจุ: 1 ชิ้น



### Wardrobe rail Ø20 mm

ราวแขวนเสื้อผ้า Ø20 มม.



- Material: Stainless steel
- Length: 2,500 mm
- Material thickness: 1.5 mm

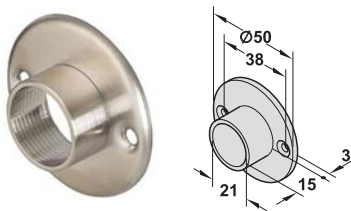
- วัสดุ: สแตนเลสสตีล
- ความยาว: 2,500 มม.
- ความหนาของวัสดุ: 1.5 มม.

Finish สี	Cat. No. รหัสสินค้า
Matt brushed สีสแตนเลสสตีลขัดด้าน	801.41.024

Packing: 1 pc.  
ขนาดบรรจุ: 1 ชิ้น

### Rail end support for wardrobe rail Ø20 mm

ตัวรับราวแขวนเสื้อผ้า สำหรับราวแขวนเสื้อผ้า Ø20 มม.



- Material: Stainless steel
- Version: Screw fixing to side panel in drilled hole

- วัสดุ: สแตนเลสสตีล
- รูปแบบ: การยึดด้วยสกรูที่แฉกข้าง

Finish สี	Cat. No. รหัสสินค้า
Matt brushed สีสแตนเลสสตีลขัดด้าน	803.42.010

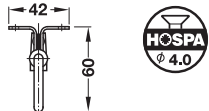
Packing: 2 pcs.  
ขนาดบรรจุ: 2 ชิ้น

### Extending wardrobe rail for screw fixing beneath shelves or cabinet tops

ราวแขวนเสื้อผ้าแบบเลื่อนได้ สำหรับติดตั้งด้วยสกรูบริเวณใต้ชั้นวางหรือเพดานตู้

**Load bearing capacity 4–8 kg**

รับน้ำหนักได้ 4-8 กก.



- Material: Steel, with plastic guide rail
- Finish: Nickel plated
- วัสดุ: เหล็ก รางพลาสติก
- สี: สีนิกเกิล

Length mm ความยาว มม.	Load bearing capacity kg รองรับน้ำหนักได้ กก.	Cat. No. รหัสสินค้า
260	8	805.01.752
310	6	805.01.761
360	5	805.01.770
410	4	805.01.789

Packing: 1, 10 or 50 pcs.  
ขนาดบรรจุ: 1, 10 หรือ 50 ชิ้น

### Load bearing capacity 10 kg

รับน้ำหนักได้ 10 กก.



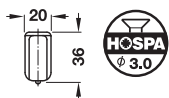
- Material: Steel, with plastic guide rail
- Finish: Nickel plated
- วัสดุ: เหล็ก รางพลาสติก
- สี: สีนิกเกิล

Length mm ความยาว มม.	Extension length mm ระยะดึง มม.	Colour สี	Cat. No. รหัสสินค้า
260	223	White สีขาว	805.12.303
310	275	Brown สีน้ำตาล	805.12.358
360		805.12.367	
400	320	White สีขาว	805.12.401
		Brown สีน้ำตาล	805.12.410
450	350	White สีขาว	805.12.456

Packing: 1 or 5 pcs.  
ขนาดบรรจุ: 1 หรือ 5 ชิ้น

### Load bearing capacity 30–35 kg

รับน้ำหนักได้ 30-35 กก.



- Material: Aluminium, plastic cover plate and sliding rings
- Finish: Silver coloured anodized, cover plate and sliding rings white
- Version: With adjustable sliding rings and cover plate
- วัสดุ: อะลูมิเนียม ฝาครอบและรางสไลด์พลาสติก
- สี: สีเงินอโนไดซ์ รางสไลด์และฝาครอบสีขาว
- รูปแบบ: สามารถปรับระยะห่างขอแขวนได้และมีฝาปิด

Length mm ความยาว มม.	Load bearing capacity kg รับน้ำหนักได้ กก.	Extension length mm ระยะดึง มม.	Number of sliding rings จำนวนของวงแหวนสไลด์	Cat. No. รหัสสินค้า
305	30	165	4	805.04.301
355		215	6	805.04.356
405	35	265	8	805.04.409
455		315	10	805.04.454

Packing: 1 or 10 pcs.  
ขนาดบรรจุ: 1 หรือ 10 ชิ้น

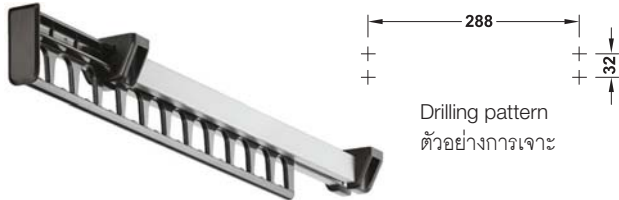
### Extending wardrobe rail for screw fixing beneath shelves or cabinet tops

ราวแขวนเสื้อผ้าแบบเลื่อนได้ สำหรับติดตั้งด้วยสกรูบริเวณใต้ชั้นวางหรือเพดานตู้



- Material: Aluminium, plastic holder
- Colour: Silver coloured, holder black
- Type of pull-out: Single extension

- วัสดุ: โปไรฟอลอะลูมิเนียม ตัวยึดพลาสติก
- สี: โปไรฟอลสีเงิน ตัวยึดสีดำ
- ลักษณะการยึดออก: ยึดได้ตอนเดียว

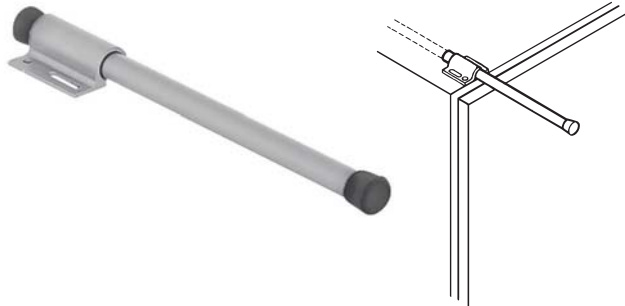


Dim. W X D X H) mm ขนาด (ก X ล X ส) มม.	Cat. No. รหัสสินค้า
40 x 312 x 50	805.04.690

Packing: 1 pc.  
ขนาดบรรจุ: 1 ชิ้น

### Extending wardrobe rail for screw fixing to cabinet top

ราวแขวนเสื้อผ้าแบบเลื่อนได้ สำหรับติดตั้งด้วยสกรูบริเวณด้านบนของตู้



- Material: Aluminium, plastic cover caps
- Colour: Cover caps black
- Dimension 225 x Ø13 mm

- วัสดุ: รางอะลูมิเนียม ฝาครอบพลาสติก
- สี: ฝาครอบสีดำ
- ขนาด: 225 x Ø13 มม.

Finish สี	Cat. No. รหัสสินค้า
Powder coated white aluminium, RAL 9006 สีพ่น, อะลูมิเนียมขาว RAL 9006	808.61.233

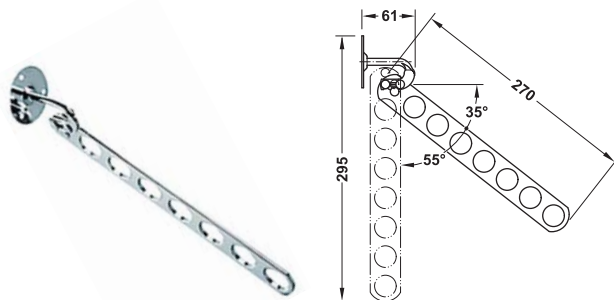
Packing: 1 or 25 pcs.  
ขนาดบรรจุ: 1 หรือ 25 ชิ้น

### Extending wardrobe rail for screw fixing to side panel

ราวแขวนเสื้อผ้าแบบเลื่อนได้ สำหรับติดตั้งด้วยสกรูที่แผงข้าง

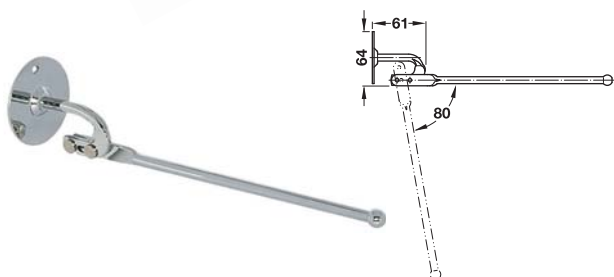
- Load bearing capacity: 5 kg
- Version: Folding
- Screw-on plate: Ø60 mm

- รับน้ำหนักได้: 5 กก.
- รูปแบบ: พับได้
- ยึดด้วยสกรูบนเพลท: Ø60 มม



Material วัสดุ	Finish สี	Cat. No. รหัสสินค้า
Steel เหล็ก	Chrome plated polished สีโครมเงา	805.43.200

Packing: 1 pc.  
ขนาดบรรจุ: 1 ชิ้น



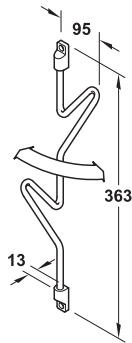
Material วัสดุ	Finish สี	Cat. No. รหัสสินค้า
Steel เหล็ก	Chrome plated polished สีโครมเงา	805.42.203

Packing: 1 or 50 pcs.  
ขนาดบรรจุ: 1 หรือ 50 ชิ้น

We reserve the right to alter specifications without notice (HTH Furniture Fittings 2023).  
บริษัทฯ ขอสงวนการเปลี่ยนแปลงรายละเอียดโดยไม่มีแจ้งล่วงหน้า (HTH อุปกรณ์เฟอร์นิเจอร์ 2566).

### Multifunction hook, swivelling

อุปกรณ์แขวนแบบหมุนได้



- Area of application: For holding handbags or clothes
- Material: Steel
- Finish: Chrome plated
- Installation: Screw fixing into 32 mm series drilled holes
- Hole centres: 352 mm
- Fixing material supplied

- ลักษณะการใช้งาน: สำหรับแขวนกระเป๋าหรือเสื้อผ้า
- วัสดุ: เหล็ก
- สี: สโครม
- การติดตั้ง: ยึดด้วยสกรูด้วยระบบ 32 มม.
- ระยะตรงกลาง: 352 มม.
- จำหน่ายพร้อมอุปกรณ์ติดตั้ง

Dim. (W X H) mm ขนาด (ก X ส) มม.	Cat. No. รหัสสินค้า
95 x 363	843.83.210

Packing: 1 pc.  
ขนาดบรรจุ: 1 ชิ้น

6

### Boots hanger

อุปกรณ์แขวนรองเท้าบูท



- Area of application: For hooking onto rails up to Ø30 mm, for holding one pair of shoes/boots
- Material: Beech hanger, steel hook and clip
- Finish: Hanger lacquered, hook and clip chrome plated
- Version: Hook turnable, clip with transparent plastic buffer

- ลักษณะการใช้งาน: เกี่ยวกับราวที่มีขนาดไม่เกิน Ø30 มม. สำหรับแขวนคู่หรือเดี่ยว
- วัสดุ: ไม้แขวนไม้บีช ขอบเกี่ยวและคลิปเหล็ก
- สี: ตัวแขวนสีธรรมชาติ ขอบเกี่ยวและคลิปสีโครม
- รูปแบบ: ขอบเกี่ยวหมุนได้ คลิปที่มีพลาสติกใสรอง

Width mm ความกว้าง มม.	Hole centres mm ระยะเจาะ มม.	Cat. No. รหัสสินค้า
100	150	842.73.350

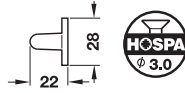
Packing: 1, 10 or 100 pcs.  
ขนาดบรรจุ: 1, 10 หรือ 100 ชิ้น

### Tie and belt rack

ราวแขวนเนคไทและเข็มขัด

Fixed

แบบยึดติดตาย



- Material: Steel rail, zinc alloy rail mounts
- Finish: Nickel plated polished

- วัสดุ: ราวเหล็ก เพลทยึดราวซิงค์อัลลอยด์
- สี: สีนิกเกิลเงา

Width mm ความกว้าง มม.	Hole centres mm ระยะเจาะ มม.	Cat. No. รหัสสินค้า
425	400	807.20.743

Packing: 1 pc.  
ขนาดบรรจุ: 1 ชิ้น

### Swivels by 90°

หมุนได้ 90°

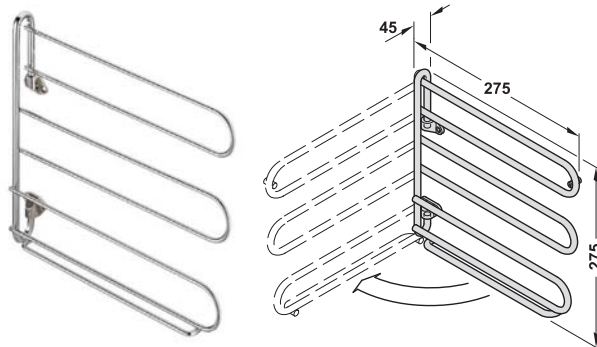


- Installation width: 320 mm
- Material: Steel rail, zinc alloy brackets
- Finish: Chrome plated
- Fixing material supplied

- วัสดุ: ราวเหล็ก ลูกปืนซิงค์อัลลอยด์
- สี: สีโครม
- จำหน่ายพร้อมอุปกรณ์ติดตั้ง

Height mm ความสูง มม.	Installation width mm ความกว้างในการติดตั้ง มม.	Cat. No. รหัสสินค้า
275	320	807.16.203

Packing: 1 pc.  
ขนาดบรรจุ: 1 ชิ้น



## Tie and belt rack

ราวแขวนเนคไทและเข็มขัด

### Extending rack, for 17 ties

ราวแขวนเนคไทแบบเลื่อนได้ แขนงได้ 17 เส้น



- Material: Steel, plastic runner cover
- Finish: Extension chrome plated polished, runner powder cover coated white aluminium, RAL 9006
- Version: For right and left hand use

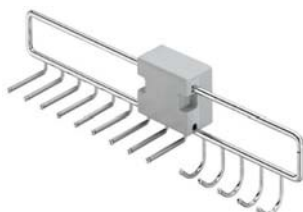
- วัสดุ: เหล็ก
- สี: ราวส่วนที่เลื่อน สีโครมเงา ตัวปิดรางเคลือบพลาสติก สีอะลูมิเนียมขาว RAL 9006
- รูปแบบ: เลือกใช้ได้ทั้งซ้ายและขวา

Dim. (W X D X H) mm ขนาด (ก X ล X ส) มม.	Cat. No. รหัสสินค้า
130 x 540 x 90	807.41.206

Packing: 1 pc.  
ขนาดบรรจุ: 1 ชิ้น

### Extending rack, for 9 ties and 5 belts

ราวแบบเลื่อนได้แขวนเนคไทได้ 9 เส้นและเข็มขัดได้ 5 เส้น



- Material: Steel extension, plastic mounting block and spacer
- Finish: Wire parts chrome plated polished, mounting block and spacer silver coloured
- Version: With glide and spacer for compensating door offsets, for right or left hand use
- Fixing material supplied

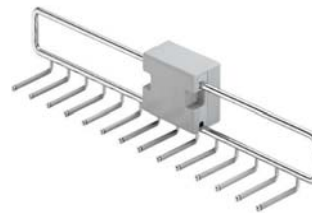
- วัสดุ: ราวส่วนที่เลื่อนเหล็ก ตัวทุดและส่วนติดตั้งพลาสติก
- สี: ขอบแขวน สีโครมเงา ตัวทุดและส่วนติดตั้งสีเงิน
- รูปแบบ: พร้อมตัวรองและตัวทุดสำหรับทดความคลาดเคลื่อนของประตูสามารถใช้ได้ทั้งซ้ายและขวา
- จำหน่ายพร้อมอุปกรณ์ติดตั้ง

Dim. (W X D X H) mm ขนาด (ก X ล X ส) มม.	Cat. No. รหัสสินค้า
130 x 540 x 90	807.41.211

Packing: 1 pc.  
ขนาดบรรจุ: 1 ชิ้น

### Extending rack, for 14 ties

ราวแบบเลื่อนได้ แขนงเนคไทได้ 14 เส้น



- Material: Steel extension, plastic mounting block and spacer
- Finish: Wire parts chrome plated polished, mounting block and spacer silver coloured
- Version: With glide and spacer for compensating door offsets, for right or left hand use
- Fixing material: Supplied

- วัสดุ: ราวส่วนที่เลื่อนเหล็ก ตัวทุดและส่วนติดตั้งพลาสติก
- สี: ขอบแขวน สีโครมเงา ตัวทุดและส่วนติดตั้งสีเงิน
- รูปแบบ: พร้อมตัวรองและตัวทุดสำหรับทดความคลาดเคลื่อนของประตูสามารถใช้ได้ทั้งซ้ายและขวา
- จำหน่ายพร้อมอุปกรณ์ติดตั้ง

Dim. (W X D X H) mm ขนาด (ก X ล X ส) มม.	Cat. No. รหัสสินค้า
74 x 455 x 87	807.41.210

Packing: 1 pc.  
ขนาดบรรจุ: 1 ชิ้น

### Fixed mounted rack, for 7 belts

ราวแบบติดตาย เข็มขัดได้ 7 เส้น



- Material: Aluminium support rack and rails, plastic screw-on parts and hooks
- Dimensions (W x D x H): 432 x 48 x 47 mm

- วัสดุ: ราวอะลูมิเนียม ส่วนติดตั้ง และขอเกี่ยวหรือคลิปพลาสติก
- ขนาด (ก X ล X ส): 432 X 48 X 47 มม.

Finish สี	Cat. No. รหัสสินค้า
Transparent/aluminium bright สีโปร่งใส/สีอะลูมิเนียม	807.25.055
Black/aluminium satin สีดำ/สีอะลูมิเนียมซาติน	807.25.935
White/aluminium bright สีขาว/สีอะลูมิเนียม	807.25.745

Packing: 1 pc.  
ขนาดบรรจุ: 1 ชิ้น

## Tie and belt rack

ราวแขวนเนคไทและเข็มขัด

### Fixed mounted rack, for 28 ties

ราวแบบติดตาย แขนงเนคไทได้ 28 เส้น



- Material: Aluminium support rack and rails, plastic screw-on parts and hooks
- Dimensions (W x D x H): 432 x 48 x 47 mm
- วัสดุ: ราวอะลูมิเนียม ส่วนติดตั้ง และขอเกี่ยวหรือคลิปพลาสติก
- ขนาด (ก X ล X ส): 432 X 48 X 47 มม.

Finish สี	Cat. No. รหัสสินค้า
Transparent/aluminium bright สีโปร่งใส/สีอะลูมิเนียม	807.22.051
Black/aluminium satin สีดำ/สีอะลูมิเนียมซาติน	807.22.931
White/aluminium bright สีขาว/สีอะลูมิเนียม	807.22.741

Packing: 1 pc.  
ขนาดบรรจุ: 1 ชิ้น

### Extending rack, for 32 ties

ราวแบบติดตาย แขนงเนคไทได้ 32 เส้น



- Material: Aluminium support rack and rails, plastic screw-on parts and hooks
- Dimensions (W x D x H): 500 x 76 x 82 mm
- วัสดุ: ราวอะลูมิเนียม ส่วนติดตั้ง และขอเกี่ยวหรือคลิปพลาสติก
- ขนาด (ก X ล X ส): 500 X 76 X 82 มม.

Finish สี	Cat. No. รหัสสินค้า
Transparent/aluminium bright สีโปร่งใส/สีอะลูมิเนียม	807.21.950
Black/aluminium satin สีดำ/สีอะลูมิเนียมซาติน	807.21.930
White/aluminium bright สีขาว/สีอะลูมิเนียม	807.28.070

Packing: 1 pc.  
ขนาดบรรจุ: 1 ชิ้น

### Extending rack, for 8 belts

ราวแบบเลื่อนได้ เข็มขัดได้ 8 เส้น



- Material: Aluminium support rack and rails, plastic screw-on parts and hooks
- Dimensions (W x D x H): 432 x 48 x 47 mm
- วัสดุ: ราวอะลูมิเนียม ส่วนติดตั้ง และขอเกี่ยวหรือคลิปพลาสติก
- ขนาด (ก X ล X ส): 432 X 48 X 47 มม.

Finish สี	Cat. No. รหัสสินค้า
Transparent/aluminium bright สีโปร่งใส/สีอะลูมิเนียม	807.27.050
Black/aluminium satin สีดำ/สีอะลูมิเนียมซาติน	807.27.930

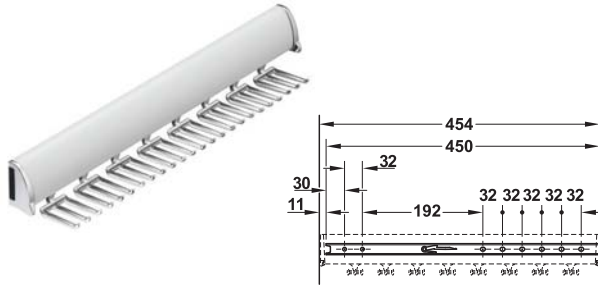
Packing: 1 pc.  
ขนาดบรรจุ: 1 ชิ้น

## Tie and belt rack

ราวแขวนเนคไทและเข็มขัด

### Full extension, for 24 ties

ยึดได้สุดราง แขนงเนคไทได้ 24 เส้น



- Material: Zinc alloy hooks, aluminium cover
- Finish: Hooks chrome plated polished, cover silver coloured
- Version: For right and left hand use
- Installation: Concealed fixing

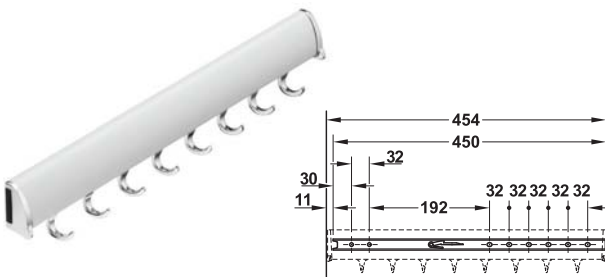
- วัสดุ: ขอบเกี่ยวซิงค์อัลลอยด์ ฝาครอบอะลูมิเนียม
- สี: ขอบเกี่ยวสีโครมเงา ฝาครอบสีเงิน
- รูปแบบ: ใช้ได้ทั้งซ้ายและขวา
- การติดตั้ง: รางซ่อน

Dim. (W X D X H) mm ขนาด (ก X ล X ส) มม.	Cat. No. รหัสสินค้า
454 x 42 x 71	805.67.905

Packing: 1 pc.  
ขนาดบรรจุ: 1 ชิ้น

### Full extension, for 8 belts

ยึดได้สุดราง แขนงเข็มขัดได้ 8 เส้น



- Material: Zinc alloy hooks, aluminium cover
- Finish: Hooks chrome plated polished, cover silver coloured
- Version: For right and left hand use
- Installation: Concealed fixing

- วัสดุ: ขอบเกี่ยวซิงค์อัลลอยด์ ฝาครอบอะลูมิเนียม
- สี: ขอบเกี่ยวสีโครมเงา ฝาครอบสีเงิน
- รูปแบบ: ใช้ได้ทั้งซ้ายและขวา
- การติดตั้ง: รางซ่อน

Dim. (W X D X H) mm ขนาด (ก X ล X ส) มม.	Cat. No. รหัสสินค้า
454 x 42 x 71	805.67.915

Packing: 1 pc.  
ขนาดบรรจุ: 1 ชิ้น

## Clothes hanger holder, for screw fixing

ราวแขวนผ้า ยึดด้วยสกรู



- Material: Zinc alloy hooks, aluminium cover
- Finish: Hooks chrome plated polished, cover silver coloured
- Version: Extending
- Installation: Concealed fixing
- Extension length: 243 mm

- วัสดุ: ขอบเกี่ยวซิงค์อัลลอยด์ ฝาครอบอะลูมิเนียม
- สี: ขอบเกี่ยวสีโครมเงา ฝาครอบสีเงิน
- รูปแบบ: ขยายออก
- การติดตั้ง: รางซ่อน
- ความยาวที่ยึดได้ยึดได้ 243 มม.

Dim. (W X D X H) mm ขนาด (ก X ล X ส) มม.	Cat. No. รหัสสินค้า
359 x 24 x 24	808.71.903

Packing: 1 pc.  
ขนาดบรรจุ: 1 ชิ้น



## Trouser rack

ราวแขวนกางเกง

### Swivelling, for 7 pairs of trousers

ราวแขวนกางเกงแบบสวิงได้ สำหรับ 7 ตัว



- Material: Steel
- Finish: Chrome plated polished
- Version: With non-slip rails

- วัสดุ: เหล็ก
- สี: สีโครมเงา
- รูปแบบ: ราวแบบก้านลิ้น

Dim. (W X D X H) mm ขนาด (ก X ล X ส) มม.	Cat. No. รหัสสินค้า
430 x 430 x 75	805.46.201

Packing: 1 pc.  
ขนาดบรรจุ: 1 ชิ้น

### Extending, for 10 pairs of trousers

ราวแขวนกางเกงแบบเลื่อนได้ สำหรับ 10 ตัว



- Material: Steel
- Finish: Chrome plated polished, runner cover plastic coated white aluminium, RAL 9006
- Version: For right and left hand use, with non-slip rails

- วัสดุ: เหล็ก
- สี: ราวส่วนที่เลื่อนสีโครมเงา ตัวปิดรางเคลือบพลาสติกสีอะลูมิเนียมขาว RAL 9006
- รูปแบบ: สามารถใช้ได้ทั้งซ้ายและขวา ราวเป็นแบบก้านลิ้น

Dim. (W X D X H) mm ขนาด (ก X ล X ส) มม.	Cat. No. รหัสสินค้า
465 x 505 x 100	805.45.204

Packing: 1 pc.  
ขนาดบรรจุ: 1 ชิ้น

### Extending, for 3 pairs of trousers

ราวแขวนกางเกงแบบเลื่อนได้ สำหรับ 3 ตัว



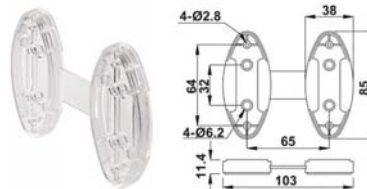
- Material: Steel, plastic mounting block and spacer
- Finish: Chrome plated polished, mounting block and spacer silver coloured
- Version: With glide and spacer for compensating door offsets, can be used right or left, with non-slip rails
- Fixing material supplied

- วัสดุ: ราวส่วนที่เลื่อน: เหล็ก ตัวทุดและส่วนติดตั้ง: พลาสติก
- สี: ขอบเขนสีโครมเงา ตัวทุดและส่วนติดตั้งสีเงิน
- รูปแบบ: พร้อมตัวรองและตัวทุดสำหรับทดความคลาดเคลื่อนของประตู สามารถใช้ได้ทั้งซ้ายและขวา ราวเป็นแบบก้านลิ้น
- จำหน่ายพร้อมอุปกรณ์ติดตั้ง

Dim. (W X D X H) mm ขนาด (ก X ล X ส) มม.	Cat. No. รหัสสินค้า
222 x 455 x 72	805.45.210

Packing: 1 pc.  
ขนาดบรรจุ: 1 ชิ้น

### Spacer, stackable ตัวเสริม ซ้อนกัน



- Area of application: For compensating door offsets
- Material: Plastic
- Installation: For screw fixing, hole centres 64 mm
- Dim. (W x D x H): 105 x 10 x 85 mm

- ลักษณะการใช้งาน: ใช้เสริมประตู
- วัสดุ: พลาสติก
- การติดตั้ง: ติดด้วยสกรู ระยะตรงกลาง 64 มม.
- ขนาด (ก X ล X ส): 105 X 10 X 85 มม.

Finish สี	Cat. No. รหัสสินค้า
Transparent สีโปร่งใส	807.21.095
Black สีดำ	807.21.035

Packing: 1 pc.  
ขนาดบรรจุ: 1 ชิ้น

## Basket

ตะกร้า



- Material: Steel basket, plastic mounting block and spacer
  - Finish: Basket chrome plated polished, mounting block and spacer silver coloured
  - Version: With glide and spacer for compensating door offsets, right or left hand usable
  - Fixing material supplied
- วัสดุ: ตะกร้า: เหล็ก ตัวเสริมและตัวติดตั้ง: พลาสติก
  - สี: ชุดลวดสีโครมเงา ตัวเสริมและตัวติดตั้งสีเงิน
  - รูปแบบ: พร้อมตัวรองและตัวเสริมสำหรับทดความคลาดเคลื่อน ของประตู สามารถเลือกใช้ได้ทั้งชายและขวา
  - จำหน่ายพร้อมอุปกรณ์ติดตั้ง

Dim. (W X D X H) mm ขนาด (ก X ล X ส) มม.	Cat. No. รหัสสินค้า
160 x 455 x 98	805.47.200

Packing: 1 pc.  
ขนาดบรรจุ: 1 ชิ้น

## Stacking boxes

ชั้นวางกล่องไม้แบบซ้อน



- Material: Beech wood
  - Finish: Clear lacquered
- วัสดุ: ไม้บีช
  - สี: สีธรรมชาติ

Dim. (W X D X H) mm ขนาด (ก X ล X ส) มม.	Cat. No. รหัสสินค้า
300 x 400 x 140	557.04.300
300 x 400 x 210	557.04.330

Packing: 1 pc.  
ขนาดบรรจุ: 1 ชิ้น

## Jewellery insert

ถาดเก็บเครื่องประดับ



- Material: Beech solid wood
- Finish: Black flocked
- Dim. (W x D x H): 300 x 227 x 32 mm

- วัสดุ: ไม้บีช
- สี: ผิวนำปูด้วยผ้าขนสีดำ
- ขนาด (ก X ล X ส): 300 X 227 X 32 มม.



Version รูปแบบ	Cat. No. รหัสสินค้า
With 1 storage tray แบบช่องเก็บ 1 ช่อง	811.08.300

Packing: 1 pc.  
ขนาดบรรจุ: 1 ชิ้น



Version รูปแบบ	Cat. No. รหัสสินค้า
With 3 grooves แบบช่องเก็บ 3 ช่อง	811.08.301

Packing: 1 pc.  
ขนาดบรรจุ: 1 ชิ้น



Version รูปแบบ	Cat. No. รหัสสินค้า
With 3 storage trays แบบช่องเก็บ 3 ช่อง	811.08.303

Packing: 1 pc.  
ขนาดบรรจุ: 1 ชิ้น



Version รูปแบบ	Cat. No. รหัสสินค้า
With 8 grooves แบบช่องเก็บ 8 ช่อง	811.08.302

Packing: 1 pc.  
ขนาดบรรจุ: 1 ชิ้น

## Cover for jewellery insert

ฝาปิดสำหรับถาดเก็บเครื่องประดับ



- Material: Beech solid wood, aluminium handle
- Finish: Handle silver coloured anodized

- วัสดุ: ไม้ มือจับอะลูมิเนียม
- สี: สีไม้บีช มือจับสีเงินไนโครซ์

Dim. (W X D X H) mm ขนาด (ก X ล X ส) มม.	Cat. No. รหัสสินค้า
300 x 227 x 5	811.08.309

Packing: 1 pc.  
ขนาดบรรจุ: 1 ชิ้น

## Felt for drawer

แผ่นรองลิ้นชัก



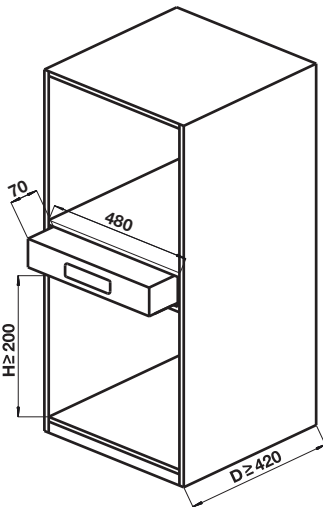
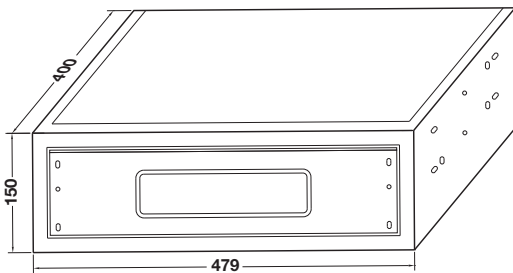
- Area of application: For lining the drawer bottom
- Version: Self-adhesive, surface covering
- Dim.: 1,000 x 450 x 2 mm
- ลักษณะการใช้งาน: ปูในลิ้นชัก
- รูปแบบ: ครอบคลุมพื้นผิว มีกาวในตัว
- ขนาด: 1,000 X 450 x 2 มม.

Colour สี	Cat. No. รหัสสินค้า
Anthracite สีแอนทราไซต์	891.21.593

Packing: 1 pc.  
ขนาดบรรจุ: 1 ชิ้น

## Drawer safe

ตู้เซฟแบบลิ้นชัก



6

### Features

- Direct integrating into furniture (as e.g. drawers, cabinets, etc.) to increase security
- High technology experienced touch keypad design
- Inside fitted with elegant grey flannel
- Hidden, almost invisible emergency lock at the bottom
- External emergency power socket included

### คุณสมบัติ

- สามารถติดตั้งรวมเข้ากับเฟอร์นิเจอร์ได้ (เช่น ลิ้นชักหรือตู้) เพื่อเพิ่มความปลอดภัย
- ปุ่มกดแบบระบบสัมผัส
- ด้านในบุด้วยผ้ากำมะหยี่สีเทา
- มีช่องสำหรับกุญแจฉุกเฉินที่ซ่อนอยู่ด้านล่างของตู้เซฟ
- ช่องเสียบไฟฉุกเฉินภายนอก

- Version: Electronic numerical combination lock (PIN code 4–6 digits)
- Material: Steel
- Installation: Screw fixing into the side of cabinet
- External dimensions: 479 x 400 x 150 mm
- Storage dimensions: 394 x 246 x 105 mm
- Weight: 11.5 kg
- Material thickness: 0.8 mm

- รูปแบบ: ตู้เซฟแบบอิเล็กทรอนิกส์ระบบตัวเลข (รหัส PIN 4-6 หลัก)
- วัสดุ: เหล็ก
- การติดตั้ง: ติดตั้งด้วยสกรูไปยังแผงข้างของตู้
- ขนาดภายนอก: 479 x 400 x 150 มม.
- ขนาดพื้นที่เก็บของ: 394 x 246 x 105 มม.
- น้ำหนัก: 11.5 กก.
- ความหนาวัสดุ: 0.8 มม.

### Supplied with

- 1 Basic drawer safe
- 1 External battery box (without batteries)
- 2 Emergency key
- 4 AA Batteries

### อุปกรณ์

- ตู้เซฟแบบลิ้นชัก 1 ชิ้น
- รางสำหรับกรรณิฉุกเฉิน (ไม่รวมถ่าน) 1 ชิ้น
- กุญแจฉุกเฉิน 2 ชิ้น
- ถ่าน AA 4 ก้อน

Colour สี	Cat. No. รหัสสินค้า
Black สีดำ	836.28.550

Packing: 1 set  
ขนาดบรรจุ: 1 ชุด

## Pull-out shoe rack

อุปกรณ์ชั้นวางรองเท้า



- Version: Shoe rack pull-out rotates through 180°
- Material: Steel hanging frame, plastic shelves
- Finish: Black hanging frame, dark grey shelves
- Installation: For screw fixing to base panel and shelf
- Internal cabinet height: 1,680 or 1,000 mm
- Min. internal cabinet depth: 365 mm
- Max. shoe length: 310 mm
- Load bearing capacity: 2kg/shelf

### Supplied with

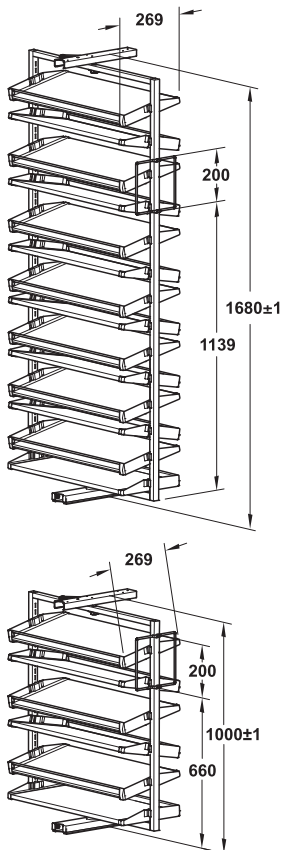
- 1 Hanging frame
- 1 Pull-out runner, top and bottom
- 14 or 6 Shelves
- 1 Set of fixing material

- รูปแบบ: ชั้นวางรองเท้าแบบดึงออก หมุนได้ 180°
- วัสดุ: เฟรมแขวนเหล็ก ชั้นวางพลาสติก
- สี: เฟรมแขวนสีดำ ชั้นวางสีเทาเข้ม
- การติดตั้ง: ติดตั้งชั้นวางด้วยสลักรูไปยังแผงบนของตู้และฐานตู้
- สำหรับความสูงของตู้ด้านใน: 1,680 หรือ 1,000 มม.
- สำหรับความลึกของตู้: อย่างน้อย 365 มม.
- ความยาวรองเท้าสูงสุด 310 มม.
- ความสามารถในการรับน้ำหนัก: 2 กก./ชั้นวาง

### อุปกรณ์

- เฟรมแขวน 1 ชุด
- รางแบบดึงออก บนและล่าง 1 ชุด
- ชั้นวาง 14 หรือ 6 ชั้น
- อุปกรณ์ในการติดตั้ง 1 ชุด

- Extending rack with shoe shelves for up to 50 pairs of shoes
- Extending and rotating (180°) for access from both sides
- Shelves can easily be hooked in and removed for easy cleaning
- ลักษณะของชั้นวาง สามารถเพิ่มพื้นที่วางรองเท้าได้ถึง 50 คู่
- หมุนได้ (180°) ทำให้สามารถเข้าถึงได้ทั้งสองด้าน
- สะดวกในการติดตั้งและถอดออกง่ายเพื่อทำความสะอาด



Version รูปแบบ	Colour สี	Cat. No. รหัสสินค้า
Shoe rack pull-out 1,680 mm, for up to 50 pairs of shoes อุปกรณ์ชั้นวางรองเท้า 1,680 มม. สำหรับชั้นวางรองเท้าได้ถึง 50 คู่	Grey สีเทา	806.22.501
	White สีขาว	806.22.701
	Black สีดำ	806.22.401
Shoe rack pull-out 1,000 mm, for up to 20 pairs of shoes อุปกรณ์ชั้นวางรองเท้า 1,000 มม. สำหรับชั้นวางรองเท้าได้ถึง 20 คู่	Grey สีเทา	806.22.500
	White สีขาว	806.22.700
	Black สีดำ	806.22.400

Packing: 1 set  
ขนาดบรรจุ: 1 ชุด

Pull-out shoe rack

อุปกรณ์ชั้นวางรองเท้า



- Extending rack with shoe shelves for up to 36 pairs of shoes
- Extending and rotating (180°) for access from both sides
- Shelves can easily be hooked in and removed for easy cleaning
- Integrated soft closing mechanism

- ลักษณะของชั้นวาง สามารถเพิ่มพื้นที่วางรองเท้าได้ถึง 36 คู่
- หมุนได้ (180°) ทำให้สามารถเข้าถึงได้ทั้งสองด้าน
- สะดวกในการติดตั้งและถอดออกง่ายเพื่อทำความสะอาด
- อุปกรณ์ปิดแบบนุ่มนวล



- Version: Shoe rack pull-out rotates through 180°
- Material: Steel hanging frame and shelves
- Finish: Hanging frame and shelves mocca coloured
- Installation: For screw fixing onto top and bottom panel
- Min. internal cabinet width: 800 mm
- Internal cabinet height: 725–2,190 mm
- Min. internal cabinet depth: 400 mm
- Load bearing capacity: Up to 4 kg/shelf

Supplied with

- 1 Hanging frame
- 1 Pull-out runner, top and bottom
- 4 or 8 or 12 Shelves
- 1 Set of fixing material
- Installation instruction

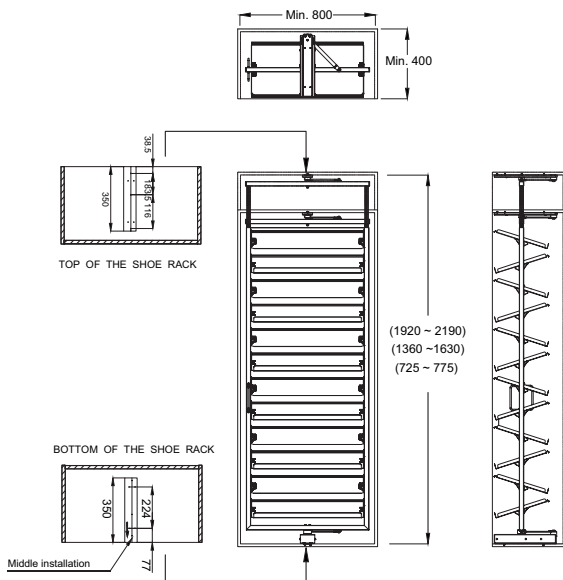
- รูปแบบ: ชั้นวางรองเท้าแบบดึงออก หมุนได้ 180°
- วัสดุ: เหล็กเฟรมแขวนและชั้นวาง
- สี: เฟรมและชั้นวางสีมอคค่า
- การติดตั้ง: ยึดด้วยสกรูที่ฐานตู้และด้านบนตู้
- ความกว้างภายในตู้อย่างน้อย: 800 มม.
- ความสูงของภายในตู้: 725-2,190 มม.
- ความลึกภายในตู้อย่างน้อย 400 มม.
- ความสามารถในการรับน้ำหนัก: สูงสุด 4 กก./ชั้นวาง

อุปกรณ์

- เฟรมแขวน 1 ชุด
- วางแบบดึงออก บนและล่าง 1 ชุด
- ชั้นวาง 4 หรือ 8 หรือ 12 ชั้น
- ชุดสกรูสำหรับติดตั้ง 1 ชุด
- คู่มือการติดตั้ง

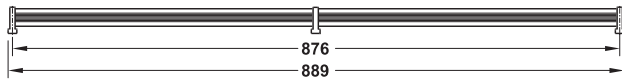
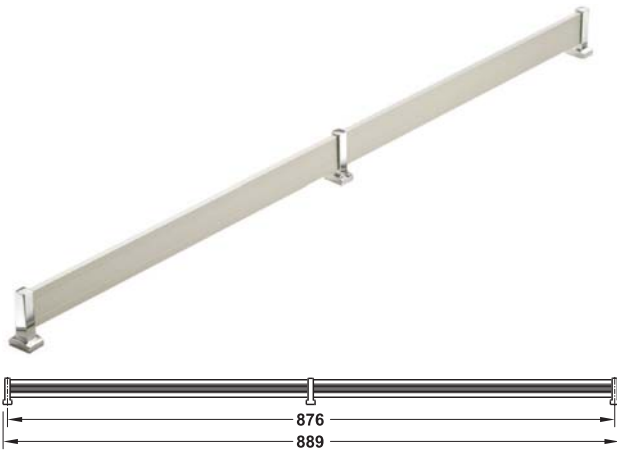
Dim. (WxDxH) mm ขนาด (กxลxส) มม.	Shelves pcs. จำนวนชั้น ชั้น	Pairs of shoes วางรองเท้า คู่	Cat. No. รหัสสินค้า
710x365x775	4	12	807.95.022
710x365x1,630	8	24	807.95.013
710x365x2,190	12	36	807.95.023

Packing: 1 set  
ขนาดบรรจุ: 1 ชุด



## Shoe rail

ราววางรองเท้า



- Area of application: For shoe shelves
- Material: Aluminium
- Finish: Rail matt, supports chrome plated
- Installation: For screw fixing to shelf
- Version: Can be shortened, centre support can be positioned individually
- Height: 38 mm

- ลักษณะการใช้งาน: สำหรับชั้นวางรองเท้า
- วัสดุ: อะลูมิเนียม
- สี: ราวสีด้าน ตัวยึดสีโครมเงา
- การติดตั้ง: ติดตั้งสกรูเข้ากับชั้นวาง
- รูปแบบ: สามารถลดขนาด ตัวรับกลางสามารถวางได้อย่างอิสระ
- ความสูง: 38 มม.

Length mm ความยาว มม.	Cat. No. รหัสสินค้า
889	547.52.426

Packing: 1 pc.  
ขนาดบรรจุ: 1 ชิ้น

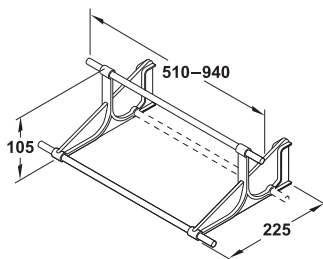
### Order reference

For fixing the shoe rail please order M8 screws separately.

### ข้อแนะนำการสั่งซื้อสินค้า

กรุณาใช้สกรู M8 สำหรับการติดตั้งราววางรองเท้า

6



### Installation

การติดตั้ง



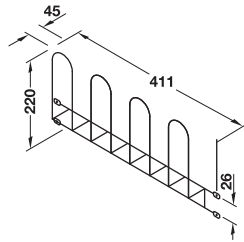
- Area of application: For installation in shoe cupboards
- Material: Aluminium rail, plastic supports
- Finish: Rail silver coloured anodized
- Fixing material supplied

- ลักษณะการใช้งาน: สำหรับติดตั้งในตู้รองเท้า
- วัสดุ: ราวอะลูมิเนียม ตัวยึดพลาสติก
- สี: ราวสีเงินอนไดซ์
- จำหน่ายพร้อมอุปกรณ์ติดตั้ง

Width mm ความกว้าง มม.	Colour of supports สีตัวยึด	Cat. No. รหัสสินค้า
510-940	Supports grey ตัวยึด สีเทา	892.11.901
	Supports black ตัวยึด สีดำ	892.11.300
	Supports white ตัวยึด สีขาว	892.11.702

Packing: 1 pc.  
ขนาดบรรจุ: 1 ชิ้น

**Shoe rack**  
ชั้นเก็บรองเท้า

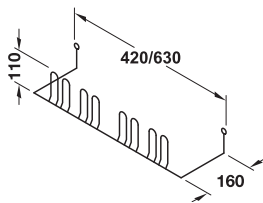


- Material: Steel
- Finish: Plastic coated white aluminium, RAL 9006
- Version: With fixing hole centres
- Installation: Screw fixing to wall
- วัสดุ: เหล็ก
- สี: เคลือบพลาสติกสีขาวอะลูมิเนียม RAL 9006
- รูปแบบ: ติดตั้งที่กึ่งกลางรู
- การติดตั้ง: ติดตั้งที่กำแพงด้วยสกรู

Version รูปแบบ	Width mm ความกว้าง มม.	Cat. No. รหัสสินค้า
For 2 pairs of shoes สำหรับรองเท้า 2 คู่	411	544.43.210

Packing: 1 pc.  
ขนาดบรรจุ: 1 ชั้น

6

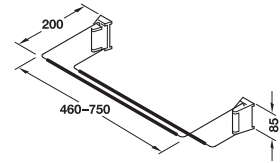


- Material: Steel
- Finish: Plastic coated white
- Version: With fixing hole centres
- Installation: Screw fixing to wall
- วัสดุ: เหล็ก
- สี: เคลือบพลาสติกสีขาว
- รูปแบบ: ติดตั้งที่กึ่งกลางรู
- การติดตั้ง: ติดตั้งที่กำแพงด้วยสกรู

Version รูปแบบ	Width mm ความกว้าง มม.	Cat. No. รหัสสินค้า
For 4 pairs of shoes สำหรับรองเท้า 4 คู่	420	544.43.757
For 6 pairs of shoes สำหรับรองเท้า 6 คู่	630	544.43.766

Packing: 1 pc.  
ขนาดบรรจุ: 1 ชั้น

**Shoe rack, continuously adjustable**  
ชั้นวางรองเท้า สามารถปรับระดับอย่างต่อเนื่องได้



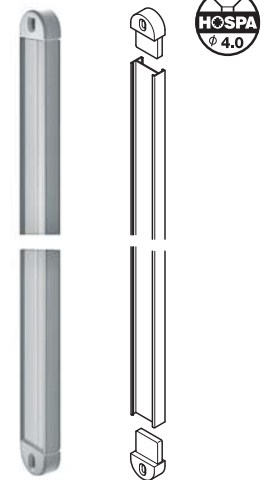
- Material: Steel rail, plastic screw-on parts
- Finish: Chrome plated
- Installation: Screw fixing to wall or wall rail
- วัสดุ: ชั้นเหล็ก ส่วนชั้นสกรูพลาสติก
- สี: สีโครม
- การติดตั้ง: ติดตั้งที่กำแพงด้วยสกรูหรือราวแขวนผนัง

Width mm ความกว้าง มม.	Cat. No. รหัสสินค้า
460-750	892.12.906

Packing: 1 or 6 pcs.  
ขนาดบรรจุ: 1 หรือ 6 ชั้น

**Wall rail for continuously adjustable shoe rack**

ราวติดผนังสำหรับชั้นวางรองเท้าสามารถปรับระดับอย่างต่อเนื่องได้



- Area of application: Mounting of continuously adjustable shoe racks
- Material: Aluminium rail, plastic end caps
- Finish: Silver coloured
- Version: With end caps
- Installation: Screw fixing to wall

- ลักษณะการใช้งาน: เพื่อติดตั้งชั้นวางรองเท้าได้หลายคู่มากขึ้น
- วัสดุ: ชั้นอะลูมิเนียม ฝาปิดพลาสติก
- สี: สีเงิน
- รูปแบบ: พร้อมฝาปิดส่วนปลาย
- การติดตั้ง: ติดตั้งที่กำแพงด้วยสกรู

Width mm ความกว้าง มม.	Cat. No. รหัสสินค้า
1,120	892.12.990

Packing: 1 pair  
ขนาดบรรจุ: 1 คู่

We reserve the right to alter specifications without notice (HTH Furniture Fittings 2023).  
บริษัทฯ ขอสงวนสิทธิ์เปลี่ยนแปลงรายละเอียดโดยไม่มีการแจ้งล่วงหน้า (HTH อุปกรณ์เฟอร์นิเจอร์ 2566).



## Shoe rack fittings for shoe cupboards

ชั้นวางรองเท้าสำหรับตู้รองเท้า



- Area of application: For installation in shoe cupboards
- Material: Plastic
- ลักษณะการใช้งาน: สำหรับติดตั้งในตู้รองเท้า
- วัสดุ: พลาสติก

### Note

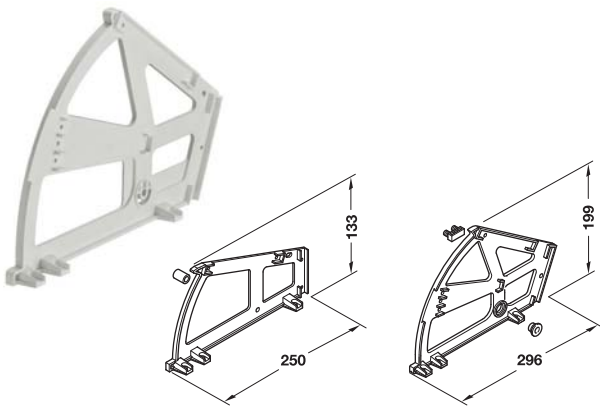
Material thickness for intermediate shelf = 10 mm

หมายเหตุ

ความหนาของวัสดุสำหรับชั้นกลาง = 10 มม.

### With 1 or 2 compartments

ใช้กับ 1 หรือ 2 ตอน



For 1 compartment  
สำหรับ 1 ตอน

For 2 compartment  
สำหรับ 2 ตอน

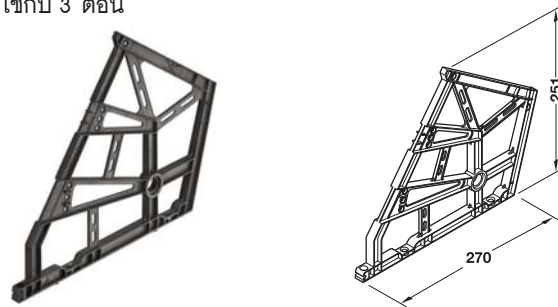
- Colour: White
- สี: สีขาว

No. of compartments จำนวนช่อง ตอน	Min. installation depth mm ความลึกในการติดตั้ง มม.	Min. installation height mm ความสูงในการติดตั้ง มม.	Cat. No. รหัสสินค้า
1	189	265	892.14.719
2	255	310	892.14.742

Packing: 1 pair  
ขนาดบรรจุ: 1 คู่

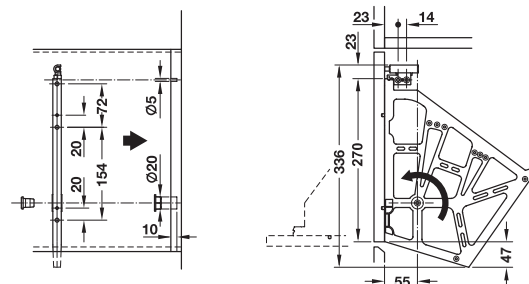
### With 3 compartments

ใช้กับ 3 ตอน



### Installation

การติดตั้ง



- Version: Soft closing mechanism can be optionally integrated
- Min. installation depth: 310 mm

- รูปแบบ: กลไกการปิดแบบนุ่มนวลสามารถเพิ่มเติมได้
- ความลึกในการติดตั้ง: 310 มม.

### Note

Internal installation width = internal dimensions – 25 mm

Min. height for shelves 150 mm

หมายเหตุ

การติดตั้งความกว้างด้านใน = ขนาดภายใน - 25 มม.

สำหรับความสูงของชั้น 150 มม.

Colour สี	Cat. No. รหัสสินค้า
Beige สีเบจ	892.14.453
Black สีดำ	892.14.353
White aluminium, RAL 9006 สีอะลูมิเนียมขาว RAL 9006	892.14.253

Packing: 1 or 45 pair  
ขนาดบรรจุ: 1 หรือ 45 คู่



## Foldaway bed fittings

### อุปกรณ์เตียงพับ



**Häfele's extensive range of high-quality foldaway bed fittings has something for everyone.**

The guest bed remains invisible inside the cabinet wall, saving space until it's needed. If a second guest arrives, just pull a handle and the bunk bed folds easily out of the cabinet (see photo).

In the blink of an eye, a bed transforms into a desk with a shelf – a unique piece that does two jobs.

ขยายกลุ่มสินค้าของอุปกรณ์เตียงพับ คุณภาพสูงมีทุกสิ่งสำหรับทุกคน

เตียงสำหรับแขกที่มาพักสามารถพับเก็บในตู้ได้ ทำให้ประหยัดพื้นที่ จนกระทั่งเมื่อเปิดใช้งาน หากว่าเรามีแขกมาเพิ่มก็แค่ดึงที่มีข้อจับลงและเตียงที่ซ่อนไว้ ก็จะผลัดออกมาจากตู้ได้อย่างง่ายดาย (ดูรูป) เพียงแค่ชั่วพริบตา จากเตียงเปลี่ยนเป็นโต๊ะทำงานพร้อมกับชั้นวางของ เป็นรูปแบบเฉพาะที่ไม่มีใครมี สำหรับ 2 ฟังก์ชันการใช้งาน

### Foldaway bed fitting, for construction of foldaway beds according to customer's own requirements

อุปกรณ์เตียงพับ สำหรับโครงสร้างของเตียงพับตามลูกค้าต้องการ

	Installation การติดตั้ง		Bed weight kg น้ำหนักของเตียง กก.	Mattress and slatted frame ที่นอนและพื้นเตียงแบบระแนง		Page หน้า
	End mounted ติดตั้งที่ส่วนปลาย	Side mounted ติดตั้งด้านข้าง		Without ไม่มี	With มี	
	✓		50–100	✓	–	FF 6.68
		✓	40–80	✓	–	FF 6.79
	Slatted frames พื้นเตียงแบบระแนง					

### Foldaway bed fitting, special solutions

อุปกรณ์เตียงพับ พร้อมโครงและพื้นเตียงแบบระแนง

	Installation การติดตั้ง		For mattress size (W x L) mm ขนาดที่นอน (ก X ย) มม.	Area of application ลักษณะการใช้งาน	Mattress ที่นอน		Page หน้า
	End mounted ติดตั้งที่ส่วนปลาย	Side mounted ติดตั้งด้านข้าง			Without ไม่มี	With มี	
		✓	1,400 X 2,000	Single bed or sofa เตียงเดี่ยวหรือโซฟา	✓	✓	FF 6.71
		✓	1,200 X 2,000		✓	✓	FF 6.74
		✓	900 X 2,000	Single and/or bunk bed เตียงเดี่ยวหรือเตียง 2 ชั้น	✓	✓	FF 6.72
		✓	900 X 2,000	Bed or desk เตียงหรือโต๊ะทำงาน	✓	✓	FF 6.76
		✓	1,400 X 2,000		✓	✓	FF 6.76

### Foldaway bed fitting, with slatted frame

อุปกรณ์เตียงพับ โครงพื้นเตียงแบบระแนง

	Installation การติดตั้ง		For mattress size mm (W x L) ขนาดที่นอน มม. (ก X ย)	Version: รูปแบบ:	Mattress ที่นอน		Page หน้า
	End mounted ติดตั้งที่ส่วนปลาย	Side mounted ติดตั้งด้านข้าง			Without ไม่มี	With มี	
	✓	✓	900 X 2,000	With adjustable head	✓	✓	FF 6.77
	✓		1,400 X 2,000	โครงเตียงมีหัวปรับระดับได้	✓	✓	FF 6.77
	✓		1,070 X 1,980	For inset front panel	✓	✓	FF 6.79
	✓		1,530 X 1,980	สำหรับติดตั้งกับแผงหน้าตู้	✓	✓	FF 6.79
	✓		1,830 X 1,980		✓	✓	FF 6.79
	✓		900 X 2,000	Bed lift	✓		FF 6.83
	✓		1,000 X 2,000	เตียงยก	✓		FF 6.83
	✓		1,400 X 2,000		✓		FF 6.83

**Bettlift Foldaway bed fitting, for bed constructions by customer requirements**

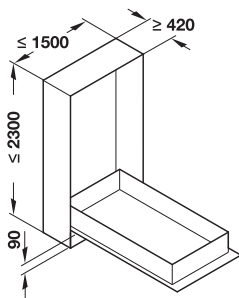
อุปกรณ์ยกเตียงพับ Bettlift สำหรับโครงสร้างเตียงพับตามลูกค้าต้องการ



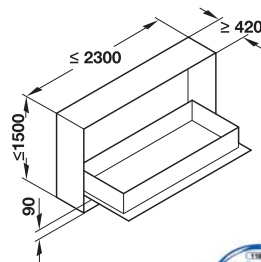
End mounted  
ติดตั้งที่ส่วนปลาย

**Installation**

การติดตั้ง



End mounted  
ติดตั้งที่ส่วนปลาย



Side mounted  
ติดตั้งด้านข้าง



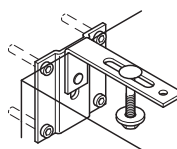
- Material: Steel
- Finish: Powder coated black, RAL 9011
- วัสดุ: เหล็ก
- สี: สีพ่นดำ RAL 9011

**Note**

All built-in foldaway beds must be prevented from tipping in accordance with EN1129. Ensure that the surface is suitable for attaching the securing brackets.

**หมายเหตุ**

การติดตั้งเตียงพับต้องเป็นไปตามมาตรฐาน EN 1129 ด้วยการติดตั้งเพลทยึดหลังตู้ป้องกันตุ้มเพื่อความปลอดภัย กรุณาสั่งซื้อเพลทยึดแยกต่างหาก



**Order reference**

Bed weight = total weight of the bedding box, slatted frame, mattress and bedding

**ข้อแนะนำในการสั่งซื้อสินค้า**

น้ำหนักเตียง = น้ำหนักทั้งหมดของกล่องเตียง โครงเตียง ที่นอนและเตียง

Specified cabinet dimensions are internal.  
ขนาดที่ระบุคือ ขนาดภายใน

**Construction recommendation**

คำแนะนำการติดตั้ง

Material thickness of bedding box and cabinet ความหนาของตัวกล่องโครงเตียงและตู้เก็บ	20 mm 20 มม.
Internal cabinet height ความสูงภายในตู้	Mattress length + 170 mm ความยาวที่นอน + 170 มม.
Internal cabinet width ความกว้างภายในตู้	Mattress width + 94 mm ความกว้างที่นอน + 94 มม.
Two bedding boxes must be mounted next to each other to make a double bed. โครงเตียง 2 โครง ต้องติดตั้งติดกันเพื่อทำให้เป็นเตียงคู่	

We reserve the right to alter specifications without notice (HTH Furniture Fittings 2023). บริษัทฯ ขอสงวนการเปลี่ยนแปลงรายละเอียดโดยไม่แจ้งล่วงหน้า (HTH อุปกรณ์เฟอร์นิเจอร์ 2566).



For more information, please contact our sales department.

หากท่านต้องการรายละเอียดเพิ่มเติม กรุณาติดต่อฝ่ายขายของเรา

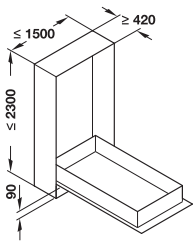
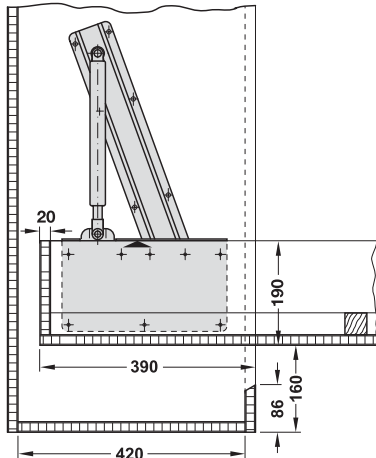
[Info@hafele.co.th](mailto:Info@hafele.co.th)

## Bettlift Foldaway bed fitting

อุปกรณ์เตียงพับ

### For end mounting

สำหรับติดตั้งที่ส่วนปลาย



### Supplied with

- 1 Pair of foldaway bed fittings with pivot bearings and positioning bolts for gas filled struts
- 2 Securing brackets
- 1 Set of fixing material

### อุปกรณ์

อุปกรณ์เตียงพับพร้อมจุดหมุนลูกปืนและแกนสำหรับตัวค้ำ

แบบเติมแก๊ส 1 คู่

ราวกันทีนอน 2 ตัว

ชุดอุปกรณ์ติดตั้ง 1 ชุด

Max. bed weight kg น้ำหนักเตียง สูงสุด กก.	Cat. No. รหัสสินค้า
100	271.95.203

Packing: 1 set

ขนาดบรรจุ: 1 ชุด

### Order reference

Please order 2 gas-filled struts and 1 pair of angular feet for the corresponding bed weight separately.

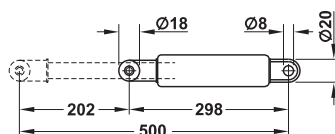
### ข้อแนะนำในการสั่งซื้อสินค้า

กรุณาสั่งกระบอกสูบ 2 อันและฉากรับมุม 1 คู่

6

### Gas filled strut, for end mounting

ตัวค้ำแบบเติมแก๊ส สำหรับติดตั้งที่ส่วนปลาย



### Note

The correct gas filled strut must be selected depending on the weight of the bed. The weight of the bed is calculated from the total weight of the bedding box, the slatted frame, the mattress and the bedding.

### หมายเหตุ

ตัวค้ำแบบเติมแก๊สที่เหมาะสมนั้นต้องเลือกโดยใช้น้ำหนักของเตียงเป็นตัวกำหนด น้ำหนักของเตียงคือน้ำหนักรวมของคอกเตียง โครงรองฟูก ฟูก และเตียง

- Version: Pre-tensioned with elastic strap
- รูปแบบ: กระบอกสูบแบบอัดแรงก่อน

Max. bed weight kg น้ำหนักเตียง สูงสุด กก.	Pushing force N แรงผลัก N	Cat. No. รหัสสินค้า
50	900	271.99.220
60	1,100	271.99.266
70	1 300	271.99.300
80	1 500	271.99.346
90	1 700	271.99.382
100	1 900	271.99.410

Packing: 1 pc.

ขนาดบรรจุ: 1 ชิ้น

### Order reference

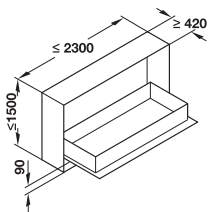
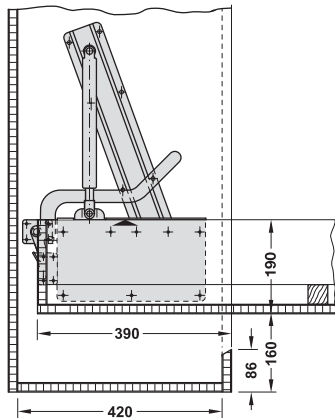
Example: 2 gas filled struts each for 80 kg must be ordered for a bed weight of 80 kg.

### ข้อแนะนำในการสั่งซื้อ

ตัวอย่าง: กระบอกสูรับน้ำหนักได้ 80 กก.ต่อชิ้น ต้องสั่งใช้กับเตียงหนัก 80 กก.

### For side mounting

สำหรับติดตั้งด้านข้าง



#### Supplied with

- 1 Pair of foldaway bed fittings with pivot bearings and positioning bolts for gas filled struts
- 2 Securing brackets
- 1 Safety lever with stop plate
- 1 Set of fixing material

#### อุปกรณ์

- อุปกรณ์เตียงพับพร้อมจุดหมุนลูกปืนและแกนสำหรับตัวค้ำ
- แบบเต็มแก๊ส 1 คู่
- ราวกันพื้นนอน 2 ตัว
- ก้านโยกป้องกันและเฟลทสำหรับหยุด 1 ชุด
- ชุดอุปกรณ์ติดตั้ง 1 ชุด

Max. bed weight kg น้ำหนักเตียง สูงสุด กก.	Cat. No. รหัสสินค้า
80	271.95.204

Packing: 1 set  
ขนาดบรรจุ: 1 ชุด

#### Order reference

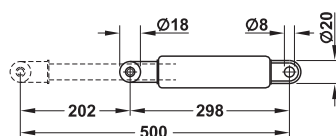
Please order 2 gas-filled struts and 1 pair of angular feet for the corresponding bed weight separately.

#### ข้อแนะนำในการสั่งซื้อสินค้า

กรุณาสั่งกระบอกสูบ 2 อันและจากรับมุม 1 คู่

### Gas filled strut, for side mounting

ตัวค้ำแบบเต็มแก๊ส สำหรับติดตั้งด้านข้าง



- Version: Pre-tensioned with elastic strap
- รูปแบบ: กระบอกสูบแบบอัดแรง

#### Note

The correct gas filled strut must be selected depending on the weight of the bed. The weight of the bed is calculated from the total weight of the bedding box, the slatted frame, the mattress and the bedding.

#### หมายเหตุ

ตัวค้ำแบบเต็มแก๊สที่เหมาะสมนั้นต้องเลือกโดยใช้น้ำหนักของเตียงเป็นตัวกำหนด น้ำหนักของเตียงคือน้ำหนักรวมของคอกเตียง โครงรองฟูก ฟูก และเตียง

Max. bed weight kg น้ำหนักเตียง สูงสุด กก.	Pushing force N แรงผลัก N	Cat. No. รหัสสินค้า
40	400	271.99.122
50	500	271.99.140
60	600	271.99.168
70	700	271.99.186
80	800	271.99.202

Packing: 1 pc.  
ขนาดบรรจุ: 1 ชิ้น

#### Order reference

Example: 2 gas filled struts each for 80 kg must be ordered for a bed weight of 80 kg.

#### ข้อแนะนำในการสั่งซื้อ

ตัวอย่าง: กระบอกสูบรับน้ำหนักได้ 80 กก.ต่อชิ้น ต้องสั่งซื้อกับเตียงหนัก 80 กก.

## Accessories for foldaway bed fittings Bettlift

อุปกรณ์เสริมสำหรับอุปกรณ์เตียงพับ Bettlift

### Angular foot

ขาเตียงแบบโค้ง



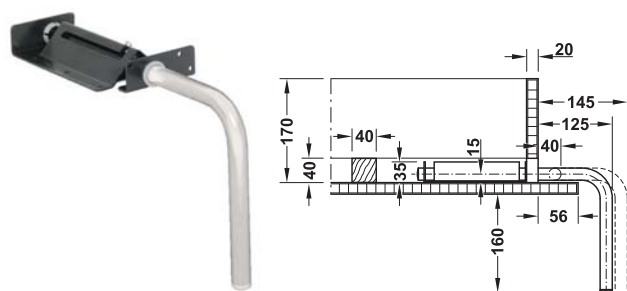
- Material: Steel
- Finish: Powder coated, mounting plate black RAL 9011, angular foot part white aluminium RAL 9006
- วัสดุ: เหล็ก
- สี: สีผงเคลือบ เพลทสีดำ RAL 9011 ขาเตียงแบบโค้งสีขาวอะลูมิเนียม RAL 9006

### Installation

Screw fixing angular foot plate to foot side of bedframe and rear side of front panel A min. 40 x 40 mm squared beam is needed on all four sides as slatted frame support.

### การติดตั้ง

ขันสกรูยึดเพลทของขาเตียงแบบโค้งเข้ากับแผงข้างฐานของโครงเตียงและแผงด้านหลังของผนังด้านหน้า ใช้กับก๊อมน้ำขนาดอย่างน้อย 40 X 40 มม. วางตั้งสี่ด้านเป็นแป้นยึดโครงรองรับฟูก



Area of application ลักษณะการใช้งาน:	Cat. No. รหัสสินค้า
Supporting the downfolded bed รองรับการเปิดเตียง	271.95.361

Packing: 1 pair  
ขนาดบรรจุ: 1 คู่

### Function

The angular feet must be pulled-out when the bed is opened, turned by 90° and pushed back in again until the stop is reached.

### การทำงาน

เมื่อกางเตียงต้องดึงขาเตียงแบบโค้งออกด้วย โดยหมุน 90° และผลักไปด้านหลังจนตัวหยุดล็อก

6

## Bedding strap

สายรัดเตียง



- Area of application: For holding bedding when closing bed
- ลักษณะการใช้งาน: สำหรับเก็บเครื่องนอนเมื่อปิดเตียง

For mattress width up to mm สำหรับเตียงกว้างไม่เกิน	Cat. No. รหัสสินค้า
900	271.87.920
1,200	271.87.921
1,400	271.87.922

Packing: 3 pcs.  
ขนาดบรรจุ: 3 ชิ้น

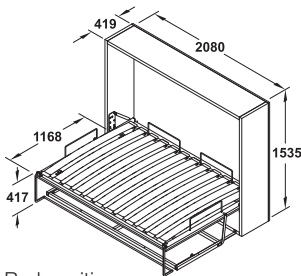
**Teletto II Foldaway sofa bed fitting with slatted frame**

เตียงนอน โซฟาแบบพับ Teletto II พร้อมโครงและโครงพื้นเตียงแบบระแนง

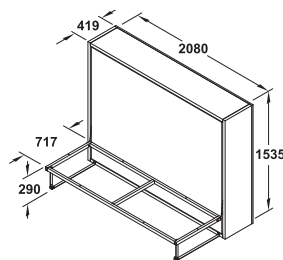


Specified cabinet dimensions are external

การระบุขนาดของตู้เป็นขนาดของตู้ด้านนอก



Bed position  
รูปแบบเตียง



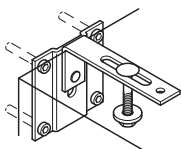
Sofa position  
พับเป็นโซฟา

**Construction recommendation**

คำแนะนำการติดตั้ง

Component ส่วนประกอบ	Material thickness mm ความหนาวัสดุ มม.
Side panel/base panel แผงข้าง/แผงฐาน	38
Front panel, rear panel แผงหน้า/แผงหลัง	19

**Note**



All built-in foldaway beds must be prevented from tipping in accordance with EN 1129. Ensure that the surface is suitable for attaching the securing brackets.

**หมายเหตุ**

การติดตั้งเตียงพับต้องเป็นไปตามมาตรฐาน EN 1129 ด้วยการจัดตั้งเพลทยึดหลังตู้ป้องกันตู้ล้มเพื่อความปลอดภัย กรุณาสั่งซื้อเพลทยึดแยกต่างหาก

**Order reference**

Bed weight = total weight of the front panel, mattress, bedding and bed frame (if applicable)

**ข้อแนะนำการสั่งซื้อสินค้า**

น้ำหนักเตียง = น้ำหนักทั้งหมดของกล่องเตียง ที่นอน เตียงและโครงเตียง

- For mattress size (W x L): 1,400 x 2,000 mm
- Bed weight: 74–110 kg, Sofa area (W x L) 2,057 x 700 mm
- Material: Frame torsion-free tubular steel, resilient wooden slats
- Finish: Powder coated white, RAL 9016
- Version: With gas filled strut for easy opening and closing, with 12 flexibly mounted wooden slats
- Installation: Quick fixing system
- Internal cabinet width: 2,080 mm
- Internal cabinet height: 1,535 mm
- Internal cabinet depth: 419 mm

- สำหรับเตียงขนาด (ก X ย): 1,400 X 2,000 มม.
- น้ำหนักเตียง: 74-110 กก. พื้นที่ของโซฟา 2,057 x 700 มม.
- วัสดุ: โครงท่อเหล็กพร้อมแผ่นไม้ระแนง
- สี: ฟินสีขาว RAL 9016
- รูปแบบ: พร้อมใช้ค้ำแก๊สสำหรับง่ายต่อการเปิดและปิดพร้อมแผ่นไม้ระแนง 12 แผ่นในการติดตั้ง
- การติดตั้ง: ระบบติดตั้งแบบรวดเร็ว
- ความกว้างภายในตู้: 2,080 มม.
- ความสูงภายในตู้: 1,535 มม.
- ความลึกภายในตู้: 419 มม.

**Supplied with**

- 1 Built-in foldaway bed with bed frame, slatted frame, sofa frame and angular feet
- 2 Securing brackets (anti-tilt facility)
- 4 Mattress holders
- 2 Bedding straps
- 1 Set of installation instructions

**อุปกรณ์**

- เตียงพับพร้อมโครงและโครงพื้นเตียงแบบระแนง 1 ชุด
- ราวกันที่นอน 2 ตัว
- ตัวยึดที่นอน 4 ชิ้น
- สายรัดเตียง 2 เส้น
- คู่มือในการติดตั้ง 1 ชุด

Load bearing capacity รองรับน้ำหนักได้	Cat. No. รหัสสินค้า
100	271.89.020

Packing: 1 pc.  
ขนาดบรรจุ: 1 ชิ้น

**Replacement gas-filled strut อะไหล่ใช้ค้ำแก๊ส**

Load bearing capacity รองรับน้ำหนักได้	Spring force N แรงสปริง N	Cat. No. รหัสสินค้า
74-110	700	271.99.186

Packing: 1 pc.  
ขนาดบรรจุ: 1 ชิ้น

We reserve the right to alter specifications without notice (HTH Furniture Fittings 2023). บริษัทฯ ขอสงวนการเปลี่ยนแปลงรายละเอียดโดยไม่มีแจ้งล่วงหน้า (HTH อุปกรณ์เฟอร์นิเจอร์ 2566).



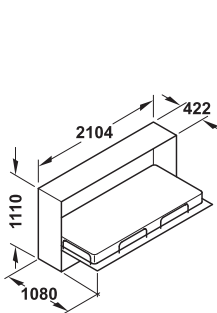
**Duoletto Foldaway bed fitting with slatted frame, side mounted**

เตียงนอนพับ Duoletto ได้สำหรับติดตั้งด้านข้าง

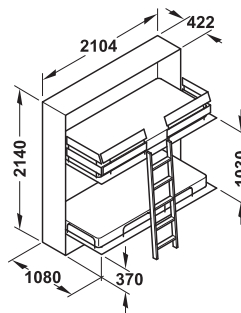


**Installation**

การติดตั้ง



Single bed  
เตียงเดี่ยว



Bunk bed  
เตียงคู่

Specified cabinet dimensions are external cabinet dimensions.  
การระบุขนาดของตู้เป็นขนาดของตู้ด้านนอก

**Construction recommendation**

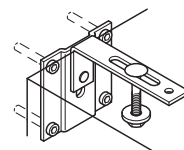
คำแนะนำการติดตั้ง

Component ส่วนประกอบ	Material thickness mm ความหนาวัสดุ มม.
Front panel แผงหน้า	16
Base panel, plinth แผงฐาน	19
Rear panel, side panel แผงหลัง แผงข้าง	22

- Area of application: Single and/or bunk/loft bed
- For mattress size (W x L): 900 x 2,000 mm
- Load bearing capacity: 100 kg
- Bed weight: 55–85 kg
- Material: Frame made of torsion-free tubular steel with resilient wooden slats
- Finish: Powder coated white, RAL 9016
- Version: With gas filled strut for easy opening and closing, with 12 flexibly mounted resilient wooden slats
- Installation: Quick fixing system, bearing plates pre-mounted

- ลักษณะการใช้งาน: เตียงเดี่ยว หรือเตียงคู่/เตียงล่าง
- สำหรับที่นอนขนาด (ก X ย): 900 X 2.000 มม.
- รับน้ำหนักสูงสุด: 100 กก.
- น้ำหนักที่นอน: 55-85 กก.
- วัสดุ: โครงสร้าง: ชุดรับแรงทำจากท่อเหล็กประกอบเข้ากับไม้ระแนงที่ยืดหยุ่นได้ดี
- สี: ฟันสีขาว RAL 9016
- รูปแบบ: พร้อมใช้ค้ำแก๊สสำหรับง่ายต่อการเปิดและปิดพร้อมแผ่นไม้ระแนง 12 แผ่นในการติดตั้ง
- การติดตั้ง: ระบบการติดตั้งที่รวดเร็ว, มีชุดแบร็องสำหรับเตรียมติดตั้ง

**Note**



All built-in foldaway beds must be prevented from tipping in accordance with EN 1129. Ensure that the surface is suitable for attaching the securing brackets.

**หมายเหตุ**

การติดตั้งเตียงพับต้องเป็นไปตามมาตรฐาน EN 1129 ด้วยการติดตั้งเพลทยึดหลังตู้ป้องกันตู้ล้มเพื่อความปลอดภัย กรุณาสังเก็ขอเพลทยึดแยกต่างหาก



**Supplied with**

- 1 Foldaway bed with frame and slatted frame
- 2 Securing brackets (anti-tilt facility)
- 3 Bedding straps
- 6 Mattress holders
- 1 Set of installation instructions

**อุปกรณ์**

- โครงสร้างเตียง 1 ตัว
- ชุดค้ำยัน 2 ตัว
- สายรัด 3 เส้น
- ที่นอน 6 ตัว
- ชุดอุปกรณ์ติดตั้ง 1 ชุด

Version รูปแบบ	Cat. No. รหัสสินค้า
Without mattress ไม่มีที่นอน	271.89.000
With mattress มีที่นอน	271.89.005

Packing: 1 set  
ขนาดบรรจุ: 1 ชุด

**Order reference**

Please order accessories for bunk/loft bed use as hook-in ladder and bed guard separately.

**ข้อแนะนำในการสั่งซื้อสินค้า**

กรุณาสั่งซื้อส่วนประกอบในกรณีที่ใช้งาน 2 เตียง (บันไดและกักรัดกัน) แยกต่างหาก

**Accessories for bunk bed/loft bed**

อุปกรณ์เสริมสำหรับเตียง 2 ชั้น/เตียงห้องใต้หลังคา

**Replacement gas-filled strut**

อะไหล่โช๊คแก๊ส

Load bearing capacity น้ำหนักเตียง กก.	Spring force N แรงสปริง N	Cat. No. รหัสสินค้า
55-85	400	271.89.920

Packing: 1 pc.  
ขนาดบรรจุ: 1 ชิ้น

**Hook-in ladder and bed guard**

ราวแขวนบันไดและตัวกั้นเตียง



- Material: Laminated wood ladder and bed guard (can be lacquered), brackets tubular steel
- Finish: Brackets powder coated white RAL 9016
- วัสดุ: อุปกรณ์บันได ตัวกั้นเตียง: ไม้ลามิเนต สามารถเคลือบได้ ฉากยึด: เหล็ก
- สี: ฉากยึด: ฟันสีขาว RAL 9016

Dim. ladder mm ขนาดอุปกรณ์บันได มม.	Cat. No. รหัสสินค้า
1,475 x 397 x 60	271.89.010

Packing: 1 set  
ขนาดบรรจุ: 1 ชุด

## Teletto Foldaway sofa bed fitting with slatted frame

เตียงนอน โซฟาแบบพับ Teletto พร้อมโครงและโครงพื้นเตียงแบบระแนง



- The bed easily becomes a sofa
- Fitting can also be used without sofa
- Extra large lying area
- เปลี่ยนจากเตียงเป็นโซฟาได้โดยง่าย
- ติดตั้งโดยไม่เป็นโซฟาได้
- พื้นนอนที่กว้างเป็นพิเศษ



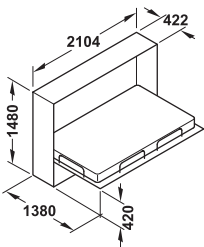
- For mattress size (W x L): 1,200 x 2,000 mm
- Bed weight: 74–110 kg
- Load bearing capacity: 100 kg
- Material: Frame torsion-free tubular steel with resilient wooden slats
- Finish: Powder coated white, RAL 9016
- Version: With gas filled strut for easy opening and closing, with 12 flexibly mounted resilient wooden slats
- Installation: Quick fixing system
- Internal cabinet width: 2,060 mm
- Internal cabinet height: 1,442 mm
- Internal cabinet depth: 400 mm

6



### Installation

การติดตั้ง



Specified cabinet dimensions are external  
การระบุขนาดของตู้เป็นขนาดของตู้ด้านนอก

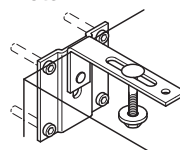
### Construction recommendation

คำแนะนำการติดตั้ง

Component ส่วนประกอบ	Material thickness mm ความหนาวัสดุ มม.
Front panel แผงหน้า	16
Base panel, plinth แผงฐาน	19
Rear panel, side panel แผงหลัง แผงข้าง	22

- ลักษณะการใช้งาน: โรงแรม เกสต์เฮ้าส์ ห้องพัก
- ขนาดที่นอน (ก x ย): 1,200 X 2,000 มม.
- น้ำหนักเตียง: 74-110 กก.
- รองรับน้ำหนักได้: 100 กก.
- วัสดุ: โครง: ท่อเหล็กพร้อมแผ่นไม้ระแนงที่ยึดหยุ่นได้
- สี: พ่นสีขาว RAL 9016
- รูปแบบ: พร้อมโช๊คแก๊สสำหรับง่ายต่อการเปิดและปิด พร้อมแผ่นไม้ระแนง 12 แผ่นในการติดตั้ง
- การติดตั้ง: ระบบติดตั้งแบบรวดเร็ว
- ความกว้างภายในตู้: 2,060 มม.
- ความสูงภายในตู้: 1,442 มม.
- ความลึกภายในตู้: 400 มม.

### Note



All built-in foldaway beds must be prevented from tipping in accordance with EN 1129. Ensure that the surface is suitable for attaching the securing brackets.

### หมายเหตุ

การติดตั้งเตียงพับต้องเป็นไปตามมาตรฐาน EN 1129 ด้วยการติดตั้งเพลาที่ยึดหลังตู้ป้องกันตู้ล้มเพื่อความปลอดภัย กรุณาล้างข้อเพลาที่ยึดแยกต่างหากของที่นั่ง

### Note

Bed weight = total weight of the front panel, mattress, bedding and bed frame (if applicable)  
Mounting height can be selected variably depending on the required seat height

### หมายเหตุ

น้ำหนักเตียง = น้ำหนักทั้งหมดของกล่องเตียง ที่นอน เตียงและโครงเตียง  
การติดตั้งสามารถเลือกความสูงได้หลากหลายขึ้นอยู่กับความสูงที่ต้องการของที่นั่ง

**Supplied with**

- 1 Built-in foldaway bed with frame and slatted frame
- 2 Securing brackets (anti-tilt facility)
- 6 Mattress holders
- 3 Bedding straps
- 1 Set of installation instructions

**อุปกรณ์**

- เตียงพับพร้อมโครงและโครงพื้นเตียงแบบระแนง 1 ชุด
- ราวกันที่นอน 2 ตัว
- ตัวยึดที่นอน 6 ชิ้น
- สายรัดเตียง 3 เส้น
- คู่มือในการติดตั้ง 1 ชุด

Version รูปแบบ	Cat. No. รหัสสินค้า
Without mattress ไม่มีที่นอน	271.89.001
With mattress มีที่นอน	271.89.006

Packing: 1 set  
ขนาดบรรจุ: 1 ชุด

**Accessories for foldaway sofa bed Teleletto**

อุปกรณ์เสริมสำหรับอุปกรณ์เตียงพับ Teleletto

**Replacement gas-filled strut**

อะไหล่ใช้ค้ำแก๊ส

Load bearing capacity น้ำหนักเตียง กก.	Spring force N แรงสปริง N	Cat. No. รหัสสินค้า
74-110	700	271.89.921

Packing: 1 pc.  
ขนาดบรรจุ: 1 ชิ้น

**Tavoletto Bed/desk combi fitting for mattresses with width of 900/1,400 mm**

ชุดอุปกรณ์ปรับเปลี่ยนเตียง/โต๊ะทำงาน Tavoletto สำหรับที่นอนขนาดกว้าง 900/1,400 มม.

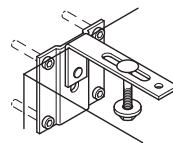


- Space saving, ideal for use as guest bed, in students' hostels and hospitals
- ประหยัดพื้นที่ใช้เป็นที่นอนของแขกในหอพักนักเรียน นักศึกษา หรือแม้แต่ในโรงพยาบาล



- Material: Steel
- Colour: Black
- Safety tested by the LGA in compliance with DIN EN 1129
- วัสดุ: เหล็ก
- สี: สีดำ
- ผ่านการทดสอบจาก LGA และตามมาตรฐาน DIN EN 1129

**Note**



All foldaway beds must be prevented from tipping in accordance with EN 1129. Please order securing brackets separately. Ensure that the surface is suitable for attaching the securing brackets.

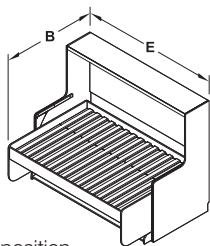
**หมายเหตุ**

การติดตั้งเตียงพับต้องเป็นไปตามมาตรฐาน EN 1129 ด้วยการติดตั้งเพลทยึดหลังตู้ป้องกันตุ้มเพื่อความปลอดภัย กรุณาสั่งซื้อเพลทยึดแยกต่างหาก

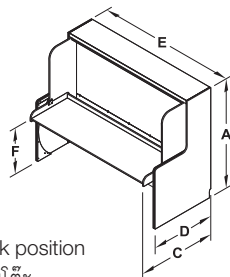
6

**Installation**

การติดตั้ง



Bed position  
แบบเตียง



Desk position  
แบบโต๊ะ

Construction dimensions for side panel thickness 19 mm  
เหมาะกับโครงสร้างไม้หนา 19 มม.

**Construction recommendation**

คำแนะนำการติดตั้ง

Construction dimensions mm โครงสร้างระยะ มม.		Mattress size mm ที่นอนขนาด มม.	
		900 X 2,000	1,400 X 2,000
A		1,388	1,780
B		1,115	1,598
C		1,086	1,188
D		944	1,040
E		2,160	2,140
F		766	769
Max. mattress height ที่นอนหนาสุด	With slatted frame มีพื้นเตียงแบบระแนง	214	229
	With resilient slats มีพื้นเตียงแบบระแนง	263	278
Space above desk in bed position ระยะห่างระหว่างโต๊ะและเตียง		530	551

For mattress size (W x L) mm ขนาดที่นอน (ก x ย) มม	Cat. No. รหัสสินค้า
1 Fitting set complete, without fixing material อุปกรณ์สำหรับเตียง 1 ชุด ไม่มีสกรูติดตั้ง	
900 X 2,000	271.97.300
1,400 X 2,000	271.97.301
Fixing material for 1 set ชุดสกรูติดตั้ง 1 ชุด	
900 X 2,000	271.97.395
1,400 X 2,000	271.97.396

Packing: 1 set  
ขนาดบรรจุ: 1 ชุด

**Order reference**

CAD data and installation instructions for construction are available for downloading. The specifications of the CAD data must be adhered to. Only then full functionality of the fitting is given.

**ข้อแนะนำในการสั่งซื้อสินค้า**

ไฟล์ CAD และวิธีการติดตั้ง สามารถดาวน์โหลดได้จากเว็บไซต์ ระยะเวลาเจาะและการติดตั้ง ต้องเป็นไปตาม CAD เพื่อให้อุปกรณ์ทำงานได้อย่างสมบูรณ์

We reserve the right to alter specifications without notice (HTH Furniture Fittings 2023). บริษัทฯ ขอสงวนการเปลี่ยนแปลงรายละเอียดโดยไม่มีการแจ้งล่วงหน้า (HTH อุปกรณ์เฟอร์นิเจอร์ 2566).

## Built-in foldaway bed with slatted frame and adjustable head section

เตียงพับ แบบฝังพร้อมโครงรองรับที่นอน โครงเตียงมีหัวปรับระดับได้



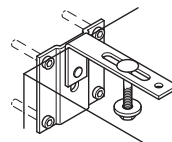
Hardness degree regulation  
ระบบปรับองศา



Hardness degree regulation  
ตัวรับแรงรองรับไม่มีความยืดหยุ่นสูง

- Area of application: For inset front
- Material: Torsion-free tubular steel frame, laminated natural wood slatted frame, rubber pockets
- Load bearing capacity: 100 kg
- Colour: Frame graphite black, RAL 9011, foot linkage white aluminium, RAL 9006
- Version: With gas filled strut for easy opening and closing, with 28 flexibly mounted resilient wooden slats, with shoulder comfort zone, 5 double slats for central zone reinforcement and centre strap, hardness degree continuously adjustable
- ลักษณะการใช้งาน: สำหรับใส่ด้านหน้า
- วัสดุ: โครงเหล็กแบบแท่งยกต่อการบิดงอ, แผ่นรองไม้อัดและฝาปิดยาง
- รับน้ำหนักได้: 100 กก.
- สี: โครง: สีดำกราไฟท์ RAL 9011 ขาเชื่อมรองเตียง: สีขาวอะลูมิเนียม RAL 9006
- รูปแบบ: พร้อมใช้ค้ำแก๊สสำหรับง่ายต่อการเปิดและปิด, แผ่นรองไม้ 28 แผ่น ติดตั้งที่ตัวรับแผ่นรองแบบปรับได้พร้อมตัวรับแบบหุ้มนวมแนวรับ ช่วงไหล่ แนวรับกึ่งกลาง 5 แนว เพื่อหนุนแผ่นรองและยางรัดตรงกลาง ระดับความแข็งปรับได้อย่างต่อเนื่อง

### Note



All foldaway beds must be prevented from tipping in accordance with EN 1129. Please order securing brackets separately. Ensure that the surface is suitable for attaching the securing brackets.

### Construction recommendation

คำแนะนำการติดตั้ง

Component ส่วนประกอบ	Material thickness mm ความหนาวัสดุ มม.
Front ด้านหน้า	19
Base panel, side panel, plinth แผงฐาน แผงข้างฐาน	19-22

### Automatic foot mechanism

Angular feet automatically come out when the bed is opened and are retracted when the bed is closed again.

### ระบบกางขาเตียงอัตโนมัติ

ขาเตียงแบบโค้งจะกางออกมาเองโดยอัตโนมัติเมื่อเปิดเตียงออก และจะหดกลับเมื่อพับเตียงเก็บ

### หมายเหตุ

การติดตั้งเตียงพับต้องเป็นไปตามมาตรฐาน EN 1129 ด้วยการติดตั้งเพลทยึดหลังตู้ป้องกันตู้ล้มเพื่อความปลอดภัย กรุณาสั่งซื้อเพลทยึดแยกต่างหาก

### Supplied with

- 1 Built-in foldaway bed with frame (gas filled struts, slatted frame and angular feet)
- 2 Securing brackets (anti-tilt facility)
- 3 Bedding straps
- 2 Mattress holders
- 1 Set of installation instructions

### อุปกรณ์

- เตียงพับแบบฝัง 1 ชุด (ใช้ค้ำแก๊ส โครงรองรับที่นอนและขาเตียง)
- ราวกันที่นอน 2 ตัว
- สายรัดเตียง 3 เส้น
- ที่นอน 2 ตัว
- คู่มือในการติดตั้ง 1 ชุด

### Order reference

Bed weight = total weight of the front panel, mattress, bedding and bed frame (if applicable).

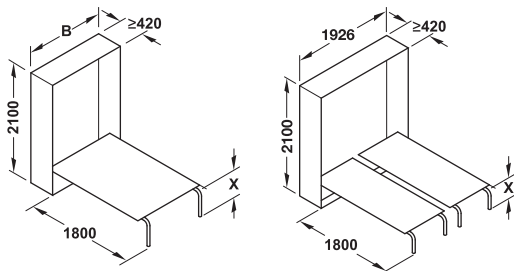
Order 2 single beds and 1 centre support to make a double bed.

### ข้อแนะนำในการสั่งซื้อสินค้า

น้ำหนักเตียง = น้ำหนักทั้งหมดของกล่องเตียง ที่นอน เตียงและโครงเตียง ต้องสั่งเตียงเดี่ยว 2 เตียงและจากยึดกึ่งกลาง 1 ตัว สำหรับประกอบเตียงคู่

**End mounted single or double bed**

เตียงเดี่ยวหรือเตียงคู่แบบติดตั้งส่วนปลาย



For mattress size (W x L) mm สำหรับที่นอนขนาด (ก X ย) มม.	Bed weight kg น้ำหนักเตียง กก.	Width B mm ความกว้าง B มม.	With mattress มีที่นอน	Without mattress ไม่มีที่นอน
900 x 2,000	44-55	960	271.91.115	271.91.114
1,400 x 2,000	60-80	1,460	271.91.136	271.91.135

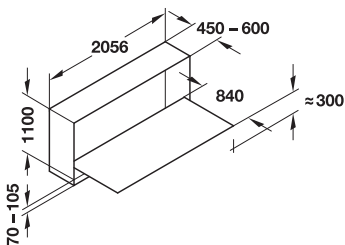
Packing: 1 set  
ขนาดบรรจุ: 1 ชุด

X = slatted frame top edge 330 mm  
X = ระยะตัวรองรับที่นอนด้านบนถึงพื้น 330 มม.

Specified cabinet dimensions are internal  
ขนาดของตู้ที่ระบุเป็นขนาดภายในตู้

**Side mounted bed**

เตียงแบบติดตั้งด้านข้าง



For mattress size (W x L) mm สำหรับที่นอนขนาด (ก X ย) มม.	Bed weight kg น้ำหนักเตียง กก.	Version รูปแบบ	Cat. No. รหัสสินค้า
900 x 2,000	44-55	Without mattress ไม่มีที่นอน	271.91.145
		With mattress มีที่นอน	271.91.146

Packing: 1 set  
ขนาดบรรจุ: 1 ชุด

X = slatted frame top edge 330 mm  
X = ระยะตัวรองรับที่นอนด้านบนถึงพื้น 330 มม.

Specified cabinet dimensions are internal  
ขนาดของตู้ที่ระบุเป็นขนาดภายในตู้

**Replacement gas-filled strut**

อะไหล่ใช้ค้ำแก๊ส

**Note**

Replacement gas filled struts for foldaway beds  
271.91.135/136 are double lift gas filled struts and  
only available for bed weight of 60-80 kg

**หมายเหตุ**

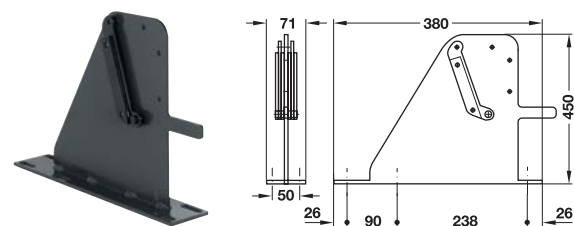
อะไหล่ใช้ค้ำแก๊สของเตียงพับ 271.91.135/136  
เป็นระบบใช้ค้ำแก๊สคู่ ในรุ่น 60-80 กก.เท่านั้น

For mattress size (W x L) mm สำหรับที่นอนขนาด (ก X ย) มม.	Bed weight kg น้ำหนักเตียง กก.	Spring force N แรงสปริง N	Cat. No. รหัสสินค้า
900 X 2,000	38-43	1,700	271.99.373
	44-55	1,800	271.99.408
	56-65	2,000	271.99.426
1,400 X 2,000	60-80	1,400/2,800	271.99.505

Packing: 1 pc.  
ขนาดบรรจุ: 1 ชิ้น

**Centre support**

ฉากยึดกึ่งกลาง



- Area of application: Connecting 2 single beds to a double bed
- ลักษณะการใช้งาน: เชื่อมเตียงเดี่ยว 2 เตียงเข้าด้วยกันเพื่อให้เป็นเตียงคู่

Material/Finish วัสดุ/สี	Cat. No. รหัสสินค้า
Steel powder coated graphite black, RAL 9011 เหล็กสีเคลือบ สีดำกราไฟท์ RAL 9011	271.87.101

Packing: 1 pc.  
ขนาดบรรจุ: 1 ชิ้น

## Built-in foldaway bed with slatted frame

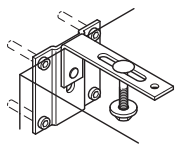
เตียงพับแบบฝังพร้อมโครงรองฟูก



- Area of application: For inset front panel
- Version: Mechanical opening using gas-filled struts
- Material: Steel basic frame, beech wood slatted frame
- Load bearing capacity: Single bed 150 kg, double bed 200 kg
- Mattress height: 180 mm
- Finish/colour: Basic frame light brown, resilient wooden slats untreated
- Installation: Foldaway fitting for screw fixing inside the cabinet, screw fixing of basic frame, angular feet, front panel

- รูปแบบ: สำหรับติดตั้งกับแผงหน้าตู้
- ลักษณะการใช้งาน: มีโช๊คแก๊สช่วยในการเปิด
- วัสดุ: โครงเตียง: เหล็ก, โครงรองฟูก: ไม้บีช
- รองรับน้ำหนักได้: เตียงเดี่ยว: 150 กก., เตียงคู่: 200 กก.
- ความสูงฟูก: 180 มม.
- สี: โครงเตียง: น้ำตาลอ่อน, แผ่นไม้รองฟูก: สีไม้ธรรมชาติ
- การติดตั้ง: ติดตั้งอุปกรณ์แบบฝังในตัว, โครงเตียง ขาเตียง และแผงหน้าตู้ ติดตั้งด้วยสกรู

### Note



All foldaway beds must be prevented from tipping in accordance with EN 1129. Please order securing brackets separately. Ensure that the surface is suitable for attaching the securing brackets.

### หมายเหตุ

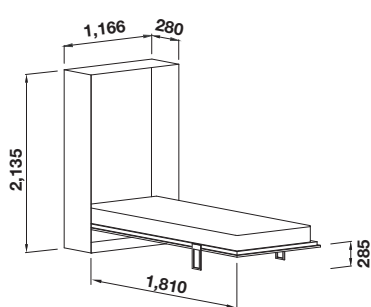
การติดตั้งเตียงพับต้องเป็นไปตามมาตรฐาน EN 1129 ด้วยการติดตั้งเพลาที่ยึดหลังตู้ป้องกันตู้ล้มเพื่อความปลอดภัย กรุณาสั่งซื้อเพลาที่ยึดแยกต่างหาก

### Supplied with

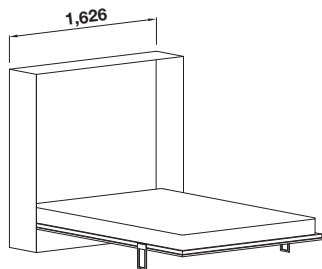
- 1 Basic frame with wooden slats
- 2 Gas-filled struts
- 2 Bed feet
- 2 Mechanical system
- 2 Bedding strap
- 1 Fixing material

### อุปกรณ์

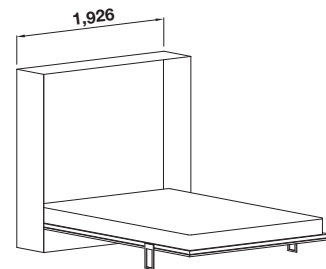
โครงเตียงพร้อมโครงรองฟูก	1 ชิ้น
โช๊คแก๊ส	2 ชิ้น
ขาเตียง	2 ชิ้น
อุปกรณ์คันเตียง	2 ชุด
สายรัดฟูก	2 ชิ้น
อุปกรณ์ติดตั้ง	1 ชุด



Single 3.5 feet  
เตียงเดี่ยว 3.5 ฟุต



Queen size 5 feet  
เตียงคู่ 5 ฟุต



King size 6 feet  
เตียงคู่ 6 ฟุต

Specified cabinet dimensions are internal  
ขนาดของตู้ที่ระบุเป็นขนาดภายในตู้

Cabinet depth = Door thickness + 280 mm + Back panel thickness  
ความลึกตู้ด้านนอก = ความหนาแผงหน้าตู้ + 280 มม. + ความหนาแผงตู้ด้านหลัง

Bed size ขนาดเตียง	For mattress size (W x L) mm สำหรับขนาดฟูกนอน (ก x ย) มม.	Without mattress ไม่มีที่นอน
Single 3.5 feet เตียงเดี่ยว 3.5 ฟุต	1,070 x 1,980	271.95.288
Queen size 5 feet เตียงเดี่ยว 3.5 ฟุต	1,530 x 1,980	271.95.287
King size 6 feet เตียงคู่ 6 ฟุต	1,830 x 1,980	271.95.289



Packing: 1 set  
ขนาดบรรจุ: 1 ชุด

#### Order reference

Please order mattress, door stop and lock separately.

#### ข้อแนะนำในการสั่งซื้อ

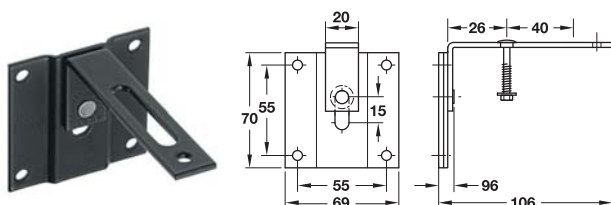
ฟูกนอน, ตัวหยุดบาน และตัวล็อกไม่รวมในชุดอุปกรณ์ กรุณาสั่งซื้อแยก

Accessories อุปกรณ์เสริม		Cat. No. รหัสสินค้า
Lock with key, profile rod and striking plate, installation in cabinet ตัวล็อกพร้อมกุญแจ, แกนล็อก และเพลทรับกลอน ติดตั้งจากด้านในตู้		271.95.296
Door stop with magnet ตัวหยุดบานพร้อมแม่เหล็ก		271.95.297

6

#### Securing brackets

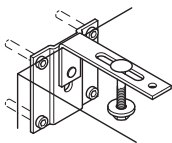
#### อุปกรณ์ยึดหลังตู้



Material/Finish วัสดุ/สี	Cat. No. รหัสสินค้า
Steel powder coated anthracite RAL 9011 เหล็กสีเทาดำ RAL 9011	271.98.100

Packing: 2 pc.  
ขนาดบรรจุ: 2 ชิ้น

#### Note



All foldaway beds must be prevented from tipping in accordance with EN 1129.  
Please order securing brackets separately.  
Ensure that the surface is suitable for attaching the securing brackets.

#### หมายเหตุ

การติดตั้งเตียงพับต้องเป็นไปตามมาตรฐาน EN 1129 ด้วยการติดตั้งเพลทยึดหลังตู้ป้องกันตู้ล้มเพื่อความปลอดภัย กรุณาสั่งซื้อเพลทยึดแยกต่างหาก



## SANOBASIC NV Slatted frames

โครงรองฟูก SANOBASIC NV



- Area of application: Particularly suitable for latex, foam and pocket spring core mattresses
- Material: Multi-glued plywood, rubber caps
- Slatted frame: 28 resilient wooden slats (by length 2,000 mm) mounted in flexible rubber caps with cushioning support, hardness degree regulation
- Dimensions: Frame height 50 mm, installation height 70 mm
- Version: Without head and foot adjustment

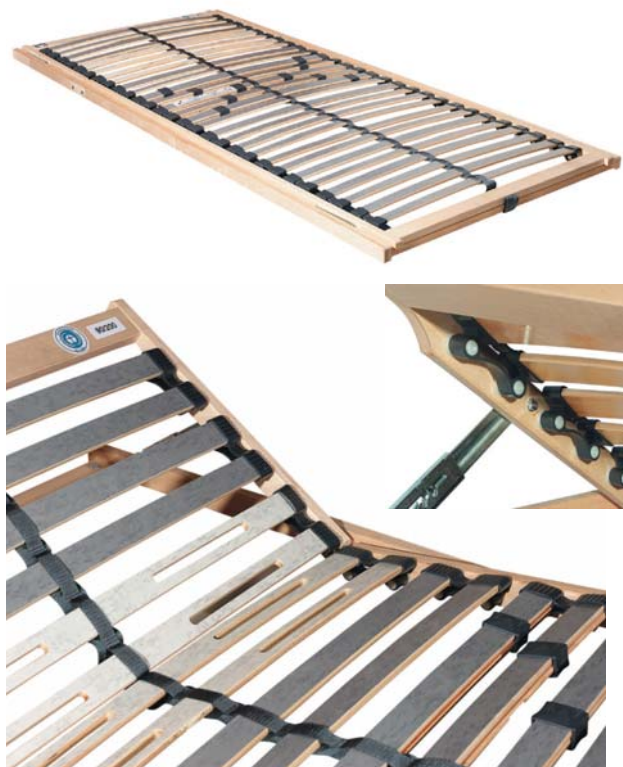
- ลักษณะการใช้งาน: เหมาะสำหรับฟูกยางสังเคราะห์ โฟม และเตียงสปริง
- วัสดุ: ไม้อัดกาว ตัวรับแผ่นรองยาง
- โครงรองฟูก: แผ่นรองไม้ 28 แผ่น (ความยาว 2,000 มม.)
- ติดตั้งที่ตัวรับแผ่นรองยาง แบบปรับได้พร้อมตัวรับแบบหุ้มนวม ระบบปรับองศาแบบปรับได้อย่างต่อเนื่อง
- ขนาด: ความสูงของโครง 50 มม. ความสูงในการติดตั้ง 70 มม.
- รูปแบบ: ปรับส่วนหัวและส่วนเท้าไม่ได้

Dim. slatted frames (W x L) mm ขนาดโครงรองฟูก (ก X ย) มม.	Dim. mattress (W x L) mm ขนาดที่นอน (ก X ย) มม.	Cat. No. รหัสสินค้า
790 x 1,860	800 x 1,900	271.75.001
890 x 1,860	900 x 1,900	271.75.003
890 x 1,960	900 x 2,000	271.75.004
990 x 1,960	1,000 x 2,000	271.75.006
1,390 x 1,960	1,400 x 2,000	271.75.007

Packing: 1 pc.  
ขนาดบรรจุ: 1 ชิ้น

## SANOBASIC KF Slatted frames

โครงรองฟูก SANOBASIC KF



- Area of application: Particularly suitable for latex, foam and pocket spring core mattresses
- Material: Multi-glued plywood, rubber caps
- Slatted frame: 28 resilient wooden slats mounted in flexible rubber caps with cushioning support, hardness degree regulation
- Dimensions: Frame height 40 mm, installations height 50 mm
- Version: With head and foot adjustment, shoulder comfort zone

- ลักษณะการใช้งาน: เหมาะสำหรับฟูกยางสังเคราะห์ โฟมและเตียงสปริง
- วัสดุ: ไม้อัดกาว ตัวรับแผ่นรองยาง
- โครงรองฟูก: แผ่นรองไม้ 28 แผ่น ติดตั้งที่ตัวรับแผ่นรองยาง แบบปรับพร้อมตัวรับแบบหุ้มนวม ระบบปรับองศาแบบปรับได้อย่างต่อเนื่อง
- ขนาด: ความสูงของโครง 40 มม. ความสูงในการติดตั้ง 50 มม.
- รูปแบบ: ปรับส่วนหัวและส่วนเท้าได้ พร้อมแนวรับข้างไหล่

Dim. slatted frames (W x L) mm ขนาดโครงรองฟูก (ก X ย) มม.	Dim. mattress (W x L) mm ขนาดที่นอน (ก X ย) มม.	Cat. No. รหัสสินค้า
790 x 1,960	800 x 2,000	271.75.012
890 x 1,960	900 x 2,000	271.75.014
990 x 1,960	1,000 x 2,000	271.75.016
1,390 x 1,960	1,400 x 2,000	271.75.017

Packing: 1 pc.  
ขนาดบรรจุ: 1 ชิ้น

## SANO EL Slatted frames with electronic head and foot adjustment

โครงรองฟูก SANO EL พร้อมตัวปรับระดับส่วนหัวและส่วนเท้า ระบบไฟฟ้า



- Area of application: Particularly suitable for latex, foam and pocket spring core mattresses
- Material: Multi-glued plywood, rubber caps
- Slatted frame: 42 resilient wooden lats mounted in flexible rubber caps with cushioning support, hardness degree regulation
- Dimensions: Frame height 70 mm, installations height 100 mm
- Version: With electronic head and foot adjustment, shoulder comfort zone
- ลักษณะการใช้งาน: เหมาะสำหรับที่นอนยางสังเคราะห์ โฟมและเตียงสปริง
- วัสดุ: ไม้อัดกาว ตัวรับแผ่นรองยาง
- โครงรองฟูก: แผ่นรองไม้ 42 แผ่นติดตั้งที่ตัวรับแผ่นรองยาง แบบปรับพร้อมตัวรับแบบหุ้มนวม ระบบปรับองศาแบบปรับได้อย่างต่อเนื่อง
- ขนาด: ความสูงของโครง 70 มม. ความสูงในการติดตั้ง 100 มม.
- รูปแบบ: ปรับส่วนหัวและส่วนเท้าได้ ด้วยระบบไฟฟ้า พร้อมแนวรับช่วงไหล่

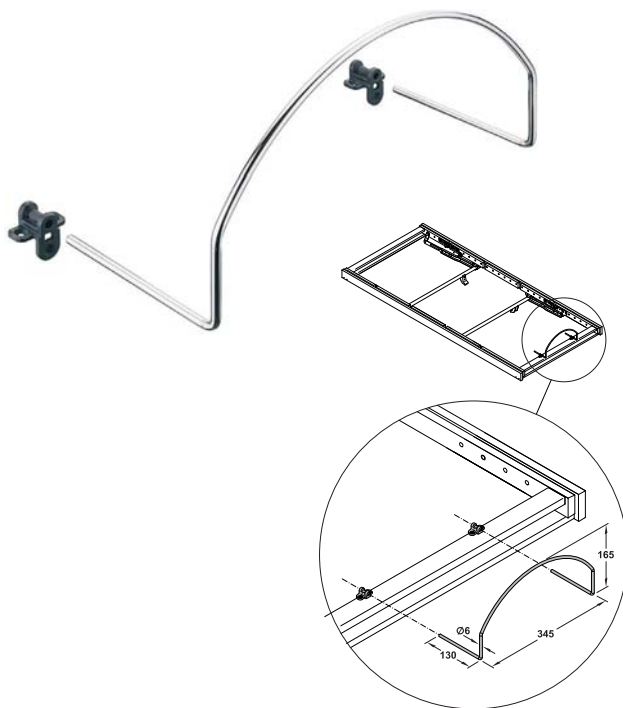
Dim. slatted frames (W x L) mm ขนาดโครงรองฟูก (ก x ย) มม.	Dim. mattress (W x L) mm ขนาดที่นอน (ก x ย) มม.	Cat. No. รหัสสินค้า
890 x 1,960	900 x 2,000	271.75.025
990x1 960	1,000 X 2,000	271.75.026

Packing: 1 pc.  
ขนาดบรรจุ: 1 ชิ้น

6

## Mattress bracket for screw fixing to the slatted frame

ขวยึดที่นอน สำหรับติดตั้งด้วยสกรูยึดกับโครงที่นอน



- Area of application: Prevents mattress from sliding on slatted frame at head or foot end
- Material: Steel/plastic
- Installation: For screw fixing to slatted frame
- ลักษณะการใช้งาน: ป้องกันที่นอนจากการเลื่อนบนไม้ระแนงตรงส่วนหัวและปลายเท้า
- วัสดุ: เหล็ก/พลาสติก
- การติดตั้ง: สำหรับติดตั้งด้วยสกรูยึดกับโครงที่นอน

Finish สี	Cat. No. รหัสสินค้า
Chrome plated/black สีโครมเพลท/สีดำ	271.75.930

Packing: 1 set  
ขนาดบรรจุ: 1 ชุด

We reserve the right to alter specifications without notice (HTH Furniture Fittings 2023).  
บริษัทฯ ขอสงวนสิทธิ์ในการเปลี่ยนแปลงรายละเอียดโดยไม่มีการแจ้งล่วงหน้า (HTH อุปกรณ์เฟอร์นิเจอร์ 2566).

**Bed lift**  
เตียงยก



Sleeping (A)  
นอนหลับ

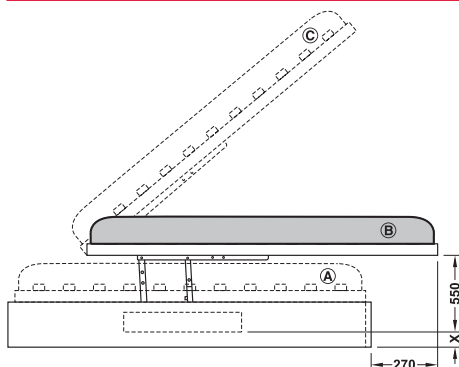


Easy change of sheets (B)  
ผ้าปูที่นอนสามารถเปลี่ยนได้ง่าย



Maximum use of storage space (C)  
สามารถเก็บของใต้ที่นอนได้

- Sheets can be changed easily by lifting the slatted frame (B)
- Maximum use of storage space underneath the slatted frame (C)
- ผ้าปูที่นอนสามารถเปลี่ยนได้ง่าย เพียงแค่ยกชุดฐานรองที่นอน แบบระแนงขึ้น (B)
- สามารถเก็บของใต้ที่นอนได้ (C)

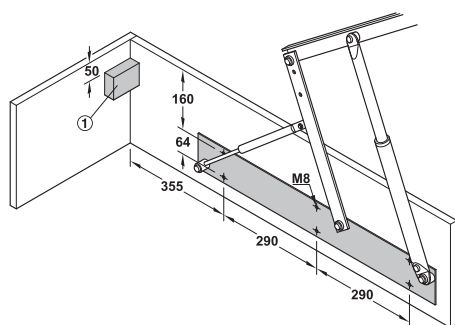


Bedding box height min. 260 mm  
Bedding box length = slatted frame length + 50 mm  
Bedding box width = slatted frame width + 30 mm  
X = optional

ความสูงกล่องฐานเตียงต่ำสุด 260 มม.  
ความยาวกล่องฐานเตียง = ฐานเตียงแบบระแนง + 50 มม.  
ความกว้างกล่องฐานเตียง = ความกว้างฐานเตียงแบบระแนง + 30 มม.  
X = ระยะเวลาเพิ่มเติม

**Note**  
Bed weight = total weight of the slatted frame, mattress and bedding

**หมายเหตุ**  
น้ำหนักเตียง = น้ำหนักรวมของฐานเตียง + ที่นอน + โคนรงที่นอน



① Support for slatted frame (provided by customer)  
ลูกค้ต้องทำตัวรับฐานเตียงแบบระแนงเอง



- Material: Steel
- Colour: Silver coloured
- วัสดุ: เหล็ก
- สี: สีเงิน

**Supplied with**  
1 Opening mechanism left and right  
1 Cross bar  
4 Gas-filled struts  
2 Fixing profiles for slatted frame

**อุปกรณ์**  
ชุดอุปกรณ์ยกซ้ายและขวา 1 ชุด  
แกนขวาง 1 ชิ้น  
โช้คแก๊ส 4 ชิ้น  
แขนสำหรับติดตั้งกับฐานเตียงแบบระแนง 2 ชิ้น

For mattress size (W x L) mm สำหรับที่นอนขนาด (ก x ย) มม.	Bed weight kg น้ำหนักเตียง กก.	Spring force N แรงสปริง N	Cat. No. รหัสสินค้า
900 x 2,000	30-35	300 + 500	274.52.911
1,000 x 2,000	30-35	300 + 500	274.52.912
1,400 x 2,000	50-60	400 + 800	274.52.913

Packing: 1 set  
ขนาดบรรจุ: 1 ชุด

**Order reference**  
Please order Sanobasic KF slatted frame and mattress separately.

**ข้อแนะนำการสั่งซื้อสินค้า**  
กรุณาลังซื้อฐานเตียงแบบระแนง Sanobasic KF และที่นอนแยกต่างหาก

**Bed connector for beds with central tie bar, removable**

อุปกรณ์ประกอบเตียง พร้อมเขี้ยวล็อคเกี่ยวสามารถปลดออกได้



- Installation: Screw fixing

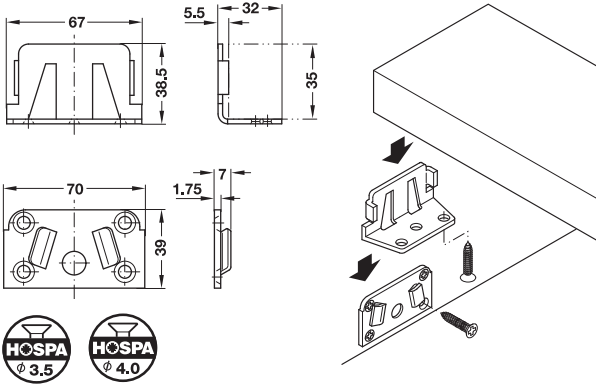
**Supplied with**

- 1 Supporting bracket
- 1 Retaining plate

- การติดตั้ง: ติดตั้งด้วยสกรู

**อุปกรณ์**

- ตัวรับ 1 ตัว
- ฉากแขวน 1 ตัว



Material วัสดุ	Finish สี	Cat. No. รหัสสินค้า
Steel เหล็ก	Blue galvanized สีน้ำเงินกัลวาไนซ์	273.03.515

Packing: 1 or 100 sets  
ขนาดบรรจุ: 1 หรือ 100 ชุด

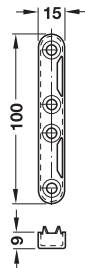
6

**Bed connector with cranked hook-in part and striking plate**

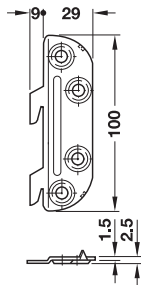
อุปกรณ์ประกอบเตียงพร้อมเขี้ยวล็อค และแผ่นยึด



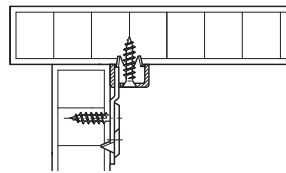
Height 100 mm  
ความสูง 100 มม.



Striking plate  
แผ่นยึด



Hook-in part  
ตัวแขวน



- Mounting: Left and right hand use
- Installation: Screw fixing

**Supplied with**

- 4 Striking plates (2 left/2 right)
- 4 Hook-in parts (2 left/2 right)

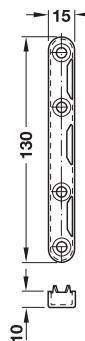
- ลักษณะการยึด: ซ้ายและขวา
- การติดตั้ง: ติดตั้งด้วยสกรู

**อุปกรณ์**

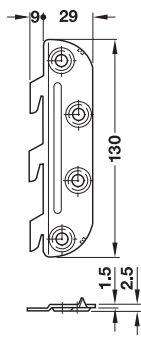
- แผ่นยึด 4 ชิ้น (2 ซ้าย/2 ขวา)
- ตัวแขวน 4 ชิ้น (2 ซ้าย/2 ขวา)



Height 130 mm  
ความสูง 130 มม.



Striking plate  
แผ่นยึด



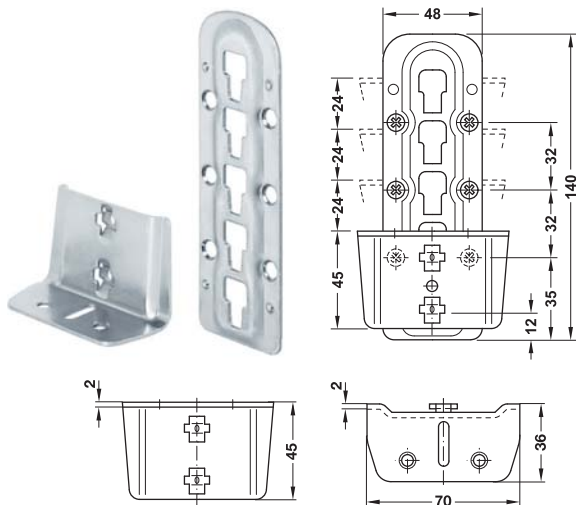
Hook-in part  
ตัวแขวน

Height mm ความสูง มม.	Material วัสดุ	Finish สี	Cat. No. รหัสสินค้า
100	Steel เหล็ก	Blue galvanized สีน้ำเงินกัลวาไนซ์	271.03.511
		Chromatized ชุบโครม	271.03.910
130	Steel เหล็ก	Blue galvanized สีน้ำเงินกัลวาไนซ์	271.03.531
		Chromatized ชุบโครม	271.03.930

Packing: 10 or 30 sets  
ขนาดบรรจุ: 10 หรือ 30 ชุด

### Bed fitting, adjustable height

อุปกรณ์ประกอบเตียง แบบปรับระดับได้



- Area of application: For single and double beds as slatted bed/ sofa frame or central tie-bar support
- Height: 140 mm
- Height adjustment: 4 Attachment positions, triple height adjustment facility
- Installation: Screw fixing
- ลักษณะการใช้งาน: สำหรับเตียงเดี่ยวและเตียงคู่ สำหรับโครงเตียงและไม้ตรงกลาง
- ความสูง: 140 มม.
- การปรับระดับ: ตำแหน่งยึด 4 ตำแหน่ง ปรับความสูงได้ 3 ระดับ
- การติดตั้ง: ยึดด้วยสลัก

#### Supplied with

1 Mounting plate, 1 Bracket

#### อุปกรณ์

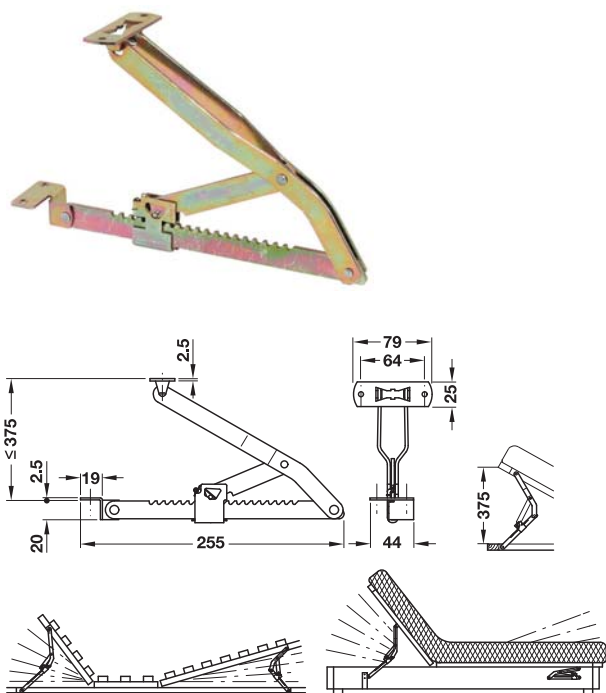
ตัวรับ 1 ตัว, ฉากแขวน 1 ตัว

Material วัสดุ	Finish สี	Cat. No. รหัสสินค้า
Steel เหล็ก	Blue galvanized สีน้ำเงินกัลวาไนซ์	273.41.550

Packing: 40 pcs.  
ขนาดบรรจุ: 40 ชิ้น

### Scissor jack with 19 stages

อุปกรณ์รองรับเตียง ด้วย 19 ระดับ



- Area of application: For slatted frames, couches and French beds
- Material: Steel
- Finish: Yellow chromated
- Max. installation height: Max. 300-375 mm
- Version: With mounting plates

- ลักษณะการใช้งาน: สำหรับโครงรองฟูก เก้าอี้นอน และเตียงสไตล์ฝรั่งเศส
- วัสดุ: เหล็ก
- สี: สีเหลืองกัลวาไนซ์
- ความสูงในการติดตั้ง: สูงสุด 300-375 มม.
- รูปแบบ: พร้อมเพลาที่ยึด

Max. installation height mm ความสูงในการติดตั้ง มม.	Cat. No. รหัสสินค้า
375	274.01.830

Packing: 2 or 20 pcs.  
ขนาดบรรจุ: 2 หรือ 20 ชิ้น

#### Note

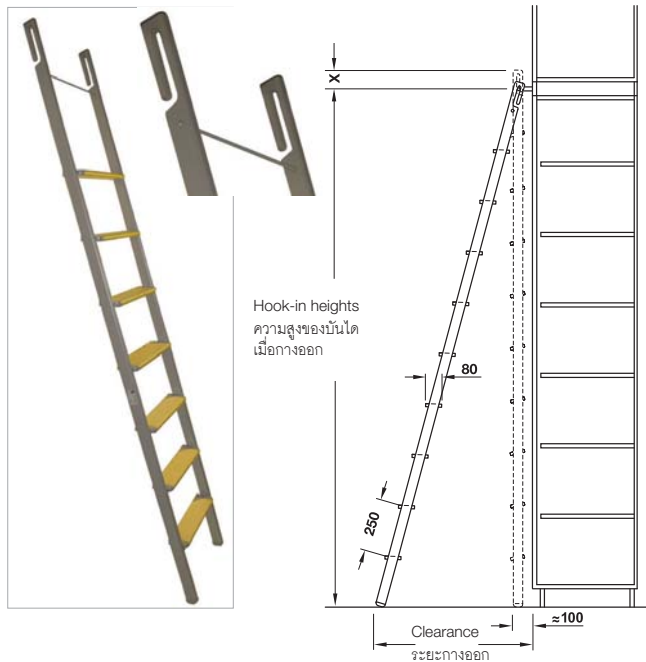
Engaging positions of scissor jacks for adjustable head and foot sections of slatted frames, couches or French beds, as well as in other application areas.

#### หมายเหตุ

วางตำแหน่งของอุปกรณ์สำหรับปรับระดับส่วนหัวและส่วนเท้าของโครงรองฟูก เก้าอี้ยาว หรือเตียงสไตล์ฝรั่งเศสรวมทั้งการใช้งานอื่นๆ

## Hook-in ladder

บันไดตู้หนังสือแบบแขวน



- Area of application: For warehouse, workshop, hospital and laboratory areas
- Material: Aluminium frame, multiplex birch steps
- Finish: Frame powder coated white aluminium, RAL 9006, steps natural lacquered
- Width: 400 mm, with hook-in heights 3,000–3,250 mm: 450 mm
- Version: With hooks to prevent toppling
- Installation: For hooking-in

- ลักษณะการใช้งาน: สำหรับคลังสินค้า เวิร์คช็อป โรงพยาบาล หรือห้องสมุด
- วัสดุ: เฟรมอะลูมิเนียม ชั้นบันไดผลิตจากไม้เบิร์ช
- สี: เฟรมพ่นสีขาวอะลูมิเนียม RAL 9006 ชั้นบันไดสีธรรมชาติ เคลือบแล็คเกอร์
- ความกว้าง: 400 มม. ความสูงของบันไดเมื่อกางออก 3,000-3,250 มม.: 450 มม.
- รูปแบบ: แบบตะขอเกี่ยวราว เพื่อป้องกันบันไดคว่ำหน้า
- การติดตั้ง: ออกแบบสำหรับเกี่ยว

### Note

The hooks allow the sliding ladder being propped vertically against the shelf without the need of unhooking. Hook-in ladder is simply hooked on and off.

### หมายเหตุ

ตะขอเกี่ยวจะช่วยให้เคลื่อนย้ายหรือเก็บบันไดในแนวตั้งทำได้ง่าย โดยไม่ต้องถอดบันไดออกจากราว บันไดแบบตะขอเกี่ยวง่ายต่อการใช้งาน

6

### Dimension X (extension over top edge of hook-in tube)

In retracted position = 130 mm

In withdrawn position: 35 mm

ระยะ X = ระยะของตะขอบันไดที่ใช้เกี่ยวราว

ที่ตำแหน่งผลึกเข้า = 130 มม.

ที่ตำแหน่งผลึกออก = 35 มม.

Hook-in height = dimension floor to centre of tube holder + 22 mm

ความสูงของบันไดเมื่อกางออก = ระยะจากพื้นถึงกึ่งกลางตัวรับราว + 22 มม.

Hook-in height mm ความสูงของบันไดเมื่อกาง มม.	Approx. clearance mm ระยะทางออก มม.	Number of steps จำนวนชั้นบันได	Weight kg น้ำหนัก กก.	Cat. No. รหัสสินค้า
2,000–2,240	600	7	7	819.14.212
2,250–2,490	650	8	8	819.14.221
2,500–2,740	700	9	9	819.14.230
2,750–2,990	750	10	10	819.14.249
3,000–3,250	800	11	11	819.14.258

### Order reference

Available on request:

- Hook-in ladder with powder coated frame in other RAL colours
- Steps lacquered in the colour of the ladder
- Steps with non-slip, ribbed rubber coating available against extra charge (grey or black)
- Multiplex beech steps
- Solid wood steps - type of wood as required
- Handrail (on one side/on both sides)
- Other hook-in heights (up to max. 4,500 mm)

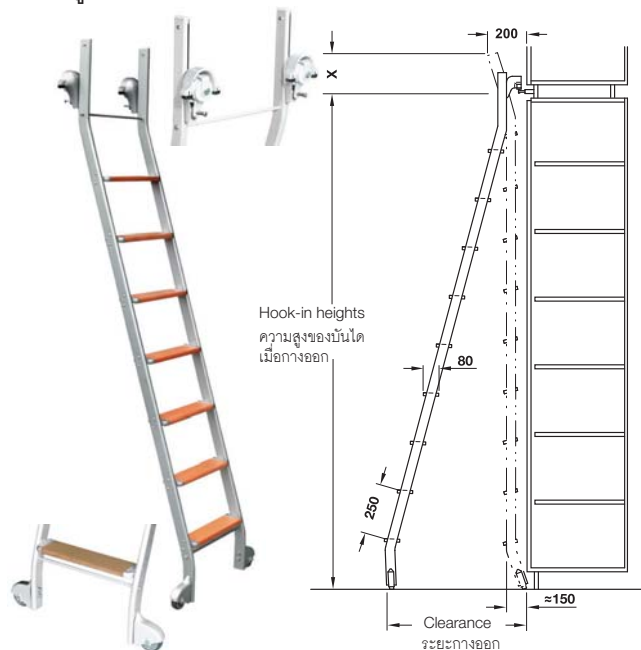
### ข้อแนะนำในการสั่งสินค้า

กรุณาระบุความสูงของบันไดเมื่อกางออกตามที่ปรากฏในแค็ตตาล็อก

- บันไดแบบตะขอเกี่ยว เฟรมพ่นสี RAL สามารถระบุสีอื่น ๆ ได้ (มีค่าใช้จ่ายเพิ่มเติม)
- ชั้นบันได เคลือบผิวสีเดียวกันกับบันได
- ชั้นบันไดแบบกันลื่นในตัว พร้อมแผ่นยาง (หากเป็นสีเทาหรือสีดำ มีค่าใช้จ่ายเพิ่มเติม)
- ชั้นบันไดไม้บีช
- ชั้นบันไดไม้จริง หรือระบุชนิดไม้ที่ต้องการ
- ราวจับบันได (ด้านเดียว หรือ สองด้าน) สามารถระบุได้ (มีค่าใช้จ่ายเพิ่มเติม)
- ความสูงบันได สูงสุดที่สามารถทำได้ คือ 4,500 มม.

Sliding ladder

บันไดตู้หนังสือแบบเลื่อน



Dimension X (extension over top edge of hook-in tube)

In retracted position = 230 mm

In withdrawn position: 80 mm

ระยะ X = ระยะของตะขอบันไดที่ใช้เกี่ยวราว

ที่ตำแหน่งผลักเข้า = 230 มม.

ที่ตำแหน่งผลักออก = 80 มม.

Hook-in height = dimension floor to centre of tube holder + 22 mm

ความสูงของบันไดเมื่อกางออก = ระยะจากพื้นถึงกึ่งกลางตัวรับราว + 22 มม.

- Area of application: For warehouse, workshop, hospital and laboratory areas
- Material: Aluminium frame, multiplex birch steps
- Finish: Frame powder coated white aluminium, RAL 9006, steps natural lacquered
- Width: 400 mm, with hook-in heights 3,000–3,250 mm: 450 mm
- Version: With top and bottom guide using plastic mounted rollers
- Installation: For hooking onto running tube with rollers

- ลักษณะการใช้งาน: สำหรับคลังสินค้า เวิร์คช็อป โรงพยาบาล หรือห้องสมุด
- วัสดุ: เฟรมอะลูมิเนียม ชั้นบันไดผลิตจากไม้เบียร์ช
- สี: เฟรมพ่นสีขาวอะลูมิเนียม RAL 9006 ชั้นบันไดสีธรรมชาติ เคลือบแล็คเกอร์
- ความกว้าง: 400 มม. ความสูงของบันไดเมื่อกางออก 3,000-3,250 มม.: 450 มม.
- รูปแบบ: แบบไกด์บน-ล่าง พร้อมลูกกลิ้งพลาสติก
- การติดตั้ง: ใช้ลูกกลิ้งเกี่ยวที่ราว

Note

The ladder can be propped vertically against the shelf without the need of unhooking due to the automatically sliding-in top roller fitting. The bottom castors brake automatically under load. The sliding ladder is protected against unintentional unhooking.

หมายเหตุ

บันไดมีคุณสมบัติพิเศษช่วยให้เคลื่อนย้ายหรือเก็บบันไดในแนวตั้งทำได้ง่าย เนื่องจากระบบการรูดอัตโนมัติ ทุกครั้งที่บันไดมีการรับน้ำหนัก ลูกกลิ้งล่างจะมีฟังก์ชันเบรคอัตโนมัติ บันไดมีระบบกันบันไดหลุดจากราวโดยไม่ได้ตั้งใจ

Hook-in height mm ความสูงของบันไดเมื่อกาง มม.	Approx. clearance mm ระยะกางออก มม.	Number of steps จำนวนชั้นบันได	Weight kg น้ำหนัก กก.	Cat. No. รหัสสินค้า
2,000–2,240	540–600	7	7	819.12.281
2,250–2,490	600–660	8	8	819.12.282
2,500–2,740	660–720	9	9	819.12.283
2,750–2,990	720–770	10	10	819.12.284
3,000–3,250	770–830	11	11	819.12.285

Order reference

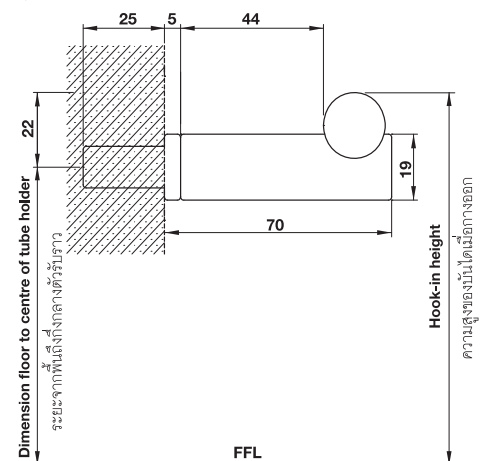
Please specify the exact hook-in height as well as the catalogue number when ordering, as following available on request:

- Sliding ladder with powder coated frame in other RAL colours
- Steps with non-slip, ribbed rubber coating available against extra charge (grey or black)
- Multiplex beech steps
- Solid wood steps — type of wood as required
- Handrail (on one side/on both sides)
- Other hook-in heights (up to max. 4,500 mm)

ข้อแนะนำในการสั่งซื้อสินค้า

กรุณาระบุความสูงของบันไดเมื่อกางออกตามที่ปรากฏในแค็ตตาล็อก

- บันไดแบบตะขอเกี่ยวอะลูมิเนียมพ่นสีพลาสติค RAL อื่นๆ
- ชั้นบันไดแบบกันลื่นในตัว พร้อมแผ่นยาง (หากเป็นสีเทาหรือสีดำ มีค่าใช้จ่ายเพิ่ม)
- ชั้นบันไดไม้บีช
- ชั้นบันไดไม้จริง หรืออะลูมิเนียมไม้ที่ต้องการ
- เพิ่มราวบันได (ด้านเดียว หรือ สองด้าน) สามารถระบุได้ (มีค่าใช้จ่ายเพิ่ม)
- ความสูงของบันไดเมื่อกางออก นอกเหนือจากที่ระบุไว้ (สูงสุดไม่เกิน 4,500 มม.)

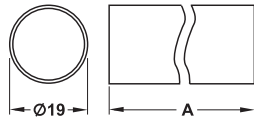


We reserve the right to alter specifications without notice (HTH Furniture Fittings 2023). บริษัทฯ ขอสงวนการเปลี่ยนแปลงรายละเอียดโดยไม่มีแจ้งล่วงหน้า (HTH อุปกรณ์เฟอร์นิเจอร์ 2566).

**Hook-in tube TopCo**

ราวบันได TopCo

topCo CUSTOMISED  
ORDER QUANTITY FROM 1 PIECE



- Version: Without drilled holes
- Material: Stainless steel brushed satin
- ลักษณะ: รูปแบบไม่มีรูเจาะ
- วัสดุ: สแตนเลสสตีล สีสแตนเลสขัดด้าน

**Order reference**

When ordering fixed length, please specify required length per piece.

**ข้อแนะนำการสั่งซื้อ**

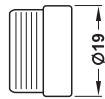
สามารถเลือกความยาววาง โปรดระบุความยาวที่ต้องการต่อชิ้น

Dim. A mm ระยะ A มม.	Cat. No. รหัสสินค้า
2,000	819.15.022
3,000	819.15.033
Fixed length (max. 3,000 mm) ความยาว สูงสุด 3.000 มม.	819.15.099

Packing: 1 pc.  
ขนาดบรรจุ: 1 ชิ้น

**Cover cap**

ฝาปิดราว



- Installation: For inserting into hook-in tube
- การติดตั้ง: แบบเสียบเข้าในรู ด้านหัวหรือท้ายของราว

Material วัสดุ	Finish สี	Cat. No. รหัสสินค้า
Plastic พลาสติก	Black สีดำ	819.15.374
Stainless steel สแตนเลสสตีล	Brushed satin สีขัดด้าน	819.15.074

Packing: 1 pc.  
ขนาดบรรจุ: 1 ชิ้น

6

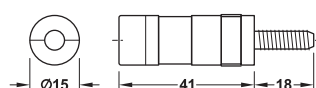
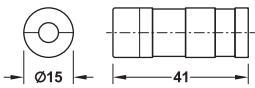
**Tube connector set, with inserted nut or screw**

อุปกรณ์ต่อราว แบบช่องเสียบหรือแบบสกรูยึด



With inserted nut  
แบบช่องเสียบ

With inserted screw  
แบบสกรูยึด



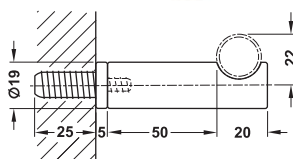
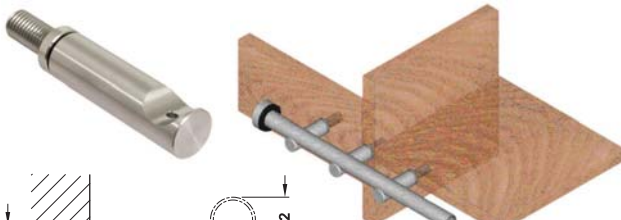
- Material: Polyamide black
- วัสดุ: โยสังเคราะห์สีดำ

Installation การติดตั้ง	Cat. No. รหัสสินค้า
For knocking into hook-in tube ตอกในรูท่อของราว	819.15.340

Packing: 1 set  
ขนาดบรรจุ: 1 ชุด

**Tube holder**

อุปกรณ์ยึดราว



- Material: Stainless steel brushed satin
- Suitable for panel thickness of min. 19 mm
- Fixing material supplied

- วัสดุ: สแตนเลสสตีล สีสแตนเลสขัดด้าน
- สำหรับผนังที่มีความหนาน้อย 19 มม.
- พร้อมอุปกรณ์สำหรับยึด

Installation การติดตั้ง	Cat. No. รหัสสินค้า
For mounting in drilled hole Ø11 mm สำหรับติดตั้งในรูเจาะ Ø11 มม.	819.15.080

Packing: 1 pc.  
ขนาดบรรจุ: 1 ชิ้น

**Note**

Mounting the tube holders in approx. 800 mm intervals.

**หมายเหตุ**

ระยะติดตั้งของตัวยึดราวแต่ละตัว ประมาณ 800 มม.

We reserve the right to alter specifications without notice (HTH Furniture Fittings 2023).  
บริษัทฯ ขอสงวนสิทธิ์เปลี่ยนแปลงรายละเอียดโดยไม่มีการแจ้งล่วงหน้า (HTH อุปกรณ์เฟอร์นิเจอร์ 2566).





We reserve the right to alter specifications without notice (HTH Furniture Fittings 2023).  
บริษัทฯ ขอสงวนสิทธิ์ในการเปลี่ยนแปลงรายละเอียดโดยไม่ต้องแจ้งล่วงหน้า (HTH อุปกรณ์เฟอร์นิเจอร์ 2566).



## TV wall brackets and lift systems

ชุดแป้นยึดทีวีและระบบลิฟท์ยกทีวี



High-value and sophisticated room concepts for yachts, hotels, living rooms and bedrooms can be implemented individually using Häfele TV brackets. Flat screens that are concealed in sideboards are raised upwards and rotated manually or using a remote control. Flat screens that are mounted to the wall can be swivelled or tilted to any required viewing direction.

แนวคิดสำหรับห้องพักที่ทันสมัยและมีมูลค่าสูงสำหรับเรือยอร์ช โรงแรม ห้องนั่งเล่นและห้องนอน สามารถดำเนินการในแต่ละส่วนด้วยอุปกรณ์แป้นยึดทีวีของแบรนด์เฮเฟล่ หน้าจอที่ถูกซ่อนอยู่ในโต๊ะจะยกขึ้นและหมุนด้วยตัวเองหรือใช้รีโมทคอนโทรล หน้าจอที่ติดตั้งเข้ากับชุดแป้นสามารถหมุนหรือปรับเอียงได้ตามทิศทางที่ต้องการ

6

Screen size (diagonal) ขนาดหน้าจอ (เส้นทแยงมุม)	VESA standard มาตรฐาน VESA	Load bearing capacity kg รองรับน้ำหนักได้ กก.	Kitchen ห้องครัว	Living room ห้องนั่งเล่น	Bathroom ห้องน้ำ	Hotel โรงแรม	Page หน้า
Electric lift systems ลิฟท์ยกระบบไฟฟ้า							
-	Universal ใช้ได้ทั่วไป	65		✓		✓	FF 6.91
	50x50, 75x75, 100x100, 200x100, 200x200	50	✓	✓		✓	FF 6.92
	Universal ใช้ได้ทั่วไป	65		✓		✓	FF 6.93
42"/55"	200x100, 200x200, 400x100, 400x200, 400x400, 600x400	100		✓		✓	FF 6.94
-	200x100, 200x200	29/25		✓		✓	FF 6.95
Manual lift systems ลิฟท์ยกระบบใช้มือ							
Max. 22"	75x75, 100x100	2.5-6.5	✓	✓		✓	FF 6.96
Wall mounted TV support brackets, swivelling or tilting ชุดแป้นยึดสำหรับทีวีจอแบน แบบปรับเอียงและหมุนได้							
10"-32"	100x100, 200x100, 200x200	27	✓	✓			FF 6.98
32"-55"	600x400	79		✓		✓	FF 6.98
60"-100"	Sizes see product ขนาดดูสินค้า	125	✓	✓		✓	FF 6.99
Wall mounted TV support brackets, swiveling and inclinable ชุดแป้นยึดสำหรับทีวีจอแบน แบบหมุนและปรับเอียงได้							
23"-52"	For sizes see product ขนาดดูสินค้า	25		✓		✓	FF 6.100
60"-100"	For sizes see product ขนาดดูสินค้า	100		✓		✓	FF 6.100

We reserve the right to alter specifications without notice (HTH Furniture Fittings 2023).  
บริษัทฯ ขอสงวนสิทธิ์เปลี่ยนแปลงรายละเอียดโดยไม่มีการแจ้งล่วงหน้า (HTH อุปกรณ์เฟอร์นิเจอร์ 2566).

**Electric lift system, load bearing capacity 65 kg**

ระบบยกทีวีไฟฟ้า รองรับน้ำหนัก 65 กก.

- Suitable for: Flat screens
- VESA standard: Universal
- Distance between rear panel and TV: 117 mm
- Input voltage: 220–240 V/50–60 Hz
- Version: Socket with automatic shutdown, flap deflector, removable
- Material: Sheet steel powder coated graphite black, RAL 9011

- เหมาะสำหรับ: ทีวีจอแบน
- มาตรฐาน VESA: Universal
- ระยะห่างจากผนัง 117 มม. จากด้านหลังทีวี
- แรงดันไฟฟ้าที่ใช้: 220-240 โวลต์/50-60 เฮิรตซ์
- รูปแบบ: ระบบปิดที่รีดอัตโนมัติ เมื่อฝาปิดช่องเก็บถาดปิดลง
- วัสดุ: เหล็กสีผงสีดำกราฟไฟท์ RAL 9011

**Note**

Recommended min. safety clearance between cabinet and TV 25 mm.

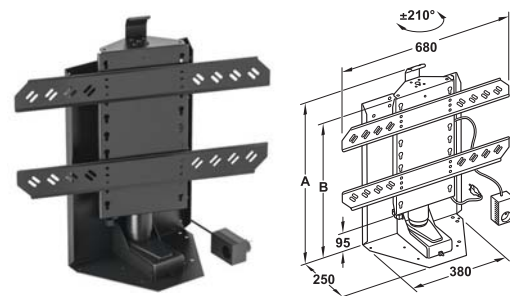
**หมายเหตุ**

แนะนำให้มียาระยะระหว่างตู้และทีวี มากกว่า 25 มม.

Max. TV height mm ระยะยกทีวีสูงสุด มม.			Cat. No. รหัสสินค้า
Without flap deflector ไม่มีตัวดันเปิด	With flap deflector มีตัวดันเปิด	With height adjustable flap deflector มีตัวดันเปิดแบบปรับความสูงได้	
514	583	600	421.68.205
679	748	920	421.68.206
466	537	600	421.68.215
631	890	890	421.68.216

**±210° manually rotating**

±210° แบบปรับหมุนด้วยมือ



**Supplied with:**

- 1 Electric lift system
- 1 Manual switch
- 1 Radio remote control

**ประกอบด้วย:**

- ระบบยกไฟฟ้า 1 ชิ้น
- สวิตช์ปรับ 1 ชิ้น
- รีโมทคอนโทรล 1 ชิ้น

Lift mm ระยะยก มม.	Dim. A mm ขนาด A มม.	Dim. B mm ขนาด B มม.	Cat. No. รหัสสินค้า
635	698	629	421.68.205
965	863	794	421.68.206

Packing: 1 pc.  
ขนาดบรรจุ: 1 ชิ้น

**Order reference**

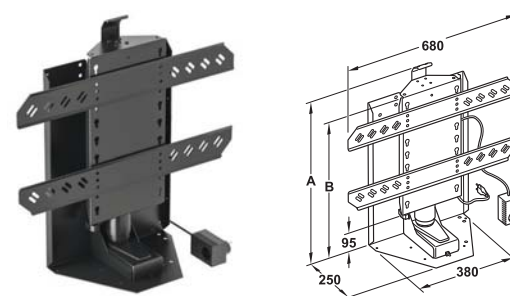
Operating device (421.68.289) for lift programming of height adjustment optional available.

**ข้อแนะนำในการสั่งซื้อ**

อุปกรณ์ปรับยกสำหรับตั้งค่าความสูง (421.68.289) เป็นอุปกรณ์เสริม

**Fixed**

แบบปรับไม่ได้



**Supplied with:**

- 1 Electric lift system
- 1 Manual switch

**ประกอบด้วย:**

- ระบบยกไฟฟ้า 1 ชิ้น
- สวิตช์ปรับ 1 ชิ้น

Lift mm ระยะยก มม.	Dim. A mm ขนาด A มม.	Dim. B mm ขนาด B มม.	Cat. No. รหัสสินค้า
635	652	581	421.68.215
965	817	746	421.68.216

Packing: 1 pc.  
ขนาดบรรจุ: 1 ชิ้น

**Order reference**

Remote control (421.68.281) and operating device (421.68.289) for lift programming optional available.

**ข้อแนะนำในการสั่งซื้อ**

รีโมทคอนโทรล (421.68.281) และอุปกรณ์ปรับยก สำหรับตั้งค่าความสูง (421.68.289) เป็นอุปกรณ์เสริม

We reserve the right to alter specifications without notice (HTH Furniture Fittings 2023). บริษัทฯ ขอสงวนการเปลี่ยนแปลงรายละเอียดโดยไม่ต้องแจ้งล่วงหน้า (HTH อุปกรณ์เฟอร์นิเจอร์ 2566).

## Electric lift system, load bearing capacity 50 kg

ระบบยกทีวีไฟฟ้า รองรับน้ำหนัก 50 กก.



- Area of application: For installation in furniture, for raising and lowering of flat screens and small cabinets
- Material: Steel
- Colour: Silver coloured
- Lift: 460 mm
- Load bearing capacity: 50 kg
- Travel speed: 25 mm/seconds
- VESA standard: 50 x 50 mm, 75 x 75 mm, 100 x 100 mm, 200 x 100 mm and 200 x 200 mm
- Input voltage: 110–240 V, 50–60 Hz

- ลักษณะการใช้งาน: สำหรับติดตั้งในเฟอร์นิเจอร์ เพื่อยกขึ้น-ลง สำหรับทีวีจอแบน และตู้ขนาดเล็ก
- วัสดุ: เหล็ก
- สี: สีนเงิน
- ระยะยก: 460 มม.
- รองรับน้ำหนักได้: 50 กก.
- ความเร็ว: 25 มม./วินาที
- มาตรฐาน VESA: 50 X 50 มม. 75 X 75 มม. 100 X 100 มม. 200 X 100 มม. และ 200 X 200 มม.
- แรงดันไฟฟ้าที่ใช้: 110-240 โวลต์ 50-60 เฮิร์ตซ์

### Supplied with

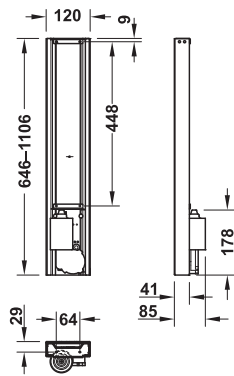
- 1 Lift system
- 1 Radio remote control

### ประกอบด้วย

- ระบบยก 1 ชิ้น
- รีโมทคอนโทรล 1 ชิ้น

	Packing ขนาดบรรจุ	Cat. No. รหัสสินค้า
Lift system ระบบยก	1 pc. 1 ชิ้น	421.68.425
VESA mounting plate แผ่นเพลท VESA	1 set 1 ชิ้น	421.68.431

6



Lift system  
ระยะยก

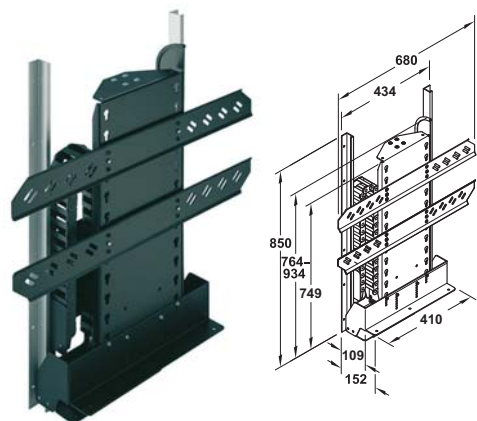


VESA mounting plate  
แผ่นเพลท VESA

**Electric lift system, load bearing capacity 65 kg, fixed**

Vitaflex

ระบบยกทีวีไฟฟ้า รองรับน้ำหนัก 65 กก. แบบปรับไม่ได้



- Extremely narrow TV lift with low installation depth
- ระบบยกทีวี แบบใช้กับระยะในการติดตั้งน้อย



- VESA standard: Universal
- Screen height: Without flap deflector max. 631 mm, with flap deflector max. 700 mm
- Distance between rear panel and TV: 109 mm
- Input voltage: 220–240 V/50–60 Hz
- Version: Socket with automatic shut down, flap deflector, removable
- Material: Sheet steel
- Finish: Powder coated graphite black, RAL 9011

- มาตรฐาน VESA: สากล
- ความสูงหน้าจอ: ไม่มีตัวดันเปิดช่องทีวี สูงสุด 631 มม., มีตัวดันเปิดช่องทีวี สูงสุด 700 มม.
- ระยะติดตั้ง: ระยะระหว่างด้านหลังทีวีกับผนัง: 109 มม.
- แรงดันไฟฟ้าที่ใช้: 220–240 โวลต์/50–60 เฮิร์ตซ์
- รูปแบบ: มีช่องเสียบปลั๊กทีวีกับระบบปิดระบบอัตโนมัติ มีตัวดันหลังตู้เพื่อเปิดช่องทีวี
- วัสดุ: เหล็ก
- สี: ฟันสีดำกราไฟท์ RAL 9011

**Note**

Guide profiles can only be shortened if the lift travel will be reduced too.

**หมายเหตุ**

รางโปรไฟล์ ทำให้สั้นลงได้ ตามความสูงลิฟท์ยกที่ใช้งาน

**Supplied with:**

- 1 Electric lift system
- 1 Manual switch
- 1 Radio remote control 433 mHz
- 1 Drag chain for cable routing
- 2 Guide profiles

**ประกอบด้วย:**

- ระบบไฟฟ้า 1 ชิ้น
- สวิตช์ปรับ 1 ชิ้น
- รีโมทควบคุม 1 ชิ้น
- ตัวลากสายไฟ 1 ชิ้น
- รางโปรไฟล์ 2 ราง

Lift mm ระยะยก มม.	Cat. No. รหัสสินค้า
790	421.68.218

Packing: 1 set  
ขนาดบรรจุ: 1 ชุด

**Order reference**

Operating device (421.68.289) for lift programming of height adjustment optional available.

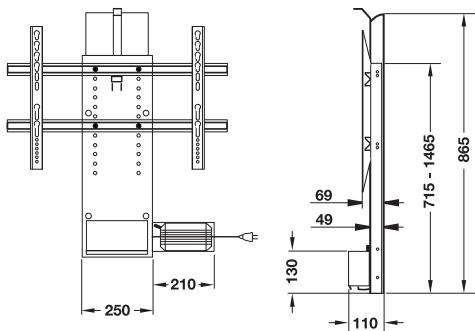
**ข้อแนะนำการสั่งซื้อ**

อุปกรณ์ปรับยกสำหรับตั้งค่าความสูง (421.68.289) เป็นอุปกรณ์เสริม

We reserve the right to alter specifications without notice (HTH Furniture Fittings 2023).  
บริษัทฯ ขอสงวนการเปลี่ยนแปลงรายละเอียดโดยมิได้มีการแจ้งล่วงหน้า (HTH อุปกรณ์เฟอร์นิเจอร์ 2566).

## Electronic TV lift up to 42"

ลิฟท์ยกทีวีระบบไฟฟ้า สูงสุด 42 นิ้ว



- Area of application: Used in cabinets for raising and lowering flat screen TV
- Material: Steel
- Finish: Black
- Mounting method: Suitable for below VESA standard 400 x 100, 400 x 400, 600 x 200, 600 x 400
- Height of mechanism: 715 mm (closed) to 1,465 mm (open)
- Stroke: 750 mm
- Speed: 28 mm/sec

- ลักษณะการใช้งาน: สำหรับโทรทัศน์จอแบน แบบฝัง
- วัสดุ: เหล็ก
- สี: สีดำ
- วิธีการติดตั้ง: เลือกตามความเหมาะสมดังมาตรฐาน VESA ด้านล่าง 400 X 100, 400 X 400, 600 X 200, 600 X 400
- ระยะปรับขึ้น-ลง: 715-1,465 มม.
- ระยะชัก: 750 มม.
- ความเร็วในการเคลื่อนที่ขึ้น-ลง: 28 มม. ต่อวินาที

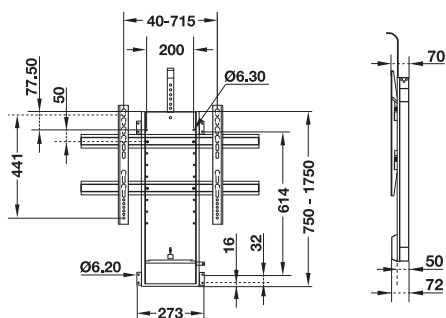
Load bearing capacity kg รับน้ำหนักได้ กก.	Cat. No. รหัสสินค้า
100	421.68.420

Packing: 1 set  
ขนาดบรรจุ: 1 ชุด

6

## Electronic TV lift up to 55"

ลิฟท์ยกทีวีระบบไฟฟ้า สูงสุด 55 นิ้ว



- Area of application: Used in cabinets for raising and lowering flat screen television
- Material: Steel
- Finish: Black
- Mounting method: Suitable for below VESA standard 600 x 400, 600 x 200, 600 x 100, 400 x 400, 400 x 200, 400 x 100, 300 x 300, 200 x 200, 200 x 100
- Min./Max. height (lid lifter excluded) 750/1,750 mm
- Installation depth: 70 mm
- Stroke: 1,000 mm

- ลักษณะการใช้งาน: สำหรับโทรทัศน์จอแบน แบบฝัง
- วัสดุ: เหล็ก
- สี: สีดำ
- วิธีการติดตั้ง: เลือกตามความเหมาะสมดังมาตรฐาน VESA ด้านล่าง 600 X 400, 600 X 200, 600 X 100, 400 X 400, 400 X 200, 400 X 100, 300 X 300, 200 X 200, 200 X 100
- ความสูงต่ำสุด/สูงสุด (ไม่รวมตัวดันฝาตู้) 750/1,750 มม.
- ความลึกในการติดตั้ง: 70 มม.
- ระยะชัก: 1,000 มม.

Load bearing capacity kg รับน้ำหนักได้ กก.	Cat. No. รหัสสินค้า
100	421.68.423

Packing: 1 set  
ขนาดบรรจุ: 1 ชุด

We reserve the right to alter specifications without notice (HTH Furniture Fittings 2023).  
บริษัทฯ ขอสงวนสิทธิ์เปลี่ยนแปลงรายละเอียดโดยไม่แจ้งล่วงหน้า (HTH อุปกรณ์เฟอร์นิเจอร์ 2566).

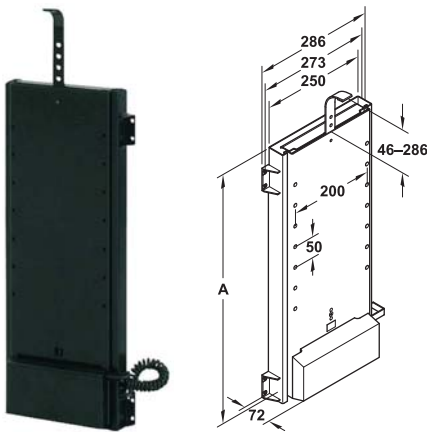
## Electric lift system, load bearing capacity 29 kg or 25 kg

ระบบยกทีวีด้วยไฟฟ้า รองรับน้ำหนักได้ 29 กก. หรือ 25 กก.



- Area of application: For lifting and lowering of flat screens
- Material: Steel
- Colour: Black
- Travel speed: 28 mm/sec
- Input voltage: 110–240 V, 50–60 Hz
- Installation: Extending up of the cabinet or suspended from the ceiling turnable by 180°
- VESA standard: 200 x 100 mm, 200 x 200 mm

- ลักษณะการใช้งาน: ให้เลื่อนขึ้น-ลงสำหรับทีวีจอแบน
- วัสดุ: เหล็ก
- สี: สีดำ
- ความเร็ว: 28 มม./วินาที
- กำลังไฟที่ใช้: 110-240 โวลต์ 50-60 เฮิร์ตซ์
- การติดตั้ง: เลื่อนขึ้นจากตู้หรือลงจากเพดาน หมุนได้ 180°
- มาตรฐาน VESA: 200 X 100 มม. 200 X 200 มม.



Lift system  
ระบบยก

### Note

Please order suitable VESA mounting plate for dimensions varying from the VESA standard separately:

VESA standard: 300 x 300 mm, 400 x 100 mm, 400 x 200 mm, 400 x 300 mm, 400 x 400 mm, 600 x 100 mm, 600 x 200 mm, 600 x 400 mm

### หมายเหตุ

ให้สั่งซื้อแผ่นเพลท VESA สำหรับขนาดที่แตกต่างกันตามมาตรฐาน:

มาตรฐาน VESA: 300 X 300 มม. 400 X 100 มม. 400 X 200 มม. 400 X 300 มม. 400 X 400 มม. 600 X 100 มม. 600 X 200 มม. 600 X 400 มม.

Lift travel mm ระยะยก มม.	Dim. A mm ขนาด A มม.	Load bearing capacity kg รองรับน้ำหนักได้ กก.	Cat. No. รหัสสินค้า
Lift system ระบบยก			
700	600–1,300	29	421.68.454
1,000	750–1,750	25	421.68.453
VESA mounting plate แผ่นเพลท VESA			421.68.433

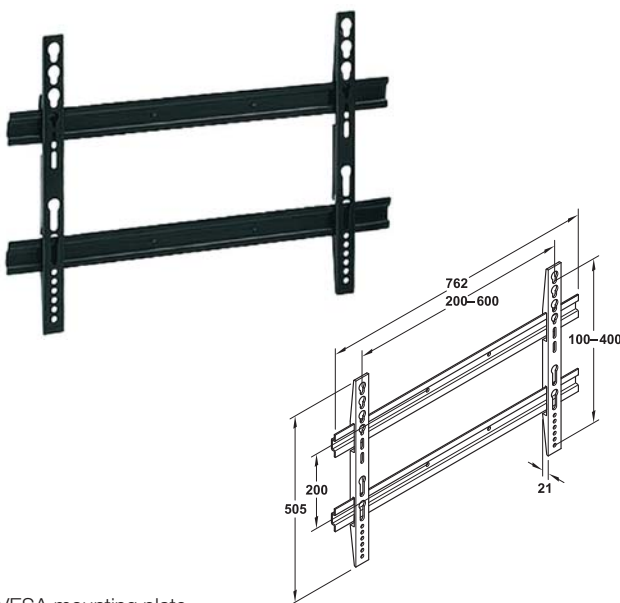
Packing: 1 pc.  
ขนาดบรรจุ: 1 ชิ้น

### Order reference

Remote control (421.68.426) for lift optional available.

### ข้อแนะนำในการสั่งซื้อ

รีโมทคอนโทรล (421.68.426) เป็นอุปกรณ์เสริม



VESA mounting plate  
แผ่นเพลท VESA

**Push TV Lift Manual lift system, rotates manually, load bearing capacity 2.5–6.5 kg**

ระบบยกทีวี Push TV Lift ปรับหมุนด้วยมือ รองรับน้ำหนักได้ 2.5–6.5 กก.



- Lowers flat screens, pictures or mirrors into cabinets
- สำหรับทีวีจอแบน, รูปภาพหรือกระจกที่อยู่ภายในตู้



- For flat screens max. 45 cm height and screen size max. 22"
- Adjustment facility: By adding or removing weights
- Operation: Manually activated push-to-lift mechanism, release distance 2 mm
- Swivelling range:  $\pm 112, 5^\circ$
- Material: Steel
- Colour: Powder coated black

- สูงสุดที่ทีวีจอแบนความสูง 45 ซม. และสูงสุดขนาดหน้าจอ 22"
- การปรับตั้ง: โดยการเพิ่มหรือลดน้ำหนัก
- การทำงาน: ระบบกดเพื่อยกทีวี โดยมีระยะครั้งละ 2 มม.
- การปรับหมุน:  $\pm 112, 5^\circ$
- วัสดุ: เหล็ก
- สี: พ่นสีดำ

**Supplied with**

- 1 Push TV lift
- 1 Weight pack (10 x 110 g)
- 1 Wire management and cable control kit
- 1 Set of installation instructions

**ประกอบด้วย:**

- ระบบยกทีวี 1 ชิ้น
- น้ำหนักถ่วง (10 x 110 g) 1 ชิ้น
- ลวดและชุดเคเบิล 1 ชุด
- คู่มือการติดตั้ง 1 ชุด

Lift travel mm	Cat. No.
ระยะยก มม.	รหัสสินค้า
538	421.68.375

Packing: 1 set  
ขนาดบรรจุ: 1 ชุด

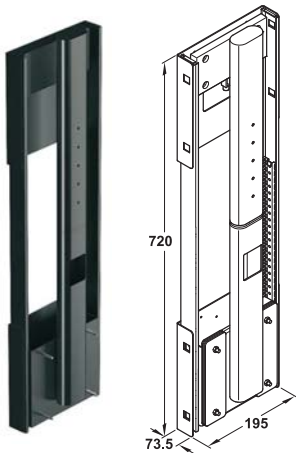
**Order reference**

For lightweight flat screen monitors additional weight packs required.

**ข้อแนะนำการสั่งซื้อ**

น้ำหนักถ่วงจำเป็นต้องใช้ในกรณีทีวีที่มีน้ำหนักเบา

6

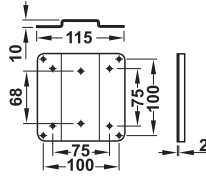


Total weight น้ำหนักรวม	Number of additional weight packs จำนวนน้ำหนักถ่วงที่ต้องใช้		
	Without bracket ไม่มีฐานรอง	Fixed bracket มีฐานรอง	Tilt bracket ฐานรองปรับเอียงได้
Min. ต่ำสุด	3 kg 3 กก.	2.6 kg 2.6 กก.	2.5 kg 2.5 กก.
2.0–3.0	–	3	3
3.0–3.5	3	3	3
3.5–4.0	3	3	2
4.0–5.0	2	2	2
5.0–5.5	1	1	1
5.5–6.0	1	1	–
Max. ขีดสุด	6.5 kg 6.5 กก.	6.5 kg 6.5 กก.	6.5 kg 6.5 กก.



### Fixed bracket

มีฐานรอง



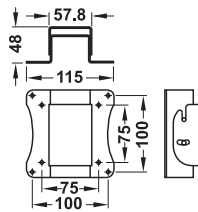
- VESA standard: 75 x 75 mm and 100 x 100 mm
- มาตรฐาน VESA: 75 X 75 มม. และ 100 X 100 มม.

Material วัสดุ	Colour สี	Cat. No. รหัสสินค้า
Steel เหล็ก	Black สีดำ	421.68.379

Packing: 1 or 10 pcs.  
ขนาดบรรจุ: 1 หรือ 10 ชิ้น

### Tilt bracket

ฐานรองที่ปรับเอียงได้



- VESA standard: 75 x 75 mm and 100 x 100 mm
- มาตรฐาน VESA: 75 X 75 มม. และ 100 X 100 มม.

Material วัสดุ	Colour สี	Cat. No. รหัสสินค้า
Steel เหล็ก	Black สีดำ	421.68.378

Packing: 1 or 10 pcs.  
ขนาดบรรจุ: 1 หรือ 10 ชิ้น

### Weight pack 10 x 100 g

ตุ้มน้ำหนัก 10 x 100 กรัม



- Size of each weight: 150 x 47 x 2 mm
- แต่ละแผ่นมีขนาด: 150 x 47 x 2 มม.

Material วัสดุ	Colour สี	Cat. No. รหัสสินค้า
Steel เหล็ก	Powder coated black ผงเคลือบสีดำ	421.68.376

Packing: 1 or 5 pcs.  
ขนาดบรรจุ: 1 หรือ 5 ชิ้น

#### Order reference

For more than 2 weight packs, order 1 additional plate separately.

#### ข้อแนะนำการสั่งซื้อ

ถ้าต้องการน้ำหนักที่มากกว่า 2 แพ็ค กรุณาสั่งเพลทเสริมเพิ่ม 1 ชิ้นต่างหาก

### Additional plate

เพลทเสริม



- Dimension: 160 x 100 x 1.6 mm
- M4 x 23.4 mm locating stud included
- ขนาด 160 x 100 x 1.6 มม.
- รวมน็อตสำหรับมาร์คตำแหน่งขนาด M4 x 23.4 มม.

Material วัสดุ	Colour สี	Cat. No. รหัสสินค้า
Steel เหล็ก	Powder coated black ผงเคลือบสีดำ	421.68.377

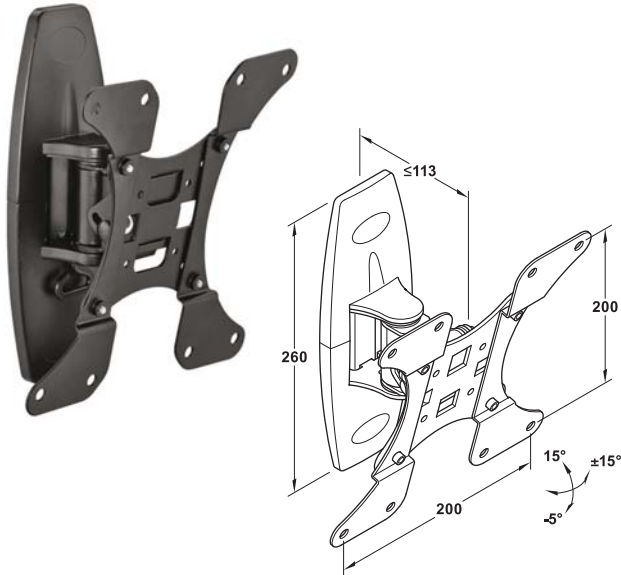
Packing: 1 or 5 pcs.  
ขนาดบรรจุ: 1 หรือ 5 ชิ้น

## Wall mounted TV support brackets

แป้นยึดกำแพงสำหรับทีวีจอแบน

### Tilting version for TV sizes 10"- 32"

แบบปรับเอียง ขนาด 10-32 นิ้ว



- Area of application: Wall mount fixing for LCD/TFT/LED
- Adjustment facility: Tilting +15° to -5°, swivelling ±15°
- Material: Steel
- Finish: Powder coated black
- Installation: Screw fixing into wall
- According to VESA: 100x100 mm, 200x100 mm, 200x200 mm

- ลักษณะการใช้งาน: อุปกรณ์แขวนทีวีจอแบนแบบยึดผนังสำหรับ LCD/TFT/LED
- การปรับระดับ: ปรับมุมเอียง +15 ถึง -5 องศา, ปรับหมุน ±15 องศา
- วัสดุ: เหล็ก
- สี: ฟันสีดำ
- การติดตั้ง: ยึดด้วยสกรูที่ผนัง
- ระยะระหว่างรูสกรูลงทีวี: 100x100 มม., 200x100 มม., 200x200 มม.

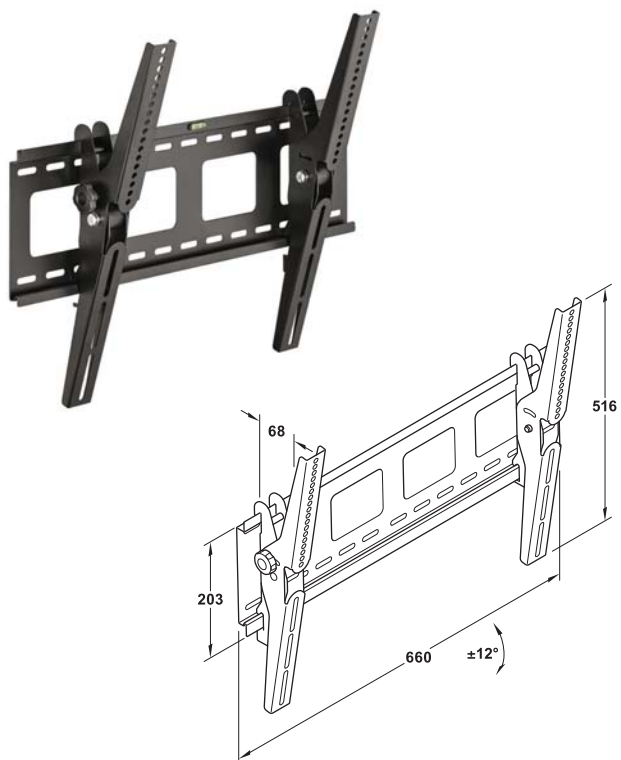
Load bearing capacity kg รองรับน้ำหนักได้ กก.	Cat. No. รหัสสินค้า
27	817.35.301

Packing: 1 pc.  
ขนาดบรรจุ: 1 ชิ้น

6

### Tilting version for TV sizes 32"- 55"

แบบปรับเอียง ขนาด 32-55 นิ้ว



- Area of application: Wall mount fixing for LCD/PLASMA/LED
- Adjustment facility: Tilting ±12°
- Material: Steel
- Finish: Powder coated black
- Installation: Screw fixing into wall
- According to VESA: 600x400 mm

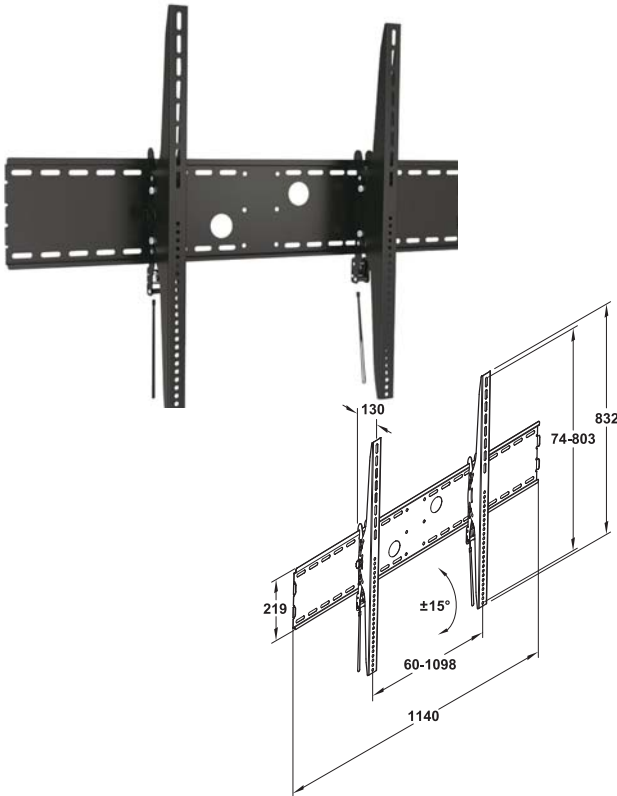
- ลักษณะการใช้งาน: อุปกรณ์แขวนทีวีจอแบนแบบยึดผนังสำหรับ LCD/PLASMA/LED
- การปรับระดับ: ปรับมุมเอียง ±12 องศา
- วัสดุ: เหล็ก
- สี: ฟันสีดำ
- การติดตั้ง: ยึดด้วยสกรูที่ผนัง
- ระยะระหว่างรูสกรูลงทีวี: 600x400 มม.

Load bearing capacity kg รองรับน้ำหนักได้ กก.	Cat. No. รหัสสินค้า
79	817.35.322

Packing: 1 pc.  
ขนาดบรรจุ: 1 ชิ้น

**Inclinable version for flat screens TV sizes 60"-100"**

แบบปรับเอียง ขนาด 60-100 นิ้ว



- Area of application: Wall mount fixing for curved TV
- Adjustment facility: Angle of incline  $\pm 15^\circ$
- Material: Steel
- Finish: Powder coated black
- Installation: Screw fixing into wall
- According to VESA: 200 x 200 mm, 300 x 200 mm, 300 x 300 mm, 400 x 200 mm, 400 x 300 mm, 400 x 400 mm, 600 x 200 mm, 600 x 300 mm, 600 x 400 mm, 800 x 200 mm, 800 x 300 mm, 800 x 400 mm, 900 x 200 mm, 900 x 300 mm, 900 x 400 mm, 900 x 600 mm, 1,000 x 200 mm, 1,000 x 300 mm, 1,000 x 400 mm, 1,000 x 600 mm, 1,000 x 800 mm

- อุปกรณ์แขวนทีวีแบบยึดผนังสำหรับทีวีจอโค้ง
- การปรับระดง: ปรับเอียง  $\pm 15^\circ$
- วัสดุ: เหล็ก
- สี: พ่นสีดำ
- การติดตั้ง: ยึดด้วยสกรูที่ผนัง
- ระยะระหว่างรูสกรูหลังทีวี: 200 x 200 มม., 300 x 200 มม., 300 x 300 มม., 400 x 200 มม., 400 x 300 มม., 400 x 400 มม., 600 x 200 มม., 600 x 300 มม., 600 x 400 มม., 800 x 200 มม., 800 x 300 มม., 800 x 400 มม., 900 x 200 มม., 900 x 300 มม., 900 x 400 มม., 900 x 600 มม., 1,000 x 200 มม., 1,000 x 300 มม., 1,000 x 400 มม., 1,000 x 600 มม., 1,000 x 800 มม.

Load bearing capacity kg รองรับน้ำหนักได้ กก.	Cat. No. รหัสสินค้า
125	817.10.363

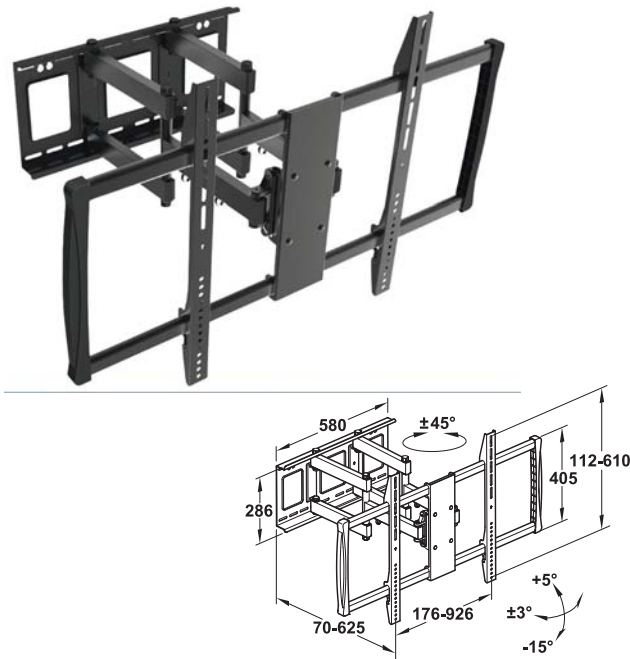
Packing: 1 pc.  
ขนาดบรรจุ: 1 ชิ้น

## Wall mounted TV support brackets

แป้นยึดกำแพงสำหรับทีวีจอแบน

### Extending, swivelling and inclinable version for flat screens TV size 60"-100"

แบบปรับหมุนองศาและมุมเอียงสำหรับทีวีจอแบน ขนาด 60-100 นิ้ว



- Area of application: Wall mount fixing for curved TV
- Adjustment facility: Angle of incline +5° to -15°, swivelling ±45°, rotating ±3°
- Material: Steel
- Finish: Powder coated black
- Installation: Screw fixing into wall
- According to VESA: 200 x 200 mm, 300 x 200 mm, 300 x 300 mm, 400 x 200 mm, 400 x 300 mm, 400 x 400 mm, 600 x 200 mm, 600 x 300 mm, 600 x 400 mm, 800 x 200 mm, 800 x 300 mm, 800 x 400 mm, 900 x 200 mm, 900 x 300 mm, 900 x 400 mm, 900 x 600 mm

- อุปกรณ์แขวนทีวีแบบยืดผนังสำหรับทีวีจอโค้ง
- ลักษณะการใช้งาน: ปรับมุมโน้มเอียง +5 ถึง -15 องศา, หมุนแนว ±45 องศา, หมุนจอ ± 3 องศา
- วัสดุ: เหล็ก
- สี: พ่นสีดำ
- การติดตั้ง: ยึดด้วยสกรูที่ผนัง
- ระยะระหว่างรูสกรูหลังทีวี: 200 X 200 มม., 300 X 200 มม., 300 X 300 มม., 400 X 200 มม., 400 X 300 มม., 400 X 400 มม., 600 X 200 มม., 600 X 300 มม., 600 X 400 มม., 800 X 200 มม., 800 X 300 มม., 800 X 400 มม., 900 X 200 มม., 900 X 300 มม., 900 X 400 มม., 900 X 600 มม.

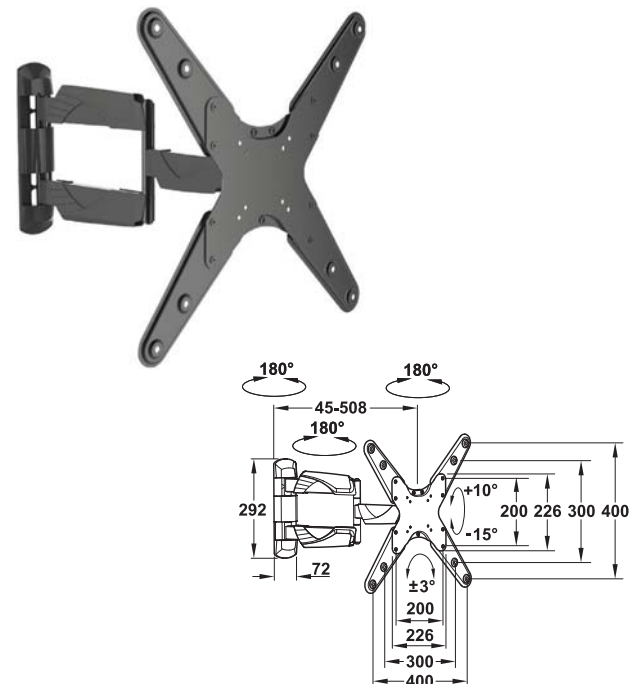
Load bearing capacity kg รองรับน้ำหนักได้ กก.	Cat. No. รหัสสินค้า
100	817.10.343

Packing: 1 pc.  
ขนาดบรรจุ: 1 ชิ้น

6

### Extending, swivelling and inclinable version for flat screens TV size 23"-52"

แบบปรับหมุนองศาและมุมเอียงสำหรับทีวีจอแบน ขนาด 23-52 นิ้ว



- Area of application: Wall mount fixing for curved TV
- Adjustment facility: Angle of incline ±10° to -15°, swivelling ±90°, rotating ±3°
- Material: Steel
- Finish: Powder coated black
- Installation: Screw fixing into wall
- According to VESA: 75 x 75 mm, 100 x 100 mm, 200 x 100 mm, 200 x 200 mm, 300 x 100 mm, 300 x 200 mm, 300 x 300 mm, 400 x 100 mm, 400 x 200 mm, 400 x 300 mm, 400 x 400 mm

- อุปกรณ์แขวนทีวีแบบยืดผนังสำหรับทีวีจอโค้ง
- การปรับระดับ: ปรับมุมโน้มเอียง +10 ถึง -15 องศา, หมุนแนว ±90 องศา, หมุนจอ ± 3 องศา
- วัสดุ: เหล็ก
- สี: พ่นสีดำ
- การติดตั้ง: ยึดด้วยสกรูที่ผนัง
- ระยะระหว่างรูสกรูหลังทีวี: 75 x 75 มม., 100 x 100 มม., 200 x 100 มม., 200 x 200 มม., 300 x 100 มม., 300 x 200 มม., 300 x 300 มม., 400 x 100 มม., 400 x 200 มม., 400 x 300 มม., 400 x 400 มม.,

Load bearing capacity kg รองรับน้ำหนักได้ กก.	Cat. No. รหัสสินค้า
25	817.10.331

Packing: 1 pc.  
ขนาดบรรจุ: 1 ชิ้น

We reserve the right to alter specifications without notice (HTH Furniture Fittings 2023).  
บริษัทฯ ขอสงวนสิทธิ์เปลี่ยนแปลงรายละเอียดโดยไม่มีการแจ้งล่วงหน้า (HTH อุปกรณ์เฟอร์นิเจอร์ 2566).

## Electric lift system

### อุปกรณ์ยกไฟฟ้า



- Area of application: For lifting and lowering
- Version: Linking several elements allows the height of the complete worktop (also L-shaped or U-shaped) to be adjusted, control with push button switch
- Load bearing capacity: 60 kg per lift column with even load distribution, max. bending moment 150 Nm
- Height adjustment: 572–1,247 mm, electric, continuous
- Installation: For side panel installation, the lift must be completely moved back into initial position when set to lowermost position
- Travel speed: 43 mm/s
- End frame and brackets can be turned by 180° and can be mounted at the top and at the bottom
- Running characteristics can be improved by using drawer runners

- ลักษณะการใช้งาน: สำหรับยกขึ้นและยกลง
- รูปแบบ: การเชื่อมโยงหลายองค์ประกอบ ช่วยให้ความสูงของโต๊ะสมบูรณ์ ยิงขึ้น (รูปตัว L หรือ รูปตัว U) ต้องปรับตัวควบคุมพร้อมกดปุ่มสวิตช์
- รองรับน้ำหนักได้: 60 กก. ต่อเสาปรับระดับต่อการกระจายของน้ำหนักสูงสุด โมเมนต์ดัด 150 Nm
- ปรับระดับความสูง: 572-1,247 มม. ระบบไฟฟ้า
- การติดตั้ง: ติดตั้งด้วยการเลื่อน ลิฟท์ที่ต้องมีความสมบูรณ์ เมื่อมีการย้ายกลับเข้าสู่ตำแหน่งแรกเริ่ม เมื่อมีการตั้งค่าในตำแหน่งน้อยที่สุด
- ความเร็ว: 43 มม./วินาที
- โครงปลายปิดและตัวรับสามารถหมุนได้ 180° และสามารถติดตั้งด้านบนและด้านล่างได้
- ลักษณะของลูกกลิ้งสามารถใช้งานได้ดีขึ้นโดยใช้รางลิ้นชัก

#### Installation example: With end frame and bracket (Cat. No. 633.13.201)

ตัวอย่างการติดตั้ง: ติดตั้งแบบมีตัวรับพื้นโต๊ะและฉากรับ (รหัสสินค้า 633.13.201)



With visible lifting column  
แบบมองเห็นขายก



With concealed/invisible lifting column  
ติดตั้งแบบซ่อน/มองไม่เห็นขายก

#### Installation example: With two brackets (Cat. No. 633.13.212)

ตัวอย่างการติดตั้ง: ติดตั้งแบบใช้ฉากยึด 2 ชั้น (รหัสสินค้า 633.13.212)



Inner cabinet is raised  
แบบยกตู้ใน (ตู้ชั้น) ขึ้น



Outer cabinet is raised  
แบบยกตู้นอกขึ้น

We reserve the right to alter specifications without notice (HTH Furniture Fittings 2023). บริษัทฯ ขอสงวนการเปลี่ยนแปลงรายละเอียดโดยไม่ได้มีการแจ้งล่วงหน้า (HTH อุปกรณ์เฟอร์นิเจอร์ 2566).

**Lift column**  
เสาปรับระดับ



With brackets 250 and 500 mm  
สำหรับโครง 250 และ 500 มม.

With 2 brackets 250 mm  
ตัวรับ 2 ด้าน 250 มม.

- End frame and brackets can be turned by 180° and can be mounted at the top and at the bottom
- Running characteristics can be improved by using drawer runners
- โครงปลายปิดและตัวรับสามารถหมุนได้ 180° และสามารถติดตั้งได้ ด้านบนและด้านล่างได้
- ลักษณะของลูกล้อสามารถใช้งานได้ดีขึ้นโดยใช้รางลื่นชัก



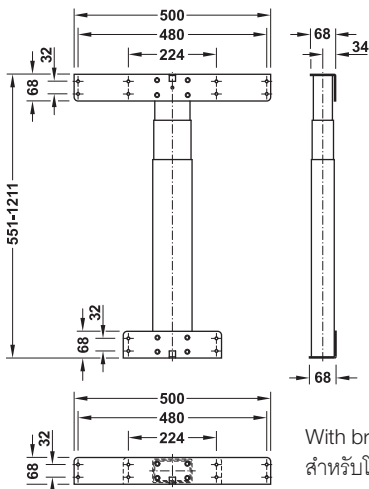
- Area of application: For high adjustable worktops
- Material: Steel
- Finish: Powder coated white aluminium, RAL 9006
- Version: By connecting different elements the complete work table even in L or U shape can be moved up and down
- Control: Over push button
- Position can be program over an memory function
- Height adjustment: 551–1,211 mm (motor driven, continuously adjustable, for table top thickness 25 mm)
- Lift power: 60 kg/column
- Installation: Side panel fixing

- ลักษณะการใช้งาน: สำหรับปรับความสูงของโต๊ะสำหรับใช้งาน
- วัสดุ: เหล็ก
- สี: เคลือบสีฝุ่นสีอลูมิเนียมขาว RAL 9006
- รูปแบบ: ด้วยการเชื่อมต่ออุปกรณ์ต่างๆ ทั้งในรูปทรง L หรือตัว U ก็ สามารถเคลื่อนที่ขึ้นลงได้
- การควบคุมใช้ปุ่มกด
- มีระบบหน่วยความจำสำหรับบันทึกตำแหน่งที่ใช้งานประจำ
- การปรับความสูง: 551-1,211 มม. (มอเตอร์สามารถปรับระดับได้อย่างต่อเนื่องสำหรับพื้นโต๊ะหนา 25 มม.)
- กำลังยก: 60 กก./เสา
- ติดตั้ง: ยึดที่แผงข้าง

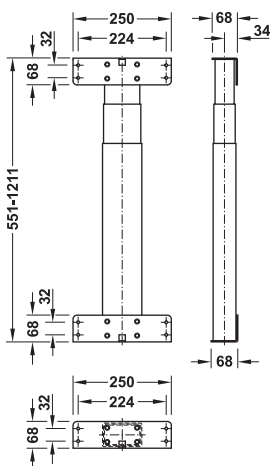
6

**Installation dimensions**

ขนาดการติดตั้ง



With brackets 250 and 500 mm  
สำหรับโครง 250 และ 500 มม.



With 2 brackets 250 mm  
ตัวรับ 2 ด้าน 250 มม.

Version รูปแบบ	Cat.No รหัสสินค้า
With brackets 250 and 500 mm สำหรับโครง 250 และ 500 มม.	633.13.201
With 2 brackets 250 mm ตัวรับ 2 ด้าน 250 มม.	633.13.212

Packing: 1 pc.  
ขนาดบรรจุ: 1 ชิ้น

**Order reference**

Lift height restriction with memory function programmable using operating unit (633.03.298), please order separately. For a reset, the columns must be lowered collision-free up to a min. height of 546 mm

**ข้อแนะนำในการสั่งซื้อ**

จำกัดความสูงลิฟท์ยก กับหน่วยความจำในฟังก์ชันชุดปฏิบัติการ (633.03.298) กรุณาสั่งซื้อแยกต่างหาก สำหรับการตั้งค่าใหม่ ต้องปรับเสาให้อยู่ในระดับต่ำกว่า 546 มม.ก่อน

We reserve the right to alter specifications without notice (HTH Furniture Fittings 2023).  
บริษัทฯ ขอสงวนการเปลี่ยนแปลงรายละเอียดโดยไม่มีการแจ้งล่วงหน้า (HTH อุปกรณ์เฟอร์นิเจอร์ 2566).

### Control unit

ชุดควบคุมการทำงาน



- Version: With overload protection and soft start/stop function
- Travel speed: 43 mm/sec.
- รูปแบบ: พร้อมระบบป้องกันการโอเวอร์โหลด และฟังก์ชันการเริ่ม/หยุดแบบนุ่มนวล
- ความเร็วในการยก: 43 มม./วินาที

#### Supplied with

1 Control unit, 1 Mains lead, 2-4 Motor cables

#### อุปกรณ์

ชุดควบคุม 1 ชุด, สายไฟหลัก 1 ชุด, สายไฟมอเตอร์ 2-4 เส้น

Number of end frames จำนวนโครง ปิดปลาย	Lifting power kg กำลังยก กก.	Wattage กำลังไฟ W	Cat.No รหัสสินค้า
2	120	200	633.52.022
3	180	300	633.52.023
4	240	300	633.52.024

Packing: 1 set  
ขนาดบรรจุ: 1 ชุด

#### Order reference

Travel height upwards adjustable on demand. Specify height without the plate.

#### ข้อแนะนำในการสั่งซื้อ

ปรับความสูงตามความต้องการ โดยระบุความสูงที่ไม่รวมฉากรับ

### Operating unit

อุปกรณ์ควบคุม



- Material/colour: Plastic black
- Version: With digital display, with 3 storage functions, with memory function data may be saved and called, till 4 drive pillars central controllable
- Protection class: IP30

- วัสดุ/สี: พลาสติก สีดำ
- รูปแบบ: แสดงผลดิจิทัล พร้อม 3 ฟังก์ชันการทำงาน, พร้อมฟังก์ชันความจำ ซึ่งควบคุมการทำงานได้ถึง 4 หน่วย
- ระดับการป้องกันความชื้น: IP30

#### Supplied with

1 Cable 1.7 m, 8 wire, with modular jack plug

#### อุปกรณ์

สายเคเบิล 1.7 ม. 8 เส้น พร้อมแจ็คเสียบ

Dimensions (L x W x H) mm ขนาด (ก x ล x ส) มม.	Cat.No รหัสสินค้า
160 x 40 x 25	633.03.298

Packing: 1 set  
ขนาดบรรจุ: 1 ชุด

### Extension cable for operating unit

สายต่อกับอุปกรณ์ควบคุม



Length mm ยาว มม.	Cat.No รหัสสินค้า
2,000	633.03.299

Packing: 1 pc  
ขนาดบรรจุ: 1 ชิ้น

**Control and operating unit**

ชุดควบคุมการทำงานสำหรับลิฟท์



- Installation: For glue fixing
- Version: Cut to length
- ลักษณะการใช้งาน: สำหรับติดตั้งด้วยกาว
- รูปแบบ: ตัดตามความยาวได้

Length mm ยาว มม.	Cat.No รหัสสินค้า
2,000	633.17.301

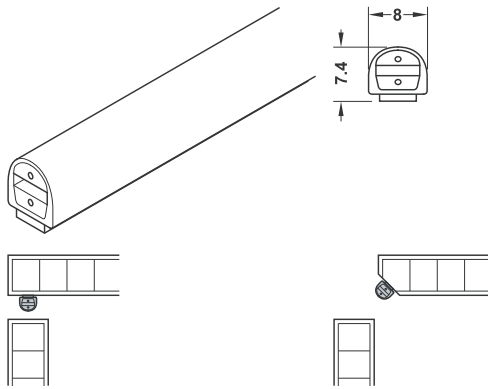
Packing: 1 pc.  
ขนาดบรรจุ: 1 ชิ้น

**Order reference**

Further lengths available on request.

**ข้อแนะนำในการสั่งซื้อ**

สามารถสั่งซื้อความยาวตามต้องการ



6

**Radio control for control operating unit**

รีโมทคอนโทรล สำหรับชุดควบคุมการทำงานสำหรับลิฟท์



Version รูปแบบ	Cat.No รหัสสินค้า
Radio control รีโมทคอนโทรล	421.68.281

Packing: 1 set.  
ขนาดบรรจุ: 1ชุด

We reserve the right to alter specifications without notice (HTH Furniture Fittings 2023).  
บริษัทฯ ขอสงวนสิทธิ์และเปลี่ยนแปลงรายละเอียดโดยไม่มีการแจ้งล่วงหน้า (HTH อุปกรณ์เฟอร์นิเจอร์ 2566).

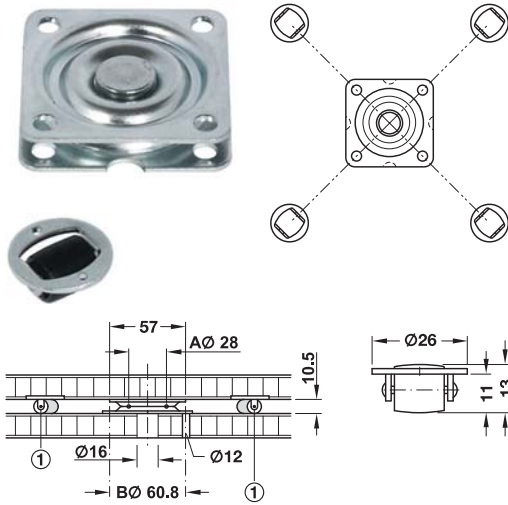


### Turntable, rotating through 360°

แป้นหมุน แบบหมุน 360°

#### Load bearing capacity 50 kg, with rollers

รองรับน้ำหนักได้ 50 กก.พร้อม ลูกล้อ



A = ball cage assembly    A = ระยะเวลาบอล  
B = hole pitch            B = ระยะรูเจาะ

- Material: Steel turntable, plastic rollers
- Finish: Turntable galvanized
- Colour: Rollers black
- Version: Ball cage assembly ball bearing mounted
- Dim. (L x W x H): 57 x 57 x 10.5 mm

- วัสดุ: แป้นหมุนเหล็ก ลูกล้อพลาสติก
- พื้นผิว: แป้นหมุนสีกัลวาไนซ์
- สี: ลูกล้อสีดำ
- รูปแบบ: ส่วนประกอบใส่ลูกปืน: ลูกปืนที่ขอบ
- ขนาด (ยาว x กว้าง x สูง): 57 x 57 x 10.5 มม

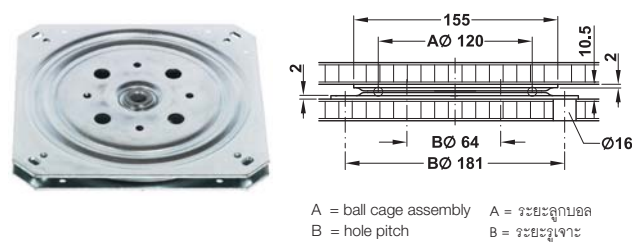
	Cat. No. รหัสสินค้า
Turntable แป้นหมุน	646.12.103
Roller ลูกล้อ	646.11.016

Packing: 1 or 30 pcs.

ขนาดบรรจุ: 1 หรือ 30 ชิ้น

#### Load bearing capacity 150 kg

รองรับน้ำหนักได้ 150 กก.



A = ball cage assembly    A = ระยะเวลาบอล  
B = hole pitch            B = ระยะรูเจาะ

- Material: Steel galvanized
- Version: Ball cage assembly ball bearing mounted

- วัสดุ: เหล็ก สีกัลวาไนซ์
- รูปแบบ: ส่วนประกอบใส่ลูกปืน: ลูกปืนที่ขอบ

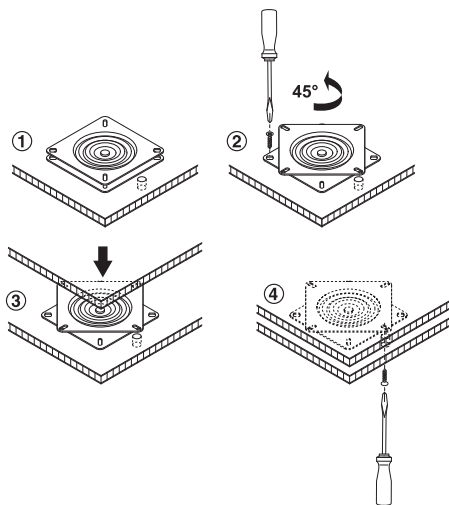
Dim. (L x W x H) mm ขนาด (ย X ก X ส) มม.	Cat. No. รหัสสินค้า
155 x 155 x 10.5	646.18.908

Packing: 1 pc.

ขนาดบรรจุ: 1 ชิ้น

#### Installation

การติดตั้ง

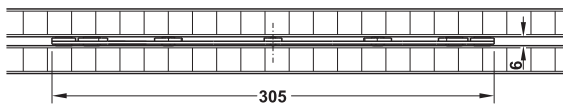


## Turntable, rotating through 360°

แป้นหมุน แบบหมุน 360°

### Load bearing capacity 100 kg

รองรับน้ำหนักได้ 100 กก.



- Material: Plastic black
- Version: Ball cage assembly roller bearing mounted

- วัสดุ: เหล็ก สีดำ
- รูปแบบ: ส่วนประกอบใส่ลูกปืน: ลูกปืนที่ขอบ

Diameter mm เส้นผ่าศูนย์กลาง มม.	Height mm ความสูง มม.	Cat. No. รหัสสินค้า
305	6	646.19.381

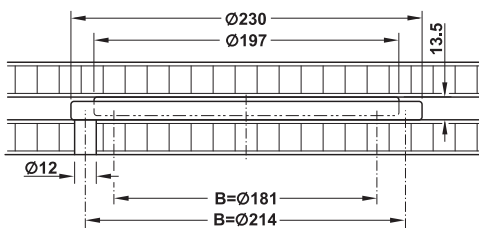
Packing: 1 or 10 pcs.

ขนาดบรรจุ: 1 หรือ 10 ชิ้น

6

### Load bearing capacity 150 kg

รองรับน้ำหนักได้ 150 กก.



B = hole pitch

B = ระยะรูเจาะ

- Material: Plastic black
- Version: Ball cage assembly ball bearing mounted, with non-slip rubber layers
- Installation: For setting up or screw fixing

- วัสดุ: เหล็ก สีดำ
- รูปแบบ: ลูกปืนที่ขอบ แบบมียางกันลื่น
- การติดตั้ง: ติดตั้งด้วยสกรู หรือวางแผ่นไม้ด้านบน

Diameter mm เส้นผ่าศูนย์กลาง มม.	Height mm ความสูง มม.	Cat. No. รหัสสินค้า
230	13.5	646.19.318

Packing: 1 or 10 pcs.

ขนาดบรรจุ: 1 หรือ 10 ชิ้น

### Installation

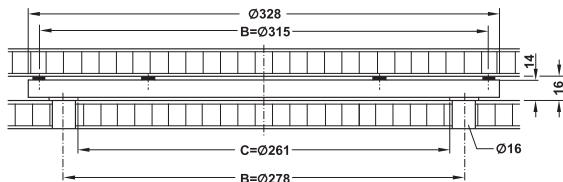
Remove rubber layers before fitting with screws. Use drilled holes for screws.

#### การติดตั้ง

นำชั้นยางออกก่อนใส่สกรู ใช้การเจาะรูเพื่อใส่สกรู

**Load bearing capacity 300 kg**

รองรับน้ำหนักได้ 300 กก.



B = hole pitch      B = ระยะรูเจาะ  
C = inner circle      C = ระยะศูนย์กลางขอบใน

- Material: Plastic black
- Version: Ball cage assembly ball bearing mounted, with non-slip rubber layers
- Installation: For setting up or screw fixing

- วัสดุ: เหล็ก สีดำ
- รูปแบบ: ลูกปืนที่ขอบ แบบมียางกันลื่น
- การติดตั้ง: ติดตั้งด้วยสกรู หรือวางแผ่นไม้ด้านบน

Diameter mm เส้นผ่าศูนย์กลาง มม.	Height mm ความสูง มม.	Finish สี	Cat. No. รหัสสินค้า
328	16	Black สีดำ	646.27.347
		Silver coloured sandblasted สีเงิน เป่าด้วย ทราย	646.27.947

Packing: 1 pc.

ขนาดบรรจุ: 1 ชิ้น

**Installation**

Remove rubber layers before fitting with screws. Use drilled holes for screws.

**การติดตั้ง**

นำชั้นยางออกก่อนใส่สกรู ใช้การเจาะรูเพื่อใส่สกรู