



09

OFFICE FURNITURE FITTINGS

อุปกรณ์เฟอร์นิเจอร์ในสำนักงาน



Drawer Systems

ระบบลิ้นชัก



Quick-Kit-C Desk equipment box ตู้โต๊ะ Quick-Kit-C	9.6
Variant-C Equipment set with drawers ชุดอุปกรณ์ครบชุด Variant-C	9.8
Accessories for system drawer Variant-C อุปกรณ์สำหรับระบบลิ้นชัก Variant-C	9.13
Variant-CE Equipment set with drawers ชุดอุปกรณ์ครบชุด Variant-CE	9.18
Accessories for system drawer Variant-CE อุปกรณ์สำหรับระบบลิ้นชัก Variant-CE	9.20
Variant-F Shelf system for cabinet depth 400 mm ชั้นวาง รุ่น Variant-F สำหรับตู้ลึก 400 มม.	9.26

Table systems

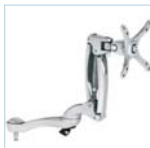
ระบบโต๊ะ



Officys TE651 Table base โครงฐานโต๊ะ รุ่น Officys TE651	9.31
Officys TE651 Complete set โครงฐานโต๊ะ รุ่น Officys TE651	9.32
Officys TTH321 Table base โครงฐานโต๊ะ รุ่น Officys TH321	9.33
Officys TTH221 Table base โครงฐานโต๊ะ รุ่น Officys TH221	9.34
JobTable Homeoffice workplace โต๊ะทำงาน JobTable สำหรับ Home Office	9.36

Office Organization

อุปกรณ์จัดเก็บภายในสำนักงาน



ELLIPTA Monitor supports แขนยึดหน้าจอ Ellipta	9.44
Tablet support, for groove mounting ที่วางแท็บเล็ตสำหรับติดตั้งแบบเซาะร่อง	9.47
Cable outlets รูร้อยสายไฟ	9.48
Paper guide ช่องสอดกระดาษ	9.51

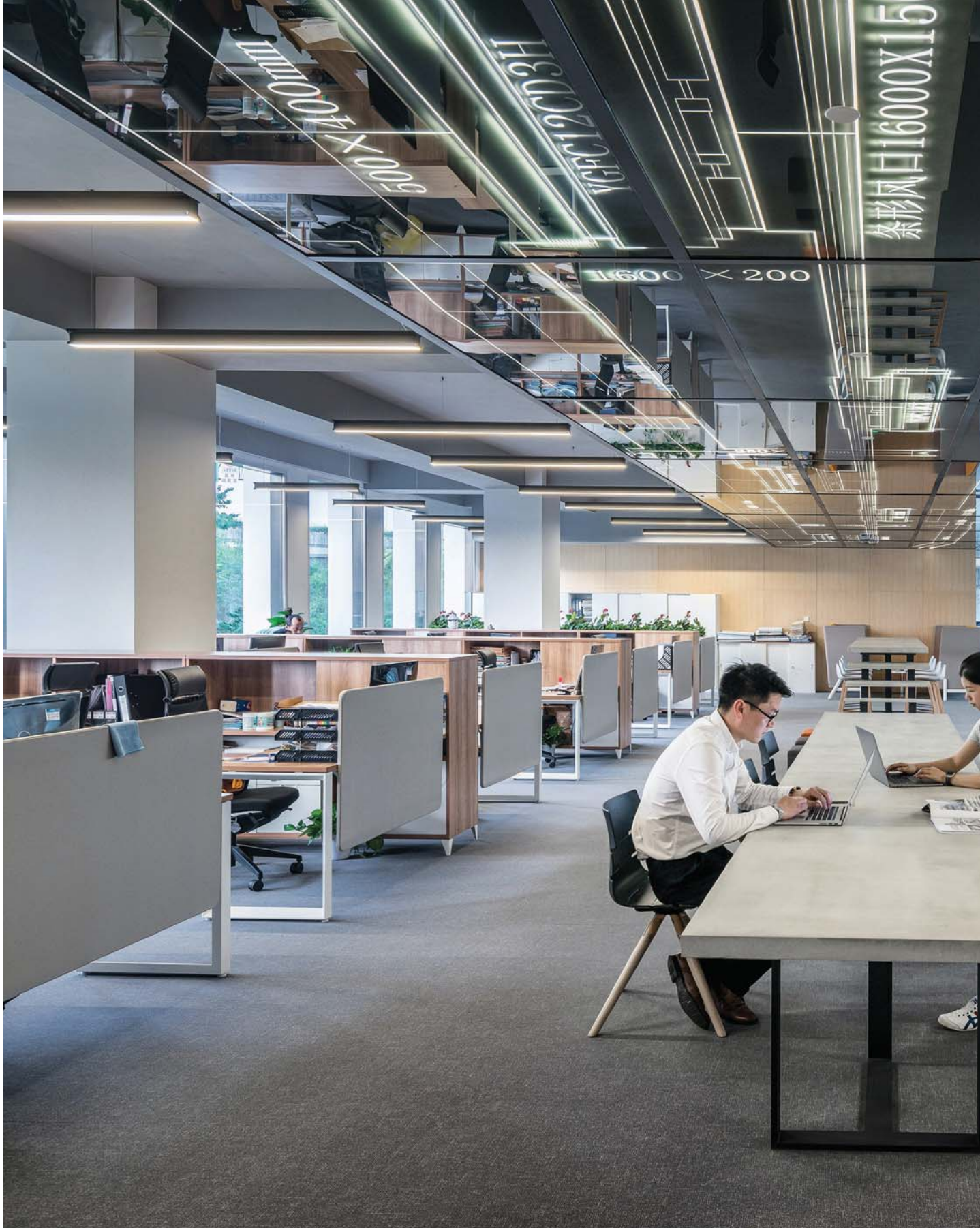


We reserve the right to alter specifications without notice (HTH Furniture Fittings 2023).
บริษัทฯ ขอสงวนการเปลี่ยนแปลงรายละเอียดโดยมิได้มีการแจ้งล่วงหน้า (HTH อุปกรณ์เฟอร์นิเจอร์ 2566).



Officys - System overview

Officys - ภาพรวมระบบเฟอร์นิเจอร์ในสำนักงาน





Officys Desk equipment box

ตู้ใต้โต๊ะ



Product overview

- Quick-kit-C
- Variant-C equipment box

The modular pedestal system allows system drawers and suspension file drawers as well as double-walled drawer sides to be processed in standard pedestals.

ภาพรวมผลิตภัณฑ์

ตู้ใต้โต๊ะที่ใช้กับลิ้นชักรวมไปถึงตู้เก็บเอกสาร และลิ้นชักพร้อมแผงข้าง ด้วยกระบวนการประกอบที่เป็นไปตามมาตรฐาน

Variant-F Shelf extension

ชั้นวาง รุ่น Variant-F



Product overview

The Variant-F steel drop-in shelf provides the basis for optimum use of the available space in office cabinets.

ภาพรวมผลิตภัณฑ์

ชั้นวางเหล็ก Variant-F เป็นอุปกรณ์พื้นฐานที่ใช้กับพื้นที่ว่างในตู้สำนักงาน

Workplace

มุมทำงาน



Product overview

- Table desk solutions
- Workplace organisation

The new Officys T table series provides both an elegant design and modern equipment components for connecting directly to the table base.

ภาพรวมผลิตภัณฑ์

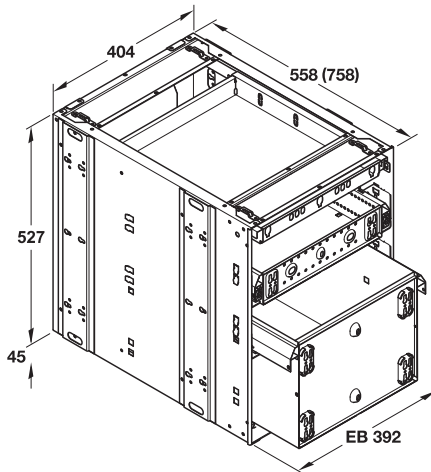
ซีรีส์ใหม่ของโต๊ะทำงาน Officys T มีให้ทั้งการออกแบบที่หรูหราและทันสมัยซึ่งเป็นอุปกรณ์ที่เป็นส่วนประกอบเชื่อมต่อโดยตรงกับฐานโต๊ะ

Quick-Kit-C Desk equipment box

ตู้โต๊ะโต๊ะ Quick-Kit-C

Height units 1 HE - 3 HE - 6 HE

หน่วยความสูง 1 HE - 3 HE - 6 HE



- Area of application: Fully equipped steel equipment box for individual outer cladding
- Installation width: 392 mm
- Material: Steel
- Finish/colour: Powder coated, graphite black, RAL 9011
- Height division: System 25

- ลักษณะการใช้งาน: โครงสร้างตู้เหล็กพร้อมอุปกรณ์ สำหรับติดตั้งผนังหุ้มจากภายนอก แบบแยกชิ้น
- ความกว้างในการติดตั้ง: 392 มม.
- วัสดุ: เหล็ก
- สี: ฟอสไฟท์, RAL 9011
- ความสูงของชั้น: ระบบ 25

Note

1 height unit HE corresponds to the double distance of the series drilled holes, i.e. for system 25: 1 HE = 50 mm.

หมายเหตุ

ความสูง 1 หน่วย HE มีความสัมพันธ์โดยคิดเป็นระยะห่างสองเท่าของชุดรูเจาะ นั่นคือสำหรับระบบ 25:1 HE = 50 มม.

Supplied with

- 1 Rotary cylinder with plate cylinder core, keyed to differ
- 1 Central locking system
- 1 Variant-C shallow type drawer with concealed dynamic runners with soft closing mechanism, with pen and pencil tray
- 1 Variant-C system drawer with progressive overextension runners with soft closing mechanism
- 1 Suspension file drawer
- 1 Set of fixing material
- 4 Swivel castors, Ø40 mm, for carpets, with M10 thread (order swivel castors for hard floors separately)

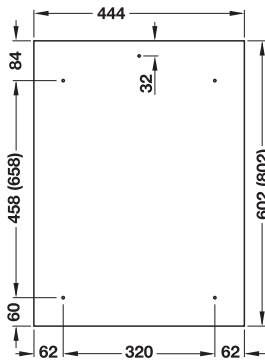
ประกอบด้วย

- 1 ไซ้กุญแจพื้นแบบคละเบอร์ 1 ชุด
- 1 อุปกรณ์กุญแจล็อคตลอด 1 ชิ้น
- Variant-C ลิ้นชักพื้นแบบรางลิ้นชักซ่อนมาพร้อมระบบปิดแบบนุ่มนวล พร้อมถาดใส่ดินสอปากกา 1 ชิ้น
- Variant-C ลิ้นชักแบบ overextension พร้อมระบบปิดแบบนุ่มนวล 1 ชิ้น
- ลิ้นชักสำหรับแฟ้มแขวน 1 ชิ้น
- ชุดอุปกรณ์ติดตั้ง 1 ชุด
- ลูกล้อ Ø40 มม. สำหรับพรม, เกลียว M10 (กรุณาสั่งล้อสำหรับพื้นแข็งแยกต่างหาก) 4 ชิ้น

Depth T mm ฐานลึก T มม.	Packing ขนาดบรรจุ	Cat.No รหัสสินค้า
Quick-Kit-600		
558	1 set 1 ชุด	429.68.402
	6 sets on pallet 6 ชุด ใน 1 พาเลท	429.68.422
Quick-Kit-800		
758	1 set 1 ชุด	429.68.412
	6 sets on pallet 6 ชุด ใน 1 พาเลท	429.68.432

Quick-Kit-C Drilling dimensions for wooden claddings

Quick-Kit-C สำหรับติดตั้งผนังตู้แบบไม้

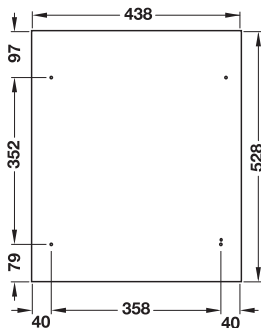


Lid and cladding

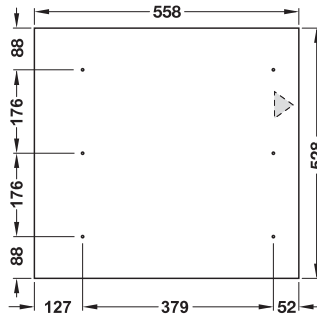
Lid, >19 mm thick
Cladding, 19 mm thick

ฝาด้านบนและผนังตู้
ฝาด้านบน, หนา >19 มม.
ผนังตู้, หนา >19 มม.

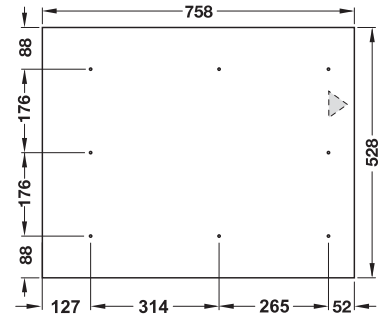
-  Lid, inner rear edge
ฝาด้านบน, ขอบหลังด้านใน
-  Rear panel, inner lower edge
แผงด้านหลัง, ขอบล่างด้านใน
-  Side panel, rear edge
แผงด้านข้าง, ขอบหลัง



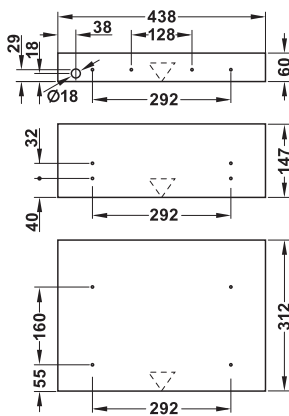
10 height units HE, rear panel
ความสูง 10 หน่วย HE, แผงด้านหลัง



Cabinet depth 600 mm
10 height units HE, side panel, right/left
ตู้ลิ้นชัก 600 มม.
ความสูง 10 หน่วย HE, แผงด้านข้าง, ขวา/ซ้าย



Cabinet depth 800 mm
10 height units HE, side panel, right/left
ตู้ลิ้นชัก 600 มม.
ความสูง 10 หน่วย HE, แผงด้านข้าง, ขวา/ซ้าย

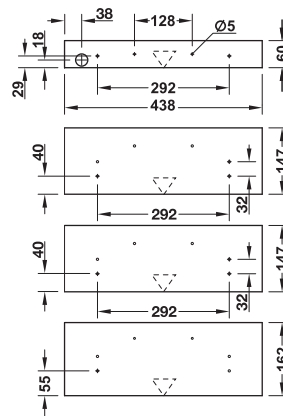


Example

10 height units HE panel configuration 1-3-6
ตัวอย่าง
ความสูง 10 หน่วย HE การกำหนดค่าแผงข้าง 1-3-6

Note

Front panels adjustable at intervals of 25 mm
หมายเหตุ
แผงด้านหน้าปรับได้ระยะระหว่างขั้น 25 มม.



Example

10 height units HE panel configuration 1-3-3-3
ตัวอย่าง
ความสูง 10 หน่วย HE การกำหนดค่าแผงข้าง 1-3-3-3

Variant-C Equipment set with drawers

ชุดอุปกรณ์ครบชุด Variant-C

- Area of application: Complete set for one pedestal with all fittings
- Installation width: 292, 380 and 392 mm
- Finish: Powder coated
- Height units: System 32

- ลักษณะการใช้งาน: โครงฐานลิ้นชักชั้นเดียวพร้อมอุปกรณ์ครบชุด
- ความกว้างในการติดตั้ง: 292, 380 และ 392 มม.
- สี: สีพ่น
- หน่วยความสูง: ระบบ 32

Note

1 height unit HE corresponds to the double distance of the series drilled holes, i.e. system 32: 1 HE = 64 mm

หมายเหตุ

ความสูง 1 หน่วย HE มีความสัมพันธ์โดยคิดเป็นระยะห่างสองเท่าของชุดรูเจาะ นั่นคือสำหรับระบบ 32:1 HE = 64 มม.

Installation width 292 mm

ความกว้างในการติดตั้ง 292 มม.

With 3 system drawers

ระบบลิ้นชัก 3 ชั้น



Supplied with

- 1 Shallow type drawer with pen and pencil tray, single extension with soft closing mechanism
- 1 Symo Central locking rotary cylinder
- 3 System drawers
- 2 Single extensions with soft closing mechanism
- 1 Progressive overextension with soft closing mechanism

ประกอบด้วย

ลิ้นชักแบบตื้นพร้อมถาดใส่ดินสอปากกา ด้วยรางลิ้นชักแบบตื้นเดี่ยว

พร้อมระบบปิดแบบนุ่มนวล

1 ชุด

ระบบกุญแจล็อกดัดลด Symo

1 ชิ้น

ระบบลิ้นชัก

3 ชั้น

รางลิ้นชักแบบตื้นเดี่ยวพร้อมด้วยระบบปิดแบบนุ่มนวล

2 ชุด

รางลิ้นชักแบบยาวพิเศษพร้อมด้วยระบบปิดแบบนุ่มนวล

1 ชุด

Height units HE	Installation height mm	Installation depth mm	Graphite black, RAL 9011	White aluminium, RAL 9006
ความสูงหน่วย HE	ความสูงในการติดตั้ง มม.	ความลึกในการติดตั้ง มม.	สีดำกราฟไฟท์ RAL 9011	สีขาวอะลูมิเนียม RAL 9006
System 32 ระบบ 32				
8	515	530	429.48.072	429.48.012
		720	429.48.082	429.48.022
10	643	530	429.48.076	429.48.016
		720	429.48.086	429.48.026

Packing: 1 set
ขนาดบรรจุ: 1 ชุด

Installation width 292 mm

ความกว้างในการติดตั้ง 292 มม.

With 2 system drawers and suspension filing frame

ระบบลิ้นชัก 2 ชั้น และโครงแขวนแฟ้มเอกสาร



Supplied with

- 1 Shallow type drawer with pen and pencil tray, single extension with soft closing mechanism
- 1 Symo Central locking rotary cylinder
- 2 System drawers
- 1 Suspension filing frame
- 1 Single extensions with soft closing mechanism
- 1 Progressive overextension with soft closing mechanism

ประกอบด้วย

- ลิ้นชักแบบตันพร้อมถาดใส่ดินสอปากกา ด้วยรางลิ้นชักแบบตอนเดียว พร้อมระบบปิดแบบนุ่มนวล 1 ชุด
- ระบบกุญแจล็อกคylinder Symo 1 ชิ้น
- ระบบลิ้นชัก 2 ชั้น 2 ชั้น
- โครงแขวนแฟ้มเอกสาร 1 ชุด
- รางลิ้นชักแบบตอนเดียวพร้อมด้วยระบบปิดแบบนุ่มนวล 1 ชุด
- รางลิ้นชักแบบยาวพิเศษพร้อมด้วยระบบปิดแบบนุ่มนวล 1 ชุด

Height units HE ความสูง หน่วย HE	Installation height mm ความสูงใน การติดตั้ง มม.	Installation depth mm ความลึกใน การติดตั้ง มม.	Graphite black, RAL 9011 สีดำกราไฟท์ RAL 9011	White aluminium, RAL 9006 สีขาวอะลูมิเนียม RAL 9006
System 32 ระบบ 32				
8	515	530	429.48.102	429.48.042
		720	429.48.110	429.48.052

Packing: 1 set
ขนาดบรรจุ: 1 ชุด

With 3 system drawers and suspension filing frame

ระบบลิ้นชัก 3 ชั้น และโครงแขวนแฟ้มเอกสาร



Supplied with

- 1 Shallow type drawer with pen and pencil tray, single extension with soft closing mechanism
- 1 Symo Central locking rotary cylinder
- 3 System drawers
- 1 Suspension filing frame
- 1 Single extensions with soft closing mechanism
- 1 Progressive overextension with soft closing mechanism

ประกอบด้วย

- ลิ้นชักแบบตันพร้อมถาดใส่ดินสอปากกา ด้วยรางลิ้นชักแบบตอนเดียว พร้อมระบบปิดแบบนุ่มนวล 1 ชุด
- ระบบกุญแจล็อกคylinder Symo 1 ชิ้น
- ระบบลิ้นชัก 3 ชั้น 3 ชั้น
- โครงแขวนแฟ้มเอกสาร 1 ชุด
- รางลิ้นชักแบบตอนเดียวพร้อมด้วยระบบปิดแบบนุ่มนวล 2 ชุด
- รางลิ้นชักแบบยาวพิเศษพร้อมด้วยระบบปิดแบบนุ่มนวล 1 ชุด

Height units HE ความสูง หน่วย HE	Installation height mm ความสูงใน การติดตั้ง มม.	Installation depth mm ความลึกใน การติดตั้ง มม.	Graphite black, RAL 9011 สีดำกราไฟท์ RAL 9011	White aluminium, RAL 9006 สีขาวอะลูมิเนียม RAL 9006
System 32 ระบบ 32				
10	643	530	429.48.106	429.48.046
		720	429.48.116	429.48.056

Packing: 1 set
ขนาดบรรจุ: 1 ชุด

We reserve the right to alter specifications without notice (HTH Furniture Fittings 2023).
บริษัทฯ ขอสงวนการเปลี่ยนแปลงรายละเอียดโดยมิได้มีการแจ้งล่วงหน้า (HTH อุปกรณ์เฟอร์นิเจอร์ 2566).

Installation width 392 mm

ความกว้างในการติดตั้ง 392 มม.

With 3 system drawers

ระบบลิ้นชัก 3 ชั้น



Supplied with

- 1 Stationery tray, single extension with soft closing mechanism
- 1 Symo Central locking rotary cylinder
- 3 System drawers
- 2 Single extensions with soft closing mechanism
- 1 Progressive overextension with soft closing mechanism

ประกอบด้วย

ถาดใส่เครื่องเขียน

รางลิ้นชักแบบตอนเดียวพร้อมระบบปิดแบบนุ่มนวล 1 ชุด

ระบบกุญแจล็อกคดลวด Symo 1 ชิ้น

ระบบลิ้นชัก 3 ชั้น

รางลิ้นชักแบบตอนเดียวพร้อมด้วยระบบปิดแบบนุ่มนวล 2 ชุด

รางลิ้นชักแบบยาวพิเศษพร้อมด้วยระบบปิดแบบนุ่มนวล 1 ชุด

Height units HE	Installation height mm	Installation depth mm	Graphite black, RAL 9011	White aluminium, RAL 9006
ความสูงหน่วย HE	ความสูงในการติดตั้ง มม.	ความลึกในการติดตั้ง มม.	สีด่างกราไฟท์ RAL 9011	สีขาวอะลูมิเนียม RAL 9006
System 32				
ระบบ 32				
8	515	530	429.48.472	429.48.412
		720	429.48.482	429.48.422
10	643	530	429.48.476	429.48.416
		720	429.48.486	429.48.426

Packing: 1 set
ขนาดบรรจุ: 1 ชุด

Installation width 392 mm

ความกว้างในการติดตั้ง 392 มม.

With 2 system drawers and suspension filing frame

ระบบลิ้นชัก 2 ชั้น และโครงแขวนแฟ้มเอกสาร



Supplied with

- 1 Stationery tray, single extension with soft closing mechanism
- 1 Symo Central locking rotary cylinder
- 2 System drawers
- 1 Suspension filing frame
- 1 Single extensions with soft closing mechanism
- 1 Progressive overextension with soft closing mechanism

ประกอบด้วย

- ถาดใส่เครื่องเขียน, 1 ชุด
- รางลิ้นชักแบบตอนเดียวพร้อมระบบปิดแบบนุ่มนวล 1 ชิ้น
- ระบบกุญแจล็อกตลอด Symo 2 ชั้น
- ระบบลิ้นชัก 1 ชุด
- โครงแขวนแฟ้มเอกสาร 1 ชุด
- รางลิ้นชักแบบตอนเดียวพร้อมด้วยระบบปิดแบบนุ่มนวล 1 ชุด
- รางลิ้นชักแบบยาวพิเศษพร้อมด้วยระบบปิดแบบนุ่มนวล 1 ชุด

Height units HE ความสูง หน่วย HE	Installation height mm ความสูงใน การติดตั้ง มม.	Installation depth mm ความลึกใน การติดตั้ง มม.	Graphite black, RAL 9011 สีดำกราไฟท์ RAL 9011	White aluminium, RAL 9006 สีขาวอะลูมิเนียม RAL 9006
System 32 ระบบ 32				
8	515	530	429.48.502	429.48.442
		720	429.48.512	429.48.452

Packing: 1 set
ขนาดบรรจุ: 1 ชุด

With 3 system drawers and suspension filing frame

ระบบลิ้นชัก 3 ชั้น และโครงแขวนแฟ้มเอกสาร



Supplied with

- 1 Stationery tray, single extension with soft closing mechanism
- 1 Symo Central locking rotary cylinder
- 3 System drawers
- 1 Suspension filing frame
- 1 Single extensions with soft closing mechanism
- 1 Progressive overextension with soft closing mechanism

ประกอบด้วย

- ถาดใส่เครื่องเขียน, 1 ชุด
- รางลิ้นชักแบบตอนเดียวพร้อมระบบปิดแบบนุ่มนวล 1 ชิ้น
- ระบบกุญแจล็อกตลอด Symo 3 ชั้น
- ระบบลิ้นชัก 1 ชุด
- โครงแขวนแฟ้มเอกสาร 1 ชุด
- รางลิ้นชักแบบตอนเดียวพร้อมด้วยระบบปิดแบบนุ่มนวล 1 ชุด
- รางลิ้นชักแบบยาวพิเศษพร้อมด้วยระบบปิดแบบนุ่มนวล 1 ชุด

Height units HE ความสูง หน่วย HE	Installation height mm ความสูงใน การติดตั้ง มม.	Installation depth mm ความลึกใน การติดตั้ง มม.	Graphite black, RAL 9011 สีดำกราไฟท์ RAL 9011	White aluminium, RAL 9006 สีขาวอะลูมิเนียม RAL 9006
System 32 ระบบ 32				
10	643	530	429.48.506	429.48.446
		720	429.48.516	429.48.456

Packing: 1 set
ขนาดบรรจุ: 1 ชุด

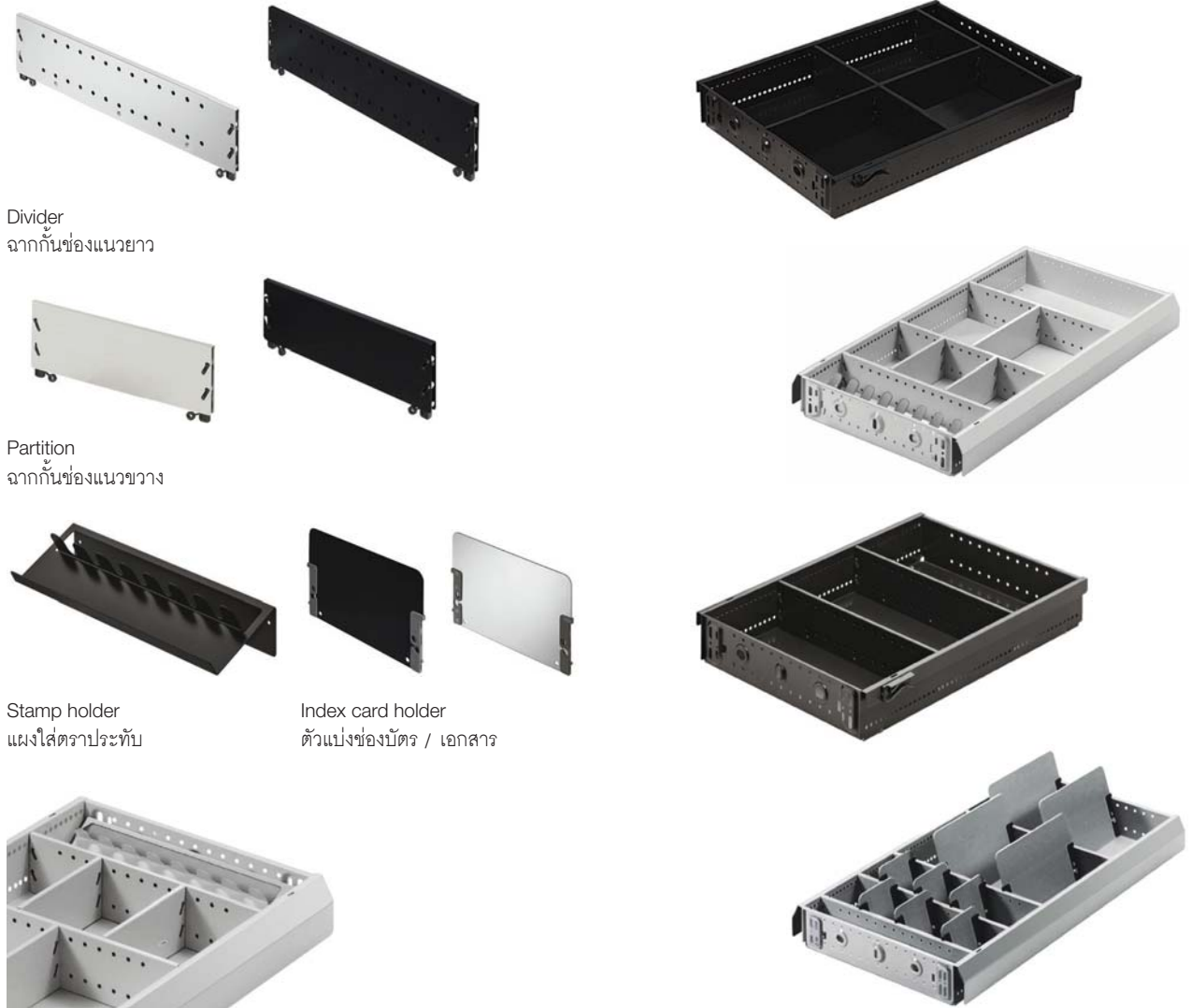
We reserve the right to alter specifications without notice (HTH Furniture Fittings 2023).
บริษัทฯ ขอสงวนการเปลี่ยนแปลงรายละเอียดโดยมิได้มีการแจ้งล่วงหน้า (HTH อุปกรณ์เฟอร์นิเจอร์ 2566).

Interior division overview for Variant-C

ภาพรวมอุปกรณ์ภายในลิ้นชักสำหรับ Variant-C

The Variant-C system drawer is needed as base element for the following interior components.

ระบบลิ้นชัก Variant-C มีองค์ประกอบพื้นฐานสำหรับส่วนประกอบในลิ้นชัก ดังต่อไปนี้



Divider
 ฉากกั้นช่องแนวยาว

Partition
 ฉากกั้นช่องแนวขวาง

Stamp holder
 แผงใส่ตราประทับ

Index card holder
 ตัวแบ่งช่องบัตร / เอกสาร



We reserve the right to alter specifications without notice (HTH Furniture Fittings 2023).
 บริษัทฯ ขอสงวนสิทธิ์ในการเปลี่ยนแปลงรายละเอียดโดยไม่มีการแจ้งล่วงหน้า (HTH อุปกรณ์เฟอร์นิเจอร์ 2566).

Accessories for system drawer Variant-C

อุปกรณ์สำหรับระบบลิ้นชัก Variant-C

Front panel support

ตัวรับผนังด้านหน้า



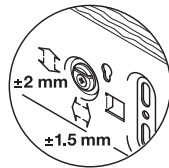
- Area of application: Required from panel height 187 mm and above
- Material: Steel
- Finish: Powder coated
- Installation: For inserting into system drawer on the left/right
- ลักษณะการใช้งาน: ผนังด้านหน้าจำเป็นต้องมีความสูง 187 มม. ขึ้นไป
- วัสดุ: เหล็ก
- สี: สีพ่น
- การติดตั้ง: สำหรับใส่เพื่อติดตั้งระบบลิ้นชัก ซ้าย/ขวา

Colour สี	Cat. No. รหัสสินค้า
Graphite black, RAL 9011 สีดำทราฟท์ RAL 9011	429.23.348
White aluminium, RAL 9006 สีขาวอะลูมิเนียม RAL 9006	429.23.248

Packing: 1 or 10 pairs
ขนาดบรรจุ: 1 หรือ 10 คู่

Off centre disk

แผ่นปรับแผงลิ้นชัก



Drawer panel adjustment viewed
from the inside
ปรับแผงลิ้นชักจากมุมด้านใน

- Area of application: For adjusting the drawer panel
- Material: Plastic
- Installation: For inserting into front of system drawer
- ลักษณะการใช้งาน: สำหรับปรับแผงลิ้นชัก
- วัสดุ: พลาสติก
- การติดตั้ง: สำหรับสอดเข้าด้านหน้าของระบบลิ้นชัก

Colour สี	Cat. No. รหัสสินค้า
Black สีดำ	343.33.003

Packing: 100 or 1,000 pairs
ขนาดบรรจุ: 100 หรือ 1,000 คู่

Order reference

Please order off centre disk to adjust drawer panel separately

คำแนะนำในการสั่งซื้อ

กรุณาสั่งซื้อแผ่นปรับแผงลิ้นชักแยกต่างหาก

Stamp holder

ที่ใส่ตราประทับ



- Dim. (D x H): 100 x 55 mm
- Material: Steel
- Finish: Powder coated
- ขนาด (ล x ส): 100 x 55 มม.
- วัสดุ: เหล็ก
- สี: สีพ่น

Installation width mm ความกว้างการติดตั้ง มม.	Colour สี	Cat. No. รหัสสินค้า
392	Graphite black, RAL 9011 สีดำทราฟท์ RAL 9011	429.22.302

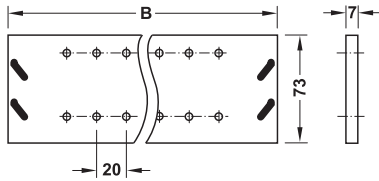
Packing: 1 pair
ขนาดบรรจุ: 1 คู่

Accessories for system drawer Variant-C

เครื่องประดับ สำหรับระบบลิ้นชัก Variant-C

Divider

ฉากกั้นช่องแนวยาว



- Area of application: For subdividing the width of system drawers
- Material: Steel
- Finish: Powder coated
- Version: Intervals of 20 mm
- Installation: With pressure catches

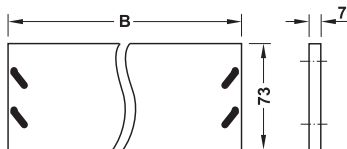
- ลักษณะการใช้งาน: ใช้สำหรับแบ่งช่องความกว้างในลิ้นชัก
- วัสดุ: เหล็ก
- สี: สีพ่น
- รูปแบบ: ระยะ 20 มม.
- การติดตั้ง: แบบกดลึกด

Installation width mm ความกว้างในการติดตั้ง มม.	Dim. (WxDxH) mm ขนาด (กxลxส) มม.	Graphite black, RAL 9011 สีดำกราไฟท์ RAL 9011	White aluminium, RAL 9006 สีขาวอะลูมิเนียม RAL 9006
292	232 x 7 x 73	429.24.314	429.24.214
392	332 x 7 x 73	429.24.336	429.24.232

Packing: 1 or 10 pairs
ขนาดบรรจุ: 1 หรือ 10 คู่

Partition

ฉากกั้นช่องแนวขวาง



- Area of application: For subdividing the length of system drawers
- Material: Steel
- Finish: Powder coated
- Installation: With pressure catches

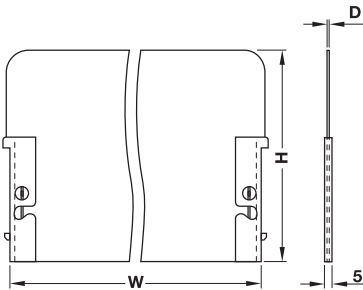
- ลักษณะการใช้งาน: ใช้สำหรับแบ่งช่องความยาวในลิ้นชัก
- วัสดุ: เหล็ก
- สี: สีพ่น
- การติดตั้ง: แบบกดลึกด

Format (horizontal) รูปแบบ (แนวนอน)	Dim. (WxDxH) mm ขนาด (กxลxส) มม.	Graphite black, RAL 9011 สีดำกราไฟท์ RAL 9011	White aluminium, RAL 9006 สีขาวอะลูมิเนียม RAL 9006
A4	303 x 7 x 73	424.04.348	424.04.244
A5	213 x 7 x 73	424.04.357	424.04.253
A6	153 x 7 x 73	424.04.366	424.04.262
A7	113 x 7 x 73	424.04.375	424.04.271

Packing: 1 or 10 pairs
ขนาดบรรจุ: 1 หรือ 10 คู่

Index card holder

ตัวแบ่งช่องบัตร / เอกสาร



- Area of application: To organize and store index cards
- Material: Steel
- Finish: Powder coated
- Installation: With pressure catches

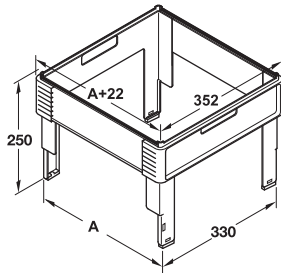
- ลักษณะการใช้งาน: สำหรับระบบลิ้นชัก Variant C
- วัสดุ: เหล็ก
- สี: สีพ่น
- การติดตั้ง: การเกี่ยว

Format (horizontal) รูปแบบ (แนวนอน)	Dim. (WxDxH) mm ขนาด (กxลxส) มม.	Graphite black, RAL 9011 สีดำกราไฟท์ RAL 9011	White aluminium, RAL 9006 สีขาวอะลูมิเนียม RAL 9006
A4	303 x 1.7 x 204	424.03.341	424.03.241
A5	213 x 1.7 x 142	424.03.350	424.03.250
A6	153 x 1.7 x 99	424.03.369	424.03.269
C4	333 x 1.7 x 225	424.03.314	424.03.214
C5	233 x 1.7 x 156	424.03.323	424.03.223
C6	173 x 1.7 x 114	424.03.332	424.03.232

Packing: 1 or 10 pairs
ขนาดบรรจุ: 1 หรือ 10 คู่

Suspension filing frame, height 250 mm

โครงแขวนแฟ้มเอกสาร สูง 250 มม.



A = installation depth
A = ความลึกในการติดตั้ง

- Area of application: For inserting suspension files A4 horizontal according to DIN 821, hanging dimension 330 mm
- Installation width: 292 or 392 mm
- Material: Steel, plastic
- Finish: Powder coated
- Installation: For inserting
- ลักษณะการใช้งาน: สำหรับแขวนแฟ้มเอกสารขนาด A4 แนวอนตามมาตรฐาน DIN 821, ระยะในการแขวน 330 มม.
- ความกว้างในการติดตั้ง: 292 หรือ 392 มม.
- วัสดุ: เหล็ก, พลาสติก
- สี: สีพ่น
- การติดตั้ง: สำหรับใส่ในลิ้นชัก

Installation depth mm ระยะติดตั้งด้านลึก มม.	Dim. (WxDxH) mm ขนาด (กxลxส) มม.	Black, RAL 9011 สีดำ RAL 9011	White aluminium, RAL 9006 สีขาวอะลูมิเนียม RAL 9006
For installation width 292 mm สำหรับความกว้างในการติดตั้ง 292 มม.			
530	232 x 332 x 74	426.05.302	426.05.202
For installation width 392 mm ความกว้างในการติดตั้ง 392 มม.			
530	332 x 483 x 74	426.05.331	426.05.231
720	332 x 683 x 74	426.05.337	426.05.237

Packing: 1 pc.
ขนาดบรรจุ: 1 ชิ้น

Order reference

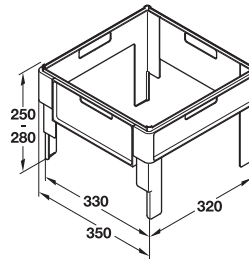
For installation depth 720 mm, please order 2 pieces.

คำแนะนำในการสั่งซื้อ

สำหรับความลึกในการติดตั้ง 720 มม. ต้องสั่ง 2 ชิ้น

Suspension filing frame, height adjustable

โครงแขวนแฟ้มเอกสาร ปรับความสูงได้



- Installation width: 392 mm
- Height: 250–280 mm (adjustable in 5 mm steps)
- Material: Plastic
- ความกว้างในการติดตั้ง: 392 มม.
- ความสูง: 250-280 มม. (ปรับระดับได้ครั้งละ 5 มม.)
- วัสดุ: พลาสติก

Installation depth mm ระยะติดตั้งด้านลึก มม.	Dim. (WxD) mm ขนาด (กxล) มม.	Black, RAL 9011 สีดำ RAL 9011
350	330 x 320	429.76.350

Packing: 1 or 10 pcs.
ขนาดบรรจุ: 1 หรือ 10 ชิ้น

Order reference

For installation depth 720 mm, please order 2 pieces.

คำแนะนำในการสั่งซื้อ

สำหรับความลึกในการติดตั้ง 720 มม. ต้องสั่ง 2 ชิ้น

Hanging rail

ราวแขวนไฟล์



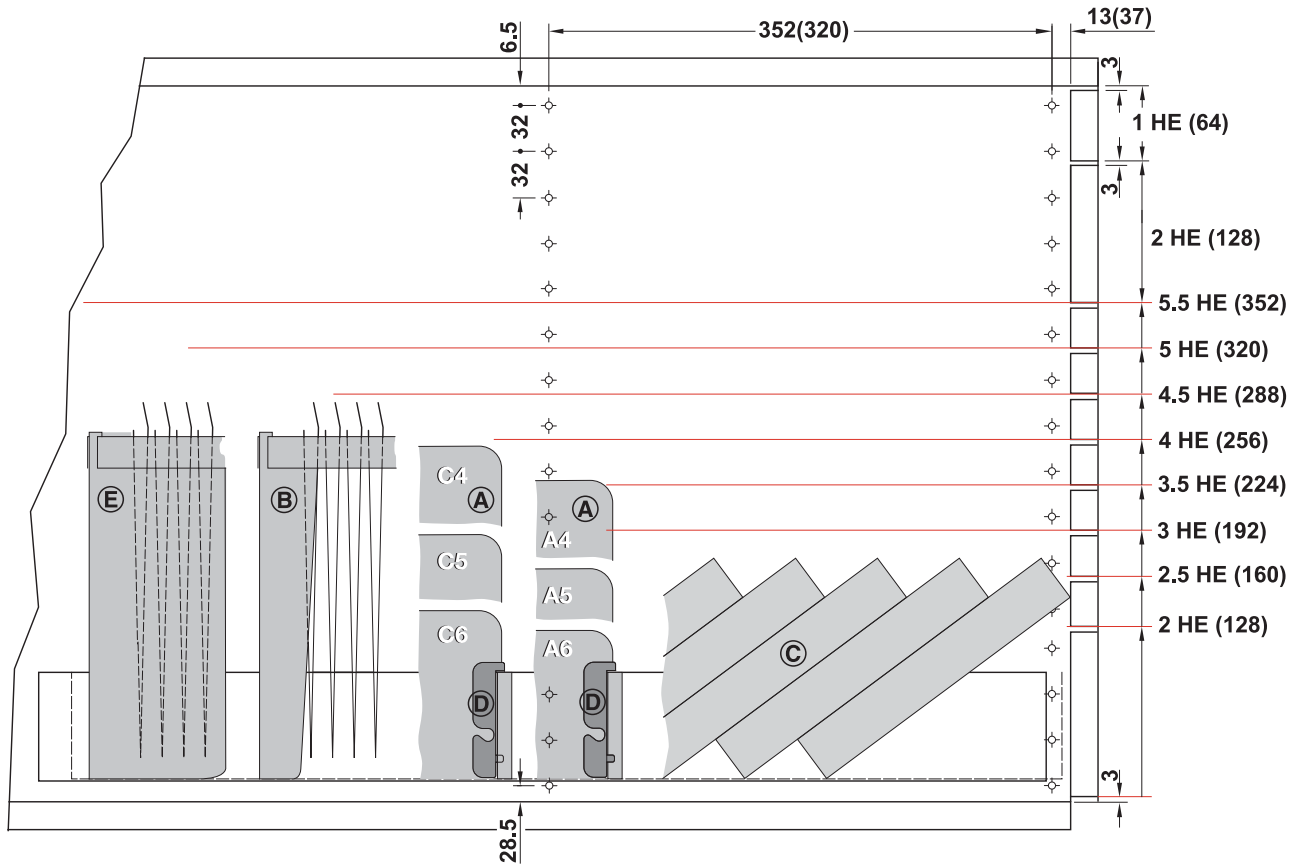
- Area of application: For subdividing suspension filing frame with hanging dimension 330 mm
- Material: Steel
- Finish: Powder coated
- ลักษณะการใช้งาน: ใช้สำหรับติดตั้งกับโครง
- วัสดุ: เหล็ก
- สี: สีพ่น

Colour สี	Cat. No. รหัสสินค้า
Black, RAL 9001 สีดำ, RAL 9011	425.12.320
White aluminium, RAL 9006 สีขาวอะลูมิเนียม, RAL 9006	425.12.220

Packing: 1 or 10 pcs.
ขนาดบรรจุ: 1 หรือ 10 ชิ้น

Required panel heights with different interior divisions, examples for Variant-C system 32

ข้อกำหนดความสูงแผงตามระบบหน่วยภายในที่แตกต่างกัน, ตัวอย่าง Variant-C ระบบ 32



Required panel height

ความสูงแผงข้าง

Interior division part แบ่งช่องภายใน	Can be organised with DIN format (horizontal) ขนาด (กxลxส) มม.	Height unit HE ความสูงหน่วย HE	Panel height mm แผงหน้าสูง มม.
A Card index support ตัวค้ำอินเด็กซ์การ์ด	A6/C8	2.5	157
	A5/C5	3	189
	A5/C6 with tab	3.5	221
	A4/C4	4	253
B Metal suspension filing frame แฟ้มแขวน	A4	5	317
	A4 CH	5.5	349
C Inclined paper rack ชั้นวางกระดาษแบบเอียง	Flat ราบ	2.5	157
	Steep ชัน	3.5	221
D Partition ฉากกั้น	-	2	125
E Suspension file drawer ลิ้นชักแฟ้มแขวน	-	2	317

Height unit HE

System 32: 1 HE = 64 mm (2 x interval 32)

ความสูงหน่วย HE

ระบบ 32: 1 HE = 64 มม. (2 x ระยะ 32)

Note

- The panel height is calculated from the specified height units, minus a gap width of 3 mm.
- All specified dimensions are example measurements and apply to furniture made with 19 mm panel thickness. Planning and construction with other panel thicknesses will lead to different dimensions which must be taken into consideration accordingly.

ข้อควรทราบ

- ความสูงของแผงข้างจะคำนวณจากหน่วยความสูงที่ระบุลบความกว้างของช่องว่าง 3 มม.
- ตัวเลขที่ปรากฏเป็นเพียงตัวอย่างและใช้สำหรับไม้ 19 มม. การออกแบบและติดตั้งความหนาขนาดอื่นๆ นั้น จำเป็นต้องพิจารณาตามขนาดที่แตกต่างกัน

Variant-CE Equipment set with drawers

ชุดอุปกรณ์ครบชุด Variant-CE

- Area of application: Complete set for one pedestal with all fittings
- Installation width: 392 mm
- Finish: Powder coated
- Height units: System 32

Note

1 height unit HE corresponds to the double distance of the series drilled holes, i.e. system 32: 1 HE = 64 mm

- ลักษณะการใช้งาน: โครงสร้างลิ้นชักชิ้นเดียวพร้อมอุปกรณ์ครบชุด
- ความกว้างในการติดตั้ง: 392 มม.
- สี: สีพ่น
- หน่วยความสูง: ระบบ 32

หมายเหตุ

ความสูง 1 หน่วย HE มีความสัมพันธ์โดยคิดเป็นระยะห่างสองเท่าของชุดรูเจาะ นั่นคือสำหรับระบบ 32:1 HE = 64 มม.

Installation width 392 mm

ความกว้างในการติดตั้ง 392 มม.

With stationery tray and 3 system drawers

ถาดใส่เครื่องเขียนและระบบลิ้นชัก 3 ชั้น



Supplied with

- 1 Stationery tray with single extension
- 1 Central locking system with Symo rotary cylinder
- 3 System drawers
- 3 Single extensions

อุปกรณ์

- ถาดเครื่องเขียนพร้อมรางลิ้นชักแบบตอนเดียว 1 ชุด
- ระบบกุญแจล็อกคดลวด Symo 1 ชั้น
- ระบบลิ้นชัก 3 ชั้น
- รางลิ้นชักแบบตอนเดียว 3 ชุด

Height units HE	Installation height mm	Installation depth mm	Graphite black, RAL 9011
ความสูงหน่วย HE	ความสูงในการ ติดตั้ง มม.	ความลึกในการ ติดตั้ง มม.	สีด่างกราไฟท์ RAL 9011
8	505	530	429.30.351

Packing: 1 set
ขนาดบรรจุ: 1 ชุด

9

With stationery tray and 2 system drawers

ถาดใส่เครื่องเขียนและระบบลิ้นชัก 2 ชั้น



Supplied with

- 1 Stationery tray with single extension
- 1 Central locking system with Symo rotary cylinder
- 2 System drawers
- 1 Suspension filling frame
- 2 Single extensions

อุปกรณ์

- ถาดเครื่องเขียนพร้อมรางลิ้นชักแบบตอนเดียว 1 ชุด
- ระบบกุญแจล็อกคดลวด Symo 1 ชุด
- ระบบลิ้นชัก 2 ชั้น
- โครงเพิ่มแบบแขวน 1 ชุด
- รางลิ้นชักแบบตอนเดียว 2 ชุด

Height units HE	Installation height mm	Installation depth mm	Graphite black, RAL 9011
ความสูงหน่วย HE	ความสูงในการ ติดตั้ง มม.	ความลึกในการ ติดตั้ง มม.	สีด่างกราไฟท์ RAL 9011
8	505	530	429.30.352

Packing: 1 set
ขนาดบรรจุ: 1 ชุด

Installation width 392 mm

ความกว้างในการติดตั้ง 392 มม.

With 3 system drawers

ระบบลิ้นชัก 3 ชั้น



Supplied with

- 1 Central locking system with Symo rotary cylinder
- 3 System drawers
- 3 Single extensions

อุปกรณ์

- ระบบกุญแจล็อกคylinder Symo 1 ชุด
- ระบบลิ้นชัก 3 ชั้น
- รางลิ้นชักแบบตอนเดียว 3 ชุด

Height units HE ความสูงหน่วย HE	Installation height mm ความสูงในการ ติดตั้ง มม.	Installation depth mm ความลึกในการ ติดตั้ง มม.	Graphite black, RAL 9011 สีด่างราไฟท์ RAL 9011
8	505	530	429.30.353

Packing: 1 set
ขนาดบรรจุ: 1 ชุด

With 2 system drawers and suspension filing frame

ระบบลิ้นชัก 2 ชั้น และโครงแขวนแฟ้มเอกสาร



Supplied with

- 1 Central locking system with Symo rotary cylinder
- 2 System drawers
- 1 Suspension filing frame
- 2 Single extensions

อุปกรณ์

- ระบบกุญแจล็อกคylinder Symo 1 ชุด
- ระบบลิ้นชัก 2 ชั้น
- โครงแขวนแฟ้มเอกสาร 1 ชุด
- รางลิ้นชักแบบตอนเดียว 2 ชุด

Height units HE ความสูงหน่วย HE	Installation height mm ความสูงในการ ติดตั้ง มม.	Installation depth mm ความลึกในการ ติดตั้ง มม.	Graphite black, RAL 9011 สีด่างราไฟท์ RAL 9011
8	505	530	429.30.354

Packing: 1 set
ขนาดบรรจุ: 1 ชุด

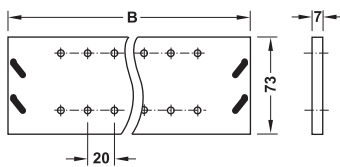
We reserve the right to alter specifications without notice (HTH Furniture Fittings 2023).
บริษัทฯ ขอสงวนการเปลี่ยนแปลงรายละเอียดได้โดยไม่ต้องแจ้งล่วงหน้า (HTH อุปกรณ์เฟอร์นิเจอร์ 2566).

Accessories for system drawer Variant-CE

อุปกรณ์สำหรับระบบลิ้นชัก Variant-CE

Divider

ฉากกั้นช่องแนวยาว



- Area of application: For subdividing system drawers, wide drawers and hook-in box A6
- Material: Steel
- Finish: Powder coated
- Version: Intervals of 20 mm
- Installation: With pressure catches

- ลักษณะการใช้งาน: ใช้สำหรับแบ่งช่องความกว้างในลิ้นชักและขอเกี่ยวเข้ากล่องเพื่อแบ่งเป็นช่องขนาด A6
- วัสดุ: เหล็ก
- สี: สีพ่น
- รูปแบบ: ระยะ 20 มม.
- การติดตั้ง: การเกี่ยว

Installation depth mm ระยะติดตั้งด้านลึก มม.	Dim. (WxDxH) mm ขนาด (กxลxส) มม.	Graphite black, RAL 9011 สีดำกราไฟท์ RAL 9011
392	332 x 7 x 73	429.24.336

Packing: 1 or 10 pcs.
ขนาดบรรจุ: 1 หรือ 10 ชิ้น

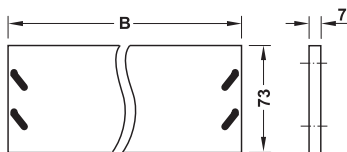
Required number of dividers for formats

จำนวนช่องต่อลิ้นชัก

Format (horizontal) รูปแบบ (แนวนอน)	For installation depth 530 mm ความลึกในการติดตั้ง 530 มม.
A4/C4	1
C5	2
A5/C6	2
A6	3
A7	4

Partition

ฉากกั้นช่องแนวขวาง



- Area of application: For subdividing system drawers, wide drawers and hook-in box A6
- Material: Steel
- Finish: Powder coated
- Installation: With pressure catches

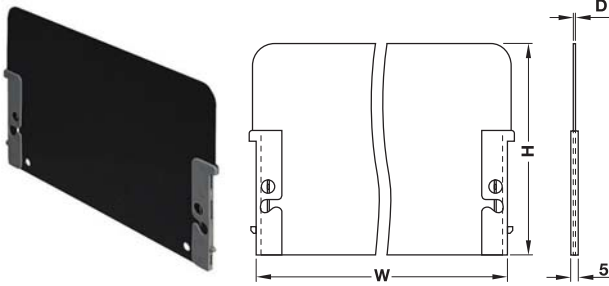
- ลักษณะการใช้งาน: ใช้สำหรับแบ่งช่องความกว้างในลิ้นชักและขอเกี่ยวเข้ากล่องเพื่อแบ่งเป็นช่องขนาด A6
- วัสดุ: เหล็ก
- สี: สีพ่น
- การติดตั้ง: การเกี่ยว

Format (horizontal) รูปแบบ (แนวนอน)	Dim. (W x D x H) mm ขนาด (กxลxส) มม.	Graphite black, RAL 9011 สีดำกราไฟท์ RAL 9011
A4	303 x 7 x 73	424.04.348
A5	213 x 7 x 73	424.04.357
A6	153 x 7 x 73	424.04.366
A7	113 x 7 x 73	424.04.375

Packing: 1 or 10 pcs.
ขนาดบรรจุ: 1 หรือ 10 ชิ้น

Index card holder

ตัวแบ่งช่องบัตร / เอกสาร



- Area of application: For configuring card index trays, for use with Variant dividers
- Material: Steel
- Finish: Powder coated
- Installation: With pressure catches

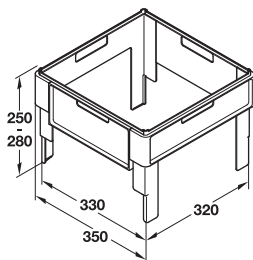
- ลักษณะการใช้งาน: เป็นส่วนประกอบสำหรับใส่การ์ดอินเด็กซ์ สำหรับเป็นฉากกั้นช่องรุ่น Variant
- วัสดุ: เหล็ก
- สี: สีพ่น
- การติดตั้ง: การเกี่ยว

Format (horizontal) รูปแบบ (แนวนอน)	Dim. (WxDxH) mm ขนาด (กxลxส) มม.	Graphite black, RAL 9011 สีดำกราฟไฟท์ RAL 9011
A4	303 x 1.7 x 204	424.03.341
A5	213 x 1.7 x 142	424.03.350
A6	153 x 1.7 x 99	424.03.369
C4	333 x 1.7 x 225	424.03.314
C5	233 x 1.7 x 156	424.03.323
C6	173 x 1.7 x 114	424.03.332

Packing: 1 or 10 pcs,
ขนาดบรรจุ: 1 หรือ 10 ชิ้น

Suspension filling frame, height adjustable

โครงแขวนแฟ้มเอกสาร ปรับความสูงได้



- Installation width: 392 mm
- Height: 250–280 mm (adjustable in 5 mm steps)
- Material: Plastic

- ความกว้างในการติดตั้ง: 392 มม.
- ความสูง: 250-280 มม. (ปรับระดับได้ครั้งละ 5 มม.)
- วัสดุ: พลาสติก

Installation depth mm ระยะติดตั้งด้านลึก มม.	Dim. (WxD) mm ขนาด (กxล) มม.	Black, RAL 9011 สีดำ RAL 9011
350	330 x 320	429.76.350

Packing: 1 or 10 pcs,
ขนาดบรรจุ: 1 หรือ 10 ชิ้น

Order reference

For installation depth 720 mm, please order 2 pieces.

คำแนะนำในการสั่งซื้อ

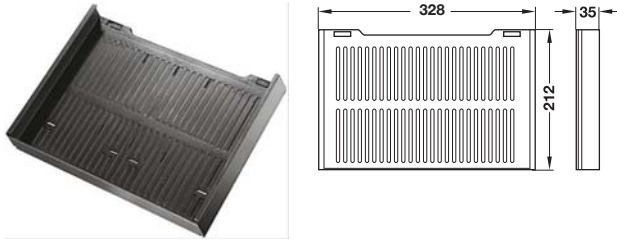
สำหรับความลึกในการติดตั้ง 720 มม. ต้องสั่ง 2 ชิ้น

Accessories for system drawer Variant-CE

อุปกรณ์สำหรับระบบลิ้นชัก Variant-CE

Inclined paper rack for system drawer

ชั้นวางกระดาษเอียง สำหรับระบบลิ้นชัก



- Area of application: For organising DIN A4 forms
- Version: With variable angle adjustment
- Material: Plastic
- Installation: For inserting

- ลักษณะการติดตั้ง: สำหรับใส่กระดาษขนาด A4
- รูปแบบ: ปรับมุมองศาได้
- วัสดุ: พลาสติก
- การติดตั้ง: ใส่ในลิ้นชัก

Required number of inclined paper racks

จำนวนชั้นวางกระดาษต่อลิ้นชัก

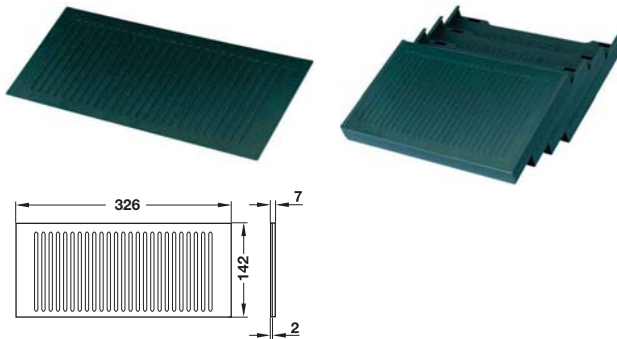
Panel height mm แผงข้างสูง มม.	For depth 550 mm ลิ้นชักลึก 550 มม.	For depth 700 mm ลิ้นชักลึก 700 มม.
System 32 ระบบ 32		
160	5	8
192	7	11
224	8	13

Installation width mm ความกว้างในการติดตั้ง มม.	Dim. (W x D x H) mm ขนาด (กxลxส) มม.	Graphite black, RAL 9011 สีดำกราไฟท์ RAL 9011
392	328 x 212 x 35	429.76.311

Packing: 1 or 10 pcs.
ขนาดบรรจุ: 1 หรือ 10 ชิ้น

Cover for inclined paper rack

แผ่นปิด สำหรับชั้นวางกระดาษเอียง



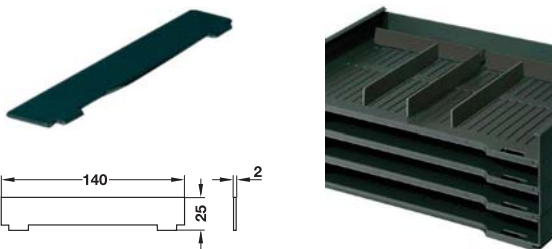
- Material: Plastic
- Installation: For sliding into first inclined paper rack
- วัสดุ: พลาสติก
- ลักษณะการติดตั้ง: ใส่เข้าไปที่ชั้นแรกของชั้นวางกระดาษแบบเอียง

Installation width mm ความกว้างในการติดตั้ง มม.	Dim. (W x D x H) mm ขนาด (กxลxส) มม.	Graphite black, RAL 9011 สีดำกราไฟท์ RAL 9011
392	326 x 142 x 7	429.76.331

Packing: 1 pcs.
ขนาดบรรจุ: 1 ชิ้น

Divider for inclined paper rack

ฉากกั้นช่อง สำหรับชั้นวางกระดาษเอียง



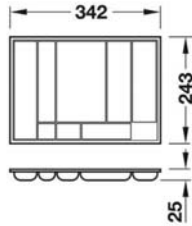
- Material: Plastic
- Installation: For press fitting into inclined paper racks
- วัสดุ: พลาสติก
- ลักษณะการติดตั้ง: ติดตั้งโดยการกดเข้าไปในช่องของถาดใส่ชั้นวางแบบเอียง

Dim. (W x D x H) mm ขนาด (กxลxส) มม.	Graphite black, RAL 9011 สีดำกราไฟท์ RAL 9011
140 x 2 x 25	429.76.395

Packing: 1 or 10 pcs.
ขนาดบรรจุ: 1 หรือ 10 ชิ้น

Tray with rim for shallow type drawer and system drawer

ถาดแบบมีขอบ สำหรับลิ้นชักแบบตื้นและระบบลิ้นชัก



- Material: Plastic
- Version: With 8 compartments and ridge
- Installation: For suspending and inserting

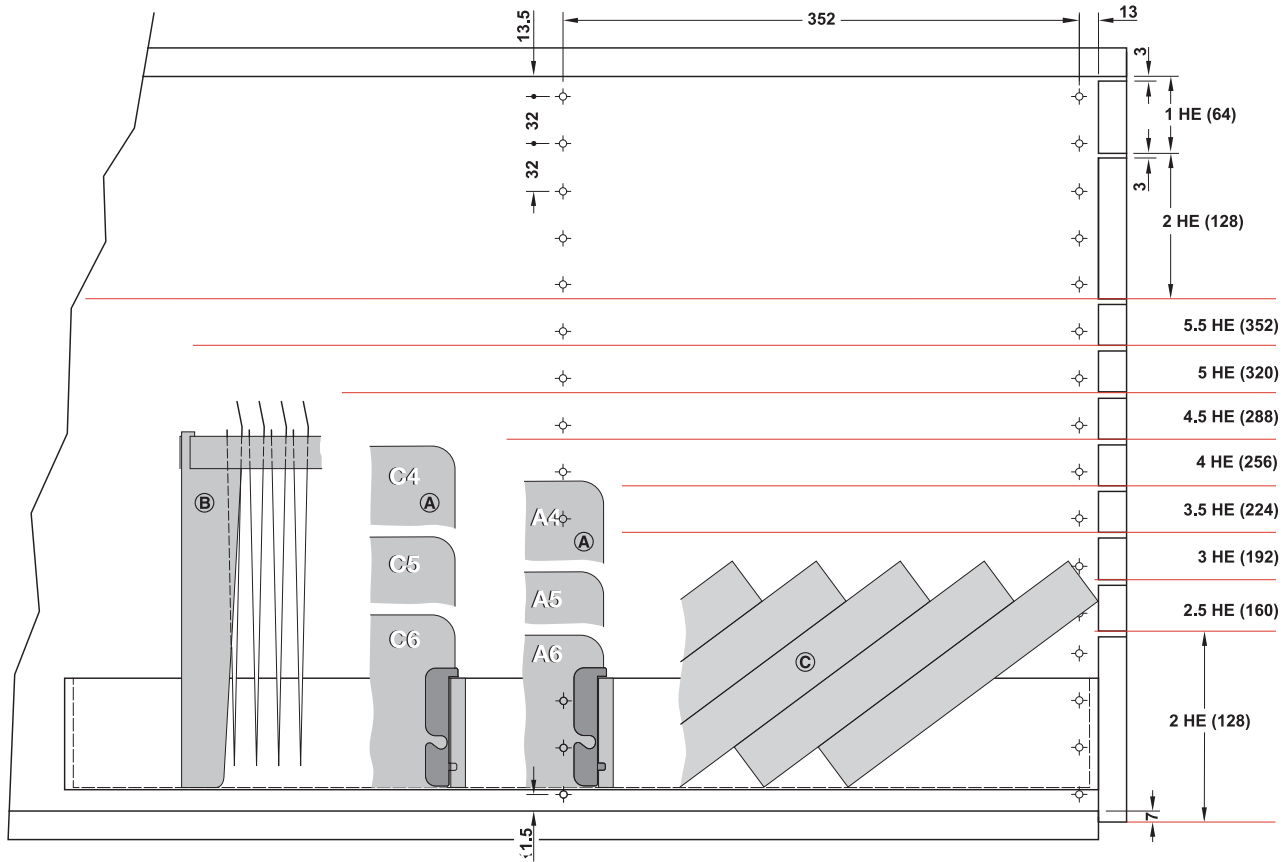
- วัสดุ: พลาสติก
- รูปแบบ: มี 8 ช่อง และมีสัน
- ลักษณะการติดตั้ง: สำหรับใส่ในลิ้นชัก

Installation width mm	Dim. (W x D x H) mm	Graphite black, RAL 9011
ความกว้างในการติดตั้ง มม.	ขนาด (กxลxส) มม.	สีดำกราไฟท์ RAL 9011
392	342 x 243 x 25	429.24.351

Packing: 1 pc.
 ขนาดบรรจุ: 1 ชิ้น

Construction dimensions for panel height system 32

ระยะการติดตั้งสำหรับแผงความสูงระบบ 32



Required panel height ความสูงแผงข้าง			
Interior division with แบ่งช่องภายใน	Can be organised with DIN format (horizontal) ขนาด (กxลxส) มม.	Height unit HE ความสูงหน่วย HE	Panel height mm แผงหน้าสูง มม.
Partition แผงข้าง		2	125
A Card index support ตัวค้ำอินเด็กซ์ การ์ด	A6/C8	2.5	157
	A5/C5	3	189
	A5/C6 with tab	3.5	221
	A4/C4	4	253
B Metal suspension filling frame เฟรมแขวน	A4	5	317
	A4 CH	5.5	349
C Inclined paper rack ชั้นวางกระดาษแบบเอียง	Flat ราบ	2.5	157
	Steep ชัน	3.5	221

Height unit HE

System 32: 1 HE = 64 mm (2 x interval 32)

ความสูงหน่วย HE

ระบบ 32: 1 HE = 64 มม. (2 x ระยะ32)

Please note

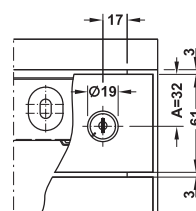
- The panel height is calculated from the specified height units, minus a gap width of 3 mm.
- All specified dimensions are example measurements and apply to furniture made with 19 mm panel thickness. Planning and construction with other panel thicknesses will lead to different dimensions which must be taken into consideration accordingly.

ข้อควรทราบ

- ความสูงของแผงข้างจะคำนวณจากหน่วยความสูงที่ระบุลบความกว้างของช่องว่าง 3 มม.
- ตัวเลขที่ปรากฏเป็นเพียงตัวอย่างและใช้สำหรับไม้ 19 มม. การออกแบบและการติดตั้งความหนาขนาดอื่นๆ นั้น จำเป็นต้องพิจารณาตามขนาดที่แตกต่างกัน

Drilling pattern: Lock position

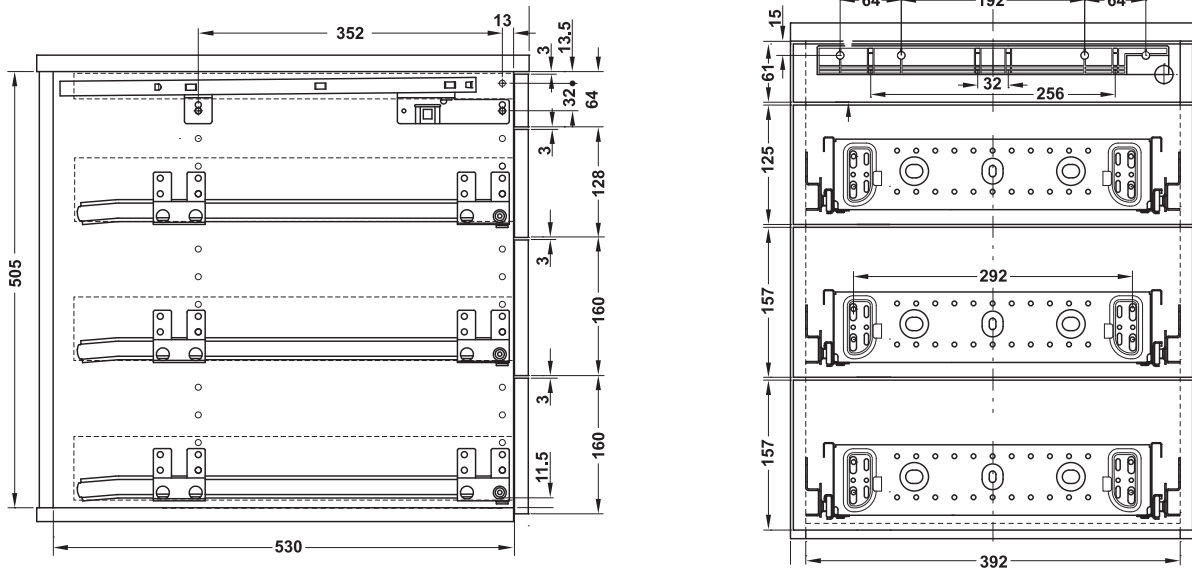
รูปแบบการเจาะ: ตำแหน่งลิ้นชัก



Rotary lock with plate cylinder
ระบบลิ้นชักคดลอคใส่กุญแจพื้นแบบแบน

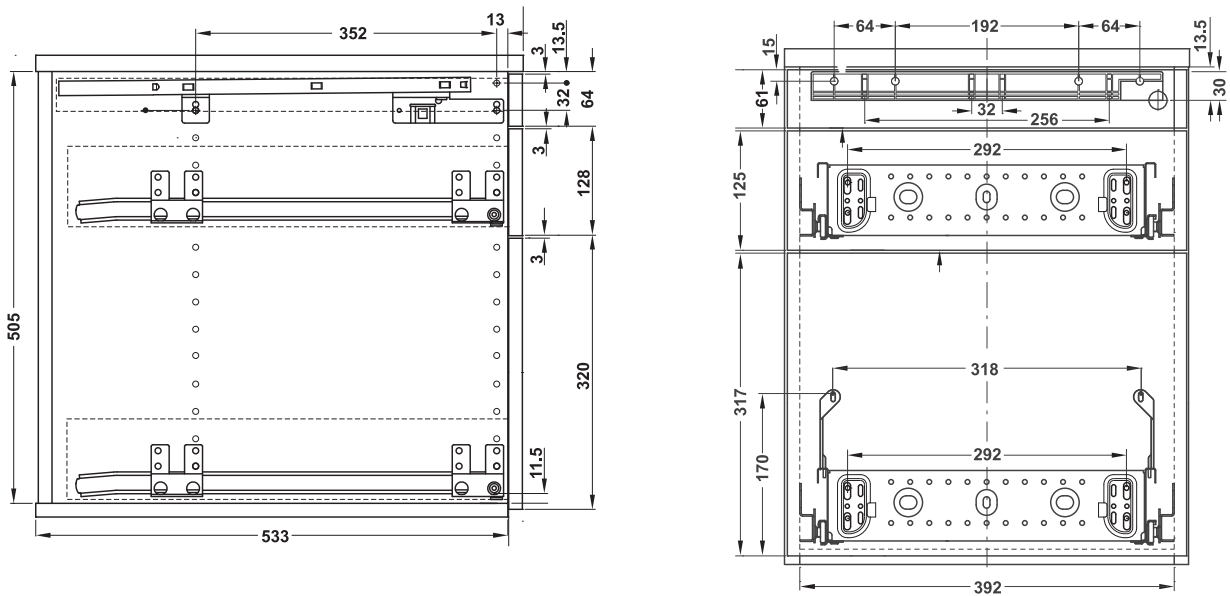
Example configuration with system drawers for system 32

ตัวอย่างการกำหนดค่าของระบบ 32



Example configuration with suspension iling frame for system 32

ตัวอย่างการกำหนดค่าโครงแขวนเพิ่มเอกสารของระบบ 32



We reserve the right to alter specifications without notice (HTH Furniture Fittings 2023).
บริษัทฯ ขอสงวนการเปลี่ยนแปลงรายละเอียดโดยไม่ได้มีการแจ้งล่วงหน้า (HTH อุปกรณ์เฟอร์นิเจอร์ 2566).

Variant-F Shelf system for cabinet depth 400 mm

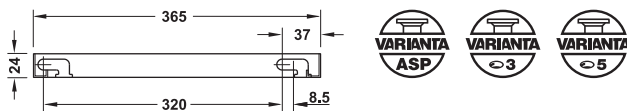
ชั้นวาง รุ่น Variant-F สำหรับตู้ลิ้นชัก 400 มม.



- Low sagging with wide cabinets compared to wooden shelves
- Same shelf thickness also with different cabinet widths
- Suspension file grooves on underside of shelf
- Supplementary accessories
- ความหย่อนของชั้นในตัวเมื่อเทียบกับแบบไม้
- ความหนาของชั้นวางมีขนาดเดียวกันแม้ความกว้างของตู้แตกต่างกัน
- แขนงเสริมที่ด้านล่างของชั้นวาง
- มีอุปกรณ์เสริม



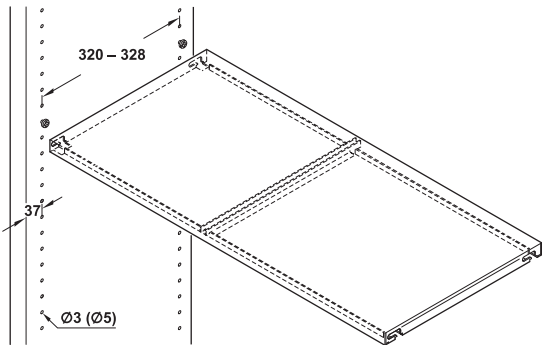
Shelf ชั้นวาง



- Area of application: Suitable for cabinets with system depth 320-328 mm
- Material: Steel
- Finish: Powder coated
- Version: With 3-way folds at the front and rear
- Installation: For screw fixing into system 25 or 32 and for suspending

- ลักษณะการติดตั้ง: เหมาะสำหรับตู้ที่มีความลึก 320-328 มม.
- วัสดุ: เหล็ก
- สี: สีพ่น
- รูปแบบ: มาพร้อมการพับ 3 ด้าน ที่ด้านหน้าและด้านหลัง
- การติดตั้ง: ยึดด้วยสกรูด้วยระบบ 25 หรือ 32 สำหรับแขนง

Installation การติดตั้ง

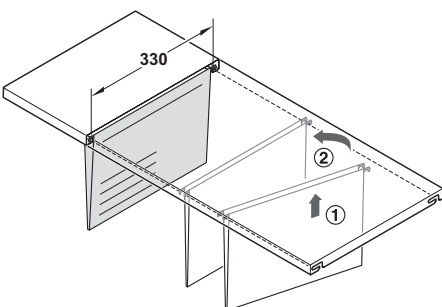


After suspending in the slots the shelf can be pushed towards the rear into the cabinet by up to 21 mm.

หลังจากแขวนชั้นเหล็กจะสามารถดันเหล็กไปด้านหลังได้อีกประมาณ 21 มม.

Suspension file grooves

ช่องสำหรับเพิ่มแขนง

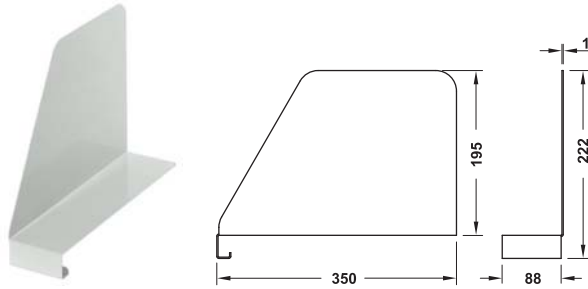


Installation width mm ความกว้างในการติดตั้ง มม.	Graphite black, RAL 9011 สีดำกราไฟท์ RAL 9011	White aluminium, RAL 9006 สีขาวอะลูมิเนียม RAL 9006
780	424.81.353	424.81.253
980	424.81.357	424.81.257
1180	424.81.359	424.81.259

Packing: 1 pc.
ขนาดบรรจุ: 1 ชิ้น

Book bracket

ฉากกั้นหนังสือ

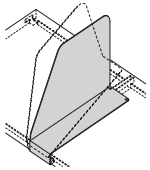


- Material: Steel
- Finish: Powder coated
- Version: Free movable
- Installation: For clip fixing

- วัสดุ: เหล็ก
- สี: สีพ่น
- รูปแบบ: สามารถย้ายไปตำแหน่งไหนก็ได้
- การติดตั้ง: ยึดด้วยคลิป

Installation

การติดตั้ง



Colour สี	Cat. No. รหัสสินค้า
Graphite black, RAL 9011 สีดำกราไฟท์ RAL 9011	424.81.391
White aluminium, RAL 9006 สีขาวอะลูมิเนียม RAL 9006	424.81.291

Extending wardrobe rail

ราวแขวนแบบยื่นออกได้

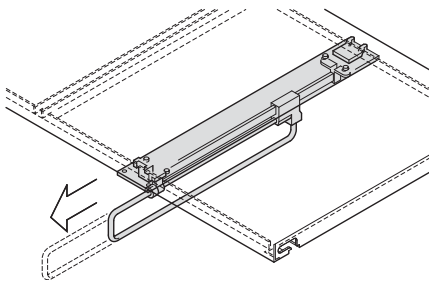


- Material: Steel
- Finish: Retaining plate powder coated, hoop nickel plated
- Version: Extension length 180 mm
- Installation: For screw fixing

- วัสดุ: เหล็ก
- สี: แผ่นยึดสีพ่น, ท่วงเหล็กสีนิกเกิล
- รูปแบบ: ความยาวระยะยึด 180 มม.
- การติดตั้ง: ใช้สกรูในการยึด

Functionality

การทำงาน



Colour สี	Cat. No. รหัสสินค้า
Graphite black, RAL 9011 สีดำกราไฟท์ RAL 9011	424.97.359
White aluminium, RAL 9006 สีขาวอะลูมิเนียม RAL 9006	424.97.259

Packing: 1 pc.
ขนาดบรรจุ: 1 ชิ้น

Installation

การติดตั้ง

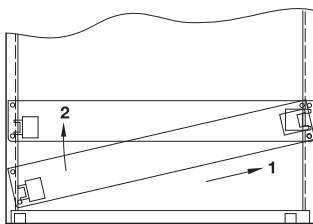




Table systems overview

ระบบโต๊ะ สำนักงาน





Product overview

The Oficys TE651 table base can be used for a wide range of applications. It has an electric height adjustment facility, and in addition to having an elegant design, a wide range of individually configurable accessories are available.

The TE601/501 table base is a powerful model that is alternatively available for the project area.

ภาพรวมผลิตภัณฑ์

ฐานโต๊ะ Oficys TE 651 สามารถใช้งานได้หลากหลายรูปแบบและยังสามารถปรับระดับความสูงได้ด้วยระบบไฟฟ้า นอกจากนี้ยังมีดีไซน์ที่หรูหรา มาพร้อมด้วยอุปกรณ์ที่สามารถออกแบบเองได้

ฐานโต๊ะ TE601/501 เป็นรุ่นที่มีความแข็งแรง เพื่อเป็นทางเลือกสำหรับใช้ในงานโครงการ



Product overview

The corner solution is a sensible extension of the Oficys table system for acquiring additional room for the modern workplace. The corner solution of the table base is also height adjustable.

ภาพรวมผลิตภัณฑ์

ระบบโต๊ะเข้ามาของเฮเฟลล์ Oficys สามารถเพิ่มพื้นที่การใช้งานของห้องได้อย่างลงตัว และปรับเปลี่ยนเป็นที่ทำงานที่ทันสมัยมีสไตล์ และสามารถปรับความสูงได้ตามต้องการ



Overview of table bases

ภาพรวมโครงสร้างขาโต๊ะ

Electric height adjustment

การปรับระดับความสูงด้วยไฟฟ้า



Officys TE651 - Premium model

Officys TE651 - รุ่นพรีเมียม

- Load bearing capacity: 120 kg
- Height of table base: 600–1,260 mm
- Accessories: Fixing of table base

- รองรับน้ำหนักได้: 120 กก.
- ความสูงของขาโต๊ะ: 600-1,260 มม.
- อุปกรณ์เสริม: ยึดแผ่นหน้าโต๊ะ

Manual height adjustment

ปรับระดับด้วยตัวเอง



Officys TH321 Table base

โครงสร้างขาโต๊ะ รุ่น Officys TH321

- Load bearing capacity: 120 kg
- Height of table base: 670–870 mm
- Accessories: Fixing of table base

- รองรับน้ำหนักได้: 120 กก.
- ความสูงของขาโต๊ะ: 670-870 มม.
- อุปกรณ์เสริม: ยึดแผ่นหน้าโต๊ะ

Rigid table bases with vertical alignment

ขาโต๊ะแบบติดตาย ปรับระดับแนวตั้ง



Officys TF221 Table base

โครงสร้างขาโต๊ะ รุ่น Officys TF221

- Load bearing capacity: 120 kg
- Height of table base: 710–720 mm
- Accessories: Fixing of table base

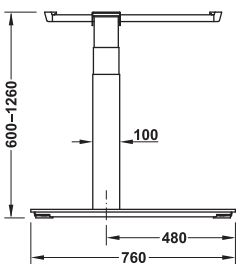
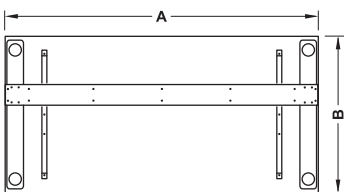
- รองรับน้ำหนักได้: 120 กก.
- ความสูงของขาโต๊ะ: 710-720 มม.
- อุปกรณ์เสริม: ยึดแผ่นหน้าโต๊ะ

Officys TE651 Table base

โครงสร้างโต๊ะ รุ่น Officys TE651

For workplaces with electric height adjustment

สำหรับโต๊ะทำงานพร้อมตัวปรับระดับไฟฟ้า



- Versatile premium model for many applications
- Complete sets and individual components for flexible configuration are available
- A wide range of accessories allows individual configuration
- Safety stop: The built-in Piezo™ sensor responds to any obstacle when the table is moved up or down. It stops the table and changes direction in order to avoid collision
- รุ่นพรีเมียมมอเนกประสงค์สำหรับการใช้งานที่หลากหลาย
- อุปกรณ์ครบชุดและส่วนประกอบแต่ละชิ้นที่สามารถกำหนดเองได้
- มีอุปกรณ์เสริมที่หลากหลายที่สามารถเลือกได้ด้วยตัวเอง
- มีระบบเซ็นเซอร์ The built-in Piezo™ เป็นระบบ safety stop ที่ตอบสนองต่อสิ่งกีดขวาง เมื่อโต๊ะเคลื่อนที่ขึ้นหรือลงโต๊ะจะหยุดและเปลี่ยนทิศทางเพื่อหลีกเลี่ยงการชนกัน



- Material: Steel
- Finish: Powder coated
- Height adjustment: Motorised, continuous, base height 600–1,260 mm
- Load bearing capacity: 120 kg even load distribution
- Version: End frames rectangular, 100 x 60 mm, symmetrical components for left or right hand use

- วัสดุ: เหล็ก
- สี: สีพ่น
- ปรับความสูงได้: ระบบมอเตอร์, ปรับฐานได้แบบต่อเนื่อง ที่ระยะ 600-1,260 มม.
- รองรับน้ำหนักได้: 120 กก. แบบกระจายน้ำหนัก
- รูปแบบ: โครงปลายปิดสี่เหลี่ยมผืนผ้า, 100 x 60 มม. ส่วนประกอบสมมาตรสำหรับการใช้งานมือซ้ายหรือขวา

Supplied with

- 2 End frames C
- 1 Frame
- 2 Support arms
- 1 Control unit
- 1 Mains lead
- 2 Motor cables
- 1 Operating unit for recess mounting
- 1 Set of fixing material

ประกอบด้วย

- โครงปลายปิด C 2 ตัว
- เฟรม 1 ชิ้น
- แขนรับน้ำหนัก 2 ชิ้น
- ชุดควบคุม 1 ชุด
- สายไฟ 1 เส้น
- สายมอเตอร์ 2 เส้น
- สวิตช์ควบคุมการทำงาน สำหรับติดตั้งแบบฝังสี่เหลี่ยม 1 ชุด
- ชุดอุปกรณ์สำหรับยึด 1 ชุด

Dim. A mm ขนาด A มม.	Dim. B mm ขนาด B มม.	White aluminium, RAL 9006 สีขาวอะลูมิเนียม RAL 9006	Graphite black, RAL 9011 สีดำกราฟไฟท์ RAL 9011
1,000	800	633.50.212	633.50.312
1,200		633.50.213	633.50.313
1,400		633.50.214	633.50.314
1,600		633.50.215	633.50.315
1,800		633.50.216	633.50.316
2,000		633.50.217	633.50.317

Packing: 1 set
ขนาดบรรจุ: 1 ชุด

Officys TE651 Complete set

โครงสร้างโต๊ะอุปกรณ์ครบชุด รุ่น Officys TE651

Vitaflex

For corner solution 90°

สำหรับโต๊ะมุม 90°



- Material: Steel
- Finish: Powder coated
- Height adjustment: Motorised, continuous, base height 600–1,260 mm
- Load bearing capacity: 180 kg with even load distribution
- Version: End frames rectangular, 100 x 60 mm, symmetrical components for left or right hand use

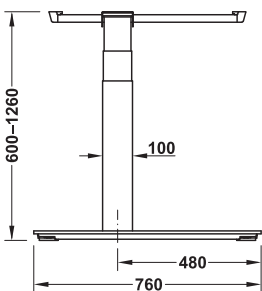
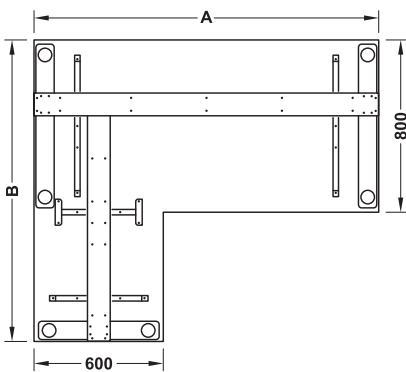
- วัสดุ: เหล็ก
- สี: สีพ่น
- ปรับความสูงได้: ระบบมอเตอร์, ปรับฐานได้ต่อเนื่องที่ระยะ 600-1,260 มม.
- รองรับน้ำหนักได้: 180 กก. แบบกระจายน้ำหนัก
- รูปแบบ: โครงปลายเปิดสี่เหลี่ยมผืนผ้า 100 x 60 มม. ส่วนประกอบสมมาตรสำหรับการใช้งานมือซ้ายหรือขวา

Supplied with

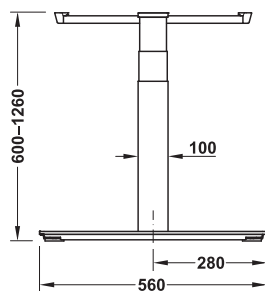
- 2 End frames C with detent adjustment
- 1 End frame T
- 1 Straight frame
- 1 Frame 90°
- 3 Support arms
- 1 Desktop connector
- 1 Control unit
- 1 Mains lead
- 3 Motor cables
- 1 Operating unit for recess mounting
- 1 Set of fixing material

ประกอบด้วย

- โครงปลายเปิด C 2 ชิ้น
- โครงปลายเปิด T 1 ชิ้น
- เฟรมตรง 1 ชิ้น
- เฟรม 90 องศา 1 ชิ้น
- แขนรับน้ำหนัก 3 ชิ้น
- อุปกรณ์เชื่อมต่อโต๊ะ 1 ชิ้น
- ชุดควบคุม 1 ชุด
- สายไฟ 1 ชิ้น
- สายมอเตอร์ 3 ชิ้น
- สวิตช์ควบคุมการทำงานสำหรับการติดตั้งแบบฝัง 1 ชุด
- ชุดอุปกรณ์สำหรับยึด 1 ชุด



End frame C
ปลายเปิดแบบ C



End frame T
ปลายเปิดแบบ T

Dim. A mm ขนาด A มม.	Dim. B mm ขนาด B มม.	White aluminium, RAL 9006 สีขาวอะลูมิเนียม RAL 9006	Graphite black, RAL 9011 สีดำกราไฟท์ RAL 9011
1,600	1,400	633.50.231	633.50.331
1,800	1,400	633.50.232	633.50.332
	1,600	633.50.233	633.50.333
2,000	1,400	633.50.234	633.50.334
	1,600	633.50.235	633.50.335
	1,800	633.50.236	633.50.336

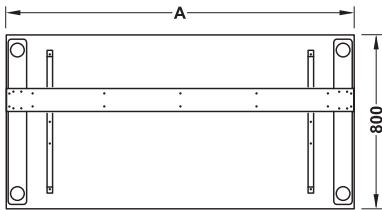
Packing: 1 set
ขนาดบรรจุ: 1 ชุด

Officys TH321 Table base

โครงฐานโต๊ะ รุ่น Officys TH321

For workplaces with mechanical height adjustment

สำหรับโต๊ะทำงานพร้อมด้วยตัวปรับระดับด้วยระบบเมคานิคอล



- Material: Steel
- Finish: Powder coated
- Height adjustment: At intervals of 25 mm, base height 670–870 mm
- Load bearing capacity: 120 kg with even load distribution
- Version: C foot version with detent adjustment at intervals of 25 mm
- วัสดุ: เหล็ก
- สี: สีพ่น
- ปรับความสูงได้: ปรับได้ครั้งละ 25 มม. ความสูงฐาน 670-870 มม.
- รองรับน้ำหนักได้: 120 กก. แบบกระจายน้ำหนัก
- รูปแบบ: ขาโต๊ะรุ่น C มาพร้อมกับปรับระดับขาโต๊ะครั้งละ 25 มม.

Supplied with

- 2 End frames C with detent adjustment
- 1 Frame
- 2 Support arms

ประกอบด้วย

- โครงปลายปิด C พร้อมด้วยตัวปรับระดับ 2 ตัว
- เฟรม 1 ชิ้น
- แขนรับน้ำหนัก 2 ชิ้น

Dim. A mm ขนาด A มม.	White aluminium, RAL 9006 สีขาวอะลูมิเนียม RAL 9006	Graphite black, RAL 9011 สีดำกราไฟท์ RAL 9011
1,000	633.54.162	633.54.182
1,200	633.54.163	633.54.183
1,400	633.54.164	633.54.184
1,600	633.54.165	633.54.185
1,800	633.54.166	633.54.186
2,000	633.54.167	633.54.187

Packing: 1 set

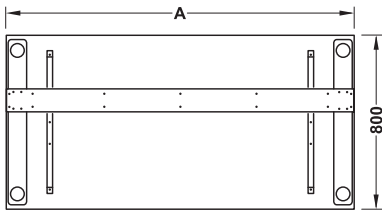
ขนาดบรรจุ: 1 ชุด

Officys TH221 Table base

โครงฐานโต๊ะ รุ่น Officys TH221

Rigid table base with vertical alignment

ขาโต๊ะแบบติดตายปรับระดับตามแนวตั้ง



- Material: Steel
- Finish: Powder coated
- Height adjustment: With adjusting screws, base height 710-720 mm
- Load bearing capacity: 120 kg with even load distribution
- Version: C foot, symmetrical components for left or right hand use

- วัสดุ: เหล็ก
- สี: สีพ่น
- ปรับความสูงได้: ปรับระดับด้วยสกรูความสูง 710-720 มม.
- รองรับน้ำหนักได้: 120 กก. แบบกระจายน้ำหนัก
- รูปแบบ: ขาโต๊ะรุ่น C, ส่วนประกอบสมมาตรสำหรับการใช้งานมือซ้ายหรือขวา

Supplied with

- 2 End frames C
- 1 Frame
- 2 Support arms

ประกอบด้วย

- โครงปลายปิด C 2 ตัว
- เฟรม 1 ชิ้น
- แขนรับน้ำหนัก 2 ชิ้น

Dim. A mm ขนาด A มม.	White aluminium, RAL 9006 สีขาวอะลูมิเนียม RAL 9006	Graphite black, RAL 9011 สีดำกราไฟท์ RAL 9011
1,000	633.54.102	633.54.122
1,200	633.54.103	633.54.123
1,400	633.54.104	633.54.124
1,600	633.54.105	633.54.125
1,800	633.54.106	633.54.126
2,000	633.54.107	633.54.127

Packing: 1 set

ขนาดบรรจุ: 1 ชุด



interzum
Award
High product quality

GERMAN
DESIGN
AWARD
WINNER
2022



We reserve the right to alter specifications without notice (HTH Furniture Fittings 2023).
บริษัทฯ ขอสงวนสิทธิ์ในการแจ้งล่วงหน้า (HTH อุปกรณ์เฟอร์นิเจอร์ 2566).

JobTable Homeoffice workplace

โต๊ะทำงาน JobTable สำหรับโฮมออฟฟิศ

Vitaflex



Socket unit detail
ช่องเสียบปลั๊ก



Table top detail with universal adapter
for Nimbus Roxanne luminaire
(not included)

ตัวเชื่อมต่อเนกประสงค์
สำหรับระบบไฟฟ้า Nimbus Roxanne
(ต้องสั่งแยก)

topCo

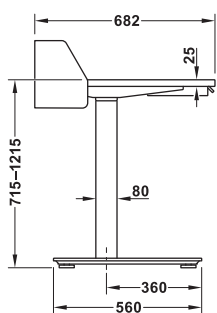
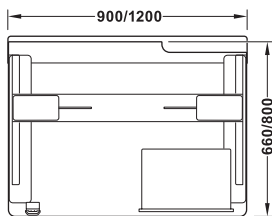
CUSTOMISED
ALREADY FROM A SINGLE ITEM
สินค้าและบริการที่สามารถกำหนดเองได้

The following features can be selected:

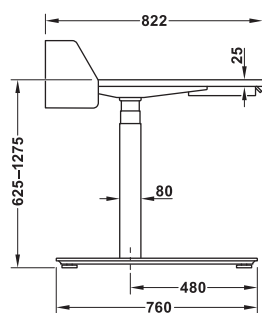
- Colour of table base
- Finish/decor of table top

คุณสมบัติที่สามารถกำหนดได้

- สีฐานโต๊ะ
- สีพื้นโต๊ะ



Version 900 x 660 mm
แบบ 900 x 660 มม.



Version 1,200 x 800 mm
แบบ 1,200 x 800 มม.

- Ergonomic working while standing or sitting
- Table base with electric height adjustment based on Officys TE 601/ 501 available in 6 colours
- Specially designed table top available in 13 different versions
- Integrated socket unit and under unit drawer
- Rear table panel can be used as magnetic holder and cable channel
- Version 1,200 x 800 mm meets the requirements of DIN EN 527-1
- Table supplied completely pre-assembled

- ใส่ใจกายศาสตร์ในขณะที่ทำงานไม่ว่าการยืนหรือนั่ง
- ฐานโต๊ะปรับระดับความสูงด้วยไฟฟ้า รุ่น TE 601/501 มีให้เลือก 6 สี
- พื้นโต๊ะออกแบบพิเศษมีให้เลือก 13 สี ที่แตกต่างกัน
- พร้อมช่องเสียบปลั๊กและลิ้นชักในตัว
- แผงกันโต๊ะสามารถรองรับปุ่มแม่เหล็กและช่องวางสายไฟ
- ขนาด 1200 x 800 มม. เป็นไปตามมาตรฐาน DIN EN 527-1
- อุปกรณ์ครบชุดพร้อมประกอบเบื้องต้น



- Material: Table base, under unit drawer and rear table panel: Steel, table top made from wood material with decor coating, linoleum coating or real wood veneer
- Finish: Table base, under unit drawer and rear table panel Powder coated
- Version: With rear table panel as cable channel and magnetic holder, with integrated socket unit (4 x Schuko safety sockets/2 x USB), with through hole for mounting luminaire (optional)
- Height adjustment: Electric and continuous
- Load bearing capacity: 100 kg

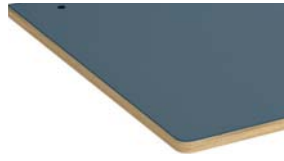
- วัสดุ: ฐานโต๊ะ ได้ลิ้นชักยูนิตและแผงโต๊ะด้านหลัง: เหล็ก ท็อปโต๊ะทำจากไม้เคลือบด้วยการตกแต่ง เคลือบสีผิวพรมน้ำมัน หรือวีเนียร์ไม้จริง
- สี: ได้ลิ้นชักยูนิตและแผงโต๊ะด้านหลัง: สีพ่น
- รูปแบบ: มีแผงโต๊ะด้านหลังเป็นช่องเคเบิลและแม่เหล็กที่ยึดพร้อมซ็อกเก็ตในตัว (4 x Schuko ซ็อกเก็ตความปลอดภัย/2 x USB) พร้อมรูสำหรับติดตั้งโคมไฟ (อุปกรณ์เสริม)
- ปรับความสูง: ด้วยระบบไฟฟ้าแบบต่อเนื่อง
- รองรับน้ำหนักได้: 100 กก.

Decor and colour choice of table top

รูปแบบสีของพื้นโต๊ะ



With decor coating
พื้นเคลือบตกแต่ง



With linoleum coating
พื้นเคลือบผิวมัน



With real wood veneer
ไม้วีเนียร์

Supplied with

- 1 Table base with operating unit and socket unit
 - 1 Table top
 - 1 under unit drawer
 - 1 rear table panel
 - 4 magnets for rear table panel
- (All components are pre-assembled)

ประกอบด้วย

- ชุดฐานโต๊ะพร้อมระบบควบคุมและปลั๊กเสียบ 1 ชุด
- พื้นโต๊ะ 1 ชุด
- ลิ้นชัก 1 ชุด
- แผงกันโต๊ะ 1 ชุด
- ปุ่มแม่เหล็ก 4 เม็ด (ทุกชิ้นส่วนถูกประกอบมาเบื้องต้น)

Version รูปแบบ	1200 x 800 mm 1200 x 800 มม.	900 x 600 mm 900 x 600 มม.
With decor coating พื้นเคลือบตกแต่ง	633.50.561	633.50.551
With linoleum coating พื้นเคลือบผิวมัน	633.50.562	633.50.552
With real wood veneer ไม้ Veneer	633.50.563	633.50.553

Packing: 1 set
ขนาดบรรจุ: 1 ชุด

Decor coating

พื้นเคลือบตกแต่ง

Edge version same as decor
ขอบสีเดียวกับพื้นโต๊ะ



U11027
Icy white
สีขาว icy



U12000
Volcano black
สีดำ volcano



U12257
Graphite grey
สีเทากราไฟท์



U12009
Silver grey
สีเทาเงิน



RAL 9003,
Signal white
สีขาว Signal



RAL 9011,
Graphite black
สีดำกราไฟท์



RAL 9006,
White aluminium
สีขาวอะลูมิเนียม



U18006
Skagerrak
สีเขียวอมเทา skagerrak



U19503
Avocado
สีเขียว avocado



U16037
Powder
สีชมพู powder



U16003
Sand beige
สีครีม sand beige



RAL 5024,
Pastel blue
สีน้ำเงินพาสเทล



RAL 9002,
Grey white
สีเทาอ่อน



RAL 3009,
Oxide red
สีแดง oxide

Linoleum coating

พื้นเคลือบผิวมัน

Edge version oak veneer
ขอบแบบไม้ oak



4179
Smokey blue
สีฟ้าควันบุหรี่



4183
Pistachio
สีเขียว pistachio



4185
Powder
สีชมพู powder

Real wood veneer

ไม้ veneer

Edge version same as veneer
ขอบแบบไม้ veneer



Oak veneer
สีไม้
Oak veneer



Ash veneer
สีไม้
Ash veneer

Note

Rear table panel and under unit drawer have the same colour as the table base.

หมายเหตุ

แผงหลังและชุดลิ้นชักใต้โต๊ะเป็นสีเดียวกับโครงฐานโต๊ะ

We reserve the right to alter specifications without notice (HTH Furniture Fittings 2023). บริษัทฯ ขอสงวนการเปลี่ยนแปลงรายละเอียดโดยไม่มีแจ้งล่วงหน้า (HTH อุปกรณ์เฟอร์นิเจอร์ 2566).

JobTable Homeoffice workplace

โต๊ะทำงาน JobTable สำหรับ Homeoffice

Desk control™ Add-on set

ชุดอุปกรณ์เสริม ควบคุมโต๊ะ



Note

You will find the software for downloading free of charge at www.hafele.com

Desk control™ is available for Windows and Mac.

หมายเหตุ

สามารถดาวน์โหลดซอฟต์แวร์ฟรีได้ที่ www.hafele.com

ชุดอุปกรณ์เสริมควบคุมโต๊ะรองรับสำหรับ Windows และ Mac

- Height adjustment of table via PC using software
- Motivational sit/stand reminders
- Clear statistics
- ปรับระดับความสูงของโต๊ะผ่านคอมพิวเตอร์
- ระบบเตือน การนั่งหรือยืน เพื่อหลักการยศาสตร์
- มีการบันทึกข้อมูลการปรับตั้งค่า



Supplied with

1 USB cable for computer connection

1 T-splitter

ประกอบด้วย

สาย USB เชื่อมต่อคอมพิวเตอร์ 1 เส้น

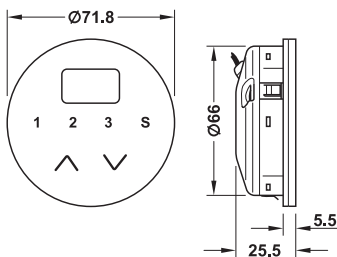
ตัวแยกสัญญาณ 1 ชิ้น

Area of application การใช้งาน	Cat. No. รหัสสินค้า
Suitable for JobTable table base series เหมาะสำหรับรุ่น JobTable	633.03.401

Packing: 1 set
ขนาดบรรจุ: 1 ชุด

Operating unit

ชุดควบคุมการทำงาน



- Material: Plastic
- Diameter: 71.8 mm
- Functionality: Up/down control with arrow keys, programming of up to 3 height settings possible
- Cable length: 1,580 mm
- Installation: Flush recess mounting

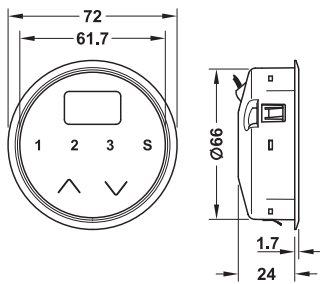
- วัสดุ: พลาสติก
- ขนาด: 71.8 มม.
- การทำงาน: ควบคุม ปรับขึ้น-ลง ตามลูกศร สามารถบันทึกระดับความสูงได้ 3 ระดับ
- ความยาวสาย: 1,580 มม.
- การติดตั้ง: ติดตั้งแบบฝังกับพื้นโต๊ะ

Colour สี	Cat. No. รหัสสินค้า
Traffic white RAL 9016 สีขาว Traffic RAL 9016	633.52.730
Graphite black RAL 9011 สีดำกราฟไฟท์ RAL 9011	633.52.330

Packing: 1 pc.
ขนาดบรรจุ: 1 ชิ้น

Operating unit with rim

ชุดควบคุมการทำงาน พร้อมกรอบแบบมีปีก



- Material: Plastic
- Diameter: 72.0 mm
- Functionality: Up/down control with arrow keys, programming of up to 3 height settings possible
- Cable length: 1,580 mm
- Installation: Flush recess mounting with rim

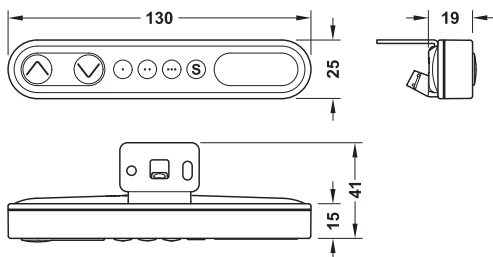
- วัสดุ: พลาสติก
- ขนาด: 72.0 มม.
- การทำงาน: ควบคุม ปรับขึ้น-ลง ตามลูกศร สามารถบันทึกระดับความสูงได้ 3 ระดับ
- ความยาวสาย: 1,580 มม.
- การติดตั้ง: ติดตั้งแบบฝังกับพื้นโต๊ะ

Colour สี	Cat. No. รหัสสินค้า
Traffic white RAL 9016 สีขาว Traffic RAL 9016	642.71.271
Graphite black RAL 9011 สีดำกราฟไฟท์ RAL 9011	642.71.270

Packing: 1 pc.
ขนาดบรรจุ: 1 ชิ้น

Operating unit with programmable lift height restriction

ชุดควบคุมการทำงาน สามารถบันทึกตำแหน่งความสูงได้



- Material: Plastic
- Dim. (L x W x H): 130 x 19 x 25 mm
- Functionality: Up/down control with arrow keys, programming of up to 3 height settings possible, programmable lift height restriction
- Cable length: 1,700 mm
- Installation: For screw fixing with mounting bracket

- วัสดุ: พลาสติก
- ขนาด (ย x ก x ส): 130 x 19 x 25 มม.
- การทำงาน: ควบคุม ปรับขึ้น-ลง ตามลูกศร สามารถบันทึกระดับความสูงได้ 3 ระดับ
- ความยาวสาย: 1,700 มม.
- การติดตั้ง: ติดตั้งแบบยึดด้วยสลัก

Colour สี	Cat. No. รหัสสินค้า
Black สีดำ	633.03.298

Packing: 1 pc.
ขนาดบรรจุ: 1 ชิ้น

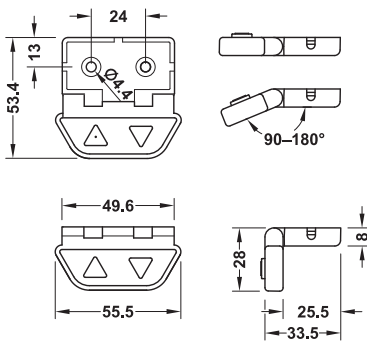
JobTable Homeoffice workplace

โต๊ะทำงาน JobTable สำหรับ Homeoffice

Vitaflex

Operating unit, standard

ควบคุมการทำงาน รุ่นมาตรฐาน



- Material: Plastic
- Dim. (L x W x H): 56 x 54 x 8 mm
- Functionality: Up/down control with arrow keys, folding operating unit
- Cable length: 1,580 mm
- Installation: For screw fixing

- ลักษณะการใช้งาน: ควบคุมการทำงาน
- วัสดุ: พลาสติก
- ขนาด (ย x ก x ส): 56 x 54 x 8 มม.
- การทำงาน: ควบคุม ปรับขึ้น-ลง ตามลูกศร และสามารถพับได้
- ความยาวสาย: 1,580 มม.
- การติดตั้ง: ติดตั้งแบบยึดด้วยสกรู

Colour สี	Cat. No. รหัสสินค้า
Anthracite grey สีเทาแอนทราไซต์	633.52.230

Packing: 1 pc.
ขนาดบรรจุ: 1 ชิ้น

Control unit

ชุดควบคุม



- Area of application: For controlling electrically adjustable end frame
- Version: With overload protection and soft start/stop function
- Installation: Fixing with Velcro tape

- ลักษณะการใช้งาน: สำหรับควบคุมระบบไฟฐานโต๊ะ
- รูปแบบ: มีระบบป้องกันไฟเกินกำลังและไม่สะดุด
- การติดตั้ง: ยึดติดด้วยเทปแบบ Velcro

Supplied with	ประกอบด้วย	
1 Control unit	ชุดควบคุม	1 ชุด
1 Mains lead	สายไฟ	1 ชุด
2-4 Motor cables	สายมอเตอร์	2-4 ชิ้น

Suitable for เหมาะสำหรับ	Wattage กำลังไฟฟ้า	Nominal voltage กำลังไฟฟ้า	Cat. No. รหัสสินค้า
2 End frames โครงปลายปิด 2	200 W	AC 230 V	633.52.022
3 End frames โครงปลายปิด 3	300 W	AC 100-240 V	633.52.023
4 End frames โครงปลายปิด 4			633.52.024

Packing: 1 set
ขนาดบรรจุ: 1 ชุด

Interconnecting lead for control units

สายเชื่อมต่อ สำหรับเชื่อมต่อชุดควบคุม



Area of application ลักษณะการใช้งาน:	Cat. No. รหัสสินค้า
For connecting 2 control units สำหรับเชื่อมต่อชุดควบคุม	642.71.247

Packing: 1 pc.
ขนาดบรรจุ: 1 ชิ้น

Extension lead for corpus lift

สายต่อขยาย สำหรับชุดควบคุมการทำงาน



Length mm ยาว มม.	Cat. No. รหัสสินค้า
2,500	642.71.246

Packing: 1 pc.
ขนาดบรรจุ: 1 ชิ้น

Lead for corpus lift

สายไฟ สำหรับชุดควบคุมการทำงาน



- Area of application: Between lift unit and control unit
(Optional, where standard lead of 1,000 mm is not sufficient)
- ลักษณะการใช้งาน: ใช้เชื่อมต่อระหว่างชุดมอเตอร์กับชุดควบคุม
(ใช้ในกรณีที่ชุดสายไฟมาตรฐานที่มาพร้อมชุดยาว 1 เมตร ไม่เพียงพอ)

Length mm ยาว มม.	Cat. No. รหัสสินค้า
2,500	642.71.242

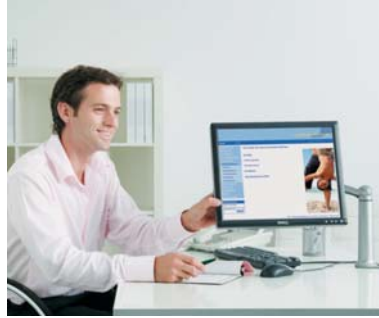
Packing: 1 pc.
ขนาดบรรจุ: 1 ชิ้น

Spacious and ergonomic workplace with Ellipta swivel arms for lat screen monitors

แขนหมุนสำหรับจอแบน Ellipta เพื่อสถานที่ทำงานที่กว้างขวางและเหมาะกับสรีระ



For more flexibility
เพื่อความยืดหยุ่นที่มากขึ้น



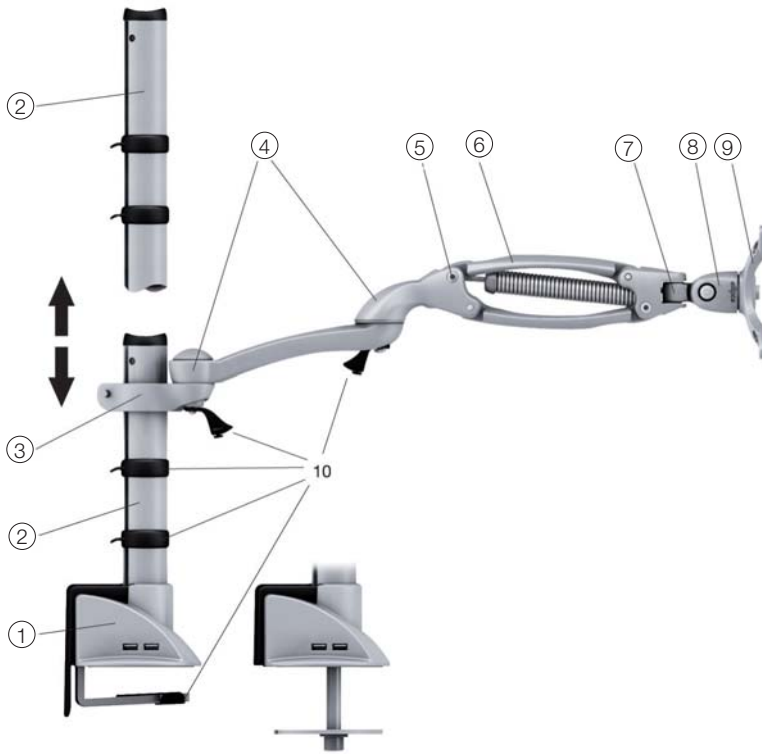
Better communication
เพื่อการสื่อสารที่ดีขึ้น



More creative freedom
อิสระสร้างสรรค์มากขึ้น

- Area of application: For clamp fixing or through bolt fitting to desktop with desk pole or as wall mounted holder
- Load bearing capacity: 3-5 kg and 5-7 kg, continuously adjustable to suit device weight
- Material: Aluminium
- Finish: Powder coated, white aluminium, RAL 9006
- Adjustment facility: Vertically max. 228 mm with 5 pivot points
- Cable duct: With clip system in desk pole and swivel arm
- Height adjustment: Continuous
- Connection: 4 x USB

- ลักษณะการติดตั้ง: สำหรับยึดแบบหนีบหรือยึดด้วยแกนเกลียวบริเวณที่หน้าจอที่เสาคู่โต๊ะหรือยึดกับผนัง
- รองรับน้ำหนักได้: 3-5 กก. และ 5-7 กก. ปรับระดับได้ต่อเนื่องเพื่อให้เหมาะสมกับน้ำหนักอุปกรณ์
- วัสดุ: อะลูมิเนียม
- สี: สีพ่น สีขาวอะลูมิเนียม RAL 9006
- การปรับความสูง: ปรับความสูงได้มากที่สุด 228 มม. ด้วยจุดหมุนทั้งหมด 5 จุด
- ท่อสายเคเบิล: หนีบเข้าบริเวณเสาและแขนฐาน
- ปรับความสูงได้: ปรับระดับแบบต่อเนื่อง
- การเชื่อมต่อ: 4 x USB



- | | |
|---|---|
| <p>① Desk pole with 4 USB ports, with concealed clamp fixing or secured through hole up to Ø 80 mm, tightening range 8–75 mm</p> <p>② Table fixing height 260 or 570 mm</p> <p>③ Clamp fixing for toolless / continuous height adjustment</p> <p>④ Flexible pivoting action approx. 180° to both sides</p> <p>⑤ Spring continuously adjustable</p> <p>⑥ Vertical lift 228 mm for optimal height adjustment</p> <p>⑦ 90° pivoting action to the left and right</p> <p>⑧ 85° pivoting action upwards and downwards</p> <p>⑨ Carrier plate complies with the VESA mounting standards 75/100, rotates through 180°, horizontal or vertical monitor position</p> <p>⑩ Cable holders on swivel arm and on base pole allow reliable and tidy cable routing</p> | <p>① เสาคณะพร้อม USB 4 ช่อง ติดตั้งได้ทั้งแบบหนีบหรือยึดด้วยแกนเกลียวรองรับสายได้ขนาดใหญ่ถึง Ø 80 มม. ความหนาตั้งแต่ 8- 75 มม.</p> <p>② โตะยึดความสูง 260 หรือ 570 มม.</p> <p>③ ปรับความสูงแบบต่อเนื่องด้วยการหนีบโดยไม่ใช้เครื่องมือในการปรับ</p> <p>④ แขนหมุนสามารถปรับทิศทาง 180° ทั้ง 2 ด้าน</p> <p>⑤ สปริงใช้สำหรับปรับหน้าจอได้อย่างต่อเนื่อง</p> <p>⑥ ปรับความสูงที่เหมาะสมในแนวตั้งได้ 228 มม.</p> <p>⑦ หมุนได้ 90° ทั้งซ้ายและขวา</p> <p>⑧ หมุนได้ 85° ทั้งบนและล่าง</p> <p>⑨ เฟลทรับหน้าจอตตามมาตรฐานของ VESA ติดตั้ง 75/100, หมุนได้ 180° สามารถติดตั้งหน้าจอได้ทั้งแนวตั้งและแนวนอน</p> <p>⑩ ที่ยึดสายไฟของแขนหมุนและเสาคณะสำหรับยึดตรึงสายไฟและเก็บสายไฟให้เรียบร้อย</p> |
|---|---|

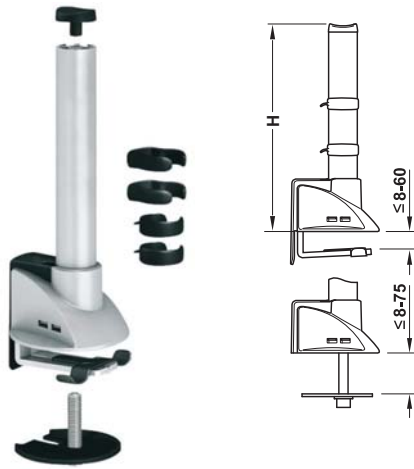
We reserve the right to alter specifications without notice (HTH Furniture Fittings 2023). บริษัทฯ ขอสงวนการเปลี่ยนแปลงรายละเอียดโดยไม่มีแจ้งล่วงหน้า (HTH อุปกรณ์เฟอร์นิเจอร์ 2566).

Monitor support Ellipta

แขนยึดหน้าจอ Ellipta

Desk pole for clamp fixing and through bolt fitting

เสาพร้อมฐาน สำหรับยึดแบบหนีบและสลักยึด



Supplied with

- 1 Desk pole
- 1 Pole
- 4 Cable holders
- 1 Cap

ประกอบด้วย

- ฐานเสา 1 ชิ้น
- เสา 1 ชิ้น
- อุปกรณ์รัดสายไฟ 4 ชิ้น
- ฝาปิด 1 ชิ้น

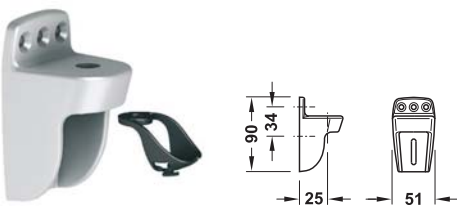
Height H mm ความสูง H มม.	Cat. No. รหัสสินค้า
290	818.12.881
570	818.12.883

Packing: 1 set

ขนาดบรรจุ: 1 ชุด

Wall bracket

ตัวยึดผนัง



Supplied with

- 1 Wall bracket
- 1 Cable holder

ประกอบด้วย

- ตัวยึดผนัง 1 ชิ้น
- อุปกรณ์รัดสายไฟ 1 ชิ้น

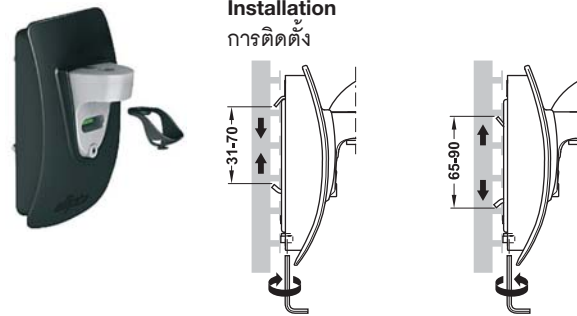
Version รูปแบบ:	Cat. No. รหัสสินค้า
For two swivel arms สำหรับสองแขนหมุน	818.11.980

Packing: 1 set

ขนาดบรรจุ: 1 ชุด

Panel wall bracket

แผงยึดผนัง



Supplied with

- 1 Panel wall bracket
- 1 Cable holder

ประกอบด้วย

- แผงยึดผนัง 1 ชิ้น
- อุปกรณ์รัดสายไฟ 4 ชิ้น

	Cat. No. รหัสสินค้า
Panel wall bracket แผงยึดผนัง	818.11.981

Packing: 1 set

ขนาดบรรจุ: 1 ชุด

Sliding clamp

แคลมป์เลื่อน



Supplied with

- 1 Sliding clamp
- 1 Cable holder

ประกอบด้วย

- อุปกรณ์ปรับระดับความสูง 1 ชิ้น
- อุปกรณ์รัดสายไฟ 1 ชิ้น

Area of application ลักษณะการใช้งาน	Cat. No. รหัสสินค้า
To attach swivel arm to base column สำหรับติดแขนหมุนกับเสาฐาน	818.11.969

Packing: 1 set

ขนาดบรรจุ: 1 ชุด

Double sliding clamp

ตัวปรับความสูงหน้าจอคู่



Supplied with

1 Double sliding clamp
4 Cable holders

ประกอบด้วย

อุปกรณ์ปรับระดับความสูงแบบจอคู่ 1 ชิ้น
อุปกรณ์รัดสายไฟ 4 ชิ้น

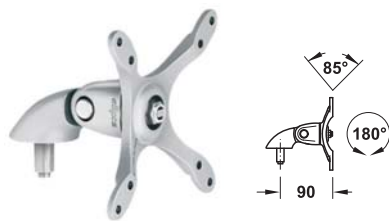
Area of application ลักษณะการใช้งาน	Cat. No. รหัสสินค้า
For mounting two swivel arms on one level โดยติดตั้งสองแขนหมุนในระดับเดียว	818.11.965

Packing: 1 set

ขนาดบรรจุ: 1 ชุด

Swivel arm, short, without height adjustment

แขนหมุนรุ่นสั้น ปรับความสูงไม่ได้



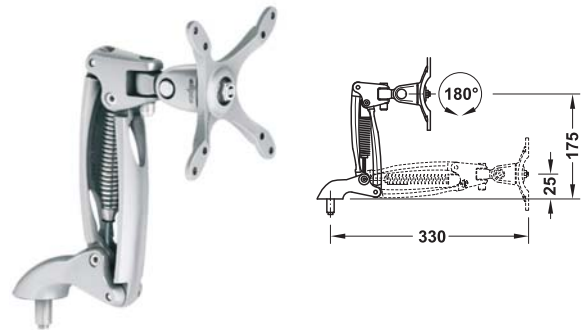
Load bearing capacity kg รับน้ำหนักได้ กก.	Cat. No. รหัสสินค้า
3.5-5	818.11.976
5-7.5	818.11.977

Packing: 1 pc.

ขนาดบรรจุ: 1 ชิ้น

Swivel arm, medium, with height adjustment

แขนหมุนรุ่นกลาง ปรับความสูงได้



Load bearing capacity kg รับน้ำหนักได้ กก.	Cat. No. รหัสสินค้า
3.5-5	818.11.942
5-7.5	818.11.952

Packing: 1 pc.

ขนาดบรรจุ: 1 ชิ้น

Swivel arm, medium, without height adjustment

แขนหมุนรุ่นกลาง ปรับความสูงไม่ได้



Supplied with

1 Swivel arm, short
1 Extension arm
1 Cable holder

ประกอบด้วย

แขนหมุนรุ่นสั้น 1 ชิ้น
แขนยึด 1 ชิ้น
อุปกรณ์รัดสายไฟ 1 ชิ้น

Load bearing capacity kg รับน้ำหนักได้ กก.	Cat. No. รหัสสินค้า
3.5-5	818.11.958
5-7.5	818.11.959

Packing: 1 set

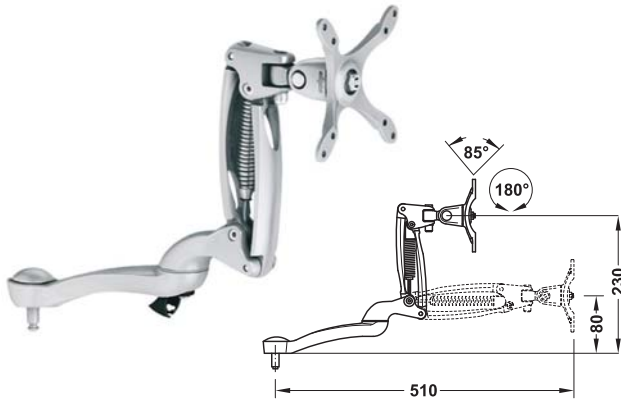
ขนาดบรรจุ: 1 ชุด

Monitor support Ellipta

แขนยึดหน้าจอ Ellipta

Swivel arm, long, with height adjustment

แขนหมุนร่นยาว ปรับความสูงได้



Supplied with

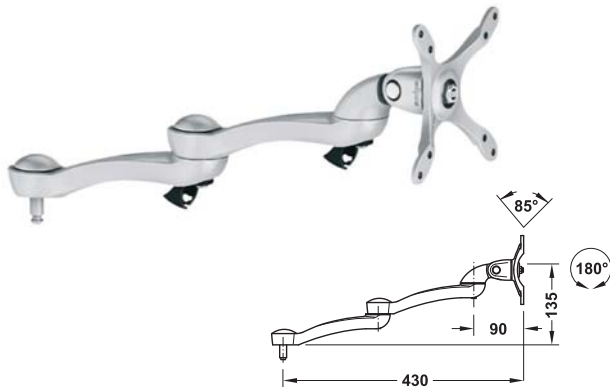
Supplied with	ประกอบด้วย	
1 Swivel arm, long	แขนหมุนร่นยาว	1 ชิ้น
1 Extension arm	แขนยึด	1 ชิ้น
1 Cable holder	อุปกรณ์รัดสายไฟ	1 ชิ้น

Load bearing capacity kg รับน้ำหนักได้ กก.	Cat. No. รหัสสินค้า
3.5-5	818.11.903
5-7.5	818.11.932

Packing: 1 set
ขนาดบรรจุ: 1 ชุด

Swivel arm, long, without height adjustment

แขนหมุนร่นยาว ปรับความสูงไม่ได้



Supplied with

Supplied with	ประกอบด้วย	
1 Swivel arm, long	แขนหมุนร่นยาว	1 ชิ้น
1 Extension arm	แขนยึด	1 ชิ้น
1 Cable holder	อุปกรณ์รัดสายไฟ	1 ชิ้น

Load bearing capacity kg รับน้ำหนักได้ กก.	Cat. No. รหัสสินค้า
3.5-5	818.11.938
5-7.5	818.11.939

Packing: 1 set
ขนาดบรรจุ: 1 ชุด

Laptop support

ตัวรับแล็ปท็อป



- Area of application: For supporting laptops or telephones, suitable for all Ellipta swivel arms
- Material: Steel
- Colour: White aluminium, RAL 9006

- ลักษณะการติดตั้ง: ใช้สำหรับวางแล็ปท็อปหรือโทรศัพท์บนแขน Ellipta
- วัสดุ: เหล็ก
- สี: สีขาวอะลูมิเนียม RAL 9006

Note

Optimum use especially with Ellipta swivel arms without height adjustment.

หมายเหตุ

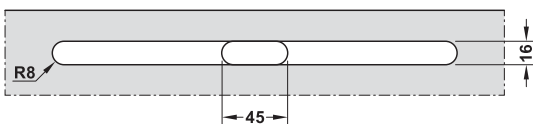
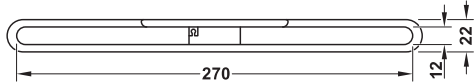
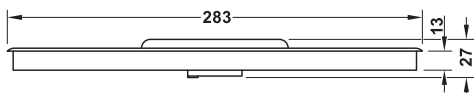
ใช้สำหรับงานที่เหมาะสมสำหรับแขน Ellipta ที่ปรับระดับความสูงไม่ได้

Dim. (L x W) mm ขนาด (ย x ก) มม.	Cat. No. รหัสสินค้า
300 x 300	818.10.990

Packing: 1 pc.
ขนาดบรรจุ: 1 ชิ้น

Tablet support, for groove mounting

ที่วางแท็บเล็ตสำหรับติดตั้งแบบเจาะร่อง



- Area of application: For accommodating tablets up to 10 inch (crossways)
- Version: With outlet and fixing facility for one charging cable
- Material: Plastic
- Installation: For groove mounting in table top, routing radius R8

- ลักษณะการติดตั้ง: สำหรับรองแท็บเล็ตขนาดไม่เกิน 10 นิ้ว
- รูปแบบ: พร้อมเต้าเสียบและอุปกรณ์ยึดสำหรับสายชาร์จหนึ่งเส้น
- วัสดุ: พลาสติก
- การติดตั้ง: สำหรับการติดตั้งแบบเจาะร่องบนโต๊ะขนาดรัศมี R8

Colour สี	Cat. No. รหัสสินค้า
Silver coloured สีเงิน	631.42.950
Black สีดำ	631.42.350

Packing: 1 pc.
ขนาดบรรจุ: 1 ชิ้น

Cable outlet

รูร้อยสายไฟ



Drilling Ø60 or Ø80 mm, two-piece, round, with swivelling section in cover

รูเจาะ Ø60 หรือ Ø80 มม. 2 ชิ้น แบบกลม พร้อมแป้นหมุนในฝาปิด



- Material: Plastic
- Cable cut-out: 20 x 30 mm (Ø60 mm), 20 x 45 mm (Ø80 mm)
- Installation: Press fitting
- วัสดุ: พลาสติก
- รูร้อยสายไฟ: 20 x 30 มม. (Ø60 มม.), 20 x 45 มม. (Ø80 มม.)
- การติดตั้ง: ติดตั้งแบบกด

Drilling Ø mm รูเจาะ Ø มม.	Finish สี	Cat. No. รหัสสินค้า
60	Gold coloured สีทอง	428.96.802
	Chrome coloured สีโครม	428.96.202
	Stainless steel coloured สีสแตนเลสสตีล	631.21.002
	White aluminium, RAL 9006 สีขาวอะลูมิเนียม RAL 9006	428.96.902
	White สีขาว	428.96.702
	Light grey สีเทาอ่อน	428.96.502
	Beige สีเบจ	428.96.402
	Sepia brown สีน้ำตาลซีเปีย	428.96.102
	Black สีดำ	428.96.302

Packing: 1 or 100 pc.

ขนาดบรรจุ: 1 หรือ 100 ชิ้น

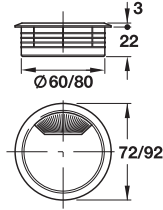
Drilling Ø mm รูเจาะ Ø มม.	Finish สี	Cat. No. รหัสสินค้า
80	Chrome coloured สีโครม	428.96.204
	Stainless steel coloured สีสแตนเลสสตีล	631.21.004
	White aluminium, RAL 9006 สีขาวอะลูมิเนียม RAL 9006	428.96.904
	White สีขาว	428.96.704
	Light grey สีเทาอ่อน	428.96.504
	Beige สีเบจ	428.96.404
	Sepia brown สีน้ำตาลซีเปีย	428.96.104
	Black สีดำ	428.96.304

Packing: 1 or 100 pc.

ขนาดบรรจุ: 1 หรือ 100 ชิ้น

Drilling Ø60 or Ø80 mm, two-piece, round, with swivelling section in cover

รูเจาะ Ø60 หรือ Ø80 มม. 2 ชั้น แบบกลม พร้อมแป้นหมุนแบบสปริงในฝาปิด



- Material: Plastic
- Cable cut-out: 15 x 30 mm (Ø 60 mm), 20 x 45 mm (Ø 80 mm)
- Installation: Press fitting

- วัสดุ: พลาสติก
- รูร้อยสายไฟ: 15 x 30 มม. (Ø60 มม.), 20 x 45 มม. (Ø80 มม.)
- การติดตั้ง: ติดตั้งแบบกด

Drilling Ø mm รูเจาะ Ø มม.	Finish สี	Cat. No. รหัสสินค้า
60	Chrome coloured สีโครม	429.97.231
	Stainless steel coloured สีสแตนเลสสตีล	631.21.012
	White aluminium, RAL 9006 สีขาวอะลูมิเนียม RAL 9006	429.99.212
	White สีขาว	429.99.726
	Beige สีเบจ	429.99.422
	Black สีดำ	429.99.324

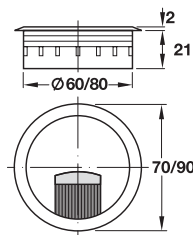
Packing: 1 or 100 pc.
ขนาดบรรจุ: 1 หรือ 100 ชิ้น

Drilling Ø mm รูเจาะ Ø มม.	Finish สี	Cat. No. รหัสสินค้า
80	Chrome coloured สีโครม	429.97.240
	Stainless steel coloured สีสแตนเลสสตีล	631.21.014
	White aluminium, RAL 9006 สีขาวอะลูมิเนียม RAL 9006	429.99.214
	White สีขาว	429.99.744
	Light grey สีเทาอ่อน	429.99.548
	Beige สีเบจ	429.99.440
	Black สีดำ	429.99.342

Packing: 1 or 100 pc.
ขนาดบรรจุ: 1 หรือ 100 ชิ้น

Drilling Ø60 or Ø80 mm, two-piece, round, with flexible brush seal

รูเจาะ Ø60 หรือ Ø80 มม. 2 ชั้น แบบกลม พร้อมซีลแบบแปรงยืดหยุ่นได้



- Material: Plastic
- Colour: Brush seal black
- Cable cut-out: 20 x 25 mm (Ø60 mm), 25 x 40 mm (Ø80 mm)
- Installation: Press fitting

- วัสดุ: พลาสติก
- สี: ซีลแบบแปรง สีดำ
- รูร้อยสายไฟ: 20 x 25 มม. (Ø60 มม.), 25 x 45 มม. (Ø80 มม.)
- การติดตั้ง: ติดตั้งแบบกด

Drilling Ø mm รูเจาะ Ø มม.	Finish สี	Cat. No. รหัสสินค้า
60	Stainless steel coloured สีสแตนเลสสตีล	631.35.013
	White aluminium, RAL 9006 สีขาวอะลูมิเนียม RAL 9006	631.35.212
	Black สีดำ	631.35.312

Packing: 1 or 100 pc.
ขนาดบรรจุ: 1 หรือ 100 ชิ้น

Drilling Ø mm รูเจาะ Ø มม.	Finish สี	Cat. No. รหัสสินค้า
80	Stainless steel coloured สีสแตนเลสสตีล	631.35.015
	White aluminium, RAL 9006 สีขาวอะลูมิเนียม RAL 9006	631.35.214
	Black สีดำ	631.35.314

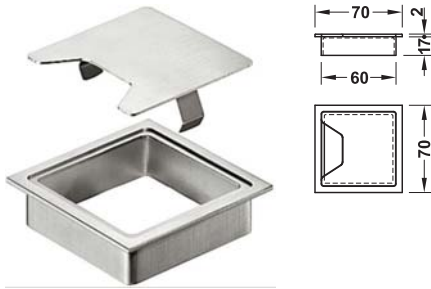
Packing: 1 or 100 pc.
ขนาดบรรจุ: 1 หรือ 100 ชิ้น

Cable outlet

รูร้อยสายไฟ

Cut-out dimension 70 x 70 mm

รูร้อยสายไฟขนาด 70 x 70 มม.



- Version: 2-piece, square
- Installation: For press fitting

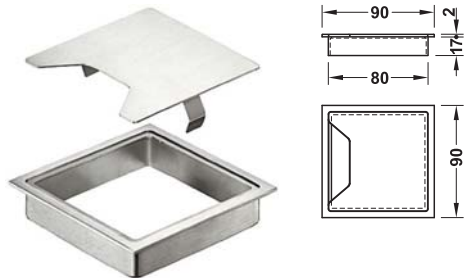
- รูปแบบ: 2 ชิ้น, ทรงเหลี่ยม
- การติดตั้ง: ติดตั้งแบบกด

Material วัสดุ:	Cat. No. รหัสสินค้า
Stainless steel matt สแตนเลสสตีลด้าน	631.04.062

Packing: 1 pc.
ขนาดบรรจุ: 1 ชิ้น

Cut-out dimension 90 x 90 mm

รูร้อยสายไฟขนาด 90 x 90 มม.



- Version: 2-piece, square
- Installation: For press fitting

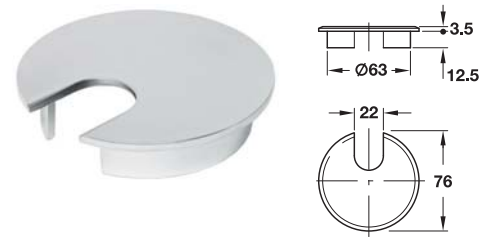
- รูปแบบ: 2 ชิ้น, ทรงเหลี่ยม
- การติดตั้ง: ติดตั้งแบบกด

Material วัสดุ:	Cat. No. รหัสสินค้า
Stainless steel matt สแตนเลสสตีลด้าน	631.04.064

Packing: 1 pc.
ขนาดบรรจุ: 1 ชิ้น

Drill hole Ø76 mm

รูเจาะ Ø76 มม.



- Cable cut-out: 22 mm
- Version: 1-piece, round
- Installation: For glue fixing

- รูร้อยสาย: 22 มม.
- รูปแบบ: 1 ชิ้น, ทรงกลม
- การติดตั้ง: ใช้ติดด้วยกาว

Material วัสดุ:	Finish สี	Cat. No. รหัสสินค้า
Zinc alloy ซิงค์อัลลอยด์	Chrome plated matt สีโครมด้าน	429.94.458

Packing: 1 or 10 pc.
ขนาดบรรจุ: 1 หรือ 10 ชิ้น

Drill hole Ø71 mm

รูเจาะ Ø71 มม.



- Cable cut-out: 10 x 17 mm
- Version: 2-piece, round, with all-round, flat bevel
- Installation: For push fixing

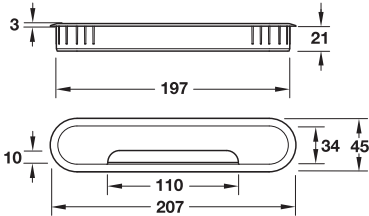
- รูร้อยสาย: 10 x 17 มม.
- รูปแบบ: 2 ชิ้น, ทรงกลม, ฝาปิดเรียบ
- การติดตั้ง: ติดตั้งแบบกด

Material วัสดุ:	Finish สี	Cat. No. รหัสสินค้า
Stainless steel สแตนเลสสตีล	Finely sanded สีสแตนเลสขัดเงา	631.04.000

Packing: 1 or 20 pc.
ขนาดบรรจุ: 1 หรือ 20 ชิ้น

Cable outlet, oval, 207 mm

รูร้อยสายไฟวงรี ขนาด 207 มม.



- Version: 2-piece, removable lid
- Installation: For inserting and glue fixing

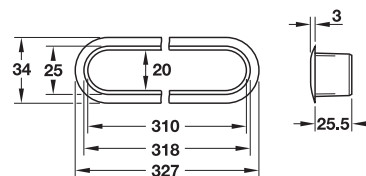
- รูปแบบ: 2 ชิ้น, เปิดฝาได้
- การติดตั้ง: ใช้ติดด้วยกาว

Material วัสดุ:	Finish สี	Cat. No. รหัสสินค้า
Plastic พลาสติก	Stainless steel coloured สีสแตนเลสสตีล	631.36.001
	White aluminium coloured RAL 9006 อะลูมิเนียม สีขาว RAL 9006	631.36.200
	Black coloured สีดำ	631.36.300

Packing: 1 pc.
ขนาดบรรจุ: 1 ชิ้น

Paper guide

ช่องสอดกระดาษ



- Area of application: For continuous paper forms
- Guiding paper through 310 x 20 mm
- Installation: For inserting and glue fixing

- ลักษณะการใช้งาน: สำหรับใส่กระดาษ
- ช่องสอดกระดาษ 310 x 20 มม.
- การติดตั้ง: ใช้ติดด้วยกาว

Material วัสดุ:	Finish สี	Cat. No. รหัสสินค้า
Plastic พลาสติก	Stainless steel coloured สีสแตนเลสสตีล	631.36.070
	Light grey coloured สีเทาอ่อน	429.98.514
	Black coloured สีดำ	429.98.318

Packing: 1 pc.
ขนาดบรรจุ: 1 ชิ้น