



10

Table and Furniture Base Fittings

อุปกรณ์ขาโต๊ะและเฟอร์นิเจอร์



Table Fittings

อุปกรณ์ประกอบโต๊ะ



Corner brace ตัวยึดขาโต๊ะ	10.8
Table top connector ตัวต่อพื้นโต๊ะ	10.10
Table top swivel fitting อุปกรณ์หมุนหน้าโต๊ะ	10.11
Folding centre leaf table fitting อุปกรณ์พับหน้าโต๊ะตรงกลาง	10.12
Ball bearing runner รางลื่นขั้วลูกปืน	10.15
Roller runner รางลื่นขั้วลูกกลิ้ง	10.16, 10.20
Swivel pull-out อุปกรณ์หมุนดึงหน้าโต๊ะ	10.19
Pull-out and folding leaf table fitting อุปกรณ์ดึงและพับหน้าโต๊ะ	10.21
Swivel support อุปกรณ์รองรับแบบหมุน	10.22
TKB Drop table leaf fitting อุปกรณ์พับเก็บหน้าโต๊ะ TKB	10.23
Folding bracket/fitting/leaf hinge จากพับได้/อุปกรณ์บานพับ/บานพับ	10.25
Two-column lift ลิฟท์ยกแบบเสาคู่	10.26

10

Furniture Legs

ขาเฟอร์นิเจอร์



Table base เฟรมโต๊ะ	10.27
Table leg ขาโต๊ะ	10.27
Rondella Table leg ขาโต๊ะ Rondella	10.29
Furniture leg ขาเฟอร์นิเจอร์	10.30

We reserve the right to alter specifications without notice (HTH Furniture Fittings 2023).
บริษัทฯ ขอสงวนสิทธิ์ในการเปลี่ยนแปลงรายละเอียดโดยไม่มีการแจ้งล่วงหน้า (HTH อุปกรณ์เฟอร์นิเจอร์ 2566).



Furniture Castors

ลูกล้อเฟอร์นิเจอร์



Design furniture castor ลูกล้อแบบดีไซน์	10.35
Furniture castor, press fitting ลูกล้อเฟอร์นิเจอร์ ติดตั้งแบบกด	10.36
Ball castor/Castor for bedding box ลูกล้อแบบฝัง/ลูกล้อสำหรับคอกเตียง	10.38
Furniture castor with steel housing/soft running surface ลูกล้อเฟอร์นิเจอร์พร้อมแฮ็สซิ่งเหล็ก/แบบพื้นผิวสัมผัสนุ่ม	10.39, 10.43
Heavy duty castor with soft running surface ลูกล้อรับน้ำหนักสูงแบบพื้นผิวสัมผัสนุ่ม	10.40, 10.42

Plinth Adjusting Fittings

ขารองเฟอร์นิเจอร์แบบปรับได้



Functional furniture foot ขาเฟอร์นิเจอร์แบบเคลื่อนที่ได้	10.44
AXILO™ 78 Plinth adjusting fitting system ระบบปรับความสูงฐานตู้ โดย AXILO™ 78	10.48
AXILO™ 48 Plinth adjusting fitting system ระบบปรับความสูงฐานตู้ โดย AXILO™ 48	10.53
Adjustable plinth foot ขารองเฟอร์นิเจอร์แบบปรับได้	10.55
Thread M8 and M10 แกนเกลียว M8 และ M10	10.57
Screw on bracket/Fixing element ฉากยึด/อุปกรณ์สำหรับติดตั้ง	10.59
Plinth adjusting fitting/Height adjustable furniture foot ขารองเฟอร์นิเจอร์แบบปรับได้/ขาเฟอร์นิเจอร์มีตัวปรับระดับ	10.61, 10.62

Furniture Glides

ขารองเฟอร์นิเจอร์



Base elements ติดตั้งที่ฐานแบบแกนเกลียว	10.65
Made of steel/felt เหล็ก/สักหลาด	10.66, 10.67
Made of sythetic felt/wool felt ผ้าสักหลาด/ผ้าขนสัตว์	10.68, 10.69



	Page หน้า	Table top type ลักษณะหน้าโต๊ะ						Pull-out แบบดึง					Accessories อุปกรณ์เสริม	
		Additional extension leaves หน้าโต๊ะแบบขยาย				Folding extension leaf หน้าโต๊ะแบบพับ		Synchronous แบบพร้อมกัน	Asynchronous แบบไม่พร้อมกัน	Front extension ขยายด้านหน้า	With support leg แบบมีขาโต๊ะ	Self supporting แบบมีตัวรับในตัว	Folding table fitting อุปกรณ์พับหน้าโต๊ะ	Swivel pull-out แบบหมุน
		1	2	3	4	1	2							
Table with frame โต๊ะพร้อมเฟรม														
		FF 10.15	/					/					/	
		FF 10.16	/					/	/				/	
		FF 10.17	/										/	/
		FF 10.19	/					/						/
Tables without frame โต๊ะแบบไม่มีเฟรม														
		FF 10.18	/	/					/					
		FF 10.20	/	/										
Extension systems for installation in cabinets ระบบยึดขยายโต๊ะแบบติดตั้งเข้ากับโต๊ะ														
		FF 10.21						/					/	
Table extension fittings อุปกรณ์ขยายโต๊ะ														
		FF 10.22	/										/	
		FF 10.23	/										/	
Table folding fittings ฉากพับได้														
		FF 10.25						/	/					

Pull-out table fittings for tables with frame

อุปกรณ์ขยายหน้าโต๊ะสำหรับโต๊ะแบบมีเฟรม

Construction

โครงสร้าง

- One-piece table base
- Separate table tops and extension leaves with table top connecting fittings and sleeves
- Extension leaves can be fitted to the table frame with a folding centre leaf table fitting.

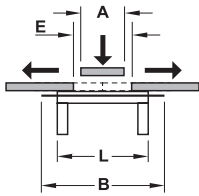
- โครงโต๊ะแบบชิ้นเดียว
- หน้าโต๊ะแบบแยกและขยายหน้าโต๊ะด้วยอุปกรณ์
- หน้าโต๊ะขยายสามารถติดตั้งบนบานเฟรมโต๊ะด้วยอุปกรณ์สำหรับพับหน้าบาน

Notes on construction

- Extending tables with closed frames can also be equipped with an extension leaf with a hinged middle section (folding centre leaf table fitting).
The folding centre leaf table fitting is required in addition to the pull-out table fitting and must be ordered separately.

หมายเหตุ

- การขยายหน้าบานแบบเฟรมปิดสามารถติดตั้งลงบนหน้าโต๊ะแบบมีบานพับตรงกลาง (อุปกรณ์สำหรับพับหน้าโต๊ะตรงกลาง)
- อุปกรณ์สำหรับพับหน้าโต๊ะตรงกลาง ต้องสั่งซื้ออุปกรณ์สำหรับดึงหน้าโต๊ะต่างหาก



A = Width of extension leaf

L = Installation length of pull-out table fitting

B = Total extension length of pull-out table fitting

E = Opening for extension leaf

A = ความกว้างของหน้าโต๊ะขยาย

L = ความยาวในการติดตั้งอุปกรณ์สำหรับดึงหน้าโต๊ะ

B = ความยาวโดยรวมของอุปกรณ์สำหรับดึงหน้าโต๊ะ

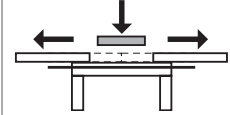
E = ระยะเปิดของหน้าโต๊ะ

Tables with frame

โต๊ะพร้อมเฟรม

Open table frame

- Separate extension leaf (separate storage)
- Folding centre leaf table fitting (integrated in table)



Separate extension leaf
หน้าโต๊ะแบบแยก

โครงโต๊ะแบบเปิด

- หน้าโต๊ะแบบแยก (จัดเก็บต่างหาก)
- อุปกรณ์พับหน้าโต๊ะตรงกลาง (ติดตั้งที่โต๊ะ)

Close table frame

- Separate extension leaf (integrated in table)
- Folding centre leaf table fitting (integrated in table)



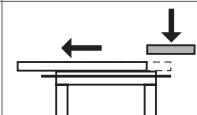
Folding centre leaf
table fitting
อุปกรณ์พับหน้าโต๊ะ
ตรงกลาง

โครงโต๊ะแบบปิด

- หน้าโต๊ะแบบแยก (ติดตั้งที่โต๊ะ)
- อุปกรณ์พับหน้าโต๊ะตรงกลาง (ติดตั้งที่โต๊ะ)

Note

Folding centre leaf table fitting must be ordered separately in addition to the pull-out table fitting.



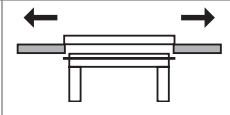
Separate extension leaf
on head side
หน้าโต๊ะแบบแยกที่ด้าน
หัวโต๊ะ

หมายเหตุ

ต้องสั่งซื้ออุปกรณ์พับหน้าตรงกลางต่างหาก
เพื่อใช้เพิ่มเติมกับอุปกรณ์ขยายโต๊ะ

Head extension

- 2 pull-out leaves

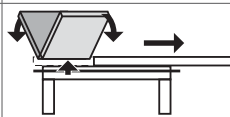


ขยายโต๊ะ

- เพื่อดึงขยายหน้าโต๊ะ 2 ด้าน

Head extension

- Open table frame
- Folding centre leaf table fitting (integrated in table)



ขยายโต๊ะ

เปิดโครงโต๊ะ

- อุปกรณ์พับหน้าโต๊ะตรงกลาง (ติดตั้งที่โต๊ะ)



Table fittings for extending tables

อุปกรณ์สำหรับยึดขยายโต๊ะ

Tables with and without frames are constructed and function in different ways.

Table with frame

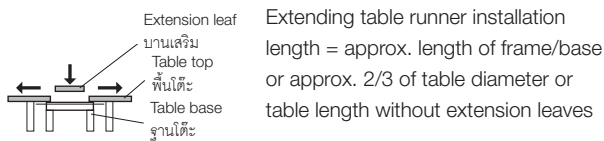
One-piece table base that does not move when the two table top halves are extended.

Table without frame

Multi-part table base that is fixed to and extended together with each table top half.

Notes on choice of extending table runners, with frame

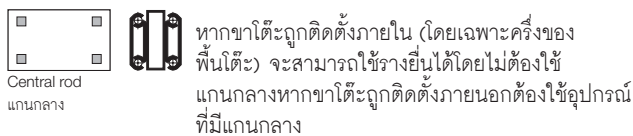
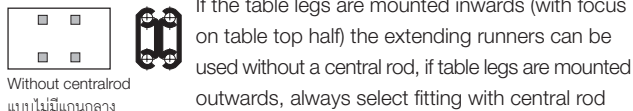
วิธีการเลือกรางโต๊ะเสริม แบบมีเฟรม



ความยาวในการติดตั้งรางโต๊ะเสริม ความยาวโดยประมาณของเฟรม/ฐาน หรือ ประมาณ 2 ใน 3 ของเส้นผ่าศูนย์กลางโต๊ะหรือความยาวโต๊ะที่ไม่รวมบานเสริม

Notes on construction

วิธีการประกอบ



Select your table type, with frame

เลือกแบบโต๊ะของคุณ

Table pushed together การประกอบโต๊ะเข้าด้วยกัน	Table construction with extension leaves การสร้างโต๊ะพร้อมบานเสริม
Round กลม	Table column แนวโต๊ะ
Oval รี	Table legs ขาโต๊ะ
Square สี่เหลี่ยมจัตุรัส	Table extension support แป้นยึดโต๊ะเสริม
Round-square สี่เหลี่ยมจัตุรัส ขอบมน	
Round-rectangular สี่เหลี่ยมผืนผ้า ขอบมน	
Rectangular สี่เหลี่ยมผืนผ้า	
Rectangular สี่เหลี่ยมผืนผ้า	

โต๊ะแบบมีและไม่มีเฟรมจะมีลักษณะการประกอบและการทำงานที่แตกต่างกันไป

สำหรับโต๊ะแบบมีเฟรม

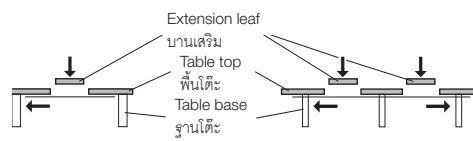
พื้นโต๊ะเสริมจะไม่สามารถใช้ได้ หากว่าหน้าโต๊ะเดิมไม่เลื่อนออกไปด้านละครึ่งทางด้านข้าง

สำหรับโต๊ะแบบไม่มีเฟรม

พื้นโต๊ะเสริมหลายชั้นจะถูกยึดและขยายเข้ากับหน้าโต๊ะเดิมที่ถูกขยายไปข้างละครึ่งแผ่นโต๊ะแต่ละส่วน

Notes on choice of extending table runners, without frame

วิธีการเลือกรางโต๊ะเสริม แบบไม่มีเฟรม



Installation length of extending table runner:

- With type A - E approx. 2/3 of the table length
- With type F - I approx. distance between table legs, extension supports etc., without extension leaves

ความยาวในการติดตั้งของรางโต๊ะเสริม

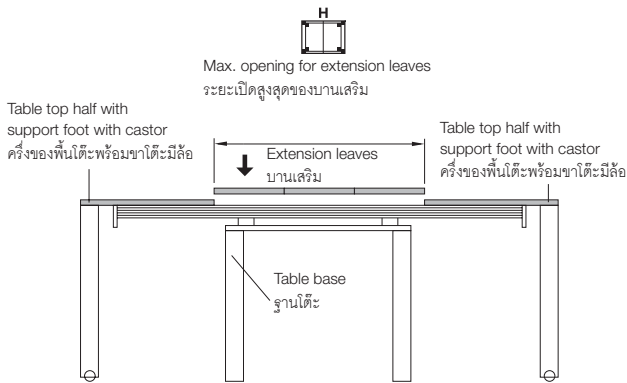
- แบบ A - แบบ E ประมาณ 2/3 ของความยาวโต๊ะ
- แบบ F - แบบ I ประมาณ ระยะห่างขาโต๊ะกับแป้นยึดแบบเลื่อนที่ไม่มีบานเลื่อน

Select your table type, without frame

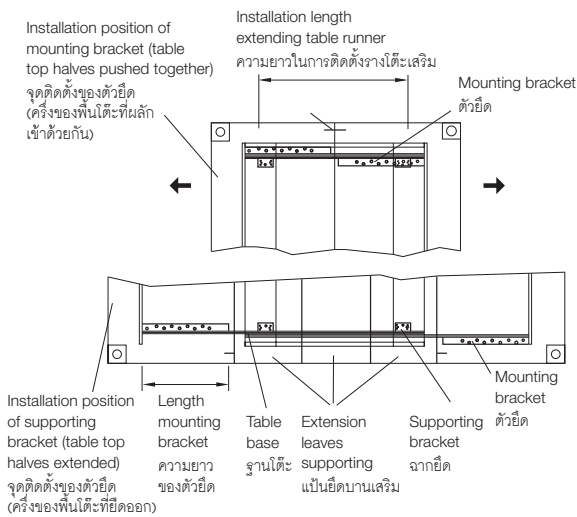
เลือกแบบโต๊ะของคุณ

Table pushed together การประกอบโต๊ะเข้าด้วยกัน	Table construction with extension leaves การสร้างโต๊ะพร้อมบานเสริม
Round กลม	Table column แนวโต๊ะ
Oval รี	Table legs ขาโต๊ะ
Square สี่เหลี่ยมจัตุรัส	Table extension support แป้นยึดโต๊ะเสริม
Rectangular สี่เหลี่ยมผืนผ้า	
Round กลม	
Oval รี	
Square สี่เหลี่ยมจัตุรัส	
Rectangular สี่เหลี่ยมผืนผ้า	

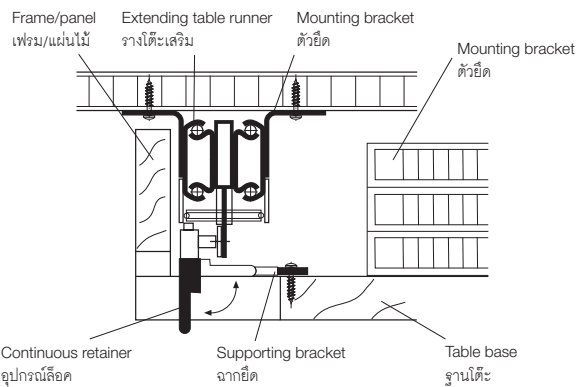
Example of table type H with frame
ตัวอย่างของโต๊ะแบบ H



Side view, extended
มุมมองด้านข้าง ส่วนที่ยืดออก

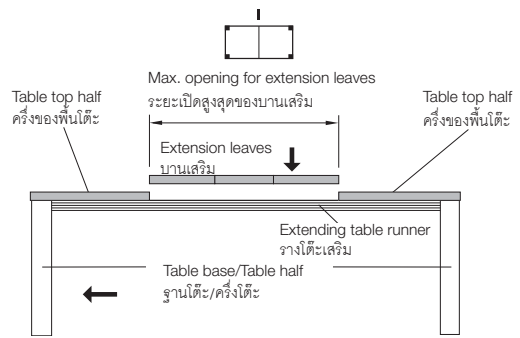


View from below, pushed together and extended
มุมมองด้านล่าง ส่วนที่ผลึกเข้าด้วยกันและยืดออก

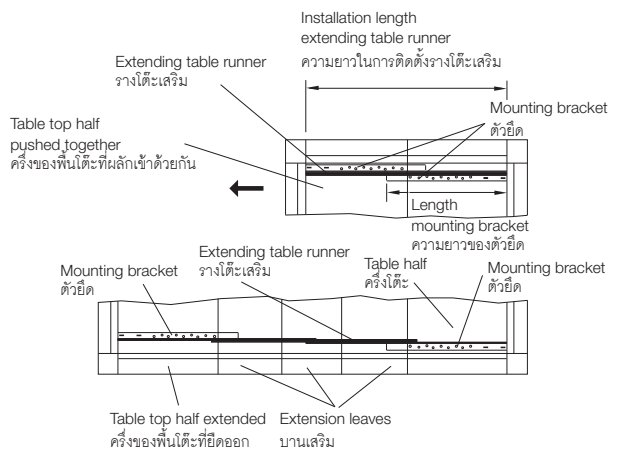


Installation of mounting bracket with extending table runner
การติดตั้งตัวยึดพร้อมรางโต๊ะเสริม

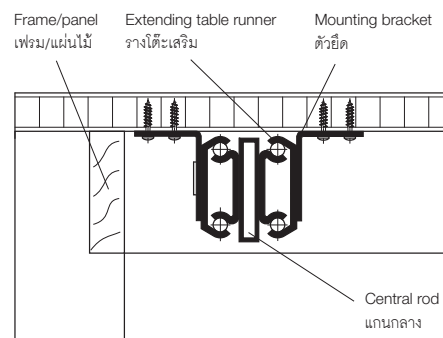
Example of table type I without frame
ตัวอย่างของโต๊ะ I



Side view, extended
มุมมองด้านข้าง ส่วนที่ยืดออก



View from below, pushed together and extended
มุมมองด้านล่าง ส่วนที่ผลึกเข้าด้วยกันและยืดออก



Installation of mounting bracket with extending table runner
การติดตั้งตัวยึดพร้อมรางโต๊ะเสริม

Mounting instructions

Fit mounting bracket with extending table runners to table tops in pushed-together position

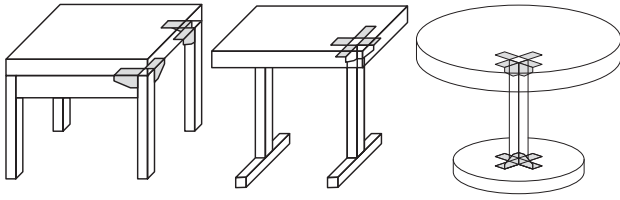
วิธีการติดตั้ง

ยึดตัวยึดพร้อมรางโต๊ะเสริมเข้ากับพื้นโต๊ะในตำแหน่งที่จะผลึกเข้าด้วยกัน

We reserve the right to alter specifications without notice (HTH Furniture Fittings 2023).
บริษัทฯ ขอสงวนสิทธิ์ในการเปลี่ยนแปลงรายละเอียดโดยไม่มีแจ้งล่วงหน้า (HTH อุปกรณ์เฟอร์นิเจอร์ 2566).

Corner brace with lateral screw fixing holes

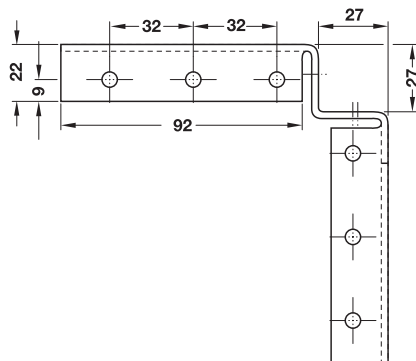
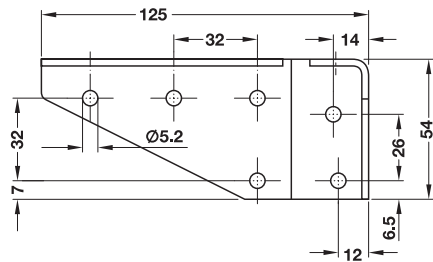
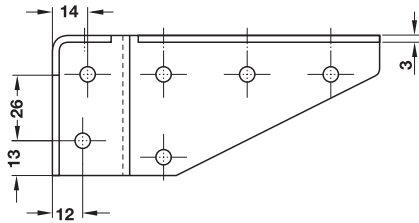
ตัวยึดขาโต๊ะ มีรูด้านข้างสำหรับขันสกรู



- Area of application: For strong corner joints, without peripheral frame can be used with wood, metal or plastics
- Material: Steel
- Finish: Galvanized
- ลักษณะการใช้งาน: สำหรับตัวต่อมุมโต๊ะที่ไม่มีเฟรมที่ขอบรอบโต๊ะสามารถใช้กับไม้ โลหะ หรือพลาสติกได้
- วัสดุ: เหล็ก
- สี: สังกะสี

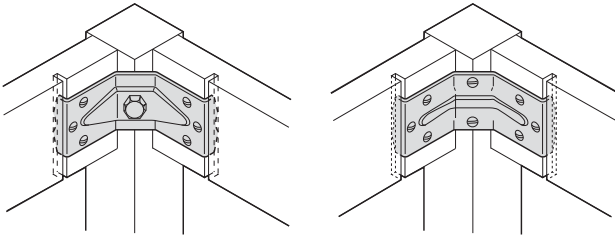
Installation การติดตั้ง	Cat. No. รหัสสินค้า
Screwing in 32 mm series drilled holes ขันสกรูในแนวรูเจาะ 32 มม.	641.01.911

Packing: 1 or 20 pcs.
 ขนาดบรรจุ: 1 หรือ 20 ชิ้น



Corner brace

ตัวยึดขาโต๊ะ

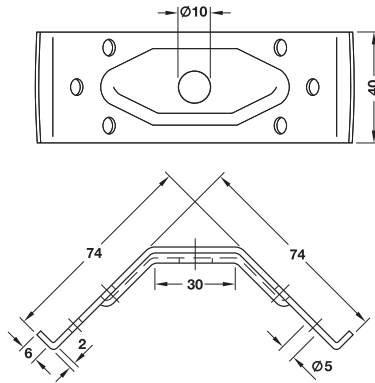


- Material: Steel
- Finish: Galvanized
- Installation: Inserting into grooves in the frame and screwing on
- Tables dismantled for storage and transportation

- วัสดุ: เหล็ก
- สี: สังกะสี
- การติดตั้ง: สอดเข้าร่องที่เจาะไว้และใช้สกรูขัน
- สามารถถอดแยกชิ้นโต๊ะและขาโต๊ะได้ สะดวกในการจัดเก็บและขนส่ง

Height 40 mm

ความสูง 40 มม.

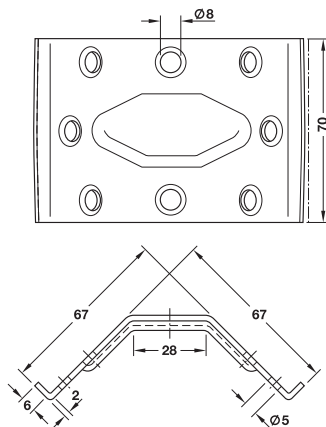


Area of application ลักษณะการใช้งาน	Cat. No. รหัสสินค้า
Attaching table legs to table frames ยึดขาโต๊ะเข้าเฟรม	641.00.901

Packing: 1 or 100 pcs.
 ขนาดบรรจุ: 1 หรือ 100 ชิ้น

Height 70 mm

ความสูง 70 มม.



Area of application ลักษณะการใช้งาน	Cat. No. รหัสสินค้า
Attaching table legs to table frames ยึดขาโต๊ะเข้าเฟรม	641.00.910

Packing: 1 or 75 pcs.
 ขนาดบรรจุ: 1 หรือ 75 ชิ้น

We reserve the right to alter specifications without notice (HTH Furniture Fittings 2023).
 บริษัทฯ ขอสงวนการเปลี่ยนแปลงรายละเอียดโดยไม่มีแจ้งล่วงหน้า (HTH อุปกรณ์เฟอร์นิเจอร์ 2566).

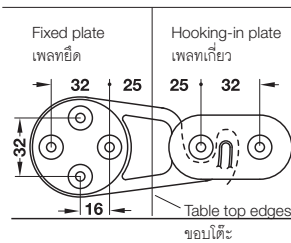
Table top connector

ตัวต่อพื้นโต๊ะ



Installation dimensions

ขนาดการติดตั้ง

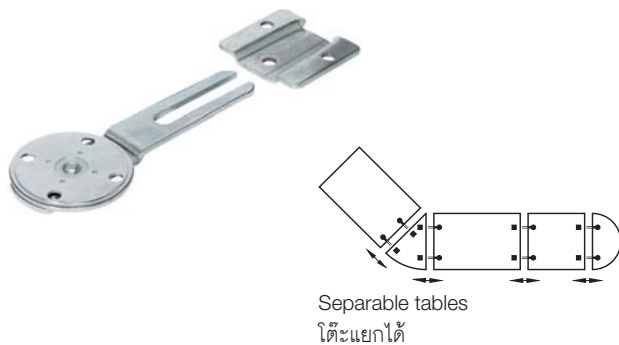


- Area of application: Connecting of table tops
- Material: Plastic hooking-in plate, zinc alloy hooks
- Finish/Colour: Hooking-in plate grey, hooks bright
- Load bearing capacity: 50 kg with 4 connectors depends on material and size of table top and used screws
- Version: Easy tensioning travel for coherent connections
- Installation: Screw fixing beneath the table top

- ลักษณะการใช้งาน: เชื่อมต่อพื้นโต๊ะ
- วัสดุ: เพลทเกี่ยวพลาสติก, ขอมเกี่ยวซิงค์อัลลอยด์
- สี: เพลทเกี่ยว สีเทา, ขอมเกี่ยว สีซิงค์อัลลอยด์
- รับน้ำหนักได้: 50 กก. พร้อมตัวต่อ 4 ตัว ขึ้นอยู่กับวัสดุและขนาดของพื้นโต๊ะและสกรูที่ใช้
- รูปแบบ: ระยะเวลาสำหรับการเชื่อมต่อ่ายและสะดวก
- การติดตั้ง: ติดตั้งด้วยสกรูที่ใต้พื้นโต๊ะ

Mounting height mm ความสูงในการติดตั้ง มม.	Cat. No. รหัสสินค้า
9.1	642.42.920

Packing: 1 pair
ขนาดบรรจุ: 1 ชุด

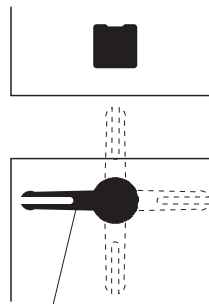


- Area of application: Connecting tables, table tops, chairs, beds etc.
- Material: Steel
- Finish: Galvanized
- Installation: Screw fixing

- ลักษณะการใช้งาน: เชื่อมโต๊ะ พื้นโต๊ะ เก้าอี้ เตียง และเฟอร์นิเจอร์อื่นๆ
- วัสดุ: เหล็ก
- สี: สีกัลวาไนซ์
- การติดตั้ง: ติดตั้งด้วยสกรู

Function

การทำงาน



- Snaps together under light pressure without tools
- Just pull to separate tables
- Snap-in part can be pivoted by 360°, lock positions every 90°
- Pivot to park position beneath the table top when not needed

- เป็นสลักล็อคโดยใช้แรงกดเพียงเล็กน้อย
- เพียงดึงออก ก็สามารถแยกโต๊ะออกได้
- สลักตัวผู้สามารถหมุนได้รอบตัว มีตำแหน่งล็อคทุก ๆ 90°
- สามารถพับเก็บได้เมื่อไม่ต้องการใช้งาน

Mounting height mm ความสูงในการติดตั้ง มม.	Cat. No. รหัสสินค้า
9	642.42.900

Packing: 1 or 50 pcs.
ขนาดบรรจุ: 1 หรือ 50 ชิ้น

10

Installation

การติดตั้ง

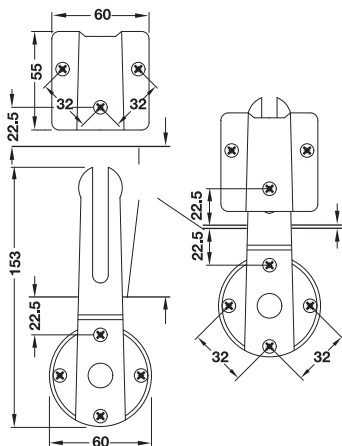


Table top swivel fitting

อุปกรณ์หมุนหน้าโต๊ะ



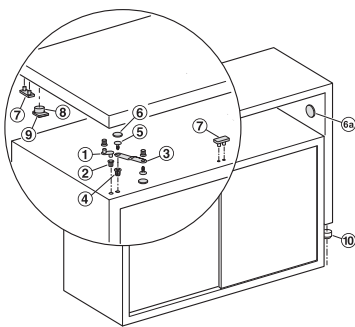
- Predestined solution for small rooms such as work rooms, surgical waiting rooms, meeting rooms, children's rooms or dining rooms
- One piece of furniture – two functions: Sideboard and table
- The entire storage space inside the cabinet can be used
- เหมาะสำหรับตั้งไว้ในห้องขนาดเล็ก เช่น ห้องทำงาน, ห้องรอผ่าตัด, ห้องประชุม, ห้องเด็ก, หรือห้องรับประทานอาหาร
- เฟอร์นิเจอร์ต่อชิ้นสามารถเลือกใช้ได้เป็นทั้งโต๊ะหรือตู้ก็ได้
- ภายในตู้สามารถใช้เป็นพื้นที่สำหรับจัดเก็บได้



Supplied with
 ประกอบด้วย



- | | | |
|---------------------------|-----------------------|--------|
| ① 1 Short lever | ① ตัวหมุนแบบสั้น | 1 ชิ้น |
| ② 2 Fixing plugs | ② ปลั๊ก | 2 ชิ้น |
| ③ 1 Connecting plate | ③ แผ่นเชื่อมต่อ | 1 ชิ้น |
| ④ 2 Sleeves | ④ ปลอกหุ้ม | 2 ชิ้น |
| ⑤ 2 Support screws | ⑤ สกรู | 2 ชิ้น |
| ⑥ 2 Felt adhesive points | ⑥ แผ่นรองหมุนใต้โต๊ะ | 2 ชิ้น |
| ⑥a 4 Felt adhesive points | ⑥a แผ่นรองหมุนใต้โต๊ะ | 4 ชิ้น |
| ⑦ 2 Plates | ⑦ แผ่นยึด | 2 ชิ้น |
| ⑧ 1 Soft roller | ⑧ ลูกกลิ้ง | 1 ชิ้น |
| ⑨ 1 Spacer ring | ⑨แหวนรอง | 1 ชิ้น |

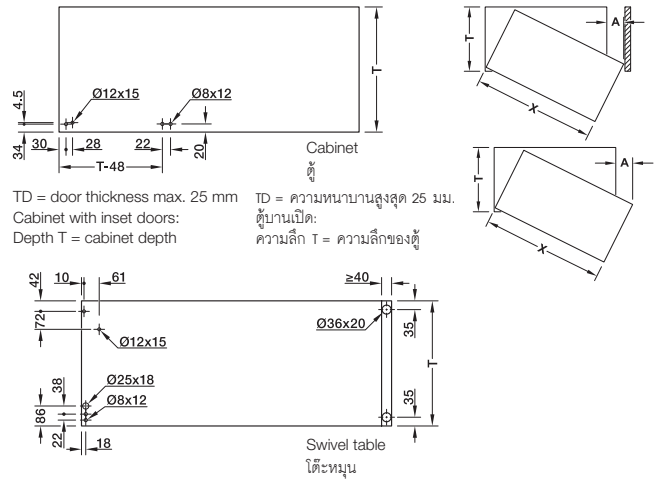


Order reference

Please order castors ⑩ for floor separately.

ข้อแนะนำในการสั่งซื้อ

กรุณาซื้อลูกกลิ้ง ⑩ สำหรับพื้นต่างหาก



Space requirement A (mm) for table when swivelled out
 พื้นที่ที่ต้องการ A (มม.) สำหรับโต๊ะเมื่อหมุนออก

Depth T mm ความลึก T มม.	Width X mm กว้าง X มม.						
	600	700	800	900	1000	1100	1200
200	37	33	30	27	25	23	22
250	55	48	43	39	36	33	31
300	76	67	59	54	49	45	42
350	100	88	78	71	64	59	55
400	126	111	99	90	82	75	70
450	155	137	123	111	102	93	87
500	186	165	148	135	123	113	105
550	219	195	176	160	146	135	125
600	254	227	205	187	171	158	147
650	-	260	236	215	198	183	170
700	-	295	268	245	226	209	194

- Width: Max. 1,200 mm
- Depth T: Max. 600 mm
- Top panel: ≥25 mm, side panel: ≥28 mm
- ความกว้าง: สูงสุด 1,200 มม.
- ความลึก T: สูงสุด 600 มม.
- ความหนาไม้: แผ่นด้านบน: ≥25 มม., แผ่นด้านข้าง: ≥28 มม.

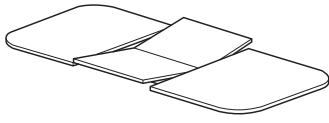
	Cat. No. รหัสสินค้า
Table top swivel fitting อุปกรณ์หมุนหน้าโต๊ะ	646.31.004
Furniture castors for floor ⑩ ลูกกลิ้งสำหรับพื้น ⑩	
Hard running surface พื้นผิวลื่นแบบแข็ง	661.05.320
Soft running surface พื้นผิวลื่นแบบนุ่ม	661.05.330

Packing: 1 set
 ขนาดบรรจุ: 1 ชุด

We reserve the right to alter specifications without notice (HTH Furniture Fittings 2023).
 บริษัทฯ ขอสงวนการเปลี่ยนแปลงรายละเอียดโดยไม่มีการแจ้งล่วงหน้า (HTH อุปกรณ์เฟอร์นิเจอร์ 2566).

Folding centre leaf table fitting, for central extension leaf

อุปกรณ์พับหน้าโต๊ะตรงกลาง สำหรับขยายหน้าโต๊ะตรงกลาง



Note

These items are only suitable for extending table runners for tables with frame.

หมายเหตุ

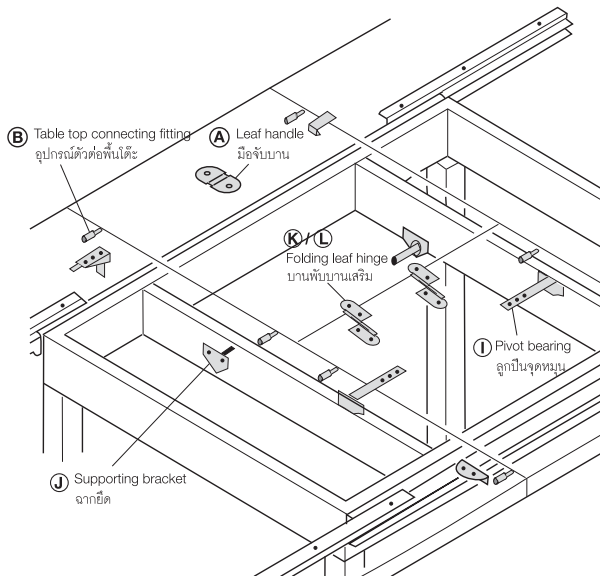
อุปกรณ์นี้เหมาะสำหรับวางขยายสำหรับโต๊ะแบบมีเฟรม

- Area of application: For folding and lowering a central extension leaf up to max. 500 mm
- Functionality: Semi-automatic lowering, smooth operation

- ลักษณะการติดตั้ง: สำหรับพับและเก็บหน้าโต๊ะตรงกลางไม่เกิน 500 มม.
- คุณสมบัติ: จัดเก็บแบบกึ่งอัตโนมัติ ทำงานได้แบบเรียบลื่น

With central extension leaf, for open table frame

แบบขยายหน้าโต๊ะตรงกลาง สำหรับเฟรมโต๊ะแบบเปิด



Supplied with

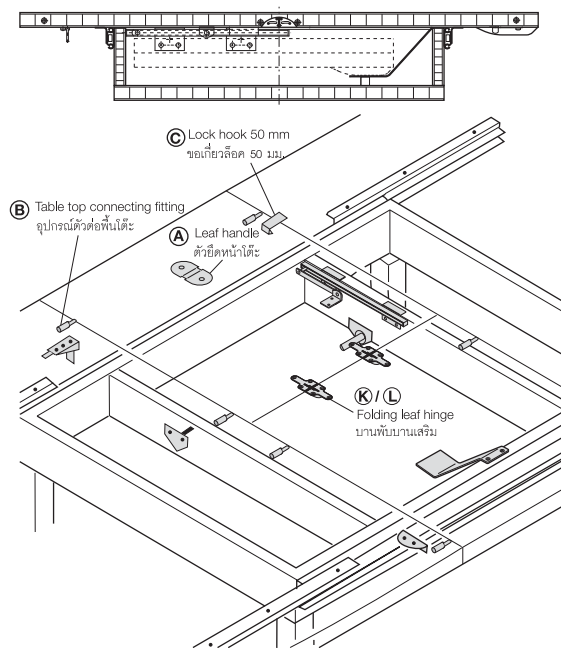
- | | | |
|------------------------------------|-------------------------|--------|
| 1 Leaf handle | ตัวยึดหน้าโต๊ะ | 1 ชิ้น |
| 8 Table top connecting fittings | อุปกรณ์ยึดหน้าโต๊ะ | 8 ชิ้น |
| 2 Spring clips | คลิปมีสปริง | 2 ชิ้น |
| 1 Pair of pivot bearings | แกนหมุน | 1 คู่ |
| 2 Supporting brackets | ฉากรอง | 2 ชิ้น |
| 2 Folding leaf hinges | บานพับสำหรับพับหน้าโต๊ะ | 2 ชิ้น |
| 1 Set of installation instructions | คู่มือในการติดตั้ง | 1 ชุด |

For panel thickness mm ความหนาของผนัง มม.	Cat. No. รหัสสินค้า
19	642.47.500
22	642.47.510

Packing: 1 set
ขนาดบรรจุ: 1 ชุด

With central extension leaf, for closed table frame

แบบขยายหน้าโต๊ะตรงกลาง สำหรับเฟรมโต๊ะแบบปิด



Supplied with

- | | | |
|--|---------------------------------|--------|
| 1 Each of right and left drive | ตัวขับเคลื่อน ขวา/ซ้าย | 1 ชิ้น |
| 1 Each of right and left sliding support | ตัวรองเลื่อน ขวา/ซ้าย | 1 ชิ้น |
| 1 Inclined piece | และด้านซ้าย | 1 ชิ้น |
| 1 Runner | ฉากเอียง 1 ชิ้น, รางเลื่อน | 1 ชิ้น |
| 1 Leaf handle, 4 locking hooks | ตัวยึดหน้าโต๊ะ 1 ชิ้น, ขอเกี่ยว | 4 ชิ้น |
| 1 Set of installation instructions | คู่มือในการติดตั้ง | 1 ชุด |

For panel thickness mm ความหนาของผนัง มม.	Cat. No. รหัสสินค้า
16-32	642.47.520

Packing: 1 set
ขนาดบรรจุ: 1 ชุด

Order reference

The scope of delivery does not include 8 table top connecting fittings and 2 folding table hinges. Please order separately.

ข้อแนะนำในการสั่งซื้อ

ในชุดอุปกรณ์ไม่มีอุปกรณ์ยึดหน้าโต๊ะ 8 ชิ้น และบานพับสำหรับพับหน้าโต๊ะ 2 ชิ้น กรุณาลงสั่งซื้อต่างหาก

Parts for centre leaf table fitting

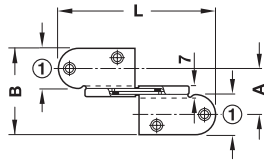
รายการอุปกรณ์สำหรับการพับโต๊ะตรงกลาง

No.		Description รายละเอียด	Material วัสดุ	Finish สี	Cat. No. รหัสสินค้า
A		Leaf handle ตัวยึดหน้าโต๊ะ 	Steel เหล็ก	Nickel plated สีนิกเกิล	642.51.300
B		Table top connecting fitting อุปกรณ์ตัวต่อพื้นโต๊ะ 	Steel เหล็ก	Yellow chromated สีเหลืองเคลือบกันสนิม	642.51.243
C		Lock hook 50 mm ขอเกี่ยวล็อค 50 มม. 	Steel เหล็ก	Yellow chromated สีเหลืองเคลือบกันสนิม	642.51.225
D		Lock hook 53 mm ขอเกี่ยวล็อค 53 มม. 	Zinc alloy ซิงค์อัลลอยด์	Nickel plated สีนิกเกิล	642.51.230
E		Table top swivel bolt แกนหมุนเกี้ยว 	Steel เหล็ก	Galvanized สีกัลวานไนซ์	642.48.920
F		Table top swivel bolt แกนหมุนเกี้ยว 	Steel เหล็ก	Brass plated สีทองเหลือง	642.48.530
G		Spring clip คลิปสปริง 	Steel เหล็ก	Galvanized สีกัลวานไนซ์	380.52.925
H		Spring clip with catch คลิปสปริงแบบตัวยึด 	Steel เหล็ก	Yellow chromated สีเหลืองเคลือบกันสนิม	380.51.503
I		Pivot bearing ลูกปืนจุดหมุน 	Steel เหล็ก	Galvanized สีกัลวานไนซ์	642.48.504
J		Supporting bracket ฉากยึด 	Steel เหล็ก	Yellow chromated สีเหลืองเคลือบกันสนิม	642.48.513
K		Folding leaf hinge (Please see details at next page) บานพับบานเสริม (ดูรายละเอียดหน้าถัดไป)	Steel เหล็ก	Yellow chromated สีเหลืองเคลือบกันสนิม	341.30.508
					341.30.544
					341.30.560
L		Folding leaf hinge (Please see details at next page) บานพับบานเสริม (ดูรายละเอียดหน้าถัดไป)	Zinc alloy ซิงค์อัลลอยด์	Yellow chromated สีเหลืองเคลือบกันสนิม	341.31.518
					341.31.519
					341.31.520
					341.31.522
					341.31.523
					341.31.524
					341.31.525
341.31.526					
341.31.527					

We reserve the right to alter specifications without notice (HTH Furniture Fittings 2023).
 บริษัทฯ ขอสงวนสิทธิ์ในการเปลี่ยนแปลงรายละเอียดโดยไม่มีการแจ้งล่วงหน้า (HTH อุปกรณ์เฟอร์นิเจอร์ 2566).

K Folding leaf hinge

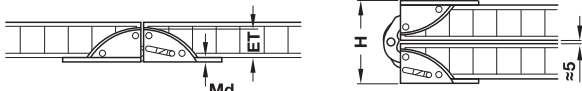
บานพับบานเสริม



*23 (from leaf thickness of 28 and above)
*23 (ความหนาบานตั้งแต่ 28 มม. หรือสูงกว่า)

Installation

การติดตั้ง



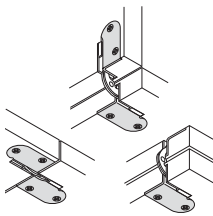
The provided 2 mm plates must be placed beneath 16 mm leaves.
เพลทยี่ด 2 มม. ที่เตรียมไว้ต้องติดตั้งที่ใต้บาน 16 มม.

- Material: Steel
- Finish: Blue galvanized
- For leaf thicknesses: With internal joint 16–25 mm, with external joint 28–32 mm
- Installation: Recess mounting

- วัสดุ: เหล็ก
- สี: สีกลวาไนซ์
- ความหนาของบาน: พร้อมข้อต่อภายใน 16-25 มม. พร้อมข้อต่อภายนอก 28-32 มม.
- การติดตั้ง: ติดตั้งแบบฝัง

Function

การทำงาน

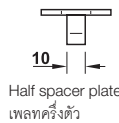
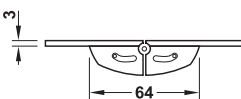
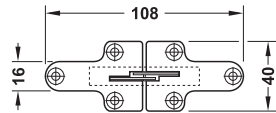


For leaf thickness mm ความหนาของบาน มม.	Recess depth ET mm ความลึกส่วนฝัง ET มม.	Dim. (L x W) mm ขนาด (L x W) มม.	Height H mm ความสูง H มม.	Dim. A mm ขนาด A มม.	Material thickness Md mm ความหนาของวัสดุ Md มม.	Cat. No. รหัสสินค้า
16	14	85 x 47	46	25	1.5	341.30.536
18	16	85 x 47	46	25		341.30.509
21	19	85 x 51	51	28		341.30.527
25	23	85 x 43	59	21		341.30.546
28	25	133 x 50	63	26	1.7	341.30.551
30	27	133 x 46	67	23		341.30.561
32	29	133 x 41	71	18		341.30.572

Packing: 1 or 100 pcs.
ขนาดบรรจุ: 1 หรือ 100 ชิ้น

L Folding leaf hinge

บานพับบานเสริม

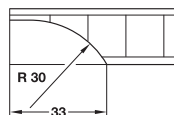
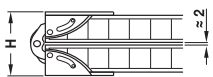


Folding table hinge
บานพับโต๊ะพับ

Half spacer plate
เพลทครึ่งตัว

Installation

การติดตั้ง



- Material: Zinc alloy
- Finish: Blue galvanized
- For leaf thicknesses: 18–27 mm
- Installation: Recess mounting
- Supplied with: With half spacer plates

- วัสดุ: ซิงค์อัลลอยด์
- สี: สีกลวาไนซ์
- ความหนาของบาน: 18-27 มม.
- การติดตั้ง: ติดตั้งแบบฝัง
- อุปกรณ์: พร้อมเพลทครึ่งตัว

For leaf thickness mm ความหนาของบาน มม.	Half spacer plates เพลทครึ่งตัว	Recess depth mm ความลึกส่วนฝัง มม.	Height H mm ความสูง H มม.	Cat. No. รหัสสินค้า
18	4	15	48	341.31.506
19	2	16		341.31.507
20	–	17		341.31.530
22	4	19	56	341.31.508
23	2	20		341.31.509
24	–	21		341.31.534
25	4	22	62	341.31.510
26	2	23		341.31.511
27	–	24		341.31.537

Packing: 1 or 50 pcs.
ขนาดบรรจุ: 1 หรือ 50 ชิ้น

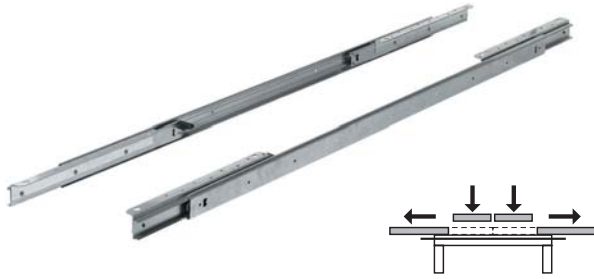
10

Ball bearing runner

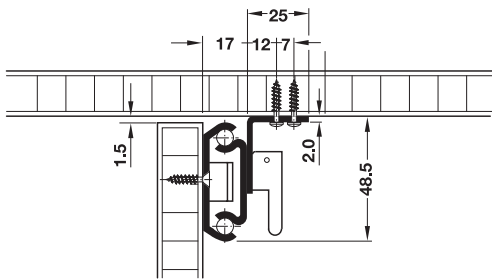
รางลื่นขั้วลูกปืน

For 2 extension leaves, synchronous with continuous, lateral retainer

สำหรับเสริม 2 หน้าโต๊ะ, เลื่อนแบบพร้อมกันอย่างต่อเนื่อง, แบบมีตัวยึดด้านข้าง



Installation
 การติดตั้ง



Notes on choice of extending table runners

Installation length of pull-out table fittings = approx. length of frame/
 base or approx. 2/3 of table diameter or table length without
 extension leaves

วิธีเลือกรางโต๊ะเสริม

ความยาวในการติดตั้งอุปกรณ์ดึงหน้าโต๊ะ =
 ความยาวโดยประมาณของเฟรม/ฐานหรือประมาณ 2/3
 เส้นผ่าศูนย์กลางของโต๊ะหรือความยาวของโต๊ะที่ยังไม่ได้ขยาย

- For 2-4 people more at the table
- สำหรับเพิ่มจำนวนคน 2-4 คน



- Area of application: Suitable for glass tables
- Material: Steel
- Finish: Galvanized
- Installation: For screw fixing

- ลักษณะการใช้งาน: สามารถใช้ได้กับโต๊ะกระจก
- วัสดุ: เหล็ก
- สี: สีกัลวาไนซ์
- การติดตั้ง: ติดตั้งด้วยสกรู

Technical data

ข้อมูลด้านเทคนิค

Load bearing capacity kg รับน้ำหนักได้ กก.	90
Opening for extension leaf mm ระยะเปิดบานเสริม มม.	840
Width of extension leaf mm ความกว้างบานเสริม มม.	1-2 x 400
Total extension length mm ความยาวที่ยืดออกทั้งหมด มม.	1,750
Mounting bracket length mm ความยาวจากยึด มม.	370

Installation length mm ความยาวในการติดตั้ง มม.	Load bearing capacity kg รองรับน้ำหนัก กก.	Cat. No. รหัสสินค้า
1,200	90	642.57.112

Packing: 1 set
 ขนาดบรรจุ: 1 ชุด

Order reference

The set comes without 12 table top connecting fittings and
 2 locking hooks or 2 table top swivel bolts. Please order separately.

ข้อแนะนำในการสั่งซื้อ

ในชุดอุปกรณ์ไม่มีอุปกรณ์เชื่อมหน้าโต๊ะจำนวน 12 ชิ้น และอุปกรณ์ขอกเกี่ยว
 2 ชิ้น หรือแกนหมุนหน้าโต๊ะ 2 ชิ้น กรุณาสั่งซื้อต่างหาก

Roller runner

รางลื่นขั้วกลิ้ง

For 1 extension leaf, synchronous with pull cable

สำหรับเสริม 1 หน้าโต๊ะ, เลื่อนแบบพร้อมกันด้วยสายเคเบิล



- For 2 people more at the table
- สำหรับเพิ่มจำนวนคน 2 คน

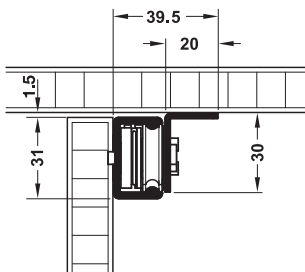


- Material: Aluminium
- Finish: Bright
- Installation: For screw fixing

- วัสดุ: อะลูมิเนียม
- สี: อะลูมิเนียม
- การติดตั้ง: ติดตั้งด้วยสกรู

Installation

การติดตั้ง



Technical data

ข้อมูลด้านเทคนิค

Load bearing capacity kg รับน้ำหนักได้ กก.	60
Opening for extension leaf mm ระยะเปิดบานเสริม มม.	530
Width of extension leaf mm ความกว้างบานเสริม มม.	500
Total extension length mm ความยาวที่ยืดออกทั้งหมด มม.	1,034
Mounting bracket length mm ความยาวจากยึด มม.	250

Installation length mm ความยาวในการติดตั้ง มม.	Cat. No. รหัสสินค้า
800	642.68.901

Packing: 1 set
ขนาดบรรจุ: 1 ชุด

For 1 extension leaf, asynchronous

สำหรับเสริม 1 หน้าโต๊ะ, เลื่อนแบบไม่ต่อเนื่อง



- For 2 people more at the table
- สำหรับเพิ่มจำนวนคน 2 คน

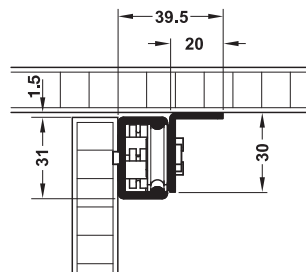


- Material: Aluminium
- Finish: Bright
- Installation: For screw fixing

- วัสดุ: อะลูมิเนียม
- สี: อะลูมิเนียม
- การติดตั้ง: ติดตั้งด้วยสกรู

Installation

การติดตั้ง



Technical data

ข้อมูลด้านเทคนิค

Load bearing capacity kg รับน้ำหนักได้ กก.	60
Opening for extension leaf mm ระยะเปิดบานเสริม มม.	485
Width of extension leaf mm ความกว้างบานเสริม มม.	450
Total extension length mm ความยาวที่ยืดออกทั้งหมด มม.	1,026
Mounting bracket length mm ความยาวจากยึด มม.	250

Installation length mm ความยาวในการติดตั้ง มม.	Cat. No. รหัสสินค้า
800	642.68.911

Packing: 1 set
ขนาดบรรจุ: 1 ชุด

Roller runner

รางลื่นขั้วกลิ้ง

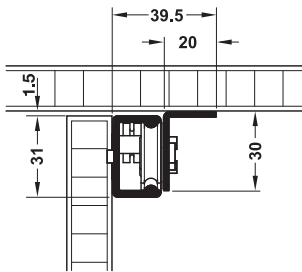
For 1 extension leaf

สำหรับเสริม 1 หน้าโต๊ะ



Installation

การติดตั้ง



- For 2 people more at the table
- สำหรับเพิ่มจำนวนคน 2 คน



- Material: Aluminium
- Finish/colour: Bright
- Installation: For screw fixing

- วัสดุ: อะลูมิเนียม
- สี: อะลูมิเนียม
- การติดตั้ง: ติดตั้งด้วยสกรู

Technical data

ข้อมูลด้านเทคนิค

Load bearing capacity kg รับน้ำหนักได้ กก.	60	60
Installation length mm ความยาวในการติดตั้ง มม.	800	1,000
Opening for extension leaf mm ระยะเปิดบานเสริม มม.	550	700
Width of extension leaf mm ความกว้างบานเสริม มม.	1 x 500	1 x 600
Mounting bracket length mm ความยาวจากยึด มม.	250	300

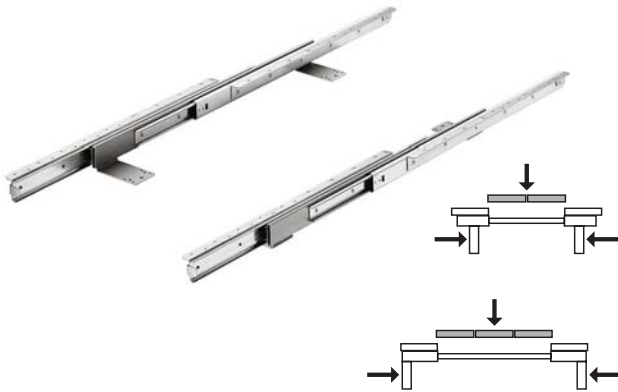
Installation length mm ความยาวในการติดตั้ง มม.	Cat. No. รหัสสินค้า
800	642.68.921
1,000	642.68.922

Packing: 1 set
ขนาดบรรจุ: 1 ชุด

We reserve the right to alter specifications without notice (HTH Furniture Fittings 2023).
 บริษัทฯ ขอสงวนการเปลี่ยนแปลงรายละเอียดโดยไม่ต้องแจ้งล่วงหน้า (HTH อุปกรณ์เฟอร์นิเจอร์ 2566).

Roller runner, for 2 or 3 extension leaves, synchronous, with central rod

รางลื่นขั้วกลิ้งสำหรับขยาย 2 หรือ 3 หน้าโต๊ะ แบบเลื่อนพร้อมกันพร้อมแกนตรงกลาง



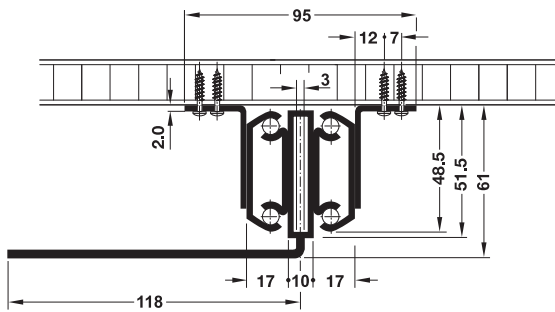
- Installation length 860 mm: For 2-4 people more at the table
- Installation length 1,200 mm: For 2-6 people more at the table
- ความยาวในการติดตั้ง 860 มม. สำหรับเพิ่มจำนวนคน 2 - 4 คน
- ความยาวในการติดตั้ง 1,200 มม. สำหรับเพิ่มจำนวนคน 2 - 6 คน



- Version: With central rod for improved stability
- Material: Steel runners and central rod
- Finish: Runners galvanized, central rod plastic coated white aluminium, RAL 9006

- รูปแบบ: พร้อมแกนตรงกลางเพื่อเพิ่มความแข็งแรง
- วัสดุ: รางและแกนตรงกลางเหล็ก
- สี: รางสีกัลวาไนซ์, แกนตรงกลางพลาสติกเคลือบสีอะลูมิเนียม, RAL 9006

Installation
 การติดตั้ง



Note on choice of pull-out table fittings

Installation length of pull-out table fittings = approx. length of frame/base or approx. 2/3 of table diameter or table length without extension leaves

วิธีการเลือกรางโต๊ะ

ความยาวในการติดตั้งอุปกรณ์ดึงหน้าโต๊ะ = ความยาวโดยประมาณของเฟรม/ฐานหรือประมาณ 2/3 ของเส้นผ่าศูนย์กลางโต๊ะหรือความยาวโต๊ะที่ยังไม่ได้ขยาย

Technical data

ข้อมูลด้านเทคนิค

Installation length mm ความยาวในการติดตั้ง มม.	860	1,200
Load bearing capacity kg รับน้ำหนักได้ กก.	90	90
Opening for extension leaf mm ระยะเปิดบานเสริม มม.	1,120	1,560
Width of extension leaf mm ความกว้างบานเสริม มม.	1-2 x 500	1-3 x 500
Total extension length mm ความยาวที่ยืดออกทั้งหมด มม.	1,980	2,760
Mounting bracket length mm ความยาวจากยึด มม.	725	725

Installation length mm ความยาวในการติดตั้ง มม.	Cat. No. รหัสสินค้า
860	642.59.932
1,200	642.59.935

Packing: 1 set
 ขนาดบรรจุ: 1 ชุด

Order reference

The set comes without 12 table top connecting fittings and spring clips or 6 table top swivel bolts or 6 locking hooks. Please order separately.

ข้อแนะนำในการสั่งซื้อ

ในชุดอุปกรณ์ไม่มีอุปกรณ์ยึดหน้าโต๊ะ 12 ชิ้น และคลิปแบบมีสปริงหรือแกนหมุนหน้าโต๊ะ 6 ชิ้น หรือขอเกี่ยว 6 ชิ้น กรุณาสั่งซื้อต่างหาก

Swivel pull-out, for 1 extension leaf

อุปกรณ์หมุนดึงหน้าโต๊ะ สำหรับขยายหน้าโต๊ะ



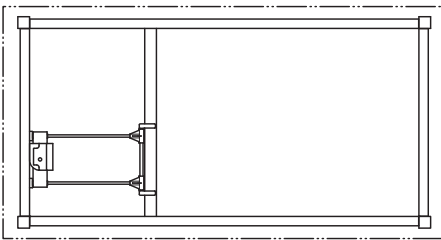
Move table top
 เลื่อนหน้าโต๊ะ



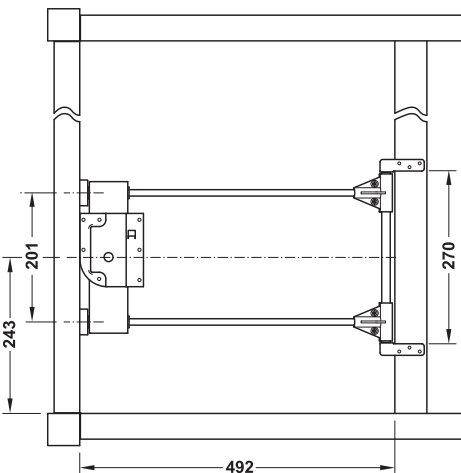
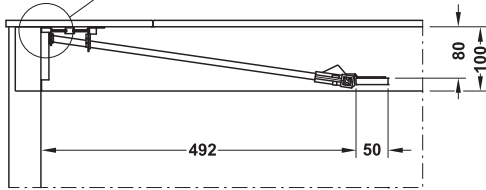
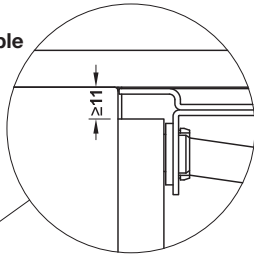
Swivel out extension leaf
 หมุนออกเพื่อขยายหน้าโต๊ะ



Swivel extension leaf into position
 and move back table top
 หมุนออกเพื่อขยายหน้าโต๊ะ
 ให้ตรงตำแหน่งและเลื่อนกลับที่



Installation example
 ตัวอย่างการติดตั้ง



- Area of application: For extending tables by swivelling out the integrated extension leaf
- Material: Steel
- Finish: Galvanized

- ลักษณะการใช้งาน: สำหรับขยายโต๊ะโดยการหมุนหน้าโต๊ะ
- วัสดุ: เหล็ก
- สี: สังกะสี

Max. width of extension leaf ความกว้างหน้าโต๊ะที่ขยายสูงสุด มม.	Cat. No. รหัสสินค้า
600	642.68.929

Packing: 1 pc.
 ขนาดบรรจุ: 1 ชิ้น

Order reference

For use in combination with pull-out table fitting Cat. No. 642.68.922 only. Pull-out table fitting must be ordered separately.

ข้อแนะนำในการสั่งซื้อ

ใช้ร่วมกับอุปกรณ์หมุนดึงหน้าโต๊ะเท่านั้น รหัสสินค้า 642.68.922
 อุปกรณ์หมุนดึงหน้าโต๊ะต้องสั่งซื้อต่างหาก

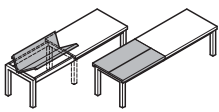
We reserve the right to alter specifications without notice (HTH Furniture Fittings 2023).
 บริษัทฯ ขอสงวนการเปลี่ยนแปลงรายละเอียดโดยไม่ได้มีการแจ้งล่วงหน้า (HTH อุปกรณ์เฟอร์นิเจอร์ 2566).

Roller runner, for 1 or 2 folding extension leaves

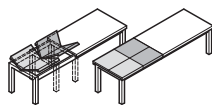
รางลูกล้อ สำหรับขยายแบบพับ 1 หรือ 2 หน้าโต๊ะ



Functionality
 ฟังก์ชัน

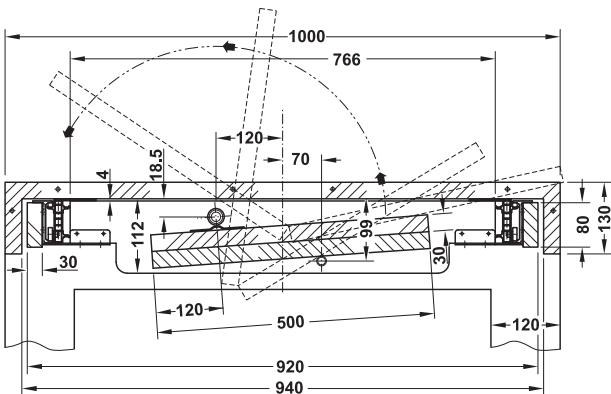


One folding extension leaf
 หน้าโต๊ะพับ 1 หน้าโต๊ะ

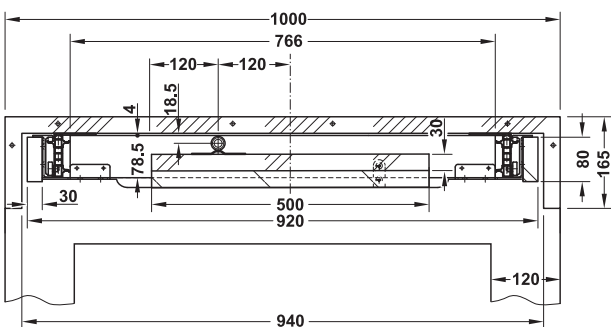


Two folding extension leaves
 หน้าโต๊ะพับ 2 หน้าโต๊ะ

Installation
 การติดตั้ง



For one folding extension leaf,
 example for table top thickness of 30 mm
 สำหรับหน้าโต๊ะพับ 1 หน้าโต๊ะ
 ตัวอย่างสำหรับหน้าโต๊ะหนา 30 มม.



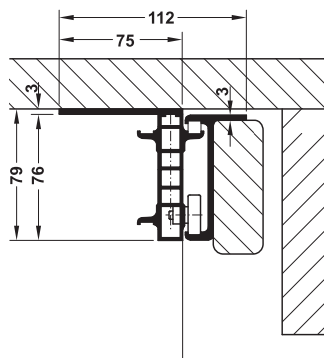
For one folding extension leaf,
 example for table top thickness of 30 mm
 สำหรับหน้าโต๊ะพับ 1 หน้าโต๊ะ
 ตัวอย่างสำหรับหน้าโต๊ะหนา 30 มม.

- For 2-4 people more at the table
- สำหรับเพิ่มจำนวนคน 2-4 คน



- Area of application: For pull-out tables with frame, one-side extension
- Material: Aluminium runners, steel folding leaf table fitting
- Finish: Runners silver coloured, folding leaf table fitting galvanized
- Installation: For screw fixing to table top and extension frame

- ลักษณะการใช้งาน: สำหรับใช้โต๊ะแบบดึงมีเฟรม, ขยายด้านเดียว
- วัสดุ: รางอะลูมิเนียม, อุปกรณ์พับหน้าโต๊ะเหล็ก
- สี: รางสีเงิน, อุปกรณ์พับหน้าโต๊ะสีกัลวาไนซ์
- การติดตั้ง: ติดตั้งด้วยสลักูที่แผ่นโต๊ะและเฟรมยึดขยาย



Technical data
 ข้อมูลด้านเทคนิค

Load bearing capacity kg รับน้ำหนักได้ กก.	100
Opening for extension leaf mm ระยะเปิดบานเสริม มม.	1,130
Width of extension leaf mm ความกว้างบานเสริม มม.	1 x 1,000 or 2 x 500
Total extension length mm ความยาวที่ยืดออกทั้งหมด มม.	2,730
Mounting bracket length mm ความยาวจากยึด มม.	1,600

Installation length mm ความยาวในการติดตั้ง มม.	Version รุ่น	Cat. No. รหัสสินค้า
1,600	For one folding extension leaf หน้าโต๊ะพับ 1 หน้าโต๊ะ	642.54.930
	For two folding extension leaves หน้าโต๊ะพับ 2 หน้าโต๊ะ	642.54.940

Packing: 1 set
 ขนาดบรรจุ: 1 ชุด

Order reference

Please order folding leaf hinges and front brackets for connecting the extending table runners with the table leg separately.

ข้อแนะนำในการสั่งซื้อ

กรุณาลงสั่งซื้อบานพับสำหรับหน้าโต๊ะและจากยึดด้านหน้าสำหรับยึดกับรางขยายพร้อมขาโต๊ะต่างหาก

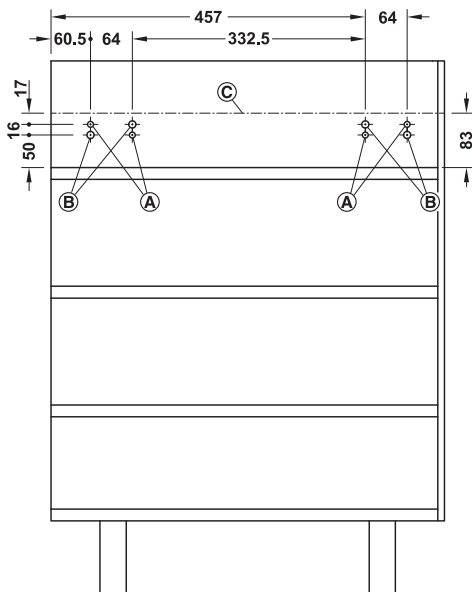
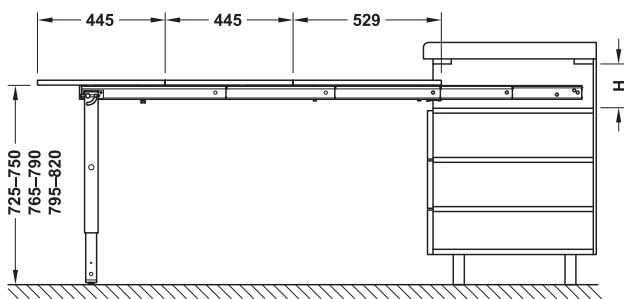
We reserve the right to alter specifications without notice (HTH Furniture Fittings 2023). บริษัทฯ ขอสงวนสิทธิ์ในการเปลี่ยนแปลงรายละเอียดโดยไม่มีการแจ้งล่วงหน้า (HTH อุปกรณ์เฟอร์นิเจอร์ 2566).

Pull-out and folding leaf table fitting with folding table leg

อุปกรณ์ดึงและพับหน้าโต๊ะพร้อมด้วยขาโต๊ะแบบพับได้



- For accommodating a pull-out table in place of a drawer
- Seating for up to 7 people
- สะดวกด้วยโต๊ะแบบดึงคล้ายลิ้นชัก
- ใช้งานได้สำหรับ 7 คน



Side view
 มุมมองด้านข้าง

- Ⓐ Ø8 mm, depth: 13 mm
- Ⓑ Ø10 mm, min. depth: 3.5 mm
- Ⓒ Top edge of fitting

- Ⓐ Ø8 มม., ความลึก: 13 มม.
- Ⓑ Ø10 มม., ความลึก: 3.5 มม.
- Ⓒ ขอบบนของอุปกรณ์

- Area of application: For kitchen and living room furniture, can be installed in place of a drawer to provide a uniform front design
- Material: Aluminium guide profiles, steel table leg
- Finish: Guide profiles silver coloured anodized, table leg white aluminium
- Internal installation width: 862 mm
- Min. internal installation depth: 560 mm
- Internal installation height: Dim. X > (83 mm + 3 x table top thickness)
- Version: With folding table leg

- ลักษณะการใช้งาน: สำหรับห้องครัวและเฟอร์นิเจอร์ในห้องนั่งเล่น สามารถติดตั้งแทนลิ้นชักเพื่อเป็นการออกแบบที่กลมกลืน
- วัสดุ: โปริไฟลไกด์อะลูมิเนียม, ขาโต๊ะเหล็ก
- สี: โปริไฟลไกด์สีเงินอโนไดซ์, ขาโต๊ะสีอะลูมิเนียม
- ความกว้างภายในสำหรับติดตั้ง: 862 มม.
- ความลึกภายในสำหรับติดตั้ง: >560 มม.
- ความสูงภายในสำหรับติดตั้ง: ขนาด X > (83 มม.+3 ความหนาหน้าโต๊ะ)
- รูปแบบขาโต๊ะ แบบพับได้

Approx. load bearing capacity kg ประมาณ รองรับน้ำหนัก กก.	Cat. No. รหัสสินค้า
60	642.19.928

Packing: 1 set
 ขนาดบรรจุ: 1 ชุด

Order reference

Table top not supplied.
 Please order 6 folding table hinges, 1 inset handle and fittings for drawer front separately.

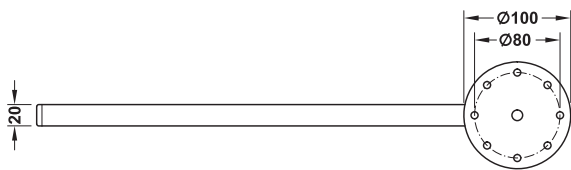
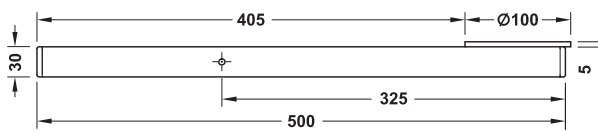
ข้อแนะนำในการสั่งซื้อ

ไม่มีหน้าโต๊ะในชุดอุปกรณ์
 กรุณาสั่งซื้อบานพับสำหรับพับหน้าโต๊ะ 6 ชิ้น, มือจับฝัง 1 ชิ้น
 และอุปกรณ์สำหรับลิ้นชักด้านหน้าต่างหาก

We reserve the right to alter specifications without notice (HTH Furniture Fittings 2023).
 บริษัทฯ ขอสงวนการเปลี่ยนแปลงรายละเอียดโดยไม่มีแจ้งล่วงหน้า (HTH อุปกรณ์เฟอร์นิเจอร์ 2566).

Swivel support for additional table top

อุปกรณ์รองรับแบบหมุนสำหรับเพิ่มหน้าโต๊ะ



- Area of application: For extending tables with additional table top
- Material: Steel
- Finish: Galvanized
- Additional table top width: 400–600 mm
- Mounting: For screw fixing to table top

- ลักษณะการใช้งาน: สำหรับขยายโต๊ะโดยเพิ่มหน้าโต๊ะ
- วัสดุ: เหล็ก
- สี: สีกัลวาไนซ์
- ขนาดเพิ่มหน้าโต๊ะกว้าง 400 X 600 มม.
- การติดตั้ง: ติดตั้งด้วยสลักรู ที่หน้าโต๊ะ

Supplied with

- 2 Mounting plates with swivel support
- 2 Stop battens with guide pin

ประกอบด้วย

- ฐานรองรับพร้อมตัวรองรับแบบหมุน 2 ชิ้น
- ตัวหยุดพร้อมไกด์พิน 2 ชิ้น

Approx. load bearing capacity kg รองรับน้ำหนักประมาณ กก.	Cat. No. รหัสสินค้า
80	641.07.900

Packing: 1 set
 ขนาดบรรจุ: 1 ชุด

10

Routing jig for swivel support

ตัวกำหนดระยะเจาะสำหรับ อุปกรณ์รองรับแบบหมุน



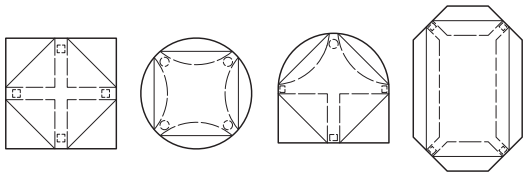
	Cat. No. รหัสสินค้า
Routing jig ตัวกำหนดระยะเจาะ	641.07.910

Packing: 1 pc.
 ขนาดบรรจุ: 1 ชิ้น

We reserve the right to alter specifications without notice (HTH Furniture Fittings 2023). บริษัทฯ ขอสงวนสิทธิ์ในการเปลี่ยนแปลงรายละเอียดโดยไม่แจ้งล่วงหน้า (HTH อุปกรณ์เฟอร์นิเจอร์ 2566).

TKB Drop leaf table fitting

อุปกรณ์พับเก็บหน้าโต๊ะ TKB



- Area of application: For extending table top by folding out
- ลักษณะการใช้งาน: สำหรับขยายหน้าโต๊ะโดยการพับขึ้น

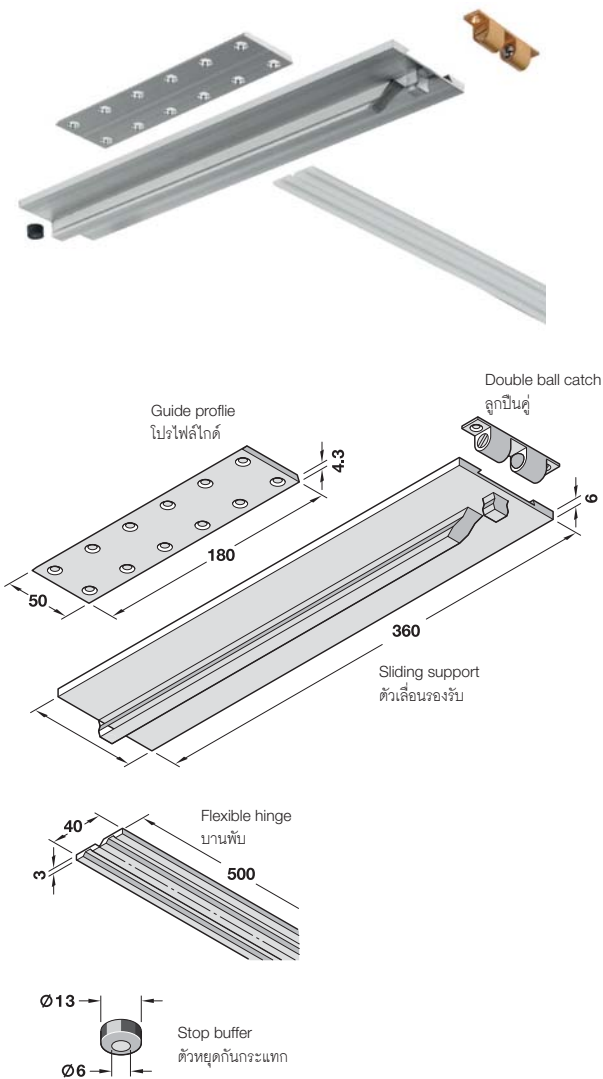
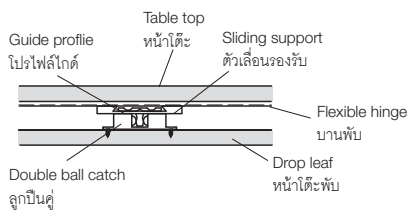
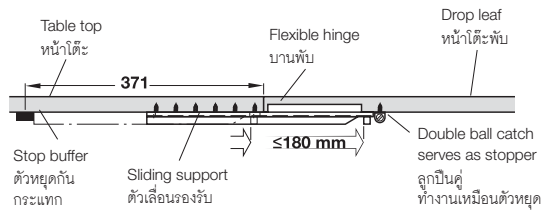
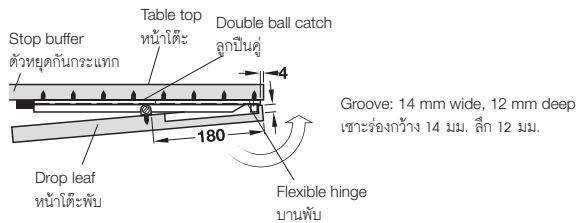
Sample measurements

ตัวอย่างการวัดขนาด

- Approx. depth: 250 mm
- Install one fitting at intervals of approx. 600 mm width
- Approx. load bearing capacity: 20 kg
- ความลึกโดยประมาณ 250 มม.
- ติดตั้งอุปกรณ์ที่ระยะห่างกว้าง 600 มม. โดยประมาณ
- รองรับน้ำหนักได้ประมาณ 20 กก.

Installation

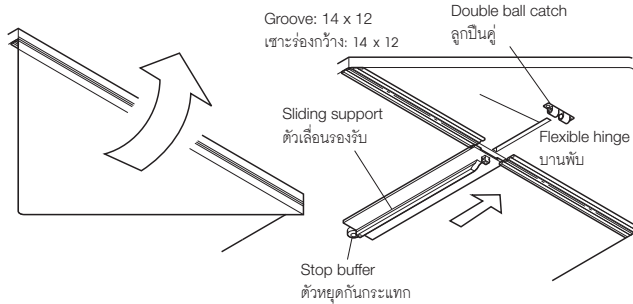
การติดตั้ง



We reserve the right to alter specifications without notice (HTH Furniture Fittings 2023).
 บริษัทฯ ขอสงวนการเปลี่ยนแปลงรายละเอียดโดยไม่ได้มีการแจ้งล่วงหน้า (HTH อุปกรณ์เฟอร์นิเจอร์ 2566).

Functionality

การทำงาน



Drop leaf folded away and held by ball catch
 หน้าโต๊ะพับ พับเก็บได้และยึดด้วยลูกปืน

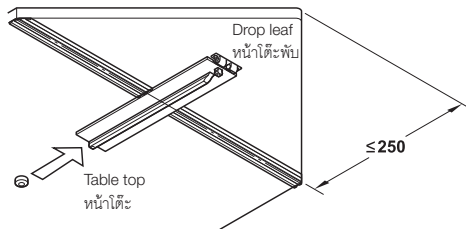
Drop leaf raised and sliding support must be pulled out
 หน้าโต๊ะพับยกขึ้นและดึงตัวเลื่อนรองรับ

Supplied with

- 1 TKB Drop leaf table fitting
- 1 Sliding support
- 1 Guide profile
- 2 Flexible hinges
- 1 Double ball catch
- 1 Stop buffer

ประกอบด้วย

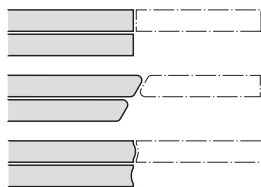
- อุปกรณ์สำหรับหน้าโต๊ะพับ 1 ชุด
- ตัวเลื่อนรองรับ 1 ชิ้น
- โปรไฟล์ไกด์ 1 ชิ้น
- บานพับ 2 ชิ้น
- ลูกปืนคู่ 1 ชิ้น
- ตัวหยุดกันกระแทก 1 ชิ้น



Extended sliding support for drop leaf
 ตัวเลื่อนรองรับที่ยื่นออกมาจะช่วยรองรับหน้าโต๊ะพับได้

Installation การติดตั้ง	Cat. No. รหัสสินค้า
For screw fixing สำหรับติดตั้งด้วยสกรู	642.40.008

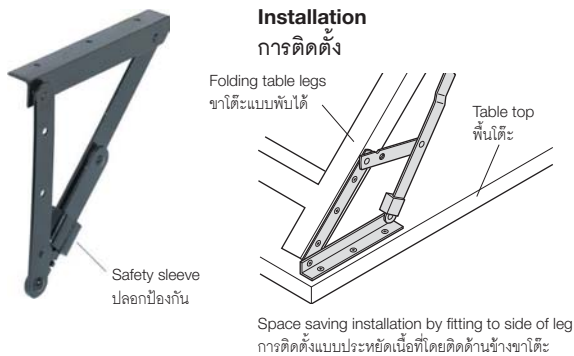
Packing: 1 set
 ขนาดบรรจุ: 1 ชุด



Possible table edge profiles
 รูปแบบขอบโต๊ะที่สามารถทำได้

Folding bracket for tables and benches

ฉากพับได้ สำหรับโต๊ะและเก้าอี้ยาวแบบพับได้



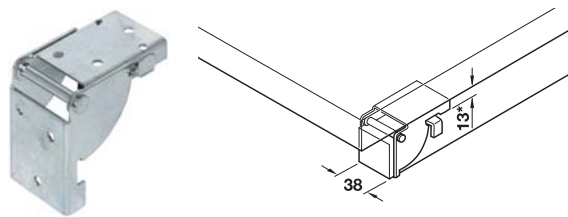
- Material: Steel
- Finish: Powder coated black
- Side lengths: 200 mm
- Profile: 25 x 25 x 3 mm
- Version: Can be secured with safety sleeve
- วัสดุ: เหล็ก
- สี: เคลือบสีพ่นดำ
- ความยาวแผงข้าง: 200 มม.
- โปรไฟล์: 25 X 25 X 3 มม.
- รูปแบบ: ปกป้องป้องกันจะช่วยเพิ่มความปลอดภัย

Installation การติดตั้ง	Cat. No. รหัสสินค้า
Screw fixing at the side ติดตั้งด้วยสกรู	642.81.300

Packing: 1 pair
ขนาดบรรจุ: 1 คู่

Folding fitting for tables and benches

อุปกรณ์บานพับสำหรับโต๊ะและเก้าอี้ยาว



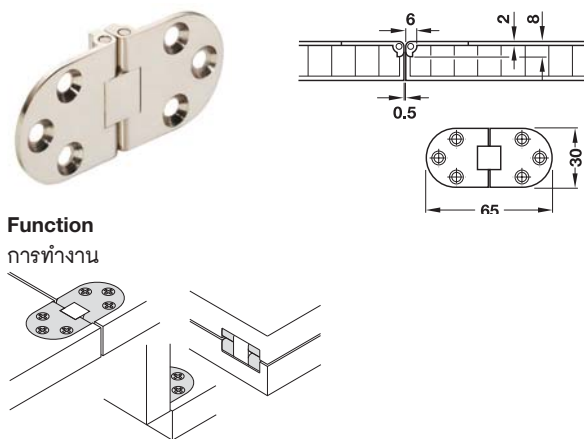
- Area of application: For 38 x 38 mm legs
- Material: Steel
- Finish: Galvanized
- Version: Folding, locks open and closed
- ลักษณะการใช้งาน: สำหรับขาขนาด 38 X 38 มม.
- วัสดุ: เหล็ก
- สี: สีกัลวาไนซ์
- รูปแบบ: แบบพับ เปิดและปิดล็อก

Installation การติดตั้ง	Cat. No. รหัสสินค้า
Screw fixing ติดตั้งด้วยสกรู	642.90.919

Packing: 1 or 50 pairs
ขนาดบรรจุ: 1 หรือ 50 คู่

Folding leaf hinge for folding and sewing machine tables

บานพับสำหรับบานแบบพับเฟ้น สำหรับโต๊ะพับและโต๊ะจักร



- Material: Brass
- Installation: Recess mounting and screw fixing
- วัสดุ: ทองเหลือง
- การติดตั้ง: ติดตั้งแบบฝัง และติดตั้งด้วยสกรู

Finish สี	Cat. No. รหัสสินค้า
Nickel plated polished สีนิกเกิลเงา	341.32.708
Matt สีทองเหลืองด้าน	341.32.502
Burnished สีทองเหลืองรมดำ	341.32.100

Packing: 1 or 50 pairs
ขนาดบรรจุ: 1 หรือ 50 คู่

We reserve the right to alter specifications without notice (HTH Furniture Fittings 2023).
 บริษัทฯ ขอสงวนการเปลี่ยนแปลงรายละเอียดโดยไม่มีแจ้งล่วงหน้า (HTH อุปกรณ์เฟอร์นิเจอร์ 2566).

Two-column lift

ลิฟท์ยกแบบเสาคู่

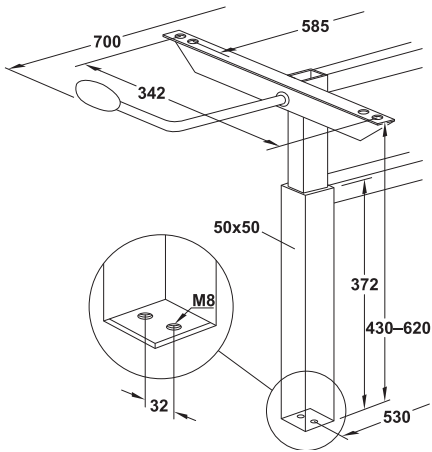


- Material: Steel
- Finish: Light grey RAL 9022
- Height adjustment: 190 mm with crank
- Pitch length: 530 mm
- Max. table top dimension: 1,300 x 800 mm

- วัสดุ: เหล็ก
- สี: สีเทาอ่อน RAL 9022
- การปรับความสูง: 190 มม. ด้วยข้อหมุน
- ระยะเจาะ: 530 มม.
- ขนาดบนโต๊ะสูงสุด: 1,300 x 800 มม.

Max. desk top weight kg น้ำหนักหน้าโต๊ะไม่เกิน กก.	Cat. No. รหัสสินค้า
40	638.56.523

Packing: 1 pc.
 ขนาดบรรจุ: 1 ชิ้น



Note

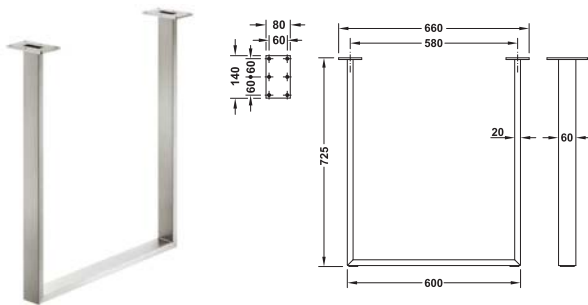
The desk top height can be adjusted continuously by operating the crank with one hand. The built-in gas loaded spring provides convenient height adjustment. Returning the crank to its original position locks the lift at any height.

หมายเหตุ

สามารถปรับความสูงหน้าโต๊ะได้อย่างต่อเนื่องโดยการหมุนข้อหมุนด้วยมือเดียว สปริงแก๊สที่มีอยู่ในอุปกรณ์ช่วยให้เกิดความสะดวกในการปรับ การหมุนข้อต่อให้กลับสู่ตำแหน่งเดิมจะทำให้สามารถล็อกอุปกรณ์ยกได้ทุกระดับความสูง

Table base

ขาโต๊ะ



- Material: Steel screw-on plate
- Finish: Screw-on plate white aluminium RAL 9006
- Version: With felt glides
- Height adjustment: 10 mm

- การติดตั้ง: เฟลทเหล็กแบบยึดด้วยสกรู
- สี: เฟลทเหล็กแบบยึดด้วยสกรูสีอะลูมิเนียม RAL 9006
- รูปแบบ: พร้อมลึกลาดกันลื่น
- การปรับความสูง: 10 มม.

Material วัสดุ	Finish สี	Cat. No. รหัสสินค้า
Stainless steel base ฐานสแตนเลสสตีล	Brushed สีดำน	638.29.000
	Polished สีเงา	638.29.010

Packing: 1 pc.
ขนาดบรรจุ: 1 ชิ้น

Order reference

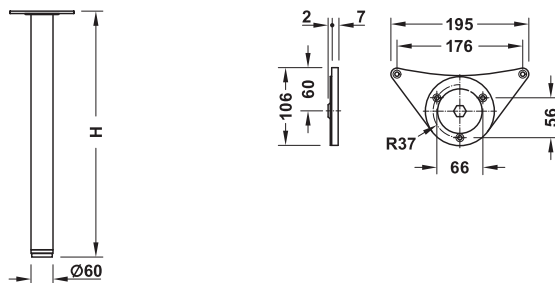
Please order 2 pcs. for 1 table.

ข้อแนะนำในการสั่งซื้อ

กรุณาสั่งซื้อ 2 ชิ้นสำหรับโต๊ะ 1 ตัว

Table leg, cylindrical

ขาโต๊ะแบบทรงกระบอก



- Material: Steel table leg, plastic glide, zinc alloy screw-on plate
- Colour: Glide black, screw-on plate dark grey
- Height adjustment: +25 mm on glide
- Material thickness: 1 mm
- Installation: For screw fixing with screw-on plate
- วัสดุขาโต๊ะ: เหล็ก, ฐาน: พลาสติก, เกลียว: ซิงค์อัลลอยด์
- สี: ฐาน สีดำ, เกลียว: เทาเข้ม
- ปรับความสูง: + 25 มม. บนฐาน
- ความหนาของวัสดุ: 1 มม.
- การติดตั้ง: สำหรับขันสกรูกับแป้นยึด

Height H mm ความสูง H มม.	Diameter mm เส้นผ่าศูนย์กลาง มม.	Finish/colour สี	Cat. No. รหัสสินค้า
710	60	Polished chrome plated ชุบโครเมียมขัดเงา	635.24.274
		Stainless steel coloured clear lacquered สีสแตนเลสสตีล เคลือบแลคเกอร์	635.24.074
		White matt สีขาวด้าน	635.24.775
		Black matt สีดำด้าน	635.24.374
		Aluminium coloured สีอะลูมิเนียม	635.24.974

Packing: 4 pcs.
ขนาดบรรจุ: 4 ชิ้น

Order reference

Installation height = height of table leg including screw-on plate

ข้อแนะนำในการสั่งซื้อ

ความสูงในการติดตั้ง = ความสูงของขาโต๊ะรวมฐาน

Table leg, square

ขาโต๊ะเหลี่ยม



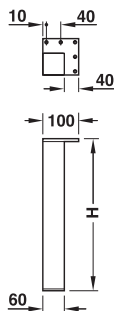
Stainless steel coloured laquered
สีสแตนเลสสีเคลือบแลคเกอร์



Bright laquered
สีเหล็กเคลือบแลคเกอร์

- Area of application: For table and coffee tables
- Material: Aluminium leg, plastic glide
- Colour: Glide black
- Cross section: 60 x 60 mm

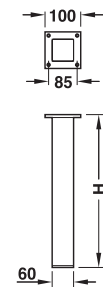
- ลักษณะการใช้งาน: สำหรับโต๊ะและโต๊ะกาแฟ
- วัสดุ: ขาโต๊ะอะลูมิเนียม ขารองพลาสติก
- สี: ขารองสีดำ
- ส่วนขวาง: 60 x 60 มม.



- Dimension: Mounting plate 100 x 100 mm
- ขนาด: เพลทยึด 100 x 100 มม.

Height H mm ความสูง H มม.	Finish สี	Cat. No. รหัสสินค้า
720	Bright lacquered สีเหล็กเคลือบแลคเกอร์	635.02.407

Packing: 4 pcs.
ขนาดบรรจุ: 4 ชิ้น



- Material: Steel mounting plate
- Dimension: Mounting plate 100 x 100 mm
- วัสดุ: เพลทยึดเหล็ก
- ขนาด: เพลทยึด 100 x 100 มม.

Height H mm ความสูง H มม.	Finish สี	Cat. No. รหัสสินค้า
400	Bright lacquered สีเหล็กเคลือบแลคเกอร์	635.02.414
	Stainless steel coloured laquered สีสแตนเลสสีเคลือบแลคเกอร์	635.02.514
720	Stainless steel coloured laquered สีสแตนเลสสีเคลือบแลคเกอร์	635.02.517

Packing: 4 pcs.
ขนาดบรรจุ: 4 ชิ้น

10

We reserve the right to alter specifications without notice (HTH Furniture Fittings 2023).
บริษัทฯ ขอสงวนสิทธิ์เปลี่ยนแปลงรายละเอียดโดยไม่มีการแจ้งล่วงหน้า (HTH อุปกรณ์เฟอร์นิเจอร์ 2566).

Rondella Table leg, cylindrical, straight

ขาโต๊ะทรงกระบอก Rondella แบบตรง

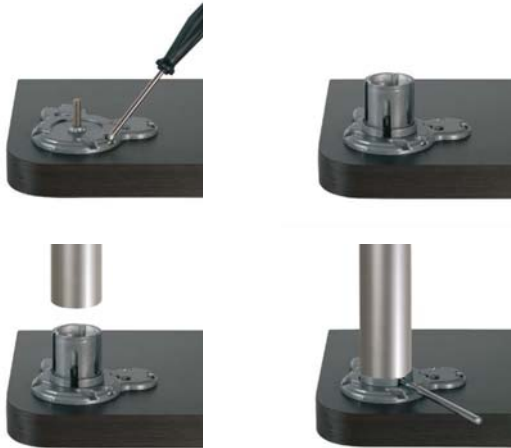


Stainless steel coloured
สีสแตนเลสสตีล

Black
สีดำ

Installation

การติดตั้ง



- Area of application: For laminated table top (thickness 25–40 mm), reliable connection of leg with plate, for heavy-duty use
- Material: Plastic glide, zinc alloy screw-on plate
- Colour: Glide black, screw-on plate grey
- Height adjustment: +25 mm
- Installation: For screw fixing with screw-on plate

- ลักษณะการใช้งาน: สำหรับพื้นโต๊ะไมลามิเนต (ความหนา 25 - 40 มม.) ยึดแผ่นพลาสติก เข้ากับขาโต๊ะ สำหรับการใช้งานที่รับน้ำหนักมาก
- วัสดุ: ขารองพลาสติก แผ่นเพลทยึดด้วยสกรูซิงค์อัลลอยด์
- สี: ขารองสีดำ, แผ่นเพลทยึดด้วยสกรูสีเทา
- การปรับความสูง: +25 มม.
- การติดตั้ง: ติดตั้งด้วยสกรูเข้ากับแผ่นเพลท

Supplied with

1 Table leg
Fixing material

ประกอบด้วย
ขาโต๊ะ 1 ชิ้น
อุปกรณ์ติดตั้ง

Installation height mm ความสูงการติดตั้ง มม.	Dim. mm ขนาด มม.	Finish สี	Cat. No. รหัสสินค้า
710	60	Stainless steel coloured สีสแตนเลสสตีล	635.57.072
		Black สีดำ	635.57.372

Packing: 1 or 4 pcs.
ขนาดบรรจุ: 1 หรือ 4 ชิ้น

Mounting tool for Rondella table leg

เครื่องมือติดตั้งสำหรับขาโต๊ะ Rondella



- Length: 200 mm
- Diameter: 8 mm
- ความยาว: 200 มม.
- เส้นผ่าศูนย์กลาง: 8 มม.

Material วัสดุ	Finish สี	Cat. No. รหัสสินค้า
Steel เหล็ก	Chrome plated สีโครม	635.57.000

Packing: 1 pc.
ขนาดบรรจุ: 1 ชิ้น

Furniture leg with plate

ขาเฟอร์นิเจอร์พร้อมเพลทยึด

Without height adjustment

แบบไม่มีตัวปรับระดับ



Chrome plated
สีโครม

White aluminium, RAL 9006
สีขาวอะลูมิเนียม RAL 9006

• Material: Steel with black plastic glide

• วัสดุ: เหล็กพร้อมตัวรองขาพลาสติกสีดำ

Height H mm ความสูง H มม.	Finish สี	Cat. No. รหัสสินค้า
150	Chrome plated สีโครม	634.42.202
	White aluminium, RAL 9006 สีอะลูมิเนียม RAL 9006	634.42.902

Packing: 1 or 24 pcs,
ขนาดบรรจุ: 1 หรือ 24 ชิ้น

With height adjustment

แบบมีตัวปรับระดับ



Chrome plated
สีโครม

Black matt
สีดำด้าน

• Material: Steel with black plastic glide

• วัสดุ: เหล็กพร้อมตัวรองขาพลาสติกสีดำ

Height H mm ความสูง H มม.	Chrome plated สีโครม	Black สีดำ
150	635.45.313	635.45.311
200	635.45.348	635.45.346
250	635.45.358	635.45.356
300	635.45.368	635.45.366
350	635.45.388	635.45.386
400	635.45.393	635.45.391
500	635.45.398	635.45.396
600	635.45.403	635.45.401
700	635.45.408	635.45.406

Packing: 4 pcs.
ขนาดบรรจุ: 4 ชิ้น

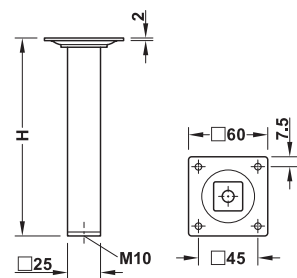
Note

Extension and combination with adjusting screw through internal thread M10 in the glider.

หมายเหตุ

สามารถเพิ่มความสูงได้โดยใช้ร่วมกับสกรู ปรับระดับ M10 ที่อยู่ภายในขาของ

10



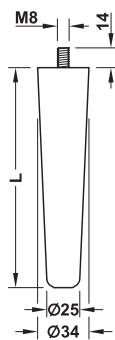
Furniture leg, conical

ขาเฟอร์นิเจอร์ทรงกรวย



Oak
ไม้โอ๊ค

Beech
ไม้บีช



- Finish: Untreated, sanded
- Cross section: Conical Ø34–25 mm
- Installation: With threaded bolt M8 (pre-mounted)

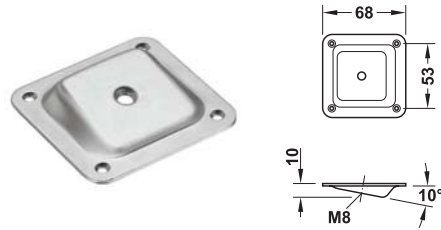
- ผิว: ผิวไม้ขัด
- พื้นที่หน้าตัด: ทรงกรวย Ø34-25 มม.
- การติดตั้ง: พร้อมน็อตเกลียว M8 (พร้อมติดตั้ง)

Length L mm ความยาว L มม.	Oak ไม้โอ๊ค	Beech ไม้บีช
150	634.08.402	634.08.302
250	634.08.403	634.08.303
330	634.08.404	634.08.304
390	634.08.405	634.08.305
450	634.08.406	634.08.306

Packing: 1 pc.
ขนาดบรรจุ: 1 ชิ้น

Mounting plate for furniture feet

เพลทยึดขาเฟอร์นิเจอร์



- Area of application: For furniture foot inclined by 10°
- Material: Steel
- Finish: Galvanized
- Version: With thread M8

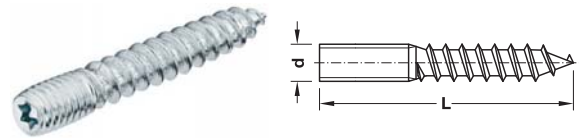
- ลักษณะการใช้งาน: สำหรับขาเฟอร์นิเจอร์เอียง 10°
- วัสดุ: เหล็ก
- สี: กัลวาไนซ์
- รูปแบบ: พร้อมเกลียว M8

Installation การติดตั้ง	Cat. No. รหัสสินค้า
For screw fixing ติดตั้งด้วยสกรู	634.08.490

Packing: 1 or 100 pcs.
ขนาดบรรจุ: 1 หรือ 100 ชิ้น

Wood to metal dowel, with T-star drive

สลักรูยึดไม้กับโลหะ แบบหัวสลักรูปดาว



- Material: Steel
- Finish: Galvanized
- Thread: Fully threaded
- Version: With drive

- วัสดุ: เหล็ก
- สี: สีกัลวาไนซ์
- เกลียว: เกลียวเต็ม
- รูปแบบ: พร้อมหัวสลักรู

Thread diameter d mm เส้นผ่าศูนย์กลางเกลียว d มม.	Length L mm ความยาว L มม.	Drive ขนาดสลักรู	Cat. No. รหัสสินค้า
M6	50	TS15	026.12.923
	80		026.12.926
M8	60	TS25	026.12.942
	80		026.12.944
	100		026.12.946

Packing: 100 pcs.
ขนาดบรรจุ: 100 ชิ้น

Furniture leg with plate

ขาเฟอร์นิเจอร์พร้อมเพลทยึด

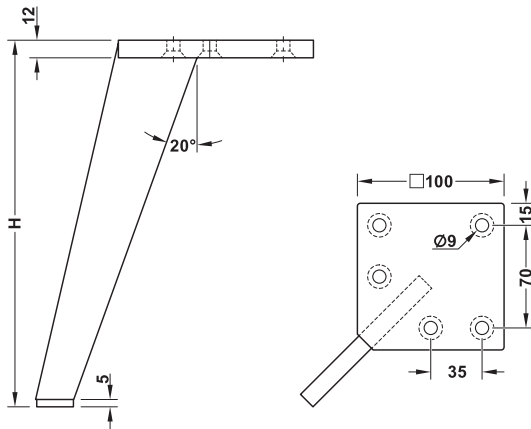
Without height adjustment

แบบไม่มีตัวปรับระดับ



Stainless steel coloured
สีสแตนเลสสตีล

Jet black
สีดำ Jet



- Area of application: Suitable for indoor and outdoor use
- Installation: For screw fixing

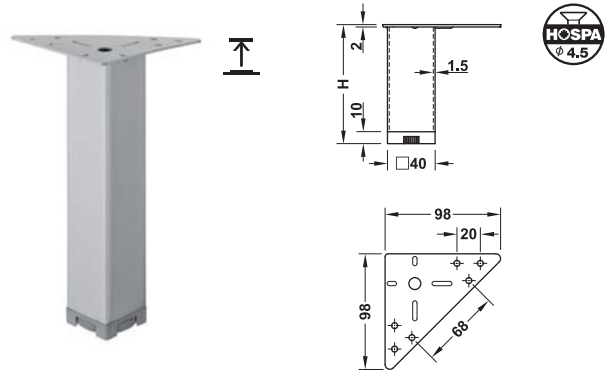
- ลักษณะการใช้งาน: เหมาะสำหรับการใช้งานภายในและภายนอกอาคาร
- การติดตั้ง: ติดตั้งด้วยสกรู

Height H mm ความยาว H มม.	Load bearing capacity kg ความสามารถในการรับน้ำหนัก กก.	Stainless steel coloured สีสแตนเลสสตีล	Jet black RAL 9005 สีดำ Jet RAL9005
250	50	634.48.050	634.48.055
420	30	634.48.051	634.48.056

Packing: 1 pc.
ขนาดบรรจุ: 1 ชิ้น

With height adjustment +10 mm

แบบมีตัวปรับระดับความสูง +10 มม.

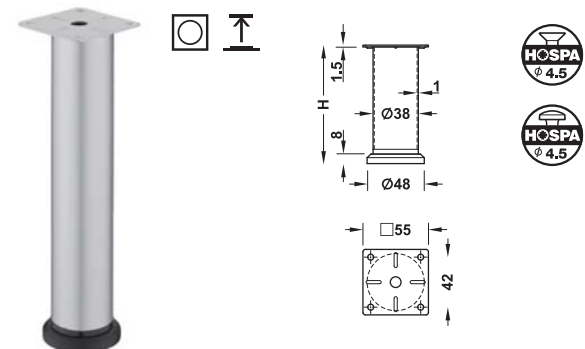


Height H mm ความยาว H มม.	Chrome plated matt สีโครมด้าน
70	634.88.411
100	634.88.412
150	634.88.413
200	634.88.414

Packing: 1 pc.
ขนาดบรรจุ: 1 ชิ้น

With height adjustment +20 mm

แบบมีตัวปรับระดับความสูง +20 มม.



Height H mm ความยาว H มม.	Chrome plated matt สีโครมด้าน
70	634.94.451
100	634.94.452
150	634.94.453
200	634.94.454

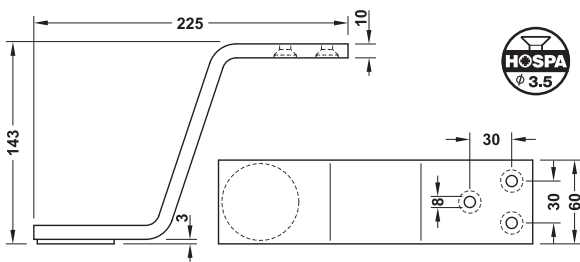
Packing: 1 pc.
ขนาดบรรจุ: 1 ชิ้น

Furniture leg

ขาเฟอร์นิเจอร์

Without height adjustment

แบบไม่มีตัวปรับระดับ



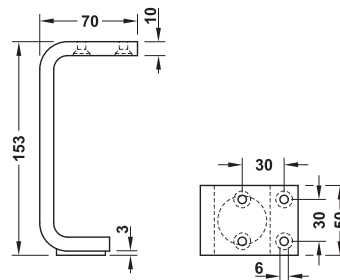
- Version: With felt glide
- รูปแบบ: พร้อมแผ่นรองลัดกพลาด

Finish สี	Cat. No. รหัสสินค้า
Stainless steel coloured สีสแตนเลสสตีล	634.84.010
Chrome plated สีโครมเงา	634.84.210

Packing: 1 or 20 pc.
ขนาดบรรจุ: 1 หรือ 20 ชิ้น

Without height adjustment

แบบไม่มีตัวปรับระดับ



- Version: With felt glide
- รูปแบบ: พร้อมแผ่นรองลัดกพลาด

Finish สี	Cat. No. รหัสสินค้า
Stainless steel coloured สีสแตนเลสสตีล	634.84.043
Chrome plated สีโครมเงา	634.84.243

Packing: 1 or 20 pc.
ขนาดบรรจุ: 1 หรือ 20 ชิ้น



	Page หน้า	Running surface พื้นผิวลูกล้อ		Load bearing capacity kg รองรับน้ำหนัก กก.					Installation การติดตั้ง			
		Hard แบบแข็ง	Soft แบบนุ่ม	6 to 17 6 ถึง 17	25 to 35 25 ถึง 35	40 to 60 40 ถึง 60	70 to 110 70 ถึง 110	135 to 295 135 ถึง 295	Screw-on plate เพลทติดตั้งด้วยสกรู	For press fitting ติดตั้งแบบกด	Press-in socket กดเข้าไปในช่องเสียบ	Allen screw สกรูหกเหลี่ยม
Furniture castors ลูกล้อเฟอร์นิเจอร์												
	FF 10.35		/			/			/			
	FF 10.36	/	/			/			/			
Furniture castors for special applications ลูกล้อเฟอร์นิเจอร์สำหรับติดตั้งแบบพิเศษ												
	FF 10.38			/		/			/			
	FF 10.39	/	/	/	/	/			/			
	FF 10.40		/			/			/			
Equipment and swivel castors อุปกรณ์เสริมและลูกล้อแบบหมุนได้												
	FF 10.41		/			/	/	/	/			/
	FF 10.42		/				/	/	/			
	FF 10.43		/					/	/			

Hard running surface: For soft floors, e.g. carpet
Soft running surface: For hard floors, e.g. parquet flooring
พื้นผิวสัมผัสแบบแข็ง: สำหรับพื้นนุ่มๆ เช่น พรม
พื้นผิวสัมผัสแบบนุ่ม: สำหรับพื้นแข็งๆ เช่น พื้นไม้ปาร์เก้



Note

General rule when using 4 castors:

- 1/3 of the furniture weight = load bearing capacity per castor

หมายเหตุ

ข้อกำหนดโดยทั่วไปเมื่อใช้ลูกล้อ 4 ลูก

- 1/3 ของน้ำหนักเฟอร์นิเจอร์ = น้ำหนักที่ลูกล้อหนึ่งลูกรองรับได้

Designer furniture castor

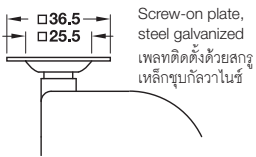
ลูกกลิ้งแบบดีไซน์



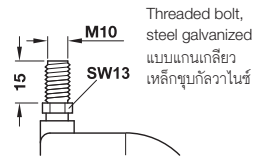
With brake
แบบมีเบรค



Without brake
แบบไม่มีเบรค



Screw-on plate,
steel galvanized
เพลทติดตั้งด้วยสกรู
เหล็กชุบสังกะสี



Threaded bolt,
steel galvanized
แบบแกนเกลียว
เหล็กชุบสังกะสี

- Material: Zinc alloy housing, plastic wheel
- Finish: Housing chrome plated, wheel dark anthracite
- Running surface: Soft
- Wheel diameter: 50 mm
- Load bearing capacity: 50 kg/wheel

- วัสดุ: เฮ้าส์ซิงค์อัลลอยด์, ลูกกลิ้งพลาสติก
- สี: เฮ้าส์ซิงค์โครม, ลูกกลิ้งเทา
- พื้นผิวสัมผัส: นุ่ม
- ขนาดลูกกลิ้ง: 50 มม.
- รองรับน้ำหนักได้ 50 กก./ลูกกลิ้ง

Installation การติดตั้ง	Dim. mm ขนาด มม.	Installation height mm ความสูงในการติดตั้ง มม.	Wheel width mm หน้ากว้างของล้อ มม.	Cat. No. รหัสสินค้า
Free running, with brake วิ่งอิสระ พร้อมเบรค				
Screw-on plate เพลทติดตั้งด้วยสกรู	36.5 x 36.5	69	29	660.19.261
Threaded bolt แกนเกลียว	M10 x 15	67	29	660.19.289
Free running วิ่งอิสระ				
Screw-on plate เพลทติดตั้งด้วยสกรู	36.5 x 36.5	69	29	660.18.264
Threaded bolt แกนเกลียว	M10 x 15	67	29	660.18.282

Packing: 4 or 20 pcs.
ขนาดบรรจุ: 4 หรือ 20 ชิ้น

Furniture castor, press fitting

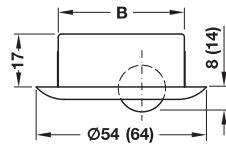
ลูกล้อเฟอร์นิเจอร์ ติดตั้งแบบกด

- Material: Plastic housing and wheel
- Colour: Housing black, hard roller white, soft roller grey
- Load bearing capacity: 50 kg/wheel

- วัสดุ: เฮ้าส์ซิงและล้อพลาสติก
- สี: เฮ้าส์ซิงสีดำ ลูกล้อแข็งสีขาว ลูกล้อนิ่มสีเทา
- รับน้ำหนักได้: 50 กก./หนึ่งล้อ

Guidable

ล้อหมุนอิสระ

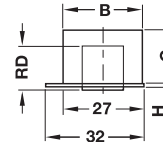


Drill. distance B mm ระยะรูเจาะ B มม.	Wheel Ø mm ขนาดล้อ Ø มม.	Mounting height mm ความสูงเมื่อ ติดตั้ง มม.	Running surface พื้นสัมผัสลูกริ่ง	
			Hard แบบแข็ง	Soft แบบอ่อน
40	15	8	661.04.309	661.04.340
50	27	14	661.04.350	661.04.360

Packing: 1, 20 or 100 pcs.
ขนาดบรรจุ: 1, 20 หรือ 100 ชิ้น

Fixed

ล้อตาย

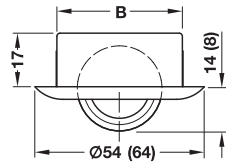


Drill. distance B mm ระยะรูเจาะ B มม.	Wheel Ø mm ขนาดล้อ Ø มม.	Mounting height mm ความสูงเมื่อ ติดตั้ง มม.	Dim C mm ขนาด C มม.	Running surface พื้นสัมผัสลูกริ่ง	
				Hard แบบแข็ง	Soft แบบอ่อน
25	15	1	16.5	661.05.301	661.05.311
			4	5	661.05.304

Packing: 4 or 100 pcs.
ขนาดบรรจุ: 4 หรือ 100 ชิ้น

Fixed

ล้อตาย

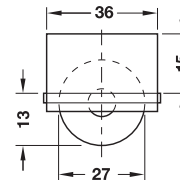


Drill. distance B mm ระยะรูเจาะ B มม.	Wheel Ø mm ขนาดล้อ Ø มม.	Mounting height mm ความสูงเมื่อ ติดตั้ง มม.	Running surface พื้นสัมผัสลูกริ่ง	
			Hard แบบแข็ง	Soft แบบอ่อน
40	15	8	661.04.318	661.04.311
	27	14	661.04.319	-
50	27	14	661.04.370	661.04.380

Packing: 1 or 100 pcs.
ขนาดบรรจุ: 1 หรือ 100 ชิ้น

Fixed

ล้อตาย



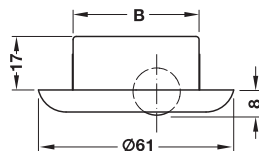
Drill. distance mm ระยะรูเจาะ มม.	Wheel Ø mm ขนาดล้อ Ø มม.	Mounting height mm ความสูงเมื่อ ติดตั้ง มม.	Running surface พื้นสัมผัสลูกริ่ง	
			Hard แบบแข็ง	Soft แบบอ่อน
36	27	13	661.05.320	661.05.330

Packing: 1 or 100 pcs.
ขนาดบรรจุ: 1 หรือ 100 ชิ้น

10

Fixed with slide-guide wheel

ล้อตาย พร้อมล้อแบบหมุน



Drill. distance B mm ระยะรูเจาะ B มม.	Wheel Ø mm ขนาดล้อ Ø มม.	Mounting height mm ความสูงเมื่อ ติดตั้ง มม.	Running surface พื้นสัมผัสลูกริ่ง
			Hard แบบแข็ง
40	15	8	661.04.327

Packing: 1 or 100 pcs.
ขนาดบรรจุ: 1 หรือ 100 ชิ้น

We reserve the right to alter specifications without notice (HTH Furniture Fittings 2023).
บริษัทฯ ขอสงวนสิทธิ์เปลี่ยนแปลงรายละเอียดโดยไม่มีการแจ้งล่วงหน้า (HTH อุปกรณ์เฟอร์นิเจอร์ 2566).

Furniture castor with braking function, press fitting

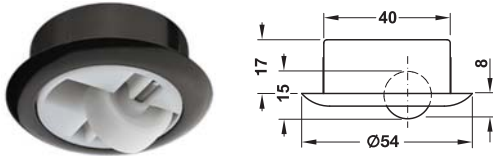
ลูกกลิ้งเฟอร์นิเจอร์พร้อมระบบเบรค ติดตั้งแบบกด

- Material: Plastic
- Colour: Housing black, hard roller white, soft roller grey
- Load bearing capacity: 50 kg/castor
- Version: Braking function at a load of 15 kg/castor or 45 kg/castor

- วัสดุ: พลาสติก
- สี: ousing สีดำ ลูกกลิ้งแข็งสีขาวลูกกลิ้งนิ่มสีเทา
- รองรับน้ำหนักได้: 50 กก./ลูกกลิ้ง
- รูปแบบ: ระบบเบรคที่น้ำหนัก 15 กก./ลูกกลิ้ง หรือ 45 กก./ลูกกลิ้ง

Free running

ล้อหมุนอิสระ



Running surface พื้นสัมผัสลูกว้าง	Cat. No. รหัสสินค้า
Braking function at 15 kg ระบบเบรคที่น้ำหนัก 15 กก.	
Hard แบบแข็ง	661.04.351
Soft แบบอ่อน	661.04.361
Braking function at 45 kg ระบบเบรคที่น้ำหนัก 45 กก.	
Hard แบบแข็ง	661.04.352
Soft แบบอ่อน	661.04.362

Packing: 1 or 20 pcs.
ขนาดบรรจุ: 1 หรือ 20 ชิ้น

Rigid

ล้อตาย

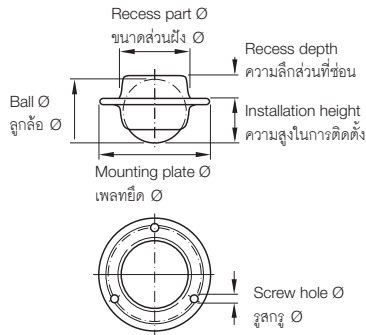


Running surface พื้นสัมผัสลูกว้าง	Cat. No. รหัสสินค้า
Braking function at 15 kg ระบบเบรคที่น้ำหนัก 15 กก.	
Soft แบบอ่อน	661.05.315
Braking function at 45 kg ระบบเบรคที่น้ำหนัก 45 กก.	
Soft แบบอ่อน	661.05.316

Packing: 1 or 100 pcs.
ขนาดบรรจุ: 1 หรือ 100 ชิ้น

Ball castor for special application

ลูกกลิ้งแบบฝัง สำหรับการใช้งานแบบพิเศษ



- Material: Steel housing and ball
- Finish: Housing galvanized, ball chrome plated
- Version: Guidable

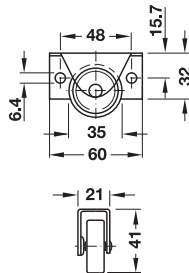
- วัสดุ: เหล็กซึ่งและลูกกลิ้งเหล็ก
- สี: เหล็กซึ่ง สังกะวาไนซ์ ลูกกลิ้งโครม
- รูปแบบ: ล้อหมุนอิสระ

Wheel Ø mm ขนาดล้อ Ø มม.	Mounting plate Ø mm เพลที่ยึด Ø มม.	Recess part Ø mm ส่วนฝัง Ø มม.	Recess depth mm ความลึกส่วนฝัง มม.	Screw hole mm รูสลกรู Ø มม.	Mounting height mm ความสูงในการติดตั้ง มม.	Load bearing capacity kg รับน้ำหนักได้ กก.	Cat. No. รหัสสินค้า
13	25	16.0	5.5	2	10	6	661.02.210
20	35	23.5	8.5	3	13	12	661.02.230
25	45	33.0	12.0		20	17	661.02.250

Packing: 1 or 20 pcs.
ขนาดบรรจุ: 1 หรือ 20 ชิ้น

Castor for bedding box

ลูกกลิ้งสำหรับคอกเตียง



- Material: Steel housing, plastic wheel
- Finish/Colour: Housing galvanized, wheel white
- Running surface: Hard
- Installation: Screw fixing at the side

- วัสดุ: เหล็กซึ่งเหล็ก, ลูกกลิ้งพลาสติก
- สี: เหล็กซึ่ง สังกะวาไนซ์ ลูกกลิ้งสีขาว
- พื้นสัมผัสลูกกลิ้ง: แบบแข็ง
- การติดตั้ง: ติดตั้งด้วยสลกรูที่ด้านข้าง

Load bearing capacity kg/wheel รับน้ำหนักได้ กก./ล้อ	Cat. No. รหัสสินค้า
40	660.98.904

Packing: 1, 20 or 100 pcs.
ขนาดบรรจุ: 1, 20 หรือ 100 ชิ้น

Furniture castor with steel housing

ลูกล้อเฟอร์นิเจอร์ พร้อมแฮร์ซิ่งเหล็ก

Free running, with single ball bearing in ring mount
ล้อหมุนอิสระ พร้อมลูกปืนเดี่ยว



Wheel with hard running surface
ลูกล้อพร้อมพื้นผิวลูกวิ้งแบบแข็ง

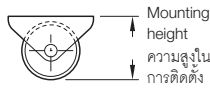
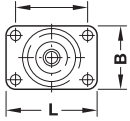
Fixed
ล้อตาย



Wheel with soft running surface
ลูกล้อพร้อมพื้นผิวลูกวิ้งแบบอ่อน

Drilling distance

ระยะรูเจาะ



- Material: Steel housing and mounting plate, plastic wheel
- Finish/Colour: Housing and mounting plate galvanized, wheel black, soft running surface grey, hard running surface black

- วัสดุ: แฮร์ซิ่งและเพลทยึดเหล็ก ล้อพลาสติก
- สี: แฮร์ซิ่งและเพลทยึด สีกัลวาไนซ์ ล้อสีดำ พื้นสัมผัสลูกวิ้งแบบอ่อนสีเทา พื้นผิวลูกวิ้งแบบแข็งสีดำ

Dimension (L x W) mm ขนาด (ย x ก) มม.	Drilling distance mm ระยะรูเจาะ มม.	Wheel Ø mm ขนาดล้อ Ø มม.	Wheel width mm หน้ากว้างของล้อ มม.	Mounting height mm ความสูงในการติดตั้ง มม.	Load bearing capacity kg รับน้ำหนักได้ กก.	Running surface พื้นสัมผัสลูกวิ้ง	Cat. No. รหัสสินค้า
Guidable, with single ball bearing ล้อหมุนอิสระ ลูกปืนเดี่ยว							
48 x 33.0	36 x 22	30	15.0	36.0	15	Hard แบบแข็ง	662.03.852
48 x 33.5		27	12.5	36.5		Soft แบบอ่อน	662.03.752
Guidable, with double ball bearing ล้อหมุนอิสระ ลูกปืนคู่							
38 x 38.0	30 x 30	30	15.0	48.0	30	Hard	662.03.861
42 x 42.0	33 x 33	40	20.0	56.0	35	แบบแข็ง	662.03.870
Fixed ล้อตาย							
30 x 16.5	20	15	13.0	18.0	15	Hard แบบแข็ง	661.23.322
40 x 17.0	30	25		28.0	20		661.23.304
45 x 20.0	34	30	15.0	33.0	25		661.23.313
67 x 24.5	54	45	18.0	48.5	50		661.25.906
30 x 16.5	18	15	13.0	17.5	10	Soft แบบอ่อน	661.23.700
46 x 20.0	40	27	12.5	34.0	20		661.23.702

Packing: 1, 20, 100 or 500 pcs.
ขนาดบรรจุ: 1, 20, 100 หรือ 500 ชิ้น

Heavy duty castor with soft running surface

ลูกล้อรับน้ำหนักสูงแบบพื้นผิวสัมผัสนุ่ม



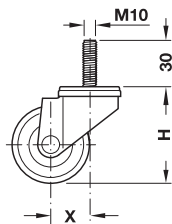
Guidable with threaded pin, without brake
ล้อหมุนอิสระ พร้อมแกนเกลียว ไม่มีเบรค



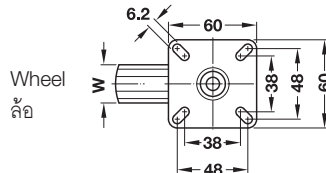
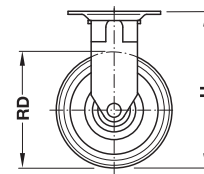
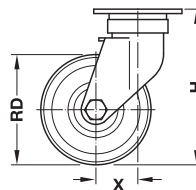
Guidable with mounting plate and brake
ล้อหมุนอิสระ พร้อมเพลทยึด มีเบรค



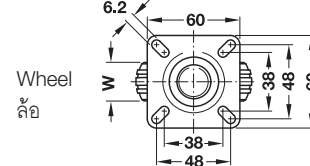
Fixed with mounting plate
ล้อตาย พร้อมเพลทยึด



Overhang
ส่วนยื่น



Wheel
ล้อ



Wheel
ล้อ

- Material: Steel housing, polyamide wheel, solid rubber running surface
- Finish: Housing galvanized, wheel black, running surface grey
- Version: Screw mounted wheel axle, impact resistant wheel, with brake which brakes wheel and live ring
- วัสดุ: เหล็กซึ่งเหล็ก, ล้อโพลีเอไมด์, พื้นสัมผัสลู่กว้างยาง
- สี: เหล็กซึ่ง สีกัลวาไนซ์, ล้อ สีดำ, พื้นสัมผัสลู่กว้าง สีเทา
- รูปแบบ: แกนลูกล้อยึดด้วยสลัก ล้อกันสะเทือนได้ และมีเบรคซึ่งเบรคทั้งล้อและการหมุนของลูกล้อ

Installation การติดตั้ง	Wheel Ø RD mm ขนาดล้อ Ø RD มม.	Wheel W mm ล้อกว้าง W มม.	Mounting height H mm ความสูงในการติดตั้ง H มม.	Load bearing capacity kg รับน้ำหนักได้ กก.	Overhang X mm ส่วนยื่น X มม.	Without brake ไม่มีเบรค	With brake มีเบรค
Guidable ล้อหมุนอิสระ							
With threaded pin แกนเกลียว	50	18	71	40	18	663.08.911	663.08.921
	75	25	100	60	25	663.08.913	663.08.923
With mounting plate เพลทยึด	50	18	71	40	18	663.06.910	663.16.910
	75	25	100	60	25	663.06.920	663.16.920
Fixed ล้อตาย							
With mounting plate เพลทยึด	50	18	71	40	-	663.07.910	-
	75	25	100	60	29	663.07.920	-

Packing: 1, 4, 16 or 20 pcs.
ขนาดบรรจุ: 1, 4, 16 หรือ 20 ชิ้น

Furniture castor with soft running surface

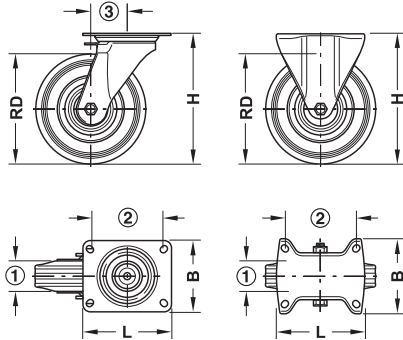
ลูกกลิ้งเฟอร์นิเจอร์แบบพื้นผิวสัมผัสนุ่ม



Free running with brake
ล้อหมุนอิสระ มีเบรก

Free running
ล้อหมุนอิสระ

Fixed
ล้อตาย



- ① Wheel width
ล้อกว้าง
- ② Hole centres
รูเจาะตรงกลาง
- ③ Overhang
ส่วนยื่น

- Without leaving marks
- Low noise solid rubber wheels
- ไม่ทิ้งรอยบนพื้นผิว
- ลูกกลิ้งแบบลดเสียง



- Material: Steel housing, solid rubber running surface
- Finish/colour: Housing galvanized, running surface grey
- Version: With screw-on plate, wheel axle screw-fixed, double ball bearings in ring mount, stop-top brake stops wheel rotation at ring mount

- วัสดุ: เหล็กซึ่งเหล็ก พื้นผิวลูกกลิ้งยาง
- สี: เหล็กซึ่งสีกัลวาไนซ์ พื้นผิวลูกกลิ้งสีเทา
- รูปแบบ: เฟลทที่ยึดด้วยสกรู แกนหมุนยึดด้วยสกรู ลูกปืนคู่ที่แหวนรองระบบเบรกด้านบน ป้องกันล้อหมุน

Dim. (L x W) mm ขนาด (ย x ก) มม.	Hole centres mm รูเจาะตรงกลาง มม.	Wheel Ø RD mm ขนาดล้อ Ø PR มม.	Wheel width mm ล้อกว้าง มม.	Installation height H mm ความสูงในการติดตั้ง H มม.	Load bearing capacity kg รับน้ำหนักได้ กก.	Overhang X mm ส่วนยื่น X มม.	Cat. No. รหัสสินค้า
Free running with brake ล้อหมุนอิสระ มีเบรก							
100 x 85	80 x 60	80	25	102	50	38	670.03.520
		100	30	125	70	36	670.03.532
		125	37.5	150	100	40	670.03.543
140 x 110	105 x 75-80	160	40	195	135	60	670.03.555
		200	50	235	205	65	670.03.578
Free running ล้อหมุนอิสระ							
100 x 85	80 x 60	80	25	102	50	38	670.01.520
		100	30	125	70	36	670.01.532
		125	37.5	150	100	40	670.01.543
140 x 110	105 x 75-80	160	40	195	135	60	670.01.555
		200	50	235	205	65	670.01.578
Fixed ล้อตาย							
100 x 85	80 x 60	80	25	102	50	-	670.02.520
		100	30	125	70	-	670.02.532
		125	37.5	150	100	-	670.02.543
140 x 110	105 x 75-80	160	40	195	135	-	670.02.555
		200	50	235	205	-	670.02.578

Packing: 1 pc.
ขนาดบรรจุ: 1 ชิ้น

We reserve the right to alter specifications without notice (HTH Furniture Fittings 2023).
บริษัทฯ ขอสงวนการเปลี่ยนแปลงรายละเอียดโดยไม่ต้องแจ้งล่วงหน้า (HTH อุปกรณ์เฟอร์นิเจอร์ 2566).

Heavy duty castor with soft running surface

ลูกล้อรับน้ำหนักสูงแบบพื้นผิวสัมผัสนุ่ม



Free running
ล้อหมุนอิสระ



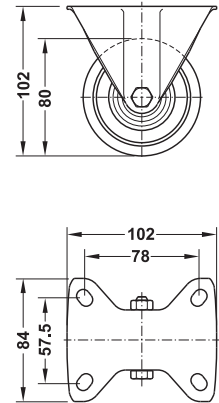
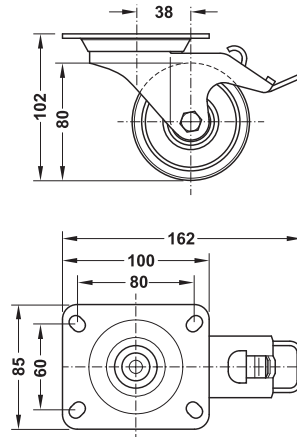
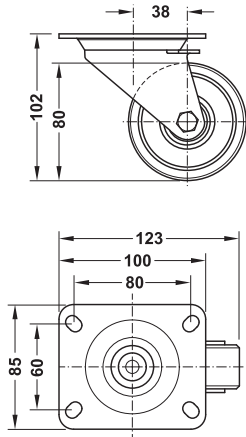
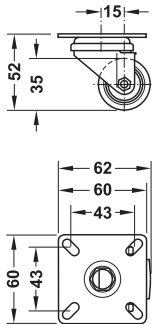
Free running
ล้อหมุนอิสระ



Free running with top-stop brake
ล้อหมุนอิสระ มีเบรค



Fixed
ล้อตาย



Running surfaces extremely resistant to mechanical effects, high cut and tear propagation resistance
พื้นผิวสัมผัสแบบนุ่มสามารถทนต่อการเสียดสีกับผิวโลหะได้เป็นอย่างดี มีความทนทานไม่ฉีกขาดง่าย



- Version: Double wall bearings in ring mount, screw connected wheel axle, with ball bearing, top-stop brake stops wheel rotation at ring mount
- Material: Steel housing, polyurethane running surface
- Finish: Housing galvanized, surface yellow

- รูปแบบ: มีลูกปืนคู่ในแหวน ไชสกรูติดตั้งเข้ากับแกนลูกล้อ ลูกปืนเบรคด้านบน ช่วยหยุดล้อไม่ให้หมุนได้
- วัสดุ: เหล็กซึ่งเหล็ก พื้นผิวสัมผัสโพลียูรีเทน
- สี: เหล็กซึ่งและลูกล้อสีกัลวาไนซ์ พื้นผิวสัมผัสสีเหลือง

Version รูปแบบ	Material วัสดุ	Finish/Colour สี	Mounting height mm ความสูงในการติดตั้ง มม.	Load bearing capacity kg/wheel รับน้ำหนักได้ กก./ล้อ	Cat. No. รหัสสินค้า
Free running ล้อหมุนอิสระ	Steel rim ลูกล้อเหล็ก	Rim galvanized ลูกล้อสีกัลวาไนซ์	52	100	670.06.900
Free running ล้อหมุนอิสระ	Cast aluminium rim ลูกล้ออะลูมิเนียมหล่ออม	Rim natural อะลูมิเนียมหล่ออม ไม่เคลือบสี	102	180	670.18.901
Free running with top-stop brake ล้อหมุนอิสระมีเบรค					670.18.911
Fixed ล้อตาย					670.18.921

Packing: 1 pc.
ขนาดบรรจุ: 1 ชิ้น

Furniture castor with soft running surface

ลูกล้อเฟอร์นิเจอร์แบบพื้นผิวสัมผัสนุ่ม



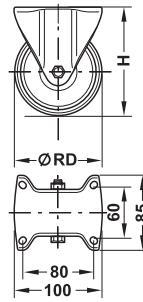
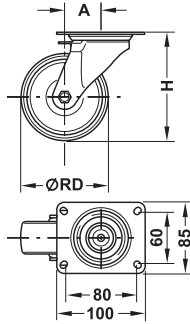
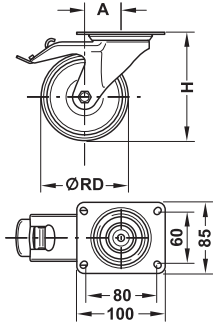
Free running with brake
ล้อหมุนอิสระ มีเบรค



Free running
ล้อหมุนอิสระ



Rigid
ล้อตาย



- Material: Steel housing, polyamide wheel
- Finish/colour: Housing galvanized, wheel white
- Version: With screw-on plate, screw connected wheel axle, double ball bearings in ring mount

- วัสดุ: เหล็กซึ่งเหล็ก ลูกล้อพลาสติก
- สี: เหล็กซึ่งสีกัลวาไนซ์ พื้นผิวลูกล้อสีเทา
- รูปแบบ: แผ่นเพลาที่ยึดด้วยสลัก แกนหมุนยึดด้วยสลัก ลูกปืนคู่ที่แหวนรอง

Wheel Ø RD mm ขนาดล้อ Ø RD มม.	Wheel width mm ล้อกว้าง มม.	Installation height H mm ความสูงในการติดตั้ง H มม.	Load bearing capacity kg/wheel รับน้ำหนักได้ กก./ล้อ	Dim. A mm ขนาด A มม.	Cat. No. รหัสสินค้า
Free running with brake ล้อหมุนอิสระ มีเบรค					
80	33	102	200	38	670.03.728
100	37	125		36	670.03.738
125	40	150		40	670.03.748
Free running ล้อหมุนอิสระ					
80	33	102	200	38	670.01.728
100	37	125		36	670.01.738
125	40	150		40	670.01.748
Rigid ล้อตาย					
80	33	102	200	-	670.02.728
100	37	125		670.02.738	
125	40	150		670.02.748	

Packing: 1 pc.
ขนาดบรรจุ: 1 ชิ้น

We reserve the right to alter specifications without notice (HTH Furniture Fittings 2023).
บริษัทฯ ขอสงวนการเปลี่ยนแปลงรายละเอียดโดยไม่ต้องแจ้งล่วงหน้า (HTH อุปกรณ์เฟอร์นิเจอร์ 2566).

Functional furniture feet

ขาเฟอร์นิเจอร์แบบเคลื่อนที่ได้



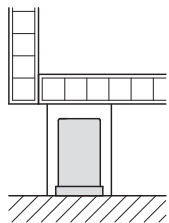
- The mobile furniture foot quickly and conveniently creates space in living and office areas whenever it is needed
- For furniture with a secure standing and the appearance of furniture feet that can become mobile when required
- The furniture foot is turned into a furniture castor by simply lifting the furniture

- ขาเฟอร์นิเจอร์เคลื่อนที่ได้อย่างรวดเร็วและสะดวกในการสร้างพื้นที่ในห้องรับแขกและพื้นที่สำนักงาน เมื่อใดก็ตามที่จำเป็น
- สำหรับเฟอร์นิเจอร์ที่มีขาตั้งมั่นคงและมีลักษณะเป็นขาเฟอร์นิเจอร์ที่สามารถเคลื่อนที่ได้เมื่อจำเป็น
- ขาโต๊ะเฟอร์นิเจอร์ที่สามารถปรับเป็นลูกกลิ้งได้เพียงแคยกเฟอร์นิเจอร์

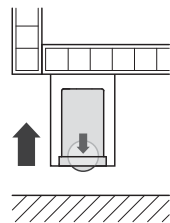


Functionality

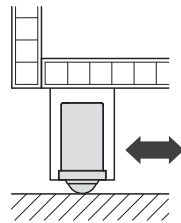
ลักษณะการใช้งาน



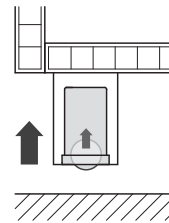
Furniture foot, fixed
ขาเฟอร์นิเจอร์, เคลื่อนที่ไม่ได้



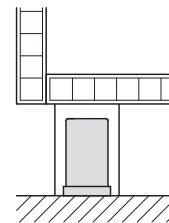
Raising/lowering
ยกขึ้น/ยกลง



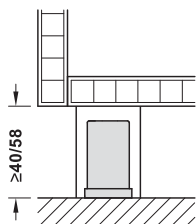
Castor, mobile
ลูกกลิ้ง, เคลื่อนที่



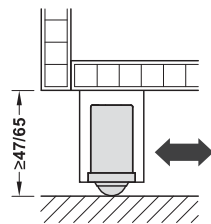
Raising/lowering
ยกขึ้น/ยกลง



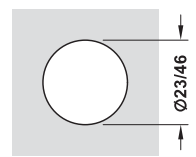
Furniture foot, fixed
ขาเฟอร์นิเจอร์ ติดแน่น



Height of furniture foot
ความสูงของขาเฟอร์นิเจอร์



Height of castor
ความสูงของลูกกลิ้ง



Drilling dimension for wooden foot or internal diameter of metal feet
ระยะรูเจาะสำหรับขาไม้หรือเส้นผ่านศูนย์กลางภายในสำหรับขาโลหะ



10

Note

General rule when using 4 castors:

- 1/3 of the furniture weight = load bearing capacity per castor

The load is therefore distributed on balls, meaning that the load bearing capacity of the floor covering must be taken into consideration on site.

The structurally deigned 7 mm castor protrusion means that use on carpets with a deep pile is not possible.

หมายเหตุ

กฎทั่วไปเมื่อใช้ล้อ 4 ล้อ

- 1/3 ของน้ำหนักเฟอร์นิเจอร์ = ความสามารถในการรับน้ำหนักต่อลูกกลิ้ง

ดังนั้นน้ำหนักจะถูกกระจายบนลูกกลิ้ง ซึ่งหมายความว่าต้องคำนึงถึงความสามารถในการรับน้ำหนักของวัสดุปูพื้นด้วยตามโครงสร้างส่วนของลูกกลิ้งจะยื่นออกมา 7 มม. นั่นหมายความว่าไม่สามารถใช้กับพรมที่มีความหนามากได้

Functional furniture foot, basic

ขาเฟอร์นิเจอร์แบบเคลื่อนที่ได้



- Area of application: For making furniture in living and office areas mobile when required
- Version: By simply lifting, the furniture foot turns into a furniture castor
- Material: Plastic
- Colour: Housing black, roller white
- Lift: 7 mm
- Installation: For press-fitting into wooden or metal feet
- ลักษณะการใช้งาน: สำหรับเฟอร์นิเจอร์ในห้องนั่งเล่นและสำนักงานที่สามารถเคลื่อนที่ได้เมื่อต้องการ
- รูปแบบ: ขาโต๊ะเฟอร์นิเจอร์ที่สามารถปรับเป็นลูกกลิ้งได้เพียงแคยกเฟอร์นิเจอร์
- วัสดุ: พลาสติก
- สี: เข้าสีซึ่งสีดำ, ลูกกลิ้งสีขาว
- ระยะยก: 7 มม.
- การติดตั้ง: ติดตั้งแบบกด เข้ากับขาโต๊ะไม้หรือโลหะ

Diameter mm เส้นผ่าศูนย์กลาง มม.	For drill hole Ø mm ขนาดรูเจาะ Ø มม.	Load bearing capacity kg ความสามารถใน การรับน้ำหนัก กก.	Cat. No. รหัสสินค้า
50	46	30	661.43.302

Packing: 1 pcs.
ขนาดบรรจุ: 1 ชิ้น

Functional furniture foot

ขาเฟอร์นิเจอร์แบบเคลื่อนที่ได้



- Area of application: For making furniture in living and office areas mobile when required
- Version: By simply lifting, the furniture foot turns into a furniture castor
- Material: Plastic
- Colour: Housing black, wheel grey
- Running surface: Soft
- Installation: For press-fitting into wooden or metal feet or panels
- Wheel Ø: 27 mm
- ลักษณะการใช้งาน: สำหรับเฟอร์นิเจอร์ในห้องนั่งเล่นและสำนักงานที่สามารถเคลื่อนที่ได้เมื่อต้องการ
- รูปแบบ: ขาโต๊ะเฟอร์นิเจอร์ที่สามารถปรับเป็นลูกกลิ้งได้เพียงแคยกเฟอร์นิเจอร์
- วัสดุ: พลาสติก
- สี: เข้าสีซึ่งสีดำ, ลูกกลิ้งสีเทา
- พื้นผิวลูกกลิ้ง: แบบอ่อน
- การติดตั้ง: ติดตั้งแบบกด เข้ากับขาโต๊ะไม้หรือโลหะ
- ขนาดล้อ Ø: 27 มม.

Diameter mm เส้นผ่าศูนย์กลาง มม.	For drill hole Ø mm ขนาดรูเจาะ Ø มม.	Load bearing capacity kg ความสามารถใน การรับน้ำหนัก กก.	Cat. No. รหัสสินค้า
50	46	50	661.43.312

Packing: 1 or 50 pcs.
ขนาดบรรจุ: 1 หรือ 50 ชิ้น

We reserve the right to alter specifications without notice (HTH Furniture Fittings 2023).
บริษัทฯ ขอสงวนการเปลี่ยนแปลงรายละเอียดโดยมิได้มีการแจ้งล่วงหน้า (HTH อุปกรณ์เฟอร์นิเจอร์ 2566).

Adjusting foot

ขาเฟอร์นิเจอร์แบบปรับระดับได้



- Area of application: For furniture in living rooms, offices or outdoor areas
- Version: By lifting the furniture foot height will be the furniture prevented from wobbling
- Material: Plastic
- Colour: Black
- Adjustment facility: 26 mm in steps of 1.5 mm
- Installation: For press-fitting into wooden or metal feet

- ลักษณะการใช้งาน: สำหรับห้องนั่งเล่น, สำนักงาน หรือภายนอกอาคาร
- รูปแบบ: ความสูงของขาเฟอร์นิเจอร์สามารถปรับระดับได้ โดยการยกเพื่อป้องกันการโยกเยก
- วัสดุ: พลาสติก
- สี: ดำ
- การปรับ: 26 มม. ปรับขั้นละ 1.5 มม
- การติดตั้ง: ติดตั้งแบบกด เข้ากับขาโต๊ะไม้หรือโลหะ



Version รูปแบบ	Diameter mm เส้นผ่าศูนย์กลาง มม.	For drill hole Ø mm ขนาดเจาะ Ø มม.	Load bearing capacity kg ความสามารถใน การรับน้ำหนัก กก.	Cat. No. รหัสสินค้า
With M8 thread เกลียว M8	26	23	70	661.43.320
Closed top cover ฝาปิดด้านบน	50	46	80	661.43.321

Packing: 1 or 50 pcs.
ขนาดบรรจุ: 1 หรือ 50 ชิ้น



AXILO™ Plinth adjusting fitting system

ระบบปรับความสูงฐานตู้เฟอร์นิเจอร์ AXILO™



Installation with AXILO™

อุปกรณ์ปรับความสูงฐานตู้ AXILO™



With conventional plinth adjusting fitting systems
เพื่อความสะดวกสบายในการปรับความสูง

Product features

- Serves as arm "extension"
- Can be used for any angle
- Very robust
- Convenient operation by hand or with electric tool

Product advantages

- Ergonomic installation without awkward postures for protection of the back
- Flexible, time-saving installation
- Height adjustment and simultaneous observation of the spirit level
- Adjustment by hand or with adjusting tool possible
- Adjusting tool can be used in combination with cordless screwdriver
- Easy corner cabinet adjustment
- Large area of application from plinth height 50 to 220 mm
- Exact adjustment provided by the fine thread

ลักษณะของสินค้า

- ทำหน้าที่เป็นแขน "ส่วนขยาย"
- สามารถใช้งานได้ทุกมุม
- อุปกรณ์มีความแข็งแรง
- อุปกรณ์ทำงานง่าย สามารถใช้ได้ทั้งแรงมือควบคุมหรือด้วยเครื่องมือไฟฟ้า

ประโยชน์ของสินค้า

- ช่วยให้การติดตั้งเป็นไปตามหลักสรีรศาสตร์ เพื่อป้องกันการบาดเจ็บบริเวณหลังของผู้ใช้งาน
- ใช้งานง่ายประหยัดเวลาในการติดตั้ง
- การปรับความสูงและการเช็คระดับต่างๆ สามารถทำได้พร้อมกัน
- สามารถปรับความสูงด้วยมือหรือใช้เครื่องมือปรับได้
- เครื่องมือปรับ สามารถใช้ร่วมกับส่วนไร้สายได้
- ปรับความสูงตำแหน่งตู้เข้ามุมได้ง่าย
- ความสูงในการใช้งานหลากหลายตั้งแต่ 50 ถึง 220 มม.
- การปรับระดับทำได้โดยละเอียด

AXILO™ 78 Plinth adjusting fitting system

ระบบปรับความสูงฐานตู้ โดย AXILO™ 78

Mounting plate

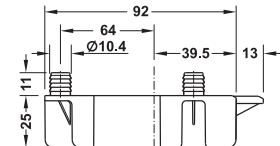
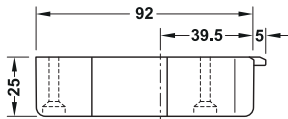
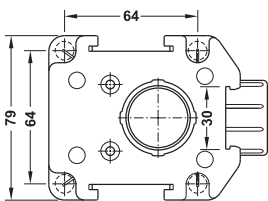
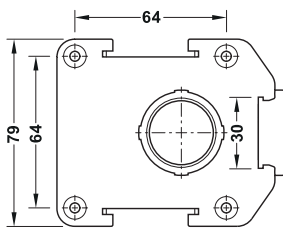
แผ่นยึด



Rectangular for screw fixing
 ทรงสี่เหลี่ยมสำหรับติดตั้งแบบยึดสกรู



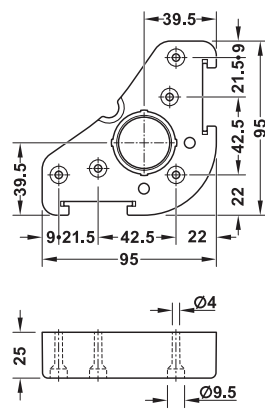
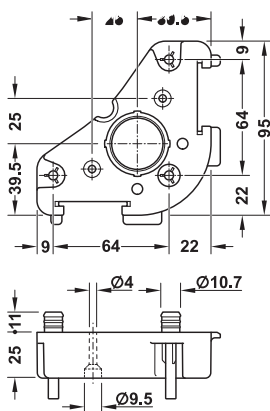
Rectangular for press fitting
 ทรงสี่เหลี่ยมสำหรับติดตั้งแบบกด



Triangular for knocking in
 ทรงสามเหลี่ยมสำหรับติดตั้งแบบตอกเข้า



Triangular for screw fixing
 ทรงสามเหลี่ยมสำหรับติดตั้งแบบยึดสกรู



- Material: Plastic
- Colour: Black

- วัสดุ: พลาสติก
- สี: สีดำ

Version รูปแบบ	Installation การติดตั้ง	Cat.No รหัสสินค้า
Rectangular แบบทรงสี่เหลี่ยม	For screw fixing สำหรับติดตั้งแบบยึดสกรู	637.76.333
	For press fitting สำหรับติดตั้งแบบกด	637.76.334
Triangular แบบทรงสามเหลี่ยม	For screw fixing สำหรับติดตั้งแบบยึดสกรู	637.38.340
	For press fitting สำหรับติดตั้งแบบกด	637.38.341

Packing: 1 or 20 pcs.
 ขนาดบรรจุ: 1 หรือ 20 ชิ้น

Order reference

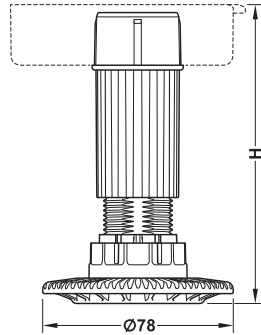
Please order tube with screw-in glide separately.

ข้อแนะนำในการสั่งซื้อ

กรุณาสั่งซื้ออุปกรณ์ขาตู้ (พร้อมเกลียวด้านใน) แยกต่างหาก

Tube with screw-in glide

ขาตู้พร้อมเกลียวด้านใน



- Material: Plastic black
- Installation: For plug fitting into mounting plate
- Height adjustment: Adjustable at the side -10 to +20 mm using AXILO™ 78 adjustingtool
- Height adjustment facility: Up to 80 kg/foot, can be increased to 110 kg/foot using ABS insert 637.76.423
- Load bearing capacity: 250 kg
- วัสดุ: พลาสติกสีดำ
- การติดตั้ง: สำหรับเสียบเข้ากับแผ่นยึด
- ปรับความสูงได้: ปรับได้จากด้านข้าง -10 ถึง +20 มม. โดยใช้เครื่องมือปรับระดับ AXILO™ 78
- ความสูงที่ปรับได้: ความสูงที่ปรับได้: ไม่เกิน 80 กก./ขา สามารถเพิ่มเป็น 110 กก./ขา โดยใช้ ตัวรองขาเฟอร์นิเจอร์ 637.76.423
- รับน้ำหนักได้: 250 กก.

Installation height H mm ความสูงในการติดตั้ง H มม.	Adjustment facility mm ระดับที่ปรับได้ มม.	Cat. No. รหัสสินค้า
60	53-70	637.76.351
80	70-100	637.76.352
100	90-120	637.76.353
125	115-145	637.76.354
150	140-170	637.76.355
180	170-200	637.76.356
200	190-220	637.76.357

Packing: 1 or 20 pcs.
ขนาดบรรจุ: 1 หรือ 20 ชิ้น

Order reference

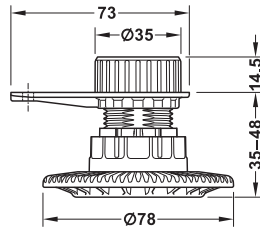
Please order mounting plate separately.

ข้อแนะนำในการสั่งซื้อ

กรุณาสั่งซื้อแผ่นติดตั้งแยกต่างหาก

Screw-in glide with mounting plate Ø35 mm

ฐานตู้พร้อมเกลียวด้านในเส้นผ่านศูนย์กลาง 35 มม.



- Area of application: For low plinth heights
- Suitable for Plinth height 35-48 mm
- Installation: For press fitting
- Height adjustment: With Häfele AXILO™ 78 adjusting tool, -10 mm
- Height adjustment facility: Up to 80 kg/foot, can be increased to 110 kg/foot using ABS insert 637.76.423
- Load bearing capacity: 250 kg
- พื้นที่ใช้งาน: สำหรับติดตั้งในตู้เพื่อเพิ่มความสูง
- เหมาะสำหรับ ความสูงของฐานตู้ 35-48 มม.
- การติดตั้ง: สำหรับการติดตั้งแบบกด
- การปรับความสูง: ใช้เครื่องมือปรับระดับ AXILO™ 78 ปรับได้ -10 มม.
- ความสูงที่ปรับได้: ความสูงที่ปรับได้: ไม่เกิน 80 กก./ขา สามารถเพิ่มเป็น 110 กก./ขา โดยใช้ ตัวรองขาเฟอร์นิเจอร์ 637.76.423
- รับน้ำหนักได้: 250 กก.

Material วัสดุ	Colour สี	Cat. No. รหัสสินค้า
Plastic พลาสติก	Black สีดำ	637.76.460

Packing: 20 or 100 pcs.
ขนาดบรรจุ: 20 หรือ 100 ชิ้น

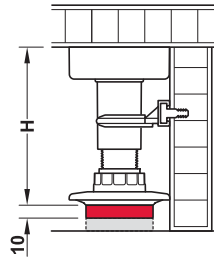
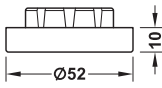
We reserve the right to alter specifications without notice (HTH Furniture Fittings 2023).
บริษัทฯ ขอสงวนการเปลี่ยนแปลงรายละเอียดโดยไม่มีคำเตือนล่วงหน้า (HTH อุปกรณ์เฟอร์นิเจอร์ 2566).

AXILO™ 78 Plinth adjusting fitting system

ระบบปรับความสูงฐานตู้ โดย AXILO™ 78

Spacer ring

แหวนเสริม



Note

The use of several spacer rings is possible if secure stability is provided.

หมายเหตุ

ถ้าใช้อุปกรณ์แหวนเสริมจะช่วยให้ลึอกขาตู้ได้แน่นและมั่นคง

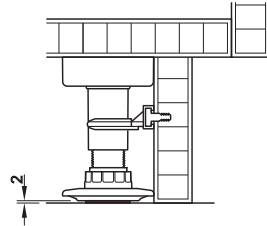
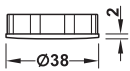
- Area of application: For increasing the height of the screw-in glides by 10 mm
- Installation: For plug fitting into the screw-in glide from below
- พื้นที่ใช้งาน: สำหรับเพิ่มความสูง 10 มม.
- การติดตั้ง: สำหรับเสียบเข้ากับขาตู้พร้อมเกลียวด้านในจากด้านล่าง

Material วัสดุ	Colour สี	Cat. No. รหัสสินค้า
Plastic พลาสติก	Black สีดำ	637.76.422

Packing: 1, 20 or 100 pcs.
ขนาดบรรจุ: 1, 20 หรือ 100 ชิ้น

ABS insert

ตัวรองขาเฟอร์นิเจอร์



- Area of application: For sensitive floors and heavy constructions
- Installation: For plug fitting into the screw-in glide from below
- Functionality: Increases the height adjustment facility from 80 to 110 kg

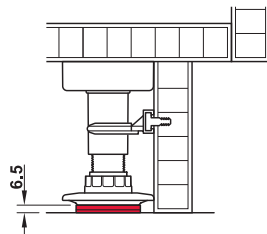
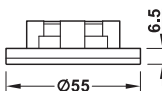
- ลักษณะการใช้งาน: สำหรับพื้นที่ง่ายต่อการเป็นรอยและตู้ที่มีน้ำหนักมาก
- การติดตั้ง: สำหรับเสียบเข้ากับขาตู้พร้อมเกลียวด้านในจากด้านล่าง
- การทำงาน: เพิ่มน้ำหนักสำหรับการปรับความสูงจาก 80 เป็น 110 กก.

Material วัสดุ	Colour สี	Cat. No. รหัสสินค้า
Plastic พลาสติก	Grey สีเทา	637.76.423

Packing: 20 or 100 pcs.
ขนาดบรรจุ: 20 หรือ 100 ชิ้น

Acoustic insulation

ตัวรองกันเสียง



- Area of application: For acoustic insulation
- Installation: For plug fitting into the screw-in glide from below
- Functionality: Reduces sound transmission of electrical appliances through cabinets to the floor

- ลักษณะการใช้งาน: เป็นฉนวนกันเสียง
- การติดตั้ง: สำหรับเสียบเข้ากับขาตู้พร้อมเกลียวด้านในจากด้านล่าง
- การทำงาน: ลดการส่งผ่านเสียงของเครื่องใช้ไฟฟ้าจากตู้สู่พื้น

Material วัสดุ	Colour สี	Cat. No. รหัสสินค้า
Plastic พลาสติก	Grey สีเทา	637.76.424

Packing: 20 or 100 pcs.
ขนาดบรรจุ: 20 หรือ 100 ชิ้น

Note

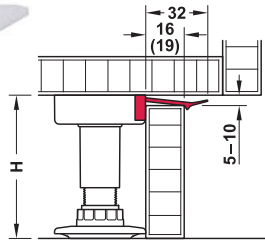
This product cannot be used in combination with the spacer ring.

หมายเหตุ

ผลิตภัณฑ์นี้ไม่สามารถใช้ร่วมกับแหวนเสริม

Plinth panel holder

อุปกรณ์ยึดแผ่นตีนตู้



Plinth height = H - 5 to 10 mm
ความสูงของฐานตู้ = H - 5 ถึง 10 มม.

- Area of application: For fixing the plinth panel
- Material: Plastic
- Installation: For plug fitting into mounting plates

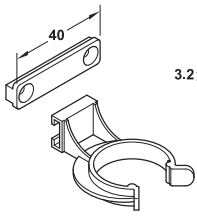
- พื้นที่ใช้งาน: สำหรับยึด
- วัสดุ: พลาสติก
- การติดตั้ง: สำหรับเสียบเข้ากับแผ่นติดตั้ง

Suitable for panel mm เหมาะสำหรับแผ่นไม้ มม.	Cat.No รหัสสินค้า
16	637.47.491
19	637.47.490

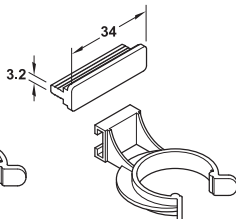
Packing: 20 or 100 pcs.
ขนาดบรรจุ: 20 หรือ 100 ชิ้น

Plinth panel clips

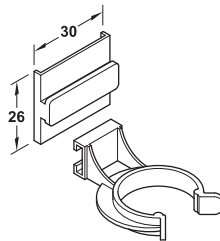
คลิปยึดแผ่นตีนตู้



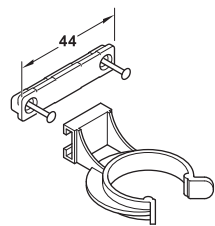
For screw fixing
สำหรับการติดตั้งแบบสกรู



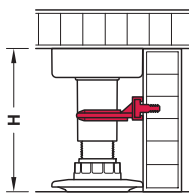
For press fitting
สำหรับการติดตั้งแบบกด



For sliding on
สำหรับการติดตั้งแบบเลื่อน



For knocking in
สำหรับการติดตั้งแบบตอกเข้า



- Material: Plastic
- วัสดุ: พลาสติก

Installation การติดตั้ง	Finish สี	Cat. No. รหัสสินค้า
For screw fixing สำหรับการติดตั้งแบบสกรู	White, transparent สีขาวใส	637.38.054
For press fitting, for groove 3 mm สำหรับการติดตั้งแบบกด สำหรับ 3 มม.	White, transparent สีขาวใส	637.38.063
For sliding onto aluminium/plastic plinth สำหรับการติดตั้งแบบเลื่อน ฐานอะลูมิเนียม/พลาสติก	Black สีดำ	637.38.354
For knocking in with pre-mounted nails สำหรับการติดตั้งแบบตอกเข้า พร้อมติดตั้ง	White, transparent สีขาวใส	637.38.050

Packing: 20 or 100 pcs.
ขนาดบรรจุ: 20 หรือ 100 ชิ้น

Note

For use from installation height H = 80 mm.

หมายเหตุ

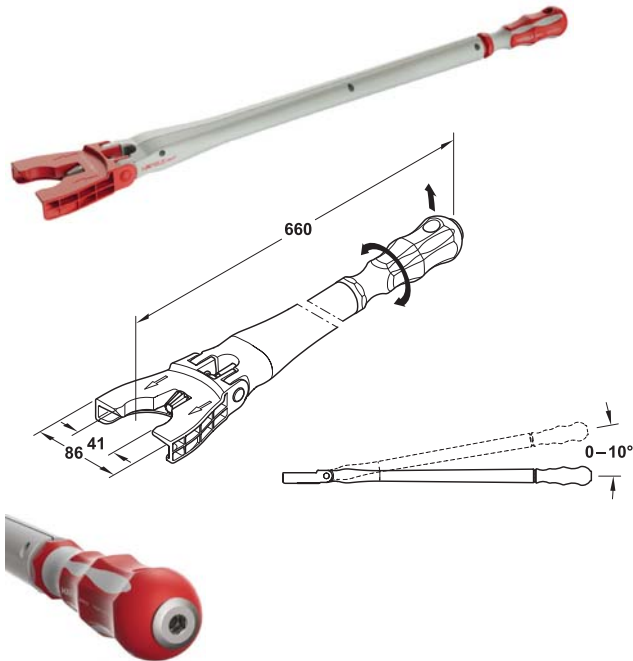
สำหรับการติดตั้งความสูง H = 80 มม.

AXILO™ 78 Plinth adjusting fitting system

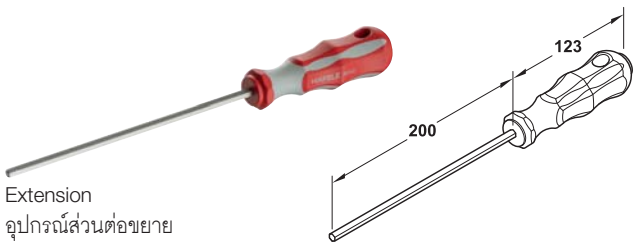
ระบบปรับความสูงฐานตู้ โดย AXILO™ 78

Adjusting tool

เครื่องมือปรับระยะ



Adjusting tool handle end and extension with 1/4" chuck
การปรับระยะที่ปลายเครื่องมือและส่วนขยายด้วยหัวจับ 1/4"



Extension
อุปกรณ์ส่วนต่อขยาย

- Height adjustment by rotating by hand or with electric tool to save time.
- ปรับความสูงได้ด้วยการหมุนด้วยมือหรือเครื่องมือไฟฟ้าเพื่อประหยัดเวลา



- Area of application: For ergonomic and timesaving height adjustment of AXILO™ 78 plinth adjusting fitting system in the entire plinth area, also for corner cabinets, for example
- Material: Plastic, steel mechanism
- Colour: Grey/red
- Adjustment facility: Adjustment angle height 0-10°
- Version: Chuck 1/4" (bit supplied)

- พื้นที่ใช้งาน: สำหรับการปรับความสูงตามหลักสรีรศาสตร์และเพื่อการประหยัดเวลาในการทำงานที่บริเวณฐานตู้ทั้งหมดรวมถึงบริเวณมุมของตู้
- วัสดุ: พลาสติก, กลไกเหล็ก
- สี: สีเทา/ สีแดง
- ความสะดวกในการปรับ: ปรับความสูงของมุมได้ที่ 0-10°
- รูปแบบ: หัวจับ 1/4" (ดอกสว่านอยู่ในชุดอุปกรณ์)

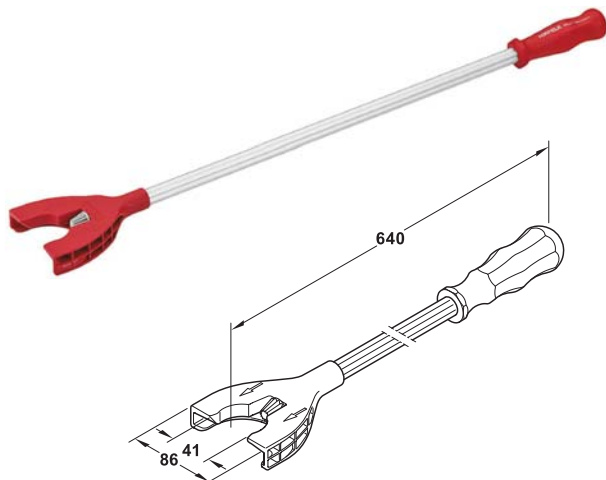
Version รูปแบบ	Cat.No รหัสสินค้า
Adjusting tool เครื่องมือปรับระยะ	637.76.360
Extension อุปกรณ์ส่วนต่อขยาย	637.76.361

Packing: 1 pc.
ขนาดบรรจุ: 1 ชิ้น

Adjusting tool Light Tool

เครื่องมือปรับระดับแบบเบา Light Tool

10



- Area of application: For ergonomic and time-saving height adjustment of AXILO™ 78 plinth adjusting fitting system in the entire plinth area, also for corner cabinets, for example
- Version: Manual operation, fixed tool length

- พื้นที่ใช้งาน: สำหรับการปรับความสูงตามหลักสรีรศาสตร์และเพื่อการประหยัดเวลาในการทำงานที่บริเวณฐานตู้ทั้งหมดรวมถึงบริเวณมุมของตู้
- รูปแบบ : ใช้งานด้วยมือ ความยาวคงที่

Material วัสดุ	Cat.No รหัสสินค้า
Plastic and aluminium พลาสติกและอะลูมิเนียม	637.76.430

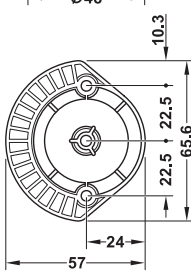
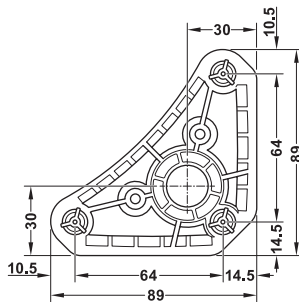
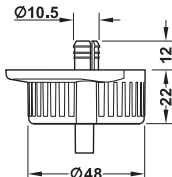
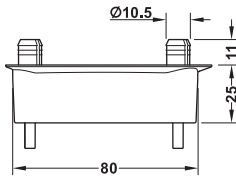
Packing: 1 pc.
ขนาดบรรจุ: 1 ชิ้น

AXILO™ 48 Plinth adjusting fitting system

ระบบปรับความสูงฐานตู้เฟอร์นิเจอร์ AXILO™ 48

Mounting plate

แผ่นยึด



Triangular, for knocking in
แบบทรงสามเหลี่ยม
สำหรับติดตั้งแบบตอกเข้า

Round, for knocking in
แบบวงกลม
สำหรับติดตั้งแบบตอกเข้า

- Material: Plastic
- Colour: Black

- วัสดุ: พลาสติก
- สี: สีดำ

Version รูปแบบ	Installation การติดตั้ง	Cat.No รหัสสินค้า
Triangular แบบทรงสามเหลี่ยม	For knocking in สำหรับติดตั้งแบบตอกเข้า	637.38.339
Round แบบวงกลม	For knocking in สำหรับติดตั้งแบบตอกเข้า	637.38.400
Round, with lug แบบทรงสามเหลี่ยม	For knocking in สำหรับติดตั้งแบบตอกเข้า	637.38.402
Round, with lug แบบทรงสามเหลี่ยม	For screw fixing สำหรับตอกเข้าแบบยึดสกรู	637.38.404

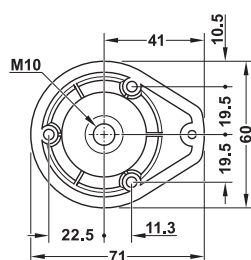
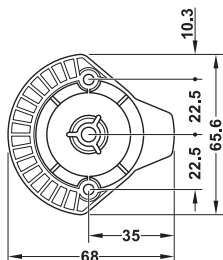
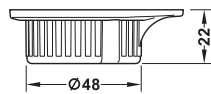
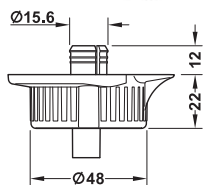
Packing: 1 pc.
ขนาดบรรจุ: 1 ชิ้น

Order reference

Please order tube with screw-in glide separately.

ข้อแนะนำในการสั่งซื้อ

กรุณาสั่งซื้ออุปกรณ์ขาตู้ (พร้อมเกลียวด้านใน) แยกต่างหาก



Round, with lug, for knocking in
แบบวงกลมพร้อมตัวตั้ง
สำหรับติดตั้งแบบตอกเข้า

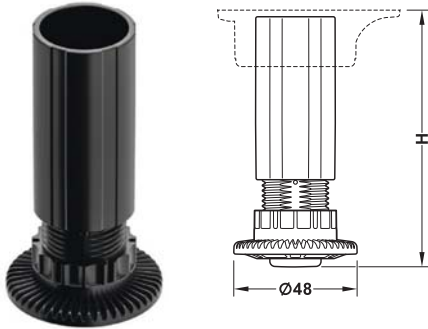
Round, with lug, for screw fixing
แบบวงกลมพร้อมตัวตั้ง
สำหรับตอกเข้าแบบยึดสกรู

AXILO™ 48 Plinth adjusting fitting system

ระบบปรับความสูงฐานตู้เฟอร์นิเจอร์ AXILO™ 48

Tube with screw-in glide

ขาตู้พร้อมเกลียวด้านใน



- Material: Plastic
- Colour: Black
- Installation: For plug fitting into mounting plate
- Height adjustment: Adjustable at the side and from above -8/15 to +20 mm using AXILO™ 48 adjusting tool
- Height adjustment facility: Up to 65 kg/cabinet weight
- Load bearing capacity: 150 kg/foot

- วัสดุ: พลาสติก
- สี: สีดำ
- การติดตั้ง: สำหรับเสียบเข้ากับแป้นยึด
- ปรับความสูงได้: ปรับได้จากด้านข้าง -10 ถึง +20 มม. โดยใช้เครื่องมือปรับระดับ AXILO™ 78
- ความสูงที่ปรับได้: ไม่เกิน 65 กก./ขา
- รับน้ำหนักได้: 150 กก./ขา

Installation height H mm ความสูงในการติดตั้ง H มม.	Adjustment facility mm ระดับที่ปรับได้ มม.	Cat. No. รหัสสินค้า
100	92-120	637.45.331
120	105-140	637.45.332
150	135-170	637.45.333
180	165-200	637.45.334

Packing: 1 pc.
ขนาดบรรจุ: 1 ชิ้น

Order reference

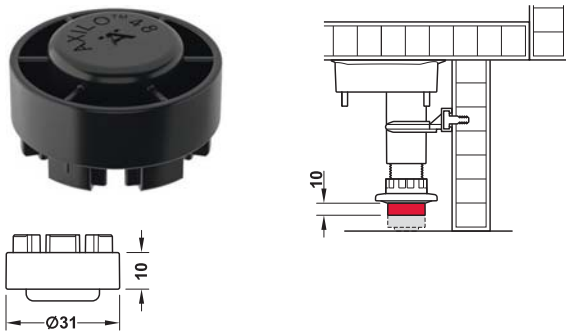
Please order mounting plate separately.

ข้อแนะนำในการสั่งซื้อ

กรุณาสั่งซื้อแผ่นติดตั้งแยกต่างหาก

Spacer ring

แหวนเสริม



10

- Area of application: For increasing the height of the screw-in glides by 10 mm
- Installation: For plug fitting into the screw-in glide from below

- พื้นที่ใช้งาน: สำหรับเพิ่มความสูง 10 มม.
- การติดตั้ง: สำหรับเสียบเข้ากับขาตู้พร้อมเกลียวด้านในจากด้านล่าง

Material วัสดุ	Colour สี	Cat. No. รหัสสินค้า
Plastic พลาสติก	Black สีดำ	637.76.425

Packing: 20 or 1,000 pcs.
ขนาดบรรจุ: 20 หรือ 1,000 ชิ้น

Note

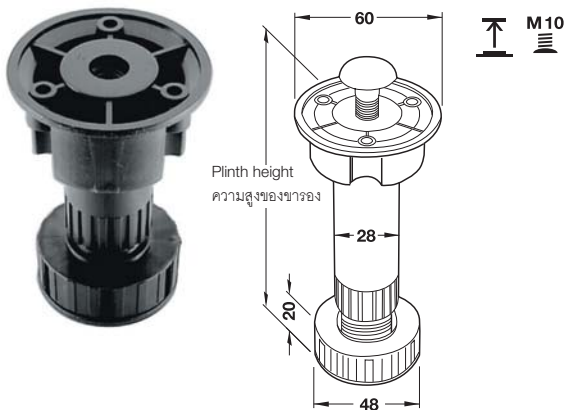
The use of several spacer rings is possible if secure stability is provided.

หมายเหตุ

ถ้าใช้อุปกรณ์แหวนเสริมจะช่วยให้ลอคขาตู้ได้แน่นและมั่นคง

Adjustable plinth foot

ขาของเฟอร์นิเจอร์แบบปรับได้



- Material: Plastic
- Colour: Black
- Adjusting range: -5 to +10 mm
- Installation: With M10 fixing screw or 3 chipboard screws with countersunk head $\varnothing 3.5$ mm

- วัสดุ: พลาสติก
- สี: สีดำ
- ระยะเวลาปรับ: -5 ถึง +10 มม.
- การติดตั้ง: ติดตั้งด้วยสกรู M10 หรือสกรูชิปบอร์ดหัวจม $\varnothing 3.5$ มม. 3 ตัว

For plinth height mm ความสูงของขาของ มม.	Cat.No รหัสสินค้า
80	637.45.308
100	637.45.326
120	637.45.344
150	637.45.371

Packing: 1 or 200 pcs.
ขนาดบรรจุ: 1 หรือ 200 ชิ้น

Plinth clip for adjustable plinth foot

ตัวยึดแผงปิดขาของแบบคลิป สำหรับขาของเฟอร์นิเจอร์แบบปรับได้ฉากยึด



- Material: Plastic
- Colour: Black

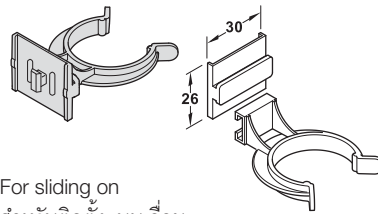
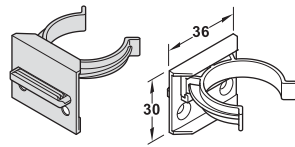
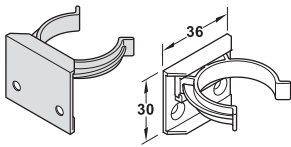
- วัสดุ: พลาสติก
- สี: สีดำ

Installation การติดตั้ง	Cat.No รหัสสินค้า
Screw fixing ติดตั้งด้วยสกรู	637.45.906

Packing: 1, 100 or 500 pcs.
ขนาดบรรจุ: 1, 100 หรือ 500 ชิ้น

Plinth panel clips for adjustable plinth foot

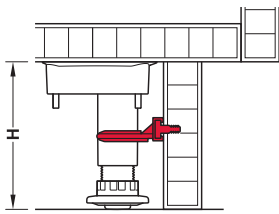
คลิปยึดแผ่นตีนตู้ สำหรับขาของเฟอร์นิเจอร์แบบปรับได้ฉากยึด



For screw fixing
สำหรับติดตั้งแบบสกรู

For screw fixing and press fitting
สำหรับติดตั้งแบบสกรูและแบบกด

For sliding on
สำหรับติดตั้งแบบเลื่อน



- Material: Plastic
- For installation height H: 80 mm

- วัสดุ: พลาสติก
- สำหรับติดตั้งความสูง H: 80 มม.

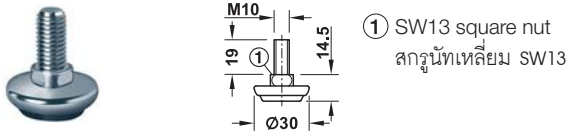
Installation การติดตั้ง	Packing pcs. บรรจุต่อชิ้น	Cat.No รหัสสินค้า
For screw fixing สำหรับติดตั้งแบบสกรู	1	637.96.371
For screw fixing and press-fitting, for groove 4 mm สำหรับติดตั้งแบบสกรูและแบบ กด, สำหรับร่อง 4 มม.	1	637.96.373
For sliding onto aluminium/plastic plinth สำหรับติดตั้งแบบเลื่อน ฐานอะลูมิเนียม/พลาสติก	20 or 100 20 หรือ 100	637.38.354

Thread M8 and M10

แกนเกลียว M8 และ M10

Rigid, with steel foot plate

แบบติดตายพร้อมขารองเหล็ก



- Material: Steel plate and screw, plastic glide
- Finish/colour: Plate nickel plated, screw zinc plated, glide black
- Version: With black plastic glide
- Drive: At bottom with SW13 square socket key

- วัสดุ: เหล็กและสลกรูเหล็ก ขารองพลาสติก
- สี: เหล็กสีนิกเกิล สลกรูสีสังกะสี ขารองสีดำ
- รูปแบบ: ขารองเป็นพลาสติกสีดำ
- หัวสลกรู: ขันที่ข้างได้ด้วย ประแจสี่เหลี่ยม SW13

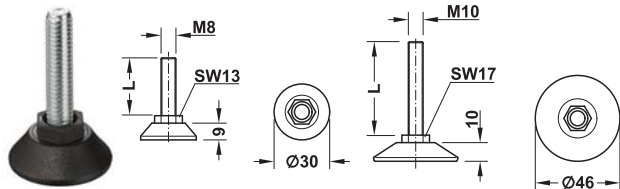
M10

Thread แกนเกลียว	Thread length mm ความยาวเกลียว มม.	Cat.No รหัสสินค้า
M10	19	651.02.919

Packing: 20, 100 or 500 pcs.
ขนาดบรรจุ: 20, 100 หรือ 500 ชิ้น

Rigid, with steel foot plate

แบบติดตาย พร้อมขารองเหล็ก



- Material: Steel screw
- Finish/colour: Screw galvanized, plate black
- Load bearing capacity: 500 kg/piece
- Drive: At bottom with SW13/SW17 hexagon socket key

- วัสดุ: สลกรูเหล็ก
- สี: สลกรูสีสังกะสี เหล็กสีดำ
- รองรับน้ำหนัก: 500 กก./ชิ้น
- หัวสลกรู: ขันที่ข้างได้ด้วย ประแจสี่เหลี่ยม SW13/SW17

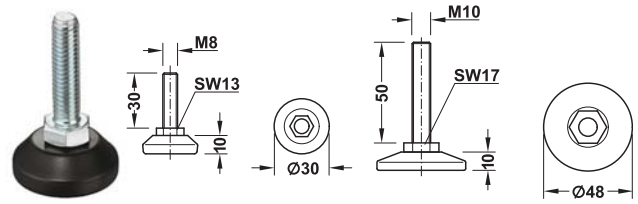
M8 M10

Thread แกนเกลียว	Thread length mm ความยาวเกลียว มม.	Cat.No รหัสสินค้า
M8	30	651.00.092
M10	30	651.01.304
	50	651.01.500

Packing: 1, 100 pcs.
ขนาดบรรจุ: 1, 100 ชิ้น

Rigid, with steel foot plate

แบบหมุนได้พร้อมขารองพลาสติก



- Material: Steel screw
- Finish/colour: Screw galvanized, plate black
- Load bearing capacity: M8 approx. 300 kg/piece, M10 approx. 400 kg/piece
- Drive: At bottom with SW13/SW17 hexagon socket key

- วัสดุ: สลกรูเหล็ก
- สี: สลกรูสีสังกะสี เหล็กสีดำ
- รองรับน้ำหนัก: M8 ประมาณ 300 กก./ชิ้น M10 ประมาณ 400 กก./ชิ้น
- หัวสลกรู: ขันที่ข้างได้ด้วย ประแจหกเหลี่ยม SW13/SW17

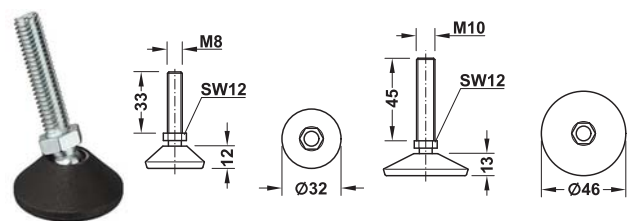
M8 M10

Thread แกนเกลียว	Thread length mm ความยาวเกลียว มม.	Cat.No รหัสสินค้า
M8	30	651.00.012
M10	50	651.00.026

Packing: 1 or 100 pcs.
ขนาดบรรจุ: 1 หรือ 100 ชิ้น

With ball joint and plastic foot plate

พร้อมด้วยข้อต่อลูกปืนและขารองพลาสติก



- Material: Steel screw
- Finish/colour: Screw galvanized, plate black
- Load bearing capacity: Approx. 500 kg/piece
- Drive: At bottom with SW12 hexagon socket key

- วัสดุ: สลกรูเหล็ก
- สี: สลกรูสีสังกะสี เหล็กสีดำ
- รองรับน้ำหนัก: 500 กก./ชิ้น
- หัวสลกรู: ขันที่ข้างได้ด้วย ประแจหกเหลี่ยม SW12

M8 M10

Thread แกนเกลียว	Thread length mm ความยาวเกลียว มม.	Cat.No รหัสสินค้า
M8	33	651.00.113
M10	45	651.00.125

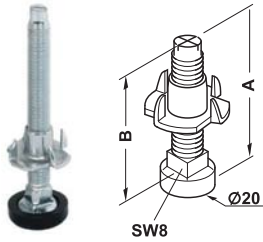
Packing: 1 or 100 pcs.
ขนาดบรรจุ: 1 หรือ 100 ชิ้น

Thread M8 and M10

แกนเกลียว M8 และ M10

Rigid, with T-nut

แบบติดตาย



- Area of application: For drill hole Ø 10 mm
- Material: Steel screw, plastic protective cap
- Finish/colour: Screw galvanized, protective cap black
- Load bearing capacity: Approx. 300 kg (static)
- Drive: PZ2 cross slot at top, SW8 square socket key at bottom

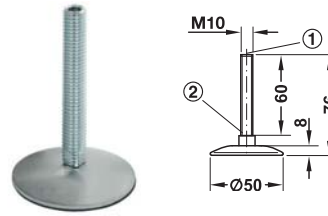
- ลักษณะการใช้งาน: สำหรับรูเจาะ Ø 10 มม.
- วัสดุ: สกรูเหล็ก ฝาปิดพลาสติก
- สี: สกรูสีกัลวาไนซ์ ฝาปิดสีดำ
- รองรับน้ำหนักได้: ประมาณ 300 กก. (แบบคงที่)
- หัวสกรู: ด้านบนหัวแฉก PZ2, ด้านล่างประแจเหลี่ยม SW8

Dim. A mm ขนาด A มม.	Dim. B mm ขนาด B มม.	Cat.No รหัสสินค้า
51.7	45	637.05.001
76.7	70	637.05.010

Packing: 100 pcs.
ขนาดบรรจุ: 100 ชิ้น

Rotates, with stainless steel foot plate

แบบหมุนได้ พร้อมขาของสแตนเลสสตีล



- ① SW 5 hexagon socket
สกรูหกเหลี่ยม SW5
- ② SW8 square nut
สกรูสี่เหลี่ยม SW8

- Material: Steel screw, plastic glide
- Finish/colour: Screw galvanized, foot plate ground, glide black
- Load bearing capacity: Approx. 250 kg/screw
- Drive: SW 5 hexagon socket at top, SW 8 square socket key at bottom

- วัสดุ: ขาของพลาสติก
- สี: สกรูสีกัลวาไนซ์ ขาของสแตนเลสสตีล ด้านล่างสีดำ
- รองรับน้ำหนักได้: ประมาณ 250 กก./สกรู 1 ตัว
- หัวสกรู: ด้านบนสกรูเหลี่ยม SW 5 ด้านล่างประแจเหลี่ยม SW 8

Thread length mm ความยาวเกลียว มม.	Cat.No รหัสสินค้า
60	637.00.020

Packing: 1 or 25 pcs.
ขนาดบรรจุ: 1 หรือ 25 ชิ้น

Cover cap

ฝาปิด



- Material: Plastic
- Colour: White

- วัสดุ: พลาสติก
- สี: สีขาว

Diameter mm เส้นผ่าศูนย์กลาง มม.	Cat.No รหัสสินค้า
24	637.45.791

Packing: 1, 100 or 1,000 pcs.
ขนาดบรรจุ: 1, 100 หรือ 1,000 ชิ้น

Thread M10

แกนเกลียว M10

Rotates, length 60–120 mm

แบบหมุนได้ ความยาว 60-120 มม.



- Material: Steel
- Finish: Galvanized
- Load bearing capacity: Approx. 300 kg (static)
- Drive: SW4 hexagon socket or slot recess

- วัสดุ: เหล็ก
- สี: สังกะสี
- รองรับน้ำหนักได้: ประมาณ 300 กก. (แบบคงที่)
- หัวสกรู: สกรูหกเหลี่ยม SW4 หรือประแจปากบาน

M10

Length L mm ความยาว L มม.	Packing pcs. ขนาดบรรจุ ชิ้น	Drive หัวสกรู	
		Slot recess ประแจปากแบน	Hexagon socket สกรูหกเหลี่ยม
60	1 or 200	637.02.009	637.03.009
70	1 or 200	637.02.018	637.03.018
80	1 or 100	637.02.027	637.03.027
90	1 or 100	637.02.036	–
100	1 or 200	637.02.045	637.03.045
120	1 or 150	637.02.054	637.03.054

Protective cap

ฝาปิด



- Material: Plastic
- Finish: Transparent

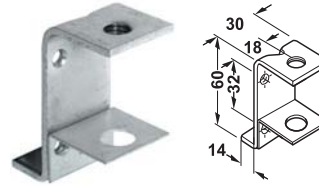
- วัสดุ: พลาสติก
- สี: สีนู้ดใส

Installation การติดตั้ง	Cat.No รหัสสินค้า
For pushing onto base plate สำหรับกดลงบนฐานรอง	637.02.090

Packing: 1, 100 or 500 pcs.
ขนาดบรรจุ: 1, 100 หรือ 500 ชิ้น

Screw on bracket for adjusting screw with M10 thread

ฉากยึด สำหรับสกรูปรับระดับ เกลียว M10



- Material: Steel
- Finish: Galvanized

- วัสดุ: เหล็ก
- สี: สังกะสี

Drilling การเจาะ	Cat.No รหัสสินค้า
M10 at top, Ø10.5 mm at bottom M10 ที่ด้านบน Ø10.5 มม. ที่ด้านล่าง	637.30.980

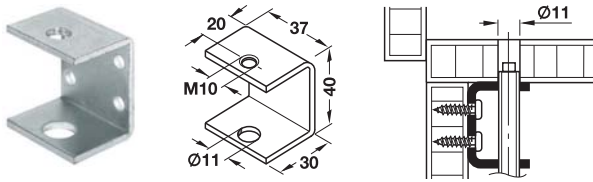
Packing: 1 or 50 pcs.
ขนาดบรรจุ: 1 หรือ 50 ชิ้น

Fixing elements with M10 internal thread

อุปกรณ์สำหรับติดตั้ง พร้อมเกลียวภายใน M10

Screw on bracket

ฉากยึด

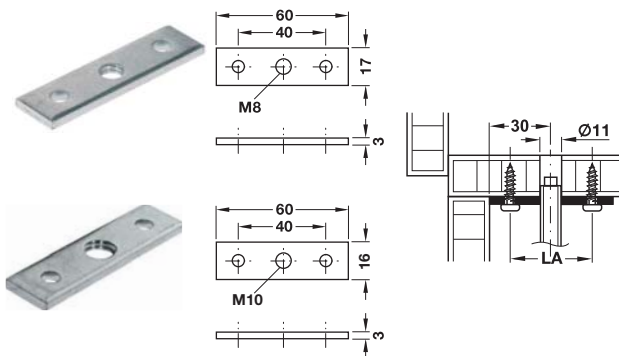


Material วัสดุ	Finish ฉล	Cat. No. รหัสสินค้า
Steel เหล็ก	Galvanized สีกัลวาไนซ์	637.07.004

Packing: 1 or 100 pcs,
ขนาดบรรจุ: 1 หรือ 100 ชิ้น

Screw on plate

แผ่นเพลท



- Material: Steel
- Finish: Galvanized

- วัสดุ: เหล็ก
- สี: สีกัลวาไนซ์

Internal thread แกนเกลียว	Cat.No รหัสสินค้า
M8	651.14.900
M10	637.09.008

Packing: 1 or 100 pcs,
ขนาดบรรจุ: 1 หรือ 100 ชิ้น

Knock-in T-nut

เกลียวตัวเมีย



Material วัสดุ	Finish สี	Cat. No. รหัสสินค้า
Steel เหล็ก	Bright สว่าง	031.00.301

Packing: 1 or 500 pcs,
ขนาดบรรจุ: 1 หรือ 500 ชิ้น

10

Screw in socket

เกลียวตัวเมีย



Material วัสดุ	Finish สี	Cat. No. รหัสสินค้า
Steel เหล็ก	Bright สว่าง	030.00.502

Packing: 1 or 500 pcs,
ขนาดบรรจุ: 1 หรือ 500 ชิ้น

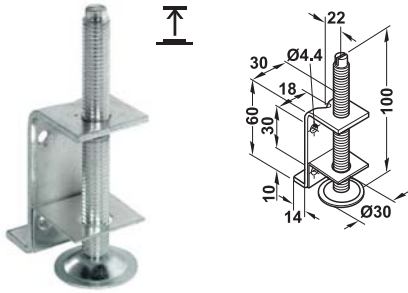
Plinth adjusting fitting with screw on bracket

ขาของเฟอร์นิเจอร์แบบปรับได้ พร้อมฉากยึด

- Material: Steel
- Finish: Galvanized
- วัสดุ: เหล็ก
- สี: สีกัลวาไนซ์

Load bearing capacity 130 kg

รับน้ำหนักได้ 130 กก.



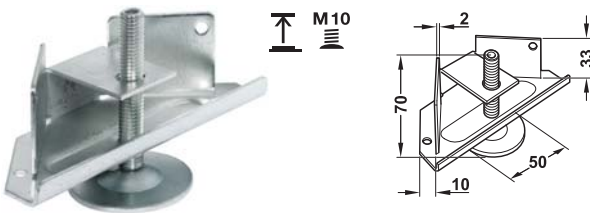
- Drive: Slot recess
- Version: Swivelling base plate
- Adjusting range: +25 mm
- Threaded spindle: M 10 x 100 mm
- หัวสกรู: หัวสำหรับประแจปากแบน
- รูปแบบ: พร้อมฐานรองแบบหมุนได้
- ระยะปรับ: +25 มม.
- ขนาดเกลียว: M10 X 100 มม.

Installation การติดตั้ง	Cat.No รหัสสินค้า
Screw fixing ติดตั้งด้วยสกรู	637.30.941

Packing: 1, 200 or 100 pcs.
ขนาดบรรจุ: 1, 200 หรือ 100 ชิ้น

Load bearing capacity 150 kg

รับน้ำหนักได้ 150 กก.

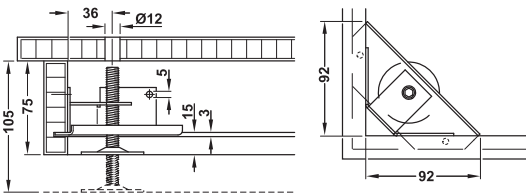


- Drive: SW 5 hexagon socket
- Version: With swivelling base plate
- Adjusting range: +25 mm
- Threaded spindle: M 10 x 70 mm

- หัวสกรู: แบบหกเหลี่ยม SW 5
- รูปแบบ: พร้อมฐานรองแบบหมุนได้
- ระยะปรับ: +25 มม.
- ขนาดเกลียว: M10 X 70 มม.

Installation

การติดตั้ง



Installation การติดตั้ง	Cat.No รหัสสินค้า
Groove mounting and screw fixing ยึดติดในร่องและติดตั้งด้วยสกรู	637.23.900

Packing: 10 or 50 pcs.
ขนาดบรรจุ: 10 หรือ 50 ชิ้น

Protective cap

ฝาปิด



- Material: Plastic
- Colour: Transparent
- วัสดุ: พลาสติก
- สี: สีโปร่งใส

Installation การติดตั้ง	Cat.No รหัสสินค้า
Pushing onto base plate ติดตั้งแบบกดเข้ากับฐานรอง	637.02.090

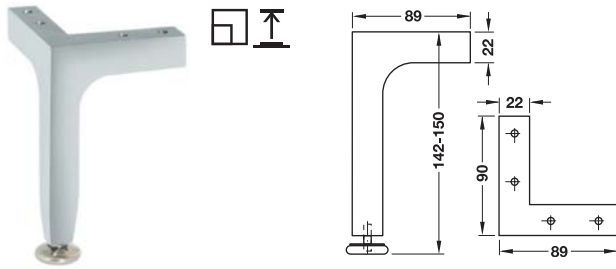
Packing: 1, 100 or 500 pcs.
ขนาดบรรจุ: 1, 100 หรือ 500 ชิ้น

Height adjustable furniture foot

ขาเฟอร์นิเจอร์แบบมีตัวปรับระดับ

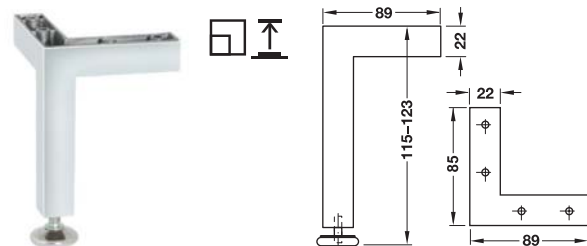
- Version: With white plastic glide
- Installation: Screw fixing
- Height adjustment: +8 mm (adjusting base plate)

- รูปแบบ: พร้อมตัวรองขาพลาสติกสีขาว
- การติดตั้ง: ติดตั้งด้วยสกรู
- การปรับระดับ: +8 มม. (ปรับที่ฐานรอง)



Material วัสดุ	Finish สี	Cat. No. รหัสสินค้า
Aluminium อะลูมิเนียม	Matt สีอะลูมิเนียมด้าน	634.44.412

Packing: 1 or 20 pcs.
ขนาดบรรจุ: 1 หรือ 20 ชิ้น

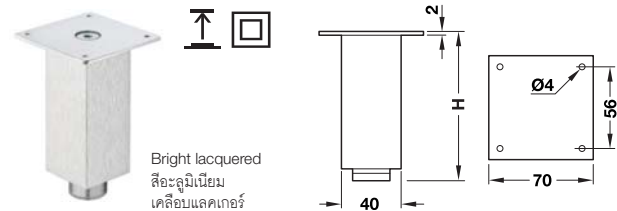


Material วัสดุ	Finish สี	Cat. No. รหัสสินค้า
Aluminium อะลูมิเนียม	Matt สีอะลูมิเนียมด้าน	634.44.201

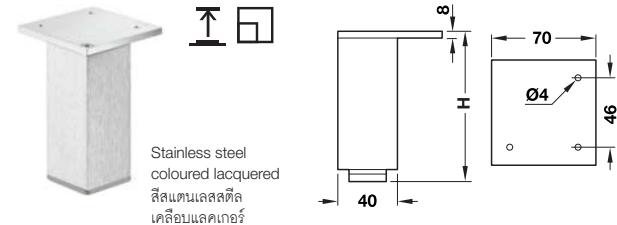
Packing: 1 pc.
ขนาดบรรจุ: 1 ชิ้น

- Version: With black plastic glide
- Height adjustment: +15 mm
- Material: Aluminium

- รูปแบบ: พร้อมตัวรองขาพลาสติกสีดำ
- การปรับระดับ: +15 มม.
- วัสดุ: อะลูมิเนียม



Bright lacquered
สีอะลูมิเนียมเงา
เคลือบแลคเกอร์



Stainless steel
coloured lacquered
สีสแตนเลสสี
เคลือบแลคเกอร์

Finish สี		
Height H 50 mm ความสูง H 50 มม.		
Bright lacquered สีอะลูมิเนียมเงา	634.74.450	634.74.460
Stainless steel coloured lacquered สีสแตนเลสสีเคลือบแลคเกอร์	634.74.550	634.74.560
Height H 80 mm ความสูง H 80 มม.		
Bright lacquered สีอะลูมิเนียมเงา	634.74.451	634.74.461
Stainless steel coloured lacquered สีสแตนเลสสีเคลือบแลคเกอร์	634.74.551	634.74.561
Height H 100 mm ความสูง H 100 มม.		
Bright lacquered สีอะลูมิเนียมเงา	634.74.452	634.74.462
Stainless steel coloured lacquered สีสแตนเลสสีเคลือบแลคเกอร์	634.74.552	634.74.562
Height H 150 mm ความสูง H 150 มม.		
Bright lacquered สีอะลูมิเนียมเงา	634.74.453	634.74.463
Stainless steel coloured lacquered สีสแตนเลสสีเคลือบแลคเกอร์	634.74.553	634.74.563

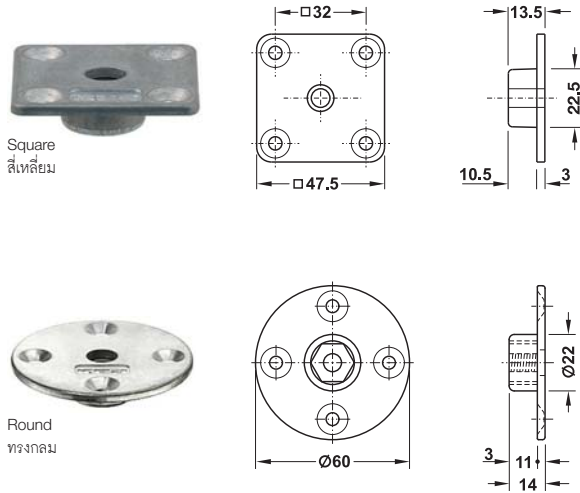
Packing: 1 pc.
ขนาดบรรจุ: 1 ชิ้น

Accessories

อุปกรณ์

Mounting plate for furniture feet with threaded bolt

แบบฐานรองสำหรับขาเฟอร์นิเจอร์พร้อมเกลียวในตัว



- Material: Zinc alloy
- Finish: Galvanized
- Version: With integrated steel spring for aligning furniture feet parallel to cabinet edges
- Drive: Sleeve SW 12 hexagon socket

- วัสดุ: ชิงค์อัลลอยด์
- สี: สีกัลวาไนซ์
- รูปแบบ: มีสปริงเพื่อปรับตำแหน่งให้สัมพันธ์กับขอบของตัวตู้
- รูปแบบการยึด: ตัวหนอนประแจ 6 เหลี่ยม SW12

Mounting plate แบบฐานรอง	Internal thread เกลียวภายใน	Cat.No รหัสสินค้า
Square สี่เหลี่ยม	M8	634.15.080
Round ทรงกลม		634.15.070

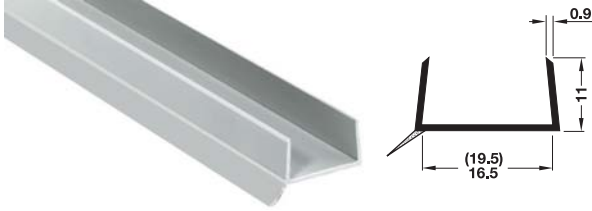
Packing: 1 or 100 pcs.
ขนาดบรรจุ: 1 หรือ 100 ชิ้น

Accessories

อุปกรณ์

Plinth profile with sealing lip

ขาของตู้แบบโปรไฟล์มีซีลในตัว



- Material: Plastic (combination of hard and soft)
- Length: 2.5 m
- วัสดุ: พลาสติก (มีทั้งส่วนแข็งและนิ่ม)
- ความยาว: 2.5 ม.

Functionality

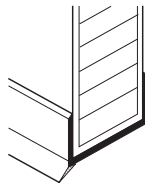
This strip reliably prevents moisture from penetrating the front edges of the plinth panels.

The soft PVC sealing lip adapts perfectly to the floor surface.

การทำงาน

โปรไฟล์นี้สามารถป้องกันความชื้นที่อาจผ่านเข้ามาทางช่องว่างตรงผนัง หน้าตู้ได้

ตัวปิดที่ทำจาก PVC แบบนี้สามารถเข้ากันได้กับพื้นผิว



Colour สี	For panel thickness mm ความหนาผนัง มม.	
	16	19
Grey brown สีน้ำตาลเทา	713.22.162	713.22.192
White สีขาว	713.22.762	713.22.792
Grey สีเทา	713.22.562	713.22.592
Brown สีน้ำตาล	713.22.164	713.22.194
Transparent สีโปร่งใส	713.22.062	713.22.092

Packing: 1 pc.
ขนาดบรรจุ: 1 ชิ้น

Sealing profile with ribbed flanges, curved

โปรไฟล์ข้างแบบลิป และซีลทรงโค้ง



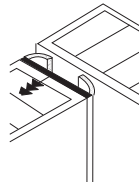
- Material: Plastic (combination of hard and soft)
- Length: 2.5 m
- Installation: Press fitting into cabinet side panel
- วัสดุ: พลาสติก (มีส่วนที่แข็งและนิ่ม)
- ความยาว: 2.5 ม.
- การติดตั้ง: ติดตั้งแบบกดที่แผงข้างตู้

Functionality

This profile reliably prevents moisture from penetrating the front edges of the plinth panels.

การทำงาน

โปรไฟล์นี้สามารถป้องกันความชื้นที่อาจผ่านเข้ามาทางช่องว่าง ตรงผนังหน้าตู้ได้



Colour สี	Cat.No รหัสสินค้า
Cream white สีขาวครีม	716.40.702
Light grey สีเทาอ่อน	716.40.502
Fawn brown สีน้ำตาล	716.40.102

Packing: 1 pc.
ขนาดบรรจุ: 1 ชิ้น

10

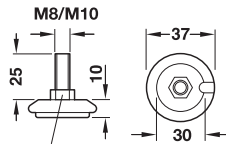
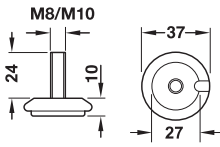
Base element with threaded bolt

ติดตั้งที่ฐานแบบแกนเกลียว



Rigid
แบบติดตาย

With ball joint
แบบข้อต่อลูกปืน



SW13
hexagon nut
หัวสลกรูหกเหลี่ยม SW13

- Area of application: For round glide inserts Ø30 mm
- Material: Steel threaded bolt, plastic glide
- Finish: Threaded bolt galvanized
- Version: Rigid or with ball joint for adapting to uneven floor surfaces
- Supplied with protective cap

- ลักษณะการใช้งาน: สำหรับเสียบในขารองทรงกลม Ø30 มม.
- วัสดุ: แกนเกลียวแกนเกลียวเหล็ก ขารองพลาสติก
- สี: แกนเกลียวสีกัลวาไนซ์
- รูปแบบ: ติดตายหรือแบบมีข้อต่อลูกปืนสำหรับพื้นที่ไม่เรียบ
- ประกอบด้วยแบบมีฝาปิด



Thread แกนเกลียว	Version รูปแบบ	Glide black ขารองสีดำ	Glide chrome plated ขารองสีโครม
M8	Rigid แบบติดตาย	650.22.381	650.22.281
	With ball joint แบบข้อต่อลูกปืน	650.22.391	650.22.291
M10	Rigid แบบติดตาย	650.22.382	650.22.282
	With ball joint แบบข้อต่อลูกปืน	650.22.392	650.22.292

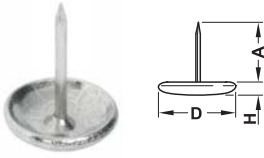
Packing: 1 or 100 pc.
ขนาดบรรจุ: 1 หรือ 100 ชิ้น

Made of steel

ขารองเฟอร์นิเจอร์ เหล็ก

Height 3.5 or 4.5 mm

ความสูง 3.5 หรือ 4.5 มม.



- Finish: Nickel plated

- สี: สีนิกเกิล

Installation height H mm ความสูงในการติดตั้ง H มม.	Dim. D mm รหัสสินค้า D มม.	Dim. D mm รหัสสินค้า D มม.	Cat.No รหัสสินค้า
3.5	Ø13	14	650.01.130
	Ø15	16	650.01.158
	Ø18	15	650.01.185
	Ø20	19	650.01.201
4.5	Ø25	21	650.01.256
	Ø30	19	650.01.309

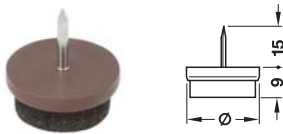
Packing: 100 or 1,000 pcs.
ขนาดบรรจุ: 100 หรือ 1,000 ชิ้น

Made of felt

ขารองเฟอร์นิเจอร์ สักหลาด

Height 9 mm

ความสูง 9 มม.



- Area of application: For plain and sensitive floors, e.g. parquet floors
- Material: Fine felt glide in mould casting conjunct with plastic base element
- Colour: Base element brown, glide brown-grey

- ลักษณะการใช้งาน: สำหรับพื้นเรียบ เช่น พื้นหิน, พื้น PVC
- วัสดุ: ขอรองสักหลาดพร้อมฐานรองพลาสติก
- สี: ฐานรองสีน้ำตาลเทา, ขอรองสีน้ำตาลเทา

Diameter mm เส้นผ่าศูนย์กลาง มม.	Cat.No รหัสสินค้า
21	650.21.121
24	650.21.124

Packing: 100 pcs.
ขนาดบรรจุ: 100 ชิ้น

Made of felt

ขารองเฟอร์นิเจอร์ ลักหลาด

Height 10 mm

ความสูง 10 มม.



- Area of application: For plain floors, e. g. for stone floors, floors made of PVC
- Material: Felt glide cotted with plastic base element
- Colour: Base element natural coloured, glide grey

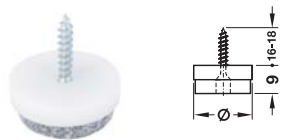
- ลักษณะการใช้งาน: สำหรับพื้นเรียบ เช่น พื้นหิน, พื้น PVC
- วัสดุ: ขารองลักหลาดพร้อมฐานรองพลาสติก
- สี: ฐานรองสีพลาสติก, ขารองสีเทา

Diameter mm เส้นผ่าศูนย์กลาง มม.	Cat.No รหัสสินค้า
20	650.20.206
24	650.20.242
28	650.20.304

Packing: 100 or 1,000 pcs.
ขนาดบรรจุ: 100 หรือ 1,000 ชิ้น

Height 9 mm, with screw

ความสูง 9 มม. พร้อมสกรู



- Area of application: For plain floors, e. g. for stone floors, floors made of PVC
- Material: Felt glide cotted with plastic base element
- Colour: Base element natural coloured, glide grey

- ลักษณะการใช้งาน: สำหรับพื้นเรียบ เช่น พื้นหิน, พื้น PVC
- วัสดุ: ขารองลักหลาดพร้อมฐานรองพลาสติก
- สี: ฐานรองสีพลาสติก, ขารองสีเทา

Diameter mm เส้นผ่าศูนย์กลาง มม.	Cat.No รหัสสินค้า
20	650.20.720
24	650.20.724
28	650.20.728
40	650.20.740

Packing: 1 or 100 pcs.
ขนาดบรรจุ: 1 หรือ 100 ชิ้น

Made of synthetic felt

แผ่นรองขาเฟอร์นิเจอร์ผ้าสักหลาด

- Thickness: Approx. 3 mm
- Installation: Self-adhesive
- ความหนา: ประมาณ 3 มม.
- การติดตั้ง: กาวในตัว

Round

แบบกลม



Diameter mm เส้นผ่าศูนย์กลาง มม.	Packing ขนาดบรรจุ	White สีขาว	Brown สีน้ำตาล
18	2 packs of 50 pcs.	650.06.702	650.06.102
20	2 แพ็ค 50 ชิ้น	650.06.703	650.06.103
22		650.06.704	650.06.104
24	1 pack of 36 pcs. 2 packs of 32 pcs.	650.06.705	650.06.105
26	1 แพ็ค 36 ชิ้น	650.06.706	650.06.106
28	2 แพ็ค 32 ชิ้น	650.06.707	650.06.107
30	2 packs of 24 pcs. 2 packs of 27 pcs. 2 แพ็ค 24 ชิ้น 2 แพ็ค 27 ชิ้น	650.06.708	650.06.108

Packing: 100 pcs.
ขนาดบรรจุ: 100 ชิ้น

Square

แบบสี่เหลี่ยม



Diameter (L x W) mm ขนาด (ย x ก) มม.	Packing ขนาดบรรจุ	White สีขาว	Brown สีน้ำตาล
20 x 20	2 packs of 50 pcs. 2 แพ็ค 50 ชิ้น	650.06.721	650.06.121
25 x 25	1 pack of 36 pcs. 2 packs of 32 pcs. 1 แพ็ค 36 ชิ้น 2 แพ็ค 32 ชิ้น	650.06.722	650.06.122
30 x 30	2 packs of 24 pcs. 2 packs of 27 pcs. 2 แพ็ค 24 ชิ้น 2 แพ็ค 27 ชิ้น	650.06.723	650.06.123
100 x 100	-	650.06.729	650.06.129

Packing: 10 or 100 pcs.
ขนาดบรรจุ: 10 หรือ 100 ชิ้น

Rectangular

แบบสี่เหลี่ยมผืนผ้า



Diameter (L x W) mm ขนาด (ย x ก) มม.	Packing ขนาดบรรจุ	White สีขาว	Brown สีน้ำตาล
100 x 50	2 packs of 5 pcs. 2 แพ็ค 5 ชิ้น	650.06.749	650.06.149

Made of wool felt

แผ่นรองขาเฟอร์นิเจอร์ผ้าขนสัตว์

- Area of application: For sensitive floors, e.g. parquet flooring
- Thickness: Approx. 3 mm
- Installation: Self-adhesive

- ลักษณะการใช้งาน: สำหรับพื้นที่ยากต่อการเป็นรอย เช่น พื้นปาร์เก้
- ความหนา: ประมาณ 3 มม.
- ลักษณะการติดตั้ง: กาวในตัว

Round

แบบกลม



Diameter mm เส้นผ่านศูนย์กลาง มม.	Packing ขนาดบรรจุ	White สีขาว	Brown สีน้ำตาล
18	2 packs of 50 pcs.	650.06.711	650.06.111
22	2 แพ็ค 50 ชิ้น	650.06.713	650.06.113

Packing: 100 pcs.
ขนาดบรรจุ: 100 ชิ้น

Square

แบบสี่เหลี่ยม



Diameter (L x W) mm ขนาด (ย x ก) มม.	Packing ขนาดบรรจุ	White สีขาว
20 x 20	2 packs of 50 pcs. 2 แพ็ค 50 ชิ้น	650.06.724
30 x 30	2 packs of 24 pcs. 2 packs of 27 pcs. 2 แพ็ค 24 ชิ้น 2 แพ็ค 27 ชิ้น	650.06.726

Packing: 100 pcs.
ขนาดบรรจุ: 100 ชิ้น

Rectangular

แบบสี่เหลี่ยมผืนผ้า

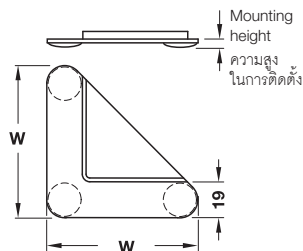


Diameter (L x W) mm ขนาด (ย x ก) มม.	Packing ขนาดบรรจุ	White สีขาว	Brown สีน้ำตาล
100 x 50	2 packs of 5 pcs. 2 แพ็ค 5 ชิ้น	650.06.751	650.06.151

Packing: 10 pcs.
ขนาดบรรจุ: 10 ชิ้น

Plinth glide

แผ่นรองฐานตู้



- Material: Plastic natural colour
- Installation: For fixing with staples

- วัสดุ: พลาสติกสีพลาสติก
- การติดตั้ง: ติดตั้งโดยใช้ลวดยิง

For wood thickness mm เส้นผ่านศูนย์กลาง มม.	Width mm ความกว้าง มม.	Mounting height mm ความสูง มม.	Cat.No รหัสสินค้า
19	80	5.0	650.09.725

Packing: 100 pcs.
ขนาดบรรจุ: 100 ชิ้น