

HÄFELE



www.hafele.co.th
www.hafelethailand.com

ALTO-S DRAWER SYSTEM

ระบบรางลิ้นชัก ALTO-S



ISO 9001:2015 CERTIFIED



ALTO-S DRAWER SYSTEM

Furniture Fittings

ระบบรางลิ้นชัก ALTO-S



Smooth, effortless and slim

The ALTO-S drawer system offers an affordable solution coupled with quietness, smoothness and slim side panel design with 13 mm thickness for maximal storage space and minimalistic design.

The synchronized integrated self and soft closing opening action of the ALTO-S provides smooth operation even with wide drawers.

เรียบลื่น, ง่ายดายและแผงข้างแบบบาง

ระบบรางลิ้นชัก ALTO-S นำเสนอระบบที่เหมาะสม พร้อมกับความเงียบ เรียบลื่น และแผงข้างที่บางเพียง 13 มม. ทำให้มีพื้นที่ในการจัดเก็บได้อย่างสูงสุด ด้วยรูปลักษณ์ที่สวยงาม

รางลิ้นชัก ALTO-S เป็นระบบซิงโครไนท์ที่ผสมผสานเข้ากับระบบปิดอัตโนมัติ พร้อมระบบปิดแบบนุ่มนวล เพื่อการทำงานที่เรียบลื่น แม้ลิ้นชักจะมีความกว้างมาก

Tried and tested

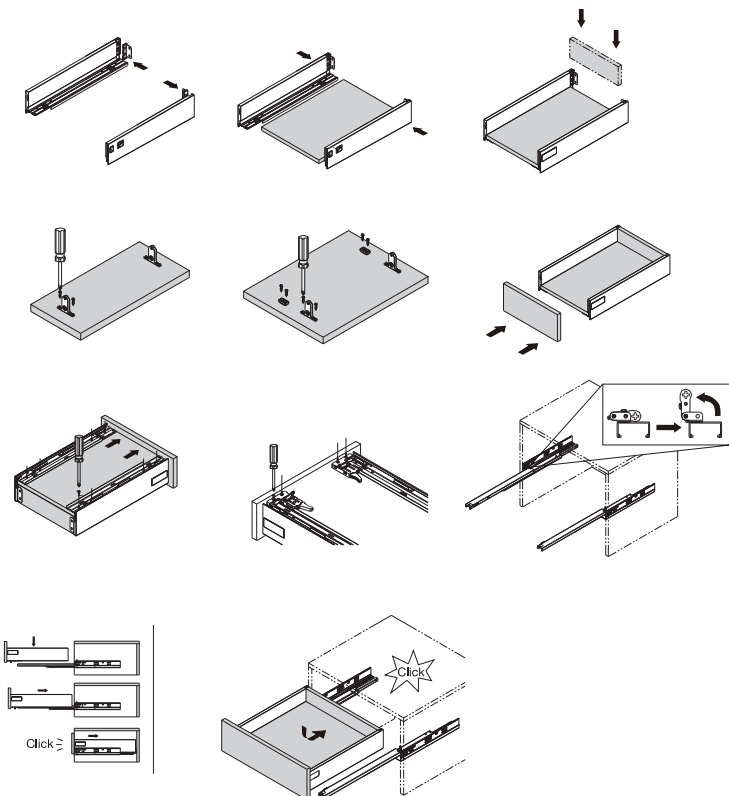
The ALTO-S drawer system has been tested and passed the exacting European DIN EN 15338 Level 3 standards. This was achieved with 30 kg weight capacity over 60,000 functional cycles test.

ผ่านการทดลองและทดสอบแล้ว

รางลิ้นชัก ALTO-S ผ่านการทดสอบมาตรฐาน DIN EN15338 ระดับ 3 ของยุโรป รับน้ำหนักได้ถึง 30 กก. และผ่านการทดสอบที่ 60,000 รอบ

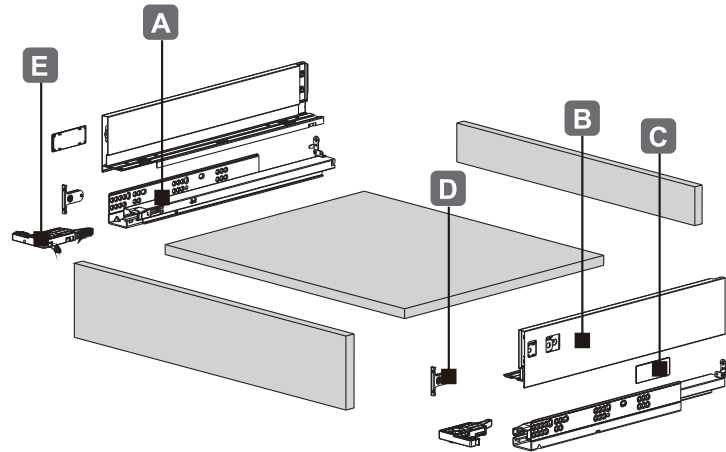
Installation

การติดตั้ง



Components

ส่วนประกอบ



A: Concealed runners

B: Drawer sides

C: Cover caps

D: Front fixing brackets

E: Clip-on fixing

A: รางลิ้นชัก

B: แผงข้างลิ้นชัก

C: ฝาปิด

D: อุปกรณ์ยึดหน้าบาน

E: อุปกรณ์คลิปล็อกสำหรับรางลิ้นชัก

Features

- Load bearing capacity: 30 kg
- Material: Steel
- Finish: Runners galvanized, drawer sides anthracite or white powder coated
- Version: Full extension, synchronized, self and soft closing
- Adjustability: Up/down: ± 2 mm (clip-on), left/right: ± 1.5 mm (side panel), front/back: ± 1.5 mm (side panel)
- Heights: Drawer sides available in H80 (inside 63 mm), H120 (inside 101 mm), H170 (inside 148 mm)
- Side wall thickness: 13 mm
- Installation: Tool-less drawer front assembly

คุณสมบัติ

- รองรับน้ำหนัก: 30 กก.
- วัสดุ: เหล็ก
- สี: รางลิ้นชักสีกัลวาไนซ์, แผงข้างลิ้นชักเคลือบสีผงแอนทราไซต์หรือสีขาว
- รูปแบบ: รางสองตอนพร้อมระบบปิดอัตโนมัติ, ปิดแบบนุ่มนวลและระบบกันแกว่ง
- การปรับระดับ: ขึ้น/ลง: ± 2 มม. (ปรับที่อุปกรณ์คลิปล็อกสำหรับรางลิ้นชัก), ซ้าย/ขวา: ± 1.5 มม. (ปรับที่แผงข้างลิ้นชัก), หน้า/หลัง: ± 1.5 มม. (ปรับที่แผงข้างลิ้นชัก)
- ความสูง: แผงข้างลิ้นชัก H80 (ภายใน 63 มม.), H120 (ภายใน 101 มม.), H170 (ภายใน 148 มม.)
- ความหนาแผงข้าง: 13 มม.
- การติดตั้ง: ติดตั้งอุปกรณ์กับแผงหน้าลิ้นชัก

ALTO-S DRAWER SYSTEM

Furniture Fittings

ระบบรางลิ้นชัก ALTO-S



H80



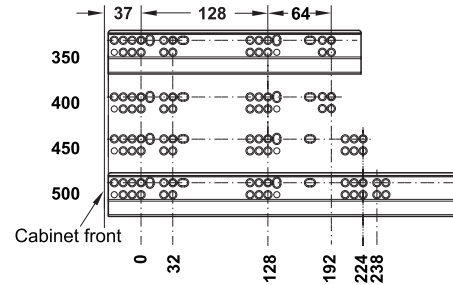
H120



H170

Drilling pattern

ระยะรูเจาะ



Supplied with

- 1 Pair of concealed runners
- 1 Pair of drawer sides
- 2 Cover caps
- 2 Front fixing brackets
- 1 Pair of clip-on fixing

ประกอบด้วย

- รางลิ้นชัก 1 คู่
- แผงข้างลิ้นชัก 1 คู่
- ฝาปิด 2 ชิ้น
- อุปกรณ์ยึดหน้าบาน 2 ชิ้น
- อุปกรณ์ค้ำลิ้นชักสำหรับรางลิ้นชัก 1 คู่

Model รุ่น	Nominal length mm ความยาวราง มม.	Anthracite สีแอนทราไซต์	White สีขาว
H80	350	552.49.313	552.49.713
	400	552.49.314	552.49.714
	450	552.49.315	552.49.715
	500	552.49.316	552.49.716

Packing: 1 set
ขนาดบรรจุ: 1 ชุด

Model รุ่น	Nominal length mm ความยาวราง มม.	Anthracite สีแอนทราไซต์	White สีขาว
H120	450	552.49.334	552.49.734
	500	552.49.335	552.49.735

Packing: 1 set
ขนาดบรรจุ: 1 ชุด

Model รุ่น	Nominal length mm ความยาวราง มม.	Anthracite สีแอนทราไซต์	White สีขาว
H170	450	552.49.344	552.49.744
	500	552.49.345	552.49.745

Packing: 1 set
ขนาดบรรจุ: 1 ชุด



New products,
latest information
and regular promotions!

www.hafele.co.th
www.hafelethailand.com



Contact our sales department
for detailed information!

info@hafele.co.th

Häfele (Thailand) Limited

Häfele Design Studio (Bangkok)
57 Soi Sukhumvit 64, Sukhumvit Rd.,
Phrakanong Tai, Phrakanong,
Bangkok 10260
Telephone: (02) 741-7171
(02) 768-7171

Häfele Design Studio (Pattaya)
Opposite Outlet Mall, 140/89 Moo 11,
Nongprue, Banglamung,
Chonburi 20150
Telephone: (038) 332-485-8

Häfele Design Studio (Hua Hin)
15/84 Hua Hin 29,
Petchkasem Rd., Hua Hin,
Prachubkirkhan 77110
Telephone: (032) 547-704

Häfele Design Center (Phuket)
Opposite Big C, 81 Moo 5,
Chalermprakiet Ror-9 Rd.,
Vichit, Muang, Phuket 83000
Telephone: (076) 304-460

Häfele Design Studio (Chiang Mai)
498 Chiang Mai-Lampang Road
Thasala, Muang Chiang Mai,
Chiang Mai 50000
Telephone: (053) 240-300



HÄFELE
Official Regional Partner

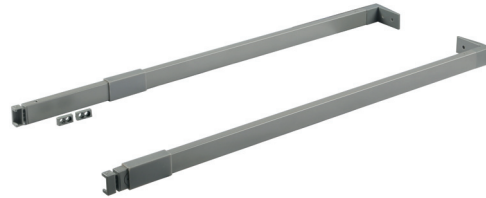
ACCESSORIES FOR ALTO-S DRAWER SYSTEM

Furniture Fittings

อุปกรณ์เสริมสำหรับรางลิ้นชักพร้อมแผงข้าง ALTO-S

Square side railing set

ชุดอุปกรณ์ราวด้านข้างแบบเหลี่ยม



Features

- Material: Steel square rail, plastic holder
- Finish: Powder coated

คุณสมบัติ

- วัสดุ: ราวเหลี่ยมเหล็ก, ตัวยึดพลาสติก
- สี: สีพ่น

Supplied with

- 1 Pair of square rails
- 1 Pair of front brackets
- 1 Pair of rear panel brackets

ประกอบด้วย

ราวเหลี่ยม	1 คู่
ฉากยึดด้านหน้า	1 คู่
ที่ยึดแผงหลัง	1 คู่

Length mm ความยาว มม.	Anthracite สีแอนทราไซต์	White สีขาว
450	552.49.385	552.49.785
500	552.49.386	552.49.786

Packing: 1 set
ขนาดบรรจุ: 1 ชุด

ท่านสามารถสแกน QR-Code
เพื่อดู VDO เพิ่มเติมได้ที่



Square cross rail

ราวขวาง



Features

- Material: Steel
- Finish: Powder coated
- Version: Can be cut to length
- Cut = Internal cabinet width - 120 mm

คุณสมบัติ

- วัสดุ: เหล็ก
- สี: สีพ่น
- รูปแบบ: สามารถตัดได้
- การตัด = ความกว้างภายในตู้ - 120 มม.

Length mm ความยาว มม.	Anthracite สีแอนทราไซต์	White สีขาว
1,200	552.49.320	552.49.720

Packing: 1 pc.
ขนาดบรรจุ: 1 ชิ้น

Connector

ตัวยึดราวขวาง



Material วัสดุ	Anthracite สีแอนทราไซต์	White สีขาว
Plastic พลาสติก	552.49.325	552.49.725

Packing: 1 pc.
ขนาดบรรจุ: 1 ชิ้น

Divider

อุปกรณ์แบ่งกันช่อง



Material วัสดุ	Anthracite สีแอนทราไซต์	White สีขาว
Plastic พลาสติก	552.49.590	552.49.790

Packing: 1 pc.
ขนาดบรรจุ: 1 ชิ้น