



## REDEFINING BACKSPLASH

คำจำกัดความใหม่ของผนังกันเปื้อน



*Blue Bird*



We reserve the right to alter specifications without notice (HTH AluSplash 2018).  
บริษัทฯ ขอสงวนการเปลี่ยนแปลงรายละเอียดโดยไม่ต้องมีได้มีการแจ้งล่วงหน้า (HTH AluSplash 2561)

# Contents

5

## Introducing AluSplash

แนะนำ AluSplash

---

8

## Features

คุณสมบัติโดดเด่น

---

10

## Product specification

คุณลักษณะสินค้า

---

11

## Care and maintenance

การบำรุงและการดูแลรักษา

---

12

## Color combination

การผสมผสานสี

---

22

## Recommended tooling (Festool)

เครื่องมือแนะนำ (Festool)

---

*Blue Berry*



# REDEFINING BACKSPLASH

## What's AluSplash?

AluSplash is an aluminium-composite, which is a sleek and modern alternative to the glass, acrylic and tiled backsplash. A thoroughly versatile and eco-friendly product, AluSplash can also be used as a bathroom wall and shower surround panel, as it is steam and water-resistant.

It's perfectly smooth surface, high gloss finish and vibrant color selection will make your kitchen stand out from the rest. AluSplash adds style and glamour to your home whilst giving clean and modern looking finish.

## AluSplash คืออะไร

AluSplash คืออะลูมิเนียมคอมโพสิทที่มีความเงางามและทันสมัยซึ่งเป็นอีกทางเลือกหนึ่งสำหรับวัสดุกันน้ำเช่น กระจก อะคริลิคและกระเบื้อง ด้วยความที่ตัวสินค้าใช้ประโยชน์ได้อย่างหลากหลาย และเป็นมิตรกับสิ่งแวดล้อม ดังนั้นจึงสามารถใช้แทนผนังห้องน้ำหรือห้องอาบน้ำได้ เพราะเป็นวัสดุที่กันน้ำและไอน้ำได้

พื้นผิวจะเป็นผิวที่มีความเรียบลื่น เคลือบผิวแบบไฮกลอส และมีสีให้เลือกหลากหลาย ซึ่งจะทำให้ครัวของคุณมีความโดดเด่น AluSplash จะเติมเต็มรสนิยม และความมีเสน่ห์ให้กับบ้านของคุณ ในขณะที่เดียวกันก็สามารถช่วยในเรื่องความสะอาด และความทันสมัยด้วย

## AluSplash® vs Glass, Acrylic and Tile

ตารางเปรียบเทียบระหว่าง AluSplash กับ กระจก อะคริลิค และกระเบื้อง

Features คุณสมบัติ	AluSplash®	Glass กระจก	Acrylic อะคริลิค	Tile กระเบื้อง
Easy Maintenance ดูแลรักษาง่าย	✓	✓	✓	✗
Fire Resistance กันไฟ	✓	✓	✗	✓
DIY & Easy Fabrication ง่ายต่อการติดตั้ง	✓	✗	✓	✗
Quick Installation ความรวดเร็วในการติดตั้ง	✓	✗	✓	✗
Affordability ความคุ้มค่า	✓	✗	✓	✓
Durability ความทนทาน	✓	✗	✓	✓
Formability การดัดโค้ง	✓	✗	✓	✗
V grooved & corner folded การเซาะร่องตัว V และพับมุม	✓	✗	✗	✗





*Graphite Grey*

## Features

คุณสมบัติโดดเด่น



### Food safe, Hygienic & Low maintenance

ปลอดภัยต่ออาหาร, ไม่มีเชื้อราฝังตัว & ดูแลรักษาง่าย

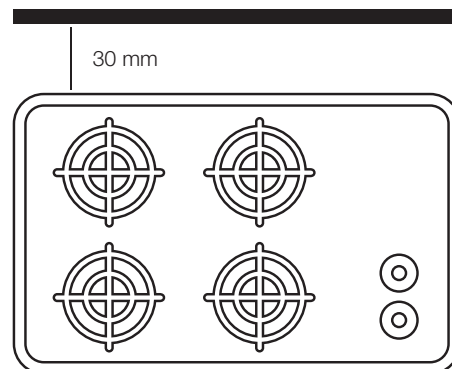
- Non-porous and non-toxic
- Dirt and grime can be easily wiped and cleaned with a microfiber cloth
- Will not shatter or crack like glass
- Easy to clean and maintain
- วัสดุไม่มีรูพรุน และไม่มีสารพิษ
- สิ่งสกปรกและคราบต่างๆ สามารถเช็ดออกได้ง่ายด้วยผ้าไมโครไฟเบอร์
- ไม่เกิดรอยแตก รอยร้าวในภายหลัง เมื่อเปรียบเทียบกับกระจก
- ทำความสะอาดและดูแลรักษาง่าย



### Compatible with all cooktops

เข้ากันได้กับทุกเตาปรุงอาหาร

- Fire rated and safe to use behind gas cooktops, unlike acrylic and glass.
- Suitable to be used behind all popular cooktops
- Maintain a 30mm / 1.18" distance from the edge of the cooktops
- Comply with International Fire Standards as following
  - + ASTM E-84 (United States)
  - + BS 476. Part 6 & 7 (British Standard)
  - + EN-13501-1 (European Union)
  - + AS/NZ 1530.3 (Australia/New Zealand)
- ผ่านการทดสอบการทนไฟ และสามารถติดตั้งหลังเตาแก๊สได้ ซึ่งจะต่างจากกระจกและอะคริลิกที่ไม่สามารถทำได้
- เหมาะสำหรับติดตั้งใกล้กับทุกเตาปรุงอาหาร
- ติดตั้งห่างจากเตาปรุงอาหารขั้นต่ำ 30 มม / 1.18 นิ้ว จากขอบเตา
- ผ่านการทดสอบกับมาตรฐานการทนไฟจากหลายประเทศดังนี้
  - + ASTM E-84 (สหรัฐอเมริกา)
  - + BS 476. Part 6 & 7 (อังกฤษ)
  - + EN-13501-1 (สหภาพยุโรป)
  - + AS/NZ 1530.3 (ออสเตรเลีย และ นิวซีแลนด์)







**Eco-Friendly**

เป็นมิตรกับสิ่งแวดล้อม

- 100% post-consumer recyclable
- Non-toxic
- Requires less energy to produce than glass
- No emissions of greenhouse gases during production
- เป็นวัสดุที่สามารถนำกลับมาใช้ใหม่ (recycle) ได้ 100%
- เป็นวัสดุที่ไม่มีสารพิษ
- สิ้นเปลืองพลังงานในการผลิตน้อยกว่ากระจก
- ไม่ส่งผลกระทบต่อปรากฏการณ์เรือนกระจกในระหว่างกระบวนการผลิต



**Quick & Easy to install**

ติดตั้งง่ายและรวดเร็ว

- Does not require expensive professional installation
- Fabricate with normal wood working tools
- Can be installed 3 times faster than tile
- Can be V-grooved & folded around the corners, without joints
- Easy to make cut outs for electrical sockets
- ไม่จำเป็นต้องใช้เครื่องมือราคาแพงในการติดตั้ง
- ใช้เครื่องมือช่างไม้ธรรมดาในการติดตั้ง
- สามารถติดตั้งได้รวดเร็วกว่ากระเบื้อง 3 เท่า
- สามารถเจาะร่อง V-grooved และพับได้ สำหรับเก็บมุมโดยไม่มีรอยต่อ
- ง่ายต่อการเจาะร่องสำหรับปลั๊กไฟ



**Steam & Water Resistant**

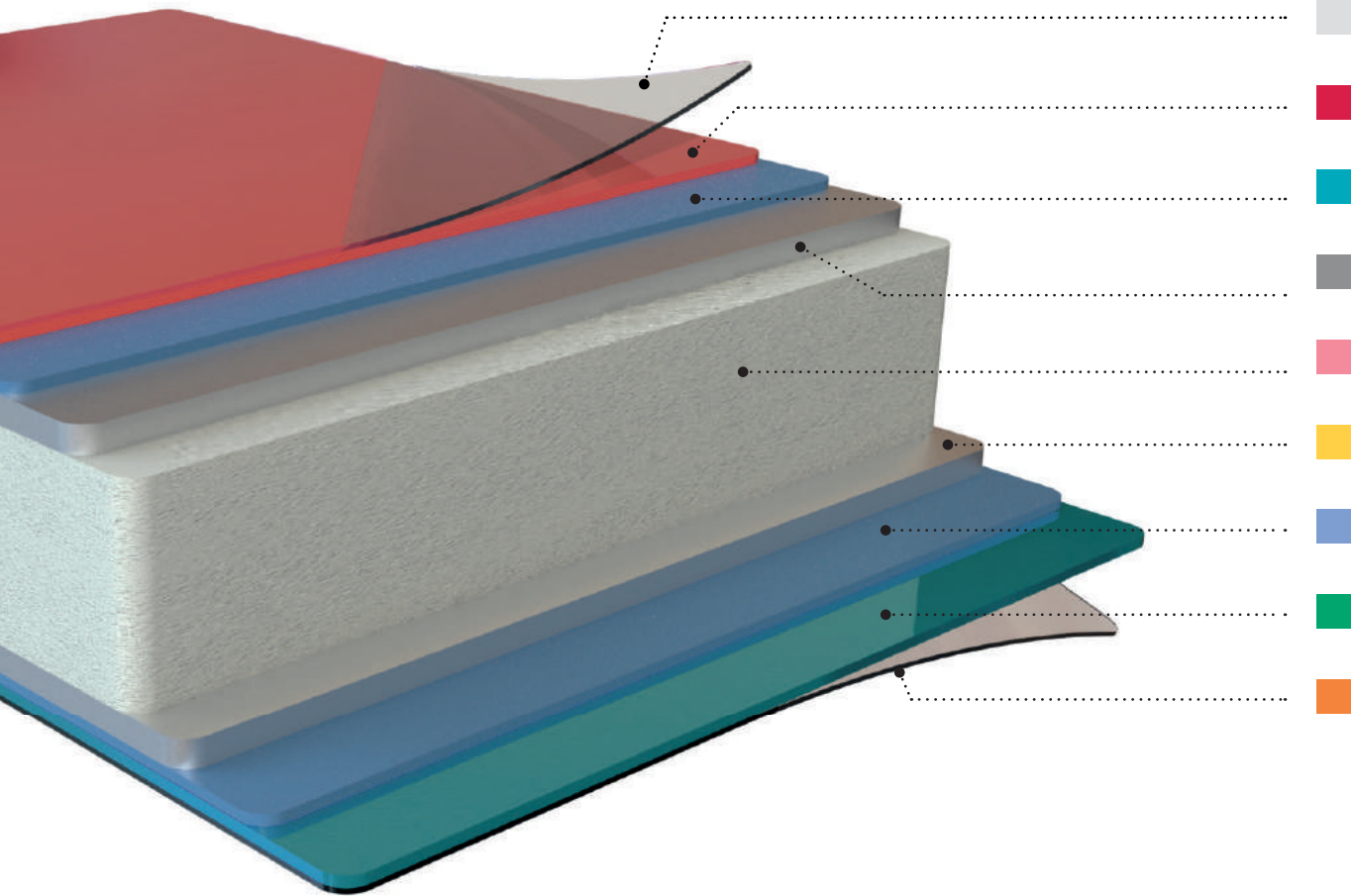
กันน้ำและไอน้ำ

- Ideal panel for bathroom walls, shower surrounds and vanity splashbacks
- สามารถใช้แทนผนังห้องน้ำ และห้องอาบน้ำได้

We reserve the right to alter specifications without notice (HTH AluSplash 2018). บริษัทฯ ขอสงวนการเปลี่ยนแปลงรายละเอียดโดยมิได้มีการแจ้งล่วงหน้า (HTH AluSplash 2561)

## Product specification

คุณลักษณะสินค้า



	Protective Film	ฟิล์มกันรอย
	High Gloss, Durable Decorative Paint Coating	สีพ่นเพื่อความคงทน และเงางาม
	Pretreatment Primer	สีรองพื้น
	Top Aluminium Skin	แผ่นอะลูมิเนียม แผ่นบน
	Mineral Fire Resistant Core	แกนกลางวัสดุกันไฟ
	Bottom Aluminium Skin	แผ่นอะลูมิเนียม แผ่นล่าง
	Pretreatment Primer	สีรองพื้น
	High Gloss, Durable Decorative Paint Coating	สีพ่นเพื่อความคงทน และเงางาม
	Protective Film	ฟิล์มกันรอย

# Care and maintenance

## การบำรุงและการดูแลรักษา

AluSplash must be cleaned using only mild detergents, soft non-abrasive cleaning materials. Dirt, grime, cooking oils, and food splashes must be cleaned off the panel surface regularly to maintain the gloss and esthetic look of the panel. Scratch and damage to the surface, which is can not cleaned will not be covered under the warranty

- Always place a lid on cooking vessels when boiling any food or liquids on the cooktop nearest to the panel surface
- Ensure that the spout of a boiling water kettle is not directly facing the panel surface
- Place surface must be cleaned regularly
- Only mild detergents and soft microfiber cloth should be used to clean the coated surface
- Grime and food splashes should not be cleaned if the surface of the panel is hot
- Acidic, caustic and abrasive cleaning detergent and materials should not be used on the coated surface
- Metal pot scrubbing pads or any other abrasive cleaners should not be used on the coated surface
- Avoid placing metallic of sharp objects like knives and other utensils against the coated surface, as it may cause scratched on the panel's surface
- It is recommended that all AluSplash panels should be protected with Vuplex® spray to prevent the panel surface from any scratches or build up of dirt and grime
- Stains caused by certain foods and spices such as mustard, Tabasco, turmeric, and curry's containing turmeric can stain the panel surface permanently hence care should be taken when cooking with such foods and spices. Stain caused to the surface of the panel by such foods will not be covered under the warranty.

การทำความสะอาด AluSplash จะต้องใช้น้ำยาทำความสะอาดฤทธิ์อ่อน เช่น น้ำยาล้างจาน หรือสบู่ เป็นต้น ควรทำความสะอาดคราบสกปรก คราบน้ำมันและคราบอาหารเป็นประจำ เพื่อคงสภาพความสวยและความเงางาม รอยขีดข่วนและความเสียหายที่เกิดจากการใช้งานที่ไม่สามารถทำความสะอาดได้ ไม่อยู่ภายใต้การรับประกัน

- ปิดฝาให้มิดชิดขณะต้มน้ำหรืออาหารที่ใกล้กับผนังมาก ๆ
- ไม่แนะนำให้หันด้านพวยกาน้ำเข้าหาผนังโดยตรง
- ควรทำความสะอาดอย่างสม่ำเสมอ
- สำหรับการทำความสะอาด ควรใช้กับน้ำยาทำความสะอาดฤทธิ์อ่อน ควบคู่กับผ้าไมโครไฟเบอร์เท่านั้น
- ไม่ควรทำความสะอาดรอยเปื้อนคราบอาหารในขณะที่ผนังมีความร้อน
- ไม่ควรใช้น้ำยาทำความสะอาดที่มีกรดสูงในการทำความสะอาด
- ไม่ควรใช้อุปกรณ์ทำความสะอาดที่มีโยขัดสูงเช่น สกอตโบร์ท หรือฝอยขัดหม้อ
- หลีกเลี่ยงการวางของแข็ง เช่น มิด หรืออุปกรณ์ครัวอื่น ๆ ใกล้ผนังเพราะ อาจเกิดรอยขีดข่วนได้
- แนะนำให้ใช้ Vuplex® เพื่อเคลือบผิวหน้าของผนัง สามารถป้องกันรอยขีดข่วน หรือรอยเปื้อนจากสิ่งสกปรกและคราบต่างๆ
- คราบจากอาหารและเครื่องปรุงเช่น มัสตาด ทาบาสโก ขมิ้น และผงกะหรี่ จะสามารถฝังตัวในผนังได้อย่างถาวร ดังนั้นควรทำความสะอาดทันทีที่เลอะผนัง เพราะรอยคราบที่เกิดจากคราบอาหารและเครื่องปรุงไม่อยู่ภายใต้การรับประกัน

แนะนำให้ปฏิบัติตามวิธีการบำรุงและการดูแลรักษาด้านบนเพื่อรักษาสินค้าและอายุการรับประกันให้คงทน

ผนัง AluSplash มีระยะเวลาการรับประกัน 5 ปี เมื่อได้รับการติดตั้งอย่างถูกต้องตามวิธีการติดตั้ง หรือได้รับการติดตั้งจากบริษัท เฮเฟล (ประเทศไทย) จำกัด เท่านั้น

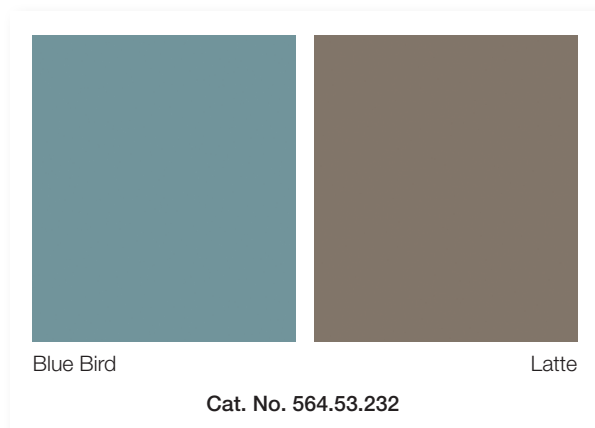
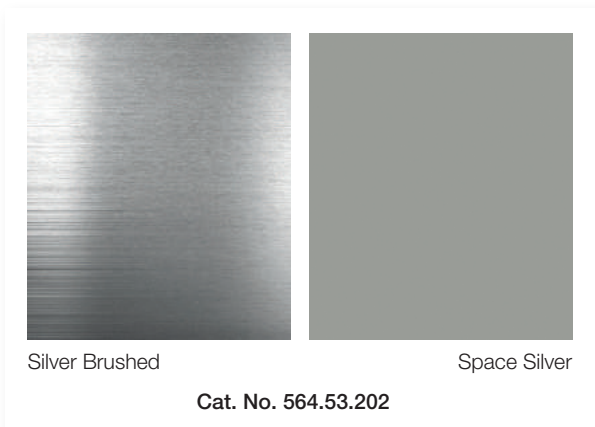
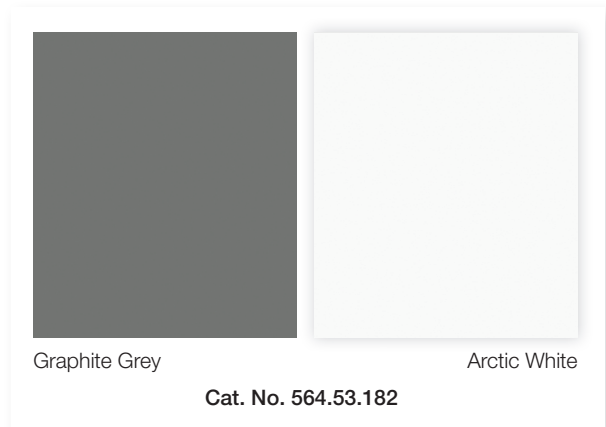
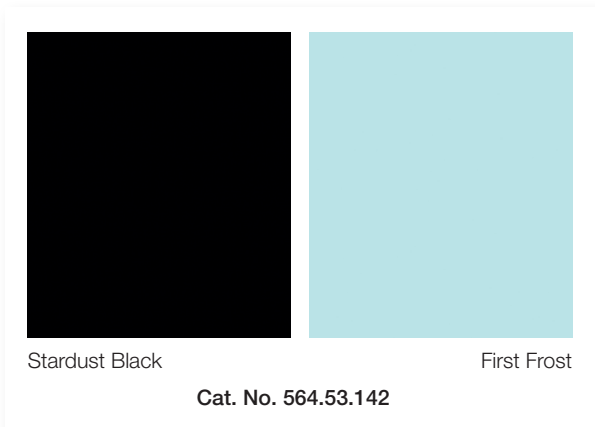
The above-mentioned care and maintenance guidelines must be followed to maintain the panels coated the surface and for the warranty to be effective for the period of the warranty.

AluSplash Panels are backed with 5 Year Limited liability warranty when installed in accordance with the manufacturer's fabrication and installation guide or installed by HÄFELE (Thailand) Limited.



## Color combination

การผสมผสานสี



Dimension: 1,500 x 3,100 x 4 mm

ขนาด: 1,500 x 3,100 x 4 มม.



*Space Silver*



Bread

*Stardust Black*









*Latte*



*Blue berry*



*Graphite Grey*



*Sandy Steps*



*Blue berry*



## Recommended tooling

เครื่องมือแนะนำ



1	2	3	4	5	6	7	8
<b>Description</b> รายละเอียดสินค้า							<b>Cat. No.</b> รหัสสินค้า
1.	CIRCULAR SAW TS55 REBQ-PLUS-FS / เลื่อยวงเดือน รุ่น TS55 พร้อมราง 1.4 เมตร						005.23.958
2.	SPECIAL SAW BLADE 160X2.2X20 TF52 / ใบเลื่อยตัดอะลูมิเนียม						000.49.053
3.	ALUMINIUM COMPOSITE MILLING MACHINE PF1200 E-PLUS ALUCOBOND เครื่องกัด-พับแผ่นอะลูมิเนียม รุ่น PF1200						005.24.019
4.	V-GROOVING BIT HW 118X14-19/ALU / ใบกัดร่อง v (วี)						005.23.356
5.	DUAL SUCTION PAD GECKO DOSH-SET / อุปกรณ์จับแผ่นอะลูมิเนียม						000.49.163
6.	MOBILE DUST EXTRACTOR CTL26 E / เครื่องดูดฝุ่นอัตโนมัติ รุ่น CTL26						005.24.523
7.	GUIDE RAIL FS 1400 / ราง 1.4 เมตร						000.49.148
8.	EXTENSION LINK FSV / ตัวต่อราง						000.49.187

**Imprint**

This brochure is only intended for use by the recipient.  
It remains in all respects the property of Häfele.

Reproductions of this catalogue in whole or in part, the copying or imitation of any illustrations and the imitation of the layout are strictly prohibited.

The technical descriptions and dimensions in this catalogue, also those with the photographs and drawings, are not binding. We reserve the right to make design improvements. All dimensions in mm, unless stated otherwise.

We bear no liability for any misprints or other errors that might occur in the production of the catalogue.

All deliveries are made pursuant to Häfele's sales conditions.

October 2018

© Copyright by Häfele (Thailand) Limited

All rights reserved

Printed in Thailand

**สงวนลิขสิทธิ์**

แคตตาล็อกเล่มนี้สงวนลิขสิทธิ์ในการใช้เป็นคู่มือเลือกซื้อผลิตภัณฑ์เท่านั้น และถือเป็นสมบัติของบริษัทเฮเฟลโดยสมบูรณ์

การผลิตลอกเลียนแบบทั้งหมดหรือส่วนหนึ่งส่วนใด รวมทั้งการลอกเลียนแบบภาพหรือรูปแบบการจัดวางถือเป็นการละเมิดลิขสิทธิ์

คำบรรยายทางเทคนิคและขนาดของผลิตภัณฑ์ รวมถึงภาพและแบบร่างที่ปรากฏภายในไม่ถือเป็นข้อผูกมัดทางกฎหมายแต่อย่างใด ทางบริษัทฯ ขอสงวนสิทธิ์ในการปรับเปลี่ยนงานออกแบบในภายหลัง ขนาดของผลิตภัณฑ์ทั้งหมดมีหน่วยเป็นมิลลิเมตร ยกเว้นในกรณีที่ระบุเป็นหน่วยอื่น

ทั้งนี้ทางบริษัทฯ จะไม่ขอรับผิดชอบต่อความผิดพลาดใดๆ ที่อาจเกิดขึ้นระหว่างขั้นตอนการผลิตแคตตาล็อก

การจัดส่งสินค้าจะเป็นไปตามเงื่อนไขการขายที่ระบุโดยบริษัทเฮเฟล

ตุลาคม 2561

ลิขสิทธิ์ของบริษัท เฮเฟล (ประเทศไทย) จำกัด

สงวนลิขสิทธิ์

พิมพ์ที่ประเทศไทย

 Häfele Thailand

 hafelethailand

 hafelethailand

 hafelethailand

 hafelethailand



*New products,  
latest information  
and regular promotions!*

[www.hafele.co.th](http://www.hafele.co.th)

[www.hafelethailand.com](http://www.hafelethailand.com)



*Contact our sales department  
for detailed information!*

[info@hafele.co.th](mailto:info@hafele.co.th)

#### Häfele (Thailand) Limited

##### Häfele Design Studio (Bangkok)

57 Soi Sukhumvit 64, Sukhumvit Rd.,  
Phrakanong Tai, Phrakanong,  
Bangkok 10260

Telephone: (02) 741-7171

(02) 768-7171

##### Häfele Design Studio (Pattaya)

Opposite Outlet Mall, 140/89 Moo 11,  
Nongprue, Banglamung,  
Chonburi 20150

Telephone: (038) 332-485-8

##### Häfele Design Studio (Hua Hin)

15/84 Hua Hin 29,  
Petchkasem Rd., Hua Hin,  
Prachubkirkhan 77110

Telephone: (032) 547-704

##### Häfele Design Center (Phuket)

Opposite Big C, 81 Moo 5,  
Chalermprakiet Ror-9 Rd.,  
Vichit, Muang, Phuket 83000

Telephone: (076) 304-460

##### Häfele Design Studio (Chiang Mai)

498 Chiang Mai-Lampang Road  
Thasala, Muang Chiang Mai,  
Chiang Mai 50000

Telephone: (053) 240-300



**HÄFELE**  
Official Regional Partner