

HÄFELE

Hailo



www.hafele.co.th



ORGANIZER & WASTE-SEPARATION-SYSTEMS FOR THE KITCHEN

อุปกรณ์จัดเก็บและระบบแยกขยะสำหรับห้องครัว



ISO 9001:2008 CERTIFIED

Passion Fascination

Hailo - The Brand that stands for Quality.

A kitchen needs to be perfectly equipped if you want to enjoy cooking or any of the other work that goes on in a kitchen. Waste disposal may not be the first thing that comes to mind in that regard, but it has a significant role to play when it comes to exploiting all the possibilities of the modern kitchen. The products should still work perfectly and make life easier, even after many years. At Hailo, every new product we develop first undergoes an endurance test. That's because we understand "Made in Germany" to mean precisely what our customers expect of the market leader in fitted kitchen technology: first-class quality and innovative solutions that make working in the kitchen easier and more enjoyable. That's what you can expect from us and what you should measure us by, because we want to fully meet this standard at all times!

Hailo - แบรินด์ที่แสดงถึงคุณภาพ

ห้องครัวจำเป็นต้องมีอุปกรณ์ติดตั้งครบครัน ถ้าท่านต้องการทำอาหารหรือทำงานอื่นในครัวอย่างเพลิดเพลิน ซึ่งการกำจัดขยะอาจไม่ใช่สิ่งแรกที่คำนึงถึง แต่เป็นเรื่องที่มีบทบาทสำคัญเมื่อพูดถึงการใช้ประโยชน์จากทางเลือกทั้งหมดในห้องครัวยุคสมัยใหม่ ผลิตภัณฑ์ครัวยังทำงานได้อย่างสมบูรณ์และทำให้ชีวิตง่ายขึ้นแม้เวลาจะผ่านไปนานหลายปีก็ตาม ที่ Hailo ผลิตภัณฑ์ใหม่ทุกชิ้นที่เราได้พัฒนาขึ้นจะผ่านการทดสอบความทนทานก่อนเป็นขั้นแรก เพราะเราเข้าใจความหมายของ "Made in Germany" ว่าตรงกับสิ่งที่ลูกค้าคาดหวังจากผู้นำตลาดในด้านเทคโนโลยีห้องครัวแบบ Built-in ซึ่งได้แก่ คุณภาพชั้นเยี่ยม และผลิตภัณฑ์นวัตกรรมใหม่ที่ช่วยให้การทำงานในครัวเป็นไปอย่างสะดวกและเพลิดเพลินยิ่งขึ้น นั่นคือสิ่งที่ท่านจะได้รับจากแบรนด์เรา เพราะเราต้องการทำให้ได้ตามมาตรฐานนี้อย่างครบถ้วนทุกเมื่อ!

Hailo - A strong brand with the benefits of easy installation and great service

Hailo - แบรินด์ที่มอบความแข็งแกร่ง พร้อมประโยชน์จากการติดตั้งที่ง่ายดายและการบริการที่ยอดเยี่ยม



Clear and illustrated Installation Instructions

All Hailo built-in products are supplied with a clear and illustrated installation template.

The Hailo Installation Template

for professionals

All our installation instructions also serve as drill jigs. *Hold on - mark - drill!* Specially designed for professional fitters who frequently install Hailo Cargo Systems, these templates are now also available in 3 mm thick plastic and/or cardboard.

คำแนะนำการติดตั้งที่ชัดเจนพร้อมภาพประกอบผลิตภัณฑ์อื่นทุกชิ้นของ Hailo จัดส่งพร้อมกับแม่แบบการติดตั้งที่ชัดเจนพร้อมภาพประกอบ

แม่แบบการติดตั้งของ Hailo

สำหรับมืออาชีพ

คำแนะนำการติดตั้งทั้งหมดของเรายังใช้เป็นอุปกรณ์นำเจาะด้วยเช่นกัน *ถือไว้ - ทำเครื่องหมาย - เจาะ!* ได้รับการออกแบบสำหรับช่างติดตั้งมืออาชีพที่ต้องติดตั้งระบบขนส่งสินค้าของ Hailo บ่อย ๆ โดยในขณะนี้แม่แบบหนา 3 มม. ที่ทำจากพลาสติกหนาและ/หรือกระดาษแข็งให้ใช้

Kitchen built-in technology which always *fits!*

เทคโนโลยีบิวท์อินในห้องครัวที่ *ติดตั้งได้อย่างลงตัวเสมอ!*



We reserve the right to alter specifications without notice (HTH Hailo 2017).
บริษัทฯ ขอสงวนการเปลี่ยนแปลงรายละเอียดโดยมิได้มีการแจ้งล่วงหน้า (HTH Hailo 2560).

Single waste bin

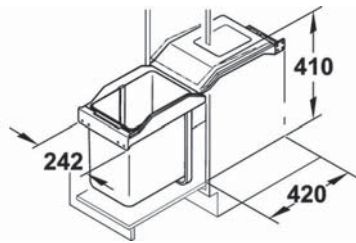
ถังขยะเดี่ยว

Capacity 20 litres

ความจุ 20 ลิตร



20



- For cabinet width: Min. 300 mm
- Type of pull-out: Without pull-out (order separately)
- Installation height: 410 mm
- Installation: For screw fixing to pull-out base

- ความกว้างของตู้: อย่างน้อย 300 มม.
- รูปแบบ: ไม่มีราง (สั่งซื้อแยกต่างหาก)
- ความสูงสำหรับติดตั้ง: 410 มม.
- การติดตั้ง: สำหรับการติดตั้งด้วยสกรูที่ฐานดึง

Material วัสดุ	Cat.No. รหัสสินค้า
Bin holder: Steel, plastic coated, cream white Bin and lid: Plastic, cream white, RAL 9001 ที่ยึดถึง: เหล็ก, เคลือบด้วยพลาสติก, สีขาวครีม ถังและฝาปิด: พลาสติก, สีขาวครีม, RAL 9001	502.44.703
Bin holder: Steel, silver, plastic coated Bin and lid: Plastic, graphite grey, RAL 7024 ที่ยึดถึง: เหล็ก, สีเงิน, เคลือบด้วยพลาสติก ถังและฝาปิด: พลาสติก, สีเทากราฟไฟท์, RAL 9001	502.44.503

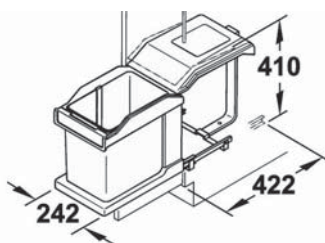
Packing: 1 pc.
ขนาดบรรจุ: 1 ชิ้น

Capacity 20 litres

ความจุ 20 ลิตร



20



- For cabinet width: Min. 300 or 400 mm
- Type of pull-out: Single extension (manual extension)
- Installation: For screw fixing to base panel

- ความกว้างของตู้: อย่างน้อย 300 หรือ 400 มม.
- รูปแบบ: แบบตอนเดียว
- การติดตั้ง: สำหรับการติดตั้งด้วยสกรูที่ฐาน

Material วัสดุ	Cat.No. รหัสสินค้า
For cabinet width min. 300 mm ความกว้างของตู้ อย่างน้อย 300 มม.	
Bin holder: Steel, plastic coated, cream white Bin and lid: Plastic, cream white ที่ยึดถึง: เหล็ก, เคลือบด้วยพลาสติก, สีขาวครีม ถังและฝาปิด: พลาสติก, สีขาวครีม	502.43.706
Bin holder: Steel, plastic coated, silver coloured Bin and lid: Plastic, graphite grey ที่ยึดถึง: เหล็ก, เคลือบด้วยพลาสติก, สีเงิน ถังและฝาปิด: พลาสติก, สีเทากราฟไฟท์	502.43.500
For cabinet width min. 400 mm, with follower ความกว้างของตู้ อย่างน้อย 400 มม. พร้อมตัวจูงบาน	
Bin holder: Steel, plastic coated, silver coloured Bin and lid: Plastic, graphite grey ที่ยึดถึง: เหล็ก, เคลือบด้วยพลาสติก, สีเงิน ถังและฝาปิด: พลาสติก, สีเทากราฟไฟท์	502.43.517

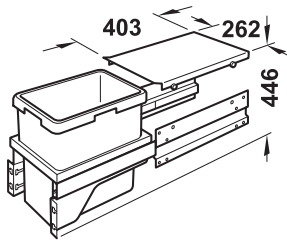
Packing: 1 pc.
ขนาดบรรจุ: 1 ชิ้น

Capacity 30 litres, EUro-Cargo-S

ความจุ 30 ลิตร, EUro-Cargo-S



30



- For cabinet width: 300 mm
- For internal cabinet depth: Min. 450 mm
- Type of pull-out: Full extension, with soft closing mechanism
- Installation: For screw fixing to side panel
- Side panel thickness: 16-19 mm, self-adjusting
- Dimension: 262-268 x 403 x 446 mm (WxDxH)

- ความกว้างของตู้: อย่างน้อย 300 มม
- เหมาะสำหรับตู้ที่มีความลึกภายในตู้: อย่างน้อย 450 มม.
- รูปแบบ: ระบบ 2 ตอน, พร้อมระบบปิดแบบนุ่มนวล
- การติดตั้ง: สำหรับการติดตั้งด้วยสกรูที่แผงข้าง
- ความหนาแผงข้าง: 16-19 มม., ปรับได้เอง
- ขนาด: 262-268 x 403 x 446 มม. (กว้างxลึกxสูง)

Material วัสดุ	Cat.No. รหัสสินค้า
Bin holder, system lid and extension runner: Steel, grey Bin: Plastic, grey ที่ยึดถัง, ฝาปิดสำหรับระบบ และรางต่อขยาย: เหล็ก, สีเทา ถัง: พลาสติก, สีเทา	502.73.900

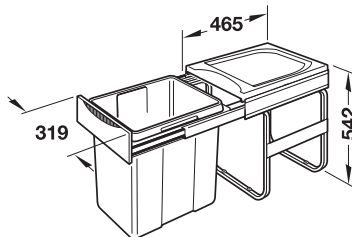
Packing: 1 pc.
ขนาดบรรจุ: 1 ชิ้น

Capacity 40 litres

ความจุ 40 ลิตร



40



- For cabinet width: Min. 400 mm
- Type of pull-out: Full extension
- Installation: Screw fixing to bottom

- ความกว้างของตู้: อย่างน้อย 400 มม.
- รูปแบบ: ระบบ 2 ตอน
- การติดตั้ง: ติดตั้งด้วยสกรูที่ฐาน

Material วัสดุ	Cat. No. รหัสสินค้า
Bin holder: Steel bracket Bin and lid: Plastic grey ที่ยึดถัง: ฉากยึดเหล็ก ถังและฝาปิด: พลาสติกสีเทา	502.70.520

Packing: 1 pc.
ขนาดบรรจุ: 1 ชิ้น

Double waste bin

ถังขยะคู่

Capacity 2 x 15 litres

ความจุ 2 x 15 ลิตร



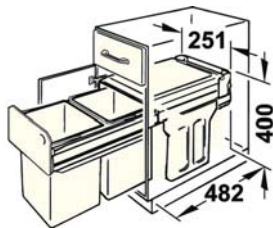
15
15

- For cabinet width: Min. 300 mm
- Type of pull-out: Full extension
- Installation: Screw fixing to bottom

- ความกว้างของตู้: อย่างน้อย 300 มม.
- รูปแบบ: ระบบ 2 ตอน
- การติดตั้ง: ติดตั้งด้วยสกรูที่ฐาน

Material วัสดุ	Cat.No. รหัสสินค้า
Bin holder: Steel bracket plastic coated grey Bins and lid: Plastic grey ที่ยึดถัง: ฉากยึดเหล็กเคลือบพลาสติกสีเทา ถังและฝาปิด: พลาสติกสีเทา	502.70.252

Packing: 1 pc.
ขนาดบรรจุ: 1 ชิ้น



Capacity 2 x 15 litres

ความจุ 2 x 15 ลิตร



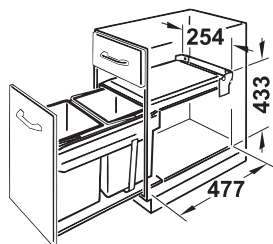
15
15

- For cabinet width: Min. 300 mm
- Type of pull-out: Runner of extension base are not included
- Installation: Screw fixing to extension base

- ความกว้างของตู้: อย่างน้อย 300 มม.
- รูปแบบ: รางสำหรับฐานส่วนต่อขยายไม่รวมอยู่ในชุด
- การติดตั้ง: ติดตั้งด้วยสกรูที่ฐานส่วนต่อขยาย

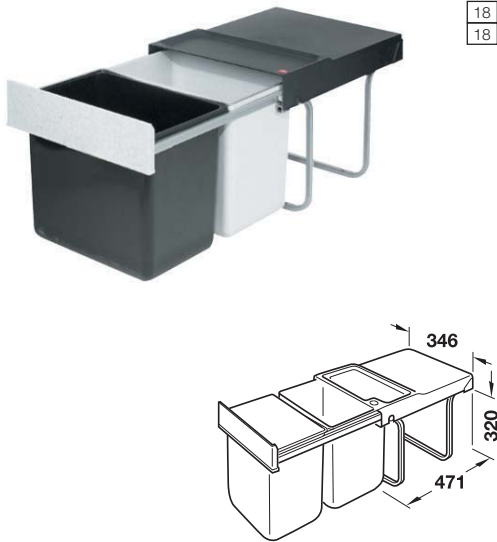
Material วัสดุ	Cat.No. รหัสสินค้า
Bin holder: Steel bracket powder coated grey Bins and lid: Plastic grey ที่ยึดถัง: ฉากยึดเหล็กเคลือบสีฝุ่นสีเทา ถังและฝาปิด: พลาสติกสีเทา	502.72.761

Packing: 1 pc.
ขนาดบรรจุ: 1 ชิ้น



Capacity 2 x 18 litres

ความจุ 2 x 18 ลิตร



- For cabinet width: Min. 400 mm
- Type of pull-out: Single extension (manual extension)
- Installation: For screw fixing to base panel

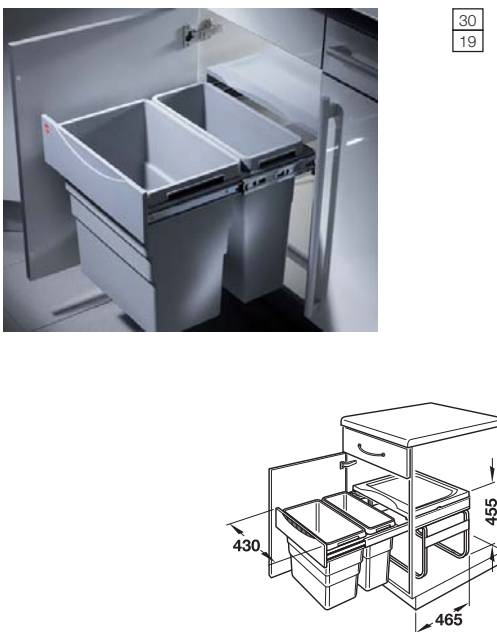
- ความกว้างของตู้: อย่างน้อย 400 มม.
- รูปแบบตู้: แบบต่อนเดียว
- การติดตั้ง: ติดตั้งด้วยสลักรูที่ฐาน

Material วัสดุ	Cat. No. รหัสสินค้า
Bin holder: Steel, plastic coated, silver coloured Bins: Plastic, grey and black Lid: Plastic, black Handle panel: Plastic, grey ที่ยึดตั้ง: เหล็ก, เคลือบด้วยพลาสติก, สีเงิน ดึง: พลาสติก, สีเทาและสีดำ ฝาปิด: พลาสติก, สีดำ แผงมือจับ: พลาสติก, สีเทา	502.70.220

Packing: 1 pc.
ขนาดบรรจุ: 1 ชิ้น

Capacity 1 x 19 litres and 1 x 30 litres

ความจุ 1 x 19 ลิตร และ 1 x 30 ลิตร



- For cabinet width: Min. 500 mm
- Type of pull-out: Full extension
- Installation: Screw fixing bottom

- ความกว้างของตู้: อย่างน้อย 500 มม.
- รูปแบบตู้: ระบบ 2 ต่อน
- การติดตั้ง: ติดตั้งด้วยสลักรูที่ฐาน

Material วัสดุ	Cat. No. รหัสสินค้า
Bin holder: Steel frame Bins and lid: Plastic grey ที่ยึดตั้ง: กรอบเหล็ก ดึงและฝาปิด: พลาสติกสีเทา	502.70.522

Packing: 1 pc.
ขนาดบรรจุ: 1 ชิ้น

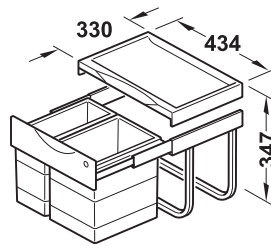
Capacity 1 x 12 litres and 1 x 18 litres

ความจุ 1 x 12 ลิตร และ 1 x 18 ลิตร



12 18

For cabinet width 600 mm
ความกว้างของตู้ อย่างน้อย 600 มม.



- For cabinet width: Min. 500 or 600 mm
- Type of pull-out: Full extension (manual extension)
- Installation: For screw fixing to base panel
- Version: Practical storage tray integrated in lid

- ความกว้างของตู้: อย่างน้อย 500 หรือ 600 มม.
- รูปแบบ: ระบบ 2 ตอน
- การติดตั้ง: สำหรับการติดตั้งด้วยสกรูที่ฐาน
- รูปแบบ: มีถาดเก็บอยู่ในฝาปิด

Material วัสดุ	Cat. No. รหัสสินค้า
For cabinet width min. 500 mm ความกว้างของตู้ อย่างน้อย 500 มม.	
Bin holder: Steel, plastic coated, silver coloured Bins, lid, handle panel: Plastic, light grey ที่ยึดถึง: เหล็ก, เคลือบด้วยพลาสติก, สีเงิน ถึง, ฝาปิด, แผงมือจับ: พลาสติก, สีเทาอ่อน	502.70.213
For cabinet width 600 mm, with follower ความกว้างของตู้ อย่างน้อย 600 มม. พร้อมตัวจูงบาน	
Bin holder and lid: Steel, silver coloured Bins, handle panel and follower: Plastic, light grey ที่ยึดถึงและฝาปิด: เหล็ก, สีเงิน ถึง, แผงมือจับ และตัวจูงบาน: พลาสติก, สีเทาอ่อน	502.70.214

Packing: 1 pc.
ขนาดบรรจุ: 1 ชิ้น

Capacity 2 x 19 litres / 1 x 19 litres and 1 x 30 litres / 2 x 30 litres

ความจุ 2 x 19 ลิตร / 1 x 19 ลิตร และ 1 x 30 ลิตร / 2 x 30 ลิตร



19 19

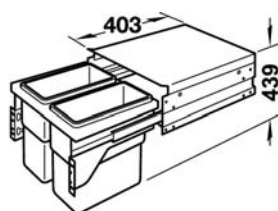
19 30

30 30

- For cabinet width: 450, 500 or 600 mm
- For internal cabinet depth: Min. 450 mm
- Type of pull-out: Full extension with soft closing mechanism
- Installation: For screw fixing to side panel
- Material: Extension element: Steel, silver grey, bins: Plastic, signal grey

- Side panel thickness: 16 - 19 mm, self-adjusting

- ความกว้างของตู้: อย่างน้อย 450, 500 หรือ 600 มม.
- เหมาะสำหรับตู้ที่มี ความลึกภายในตู้: อย่างน้อย 450 มม.
- รูปแบบ: ระบบ 2 ตอน พร้อมระบบปิดแบบนุ่มนวล
- การติดตั้ง: สำหรับการติดตั้งด้วยสกรูที่แผงข้าง
- วัสดุ: ชิ้นส่วนต่อขยาย: เหล็ก, สีเทาเงิน, ถึง: พลาสติก, สีเทา Signal grey
- ความหนาแผงข้าง: 16 - 19 มม., ปรับได้เอง



For cabinet width mm ความกว้างของตู้ มม.	Capacity litres ความจุ ลิตร	Cat. No. รหัสสินค้า
450	2 x 19	502.73.901
500	1 x 19 and 1 x 30 1 x 19 และ 1 x 30	502.73.904
600	2 x 30	502.73.902

Packing: 1 pc.
ขนาดบรรจุ: 1 ชิ้น

On-Top Pull out shelf

ชั้นแบบดึงออกได้ที่ด้านบน



- For cabinet width: Min. 600 mm
- Side panel thickness: 16-19 mm, self-adjusting
- Version: Extending, with storage space and two containers for bio-waste, or similar

- ความกว้างของตู้: อย่างน้อย 600 มม.
- ความหนาแผงข้าง: 16-19 มม., ปรับได้เอง
- รูปแบบ: ยืดออกได้, พร้อมช่องเก็บของและถังใส่ขยะชีวภาพ หรืออื่น ๆ

Note

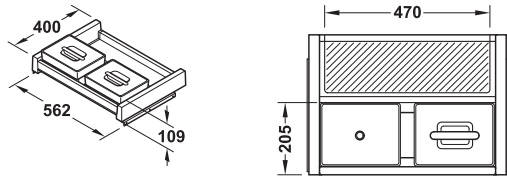
The rear area of the On-top pull out shelf lid can be shortened individually up to min. depth of 231 mm, e.g. for waste trap

หมายเหตุ

พื้นที่ด้านหลังของชั้นแบบดึงออกได้ที่ด้านบนสามารถตัดได้ตามต้องการ จนถึงความลึกต่ำสุด 231 มม. เช่น สำหรับที่ดักของเสีย

Material วัสดุ	Cat. No. รหัสสินค้า
Plastic, light grey and white/green พลาสติก, สีเทาอ่อนและสีขาว/เขียว	503.71.584

Packing: 1 pc.
ขนาดบรรจุ: 1 ชั้น



- > Practical pull out shelf for wasting up utensils or bin liners and at the same time lid for waste segregation systems
- > Two containers for bio-waste, dishwasher tablets or similar
- > ชั้นแบบดึงออกได้ สำหรับเครื่องมือที่ไม่ได้ใช้หรือถุงใส่ขยะ และเป็นฝาปิดสำหรับระบบแยกขยะด้วยเช่นกัน
- > ถังสองใบสำหรับขยะชีวภาพ, เม็ดยาล้างจาน หรืออื่น ๆ



Three-bin waste sorter

ระบบแยกขยะแบบสามถัง

Capacity 1 x 20 and 2 x 10 litres

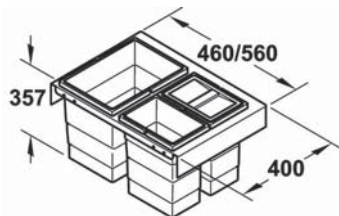
ความจุ 1 x 20 และ 2 x 10 ลิตร



10	20
10	

- For cabinet width: 600 mm
- Area of application: For hooking into Moovit drawer side runner system 92 mm with railing
With frame, lid and stabilising frame
- Version:
- Side panel thickness: 16 or 19 mm (with spacer)
- Nominal length: 400 mm
- Bin height: 350 mm

- ความกว้างของตู้: อย่างน้อย 600 มม
- ลักษณะการใช้งาน: สำหรับยึดเข้ากับระบบรางลื่นชักด้านข้าง Moovit ขนาด 92 มม. พร้อมราวกัน
- รูปแบบ: พร้อมกรอบ, ฝาปิด และกรอบเสริมความแข็งแรง
- ความหนาแผงข้าง: 16 หรือ 19 มม. (พร้อมตัวเสริมการติดตั้ง)
- ความยาว: 400 มม.
- ความสูงของถัง: 350 มม.



Material วัสดุ	Cat. No. รหัสสินค้า
Frame, system lid: Steel Bins: Plastic, signal grey กรอบ, ฝาปิดสำหรับระบบ: เหล็ก ถัง: พลาสติก, สีเทา Signal grey	502.03.563

Packing: 1 pc.
ขนาดบรรจุ: 1 ชิ้น

Capacity 2 x 18 or 1 x 18 and 2 x 8 litres

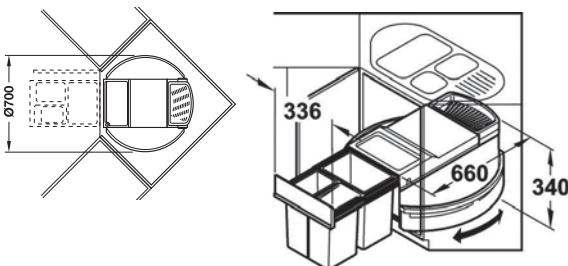
ความจุ 2 x 18 หรือ 1 x 18 และ 2 x 8 ลิตร



18
8 8

- For cabinet width: Min. 900 mm
- Type of pull-out: Full extension (manual extension), rotates through 360°
- Installation:
- Area of application: For installation in diagonal built-in corner units
- Version: With bio-lid, utensils trays and multifunctional bin, 12 litres

- ความกว้างของตู้: อย่างน้อย 900 มม.
- รูปแบบ: ระบบ 2 ตอน (ยืดออกได้ด้วยมือ), หมุนได้รอบ 360°
- การติดตั้ง: สำหรับการติดตั้งด้วยสกรูที่ฐาน
- ลักษณะการใช้งาน: สำหรับการติดตั้งในชุดบิวท์อินเข้ามุมตามแนวขวาง
- รูปแบบ: พร้อมฝาปิดแบบ Bio, ถาดเครื่องมือและถังเอนกประสงค์, 12 ลิตร



Material วัสดุ	Cat.No. รหัสสินค้า
Bin holder: Steel, silver coloured Turntable: Steel, white Lid, bins, handle panel, bio-lid and utensils trays: Plastic, light grey ที่ยึดถัง: เหล็ก, สีเงิน เป็นหมุน: เหล็ก, สีขาว ฝาปิด, ถัง, แผงมือจับ, ฝาปิดแบบ Bio และถาดเครื่องมือ: พลาสติก, สีเทาอ่อน	502.78.284

Packing: 1 pc.
ขนาดบรรจุ: 1 ชิ้น

Capacity 1 x 15 and 2 x 7 / 3 x 10 litres

ความจุ 1 x 15 และ 2 x 7 / 3 x 10 ลิตร



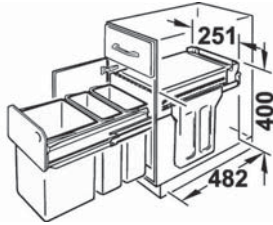
7	10
7	10
15	10

- For cabinet width: Min. 300 mm
- Type of pull-out: Full extension (manual extension)
- Installation: For screw fixing to base panel

- ความกว้างของตู้: อย่างน้อย 300 มม.
- รูปแบบ: ระบบ 2 ตอน (ยืดอกได้ด้วยมือ)
- การติดตั้ง: สำหรับการติดตั้งด้วยสกรูที่ฐาน

Capacity litres ความจุ ลิตร	Material วัสดุ	Cat.No. รหัสสินค้า
1 x 15 and 2 x 7 1 x 15 และ 2 x 7	Bin holder: Steel, plastic coated, silver coloured Bins and lid: Plastic, graphite grey ที่ยึดถัง: เหล็ก, เคลือบด้วยพลาสติก, สีเงิน ถังและฝาปิด: พลาสติก, สีเทากราไฟต์	502.70.253
3 x 10	Bin holder: Steel, plastic coated, silver coloured Bins and lid: Plastic, graphite grey ที่ยึดถัง: เหล็ก, เคลือบด้วยพลาสติก, สีเงิน ถังและฝาปิด: พลาสติก, สีเทากราไฟต์	502.70.255

Packing: 1 pc.
ขนาดบรรจุ: 1 ชิ้น





Waste bin for hooking into pull out system

ถังขยะสำหรับยึดเข้ากับระบบดึง

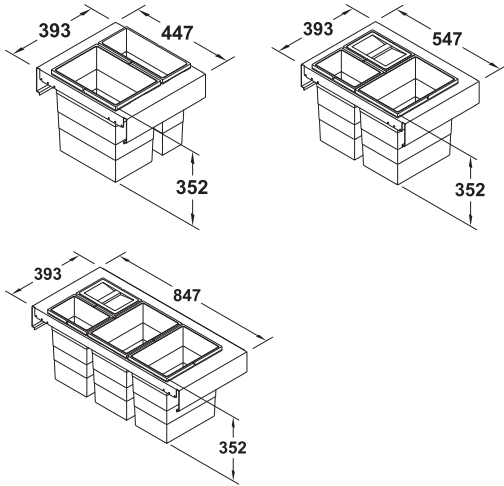
Capacity 1 x 14 and 1 x 20 / 2 x 10 and 1 x 20 / 2 x 10 and 2 x 20 litres, Zargen-Cargo Legrabox

ความจุ 1 x 14 and 1 x 20 / 2 x 10 และ 1 x 20 / 2 x 10 และ 2 x 20 ลิตร, Zargen-Cargo Legrabox



14	20	
10	20	
10	20	20

- Area of application: For hooking into Legrabox drawer side runner system with Blumotion, fo system height C
- Material: Frame: Steel, powder coated Orion grey, bin: Plastic, light grey
- Version: With lid for 10 litre bin
- Side panel thickness: 19 mm
- Nomal length: 400 mm
- ลักษณะการใช้งาน: สำหรับยึดเข้ากับระบบรางลิ้นชักด้านข้าง Legrabox พร้อม Blumotion, สำหรับระบบที่มีความสูงระดับ C
- วัสดุ: กรอบ: เหล็ก, เคลือบสีฝุ่นสีเทา Orion grey, ถัง: พลาสติก, สีเทาอ่อน พร้อมฝาปิดสำหรับถังขนาด 10 ลิตร
- รูปแบบ:
- ความหนาแผงข้าง: 19 มม.
- ความยาว: 400 มม.



For cabinet width mm ความกว้างของตู้ มม.	Capacity litres ความจุ ลิตร	Cat.No. รหัสสินค้า
Two compartments waste bin ถังขยะแบบสองช่อง		
500	1 x 14 and 1 x 20 1 x 14 และ 1 x 20	502.07.502
Three compartments waste bin ถังขยะแบบสามช่อง		
600	2 x 10 and 1 x 20 2 x 10 และ 1 x 20	502.07.503
Four compartments waste bin ถังขยะแบบสี่ช่อง		
900	2 x 10 and 2 x 20 2 x 10 และ 2 x 20	502.07.505

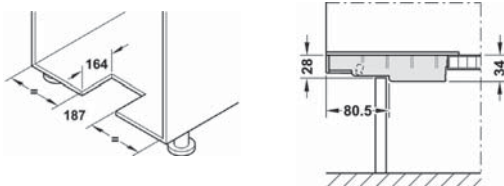
Packing: 1 pc.
ขนาดบรรจุ: 1 ชิ้น

Electric door opener

ฉากแขน



- Area of application: Automatic opening of all waste bins installed behind front panels
- Version: Activation via sensor in plinth area, integrated LED orientation light, adjustable ejection force
- Dimension: Cut-out: 187 x 164 mm
- Mains voltage: 230 V, 50/60 Hz
- ลักษณะการใช้งาน: ถังขยะทุกใบที่ติดตั้งอยู่หลังหน้าบานจะเปิดโดยอัตโนมัติ
- รูปแบบ: ควบคุมผ่านเซ็นเซอร์ในฐาน, มีไฟแอลอีดีแสดงทิศทางแบบในตัว, สามารถปรับแรงดันได้
- ขนาด: แผ่นคัทเอาท์: 187 x 164 มม.
- แรงดันไฟฟ้าหลัก: 230 V, 50/60 Hz



Installation การติดตั้ง	Cat. No. รหัสสินค้า
For mounting in drilled hole in สำหรับการติดตั้งในรูเจาะ ใน	502.15.114

Packing: 1 pc.
ขนาดบรรจุ: 1 ชิ้น

Three/four compartments waste bin

ถังขยะแบบสามหรือสี่ช่อง

Capacity 3 x 10 / 1 x 15 and 2 x 10/ 1 x 24 and 3 x 10 litres, Cargo Basic

ความจุ 3 x 10 / 1 x 15 และ 2 x 10 / 1 x 24 และ 3 x 10 ลิตร Cargo Basic

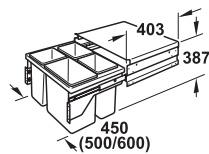


10
10 10

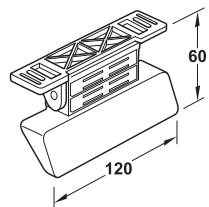
15
10 10

10 10
24 10

- For cabinet width: 450, 500 or 600 mm
- For cabinet depth: 450 mm
- Material: Lid and extension element: Steel, silver coloured; bins, and utensils tray: Plastic, grey
- Side panel thickness: 16 and 19 mm, self-adjusting
- Installation: For screw fixing to side panel



- ความกว้างของตู้: 450, 500 หรือ 600 มม.
- ความลึกของตู้: 450 มม.
- วัสดุ: ฝาปิดและราง: เหล็กสีเงิน; ถังและถาดเครื่องมือ: พลาสติกสีเทา
- ความหนาแผงข้าง: 16 และ 19 มม. ปรับได้เอง
- การติดตั้ง: สำหรับการติดตั้งด้วยสลักรูที่แผงข้าง



Kickautomatik (automatic opening)
เป็นสำหรับเตะเพื่อเปิดอัตโนมัติ

For cabinet width mm ความกว้างของตู้ มม.	Capacity litres ความจุ ลิตร	Cat.No. รหัสสินค้า
Three compartment waste bin ถังขยะแบบสามช่อง		
450	3 x 10 with utensil trays 3 x 10 พร้อมถาดเครื่องมือ	502.70.041
500	1 x 15 and 2 x 10 with utensil trays 1 x 15 และ 2 x 10 พร้อมถาดเครื่องมือ	502.70.040
Four compartment waste bin ถังขยะแบบสี่ช่อง		
600	1 x 24 and 3 x 10 1 x 24 และ 3 x 10	502.70.042
Kickautomatik (automatic opening) for Cargo Basic เป็นสำหรับเตะเพื่อเปิดอัตโนมัติสำหรับรุ่น Cargo Basic		
Double expander ยางเส้นคู่		502.15.240

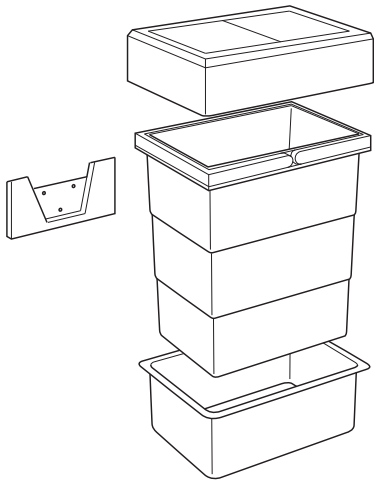
Packing: 1 pc.
ขนาดบรรจุ: 1 ชิ้น

Bathroom waste bin

ถังขยะสำหรับใช้ในห้องน้ำ

Capacity 8 litres

ความจุ 8 ลิตร



- For cabinet width: Min. 300 mm
- Version: The cosmetic bin can be installed in base units with hinged doors, in base units with pull out or wall mounted
- Installation height: 340 mm
- Installation: The wall basket can be screwed to the cabinet front or directly onto the tiled wall
- Dimension: 228 x 166 x 337 mm (W x D x H)
- สำหรับความกว้างตู้: อย่างน้อย 300 มม.
- รูปแบบ: สามารถติดตั้งถังขยะได้ทั้งแบบตู้เดี่ยว บานพับ, ตู้เดี่ยวบานดึง และติดกับผนังตู้
- ความสูงสำหรับติดตั้ง: 340 มม.
- การติดตั้ง: สามารถขันน็อตเพื่อยึดฉากยึดกับหน้าบานได้โดยตรง หรือยึดกับกำแพงได้โดยตรง
- ขนาด: 228 x 166 x 337 มม. (ก x ย x ส)

Material วัสดุ	Cat.No. รหัสสินค้า
Bin and lid: Plastic, white ถังและฝาปิด: พลาสติก, สีขาว	502.63.759

Packing: 1 pc.
ขนาดบรรจุ: 1 ชิ้น



LaundryCarrier

ลิ้นชักใส่ถังซักผ้า



We reserve the right to alter specifications without notice (HTH Hailo 2017).
บริษัทฯ ขอสงวนการเปลี่ยนแปลงรายละเอียดโดยไม่ได้มีการแจ้งล่วงหน้า (HTH Hailo 2560).



Laundry bin

ลิ้นชักใส่ถังซักผ้า

Capacity 2 x 33 litres

ความจุ 2 x 33 litres



33
33

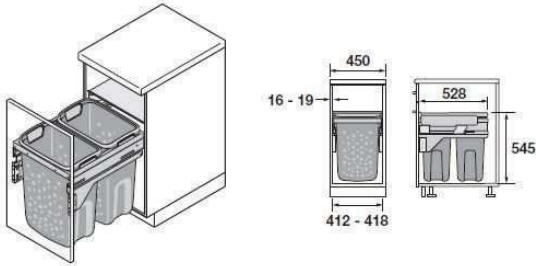
- For cabinet width: 450 mm
- Clear inside cabinet width: 412-418 mm
- Load capacity: Max. payload up to 70 kgs

- เหมาะสำหรับตู้ที่มีความกว้าง: 450 มม.
- ความกว้างภายในตู้ (มม.): 412-418 มม.
- รองรับน้ำหนัก: สูงสุด 70 กก.

Material วัสดุ	Cat.No. รหัสสินค้า
Bin holder: Steel runner, white powder-coated Bins: Plastic, blue ที่ยึดถัง: รางเหล็ก, เคลือบสีฝุ่นสีขาว ถัง: พลาสติก, สีน้ำเงิน	502.72.702

Packing: 1 pc.

ขนาดบรรจุ: 1 ชิ้น



Capacity 2 x 33, 1 x 12 and 1 x 2.5 litres

ความจุ 2 x 33, 1 x 12 และ 1 x 2.5 ลิตร



2.5	33
12	33

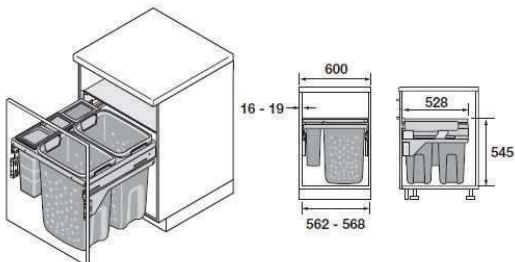
- For cabinet width: 600 mm
- Clear inside cabinet width: 562-563 mm
- Load capacity: Max. payload up to 70 kg

- เหมาะสำหรับตู้ที่มีความกว้าง: 600 มม.
- ความกว้างภายในตู้ (มม.): 562-563 มม.
- รองรับน้ำหนัก: สูงสุด 70 กก.

Material วัสดุ	Cat.No. รหัสสินค้า
Bin holder: Steel runner, white powder-coated Bins: Plastic, blue ที่ยึดถัง: รางเหล็ก, เคลือบสีฝุ่นสีขาว ถัง: พลาสติก, สีน้ำเงิน	502.72.704

Packing: 1 pc.

ขนาดบรรจุ: 1 ชิ้น

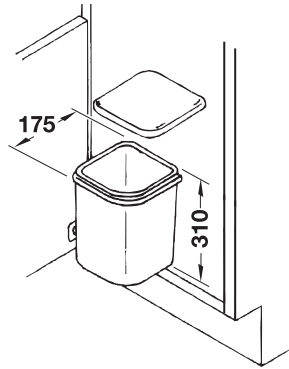


Single waste bin

ถังขยะเดี่ยว

Capacity 5 litres

ความจุ 5 ลิตร



- For cabinet width: Min. 300 mm
- For internal cabinet depth: Min. 192 mm
- Version: For left and right hand use
- Installation: For screw fixing to cabinet door

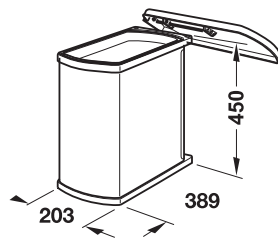
- สำหรับตู้กว้าง: อย่างน้อย 300 มม.
- เหมาะสำหรับตู้ที่มีความลึกภายในตู้: อย่างน้อย 192 มม.
- รูปแบบ: ใช้ได้ทั้งซ้ายและขวา
- การติดตั้ง: สำหรับการติดตั้งด้วยสกรูที่ประตูตู้

Material วัสดุ	Cat. No. รหัสสินค้า
Bin and lid: Plastic, white ถังและฝาปิด: พลาสติก, สีขาว	502.63.726

Packing: 1 pc.
ขนาดบรรจุ: 1 ชิ้น

Capacity 18 litres

ความจุ 18 ลิตร



- For cabinet width: 450 mm
- Version: For left and right hand use
- Installation: Screw fixing to side panel

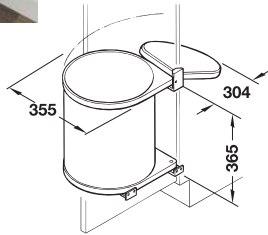
- สำหรับตู้กว้าง: 450 มม.
- รูปแบบ: ใช้ได้ทั้งซ้ายและขวา
- การติดตั้ง: ติดตั้งด้วยสกรูที่แผงข้าง

Material วัสดุ	Cat. No. รหัสสินค้า
Steel, plastic coated, white Bin: Plastic, grey Bin holder and lid: Plastic white เหล็ก, เคลือบด้วยพลาสติก, สีขาว ถัง: พลาสติก, สีเทา ที่ยึดถังและฝาปิด: พลาสติก สีขาว	502.62.710

Packing: 1 pc.
ขนาดบรรจุ: 1 ชิ้น

Capacity 15 litres

ความจุ 15 ลิตร



- For cabinet width: Min 400 mm
- Version: For left and right hand use
- Installation: Screw fixing to side panel

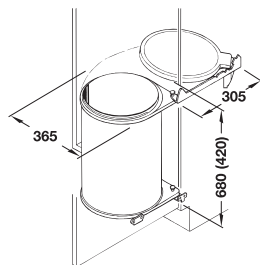
- สำหรับตู้กว้าง: อย่างน้อย 400 มม.
- รูปแบบ: ใช้ได้ทั้งซ้ายและขวา
- การติดตั้ง: ติดตั้งด้วยสลกรูที่แผงข้าง

Material วัสดุ	Cat. No. รหัสสินค้า
Steel, plastic coated, white Bin: Plastic, light grey Lid: Plastic, white เหล็ก, เคลือบด้วยพลาสติก, สีขาว ถัง: พลาสติก, สีเทาอ่อน ฝาปิด: พลาสติก, สีขาว	502.62.729
Stainless steel Bin: Plastic, light grey Lid: Plastic white สแตนเลสสตีล ถัง: พลาสติก, สีเทาอ่อน ฝาปิด: พลาสติก สีขาว	502.12.023

Packing: 1 pc.
ขนาดบรรจุ: 1 ชิ้น

Capacity 15 or 20 liters

ความจุ 15 หรือ 20 ลิตร



- For cabinet width: Min. 400 mm
- Version: For left and right hand use
- Installation: For screw fixing to side and front panel

- ความกว้างของตู้: อย่างน้อย 400 มม.
- รูปแบบ: ใช้ได้ทั้งซ้ายและขวา
- การติดตั้ง: ติดตั้งด้วยสลกรูที่แผงข้างและประตูตู้

Capacity l ความจุ (ลิตร)	Material วัสดุ	Cat.No. รหัสสินค้า
15	Stainless steel Bin: Steel, galvanized Lid: Plastic, grey brown สแตนเลสสตีล ถัง: เหล็ก, สีกัลวาไนซ์ ฝาปิด: พลาสติก, สีเทาน้ำตาล	502.23.044
	Stainless steel Bin: Plastic, black Lid: Plastic, grey brown สแตนเลสสตีล ถัง: พลาสติก, สีดำ ฝาปิด: พลาสติก, สีเทาน้ำตาล	502.23.017
20	Stainless steel Bin: Steel, galvanized Lid: Plastic, grey brown สแตนเลสสตีล ถัง: เหล็ก, สีกัลวาไนซ์ ฝาปิด: พลาสติก, สีเทาน้ำตาล	502.23.062
	Steel, plastic coated, white Bin: Plastic, black Lid: Plastic, grey brown เหล็ก, เคลือบด้วยพลาสติก, สีขาว ถัง: พลาสติก, สีดำ ฝาปิด: พลาสติก, สีเทาน้ำตาล	502.23.740

Packing: 1 pc.
ขนาดบรรจุ: 1 ชิ้น

Folding steps

บันไดพับ



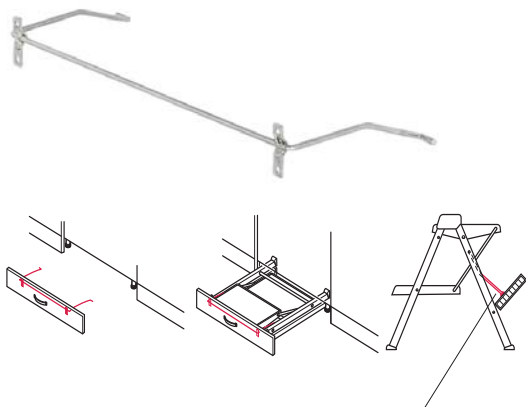
- Version: With 2 steps 200 x 300 mm and non slip rubber threads
- รูปแบบ บันได 2 ชั้น 200 x 300 มม. พร้อมพื้นยางแบบมี ลบกันลื่น

Material วัสดุ	Cat. No. รหัสสินค้า
Steel silver/black เหล็กสีเงิน/สีดำ	505.04.210
Steel white/Grey เหล็กสีขาว/สีเทา	505.04.704

Packing: 1 pc.
ขนาดบรรจุ: 1 ชิ้น

Folding bracket

ฉากพับ



- Area of application: For attaching to the folding steps
- Installation: The folding bracket is fitted with mounting plates for fastening a baseboard

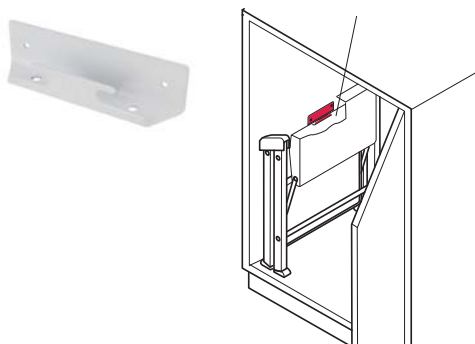
- ลักษณะการใช้งาน: สำหรับยึดชั้นบันได
- การติดตั้ง: ฉากพับต้องติดตั้งพร้อมเพลทยึดเพื่อยึดแผ่นชั้นบันได

Material วัสดุ	Cat. No. รหัสสินค้า
Steel เหล็ก	505.04.419

Packing: 1 pc.
ขนาดบรรจุ: 1 ชิ้น

Electric door opener

ฉากแขวน



- Dimension: 140 x 30 x 30 mm (W x D x H)
- ขนาด: 140 x 30 x 30 มม. (ก x ย x ส)

Material วัสดุ	Cat. No. รหัสสินค้า
Steel white plastic coated เหล็กเคลือบพลาสติกสีขาว	505.04.722

Packing: 1 pc.
ขนาดบรรจุ: 1 ชิ้น

Save appearance.

รักษาอุปกรณ์



We reserve the right to alter specifications without notice (HTH-Hailo 2017).
บริษัทฯ ขอสงวนการเปลี่ยนแปลงรายละเอียดโดยไม่มี การแจ้งล่วงหน้า (HTH-Hailo 2560).

Imprint

This brochure is only intended for use by the recipient.
It remains in all respects the property of Häfele.

Reproductions of this catalogue in whole or in part, the copying or imitation of any illustrations and the imitation of the layout are strictly prohibited.

The technical descriptions and dimensions in this catalogue, also those with the photographs and drawings, are not binding. We reserve the right to make design improvements. All dimensions in mm, unless stated otherwise.

We bear no liability for any misprints or other errors that might occur in the production of the catalogue.

All deliveries are made pursuant to Häfele's sales conditions.

April 2017

© Copyright by Häfele (Thailand) Limited

All rights reserved

Printed in Thailand

สงวนลิขสิทธิ์

แคตตาล็อกเล่มนี้สงวนลิขสิทธิ์ในการใช้เป็นส่วนประกอบเลือกซื้อผลิตภัณฑ์เท่านั้น และถือเป็นสมบัติของบริษัทเฮเฟลโดยสมบูรณ์

การผลิตลอกเลียนแบบทั้งหมดหรือส่วนหนึ่งส่วนใด รวมทั้งการลอกเลียนแบบภาพหรือรูปแบบการจัดวางถือเป็นการละเมิดลิขสิทธิ์

คำบรรยายทางเทคนิคและขนาดของผลิตภัณฑ์ รวมถึงภาพและแบบร่างที่ปรากฏภายในไม่ถือเป็นข้อผูกมัดทางกฎหมายแต่อย่างใด ทางบริษัทฯ ขอสงวนสิทธิ์ในการปรับเปลี่ยนงานออกแบบในภายหลัง ขนาดของผลิตภัณฑ์ทั้งหมดมีหน่วยเป็นมิลลิเมตร ยกเว้นในกรณีที่จะระบุเป็นหน่วยอื่น

ทั้งนี้ทางบริษัทฯ จะไม่ขอรับผิดชอบต่อความผิดพลาดใดๆ ที่อาจเกิดขึ้นระหว่างขั้นตอนการผลิตแคตตาล็อก

การจัดส่งสินค้าจะเป็นไปตามเงื่อนไขการขายที่ระบุโดยบริษัทเฮเฟล

เมษายน 2560

ลิขสิทธิ์ของบริษัท เฮเฟล (ประเทศไทย) จำกัด

สงวนลิขสิทธิ์

พิมพ์ที่ประเทศไทย



*Online Shop:
24 hours - exclusive & easy
with special prices!*

www.hafelehome.in.th



*New products,
latest information
and regular promotions!*

www.hafele.com



*Contact our sales department
for detailed information!*

info@hafele.co.th

Häfele (Thailand) Limited

Häfele Design Studio (Bangkok)

67 Soi Sukhumvit 64, Sukhumvit Rd.,
Bangchak, Phrakonong,
Bangkok 10260
Telephone: (02) 741-7171

Häfele Design Studio (Pattaya)

Opposite Outlet Mall, 140/89 Moo 11,
Nongprue, Banglamung,
Chonburi 20150
Telephone: (038) 332-485-8

Häfele Design Studio (Hua Hin)

15/84 Hua Hin 29,
Soi Mooban Borfai,
Hua Hin, Hua Hin,
Prachubkirkhan 77110
Telephone: (032) 547-704

Häfele Design Center (Phuket)

Opposite Big C, 81 Moo 5,
Chalermprakiet Ror-9 Rd.,
Wichit, Muang, Phuket 83000
Telephone: (076) 304-460

Häfele Design Studio (Ratchapruok)

2nd FL. Room SB201-202
S.B. Design Square,
The Crystal SB Ratchapruok,
Bangkhanun, Bangkruai,
Nonthaburi 11130
Telephone: (02) 001-7040

Häfele Design Studio (Chiang Mai)

198 Chiang Mai-Lampang Road
Thasala, Muang Chiang Mai,
Chiang Mai 50000
Telephone: (053) 240-300