

HÄFELE



www.hafele.com
www.hafelethailand.com



KITCHEN DIY + ETERCNOC

อุปกรณ์ครัว DIY + ETERCNOC



ISO 9001:2008 CERTIFIED



FRONT PULL-OUT PANTRY, 5 LAYERS

ชุดตู้สูงบานดึง 5 ชั้น

smuso



Features

- Material: Steel frame, steel or stainless steel 304 basket
- Finish: Frame grey, basket steel chrome plated or stainless steel polished
- Load capacity: 70 kg
- Version: Centre mounted, full extension with soft and self closing device
- Height adjustable: 1,770–2,070 mm
- Basket position adjustable
- Min. internal cabinet depth: 500 mm

Supplied with:

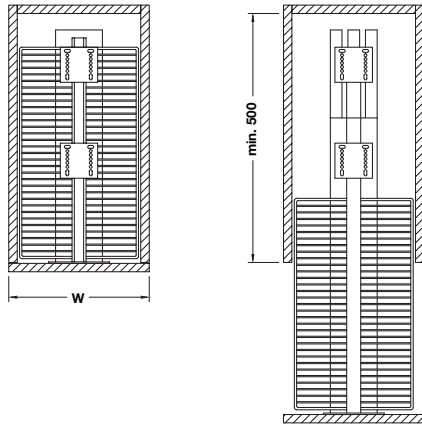
2 pcs. runners, 1 pc. frame, 1 set front brackets, 5 baskets with support, 1 set fixing screws, 5 pcs. dividers

คุณสมบัติ

- วัสดุ: เฟรมเหล็ก ตะแกรงเหล็กหรือสแตนเลสสตีล 304
- สี: เฟอร์มิเทา ตะแกรงสีโครมสำหรับเหล็กหรือสีขัดเงาสำหรับสแตนเลสสตีล
- รองรับน้ำหนักได้: 70 กก.
- รูปแบบ: ติดตั้งที่ตำแหน่งกลางของตู้ วางสองตอนพร้อมระบบปิดแบบนุ่มนวลและปิดอัตโนมัติ
- สามารถปรับความสูงได้ระหว่าง 1,770-2,070 มม.
- ตะแกรงสามารถปรับย้ายตำแหน่งได้
- ความลึกภายในตู้อย่างน้อย: 500 มม.

ประกอบด้วย:

รางสไลด์ 2 ชั้น, โครม 1 ชั้น, อุปกรณ์ยึดหน้าบาน 1 ชุด, ตะแกรงพร้อมตัวยึด 5 ใบ, ชุดสลัก 1 ชุด, อุปกรณ์แบ่งกันช่อง 5 ชั้น



Cabinet width mm สำหรับตู้ขนาด มม.	Dim. (WxDxH) mm ขนาด (กxลxส) มม.	Steel chrome plated basket ตะแกรงเหล็ก สีโครม	Stainless steel 304 polished basket ตะแกรงสแตนเลสสตีล 304 สีขัดเงา
300	245x480x1,770–2,070	495.35.316	495.35.317
400	345x480x1,770–2,070	495.35.318	495.35.319

Packing: 1 set

ขนาดบรรจุ: 1 ชุด

LARDER UNIT

ชุดตู้สูง



Features

- Material: Steel
- Finish: Basket bright chrome plated, frame silver metallic powder coated
- Load capacity: 100 kg
- Version: Centre mounted, full extension with soft and self closing device
- For cabinet depth: 500 mm
- Min. internal cabinet dept: 495 mm
- Basket quantity: 5 baskets

คุณสมบัติ

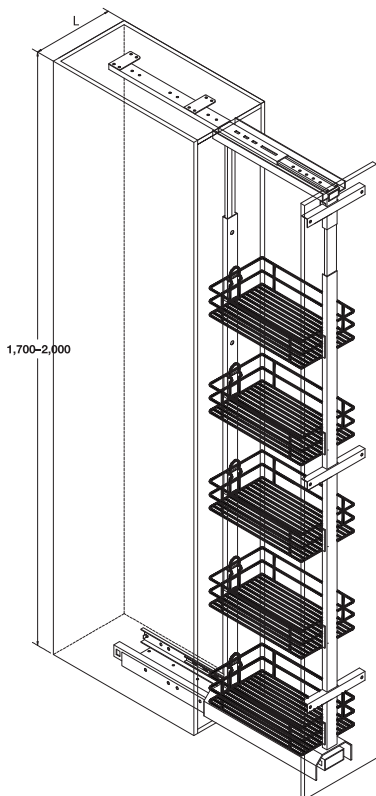
- วัสดุ: เหล็ก
- สี: ตะแกรงสีโครมเงา โครงพ่นสีเงินเมทัลลิก
- รองรับน้ำหนักได้: 100 กก.
- รูปแบบ: ติดตั้งที่ตำแหน่งกลางของตู้ รางสองตอนพร้อมระบบปิดแบบนุ่มนวลและปิดอัตโนมัติ
- ความลึกของตู้: 500 มม.
- ความลึกภายในตู้อย่างน้อย: 495 มม.
- จำนวนตะแกรง: 5 ตะแกรง



Height adjustable mm ความสูงที่ปรับได้ มม.	Cabinet width L mm ความกว้างของตู้ L มม.	Cat. No. รหัสสินค้า
1,700-2,000	500	495.36.018

Packing: 1 set

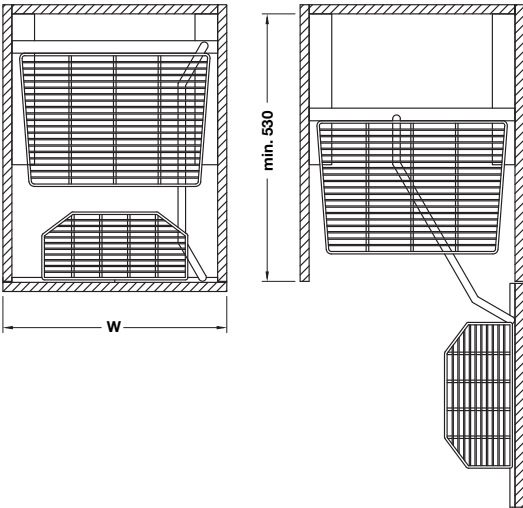
ขนาดบรรจุ: 1 ชุด



We reserve the right to alter specifications without notice (HTH Kitchen DIY 2021).
บริษัทฯ ขอสงวนการเปลี่ยนแปลงรายละเอียดโดยไม่ได้มีการแจ้งล่วงหน้า (HTH Kitchen DIY 2564).

SWIVEL PANTRY, 6 LAYERS

ชุดตู้สูงสวิงบานเปิด 6 ชั้น



Features

- Material: Steel frame, steel or stainless steel 304 basket
- Finish: Frame grey, basket steel chrome plated or stainless steel polished
- Load capacity:
 - Door rack 450 mm cabinet: Max. 6 kg,
 - Door rack 600 mm cabinet: Max. 6 kg,
 - Pull-out rack 450 mm cabinet: Max. 30 kg,
 - Pull-out rack 600 mm cabinet: Max. 40 kg
- Version: Single extension with ball bearing runners
- Internal basket position adjustable and removable front basket
- Min. internal cabinet depth: 530 mm
- Left and right rotatable

Supplied with:

1 pair runners, 1 set frame, 1 set front brackets, 12 baskets, 1 fixing set

คุณสมบัติ

- วัสดุ: เฟรมเหล็ก ตะแกรงเหล็กหรือสแตนเลสสตีล 304
- สี: เฟรมสีเทา ตะแกรงสีโครมสำหรับเหล็กหรือสีขัดเงาสำหรับสแตนเลสสตีล
- รับน้ำหนักได้:
 - ตะแกรงที่ติดหลังประตูกว้าง 450 มม.: สูงสุด 6 กก.
 - ตะแกรงที่ติดหลังประตูกว้าง 600 มม.: สูงสุด 6 กก.
 - ตะแกรงด้านในตู้กว้าง 450 มม.: สูงสุด 30 กก.
 - ตะแกรงด้านในตู้กว้าง 600 มม.: สูงสุด 40 กก.
- รูปแบบ: รางลูกปืนแบบตอนเดียว
- ชุดตะแกรงภายในสามารถปรับย้ายตำแหน่งได้และชุดตะแกรงหน้าบานสามารถถอดออกได้
- ความลึกภายในตู้อย่างน้อย: 530 มม.
- สามารถติดตั้งได้ทั้งซ้ายและขวา

ประกอบด้วย:

รางสไลด์ 1 คู่, โครง 1 ชุด, อุปกรณ์ยึดหน้าบาน 1 ชุด, ตะแกรง 12 ใบ, ชุดติดตั้ง 1 ชุด



Cabinet width mm	Dim. (WxDxH) mm	Steel chrome plated basket ตะแกรงเหล็กสีโครม	Stainless steel 304 polished basket ตะแกรงสแตนเลสสตีล 304 สีขัดเงา
450	390x500x1,820	495.35.306	495.35.310
600	540x500x1,820	495.35.307	495.35.311

Packing: 1 set

ขนาดบรรจุ: 1 ชุด

Order reference

Please order at least 6 pcs. of soft close hinges.

ข้อแนะนำในการสั่งซื้อ

กรุณาลงชื่อบานพับพร้อมระบบปิดแบบนุ่มนวลแยกต่างหากอย่างน้อย 6 ชิ้น

SWING OUT CHEFS PANTRY UNIT

ชุดตู้สูงดึงบานเปิด

smuso



Features

- Material: Steel
- Finish: Basket bright chrome plated, frame silver metallic coloured
- Load capacity: 100 kg
- Version: Soft closing
- For cabinet depth: 900 mm
thickness 16 to 19 mm
- Min. internal cabinet dept: 500 mm

คุณสมบัติ

- วัสดุ: เหล็ก
- สี: ตะแกรงสีโครมเงา โครงสีเงิน เมทัลลิก
- รองรับน้ำหนักได้: 100 กก.
- รูปแบบ: ระบบปิดแบบนุ่มนวล
- ความกว้างของตู้: 900 มม.
แผงข้างหนา 16 ถึง 19 มม.
- ความลึกของตู้: อย่างน้อย 500 มม.



Installation height mm ความสูงในการติดตั้ง มม.	Cat. No. รหัสสินค้า
1,900-2,150	495.36.019

Packing: 1 set

ขนาดบรรจุ: 1 ชุด



Height adjustable
ปรับระดับความสูงได้



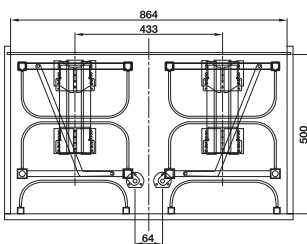
Soft-close mechanism
รางสไลด์กลไกระบบปิดแบบนุ่มนวล



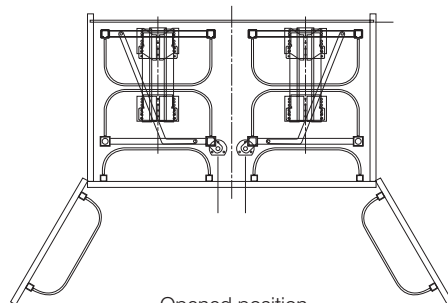
28 large baskets
ตะแกรงใหญ่ 28 ใบ



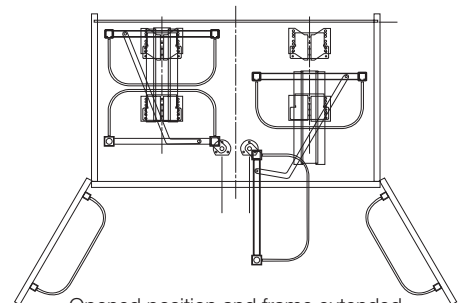
14 small basket
ตะแกรงเล็ก 14 ใบ



Closed position
ตำแหน่งตู้ปิด



Opened position
ตำแหน่งตู้เปิด



Opened position and frame extended
ตำแหน่งตู้เปิดและเลื่อนโครง

We reserve the right to alter specifications without notice (HTH Kitchen DIY 2021). บริษัทฯ ขอสงวนการเปลี่ยนแปลงรายละเอียดโดยไม่ได้มีการแจ้งล่วงหน้า (HTH Kitchen DIY 2564).

FRONT PULL-OUT CORNER BASKET

ชุดตะแกรงเข้ามุมบานตั้ง



Features

- Material: Steel frame, steel or stainless steel 304 basket
- Finish: Frame grey, basket steel chrome plated or stainless steel polished
- Load capacity: Front pull-out 13 kg, corner pull-out 17 kg
- Version: Suitable for 900-1,000 mm cabinet width, with soft and self closing device
- Min. internal cabinet depth: 500 mm
- Min. internal cabinet height: 580 mm
- Min. door width: 400 mm

Supplied with:

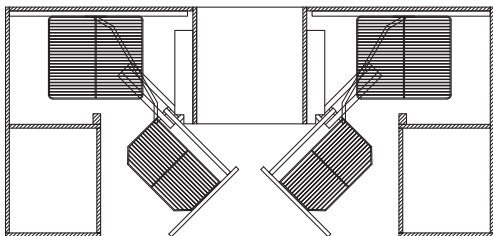
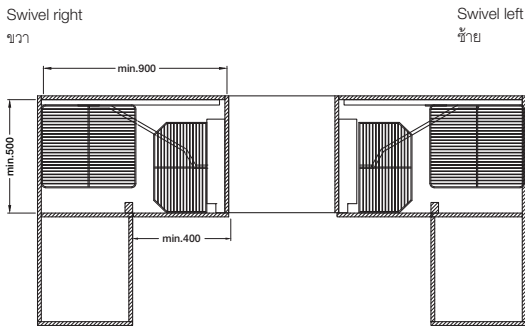
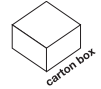
1 set runners with frame, 4 baskets, 1 set fixing screws

คุณสมบัติ

- วัสดุ: เฟรมเหล็ก ตะแกรงเหล็กหรือสแตนเลสสตีล 304
- สี: เฟรมสีเทา ตะแกรงสีโครมสำหรับเหล็กหรือสีขัดเงาสำหรับสแตนเลสสตีล
- รองรับน้ำหนักได้: ด้านหน้า 13 กก. ด้านหลัง 17 กก.
- รูปแบบ: เหมาะสำหรับตู้กว้าง 900-1,000 มม. พร้อมระบบปิดแบบนุ่มนวลและปิดอัตโนมัติ
- ความลึกภายในตู้อย่างน้อย: 500 มม.
- ความสูงภายในตู้อย่างน้อย: 580 มม.
- ความกว้างหน้าบานอย่างน้อย: 400 มม.

ประกอบด้วย:

ชุดรางสไลด์พร้อมโครง 1 ชุด, ตะแกรง 4 ใบ, ชุดสกรู 1 ชุด



Version รูปแบบ	Dim. (WxDxH) mm ขนาด (กxลxส) มม.	Steel chrome plated basket ตะแกรงเหล็ก สีโครม	Stainless steel 304 polished basket ตะแกรงสแตนเลสสตีล 304 สีขัดเงา
Swivel right ขวา	860x520x560	495.35.320	495.35.322
Swivel left ซ้าย	860x520x560	495.35.321	495.35.323

Packing: 1 set
ขนาดบรรจุ: 1 ชุด

We reserve the right to alter specifications without notice (HTH Kitchen DIY 2021).
บริษัทฯ ขอสงวนสิทธิ์เปลี่ยนแปลงรายละเอียดโดยไม่มีแจ้งล่วงหน้า (HTH Kitchen DIY 2564).

PULL-OUT CORNER BASKET

ชุดตะแกรงเข้ามุมบานเปิด



Features

- Material: Steel frame, steel or stainless steel 304 basket
- Finish: Frame grey, basket steel chrome plated or stainless steel polished
- Load capacity: Front pull-out 15 kg, corner pull-out 15 kg
- Version: Suitable for 900–1,000 mm cabinet width, with soft and self closing device
- Left and right rotatable
- Min. internal cabinet depth: 500 mm
- Min. internal cabinet height: 590 mm
- Min. door width: 450 mm

Supplied with:

1 set runners with frame, 4 baskets, 1 set fixing screws

คุณสมบัติ

- วัสดุ: เฟรมเหล็ก ตะแกรงเหล็กหรือสแตนเลสสตีล 304
- สี: เฟรมสีเทา ตะแกรงสีโครมสำหรับเหล็กหรือสีขัดเงาสำหรับสแตนเลสสตีล
- รองรับน้ำหนักได้: ด้านหน้า 15 กก. ด้านหลัง 15 กก.
- รูปแบบ: เหมาะสำหรับตู้กว้าง 900-1,000 มม. พร้อมระบบปิดแบบนุ่มนวลและปิดอัตโนมัติ
- สามารถติดตั้งได้ทั้งซ้ายและขวา
- ความลึกภายในตู้อย่างน้อย: 500 มม.
- ความสูงภายในตู้อย่างน้อย: 590 มม.
- ความกว้างหน้าบานอย่างน้อย: 450 มม.

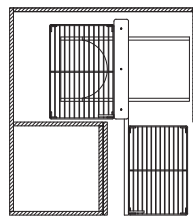
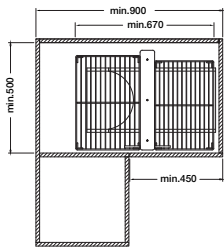
ประกอบด้วย:

ชุดรางสไลด์พร้อมโครง 1 ชุด, ตะแกรง 4 ใบ, ชุดสลัก 1 ชุด



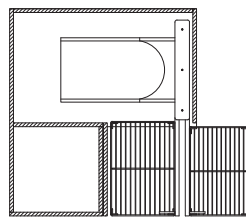
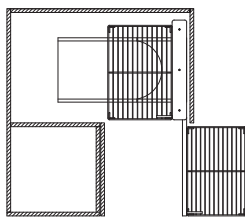
Step 1

Step 2



Step 3

Step 4



Dim. (WxDxH) mm ขนาด (กxลxส) มม.	Steel chrome plated basket ตะแกรงเหล็กโครม	Stainless steel 304 polished basket ตะแกรงสแตนเลสสตีล 304 สีขัดเงา
670x470x575	495.35.302	495.35.303

Packing: 1 set

ขนาดบรรจุ: 1 ชุด

Order reference

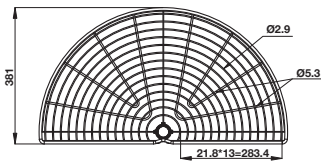
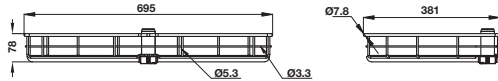
Please order blind corner soft close hinge separately. (Page 43)

ข้อแนะนำในการสั่งซื้อ

กรุณาสั่งซื้อบานพับแบบติดตั้งเข้ามุมพร้อมระบบปิดแบบนุ่มนวลแยกต่างหาก (หน้า 43)

180° REVOLVING BASKET

ชุดตะแกรงครึ่งวงกลมเข้ามุม 180°



Features

- Material: Steel pole, steel or stainless steel 304 baskets
- Finish: Pole chrome plated, steel baskets chrome plated or stainless steel baskets polished
- Load capacity: 8 kg/layer
- Basket position adjustable
- Version: Suitable for min. 800 mm cabinet width
- Min. internal cabinet depth: 450 mm
- Min. internal cabinet width: 750 mm
- Internal cabinet height: 2 layers 595–895 mm, 4 layers 1,300–1,500 mm
- Min. door width: 450 mm

Supplied with:

2 or 4 baskets, 1 basket pole, 1 front adapter for 2 layers or 2 adapters for 4 layers, 1 set of fixing material

คุณสมบัติ

- วัสดุ: เหล็กชุบโครม ตะแกรงเหล็กหรือสแตนเลสสตีล 304
- สี: เหล็กชุบโครม ตะแกรงสีโครมสำหรับเหล็กหรือสีขัดเงาสำหรับสแตนเลสสตีล
- รองรับน้ำหนักได้: 8 กก./ชั้น
- ตะแกรงสามารถปรับเปลี่ยนตำแหน่งได้
- รูปแบบ: สำหรับตู้ขนาด อย่างน้อย 800 มม.
- ความลึกภายในตู้อย่างน้อย: 450 มม.
- ความกว้างภายในตู้อย่างน้อย: 750 มม.
- ความสูงภายในตู้: 595-895 มม. สำหรับ 2 ชั้น และ 1,300-1,500 มม. สำหรับ 4 ชั้น
- ความกว้างหน้าบานอย่างน้อย: 450 มม.

ประกอบด้วย:

2 หรือ 4 ตะแกรง, เหล็ก 1 เสอ, ตัวเกี่ยวหน้าบาน 1 ชั้น สำหรับ 2 ชั้น หรือ ตัวเกี่ยวหน้าบาน 2 ชั้น สำหรับ 4 ชั้น, ชุดติดตั้ง 1 ชุด



Version รูปแบบ	Dim. (WxDxH) mm ขนาด (กxลxส) มม.	Steel chrome plated basket ตะแกรงเหล็ก สีโครม	Stainless steel 304 polished basket ตะแกรงสแตนเลส สตีล 304 สีขัดเงา
2 Layers ตะแกรง 2 ชั้น	695x381x595–895	495.37.030	495.37.032
4 Layers ตะแกรง 4 ชั้น	695x381x1,300–1,500	495.37.031	495.37.033

Packing: 1 set

ขนาดบรรจุ: 1 ชุด

Order reference

Please order blind corner soft close hinge separately. (Page 43)

ข้อแนะนำในการสั่งซื้อ

กรุณาสั่งบานพับแบบติดตั้งเข้ามุมพร้อมระบบปิดแบบนุ่มนวลแยกต่างหาก (หน้า 43)

FRONT PULL-OUT MULTI-FUNCTIONAL BASKET

smuso

ชุดตะแกรงอเนกประสงค์บานดึง



Features

- Material: Steel frame, steel or stainless steel 304 basket
- Finish: Frame grey, basket steel chrome plated or stainless steel polished
- Load capacity: 15 kg for 300 mm, 20 kg for 400 mm
- Version: Bottom mounted with soft and self closing device
- Min. internal cabinet depth: 500 mm

Supplied with:

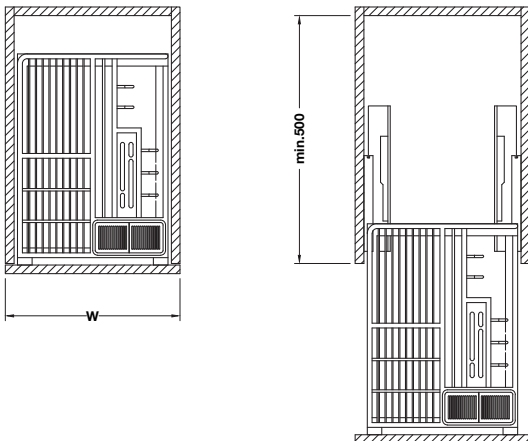
1 pair runners, 1 pc. frame, 1 pc. basket, 1 set brackets, 1 plastic tray, 1 pc. plastic cutlery holder, 1 pc. beech knife holder, 1 set fixing screws

คุณสมบัติ

- วัสดุ: เฟรมเหล็ก ตะแกรงเหล็กหรือสแตนเลสสตีล 304
- สี: เฟรมสีเทา ตะแกรงสีโครมสำหรับเหล็กหรือสีขัดเงาสำหรับสแตนเลสสตีล
- รองรับน้ำหนักได้: 15 กก. สำหรับขนาด 300 มม. และ 20 กก. สำหรับขนาด 400 มม.
- รูปแบบ: ติดตั้งด้านล่างของแผงตู้ พร้อมระบบปิดแบบนุ่มนวลและปิดอัตโนมัติ
- ความลึกภายในตู้อย่างน้อย: 500 มม.

ประกอบด้วย:

รางสไลด์ 1 คู่, โครง 1 ชุด, ตะแกรง 1 ใบ, อุปกรณ์ยึดหน้าบาน 1 ชุด, ถาดพลาสติก 1 ใบ, ที่ใส่ช้อนพลาสติก 1 ชิ้น, ที่ใส่มีดไม้บีช 1 ชิ้น, ชุดสกรู 1 ชุด



Cabinet width mm	Dim. (WxDxH) mm	Steel chrome plated basket	Stainless steel 304 polished basket
สำหรับตู้ขนาด มม.	ขนาด (กxลxส) มม.	ตะแกรงเหล็กสีโครม	ตะแกรงสแตนเลสสตีล 304 สีขัดเงา
300	240x455x480	495.35.150	495.35.299
400	340x455x480	495.35.151	495.35.300

Packing: 1 set
ขนาดบรรจุ: 1 ชุด

We reserve the right to alter specifications without notice (HTH Kitchen DIY 2021).
บริษัทฯ ขอสงวนการเปลี่ยนแปลงรายละเอียดโดยไม่ได้มีการแจ้งล่วงหน้า (HTH Kitchen DIY 2564).

PULL-OUT MULTI-FUNCTIONAL BASKET

ชุดตะแกรงอเนกประสงค์แบบเปิดหน้าบาน

smuso



Features

- Material: Steel frame, steel or stainless steel 304 basket
- Finish: Frame grey, basket steel chrome plated or stainless steel polished
- Load capacity: 15 kg for 300 mm, 20 kg for 400 mm
- Version: Bottom mounted with soft and self closing device
- Min. internal cabinet depth: 500 mm

Supplied with:

1 pair runners, 1 pc. frame, 1 pc. basket, 1 plastic tray, 1 pc. plastic cutlery holder, 1 pc. beech knife holder, 1 set fixing screws

คุณสมบัติ

- วัสดุ: เฟรมเหล็ก ตะแกรงเหล็กหรือสแตนเลสสตีล 304
- สี: เฟรมสีเทา ตะแกรงสีโครมสำหรับเหล็กหรือสีขัดเงาสำหรับสแตนเลสสตีล
- รองรับน้ำหนักได้: 15 กก. สำหรับขนาด 300 มม. และ 20 กก. สำหรับขนาด 400 มม.
- รูปแบบ: ติดตั้งด้านล่างของแผงตู้ พร้อมระบบปิดแบบนุ่มนวลและปิดอัตโนมัติ
- ความลึกภายในอย่างน้อย: 500 มม.

ประกอบด้วย:

รางสไลด์ 1 คู่, โครง 1 ชุด, ตะแกรง 1 ใบ, ถาดพลาสติก 1 ใบ, ที่ใส่ช้อนพลาสติก 1 ชิ้น, ที่ใส่มีดไม้บีช 1 ชิ้น, ชุดสกรู 1 ชุด



Cabinet width mm สำหรับตู้ขนาด มม.	Dim. (WxDxH) mm ขนาด (กxลxส) มม.	Steel chrome plated basket ตะแกรงเหล็กสีโครม	Stainless steel 304 polished basket ตะแกรงสแตนเลสสตีล 304 สีขัดเงา
300	237x465x460	495.35.192	495.35.190
400	337x465x460	495.35.193	495.35.191

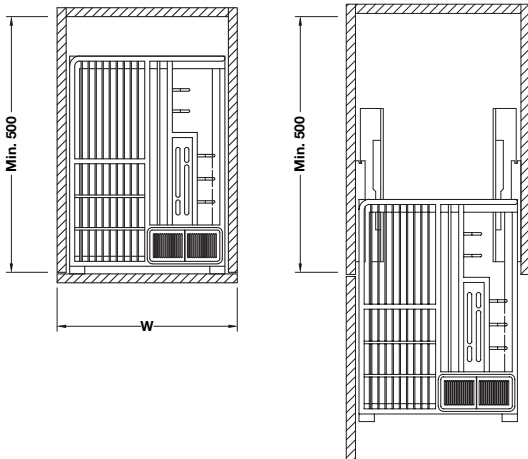
Packing: 1 set
ขนาดบรรจุ: 1 ชุด

Order reference

Please order hinges separately.

ข้อแนะนำในการสั่งซื้อ

กรุณาสั่งซื้อบานพับแยกต่างหาก



NARROW FRONT PULL-OUT

ชุดตะแกรงตู้แคบบานดึง

smuso



Features

- Material: Steel frame, steel or stainless steel 304 basket
- Finish: Frame grey, basket steel chrome plated or stainless steel polished
- Load capacity: 12 kg for 150 mm, 15 kg for 200 mm
- Version: Bottom mounted, full extension with soft and self closing device
- Frame adjustable: +20 mm
- Min. internal cabinet depth: 500 mm

Supplied with:

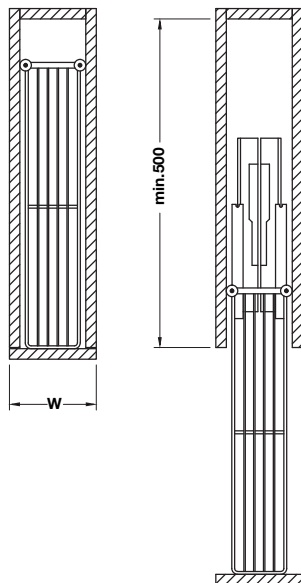
1 set runners with frame, 1 set of 2-layer baskets, 1 set brackets, 4 pcs. dividers, 1 set fixing screws

คุณสมบัติ

- วัสดุ: เฟรมเหล็ก ตะแกรงเหล็กหรือสแตนเลสสตีล 304
- สี: เฟรมสีเทา ตะแกรงสีโครมสำหรับเหล็กหรือสีขัดเงาสำหรับสแตนเลสสตีล
- รองรับน้ำหนักได้: 12 กก. สำหรับขนาด 150 มม. และ 15 กก. สำหรับขนาด 200 มม.
- รูปแบบ: ติดตั้งด้านล่างของแผงตู้ วางสองตอนพร้อมระบบปิดแบบนุ่มนวลและปิดอัตโนมัติ
- เฟรมสามารถปรับระยะได้ +20 มม.
- ความลึกภายในตู้อย่างน้อย: 500 มม.

ประกอบด้วย:

รางสไลด์พร้อมโครง 1 ชุด, ตะแกรง 2 ชั้น 1 ชุด, อุปกรณ์ยึดหน้าบาน 1 ชุด, อุปกรณ์แบ่งกันช่อง 4 ชิ้น, ชุดสลัก 1 ชุด



Cabinet width mm	Dim. (WxDxH) mm	Steel chrome plated basket	Stainless steel 304 polished basket
สำหรับตู้ขนาด มม.	ขนาด (กxลxส) มม.	ตะแกรงเหล็กสีโครม	ตะแกรงสแตนเลสสตีล 304 สีขัดเงา
150	104x490x550	495.35.312	495.35.314
200	155x490x550	495.35.313	495.35.315

Packing: 1 set
ขนาดบรรจุ: 1 ชุด

FRONT PULL-OUT UNDERSINK BASKET

ชุดตะแกรงใต้อ่างล้างจานบานดึง

smuso



Features

- Material: Stainless steel 304
- Finish: Polished
- Load capacity: 30 kg
- Version: Runners and basket for front panel pull-out
- Type of pull-out: Full extension with soft and self closing device
- Min. internal cabinet depth: 500 mm
- Side panel thickness: 16 or 19 mm

Supplied with:

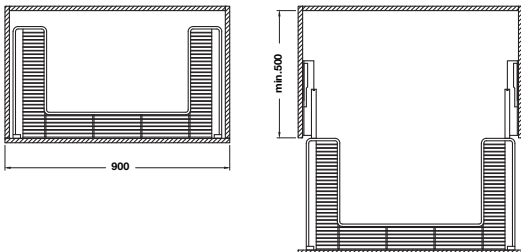
1 pc. basket, 1 pair runners, 1 pair runner supports, 1 pair runner covers, 1 set fixing screws

คุณสมบัติ

- วัสดุ: สแตนเลสสตีล 304
- สี: สีสดเงา
- รองรับน้ำหนักได้: 30 กก.
- รูปแบบ: รางและตะแกรงสำหรับติดตั้งแบบยัดหน้าบาน
- ลักษณะการดึง: รางสองตอนพร้อมระบบปิดแบบนุ่มนวลและปิดอัตโนมัติ
- ความลึกภายในตู้อย่างน้อย: 500 มม.
- ความหนาของแผงข้าง: 16 หรือ 19 มม.

ประกอบด้วย:

ตะแกรง 1 ใบ, รางลื่นชัก 1 คู่, พลาสติกหนุนราง 1 คู่, ฝาครอบรางลื่นชัก 1 คู่, ชุดสกรู 1 ชุด



Cabinet width mm สำหรับตู้ขนาด มม.	Dim. (WxDxH) mm ขนาด (กxลxส) มม.	Cat. No. รหัสสินค้า
900	840x455x135	495.35.153
1,000	940x455x135	495.35.023

Packing: 1 set
ขนาดบรรจุ: 1 ชุด

SWIVEL PANTRY, 2 LAYERS

ชุดตู้สูงสวิงแบบเปิดหน้าบาน 2 ชั้น



Features

- Material: Steel frame, steel or stainless steel 304 basket
- Finish: Frame grey, basket steel chrome plated or stainless steel polished
- Load capacity: 30 kg
- Version: Single extension with ball bearing runners
- Internal basket position adjustable and removable front basket
- Min. internal cabinet depth: 530 mm

Supplied with:

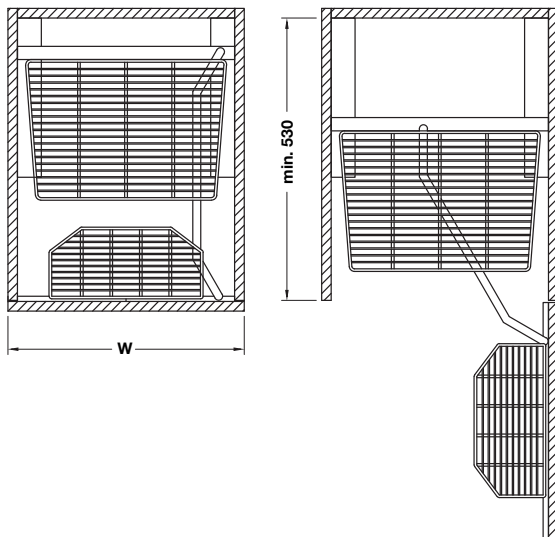
1 pair runners, 1 set frame, 1 set front brackets, 4 baskets, 1 set fixing screws

คุณสมบัติ

- วัสดุ: เฟรมเหล็ก ตะแกรงเหล็กหรือสแตนเลสสตีล 304
- สี: เฟรมสีเทา ตะแกรงสีโครมสำหรับเหล็กหรือสีขัดเงาสำหรับสแตนเลสสตีล
- รับน้ำหนักได้: 30 กก.
- รูปแบบ: รางลูกปืนแบบตอนเดียว
- ชุดตะแกรงภายในสามารถปรับย้ายตำแหน่งได้และชุดตะแกรงหน้าบานสามารถถอดออกได้
- ความลึกภายในตู้อย่างน้อย: 530 มม.

ประกอบด้วย:

รางสไลด์ 1 คู่, โครง 1 ชุด, อุปกรณ์ยึดหน้าบาน 1 ชุด, ตะแกรง 4 ใบ, ชุดสกรู 1 ชุด



Cabinet width mm สำหรับตู้ขนาด มม.	Dim. (WxDxH) mm ขนาด (กxลxส) มม.	Steel chrome plated basket ตะแกรงเหล็กสีโครม	Stainless steel 304 polished basket ตะแกรงสแตนเลสสตีล 304 สีขัดเงา
450	390x500x580	495.35.304	495.35.308
600	540x500x580	495.35.305	495.35.309

Packing: 1 set
ขนาดบรรจุ: 1 ชุด

Order reference

Please order at least 4 pcs. of soft close hinges.

ข้อแนะนำในการสั่งซื้อ

กรุณาสั่งซื้อบานพับพร้อมระบบปิดแบบนุ่มนวลแยกต่างหากอย่างน้อย 4 ชิ้น

FRONT PULL-OUT BASKET

ชุดตะแกรงดึง แบบดึงหน้าบาน



Features

- Material: Steel or stainless steel 304
- Finish: Steel chrome plated, stainless steel polished
- Load capacity: 30 kg
- Version: Runners and basket for front panel fixing
- Type of pull-out: Full extension with self and soft closing
- Min. internal cabinet depth: 450 mm (400 mm runners) or 500 mm (450 mm runners).
- Side panel thickness: 16 or 19 mm

Supplied with:

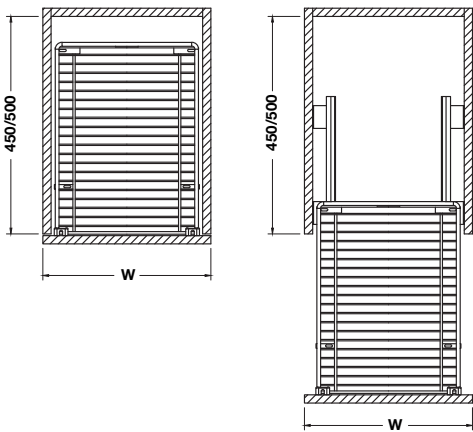
1 pc. basket, 1 pair runners, 1 pair runner supports, 1 pair runner covers, 1 set fixing screws

คุณสมบัติ

- วัสดุ: เหล็กหรือสแตนเลสสตีล 304
- สี: เหล็กสีโครม สแตนเลสสตีลสีขัดเงา
- รองรับน้ำหนักได้: 30 กก.
- รูปแบบ: รางและตะแกรงสำหรับติดตั้งแบบยึดหน้าบาน
- ลักษณะการดึง: ระบบ 2 ตอน พร้อมระบบปิดอัตโนมัติและระบบปิดแบบนุ่มนวล
- ความลึกภายในตู้อย่างน้อย: 450 มม. (สำหรับความยาวราง 400 มม.) หรือ 500 มม. (สำหรับความยาวราง 450 มม.)
- ความหนาของแผงข้าง: 16 หรือ 19 มม.

ประกอบด้วย:

ตะแกรง 1 ใบ, รางลื่นชัก 1 คู่, ฟลอสติกท่อนราง 1 คู่, ฝาครอบรางลื่นชัก 1 คู่, ชุดสลัก 1 ชุด



Order reference

Please order plate organizing pole 495.42.111 separately, if necessary. (Page 16)

ข้อแนะนำในการสั่งซื้อ

สามารถสั่งซื้ออุปกรณ์กันภาชนะสำหรับชุดตะแกรงรหัส 495.42.111 แยกต่างหากได้ เพื่อให้การใช้งานมีประสิทธิภาพมากขึ้น (หน้า 16)



Front pull-out dish basket for 400 mm runner

ตะแกรงบานดึงสำหรับราง 400 มม.

Cabinet width mm สำหรับตู้ขนาด มม.	Basket Dim. (WxDxH) mm ขนาดตะแกรง (กxลxส) มม.	Steel basket ตะแกรงเหล็ก	Stainless steel 304 basket ตะแกรงสแตนเลสสตีล 304
400	315x425x148	495.35.050	495.35.070
450	365x425x148	495.35.051	495.35.071
500	415x425x148	495.35.052	495.35.072
600	515x425x148	495.35.053	495.35.073
800	715x425x148	495.35.054	495.35.074
900	815x425x148	495.35.055	495.35.075

Packing: 1 set

ขนาดบรรจุ: 1 ชุด

Front pull-out dish basket for 450 mm runner

ตะแกรงบานดึงสำหรับราง 450 มม.

Cabinet width mm สำหรับตู้ขนาด มม.	Basket Dim. (WxDxH) mm ขนาดตะแกรง (กxลxส) มม.	Steel basket ตะแกรงเหล็ก	Stainless steel 304 basket ตะแกรงสแตนเลสสตีล 304
400	337x465x148	495.35.133	495.35.113
450	387x465x148	495.35.134	495.35.114
500	437x465x148	495.35.135	495.35.115
600	537x465x148	495.35.136	495.35.116
800	737x465x148	495.35.138	495.35.118
900	837x465x148	495.35.139	495.35.119

Packing: 1 set

ขนาดบรรจุ: 1 ชุด

We reserve the right to alter specifications without notice (HTH Kitchen DIY 2021). บริษัทฯ ขอสงวนสิทธิ์เปลี่ยนแปลงรายละเอียดโดยไม่มีการแจ้งล่วงหน้า (HTH Kitchen DIY 2564).

PULL-OUT BASKET

ชุดตะแกรงดึง แบบเปิดหน้าบาน



Features

- Material: Steel or stainless steel 304
- Finish: Steel chrome plated, stainless steel polished
- Load capacity: 30 kg
- Version: Runners and basket for internal pull-out behind hinged door
- Type of pull-out: Full extension with self and soft closing
- Min. internal cabinet depth: 450 mm (400 mm runners) or 500 mm (450 mm runners)
- Side panel thickness: 16 or 19 mm

Supplied with:

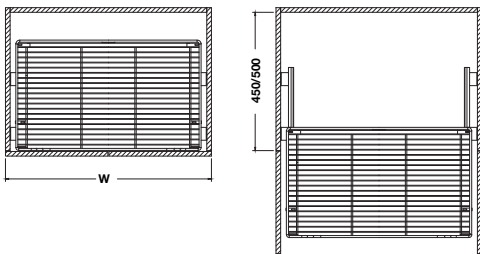
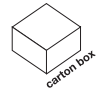
1 pc. basket, 1 pair runners, 1 pair runner supports, 1 pair runner covers, 1 set fixing screws

คุณสมบัติ

- วัสดุ: เหล็กหรือสแตนเลสสตีล 304
- สี: เหล็กสีโครม สแตนเลสสตีลสีขัดเงา
- รองรับน้ำหนักได้: 30 กก.
- รูปแบบ: รางและตะแกรงสำหรับติดตั้งหลังบานพับ
- ลักษณะการดึง: ระบบ 2 ตอน พร้อมระบบปิดอัตโนมัติและระบบปิดแบบนุ่มนวล
- ความลึกภายในตู้อย่างน้อย: 450 มม. (สำหรับความยาวราง 400 มม.) หรือ 500 มม. (สำหรับความยาวราง 450 มม.)
- ความหนาของแผงข้าง: 16 หรือ 19 มม.

ประกอบด้วย:

ตะแกรง 1 ใบ, รางลื่นชัก 1 คู่, พลาสติกหนุนราง 1 คู่, ฝาครอบรางลื่นชัก 1 คู่, ชุดสกรู 1 ชุด



Order reference

Please order hinges separately.

ข้อแนะนำในการสั่งซื้อ

กรุณาสั่งซื้อบานพับแยกต่างหาก

Order reference

Please order plate organizing pole 495.42.111 separately, if necessary. (Page 16)

ข้อแนะนำในการสั่งซื้อ

สามารถสั่งซื้ออุปกรณ์กันภาชนะสำหรับชุดตะแกรงรหัส 495.42.111 แยกต่างหากได้ เพื่อให้การใช้งานมีประสิทธิภาพมากขึ้น (หน้า 16)



Pull-out basket for 400 mm runner ตะแกรงบานเปิดสำหรับราง 400 มม.			
Cabinet width mm สำหรับตู้ขนาด มม.	Basket Dim. (WxDxH) mm ขนาดตะแกรง (กxลxส) มม.	Steel basket ตะแกรงเหล็ก	Stainless steel 304 basket ตะแกรงสแตนเลส สตีล 304
400	315x425x148	495.35.056	-
450	365x425x148	495.35.057	495.35.077
500	415x425x148	495.35.058	-
600	515x425x148	495.35.059	495.35.079
800	715x425x148	495.35.060	-
900	815x425x148	495.35.061	495.35.081

Packing: 1 set
ขนาดบรรจุ: 1 ชุด

Pull-out basket for 450 mm runner ตะแกรงบานเปิดสำหรับราง 450 มม.			
Cabinet width mm สำหรับตู้ขนาด มม.	Basket Dim. (WxDxH) mm ขนาดตะแกรง (กxลxส) มม.	Steel basket ตะแกรงเหล็ก	Stainless steel 304 basket ตะแกรงสแตนเลส สตีล 304
400	315x465x148	495.35.140	495.35.120
450	365x465x148	495.35.141	495.35.121
500	415x465x148	495.35.142	495.35.122
600	515x465x148	495.35.143	495.35.123
800	715x465x148	495.35.144	495.35.124
900	815x465x148	495.35.145	495.35.125

Packing: 1 set
ขนาดบรรจุ: 1 ชุด

We reserve the right to alter specifications without notice (HTH Kitchen DIY 2021). บริษัทฯ ขอสงวนการเปลี่ยนแปลงรายละเอียดโดยไม่มีแจ้งล่วงหน้า (HTH Kitchen DIY 2564).

Plate organizing pole

อุปกรณ์กั้นภาชนะ



Features

- Material: Steel
- Finish: Chrome plated
- Feature: Position of poles are adjustable to dish or pot sizes, safing them of slipping

คุณสมบัติ

- วัสดุ: เหล็ก
- สี: สโครม
- คุณสมบัติ: สามารถปรับตำแหน่งของเสากับตะแกรงให้เหมาะสมกับขนาดของภาชนะเพื่อป้องกันไม่ให้เลื่อนไปมา



Dim. (ØxH) mm ขนาด (Øxส) มม.	Cat. No. รหัสสินค้า
26x130	495.42.111

Packing: 1 pc.
ขนาดบรรจุ: 1 ชิ้น

FRONT PULL-OUT DISH BASKET

ชุดตะแกรงคว่ำภาชนะ แบบดึงหน้าบาน



Features

- Material: Stainless steel 304
- Finish: Polished
- Load capacity: 30 kg
- Version: Runners and basket for front panel pull-out
- Type of pull-out: Full extension with soft-closing
- Nominal length: 450 mm.

Supplied with:

1 pc of basket , 1 pair of runner, 1 pc of water tray, 1 pc of cutlery holder and 1 pair of runner cover

คุณสมบัติ

- วัสดุ: สแตนเลสสตีล 304
- สี: สียัดเงา
- รองรับน้ำหนักได้: 30 กก.
- รูปแบบ: รางและตะแกรงสำหรับติดตั้งแบบยึดหน้าบาน
- ลักษณะการดึง: ระบบ 2 ตอน พร้อมระบบปิดแบบนุ่มนวล
- ความยาวราง: 450 มม.

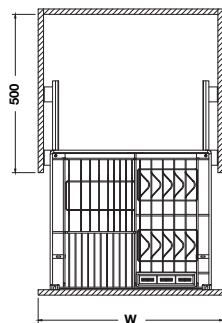
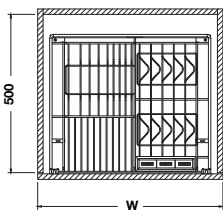
ประกอบด้วย:

ตะแกรง 1 ใบ, รางลื่นชัก 1 คู่, ถาดรองน้ำ 1 ชิ้น, ถาดใส่ช้อนส้อม 1 ชิ้น และฝาครอบรางลื่นชัก 1 คู่



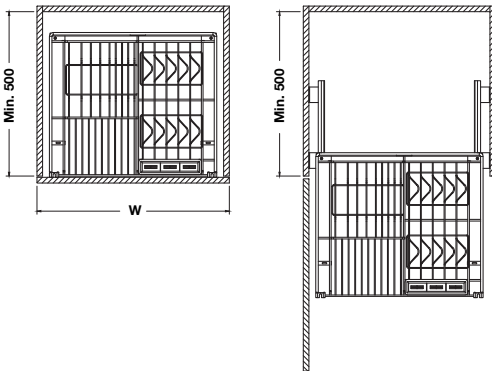
Front pull-out dish basket for 450 mm runner ตะแกรงคว่ำภาชนะบานดึงสำหรับราง 450 มม.		
Cabinet width mm สำหรับตู้ขนาด มม.	Basket Dim. (WxDxH) mm ขนาดตะแกรง (กxลxส) มม.	Cat. No. รหัสสินค้า
600	537x465x195	495.35.090
800	737x465x195	495.35.091
900	837x465x195	495.35.092

Packing: 1 set
ขนาดบรรจุ: 1 ชุด



PULL-OUT DISH BASKET

ชุดตะแกรงคว่ำจานแบบเปิดหน้าบาน



Features

- Material: Stainless steel 304
- Finish: Polished
- Load capacity: 30 kg
- Version: Runners and basket for internal pull-out behind hinged door
- Type of pull-out: Full extension with self and soft closing
- Nominal length: 450 mm
- Min. internal cabinet depth: 500 mm
- Side panel thickness: 16 or 19 mm

Supplied with:

1 pc. basket, 1 pair runners, 1 pc. drip-off tray, 1 pc. cutlery holder, 1 pair runner covers, 1 set fixing screws

คุณสมบัติ

- วัสดุ: สแตนเลสสตีล 304
- สี: สีสดเงา
- รองรับน้ำหนักได้: 30 กก.
- รูปแบบ: รางและตะแกรงสำหรับติดตั้งหลังบานพับ
- ลักษณะการดึง: ระบบ 2 ตอน พร้อมระบบปิดอัตโนมัติและระบบปิดแบบนุ่มนวล
- ความยาวราง: 450 มม.
- ความลึกภายในตู้อย่างน้อย: 500 มม.
- ความหนาของแผงข้าง: 16 หรือ 19 มม.

ประกอบด้วย:

ตะแกรง 1 ใบ, รางลื่นชัก 1 คู่, ถาดรองน้ำ 1 ชิ้น, ถาดใส่ช้อนส้อม 1 ชิ้น, ฝาครอบรางลื่นชัก 1 คู่, ชุดสลัก 1 ชุด



Pull-out dish basket for 450 mm runner ตะแกรงคว่ำจาน บานเปิดสำหรับราง 450 มม.		
Cabinet width mm สำหรับตู้ขนาด มม.	Basket Dim. (WxDxH) mm ขนาดตะแกรง (กxลxส) มม.	Cat. No. รหัสสินค้า
600	510x473x148	495.35.180
800	710x473x148	495.35.181
900	810x473x148	495.35.182

Packing: 1 set
ขนาดบรรจุ: 1 ชุด

Order reference

Please order hinges separately.

ข้อแนะนำในการสั่งซื้อ

กรุณาสั่งซื้อบานพับแยกต่างหาก

PAN HANGER

ราวแขวนกระทะ



Features

- Material: Steel
- Finish: Dark grey
- Load capacity: 30 kg
- Version: Ball bearing runners for screw fixing beneath top panel cabinet
- Min. internal cabinet depth: 550–580 mm
- Number of hooks: 6 hooks

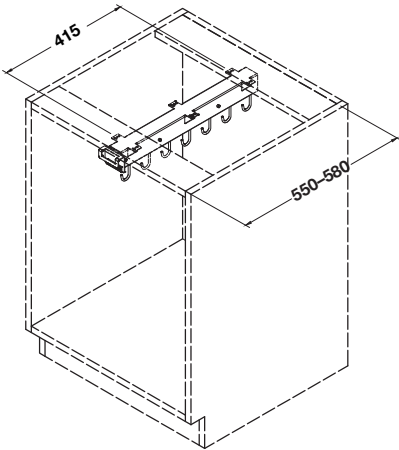
คุณสมบัติ

- วัสดุ: เหล็ก
- สี: สีเทาเข้ม
- รองรับน้ำหนักได้: 30 กก.
- รูปแบบ: ราวลูกปืนแบบ 2 ตอนสำหรับติดตั้งแบบยึดด้านใต้แผงบนตู้
- ความลึกภายในตู้อย่างน้อย: 550-580 มม.
- จำนวนขอแขวน: 6 ขอแขวน



Installation length mm ความยาวในการติดตั้ง มม.	Dim. (WxDxH) mm ขนาด (กxลxส) มม.	Cat. No. รหัสสินค้า
415	84x521x111	495.35.154

Packing: 1 set
ขนาดบรรจุ: 1 ชุด



FRONT PULL-OUT

ชุดตะแกรงดึงหน้าบาน



Cabinet width mm สำหรับตู้ขนาด มม.	Basket Dim. (WxDxH) mm ขนาดตะแกรง (กxลxส) มม.	Cat. No. รหัสสินค้า
400	300x480x120	495.34.270
450	350x480x120	495.34.271
500	400x480x120	495.34.272
600	500x480x120	495.34.273
800	700x480x120	495.34.275

Packing: 1 set
ขนาดบรรจุ: 1 ชุด

Features

- Material: Steel
- Finish: Chrome plated
- Load capacity: 30 kg
- Installation depth: 500 mm
- Version: Runners and baskets for front panel installation
- Type of pull out: Full extension with self closing

Supplied with:

Set components complete with runner front panel connector and basket

คุณสมบัติ

- วัสดุ: เหล็ก
- สี: สีนโครม
- รับน้ำหนักได้: 30 กก.
- ความลึกในการติดตั้ง: 500 มม.
- รูปแบบ: รางและตะแกรง สำหรับการติดตั้งที่แผงหน้า
- ลักษณะการดึงออก: ระบบ 2 ตอน พร้อมระบบปิดอัตโนมัติ

ประกอบด้วย:

รางสไลด์พร้อมตัวยึดหน้าบานและตะแกรง 1 ชิ้น

INTERNAL PULL-OUT

ชุดตะแกรงแบบเปิดหน้าบาน



Cabinet width mm สำหรับตู้ขนาด มม.	Basket Dim. (WxDxH) mm ขนาดตะแกรง (กxลxส) มม.	Cat. No. รหัสสินค้า
400	300x480x120	495.34.280
450	350x480x120	495.34.281
500	400x480x120	495.34.282
600	500x480x120	495.34.283
800	700x480x120	495.34.285

Packing: 1 set
ขนาดบรรจุ: 1 ชุด

Features

- Material: Steel
- Finish: Chrome plated
- Load capacity: 30 kg
- Installation depth: 500 mm
- Version: Runners and baskets for front panel installation
- Type of pull out: Full extension with self closing

Supplied with:

1 pc. of basket, 1 pair of runner

คุณสมบัติ

- วัสดุ: เหล็ก
- สี: สีนโครม
- รับน้ำหนักได้: 30 กก.
- ความลึกในการติดตั้ง: 500 มม.
- รูปแบบ: รางและตะแกรง สำหรับการติดตั้งที่แผงหน้า
- ลักษณะการดึงออก: ระบบ 2 ตอน พร้อมระบบปิดอัตโนมัติ

ประกอบด้วย:

ตะแกรง 1 ใบ และรางลื่นชัก 1 คู่

Order reference

Please order hinges separately.

ขอแนะนำในการสั่งซื้อ

กรุณาสั่งซื้อบานพับแยกต่างหาก

You'll be amazed at how much fits into a cookingAGENT – cooking implements, herbs and spices, sauces and other stuff. And everything is in easy reach.

คุณจะประหลาดใจว่า ใส่ของได้มากมายขนาดไหน **cookingAGENT** ส่วนประกอบที่ใช้ในการปรุงอาหาร สมุนไพร และเครื่องเทศ ซอสและส่วนประกอบอื่นๆ และของทุกอย่าง ง่ายต่อการหยิบจับใช้สอย



As special as you are!
As creative as your cooking style – cookingAGENT

พิเศษเฉพาะตามแบบที่คุณเป็น
 สร้างสรรค์ตามสไตล์การทำอาหารของคุณ! - **cookingAGENT**

CookingAGENT FRONT PULL-OUT

ชุดใส่อุปกรณ์ทำอาหารแบบดึงหน้าบาน CookingAGENT



Features

- Material: Steel/plastic
- Finish: Silver powder coated/white
- Version: Bottom base mounted, full extension with soft closing mechanism
- Load capacity: 16 kg
- For cabinet width: 300 mm
- Internal carcass width: Min. 268 mm
- Inside carcass depth: Min. 510 mm
- Inside carcass height: Min. 625 mm

คุณสมบัติ

- วัสดุ: เหล็ก/พลาสติก
- สี: ฟันสีซิลเวอร์/สีขาว
- รูปแบบ: ติดตั้งด้านล่างของแผงตู้ ระบบเปิดสองตอน พร้อมระบบปิดแบบนุ่มนวล
- รับน้ำหนักได้: 16 กก.
- สำหรับความกว้างตู้: 300 มม.
- ความกว้างภายในตู้: อย่างน้อย 268 มม.
- ความลึกภายในตู้: อย่างน้อย 510 มม.
- ความสูงภายในตู้: อย่างน้อย 625 มม.

Supplied with

Set components complete with knife block, clip-on basket, chopstick holder, implement holder, bottle basket, plastic bins and full extension with integrated soft closing mechanism.

อุปกรณ์ภายในชุด

รางสไลด์พร้อมอุปกรณ์ชะลอการปิด กล่องเก็บมีดพร้อมช่องเสียบมีด ตะแกรงแบบคลิก กล่องเก็บตะเกียบ ตะแกรงสำหรับเก็บขวดพร้อมตัวกั้นขวด กล่องพลาสติก



Dimension (W x D x H) mm ขนาด (ก x ล x ส) มม.	Cat.No. รหัสสินค้า
250 x 510 x 620	495.35.017

Packing: 1 pc.
ขนาดบรรจุ: 1 ชุด



CookingAGENT PULL-OUT

ชุดใส่อุปกรณ์ทำอาหารแบบเปิดหน้าบาน CookingAGENT



Features

- Material: Steel/plastic
- Finish: Silver powder coated/white
- Version: Bottom base mounted, full extension with soft closing mechanism
- Load capacity: 16 kg
- For cabinet width: 350 mm
- Internal carcass width: Min. 310 mm
- Inside carcass depth: Min. 489 mm
- Inside carcass height: Min. 597 mm

คุณสมบัติ

- วัสดุ: เหล็ก/พลาสติก
- สี: ฟินสีซิลเวอร์/สีขาว
- รูปแบบ: ติดตั้งด้านล่างของแผงตู้ ระบบเปิดสองตอน พร้อมระบบปิดแบบนุ่มนวล
- รับน้ำหนักได้: 16 กก.
- สำหรับความกว้างตู้: 350 มม.
- ความกว้างภายในตู้: อย่างน้อย 310 มม.
- ความลึกภายในตู้: อย่างน้อย 489 มม.
- ความสูงภายในตู้: อย่างน้อย 597 มม.

Supplied with

Set components complete with knife block, clip-on basket, chopstick holder, implement holder, bottle basket, plastic bins and full extension with integrated soft closing mechanism.

อุปกรณ์ภายในชุด

รางสไลด์พร้อมอุปกรณ์ชะลอการปิด ก่องเก็บมีดพร้อมช่องเสียบมีด ตะแกรงแบบคลิก ก่องเก็บตะเกียบ ตะแกรงสำหรับเก็บขวดพร้อมตัวกั้นขวด ก่องพลาสติก



Dimension (W x D x H) mm ขนาด (ก x ล x ส) มม.	Cat.No. รหัสสินค้า
292 x 510 x 592	495.35.018

Packing: 1 pc.
ขนาดบรรจุ: 1 ชุด

CleaningAGENT PULL-OUT

ชุดใส่อุปกรณ์และน้ำยาทำความสะอาดแบบเปิดหน้าบาน



Features

- Material: Steel/plastic
- Finish: Silver powder coated/white
- Version: Bottom base mounted, single extension with soft closing mechanism
- Load capacity: 12 kg
- For cabinet width: 300 mm
- Internal carcass width: Min. 298 mm
- Inside carcass depth: Min. 480 mm
- Inside carcass height: Min. 480 mm

คุณสมบัติ

- วัสดุ: เหล็ก/พลาสติก
- สี: ฟอสเฟตเคลือบ/สีขาว
- รูปแบบ: ติดตั้งด้านล่างของแผงตู้ ระบบรางตอนเดียว พร้อมระบบปิดแบบนุ่มนวล
- รับน้ำหนักได้: 12 กก.
- สำหรับความกว้างตู้: 300 มม.
- ความกว้างภายในตู้: อย่างน้อย 298 มม.
- ความลึกภายในตู้: อย่างน้อย 480 มม.
- ความสูงภายในตู้: อย่างน้อย 480 มม.



Dimension (W x D x H) mm ขนาด (ก x ล x ส) มม.	Cat.No. รหัสสินค้า
255 x 465 x 465	495.35.026

Packing: 1 pc.
ขนาดบรรจุ: 1 ชุด



CARRIER

อุปกรณ์รางเลื่อนสำหรับถังแก๊ส



Features

- Material: Steel base plate and runner, plastic covers
- Finish: Base plate silver powder coated, runners zinc plated, covers grey
- Version: Synchronise full-extension runners with self and soft closing
- Installation: Fixing screw with bottom panel
- Load capacity: 30 kg
- Min. inside cabinet height: 48 + height of the load
- Min. internal cabinet depth: 485 mm
- Extension length: 444 mm

คุณสมบัติ

- วัสดุ: ฐานเหล็ก, รางลื่นซังก์เหล็ก, ฝาครอบพลาสติก
- สี: ฐานรองสีเงิน, รางลื่นซังก์สีซิงค์เฟลท, ฝาครอบสีเทา
- รูปแบบ: รางลื่นซังก์ 2 ตอนพร้อมระบบกันแกว่ง, ระบบปิดอัตโนมัติและปิดแบบนุ่มนวล
- การติดตั้ง: ติดตั้งด้วยสกรูเข้ากับฐานตู้
- รับน้ำหนักได้: 30 กก.
- ความสูงภายในตู้: 48 มม. + ความสูงของถังแก๊ส
- ความลึกภายในตู้อย่างน้อย: 485 มม.
- ระยะดึงวาง: 444 มม.

Supplied with

Set complete with bottom mounted runners, base plate, drilling template and covers

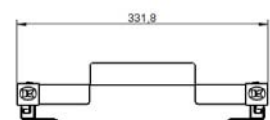
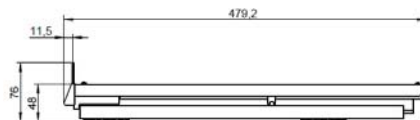
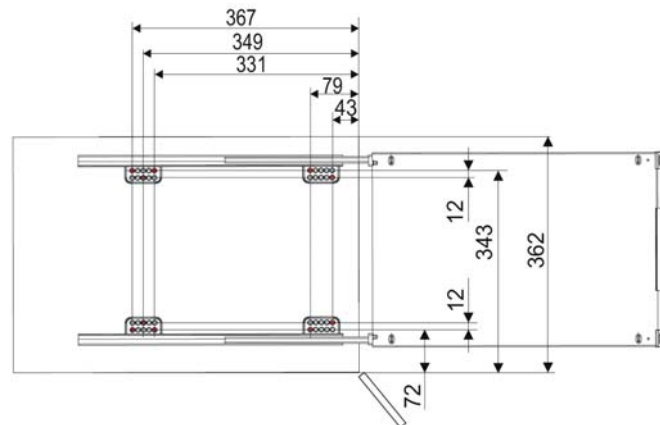
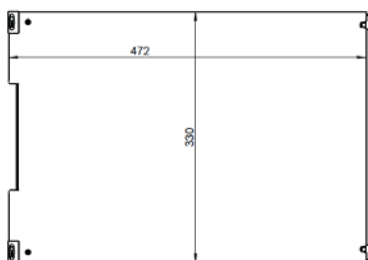
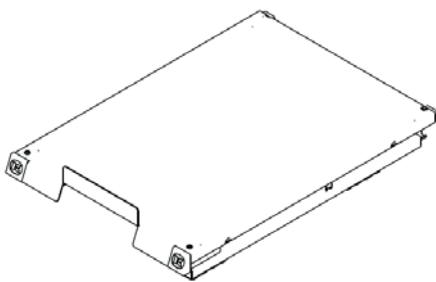
อุปกรณ์ภายในชุด

ประกอบด้วย รางลื่นซังก์ ฐานรอง แผ่นทาบเจาะ และฝาครอบ



Min. inside cabinet height mm ความสูงภายในตู้ มม.	Dimension of tray mm ขนาดตะแกรง มม.	Cat. No. รหัสสินค้า
Inside cabinet width min. 335 mm/ cabinet width 400 mm ความกว้างภายในตู้อย่างน้อย 335 มม./ ความกว้างตู้ 400 มม.		
48 + Height of the load 48 + ความสูงถังแก๊ส	480x330x48	495.35.800

Packing: 1 set
ขนาดบรรจุ: 1 ชุด





Cat. No 495.34.352



Cat. No 495.34.351

ETERCNOC

FOR CONCRETE CABINETS



Cat. No 495.34.353

We reserve the right to alter specifications without notice (HTH Kitchen DIY 2021).
บริษัทฯ ขอสงวนการเปลี่ยนแปลงรายละเอียดโดยไม่ได้มีการแจ้งล่วงหน้า (HTH Kitchen DIY 2564).

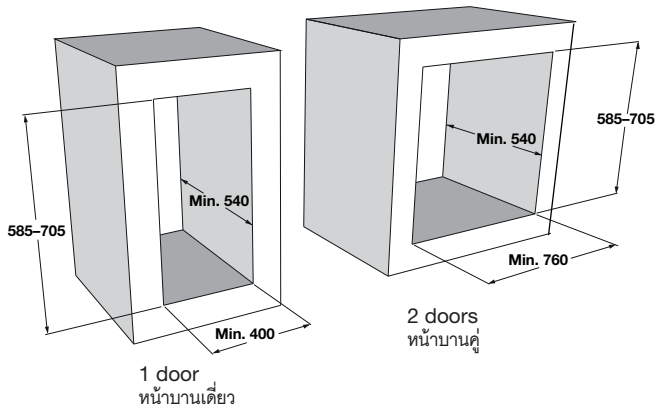
Etercnoc - Wire basket for concrete cabinets

อีเทอร์นอค - อุปกรณ์ตะแกรงสำหรับครัวปูน



Internal cabinet dimension

ระยะภายในตู้



Recommended to use with

แนะนำให้ใช้กับ



495.42.111 plate organizing pole separates for better arrangement.

495.42.111 อุปกรณ์กั้นภาชนะแยกต่างหาก เพื่อให้การใช้งานมีประสิทธิภาพมากขึ้น

Supplied with

1 set frame, 2 sets pull-out baskets incl. runner,
1 set fixing screws

ประกอบด้วย

โครง 1 ชุด, ชุดตะแกรงดึงแบบเปิดหน้าบาน 2 ชุด วมรวม,
ชุดสลกรู 1 ชุด



Scan QR and see the installation VDO
สแกน QR เพื่อดูวิดีโอการติดตั้ง

- Easy installation, drill hole is not required
- Height adjustable
- Baskets made of stainless steel 304
- Suitable for most brands of finished kitchen doors
- ติดตั้งง่าย ไม่ต้องเจาะรู
- ปรับระดับความสูงได้
- ตะแกรงสแตนเลสสตีล 304
- เหมาะกับหน้าบานสำเร็จรูปทั่วไป

Feature

- Material: Steel frame, stainless steel 304 baskets
- Finish: Frame white powder coated, baskets stainless steel polished
- Min. internal cabinet width: 400 mm for 1 door, 760 mm for 2 doors
- Min. internal cabinet depth: 540 mm
- Internal cabinet height: 585–705 mm

คุณสมบัติ

- วัสดุ: โครงเหล็ก, ตะแกรงสแตนเลสสตีล 304
- สี: โครงสีขาว, ตะแกรงสีสแตนเลสขัดเงา
- ความกว้างภายในของตู้อย่างน้อย: 400 มม. สำหรับหน้าบานเดี่ยว, 760 มม. สำหรับหน้าบานคู่
- ความลึกภายในของตู้อย่างน้อย: 540 มม.
- ความสูงภายในของตู้: 585-705 มม.

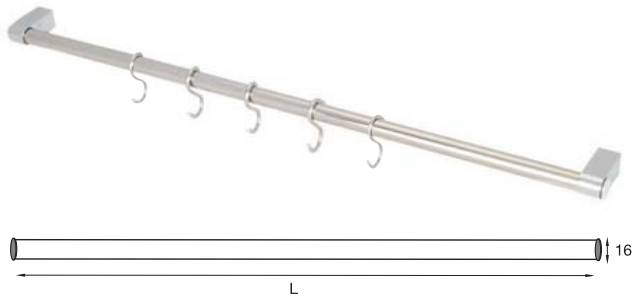
Version รูปแบบ	Cat. No. รหัสสินค้า
1 Door หน้าบานเดี่ยว	495.34.350
2 Doors with 2 sets of smooth grill หน้าบานคู่ ตะแกรงเรียบ 2 ชุด	495.34.351
2 Doors with 2 sets of dish drainers หน้าบานคู่ ตะแกรงคว่ำจาน 2 ชุด	495.34.352
2 Doors with 1 sets of smooth grill and 1 set of dish drainer หน้าบานคู่ ตะแกรงเรียบ 1 ชุด และตะแกรงคว่ำจาน 1 ชุด	495.34.353

Packing: 1 set

ขนาดบรรจุ: 1 ชุด

RAILING TUBE

ราว



Features

- Material: Stainless steel 304
- Finish: Polished
- Thickness: 1.2 mm
- 5 pieces of hook included

คุณสมบัติ

- วัสดุ: สแตนเลสสตีล
- สี: สแตนเลสขัดเงา
- ความหนา: 1.2 มม.
- รวมขอแขวนจำนวน 5 ชิ้น



Dimension (Ø x L) mm ขนาด (Ø x ย) มม.	Cat.No. รหัสสินค้า
16 x 450	485.17.000
16 x 600	485.17.001
16 x 800	485.17.002
16 x 1,000	485.17.003
16 x 1,200	485.17.008

Packing: 1 pc.
ขนาดบรรจุ: 1 ชุด

HOOK

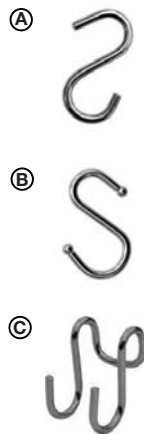
ขอแขวน

Features

- Material: Steel
- Finish: Chrome polished

คุณสมบัติ

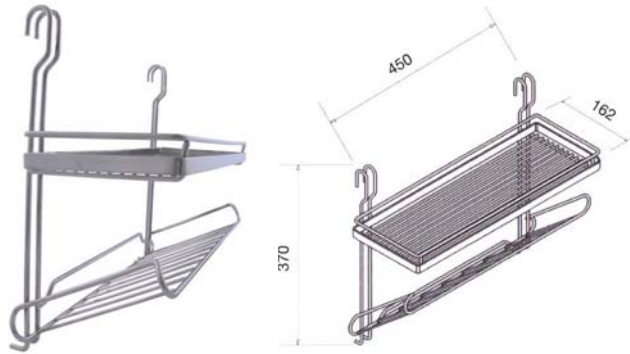
- วัสดุ: เหล็ก
- สี: สีโครมเงา



Version รูปแบบ	Cat.No. รหัสสินค้า
Ⓐ S-hook ตะขอรูปตัว S ไม่มีปุ่ม	485.34.180
Ⓑ Butcher's hook ตะขอรูปตัว S มีปุ่ม	485.34.181
Ⓒ Double hook ตะขอคู่	495.34.105

MULTIPURPOSE RACK

ชั้นวางเอนกประสงค์



Features

- Material: Stainless steel 304
- Finish: Polished

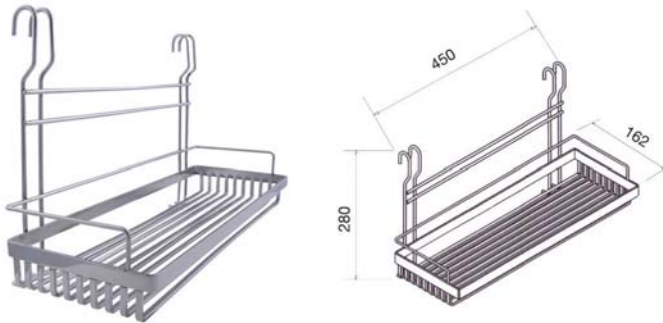
คุณสมบัติ

- วัสดุ: สแตนเลสสตีล 304
- สี: สแตนเลสขัดเงา



Dimension (W x D x H) mm ขนาด (ก x ล x ส) มม.	Cat.No. รหัสสินค้า
450 x 162 x 370	495.34.136

Packing: 1 pc.
ขนาดบรรจุ: 1 ชิ้น



Features

- Material: Stainless steel 304
- Finish: Polished

คุณสมบัติ

- วัสดุ: สแตนเลสสตีล 304
- สี: สแตนเลสขัดเงา

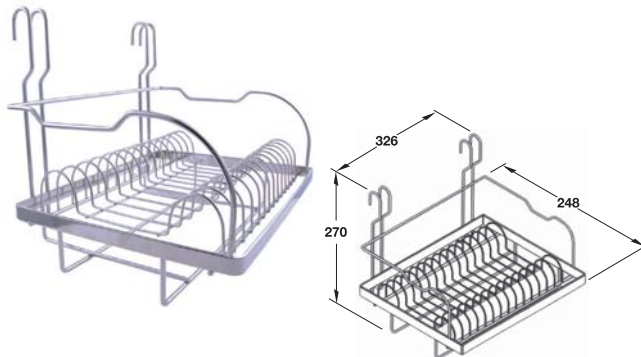


Dimension (W x D x H) mm ขนาด (ก x ล x ส) มม.	Cat.No. รหัสสินค้า
450 x 162 x 280	495.34.135

Packing: 1 pc.
ขนาดบรรจุ: 1 ชิ้น

PLATE RACK

ตระแกรงคว่ำจาน



Features

- Material: Stainless steel 304
- Finish: Polished

คุณสมบัติ

- วัสดุ: สแตนเลสสตีล 304
- สี: สแตนเลสขัดเงา

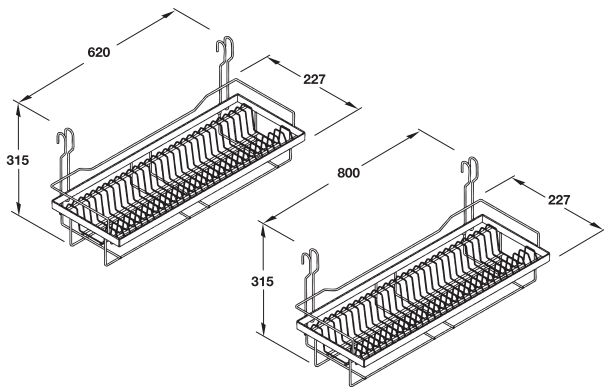


Dimension (W x D x H) mm ขนาด (ก x ล x ส) มม.	Cat.No. รหัสสินค้า
326 x 248 x 270	495.34.156

Packing: 1 pc.
ขนาดบรรจุ: 1 ชิ้น

PLATE RACK

ตะแกรงคว่ำจาน



Features

- Material: Stainless steel 304
- Finish: Polished

Supplied with

2 Trays, plastic, 8 Rubber covers

คุณสมบัติ

- วัสดุ: สแตนเลสสตีล 304
- สี: สแตนเลสขัดเงา

อุปกรณ์

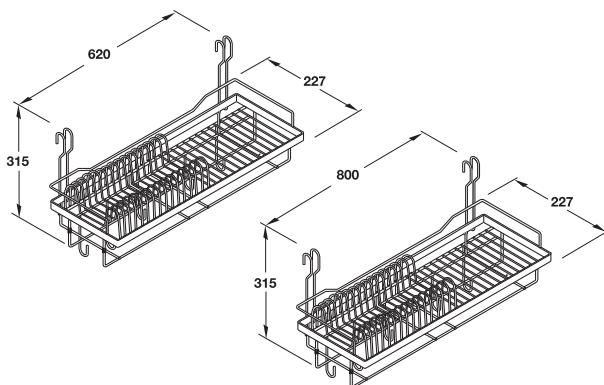
ถาดพลาสติก 2 ใบ, จุกยาง 8 ชิ้น



Dimension (W x D x H) mm ขนาด (ก x ล x ส) มม.	Cat.No. รหัสสินค้า
620 x 227 x 315	495.41.038
800 x 227 x 315	495.34.170

Packing: 1 set

ขนาดบรรจุ: 1 ชุด



Features

- Material: Stainless steel 304
- Finish: Polished

Supplied with

2 Trays, plastic, 8 Rubber covers

คุณสมบัติ

- วัสดุ: สแตนเลสสตีล 304
- สี: สแตนเลสขัดเงา

อุปกรณ์

ถาดพลาสติก 2 ใบ, จุกยาง 8 ชิ้น



Dimension (W x D x H) mm ขนาด (ก x ล x ส) มม.	Cat.No. รหัสสินค้า
620 x 227 x 315	495.34.171
800 x 227 x 315	495.34.172

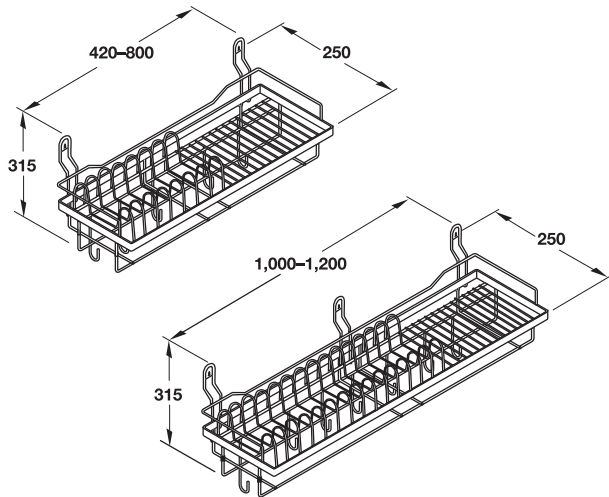
Packing: 1 set

ขนาดบรรจุ: 1 ชุด

We reserve the right to alter specifications without notice (HTH Kitchen DIY 2021). บริษัทฯ ขอสงวนการเปลี่ยนแปลงรายละเอียดโดยมิได้มีการแจ้งล่วงหน้า (HTH Kitchen DIY 2564).

MOUNTING PLATE RACK

ตะแกรงคว่ำจานแบบยึดผนัง



Features

- Material: Stainless steel 304
- Finish: Polished

Supplied with

Plastic tray, mounting rubber and cover rubber

คุณสมบัติ

- วัสดุ: สแตนเลสสตีล 304
- สี: สแตนเลสขัดเงา

อุปกรณ์

ถาดพลาสติก ฝาครอบที่แขวน และจุกยาง



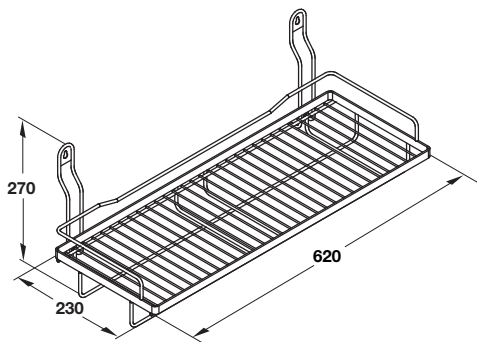
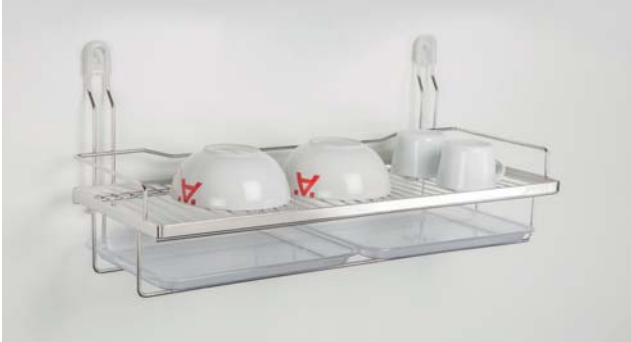
Dimension (W x D x H) mm ขนาด (ก x ล x ส) มม.	Tray pcs. ถาด ชั้น.	Mounting rubber pcs. ฝาครอบที่แขวน ชั้น.	Cover rubber pcs. จุกยาง ชั้น.	Cat.No. รหัสสินค้า
420 x 250 x 315	1	2	4	495.34.180
620 x 250 x 315	2	2	4	495.34.173
800 x 250 x 315	2	2	4	495.34.174
1,000 x 250 x 315	3	3	6	495.34.175
1,200 x 250 x 315	3	3	6	495.34.176

Packing: 1 set

ขนาดบรรจุ: 1 ชุด

MULTIPURPOSE MOUNTING RACK

ตะแกรงเอนกประสงค์แบบยึดผนัง



Features

- Material: Stainless steel 304
- Finish: Polished

Supplied with

2 Trays, plastic, 2 Mounting rubbers, 4 Cover rubbers

คุณสมบัติ

- วัสดุ: สแตนเลสสตีล 304
- สี: สแตนเลสขัดเงา

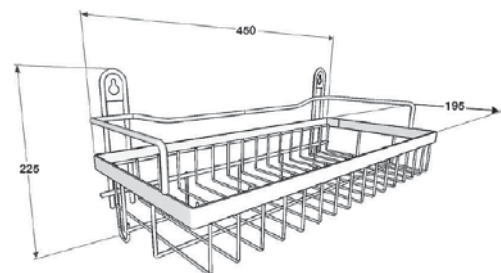
อุปกรณ์

ถาดพลาสติก 2 ใบ, ฝาครอบที่แขวน 2 ชิ้น, จุกยาง 4 ชิ้น



Dimension (W x D x H) mm ขนาด (ก x ล x ส) มม.	Cat.No. รหัสสินค้า
620 x 230 x 270	495.34.184

Packing: 1 set
ขนาดบรรจุ: 1 ชุด



Features

- Material: Stainless steel 304
- Finish: Polished

Supplied with

2 Mounting rubbers

คุณสมบัติ

- วัสดุ: สแตนเลสสตีล 304
- สี: สแตนเลสขัดเงา

อุปกรณ์

ฝาครอบที่แขวน 2 ชิ้น



Dimension (W x D x H) mm ขนาด (ก x ล x ส) มม.	Cat.No. รหัสสินค้า
450 x 195 x 225	495.34.185

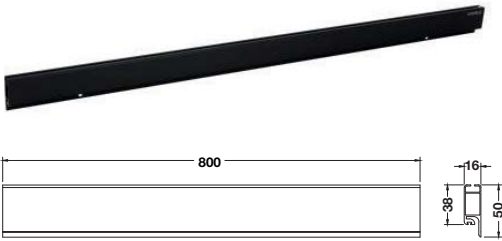
Packing: 1 set
ขนาดบรรจุ: 1 ชุด

RAILING SYSTEM

ชุดรางโปรไฟล์สำหรับแขวนอุปกรณ์ครัว

Kitchen rail

รางแขวนอุปกรณ์ครัว



Features

- Material: Aluminium
- Finish: Black
- Installation: For screw fixing onto the wall

Supplied with

2 End caps, 1 Set of fixing screws

คุณสมบัติ

- วัสดุ: อะลูมิเนียม
- สี: สีดำ
- การติดตั้ง: ยึดด้วยสกรูเข้ากับผนัง

อุปกรณ์

ฝาปิดโปรไฟล์ 2 ชิ้น, ชุดสกรู 1 ชุด



Dimension (W x D x H) mm ขนาด (ก x ล x ส) มม.	Cat.No. รหัสสินค้า
800 x 16 x 50	495.34.810

Packing: 1 set

ขนาดบรรจุ: 1 ชุด

Multipurpose shelf

ชั้นวางของอเนกประสงค์



Features

- Material: Aluminium
- Finish: Black
- Installation: For hook on rail from above

คุณสมบัติ

- วัสดุ: อะลูมิเนียม
- สี: สีดำ
- การติดตั้ง: แขวนด้านบน



Dimension (W x D x H) mm ขนาด (ก x ล x ส) มม.	Cat.No. รหัสสินค้า
406 x 131 x 15.5	495.34.812

Packing: 1 pc.

ขนาดบรรจุ: 1 ชิ้น

Tablet holder

ชั้นวางแท็บเล็ต



Features

- Material: Aluminium
- Finish: Black
- Installation: For hook on rail from above

คุณสมบัติ

- วัสดุ: อะลูมิเนียม
- สี: สีดำ
- การติดตั้ง: แขวนด้านบน



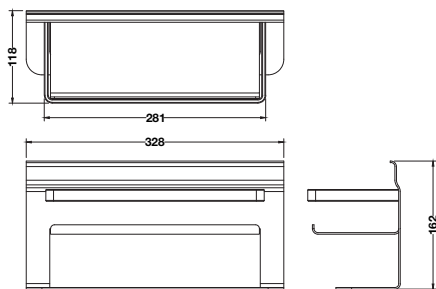
Dimension (W x D x H) mm ขนาด (ก x ล x ส) มม.	Cat.No. รหัสสินค้า
143 x 45 x 106	495.34.813

Packing: 1 pc.

ขนาดบรรจุ: 1 ชิ้น

Multipurpose rack

ชั้นวางของอเนกประสงค์



Features

- Material: Aluminium
- Finish: Black
- Installation: For hook on rail from below

คุณสมบัติ

- วัสดุ: อะลูมิเนียม
- สี: สีดำ
- การติดตั้ง: แขนงด้านล่าง

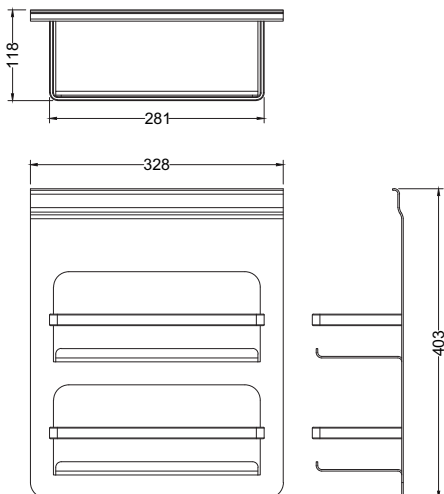


Dimension (W x D x H) mm ขนาด (ก x ล x ส) มม.	Cat.No. รหัสสินค้า
328 x 118 x 162	495.34.816

Packing: 1 pc.
ขนาดบรรจุ: 1 ชิ้น

Spice rack

ชั้นวางเครื่องปรุง



Features

- Material: Aluminium
- Finish: Black
- Installation: For hook on rail from below

คุณสมบัติ

- วัสดุ: อะลูมิเนียม
- สี: สีดำ
- การติดตั้ง: แขนงด้านล่าง



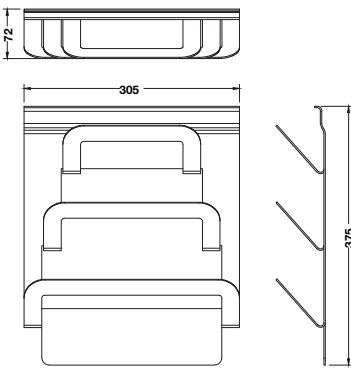
Dimension (W x D x H) mm ขนาด (ก x ล x ส) มม.	Cat.No. รหัสสินค้า
328 x 118 x 403	495.34.818

Packing: 1 pc.
ขนาดบรรจุ: 1 ชิ้น

We reserve the right to alter specifications without notice (HTH Kitchen DIY 2021).
บริษัทฯ ขอสงวนการเปลี่ยนแปลงรายละเอียดโดยไม่ได้มีการแจ้งล่วงหน้า (HTH Kitchen DIY 2564).

Lids holder

ชั้นวางฝาปิดภาชนะ



Features

- Material: Aluminium
- Finish: Black
- Installation: For hook on rail from below

คุณสมบัติ

- วัสดุ: อะลูมิเนียม
- สี: สีดำ
- การติดตั้ง: แขนงด้านล่าง



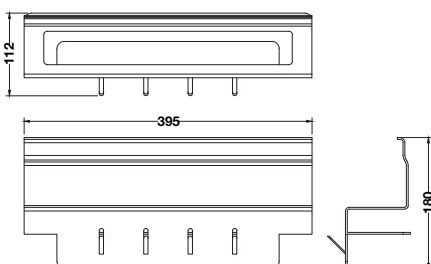
Dimension (W x D x H) mm ขนาด (ก x ล x ส) มม.	Cat.No. รหัสสินค้า
305 x 72 x 375	495.34.817

Packing: 1 pc.

ขนาดบรรจุ: 1 ชิ้น

Knife holder with hooks

ที่เก็บมีดพร้อมขอแขวน



Features

- Material: Aluminium
- Finish: Black
- Installation: For hook on rail from below

คุณสมบัติ

- วัสดุ: อะลูมิเนียม
- สี: สีดำ
- การติดตั้ง: แขนงด้านล่าง



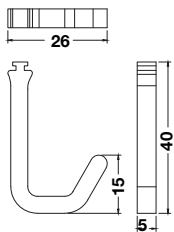
Dimension (W x D x H) mm ขนาด (ก x ล x ส) มม.	Cat.No. รหัสสินค้า
395 x 112 x 180	495.34.814

Packing: 1 pc.

ขนาดบรรจุ: 1 ชิ้น

Hooks

ขอแขวน



Features

- Material: Aluminium
- Finish: Black
- Installation: For slide in rail

คุณสมบัติ

- วัสดุ: อะลูมิเนียม
- สี: สีดำ
- การติดตั้ง: เลื่อนเข้าในราง



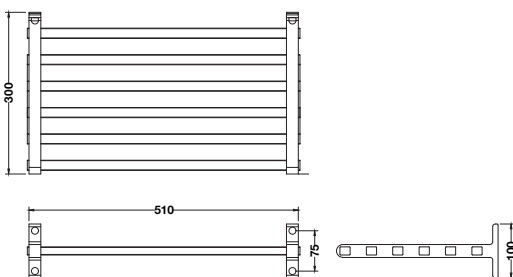
Dimension (W x D x H) mm ขนาด (ก x ล x ส) มม.	Cat.No. รหัสสินค้า
5 x 26 x 40	495.34.815

Packing: 5 pcs.

ขนาดบรรจุ: 5 ชิ้น

Oven shelf

ชั้นวางเตาอบ



Features

- Material: Aluminium
- Finish: Black
- Installation: For screw fixing onto the wall

Supplied with

4 Cover caps, 1 Set of fixing screws

คุณสมบัติ

- วัสดุ: อะลูมิเนียม
- สี: สีดำ
- การติดตั้ง: ยึดด้วยสกรูเข้ากับผนัง

อุปกรณ์

ฝาครอบ 4 ชิ้น, ชุดสกรู 1 ชุด



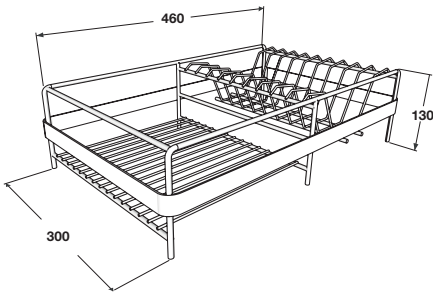
Dimension (W x D x H) mm ขนาด (ก x ล x ส) มม.	Cat.No. รหัสสินค้า
510 x 300 x 100	495.34.819

Packing: 1 pc.

ขนาดบรรจุ: 1 ชิ้น

STANDALONE PLATE RACK, 1 LAYER

ตะแกรงคว่ำภาชนะชั้นเดียว



Features

- Material: Stainless steel 304
- Finish: Polished

Supplied with

6 Cover rubbers

คุณสมบัติ

- วัสดุ: สแตนเลสสตีล 304
- สี: สแตนเลสขัดเงา

อุปกรณ์

จุกยาง 6 ชิ้น

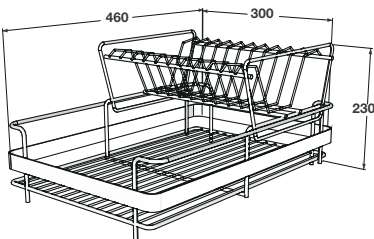


Set includes ชุดประกอบด้วย	Dimension (W x D x H) mm ขนาด (ก x ล x ส) มม.	Cat.No. รหัสสินค้า
Rack, cutlery holder ชั้นตะแกรง, ที่ใส่ช้อน	460 x 300 x 130	495.34.182
Rack, cutlery holder, stainless steel 304 drip off tray ชั้นตะแกรง, ที่ใส่ช้อน, ถาดรองน้ำ สแตนเลส สตีล 304		495.34.191

Packing: 1 set
ขนาดบรรจุ: 1 ชุด

REMOVABLE PLATE RACK, 2 LAYERS

ตะแกรงคว่ำภาชนะสองชั้น ถอดแยกได้



Features

- Material: Stainless steel 304
- Finish: Polished
- Removable top rack

Supplied with

6 Cover rubbers

คุณสมบัติ

- วัสดุ: สแตนเลสสตีล 304
- สี: สแตนเลสขัดเงา
- ตะแกรงชั้นบนสามารถถอดได้

อุปกรณ์

จุกยาง 6 ชิ้น



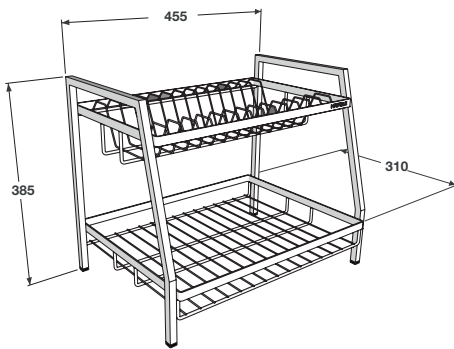
Set includes ชุดประกอบด้วย	Dimension (W x D x H) mm ขนาด (ก x ล x ส) มม.	Cat.No. รหัสสินค้า
Rack, cutlery holder ชั้นตะแกรง, ที่ใส่ช้อน	460 x 300 x 230	495.34.181
Rack, cutlery holder, stainless steel 304 drip off tray ชั้นตะแกรง, ที่ใส่ช้อน, ถาดรองน้ำ สแตนเลส สตีล 304		495.34.190

Packing: 1 set
ขนาดบรรจุ: 1 ชุด

We reserve the right to alter specifications without notice (HTH Kitchen DIY 2021).
บริษัทฯ ขอสงวนสิทธิ์เปลี่ยนแปลงรายละเอียดโดยไม่แจ้งล่วงหน้า (HTH Kitchen DIY 2564).

STANDALONE PLATE RACK, 2 LAYERS

ตะแกรงคว่ำภาชนะสองชั้น



Features

- Material: Stainless steel 304
- Finish: Polished

Supplied with

4 Cover rubbers

คุณสมบัติ

- วัสดุ: สแตนเลสสตีล 304
- สี: สแตนเลสขัดเงา

อุปกรณ์

จุกยาง 4 ชิ้น



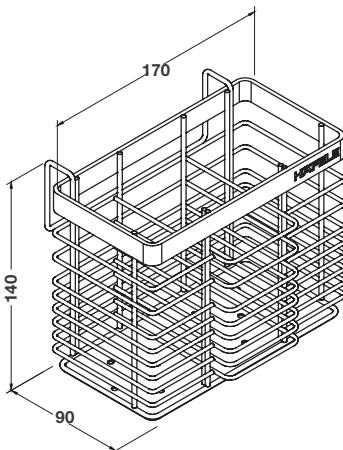
Set includes ชุดประกอบด้วย	Dimension (W x D x H) mm ขนาด (ก x ล x ส) มม.	Cat.No. รหัสสินค้า
Rack, cutlery holder ชั้นตะแกรง, ที่ใส่ช้อน	455 x 310 x 385	495.34.183
Rack, cutlery holder, stainless steel 304 drip off tray ชั้นตะแกรง, ที่ใส่ช้อน, ถาดรองน้ำ สแตนเลส สตีล 304		495.34.192

Packing: 1 set

ขนาดบรรจุ: 1 ชุด

CUTLERY HOLDER

ที่ใส่ช้อน



Features

- Material: Stainless steel 304
- Finish: Polished

คุณสมบัติ

- วัสดุ: สแตนเลสสตีล 304
- สี: สแตนเลสขัดเงา



Dimension (W x D x H) mm ขนาด (ก x ล x ส) มม.	Cat.No. รหัสสินค้า
170 x 90 x 140	495.34.187

Packing: 1 pc.

ขนาดบรรจุ: 1 ชิ้น

KITCHEN WIRE WARE ACCESSORIES

อุปกรณ์เสริมชุดครัว



Plate holder ตะแกรงวางจาน

- Material: Steel
- Finish: Chrome plated polished
- วัสดุ: เหล็ก
- สี: สีโครมเงา



Dimension (W x D x H) mm ขนาด (ก x ล x ส) มม.	Cat.No รหัสสินค้า
283 x 219 x 100	495.34.128

Packing: 1 pc.
ขนาดบรรจุ: 1 ชิ้น



Foldable plate holder ตะแกรงวางจาน แบบพับเก็บได้

- Material: Steel
- Finish: Chrome plated polished
- วัสดุ: เหล็ก
- สี: สีโครมเงา



Dimension (W x D x H) mm ขนาด (ก x ล x ส) มม.	Cat.No รหัสสินค้า
488 x 304 x 226	495.34.129

Packing: 1 pc.
ขนาดบรรจุ: 1 ชิ้น



Plate holder ชั้นตะแกรงวางจาน

- Material: Steel
- Finish: Chrome plated polished
- วัสดุ: เหล็ก
- สี: สีโครมเงา



Dimension (W x D x H) mm ขนาด (ก x ล x ส) มม.	Cat.No รหัสสินค้า
500 x 250 x 420	495.34.131

Packing: 1 pc.
ขนาดบรรจุ: 1 ชิ้น



Hook rail ราวแขวน

- Material: Steel
- Finish: Chrome plated
- Version: With 5 hooks
- วัสดุ: เหล็ก
- สี: สีโครม
- รูปแบบ: พร้อมขอเกี่ยว 5 ตัว



Wine glass holder (2 lines)

ที่แขวนแก้วไวน์คู่

- Material: Steel
- Finish: Chrome plated polished
- วัสดุ: เหล็ก
- สี: สีโครมเงา



Dimension (W x D x H) mm ขนาด (ก x ล x ส) มม.	Cat.No รหัสสินค้า
340 x 216 x 70	495.34.125

Packing: 1 pc.
ขนาดบรรจุ: 1 ชิ้น



Wine glass holder (4 lines)

ที่แขวนแก้วไวน์ 4 แก้ว

- Material: Steel
- Finish: Chrome plated polished
- วัสดุ: เหล็ก
- สี: สีโครมเงา



Dimension (W x D x H) mm ขนาด (ก x ล x ส) มม.	Cat.No รหัสสินค้า
340 x 420 x 70	495.34.126

Packing: 1 pc.
ขนาดบรรจุ: 1 ชิ้น



Glass holder ที่วางแก้ว

- Material: Steel
- Finish: Chrome plated polished
- วัสดุ: เหล็ก
- สี: สีโครมเงา



Dimension (W x D x H) mm ขนาด (ก x ล x ส) มม.	Cat.No รหัสสินค้า
208 x 132 x 195	495.34.130

Packing: 1 pc.
ขนาดบรรจุ: 1 ชิ้น

Installation การติดตั้ง	Dimension (W x D x H) mm ขนาด (ก x ล x ส) มม.	Cat.No รหัสสินค้า
Screw fixing ติดตั้งด้วยสกรู	350 x 43 x 49	485.01.100

Packing: 1 pc.
ขนาดบรรจุ: 1 ชิ้น



KITCHEN WIRE WARE ACCESSORIES

อุปกรณ์เสริมชุดครัว

Plate rack

ตะแกรงคว่ำจาน



Features

- Material: Stainless Steel
- Finish: Polished
- Version: Freestanding

คุณสมบัติ

- วัสดุ: สแตนเลสสตีล
- สี: สีโครมเงา
- รูปแบบ: แบบวางตั้งพื้น



Dimension (L x W x H) mm ขนาด (ย x ก x ส) มม.	Cat.No รหัสสินค้า
327 x 210 x 120	495.34.148

Packing: 1 pc.
ขนาดบรรจุ: 1 ชิ้น

Plate rack

ตะแกรงคว่ำจาน



Features

- Material: Stainless Steel
- Finish: Polished
- Version: Freestanding

คุณสมบัติ

- วัสดุ: สแตนเลสสตีล
- สี: สีโครมเงา
- รูปแบบ: แบบวางตั้งพื้น



Dimension (L x W x H) mm ขนาด (ย x ก x ส) มม.	Cat.No รหัสสินค้า
327 x 403 x 72	495.34.149

Packing: 1 pc.
ขนาดบรรจุ: 1 ชิ้น

Glass holder

ชั้นตะแกรงวางแก้ว



Features

- Material: Stainless steel
- Finish: Chrome plated polished

คุณสมบัติ

- วัสดุ: สแตนเลสสตีล
- สี: สีโครมเงา



Dimension (W x D x H) mm ขนาด (ก x ล x ส) มม.	Cat.No รหัสสินค้า
300 x 163 x 245	495.34.146

Packing: 1 pc.
ขนาดบรรจุ: 1 ชิ้น

We reserve the right to alter specifications without notice (HTH Kitchen DIY 2021).
บริษัทฯ ขอสงวนการเปลี่ยนแปลงรายละเอียดโดยไม่ได้มีการแจ้งล่วงหน้า (HTH Kitchen DIY 2564).



reserve the right to alter specifications without notice (HTH Kitchen DIY 2021).
สงวนสิทธิ์ในการเปลี่ยนแปลงรายละเอียดโดยไม่มีการแจ้งล่วงหน้า (HTH Kitchen DIY 2564).

Häfele Free space Stay flap fitting

อุปกรณ์บานเปิดขึ้น Free space

For flaps made from wood or with aluminium frame

สำหรับหน้าบานไม้หรือหน้าบานกรอบอะลูมิเนียม

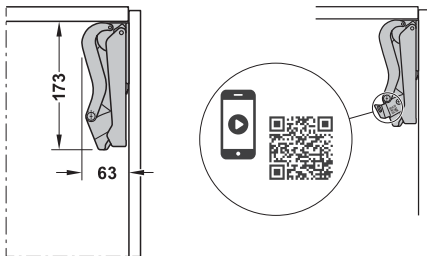


Extremely compact

รูปลักษณะกะทัดรัด

Less installation depth for more storage space

ใช้พื้นที่ในการติดตั้งน้อยเพื่อเพิ่มพื้นที่จัดเก็บภายในตู้



- Required internal installation depth only 63 mm
- Required internal installation height only 173 mm

- ต้องการความลึกในการติดตั้งอย่างน้อย 63 มม.
- ต้องการความสูงในการติดตั้งอย่างน้อย 173 มม.

Extremely powerful

สามารถรับน้ำหนักได้มาก

For installation with more application

สำหรับติดตั้งหน้าบานได้หลายแบบ



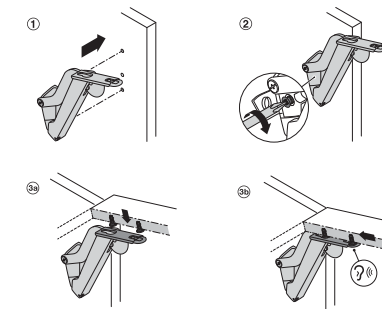
- Load bearing capacity up to 10.7 kg with cabinet height 400 mm
- สามารถรับน้ำหนักบานได้ 10.7 กก. ที่ความสูงหน้าบาน 400 มม.

- Hinge-less stay flap fitting for more free room in all respects
- Extremely powerful: A product series for the majority of the most common flap sizes and weights
- Extremely compact: Minimal appearance and more storage space in the furniture
- Extremely gentle running characteristics for a pleasant operating feeling
- Extremely fast and time-saving processing
- Extremely adaptable: Four standard colours and a product series for handle-free applications
- อุปกรณ์บานเปิดขึ้นโดยไม่ต้องใช้บานพับเพื่อเพิ่มพื้นที่การใช้สอย
- อุปกรณ์รุ่นนี้ถูกออกแบบโดยคำนึงถึงขนาดและน้ำหนักของหน้าบานทั่วไป
- ชุดอุปกรณ์มีขนาดเล็กเพื่อเพิ่มพื้นที่ภายในตู้
- พร้อมระบบการทำงานที่นุ่มนวล
- การติดตั้งที่ง่ายทำให้ประหยัดเวลา
- มีให้เลือก 4 สี, และมีรุ่นที่ไม่ต้องใช้มือจับในการติดตั้ง



Overview installation

รูปแบบในการติดตั้ง



- ① Plug fit fitting onto pre-drilled side panel
- ② Tighten pre-mounted Euro screw
- ③ Fit the front panel to the lever arms ③ and slide on until it engages ④

- ① ติดตั้งอุปกรณ์โดยใช้เดือยติดตั้งลงบนแผงข้างที่มีการเจาะรูไว้
- ② ขันยูโรสกรูที่ติดตั้งมาให้แน่น
- ③ ติดตั้งหน้าบานเข้ากับแขนอุปกรณ์บานเปิด ③ และเลื่อนหน้าบานจนประกอบเข้ากับแขนอุปกรณ์บานเปิด ④

Free space 1.11 – For standard applications with handle

อุปกรณ์บานเปิดขึ้น Free space 1.11 สำหรับใช้งานแบบมีมือจับ

For one-piece flaps made from wood or with aluminium frame, from frame width 45 mm

สำหรับบานเปิดเดี่ยวที่ทำจากไม้หรือกรอบอะลูมิเนียม ความกว้างกรอบ 45 มม.



Supplied with

- 1 stay flap fitting set (1 piece each left/right)
- 4 fixing screws for front panel
- 1 set of installation instructions with paper drilling template for side panel

ประกอบด้วย

- อุปกรณ์บานเปิดขึ้น (ซ้ายและขวาอย่างละ 1 ชิ้น) 1 ชุด
- สกรูสำหรับติดตั้งหน้าบาน 4 ชิ้น
- คู่มือในการติดตั้งพร้อมแผ่นทาบเจาะสำหรับแผงข้าง 1 ชุด

- Area of application: For standard stay flap applications with front height up to 650 mm
- Material: Housing: Plastic, front fixing bracket and support lever: Steel
- Finish: Front fixing bracket and support lever: Nickel plated or black (with black housing) housing: White, light grey, anthracite or black
- Opening angle: 90° or 107°
- Adjustment facility: Height, side, tilting angle, holding power
- Installation: Fitting for screw fixing with pre-mounted Euro screw, front panel fixing without tools, for sliding onto pre-mounted fixing screws
- ลักษณะการใช้งาน: สำหรับอุปกรณ์บานเปิดขึ้นที่มีความสูงหน้าบานไม่เกิน 650 มม.
- วัสดุ: เข้าสั้ซึ่ง: พลาสติก, อุปกรณ์บานเปิดขึ้นและแขนรับ: เหล็ก
- สี: อุปกรณ์บานเปิดขึ้นและแขนรับสีนิกเกิ้ลหรือดำ (เข้าสั้ซึ่งสีดำ) เข้าสั้ซึ่ง: สีขาว, สีเทาอ่อน, สีแอนทราไซต์ หรือสีดำ
- มุมเปิด: 90° หรือ 107°
- การปรับระดับ: ปรับระดับความสูง, ปรับระยะซ้ายขวา, ปรับระยะเข้าออกหน้าบาน, ปรับแรงยกหน้าบาน
- การติดตั้ง: อุปกรณ์ติดตั้งด้วยสกรูกับหน้าบานโดยไม่ต้องใช้เครื่องมือติดตั้งโดยเลื่อนบนสกรูที่ติดตั้งไว้

Model รุ่น	White สีขาว	Light grey สีเทาอ่อน	Anthracite สีแอนทราไซต์	Black สีดำ
B	372.27.700	372.27.500	372.27.350	372.27.300
C	372.27.701	372.27.501	372.27.351	372.27.301
D	372.27.702	372.27.502	372.27.352	372.27.302
E	372.27.703	372.27.503	372.27.353	372.27.303
F	372.27.704	372.27.504	372.27.354	372.27.304

Packing: 1 or 25 sets
ขนาดบรรจุ: 1 หรือ 25 ชุด

Order reference

The model selection of the stay flap fitting for front panels with handle depends on the cabinet height and flap weight including handle. Model selection see sample measurements table.

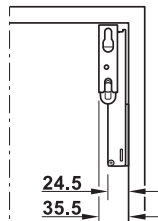
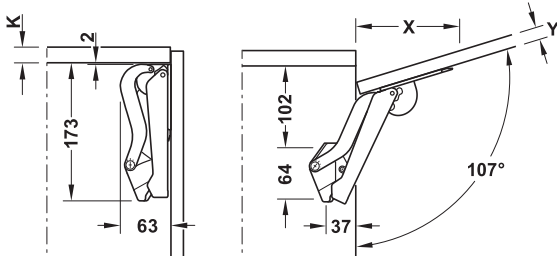
Please order suitable screw set 372.27.600 for aluminium frame front panels from frame width 45 mm.

ข้อแนะนำในการสั่งซื้อ

การเลือกรุ่นของอุปกรณ์บานเปิดสำหรับหน้าบานแบบมีมือจับ จะขึ้นอยู่กับความสูงของตู้และน้ำหนักหน้าบาน การเลือกรุ่นสามารถดูได้จากตารางด้านบน กรุณาสั่งซื้อสกรูรหัส 372.27.600 สำหรับกรอบอะลูมิเนียม กว้าง 45 มม.

Installation

การติดตั้ง



Front panel thickness Y mm ความหนาแผงตู้ ด้านหน้า Y มม.	16	18	19	22	24	26	28
Distance X mm (with cabinet top panel thickness 16 mm) ระยะ X มม. (ความหนาของแผงตู้ด้านบน 16 มม.)	117	110	107	96	90	83	76

Sample measurements table for selecting the right model based on cabinet height and flap weight

ตารางตัวอย่างการเลือกรุ่นที่ถูกต้องโดยเทียบจากความสูงตู้และน้ำหนักบาน

Model Häfele Free space 1.11 ตู้กระจกบานเปิด Free space 1.11	B	C	D	E	F
Cabinet height mm ความสูงตู้ มม.	Flap weight kg น้ำหนักบาน กก.				
225	2.3-4.3	3.8-7.1	6.4-9.3	9.2-13.4	13.4-19.1
250	1.9-3.9	3.4-6.4	5.8-9.1	8.3-12.6	12.1-17.2
275	1.9-3.5	3.1-5.8	5.3-8.2	7.5-12.0	11.0-15.6
300	1.7-3.2	2.8-5.3	4.8-7.5	6.9-11.0	10.1-14.3
325	1.6-3.0	2.6-4.9	4.4-7.0	6.4-10.2	9.3-13.2
350	1.5-2.8	2.4-4.6	4.1-6.5	5.9-9.5	8.2-12.3
375	1.3-2.6	2.2-4.3	3.8-6.0	5.5-8.8	8.1-11.4
400	1.2-2.4	2.1-4.0	3.6-5.6	5.2-8.3	7.6-10.7
425	1.1-2.3	2.0-3.8	3.4-5.3	4.9-7.8	7.1-10.1
450	1.0-2.1	1.9-3.5	3.2-5.0	4.6-7.3	6.7-9.5
475	1.0-2.0	1.8-3.4	3.0-4.7	4.3-7.0	6.4-9.0
500	0.9-1.9	1.7-3.2	2.9-4.5	4.1-6.6	6.0-8.6
525	0.9-1.8	1.6-3.0	2.7-4.3	3.9-6.3	5.7-8.2
550	0.8-1.7	1.5-2.9	2.6-4.1	3.7-6.0	5.5-7.8
575	0.8-1.7	1.4-2.8	2.5-3.9	3.6-5.7	5.2-7.4
600	0.8-1.6	1.4-2.7	2.4-3.7	3.4-5.5	5.0-7.1
625	0.7-1.5	1.3-2.5	2.3-3.6	3.3-5.3	4.8-6.8
650	0.7-1.5	1.3-2.4	2.2-3.5	3.2-5.1	4.6-6.6

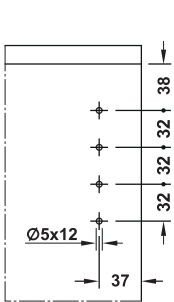


Scan QR CODE to calculate front panel weight and choose model.

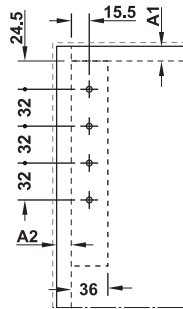
สแกน QR CODE เพื่อคำนวณน้ำหนักหน้าบานและเลือกรุ่น

FREE FLAP 1.7

บานเปิดขึ้น 1.7



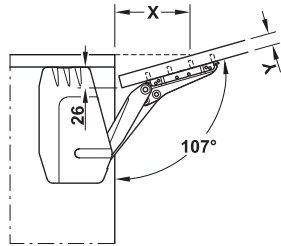
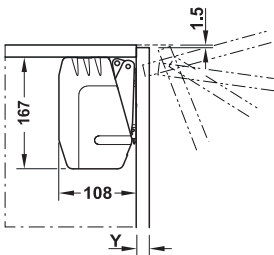
Drilling pattern for cabinet
ระยะเจาะสำหรับตู้



Drilling pattern for front panel
ระยะเจาะสำหรับหน้าบาน

Installation

การติดตั้ง



Scan QR CODE to calculate front panel weight and choose model.

สแกน QR CODE เพื่อคำนวณน้ำหนักหน้าบานและเลือกรุ่น

Features

- Material: Fitting: Steel, Cover cap: Plastic
- Finish/colour: Fitting: Nickel plated, Cover cap: Grey or White
- For flap height: 200-450 mm
- Opening angle: 107° (can be limited to 90° by means of optional opening angle restraint)
- Facility: Holding power

คุณสมบัติ

- วัสดุ: เหล็ก, ฝาปิด: พลาสติก
- สี: นิกเกิลดัด, ฝาปิด: สีเทากับสีขาว
- หน้าบานสูง: 200-450 มม.
- มุมเปิด: 107° (สามารถปรับมุมมองเปิดเป็น 90° โดยใส่ตัวหยุดมุมเปิดเพิ่ม)
- การอำนวยความสะดวก: มีกำลังในการเปิด

Front panel thickness Y (mm) ความหนาของบาน Y (มม.)	16	19	22	26	28
Distance X mm (With top panel thickness 16 mm) ระยะห่าง X มม. (แผงบนที่หนาดังแต่ 16 มม.)	83	74	64	52	46

Sample measurements table for max. flap weight

ตัวอย่างตารางการวัด สำหรับน้ำหนักสูงสุดของบานพับ

Model รุ่น	A	B	C
Cabinet height mm ตู้สูง มม.	Flap weight kg น้ำหนักบานพับ (กก.)		
200	1.7-4.6	3.6-7.9	6.8-14.7
225	1.5-4.1	3.1-7.1	6.0-13.1
250	1.3-3.8	2.9-6.4	5.1-11.8
275	1.2-3.3	2.5-5.7	4.8-10.6
300	1.1-3.1	2.4-5.1	4.4-9.6
325	1.0-2.8	2.1-4.6	4.0-8.8
350	0.9-2.6	2.0-4.2	3.7-8.1
375	0.9-2.3	1.9-3.8	3.5-7.5
400	0.8-2.1	1.7-3.6	3.2-7.0
425	0.7-1.9	1.5-3.4	2.9-6.5
450	0.6-1.7	1.4-3.2	2.7-6.1



Model รุ่น	Packing (set) ขนาดบรรจุ	Grey cover caps ฝาปิดครอบสีเทา	White cover caps ฝาปิดครอบสีขาว
A	1 set 1 ชุด	493.05.310	493.05.320
B	1 set 1 ชุด	493.05.311	493.05.321
C	1 set 1 ชุด	493.05.312	493.05.322

FREE FLAP 3.15

บานเปิดขึ้น 3.15

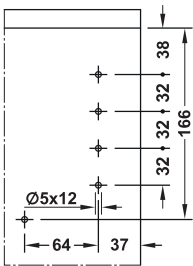


Features

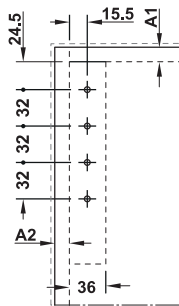
- Material: Fitting: Steel, Cover cap: Plastic
- Finish/colour: Fitting: Nickel plated, Cover cap: Grey or White
- For flap height: 350-650 mm
- Opening angle: 90° or 107° (adjustable for fitting)
- Facility: holding power

คุณสมบัติ

- วัสดุ: เหล็ก, ฝาปิด: พลาสติก
- สี: สีนิกเกิลด้าน, ฝาปิด: สีเทากับสีขาว
- หน้าบานสูง: 350-650 มม.
- มุมเปิด: 90° หรือ 107° (สามารถปรับการติดตั้งได้)
- การอำนวยความสะดวก: มีกำลังในการเปิด



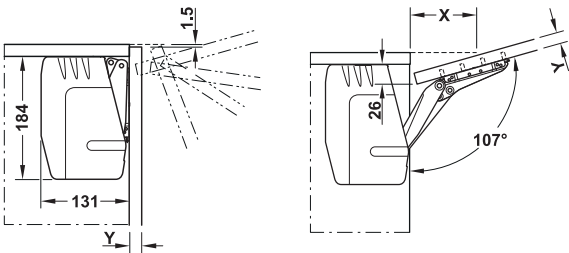
Drilling pattern for cabinet
ระยะเจาะสำหรับตู้



Drilling pattern for front panel
ระยะเจาะสำหรับหน้าบาน

Installation

การติดตั้ง



Front panel thickness Y (mm) ความหนาของบาน Y (มม.)	16	19	22	26	28
Distance X mm (With top panel thickness 16 mm) ระยะห่าง X มม. (แผงบนตู้หนาดังแต่ 16 มม.)	83	74	64	52	46

Sample measurements table for max. flap weight
ตัวอย่างตารางการวัด สำหรับน้ำหนักสูงสุดของบานพับ

Model รุ่น	D	E	F	G
Cabinet height mm ตู้สูง มม.	Flap weight kg น้ำหนักบานพับ (กก.)			
350	5.2-11.0	6.7-14.3	10.1-21.4	13.5-27.3
375	4.9-10.2	6.3-13.1	9.4-19.8	12.5-25.2
400	4.7-9.6	5.9-12.4	8.9-18.6	11.8-23.3
425	4.4-9.0	5.6-11.6	8.3-17.4	11.0-21.8
450	4.1-8.4	5.2-10.9	7.8-16.3	10.4-20.5
475	3.9-8.0	4.9-10.3	7.4-15.4	9.8-19.3
500	3.7-7.5	4.7-9.7	7.0-14.6	9.2-18.3
525	3.5-7.1	4.4-9.2	6.6-13.9	8.8-17.3
550	3.3-6.8	4.2-8.8	6.3-13.2	8.3-16.5
575	3.2-6.5	4.0-8.4	6.0-12.5	8.0-15.6
600	3.0-6.2	3.8-8.0	5.7-12.0	7.6-15.0
625	2.8-5.9	3.6-7.6	5.4-11.5	7.2-14.4
650	2.6-5.6	3.4-7.3	5.3-11.0	6.9-14.0



Scan QR CODE to calculate front panel weight and choose model.

สแกน QR CODE เพื่อคำนวณน้ำหนักหน้าบานและเลือกรุ่น



Model รุ่น	Packing (set) ขนาดบรรจุ	Grey cover caps ฝาปิดครอบสีเทา	White cover caps ฝาปิดครอบสีขาว
D	1 set/1 ชุด	493.05.313	493.05.323
E	1 set/1 ชุด	495.05.314	493.05.324
F	1 set/1 ชุด	493.05.315	493.05.325
G	1 set/1 ชุด	493.05.316	493.05.326

Duo flap fitting

อุปกรณ์บานเปิดรุ่น DUO

Duo standard

สำหรับบานน้ำหนักเบา



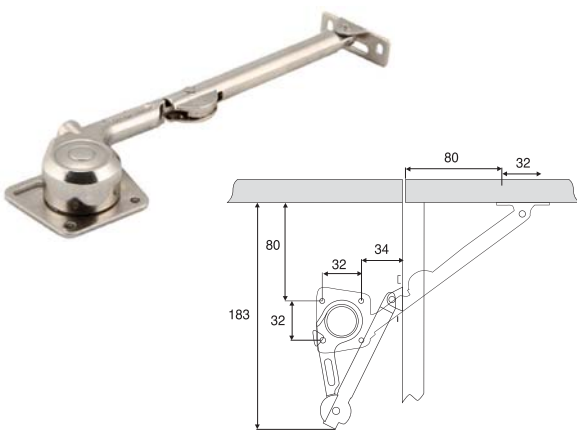
Duo forte

สำหรับบานน้ำหนักมาก



LID STAY

บานพับข้อศอกสำหรับบานเปิดขึ้น



Features

- Area of application: For lid stay or down stay with aluminium frame, from frame width 45 mm.

คุณสมบัติ

- ลักษณะการใช้งาน: สำหรับบานเปิดขึ้น หรือบานเปิดลง เฟรมอะลูมิเนียมเฟรมกว้างตั้งแต่ 45 มม. หรือมากกว่า



Description รายละเอียด	Cat.No. รหัสสินค้า
Duo standard สำหรับน้ำหนักบาน 2-11.5 กก.	483.05.152

Packing: 1 pc per pack.
ขนาดบรรจุ: 1 ชิ้นต่อแพ็ค

Features

- Area of application: For lid stay or down stay with aluminium frame, from frame width 45 mm

คุณสมบัติ

- ลักษณะการใช้งาน: สำหรับบานเปิดขึ้น หรือบานเปิดลง เฟรมอะลูมิเนียมเฟรมกว้างตั้งแต่ 45 มม. หรือมากกว่า



Description รายละเอียด	Cat.No. รหัสสินค้า
Duo forte สำหรับน้ำหนักบาน 3-15 กก.	483.05.153

Packing: 1 pc per pack.
ขนาดบรรจุ: 1 ชิ้นต่อแพ็ค

Features

- Opening angle: 90°
- Material: Zinc alloy
- Finish: Nickel plated
- Version: 1-arm, with joint
- Installation: Screw fixing, plug in fixing to angular bracket (quick fixing system)

คุณสมบัติ

- มุมเปิด: 90°
- วัสดุ: ซิงค์อัลลอยด์
- สี: สีนิกเกิล
- รูปแบบ: 1 แขน พร้อมข้อต่อ
- การติดตั้ง: ติดตั้งด้วยสลัก การติดตั้งเข้ากับแป้นยึดแบบเสียบ (ระบบติดตั้งแบบเร็ว)



Lid stay บานเปิดขึ้น	Cat.No. รหัสสินค้า
Right ขวา	483.05.148
Left ซ้าย	483.05.149

Packing: 1 pc.
ขนาดบรรจุ: 1 ชิ้น

GAS-FILLED LID STAY WITH SOFT CLOSE MECHANISM

อุปกรณ์ใช้ค้ำแก๊สสำหรับบานเปิดขึ้น พร้อมระบบปิดแบบนุ่มนวล

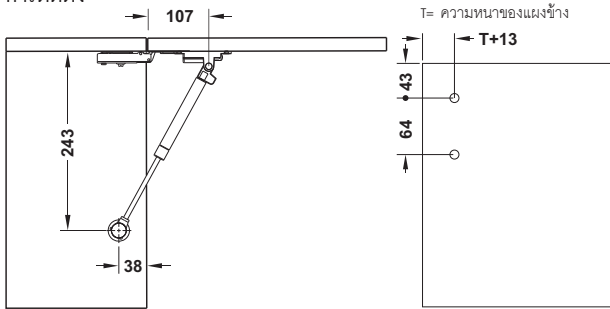


- Left and right convertible
- Soft close and opening function
- สามารถติดตั้งได้ทั้งด้านซ้ายและขวา
- ระบบปิดและระบบเปิดแบบนุ่มนวล



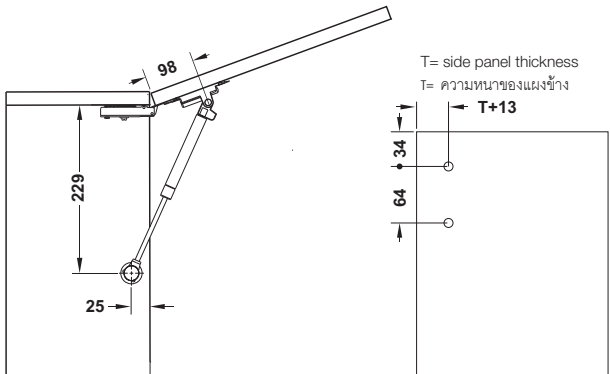
Installation

การติดตั้ง



Opening angle 90°
สำหรับมุมเปิด 90°

Front panel of cabinet
แผงหน้าของตู้



Opening angle 110°
สำหรับมุมเปิด 110°

Front panel of cabinet
แผงหน้าของตู้

Note

Please order hinges separately. Recommended to use 2 gas springs for door width of 400-900 mm. Using different panel materials and/or different hinges may bring differing results.

หมายเหตุ

กรุณาสั่งบานพับแยกต่างหาก แนะนำให้ติดอุปกรณ์ใช้ค้ำแก๊ส 2 ชิ้น เมื่อบานกว้างระหว่าง 400-900 มม. วัสดุของแผงหน้าที่แตกต่างกัน และ/หรือบานพับที่แตกต่างกันอาจทำให้ผลการใช้งานที่แตกต่างกันด้วย

Features

- Material: Steel piston rod and mounting bracket for cabinet, plastic front cabinet mounting bracket and cover caps
- Max. door height: 600 mm
- Max. door width: 900 mm
- Max. door weight: 5.5 kg
- Installation: Screw-mounted

คุณสมบัติ

- วัสดุ: แกนใช้ค้ำแก๊สและที่ยึดสำหรับตู้เหล็ก, ที่ยึดหน้าบานและฝาครอบพลาสติก
- ความสูงหน้าบานสูงสุด: 600 มม.
- ความกว้างหน้าบานสูงสุด: 900 มม.
- น้ำหนักหน้าบานสูงสุด: 5.5 กก.
- การติดตั้ง: ติดตั้งด้วยสกรู

Supplied with:

- 2 Gas-filled lid stay
- 2 Mounting bracket for cabinet
- 2 Cover cap

Fixing material set

ประกอบด้วย:

- อุปกรณ์ใช้ค้ำแก๊สบานเปิด 2 ชิ้น
- ที่ยึดสำหรับตู้ 2 ชิ้น
- ฝาครอบ 2 ชิ้น

ชุดสกรู

For opening angle 90°

สำหรับมุมเปิด 90°

Load capacity N สำหรับน้ำหนัก นิวตัน	Door height mm ความสูงหน้าบาน มม.			
	300	400	500	600
60	1.8	1.3	1.1	0.9
80	2.4	1.8	1.4	1.2
100	3.0	2.2	1.8	1.5
120	3.6	2.7	2.1	1.8
150	4.7	3.2	2.3	2.1

For opening angle 110°

สำหรับมุมเปิด 110°

Load capacity N สำหรับน้ำหนัก นิวตัน	Door height mm ความสูงหน้าบาน มม.			
	300	400	500	600
60	1.8	1.2	0.9	0.8
80	2.1	1.6	1.2	1.0
100	2.6	1.9	1.6	1.3
120	3.1	2.3	1.9	1.6
150	3.5	2.6	2.2	1.9



Load capacity N สำหรับน้ำหนัก นิวตัน	Silver สีเงิน	Anthracite สีแอนทราไซต์
	60	483.98.040
80	483.98.041	483.98.051
100	483.98.042	483.98.052
120	483.98.043	483.98.053
150	483.98.044	483.98.054

Packing: 1 set
ขนาดบรรจุ: 1 ชุด

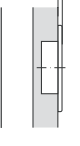
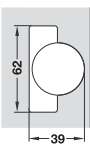
We reserve the right to alter specifications without notice (HTH Kitchen DIY 2021). บริษัทฯ ขอสงวนการเปลี่ยนแปลงรายละเอียดโดยไม่มีคำแจ้งเตือนล่วงหน้า (HTH Kitchen DIY 2564).

METALLA 5000 SM 110

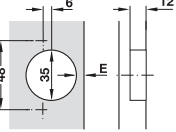
บานพับถ้วย METALLA 5000 SM 110



Cup dimension
ขนาดถ้วยบานพับ



Drilling dimension
ระยะเจาะ



- High corrosion resistance 48 h neutral salt spray test – DIN ISO 9227
- 80,000 functional cycles – highest quality level – DIN EN 15570
- ความต้านทานกัดกร่อนสูง ผ่านการทดสอบแบบพ่นเกลือถึง 48 ชม. DIN ISO 9227
- 80,000 รอบการทำงาน - ระดับคุณภาพสูงสุดตาม DIN EN 15570

Features

- Material: Steel
- Adjustment facility: 3-dimensional ± 2 mm (with appropriate mounting plate)
- With automatic closing spring, Clip-on system

คุณสมบัติ

- วัสดุ: เหล็ก
- การปรับระดับ: ปรับได้ 3 ทิศทาง ± 2 มม. (พร้อมฐานรองบานพับที่เหมาะสม)
- พร้อมระบบปิดอัตโนมัติแบบสปริง, ติดตั้งด้วยระบบคลิก

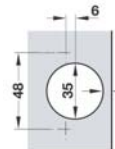


Version รูปแบบ	Height mounting mm ความสูง ฐานรอง มม.	Drilling depth mm ระยะเจาะลึก มม.	Function ฟังก์ชัน	Nickel plated สีนิกเกิล	Nickel plated black สีนิกเกิลดำเงา
Full overlay แบบทับขอบ	H=0	12	Soft closing ปิดแบบนุ่มนวล	483.02.510	483.02.513
Half overlay แบบกลางขอบ	H=2	12	Soft closing ปิดแบบนุ่มนวล	483.02.511	483.02.514
Inset แบบในขอบ	H=4	12	Soft closing ปิดแบบนุ่มนวล	483.02.512	483.02.515

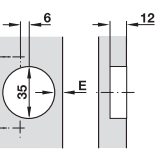
Packing: 2 pc.
ขนาดบรรจุ: 2 ชิ้น



Cup dimension
ขนาดถ้วยบานพับ



Drilling dimension
ระยะเจาะ



- High corrosion resistance 96 h neutral salt spray test thanks Stainless steel quality 304 – DIN ISO 9227
- สามารถทนการกัดกร่อนได้สูง ผ่านการทดสอบแบบพ่นเกลือถึง 96 ชม. ด้วยสแตนเลสเกรด 304 ตามมาตรฐาน DIN ISO 9227

Features

- Material: Stainless steel 304
- Adjustment facility: 3-dimensional ± 2 mm (with appropriate mounting plate)
- With automatic closing spring, Clip-on system

คุณสมบัติ

- วัสดุ: สแตนเลสเกรด 304
- การปรับระดับ: ปรับได้ 3 ทิศทาง ± 2 มม. (พร้อมฐานรองบานพับที่เหมาะสม)
- พร้อมระบบปิดอัตโนมัติแบบสปริง, ติดตั้งด้วยระบบคลิก



Version รูปแบบ	Height mounting mm ความสูง ฐานรอง มม.	Drilling depth mm ระยะเจาะลึก มม.	Function ฟังก์ชัน	Nickel plated สีนิกเกิล
Full overlay แบบทับขอบ	H=0	12	Soft closing ปิดแบบนุ่มนวล	483.02.055
Half overlay แบบกลางขอบ	H=2	12	Soft closing ปิดแบบนุ่มนวล	483.02.056
Inset แบบในขอบ	H=4	12	Soft closing ปิดแบบนุ่มนวล	483.02.057

Packing: 2 pc.
ขนาดบรรจุ: 2 ชิ้น

We reserve the right to alter specifications without notice (HTH Kitchen DIY 2021).
บริษัทฯ ขอสงวนสิทธิ์ในการเปลี่ยนแปลงรายละเอียดโดยไม่แจ้งล่วงหน้า (HTH Kitchen DIY 2564).

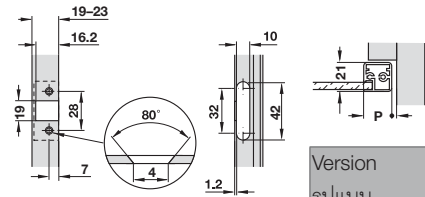
METALLA 5000 SM 110 & 165

บานพับถ้วย METALLA 5000 SM 110 & 165



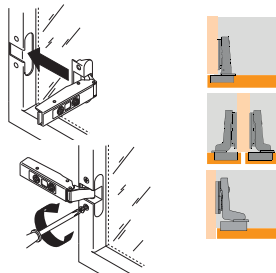
Drilling pattern

ระยะเจาะ



Mounting

ขนาดถ้วยบานพับ



Version รูปแบบ	Height mounting mm ความสูง ฐานรอง มม.	Drilling depth mm ระยะเจาะลึก มม.	mm/มม.	Function ฟังก์ชัน	Nickel plated สีนิกเกิล	Nickel plated black สีนิกเกิลดำ
Full overlay แบบทับขอบ	H=0	√ 12	19-26	Soft closing ปิดแบบนุ่มนวล	483.02.523	483.02.526
Half overlay แบบกึ่งกลางขอบ	H=2	√ 12	14-26	Soft closing ปิดแบบนุ่มนวล	483.02.524	483.02.527
Inset แบบในขอบ	H=4	√ 12	14-26	Soft closing ปิดแบบนุ่มนวล	483.02.525	483.02.528

Packing: 2 pc.
ขนาดบรรจุ: 2 ชิ้น

- High corrosion resistance 48 h neutral salt spray test – DIN ISO 9227
- ความต้านทานกัดกร่อนสูง ผ่านการทดสอบแบบพ่นเกลือถึง 48 ชม. DIN ISO 9227

Features

- Material: Steel/Zinc alloy
- Adjustment facility: 3-dimensional ± 2 mm (with appropriate mounting plate)
- With automatic closing spring, Clip-on system

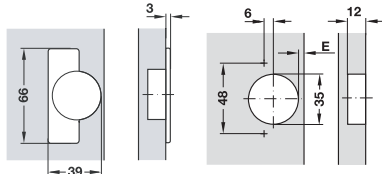
คุณสมบัติ

- วัสดุ: เหล็ก/ซิงค์อัลลอยด์
- การปรับระดับ: ปรับได้ 3 ทิศทาง ± 2 มม. (พร้อมฐานรองบานพับที่เหมาะสม)
- พร้อมระบบปิดอัตโนมัติแบบสปริง, ติดตั้งด้วยระบบคลิก



Cup dimension
ขนาดถ้วยบานพับ

Drilling dimension
ระยะเจาะ



- High corrosion resistance 48 h neutral salt spray test – DIN ISO 9227
- 80,000 functional cycles – highest quality level – DIN EN 15570
- ความต้านทานกัดกร่อนสูง ผ่านการทดสอบแบบพ่นเกลือถึง 48 ชม. DIN ISO 9227
- 80,000 รอบการทำงาน - ระดับคุณภาพสูงสุดตาม DIN EN 15570

Features

- Material: Steel/Zinc alloy
- Adjustment facility: 3-dimensional ± 2 mm (with appropriate mounting plate)
- With automatic closing spring, Clip-on system

คุณสมบัติ

- วัสดุ: เหล็ก/ซิงค์อัลลอยด์
- การปรับระดับ: ปรับได้ 3 ทิศทาง ± 2 มม. (พร้อมฐานรองบานพับที่เหมาะสม)
- พร้อมระบบปิดอัตโนมัติแบบสปริง, ติดตั้งด้วยระบบคลิก



Version รูปแบบ	Height mounting mm ความสูง ฐานรอง มม.	Drilling depth mm ระยะเจาะลึก มม.	mm/มม.	Function ฟังก์ชัน	Nickel plated สีนิกเกิล
Full overlay แบบทับขอบ	H=0	√ 12	14-26	Soft closing ปิดแบบนุ่มนวล	483.02.540
Half overlay แบบกึ่งกลางขอบ	H=2	√ 12	14-26	Soft closing ปิดแบบนุ่มนวล	483.02.541
Inset แบบในขอบ	H=4	√ 12	14-26	Soft closing ปิดแบบนุ่มนวล	483.02.542

Packing: 2 pc.
ขนาดบรรจุ: 2 ชิ้น

We reserve the right to alter specifications without notice (HTH Kitchen DIY 2021).
บริษัทฯ ขอสงวนการเปลี่ยนแปลงรายละเอียดโดยไม่ได้แจ้งล่วงหน้า (HTH Kitchen DIY 2564).

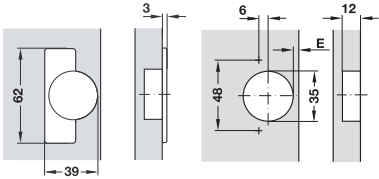
METALLA 5000 SM 105/45 & 105 BC

บานพับถ้วย METALLA 5000 SM 105/45 & 105 BC



Cup dimension
ขนาดถ้วยบานพับ

Drilling dimension
ระยะเจาะ



- High corrosion resistance 48 h neutral salt spray test – DIN ISO 9227
- ความต้านทานกัดกร่อนสูง ผ่านการทดสอบแบบพ่นเกลือถึง 48 ชม. DIN ISO 9227



Features

- Material: Steel/Zinc alloy
- Adjustment facility: 3-dimensional ± 2 mm (with appropriate mounting plate)
- With automatic closing spring, Clip-on system

คุณสมบัติ

- วัสดุ: เหล็ก/ซิงค์อัลลอยด์
- การปรับระดับ: ปรับได้ 3 ทิศทาง ± 2 มม. (พร้อมฐานรองบานพับที่เหมาะสม)
- พร้อมระบบปิดอัตโนมัติแบบสปริง, ติดตั้งด้วยระบบคลิป



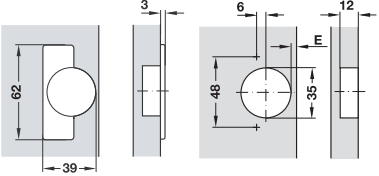
Version รูปแบบ	Drilling depth mm ระยะเจาะลึก มม.	Function ฟังก์ชัน mm/มม.	Nickel plated สีนิกเกิล
For 45° angled door closing position ตำแหน่งการปิด 45°	√ 12	14-20 Soft closing ปิดแบบนุ่มนวล	483.02.551

Packing: 2 pc.
ขนาดบรรจุ: 2 ชิ้น



Cup dimension
ขนาดถ้วยบานพับ

Drilling dimension
ระยะเจาะ



- High corrosion resistance 48 h neutral salt spray test – DIN ISO 9227
- ความต้านทานกัดกร่อนสูง ผ่านการทดสอบแบบพ่นเกลือถึง 48 ชม. DIN ISO 9227



Features

- Material: Steel/Zinc alloy
- Adjustment facility: 3-dimensional ± 2 mm (with appropriate mounting plate)
- With automatic closing spring, Clip-on system

คุณสมบัติ

- วัสดุ: เหล็ก/ซิงค์อัลลอยด์
- การปรับระดับ: ปรับได้ 3 ทิศทาง ± 2 มม. (พร้อมฐานรองบานพับที่เหมาะสม)
- พร้อมระบบปิดอัตโนมัติแบบสปริง, ติดตั้งด้วยระบบคลิป



Version รูปแบบ	Drilling depth mm ระยะเจาะลึก มม.	Function ฟังก์ชัน mm/มม.	Nickel plated สีนิกเกิล
For 45° angled door closing position ตำแหน่งการปิด 45°	√ 12	14-20 Soft closing ปิดแบบนุ่มนวล	483.02.550

Packing: 2 pc.
ขนาดบรรจุ: 2 ชิ้น

We reserve the right to alter specifications without notice (HTH Kitchen DIY 2021).
บริษัทฯ ขอสงวนสิทธิ์ในการเปลี่ยนแปลงรายละเอียดโดยไม่มีการแจ้งล่วงหน้า (HTH Kitchen DIY 2564).

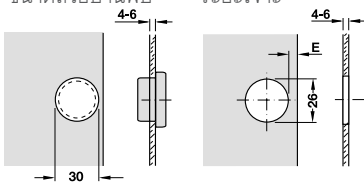
METALLA 5000 SM 95

บานพับถ้วย METALLA 5000 SM 95



Cup dimension
ขนาดถ้วยบานพับ

Drilling dimension
ระยะเจาะ



- High corrosion resistance 48 h neutral salt spray test – DIN ISO 9227
- ความต้านทานกัดกร่อนสูง ผ่านการทดสอบแบบพ่นเกลือถึง 48 ชม. DIN ISO 9227



Features

- Material: Steel/plastic
- Adjustment facility: Side adjustment ± 2.0 mm, height adjustment ± 2 mm (with appropriate mounting plate)
- With automatic closing spring, Clip-on system

คุณสมบัติ

- วัสดุ: เหล็ก/พลาสติก
- การปรับ: ปรับระยะความสูง ± 2.0 มม. ปรับระยะความลึก ± 2 มม. (ผ่านฐานรองบานพับ)
- พร้อมระบบปิดอัตโนมัติแบบสปริง, ติดตั้งด้วยระบบคลิก



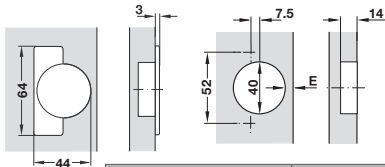
Version รูปแบบ	Height mounting mm ความสูง ฐานรอง มม.	Drilling depth mm ระยะเจาะลึก มม.	mm/มม.	Function ฟังก์ชัน	Nickel plated สีนิกเกิล	Nickel plated black สีนิกเกิลดำเงา
Full overlay แบบทับขอบ	H=0	4-6	4-6	Soft closing ปิดแบบนุ่มนวล	483.02.572	483.02.575
Half overlay แบบกลางขอบ	H=2	4-6	4-6	Soft closing ปิดแบบนุ่มนวล	483.02.573	483.02.576
Inset แบบในขอบ	H=4	4-6	4-6	Soft closing ปิดแบบนุ่มนวล	483.02.574	483.02.577

Packing: 2 pc.
ขนาดบรรจุ: 2 ชิ้น



Cup dimension
ขนาดถ้วยบานพับ

Drilling dimension
ระยะเจาะ



- High corrosion resistance 48 h neutral salt spray test – DIN ISO 9227
- Suitable for thick door panels and frames up to 30 mm
- ความต้านทานกัดกร่อนสูง ผ่านการทดสอบแบบพ่นเกลือถึง 48 ชม. DIN ISO 9227
- เหมาะสำหรับแผงประตูและเฟรมหนา 30 มม. ขึ้นไป



Features

- Material: Steel
- Adjustment facility: 3-dimensional ± 2 mm (with appropriate mounting plate)
- With automatic closing spring, Clip-on system

คุณสมบัติ

- วัสดุ: เหล็ก
- การปรับระดับ: ปรับได้ 3 ทิศทาง ± 2 มม. (พร้อมฐานรองบานพับที่เหมาะสม)
- พร้อมระบบปิดอัตโนมัติแบบสปริง, ติดตั้งด้วยระบบคลิก



Version รูปแบบ	Height mounting mm ความสูง ฐานรอง มม.	Drilling depth mm ระยะเจาะลึก มม.	mm/มม.	Function ฟังก์ชัน	Nickel plated สีนิกเกิล	Nickel plated black สีนิกเกิลดำเงา
Full overlay แบบทับขอบ	H=0	14	18-30	Soft closing ปิดแบบนุ่มนวล	483.02.121	483.02.124
Half overlay แบบกลางขอบ	H=2	14	18-30	Soft closing ปิดแบบนุ่มนวล	483.02.122	483.02.125
Inset แบบในขอบ	H=4	14	18-30	Soft closing ปิดแบบนุ่มนวล	483.02.123	483.02.126

Packing: 2 pc.
ขนาดบรรจุ: 2 ชิ้น

We reserve the right to alter specifications without notice (HTH Kitchen DIY 2021).
บริษัทฯ ขอสงวนการเปลี่ยนแปลงรายละเอียดโดยไม่ต้องแจ้งล่วงหน้า (HTH Kitchen DIY 2564).

METALLAMAT 35

บานพับถ่วง METALLAMAT 35



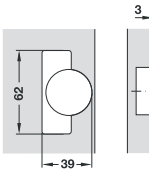
Features

- Material: Steel
- Finish: Nickel plated
- Adjustment facility: 3-dimensional (with appropriate mounting plate)

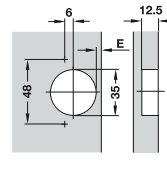
คุณสมบัติ

- วัสดุ: เหล็ก
- สี: นิกเกิล
- การปรับระดับ: ปรับได้ 3 ทิศทาง (พร้อมฐานรองบานพับที่เหมาะสม)

Cup dimension
ขนาดถ้วยบานพับ



Drilling dimension
ระยะเจาะ



Version รูปแบบ	Height mounting mm ความสูง ฐานรอง มม.	Drilling depth mm ระยะเจาะลึก มม.	Function ฟังก์ชัน mm/มม.	Cat.No รหัสสินค้า
Full overlay แบบทับขอบ	H=2	√ 12.5	16-22 Self closing ปิดอัตโนมัติ	483.01.510
Half overlay แบบกลาง ขอบ	H=4	√ 12.5	16-22 Self closing ปิดอัตโนมัติ	483.01.511
Inset แบบในขอบ	H=6	√ 12.5	16-22 Self closing ปิดอัตโนมัติ	483.01.512

Packing: 2 pc.
ขนาดบรรจุ: 2 ชิ้น



Door buffer, self adhesive

กันชนประตูแบบกาวในตัว



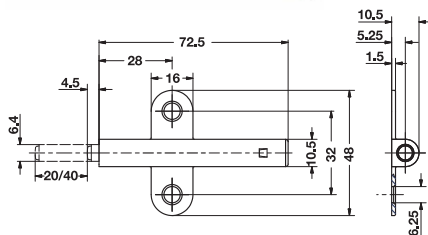
Colour สี	Cat. No. รหัสสินค้า
Transparent สีใส	483.01.996

Packing: 1 pc. per pack
ขนาดบรรจุ: 1 ชุดต่อแพ็ค



PUSH LATCH PIN

อุปกรณ์เสริมสำหรับบานกดกระดัง



Version รูปแบบ	Installation การติดตั้ง	Hinge material/ Finish วัสดุ/สี	Without magnet แบบไม่มี แม่เหล็ก	With magnet แบบมี แม่เหล็ก
Push latch pin 40/37 สำหรับบานกด กระดัง 40/37	Screw fixing with push latch pin 40/37 mm ติดตั้งด้วยสลัก ที่ ระยะติดตั้ง 40/37	Plastic/Grey พลาสติก/สีเทา	√ 483.01.901	483.01.909

Packing: 1 pc.
ขนาดบรรจุ: 1 ชิ้น



QUICK SPRING CATCH

สปริงกดกระดิ่งวงข้าง



Features

- Material: Steel catch, plastic counter piece
- Installation: Screw fixing
- Adjusting facility: slot

คุณสมบัติ

- วัสดุ: ตัวยึดเหล็ก, แผ่นยึดแม่เหล็กพลาสติก
- การติดตั้ง: ติดตั้งด้วยสกรู
- การปรับ: รูสกนปรับเลื่อนได้

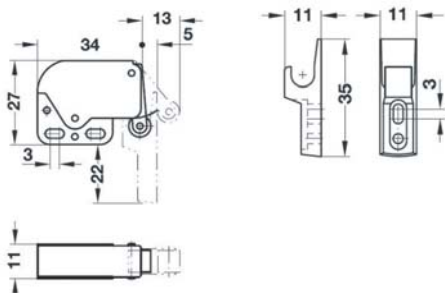


Finish สี	Cat. No. รหัสสินค้า
Bright galvanized สีกัลวานไนซ์เงา	482.02.241

Packing: 1 pc.
ขนาดบรรจุ: 1 ชิ้น

MINI-LATCH SPRING CATCH

สปริงกดกระดิ่ง MINI-LATCH



Features

- Material: Steel catch, Plastic counter piece
- Installation: Screw fixing
- Adjusting facility: Slot

คุณสมบัติ

- วัสดุ: ตัวยึดเหล็ก, แผ่นยึดแม่เหล็กพลาสติก
- การติดตั้ง: ติดตั้งด้วยสกรู
- การปรับ: รูสกนปรับเลื่อนได้



Finish สี	Cat. No. รหัสสินค้า
Catch nickel plated, counterpiece white ตัวยึดสีนิกเกิล แผ่นยึดแม่เหล็กสีขาว	482.02.242

Packing: 1 pc.
ขนาดบรรจุ: 1 ชิ้น

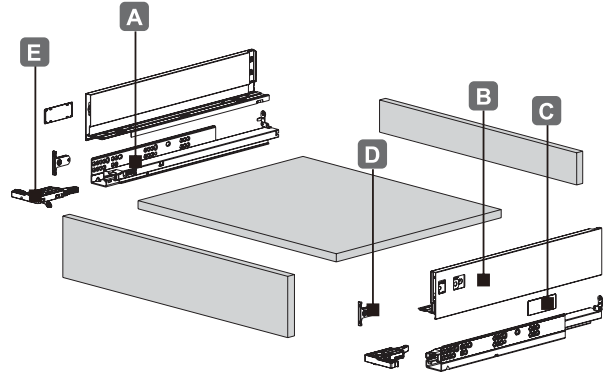
ALTO-S DRAWER SYSTEM

ระบบรางลิ้นชัก ALTO-S



Components

ส่วนประกอบ



- A: Concealed runners
- B: Drawer sides
- C: Cover caps
- D: Front fixing brackets
- E: Clip-on fixing

- A: รางลิ้นชัก
- B: แผงข้างลิ้นชัก
- C: ฝาปิด
- D: อุปกรณ์ยึดหน้าบาน
- E: อุปกรณ์คลิปล็อคสำหรับรางลิ้นชัก

Smooth, effortless and slim

The ALTO-S drawer system offers an affordable solution coupled with quietness, smoothness and slim side panel design with 13 mm thickness for maximal storage space and minimalistic design.

The synchronized integrated self and soft closing opening action of the ALTO-S provides smooth operation even with wide drawers.

เรียบลื่น, ง่ายดายและแผงข้างแบบบาง

ระบบรางลิ้นชัก ALTO-S นำเสนอระบบที่เหมาะสม พร้อมกับความเงียบเรียบลื่น และแผงข้างที่บางเพียง 13 มม. ทำให้มีพื้นที่ในการจัดเก็บมากขึ้น ด้วยรูปลักษณ์ที่สวยงาม

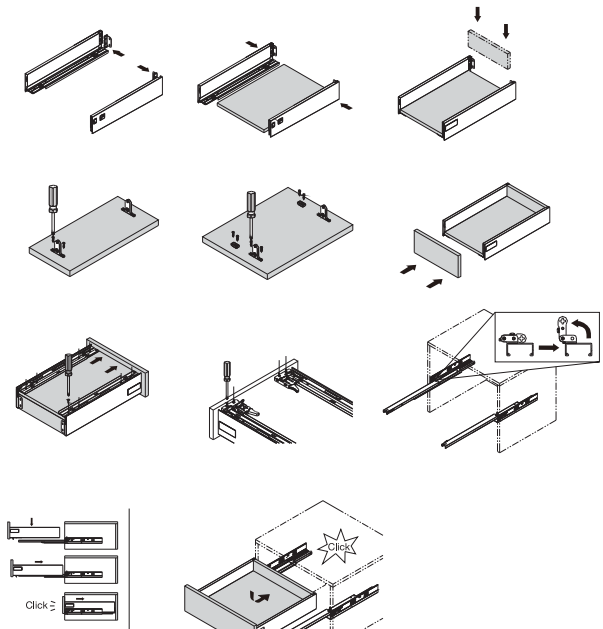
รางลิ้นชัก ALTO-S เป็นระบบซิงค์โครไนท์ที่ผสมผสานเข้ากับ ระบบปิดอัตโนมัติพร้อมระบบปิดแบบนุ่มนวล เพื่อการทำงานที่เรียบลื่นแม้ลิ้นชักจะมีความกว้างมาก

Tried and tested

The ALTO-S drawer system has been tested and passed the exacting European DIN EN 15338 Level 3 standards. This was achieved with 30 kg weight capacity over 60,000 functional cycles test.

ผ่านการทดลองและทดสอบแล้ว

รางลิ้นชัก ALTO-S ผ่านการทดสอบมาตรฐาน DIN EN15338 ระดับ 3 ของยุโรป รับน้ำหนักได้ถึง 30 กก. และผ่านการทดสอบที่ 60,000 รอบ



We reserve the right to alter specifications without notice (HTH Kitchen DIY 2021).
บริษัทฯ ขอสงวนการเปลี่ยนแปลงรายละเอียดโดยมิได้มีการแจ้งล่วงหน้า (HTH Kitchen DIY 2564).

ALTO-S DRAWER SET H = 80 MM

ชุดอุปกรณ์รางลิ้นชัก ALTO-S H = 80 มม.

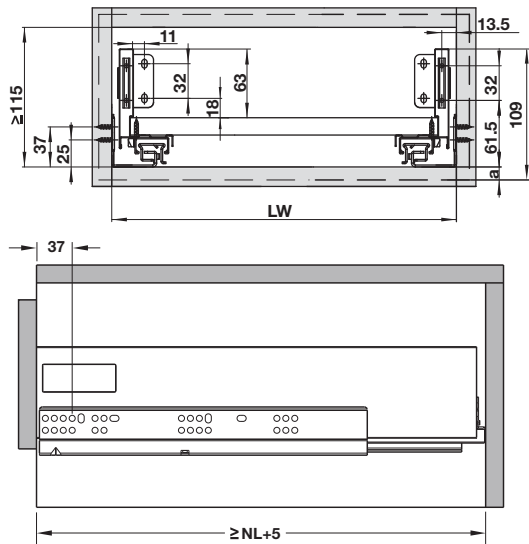


- 60,000 functional cycles - highest level according DIN 15338
- Integrated soft closing and synchronized mechanism
- 60,000 รอบการทำงาน - สูงสุดตามมาตรฐาน DIN 15338
- ระบบปิดแบบนุ่มนวล Smuso และระบบกันแกว่ง



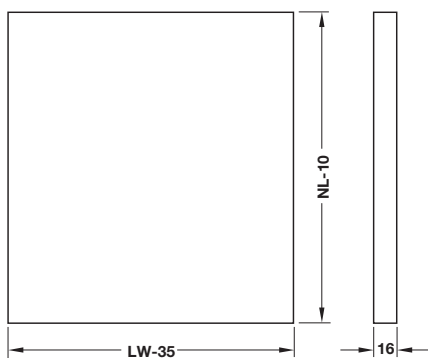
Installation

การติดตั้ง



Bottom panel cutting dimension

ขนาดในการตัดแผงล่าง



Features

- Material: Steel
- Finish: Runners galvanized, drawer sides anthracite or white powder coated
- Load bearing capacity: 30 kg
- Adjustability: Up/down ± 2 mm (clip-on), left/right ± 1.5 mm (side panel), front/back ± 1.5 mm (side panel)

Supplied with

- 1 Pair of concealed runners
- 1 Pair of drawer sides
- 2 Cover caps
- 2 Front fixing brackets
- 1 Pair of clip-on fixing

คุณสมบัติ

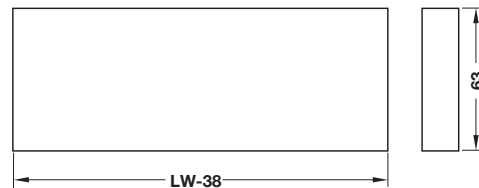
- วัสดุ: เหล็ก
- สี: รางลิ้นชักสีกัลวาไนซ์, แผงข้างลิ้นชักเคลือบสีพ่นแอนทราไซต์หรือสีขาว
- รองรับน้ำหนัก: 30 กก.
- การปรับระดับ: ขึ้น/ลง: ± 2 มม. (ปรับที่อุปกรณ์คลิปล็อคสำหรับรางลิ้นชัก), ซ้าย/ขวา: ± 1.5 มม. (ปรับที่แผงข้างลิ้นชัก), หน้า/หลัง: ± 1.5 มม. (ปรับที่แผงข้างลิ้นชัก)

ประกอบด้วย

- รางลิ้นชัก 1 คู่
- แผงข้างลิ้นชัก 1 คู่
- ฝาปิด 2 ชิ้น
- อุปกรณ์ยึดหน้าบาน 2 ชิ้น
- อุปกรณ์คลิปล็อคสำหรับรางลิ้นชัก 1 คู่

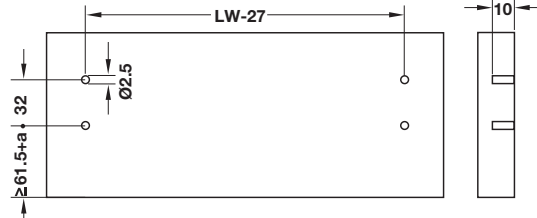
Back panel cutting dimension

ขนาดในการตัดแผงหลัง



Front panel cutting dimension

ขนาดในการตัดแผงหน้า



Runner length (NL) mm ความยาวราง (NL) มม.	Anthracite สีแอนทราไซต์	White สีขาว
450	495.48.924	495.48.954
500	495.48.925	495.48.955

Packing: 1 set

ขนาดบรรจุ: 1 ชุด

We reserve the right to alter specifications without notice (HTH Kitchen DIY 2021). บริษัทฯ ขอสงวนการเปลี่ยนแปลงรายละเอียดโดยไม่ได้มีการแจ้งล่วงหน้า (HTH Kitchen DY 2564).

ALTO-S DRAWER SET H = 120 MM

ชุดอุปกรณ์รางลิ้นชัก ALTO-S H = 120 มม.

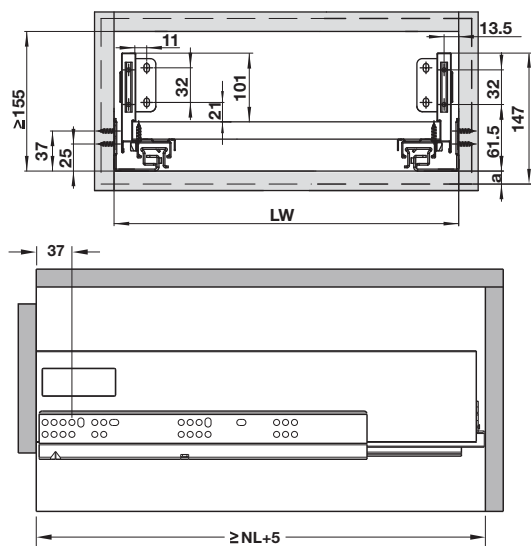


- 60,000 functional cycles - highest level according DIN 15338
- Integrated soft closing and synchronized mechanism
- 60,000 รอบการทำงาน - สูงสุดตามมาตรฐาน DIN 15338
- ระบบปิดแบบนุ่มนวล Smuso และระบบกันแกว่ง



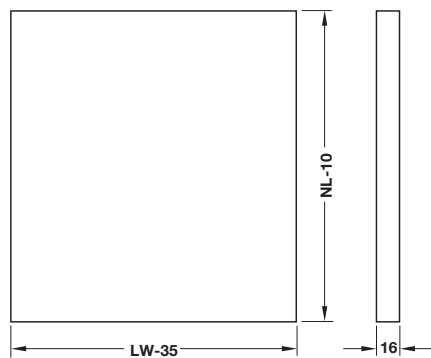
Installation

การติดตั้ง



Bottom panel cutting dimension

ขนาดในการตัดแผงล่าง



Features

- Material: Steel
- Finish: Runners galvanized, drawer sides anthracite or white powder coated
- Load bearing capacity: 30 kg
- Adjustability: Up/down ± 2 mm (clip-on), left/right ± 1.5 mm (side panel), front/back ± 1.5 mm (side panel)

Supplied with

- 1 Pair of concealed runners
- 1 Pair of drawer sides
- 2 Cover caps
- 2 Front fixing brackets
- 1 Pair of clip-on fixing

คุณสมบัติ

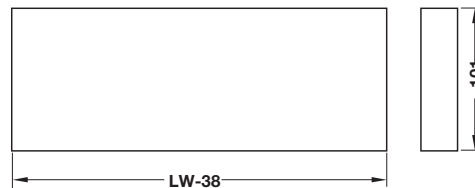
- วัสดุ: เหล็ก
- สี: รางลิ้นชักสีกัลวาไนซ์, แผงข้างลิ้นชักเคลือบสีผงแอนทราไซต์ หรือสีขาว
- รองรับน้ำหนัก: 30 กก.
- การปรับระดับ: ขึ้น/ลง: ± 2 มม. (ปรับที่อุปกรณ์คลิปล็อคสำหรับรางลิ้นชัก), ซ้าย/ขวา: ± 1.5 มม. (ปรับที่แผงข้างลิ้นชัก), หน้า/หลัง: ± 1.5 มม. (ปรับที่แผงข้างลิ้นชัก)

ประกอบด้วย

- รางลิ้นชัก 1 คู่
- แผงข้างลิ้นชัก 1 คู่
- ฝาปิด 2 ชิ้น
- อุปกรณ์ยึดหน้าบาน 2 ชิ้น
- อุปกรณ์คลิปล็อคสำหรับรางลิ้นชัก 1 คู่

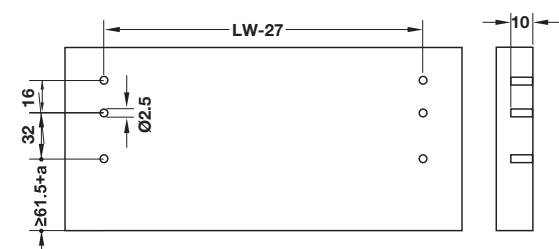
Back panel cutting dimension

ขนาดในการตัดแผงหลัง



Front panel cutting dimension

ขนาดในการตัดแผงหน้า



Runner length (NL) mm ความยาวราง (NL) มม.	Anthracite สีแอนทราไซต์	White สีขาว
450	495.48.934	495.48.964
500	495.48.936	495.48.965

Packing: 1 set

ขนาดบรรจุ: 1 ชุด

We reserve the right to alter specifications without notice (HTH Kitchen DIY 2021).
บริษัทฯ ขอสงวนการเปลี่ยนแปลงรายละเอียดโดยไม่มีการแจ้งล่วงหน้า (HTH Kitchen DIY 2564).

ALTO-S DRAWER SET H = 170 MM

ชุดอุปกรณ์รางลิ้นชัก ALTO-S H = 170 มม.

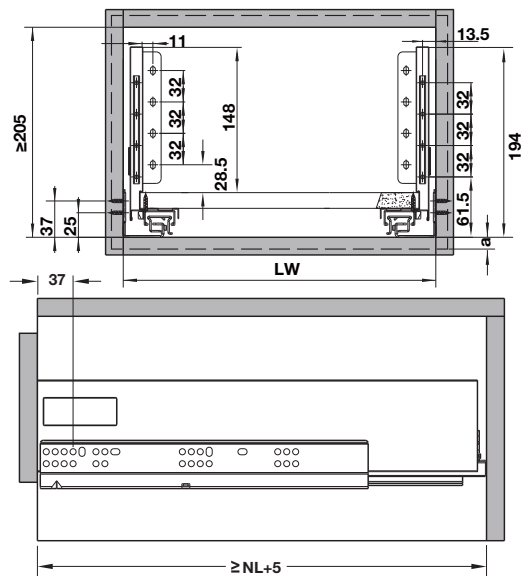


- 60,000 functional cycles - highest level according DIN 15338
- Integrated soft closing and synchronized mechanism
- 60,000 รอบการทำงาน - สูงสุดตามมาตรฐาน DIN 15338
- ระบบปิดแบบนุ่มนวล Smuso และระบบกันแกว่ง



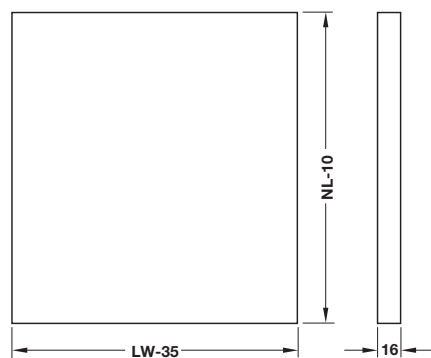
Installation

การติดตั้ง



Bottom panel cutting dimension

ขนาดในการตัดแผงล่าง



Features

- Material: Steel
- Finish: Runners galvanized, drawer sides anthracite or white powder coated
- Load bearing capacity: 30 kg
- Adjustability: Up/down ± 2 mm (clip-on), left/right ± 1.5 mm (side panel), front/back ± 1.5 mm (side panel)

Supplied with

- 1 Pair of concealed runners
- 1 Pair of drawer sides
- 2 Cover caps
- 2 Front fixing brackets
- 1 Pair of clip-on fixing

คุณสมบัติ

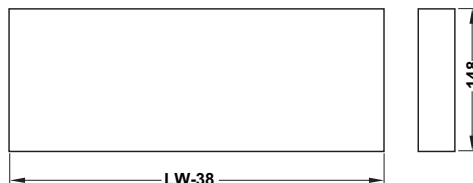
- วัสดุ: เหล็ก
- สี: รางลิ้นชักสีกัลวาไนซ์, แผงข้างลิ้นชักเคลือบสีพ่นแอนทราไซต์หรือสีขาว
- รองรับน้ำหนัก: 30 กก.
- การปรับระดับ: ขึ้น/ลง: ± 2 มม. (ปรับที่อุปกรณ์คลิปล็อคสำหรับรางลิ้นชัก), ซ้าย/ขวา: ± 1.5 มม. (ปรับที่แผงข้างลิ้นชัก), หน้า/หลัง: ± 1.5 มม. (ปรับที่แผงข้างลิ้นชัก)

ประกอบด้วย

- รางลิ้นชัก 1 คู่
- แผงข้างลิ้นชัก 1 คู่
- ฝาปิด 2 ชิ้น
- อุปกรณ์ยึดหน้าบาน 2 ชิ้น
- อุปกรณ์คลิปล็อคสำหรับรางลิ้นชัก 1 คู่

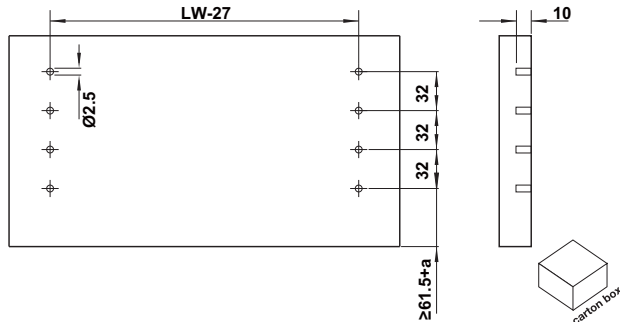
Back panel cutting dimension

ขนาดในการตัดแผงหลัง



Front panel cutting dimension

ขนาดในการตัดแผงหน้า



Runner length (NL) mm ความยาวราง (NL) มม.	Anthracite สีแอนทราไซต์	White สีขาว
450	495.48.944	495.48.974
500	495.48.945	495.48.975

Packing: 1 set

ขนาดบรรจุ: 1 ชุด

We reserve the right to alter specifications without notice (HTH Kitchen DIY 2021). บริษัทฯ ขอสงวนการเปลี่ยนแปลงรายละเอียดโดยไม่ได้มีการแจ้งล่วงหน้า (HTH Kitchen DIY 2564).

ACCESSORIES FOR ALTO-S DRAWER SYSTEM

อุปกรณ์เสริมสำหรับรางลิ้นชักพร้อมแผงข้าง ALTO-S

Square side railing set

ชุดอุปกรณ์ราวด้านข้างแบบเหลี่ยม



Features

- Material: Steel square rail, plastic holder
- Finish: Powder coated

Supplied with

- 1 Pair of square rails, 1 Pair of front brackets,
- 1 Pair of rear panel brackets

คุณสมบัติ

- วัสดุ: ราวเหลี่ยมเหล็ก, ตัวยึดพลาสติก
- สี: สีพ่น

ประกอบด้วย

ราวเหลี่ยม 1 คู่, ฉากยึดด้านหน้า 1 คู่, ที่ยึดแผงหลัง 1 คู่



Length mm ความยาว มม.	Anthracite สีแอนทราไซต์	White สีขาว
450	495.47.030	495.47.040
500	495.47.010	495.47.020

Packing: 1 set
ขนาดบรรจุ: 1 ชุด

Square cross rail

ราวขวาง



Features

- Material: Steel
- Finish: Powder coated
- Version: Can be cut to length
- Cut = Internal cabinet width - 120 mm

คุณสมบัติ

- วัสดุ: เหล็ก
- สี: สีพ่น
- รูปแบบ: สามารถตัดได้
- การตัด = ความกว้างภายในตู้ - 120 มม.

Length mm ความยาว มม.	Anthracite สีแอนทราไซต์	White สีขาว
1,200	495.47.011	495.47.021

Packing: 1 pc.
ขนาดบรรจุ: 1 ชิ้น



ACCESSORIES FOR ALTO-S DRAWER SYSTEM

อุปกรณ์เสริมสำหรับรางลิ้นชักพร้อมแผงข้าง ALTO-S

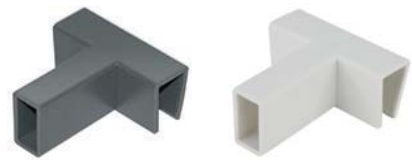
Connector

ตัวยึดราวขวาง



Material วัสดุ	Anthracite สีแอนทราไซต์	White สีขาว
Plastic พลาสติก	495.47.012	495.47.022

Packing: 2 pcs.
ขนาดบรรจุ: 2 ชิ้น



DIVIDER

อุปกรณ์แบ่งชั้นช่อง



Material วัสดุ	Anthracite สีแอนทราไซต์	White สีขาว
Plastic พลาสติก	495.47.013	495.47.023

Packing: 1 pc.
ขนาดบรรจุ: 1 ชิ้น



We reserve the right to alter specifications without notice (HTH Kitchen DIY 2021).
บริษัทฯ ขอสงวนการเปลี่ยนแปลงรายละเอียดโดยไม่ได้มีการแจ้งล่วงหน้า (HTH Kitchen DIY 2564).

ALTO DRAWER SET H = 86 MM

ชุดอุปกรณ์รางลิ้นชัก ALTO H = 86 มม.

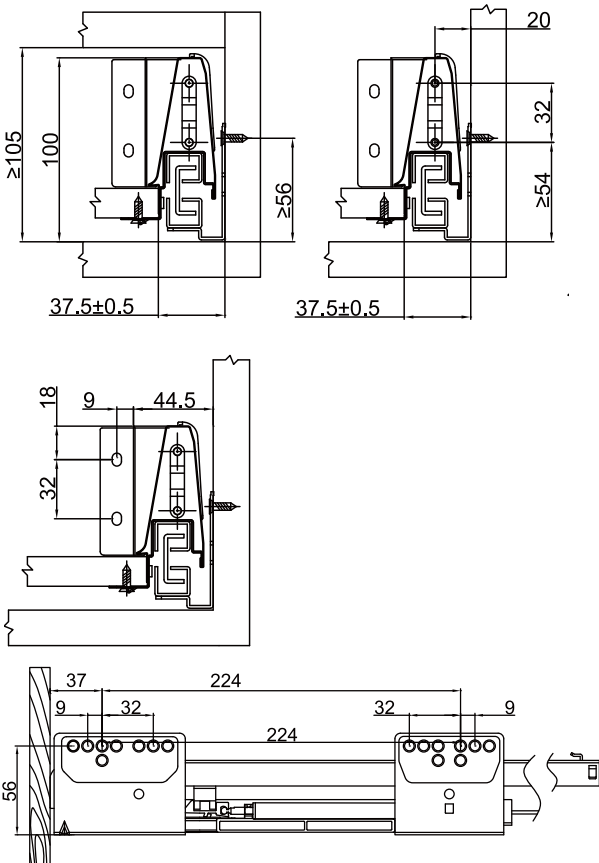


- 60,000 functional cycles - highest level according DIN 15338
- Integrated soft closing mechanism
- 60,000 รอบการทำงาน - สูงสุดตามมาตรฐาน DIN 15338
- ระบบปิดแบบนุ่มนวล Smuso



Installation

การติดตั้ง



Features

- Material: Steel
- Finish: Powder coated

Supplied with

- 1 Pair Cabinet rails (runner)
- 1 Pair Drawer sides
- 1 Pair Front fixing brackets (screw-in)
- 1 Pair Cover caps
- 1 Set Rear panel fittings (left & right)

คุณสมบัติ

- วัสดุ: เหล็ก
- สี: เคลือบสีฝุ่น

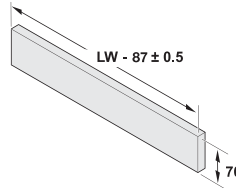
ประกอบด้วย

- รางลิ้นชัก 1 คู่
- แผงข้างลิ้นชัก 1 คู่
- ฉากยึดหน้าบาน (แบบสลัก) 1 คู่
- ฝาปิดแบบมีโลโก้ 1 คู่
- แผงติดตั้งด้านหลัง (ซ้ายและขวา) 1 ชุด

Back panel cutting dimension

ขนาดในการตัดแผงหลัง

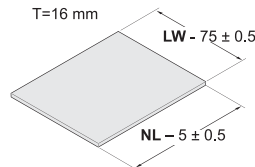
T=16 mm



Bottom panel cutting dimension

ขนาดในการตัดแผงล่าง

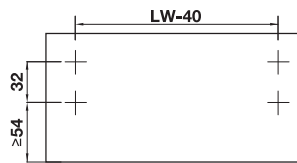
T=16 mm



LW = Cabinet width
NL = Runner length
LW = ความกว้างของตู้
NL = ความยาวรางลิ้นชัก

Front panel cutting dimension

ขนาดในการตัดแผงหน้า



Runner length (NL) mm ความยาวราง (NL) มม.	White, RAL 9010 สีขาว RAL 9010	Grey, RAL 7088 สีเทา RAL 7088
450	495.48.524	495.48.534
500	495.48.525	495.48.535

Packing: 1 set

ขนาดบรรจุ: 1 ชุด

ALTO DRAWER SET H = 204 MM

ชุดอุปกรณ์รางลิ้นชัก ALTO H = 204 มม.

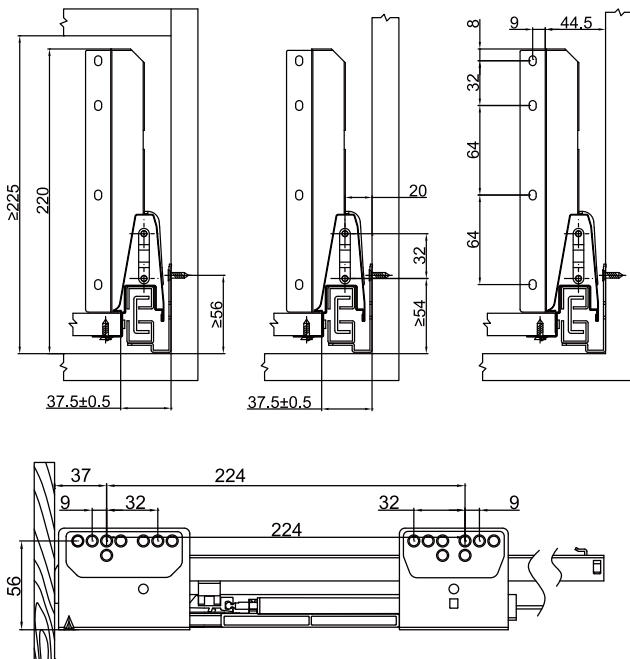


- 60,000 functional cycles - highest level according DIN 15338
- Integrated soft closing mechanism
- 60,000 รอบการทำงาน - สูงสุดตามมาตรฐาน DIN 15338
- ระบบปิดแบบนุ่มนวล Smuso



Installation

การติดตั้ง



Features

- Material: Steel
- Finish: Powder coated

Supplied with

- 1 Pair Cabinet rails (runner)
- 1 Pair Drawer sides
- 1 Pair Round side rails
- 1 Pair Front fixing brackets (screw-in)
- 1 Pair Cover caps
- 1 Set Rear panel fittings (left & right)

คุณสมบัติ

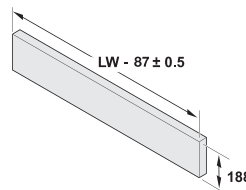
- วัสดุ: เหล็ก
- สี: เคลือบสีฝุ่น

ประกอบด้วย

- รางลิ้นชัก 1 คู่
- แผงข้างลิ้นชัก 1 คู่
- ราวด้านข้าง 1 คู่
- ฉากยึดหน้าบาน (แบบสกรู) 1 คู่
- ฝาปิดแบบมีโลโก้ 1 คู่
- ชุดอุปกรณ์สำหรับแผงหลัง (ซ้ายและขวา) 1 ชุด

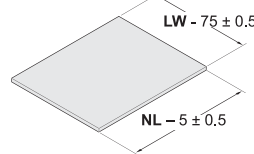
Back panel cutting dimension

ขนาดในการตัดแผงหลัง
T = 16 mm



Bottom panel cutting dimension

ขนาดในการตัดแผงล่าง
T = 16 mm

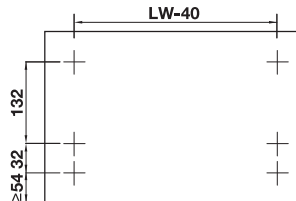


LW = Cabinet width
NL = Runner length

LW = ความกว้างของตู้
NL = ความยาวรางลิ้นชัก

Front panel cutting dimension

ขนาดในการตัดแผงหน้า



Runner length (NL) mm ความยาวราง (NL) มม.	White, RAL 9010 สีขาว RAL 9010	Grey, RAL 7088 สีเทา RAL 7088
500	495.48.805	495.48.815

Packing: 1 set
ขนาดบรรจุ: 1 ชุด

We reserve the right to alter specifications without notice (HTH Kitchen DIY 2021).
บริษัทฯ ขอสงวนการเปลี่ยนแปลงรายละเอียดโดยไม่ได้มีการแจ้งล่วงหน้า (HTH Kitchen DIY 2564).

METAL BOX SYSTEM

กล่องลิ้นชักสำเร็จรูป Metal Box



Features

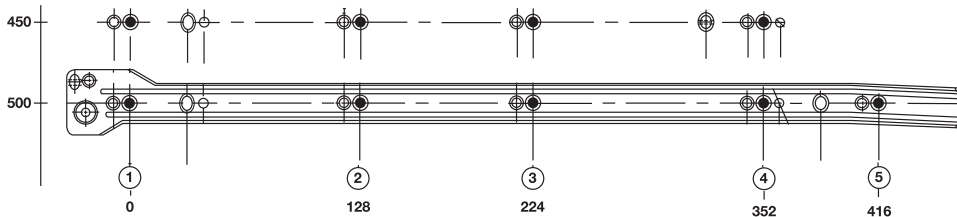
- Area of application: For drawer runners
- Material: Steel
- Finish: Plastic coated
- Version: With roller runner
- Front adjustable facility: Two dimensions
- Fitting to side panel: Screw fixing

คุณสมบัติ

- ลักษณะการใช้งาน: สำหรับรางลิ้นชัก
- วัสดุ: เหล็ก
- เคลือบผิว: เคลือบสีพลาสติก
- รูปแบบ: รางลูกกลิ้ง
- การปรับด้านหน้า: 2 มิติ
- การติดตั้งเข้ากับแผงข้างผนัง: ติดตั้งด้วยสกรู

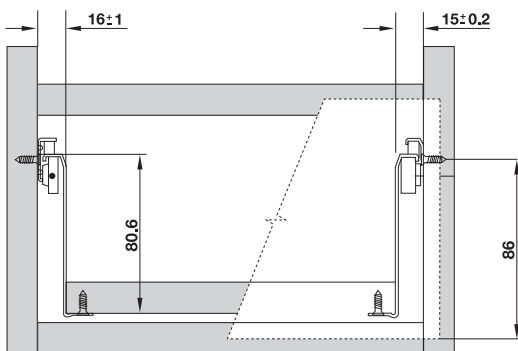
Drilling dimension

ระยะรูเจาะ



Front installation dimensions

ขนาดการติดตั้งด้านหน้า



Load capacity kg รับน้ำหนัก กก.	Normal height mm ความสูงราง มม.	Normal length mm ความยาวราง มม.	Colour สี	Cat. No. รหัสสินค้า
30	86	450	White, RAL 9010	495.48.750
			สีขาว RAL 9010	
	500	450	Silver, RAL 9010	495.48.760
			สีเงิน RAL 9010	
500	86	450	White, RAL 9010	495.48.751
			สีขาว RAL 9010	
500	86	450	Silver, RAL 9010	495.48.761
			สีเงิน RAL 9010	

Packing: 1 set
ขนาดบรรจุ: 1 ชุด



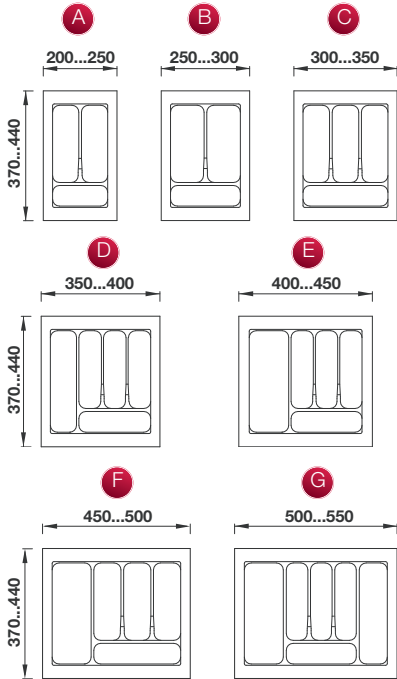
We reserve the right to alter specifications without notice (HTH Kitchen DIY 2021).
บริษัทฯ ขอสงวนการเปลี่ยนแปลงรายละเอียดโดยไม่มีแจ้งล่วงหน้า (HTH Kitchen DIY 2564).



We reserve the right to alter specifications without notice (HTH Kitchen DIY 2021).
บริษัทฯ ขอสงวนการเปลี่ยนแปลงรายละเอียดโดยไม่ได้มีการแจ้งล่วงหน้า (HTH Kitchen DIY 2564).

CUTLERY INSERT

ถาดเครื่องครัว



Features

- Material: Polypropylene
- Colour: White grained
- Version: With wide edge for cutting to exact drawer size
- For carcass depth: 500 mm
- Height: 50 mm
- Material thickness: 2.5 mm

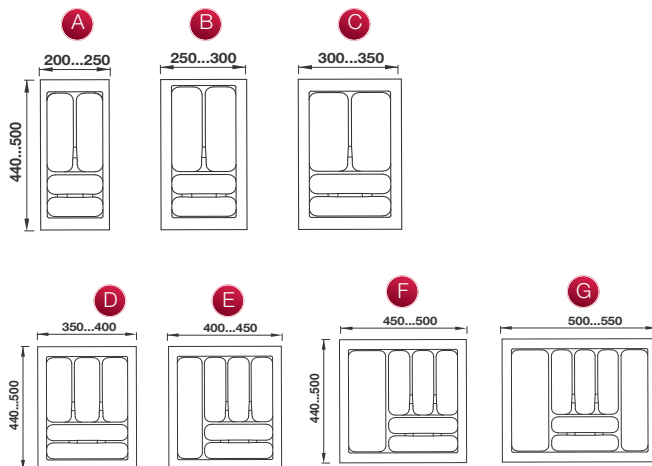
คุณสมบัติ

- วัสดุ: โพลีโพรไพลีน
- สี: สีขาว
- รูปแบบ: พร้อมขอบกว้างสำหรับตัด เพื่อให้ได้ขนาดกั้นลิ้นชัก
- ความลึกของตู้: 500 มม.
- ความสูง: 50 มม.
- ความหนาของวัสดุ: 2.5 มม.



No. ลำดับ	For carcass width mm สำหรับตู้กว้าง มม.	Tray width mm ความกว้างถาด มม.	Cat.No. รหัสสินค้า
A	300	250	495.42.331
B	350	300	495.42.332
C	400	350	495.42.333
D	450	400	495.42.334
E	500	450	495.42.335
F	550	500	495.42.336
G	600	550	495.42.337

Packing: 1 pc.
ขนาดบรรจุ: 1 ชิ้น



Features

- Material: Polypropylene
- Colour: White grained
- Version: With wide edge for cutting to exact drawer size
- For carcass depth: 600 mm
- Height: 50 mm
- Material thickness: 2.5 mm

คุณสมบัติ

- วัสดุ: โพลีโพรไพลีน
- สี: สีขาว
- รูปแบบ: พร้อมขอบกว้างสำหรับตัด เพื่อให้ได้ขนาดกั้นลิ้นชัก
- ความลึกของตู้: 600 มม.
- ความสูง: 50 มม.
- ความหนาของวัสดุ: 2.5 มม.

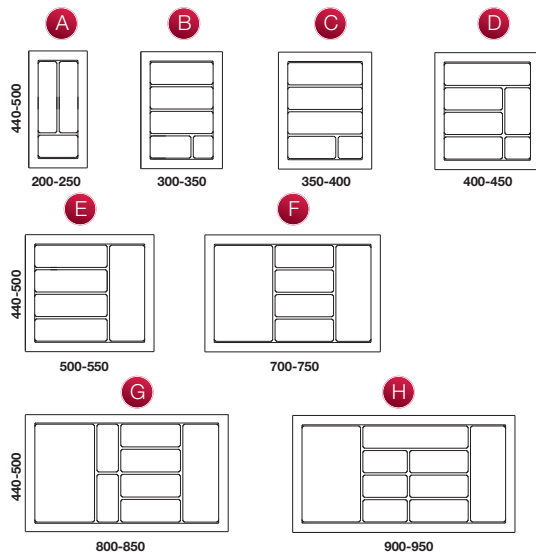


No. ลำดับ	For carcass width mm สำหรับตู้กว้าง มม.	Tray width mm ความกว้างถาด มม.	Cat.No. รหัสสินค้า
A	300	250	495.42.321
B	350	300	495.42.322
C	400	350	495.42.323
D	450	400	495.42.324
E	500	450	495.42.325
F	550	500	495.42.326
G	600	550	495.42.327

Packing: 1 pc.
ขนาดบรรจุ: 1 ชิ้น

CUTLERY INSERT

ถาดเครื่องครัว



Features

- Material: Plastic (deep-drawn)
- Colour: White grained or silver-grey coated
- For cabinet depth: 600 mm
- Height: 50 mm
- Nominal drawer length: 500 mm
- Material thickness: 2.5 mm (original material)

คุณสมบัติ

- วัสดุ: พลาสติก (แบบคว้าน)
- สี: สีขาวหรือสีเทาเงิน
- สำหรับตู้ลึก: 600 มม.
- ความสูง: 50 มม.
- ความยาวรวมของรางลิ้นชัก: 500 มม.
- ความหนาของวัสดุ: 2.5 มม.



No. ลำดับ	For cabinet width mm สำหรับตู้กว้าง มม.	Tray width mm ความกว้างถาด มม.	White grained สีขาว
A	300	250	495.42.381
B	400	350	495.42.343
C	450	400	495.42.344
D	500	450	495.42.345
E	600	550	495.42.347
F	800	750	495.42.388
G	900	850	495.42.348
H	1000	950	495.42.389

Packing: 1 pc.
ขนาดบรรจุ: 1 ชิ้น

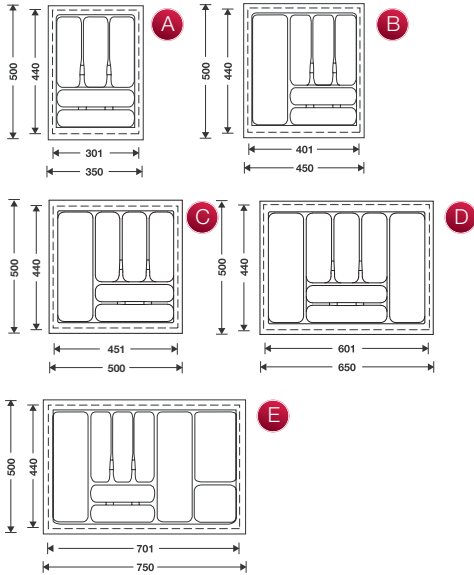


No. ลำดับ	For cabinet width mm สำหรับตู้กว้าง มม.	Tray width mm ความกว้างถาด มม.	Silver-grey coated สีเทาเงิน
A	300	250	495.42.371
B	400	350	495.42.373
C	450	400	495.42.374
D	500	450	495.42.315
E	600	550	495.42.317
F	800	750	495.42.318
G	900	850	495.42.378
H	1000	950	495.42.319

Packing: 1 pc.
ขนาดบรรจุ: 1 ชิ้น

CUTLERY INSERT

ถาดเครื่องครัว



Features

- Material: Plastic
- Finish: Aluminium silver
- Version: With wide edge for cutting to exact drawer size
- For carcase depth: Max. 600 mm
- Height: 50 mm
- Material thickness: 2.5 mm

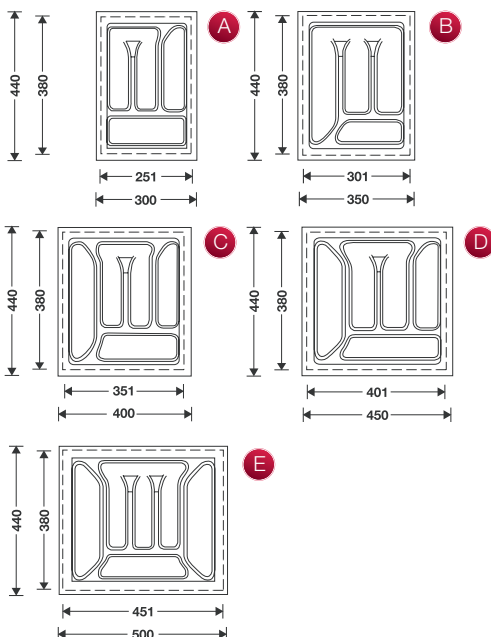
คุณสมบัติ

- วัสดุ: พลาสติก
- สี: สีเงินอะลูมิเนียม
- รูปแบบ: พร้อมขอบกว้างสำหรับตัด เพื่อให้ได้ขนาดกั้นลิ้นชัก
- ความลึกของตู้: สูงสุด 600 มม.
- ความสูง: 50 มม.
- ความหนาของวัสดุ: 2.5 มม.



No. ลำดับ	For cabinet width mm สำหรับตู้กว้าง มม.	Tray width mm ความกว้างถาด มม.	Cat.No. รหัสสินค้า
A	400	350	495.42.303
B	500	450	495.42.305
C	550	500	495.42.306
D	700	650	495.42.307
E	800	750	495.42.308

Packing: 1 pc.
ขนาดบรรจุ: 1 ชิ้น



Features

- Material: Polypropylene
- Colour: White grained
- Version: With wide edge for cutting to exact drawer size
- For carcase depth: 600 mm
- Height: 50 mm
- Material thickness: 2.5 mm

คุณสมบัติ

- วัสดุ: โพลีโพรไพลีน
- สี: สีขาว
- รูปแบบ: พร้อมขอบกว้างสำหรับตัด เพื่อให้ได้ขนาดกั้นลิ้นชัก
- ความลึกของตู้: สูงสุด 600 มม.
- ความสูง: 50 มม.
- ความหนาของวัสดุ: 2.5 มม.

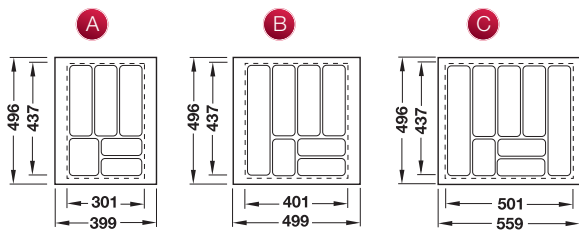


No. ลำดับ	For cabinet width mm สำหรับตู้กว้าง มม.	Tray width mm ความกว้างถาด มม.	Cat.No. รหัสสินค้า
A	350	300	495.42.352
B	400	350	495.42.353
C	450	400	495.42.354
D	500	450	495.42.355
E	550	500	495.42.356

Packing: 1 pc.
ขนาดบรรจุ: 1 ชิ้น

CUTLERY INSERT

ถาดเครื่องครัว



Features

- Material: Plastic (injection moulded)
- Colour: White
- Version: Deep-drawn from panel material, with wide edge for cutting to exact drawer size
- For carcass depth: Max. 600 mm
- Height: 50 mm
- Material thickness: 2.5 mm

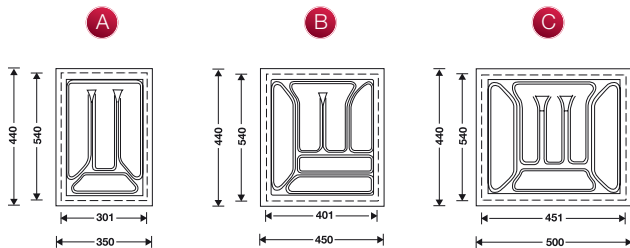
คุณสมบัติ

- วัสดุ: พลาสติก (แบบหล่อแม่พิมพ์)
- สี: สีขาว
- รูปแบบ: พร้อมขอบกว้างสำหรับตัด เพื่อให้ได้ขนาดกับลิ้นชัก
- ความลึกของตู้: สูงสุด 600 มม.
- ความสูง: 50 มม.
- ความหนาของวัสดุ: 2.5 มม.



No. ลำดับ	For cabinet width mm สำหรับตู้กว้าง มม.	Tray width mm ความกว้างถาด มม.	White grained สีขาว
A	400-450	400	495.42.392
B	500-550	500	495.42.390
C	600	560	495.42.391

Packing: 1 pc.
ขนาดบรรจุ: 1 ชิ้น



Features

- Material: Plastic
- Colour: White
- Version: Deep-drawn from panel material, with wide edge for cutting to exact drawer size
- For carcass depth: Max. 600 mm
- Height: 50 mm
- Material thickness: 2.5 mm

คุณสมบัติ

- วัสดุ: พลาสติก
- สี: สีขาว
- รูปแบบ: พร้อมขอบกว้างสำหรับตัด เพื่อให้ได้ขนาดกับลิ้นชัก
- ความลึกของตู้: สูงสุด 600 มม.
- ความสูง: 50 มม.
- ความหนาของวัสดุ: 2.5 มม.



No. ลำดับ	For cabinet width mm สำหรับตู้กว้าง มม.	Tray width mm ความกว้างถาด มม.	Cat.No. รหัสสินค้า
A	400	350	495.42.363
B	500	450	495.42.365
C	550	500	495.42.366

Packing: 1 pc.
ขนาดบรรจุ: 1 ชิ้น

We reserve the right to alter specifications without notice (HTH Kitchen DIY 2021). บริษัทฯ ขอสงวนการเปลี่ยนแปลงรายละเอียดโดยไม่แจ้งล่วงหน้า (HTH Kitchen DIY 2564).

ANTI-SLIDE SHEET

แผ่นรองกันลื่น



White
สีขาว



Light grey
สีเทาอ่อน

Features

- Material: Rubber
- Thickness: 1.5 mm
- Area of application: For lining the bottom of the drawer

คุณสมบัติ

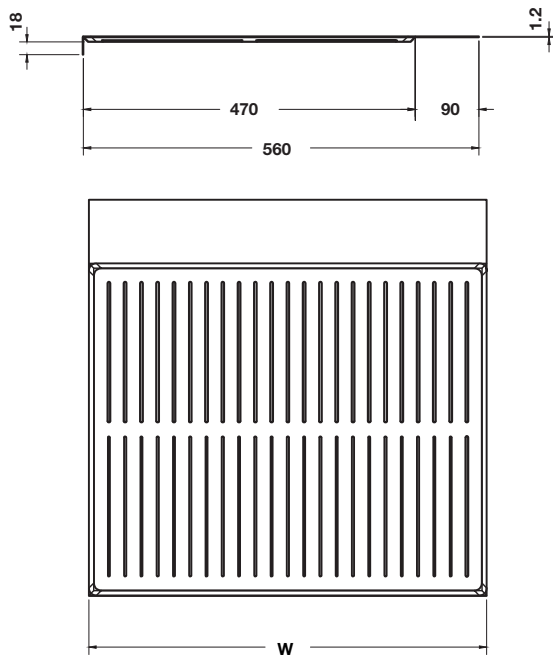
- วัสดุ: ยาง
- ความหนา: 1.5 มม.
- ลักษณะการใช้งาน: สำหรับวางที่พื้นลิ้นชัก

Colour สี	Dim. (WxD) mm ขนาด (กxล) มม.	Cat.No. รหัสสินค้า
Light grey สีเทาอ่อน	800x500	485.04.550
White สีขาว	1,200x500	485.04.551
White สีขาว	800x500	485.04.560
Light grey สีเทาอ่อน	1,200x500	485.04.561

Packing: 1 pc.
ขนาดบรรจุ: 1 ชิ้น

UNDERSINK LINERS

แผ่นกันน้ำหยดใต้อ่างล้างจาน



Features

- Material: Plastic
- Colour: Grey
- Installation depth: 560 mm
- Material thickness: 1.2 mm
- For protection of under sink cabinet against damage caused by a water leak
- With lip to cover front edge cabinet
- Can be cut to length

คุณสมบัติ

- วัสดุ: พลาสติก
- สี: สีเทา
- ความลึกภายในตู้ไม่เกิน: 560 มม.
- ความหนาวัสดุ: 1.2 มม.
- เพื่อป้องกันความเสียหายของพื้นตู้ กรณีน้ำรั่วจากใต้อ่างล้างจาน
- มีขอบพลาสติกป้องกันขอบไม้ด้านหน้าตู้
- สามารถตัดได้

For 16 mm side panel cabinet thickness

สำหรับความหนาแผงข้างตู้ 16 มม.



Cabinet width mm สำหรับตู้กว้าง มม.	Dim. (WxDxH) mm ขนาด (กxลxส) มม.	Cat.No. รหัสสินค้า
400	367x560x25	485.04.571
500	467x560x25	485.04.573
600	567x560x25	485.04.575
800	767x560x25	485.04.577
900	867x560x25	485.04.579
1,000	967x560x25	485.04.581
1,200	1,167x560x25	485.04.583

Packing: 1 pc.
ขนาดบรรจุ: 1 ชิ้น

For 19 mm side panel cabinet thickness

สำหรับความหนาแผงข้างตู้ 19 มม.

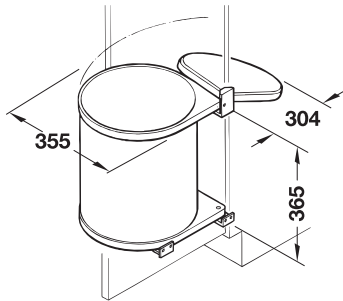


Cabinet width mm สำหรับตู้กว้าง มม.	Dim. (WxDxH) mm ขนาด (กxลxส) มม.	Cat.No. รหัสสินค้า
400	361x560x25	485.04.570
500	461x560x25	485.04.572
600	561x560x25	485.04.574
800	761x560x25	485.04.576
900	861x560x25	485.04.578
1,000	961x560x25	485.04.580
1,200	1,161x560x25	485.04.582

Packing: 1 pc.
ขนาดบรรจุ: 1 ชิ้น

SINGLE WASTE BIN, CAPACITY 15 LITRES

ถังขยะเดี่ยว ความจุ 15 ลิตร



Features

- Carcase width: Min. 400 mm)
- Version: For left and right hand use
- Installation: Screw fixing to side panel

คุณสมบัติ

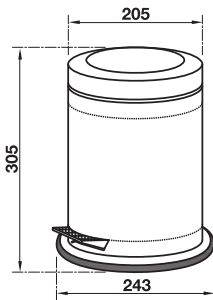
- ความกว้างของตู้: อย่างน้อย 400 มม.
- รูปแบบ: ใช้ได้ทั้งซ้ายและขวา
- การติดตั้ง: ติดตั้งด้วยสกรูที่แผงข้างและประตูตู้



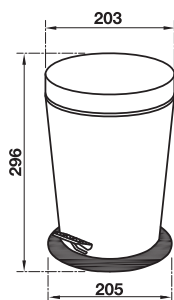
Material วัสดุ	Cat.No. รหัสสินค้า
Steel housing plastic coated white, plastic bin light grey, plastic lid white ตัวถังด้านนอกเหล็กเคลือบพลาสติกสีขาว ตัวถังด้านในพลาสติกสีเทาอ่อน ฝาปิดพลาสติกสีขาว	495.43.060
Stainless steel housing, plastic bin light grey, plastic lid white ตัวถังด้านนอกสแตนเลสสี ตัวถังด้านในพลาสติกสีเทาอ่อน ฝาปิดพลาสติกสีขาว	495.43.071

STEP WASTE BINS, CAPACITY 5 LITRES

ถังขยะแบบเหยียบ ความจุ 5 ลิตร



Material วัสดุ	Cat.No. รหัสสินค้า
Steel housing and lid, stainless coloured Plastic bin black ตัวถังด้านนอกและฝาปิด เหล็ก, สีสแตนเลสเงา ตัวถังด้านในพลาสติกสีดำ	495.43.067

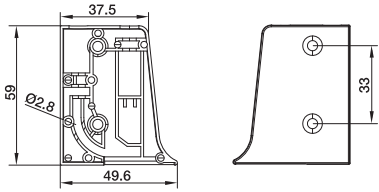
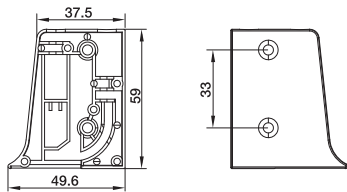


Material วัสดุ	Cat.No. รหัสสินค้า
Steel housing and lid, stainless coloured Plastic bin black ตัวถังด้านนอกและฝาปิด เหล็ก, สีสแตนเลสเงา ตัวถังด้านในพลาสติกสีดำ	495.43.069

We reserve the right to alter specifications without notice (HTH Kitchen DIY 2021).
บริษัทฯ ขอสงวนการเปลี่ยนแปลงรายละเอียดโดยไม่มีการแจ้งล่วงหน้า (HTH Kitchen DIY 2564).

CABINET HANGER

อุปกรณ์แขวนตู้



Features

- Adjustable with screwdriver
- Installation: Screw fixing

คุณสมบัติ

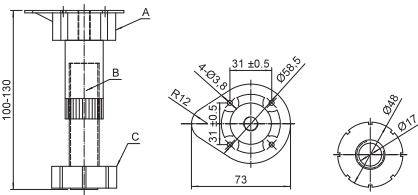
- ปรับระดับได้โดยไขควง
- การติดตั้ง: ติดตั้งด้วยสกรู

Finish สี	Kg กก/กก.	Pack unit/Pcs ขนาดบรรจุ/ชิ้น	Cat.No รหัสสินค้า
Steel, Plastic/White เหล็ก, พลาสติก/สีขาว	√ 60	1	482.04.307
Steel, Plastic/Brown เหล็ก, พลาสติก/สีน้ำตาล	√ 60		482.04.308

Packing: 1 set.
ขนาดบรรจุ: 1 ชุด

ADJUSTABLE PLINTH FOR CABINETS

ขารองเฟอร์นิเจอร์แบบปรับ



Features

- Material: Plastic black (polypropylene)
- Version: Adjustable
- Installation: Screw fixing
- Height range: 100–130 mm
- Max. load capacity: 150 kg/4 pcs

คุณสมบัติ

- วัสดุ: พลาสติกสีดำ (polypropylene)
- รูปแบบ: แบบปรับระดับได้
- การติดตั้ง: สำหรับติดตั้งด้วยสกรู
- ระบุปรับความสูง: 100-130 มม.
- รับน้ำหนักสูงสุด: 150 กก/4 ขา



Height mm ความสูง มม.	Cat.No รหัสสินค้า
100-130	486.80.333

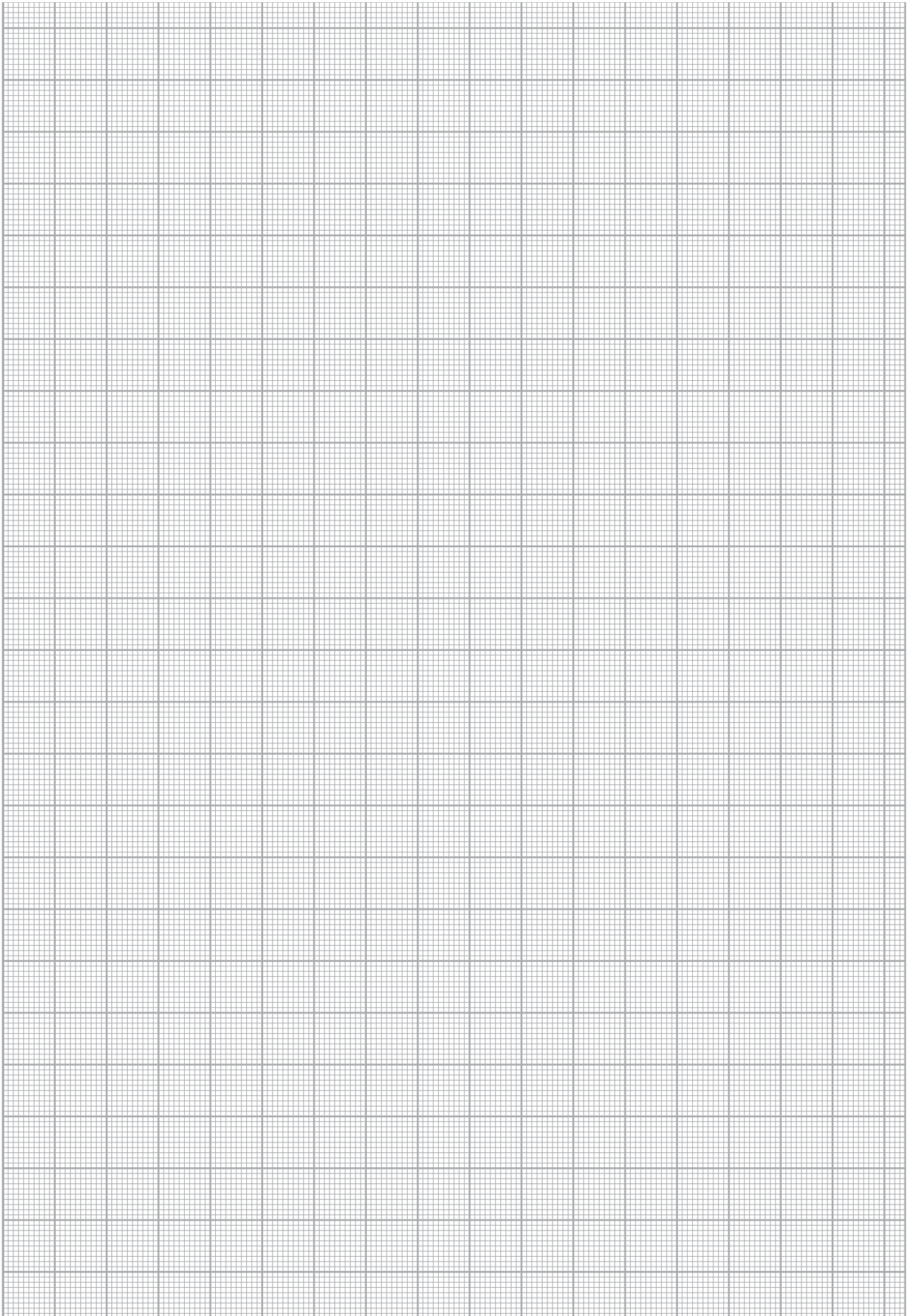
Packing: 1 set.
ขนาดบรรจุ: 1 ชุด

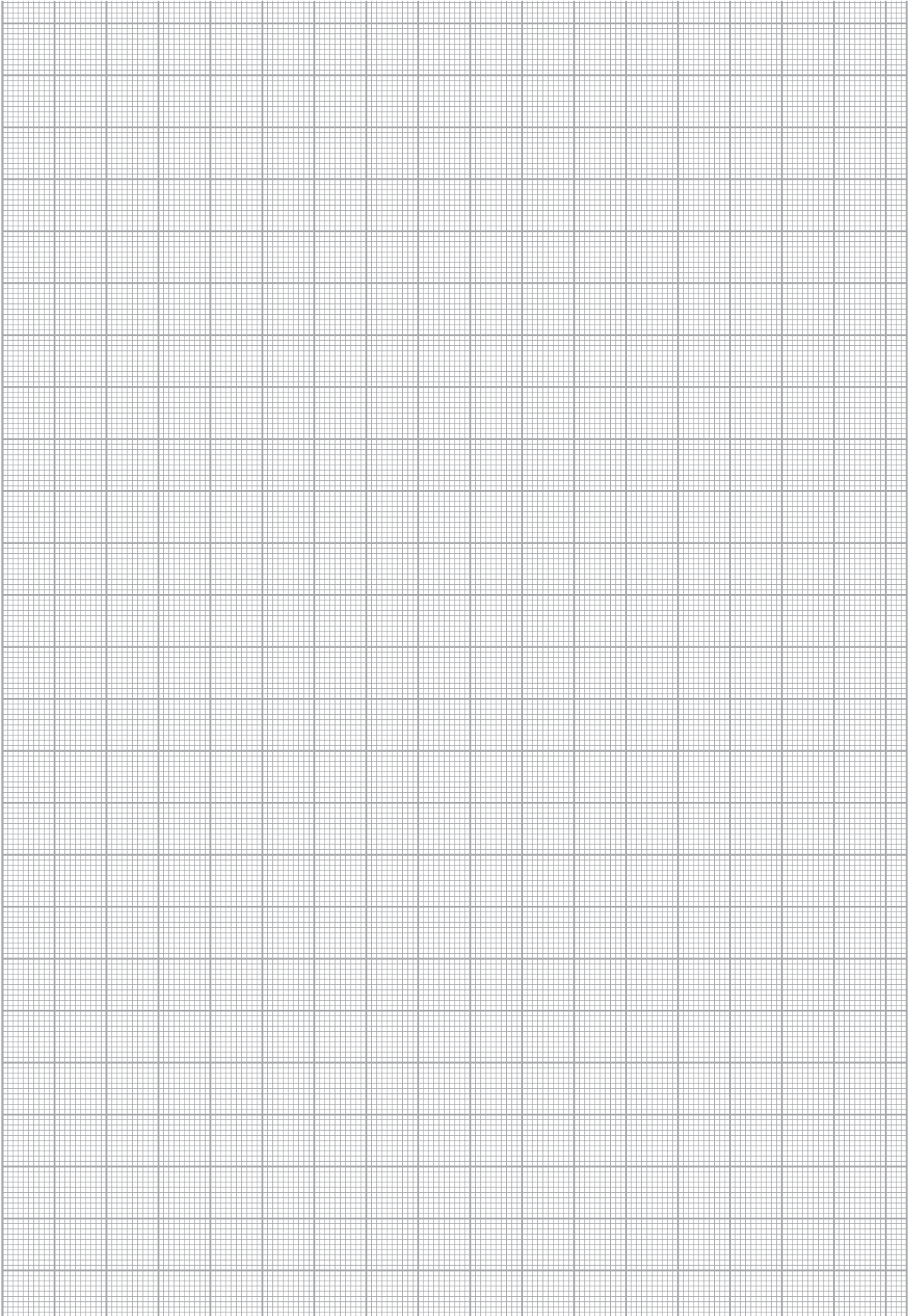


KITCHEN ORGANIZATION

We reserve the right to alter specifications without notice (HTH Kitchen DIY 2021).
บริษัทฯ ขอสงวนการเปลี่ยนแปลงรายละเอียดโดยไม่มีการแจ้งล่วงหน้า (HTH Kitchen DIY 2564).

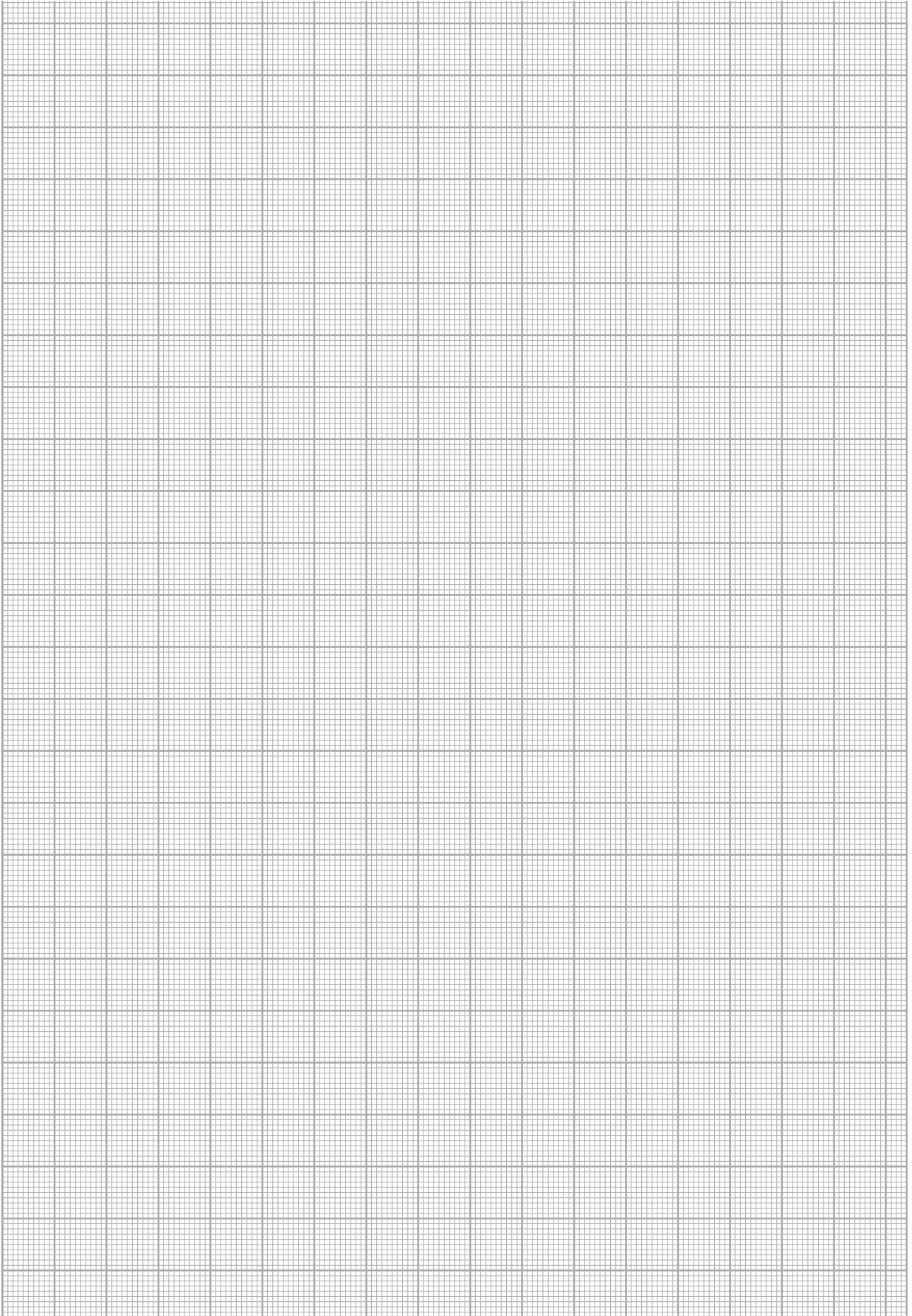
We reserve the right to alter specifications without notice (HTH Kitchen DIY 2021).
บริษัทฯ ขอสงวนการเปลี่ยนแปลงรายละเอียดโดยไม่ได้มีการแจ้งล่วงหน้า (HTH Kitchen DIY 2564).

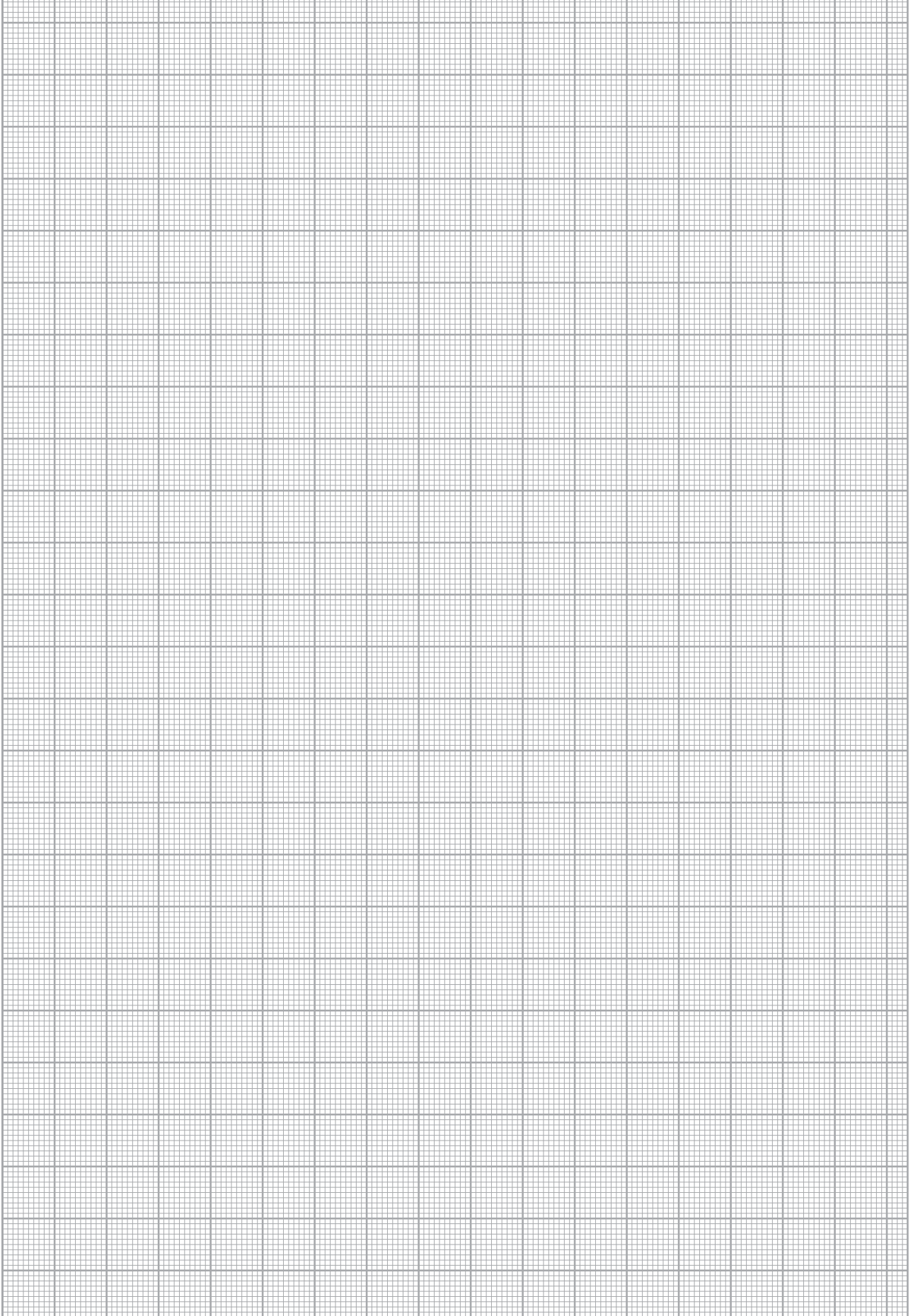




We reserve the right to alter specifications without notice (HTH Kitchen DIY 2021).
บริษัทฯ ขอสงวนการเปลี่ยนแปลงรายละเอียดโดยไม่แจ้งล่วงหน้า (HTH Kitchen DIY 2564).

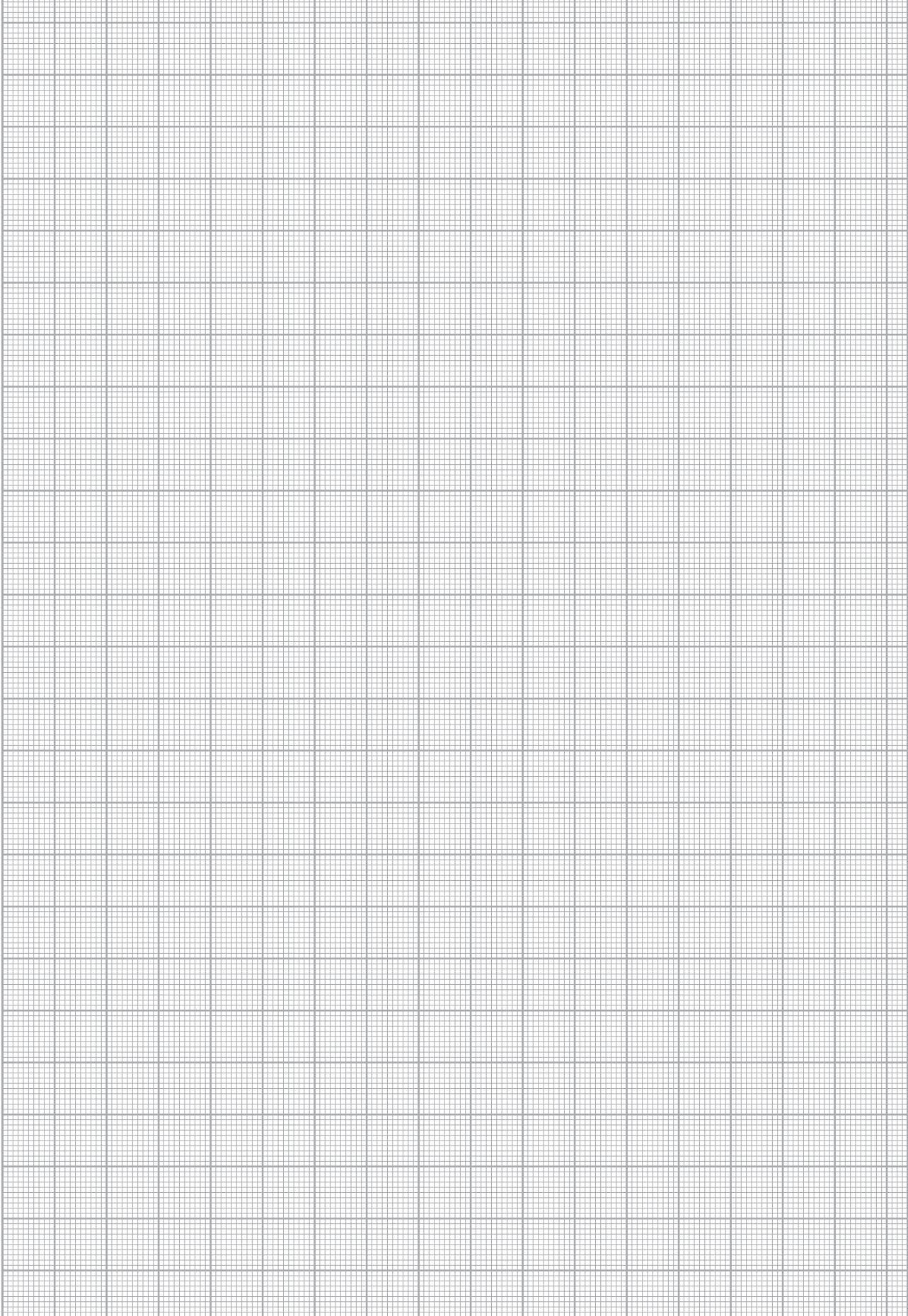
We reserve the right to alter specifications without notice (HTH Kitchen DIY 2021).
บริษัทฯ ขอสงวนการเปลี่ยนแปลงรายละเอียดโดยไม่ได้มีการแจ้งล่วงหน้า (HTH Kitchen DIY 2564).

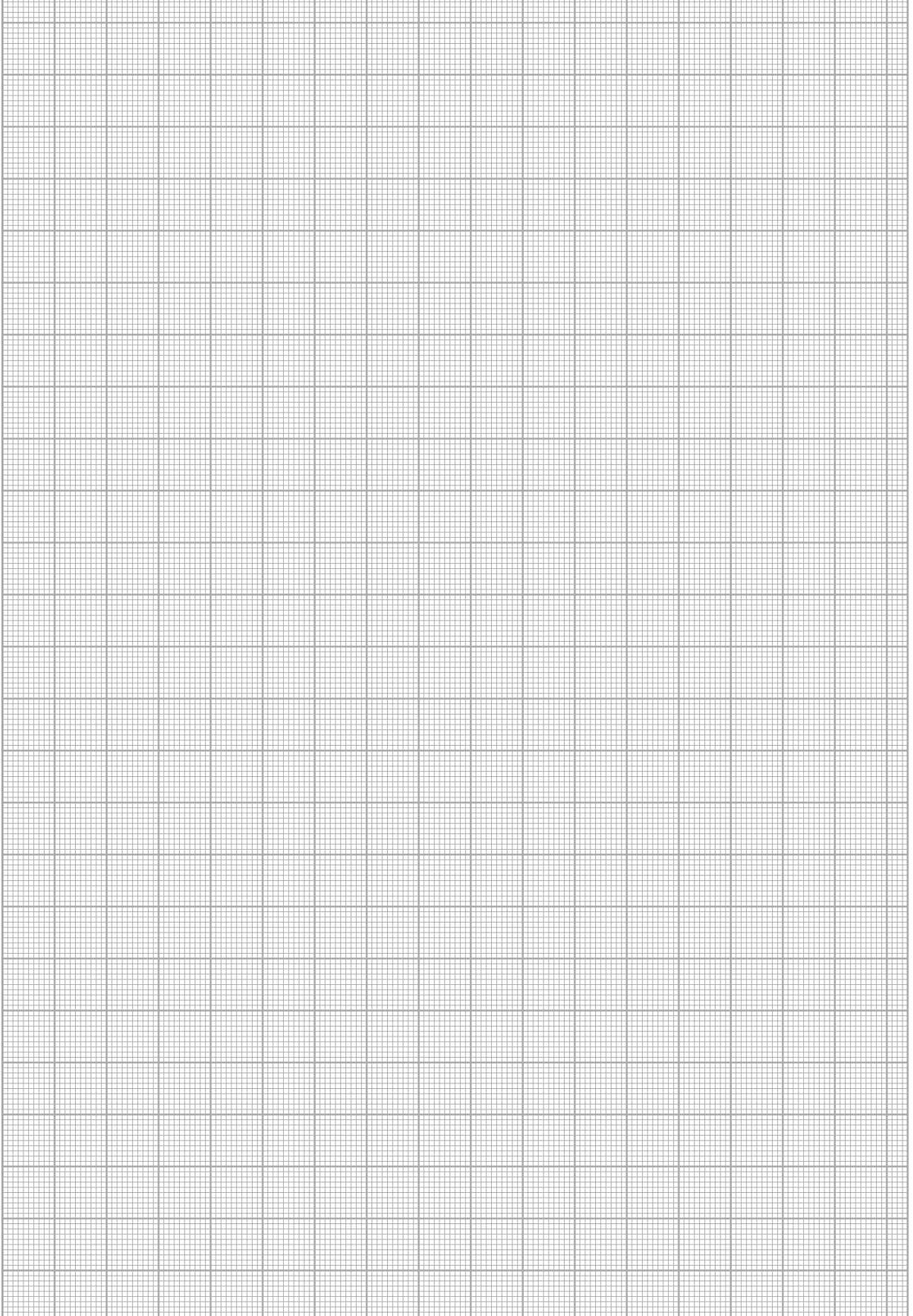




We reserve the right to alter specifications without notice (HTH Kitchen DIY 2021).
บริษัทฯ ขอสงวนการเปลี่ยนแปลงรายละเอียดโดยไม่แจ้งล่วงหน้า (HTH Kitchen DIY 2564).

We reserve the right to alter specifications without notice (HTH Kitchen DIY 2021).
บริษัทฯ ขอสงวนการเปลี่ยนแปลงรายละเอียดโดยไม่ได้มีการแจ้งล่วงหน้า (HTH Kitchen DIY 2564).





We reserve the right to alter specifications without notice (HTH Kitchen DIY 2021).
บริษัทฯ ขอสงวนการเปลี่ยนแปลงรายละเอียดโดยไม่แจ้งล่วงหน้า (HTH Kitchen DIY 2564).

Imprint

This brochure is only intended for use by the recipient.
It remains in all respects the property of Häfele.

Reproductions of this catalogue in whole or in part, the copying or imitation of any illustrations and the imitation of the layout are strictly prohibited.

The technical descriptions and dimensions in this catalogue, also those with the photographs and drawings, are not binding. We reserve the right to make design improvements. All dimensions in mm, unless stated otherwise.

We bear no liability for any misprints or other errors that might occur in the production of the catalogue.

All deliveries are made pursuant to Häfele's sales conditions.

June 2021

© Copyright by Häfele (Thailand) Limited

All rights reserved

Printed in Thailand

สงวนลิขสิทธิ์

แคตตาล็อกเล่มนี้สงวนลิขสิทธิ์ในการใช้เป็นผู้เลือกซื้อผลิตภัณฑ์เท่านั้น และถือเป็นสมบัติของบริษัทเฮเฟิลโดยสมบูรณ์

การผลิตลอกเลียนแบบทั้งหมดหรือส่วนหนึ่งส่วนใด รวมทั้งการลอกเลียนแบบภาพหรือรูปแบบการจัดวางถือเป็นการละเมิดลิขสิทธิ์

คำบรรยายทางเทคนิคและขนาดของผลิตภัณฑ์ รวมถึงภาพและแบบร่างที่ปรากฏภายในไม่ถึงเป็นข้อผูกมัดทางกฎหมายแต่อย่างใด ทางบริษัทฯ ขอสงวนสิทธิ์ในการปรับเปลี่ยนงานออกแบบในภายหลัง ขนาดของผลิตภัณฑ์ทั้งหมดมีหน่วยเป็นมิลลิเมตร ยกเว้นในกรณีที่จะระบุเป็นหน่วยอื่น

ทั้งนี้ทางบริษัทฯ จะไม่รับผิดชอบต่อความผิดพลาดใดๆ ที่อาจเกิดขึ้นระหว่างขั้นตอนการผลิตแคตตาล็อก

การจัดส่งสินค้าจะเป็นไปตามเงื่อนไขการขายที่ระบุโดยบริษัทเฮเฟิล

มิถุนายน 2564

ลิขสิทธิ์ของบริษัท เฮเฟิล (ประเทศไทย) จำกัด

สงวนลิขสิทธิ์

พิมพ์ที่ประเทศไทย

 Häfele Thailand

 hafelethailand

 hafelethailand

 hafelethailand

 hafelethailand



*New products,
latest information
and regular promotions!*

www.hafele.com

www.hafelethailand.com



*Contact our sales department
for detailed information!*

info@hafele.co.th



*Online Shop:
24 hours - Exclusive & Easy!*

www.hafelehome.co.th

Häfele (Thailand) Limited

Häfele Design Studio (Bangkok)

57 Soi Sukhumvit 64, Sukhumvit Rd.,
Phrakanong Tai, Phrakanong,
Bangkok 10260
Telephone: (02) 768-7171

Häfele Design Studio (Pattaya)

Opposite Outlet Mall, 140/89 Moo 11,
Nongprue, Banglamung,
Chonburi 20150
Telephone: (038) 332-485-8

Häfele Design Studio (Hua Hin)

15/84 Hua Hin 29,
Petchkasem Rd., Hua Hin,
Prachubkirkhan 77110
Telephone: (032) 547-704

Häfele Design Center (Phuket)

Opposite Big C, 81 Moo 5,
Chalermprakiet Ror-9 Rd.,
Vichit, Muang, Phuket 83000
Telephone: (076) 304-460

Häfele Design Studio (Chiang Mai)

498 Chiang Mai-Lampang Road
Thasala, Muang Chiang Mai,
Chiang Mai 50000
Telephone: (053) 240-300



HÄFELE
Official Regional Partner