

CHAPTER

02

Drawers & Drawer Inserts รางลิ้นชักและถาดใส่ของในลิ้นชัก



Matrix Box P (Push-to-open with soft-close)

ชุดอุปกรณ์รางลิ้นชัก Matrix Box P (แบบกดกระดิ่งพร้อมระบบปิดแบบนุ่มนวล)



2



Drawer/pull-out for door front fixing

รางลิ้นชัก/สามารถดึงออกมาเพื่อปรับแต่งหน้าได้



Internal drawer/internal pull-out

รางลิ้นชักด้านใน/สามารถดึงออกได้

Matrix Box P, the modular drawer system, opens up new design opportunities for kitchens, living rooms, offices, bathrooms, laboratories and stores. Robust, contemporary and easy to install.

ระบบรางลิ้นชัก Matrix Box P มีการสร้างสรรค์รูปแบบใหม่ๆ สำหรับห้องครัว ห้องนั่งเล่น ห้องน้ำ ห้องทดลอง และร้านค้า ซึ่งมีความแข็งแรงติดตั้งง่าย และมีประสิทธิภาพ

- Appealing trend colours
- Streamline design
- Vertically running inner drawer side 90°
- Fine adjustment from above

- สีสันดึงดูดใจ
- รูปแบบใหม่
- แผงข้างลิ้นชักภายในตั้งฉาก 90°
- ปรับเปลี่ยนได้ง่ายจากด้านบน

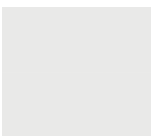


- Material: Steel
- Finish: Cabinet runner galvanized
- Drawer sides: In 5 colours
- Type of pull-out: Full extension with integrated soft-closing and self-closing mechanism or with Push-to-open incl. soft-close mechanism, progressive roller for smooth running action.n

- วัสดุ: เหล็ก
- สี: รางลิ้นชักสีกล้าวไนซ์
- แผงข้างลิ้นชัก: มีให้เลือก 5 สี
- รูปแบบ: รางลิ้นชักแบบสองตอน พร้อมระบบปิดแบบนุ่มนวลและระบบปิดแบบอัตโนมัติ หรือพร้อมระบบกดกระดิ่งและระบบปิดแบบนุ่มนวล พร้อมทั้งลูกล้อแบบใหม่ซึ่งเพิ่มความนุ่มนวลในขณะที่ใช้งาน

5 colours for drawer side panels available

แผงข้างรางลิ้นชักมีให้เลือกทั้งหมด 5 สี



White
สีขาว



Metallic anthracite
สีแอนทราไซต์เมทัลลิก



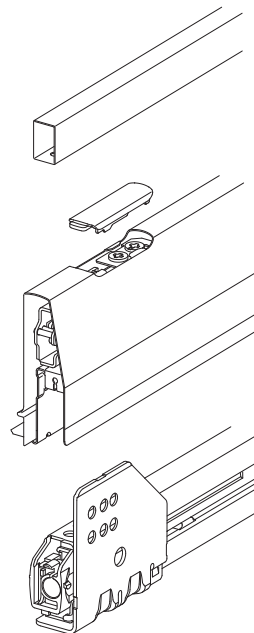
Grey
สีเทา



Metallic bronze brown
สีบรอนซ์น้ำตาลเมทัลลิก



Metallic silver
สีเงินเมทัลลิก



Product features

คุณสมบัติของผลิตภัณฑ์

Full extension with integrated soft-closing and self-closing mechanism

The drawer opens manually by pulling. When the drawer closes it will be braked smoothly by the soft-closing function. This soft-closing mechanism is directly integrated into the drawer runner, for an automatic and silent closing until the final position.

Full extension with Push-to-open incl. soft-close

The drawer opens automatically by a gentle tap anywhere onto the handle-free front panel. This function makes an effortless opening of wide pull-outs possible too.

Progressive roller for smooth running action

Both versions are full extension with progressive rollers, which guarantees of smooth running as well if the drawers are heavy loaded.

รางลิ้นชักแบบสองตอนพร้อมระบบปิดแบบนุ่มนวลและระบบปิดอัตโนมัติ

การเปิดลิ้นชักจะเป็นการเปิดโดยการดึงและเมื่อปิดลิ้นชัก ลิ้นชักจะหยุดโดยอุปกรณ์ปิดแบบนุ่มนวลที่ติดตั้งในรางลิ้นชัก และลิ้นชักจะถูกดึงปิดแบบอัตโนมัติจนถึงตำแหน่งการปิดสุดท้ายด้วยความเงียบ

รางลิ้นชักแบบสองตอนพร้อมระบบกดกระดิ่งและระบบปิดแบบนุ่มนวล

การเปิดลิ้นชักจะเปิดแบบอัตโนมัติโดยการแตะเบาๆที่แผงหน้าบานตู้ ซึ่งฟังก์ชันนี้สามารถใช้งานได้ง่ายกับลิ้นชักกว้าง

มีการพัฒนาลูกล้อแบบใหม่เพื่อความนุ่มนวลในขณะใช้งาน

รางลิ้นชักแบบสองตอนทั้งสองแบบมีการพัฒนาการทำงานของลูกล้อ ซึ่งรับประกันความลื่นไหลแม้ว่าลิ้นชักจะมีน้ำหนักมาก

Universal use

การใช้งานที่หลากหลาย



With the motto "LET LIFE COME TO YOU", Matrix Box P offers a contemporary, universally deployable drawer runner system whose modularity is transformable in any area, usable in kitchens, bathrooms, living areas as well as in laboratories, offices, and stores. Customers will feel with it comfortable and well equipped.

ดังคำกล่าวที่ว่า "นำชีวิตชีวาเข้าสู่คุณ" ซึ่งรางลิ้นชัก Matrix Box P นำเสนอ ลิ้นชักในรูปแบบร่วมสมัย สามารถปรับเปลี่ยนระบบแผงข้างรางลิ้นชัก ได้หลากหลายรูปแบบ อีกทั้งยังสามารถปรับเปลี่ยนไปใช้ในพื้นที่ต่างๆได้ ไม่ว่าจะเป็นห้องครัว ห้องน้ำ ห้องนั่งเล่น ห้องทดลอง สำนักงานร้านค้า เพื่อให้ลูกค้าได้รู้สึกถึงความครบครันของผลิตภัณฑ์อีกด้วย

Simple and easy installation

การติดตั้งที่มีประสิทธิภาพ



The Matrix Box P can be assembled easily and functionally thanks to its well-thought-out basic structure. Rational and functional manufacture is possible due to the identical cut width for the base and rear panels. The pre-mounted rear panel bracket allows a quick and easy installation of the Matrix Box P drawer. To simplify the installation the front panel assembly, as well as the adjustment from above, is without tools possible.

ระบบรางลิ้นชัก Matrix Box P สามารถประกอบและติดตั้งได้ง่ายและรวดเร็ว ด้วยโครงสร้างพื้นฐานที่ดี มีการผลิตและการทำงานที่มีประสิทธิภาพ เนื่องจากมีการต่อความกว้างของแผงล่างและแผงหลังเท่ากัน จึงทำให้รางลิ้นชักสามารถติดตั้งได้ง่ายและรวดเร็ว อีกทั้งไม่ต้องใช้เครื่องมือใดๆ ในการติดตั้งหรือปรับหน้าบาน

Handle-free drawer fronts & customizable drawer interior

หน้าบานแบบไร้มือจับและการปรับแต่งภายในลิ้นชัก

2



With the Push-To-Open Soft Close mechanism, no handles are required. A pure, sleek and minimalist design of the kitchen fronts is possible. Because of the Push-to-open and the soft-close function aren't handles required. This makes a pure, sleek, and minimalistic design of kitchen fronts possible. The modularity of Matrix Box P offers countless design and customization options. The wide color and finish concept includes 3 new trend colors and is a real stunner. It features a modern and streamlined design that has been consistently implemented in the drawers/pull-outs for door front fixing and the internal drawers/internal pull-outs. This impression reinforces the contemporary design and elegant straight-edged railing. Rounded off with the panel holder for drawers/pull-outs for door front fixing, any drawer side can undergo further customization to the customer's wishes – even the most unusual ones. The internal drawers/pull-outs, which provide an optimum view of the contents at all times with glass panels at the front or the side, are coordinated with this. Be it drawers with wooden front panels or internal drawers, both can be equipped with inserts made of glass, wood, or stone, continuing the customization and giving each item of furniture a unique note.

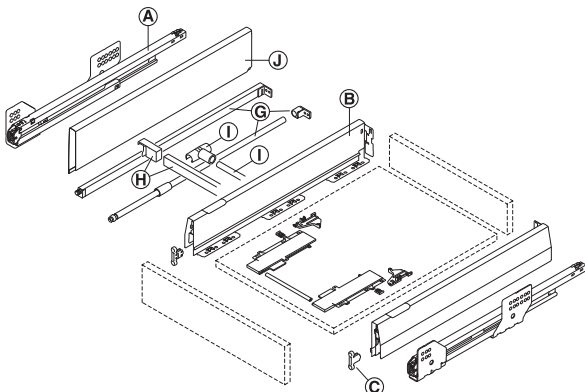
The finishing touches are given to the design by the optional additions and extensions such as height extension side panels, cross railing, central locking system, an overextension, and also the under sink pull-out, making the modular system complete for all wishes and requirements.

ด้วยระบบกดกระดิ่งพร้อมปิดแบบนุ่มนวล ไม่จำเป็นต้องใช้มือจับในการติดตั้ง ทำให้การออกแบบหน้าบานครัวดูสะอาด ทันสมัย และเรียบง่ายด้วยระบบของ Matrix Box P ที่นำเสนอการออกแบบและตัวเลือกการปรับแต่งแบบเฉพาะบุคคล แนวคิดเรื่องสีและพื้นผิวมาพร้อม 3 เทรนด์สีใหม่จะเป็นสิ่งที่ขาดตกสิ่งอย่างแท้จริงตั้งแต่วันที่แรกที่หน้าบานลิ้นชักเปิดขึ้น รวมทั้งการออกแบบที่ทันสมัยและมีประสิทธิภาพ ซึ่งได้ถูกนำมาใช้ในลิ้นชักแบบดึงที่มีการยึดกับหน้าบานลิ้นชักภายในตู้และยังเสริมความประทับใจเพิ่มขึ้นด้วยราวข้างลิ้นชักที่ร่วมสมัยและสง่างาม รวมถึงอุปกรณ์ยึดแผงข้างสำหรับลิ้นชักแบบดึงที่มีการยึดกับหน้าบาน แผงข้างทุกอันสามารถปรับแต่งตามความปรารถนาและความต้องการของลูกค้า ลิ้นชักภายในตู้ซึ่งให้มุมมองที่ดีที่สุดตลอดเวลาด้วยแผงหน้าหรือแผงข้างกระจก และยังสามารถติดตั้งร่วมกันได้อีกด้วย แม้ว่าจะเป็นลิ้นชักหรือลิ้นชักภายในตู้ที่มีหน้าบานทำด้วยไม้ ทั้งคู่สามารถติดตั้งแผงข้างที่ทำจากกระจก ไม้ หรือหิน ได้ตามความต้องการ ซึ่งเป็นจุดเริ่มต้นของเฟอร์นิเจอร์ที่มีความเป็นเอกลักษณ์เฉพาะบุคคล

ชิ้นงานสุดท้ายจะได้รับการออกแบบโดยการเพิ่มตัวเลือกที่หลากหลาย เช่น การเพิ่มความสูงของแผงข้าง การเพิ่มราวขวางในลิ้นชัก การเพิ่มระบบเซ็นทรัลล็อก การเพิ่มความยาวในการดึงลิ้นชักออกมา และรวมไปถึงการปรับเป็นลิ้นชักใต้อ่างล้างจาน ซึ่งเกิดขึ้นได้ด้วยระบบลิ้นชักที่สมบูรณ์แบบสำหรับทุกความปรารถนาและความต้องการ

Drawer and pull-out for door front fixing

ลิ้นชักแบบดึงหน้าบาน



- (A) Cabinet runner, optional with Push-to-open incl. soft-close
- (B) Drawer sides with cover caps
- (C) Front fixing bracket
- (G) Side railing set, round/straight-edged
- (H) Cross rail and cross rail holder, rectangular
- (I) Cross rail and cross rail holder, round
- (J) Height extension side panel
- (K) Panel holder and lateral glass panel (not shown)
- (L) Front panel stabilising plate

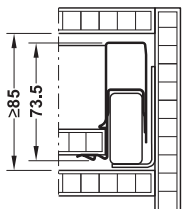
- (A) รางลิ้นชักสามารถเพิ่มอุปกรณ์เสริมเป็นแบบกดกระดิ่งปิดแบบนุ่มนวล
- (B) แผงข้างลิ้นชักพร้อมฝาครอบ
- (C) ฉากยึดหน้าบาน
- (G) ราวด้านข้างแบบกลม/แบบเหลี่ยม
- (H) ราวขวางและยึดราวขวางแบบเหลี่ยม
- (I) อุปกรณ์ยึดราวขวางแบบกลม
- (J) แผงข้างเสริมความสูง
- (K) อุปกรณ์ยึดแผงข้างและแผงด้านข้างกระจก (ไม่แสดง)
- (L) เพลทเสริมความมั่นคงสำหรับหน้าบาน

Drawer side design

การออกแบบแผงข้างลิ้นชัก

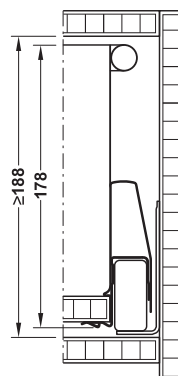
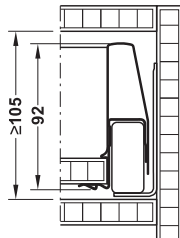
Drawer side height 60 mm

แผงข้างของลิ้นชักสูง 60 มม.

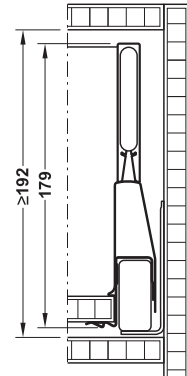


Drawer side height 92 mm

แผงข้างของลิ้นชักสูง 92 มม.



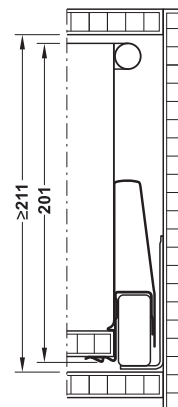
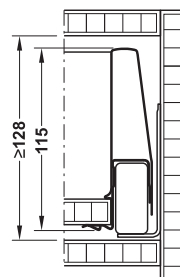
With round or rectangular railing
พร้อมราวด้านข้างแบบกลมหรือแบบเหลี่ยม



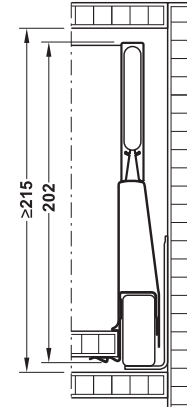
With panel holder
พร้อมอุปกรณ์ยึดแผงข้าง

Drawer side height 115 mm

แผงข้างของลิ้นชักสูง 115 มม.



With round or rectangular railing
พร้อมราวด้านข้างแบบกลมหรือแบบเหลี่ยม



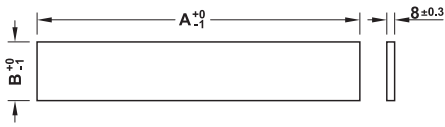
With panel holder
พร้อมอุปกรณ์ยึดแผงข้าง

Cutting dimensions for self-manufactured inserts

ขนาดการตัดสำหรับส่วนประกอบของลิ้นชัก

Drawer side height 60 mm

แผงข้างของลิ้นชักสูง 60 มม.

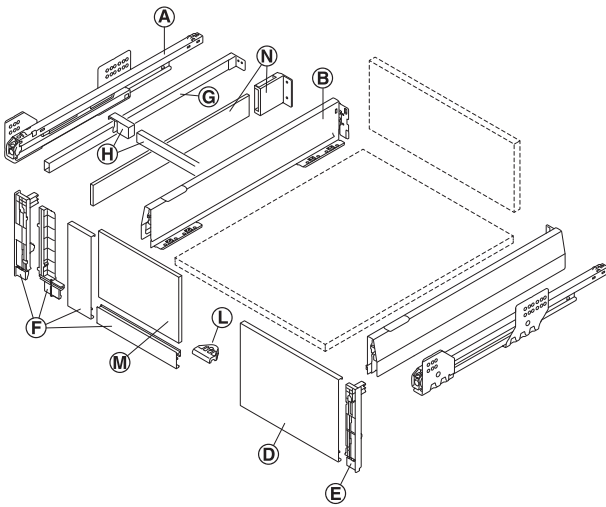


Length A = nominal length of cabinet runner – 45 mm
Height B = 82 mm

ความยาว A = ความยาวรางลิ้นชัก - 45 มม.
ความสูง B = 82 มม.

Internal drawer and internal pull-out

ลิ้นชักภายในตู้แบบดึง

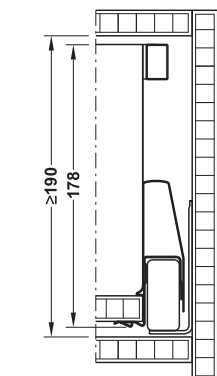
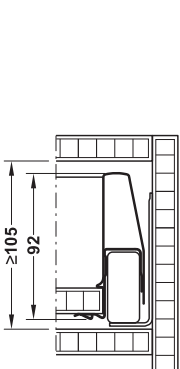


- Ⓐ Cabinet runner
- Ⓑ Drawer sides with cover caps
- Ⓓ Panel for internal drawer/pull-out
- Ⓔ Panel holder for internal drawer/pull-out
- Ⓕ Panel holder set for internal pull-out
- Ⓖ Side railing set, rectangular
- Ⓗ Cross rail and cross rail holder, rectangular
- Ⓛ Front panel stabilising plate
- Ⓜ Front glass panel
- Ⓝ Rear panel fitting and lateral panel holder

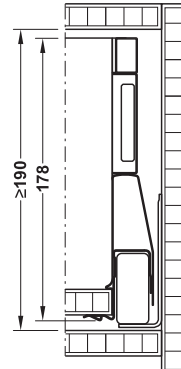
- Ⓐ รางลิ้นชัก
- Ⓑ แผงข้างลิ้นชัก พร้อมฝาครอบ
- Ⓓ แผงหน้าสำหรับลิ้นชักภายในตู้แบบดึง
- Ⓔ อุปกรณ์ยึดแผงข้างสำหรับลิ้นชักภายในตู้แบบดึง
- Ⓕ ชุดอุปกรณ์ยึดแผงข้างสำหรับบานดึง
- Ⓖ ราวด้านข้างแบบเหลี่ยม
- Ⓗ ราวขวางและอุปกรณ์ยึดราวขวางแบบเหลี่ยม
- Ⓛ เพลทเสริมความมั่นคงสำหรับแผงหน้า
- Ⓜ แผงหน้ากระจก
- Ⓝ อุปกรณ์ติดตั้งแผงหลังสำหรับยึดแผงด้านข้าง

Drawer side height 92 mm

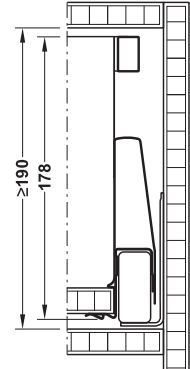
แผงข้างของลิ้นชักสูง 92 มม.



With round or rectangular railing
พร้อมราวด้านข้างแบบกลมหรือแบบเหลี่ยม



With rectangular railing and panel holder
พร้อมราวด้านข้างแบบเหลี่ยมและอุปกรณ์ยึดแผงข้าง



With round or rectangular railing
พร้อมราวด้านข้างแบบกลมหรือแบบเหลี่ยม

Drawer side height 115 mm

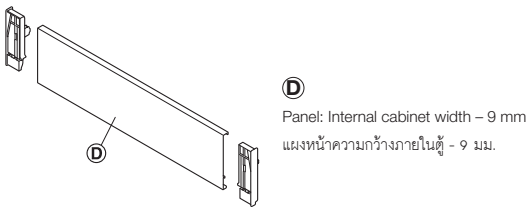
แผงข้างของลิ้นชักสูง 115 มม.

Cutting dimensions for panel

ขนาดการตัดแผงข้าง

Internal drawer and internal pull-out

ลิ้นชักภายในตู้แบบดึง



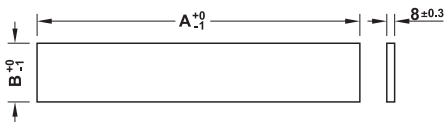
Cutting dimensions for self-manufactured front insert elements

in combination with panel insert **F**

ขนาดการตัดสำหรับแผงหน้าที่ใช้งานร่วมกับอุปกรณ์เสริมแผงลิ้นชัก **F**

Internal pull-out

ลิ้นชักภายในตู้แบบดึง

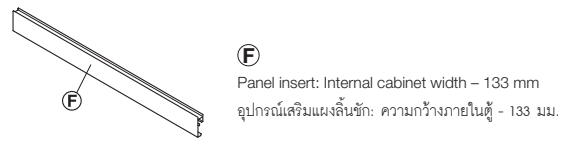


Cutting dimensions for panel insert

ขนาดการตัดอุปกรณ์เสริมแผงลิ้นชัก

Internal pull-out

ลิ้นชักภายในตู้แบบดึง

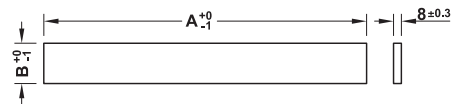


Cutting dimensions for self-manufactured lateral insert

ขนาดการตัดสำหรับแผงข้างลิ้นชัก

Internal pull-out

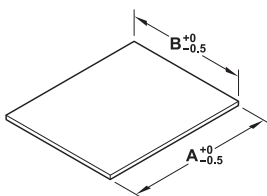
ลิ้นชักภายในตู้แบบดึง



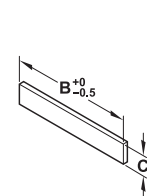
Cutting dimensions for panels (panel thickness of 16 mm)

ขนาดการตัดสำหรับแผงลิ้นชัก (ความหนาแผง 16 มม.)

Base panel
แผงล่าง



Rear panel
แผงหลัง



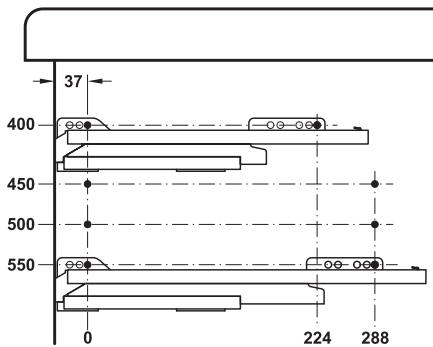
Drawer side height mm. ความสูงของแผงข้างลิ้นชัก มม.	Load bearing capacity kg รับน้ำหนักได้ กก.	Rear panel height C mm ความสูงแผงหลัง มม.
60	35	53
92	35/50/70	69
115	35/50/70	92
Railing/height extension side panel/panel holder 92 mm ราวด้านข้าง/แผงข้างเสริม ความสูง/อุปกรณ์ยึดแผงข้าง 92 มม.	35/50/70	157
Railing/height extension side panel/panel holder 115 mm ราวด้านข้าง/แผงข้างเสริม ความสูง/อุปกรณ์ยึดแผงข้าง 115 มม.	35/50/70	180

Drilling pattern for cabinet

ระยะรูเจาะสำหรับตู้

For Drawer side height 60 mm

สำหรับแผงข้างของลิ้นชักสูง 60 มม.



Drawer and pull-out: 3rd screw hole

Internal drawer and pull-out: **With ≤ 19 mm wooden panel:**

1st screw hole

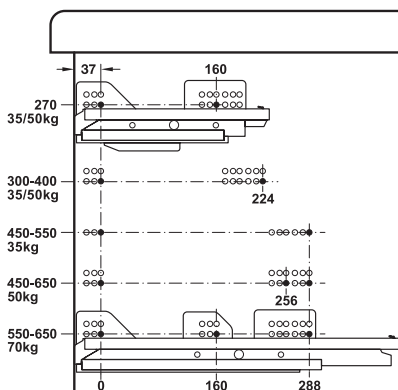
Front gap 1 mm

ลิ้นชักแบบดึง: เจาะรูที่ 3

ลิ้นชักด้านในแบบดึง: สำหรับแผงไม้หนา ≤ 19 มม.: เจาะรูที่ 1 ช่องว่างด้านหน้าขนาด 1 มม.

For drawer side height 92 mm and 115 mm

สำหรับแผงข้างของลิ้นชักความสูง 92 มม. และ 115 มม.



Drawer and pull-out: 3rd screw hole

Internal drawer and pull-out:

With ≤ 19 mm wooden panel: 1st screw hole

With aluminium panel: 2nd screw hole

Front gap 1 mm

ลิ้นชักแบบดึง: เจาะรูที่ 3

ลิ้นชักด้านในแบบดึง:

สำหรับแผงไม้หนา ≤ 19 มม.: เจาะรูที่ 1

สำหรับแผงหน้าอะลูมิเนียม: เจาะรูที่ 2

ช่องว่างด้านหน้าขนาด 1 มม.

Note

The 35 kg runner has only one screw hole in height.

The bottom drill holes in the runner (50/70 kg)

correspond to the series drilled holes.

หมายเหตุ

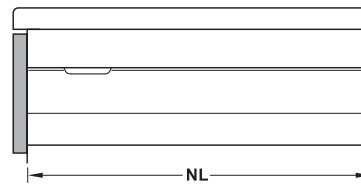
รางลิ้นชัก 35 กก. ใช้สกรูยึดแค่ 1 ตัวในแนวตั้ง

รูเจาะด้านล่างสำหรับรางลิ้นชัก (50/70 กก.) โดยเลือกสกรูเจาะ

ให้สอดคล้องกัน

Internal cabinet depth

ความลึกภายในตู้



Min. internal cabinet depth = nominal length NL + 3 mm

ความลึกภายในตู้ต่ำสุด = ความยาว NL + 3 มม.

Calculation of the internal drawer dimensions

การคำนวณขนาดลิ้นชักของลิ้นชักภายในตู้

Internal drawer depth, e.g.:

Nominal length cabinet runner 500 mm

- installation dimension - 3 mm

- rear panel thickness - 16 mm

= internal drawer depth = 481 mm

ความลึกภายในลิ้นชัก เช่น

ความยาวรางลิ้นชัก 500 มม.

- ขนาดในการติดตั้ง - 3 มม.

- ความหนาแผงหลัง - 16 มม.

= ความลึกภายในลิ้นชัก = 481 มม.

Drawer side height mm	300	400	500	600	800
ความสูงแผงข้างลิ้นชัก มม.					
Side panel thickness mm	Internal drawer width mm				
ความหนาแผงข้าง มม.	ความกว้างภายในลิ้นชัก มม.				
16	206	306	406	506	706
19	200	300	400	500	600

Internal drawer width, e.g.:

External cabinet width 600 mm

- (2 x side panel thickness) - (2 x 19 mm = 38 mm)

- (2 x installation dimension) - (2 x 31 mm = 62 mm)

= internal drawer width = 500 mm

ความกว้างภายในลิ้นชัก เช่น

ความกว้างตู้ด้านนอก 600 มม.

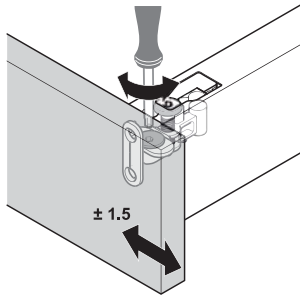
- (2 x ความหนาแผงข้าง) - (2 x 19 มม. = 38 มม.)

- (2 x ขนาดในการติดตั้ง) - (2 x 31 มม. = 62 มม.)

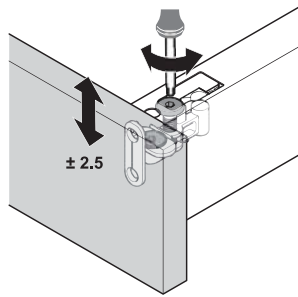
= ความกว้างภายในลิ้นชัก = 500 มม.

Adjustment facilities drawer side height 60 mm

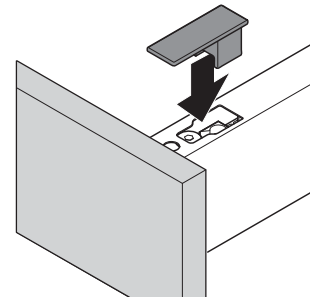
การปรับระดับของแผงข้างลิ้นชัก 60 มม.



Side adjustment
การปรับด้านข้าง



Height adjustment
การปรับความสูง



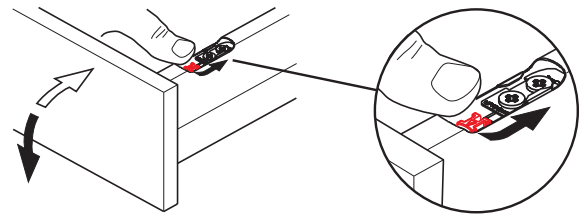
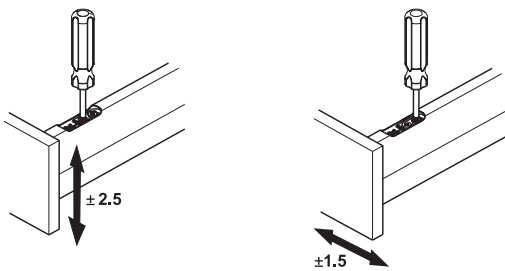
Cover cap and front fixing bracket fixing
ฝาครอบและการปรับแผงหน้าที่ยึดหน้าบาน

Adjustment facilities drawer side height 90 mm and 115 mm

การปรับระดับของแผงข้างลิ้นชัก 90 มม. และ 115 มม.

Convenient height and side adjustment from above when installed
เมื่อติดตั้งเสร็จแล้วสามารถปรับระดับได้จากด้านบน

No tools required for mounting and removing the panel
ไม่ต้องใช้เครื่องมือในการติดตั้งและถอดหน้าบาน



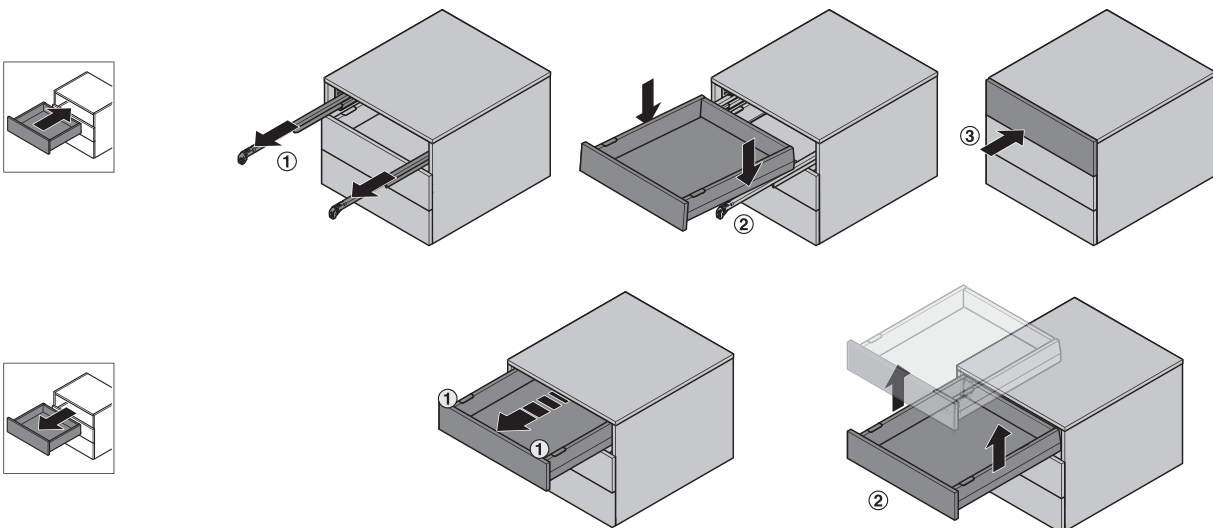
Note

Side adjustment with 92 mm drawer sides: On the right side
Side adjustment with 115 mm drawer sides: On both sides

หมายเหตุ
การปรับด้านข้างของแผงข้างลิ้นชัก 92 มม.: ทางด้านขวา
การปรับด้านข้างของแผงข้างลิ้นชัก 115 มม.: ทั้งสองด้าน

Installation and removal of the drawer

การติดตั้งและการถอดลิ้นชัก



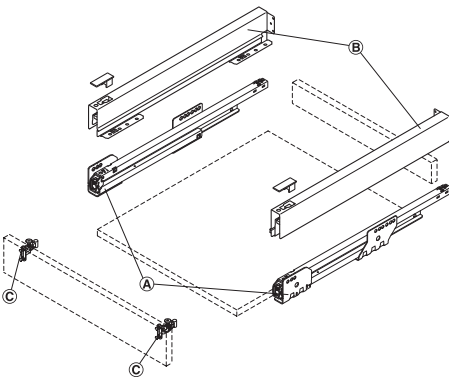
Matrix Box P Drawer set

ชุดอุปกรณ์รางลิ้นชัก Matrix Box P

Drawer side height 60 mm

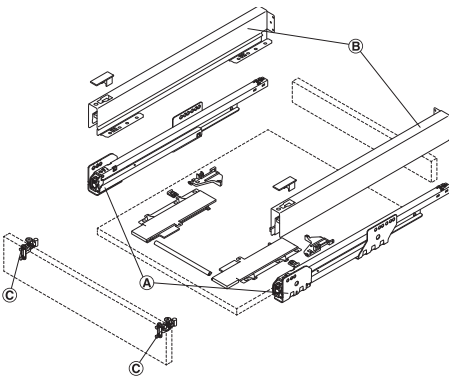
แผงข้างลิ้นชักสูง 60 มม.

2



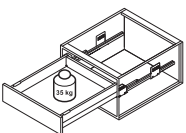
With integrated soft and self-closing mechanism
พร้อมระบบปิดแบบอัตโนมัติและระบบปิดแบบนุ่มนวล

- | | |
|--------------------------------|-----------------------------|
| Ⓐ Cabinet runner | Ⓐ รางลิ้นชัก |
| Ⓑ Drawer sides with cover caps | Ⓑ แผงข้างลิ้นชักพร้อมฝาครอบ |
| Ⓒ Front fixing bracket | Ⓒ ฉากยึดหน้าบาน |



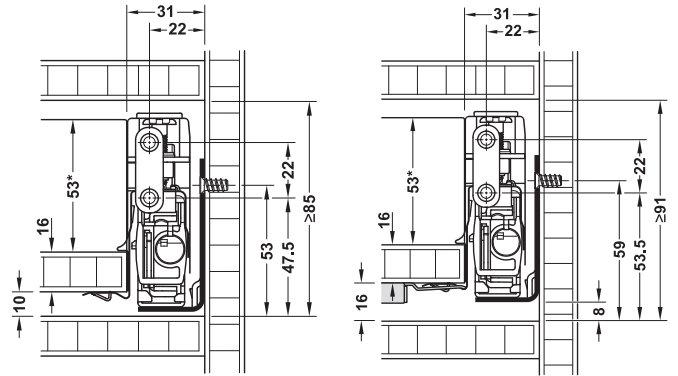
With Push-to-open
พร้อมระบบกดกระดิ่ง

- | | |
|---|---|
| Ⓐ Cabinet runner, optional with Push-to-open Soft-Close | Ⓐ รางลิ้นชักสามารถเพิ่มอุปกรณ์เสริมเป็นแบบกดกระดิ่งปิดพร้อมแบบนุ่มนวล |
| Ⓑ Drawer sides with cover caps | Ⓑ แผงข้างลิ้นชักพร้อมฝาครอบ |
| Ⓒ Front fixing bracket | Ⓒ ฉากยึดหน้าบาน |



Internal installation height

ความสูงภายในสำหรับติดตั้ง

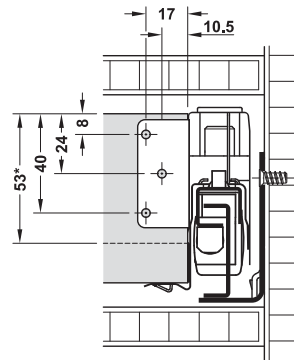


With integrated soft closing and self closing mechanisms
พร้อมระบบปิดแบบอัตโนมัติและระบบปิดแบบนุ่มนวล

With Push-to-open Soft-Close
พร้อมระบบกดกระดิ่งและปิดแบบนุ่มนวล

Rear panel installation dimensions

ขนาดการติดตั้งของแผงหลัง



* Rear panel height
* ความสูงแผงหลัง

- Material: Steel
- Finish: Drawer sides: Powder coated, cabinet runner: Galvanized
- วัสดุ: เหล็ก
- สี: แผงข้างลิ้นชัก: เคลือบสีพ่น, รางลิ้นชัก: สีกัลวาไนซ์

Note

Only front fixing brackets for screw fixing are supplied with the set.

หมายเหตุ

ในชุดประกอบด้วยฉากยึดหน้าบานสำหรับติดตั้งด้วยสกรู

Full extension, with integrated soft and self-closing mechanism

รางลิ้นชักแบบสองตอน พร้อมระบบปิดอัตโนมัติและระบบปิดแบบนุ่มนวล

- Type of pull-out: Full extension, with integrated Soft and self-closing mechanism, with integrated rear panel fitting
- รูปแบบ: เป็นรางลิ้นชักแบบสองตอนพร้อมระบบปิดแบบนุ่มนวลและระบบปิดอัตโนมัติ พร้อมอุปกรณ์ติดตั้งแผงหลัง

Supplied with

- 1 left and 1 right drawer side with rear panel fitting
- 1 left and 1 right cabinet runner
- 1 left and 1 right front fixing bracket for screw fixing
- 1 left and 1 right cover cap/front fixing bracket

ประกอบด้วย

- แผงข้างลิ้นชักพร้อมอุปกรณ์ยึดแผงหลัง ซ้าย-ขวา 1 คู่
- รางลิ้นชัก ซ้าย-ขวา 1 คู่
- ฉากยึดหน้าบานสำหรับติดตั้งด้วยสกรู ซ้าย-ขวา 1 คู่
- ฝาครอบ/ฉากยึดหน้าบาน ซ้าย-ขวา 1 คู่



Nominal length mm ความยาว มม.	White สีขาว	Grey สีเทา	Metallic silver สีเงินเมทัลลิก	Metallic anthracite สีแอนทราไซต์เมทัลลิก	Metallic bronze brown สีบรอนซ์น้ำตาลเมทัลลิก
Load bearing capacity 35 kg, Matrix Box P35 drawer set, drawer side height 60 mm รองรับน้ำหนักได้ 35 กก. ชุดรางลิ้นชักรุ่น Matrix Box P35, แผงข้างลิ้นชักสูง 60 มม.					
400	551.53.773	551.53.573	551.53.973	551.53.373	551.53.173
450	551.53.774	551.53.574	551.53.974	551.53.374	551.53.174
500	551.53.775	551.53.575	551.53.975	551.53.375	551.53.175
550	551.53.776	551.53.576	551.53.976	551.53.376	551.53.176

Packing: 1 set
ขนาดบรรจุ: 1 ชุด

Order reference

Please order fixing screw for front fixing brackets separately.

ข้อแนะนำในการสั่งซื้อ

กรุณาสั่งซื้อสกรูสำหรับติดตั้งฉากยึดหน้าบานแยกต่างหาก

Full extension, with integrated soft closing mechanism, self closing mechanism and Push-to-open incl. soft-close

รางลิ้นชักแบบสองตอนพร้อมระบบปิดอัตโนมัติ ระบบปิดแบบนุ่มนวลและระบบกดกระดิ่งพร้อมปิดแบบนุ่มนวล

- Type of pull-out: Full extension, with integrated Smuso soft- and self-closing mechanism, Push-to-open function, and integrated rear panel fitting
- รูปแบบ: เป็นรางลิ้นชักแบบสองตอนพร้อมระบบปิดอัตโนมัติและระบบปิดแบบนุ่มนวล พร้อมระบบกดกระดิ่งและอุปกรณ์ติดตั้งแผงหลัง

Supplied with

- 1 left and 1 right drawer side with rear panel fitting
- 1 left and 1 right cabinet runner with Push-to-open incl. soft-close
- 1 left and 1 right front fixing bracket for screw fixing
- 1 left and 1 right cover cap/front-fixing bracket
- 1 Push-to-open incl. soft-close device
- 1 synchronization rod (for drawer width 600 or 1,200 mm)

ประกอบด้วย

- แผงข้างลิ้นชักพร้อมอุปกรณ์ยึดแผงหลัง ซ้าย-ขวา 1 คู่
- รางลิ้นชักระบบกดกระดิ่งพร้อมปิดแบบนุ่มนวล ซ้าย-ขวา 1 คู่
- ฉากยึดหน้าบานสำหรับติดตั้งด้วยสกรู ซ้าย-ขวา 1 คู่
- ฝาครอบ/ฉากยึดหน้าบาน ซ้าย-ขวา 1 คู่
- อุปกรณ์กดกระดิ่งพร้อมปิดแบบนุ่มนวล 1 ชิ้น
- อุปกรณ์เชื่อมราง (สำหรับลิ้นชักที่มีความกว้าง 600 หรือ 1,200 มม.) 1 ชิ้น



Nominal length mm ความยาว มม.	White สีขาว	Grey สีเทา	Metallic silver สีเงินเมทัลลิก	Metallic anthracite สีแอนทราไซด์เมทัลลิก	Metallic bronze brown สีบรอนซ์น้ำตาลเมทัลลิก
Load bearing capacity 35 kg, Matrix Box P35 drawer set, drawer side height 60 mm, for cabinet width up to 600 mm รองรับน้ำหนักได้ 35 กก., ชุดรางลิ้นชัก Matrix Box P35, แผงข้างลิ้นชักสูง 60 มม., สำหรับความกว้างตู้สูงสุด 600 มม.					
400	513.29.703	513.29.503	513.29.903	513.29.303	513.29.103
450	513.29.704	513.29.504	513.29.904	513.29.304	513.29.104
500	513.29.705	513.29.505	513.29.905	513.29.305	513.29.105
550	513.29.706	513.29.506	513.29.906	513.29.306	513.29.106
Load bearing capacity 35 kg, Matrix Box P35 drawer set, drawer side height 60 mm, for cabinet width up to 1,200 mm รองรับน้ำหนักได้ 35 กก., ชุดรางลิ้นชัก Matrix Box P35, แผงข้างลิ้นชักสูง 60 มม., สำหรับความกว้างตู้สูงสุด 1,200 มม.					
400	513.29.713	513.29.513	513.29.913	513.29.313	513.29.113
450	513.29.714	513.29.514	513.29.914	513.29.314	513.29.114
500	513.29.715	513.29.515	513.29.915	513.29.315	513.29.115
550	513.29.716	513.29.516	513.29.916	513.29.316	513.29.116

Packing: 1 set
ขนาดบรรจุ: 1 ชุด

Order reference

Please order fixing screw 3.5x16 mm or 4x16 mm for front fixing brackets separately.

Railing, height extension side panel, and panel holder additionally available. Please order individual components separately.

For cabinet width over 800 mm, it's recommended to use the support (Cat. No. 551.80.005) for the synchronization rod, please order separately.

ข้อแนะนำในการสั่งซื้อ

กรุณาสั่งซื้อสกรูขนาด 3.5 x 16 มม. หรือ 4 x 16 มม. สำหรับติดตั้งฉากยึดหน้าบานแยกต่างหาก

รางด้านข้างอุปกรณ์เพิ่มความสูงแผงข้างลิ้นชักและอุปกรณ์ยึดแผงข้างกรุณาสั่งซื้อแยกต่างหาก

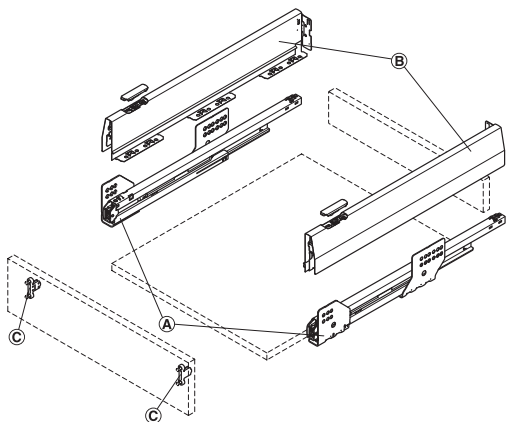
สำหรับตู้ที่กว้างกว่า 800 มม. แนะนำให้ใช้รหัส 551.80.005 สำหรับอุปกรณ์เชื่อมรางกรุณาสั่งซื้อแยกต่างหาก

Matrix Box P Drawer set

ชุดอุปกรณ์รางลิ้นชัก Matrix Box P

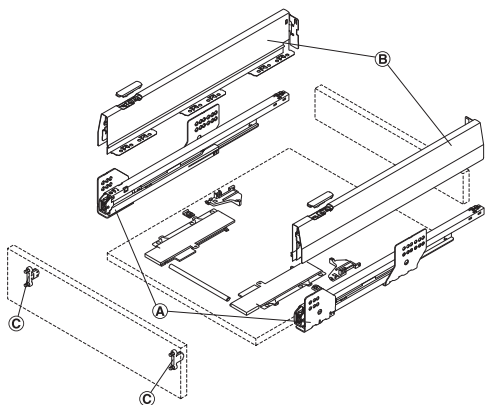
Drawer side height 92 mm

แผงข้างลิ้นชัก 92 มม.



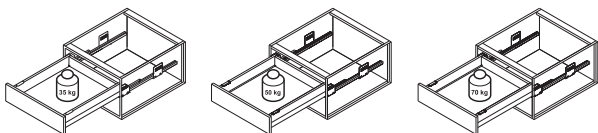
With integrated soft and self-closing mechanism
พร้อมระบบปิดอัตโนมัติและระบบปิดแบบนุ่มนวล

- Ⓐ Cabinet runner
- Ⓑ Drawer sides with cover caps
- Ⓒ Front fixing bracket
- Ⓐ รางลิ้นชัก
- Ⓑ แผงข้างลิ้นชักพร้อมฝาครอบ
- Ⓒ ฉากยึดหน้าบาน



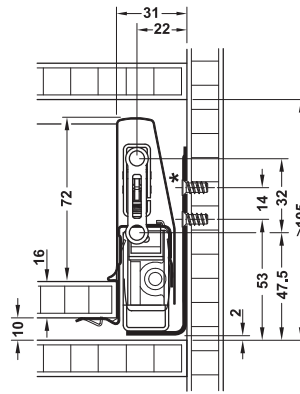
With Push-to-open

- Ⓐ Cabinet runner, optional with Push-to-open Soft-Close
- Ⓑ Drawer sides with cover caps
- Ⓒ Front fixing bracket
- พร้อมระบบกดกระดิ่ง
- Ⓐ รางลิ้นชักสามารถเพิ่มอุปกรณ์เสริมเป็นแบบกดกระดิ่งปิดพร้อมแบบนุ่มนวล
- Ⓑ แผงข้างลิ้นชักพร้อมฝาครอบ
- Ⓒ ฉากยึดหน้าบาน

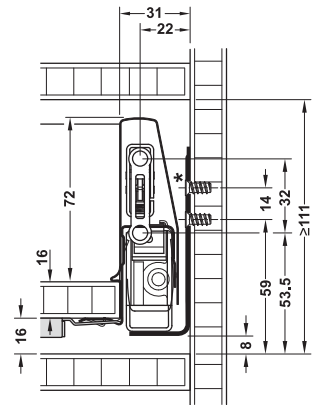


Internal installation height

ความสูงภายในสำหรับการติดตั้ง



With integrated soft- and self-closing mechanism
พร้อมระบบปิดแบบอัตโนมัติและระบบปิดแบบนุ่มนวล



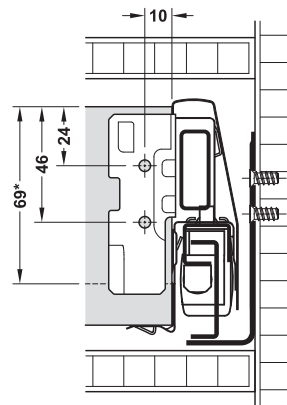
With Push-to-open soft-close
พร้อมระบบกดกระดิ่งและปิดแบบนุ่มนวล

* The top fixing screw is not required for drawer sets with load bearing capacity of 35 kg.

* รางลิ้นชักที่มีน้ำหนักไม่เกิน 35 กก. ไม่จำเป็นต้องติดตั้งลวดรูดตำแหน่งด้านบน

Rear panel installation dimensions

ขนาดการติดตั้งแผงหลัง



* Rear panel height
* ความสูงแผงหลัง

- Material: Steel
- Finish: Drawer sides: Powder coated, cabinet runner: Galvanized
- วัสดุ: เหล็ก
- สี: แผงข้างลิ้นชัก: เคลือบสีพ่น, รางลิ้นชัก: สีกัลวาไนซ์

Full extension, with integrated soft and self-closing mechanism

รางลิ้นชักแบบสองตอน พร้อมระบบปิดอัตโนมัติและระบบปิดแบบนุ่มนวล

- Type of pull-out: Full extension, with integrated Soft and self-closing mechanism, with integrated rear panel fitting
- รูปแบบ: เป็นรางลิ้นชักแบบสองตอนพร้อมระบบปิดแบบนุ่มนวลและระบบปิดอัตโนมัติ พร้อมอุปกรณ์ติดตั้งแผงหลัง

2

Supplied with

- 1 left and 1 right drawer side with rear panel fitting
- 1 left and 1 right cabinet runner
- 1 left and 1 right cover cap with Häfele logo relief

ประกอบด้วย

- แผงข้างลิ้นชักพร้อมอุปกรณ์ยึดแผงหลัง ซ้าย-ขวา 1 คู่
- รางลิ้นชัก ซ้าย-ขวา 1 คู่
- ฝาครอบพร้อมโลโก้ Häfele ซ้าย-ขวา 1 คู่



Nominal length mm ความยาว มม.	White สีขาว	Grey สีเทา	Metallic silver สีเงินเมทัลลิก	Metallic anthracite สีแอนทราไซต์เมทัลลิก	Metallic bronze brown สีบรอนซ์น้ำตาลเมทัลลิก
Load bearing capacity 35 kg, Matrix Box P35 drawer set, drawer side height 92 mm รองรับน้ำหนักได้ 35 กก. ชุดรางลิ้นชักรุ่น Matrix Box P35, แผงข้างลิ้นชักสูง 92 มม.					
270	513.04.700	513.04.500	513.04.900	513.04.300	513.04.100
300	513.04.701	513.04.501	513.04.901	513.04.301	513.04.101
350	513.04.702	513.04.502	513.04.902	513.04.302	513.04.102
400	513.04.703	513.04.503	513.04.903	513.04.303	513.04.103
450	513.04.704	513.04.504	513.04.904	513.04.304	513.04.104
500	513.04.705	513.04.505	513.04.905	513.04.305	513.04.105
550	513.04.706	513.04.506	513.04.906	513.04.306	513.04.106
Load bearing capacity 50 kg, Matrix Box P50 drawer set, drawer side height 92 mm รองรับน้ำหนักได้ 50 กก. ชุดรางลิ้นชักรุ่น Matrix Box P50, แผงข้างลิ้นชักสูง 92 มม.					
400	551.54.723	551.54.523	551.54.923	551.54.323	551.54.123
450	551.54.724	551.54.524	551.54.924	551.54.324	551.54.124
500	551.54.725	551.54.525	551.54.925	551.54.325	551.54.125
550	551.54.726	551.54.526	551.54.926	551.54.326	551.54.126
600	551.54.727	551.54.527	551.54.927	551.54.327	551.54.127
650	551.54.728	551.54.528	551.54.928	551.54.328	551.54.128
Load bearing capacity 70 kg, Matrix Box P70 drawer set, drawer side height 92 mm รองรับน้ำหนักได้ 70 กก. ชุดรางลิ้นชักรุ่น Matrix Box P70, แผงข้างลิ้นชักสูง 92 มม.					
550	551.54.746	551.54.546	551.54.946	551.54.346	551.54.146
600	551.54.747	551.54.547	551.54.947	551.54.347	551.54.147
650	551.54.748	551.54.548	551.54.948	551.54.348	551.54.148

Packing: 1 set
ขนาดบรรจุ: 1 ชุด

Order reference

Front fixing brackets © for drawer page 2.23 not supplied, please order separately

ข้อแนะนำในการสั่งซื้อ

จากยี่ห้อหน้าบาน © สำหรับลิ้นชัก หน้า 2.23 ไม่มีในชุดกรุณาสั่งซื้อแยกต่างหาก

Full extension, with integrated soft closing mechanism, self closing mechanism and Push-to-open Soft-Close

รางลิ้นชักแบบสองตอนพร้อมระบบปิดอัตโนมัติ ระบบปิดแบบนุ่มนวลและระบบกดกระดิ่งพร้อมปิดแบบนุ่มนวล

- Type of pull-out: Full extension, with integrated Soft and self-closing mechanism, with Push-to-open and integrated rear panel fitting
- รูปแบบ: เป็นรางลิ้นชักแบบสองตอนพร้อมระบบปิดอัตโนมัติและระบบปิดแบบนุ่มนวล พร้อมระบบกดกระดิ่งและอุปกรณ์ติดตั้งแผงหลัง

Supplied with

- 1 left and 1 right drawer side with rear panel fitting
- 1 left and 1 right cabinet runner with Push-to-open Soft-Close
- 1 left and 1 right cover cap with Häfele logo relief
- 1 Push-to-open Soft-Close element
- 1 synchronisation rod (for drawer width 600 or 1,200 mm)

ประกอบด้วย

- แผงข้างลิ้นชักพร้อมอุปกรณ์ยึดแผงหลัง ซ้าย-ขวา 1 ชิ้น
- รางลิ้นชักระบบกดกระดิ่งพร้อมปิดแบบนุ่มนวล ซ้าย-ขวา 1 ชิ้น
- ฝาครอบพร้อมโลโก้ Häfele ซ้าย-ขวา 1 ชิ้น
- อุปกรณ์กดกระดิ่งพร้อมปิดแบบนุ่มนวล 1 ชิ้น
- อุปกรณ์เชื่อมราง (สำหรับลิ้นชักที่มีความกว้าง 600 หรือ 1,200 มม.) 1 ชิ้น



Nominal length mm ความยาว มม.	White สีขาว	Grey สีเทา	Metallic silver สีเงินเมทัลลิก	Metallic anthracite สีแอนทราไซต์เมทัลลิก	Metallic bronze brown สีบรอนซ์น้ำตาลเมทัลลิก
Load bearing capacity 35 kg, Matrix Box P35 drawer set, drawer side height 92 mm, for cabinet width up to 600 mm รองรับน้ำหนักได้ 35 กก. ชุดรางลิ้นชักรุ่น Matrix Box P35, แผงข้างลิ้นชักสูง 92 มม., สำหรับความกว้างตู้สูงสุด 600 มม.					
350	513.30.702	513.30.502	513.30.902	513.30.302	513.30.102
400	513.30.703	513.30.503	513.30.903	513.30.303	513.30.103
450	513.30.704	513.30.504	513.30.904	513.30.304	513.30.104
500	513.30.705	513.30.505	513.30.905	513.30.305	513.30.105
550	513.30.706	513.30.506	513.30.906	513.30.306	513.30.106
Load bearing capacity 35 kg, Matrix Box P35 drawer set, drawer side height 92 mm, for cabinet width up to 1,200 mm รองรับน้ำหนักได้ 35 กก. ชุดรางลิ้นชักรุ่น Matrix Box P35, แผงข้างลิ้นชักสูง 92 มม., สำหรับความกว้างตู้สูงสุด 1,200 มม.					
350	513.30.712	513.30.512	513.30.912	513.30.312	513.30.112
400	513.30.713	513.30.513	513.30.913	513.30.313	513.30.113
450	513.30.714	513.30.514	513.30.914	513.30.314	513.30.114
500	513.30.715	513.30.515	513.30.915	513.30.315	513.30.115
550	513.30.716	513.30.516	513.30.916	513.30.316	513.30.116
Load bearing capacity 50 kg, Matrix Box P50 drawer set, drawer side height 92 mm, for cabinet width up to 600 mm รองรับน้ำหนักได้ 50 กก. ชุดรางลิ้นชักรุ่น Matrix Box P50, แผงข้างลิ้นชักสูง 92 มม., สำหรับความกว้างตู้สูงสุด 600 มม.					
450	513.30.724	513.30.524	513.30.924	513.30.324	513.30.124
500	513.30.725	513.30.525	513.30.925	513.30.325	513.30.125
550	513.30.726	513.30.526	513.30.926	513.30.326	513.30.126
600	513.30.727	513.30.527	513.30.927	513.30.327	513.30.127
650	513.30.728	513.30.528	513.30.928	513.30.328	513.30.128
Load bearing capacity 50 kg, Matrix Box P50 drawer set, drawer side height 92 mm, for cabinet width up to 1,200 mm รองรับน้ำหนักได้ 50 กก. ชุดรางลิ้นชักรุ่น Matrix Box P50, แผงข้างลิ้นชักสูง 92 มม., สำหรับความกว้างตู้สูงสุด 1,200 มม.					
450	513.30.734	513.30.534	513.30.934	513.30.334	513.30.134
500	513.30.735	513.30.535	513.30.935	513.30.335	513.30.135
550	513.30.736	513.30.536	513.30.936	513.30.336	513.30.136
600	513.30.737	513.30.537	513.30.937	513.30.337	513.30.137
650	513.30.738	513.30.538	513.30.938	513.30.338	513.30.138

Packing: 1 set
ขนาดบรรจุ: 1 ชุด

Order reference

Front fixing brackets © for drawer page 2.23 not supplied, please order separately.

Railing, height extension side panel and panel holder additionally available. Please order individual components separately.

From cabinet width >800 mm, it is recommended to also use the support (Cat. No. 551.80.005) for the synchronisation rod, please order separately.

ข้อแนะนำในการสั่งซื้อ

ฉากยึดหน้าบาน © สำหรับลิ้นชัก หน้า 2.23 ไม่มีในชุดกรุณาสั่งซื้อแยกต่างหาก

รางด้านข้างอุปกรณ์เพิ่มความสูงแผงข้างลิ้นชักและอุปกรณ์ยึดแผงข้างกรุณาสั่งซื้อแยกต่างหาก

สำหรับตู้ที่กว้างกว่า 800 มม. แนะนำให้ใช้รหัส 551.80.005 สำหรับอุปกรณ์เชื่อมรางกรุณาสั่งซื้อแยกต่างหาก

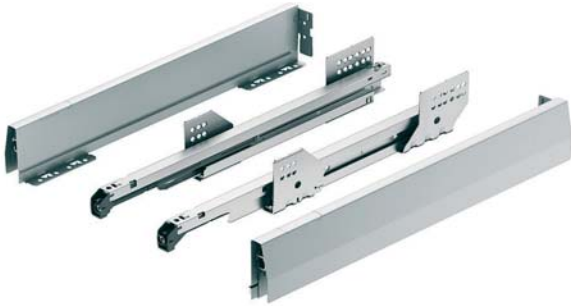
Drawer set with overextension

ชุดลิ้นชักความยาวรางพิเศษ

Drawer side height 92 mm

แผงข้างสูง 92 มม.

2



- Area of application: For Matrix Box P waste bins, for applications where an overextension is required, e.g. waste segregation, with inset front panels or cutlery drawers with protruding worktops
- Material: Steel
- Version: Overextension 44 mm, with integrated Smuso soft closing mechanism and self closing mechanism
- Load bearing capacity: 45 kg
- ลักษณะการใช้งาน: สำหรับถังขยะ Matrix Box P และการใช้งานที่ต้องการความยาวรางพิเศษ เช่น ถังขยะแยก ลิ้นชักภายในตู้แบบมีแผงหน้าหรือลิ้นชักใส่ชั้นที่มีท็อปยื่นออกมา
- วัสดุ: เหล็ก
- รูปแบบ: ความยาวเพิ่ม 44 มม. พร้อมระบบปิดแบบนุ่มนวลและปิดอัตโนมัติ
- รองรับน้ำหนักได้: 45 กก.

Supplied with

- 1 left and 1 right drawer side (M) with rear panel fitting
- 1 left and 1 right cabinet runner
- 1 left and 1 right cover cap with Häfele logo relief

ประกอบด้วย

- แผงข้าง (M) พร้อมอุปกรณ์ยึดแผงหลัง ซ้าย-ขวา 1 คู่
- รางลิ้นชัก ซ้าย-ขวา 1 คู่
- ฝาครอบพร้อมโลโก้ Häfele ซ้าย-ขวา 1 คู่

	Colour สี	Nominal length mm ความยาว มม.	Cat. No. รหัสสินค้า
	White สีขาว	350	551.54.772
		500	551.54.785
	Grey สีเทา	350	551.54.572
		500	551.54.586
	Metallic silver สีเงินเมทัลลิก	350	551.54.972
		500	551.54.985
	Metallic anthracite สีแอนทราไซต์เมทัลลิก	350	551.54.372
		500	551.54.385
	Metallic bronze brown สีบรอนซ์น้ำตาลเมทัลลิก	350	551.54.172
		500	551.54.185

Packing: 1 set
ขนาดบรรจุ: 1 ชุด

Order reference

Please order front fixing brackets of page 2.23 separately.

ข้อแนะนำในการสั่งซื้อ

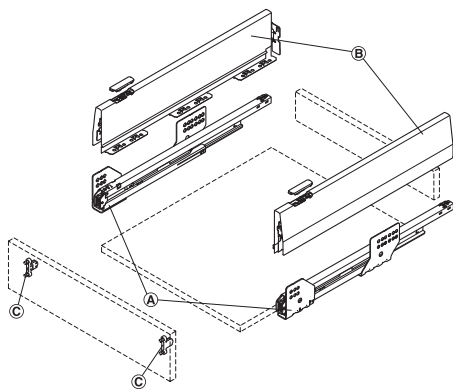
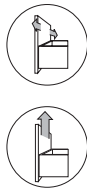
กรุณาสั่งซื้อจากยี่ห้อหน้าบาน หน้า 2.23 แยกต่างหาก

Matrix Box P Drawer set

ชุดอุปกรณ์รางลิ้นชัก Matrix Box P

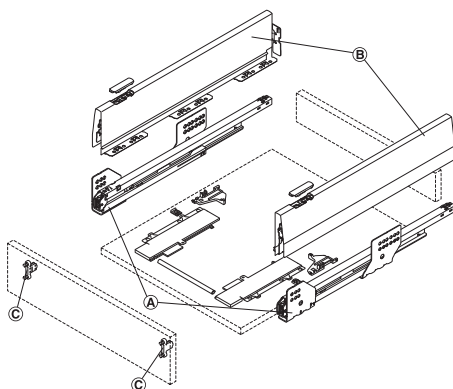
Drawer side height 115 mm

แผงข้างลิ้นชักสูง 115 มม.



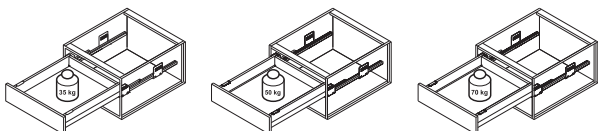
With integrated soft and self-closing mechanism
พร้อมระบบปิดอัตโนมัติและระบบปิดแบบนุ่มนวล

- Ⓐ Cabinet runner
- Ⓑ Drawer sides with cover caps
- Ⓒ Front fixing bracket
- Ⓐ รางลิ้นชัก
- Ⓑ แผงข้างลิ้นชักพร้อมฝาครอบ
- Ⓒ ฉากยึดหน้าบาน



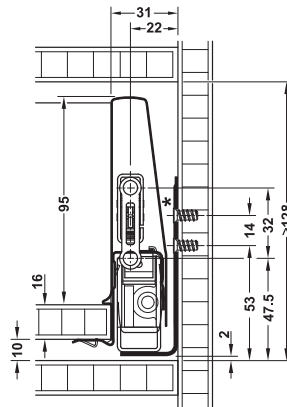
With Push-to-open

- Ⓐ Cabinet runner, optional with Push-to-open Soft-Close
- Ⓑ Drawer sides with cover caps
- Ⓒ Front fixing bracket
- พร้อมระบบกดกระดิ่ง
- Ⓐ รางลิ้นชักสามารถเพิ่มอุปกรณ์เสริมเป็นแบบกดกระดิ่งปิดพร้อมแบบนุ่มนวล
- Ⓑ แผงข้างลิ้นชักพร้อมฝาครอบ
- Ⓒ ฉากยึดหน้าบาน

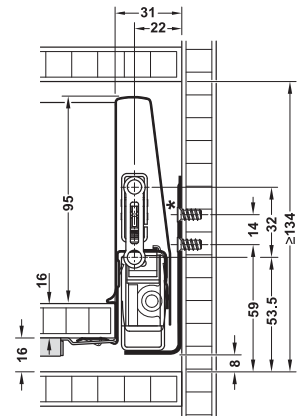


Internal installation height

ความสูงภายในสำหรับการติดตั้ง



With integrated soft closing and self closing mechanisms
พร้อมระบบปิดแบบอัตโนมัติและระบบปิดแบบนุ่มนวล



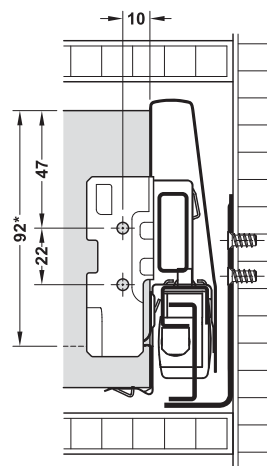
With Push-to-open Soft-Close
พร้อมระบบกดกระดิ่งและปิดแบบนุ่มนวล

* The top fixing screw is not required for drawer sets with load bearing capacity of 35 kg.

* รางลิ้นชักที่มีน้ำหนักไม่เกิน 35 กก. ไม่จำเป็นต้องติดตั้งสกรูตำแหน่งด้านบน

Rear panel installation dimensions

ขนาดการติดตั้งแผงหลัง



* Rear panel height

* ความสูงแผงหลัง

- Material: Steel
- Finish: Drawer sides: Powder coated, cabinet runner: Galvanized
- วัสดุ: เหล็ก
- สี: แผงข้างลิ้นชัก: เคลือบสีพ่น, รางลิ้นชัก: สีกัลวาไนซ์

Full extension, with integrated soft and self-closing mechanism

รางลิ้นชักแบบสองตอน พร้อมระบบปิดอัตโนมัติและระบบปิดแบบนุ่มนวล

- Type of pull-out: Full extension, with integrated soft and self-closing mechanism, with integrated rear panel fitting
- รูปแบบ: เป็นรางลิ้นชักแบบสองตอนพร้อมระบบปิดแบบนุ่มนวลและระบบปิดอัตโนมัติ พร้อมอุปกรณ์ติดตั้งแผงหลัง

Supplied with

- 1 left and 1 right drawer side with rear panel fitting
- 1 left and 1 right cabinet runner
- 1 left and 1 right cover cap with Häfele logo

ประกอบด้วย

- แผงข้างลิ้นชักพร้อมอุปกรณ์ยึดแผงหลัง ซ้าย-ขวา 1 คู่
- รางลิ้นชัก ซ้าย-ขวา 1 คู่
- ฝาครอบพร้อมโลโก้ Häfele ซ้าย-ขวา 1 คู่



Nominal length mm ความยาว มม.	White สีขาว	Grey สีเทา	Metallic silver สีเงินเมทัลลิก	Metallic anthracite สีแอนทราไซต์เมทัลลิก	Metallic bronze brown สีบรอนซ์น้ำตาลเมทัลลิก
Load bearing capacity 35 kg, Matrix Box P35 drawer set, drawer side height 115 mm รองรับน้ำหนักได้ 35 กก. ชุดรางลิ้นชักรุ่น Matrix Box P35, แผงข้างลิ้นชักสูง 115 มม.					
270	513.14.700	513.14.500	513.14.900	513.14.300	513.14.100
300	513.14.701	513.14.501	513.14.901	513.14.301	513.14.101
350	513.14.702	513.14.502	513.14.902	513.14.302	513.14.102
400	513.14.703	513.14.503	513.14.903	513.14.303	513.14.103
450	513.14.704	513.14.504	513.14.904	513.14.304	513.14.104
500	513.14.705	513.14.505	513.14.905	513.14.305	513.14.105
550	513.14.706	513.14.506	513.14.906	513.14.306	513.14.106
Load bearing capacity 50 kg, Matrix Box P50 drawer set, drawer side height 115 mm รองรับน้ำหนักได้ 50 กก. ชุดรางลิ้นชักรุ่น Matrix Box P50, แผงข้างลิ้นชักสูง 115 มม.					
400	551.74.723	551.74.523	551.74.923	551.74.323	551.74.123
450	551.74.724	551.74.524	551.74.924	551.74.324	551.74.124
500	551.74.725	551.74.525	551.74.925	551.74.325	551.74.125
550	551.74.726	551.74.526	551.74.926	551.74.326	551.74.126
600	551.74.727	551.74.527	551.74.927	551.74.327	551.74.127
650	551.74.728	551.74.528	551.74.928	551.74.328	551.74.128
Load bearing capacity 70 kg, Matrix Box P70 drawer set, drawer side height 115 mm รองรับน้ำหนักได้ 70 กก. ชุดรางลิ้นชักรุ่น Matrix Box P70, แผงข้างลิ้นชักสูง 115 มม.					
550	551.74.746	551.74.546	551.74.946	551.74.346	551.74.146
600	551.74.747	551.74.547	551.74.947	551.74.347	551.74.147
650	551.74.748	551.74.548	551.74.948	551.74.348	551.74.148

Packing: 1 set
ขนาดบรรจุ: 1 ชุด

Order reference

Front fixing brackets © for drawer shown on page 2.23 are not supplied, please order separately.

ข้อแนะนำในการสั่งซื้อ

จากอีตหน้าบาน © สำหรับรางลิ้นชัก หน้า 2.23 ไม่มีในชุดกรุณาสั่งซื้อแยกต่างหาก

Full extension, with integrated soft closing mechanism, self closing mechanism and Push-to-open incl. soft-close

รางลิ้นชักแบบสองตอนพร้อมระบบปิดอัตโนมัติ ระบบปิดแบบนุ่มนวลและระบบกดกระดิ่งพร้อมปิดแบบนุ่มนวล

- Type of pull-out: Full extension, with integrated soft and self-closing mechanism, with Push-to-open and integrated rear panel fitting
- รูปแบบ: เป็นรางลิ้นชักแบบสองตอนพร้อมระบบปิดอัตโนมัติและระบบปิดแบบนุ่มนวล พร้อมระบบกดกระดิ่งและอุปกรณ์ติดตั้งแผงหลัง

Supplied with

- 1 left and 1 right drawer side with rear panel fitting
- 1 left and 1 right cabinet runner with Push-to-open incl. soft-close
- 1 left and 1 right cover cap with Häfele logo
- 1 Push-to-open incl. soft-close device
- 1 synchronization rod (for drawer width 600 or 1,200 mm)

ประกอบด้วย

- แผงข้างลิ้นชักพร้อมอุปกรณ์ยึดแผงหลัง ซ้าย-ขวา 1 คู่
- รางลิ้นชักระบบกดกระดิ่งพร้อมปิดแบบนุ่มนวล ซ้าย-ขวา 1 คู่
- ฝาครอบพร้อมโลโก้ Häfele ซ้าย-ขวา 1 คู่
- อุปกรณ์กดกระดิ่งพร้อมปิดแบบนุ่มนวล 1 ชิ้น
- อุปกรณ์เชื่อมราง (สำหรับลิ้นชักที่มีความกว้าง 600 หรือ 1,200 มม.) 1 ชิ้น



Nominal length mm ความยาว มม.	White สีขาว	Grey สีเทา	Metallic silver สีเงินเมทัลลิก	Metallic anthracite สีแอนทราไซต์เมทัลลิก	Metallic bronze brown สีบรอนซ์น้ำตาลเมทัลลิก
Load bearing capacity 35 kg, Matrix Box P35 drawer set, drawer side height 92 mm, for cabinet width up to 600 mm รองรับน้ำหนักได้ 35 กก. ชุดรางลิ้นชักรุ่น Matrix Box P35, แผงข้างลิ้นชักสูง 92 มม., สำหรับความกว้างตู้สูงสุด 600 มม.					
350	513.31.702	513.31.502	513.31.902	513.31.302	513.31.102
400	513.31.703	513.31.503	513.31.903	513.31.303	513.31.103
450	513.31.704	513.31.504	513.31.904	513.31.304	513.31.104
500	513.31.705	513.31.505	513.31.905	513.31.305	513.31.105
550	513.31.706	513.31.506	513.31.906	513.31.306	513.31.106
Load bearing capacity 35 kg, Matrix Box P35 drawer set, drawer side height 92 mm, for cabinet width up to 1,200 mm รองรับน้ำหนักได้ 35 กก. ชุดรางลิ้นชักรุ่น Matrix Box P35, แผงข้างลิ้นชักสูง 92 มม., สำหรับความกว้างตู้สูงสุด 1,200 มม.					
350	513.31.712	513.31.512	513.31.912	513.31.312	513.31.112
400	513.31.713	513.31.513	513.31.913	513.31.313	513.31.113
450	513.31.714	513.31.514	513.31.914	513.31.314	513.31.114
500	513.31.715	513.31.515	513.31.915	513.31.315	513.31.115
550	513.31.716	513.31.516	513.31.916	513.31.316	513.31.116
Load bearing capacity 50 kg, Matrix Box P50 drawer set, drawer side height 92 mm, for cabinet width up to 600 mm รองรับน้ำหนักได้ 50 กก. ชุดรางลิ้นชักรุ่น Matrix Box P50, แผงข้างลิ้นชักสูง 92 มม., สำหรับความกว้างตู้สูงสุด 600 มม.					
450	513.31.724	513.31.524	513.31.924	513.31.324	513.31.124
500	513.31.725	513.31.525	513.31.925	513.31.325	513.31.125
550	513.31.726	513.31.526	513.31.926	513.31.326	513.31.126
600	513.31.727	513.31.527	513.31.927	513.31.327	513.31.127
650	513.31.728	513.31.528	513.31.928	513.31.328	513.31.128
Load bearing capacity 50 kg, Matrix Box P50 drawer set, drawer side height 92 mm, for cabinet width up to 1,200 mm รองรับน้ำหนักได้ 50 กก. ชุดรางลิ้นชักรุ่น Matrix Box P50, แผงข้างลิ้นชักสูง 92 มม., สำหรับความกว้างตู้สูงสุด 1,200 มม.					
450	513.31.734	513.31.534	513.31.934	513.31.334	513.31.134
500	513.31.735	513.31.535	513.31.935	513.31.335	513.31.135
550	513.31.736	513.31.536	513.31.936	513.31.336	513.31.136
600	513.31.737	513.31.537	513.31.937	513.31.337	513.31.137
650	513.31.738	513.31.538	513.31.938	513.31.338	513.31.138

Packing: 1 set
ขนาดบรรจุ: 1 ชุด

Order reference

Front fixing brackets © for drawer shown on page 2.23 are not supplied, please order separately.

Railing, height extension side panel and panel holder additionally available. Please order individual components separately.

For cabinet width over 800 mm, it is recommended to use the support (Cat. No. 551.80.005) for the synchronization rod, please order separately.

ข้อแนะนำในการสั่งซื้อ

ฉากยึดหน้าบาน © สำหรับลิ้นชัก หน้าบาน 2.23 ไม่มีในชุดกรุณาสั่งซื้อแยกต่างหาก

รางด้านข้างอุปกรณ์เพิ่มความสูงแผงข้างลิ้นชักและอุปกรณ์ยึดแผงข้างกรุณาสั่งซื้อแยกต่างหาก

สำหรับตู้ที่กว้างกว่า 800 มม. แนะนำให้ใช้รหัส 551.80.005 สำหรับอุปกรณ์เชื่อมรางกรุณาสั่งซื้อแยกต่างหาก

Drawer set with overextension

ชุดลิ้นชักความยาวรางพิเศษ

Drawer side height 115 mm

แผงข้างสูง 115 มม.

2



- Area of application: For Matrix Box P waste bins, for applications where an overextension is required, e.g. waste segregation, with inset front panels or cutlery drawers with protruding worktops
- Material: Steel
- Version: Overextension 44 mm, with integrated Smuso soft and self-closing mechanism
- Load bearing capacity: 45 kg
- ลักษณะการใช้งาน: สำหรับถังขยะ Matrix Box P และการใช้งานที่ต้องการความยาวรางพิเศษ เช่น ถังขยะแยก ลิ้นชักภายในตู้แบบมีแผงหน้าหรือลิ้นชักใส่ช้อนที่มีที่อปยื่นออกมา
- วัสดุ: เหล็ก
- รูปแบบ: ความยาวเพิ่ม 44 มม. พร้อมระบบปิดแบบนุ่มนวลและปิดอัตโนมัติ
- รองรับน้ำหนักได้: 45 กก.

Supplied with

- 1 left and 1 right drawer side (M) with rear panel fitting
- 1 left and 1 right cabinet runner
- 1 left and 1 right cover cap with Häfele logo

ประกอบด้วย

- แผงข้าง (M) พร้อมอุปกรณ์ยึดแผงหลัง ซ้าย-ขวา 1 คู่
- รางลิ้นชัก ซ้าย-ขวา 1 คู่
- ฝาครอบพร้อมโลโก้ Häfele ซ้าย-ขวา 1 คู่

	Colour สี	Nominal length mm ความยาว มม.	Cat. No. รหัสสินค้า
	White สีขาว	350	551.74.772
		500	551.74.785
	Grey สีเทา	350	551.74.572
		500	551.74.585
	Metallic silver สีเงินเมทัลลิก	350	551.74.972
		500	551.74.985
	Metallic anthracite สีแอนทราไซต์เมทัลลิก	350	551.74.372
		500	551.74.385
	Metallic bronze สีบรอนซ์น้ำตาลเมทัลลิก	350	551.74.172
		500	551.74.185

Packing: 1set
ขนาดบรรจุ: 1 ชุด

Order reference

Please order front fixing brackets on page 2.23 separately.

ข้อแนะนำในการสั่งซื้อ

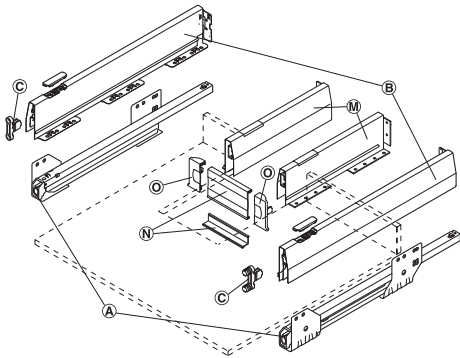
กรุณาสั่งซื้อจากยึดหน้าบาน หน้า 2.23 แยกต่างหาก

Matrix Box P Under sink pull-out

ชุดอุปกรณ์รางลื่นชักใต้อ่างล้างจาน Matrix Box P

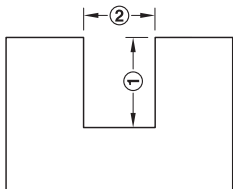
Drawer side height 92 mm

แผงข้างลื่นชักสูง 92 มม



- Ⓐ Cabinet runner
- Ⓑ Drawer sides with cover caps
- Ⓒ Front fixing bracket
- Ⓓ Panel holder
- Ⓔ Panel and cover profile
- Ⓜ Drawer sides with cover caps

- Ⓐ รางลื่นชัก
- Ⓑ แผงข้างลื่นชักพร้อมฝาครอบ
- Ⓒ ฉากยึดหน้าบาน
- Ⓓ อุปกรณ์ยึดแผงภายใน
- Ⓔ แผงภายในพร้อมฝาครอบโปรไฟล์
- Ⓜ แผงข้างภายในลื่นชักพร้อมฝาครอบ



- ① Nominal length of drawer sides for sink cut-out – 2 mm
- ② Required internal dim. between the drawer sides for sink cut-out + 53 mm

- ① ความยาวของแผงข้างภายในลื่นชัก - 2 มม.
- ② ขนาดภายในที่ต้องกาะระหว่างแผงข้างภายในลื่นชัก + 53 มม.

A complete under sink pull-out consists of:

- Matrix Box P set Ⓐ + Ⓑ 92 mm
- Drawer sides Ⓜ
- Panel set Ⓔ + Ⓓ
- Front fixing bracket Ⓒ

ชุดสมบูรณ์ของลื่นชักใต้อ่างล้างจานประกอบด้วย:

- ชุดรางลื่นชัก Matrix Box P Ⓐ+ Ⓑ92 มม.
- แผงข้างลื่นชัก Ⓜ
- ชุดแผงภายใน Ⓔ+ Ⓓ
- ฉากยึดหน้าบาน Ⓒ



- Material: Steel
- Finish: Drawer sides: Powder coated, cabinet runner: Galvanized
- Version: Full extension, with integrated Smuso soft and self-closing mechanism
- Load bearing capacity: 35, 50 or 70 kg

- วัสดุ: เหล็ก
- สี: แผงข้างลื่นชัก: เคลือบสีพ่น, รางลื่นชัก: สังกะสี
- รูปแบบ: รางลื่นชักสองตอนพร้อมระบบปิดอัตโนมัติและระบบเปิดแบบนุ่มนวล
- รองรับน้ำหนักได้: 35, 50, 70 กก.

Supplied with

- 1 left and 1 right drawer side Ⓜ with rear panel fitting
- 1 left and 1 right cabinet runner
- 1 left and 1 right cover cap with Häfele logo

ประกอบด้วย

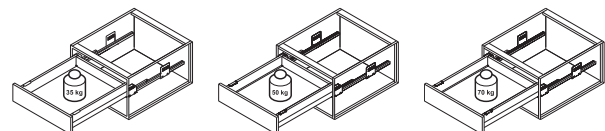
- แผงข้างลื่นชัก Ⓜ พร้อมอุปกรณ์ยึดแผงหลัง ซ้าย-ขวา 1 คู่
- รางลื่นชัก ซ้าย-ขวา 1 คู่
- ฝาครอบพร้อมโลโก้ Häfele ซ้าย-ขวา 1 คู่

Order reference

Please order components for under sink pull-out separately.

ข้อแนะนำในการสั่งซื้อ

กรุณาลงสั่งซื้อส่วนประกอบของลื่นชักใต้อ่างล้างจานแยกต่างหาก



Matrix Box (A) + (B) Set

อุปกรณ์รางลิ้นชักชุด Matrix Box (A) + (B)

For screw fixing to the cabinet, drawer side height 92 mm

สำหรับติดตั้งด้วยสกรู ความสูงแผงข้าง 92 มม.



Nominal length mm ความยาว มม.	White สีขาว	Grey สีเทา	Metallic silver สีเงินเมทัลลิก	Metallic anthracite สีแอนทราไซต์เมทัลลิก	Metallic bronze brown สีบรอนซ์น้ำตาลเมทัลลิก
Load bearing capacity 35 kg, Matrix Box P35 รองรับน้ำหนักได้ 35 กก. ชุดรางลิ้นชัก Matrix Box P35					
400	513.04.703	513.04.503	513.04.903	513.04.303	513.04.103
450	513.04.704	513.04.504	513.04.904	513.04.304	513.04.104
500	513.04.705	513.04.505	513.04.905	513.04.305	513.04.105
550	513.04.706	513.04.506	513.04.906	513.04.306	513.04.106
Load bearing capacity 50 kg, Matrix Box P50 รองรับน้ำหนักได้ 50 กก. ชุดรางลิ้นชัก Matrix Box P50					
400	551.54.723	551.54.523	551.54.923	551.54.323	551.54.123
450	551.54.724	551.54.524	551.54.924	551.54.324	551.54.124
500	551.54.725	551.54.525	551.54.925	551.54.325	551.54.125
550	551.54.726	551.54.526	551.54.926	551.54.326	551.54.126
Load bearing capacity 70 kg, Häfele Matrix Box P70 รองรับน้ำหนักได้ 70 กก. ชุดรางลิ้นชัก Matrix Box P70					
550	551.54.746	551.54.546	551.54.946	551.54.346	551.54.146

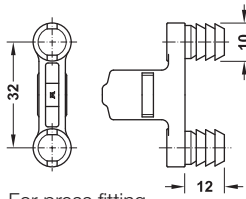
Packing: 1 set
ขนาดบรรจุ: 1 ชุด

Front fixing bracket (C)

ฉากยึดหน้าบาน (C)



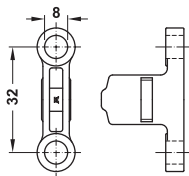
For press fitting
สำหรับติดตั้งแบบกด



For press fitting
สำหรับติดตั้งแบบกด



For screw fixing
สำหรับติดตั้งด้วยสกรู



For screw fixing
สำหรับติดตั้งด้วยสกรู

- Material: Zinc alloy
- วัสดุ: ซิงค์อัลลอยด์

Version รูปแบบ	Cat. No. รหัสสินค้า
For press fitting สำหรับติดตั้งแบบกด	553.59.995
For screw fixing สำหรับติดตั้งด้วยสกรู	553.59.991

Packing: 1 or 100 pcs.
ขนาดบรรจุ: 1 หรือ 100 ชิ้น

Order reference

Please order fixing screws separately.

ข้อแนะนำในการสั่งซื้อ

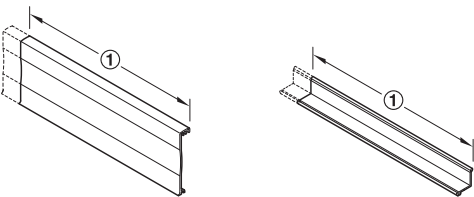
กรุณาสั่งซื้อสกรูสำหรับแบบติดตั้งด้วยสกรูแยกต่างหาก

Panel set (N) + (O)

ชุดแผงภายใน (N) + (O)

For sink cut-out

สำหรับลิ้นชักใต้อ่างล้างจาน



① Required internal dimension between the drawer sides for sink cut-out: 9 mm

① ขนาดภายในที่ต้องการระหว่างแผงข้างลิ้นชักใต้อ่างล้างจาน: 9 มม.

- Material: Panel: Aluminium, panel holder: Plastic
- Finish: Panel: Powder coated
- Version: With cover profile, can be cut to size
- Installation: For screw fixing or for fixing with stabilizing plate (Cat. No. 553.61.780)
- Height: 74 mm

- วัสดุ: แผงภายใน: อะลูมิเนียม, ตัวยึดแผงภายใน: พลาสติก
- สี: แผงภายใน: เคลือบสีผง
- รูปแบบ: พร้อมฝาครอบโปรไฟล์ สามารถตัดได้ตามต้องการ
- การติดตั้ง: สำหรับติดตั้งด้วยสกรูหรือติดตั้งด้วยเพลทเสริมความมั่นคง (รหัสสินค้า 553.61.780)
- ความสูง: 74 มม.

Supplied with

- 1 panel
- 1 cover profile
- 1 left and 1 right panel holder

ประกอบด้วย

- แผงภายใน 1 ชิ้น
- ฝาครอบโปรไฟล์ 1 ชิ้น
- อุปกรณ์ยึดแผงภายใน ซ้าย-ขวา 1 คู่

	Length mm ความยาว มม.	Cat. No. รหัสสินค้า
White สีขาว	597	551.61.726
	1197	551.61.728
Grey สีเทา	597	551.61.526
	1197	551.61.528
Metallic silver สีเงินเมทัลลิก	597	551.61.926
	1197	551.61.928
Metallic anthracite สีแอนทราไซต์เมทัลลิก	597	551.61.326
	1197	551.61.328
Metallic bronze brown สีบรอนซ์น้ำตาลเมทัลลิก	597	551.61.126
	1197	551.61.128

Packing: 1 pc.
ขนาดบรรจุ: 1 ชิ้น

Drawer side **M**

แผงหน้าข้างลิ้นชัก **M**

For sink cut-out, drawer side height 92 mm

สำหรับลิ้นชักตัดอ่างล้างจาน ความสูงแผงข้าง 92 มม.

2



- Material: Steel
- Finish: Powder coated

- วัสดุ: เหล็ก
- สี: เคลือบสีผง

Supplied with

1 left and 1 right drawer side with rear panel fitting
1 left and 1 right cover cap with Häfele logo

ประกอบด้วย

แผงข้างลิ้นชักพร้อมอุปกรณ์ยึดแผงหลัง ซ้าย-ขวา 1 คู่
ฝาครอบพร้อมโลโก้ Häfele แบบนูน ซ้าย-ขวา 1 คู่

	Nominal length mm ความยาว มม.	Packing pairs จำนวนคู่ต่อแพ็ค	Cat. No. รหัสสินค้า
 White สีขาว	270	1 or 6 or 384	513.00.720
	300	1 or 6 or 336	513.00.721
	350	1 or 6 or 300	513.00.722
	400	1 or 6 or 222	513.00.723
	450	1 or 6 or 222	513.00.724
 Grey สีเทา	270	1 or 6 or 384	513.00.520
	300	1 or 6 or 336	513.00.521
	350	1 or 6 or 300	513.00.522
	400	1 or 6 or 222	513.00.523
	450	1 or 6 or 222	513.00.524
 Metallic silver สีเงินเมทัลลิก	270	1 or 6 or 384	513.00.920
	300	1 or 6 or 336	513.00.921
	350	1 or 6 or 300	513.00.922
	400	1 or 6 or 222	513.00.923
	450	1 or 6 or 222	513.00.924
 Metallic anthracite สีแอนทราไซต์เมทัลลิก	270	1 or 6 or 384	513.00.320
	300	1 or 6 or 336	513.00.321
	350	1 or 6 or 300	513.00.322
	400	1 or 6 or 222	513.00.323
	450	1 or 6 or 222	513.00.324
 Metallic bronze brown สีบรอนซ์น้ำตาลเมทัลลิก	270	1 or 6 or 384	513.00.120
	300	1 or 6 or 336	513.00.121
	350	1 or 6 or 300	513.00.122
	400	1 or 6 or 222	513.00.123
	450	1 or 6 or 222	513.00.124

Replacement cover cap

อุปกรณ์ฝาครอบ

For all drawers and pull-outs

สำหรับลิ้นชักแบบดึง



Supplied with

- 1 right cover cap
- 1 left cover cap

ประกอบด้วย

- ฝาครอบด้านขวา 1 อัน
- ฝาครอบด้านซ้าย 1 อัน

Colour สี	Neutral ไม่มีโลโก้	With Häfele logo relief มีโลโก้เซฟเฟิล
White สีขาว	551.61.781	551.61.780
Grey สีเทา	551.61.581	551.61.580
Metallic silver สีเงินเมทัลลิก	551.61.981	551.61.980
Metallic anthracite สีแอนทราไซต์เมทัลลิก	551.61.381	551.61.380
Metallic bronze brown สีบรอนซ์น้ำตาลเมทัลลิก	551.61.181	551.61.180

Packing: 1 pair
ขนาดบรรจุ: 1 คู่

Order reference

Cover caps with individual print are available from an order quantity of 2,000 pieces and above. Cover caps with relief are available from an order quantity of 5,000 pieces and above.

ข้อแนะนำในการสั่งซื้อ

สามารถสั่งฝาครอบแบบมีโลโก้พิมพ์ตามต้องการได้ในจำนวน 2,000 ชิ้นขึ้นไป ฝาครอบแบบมีโลโก้ลายนูนสามารถสั่งซื้อได้ตั้งแต่ 5,000 ชิ้นขึ้นไป


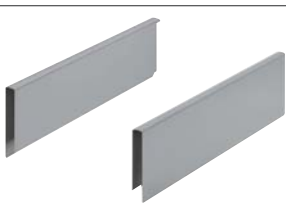

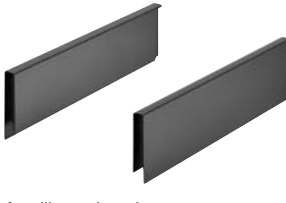

Height extension side panel

อุปกรณ์เพิ่มความสูงแผงข้าง 

For pull-out for door front fixing

สำหรับลิ้นชักแบบดึง

2

	Nom. length mm ความยาว มม.	Cat. No. รหัสสินค้า
 White สีขาว	270	553.60.600
	300	553.60.601
	350	553.60.602
	400	553.60.603
	450	553.60.604
	500	553.60.605
	550	553.60.606
	600	553.60.607
 Grey สีเทา	270	553.60.900
	300	553.60.901
	350	553.60.902
	400	553.60.903
	450	553.60.904
	500	553.60.905
	550	553.60.906
	600	553.60.907
 Metallic silver สีเงินเมทัลลิก	270	551.60.900
	300	551.60.901
	350	551.60.902
	400	551.60.903
	450	551.60.904
	500	551.60.905
	550	551.60.906
	600	551.60.907
 Metallic anthracite สีแอนทราไซต์เมทัลลิก	270	551.60.300
	300	551.60.301
	350	551.60.302
	400	551.60.303
	450	551.60.304
	500	551.60.305
	550	551.60.306
	600	551.60.307
 Metallic bronze brown สีบรอนซ์น้ำตาลเมทัลลิก	270	551.60.100
	300	551.60.101
	350	551.60.102
	400	551.60.103
	450	551.60.104
	500	551.60.105
	550	551.60.106
	600	551.60.107
650	551.60.108	

Packing: 1 pair
ขนาดบรรจุ: 1 คู่

- For pull-out with round railing (without cross rail) that tall kitchen items cannot fall out or over due to the enclosed height extension side panels
- Matches the colour of the drawer sides

- รางลิ้นชักแบบดึงพร้อมราวด้านข้างแบบกลม (ต้องไม่มีราวขวาง)
- อุปกรณ์ควรวางสูงจะไม่หล่น เนื่องจากอุปกรณ์เพิ่มความสูงแผงข้าง
- สีเหมือนกับแผงข้างลิ้นชัก



- Area of application: For increasing the height of the enclosed internal space of the pull-out by 88 mm to a total height of 160 mm (92 mm drawer side) or 183 mm (115 mm drawer side)

- Material: Steel
- Finish: Powder coated
- Installation: For clipping onto railing and drawer sides

- ลักษณะการใช้งาน: เพื่อเพิ่มความสูงของพื้นที่ภายในของลิ้นชักอีก 88 มม. เป็น 160 มม. (แผงข้าง 92 มม.) หรือ 183 มม. (แผงข้าง 115 มม.)
- วัสดุ: เหล็ก
- สี: เคลือบสีพ่น
- การติดตั้ง: ยึดที่ราวด้านข้างและแผงข้างลิ้นชัก

Panel holder **K**

อุปกรณ์ยึดแผงข้าง **K**

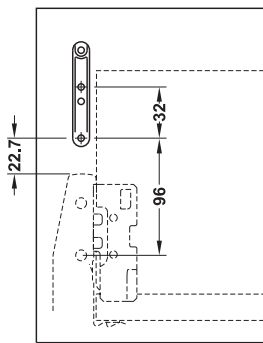
For pull-out for door front fixing

สำหรับลิ้นชักแบบดึง



Drilling pattern/screw-on position for front bracket

ระยะรูเจาะ/จุดยึดสำหรับฉากยึดแผงหน้า



- For an individual lateral panel design with material thickness 8 mm made of e.g. glass, wood, acrylic
- Tilting angle adjustment of front panel at panel holder ± 2 mm
- Additional stability for high pull-outs and door front fixing

- สำหรับแผงข้างซึ่งผลิตความหนา 8 มม. ผลิตจาก กระดาษ, ไม้, อะคริลิก
- การปรับมุมของแผงหน้าปรับจากอุปกรณ์ยึดแผงหน้า ± 2 มม.
- เพิ่มความมั่นคงให้กับลิ้นชักแบบดึงที่มีความสูง



Supplied with

- 2 front brackets
- 2 panel holders with tension spring, adjustable screw for front bracket and insert for drawer sides
- 2 cover caps
- 2 panel holders, rear
- 2 rear panel fittings

ประกอบด้วย

- ฉากยึดหน้าบาน 2 ชิ้น
- อุปกรณ์ยึดแผงข้างพร้อมสปริง, สกรูสำหรับปรับระยะฉากยึดหน้าบาน และแผงข้างสำหรับแผงข้างลิ้นชัก 2 ชิ้น
- ฝาครอบ 2 ชิ้น
- อุปกรณ์ยึดแผงข้าง, ด้านหลัง 2 ชิ้น
- อุปกรณ์ยึดแผงหลัง 2 ชิ้น

Colour สี	Cat. No. รหัสสินค้า
White สีขาว	553.60.699
Metallic silver สีเงินเมทัลลิก	551.60.599
Metallic anthracite สีแอนทราไซต์เมทัลลิก	551.60.999
Metallic bronze brown สีบรอนซ์น้ำตาลเมทัลลิก	551.60.199

Packing: 1 set
ขนาดบรรจุ: 1 ชุด

Order reference

Matrix Box P drawer set, drawer side height 92 mm, and glass panel are not supplied, please order separately.

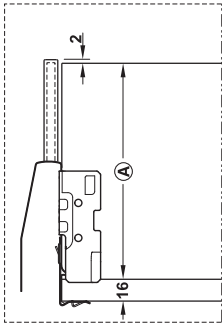
ข้อแนะนำในการสั่งซื้อ

ชุดอุปกรณ์รางลิ้นชัก Matrix Box P แผงข้างสูง 92 มม. และแผงข้างกระดาษ กรุณาสั่งซื้อแยกต่างหาก

Glass panel

แผงข้างกระจก

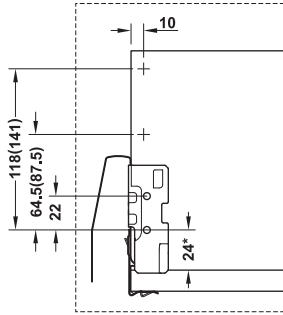
2



Rear panel height
A = 157 (180) mm
 ความสูงแผงหลัง
A = 157 (180) มม.

Dim. without brackets = drawer side height 92 mm
 Dim. in brackets = drawer side height 115 mm

ระยะไม่รวมจากยึด = แผงข้างลิ้นชักสูง 92 มม.
 ระยะในจากยึด = แผงข้างลิ้นชักสูง 115 มม.



Drilling pattern for rear panel fitting
 ระยะเจาะรูสำหรับอุปกรณ์แผงหลัง

- Version: Edges ground and chamfered
- Glass thickness: 8 mm
- รูปแบบ: เจียรสันกระจกโดยรอบเป็นเหลี่ยมไม่ขัดมันและลบมุม
- ความหนากระจก: 8 มม.

Nominal length mm ความยาว มม.	Flint glass, clear กระจกฟลินต์สีใส	Flint glass, satin frosted กระจกฟลินต์สีฝ้าขุ่น
270	553.60.440	553.60.140
300	553.60.441	553.60.141
350	553.60.442	553.60.142
400	553.60.443	553.60.143
450	553.60.444	553.60.144
500	553.60.445	553.60.145
550	553.60.446	553.60.146
600	553.60.447	553.60.147
650	553.60.448	553.60.148
700	553.60.449	553.60.149

Packing: 1 set
 ขนาดบรรจุ: 1 ชุด

Note

When using individual manufactured panels:

- Material thickness 8 mm
- Height 82 mm
- Panel length = nominal length – 45 mm

ระยการติดตั้ง

หมายเหตุสำหรับแผงข้างลิ้นชักผลิต:

- ความหนาวัสดุ 8 มม.
- ความสูง 82 มม.
- ความยาวแผงข้าง = ความยาว - 45 มม.

Side railing set, round **G**

ชุดราวด้านข้างแบบกลม **G**

For pull-out for door front fixing

สำหรับลิ้นชักแบบดึง



Gallery rail with connection
ราวด้านข้างพร้อมอุปกรณ์เชื่อมต่อ

Rear panel fitting
อุปกรณ์ยึดแผงหลัง

- Material: Gallery rail: Steel or stainless steel, holders: Plastic
- Finish: Coated
- Diameter: 11 mm

- วัสดุ: ราวด้านข้าง: เหล็กหรือสแตนเลสสตีล, อุปกรณ์ยึด: พลาสติก
- สี: เคลือบ
- เส้นผ่าศูนย์กลาง: 11 มม.

Supplied with

- 2 gallery rails
- 4 front brackets (2 for press fitting and 2 for screw fixing)
- 2 rear panel fittings

ประกอบด้วย

- ราวด้านข้าง 2 ชิ้น
- อุปกรณ์ยึดหน้าบาน 4 ชิ้น
(2 ชิ้น สำหรับติดตั้งแบบกดและ 2 ชิ้น สำหรับติดตั้งแบบสกรู)
- อุปกรณ์ยึดแผงหลัง 2 ชิ้น

Nominal length mm ความยาว มม.	White สีขาว	Grey/silver สีเทา/สีเงิน	Anthracite สีแอนทราไซต์
270	553.59.600	553.59.900	553.59.400
300	553.59.601	553.59.901	553.59.401
350	553.59.602	553.59.902	553.59.402
400	553.59.603	553.59.903	553.59.403
450	553.59.604	553.59.904	553.59.404
500	553.59.605	553.59.905	553.59.405
550	553.59.606	553.59.906	553.59.406
600	553.59.607	553.59.907	553.59.407
650	553.59.608	553.59.908	553.59.408

Packing: 1 or 24 pairs
ขนาดบรรจุ: 1 หรือ 24 คู่

Side railing, rectangular **G**

ราวด้านข้างแบบเหลี่ยม **G**

For pull-out and door front fixing

สำหรับลิ้นชักแบบดึง



Nominal length mm ความยาว มม.	White สีขาว	Grey/silver สีเทา/สีเงิน	Anthracite สีแอนทราไซต์	Bronze brown สีบรอนซ์น้ำตาล
270	551.60.720	551.60.920	551.60.320	551.60.120
350	551.60.722	551.60.922	551.60.322	551.60.122
400	551.60.723	551.60.923	551.60.323	551.60.123
450	551.60.724	551.60.924	551.60.324	551.60.124
500	551.60.725	551.60.925	551.60.325	551.60.125
550	551.60.726	551.60.926	551.60.326	551.60.126
600	551.60.727	551.60.927	551.60.327	551.60.127
650	551.60.728	551.60.928	551.60.328	551.60.128

Packing: 1 or 24 pairs
ขนาดบรรจุ: 1 หรือ 24 คู่

Cross rail, round (H)

ราวขวางแบบกลม (H)

For pull-out and door front fixing

สำหรับลิ้นชักแบบดึง

2



- Material: Steel
- Version: Can be cut to size
- Length: 1,102 mm
- Diameter: 11 mm
- Cut = internal cabinet width – 80 mm

- วัสดุ: เหล็ก
- รูปแบบ: สามารถตัดได้
- ความยาว: 1,102 มม.
- เส้นผ่าศูนย์กลาง: 11 มม.
- การตัด: ความกว้างภายในตู้ - 80 มม.

Colour สี	Cat. No. รหัสสินค้า
White สีขาว	553.59.634
Grey/silver สีเทา/สีเงิน	553.59.934
Anthracite สีแอนทราไซต์	553.59.434

Packing: 1 or 50 pcs.
ขนาดบรรจุ: 1 หรือ 50 ชิ้น

Cross railing holder, round (I)

อุปกรณ์ยึดราวขวางแบบกลม (I)

For pull-out and door front fixing

สำหรับลิ้นชักแบบดึง



- Material: Plastic
- วัสดุ: พลาสติก

Colour สี	Cat. No. รหัสสินค้า
White สีขาว	553.59.639
Grey/silver สีเทา/สีเงิน	553.59.939
Anthracite สีแอนทราไซต์	553.59.439

Packing: 1 or 100 pcs.
ขนาดบรรจุ: 1 หรือ 100 ชิ้น

Order reference

Please order 2 cross railing holders for each cross rail.

ข้อแนะนำในการสั่งซื้อ

กรุณาสั่งซื้ออุปกรณ์ยึดราวขวาง 2 ชิ้น ต่อราวขวาง 1 ราว

Cross rail, rectangular ^H

ราวขวางแบบเหลี่ยม ^H

For internal pull-out

สำหรับลิ้นชักภายในตู้แบบดึง



- Material: Steel
- Version: Can be shortened
- Length: 1,090.5 mm
- Cut: internal cabinet width - 77.5 mm

- วัสดุ: เหล็ก
- รูปแบบ: สามารถตัดได้
- ความยาว: 1,090.5 มม.
- การตัด: ความกว้างภายในตู้ - 77.5 มม.

Colour สี	Cat. No. รหัสสินค้า
White สีขาว	513.70.769
Metallic silver สีเงินเมทัลลิก	513.70.969
Metallic anthracite สีแอนทราไซต์เมทัลลิก	513.70.369
Metallic bronze brown สีบรอนซ์น้ำตาลเมทัลลิก	513.70.169

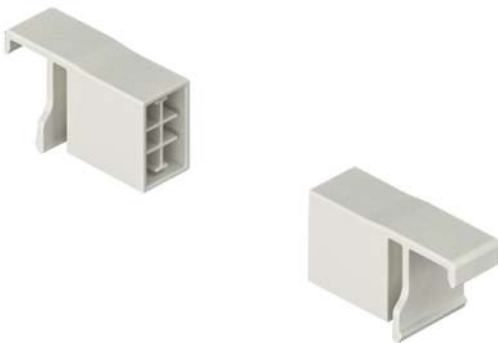
Packing: 1 or 50 pcs.
ขนาดบรรจุ: 1 หรือ 50 ชิ้น

Cross railing holder, rectangular ^H

อุปกรณ์ยึดราวขวางแบบเหลี่ยม ^H

For internal pull-out

สำหรับลิ้นชักภายในตู้แบบดึง



- Area of application: For clipping onto rectangular cross rail
- Material: Plastic
- ลักษณะการใช้งาน: สำหรับยึดราวขวางแบบเหลี่ยม
- วัสดุ: พลาสติก

Colour สี	Cat. No. รหัสสินค้า
White สีขาว	513.70.789
Metallic silver สีเงินเมทัลลิก	513.70.989
Metallic anthracite สีแอนทราไซต์เมทัลลิก	513.70.389
Metallic bronze brown สีบรอนซ์น้ำตาลเมทัลลิก	513.70.189

Packing: 1 or 100 pcs.
ขนาดบรรจุ: 1 หรือ 100 ชิ้น

Order reference

Please order 2 cross railing holders for each cross rail.

ข้อแนะนำในการสั่งซื้อ

กรุณาสั่งซื้ออุปกรณ์ยึดราวขวาง 2 ชิ้น ต่อราวขวาง 1 ราว

Panel **D** แผงหน้า **D**

For internal drawer with drawer side height 92 mm

สำหรับลิ้นชักภายในตู้ความสูง 92 มม.

2



Length = Internal cabinet width - 10 mm

ความยาว = ความกว้างภายในตู้ - 10 มม.

- Area of application: Panel for internal drawer
- Material: Aluminium
- Installation: Screw fixing of holders to the panel, clipping panel onto the drawer sides with panel holders
- Version: Can be shortened
- Height: 90 mm
- Side panel thickness: 16 mm
- ลักษณะการใช้งาน: แผงหน้าสำหรับลิ้นชักภายในตู้
- วัสดุ: อะลูมิเนียม
- การติดตั้ง: ติดตั้งแผงหน้าเข้ากับอุปกรณ์ยึดแผงหน้าด้วยสกรู แผงหน้าถูกติดเข้ากับแผงข้างลิ้นชักด้วยอุปกรณ์ยึดแผงหน้า
- รูปแบบ: สามารถตัดได้
- ความสูง: 90 มม.
- ความหนาแผงตู้: 16 มม.

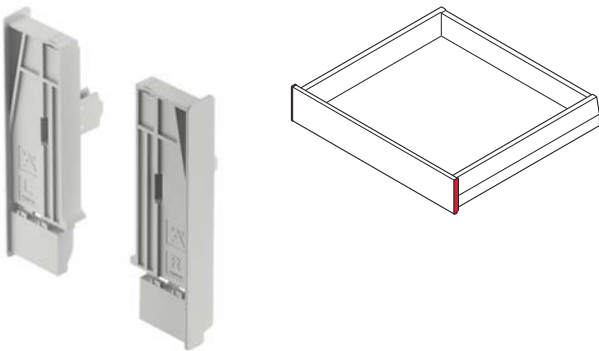
Colour สี	Cabinet width mm ความกว้างตู้ มม.		
	600	900	1200
White สีขาว	513.70.711	513.70.715	513.70.719
Metallic silver สีเงินเมทัลลิก	513.70.911	513.70.915	513.70.919
Metallic anthracite สีแอนทราไซต์เมทัลลิก	513.70.311	513.70.315	513.70.319
Metallic bronze brown สีบรอนซ์น้ำตาลเมทัลลิก	513.70.111	513.70.115	513.70.119

Packing: 1 pc.
ขนาดบรรจุ: 1 ชิ้น

Panel holder **E** อุปกรณ์ยึดแผงหน้า **E**

For internal drawer with drawer side height 92 mm

สำหรับลิ้นชักภายในตู้ความสูง 92 มม.



- Area of application: For internal drawer, connects the drawer sides with the panel
- Material: Plastic
- Installation: Clipping panel onto the drawer sides
- Height: 90 mm
- ลักษณะการใช้งาน: สำหรับลิ้นชักภายในตู้ ใช้เชื่อมระหว่างแผงข้างลิ้นชักกับแผงหน้า
- วัสดุ: พลาสติก
- การติดตั้ง: แผงหน้าถูกติดเข้ากับแผงข้างลิ้นชัก
- ความสูง: 90 มม.

Colour สี	Cat. No. รหัสสินค้า
White สีขาว	513.70.792
Metallic silver สีเงินเมทัลลิก	513.70.992
Metallic anthracite สีแอนทราไซต์เมทัลลิก	513.70.392
Metallic bronze brown สีบรอนซ์น้ำตาลเมทัลลิก	513.70.192

Packing: 1 pair
ขนาดบรรจุ: 1 คู่

Panel **D** แผงหน้า **D**

For internal pull-outs with drawer side height 92 and 115 mm and side railing

สำหรับลิ้นชักภายในตู้แบบดึง ความสูง 92 และ 115 มม. และมีราวด้านข้าง



Length = Internal cabinet width - 10 mm

ความยาว = ความกว้างภายในตู้ - 10 มม.

- Area of application: Panel for internal drawer
- Material: Aluminium
- Installation: Holders for screw fixing to the panel, panel is clipped onto the drawer sides with panel holders
- Version: Can be shortened
- Height: 150 mm
- Side panel thickness: 16 mm

- ลักษณะการใช้งาน: แผงหน้าสำหรับลิ้นชักภายในตู้
- วัสดุ: อะลูมิเนียม
- การติดตั้ง: ติดตั้งแผงหน้าเข้ากับอุปกรณ์ยึดแผงหน้าด้วยสกรู แผงหน้าถูกติดเข้ากับแผงข้างลิ้นชักด้วยอุปกรณ์ยึดแผงหน้า
- รูปแบบ: สามารถตัดได้
- ความสูง: 150 มม.
- ความหนาแผงข้าง: 16 มม.

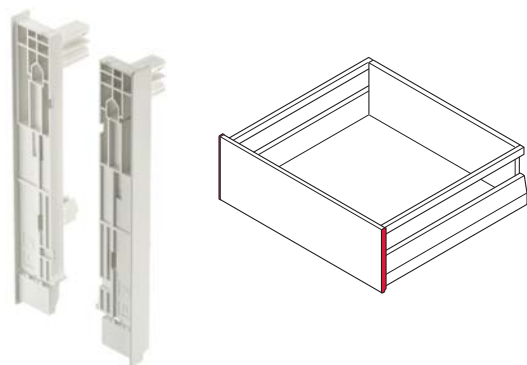
Colour สี	Cabinet width mm ความกว้างตู้ มม.		
	600	900	1200
White สีขาว	513.70.721	513.70.725	513.70.729
Metallic silver สีเงินเมทัลลิก	513.70.921	513.70.925	513.70.929
Metallic anthracite สีแอนทราไซต์เมทัลลิก	513.70.321	513.70.325	513.70.329
Metallic bronze brown สีบรอนซ์น้ำตาลเมทัลลิก	513.70.121	513.70.125	513.70.129

Packing: 1 pc.
ขนาดบรรจุ: 1 ชิ้น

Panel holder **E** อุปกรณ์ยึดแผงหน้า **E**

For internal pull-outs with drawer side height 92 and 115 mm and side railing

สำหรับลิ้นชักภายในตู้แบบดึง ความสูง 92 และ 115 มม. และมีราวด้านข้าง



- Area of application: For internal drawer, connects the drawer sides with the panel
- Material: Plastic
- Installation: Panel is clipped onto the drawer sides
- Height: 90 mm

- ลักษณะการใช้งาน: สำหรับลิ้นชักภายในตู้ใช้เชื่อมระหว่างแผงข้างลิ้นชักกับแผงหน้า
- วัสดุ: พลาสติก
- การติดตั้ง: แผงหน้าถูกติดเข้ากับแผงข้างลิ้นชัก
- ความสูง: 90 มม.

Colour สี	Cat. No. รหัสสินค้า
White สีขาว	513.70.793
Metallic silver สีเงินเมทัลลิก	513.70.993
Metallic anthracite สีแอนทราไซต์เมทัลลิก	513.70.393
Metallic bronze brown สีบรอนซ์น้ำตาลเมทัลลิก	513.70.193

Packing: 1 pair
ขนาดบรรจุ: 1 คู่

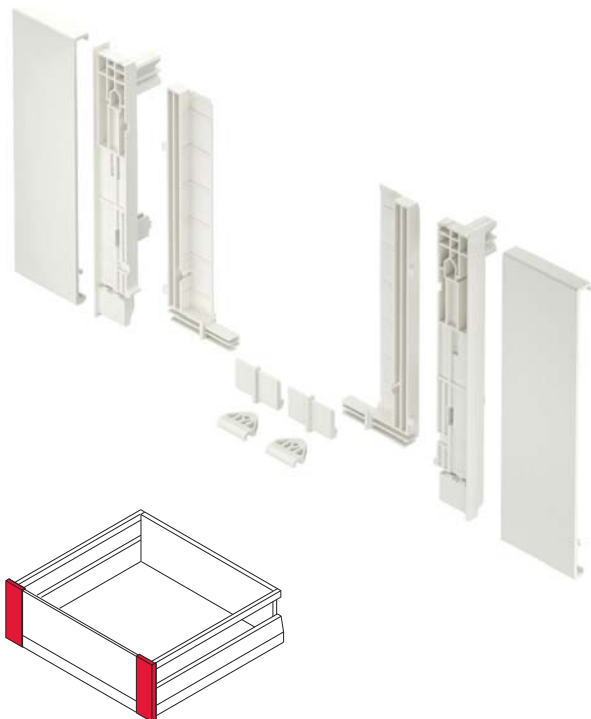
Panel holder set for front panel (F)

ชุดอุปกรณ์ยึดแผงหน้า (F)

For internal pull-outs with drawer side height 92 and 115 mm and side railing

สำหรับลิ้นชักภายในตู้แบบดึง ความสูง 92 และ 115 มม. และมีราวด้านข้าง

2



- Area of application: For internal pull-out, connects the drawer sides with the panel
- Material: Plastic
- Installation: Panel is clipped onto the drawer sides
- Height: 150 mm

- ลักษณะการใช้งาน: สำหรับลิ้นชักภายในตู้ ใช้เชื่อมระหว่างลิ้นชักกับแผงหน้า
- วัสดุ: พลาสติก
- การติดตั้ง: แผงหน้าถูกติดเข้ากับแผงข้างลิ้นชัก
- ความสูง: 150 มม.

Supplied with

- 1 left and 1 right cover cap
- 1 left and 1 right panel holder
- 3 front panel stabilising plates

ประกอบด้วย

- ฝาปิด ซ้าย-ขวา 1 คู่
- อุปกรณ์ยึดแผงหน้า ซ้าย-ขวา 1 คู่
- เพลทเสริมความมั่นคงสำหรับแผงหน้า 3 ชิ้น

Colour สี	Cat. No. รหัสสินค้า
White สีขาว	513.70.790
Metallic silver สีเงินเมทัลลิก	513.70.990
Metallic anthracite สีแอนทราไซต์เมทัลลิก	513.70.390
Metallic bronze brown สีบรอนซ์น้ำตาลเมทัลลิก	513.70.190

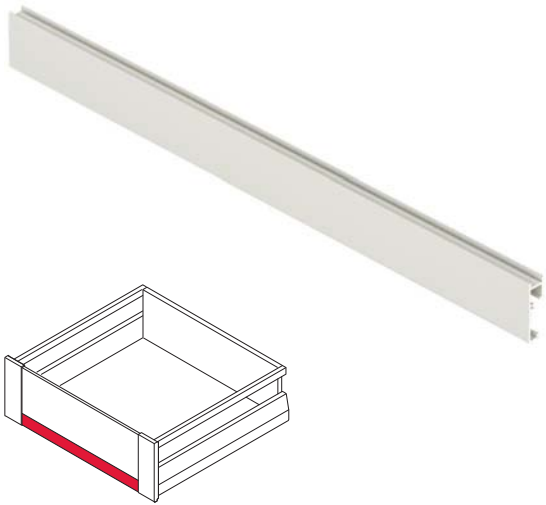
Packing: 1 set
ขนาดบรรจุ: 1 ชุด

Panel profile for front panel (F)

แผงโปรไฟล์สำหรับแผงหน้า (F)

For internal pull-outs with drawer side height 92 and 115 mm and side railing

สำหรับลิ้นชักภายในตู้แบบดึง ความสูง 92 และ 115 มม. และมีราวด้านข้าง



Length = Internal cabinet width - 133 mm

ความยาว = ความกว้างภายในตู้ - 133 มม.

- Area of application: For panel, for internal pull-out
- Material: Aluminium
- Installation: Holders for screw fixing to the panel profile, panel insert is clipped onto the drawer sides
- Height: 30 mm
- Side panel thickness: 16 mm

- ลักษณะการใช้งาน: สำหรับแผงหน้าของลิ้นชักภายในตู้แบบดึง
- วัสดุ: อะลูมิเนียม
- การติดตั้ง: แผงโปรไฟล์ติดตั้งด้วยสกรู แผงหน้าบานถูกติดเข้ากับแผงข้างลิ้นชัก
- ความสูง: 30 มม.
- ความหนาแผงข้าง: 16 มม.

Colour สี	Cabinet width mm ความกว้างตู้ มม.		
	600	900	1200
White สีขาว	513.70.731	513.70.735	513.70.739
Metallic silver สีเงินเมทัลลิก	513.70.931	513.70.935	513.70.939
Metallic anthracite สีแอนทราไซต์เมทัลลิก	513.70.331	513.70.335	513.70.339
Metallic bronze brown สีบรอนซ์น้ำตาลเมทัลลิก	513.70.131	513.70.135	513.70.139

Packing: 1 pc.
ขนาดบรรจุ: 1 ชิ้น

Glass front panel (M)

แผงหน้ากระจก (M)

For internal pull-outs with drawer side height 92 and 115 mm and panel holder

สำหรับลิ้นชักภายในตู้แบบดึง ความสูง 92 และ 115 มม. และอุปกรณ์ยึดแผง



Length = Internal installation width - 94 mm

ความยาว = ความกว้างติดตั้งภายใน - 94 มม.

- Version: Edges ground and chamfered
- Material: Flint glass
- Glass thickness: 8 mm
- Height: 151 mm
- รูปแบบ: เจียรสันกระจกโดยรอบเป็นเหลี่ยมไม่ขัดมันและลบมุม
- วัสดุ: กระจกฟลินต์
- ความหนากระจก: 8 มม.
- ความสูง: 151 มม.

Finish สี	Cabinet width mm ความกว้างตู้ มม.		
	600	900	1200
Clear ใส	513.70.441	513.70.445	513.70.449
Satin frosted ฝ้าขุ่น	513.70.041	513.70.045	513.70.049

Packing: 1 pc.
ขนาดบรรจุ: 1 ชิ้น

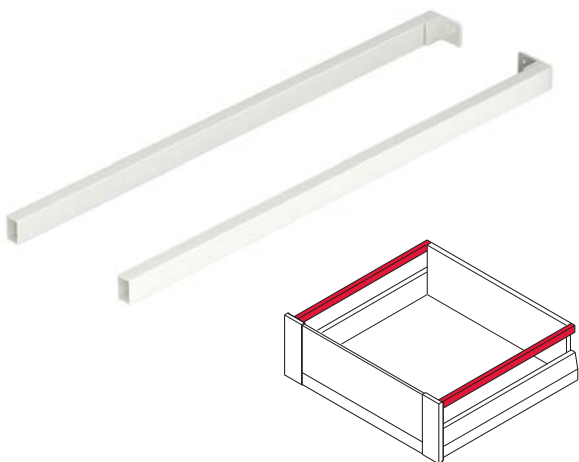
Side railing set, rectangular **G**

ชุดอุปกรณ์ราวด้านข้าง แบบเหลี่ยม **G**

For internal pull-outs with drawer side height 92 and 115 mm

สำหรับลิ้นชักภายในตู้แบบดึง ความสูง 92 และ 115 มม.

2



Nominal length mm ความยาว มม.	White สีขาว	Metallic silver สีเงินเมทัลลิก	Metallic anthracite สีแอนทราไซต์เมทัลลิก	Metallic bronze brown สีบรอนซ์น้ำตาลเมทัลลิก
270	513.71.700	513.71.900	513.71.300	513.71.100
300	513.71.701	513.71.901	513.71.301	513.71.101
350	513.71.702	513.71.902	513.71.302	513.71.102
400	513.71.703	513.71.903	513.71.303	513.71.103
450	513.71.704	513.71.904	513.71.304	513.71.104
500	513.71.705	513.71.905	513.71.305	513.71.105
550	513.71.706	513.71.906	513.71.306	513.71.106
600	513.71.707	513.71.907	513.71.307	513.71.107
650	513.71.708	513.71.908	513.71.308	513.71.108

Packing: 1 or 24 pairs
ขนาดบรรจุ: 1 หรือ 24 คู่

Lateral glass panel **N**

แผงด้านข้างกระจก **N**

For internal pull-outs with drawer side height 92 mm, with rear panel holder

สำหรับลิ้นชักภายในตู้แบบดึง ความสูง 92 มม. พร้อมตัวยึดด้านหลัง



- Version: Edges ground and chamfered
- Glass thickness: 8 mm
- Height: 48 mm
- รูปแบบ: เจียรสันกระจกโดยรอบเป็นเหลี่ยมไม่ขัดมันและกลมมุม
- กระจกหนา: 8 มม.
- ความสูง: 48 มม.

Nominal length mm ความยาว มม.	Finish สี	
	Clear ใส	Satin frosted ฝ้าขุน
270	513.72.400	513.72.100
300	513.72.401	513.72.101
350	513.72.402	513.72.102
400	513.72.403	513.72.103
450	513.72.404	513.72.104
500	513.72.405	513.72.105
550	513.72.406	513.72.106
600	513.72.407	513.72.107
650	513.72.408	513.72.108

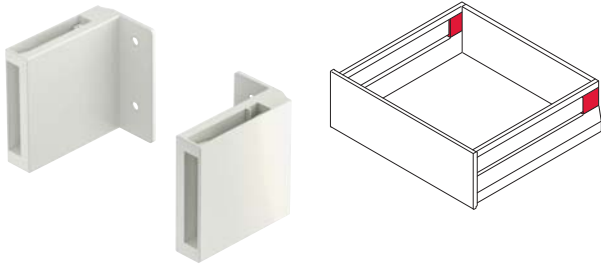
Packing: 1 pc.
ขนาดบรรจุ: 1 ชิ้น

Rear panel fitting for lateral panel holder **(N)**

อุปกรณ์ติดตั้งแผงหลังสำหรับยึดแผงด้านข้าง **(N)**

For internal pull-outs with drawer side height 92 mm and lateral panel

สำหรับลิ้นชักภายในตู้แบบดึง ความสูง 92 มม. และมีแผงด้านข้าง



- Area of application: For accommodating the lateral panel
- Material: Plastic
- Installation: For screw fixing to rear panel
- ลักษณะการใช้งาน: สำหรับรองรับแผงด้านข้าง
- วัสดุ: พลาสติก
- การติดตั้ง: ติดตั้งด้วยสกรูที่แผงหลัง

Colour สี	Cat. No. รหัสสินค้า
White สีขาว	513.72.799
Metallic silver สีเงินเมทัลลิก	513.72.999
Metallic anthracite สีแอนทราไซต์เมทัลลิก	513.72.399
Metallic bronze brown สีบรอนซ์น้ำตาลเมทัลลิก	513.72.199

Packing: 1 pair
ขนาดบรรจุ: 1 คู่

Spacer for cabinet runners of all drawers and pull-outs

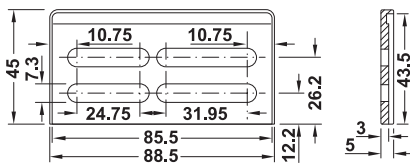
แผ่นรองเสริม สำหรับรางลิ้นชักตู้แบบดึงหน้าบาน



- Area of application: For side panel compensation between thicknesses 16 and 19 mm
- ลักษณะการใช้งาน: สำหรับชดเชยระยะแผงข้างที่มีความหนา 16 และ 19 มม.

Material วัสดุ	Cat. No. รหัสสินค้า
Plastic พลาสติก	502.03.999

Packing: 1 pc.
ขนาดบรรจุ: 1 ชิ้น



Order reference

Please order 4 spacers for each drawer.

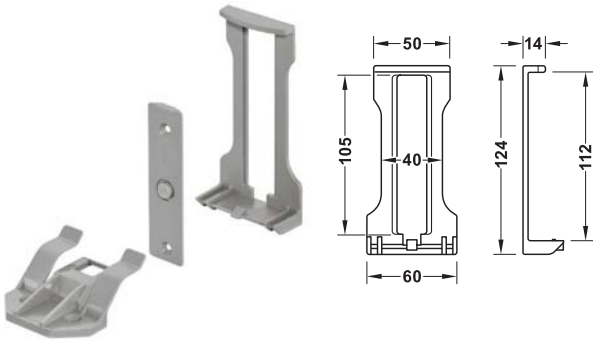
ข้อแนะนำในการสั่งซื้อ

กรุณาสั่งซื้อ 4 ชิ้น ต่อหนึ่งลิ้นชัก

Clip set for internal drawers and internal pull-outs

ชุดคลิป สำหรับลิ้นชักภายในตู้แบบดึงหน้าบาน

2



- Area of application: For internal drawer
- Installation: Automatic opening of the internal drawer when the front panel is pulled out
- Material: Plastic
- ลักษณะการใช้งาน: สำหรับลิ้นชักภายในตู้
- การติดตั้ง: ลิ้นชักภายในตู้จะเปิดอัตโนมัติเมื่อนำบานถูกดึง
- วัสดุ: พลาสติก

Colour สี	Cat. No. รหัสสินค้า
Grey สีเทา	559.91.991
Dark grey, colour-coordinated to match metallic anthracite สีเทาเข้ม, สีจะตรงกับสีแอนทราไซต์เมทัลลิก	559.91.992

Packing: 1 or 50 pcs.
ขนาดบรรจุ: 1 หรือ 50 ชิ้น

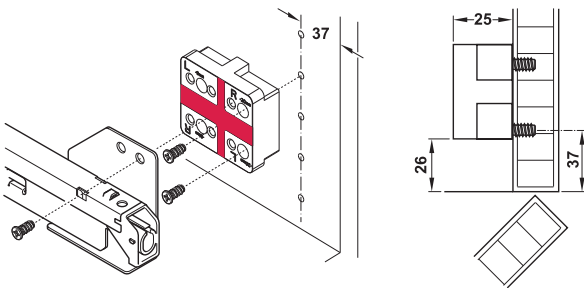
Spacer for internal drawers and internal pull-outs

แผ่นรองเสริมสำหรับลิ้นชักภายในตู้แบบดึงหน้าบาน



For installation on hinge side

สำหรับการติดตั้งด้านที่ติดบานพับ



- Area of application: Internal drawer/internal pull-out behind hinged doors to compensate for door offset
- Material: Plastic
- ลักษณะการใช้งาน: สำหรับชดเชยระยะเยื้องข้างของลิ้นชักภายในตู้/ลิ้นชักภายในตู้แบบดึงหลังบานเปิด
- วัสดุ: พลาสติก

Colour สี	Cat. No. รหัสสินค้า
White สีขาว	553.62.700

Packing: 1 or 100 pcs.
ขนาดบรรจุ: 1 หรือ 100 ชิ้น

- 2 spacers are required for each runner and each door
- อุปกรณ์เสริม 2 ชิ้นต่อรางและหน้าบาน



Panel stabilisation using Minifix®

เสริมความมั่นคงของแผงข้างโดยใช้ Minifix®

For drawers and pull-outs

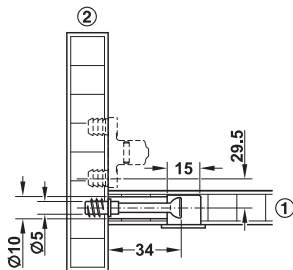
สำหรับลิ้นชักแบบดึงหน้าบาน



Connector housing
เข้าสั้ซึ่งแบบไม่มีขอบ



Connecting bolt
แกนเกลือกม้



- ① Base panel
- ② Panel
- ① แผงล่าง
- ② ผนัง

- Area of application: For stabilising the wooden panel against buckling when pulling out the drawer
- Material: Connector housing: Zinc alloy, connecting bolt: Steel
- Version: Connector housing without cover
- ลักษณะการใช้งาน: สำหรับเสริมความมั่นคงของแผงข้างไม้เมื่อดึงลิ้นชักออกมา
- วัสดุ: เข้าสั้ซึ่งซึ่งค้อลลอยด์ แกนเกลือกม้เหล็ก
- รูปแบบ: เข้าสั้ซึ่งแบบไม่มีขอบ

Version	Finish สี	Cat. No. รหัสสินค้า
Connector housing เข้าสั้ซึ่งแบบไม่มีขอบ	Bright สีเงา	262.26.033
	Nickel coloured สีนิกเกิ้ล	262.26.533
Connecting bolt แกนเกลือกม้	Yellow galvanized สีเหลืองกัลวานไนซ์	262.28.615

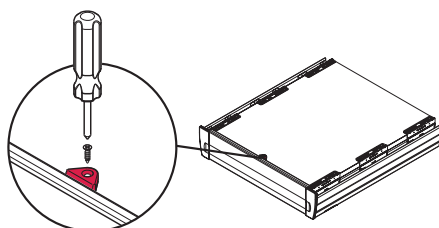
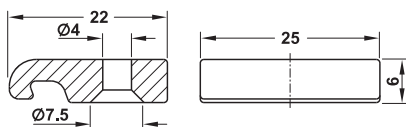
Packing: 100, 2.000 or 160.000 pcs.
ขนาดบรรจุ: 100, 2.000 หรือ 160.000 ชิ้น

Front panel stabilising plate L

เพลทเสริมความมั่นคงสำหรับแผงหน้า L

For internal drawers and internal pull-outs

สำหรับลิ้นชักภายในตู้แบบดึงหน้าบาน



- Area of application: For stabilising aluminium panels and panel profiles, for stabilising the front panel against buckling when pulling out the drawer
- Material: Plastic
- ลักษณะการใช้งาน: สำหรับเสริมความมั่นคงของแผงหน้าอะลูมิเนียมเมื่อมีการดึงลิ้นชักออกมา
- วัสดุ: พลาสติก

Colour สี	Cat. No. รหัสสินค้า
White สีขาว	553.61.780

Packing: 1 or 100 pcs.
ขนาดบรรจุ: 1 หรือ 100 ชิ้น

ALTO-S Drawer system

ระบบรางลิ้นชักพร้อมแผงข้าง ALTO-S



Smooth, effortless and slim

The ALTO-S drawer system offers an affordable solution coupled with quietness, smoothness and slim side panel design with 13 mm thickness for maximal storage space and minimalistic design. The synchronized integrated self and soft closing opening action of the ALTO-S provides smooth operation even with wide drawers.

เรียบลื่น, ง่ายดายและแผงข้างแบบบาง

ระบบรางลิ้นชักพร้อมแผงข้าง ALTO-S นำเสนอระบบที่เหมาะสม พร้อมกับ ความเงียบ เรียบลื่น และแผงข้างที่บางเพียง 13 มม. ทำให้มีพื้นที่ในการจัดเก็บได้อย่างสูงสุด ด้วยรูปลักษณะที่สวยงาม รางลิ้นชัก ALTO-S เป็นระบบเชิงโครโมเนียมที่ผสมเข้ากับ ระบบปิดอัตโนมัติ พร้อมระบบปิดแบบนุ่มนวล เพื่อการทำงานที่เรียบลื่นแม้ลิ้นชักจะมีความกว้างมาก

Tried and tested

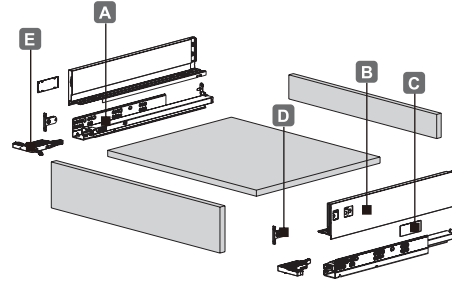
The ALTO-S drawer system has been tested and passed the exacting European DIN EN 15338 Level 3 standards. This was achieved with 30 kg weight capacity over 60,000 functional cycles test.

ผ่านการทดลองและทดสอบแล้ว

ระบบรางลิ้นชักพร้อมแผงข้าง ALTO-S ผ่านการทดสอบมาตรฐาน DIN EN15338 ระดับ 3 ของยุโรป รับน้ำหนักได้ถึง 30 กก. และผ่านการทดสอบที่ 60,000 รอบ

Components

ส่วนประกอบ



A: Concealed runners
B: Drawer sides
C: Cover caps
D: Front fixing brackets
E: Clip-on fixing

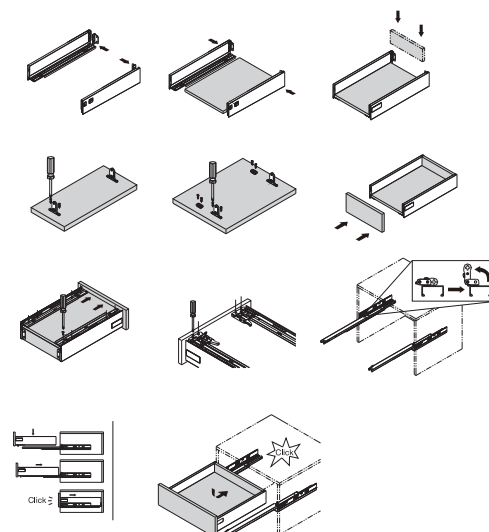
A: รางลิ้นชัก
B: แผงข้างลิ้นชัก
C: ฝาปิด
D: อุปกรณ์ยึดหน้าบาน
E: อุปกรณ์ยึดลิ้นชักสำหรับรางลิ้นชัก

- Load bearing capacity: 30 kg
- Material: Steel
- Finish: Runners galvanized, drawer sides anthracite or white powder coated
- Version: Full extension, synchronized, self and soft closing
- Adjustability: Up/down: ± 2 mm (clip-on), left/right: ± 1.5 mm (side panel), front/back: ± 1.5 mm (side panel)
- Heights: Drawer sides available in H80 (inside 63 mm), H120 (inside 101 mm), H170 (inside 148 mm)
- Side wall thickness: 13 mm
- Installation: Tool-less drawer front assembly

- รองรับน้ำหนัก: 30 กก.
- วัสดุ: เหล็ก
- สี: รางลิ้นชักสีกัลวาไนซ์, แผงข้างลิ้นชักเคลือบสีผงแอนทราไซต์หรือสีขาว
- รูปแบบ: รางสองตอนพร้อมระบบปิดอัตโนมัติ, ปิดแบบนุ่มนวลและระบบกันแกว่ง
- การปรับระดับ: ขึ้น/ลง: ± 2 มม. (ปรับที่อุปกรณ์ยึดลิ้นชักสำหรับรางลิ้นชัก), ซ้าย/ขวา: ± 1.5 มม. (ปรับที่แผงข้างลิ้นชัก), หน้า/หลัง: ± 1.5 มม. (ปรับที่แผงข้างลิ้นชัก)
- ความสูง: แผงข้างลิ้นชัก H80 (ภายใน 63 มม.), H120 (ภายใน 101 มม.), H170 (ภายใน 148 มม.)
- ความหนาแผงข้าง: 13 มม.
- การติดตั้ง: ติดตั้งอุปกรณ์กับแผงหน้าลิ้นชัก

Installation

การติดตั้ง



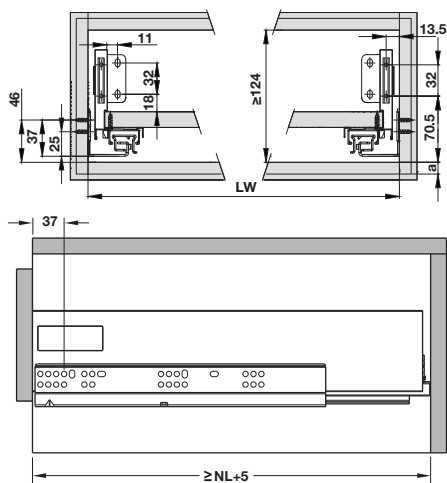
ALTO-S Drawer set H80

รางลิ้นชักพร้อมแผงข้าง ALTO-S H80



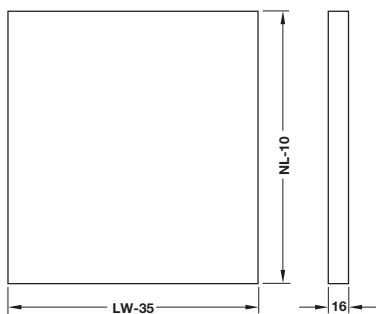
Installation

การติดตั้ง



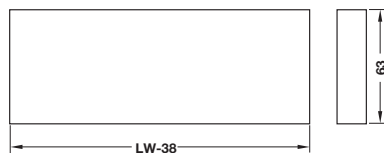
Bottom panel

แผงล่าง



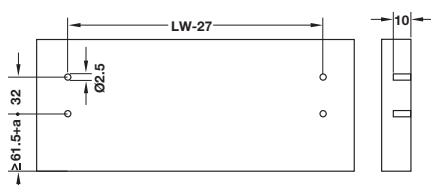
Back panel

แผงหลัง



Front panel

แผงหน้า

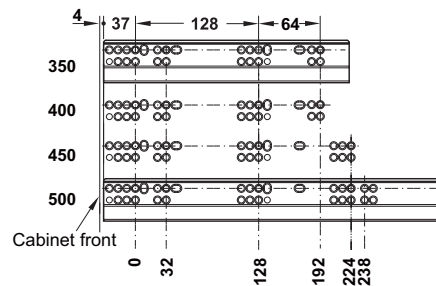


- 60,000 functional cycles - highest level according DIN 15338
- Integrated soft closing and synchronized mechanism
- 60,000 รอบการทำงาน - สูงสุดตามมาตรฐาน DIN 15338
- ระบบปิดแบบนุ่มนวล Smuso และระบบกันแกว่ง



Drilling pattern

ระยะรูเจาะ



Supplied with

- 1 Pair of concealed runners
- 1 Pair of drawer sides
- 2 Cover caps
- 2 Front fixing brackets
- 1 Pair of clip-on fixing

ประกอบด้วย

- รางลิ้นชัก 1 คู่
- แผงข้างลิ้นชัก 1 คู่
- ฝาปิด 2 ชิ้น
- อุปกรณ์ยึดหน้าบาน 2 ชิ้น
- อุปกรณ์คลิปล็อกสำหรับรางลิ้นชัก 1 คู่

Nominal length mm ความยาวราง มม.	Anthracite สีแอนทราไซต์	White สีขาว
350	552.35.362	552.35.762
400	552.35.363	552.35.763
450	552.35.364	552.35.764
500	552.35.365	552.35.765

Packing: 1 set
ขนาดบรรจุ: 1 ชุด

ALTO-S Drawer set H120

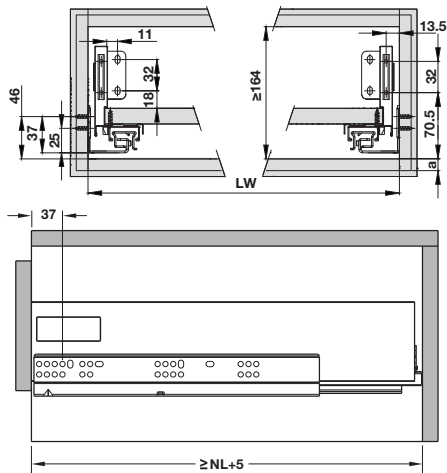
รางลิ้นชักพร้อมแผงข้าง ALTO-S H120

2



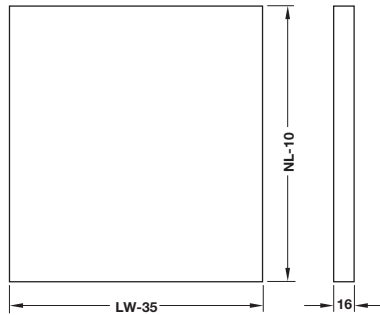
Installation

การติดตั้ง



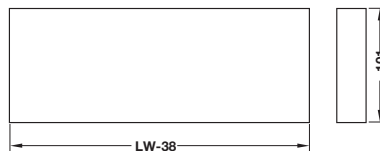
Bottom panel

แผงล่าง



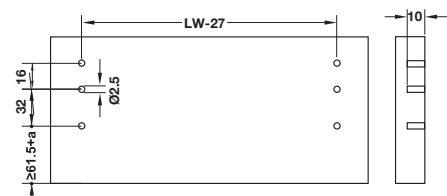
Back panel

แผงหลัง



Front panel

แผงหน้า



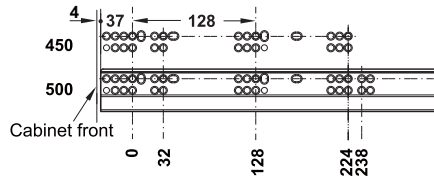
- 60,000 functional cycles - highest level according DIN 15338
- Integrated soft closing and synchronized mechanism
- 60,000 รอบการทำงาน - สูงสุดตามมาตรฐาน DIN 15338
- ระบบปิดแบบนุ่มนวล Smuso และระบบกันแกว่ง



Drilling pattern

Drilling pattern

ระยะรูเจาะ



Supplied with

- 1 Pair of concealed runners
- 1 Pair of drawer sides
- 2 Cover caps
- 2 Front fixing brackets
- 1 Pair of clip-on fixing

ประกอบด้วย

- รางลิ้นชัก 1 คู่
- แผงข้างลิ้นชัก 1 คู่
- ฝาปิด 2 ชิ้น
- อุปกรณ์ยึดหน้าบาน 2 ชิ้น
- อุปกรณ์คลิปล็อกสำหรับรางลิ้นชัก 1 คู่

Nominal length mm ความยาวราง มม.	Anthracite สีแอนทราไซต์	White สีขาว
450	552.35.374	552.35.774
500	552.35.375	552.35.775

Packing: 1 set
ขนาดบรรจุ: 1 ชุด

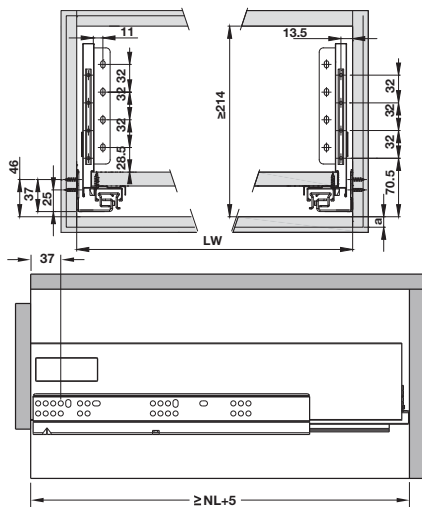
ALTO-S Drawer set H170

รางลิ้นชักพร้อมแผงข้าง ALTO-S H170



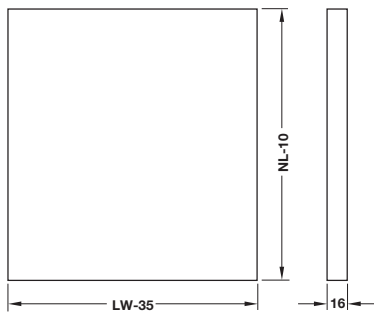
Installation

การติดตั้ง



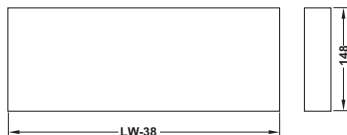
Bottom panel

แผงล่าง



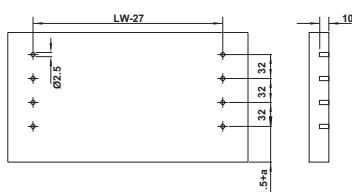
Back panel

แผงหลัง



Front panel

แผงหน้า

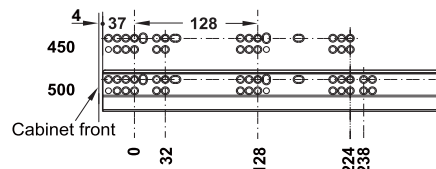


- 60,000 functional cycles - highest level according DIN 15338
- Integrated soft closing and synchronized mechanism
- 60,000 รอบการทำงาน - สูงสุดตามมาตรฐาน DIN 15338
- ระบบปิดแบบนุ่มนวล Smuso และระบบกันแกว่ง



Drilling pattern

ระยะรูเจาะ



Supplied with

- 1 Pair of concealed runners
- 1 Pair of drawer sides
- 2 Cover caps
- 2 Front fixing brackets
- 1 Pair of clip-on fixing

ประกอบด้วย

- รางลิ้นชัก 1 คู่
- แผงข้างลิ้นชัก 1 คู่
- ฝาปิด 2 ชิ้น
- อุปกรณ์ยึดหน้าบาน 2 ชิ้น
- อุปกรณ์คลิปล็อกสำหรับรางลิ้นชัก 1 คู่

Nominal length mm ความยาวราง มม.	Anthracite สีแอนทราไซต์	White สีขาว
450	552.35.384	552.35.784
500	552.35.385	552.35.785

Packing: 1 set
ขนาดบรรจุ: 1 ชุด

Accessories for ALTO-S Drawer system

อุปกรณ์เสริมสำหรับรางลิ้นชักพร้อมแผงข้าง ALTO-S

Square side railing set

ชุดอุปกรณ์ราวด้านข้างแบบเหลี่ยม

2



- Material: Steel square rail, plastic holder
- Finish: Powder coated
- วัสดุ: ราวเหล็ยเหลี่ยมเหล็ก, ตัวยึดพลาสติก
- สี: สีพ่น

Supplied with

- 1 Pair of square rails
- 1 Pair of front brackets
- 1 Pair of rear panel brackets

ประกอบด้วย

- ราวเหลี่ยม 1 คู่
- ฉากยึดแผงหน้า 1 คู่
- ที่ยึดแผงหลัง 1 คู่

Length mm ความยาวราง มม.	Anthracite สีแอนทราไซต์	White สีขาว
450	552.49.385	552.49.785
500	552.49.386	552.49.786

Packing: 1 set
ขนาดบรรจุ: 1 ชุด

Square cross rail

ราวขวาง



- Material: Steel
- Finish: Powder coated
- Version: Can be cut to length
- Cut Internal cabinet width -120 mm

- วัสดุ: เหล็ก
- สี: สีพ่น
- รูปแบบ: สามารถตัดได้
- การตัดความกว้างภายในตู้ -120 มม.

Length mm ความยาวราง มม.	Anthracite สีแอนทราไซต์	White สีขาว
1,200	552.49.320	552.49.720

Packing: 1 pc.
ขนาดบรรจุ: 1 ชิ้น

Connector

ตัวยึดราวขวาง



Material วัสดุ	Anthracite สีแอนทราไซต์	White สีขาว
Plastic พลาสติก	552.49.325	552.49.725

Packing: 1 pair
ขนาดบรรจุ: 1 คู่

Accessories for ALTO-S drawer

อุปกรณ์เสริมสำหรับรางลิ้นชักพร้อมแผงข้าง ALTO-S

Divider

อุปกรณ์แบ่งกันช่อง



Material วัสดุ	Anthracite สีแอนทราไซต์	White สีขาว
Plastic พลาสติก	552.49.590	552.49.790

Packing: 1 pc.
ขนาดบรรจุ: 1 ชิ้น

2

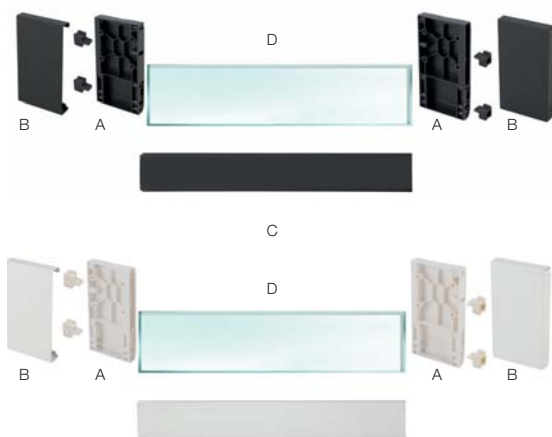
Inner drawer front for a custom decorative insert

แผงหน้าลิ้นชักสำหรับในตู้



- Material: Plastic brackets, steel cover, aluminum bottom front profile
- Finish: Powder coated anthracite or white
- Version: Optional for ALTO-S drawer with side panel H80, H120 and H170
- Aluminum bottom profile cutting: Inner cabinet width - 127 mm
- Optional decorative material for front profile with 8mm thickness
- Optional decorative material for front profile width: (Inner cabinet width - 127mm) + 10 mm
- Height of optional decorative material: H80 = 67.5 mm, H120 and H170 = 105 mm

- วัสดุ: แผ่นยึดหน้าบานพลาสติก, ฝาครอบเหล็ก, แผงติดตั้งวัสดุตกแต่ง
- สี: เคลือบสีพ่นแอนทราไซต์หรือสีขาว
- รูปแบบ: อุปกรณ์ตกแต่งแผงหน้าลิ้นชักสำหรับชุดรางลิ้นชัก ALTO-S ความสูง H80, H120 และ H170
- ขนาดการตัดแผงติดตั้งวัสดุตกแต่ง: ความกว้างภายในตู้ - 127 มม.
- ความหนาวัสดุตกแต่งแผงหน้าลิ้นชักสำหรับในตู้: 8 มม.
- ความกว้างวัสดุตกแต่งแผงหน้าลิ้นชักสำหรับในตู้: (ความกว้างภายในตู้ - 127 มม.) + 10 มม.
- ความสูงวัสดุตกแต่งแผงหน้าลิ้นชักสำหรับในตู้: H80 = 67.5 มม., H120 และ H170 = 105 มม.



A Bracket
B Cover
C Bottom front profile
D Decorative material (not included)

A แผ่นยึดหน้าบาน
B ฝาครอบ
C แผงติดตั้งวัสดุตกแต่ง
D อุปกรณ์ตกแต่ง (ไม่รวมในชุด)

Bracket set (A+B) for สำหรับรุ่น (A+B)	Anthracite สีแอนทราไซต์	White สีขาว
H80	552.53.495	552.53.895
H120	552.53.496	552.53.896
H170	552.53.497	552.53.897

Packing: 1 set
ขนาดบรรจุ: 1 ชุด

Bottom front profile (C) mm แผงติดตั้งวัสดุตกแต่ง (C) มม.	Anthracite สีแอนทราไซต์	White สีขาว
1,200 (can be to cut to length) (สามารถตัดได้)	552.53.439	552.53.839

Packing: 1 pc.
ขนาดบรรจุ: 1 ชิ้น

ALTO Drawer system

ระบบ ALTO

smuso

2



Smooth and effortless

The ALTO drawer system offers an affordable solution coupled with quietness, smoothness and ease of use.

The synchronised opening action of the ALTO drawer is supremely comfortable.

เรียบลื่นและง่ายดาย

ระบบรางลิ้นชัก ALTO นำเสนอทางเลือกที่เหมาะสม พร้อมด้วยความเงียบเรียบลื่นและง่ายต่อการใช้งานระบบรางลิ้นชัก ALTO เป็นระบบเปิดแบบซิงโครไนซ์หรือแบบเปิดพร้อมกันสองฝั่ง พร้อมระบบปิดแบบนุ่มนวล

Tried and tested

The ALTO drawer system has been independently tested and passed the exacting European DIN EN15338 Level 3 standards. This was achieved with a full 35 kg weight capacity over 60,000 opening and closing cycles.

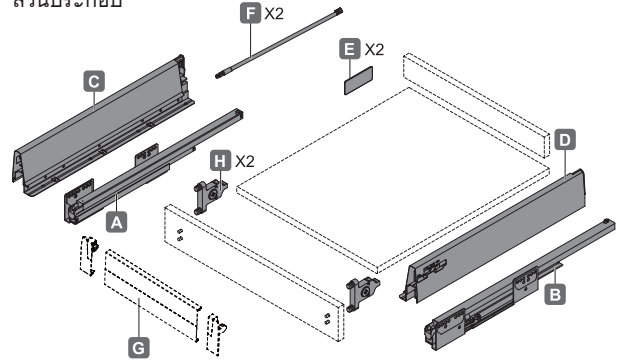
ผ่านการทดลองและทดสอบแล้ว

ระบบรางลิ้นชัก ALTO ผ่านการทดสอบผ่านมาตรฐาน DIN EN15338 ระดับ 3 ของยุโรป และทดสอบรับน้ำหนักได้ถึง 35 กก. อีกทั้งทดสอบการเปิด-ปิด ได้มากกว่า 60,000 ครั้ง

- Load capacity: 35 kg
- Material: Steel drawers
- Finish: Powder coated
- Version: Full extension, with integrated soft-close
- Adjustment: Front: 2 dimensional, also tilt for drawer front adjustment with railing system
Adjustment horizontally ± 1 mm,
Adjustment vertically ± 2 mm
- Mounting: Front fixing brackets snap into drawer sides with screw-in mounting on drawer front

- รับน้ำหนัก: 35 กก.
- วัสดุ: เหล็ก
- สี: เคลือบสีฝุ่น
- รูปแบบ: รางสองตอน พร้อมระบบปิดแบบนุ่มนวล
- การปรับระดับ: การปรับ 2 ทิศทาง สามารถปรับความเอียงของแผงหน้าด้วยราวขวาง
การปรับระดับ แนวนอน ± 1 มม.
การปรับระดับ แนวตั้ง ± 2 มม.
- การติดตั้ง: ฉากยึดหน้าบาน ยึดเข้ากับลิ้นชักโดยยึดสกรูกับแผงหน้า

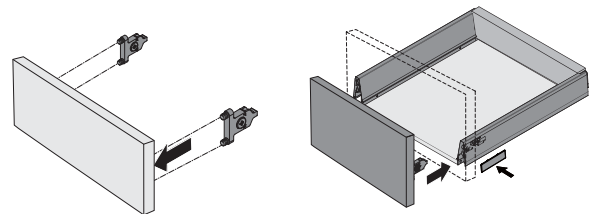
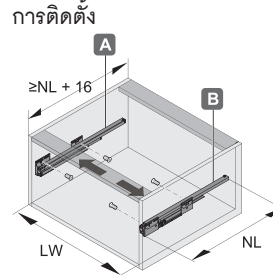
Components ส่วนประกอบ



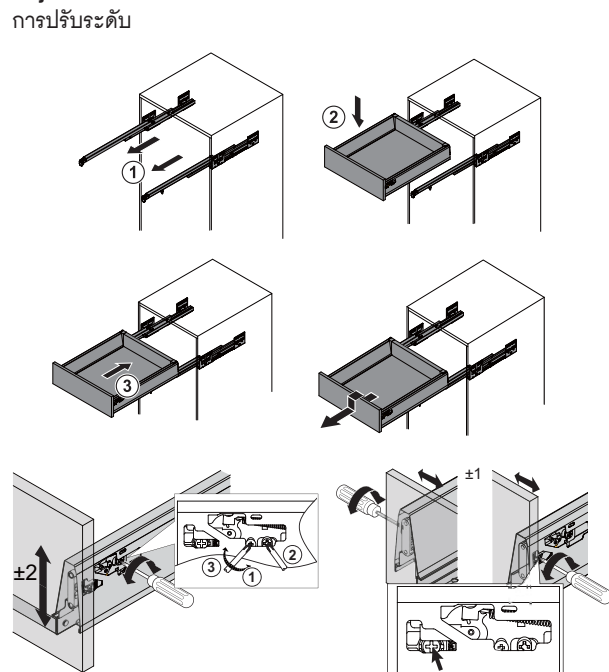
A + B: Cabinet rail (runner)
C+D: Drawer sides
E: Cover caps
F: Side railing for H = 204mm
G: Optional: Internal front panel
H: Front fixing brackets

A + B: รางลิ้นชัก (ราง)
C+D: แผงข้างลิ้นชัก
E: ฝาครอบ
F: ราวด้านข้างสำหรับ H = 204 มม.
G: ตัวเลือกเพิ่มเติม: แผงด้านหน้า
H: ฉากยึดหน้าบาน

Installation การติดตั้ง



Adjustment การปรับระดับ



Drawer set H = 86 mm

ชุดอุปกรณ์รางลิ้นชัก H = 86 มม.

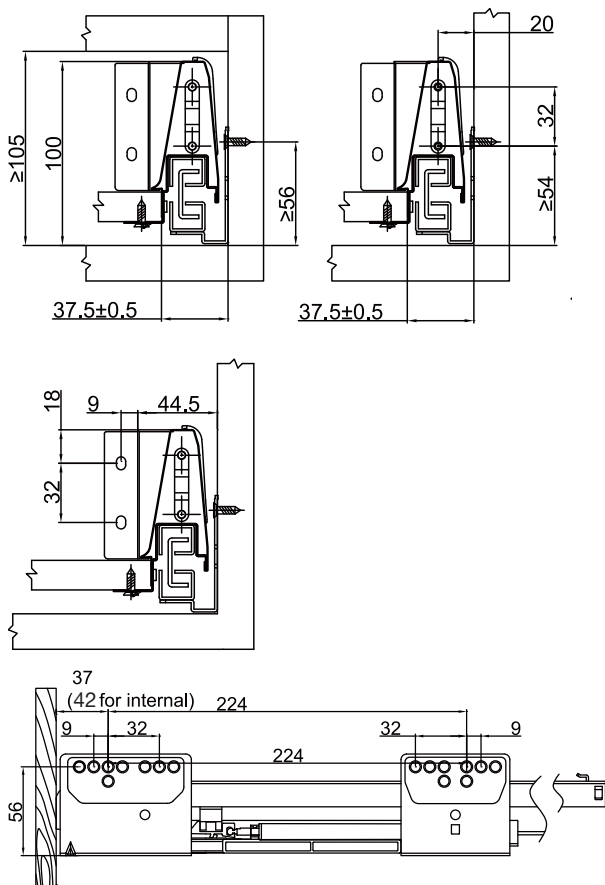


- 60,000 functional cycles - highest level according DIN 15338
- Integrated soft closing mechanism
- 60,000 รอบการทำงาน - สูงสุดตามมาตรฐาน DIN 15338
- ระบบปิดแบบนุ่มนวล Smuso



Installation

การติดตั้ง



- Material: Steel
- Finish: Powder coated

- วัสดุ: เหล็ก
- สี: เคลือบสีฝุ่น

Supplied with

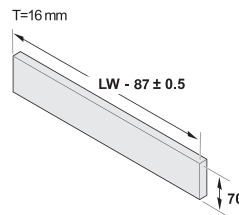
- 1 Pair Cabinet rails (runner)
- 1 Pair Drawer sides
- 1 Pair Front fixing brackets (screw-in)
- 1 Pair Cover caps
- 1 Set Rear panel fittings (left & right)

ประกอบด้วย

- รางลิ้นชัก 1 คู่
- แผงข้างลิ้นชัก 1 คู่
- ฉากยึดหน้าบาน (แบบสกรู) 1 คู่
- ฝาปิดแบบมีโลโก้ 1 คู่
- ชุดอุปกรณ์สำหรับแผงหลัง (ซ้ายและขวา) 1 ชุด

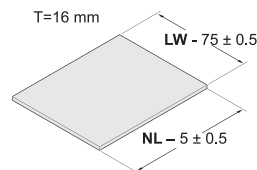
Back panel cutting dimension

ขนาดในการตัดแผงหลัง



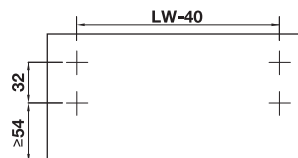
Bottom panel cutting dimension

ขนาดในการตัดแผงล่าง



Front panel cutting dimension

ขนาดในการตัดแผงหน้า



Drawer length (NL) mm ความยาวลิ้นชัก (NL) มม.	White, RAL 9010 สีขาว RAL 9010	Grey, RAL 7088 สีเทา RAL 7088
450	552.66.784	552.66.584
500	552.66.785	552.66.585

Packing: 1 set
ขนาดบรรจุ: 1 ชุด

Drawer set H = 204 mm

ชุดอุปกรณ์รางลิ้นชัก H = 204 มม.

2



- 60,000 functional cycles - highest level according DIN 15338
- Integrated soft closing mechanism
- 60,000 รอบการทำงาน - สูงสุดตามมาตรฐาน DIN 15338
- ระบบปิดแบบนุ่มนวล Smuso



- Material: Steel
- Finish: Powder coated

- วัสดุ: เหล็ก
- สี: เคลือบสีฝุ่น

Supplied with

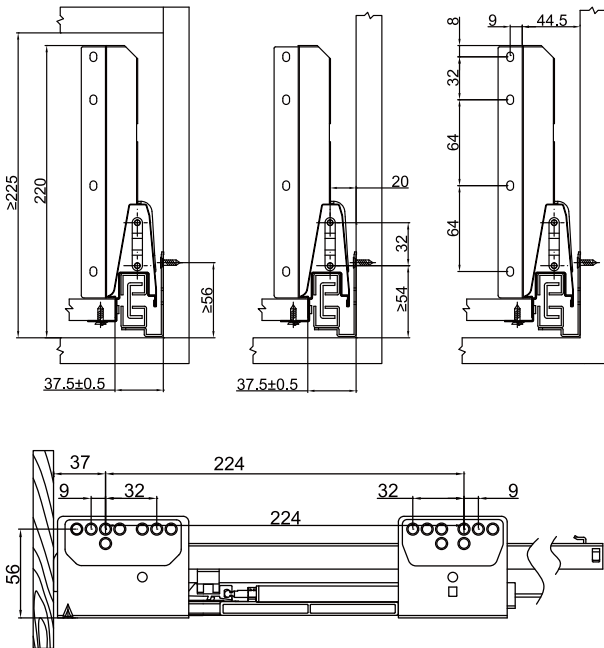
- 1 Pair Cabinet rails (runner)
- 1 Pair Drawer sides
- 1 Pair Round side rails
- 1 Pair Front fixing brackets (screw-in)
- 1 Pair Cover caps
- 1 Set Rear panel fittings (left & right)

ประกอบด้วย

- รางลิ้นชัก 1 คู่
- แผงข้างลิ้นชัก 1 คู่
- ราวด้านข้างแบบกลม 1 คู่
- ฉากยึดหน้าบาน (แบบสกรู) 1 คู่
- ฝาปิดแบบมีโลโก้ 1 คู่
- ชุดอุปกรณ์สำหรับแผงหลัง (ซ้ายและขวา) 1 ชุด

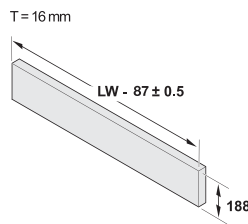
Installation

การติดตั้ง



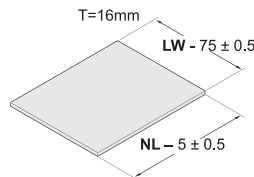
Back panel cutting dimension

ขนาดในการตัดแผงหลัง



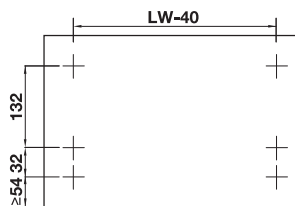
Bottom panel cutting dimension

ขนาดในการตัดแผงล่าง



Front panel cutting dimension

ขนาดในการตัดแผงหน้า



Drawer length (NL) mm ความยาวลิ้นชัก (NL) มม.	White, RAL 9010 สีขาว RAL 9010	Grey, RAL 7088 สีเทา RAL 7088
500	552.64.759	552.64.559

Packing: 1 set
ขนาดบรรจุ: 1 ชุด

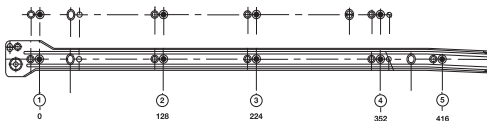
Metal Box system

กล่องลิ้นชักสำเร็จรูป Metal Box



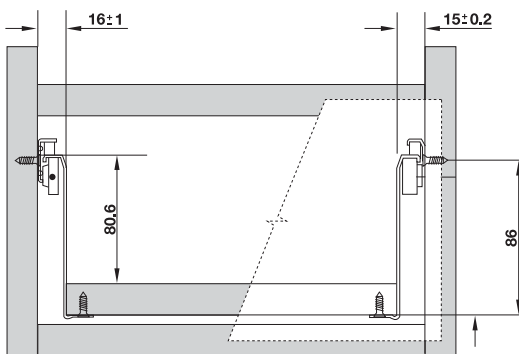
Drilling dimension

ระยะรูเจาะ



Front Installation Dimensions

ขนาดการติดตั้งด้านหน้า



- Area of application: For drawer runners
- Load capacity: 30 kg
- Material: Steel
- Finish: Plastic coated
- Version: With roller runner
- Front adjustable facility: Two dimensions
- Fitting to side panel: Screw fixing
- Supplied with: drawer runner L-R, side panel L-R, 2 front bracket, 2 covercap

- ลักษณะการใช้งาน: สำหรับรางลิ้นชัก
- รับน้ำหนักได้: 30 กก.
- วัสดุ: เหล็ก
- เคลือบผิว: เคลือบสีพลาสติก
- รูปแบบ: รางลูกกลิ้ง
- การปรับด้านหน้า: 2 มิติ
- การติดตั้งเข้ากับแผงข้างผนัง: ติดตั้งด้วยสกรู
- พร้อมอุปกรณ์: รางลิ้นชัก 1 ชุด แผงข้าง 1 ชุด ฉากเกี่ยวหน้าบาน 2 ชิ้น และฝาปิด 2 ชิ้น

Norminal height mm ความสูงราง มม.	Norminal length mm ความยาวราง มม.	Colour สี	Cat. No. รหัสสินค้า
86	450	White, RAL 9010	555.94.845
		สีขาว RAL 9010	
		Silver, RAL 9010	555.94.345
500	500	สีเงิน RAL 9010	
		White, RAL 9010	555.94.850
		สีขาว RAL 9010	
		Silver, RAL 9010	555.94.350
		สีเงิน RAL 9010	

Packing: 1 set
ขนาดบรรจุ: 1 ชุด

Accessories for ALTO Drawer system & Metal Box System

อุปกรณ์เสริมสำหรับระบบ ALTO และสำหรับกล่องลิ้นชักสำเร็จรูป Metal Box

Cross rail 1,074 mm

ราวขวาง 1.074 มม.



Material/Finish วัสดุ/สี	Cat. No. รหัสสินค้า
Aluminium white, RAL 9010 อะลูมิเนียม สีขาว RAL 9010	552.69.786
Aluminium grey, RAL 7088 อะลูมิเนียม สีเทา RAL 7088	552.69.586

Packing: 1 pc.
ขนาดบรรจุ: 1 ชิ้น

2

T-Connector

ข้อต่อ 3 ทาง



Material/Finish วัสดุ/สี	Cat. No. รหัสสินค้า
Plastic white พลาสติก สีขาว	552.69.789
Plastic grey พลาสติก สีเทา	552.69.589

Packing: 1 pc.
ขนาดบรรจุ: 1 ชิ้น

Accessories for Metal Box System

อุปกรณ์เสริมสำหรับกล่องลิ้นชักสำเร็จรูป Metal Box

Gallery railing set, 500 mm

ข้อต่อ 3 ทาง



Material/Finish วัสดุ/สี	Cat. No. รหัสสินค้า
Aluminium white, RAL 9010 อะลูมิเนียม สีขาว RAL 9010	552.69.705
Aluminium grey, RAL 7088 อะลูมิเนียม สีเทา RAL 7088	552.69.505

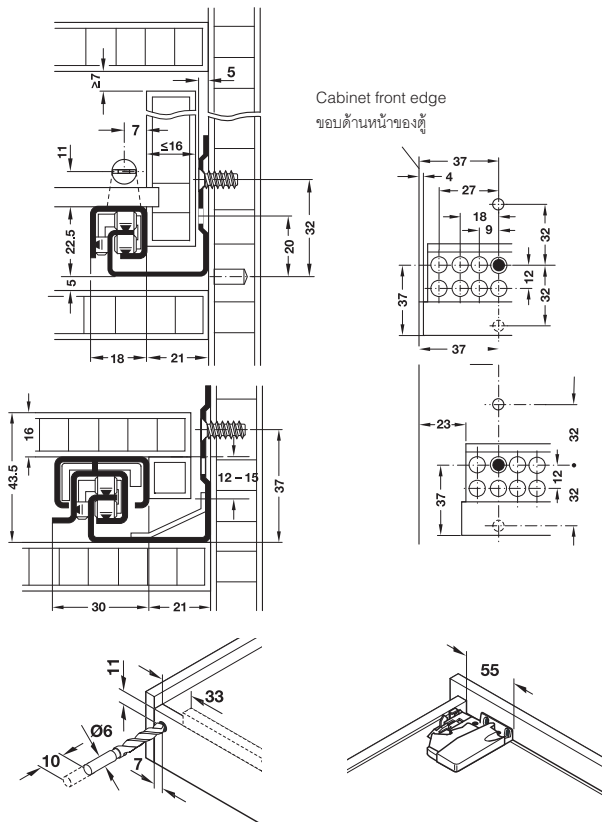
Packing: 1 set
ขนาดบรรจุ: 1 ชุด

Blum Tandem 560/566H Full extension runner, load bearing capacity up to 30 kg

รางลิ้นชักระบบ 2 ตอน Blum Tandem 560H รับน้ำหนักได้ไม่เกิน 30 กก.



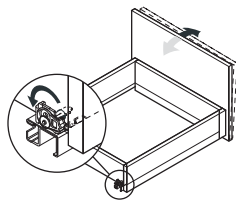
Installation การติดตั้ง



Runner
ราง

Snap-in coupling
อุปกรณ์คลิกปลี๊อค

Adjusting facility front
panel tilting angle
การปรับระดับหน้าบาน
แบบมุมเอียง



Note

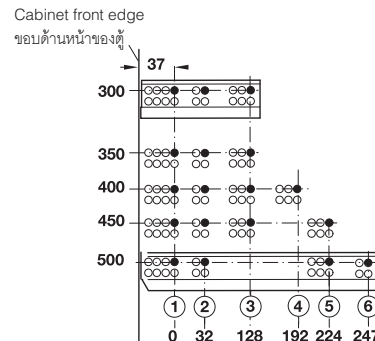
Min. installation length with front drawers + 3 mm,
with internal drawers + 21 mm

หมายเหตุ

ระยะติดตั้งน้อยสุดสำหรับด้านหน้าลิ้นชัก +3 มม.
สำหรับด้านในลิ้นชัก +21 มม.

Drilling pattern

ระยะรูเจาะ



- Material: Steel
- Finish: Galvanized
- Guided by: Roller bearing, power transmission via 2 running gears
- Version: With or without Blumotion soft-close mechanism
- Tolerance specification: Width ± 1.5 mm, depth ± 2 mm
- Adjusting facility: Height +3 mm at snap-in coupling
- Type of closing: Blumatic self-closing mechanism
- Max. drawer width: Internal cabinet width -10 mm
- Installation: At drawer, concealed mounted
- Assembly and removal with snap-in coupling
- Tandem 560 H without Blumotion usable in combination with Blum Tip-on
- Drawer length = Installation length L mm - 10 mm

- วัสดุ: เหล็ก
- สี: สีกัลวาไนซ์
- การสไลด์: ลูกกลิ้งลูกปืน ส่งผ่านแรงขับเคลื่อนด้วยระบบเกียร์
- รูปแบบ: แบบมีและไม่มีอุปกรณ์ปิดแบบนุ่มนวล Blumotion ในตัว
- ระยะห่าง: กว้าง ± 1.5 มม., ลึก ± 2 มม.
- ระยะปรับ: ปรับความสูง +3 มม.
- ประเภทการปิด: ปิดอัตโนมัติด้วยระบบ Blumatic
- ความกว้างลิ้นชักสูงสุด: ความกว้างด้านในตัว -10 มม.
- การติดตั้ง: ติดตั้งแบบซ่อนที่ลิ้นชัก
- ประกอบและถอดออกด้วยอุปกรณ์คลิกปลี๊อค
- Tandem 560 H แบบไม่มี Blumotion เหมาะสำหรับใช้ร่วมกับอุปกรณ์กดกระดิ่ง Blum Tip-on
- ความยาวลิ้นชัก = ความยาวในการติดตั้ง L มม. - 10 มม.

Installation length L mm ความยาวในการติดตั้ง L มม.	Extension length AL mm ระยะดึง AL มม.	Without Blumotion แบบไม่มี Blumotion	With Blumotion แบบมี Blumotion
Blum Tandem 560 H, load bearing capacity 30 kg. Blum Tandem 560 H, รับน้ำหนักได้ไม่เกิน 30 กก.			
300	290	423.54.307	423.54.730
350	340	423.54.352	423.54.735
400	390	423.54.405	423.54.740
450	440	423.54.450	423.54.745
500	490	423.54.503	423.54.750

Blum Tandem Tip-on opening, load bearing capacity up to 30 kg

อุปกรณ์ Tip-on สำหรับ Blum Tandem แบบผลัก, รับน้ำหนักได้ไม่เกิน 30 กก.

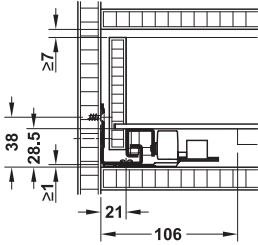


- Tip-on opening function
- ระบบเปิดแบบผลัก



Installation

การติดตั้ง



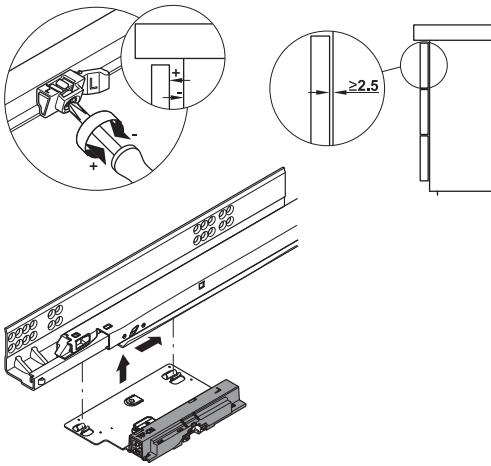
Note

Additional space in the height: 1 mm

หมายเหตุ
ต้องเพิ่มความสูงขึ้นอีก: 1 มม.

Depth adjustment

การปรับความลึก



- Area of application: For opening of drawers without handles by slight pressure onto front panel, suitable for Blum Tandem 560 H without Blumotion, load bearing capacity 30 kg
- Material: Steel mounting plate, plastic extending unit
- Finish: Mounting plate galvanized, extending unit black/orange
- Version: Both-sided locking and extending mechanism
- Installation: Clip-in fixing onto drawer runners, without tools
- To ensure the opening and closing function of wide drawers usage of additional synchronizing set are recommended (drawer width up to 600–1,400 mm)

- ลักษณะการใช้งาน: สำหรับเปิดลิ้นชักแบบกดกระดิ่ง โดยกดเบาๆ ที่แผงหน้า เหมาะสำหรับรางลิ้นชัก Blum Tandem 560 H แบบไม่มีอุปกรณ์ปิดแบบนุ่มนวล Blumotion รองรับน้ำหนักได้ 30 กก.
- วัสดุ: ฐานรองเหล็ก, ตัวกดกระดิ่งพลาสติก
- สี: ฐานรองสีกัลวาไนซ์, ตัวกดกระดิ่งสีดำ/ส้ม
- รูปแบบ: ตัวล็อคสองข้างและอุปกรณ์ยึดขยายราง
- การติดตั้ง: ติดตั้งแบบคลิปเข้ากับรางลิ้นชักโดยไม่ต้องใช้เครื่องมือ
- เพื่อให้การเปิดและปิดเป็นไปอย่างราบรื่น ควรใช้ชุดแกนเชื่อมเพิ่ม (ลิ้นชักกว้าง 600 - 1,400 มม.)

Suitable for เหมาะสำหรับ	Cat. No. รหัสสินค้า
For right hand สำหรับข้างขวา	423.54.062
For left hand สำหรับข้างซ้าย	423.54.063

Packing: 1 pc.
ขนาดบรรจุ: 1 ชิ้น

Blum Synchronizing set

ชุดแกนเชื่อม



- Suitable for: Synchronizing of extending set Tandem Tip-on for front panel widths up to 600–1,400 mm
- Material: Aluminium rod, plastic gear pinion
- เหมาะสำหรับ: ใช้เชื่อมอุปกรณ์ Tip-on สำหรับหน้าบานกว้าง 600 -1,400 มม.
- วัสดุ: แกนอะลูมิเนียม, เพืองพลาสติก

Suitable for เหมาะสำหรับ	Cat. No. รหัสสินค้า
Rod and gear pinion แกนและเพือง	423.53.065

Packing: 1 set
ขนาดบรรจุ: 1 ชุด

Blum SERVO DRIVE

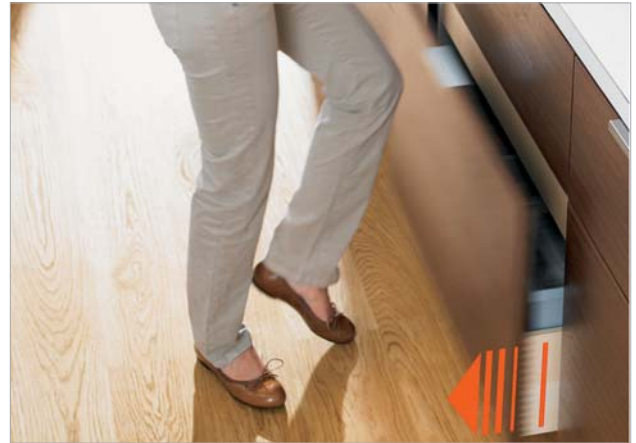
อุปกรณ์กดกระดิ่งระบบไฟฟ้า Blum SERVO DRIVE

The optimal fitting for easy opening of a drawer.

The opening support system SERVO DRIVE and the solution for silent and effortless closing action BLUMOTION are the ideal combination when it comes to high quality of motion in furniture.

อุปกรณ์ที่เหมาะสมที่สุดสำหรับการเปิดลิ้นชักอย่างง่ายดาย

ระบบช่วยในการเปิด SERVO DRIVE ผสมผสานกับระบบปิดแบบนุ่มนวลและแผ่วเบา ทำให้การใช้งานเฟอร์นิเจอร์เป็นไปอย่างมีประสิทธิภาพ

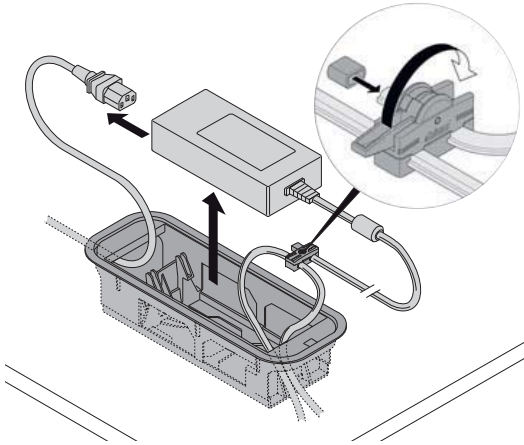


SERVO-DRIVE
inside



Blum Basic set

ชุดโครงสร้างหลัก Blum



Note

Required for one kitchen regardless of cabinet numbers.

หมายเหตุ
สำหรับครัวที่ไม่ระบุจำนวนลิ้นชัก

	Quantity set จำนวน ชุด	Cat. No. รหัสสินค้า
Complete set 10 m อุปกรณ์ครบชุด 10 ม.	1	554.99.219

Set components ชุดอุปกรณ์	Quantity pcs. จำนวน ชิ้น
Transformer หม้อแปลงกำลังไฟฟ้า	1
Housing unit เบ้ารับ	1
Flex cable cord ปลั๊กไฟ	1
Cable 10 m สายไฟ 10 ม.	1
Connecting node กล่องเชื่อมต่อสายไฟ	1
Cable end protector ฉนวนกันไฟรั่วที่ปลายสายไฟ	2

	Quantity set จำนวน ชุด	Cat. No. รหัสสินค้า
Complete set 20 m อุปกรณ์ครบชุด 20 ม.	1	554.99.218

Set components ชุดอุปกรณ์	Quantity pcs. จำนวน ชิ้น
Transformer หม้อแปลงกำลังไฟฟ้า	1
Housing unit เบ้ารับ	1
Flex cable cord ปลั๊กไฟ	1
Cable 20 m สายไฟ 20 ม.	1
Connecting node กล่องเชื่อมต่อสายไฟ	1
Cable end protector ฉนวนกันไฟรั่วที่ปลายสายไฟ	2

Order reference

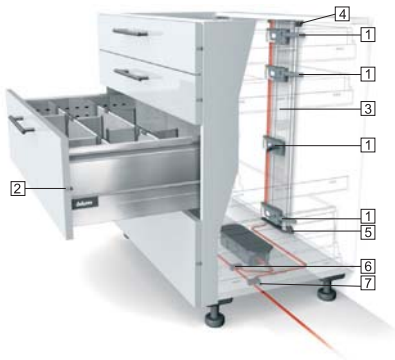
One unit of Basic set has to be ordered for all drawer unit conditions. Please order separately.

ข้อแนะนำในการสั่งซื้อ

ชุดโครงสร้างหลักจำเป็นต้องใช้สำหรับการติดตั้งลิ้นชักในแต่ละรูปแบบ กรุณาสั่งแยกต่างหาก

4-Drawer unit

ลิ้นชัก 4 ชั้น



Order reference

Please order the Blum Basic Complete set (554.99.218, 554.99.219) separately.

ข้อแนะนำในการสั่งซื้อ

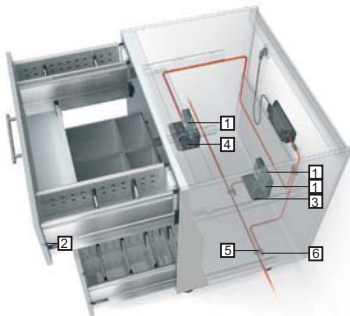
กรุณาสั่งโครงสร้างหลัก (554.99.218, 554.99.219) แยกต่างหาก

	Quantity set จำนวน ชุด	Cat. No. รหัสสินค้า
Complete set อุปกรณ์ครบชุด	1	554.99.982

	Set components ชุดอุปกรณ์	Quantity จำนวน	Cat. No. รหัสสินค้า
1	Drive unit ชุดขับเคลื่อน	4	554.99.008
2	Distance bumper กันชน	8	554.99.199
3	Bracket profile without cable โปรไฟล์ไม่มีสายไฟ	1	554.99.116
4	Bracket upper profile attachment โปรไฟล์บน	1	554.99.122
5	Bracket lower profile attachment โปรไฟล์ล่าง	1	554.99.123
6	Connecting node กล่องข้อต่อสายไฟ	1	554.99.340
7	Cable end protector ฉนวนกันไฟรั่วที่ปลายสายไฟ	1	554.99.342
	Cable clip คลิปสายไฟ	2	554.99.330

Sink unit

ลิ้นชักใต้อ่างล้างจาน



Order reference

Please order the Blum Basic Complete set (554.99.218, 554.99.219) separately.

ข้อแนะนำในการสั่งซื้อ

กรุณาสั่งโครงสร้างหลัก (554.99.218, 554.99.219) แยกต่างหาก

	Quantity set จำนวน ชุด	Cat. No. รหัสสินค้า
Complete set อุปกรณ์ครบชุด	1	554.99.983

	Set components ชุดอุปกรณ์	Quantity จำนวน	Cat. No. รหัสสินค้า
1	Drive unit ชุดขับเคลื่อน	2	554.99.008
2	Distance bumper กันชน	8	554.99.199
3	Attachment bracket 2-tier ตัวรับ 2 ชั้น	1	554.99.010
4	Attachment bracket 1-tier ตัวรับ 1 ชั้น	1	554.99.011
5	Connecting node กล่องข้อต่อสายไฟ	2	554.99.340
6	Cable end protector ฉนวนกันไฟรั่วที่ปลายสายไฟ	2	554.99.342
	Cable clip คลิปสายไฟ	2	554.99.330
	Front stabilisation ตัวรักษาสมดุลย์หน้าบาน	1	558.81.020

Larder unit

ลิ้นชักในตู้สูง

2



Order reference

Please order the Blum Basic Complete set (554.99.218, 554.99.219) separately.

ข้อแนะนำในการสั่งซื้อ

กรุณาสั่งโครงสร้างหลัก (554.99.218, 554.99.219) แยกต่างหาก

	Quantity set จำนวน ชุด	Cat. No. รหัสสินค้า
Complete set อุปกรณ์ครบชุด	1	554.99.984

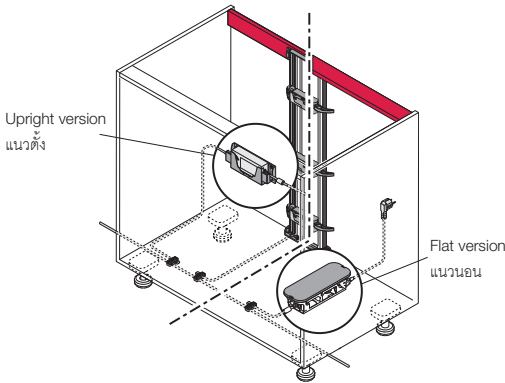
	Set components ชุดอุปกรณ์	Quantity จำนวน	Cat. No. รหัสสินค้า
[1]	Drive unit ชุดขับเคลื่อน	5	554.99.008
[2]	Bracket profile without cable โปรไฟล์ไม่มีสายไฟ	1	554.99.116
[3]	Bracket upper profile attachment โปรไฟล์บน	2	554.99.122
[4]	Bracket lower profile attachment โปรไฟล์ล่าง	2	554.99.123
[5]	Connecting node กล่องข้อต่อสายไฟ	1	554.99.340
[6]	Cable end protector ฉนวนกันไฟรั่วที่ปลายสายไฟ	1	554.99.342
	Cable clip คลิปสายไฟ	2	554.99.330

Wiring

การวางระบบสายไฟ

Bracket profile, installation vertical

การติดตั้งโปรไฟล์ในแนวตั้ง

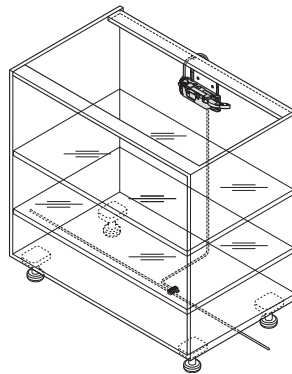


Attachment bracket, installation above

เสริมตัวรับเพื่อติดตั้งจากด้านบน

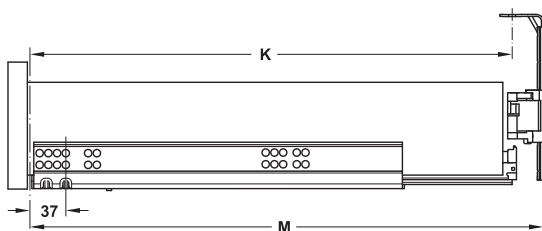
For single drawers and sink units

สำหรับวางลิ้นชักตอนเดียวและวางลิ้นชักได้ซิงค์



Cabinet calculation for drawer depth

การคำนวณความลึกกล่องลิ้นชัก

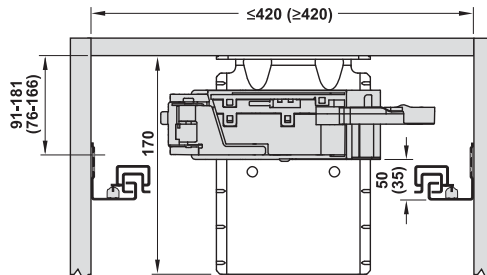


Min. space M = Nominal length + 30 mm

ระยะต่ำสุด M = ความยาวราง + 30 มม.

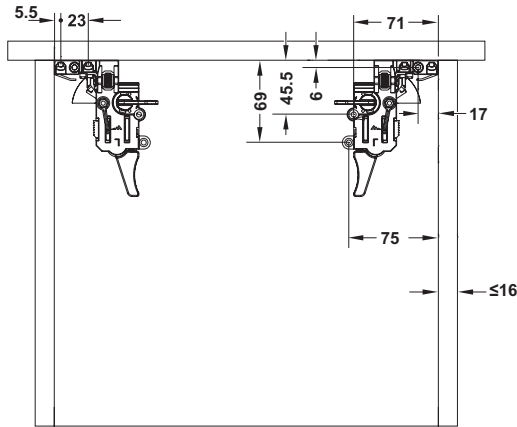
Cabinet calculation for drawer height

การคำนวณความสูงกล่องลิ้นชัก



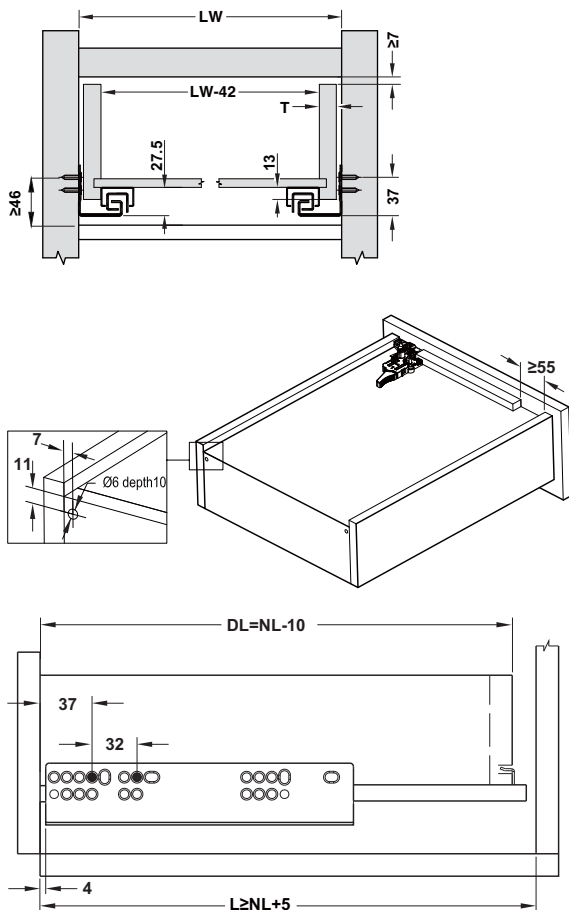
EPC-Pro, full extension, clip version, self and soft closing function, load bearing capacity up to 30 kg

รางลิ้นชักสองตอนแบบคลิปรุ่น EPC-Pro พร้อมระบบปิดแบบอัตโนมัติและระบบปิดแบบนุ่มนวล รับน้ำหนักได้ไม่เกิน 30 กก.



Installation

การติดตั้ง



- 60,000 functional cycles, 30 kg, according to DIN EN 15338 Level 3
- Synchronized smooth running movement
- Integrated self and soft closing
- Adjustable in 3 dimensions (up/down ±1.5 mm, left/right ±0.5 mm, front/back ±1.5 mm)

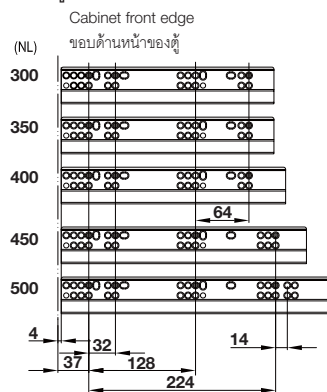
- ผ่านการทดสอบที่ 60,000 รอบ, 30 กก. มาตรฐาน DIN EN 15338 ระดับ 3
- การเคลื่อนที่ราบรื่นด้วยระบบ synchronized
- พร้อมระบบปิดอัตโนมัติและระบบปิดแบบนุ่มนวล
- ปรับระดับได้ 3 ทิศทาง (ขึ้น/ลง ±1.5 มม., ซ้าย/ขวา ±0.5 มม., หน้า/หลัง ±1.5 มม.)



- Material: Steel
- Finish: Pre-galvanized
- Side panel thickness: 16 mm
- Dimensions: Max. drawer width = internal cabinet width - 42 mm + 2x drawer side thickness of T = 16 mm
- Assembly and removable with snap-in coupling (clip)
- วัสดุ: เหล็ก
- สี: สังกะสี
- ความหนาแผงข้าง: 16 มม.
- ขนาด: ลิ้นชักกว้างไม่เกิน = ความกว้างภายในตู้ - 42 มม. + 2x ความหนาแผงข้าง T = 16 มม.
- ประกอบและถอดรางลิ้นชักด้วยอุปกรณ์คลิปสำหรับรางลิ้นชัก

Drilling pattern

ระยะรูเจาะ



Supplied with

- 1 Pair of concealed runners
- 1 Pair of clip-on fixing

ประกอบด้วย

- รางลิ้นชัก 1 คู่
- อุปกรณ์คลิปสำหรับรางลิ้นชัก 1 คู่

Nominal length NL mm ความยาวราง NL มม.	Drawer length DL mm ความยาวลิ้นชัก DL มม.	Min. cabinet depth L mm ความลึกภายในตู้ อย่างน้อย L มม.	Cat. No. รหัสสินค้า
300	290	305	433.32.071
350	340	355	433.32.072
400	390	405	433.32.073
450	440	455	433.32.074
500	490	505	433.32.075

Packing: 1 pair
ขนาดบรรจุ: 1 คู่

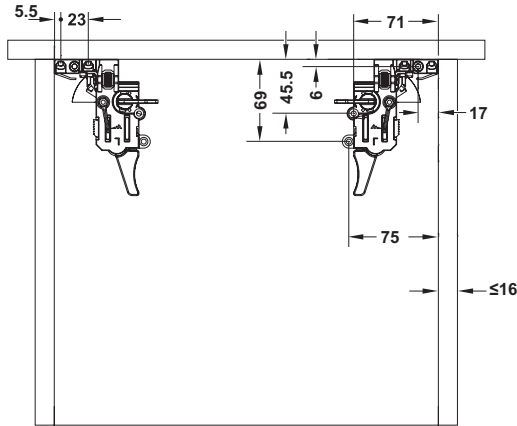
EPC-Pro, full extension, clip version, Tip-On opening function, load bearing capacity up to 30 kg

รางลิ้นชักสองตอนรูปแบบคลิป รุ่น EPC-Pro พร้อมระบบเปิดแบบผลัก รับน้ำหนักได้ไม่เกิน 30 กก.



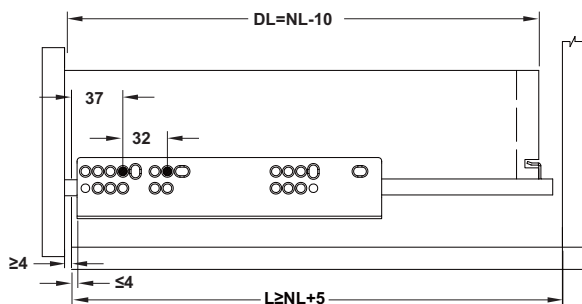
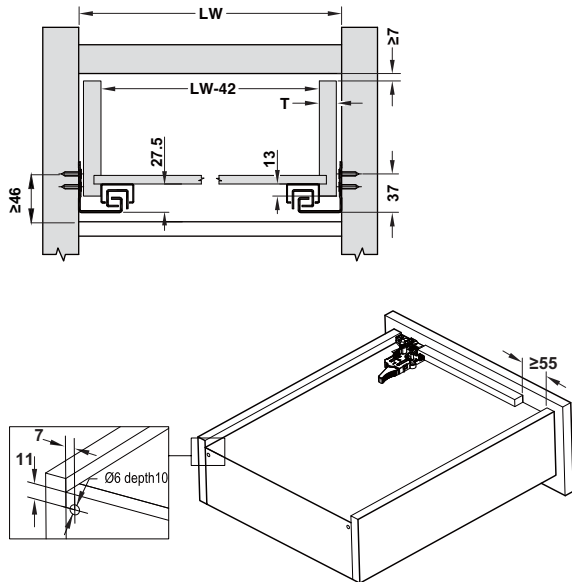
TIP-ON

2



Installation

การติดตั้ง



- 50,000 functional cycles, 30 kg, according to DIN EN 15388 Level 2
- Synchronized smooth running movement
- Integrated push to open mechanism
- Adjustable in 3 dimensions (up/down ±1.5 mm, left/right ±0.5 mm, front/back ±1.5 mm)

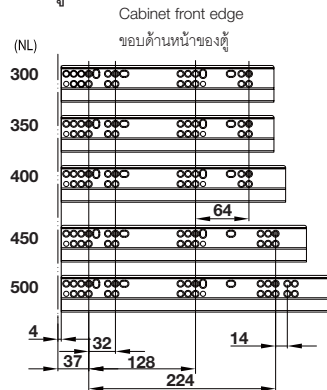
- ผ่านการทดสอบที่ 50,000 รอบ, 30 กก. มาตรฐาน DIN EN 15388 ระดับ 2
- การเคลื่อนที่ราบลื่นด้วยระบบ synchronized
- พร้อมระบบเปิดแบบผลัก
- ปรับระดับได้ 3 ทิศทาง (ขึ้น/ลง ±1.5 มม., ซ้าย/ขวา ±0.5 มม., หน้า/หลัง ±1.5 มม.)



- Material: Steel
- Finish: Pre-galvanized
- Side panel thickness: 16 mm
- Dimensions: Max. drawer width = internal cabinet width - 42 mm + 2x drawer side thickness of T = 16 mm
- Assembly and removable with snap-in coupling (clip)
- ผ่านการทดสอบที่ 50,000 รอบ, 30 กก. มาตรฐาน DIN EN 15388 ระดับ 2
- การเคลื่อนที่ราบลื่นด้วยระบบ synchronized
- พร้อมระบบเปิดแบบผลัก
- ปรับระดับได้ 3 ทิศทาง (ขึ้น/ลง ±1.5 มม., ซ้าย/ขวา ±0.5 มม., หน้า/หลัง ±1.5 มม.)

Drilling pattern

ระยะรูเจาะ



Supplied with

- 1 Pair of concealed runners
- 1 Pair of clip-on fixing

ประกอบด้วย

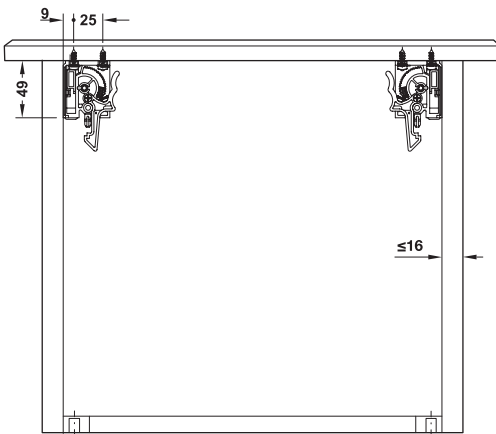
- รางลิ้นชัก 1 คู่
- อุปกรณ์คลิปล็อกสำหรับรางลิ้นชัก 1 คู่

Nominal length NL mm ความยาวราง NL มม.	Drawer length DL mm ความยาวลิ้นชัก DL มม.	Min. cabinet depth L mm ความลึกภายในตู้ อย่างน้อย L มม.	Cat. No. รหัสสินค้า
300	290	305	433.32.171
350	340	355	433.32.172
400	390	405	433.32.173
450	440	455	433.32.174
500	490	505	433.32.175

Packing: 1 pair
ขนาดบรรจุ: 1 คู่

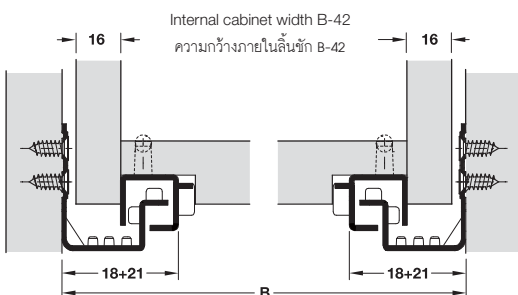
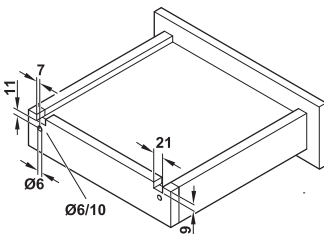
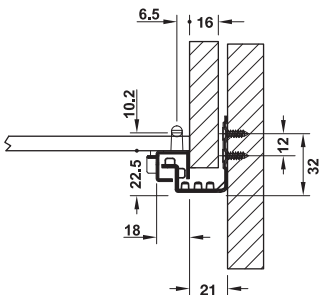
EPC-Plus Single extension, clip version, load bearing capacity 25 kg, self and soft closing

รางลิ้นชักตอนเดียวระบบคลิปรุ่น EPC-Plus รับน้ำหนักได้ไม่เกิน 25 กก. ระบบปิดแบบอัตโนมัติและปิดแบบนุ่มนวล



Installation

การติดตั้ง



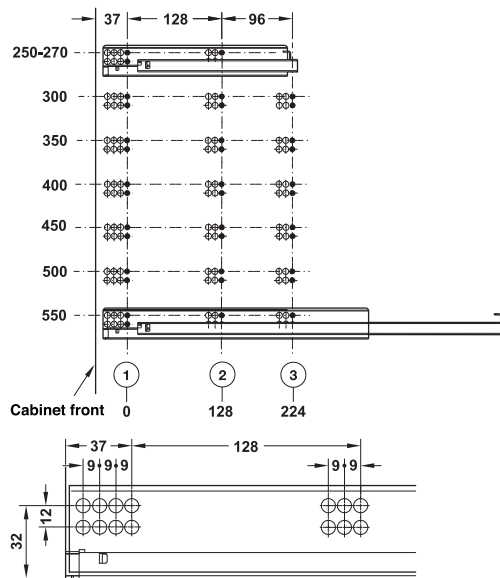
- Dust protected soft-closing mechanism
- มีระบบป้องกันฝุ่นสำหรับกลไกการปิดแบบนุ่มนวล



- Material: Steel
- Finish: Pre-galvanized
- Dimensions: Max. drawer width = internal cabinet width - 42 mm + 2x drawer side thickness of T = 16 mm
- Soft closing system
- Assembly and removal with snap-in coupling (clip)
- วัสดุ: เหล็ก
- สี: สังกะสี
- ขนาด: ลิ้นชักกว้างไม่เกิน = ความกว้างภายในลิ้นชัก - 42 มม. + 2x ความหนาแผงข้าง T = 16 มม.
- ระบบปิดแบบนุ่มนวล
- ประกอบและถอดออกด้วยอุปกรณ์คลิปล็อค

Drilling pattern

ระยะรูเจาะ



Drawer length mm ความยาว ลิ้นชัก มม.	Min. cabinet depth mm ความลึกภายในตู้ อย่างน้อย มม.	Extension length mm ระยะดึง มม.	Runners + clips รางลิ้นชัก และคลิป
250	268	159	433.03.000
300	318	209	433.03.002
350	368	259	433.03.003
400	418	289	433.03.004
450	468	339	433.03.005
500	518	389	433.03.006

Packing: 1 pair
ขนาดบรรจุ: 1 คู่



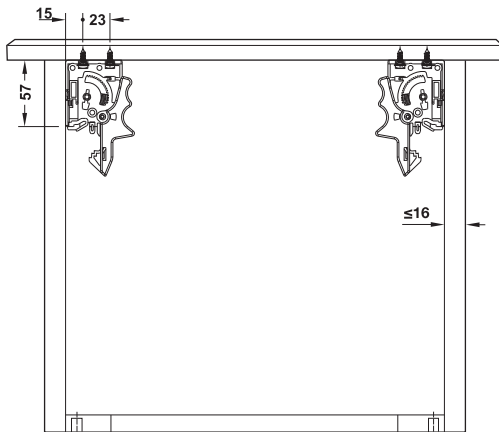
Clip for snap-in coupling (single extension) อุปกรณ์คลิปล็อคสำหรับรางลิ้นชักระบบตอนเดียว	Cat. No. รหัสสินค้า
For screw fixing สำหรับติดตั้งด้วยสกรู	433.03.090

Packing: 1 pair
ขนาดบรรจุ: 1 คู่

EPC-Plus Full extension, clip version, load bearing capacity 30 kg, self and soft closing

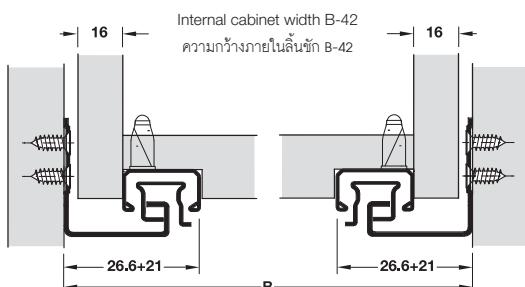
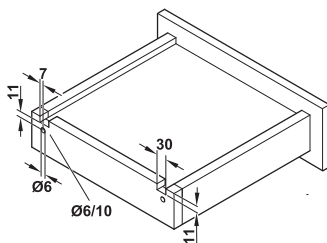
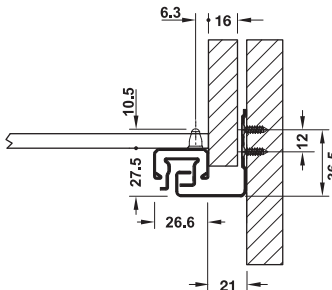
รางลิ้นชักสองตอนระบบคลิปรุ่น EPC-Plus รับน้ำหนักได้ไม่เกิน 30 กก. ระบบปิดแบบอัตโนมัติและปิดแบบนุ่มนวล

2



Installation

การติดตั้ง



- Dust protected soft-closing mechanism
- มีระบบป้องกันฝุ่นสำหรับกลไกการปิดแบบนุ่มนวล

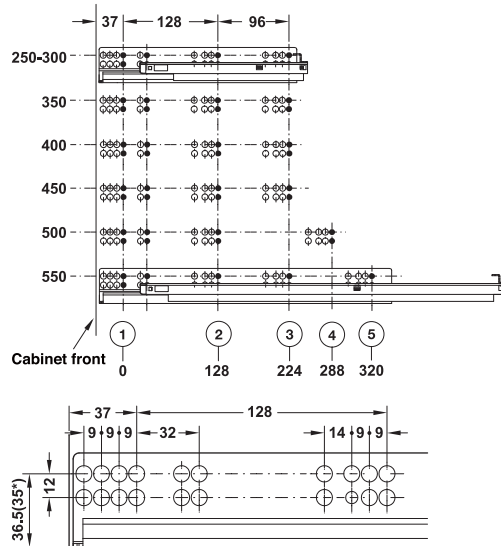


- Material: Steel
- Finish: Pre-galvanized
- Dimensions: Max. drawer width = internal cabinet width - 42 mm + 2x drawer side thickness of T = 16 mm
- Soft closing system
- Assembly and removal with snap-in coupling (clip)

- วัสดุ: เหล็ก
- สี: สังกะสี
- ขนาด: ลิ้นชักกว้างไม่เกิน = ความกว้างภายในลิ้นชัก - 42 มม. + 2x ความหนาแผงข้าง T = 16 มม.
- ระบบปิดแบบนุ่มนวล
- ประกอบและถอดออกด้วยอุปกรณ์คลิปล็อค

Drilling pattern

ระยะรูเจาะ



Drawer length mm ความยาวลิ้นชัก มม.	Min. cabinet depth mm ความลึกภายในตู้ อย่างน้อย มม.	Extension length mm ระยะดึง มม.	Runners + clips รางลิ้นชัก และคลิป
250	268	215	433.03.100
300	318	288	433.03.102
350	368	338	433.03.103
400	418	388	433.03.104
450	468	438	433.03.105
500	518	488	433.03.106

Packing: 1 pair
ขนาดบรรจุ: 1 คู่



Clip for snap-in coupling (full extension) อุปกรณ์คลิปล็อคสำหรับรางลิ้นชักระบบสองตอน	Cat. No. รหัสสินค้า
For screw fixing สำหรับติดตั้งด้วยสกรู	433.03.190

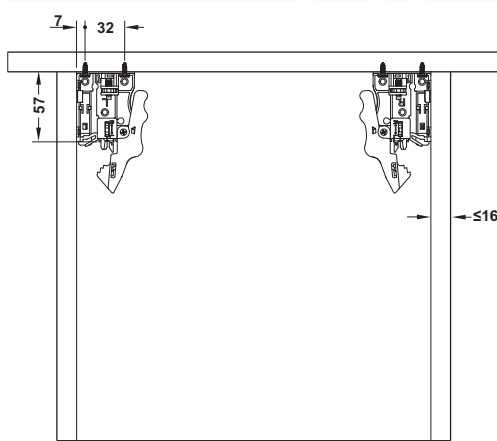
Packing: 1 pair
ขนาดบรรจุ: 1 คู่

EPC-Plus, full extension, clip version, Tip-On opening function, load bearing capacity up to 30 kg

รางลิ้นชักสองตอนรูปแบบคลิป รุ่น EPC-Plus พร้อมระบบเปิดแบบผลักรับน้ำหนักได้ไม่เกิน 30 กก.

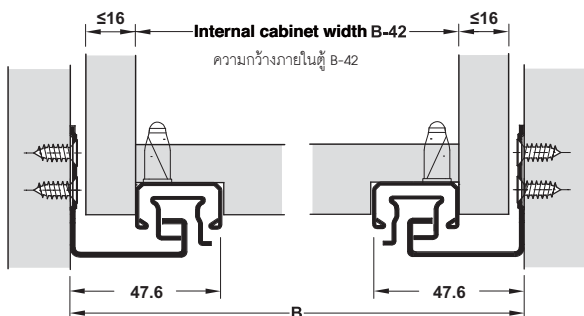
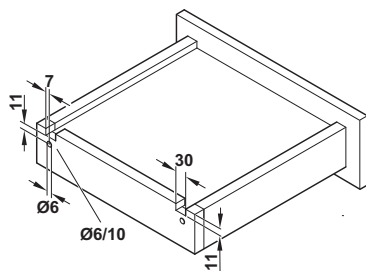
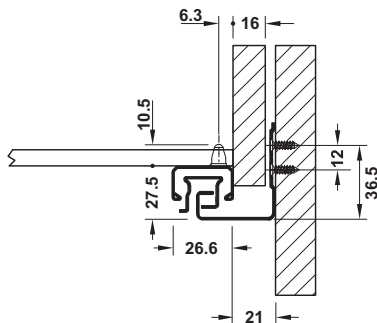


TIP-ON



Installation

การติดตั้ง

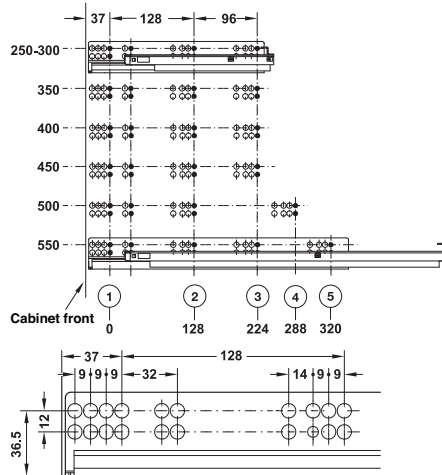


- Material: Steel
- Finish: Pre-galvanized
- Dimensions: Max. drawer width = internal cabinet width -42mm + 2x drawer side thickness of T = 16 mm
- Adjustability: 3 dimensions (up/down 0-3mm, left/right ±1mm, front/back 0-3mm)
- Assembly and removable with snap-in coupling (clip)

- วัสดุเหล็ก
- สี: สีกัลวาไนซ์
- ขนาด: ลิ้นชักกว้างไม่เกิน = ความกว้างภายในลิ้นชัก - 42 มม. + 2x ความหนาแผงข้าง T=16 มม.
- การปรับระดับ: 3 ทิศทาง (ขึ้น/ลง 0-3 มม., ซ้าย/ขวา ± 1 มม., หน้า/หลัง 0-3 มม.)
- ประกอบและถอดรางลิ้นชักด้วยอุปกรณ์คลิปล็อกสำหรับรางลิ้นชัก

Drilling pattern

ระยะรูเจาะ



Supplied with

1 Pair of concealed runners, 1 Pair of clips

ประกอบด้วย

รางลิ้นชัก 1 คู่, อุปกรณ์คลิปล็อกสำหรับรางลิ้นชัก 1 คู่

Drawer length DL mm ความยาวลิ้นชัก DL มม.	Min. cabinet depth L mm ความลึกอย่างน้อยของลิ้นชักภายในตู้ L มม.	Extension length mm ระยะดึง มม.	Cat. No. รหัสสินค้า
300	318	282	433.03.132
350	368	332	433.03.133
400	418	382	433.03.134
450	468	432	433.03.135
500	518	482	433.03.136

Packing: 1 pair
ขนาดบรรจุ: 1 คู่



Clip (Spare part) อุปกรณ์คลิปล็อก (อะไหล่)	Cat. No. รหัสสินค้า
For screw fixing สำหรับติดตั้งด้วยสกรู	433.03.191

Packing: 1 pair
ขนาดบรรจุ: 1 คู่



EPC-Plus Full extension, pin version, load bearing capacity 30 kg, self and soft closing

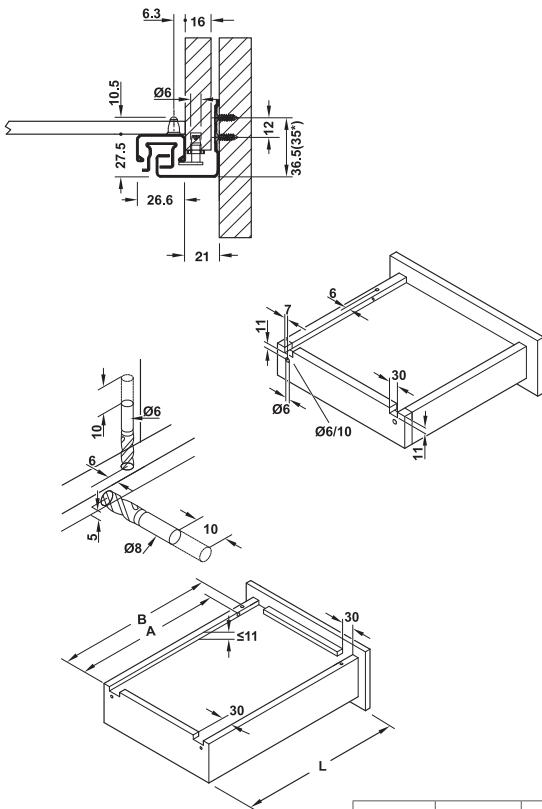
รางลิ้นชักสองตอนระบบพินรุ่น EPC-Plus รับน้ำหนักได้ไม่เกิน 30 กก. ระบบปิดแบบอัตโนมัติและปิดแบบนุ่มนวล

smuso

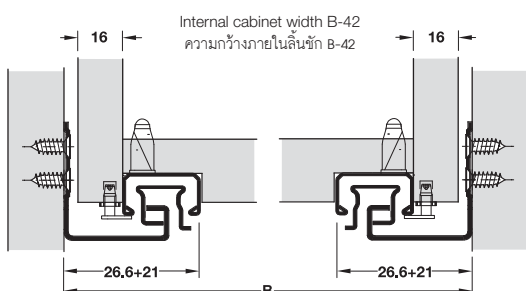


Installation

การติดตั้ง



L mm	A mm	B mm
L มม.	A มม.	B มม.
250	185	205
300	235	255
350	285	305
400	335	355
450	385	405
500	435	455



- Dust protected soft-closing mechanism
- มีระบบป้องกันฝุ่นสำหรับกลไกการปิดแบบนุ่มนวล

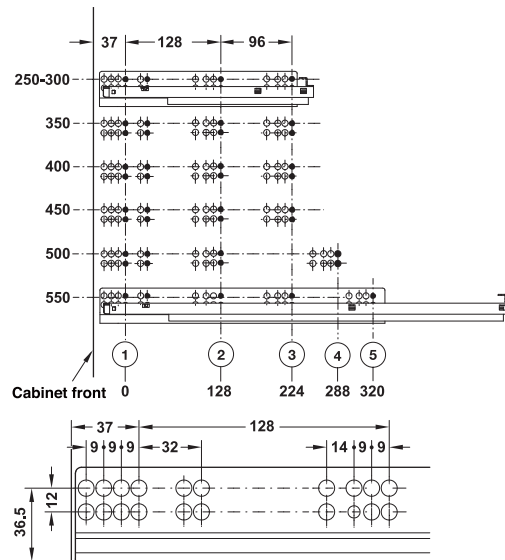


- Material: Steel
- Finish: Pre-galvanized
- Dimensions: Max. drawer width = internal cabinet width - 42 mm + 2x drawer side thickness of T = 16 mm
- Soft closing system

- วัสดุ: เหล็ก
- สี: สีกัลวาไนซ์
- ขนาด: ลิ้นชักกว้างไม่เกิน = ความกว้างภายในลิ้นชัก - 42 มม. + 2x ความหนาแผงข้าง T = 16 มม.
- ระบบปิดแบบนุ่มนวล

Drilling pattern

ระยะรูเจาะ



Drawer length DL mm	Min. cabinet depth L mm	Extension length mm	Cat. No.
ความยาวลิ้นชัก DL มม.	ความลึกอย่างน้อยของลิ้นชักภายในตู้ L มม.	ระยะดึง มม.	รหัสสินค้า
250	268	238	433.03.120
300	318	288	433.03.122
350	368	338	433.03.123
400	418	388	433.03.124
450	468	438	433.03.125
500	518	488	433.03.126

Packing: 6 pair
ขนาดบรรจุ: 6 คู่

EPC-Plus Bottom mounted full extension, load bearing capacity 30 kg, self and soft closing

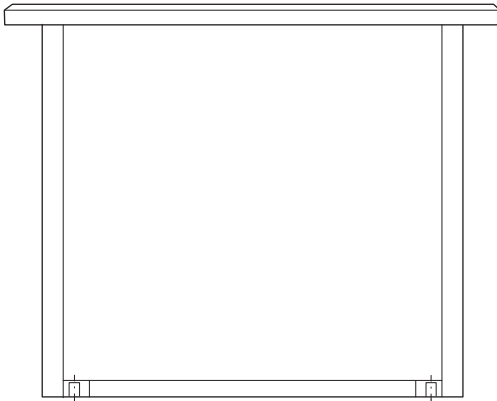


รางลิ้นชักแบบรับได้สองตอนรุ่น EPC-Plus รับน้ำหนักได้ไม่เกิน 30 กก. พร้อมระบบปิดแบบอัตโนมัติและปิดแบบนุ่มนวล

2



- No sidewall needed, runner is bottom mounted to the cabinet panel
- Suitable for drawers, pull-outs, wire baskets
- Dust protected soft-closing mechanism
- ไม่จำเป็นต้องมีผนังด้านข้าง รางจะติดตั้งด้านล่างของแผงตู้
- เหมาะสำหรับลิ้นชัก แบบดึง ตะกร้าลวด
- มีระบบป้องกันฝุ่นสำหรับกลไกการปิดแบบนุ่มนวล

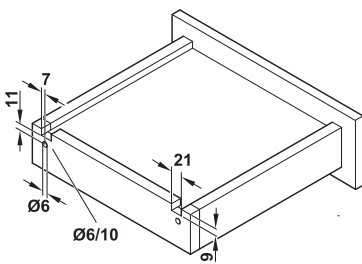
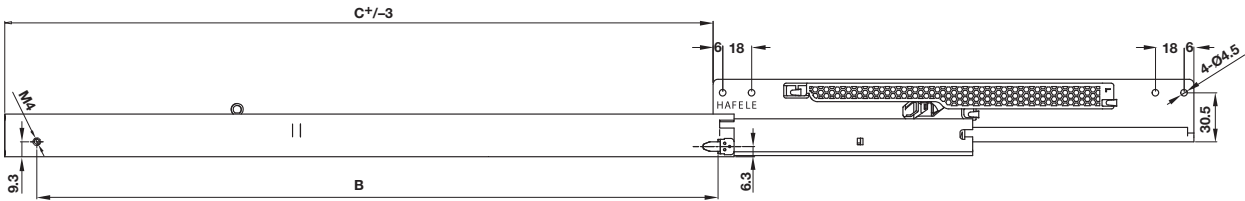


- Material: Steel
- Finish: Pre-galvanized
- Soft closing system
- Assembly and removal by screw into drawer bottom or M4 metric thread into runner

- วัสดุ: เหล็ก
- สี: สีกัลวาไนซ์
- ระบบปิดแบบนุ่มนวล
- ประกอบและถอดออกด้วยสกรูด้านล่างลิ้นชัก หรือสกรูเกลียว M4 ในราง

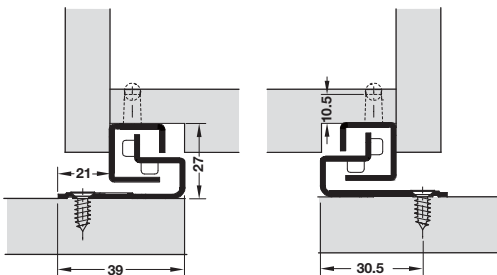
Installation

การติดตั้ง



Nominal length mm ความยาว ลิ้นชัก มม.	Hole distance B mm ระยะรูเจาะ B มม.	Min. cabinet depth mm ความลึกอย่างน้อยของลิ้นชักภายในตู้ มม.	Extension length C mm ระยะดึง C มม.	Cat. No. รหัสสินค้า
450	425	468	442	433.03.155
500	475	518	492	433.03.156

Packing: 1 pair
ขนาดบรรจุ: 1 คู่



FineLine MosaiQ Drawers & Pull-Outs

Who would have thought that the inside of drawers and pull-outs could be so tidy, functional and individual

- FineLine MosaiQ is fun to plan and work with. Made with a material mix of warmly attractive wood and fine metal, the range creates a contemporary, high-end look and a balanced, visual link to carefully chosen kitchen fronts.

เคยคิดไหมว่า ลินชักของเรา เวลาที่ดึงออกมาจะเป็นระเบียบเรียบร้อยได้อย่างไร - การจัดเก็บแยกเป็นสัดส่วนสวยงาม เราขอแนะนำ FineLine MosaiQ เป็นส่วนหนึ่งของการรังสรรค์งานชิ้นนี้ ด้วยวัสดุที่ผสมผสานกันอย่างลงตัวระหว่างไม้และโลหะผสม ให้ความหรูหราพร้อมสมัยเหมาะกับการนำมาใช้งานในห้องครัวเป็นอย่างยิ่ง เพื่อสร้างความเป็นระเบียบเรียบร้อยและความสวยงาม

2



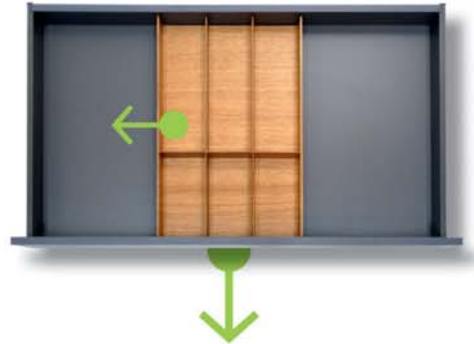
FineLine MosaiQ – outstanding versatile.

FineLine MosaiQ – ความหลากหลายที่โดดเด่น

Flexible dividers – the advantages are obvious

อุปกรณ์กันช่องปรับได้ตามต้องการ

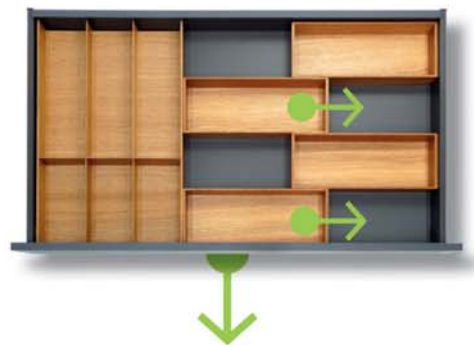
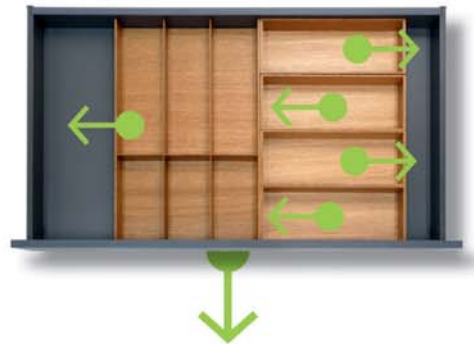
2

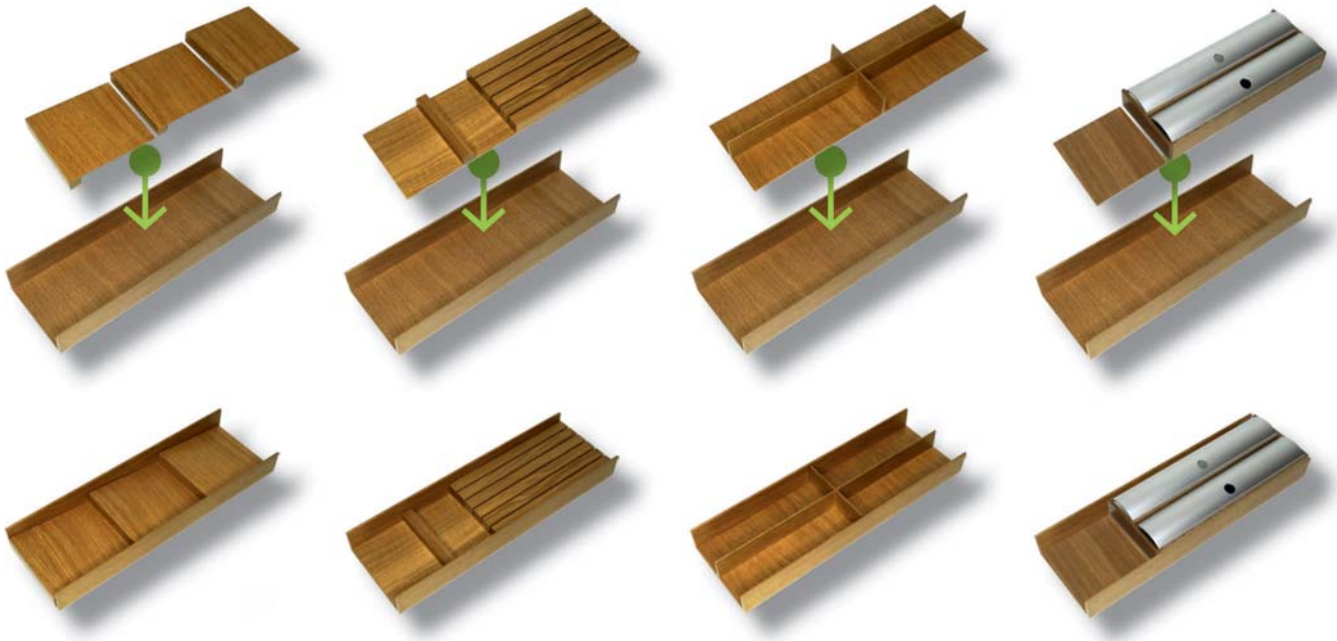


The FineLine MosaiQ organizer elements can be combined and arranged to exactly suit the end-user's requirements.

They can be rearranged in minutes to accommodate changed circumstances. And it's easy to add special extra components such as foil roll holders, spice jar inserts and knife blocks.

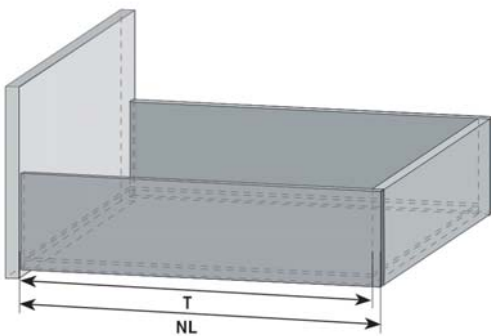
FineLine MosaiQ การจัดวางสิ่งของรวมกับการจัดการช่องจัดเก็บอื่นๆ ภายในลิ้นชักที่มีอยู่ได้อย่างเหมาะสม ลงตัว ตอบสนองความต้องการใช้งานเพียงใช้เวลาไม่กี่นาทีก็สามารถทำให้รูปแบบเปลี่ยนไป อุปกรณ์ต่างๆ ก็จะจัดเก็บอย่างเป็นระเบียบเรียบร้อย เช่น ม้วนกระดาษฟอยล์ กล่องใส่เครื่องเทศและกล่องใส่มีด



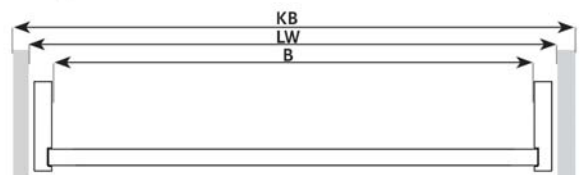


Multifunctional Inserts – the best parts inside.

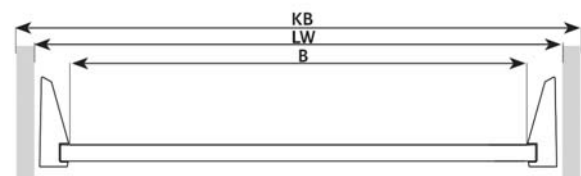
อุปกรณ์จัดเก็บที่หลากหลาย - เป็นอุปกรณ์จัดเก็บภายในที่ดีที่สุด



Straight drawer boxes



Slanted drawer boxes



The best feature is that these modular and variable elements can be combined in many different ways and fit into both straight and slanted drawer boxes. The system is designed for drawer depths from 500 to 650 mm and fits drawers and pull-outs from all major kitchen manufacturers.

คุณลักษณะที่ดีที่สุด คือ รูปแบบอุปกรณ์สามารถปรับเปลี่ยนตามการใช้งานจริง - สามารถผนวกกันในหลายรูปแบบและจัดวางในพื้นที่ว่างในลิ้นชัก ซึ่งออกแบบมาสำหรับความลึกของลิ้นชักตั้งแต่ 500 ถึง 650 มม. เหมาะสมกับลิ้นชักบานดึง

FineLine MosaiQ Fittings

อุปกรณ์จัดเก็บในลิ้นชัก FineLine MosaiQ

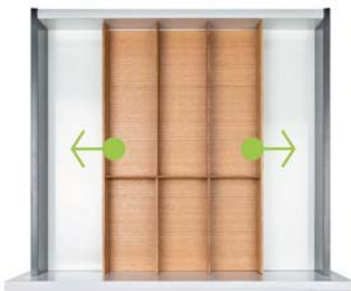
- Material: Oak wood
- วัสดุ: ไม้โอ๊ค

2



Dimension (W x D x H) mm ขนาด (ก x ล x ส) มม.	Cabinet width mm ความกว้างหน้าบานตู้ มม.	Cat.No รหัสสินค้า
152 x 472 x 49	400/500	556.05.400

Packing: 1 set
ขนาดบรรจุ: 1 ชุด



Dimension (W x D x H) mm ขนาด (ก x ล x ส) มม.	Cabinet width mm ความกว้างหน้าบานตู้ มม.	Cat.No รหัสสินค้า
300 x 472 x 49	600	556.03.400

Packing: 1 set
ขนาดบรรจุ: 1 ชุด



Dimension (W x D x H) mm ขนาด (ก x ล x ส) มม.	Cabinet width mm ความกว้างหน้าบานตู้ มม.	Cat.No รหัสสินค้า
452 x 472 x 49	800	556.05.425

Packing: 1 set
ขนาดบรรจุ: 1 ชุด



Dimension (W x D x H) mm ขนาด (ก x ล x ส) มม.	Cabinet width mm ความกว้างหน้าบานตู้ มม.	Cat.No รหัสสินค้า
600 x 472 x 49	900	556.05.416

Packing: 1 set
ขนาดบรรจุ: 1 ชุด



Dimension (W x D x H) mm ขนาด (ก x ล x ส) มม.	Cabinet width mm ความกว้างหน้าบานตู้ มม.	Cat.No รหัสสินค้า
688 x 472 x 49	1,000/1,200	556.05.426

Packing: 1 set
ขนาดบรรจุ: 1 ชุด

FineLine MosaiQ Fittings

อุปกรณ์จัดเก็บในลิ้นชัก FineLine MosaiQ

- Material: Oak wood
- วัสดุ: ไม้โอ๊ค

2



Dimension (W x D x H) mm ขนาด (ก x ล x ส) มม.	Cat.No รหัสสินค้า
152 x 472 x 49	556.05.421

Packing: 1 pc.
ขนาดบรรจุ: 1 ชิ้น



Dimension (W x D x H) mm ขนาด (ก x ล x ส) มม.	Cat.No รหัสสินค้า
152 x 472 x 49	556.05.422

Packing: 1 pc.
ขนาดบรรจุ: 1 ชิ้น



Dimension (W x D x H) mm ขนาด (ก x ล x ส) มม.	Cat.No รหัสสินค้า
152 x 472 x 49	556.05.400

Packing: 1 pc.
ขนาดบรรจุ: 1 ชิ้น



Dimension (W x D x H) mm ขนาด (ก x ล x ส) มม.	Cat.No รหัสสินค้า
152 x 472 x 49	556.05.423

Packing: 1 pc.
ขนาดบรรจุ: 1 ชิ้น



Dimension (W x D x H) mm ขนาด (ก x ล x ส) มม.	Cat.No รหัสสินค้า
300 x 472 x 49	556.03.400

Packing: 1 pc.
ขนาดบรรจุ: 1 ชิ้น



Dimension (W x D x H) mm ขนาด (ก x ล x ส) มม.	Cat.No รหัสสินค้า
236 x 236 x 49	556.05.424

Packing: 1 pc.
ขนาดบรรจุ: 1 ชิ้น



Dimension (W x D x H) mm ขนาด (ก x ล x ส) มม.	Cat.No รหัสสินค้า
300 x 117.5 x 49	556.03.440

Packing: 1 pc.
ขนาดบรรจุ: 1 ชิ้น



Dimension (W x D x H) mm ขนาด (ก x ล x ส) มม.	Cat.No รหัสสินค้า
13.5 x 40 x 12	556.08.950

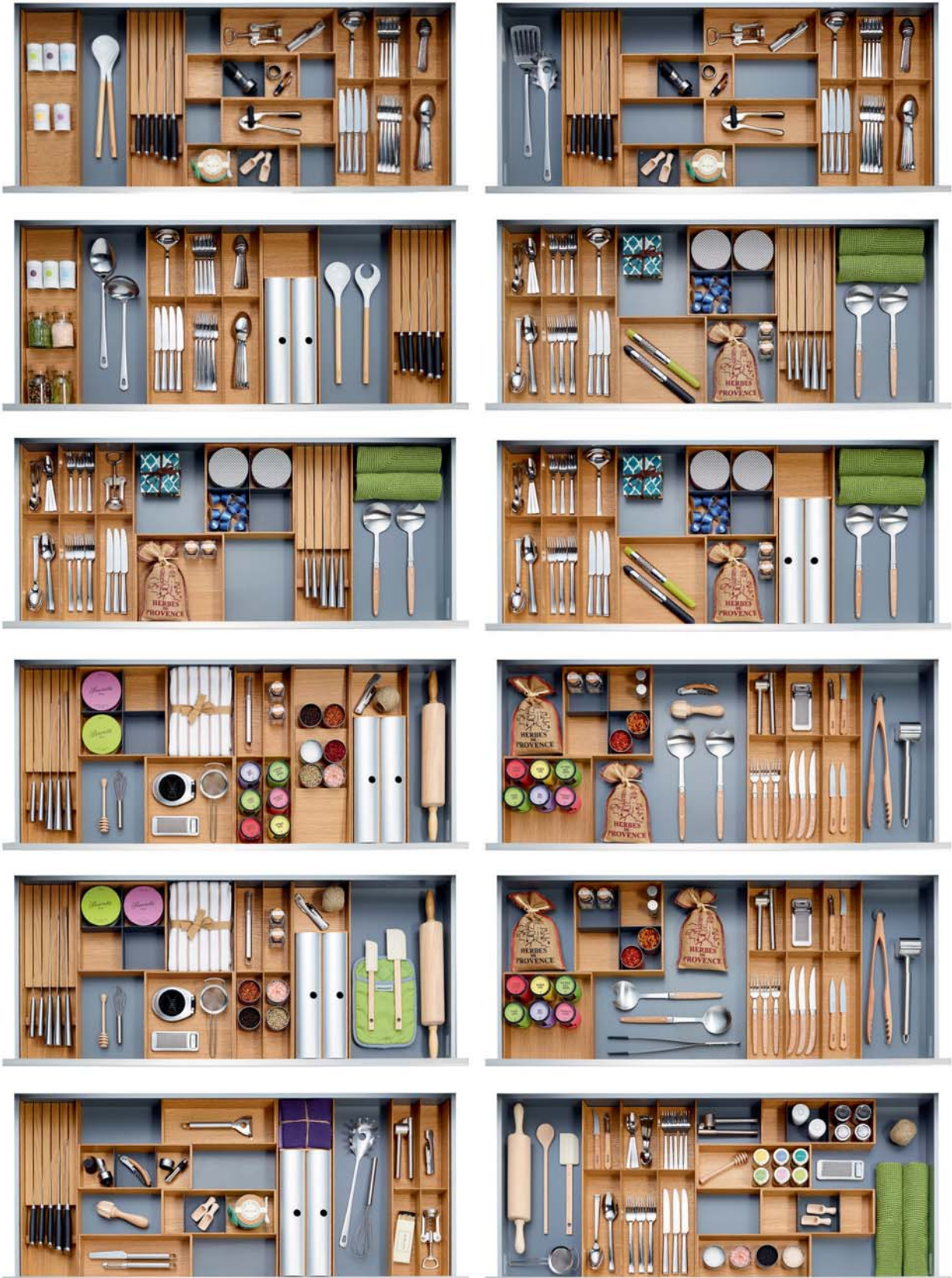
Packing: 1 pc.
ขนาดบรรจุ: 1 ชิ้น



Pre-configured sets

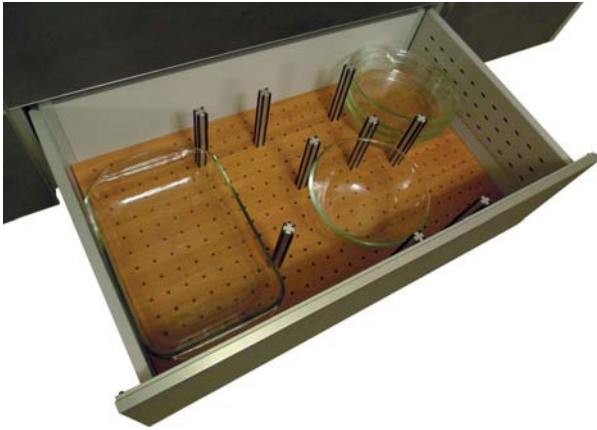
ผสมผสานการจัดเก็บอย่างลงตัว

2



Drawer for pull-out plates organizer

ถาดวางจานในลิ้นชัก



- Material: Bamboo and aluminium
- Version: For 900 mm drawer width
- Features: Distance adjustable 'soft-landing' posts on base board to fit plate size in use and provides secure storage to plates, dishes and pots

- วัสดุ: ไม้ไผ่และอะลูมิเนียม
- รูปแบบ: ที่เก็บจานสำหรับลิ้นชักกว้าง 900 มม.
- คุณสมบัติ: สามารถปรับตำแหน่งของเสากลางในถาดให้เหมาะสมกับขนาดของภาชนะและลือกภาชนะให้อยู่ในตำแหน่ง

Finish สี	Dim. (W x D x H) mm ขนาด (ก x ล x ส) มม.	Cat. No. รหัสสินค้า
Natural colour สีธรรมชาติ	805 x 472 x 182	556.43.070

Packing: 1 pc.
ขนาดบรรจุ: 1 ชิ้น

2

Cutlery insert

ถาดเครื่องครัว



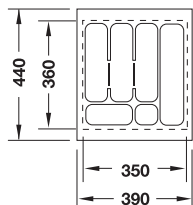
- Material: Plastic
- Version: With wide edge for cutting to exact drawer size
- For carcase depth: max. 500 mm
- Height: 54 mm
- Material thickness: 2.5 mm

- วัสดุ: พลาสติก
- รูปแบบ: พร้อมขอบกว้างสำหรับตัดเพื่อให้ได้ขนาดกับลิ้นชัก
- ความลึกของตู้: ไม่เกิน 500 มม.
- ความสูง: 54 มม.
- ความหนาของวัสดุ: 2.5 มม.

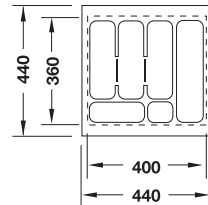
	For cabinet width mm สำหรับตู้กว้าง	White grained สีขาว
Ⓐ	450	556.62.604
Ⓑ	500	556.62.605
Ⓒ	550	556.62.606
Ⓓ	600	556.62.607

Packing: 1 pc.
ขนาดบรรจุ: 1 ชิ้น

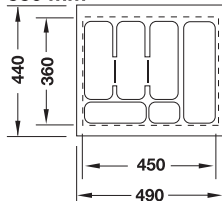
Ⓐ
450 mm



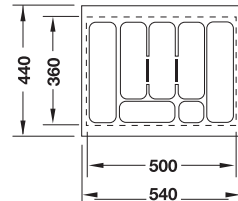
Ⓑ
500 mm



Ⓒ
550 mm



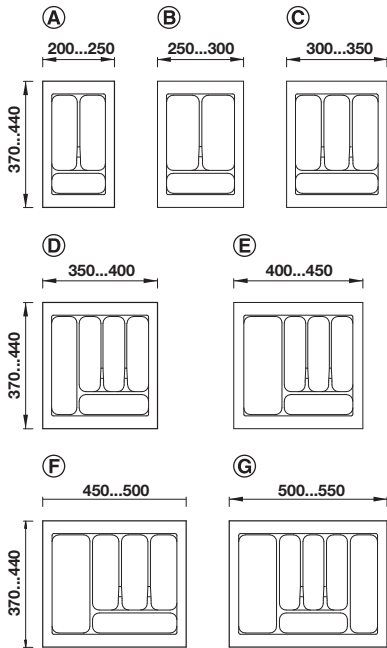
Ⓓ
600 mm



Cutlery insert

ถาดเครื่องครัว

2

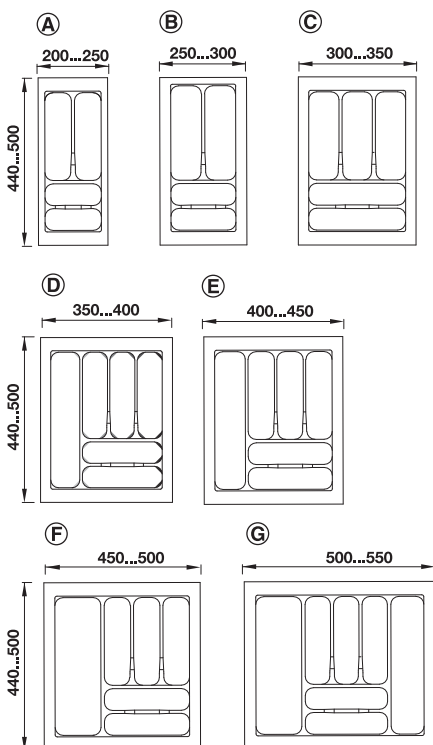


- Material: Polypropylene
- Colour: White grained
- Version: With wide edge for cutting to exact drawer size
- For carcass depth: max. 500 mm
- Height: 50 mm
- Material thickness: 2.5 mm

- วัสดุ: โพลีโพรไพลีน
- สี: สีขาว
- รูปแบบ: พร้อมขอบกว้างสำหรับตัด เพื่อให้ได้ขนาดกับลิ้นชัก
- ความลึกของตู้: ไม่เกิน 500 มม.
- ความสูง: 50 มม.
- ความหนาของวัสดุ: 2.5 มม.

	For cabinet width mm สำหรับตู้กว้าง มม.	Cat. No. รหัสสินค้า
Ⓐ	300	556.84.741
Ⓑ	350	556.84.742
Ⓒ	400	556.84.743
Ⓓ	450	556.84.744
Ⓔ	500	556.84.745
Ⓕ	550	556.84.746
Ⓖ	600	556.84.747

Packing: 1 pc.
ขนาดบรรจุ: 1 ชิ้น



- Material: Polypropylene
- Colour: White grained
- Version: With wide edge for cutting to exact drawer size
- For carcass depth: max. 600 mm
- Height: 50 mm
- Material thickness: 2.5 mm

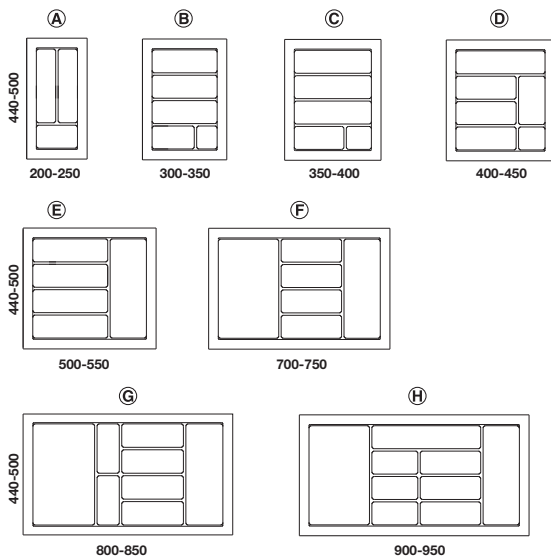
- วัสดุ: โพลีโพรไพลีน
- สี: สีขาว
- รูปแบบ: พร้อมขอบกว้างสำหรับตัด เพื่อให้ได้ขนาดกับลิ้นชัก
- ความลึกของตู้: ไม่เกิน 600 มม.
- ความสูง: 50 มม.
- ความหนาของวัสดุ: 2.5 มม.

	For cabinet width mm สำหรับตู้กว้าง มม.	Cat. No. รหัสสินค้า
Ⓐ	300	556.84.701
Ⓑ	350	556.84.702
Ⓒ	400	556.84.703
Ⓓ	450	556.84.704
Ⓔ	500	556.84.705
Ⓕ	550	556.84.706
Ⓖ	600	556.84.707

Packing: 1 pc.
ขนาดบรรจุ: 1 ชิ้น

Cutlery insert

ถาดเครื่องครัว

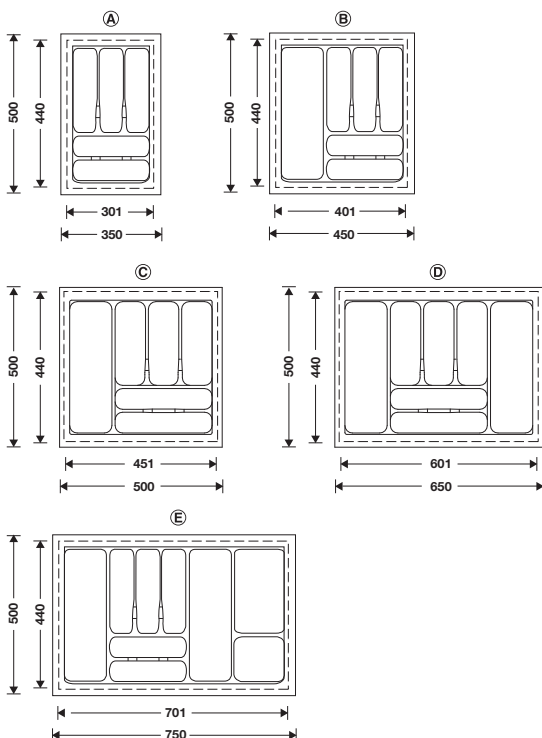


- Material: Polypropylene
- Version: Deep-drawn from panel material, with wide edge for cutting to exact drawer size
- For carcass depth: Max. 600 mm
- Height: 50 mm
- Material thickness: 2.5 mm

- วัสดุ: โพลีโพรไพลีน
- รูปแบบ: แบบคว้านพร้อมขอบกว้าง สำหรับตัดเพื่อให้ได้ขนาดกั้นลิ้นชัก
- ความลึกของตู้: ไม่เกิน 600 มม.
- ความสูง: 50 มม.
- ความหนาของวัสดุ: 2.5 มม.

	For cabinet width mm สำหรับตู้กว้าง มม.	Width mm ความกว้าง มม.	White grained สีขาว	Silver grey สีเทาเงิน
Ⓐ	300	200-250	556.84.761	556.84.561
Ⓑ	400	300-350	556.84.763	556.84.563
Ⓒ	450	350-400	556.84.764	556.84.564
Ⓓ	500	400-450	556.84.765	556.84.565
Ⓔ	600	500-550	556.84.767	556.84.567
Ⓕ	800	700-750	556.84.769	556.84.569
Ⓖ	900	800-850	556.84.770	556.84.570
Ⓗ	1,000	900-950	556.84.771	556.84.571

Packing: 1 pc.
ขนาดบรรจุ: 1 ชิ้น



- Material: Plastic
- Colour: Aluminium silver
- Version: With wide edge for cutting to exact drawer size
- For carcass depth: Max. 600 mm
- Height: 50 mm
- Material thickness: 2.5 mm

- วัสดุ: พลาสติก
- สี: สีเงินอะลูมิเนียม
- รูปแบบ: พร้อมขอบกว้างสำหรับตัด เพื่อให้ได้ขนาดกั้นลิ้นชัก
- ความลึกของตู้: ไม่เกิน 600 มม.
- ความสูง: 50 มม.
- ความหนาของวัสดุ: 2.5 มม.

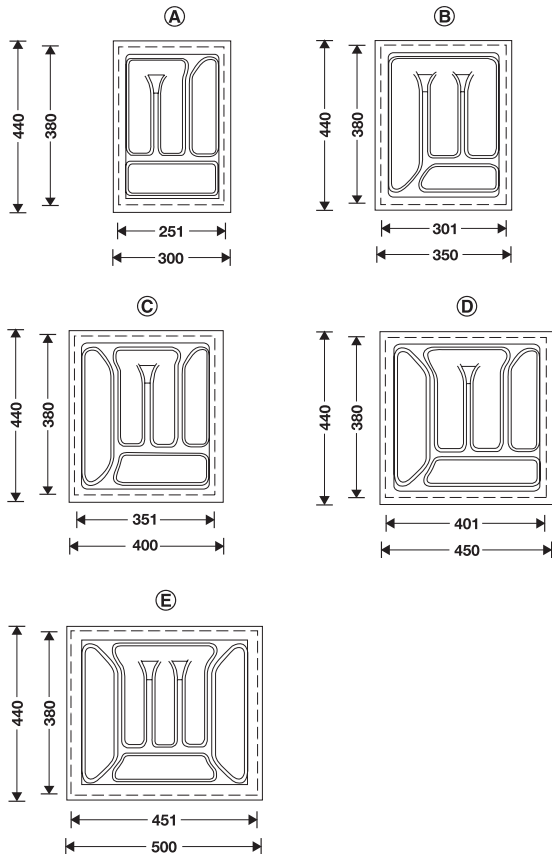
	For cabinet width mm สำหรับตู้กว้าง มม.	Cat. No. รหัสสินค้า
Ⓐ	400	556.84.503
Ⓑ	500	556.84.505
Ⓒ	550	556.84.506
Ⓓ	700	556.84.508
Ⓔ	800	556.84.509

Packing: 1 pc.
ขนาดบรรจุ: 1 ชิ้น

Cutlery insert

ถาดเครื่องครัว

2

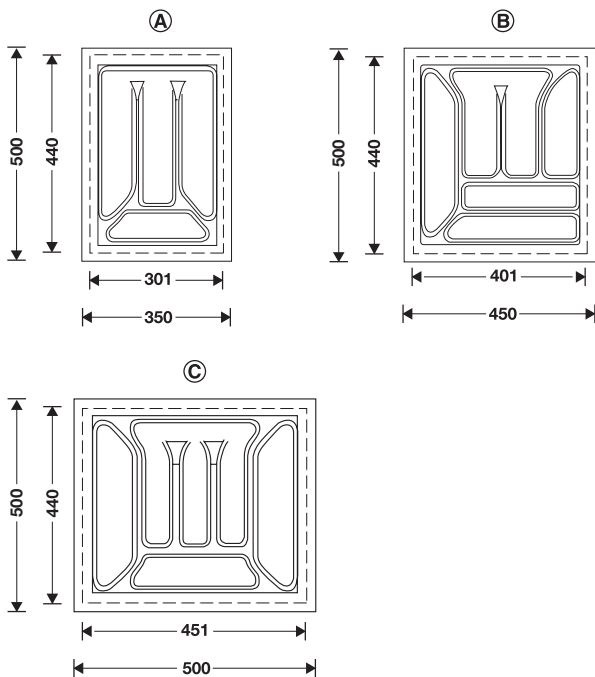


- Material: Plastic
- Colour: White grained
- Version: With wide edge for cutting to exact drawer size
- For carcass depth: Max. 500 mm
- Height: 50 mm
- Material thickness: 2.5 mm

- วัสดุ: พลาสติก
- สี: สีขาว
- รูปแบบ: พร้อมขอบกว้างสำหรับตัด เพื่อให้ได้ขนาดกั้นลิ้นชัก
- ความลึกของตู้: ไม่เกิน 500 มม.
- ความสูง: 50 มม.
- ความหนาของวัสดุ: 2.5 มม.

	For cabinet width mm สำหรับตู้กว้าง มม.	Cat. No. รหัสสินค้า
Ⓐ	350	556.85.735
Ⓑ	400	556.85.740
Ⓒ	450	556.85.745
Ⓓ	500	556.85.750
Ⓔ	550	556.85.755

Packing: 1 pc.
ขนาดบรรจุ: 1 ชิ้น



- Material: Plastic
- Colour: White grained
- Version: With wide edge for cutting to exact drawer size
- For carcass depth: Max. 600 mm
- Height: 50 mm
- Material thickness: 2.5 mm

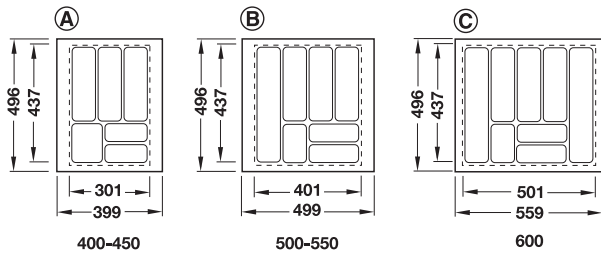
- วัสดุ: พลาสติก
- สี: สีขาว
- รูปแบบ: พร้อมขอบกว้างสำหรับตัด เพื่อให้ได้ขนาดกั้นลิ้นชัก
- ความลึกของตู้: ไม่เกิน 600 มม.
- ความสูง: 50 มม.
- ความหนาของวัสดุ: 2.5 มม.

	For cabinet width mm สำหรับตู้กว้าง มม.	Cat. No. รหัสสินค้า
Ⓐ	400	556.86.740
Ⓑ	500	556.86.750
Ⓒ	550	556.86.755

Packing: 1 pc.
ขนาดบรรจุ: 1 ชิ้น

Cutlery insert

ถาดเครื่องครัว



- Material: Plastic (injection moulded)
- Colour: White
- Version: Deep-drawn from panel material, with wide edge for cutting to exact drawer size
- For carcass depth: Max. 600 mm
- Height: 50 mm
- Material thickness: 2.5 mm

- วัสดุ: พลาสติก (แบบหล่อแม่พิมพ์)
- สี: สีขาว
- รูปแบบ: แบบคว้านพร้อมขอบกว้าง สำหรับตัดเพื่อให้ได้ขนาดกั้นลิ้นชัก
- ความลึกของตู้: ไม่เกิน 600 มม.
- ความสูง: 50 มม.
- ความหนาของวัสดุ: 2.5 มม.

	For cabinet width mm สำหรับตู้กว้าง มม.	Cat. No. รหัสสินค้า
Ⓐ	400-450	556.60.761
Ⓑ	500-550	556.60.770
Ⓒ	600	556.60.789

Packing: 1 pc.
ขนาดบรรจุ: 1 ชิ้น



Anti-slide sheet

แผ่นรองกันลื่น



White
สีขาว



Light grey
สีเทาอ่อน

- Material: PVC
- Thickness: 1.5 mm
- Area of application: For lining the bottom of the drawer

- วัสดุ: PVC
- ความหนา: 1.5 มม.
- ลักษณะการใช้งาน: สำหรับวางที่พื้นลิ้นชัก

For Alto, 19 mm side panel cabinet thickness

สำหรับ Alto, ความหนาแผงข้างตู้ 19 มม.

Colour สี	Cabinet width mm สำหรับตู้ขนาด มม.	Dim. (W x D) mm ขนาด (ก x ล) มม.	Cat. No. รหัสสินค้า
Light gery สีเทาอ่อน	400	279 x 475	544.14.670
	500	379 x 475	544.14.672
	600	479 x 475	544.14.674
	800	679 x 475	544.14.676
	900	779 x 475	544.14.678
	1,000	879 x 475	544.14.680
White สีขาว	400	279 x 475	544.14.770
	500	379 x 475	544.14.772
	600	479 x 475	544.14.774
	800	679 x 475	544.14.776
	900	779 x 475	544.14.778
	1,000	879 x 475	544.14.780

Packing: 1 pc.
ขนาดบรรจุ: 1 ชิ้น

For Alto-S, 19 mm side panel cabinet thickness

สำหรับ Alto-S, ความหนาแผงข้างตู้ 19 มม.

Colour สี	Cabinet width mm สำหรับตู้ขนาด มม.	Dim. (W x D) mm ขนาด (ก x ล) มม.	Cat. No. รหัสสินค้า
Light gery สีเทาอ่อน	400	324 x 475	544.14.671
	500	424 x 475	544.14.673
	600	524 x 475	544.14.675
	800	724 x 475	544.14.677
	900	824 x 475	544.14.679
	1,000	924 x 475	544.14.681
White สีขาว	400	324 x 475	544.14.771
	500	424 x 475	544.14.773
	600	524 x 475	544.14.775
	800	724 x 475	544.14.777
	900	824 x 475	544.14.779
	1,000	924 x 475	544.14.781

Packing: 1 pc.
ขนาดบรรจุ: 1 ชิ้น

For general drawers

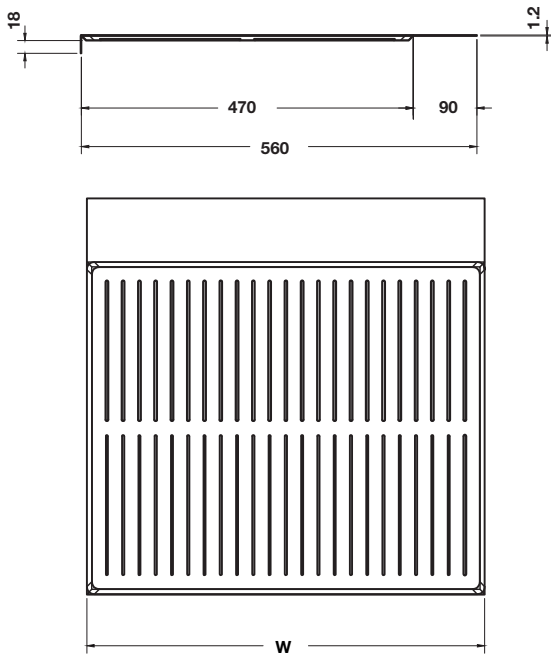
สำหรับลิ้นชักทั่วไป

Colour สี	Dim. (W x D) mm ขนาด (ก x ล) มม.	Cat. No. รหัสสินค้า
Light gery สีเทาอ่อน	800 x 500	544.14.682
	1,200 x 500	544.14.683
White สีขาว	800 x 500	544.14.782
	1,200 x 500	544.14.783

Packing: 1 pc.
ขนาดบรรจุ: 1 ชิ้น

Undersink liners

แผ่นกันน้ำหยดใต้อ่างล้างจาน



- Material: Plastic
- Colour: Grey
- Installation depth: 560 mm
- Material thickness: 1.2 mm
- For protection of under sink cabinet against damage caused by a water leak
- With lip to cover front edge cabinet
- Can be cut to length

- วัสดุ: พลาสติก
- สี: สีเทา
- ความลึกภายในตู้ไม่เกิน: 560 มม.
- ความหนาวัสดุ: 1.2 มม.
- เพื่อป้องกันความเสียหายของพื้นตู้ กรณีน้ำรั่วจากใต้อ่างล้างจาน
- มีขอบพลาสติกป้องกันขอบไม้ด้านหน้าตู้
- สามารถตัดได้

For 16 mm side panel cabinet thickness

สำหรับความหนาแผงข้างตู้ 16 มม.

Cabinet width mm สำหรับตู้ขนาด มม.	Dim. (W x D x H) mm ขนาด (ก x ล x ส) มม.	Cat. No. รหัสสินค้า
400	367 x 560 x 25	544.14.541
500	467 x 560 x 25	544.14.543
600	567 x 560 x 25	544.14.545
800	767 x 560 x 25	544.14.547
900	867 x 560 x 25	544.14.549
1,000	967 x 560 x 25	544.14.551
1,200	1,167 x 560 x 25	544.14.553

Packing: 1 pc.
ขนาดบรรจุ: 1 ชิ้น

For 19 mm side panel cabinet thickness

สำหรับความหนาแผงข้างตู้ 19 มม.

Cabinet width mm สำหรับตู้ขนาด มม.	Dim. (W x D x H) mm ขนาด (ก x ล x ส) มม.	Cat. No. รหัสสินค้า
400	361 x 560 x 25	544.14.540
500	461 x 560 x 25	544.14.542
600	561 x 560 x 25	544.14.544
800	761 x 560 x 25	544.14.546
900	861 x 560 x 25	544.14.548
1,000	961 x 560 x 25	544.14.550
1,200	1,161 x 560 x 25	544.14.552

Packing: 1 pc.
ขนาดบรรจุ: 1 ชิ้น

Insert mat with strips

แผ่นรองพื้นพร้อมแถบกันลื่น

2



Silver grained mat, black rubber strips
พื้นสีเงิน แถบกันลื่นสีดำ



Maple effect mat, silver rubber strips
พื้นสีเมเปิ้ล แถบกันลื่นสีเงิน



Wenge effect mat, black rubber strips
พื้นสีไม้เข้มน แถบกันลื่นสีดำ

- Material: Plastic and rubber
- Version: Insert mat with non-slip rubber strips, can be cut to fit any length and width
- วัสดุ: พลาสติก และยาง
- รูปแบบ: แผ่นรองพื้นลื่นซักพร้อมแถบกันลื่น, สามารถตัดให้ได้ตามขนาดที่ต้องการ

Finish สี	Dim. (L x W) mm ขนาด (ย x ก) มม.	Cat. No. รหัสสินค้า
Silver grained mat, black rubber strips พื้นสีเงิน แถบกันลื่นสีดำ	510 x 600	547.96.567
	810 x 600	547.96.577
Maple effect map, silver rubber strips พื้นสีเมเปิ้ล แถบกันลื่นสีเงิน	510 x 600	547.96.167
	810 x 600	547.96.177
Wenge effect mat, black rubber strips พื้นสีไม้เข้มน แถบกันลื่นสีดำ	510 x 600	547.96.767
	810 x 600	547.96.777

Packing: 1 pc.
ขนาดบรรจุ: 1 ชิ้น

Drawer divider system

ระบบถาดเก็บของในลิ้นชัก




- Material: Stainless steel lengthways dividers and tray, plastic side panels and crossways dividers
- Finish: Lengthways dividers and trays brushed, side panels and crossways dividers grey
- Nominal length: 470 mm
- Height: 64 mm
- For carcass width: 275–1,200 mm
- For carcass depth: 500 mm

- วัสดุ: ที่กั้นตามยาวและถาดสแตนเลส ที่กั้นแนวขวางและแผงข้างพลาสติก
- สี: ที่กั้นตามยาวและถาด สีสแตนเลสขัดด้าน ที่กั้นแนวขวางและแผงข้างสีเทา
- ความยาวของแผง: 470 มม.
- ความสูงของแผง: 64 มม.
- ความกว้างของตู้: 275 - 1,200 มม.
- ความลึกของตู้: 500 มม.

Cutlery insert and divider ที่กั้นและถาดใส่ถาดเครื่องครัว	Width mm ความกว้าง มม.	Cat. No. รหัสสินค้า
	103	556.38.012
	280	556.38.052
	200	556.38.032
	297	556.38.072

Packing: 1 pc.
ขนาดบรรจุ: 1 ชิ้น

Accessories อุปกรณ์เสริม	Length mm ความยาว มม.	Cat. No. รหัสสินค้า
Trays, 88 mm wide ถาด กว้าง 88 มม.		
	176	556.38.202
	264	556.38.203

Packing: 1 pc.
ขนาดบรรจุ: 1 ชิ้น