






CHAPTER









03









Hanging Cabinet & Accessories

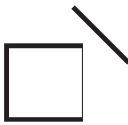

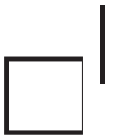


ตู้ลอยและอุปกรณ์สำหรับตู้ลอย



Application ลักษณะการใช้งาน	Cabinet connection การเชื่อมต่อของตู้	Model รุ่น	Type ประเภท		Flaps หน้าบาน					Page หน้า
			Mechanical ระบบกลไก	Electric ระบบไฟฟ้า	One-piece บานเดียว	two-piece บานคู่	Wood ไม้	With aluminum frame หรือการอบอะลูมิเนียม	Without handle ไม่มีมือจับ	
Stay flap fittings อุปกรณ์บานเปิดขึ้น										
	Without hinge installation ไม่ต้องติดตั้งบานพับ	Free space 1.11	/		/		/	/		3.8
		Free space 1.8 push	/		/		/	/	/	3.10
		Free flap 1.7	/		/		/	/	/	3.16
		Free flap 3.15	/		/		/	/	/	3.17
	With hinge installation ติดตั้งร่วมกับบานพับ	Maxi	/		/		/	/	/	3.19
		Free flap H 1.5	/		/		/	/	/	3.26
		Duo standard / Duo forte	/		/		/	/		3.33
		Gas	/		/		/			3.40
	Lid stay	/		/		/			3.41	
Double flap lift-up fittings อุปกรณ์บานเปิดเพี้ยน										
	With hinge installation ติดตั้งร่วมกับบานพับ	Free fold	/			/	/	/		3.43
Lift up flap fittings อุปกรณ์บานเปิดสวิง										
	Without hinge installation ไม่ต้องติดตั้งบานพับ	Free swing	/		/		/	/		3.49
Lift up front fittings อุปกรณ์บานยกขนานกับตู้										
	Without hinge installation ไม่ต้องติดตั้งบานพับ	Free up	/		/		/	/		3.53
Electric Free Flap Fitting อุปกรณ์เปิดบานระบบไฟฟ้า Free E-drive										
	Without hinge installation ไม่ต้องติดตั้งบานพับ	Free flap 1.7 E		/	/		/	/	/	3.56
		Free flap 3.15 E		/	/		/	/	/	
		Free fold E		/		/	/	/	/	
		Free swing E		/	/		/	/	/	
	Free up E		/	/		/	/	/		
Cabinet hanger อุปกรณ์สำหรับแขวนตู้ลอย										3.64
Folding steps บันไดพับ										3.69

Application ลักษณะการใช้งาน	Mechanical Standard ระบบกลไก มาตรฐาน
Stay flap fittings / อุปกรณ์บานเปิดขึ้น  <ul style="list-style-type: none"> Standard opening Easy access with small and medium-sized flaps <ul style="list-style-type: none"> การเปิดแบบปกติ สะดวกในการใช้เหมาะกับหน้าบานขนาดเล็กถึงขนาดกลาง 	Free space 1.11, 1.8 push 
For flap height in mm	หน้าบานสูง มม. 225 - 650
Load bearing capacity in kg with cabinet height 400 mm and max. opening angle	รับน้ำหนัก กก. ความสูงตู้ 400 มม. และมุมเปิดสูงสุด 1.2 - 10.7
Little space requirement inside the cabinet	ใช้พื้นที่ติดตั้งเพียงเล็กน้อยในตัว /
Soft close integrated	มีระบบปิดแบบนุ่มนวล /
For fronts without handles	ไม่มีมือจับด้านหน้า / (push-to-open)
Extremely installation friendly	ง่ายต่อการติดตั้ง /
Without additional hinge connection	ไม่จำเป็นต้องมีบานพับสำหรับเชื่อม /
Stay flap fittings / อุปกรณ์บานเปิดขึ้น  <ul style="list-style-type: none"> Standard opening Easy access with small and medium-sized flaps FREE E-drive <ul style="list-style-type: none"> การเปิดแบบปกติ สะดวกในการใช้เหมาะกับหน้าบานขนาดเล็กถึงขนาดกลาง อุปกรณ์เปิดบานระบบไฟฟ้า FREE E-drive 	Free flap 1.7, 3.15 
For flap height in mm	หน้าบานสูง มม. 200 - 450, 350 - 650
Load bearing capacity in kg with cabinet height 400 mm and max. opening angle	รับน้ำหนัก กก. ความสูงตู้ 400 มม. และมุมเปิดสูงสุด 0.8 - 7.0, 4.7 - 23.3
Little space requirement inside the cabinet	ใช้พื้นที่ติดตั้งเพียงเล็กน้อยในตัว /
Soft close integrated	มีระบบปิดแบบนุ่มนวล /
For fronts without handles	ไม่มีมือจับด้านหน้า / (push-to-open)
Extremely installation friendly	ง่ายต่อการติดตั้ง /
Without additional hinge connection	ไม่จำเป็นต้องมีบานพับสำหรับเชื่อม /
Stay flap fittings / อุปกรณ์บานเปิดขึ้น  <ul style="list-style-type: none"> Standard opening Easy access with small and medium-sized flaps <ul style="list-style-type: none"> การเปิดแบบปกติ สะดวกในการใช้เหมาะกับหน้าบานขนาดเล็กถึงขนาดกลาง 	Maxi 
For flap height in mm	หน้าบานสูง มม. 300 - 1,000
Load bearing capacity in kg with cabinet height 400 mm and max. opening angle	รับน้ำหนัก กก. ความสูงตู้ 400 มม. และมุมเปิดสูงสุด 1.8 - 11.2
Little space requirement inside the cabinet	ใช้พื้นที่ติดตั้งเพียงเล็กน้อยในตัว /
Soft close integrated	มีระบบปิดแบบนุ่มนวล /
For fronts without handles	ไม่มีมือจับด้านหน้า / (push-to-open)
Extremely installation friendly	ง่ายต่อการติดตั้ง /
Without additional hinge connection	ไม่จำเป็นต้องมีบานพับสำหรับเชื่อม /
Stay flap fittings / อุปกรณ์บานเปิดขึ้น  <ul style="list-style-type: none"> Standard opening Easy access with small and medium-sized flaps <ul style="list-style-type: none"> การเปิดแบบปกติ สะดวกในการใช้เหมาะกับหน้าบานขนาดเล็กถึงขนาดกลาง 	Free flap H 1.5 
For flap height in mm	หน้าบานสูง มม. 275 - 600
Load bearing capacity in kg with cabinet height 400 mm and max. opening angle	รับน้ำหนัก กก. ความสูงตู้ 400 มม. และมุมเปิดสูงสุด 1.1 - 5.5
Little space requirement inside the cabinet	ใช้พื้นที่ติดตั้งเพียงเล็กน้อยในตัว /
Soft close integrated	มีระบบปิดแบบนุ่มนวล /
For fronts without handles	ไม่มีมือจับด้านหน้า / (push-to-open)
Extremely installation friendly	ง่ายต่อการติดตั้ง /
Without additional hinge connection	ไม่จำเป็นต้องมีบานพับสำหรับเชื่อม /

Application ลักษณะการใช้งาน		Mechanical Standard ระบบกลไก มาตรฐาน
Stay flap fittings / อุปกรณ์บานเปิดขึ้น  <ul style="list-style-type: none"> Standard opening Easy access with small and medium-sized flaps 	<ul style="list-style-type: none"> การเปิดแบบปกติ สะดวกในการใช้เหมาะกับหน้าบานขนาดเล็กถึงขนาดกลาง 	Duo standard / Duo forte 
For flap height in mm	หน้าบานสูง มม.	200 - 500 (standard)/ 200 - 700 (forte)
Load bearing capacity in kg with cabinet height 400 mm and max. opening angle	รับน้ำหนัก กก. ความสูงตู้ 400 มม. และมุมเปิดสูงสุด	3.0 - 4.0 (standard) / 4.5 - 6.0 (forte)
Little space requirement inside the cabinet	ใช้พื้นที่ติดตั้งเพียงเล็กน้อยในตู้	/
Soft close integrated	มีระบบปิดแบบนุ่มนวล	
For fronts without handles	ไม่มีมือจับด้านหน้า	
Extremely installation friendly	ง่ายต่อการติดตั้ง	/
Without additional hinge connection	ไม่จำเป็นต้องมีบานพับสำหรับเชื่อม	
Stay flap fittings / อุปกรณ์บานเปิดขึ้น  <ul style="list-style-type: none"> Standard opening Easy access with small and medium-sized flaps 	<ul style="list-style-type: none"> การเปิดแบบปกติ สะดวกในการใช้เหมาะกับหน้าบานขนาดเล็ก 	Gas spring 
For flap height in mm	หน้าบานสูง มม.	300 - 600
Load bearing capacity in kg with cabinet height 400 mm and max. opening angle	รับน้ำหนัก กก. ความสูงตู้ 400 มม. และมุมเปิดสูงสุด	1.2 - 2.6
Little space requirement inside the cabinet	ใช้พื้นที่ติดตั้งเพียงเล็กน้อยในตู้	/
Soft close integrated	มีระบบปิดแบบนุ่มนวล	/
For fronts without handles	ไม่มีมือจับด้านหน้า	
Extremely installation friendly	ง่ายต่อการติดตั้ง	/
Without additional hinge connection	ไม่จำเป็นต้องมีบานพับสำหรับเชื่อม	
Stay flap fittings / อุปกรณ์บานเปิดขึ้น  <ul style="list-style-type: none"> Standard opening Easy access with small and medium-sized flaps 	<ul style="list-style-type: none"> การเปิดแบบปกติ สะดวกในการใช้เหมาะกับหน้าบานขนาดเล็กถึงขนาดกลาง 	Lid stay 
For flap height in mm	หน้าบานสูง มม.	300 - 900
Load bearing capacity in kg with cabinet height 400 mm and max. opening angle	รับน้ำหนัก กก. ความสูงตู้ 400 มม. และมุมเปิดสูงสุด	4.5
Little space requirement inside the cabinet	ใช้พื้นที่ติดตั้งเพียงเล็กน้อยในตู้	/
Soft close integrated	มีระบบปิดแบบนุ่มนวล	
For fronts without handles	ไม่มีมือจับด้านหน้า	
Extremely installation friendly	ง่ายต่อการติดตั้ง	/
Without additional hinge connection	ไม่จำเป็นต้องมีบานพับสำหรับเชื่อม	
Double flap lift-up fittings / อุปกรณ์บานเปิดเพี้ยน  <ul style="list-style-type: none"> Minimum space requirement of the open flap above the cabinet The handle can easily be reached even with high front panels FREE E-drive 	<ul style="list-style-type: none"> ต้องการพื้นที่ด้านบนตู้เพียงเล็กน้อยในการยึดหน้าบาน สามารถจับมือจับได้ง่ายแม้หน้าบานจะสูง อุปกรณ์เปิดบานระบบไฟฟ้า FREE E-drive 	Free fold 
For flap height in mm	หน้าบานสูง มม.	480 - 1,040
Load bearing capacity in kg with cabinet height 710 - 790 mm	รับน้ำหนัก กก. กับความสูงของตู้ 710 - 790 มม.	3.5 - 17.2
Little space requirement inside the cabinet	ใช้พื้นที่ติดตั้งเพียงเล็กน้อยในตู้	/
Soft close integrated	มีระบบปิดแบบนุ่มนวล	/
For fronts without handles	ไม่มีมือจับด้านหน้า	
Extremely installation friendly	ง่ายต่อการติดตั้ง	/
Without additional hinge connection	ไม่จำเป็นต้องมีบานพับสำหรับเชื่อม	

Application ลักษณะการใช้งาน	Mechanical Standard ระบบกลไก มาตรฐาน
Lift up flap fittings / อุปกรณ์บานเปิดสวิง  <ul style="list-style-type: none"> Particularly suitable for large flaps or cornices FREE E-drive 	Free swing 
For flap height in mm	หน้าบานสูง มม. 370 - 800
Load bearing capacity in kg with cabinet height 600 mm	รับน้ำหนัก กก. กับความสูงของตู้ 600 มม. 2.5 - 14.5
Little space requirement inside the cabinet	ใช้พื้นที่ติดตั้งเพียงเล็กน้อยในตู้
Soft close integrated	มีระบบปิดแบบนุ่มนวล /
For fronts without handles	ไม่มีมือจับด้านหน้า
Extremely installation friendly	ง่ายต่อการติดตั้ง /
Without additional hinge connection	ไม่จำเป็นต้องมีบานพับสำหรับเชื่อม /
Lift up front fittings / อุปกรณ์บานยกขนานกับตู้  <ul style="list-style-type: none"> Ideal for cabinets with front panels above FREE E-drive 	Free up 
For flap height in mm	หน้าบานสูง มม. 350 - 660
Load bearing capacity in kg with cabinet height 500 mm	รับน้ำหนัก กก. กับความสูงของตู้ 500 มม. 4.7 - 11.6
Little space requirement inside the cabinet	ใช้พื้นที่ติดตั้งเพียงเล็กน้อยในตู้
Soft close integrated	มีระบบปิดแบบนุ่มนวล /
For fronts without handles	ไม่มีมือจับด้านหน้า
Extremely installation friendly	ง่ายต่อการติดตั้ง /
Without additional hinge connection	ไม่จำเป็นต้องมีบานพับสำหรับเชื่อม /
Electric Free Flap Fitting / อุปกรณ์เปิดบานระบบไฟฟ้า Free E-drive <ul style="list-style-type: none"> Standard opening Easy access with small and medium-sized flaps 	Free E-drive  <ul style="list-style-type: none"> การเปิดแบบปกติ สะดวกในการใช้เหมาะกับหน้าบานขนาดเล็กถึงขนาดกลาง
For flap height in mm	หน้าบานสูง มม.
Load bearing capacity in kg with cabinet height 400 mm and max. opening angle	รับน้ำหนัก กก. ความสูงตู้ 400 มม. และมุมเปิดสูงสุด
Little space requirement inside the cabinet	ใช้พื้นที่ติดตั้งเพียงเล็กน้อยในตู้
Soft close integrated	มีระบบปิดแบบนุ่มนวล
For fronts without handles	ไม่มีมือจับด้านหน้า
Extremely installation friendly	ง่ายต่อการติดตั้ง
Without additional hinge connection	ไม่จำเป็นต้องมีบานพับสำหรับเชื่อม

3

Häfele Free space Stay flap fitting

อุปกรณ์บานเปิดขึ้น Free space

For wooden flaps or flaps with aluminium frame

สำหรับหน้าบานไม้หรือหน้าบานกรอบอะลูมิเนียม



- Hinge-less stay flap fitting for more free room in all respects
- Extremely powerful: A product series for the majority of the most common flap sizes and weights
- Extremely compact: Minimal appearance and more storage space in the furniture
- Extremely gentle running characteristics for a pleasant operating feeling
- Extremely fast and time-saving processing
- อุปกรณ์บานเปิดขึ้นโดยไม่ต้องใช้บานพับเพื่อเพิ่มพื้นที่การใช้สอย
- อุปกรณ์รุ่นนี้ถูกออกแบบโดยคำนึงถึงขนาดและน้ำหนักของหน้าบานทั่วไป
- ชุดอุปกรณ์มีขนาดเล็กเพื่อเพิ่มพื้นที่ภายในตู้
- พร้อมระบบการทำงานที่นุ่มนวล
- การติดตั้งที่ง่ายทำให้ประหยัดเวลา



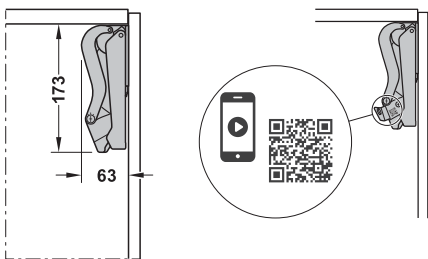
3

Extremely compact

รูปลักษณะกะทัดรัด

Less installation depth for more storage space

ใช้พื้นที่ในการติดตั้งน้อยเพื่อเพิ่มพื้นที่จัดเก็บภายในตู้



- Required internal installation depth only 63 mm
- Required internal installation height only 173 mm
- ต้องการความลึกในการติดตั้งอย่างน้อย 63 มม.
- ต้องการความสูงในการติดตั้งอย่างน้อย 173 มม.

Extremely powerful

สามารถรับน้ำหนักได้มาก

For installation with more application

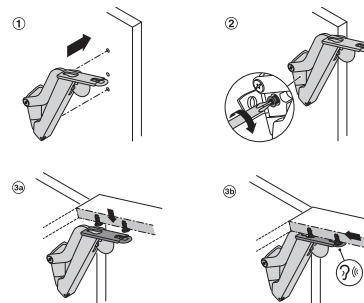
สำหรับติดตั้งหน้าบานได้หลายแบบ



- Load bearing capacity up to 10.7 kg with cabinet height 400 mm
- สามารถรับน้ำหนักบานได้ 10.7 กก. ที่ความสูงหน้าบาน 400 มม.

Overview installation

รูปแบบในการติดตั้ง



- ① Plug fit fitting onto pre-drilled side panel
- ② Tighten pre-mounted Euro screw
- ③ Fit the front panel to the lever arms ③a and slide on until it engages ③b

- ① ติดตั้งอุปกรณ์โดยใช้เดือยติดตั้งลงบนแผงข้างที่มีการเจาะรูไว้
- ② ขันยู่โรสกรูที่ติดตั้งมาให้แน่น
- ③ ติดตั้งหน้าบานเข้ากับแขนอุปกรณ์บานเปิด ③a และเลื่อนหน้าบานจนประกอบเข้ากับแขนอุปกรณ์บานเปิด ③b

Free space 1.11 – For standard applications with handle

อุปกรณ์บานเปิดขึ้น Free space 1.11 สำหรับใช้งานแบบมีมือจับ

For one-piece flaps made from wood or with aluminium frame, from frame width 45 mm

สำหรับบานเปิดเดี่ยวที่ทำจากไม้หรือกรอบอะลูมิเนียม ความกว้างกรอบ 45 มม.

3



Supplied with

- 1 stay flap fitting set (1 piece each left/right)
- 4 fixing screws for front panel
- 1 set of installation instructions with paper drilling template for side panel

ประกอบด้วย

- อุปกรณ์บานเปิดขึ้น (ซ้ายและขวาอย่างละ 1 ชิ้น) 1 ชุด
- สกรูสำหรับติดตั้งหน้าบาน 4 ชิ้น
- คู่มือในการติดตั้งพร้อมแผ่นทาบเจาะสำหรับแผงข้าง 1 ชุด

- Area of application: For standard stay flap applications with front height up to 650 mm
- Material: Housing: Plastic, front fixing bracket and support lever: Steel
- Finish: Front fixing bracket and support lever: Nickel plated or black (with black housing) housing: White, light grey, anthracite or black
- Opening angle: 90° or 107°
- Adjustment facility: Height, side, tilting angle, holding power
- Installation: Fitting for screw fixing with pre-mounted Euro screw, front panel fixing without tools, for sliding onto pre-mounted fixing screws
- ลักษณะการใช้งาน: สำหรับอุปกรณ์บานเปิดขึ้นที่มีความสูงหน้าบานไม่เกิน 650 มม.
- วัสดุ: แฮ็ลส์ซิ่ง: พลาสติก, อุปกรณ์บานเปิดขึ้นและแขนรับ: เหล็ก
- สี: อุปกรณ์บานเปิดขึ้นและแขนรับสีนิกเกิลหรือดำ (แฮ็ลส์ซิ่งสีดำ) แฮ็ลส์ซิ่ง: สีขาว, สีเทาอ่อน, สีแอนทราไซต์ หรือสีดำ
- มุมเปิด: 90° หรือ 107°
- การปรับระดับ: ปรับระดับความสูง, ปรับระยะซ้ายขวา, ปรับระยะเข้าออกหน้าบาน, ปรับแรงยกหน้าบาน
- การติดตั้ง: อุปกรณ์ติดตั้งด้วยสกรูกับหน้าบานโดยไม่ต้องใช้เครื่องมือติดตั้งโดยเลื่อนบนสกรูที่ติดตั้งไว้

Model รุ่น	White สีขาว	Light grey สีเทาอ่อน
B	493.05.510	493.05.520
C	493.05.511	493.05.521
D	493.05.512	493.05.522
E	493.05.513	493.05.523
F	493.05.514	493.05.524

Packing: 1 or 25 sets
ขนาดบรรจุ: 1 หรือ 25 ชุด

Order reference

The model selection of the stay flap fitting for front panels with handle depends on the cabinet height and flap weight including handle. Model selection see sample measurements table.

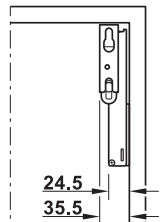
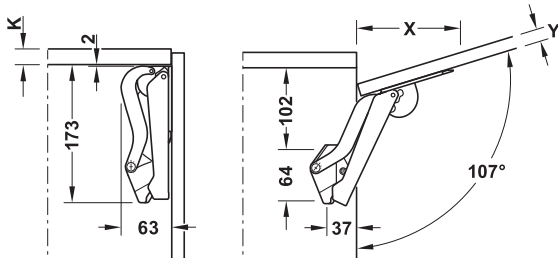
Please order suitable screw set 372.27.600 for aluminium frame front panels from frame width 45 mm.

ข้อแนะนำในการสั่งซื้อ

การเลือกรุ่นของอุปกรณ์บานเปิดสำหรับหน้าบานแบบมีมือจับ จะขึ้นอยู่กับความสูงของตู้และน้ำหนักหน้าบาน การเลือกรุ่นสามารถดูได้จากตารางด้านบน กรุณาสั่งซื้อสกรูรหัส 372.27.600 สำหรับกรอบอะลูมิเนียม กว้าง 45 มม.

Installation

การติดตั้ง



Front panel thickness Y mm ความหนาแผงตู้ ด้านหน้า Y มม.	16	18	19	22	24	26	28
Distance X mm (with cabinet top panel thickness 16 mm) ระยะ X มม. (ความหนาของแผงตู้ด้านบน 16 มม.)	117	110	107	96	90	83	76

Sample measurements table for selecting the right model based on cabinet height and flap weight

ตารางตัวอย่างการเลือกรุ่นที่ถูกต้องโดยเทียบจากความสูงตู้และน้ำหนักบาน

Model Häfele Free space 1.11 อุปกรณ์บานเปิด Free space 1.11	B	C	D	E	F
Cabinet height mm ความสูงตู้ มม.	Flap weight kg น้ำหนักหน้บาน กก.				
225	2.3-4.3	3.8-7.1	6.4-9.3	9.2-13.4	13.4-19.1
250	1.9-3.9	3.4-6.4	5.8-9.1	8.3-12.6	12.1-17.2
275	1.9-3.5	3.1-5.8	5.3-8.2	7.5-12.0	11.0-15.6
300	1.7-3.2	2.8-5.3	4.8-7.5	6.9-11.0	10.1-14.3
325	1.6-3.0	2.6-4.9	4.4-7.0	6.4-10.2	9.3-13.2
350	1.5-2.8	2.4-4.6	4.1-6.5	5.9-9.5	8.2-12.3
375	1.3-2.6	2.2-4.3	3.8-6.0	5.5-8.8	8.1-11.4
400	1.2-2.4	2.1-4.0	3.6-5.6	5.2-8.3	7.6-10.7
425	1.1-2.3	2.0-3.8	3.4-5.3	4.9-7.8	7.1-10.1
450	1.0-2.1	1.9-3.5	3.2-5.0	4.6-7.3	6.7-9.5
475	1.0-2.0	1.8-3.4	3.0-4.7	4.3-7.0	6.4-9.0
500	0.9-1.9	1.7-3.2	2.9-4.5	4.1-6.6	6.0-8.6
525	0.9-1.8	1.6-3.0	2.7-4.3	3.9-6.3	5.7-8.2
550	0.8-1.7	1.5-2.9	2.6-4.1	3.7-6.0	5.5-7.8
575	0.8-1.7	1.4-2.8	2.5-3.9	3.6-5.7	5.2-7.4
600	0.8-1.6	1.4-2.7	2.4-3.7	3.4-5.5	5.0-7.1
625	0.7-1.5	1.3-2.5	2.3-3.6	3.3-5.3	4.8-6.8
650	0.7-1.5	1.3-2.4	2.2-3.5	3.2-5.1	4.6-6.6

Panel weight calculation program

โปรแกรมคำนวณน้ำหนักแผง



Häfele Free space 1.8 push – For applications without handle

อุปกรณ์บานเปิดขึ้น Free space 1.8 แบบกดกระดิ่ง สำหรับการติดตั้งแบบไม่มีมือจับ

For one-piece flaps without handle made from wood or with aluminium frame, from frame width 45 mm

สำหรับบานเปิดเดี่ยวแบบไม่มีมือจับที่ทำจากไม้หรือกรอบอะลูมิเนียม ความกว้างกรอบ 45 มม.

3



Supplied with

- 1 stay flap fitting set (1 piece each left/right)
- 4 fixing screws for front panel
- 1 Free push catch
- 1 set of installation instructions with paper drilling template for side panel

ประกอบด้วย

- อุปกรณ์บานเปิดขึ้น (ซ้ายและขวาอย่างละ 1 ชิ้น) 1 ชุด
- สกรูสำหรับติดตั้งแผงตู้ด้านหน้า 4 ชิ้น
- อุปกรณ์สำหรับกดกระดิ่ง 1 ชุด
- คู่มือในการติดตั้งพร้อมแผ่นทาบเจาะสำหรับแผงข้าง 1 ชุด

- Area of application: For all stay flap applications without handle with front height up to 650 mm (push-to-open)
- Material: Housing: Plastic, front fixing bracket and support lever: Steel
- Finish: Front fixing bracket and support lever: Nickel plated or black (with black housing) housing: White, light grey, anthracite or black
- Opening angle: 90° or 107°
- Adjustment facility: Height, side, tilting angle, holding power, release distance on push catch
- Installation: Fitting for screw fixing with pre-mounted Euro screw, front panel fixing without tools, for sliding onto pre-mounted fixing screws
- ลักษณะการใช้งาน: สำหรับอุปกรณ์บานเปิดขึ้นที่ไม่มีมือจับและความสูงหน้าบานไม่เกิน 650 มม. (แบบกดกระดิ่ง)
- วัสดุ: เฮ้าส์ชิ่ง: พลาสติก, อุปกรณ์บานเปิดขึ้นและแขนรับ: เหล็ก
- สี: อุปกรณ์บานเปิดขึ้นและแขนรับสีนิกเกิลหรือสีดำ (เฮ้าส์ชิ่งสีดำ) เฮ้าส์ชิ่ง: สีขาว, สีเทาอ่อน, สีแอนทราไซต์หรือสีดำ
- มุมเปิด: 90° หรือ 107°
- การปรับระดับ: ปรับระดับความสูง, ปรับระยะซ้ายขวา, ปรับระยะเข้าออกหน้าบาน, ปรับแรงยกหน้าบาน
- การติดตั้ง: อุปกรณ์ติดตั้งด้วยสกรูกับหน้าบานโดยไม่ต้องใช้เครื่องมือติดตั้งโดยเลื่อนบนสกรูที่ติดตั้งไว้

Model รุ่น	White สีขาว	Light grey สีเทาอ่อน	Anthracite สีแอนทราไซต์	Black สีดำ
B pto	372.27.705	372.27.505	372.27.355	372.27.305
C pto	372.27.706	372.27.506	372.27.356	372.27.306
D pto	372.27.707	372.27.507	372.27.357	372.27.307
E pto	372.27.708	372.27.508	372.27.358	372.27.308

Packing: 1 or 25 sets

ขนาดบรรจุ: 1 หรือ 25 ชุด

Order reference

The model selection of the stay flap fitting for front panels without handle depends on the cabinet height and flap weight.

Model selection see sample measurements table.

Please order suitable screw set 372.27.600 for aluminium frame front panels from frame width 45 mm.

Please order screw-on housing for push catch separately.

ข้อแนะนำในการสั่งซื้อ

การเลือกรุ่นของอุปกรณ์บานเปิดขึ้นสำหรับหน้าบานแบบไม่มีมือจับ จะขึ้นอยู่กับความสูงของตู้และน้ำหนักหน้าบาน

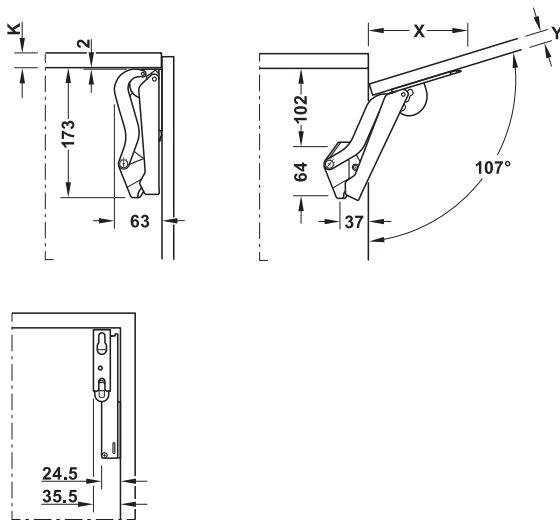
การเลือกรุ่นสามารถดูได้จากตารางด้านบน

กรุณาสั่งซื้อสกรูทึบ 372.27.600 สำหรับกรอบอะลูมิเนียม ขนาด 45 มม.

กรุณาสั่งซื้อเฮ้าส์ชิ่งสำหรับอุปกรณ์กดกระดิ่งแยกต่างหาก

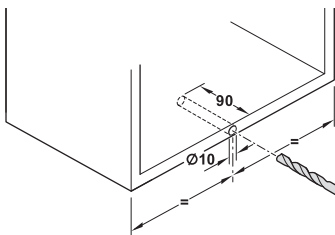
Installation

การติดตั้ง



Push catch installation

การติดตั้งอุปกรณ์กดกระดิ่ง



Front panel thickness Y mm ความหนาแผงตู้ ด้านหน้า Y มม.	16	18	19	22	24	26	28
Distance X mm (with cabinet top panel thickness 16 mm) ระยะ X มม. (ความหนาของแผง ตู้ด้านบน 16 มม.)	117	110	107	96	90	83	76

Sample measurements table for selecting the right model based on cabinet height and flap weight

ตารางตัวอย่างการเลือกรุ่นที่ถูกต้องโดยเทียบจากความสูงตู้และน้ำหนักบาน

Model Häfele Free space 1.8 push อุปกรณ์บานเปิด Free space 1.8 แบบกดกระดิ่ง	B PTO	C PTO	D PTO	E PTO
Cabinet height mm ความสูงตู้ มม.	Flap weight kg น้ำหนักบาน กก.			
225	2.3-4.3	3.8-7.1	6.4-9.3	9.2-13.4
250	1.9-3.9	3.4-6.4	5.8-9.1	8.3-12.6
275	1.9-3.5	3.1-5.8	5.3-8.2	7.5-12.0
300	1.7-3.2	2.8-5.3	4.8-7.5	6.9-11.0
325	1.6-3.0	2.6-4.9	4.4-7.0	6.4-10.2
350	1.5-2.8	2.4-4.6	4.1-6.5	5.9-9.5
375	1.3-2.6	2.2-4.3	3.8-6.0	5.5-8.8
400	1.2-2.4	2.1-4.0	3.6-5.6	5.2-8.3
425	1.1-2.3	2.0-3.8	3.4-5.3	4.9-7.8
450	1.0-2.1	1.9-3.5	3.2-5.0	4.6-7.3
475	1.0-2.0	1.8-3.4	3.0-4.7	4.3-7.0
500	0.9-1.9	1.7-3.2	2.9-4.5	4.1-6.6
525	0.9-1.8	1.6-3.0	2.7-4.3	3.9-6.3
550	0.8-1.7	1.5-2.9	2.6-4.1	3.7-6.0
575	0.8-1.7	1.4-2.8	2.5-3.9	3.6-5.7
600	0.8-1.6	1.4-2.7	2.4-3.7	3.4-5.5
625	0.7-1.5	1.3-2.5	2.3-3.6	3.3-5.3
650	0.7-1.5	1.3-2.4	2.2-3.5	3.2-5.1

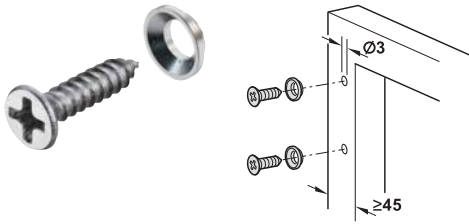
Panel weight calculation program

โปรแกรมคำนวณน้ำหนักแผง



Fixing screws for flaps with aluminium frame, from frame width 45 mm

ชุดสกรูสำหรับบานที่ทำจากกรอบอะลูมิเนียม ความกว้างกรอบ 45 มม.



- Area of application: For connecting aluminium frame front panels with frame width from 45 mm
- Installation: For fixing the aluminium frame profile with screws
- ลักษณะการใช้งาน: สำหรับยึดหน้าบานที่ทำจากกรอบอะลูมิเนียม ความกว้าง 45 มม.
- การติดตั้ง: สำหรับติดตั้งกรอบอะลูมิเนียมโปรไฟล์ด้วยสกรู

Supplied with

4 screws and 4 collar rings

ประกอบด้วย

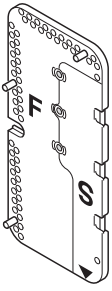
สกรู 4 ชิ้น และแหวนกันคลาย 4 ชิ้น

Material วัสดุ	Finish สี	Cat.No รหัสสินค้า
Steel เหล็ก	Nickel plated สีนิกเกิล	372.27.600

Packing: 1 or 100 Sets
ขนาดบรรจุ: 1 หรือ 100 ชุด

Drilling jig

แผ่นทาบเจาะ



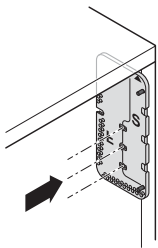
- Area of application: For pre drilling the cabinet side panels and flap front panel
- Material: Plastic, with steel drilling sleeves
- ลักษณะการใช้งาน: สำหรับก่อนเจาะแผงข้างตู้และหน้าบาน
- วัสดุ: พลาสติก, ปลอกสว่านเหล็ก

For drilling patterns, please see Free space installation instructions.

สำหรับระยะเจาะกรุณาศึกษาคู่มือติดตั้งอุปกรณ์ Free space

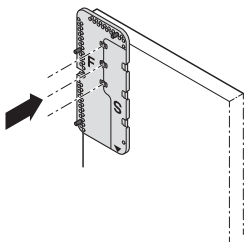
Application side panel

วิธีวางแผ่นทาบเจาะแผงข้างตู้



The drilling jig is positioned directly in the left or right cabinet corner (reference mark "S")

วางแผ่นทาบเจาะในตำแหน่งด้านซ้ายหรือขวาของมุมตู้ (อ้างอิง - "S")



The positioning pins are premounted in accordance with the selected door overlay dimension; then the drilling jig is positioned in both top corners of the front panel (reference mark "F")

ให้กำหนดตำแหน่งการติดตั้ง โดยเลือกตำแหน่งจากระยะทับขอบบาน จากนั้นให้วางแผ่นทาบเจาะที่ตำแหน่งมุมด้านบนทั้งสองด้าน (อ้างอิง - "F")

	Cat.No รหัสสินค้า
Drilling jig แผ่นทาบเจาะ	372.27.602

Packing: 1 pc,
ขนาดบรรจุ: 1 ชิ้น



FREE FLAP

HINGE AND LID STAY IN ONE

บานเปิดขึ้น
เป็นทั้งบานพับและบานยกได้ในหนึ่งเดียว

3



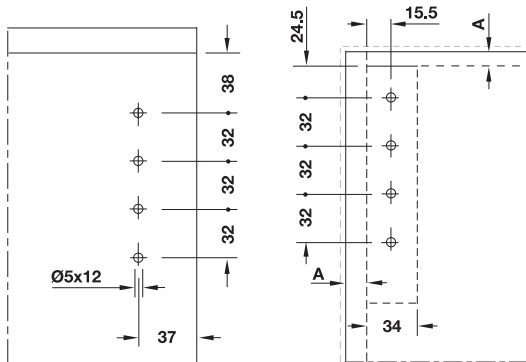
Free flap 1.7 for small, one-piece flaps made of wood it with aluminium frame

บานเปิดชั้น 1.7 สำหรับหน้าบานเปิดเดี่ยวเล็ก ได้ทั้งบานไม้หรือกรอบบานอะลูมิเนียม



- Area of application: For stay flap front panels with or without handle (push-to-open)
- Material: Fitting: Steel, cover cap: Plastic
- Finish/colour: Fitting: Nickel plated, cover caps: Grey, white or anthracite
- For cabinet height: 200 - 450 mm
- Opening angle: 107° (can be limited to 90° by means of optional opening angle restraint)
- Adjustment facility: Height/side/tilting angle of front panel ± 1.5 mm, holding power
- Installation: Fitting for screw fixing with pre-mounted Euro screws, front panel without tools (clip system) onto pre-mounted screw-on brackets

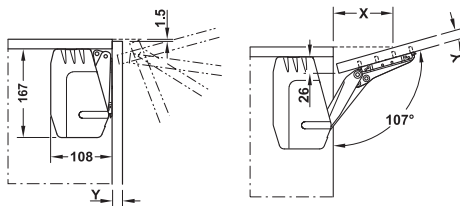
3



Sample measurement table for max. flap weight
ตารางตัวอย่างการวัดขนาดและน้ำหนักสำหรับหน้าบาน

Model รุ่น	A	B	C
Cabinet height mm ตู้สูง มม.	Flap weight mm น้ำหนักบาน กก.		
200	1.7 - 4.6	3.6 - 7.9	6.8 - 14.7
225	1.5 - 4.1	3.1 - 7.1	6.0 - 13.1
250	1.3 - 3.8	2.9 - 6.4	5.4 - 11.8
275	1.2 - 3.3	2.5 - 5.7	4.8 - 10.6
300	1.1 - 3.1	2.4 - 5.1	4.4 - 9.6
325	1.0 - 2.8	2.1 - 4.6	4.0 - 8.8
350	0.9 - 2.6	2.0 - 4.2	3.7 - 8.1
375	0.9 - 2.3	1.9 - 3.8	3.5 - 7.5
400	0.8 - 2.1	1.7 - 3.6	3.2 - 7.0
425	7.0 - 1.9	1.5 - 3.4	2.9 - 6.5
450	6.0 - 1.7	1.4 - 3.2	2.7 - 6.1

- ลักษณะการใช้งาน: สำหรับหน้าบานเปิดชั้นแบบมีมือจับหรือไม่มีมือจับ (กดกระดิ่ง)
- วัสดุ: อุปกรณ์: เหล็ก, ฝาปิด: พลาสติก
- สี: อุปกรณ์: สีนิกเกิ้ลด้าน, ฝาปิด: สีเทา สีขาวหรือสีแอนทราไซต์
- ความสูงของตู้: 200 - 450 มม.
- มุมเปิด: 107° (สามารถจำกัดมุมเปิดเป็น 90° โดยใช้อุปกรณ์จำกัดมุมเปิด)
- การปรับระดับ: ความสูง / ซ้าย-ขวา / เข้า-ออก ของแผงหน้าบาน ± 1.5 มม., แรยยกหน้าบาน
- การติดตั้ง: อุปกรณ์ติดตั้งด้วยสกรูกับหน้าบาน โดยไม่ต้องใช้เครื่องมือ (ระบบคลิปหนีบ) ติดตั้งแบบอิสระกับแป้นยึดบาน ไม่ต้องใช้บานพับ



Front panel thickness Y mm ความหนาของบาน Y มม.	16	19	22	26	28
Distance X mm (With top panel thickness 16 mm) ระยะห่าง x มม. (แผงหน้าบานหนา 16 มม.)	83	74	64	52	46

Supplied with

- 2 Stay flap fittings (left/right)
- 2 Cover caps for fitting (left/right)
- 2 Screw-on brackets for wooden flaps or flaps with aluminium frame, from frame width 45 mm
- 1 Set of installation instructions
- 1 Drilling jig

ประกอบด้วย

- อุปกรณ์ยกหน้าบาน (ซ้าย/ขวา) 2 ชุด
- ฝาปิดครอบ (ซ้าย/ขวา) 2 ฝา
- สกรูสำหรับบานไม้หรือบานพับ กรอบอะลูมิเนียมสำหรับบานกว้าง 45 มม. 2 ชิ้น
- คู่มือวิธีการติดตั้ง 1 ชุด
- อุปกรณ์กำหนดจุดเจาะ 1 ชิ้น

Model รุ่น	Grey cover caps ฝาปิดครอบสีเทา	White cover caps ฝาปิดครอบสีขาว	Anthracite cover caps ฝาปิดครอบสีแอนทราไซต์
A	372.91.320	372.91.720	372.91.370
B	372.91.321	372.91.721	372.91.371
C	372.91.322	372.91.722	372.91.372

Packing: 1 Set
ขนาดบรรจุ: 1 ชุด

Opening angle restraint

อุปกรณ์จำกัดมุมเปิด



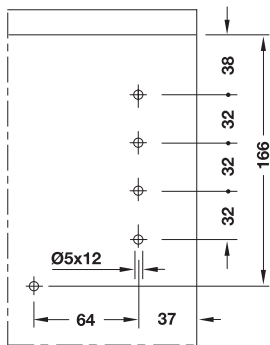
- Area of application: For limiting opening angle of 107° to 90°
- ลักษณะการใช้งาน: สำหรับจำกัดมุมเปิดจาก 107° เป็น 90°

Material วัสดุ	Cat.No รหัสสินค้า
Plastic พลาสติก	372.91.499

Packing: 1 Set
ขนาดบรรจุ: 1 ชุด

Free flap 3.15 for large, one-piece flaps made of wood with aluminium frame

บานเปิดชั้น 3.15 สำหรับหน้าบานเปิดเดี่ยวใหญ่ ได้ทั้งบานไม้หรือกรอบบานอะลูมิเนียม



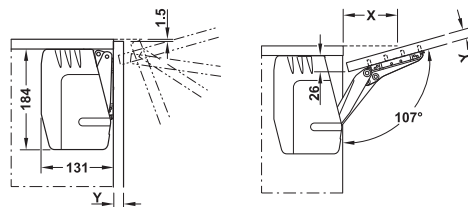
- Area of application: For stay flap front panels with or without handle (push-to-open)
- Material: Fitting: Steel, cover cap: Plastic
- Finish/colour: Fitting: Nickel plated, cover caps: Grey, white or anthracite
- For cabinet height: 350–650 mm
- Opening angle: 90° or 107° (adjustable on fitting)
- Adjustment facility: Height/side/tilting angle of front panel ±1.5 mm, holding power
- Installation: Fitting for screw fixing with pre-mounted Euro screws, front panel without tools (clip system) onto pre-mounted screw-on brackets

- ลักษณะการใช้งาน: สำหรับหน้าบานเปิดชั้นแบบมีมือจับหรือไม่มีมือจับ (กดกระดิ่ง)
- วัสดุ: อุปกรณ์: เหล็ก, ฝาปิด: พลาสติก
- สี: อุปกรณ์: สีนิกเกิล, ฝาปิด: สีเทา สีขาวหรือสีแอนทราไซต์
- ความสูงของตู้: 350 - 650 มม.
- มุมเปิด: 90° หรือ 107° (สามารถปรับได้ที่อุปกรณ์)
- การปรับระดับ: ความสูง / ซ้าย-ขวา / เข้า-ออก ของหน้าบาน ±1.5 มม., แรงยกหน้าบาน
- การติดตั้ง: อุปกรณ์ติดตั้งด้วยสกรูกับหน้าบาน โดยไม่ต้องใช้เครื่องมือ (ระบบคลิปหนีบ) ติดตั้งแบบอิสระกับแป้นยึดบาน ไม่ต้องใช้บานพับ

Sample measurement table for max. flap weight

ตารางตัวอย่างการวัดขนาดและน้ำหนักสำหรับหน้าบาน

Cabinet height mm ตู้สูง มม.	Max. flap weight kg น้ำหนักหน้าบานสูงสุด กก.			
	Model D รุ่น D	Model E รุ่น E	Model F รุ่น F	Model G รุ่น G
350	5.2-11.0	6.7-14.3	10.1-21.4	13.5-27.3
375	4.9-10.2	6.3-13.1	9.4-19.8	12.5-25.2
400	4.7-9.6	5.9-12.4	8.2-18.6	11.8-23.3
425	4.4-9.0	5.6-11.6	8.3-17.4	11.0-21.8
450	4.1-8.4	5.2-10.9	7.8-16.3	10.4-20.5
475	3.9-8.0	4.9-10.3	7.4-15.4	9.8-19.3
500	3.7-7.5	4.7-9.7	7.0-14.6	9.2-18.3
525	3.5-7.1	4.4-9.2	6.6-13.9	8.8-17.3
550	3.3-6.8	4.2-8.8	6.3-13.2	8.3-16.5
575	3.2-6.5	4.0-8.4	6.0-12.5	8.0-15.6
600	3.0-6.2	3.8-8.0	5.7-12.0	7.6-15.0
625	2.8-5.9	3.6-7.6	5.4-11.5	7.2-14.4
650	2.6-5.6	3.4-7.3	5.3-11.0	6.9-14.0



Front panel thickness Y mm ความหนาของบาน Y มม.	16	19	22	26	28
Distance X mm (With top panel thickness 16 mm) ระยะห่าง x มม. (แผงหน้าบานหนา 16 มม.)	83	74	64	52	46

Supplied with

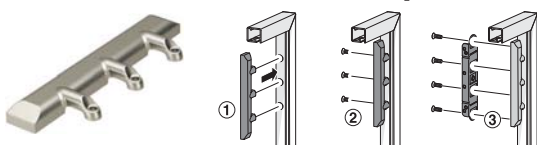
- 2 Stay flap fittings (left/right) อุปกรณ์ยกหน้าบาน (ซ้าย/ขวา) 2 ชุด
- 2 Cover caps for fitting (left/right) ฝาปิดครอบ (ซ้าย/ขวา) 2 ฝา
- 2 Screw-on brackets for wooden flaps or flaps with aluminium frame, from frame width 45 mm สกรูสำหรับบานไม้หรือบานพับกรอบอะลูมิเนียม สำหรับบานกว้าง 45 มม. 2 ชิ้น
- 1 Set of installation instructions คู่มือวิธีการติดตั้ง 1 ชุด
- 1 Drilling jig อุปกรณ์กำหนดจุดเจาะ 1 ชิ้น

Model รุ่น	Grey cover caps ฝาปิดครอบสีเทา	White cover caps ฝาปิดครอบสีขาว	Anthracite cover caps ฝาปิดครอบสีแอนทราไซต์
D	372.91.330	372.91.730	372.91.380
E	372.91.331	372.91.731	372.91.381
F	372.91.332	372.91.732	372.91.382
G	372.91.333	372.91.733	372.91.383

Packing: 1 Set
ขนาดบรรจุ: 1 ชุด

Adapter for flaps with 20 mm aluminium frame

ตัวปรับใช้สำหรับการติดตั้งร่วมกับกรอบอะลูมิเนียมกว้าง 20 มม.



- Screws (M4 x 10 mm) supplied
- มาพร้อมกับสกรู M4 x 10 มม.

Mounting การติดตั้ง	Material วัสดุ	Cat.No รหัสสินค้า
For left or right hand use สำหรับติดตั้งได้ทั้งด้านซ้ายและด้านขวา	Zinc alloy ซิงค์อัลลอยด์	372.91.599

Packing: 1 Set
ขนาดบรรจุ: 1 ชุด

3



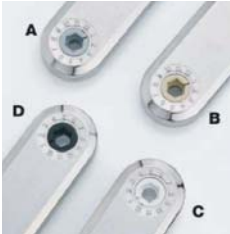
Maxi for flaps made of wood or with aluminium frame

Maxi สำหรับบานเปิดไม้หรือกรอบเฟรมอะลูมิเนียม



Overview of colour designation

ภาพรวมของการดีไซน์สีที่แตกต่างกัน



(Adjusting screw) for differentiating the models "A", "B", "C" and "D"

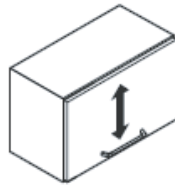
(สกรูแบบปรับได้) สำหรับรุ่นของอุปกรณ์ที่ต่างกัน "A", "B", "C" และ "D"

- By changing the installation position and combining Maxi with the appropriate accessories all common applications for flaps and openings can be realised, e.g. fronts with or without handle, aluminium frame and all glass fronts, automatic opening of heavy fronts, particularly wide and heavy fronts of even more than 50 kg.
- Can be used on one or both sides (depending on the size of the flap)
- Holding power can be adjusted individually to respective flap weight
- Surfaces: Nickel-coloured, white or black
- เพียงแค่ปรับเปลี่ยนการติดตั้งและใช้งานร่วมกับอุปกรณ์ที่เหมาะสมอื่นๆ ก็ทำให้อุปกรณ์ Maxi นี้ มีความสามารถหลากหลายในการใช้งาน ไม่ว่าจะเป็นหน้าบานแบบมีมือจับหรือไม่มีมือจับ ใช้ร่วมกับกรอบอะลูมิเนียมและหน้าบานแบบกระจก ระบบเปิดและปิดอัตโนมัติ หน้าบานทุกกระยะ (ลือคหน้าบานได้ทุกจังหวะ) เปิดหน้าบานหนักๆ ได้ง่าย อย่างเหลือเชื่อ โดยเฉพาะอย่างยิ่งกับหน้าบานที่มีความกว้างมากและมีน้ำหนักมากกว่า 50 กก.
- สามารถติดตั้งได้แบบด้านเดียวหรือสองด้าน (ขึ้นอยู่กับขนาดของหน้าบาน)
- แรงยกหน้าบานสามารถปรับได้ตามขนาดของหน้าบาน
- สี: นิกเกิล, สีขาวหรือสีดำ

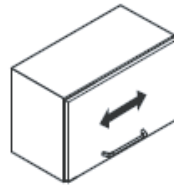


Adjustment

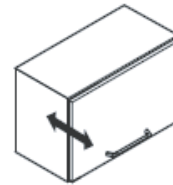
การปรับหน้าบาน



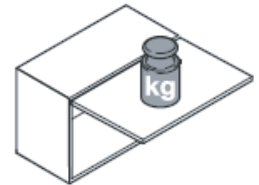
Height adjustment*
การปรับความสูง*



Side adjustment*
การปรับซ้าย-ขวา*



Tilt adjustment*
การปรับเข้า-ออก*



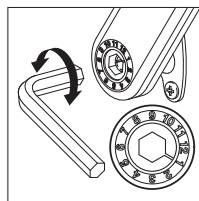
Pull adjustment*
การปรับแรงยก*

*depend on the hinges that are installed

*ขึ้นอยู่กับบานพับที่ใช้ติดตั้งร่วมด้วย

Holding power adjustment with SW10 Allen key

การปรับแรงยกหน้าบานด้วยประแจหกเหลี่ยม SW10



Note

Use numbers 1 - 8 for adjusting the holding power

Use numbers 9 - 12 to re-adjust flap after a certain time (if necessary)

หมายเหตุ

ใช้เลข 1 - 8 สำหรับปรับแรงยกหน้าบาน

ใช้เลข 9 - 12 เพื่อปรับแรงยกอีกครั้ง เมื่อใช้อุปกรณ์ไปแล้วช่วงระยะเวลาหนึ่ง (หากจำเป็น)

Application for handle free front

การติดตั้งแบบไม่มีมือจับ

Maxi push-to-open for complete opening

Maxi แบบกดกระดิ่งเพื่อการเปิดที่สมบูรณ์แบบ



- Slight pressure on the front opens the flap completely to the end position
- Application in combination with Duomatic Push concealed hinges
- Flap is held closed by magnetic door catch and counter plate on the front panel
- Additional magnets for holding the flap closed (optional)

- กดลงบนหน้าบานเบาๆ เพื่อให้หน้าบานเปิดจนสุด
- ติดตั้งร่วมกับบานพับด้วยกดกระดิ่ง Duomatic
- หน้าบานจะยึดอยู่ในตำแหน่งปิดได้ด้วยตัวยึดหน้าบานแบบแม่เหล็กและแผ่นเพลทที่หน้าบาน
- อาจเสริมอุปกรณ์แม่เหล็กเพื่อยึดหน้าบานให้แน่นขึ้น (อุปกรณ์เสริม)

3

Maxi touch-to-open for opening the flap slightly and with multi-position stop

Maxi แบบกดกระดิ่งเปิดแบบนุ่มนวลและหยุดหน้าบานได้ทุกตำแหน่ง



- Slight pressure on the front opens the flap slightly then it can be open and closed completely by hand. The front is locked reliably in any position
- Application in combination with Duomatic Push concealed hinges
- Flap is held closed by magnetic door catch and counter plate on the front panel
- Additional magnets for holding the flap closed (optional)

- กดลงบนหน้าบานเบาๆ เพื่อให้หน้าบานเปิดแบบนุ่มนวล
- ติดตั้งร่วมกับบานพับด้วยกดกระดิ่ง Duomatic
- หน้าบานจะยึดอยู่ในตำแหน่งปิดได้ด้วยตัวยึดหน้าบานแบบแม่เหล็กและแผ่นเพลทที่หน้าบาน
- อาจเสริมอุปกรณ์แม่เหล็กเพื่อยึดหน้าบานให้แน่นขึ้น (อุปกรณ์เสริม)

Application for front with handle

การติดตั้งแบบมีมือจับ

Maxi for power assisted opening of the flap

Maxi แบบมีแรงช่วยในการเปิดหน้าบาน



- For wide and heavy fronts with handle
- Flap lock reliably in any position
- Less manual force needed to open the flap
- Application in combination with concealed hinges with or without automatic closing
- Optional soft closing mechanism possible (recommended)

- สำหรับหน้าบานที่กว้างและหนักแบบมีมือจับ
- ล็อคหน้าบานได้ทุกตำแหน่ง
- ใช้แรงในการเปิดหน้าบานน้อย
- ใช้ร่วมกับบานพับทั้งแบบที่มีสปริงและไม่มีสปริงปิดอัตโนมัติ
- สามารถติดตั้งอุปกรณ์ปิดแบบนุ่มนวลเพิ่มได้ (แนะนำให้ใช้)

Maxi for particularly wide and heavy fronts

Maxi สำหรับหน้าบานกว้างและหนัก

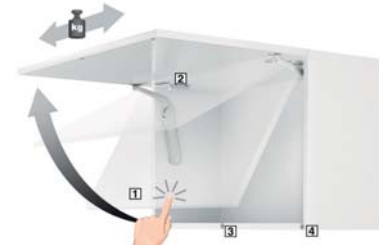


- For particularly wide and heavy fronts with handle
- Flap lock reliably in any position
- Less manual force needed to open the flap
- Application in combination with concealed hinges with or without automatic closing
- Optional soft closing mechanism possible (recommended)

- สำหรับหน้าบานที่กว้างและหนักแบบมีมือจับ
- ล็อคหน้าบานได้ทุกตำแหน่ง
- ใช้แรงในการเปิดหน้าบานน้อย
- ใช้ร่วมกับบานพับทั้งแบบที่มีสปริงและไม่มีสปริงปิดอัตโนมัติ
- สามารถติดตั้งอุปกรณ์ปิดแบบนุ่มนวลเพิ่มได้ (แนะนำให้ใช้)

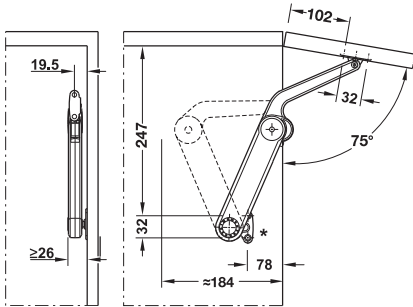
Maxi push-to-open for automatic complete opening

Maxi แบบกดกระดิ่งเพื่อการเปิดแบบอัตโนมัติที่สมบูรณ์แบบ



Opening angle 75°

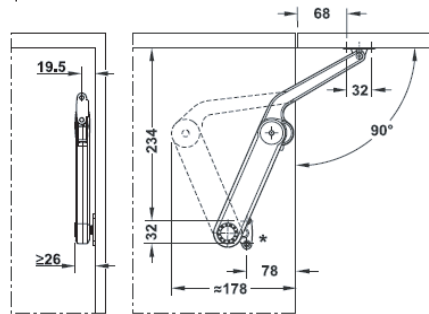
มุมเปิด 75°



Flap height mm ความสูงบาน มม.	Flap weight kg น้ำหนักบาน กก.			
	Model A รุ่น A	Model B รุ่น B	Model C รุ่น C	Model D รุ่น D
300	2.4 - 3.3	4.5 - 6.8	5.5 - 9.7	8.6 - 11.8
400	1.7 - 2.3	3.6 - 5.3	4.6 - 7.7	6.0 - 10.1
500	-	2.7 - 4.7	4.3 - 7.0	5.8 - 9.2
600	-	2.1 - 3.3	2.9 - 5.1	3.9 - 6.6
700	-	2.1 - 3.0	2.6 - 4.5	3.4 - 5.8
800	-	-	2.5 - 4.2	3.3 - 5.5
900	-	-	2.1 - 3.7	2.8 - 4.8
1,000	-	-	2.0 - 3.4	2.7 - 4.4

Opening angle 90°

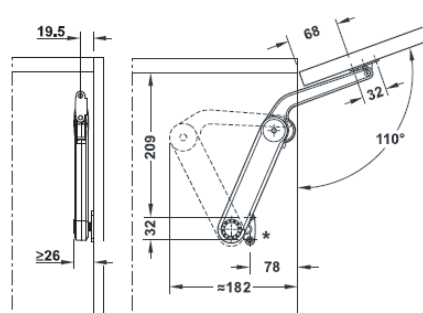
มุมเปิด 90°



Flap height mm ความสูงบาน มม.	Flap weight kg น้ำหนักบาน กก.			
	Model A รุ่น A	Model B รุ่น B	Model C รุ่น C	Model D รุ่น D
300	1.7 - 2.4	3.1 - 4.6	3.8 - 7.0	5.8 - 9.8
400	-	2.4 - 3.7	3.1 - 5.5	4.2 - 7.1
500	-	1.6 - 2.9	2.6 - 4.5	3.4 - 5.8
600	-	1.5 - 2.4	2.1 - 3.6	2.9 - 4.8
700	-	1.2 - 2.1	1.5 - 3.2	2.5 - 4.0
800	-	-	1.3 - 2.9	2.2 - 3.8
900	-	-	1.1 - 2.6	1.9 - 3.3
1,000	-	-	-	1.6 - 3.0

Opening angle 110°

มุมเปิด 110°



Flap height mm ความสูงบาน มม.	Flap weight kg น้ำหนักบาน กก.			
	Model A รุ่น A	Model B รุ่น B	Model C รุ่น C	Model D รุ่น D
300	-	2.7 - 4.0	3.5 - 6.1	5.1 - 7.8
400	-	1.8 - 3.0	2.7 - 4.6	3.4 - 5.0
500	-	1.7 - 2.4	2.3 - 3.7	3.0 - 4.9
600	-	1.4 - 2.1	1.8 - 3.1	2.5 - 4.2
700	-	-	1.6 - 2.7	2.2 - 3.5
800	-	-	-	1.8 - 3.1
900	-	-	-	1.4 - 2.9
1,000	-	-	-	1.2 - 2.6

*Dimensions for Maxi with mounting bracket for 37 mm edge distance

*ขนาดที่ระบุนี้สำหรับ Maxi ที่ใช้ฐานรองแบบระยะห่างจากขอบ 37 มม.

Note

- The following dimensions and sample measurement tables must be strictly observed for this kind of application
- 2 Maxi fittings must be installed for flap widths from 600 mm and above
- The weight specification applies to one Maxi fitting. When using two Maxi fittings the flap weight values double
- Application in combination with Duomatic Push concealed hinges and magnetic door catches
- For secure closing of the flap use 1 x Push magnetic door catch 356.06.460/461 and an additional magnet 356.06.470/471

หมายเหตุ

- ขนาดและตัวอย่างการวัดตามตารางนั้นเหมาะกะบลักษณะการใช้งานตามที่กำหนดไว้เท่านั้น
- ต้องติดตั้งอุปกรณ์ Maxi 2 ชิ้น หากหน้าบานมีความกว้างตั้งแต่ 600 มม. ขึ้นไป
- น้ำหนักในการติดตั้งใช้สำหรับอุปกรณ์ Maxi 1 ชิ้น เมื่อใช้อุปกรณ์ Maxi 2 ชิ้น จะสามารถรับน้ำหนักหน้าบานเพิ่มได้ 2 เท่า
- ใช้ติดตั้งร่วมกับบานพับด้วยกดกระดิ่ง Duomatic และตัวยึดแบบแม่เหล็ก
- ถ้าต้องการให้หน้าบานอยู่ในระยะปิดได้แน่นขึ้นให้ติดตั้งอุปกรณ์กดกระดิ่งแบบแม่เหล็ก 1 ชิ้น รหัสสินค้า 356.06.460/461 และเพิ่มตัวแม่เหล็ก รหัสสินค้า 356.06.470/471 ด้วย

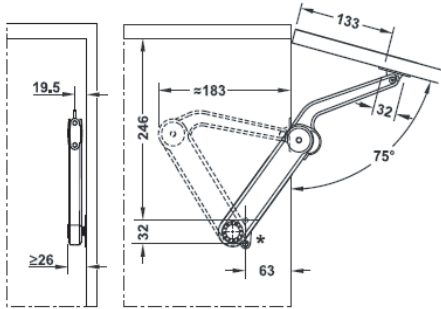
Maxi Touch-to-open for opening the flap slightly and with multi-position stop

Maxi แบบกดกระดิ่งสำหรับการเปิดแบบนุ่มนวลและหยุดหน้าบานได้หลายตำแหน่ง



Opening angle 75°

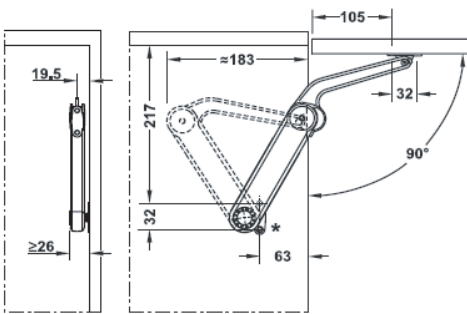
มุมเปิด 75°



Flap height mm ความสูงบาน มม.	Flap weight kg น้ำหนักบาน กก.			
	Model A รุ่น A	Model B รุ่น B	Model C รุ่น C	Model D รุ่น D
300	2.0 - 3.8	4.0 - 7.7	7.0 - 14.0	-
400	1.6 - 3.1	3.0 - 6.3	5.0 - 11.5	7.0 - 12.5
500	1.3 - 2.5	2.7 - 5.2	4.7 - 8.4	5.5 - 10.5
600	-	2.4 - 4.5	4.3 - 7.8	4.7 - 8.4
700	-	2.2 - 4.0	4.0 - 7.5	4.3 - 8.0
800	-	-	3.6 - 6.2	3.9 - 7.3
900	-	-	3.4 - 5.8	3.5 - 6.7

Opening angle 90°

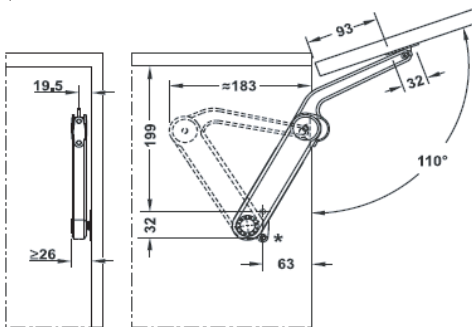
มุมเปิด 90°



Flap height mm ความสูงบาน มม.	Flap weight kg น้ำหนักบาน กก.			
	Model A รุ่น A	Model B รุ่น B	Model C รุ่น C	Model D รุ่น D
300	2.0 - 3.5	3.3 - 6.7	6.0 - 10.8	7.8 - 13.6
400	1.5 - 2.6	2.5 - 5.0	5.5 - 7.8	5.8 - 10.2
500	1.2 - 2.1	2.0 - 4.0	3.6 - 6.3	4.7 - 8.2
600	1.0 - 1.8	1.7 - 3.3	3.0 - 5.2	3.9 - 6.8
700	0.9 - 1.4	1.4 - 2.7	2.5 - 4.3	3.2 - 5.7
800	0.7 - 1.3	1.2 - 2.6	2.2 - 3.9	2.9 - 5.1
900	0.7 - 1.2	1.1 - 2.2	2.0 - 3.4	2.6 - 4.5
1,000	0.6 - 1.0	1.0 - 2.0	1.8 - 3.1	2.1 - 4.1

Opening angle 110°

มุมเปิด 110°



Flap height mm ความสูงบาน มม.	Flap weight kg น้ำหนักบาน กก.			
	Model A รุ่น A	Model B รุ่น B	Model C รุ่น C	Model D รุ่น D
300	1.2 - 2.9	2.6 - 5.5	4.6 - 9.5	-
400	0.9 - 2.2	2.0 - 4.4	3.8 - 7.0	4.6 - 8.7
500	0.7 - 1.8	1.7 - 3.4	3.1 - 5.8	3.7 - 6.5
600	-	1.4 - 3.0	2.6 - 4.7	3.1 - 5.8
700	-	-	2.9 - 4.1	2.8 - 4.5
800	-	-	2.0 - 3.8	2.4 - 4.1
900	-	-	-	2.1 - 3.9
1,000	-	-	-	1.8 - 3.7

*Dimensions for Maxi with mounting bracket for 37 mm edge distance

*ขนาดที่ระบุนี้สำหรับ Maxi ที่ใช้ฐานรองแบบระยะห่างจากขอบ 37 มม.

Note

- The following dimensions and sample measurement tables must be strictly observed for this kind of application
- 2 Maxi fittings must be installed for flap widths from 600 mm and above
- The weight specification applies to one Maxi fitting. When using two Maxi fittings the flap weight values double
- Application in combination with Duomatic Push hinges and magnetic door catches

หมายเหตุ

- ขนาดและตัวอย่างการวัดตามตารางนั้นเหมาะสมกับลักษณะการใช้งานตามที่กำหนดไว้เท่านั้น
- ต้องติดตั้งอุปกรณ์ Maxi 2 ชิ้น หากหน้าบานมีความกว้างตั้งแต่ 600 มม. ขึ้นไป
- น้ำหนักในการติดตั้งใช้สำหรับอุปกรณ์ Maxi 1 ชิ้น เมื่อใช้อุปกรณ์ Maxi 2 ชิ้น จะสามารถรับน้ำหนักหน้าบานเพิ่มได้ 2 เท่า
- ใช้ติดตั้งร่วมกับบานพับด้วยกดกระดิ่ง Duomatic และตัวยึดแบบแม่เหล็ก

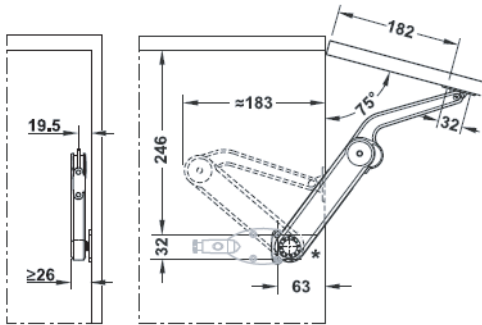
Maxi for power assisted opening of the flap

Maxi สำหรับแบบเพิ่มแรงช่วยเปิด



Opening angle 75°

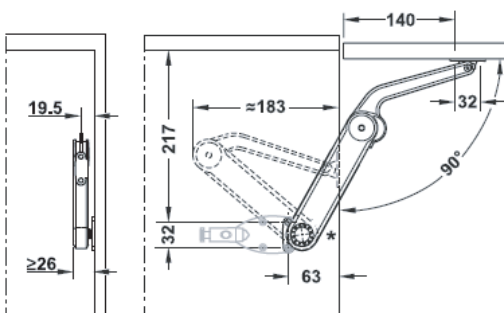
มุมเปิด 75°



Flap height mm ความสูงบาน มม.	Flap weight kg น้ำหนักบาน กก.			
	Model A รุ่น A	Model B รุ่น B	Model C รุ่น C	Model D รุ่น D
400	2.2 - 4.0	4.3 - 8.2	7.1 - 14.0	-
500	1.8 - 3.2	3.4 - 7.0	6.4 - 11.5	6.8 - 13.4
600	1.6 - 3.0	2.9 - 5.5	5.1 - 10.0	6.4 - 11.2
700	1.4 - 2.8	2.6 - 5.1	4.9 - 9.1	5.3 - 10.2
800	-	2.4 - 4.6	4.0 - 7.4	4.9 - 9.0
900	-	2.2 - 4.4	3.8 - 7.0	4.7 - 8.2
1,000	-	2.0 - 4.2	3.5 - 6.7	4.4 - 7.6

Opening angle 90°

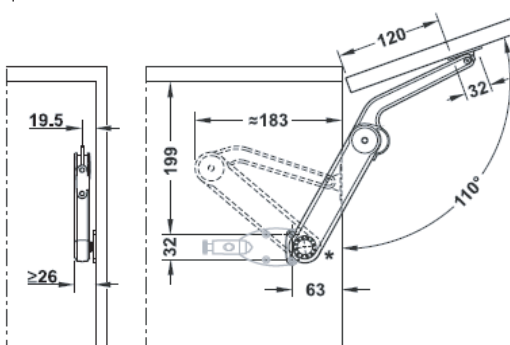
มุมเปิด 90°



Flap height mm ความสูงบาน มม.	Flap weight kg น้ำหนักบาน กก.			
	Model A รุ่น A	Model B รุ่น B	Model C รุ่น C	Model D รุ่น D
300	2.7 - 5.1	5.0 - 8.5	6.0 - 12.0	9.0 - 15.0
400	2.1 - 3.5	4.5 - 6.7	5.8 - 11.2	7.2 - 13.5
500	1.6 - 2.6	3.5 - 5.5	4.5 - 8.8	6.0 - 11.0
600	1.3 - 2.2	2.7 - 4.3	3.9 - 7.7	4.8 - 8.5
700	1.2 - 2.0	2.5 - 3.7	3.2 - 6.4	4.2 - 7.6
800	-	2.4 - 5.2	3.0 - 5.4	3.5 - 6.7
900	-	-	2.7 - 5.2	3.0 - 6.0
1,000	-	-	-	2.7 - 5.5

Opening angle 110°

มุมเปิด 110°



Flap height mm ความสูงบาน มม.	Flap weight kg น้ำหนักบาน กก.			
	Model A รุ่น A	Model B รุ่น B	Model C รุ่น C	Model D รุ่น D
300	1.4 - 3.2	3.1 - 5.9	5.4 - 10.0	-
400	1.2 - 2.5	3.0 - 5.0	4.2 - 8.1	4.8 - 9.0
500	0.9 - 2.0	2.2 - 3.8	3.2 - 6.3	2.8 - 7.5
600	0.7 - 1.5	1.9 - 3.5	2.7 - 6.0	3.5 - 6.8
700	-	1.7 - 2.7	2.5 - 4.5	3.0 - 5.2
800	-	-	2.2 - 3.6	2.6 - 4.7
900	-	-	-	2.3 - 4.3
1,000	-	-	-	2.0 - 4.0

*Dimensions for Maxi with mounting bracket for 37 mm edge distance

*ขนาดที่ระบุนี้สำหรับ Maxi ที่ใช้ฐานรองแบบระยะห่างจากขอบ 37 มม.

Note

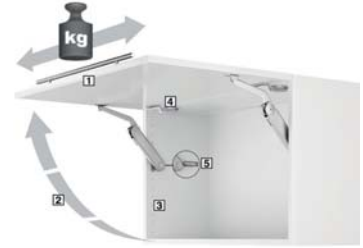
- The following dimensions and sample measurement tables must be strictly observed for this kind of application
- 2 Maxi fittings must be installed for flap widths from 600 mm and above
- The weight specification applies to one Maxi fitting. When using two Maxi fittings the flap weight values double
- Application in combination with concealed hinges with or without automatic closing

หมายเหตุ

- ขนาดและตัวอย่างการวัดตามตารางนั้นเหมาะกับลักษณะการใช้งานตามที่กำหนดไว้เท่านั้น
- ต้องติดตั้งอุปกรณ์ Maxi 2 ชิ้น หากหน้าบานมีความกว้างตั้งแต่ 600 มม. ขึ้นไป
- น้ำหนักในการติดตั้งใช้สำหรับอุปกรณ์ Maxi 1 ชิ้น เมื่อใช้อุปกรณ์ Maxi 2 ชิ้น จะสามารถรับน้ำหนักหน้าบานเพิ่มได้ 2 เท่า
- ใช้ติดตั้งร่วมกับบานพับด้วยแบบมีหรือไม่มีสปริงปิดอัตโนมัติ

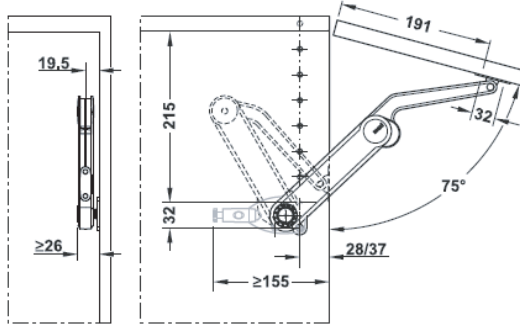
Maxi for particularly wide and heavy fronts

Maxi สำหรับหน้าบานที่มีขนาดกว้างและหนัก



Opening angle 75°

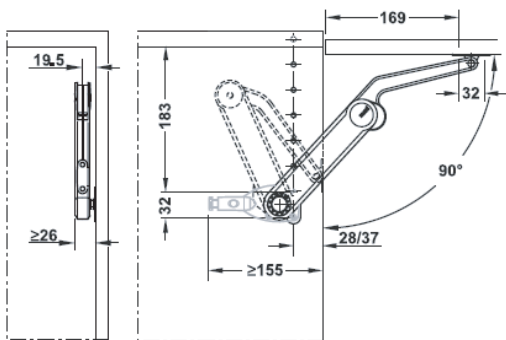
มุมเปิด 75°



Flap height mm ความสูงบาน มม.	Flap weight kg น้ำหนักบาน กก.			
	Model A รุ่น A	Model B รุ่น B	Model C รุ่น C	Model D รุ่น D
300	3.8 - 7.1	6.7 - 13.7	11.9 - 21.0	15.4 - 27.3
400	2.8 - 5.3	5.0 - 10.3	8.9 - 15.8	11.6 - 20.5
500	2.3 - 4.3	4.1 - 8.3	7.2 - 12.5	9.4 - 16.2
600	1.9 - 3.5	3.3 - 7.0	5.9 - 10.6	7.6 - 13.7
700	1.6 - 3.0	2.8 - 5.7	5.0 - 8.8	6.5 - 11.4
800	1.4 - 2.7	2.5 - 5.1	4.4 - 7.9	5.7 - 10.4
900	1.3 - 2.4	2.2 - 4.6	4.0 - 7.0	5.2 - 9.1
1,000	1.1 - 2.1	2.4 - 4.1	3.6 - 6.3	4.6 - 8.2

Opening angle 90°

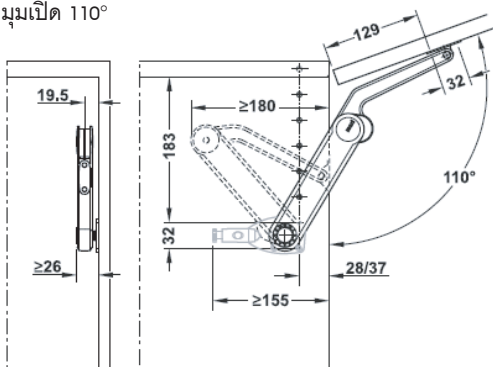
มุมเปิด 90°



Flap height mm ความสูงบาน มม.	Flap weight kg น้ำหนักบาน กก.			
	Model A รุ่น A	Model B รุ่น B	Model C รุ่น C	Model D รุ่น D
300	3.0 - 5.3	5.1 - 10.2	9.1 - 15.8	11.9 - 20.8
400	2.3 - 4.0	3.8 - 7.6	6.9 - 11.9	8.9 - 15.6
500	1.8 - 3.2	3.1 - 6.1	5.5 - 9.6	7.2 - 12.5
600	1.5 - 2.7	2.6 - 5.1	4.6 - 7.9	6.0 - 10.4
700	1.3 - 2.2	2.1 - 4.2	3.8 - 6.6	4.9 - 8.7
800	1.1 - 2.0	1.9 - 3.9	3.4 - 5.9	4.4 - 7.8
900	1.0 - 1.8	1.7 - 3.4	3.0 - 5.2	3.9 - 6.9
1,000	0.6 - 1.6	1.5 - 3.0	2.7 - 4.7	3.6 - 6.2

Opening angle 110°

มุมเปิด 110°



Flap height mm ความสูงบาน มม.	Flap weight kg น้ำหนักบาน กก.			
	Model A รุ่น A	Model B รุ่น B	Model C รุ่น C	Model D รุ่น D
300	2.4 - 4.0	3.9 - 7.5	6.8 - 11.6	9.2 - 15.0
400	1.8 - 3.0	2.9 - 5.6	5.1 - 8.7	6.9 - 11.2
500	1.4 - 2.4	2.4 - 4.5	4.0 - 7.1	5.7 - 9.0
600	1.2 - 2.0	1.9 - 3.8	3.3 - 5.9	4.5 - 7.6
700	1.0 - 1.7	1.7 - 3.1	2.9 - 4.8	3.8 - 6.2
800	0.9 - 1.4	1.4 - 2.8	2.6 - 4.3	3.4 - 5.6
900	0.8 - 1.3	1.3 - 2.5	2.3 - 3.8	3.0 - 5.0
1,000	0.7 - 1.2	1.1 - 2.2	2.0 - 3.5	2.7 - 4.5

*Dimensions for Maxi with mounting bracket for 37 mm edge distance

*ขนาดที่ระบุนี้สำหรับ Maxi ที่ใช้ฐานรองแบบระยะห่างจากขอบ 37 มม.

Note

- The following dimensions and sample measurement tables must be strictly observed for this kind of application
- 2 Maxi fittings must be installed for flap widths from 600 mm and above
- The weight specification applies to one Maxi fitting. When using two Maxi fittings the flap weight values double
- Application in combination with concealed hinges with or without automatic closing

หมายเหตุ

- ขนาดและตัวอย่างการวัดตามตารางนั้นเหมาะสมกับลักษณะการใช้งานตามที่กำหนดไว้เท่านั้น
- ต้องติดตั้งอุปกรณ์ Maxi 2 ชิ้น หากหน้าบานมีความกว้างตั้งแต่ 600 มม. ขึ้นไป
- น้ำหนักในการติดตั้งใช้สำหรับอุปกรณ์ Maxi 1 ชิ้น เมื่อใช้อุปกรณ์ Maxi 2 ชิ้น จะสามารถรับน้ำหนักหน้าบานเพิ่มได้ 2 เท่า
- ใช้ติดตั้งร่วมกับบานพับด้วยแบบมีหรือไม่มีสปริงปิดอัตโนมัติ

Maxi complete set or individual fitting for flaps made of wood, glass or with aluminium frame

Maxi แบบอุปกรณ์ครบชุดหรือแบบแยกชิ้นสำหรับหน้าบานไม้, กระจกหรือแบบกรอบอะลูมิเนียม



Maxi white
Maxi สีขาว



Maxi black
Maxi สีดำ



Maxi nickel plated
Maxi สีนิเกิล

Supplied with

- 1 Lid stay
- 1 Mounting bracket for cabinet
- 1 Screw-on bracket for flap (for Euro screws)

ประกอบด้วย

- แขนยกหน้าบาน 1 ชิ้น
- ฉากยึดตู้ 1 ชิ้น
- ฉากยึดหน้าบาน 1 ชิ้น (แบบขันด้วยยูโรสกรู)

Note

- Bracket for cabinet and flap are black colour

หมายเหตุ

- ฉากยึดสำหรับตู้และหน้าบานสีดำ

Order reference

Use two Maxi fitting for flap widths from 600 mm and above

ข้อแนะนำในการสั่งซื้อ

กรุณาสั่งซื้ออุปกรณ์ Maxi จำนวนสองชิ้นสำหรับหน้าบานที่มีความกว้างตั้งแต่ 600 มม. ขึ้นไป

- Material: Stay: zinc alloy, mounting and screw-on ,bracket: steel, cover cap for adjusting Screw: plastic
- Finish: Stay: nickel plated, white or black, mounting and screw-on bracket: nickel plated
- Edge distance: 37 mm
- Version: For left and right hand use
- Installation: Without tools (clip on)
- Adjustment facility: Holding power adjustment

- วัสดุ: แขนยกหน้าบาน: ซิงค์อัลลอยด์, ฉากยึดพร้อมสกรู: เหล็ก, ฝาปิดสกรู: พลาสติก
- สี: แขนยกหน้าบานสีนิเกิล, ขาวหรือดำ, ฉากยึดสีนิเกิล
- ระยะห่างจากขอบหน้าบาน: 37 มม.
- รูปแบบ: ติดตั้งได้ทั้งด้านซ้ายและขวา
- การติดตั้ง: ติดตั้งโดยไม่ต้องใช้เครื่องมือ (ระบบคลิป)
- การปรับระดับ: ปรับแรงยกหน้าบานได้

Model รุ่น	Edge distance mm ระยะจากขอบ มม.	Nickel plated สีนิเกิล	White สีขาว	Black สีดำ
For wooden flaps or flaps with aluminium frame, from frame width 45 mm สำหรับหน้าบานไม้หรือกรอบบานอะลูมิเนียมที่มีความกว้าง 45 มม.ขึ้นไป				
A	28	373.69.511	373.69.741	373.69.341
	37	373.69.512	373.69.742	373.69.342
B	28	373.69.411	373.69.743	373.69.343
	37	373.69.412	373.69.744	373.69.344
C	28	373.69.711	373.69.745	373.69.345
	37	373.69.712	373.69.746	373.69.346
D	28	373.69.311	373.69.747	373.69.347
	37	373.69.312	373.69.748	373.69.348
For flaps with aluminium frame 20 mm สำหรับกรอบบานอะลูมิเนียม 20 มม.				
A	28	373.69.501	373.69.731	373.69.331
	37	373.69.502	373.69.732	373.69.332
B	28	373.69.401	373.69.733	373.69.333
	37	373.69.402	373.69.734	373.69.334
C	28	373.69.701	373.69.735	373.69.335
	37	373.69.702	373.69.736	373.69.336
D	28	373.69.301	373.69.737	373.69.337
	37	373.69.302	373.69.738	373.69.338

Packing: 1 set
ขนาดบรรจุ: 1 ชุด

Maxi Individual fitting

อุปกรณ์ Maxi แบบแยกชิ้น



Maxi nickel plated
Maxi สีนิเกิล

Model รุ่น	Nickel plated สีนิเกิล	White สีขาว	Black สีดำ
A	373.69.902	373.69.722	373.69.322
B	373.69.900	373.69.720	373.69.320
C	373.69.901	373.69.721	373.69.321
D	373.69.903	373.69.723	373.69.323

Packing: 1 or 10 pc.
ขนาดบรรจุ: 1 หรือ 10 ชิ้น

Free flap H 1.5

อุปกรณ์บานเปิดขึ้น รุ่น H 1.5

3



All plastic versions in white

Plastic housing in white, with metal support arm

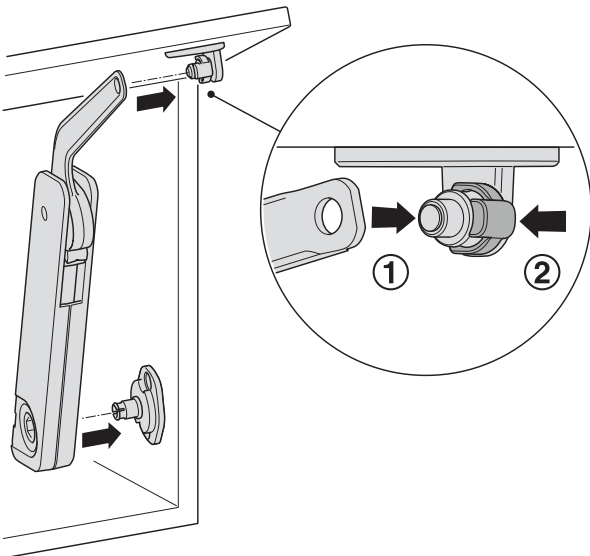
รุ่นพลาสติกสีขาว

เข้าสล็อตสีขาวกับแขนบานพับโลหะ



Quick fixing system

ระบบสามารถติดตั้งได้อย่างรวดเร็ว



Quick and tool-less installation of the fitting onto pre-mounted screw-on bracket.

ติดตั้งได้อย่างรวดเร็วและใช้เครื่องมือเล็กน้อยสำหรับการยึดด้วยสลัก

- Material: Housing, support arm, mounting bracket, screw-on bracket and hex key: Plastic
- Colour: White
- For flaps made from wood, glass or with aluminium frame
- Installation: For screw fixing
- Adjustment facility: Holding power by hex key
- Load bearing capacity up to 5.5 kg with 400 mm cabinet height, up to max. 11 kg with application on both sides

- วัสดุ: เข้าสล็อต ซึ่ง แขนบานพับ แกนยึดแผงข้างตู้ แกนยึดแขนหน้าบาน และประแจหกเหลี่ยม: พลาสติก
- สี: สีขาว
- สำหรับบานไม้, กระจกหรือเฟรมอะลูมิเนียม
- การติดตั้ง: ยึดด้วยสลัก
- การปรับ: ใช้ประแจหกเหลี่ยมในการปรับความแรงในการเปิด
- สามารถรับน้ำหนักได้ถึง 5.5 กก. กับ ตู้สูง 400 มม. และได้มากที่สุด 11 กก. กับการติดตั้งอุปกรณ์ทั้งสองด้าน

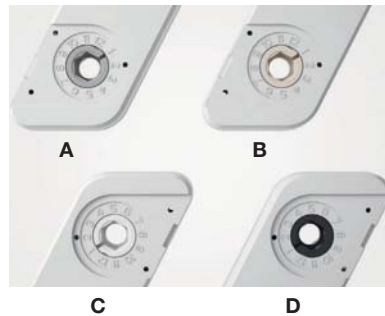
Differentiation criteria of the model versions

Colour-coded adjustment nut for differentiation between models A (grey), B (beige), C (white), D (black)

ความแตกต่างกันของแต่ละรุ่น

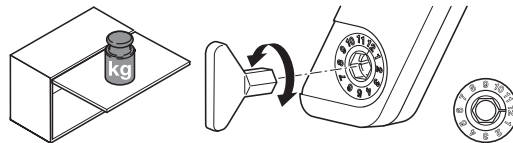
สีของน็อตที่บ่งบอกถึงการปรับน้ำหนักและมุมเปิดของแต่ละรุ่น

A (สีเทา), B (สีเบจ), C (สีขาว), D (สีดำ)



Holding power adjustment with SW10 hex key (Cat.No. 235.79.301)

ใช้ประแจหกเหลี่ยมในการปรับความแรงในการเปิด (รหัส 235.76.301)

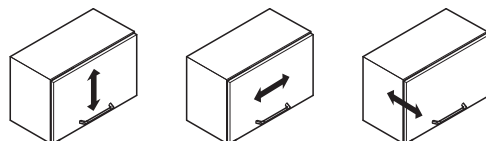


Use position 1–8 for adjusting the holding power. Use position 9–12 to re-adjust flap (if necessary).

ใช้ตำแหน่งที่ 1-8 เพื่อปรับระดับแรงยกหน้าบาน ใช้ตำแหน่งที่ 9-12 เพื่อปรับแรงยกอีกครั้ง (หากจำเป็น)

Adjustment facility for front panel

ระบบสามารถติดตั้งได้อย่างรวดเร็ว



Height adjustment*
ปรับระดับความสูง*

Side adjustment*
ปรับระยะซ้าย-ขวา*

Tilting angle adjustment*
ปรับระยะเข้า-ออก หน้าบาน*

*Depend on the concealed hinge that are used

*การปรับขึ้นอยู่กับบานพับที่ซ่อนไว้

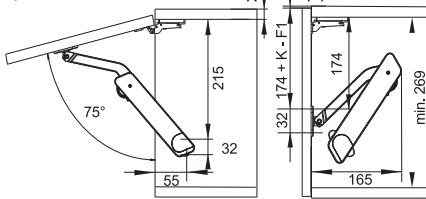
TYPE 1 FOR FRONT PANEL WITH HANDLE

แบบที่ 1: สำหรับติดตั้งบานเปิดแบบธรรมดาด้วยมือจับ



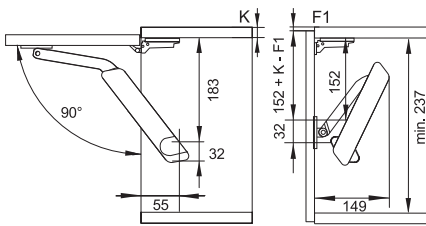
Opening angle 75°

มุมเปิด 75°



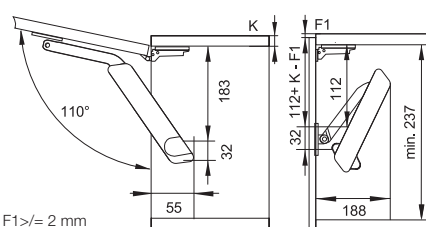
Opening angle 90°

มุมเปิด 90°



Opening angle 110°

มุมเปิด 110°



F1 >= 2 mm

Weight calculation

- Weight capacities are not include handle weight.
- Capacity specifications in kg and for use 1 fitting. When employed on both cabinet sides, the capacity specifications can be doubled.
- If cabinet width is more than or equal to 60 cm, please use 2 fittings.

การคำนวณน้ำหนัก

- การรับน้ำหนักของหน้าบานเท่านั้นไม่รวมมือจับ
- ข้อมูลการรับน้ำหนักเป็นกิโลกรัม และสำหรับอุปกรณ์ 1 ตัว ถ้าหากติดตั้งอุปกรณ์ 2 ตัว น้ำหนักที่ได้รับจะเพิ่มเป็น 2 เท่า
- ถ้าความกว้างตู้มากกว่าหรือเท่ากับ 60 ซม. จะต้องใช้อุปกรณ์ 2 ตัว

Order reference

Please order full overlay hinge separately. In case of soft close function, please order full overlay with soft close hinge (Cat.No. 311.03.003) with mounting plate separately.

ข้อแนะนำในการสั่งซื้อ

กรุณาสั่งซื้อบานพับที่ขอบแยกต่างหาก ในกรณีที่ต้องการระบบแบบปิดแบบนุ่มนวล กรุณาสั่งซื้อบานพับที่ขอบแบบมีระบบปิดแบบนุ่มนวล รหัส 311.03.003 พร้อมฐานบานพับแยกต่างหาก

- For front panels with handle
- Flap locks reliably in any position
- Reduced amount of manual force required for opening the flap by means of fitting with movement assistance
- For use with standard concealed hinge 110° with intergrated self close mechanism
- สำหรับหน้าบานเปิดธรรมดาด้วยมือจับ
- ล็อคได้อย่างแม่นยำในทุกตำแหน่ง
- สามารถปรับลดแรงการเปิด เพื่อให้เหมาะสมกับการเคลื่อนไหว
- สำหรับใช้ร่วมกับบานพับด้วยมุมเปิด 110° ระบบปิดอัตโนมัติ

Cabinet height mm ความสูงของตู้ มม.	Flap weight kg การรับน้ำหนัก กก.		
	Model A รุ่น A	Model B รุ่น B	Model D รุ่น D
350	2.6–4.2	w3.8–6.5	6.2–10.9
400	2.2–3.3	3.0–5.8	5.6–10.2
450	2.2–3.1	2.7–4.6	5.5–9.7
500	1.7–2.8	2.3–4.6	4.6–8.5
550	1.6–2.6	2.2–4.2	4.1–6.6
600	1.2–2.3	2.1–3.9	3.9–6.0

Cabinet height mm ความสูงของตู้ มม.	Flap weight kg การรับน้ำหนัก กก.		
	Model A รุ่น A	Model B รุ่น B	Model D รุ่น D
275	2.8–3.8	3.5–6.0	5.8–10.5
300	2.2–3.4	3.3–5.7	5.2–9.0
350	2.1–2.9	2.7–4.9	4.8–8.0
400	1.6–2.3	2.3–4.6	4.3–7.9
450	1.3–2.2	2.0–3.8	3.8–6.3
500	1.2–2.0	1.7–3.4	3.4–6.0
550	1.2–1.9	1.7–3.0	3.0–5.1
600	0.9–1.6	1.6–3.0	3.0–4.7

Cabinet height mm ความสูงของตู้ มม.	Flap weight kg การรับน้ำหนัก กก.		
	Model A รุ่น A	Model B รุ่น B	Model D รุ่น D
275	1.9–2.8	2.6–4.3	4.2–7.1
300	1.1–2.4	2.4–4.1	4.0–7.0
350	1.1–2.1	2.1–3.7	3.6–6.4
400	1.1–1.7	1.7–3.2	3.2–5.5
450	1.0–1.6	1.6–2.8	2.8–5.5
500	1.0–1.4	1.3–2.5	2.5–4.5
550	0.8–1.3	1.3–2.2	2.2–3.9
600	0.7–1.2	1.2–2.2	2.2–4.3

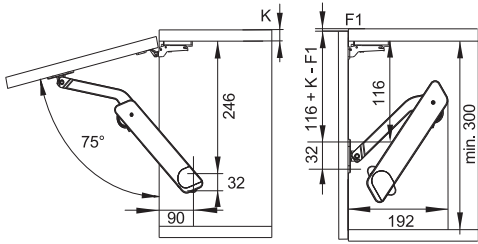
TYPE 2: TOUCH OPENING APPLICATION

แบบที่ 2: ติดตั้งแบบสัมผัสเพื่อเปิด



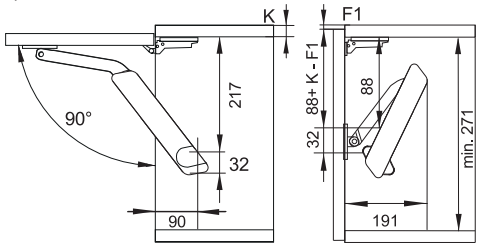
Opening angle 75°

มุมเปิด 75°



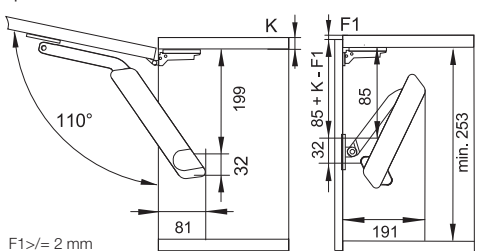
Opening angle 90°

มุมเปิด 90°



Opening angle 110°

มุมเปิด 110°



Weight calculation

- Capacity specifications in Kg and for use 1 fitting. When employed on both cabinet sides, the capacity specifications can be doubled.
- If cabinet width is more than or equal to 60 cm, please use 2 fittings.

การคำนวณน้ำหนัก

- ข้อมูลการรับน้ำหนักเป็นกิโลกรัม และสำหรับอุปกรณ์ 1 ตัว ถ้าหากติดตั้งอุปกรณ์ 2 ตัว น้ำหนักที่ได้รับจะเพิ่มเป็น 2 เท่า
- ถ้าความกว้างตู้มากกว่าหรือเท่ากับ 60 ซม. จะต้องใช้อุปกรณ์ 2 ตัว

Order reference

Please order full overlay hinge with push to open function (Cat.No. 311.60.820) with mounting plate separately.

Please order 1 piece of push to open ejector (Cat.No. 356.06.460/461) separately.

In case of starmark (*) please order push to open ejector and magnetic catch together (Cat.No. 356.06.460/461 and 356.06.470/471).

ข้อแนะนำในการสั่งซื้อ

กรุณาสั่งซื้อบานพับทับขอบแบบกดกระดิ่ง รหัส 311.60.820 พร้อมฐานบานพับแยกต่างหาก

กรุณาสั่งซื้ออุปกรณ์เสริมสำหรับกดกระดิ่ง 1 ตัว รหัส 356.06.460/461 แยกต่างหาก

ในกรณีเครื่องหมายดอกจัน (*) กรุณาสั่งซื้ออุปกรณ์เสริมสำหรับแบบกดกระดิ่ง และตัวดูดจับแม่เหล็กด้วยกัน รหัส 356.06.460/461 และ 356.06.470/471

- A gentle push opens the flap slightly to be fully opened and be closed again by hand, the front is locked reliably in any position
- For use in combination with Metalla Push conceals hinges
- Held closed by magnetic door catch and counterplate on the front panel
- Additional magnet for holding in closed position (optional)

- เปิดโดยใช้ฝ่ามือสัมผัสเบาๆ หน้าบานจะเปิดขึ้นอย่างเต็มรูปแบบ และปิดอีกครั้งด้วยมือ หน้าบานจะค่อยๆ ปิดลงอย่างนุ่มนวล
- สำหรับใช้ร่วมกับบานพับด้วยระบบกดกระดิ่ง Metalla
- เมื่อปิดหน้าบาน บานจะถูกยึดจับด้วยแม่เหล็กที่ยึดติดข้างแผงข้างร่วมกับแผ่นเพลทที่ยึดติดกับหน้าบาน
- เพิ่มแม่เหล็กเพื่อการปิดที่แน่นหนา (ถ้ามี)

Cabinet height mm ความสูงของตู้มม.	Flap weight kg การรับน้ำหนัก กก.		
	Model B รุ่น B	Model C รุ่น C	Model D รุ่น D
350	4.6–5.3	–	–
400	3.2–4.8	4.3–7.0*	5.5–8.0*
450	2.5–4.0	4.0–6.3*	5.0–7.6*
500	2.2–3.5	3.5–5.4*	4.7–7.3*
550	2.0–3.3	2.6–5.1	4.0–6.9
600	–	2.6–4.7	3.6–6.3

Cabinet height mm ความสูงของตู้มม.	Flap weight kg การรับน้ำหนัก กก.		
	Model B รุ่น B	Model C รุ่น C	Model D รุ่น D
350	2.4–4.2	3.4–5.2*	4.7–6.9*
400	1.5–3.2	3.1–4.9*	3.9–5.5*
450	1.5–2.6	2.6–4.2*	3.6–5.4*
500	1.4–2.4	2.4–3.6	3.4–5.0
550	1.3–2.1	1.9–3.2	2.6–4.6
600	1.3–1.9	1.8–3.1	–

Cabinet height mm ความสูงของตู้มม.	Flap weight kg การรับน้ำหนัก กก.		
	Model B รุ่น B	Model C รุ่น C	Model D รุ่น D
300	2.0–3.6	2.8–5.3	–
350	2.0–3.4	2.7–4.6	3.6–5.6
400	1.8–2.9	2.6–3.9	3.5–5.0
450	1.4–2.2	2.2–3.7	2.9–4.4
500	1.3–2.2	2.0–3.4	2.6–3.7
550	1.0–1.8	1.6–3.2	2.3–3.9
600	–	1.5–2.7	2.2–3.4

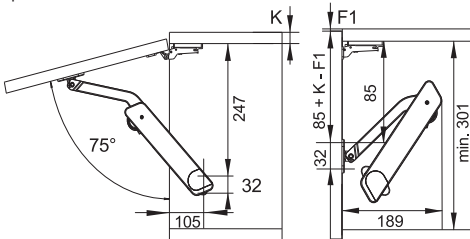
TYPE 3: PUSH TO OPEN APPLICATION

แบบที่ 3: ติดตั้งแบบกดเพื่อเปิด



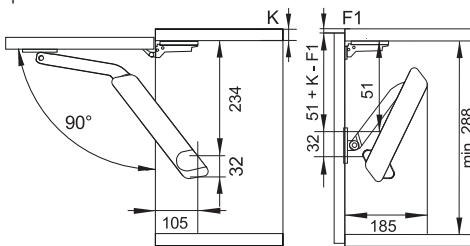
Opening angle 75°

มุมเปิด 75°



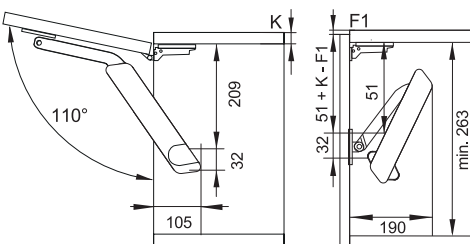
Opening angle 90°

มุมเปิด 90°



Opening angle 110°

มุมเปิด 110°



Weight calculation

- Capacity specifications in Kg and for use 1 fitting. When employed on both cabinet sides, the capacity specifications can be doubled.
- If cabinet width is more than or equal to 60 cm, please use 2 fittings.

การคำนวณน้ำหนัก

- ข้อมูลการรับน้ำหนักเป็นกิโลกรัม และสำหรับอุปกรณ์ 1 ตัว ถ้าหากติดตั้งอุปกรณ์ 2 ตัว น้ำหนักที่รับจะเพิ่มเป็น 2 เท่า
- ถ้าความกว้างตู้มากกว่าหรือเท่ากับ 60 ซม. จะต้องใช้อุปกรณ์ 2 ตัว

Order reference

Please order full overlay hinge with push to open function (Cat.No. 311.60.820)

Please order 1 piece of push to open ejector (Cat.No. 356.06.460/461) separately.

In case of starmark (*) please order push to open ejector and magnetic catch together (Cat.No. 356.06.460/461 and 356.06.470/471)

ข้อแนะนำในการสั่งซื้อ

กรุณาสั่งซื้อบานพับทับขอบแบบกดกระดิ่ง รหัส 311.60.820

กรุณาสั่งซื้ออุปกรณ์เสริมสำหรับกดกระดิ่ง 1 ตัว รหัส 356.06.460/461 แยกต่างหาก

ในกรณีเครื่องหมายดอกจัน (*) กรุณาสั่งซื้ออุปกรณ์เสริมสำหรับแบบกดกระดิ่ง และตัวดูดจับแม่เหล็กด้วยกัน รหัส 356.06.460/461 และ 356.06.470/471

- Slight pressure on the front opens the flap completely till the end position
- For use in combination with Metalla Push concealed hinges
- Held closed by magnetic door catch and counterplate on the front panel
- Additional magnet of holding in closed position (optional)

- ใช้ปลายนิ้วมือสัมผัสเล็กน้อย หน้าบานจะเปิดออกจนถึงมุมเปิดที่กำหนด
- สำหรับใช้ร่วมกับบานพับด้วยระบบกดกระดิ่ง Metalla
- เมื่อปิดหน้าบานบานจะถูกยึดจับด้วยแม่เหล็กที่ยึดติดข้างแผงข้างร่วมกับแผ่นเพลทที่ยึดติดกับหน้าบาน
- เพิ่มแม่เหล็กเพื่อการปิดที่แน่นหนา (ถ้ามี)

Cabinet height mm ความสูงของตู้ มม.	Flap weight kg การรับน้ำหนัก กก.		
	Model B รุ่น B	Model C รุ่น C	Model D รุ่น D
350	2.6–3.6	3.1–5.3*	4.7–6.6*
400	2.3–3.1	3.1–5.1*	4.3–6.6*
450	1.8–2.6	2.6–4.0*	3.6–5.6*
500	1.6–2.3	2.3–3.6	3.3–4.9
550	1.5–2.1	2.1–3.6	3.1–4.6
600	1.4–2.0	2.0–3.2	2.7–4.2

Cabinet height mm ความสูงของตู้ มม.	Flap weight kg การรับน้ำหนัก กก.		
	Model B รุ่น B	Model C รุ่น C	Model D รุ่น D
350	1.7–2.5	2.1–3.2	3.0–4.0
400	1.3–1.9	1.9–3.0	2.8–4.0
450	1.1–1.5	1.5–2.6	2.2–3.2
500	–	1.4–2.4	2.0–2.9
550	–	1.3–2.2	1.8–2.8
600	–	1.3–1.7	1.5–2.5

Cabinet height mm ความสูงของตู้ มม.	Flap weight kg การรับน้ำหนัก กก.		
	Model B รุ่น B	Model C รุ่น C	Model D รุ่น D
300	1.5–2.1	2.1–3.0	2.7–4.1
350	1.5–2.1	1.9–2.7	2.6–3.7
400	1.1–1.5	1.5–2.5	2.2–3.5
450	1.0–1.3	1.3–2.3	2.0–2.9
500	–	1.2–1.7	1.6–2.7
550	–	1.2–1.7	1.5–2.3
600	–	1.2–1.5	1.3–2.1

Free flap H 1.5 Complete sets – plastic with metal support arm

ชุดอุปกรณ์บานเปิดขึ้น H 1.5 พร้อมแขนโลหะ

Individual set for one-sided application

ชุดอุปกรณ์สำหรับติดตั้งด้านเดียว



Order reference

Please order full overlay hinge separately.

In case of soft close function, please order full overlay with soft close hinge (Cat.No. 329.15.701) with mounting plate separately.

ข้อแนะนำในการสั่งซื้อ

กรุณาสั่งซื้อบานพับทับขอบแยกต่างหาก

ในกรณีที่ต้องการระบบปิดแบบนุ่มนวล กรุณาสั่งซื้อบานพับทับขอบแบบมีระบบปิดแบบนุ่มนวล รหัส 329.15.701 พร้อมฐานบานพับแยกต่างหาก

Supplied with

- 1 lid stay
- 1 mounting bracket for cabinet
- 1 screw-on bracket for flap
- 1 hex key, SW10, plastic
- 1 set of installation instructions

ประกอบด้วย

- อุปกรณ์ยกหน้าบาน 1 ชิ้น
- แป้นยึดตู้ 1 ชิ้น
- ฉากยึดหน้าบานพร้อมสกรู 1 ชิ้น
- ประแจหกเหลี่ยม 1 ชิ้น
- คู่มือการติดตั้ง 1 ชุด

Model รุ่น	Mounting การติดตั้ง	Grey เทา	White ขาว
A	Right ขวา	372.28.600	372.28.800
	Left ซ้าย	372.28.601	372.28.801
B	Right ขวา	372.28.610	372.28.810
	Left ซ้าย	372.28.611	372.28.811
C	Right ขวา	372.28.620	372.28.820
	Left ซ้าย	372.28.621	372.28.821
D	Right ขวา	372.28.630	372.28.830
	Left ซ้าย	372.28.631	372.28.831

Packing: 1 Set
ขนาดบรรจุ: 1 ชุด

Two-piece set for two-sided application

ชุดอุปกรณ์สำหรับติดตั้งสองด้าน



Order reference

Please order full overlay hinge separately.

In case of soft close function, please order full overlay with soft close hinge (Cat.No. 329.15.701) with mounting plate separately.

ข้อแนะนำในการสั่งซื้อ

กรุณาสั่งซื้อบานพับทับขอบแยกต่างหาก

ในกรณีที่ต้องการระบบปิดแบบนุ่มนวล กรุณาสั่งซื้อบานพับทับขอบแบบมีระบบปิดแบบนุ่มนวล รหัส 329.15.701 พร้อมฐานบานพับแยกต่างหาก

Supplied with

- 2 lid stays
- 2 mounting brackets for cabinet
- 2 screw-on brackets for flap
- 1 hex key, SW10, plastic
- 1 set of installation instructions

ประกอบด้วย

- อุปกรณ์ยกหน้าบาน 2 ชิ้น
- แป้นยึดตู้ 2 ชิ้น
- ฉากยึดหน้าบานพร้อมสกรู 2 ชิ้น
- ประแจหกเหลี่ยม 1 ชิ้น
- คู่มือการติดตั้ง 1 ชุด

Model รุ่น	Mounting การติดตั้ง	Grey เทา	White ขาว
A	On both sides ทั้งสองด้าน	372.28.500	372.28.700
B	On both sides ทั้งสองด้าน	372.28.510	372.28.710
C	On both sides ทั้งสองด้าน	372.28.520	372.28.720
D	On both sides ทั้งสองด้าน	372.28.530	372.28.730

Packing: 1 Set
ขนาดบรรจุ: 1 ชุด

Free flap H 1.5 Complete sets – all-plastic version

ชุดอุปกรณ์บานเปิดขึ้น H 1.5 พร้อมแขนพลาสติก

Individual set for one-sided application

ชุดอุปกรณ์สำหรับติดตั้งด้านเดียว



Order reference

Please order full overlay hinge separately.

In case of soft close function, please order full overlay with soft close hinge (Cat.No. 329.15.701) with mounting plate separately.

คำแนะนำในการสั่งซื้อ

กรุณาสั่งซื้อบานพับทับขอบแยกต่างหาก

ในกรณีที่ต้องการระบบปิดแบบนุ่มนวล กรุณาสั่งซื้อบานพับทับขอบแบบมีระบบปิดแบบนุ่มนวล รหัส 329.15.701 พร้อมฐานบานพับแยกต่างหาก

Supplied with

- 1 lid stay
- 1 mounting bracket for cabinet
- 1 screw-on bracket for flap
- 1 hex key, SW10, plastic
- 1 set of installation instructions

ประกอบด้วย

- อุปกรณ์ยกหน้าบาน 1 ชิ้น
- แป้นยึดตู้ 1 ชิ้น
- ฉากยึดหน้าบานพร้อมสกรู 1 ชิ้น
- ประแจหกเหลี่ยม 1 ชิ้น
- คู่มือการติดตั้ง 1 ชุด

Model รุ่น	Mounting การติดตั้ง	Grey เทา	White ขาว
A	Right ขวา	372.39.600	372.39.800
	Left ซ้าย	372.39.601	372.39.801
B	Right ขวา	372.39.610	372.39.810
	Left ซ้าย	372.39.611	372.39.811
C	Right ขวา	372.39.620	372.39.820
	Left ซ้าย	372.39.621	372.39.821
D	Right ขวา	372.39.630	372.39.830
	Left ซ้าย	372.39.631	372.39.831

Packing: 1 Set
ขนาดบรรจุ: 1 ชุด

Two-piece set for two-sided application

ชุดอุปกรณ์สำหรับติดตั้งสองด้าน



Order reference

Please order full overlay hinge separately.

In case of soft close function, please order full overlay with soft close hinge (Cat.No. 329.15.701) with mounting plate separately.

คำแนะนำในการสั่งซื้อ

กรุณาสั่งซื้อบานพับทับขอบแยกต่างหาก

ในกรณีที่ต้องการระบบปิดแบบนุ่มนวล กรุณาสั่งซื้อบานพับทับขอบแบบมีระบบปิดแบบนุ่มนวล รหัส 329.15.701 พร้อมฐานบานพับแยกต่างหาก

Supplied with

- 2 lid stays
- 2 mounting brackets for cabinet
- 2 screw-on brackets for flap
- 1 hex key, SW10, plastic
- 1 set of installation instructions

ประกอบด้วย

- อุปกรณ์ยกหน้าบาน 2 ชิ้น
- แป้นยึดตู้ 2 ชิ้น
- ฉากยึดหน้าบานพร้อมสกรู 2 ชิ้น
- ประแจหกเหลี่ยม 1 ชิ้น
- คู่มือการติดตั้ง 1 ชุด

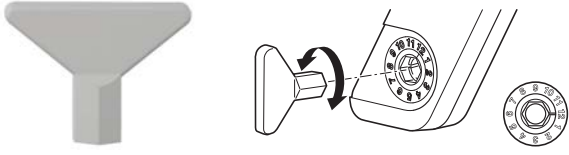
Model รุ่น	Mounting การติดตั้ง	Grey เทา	White ขาว
A	On both sides ทั้งสองด้าน	372.39.500	372.39.700
B	On both sides ทั้งสองด้าน	372.39.510	372.39.710
C	On both sides ทั้งสองด้าน	372.39.520	372.39.720
D	On both sides ทั้งสองด้าน	372.39.530	372.39.730

Packing: 1 Set
ขนาดบรรจุ: 1 ชุด

Hex key SW10

ประแจหกเหลี่ยม

For load bearing capacity adjustment
สำหรับปรับความแรงในการเปิด



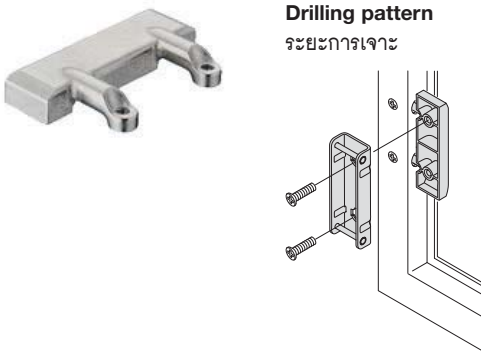
Material วัสดุ	Colour สี	Cat. No รหัสสินค้า
Plastic พลาสติก	Grey เทา	235.79.301

Packing: 1, 100 or 1000 pcs.
ขนาดบรรจุ: 1, 100 หรือ 1000 ชิ้น

Adapter for flaps with 20 mm aluminium frame

ตัวปรับใช้สำหรับติดตั้งร่วมกับกรอบอะลูมิเนียมกว้าง 20 มม.

3



Drilling pattern
ระยการเจาะ

- Material: Zinc alloy
- Fixing material supplied
- วัสดุ: ซิงค์อัลลอยด์
- พร้อมสกรูติดตั้ง

Finish สี	Cat.No รหัสสินค้า
Nickel plated สีนิกเกิล	372.37.044

Packing: 1 or 10 set
ขนาดบรรจุ: 1 หรือ 10 ชุด

Accessories for application 2 and 3

อุปกรณ์เสริมสำหรับการติดตั้งแบบ 2 และ 3



Cat.No รหัสสินค้า	
Push to open ejector with magnetic catch function (plug-in) ตัวกดกระด้างพร้อมระบบดูดจับด้วยแม่เหล็ก (แบบฝังหน้าบาน)	356.06.460

Packing: 1 pc.
ขนาดบรรจุ: 1 ชิ้น

Cat.No รหัสสินค้า	
Push to open ejector with magnetic catch function (stick-on) ตัวกดกระด้างพร้อมระบบดูดจับด้วยแม่เหล็ก (แบบฝังหน้าบาน)	356.06.461

Packing: 1 pc.
ขนาดบรรจุ: 1 ชิ้น

Cat.No รหัสสินค้า	
Magnetic catch function (plug-in) ตัวดูดจับด้วยแม่เหล็ก (แบบฝังหน้าบาน)	356.06.470

Packing: 1 pc.
ขนาดบรรจุ: 1 ชิ้น

Cat.No รหัสสินค้า	
Magnetic catch function (stick-on) ตัวดูดจับด้วยแม่เหล็ก (แบบฝังหน้าบาน)	356.06.471

Packing: 1 pc.
ขนาดบรรจุ: 1 ชิ้น

Duo Standard/Duo Forte for flaps made of wood or with aluminium frame

Duo Standard/Duo Forte สำหรับบานไม้หรือกรอบอะลูมิเนียม



- Adjusting the arms (overshear) turns the lid stay into a flap stay
- Less space required inside the cabinet
- Wear-resistant friction coupling with large adjusting range

- ปรับที่แขน (หมุนกลับด้าน) เปลี่ยนจากบานเปิดขึ้นเป็นบานเปิดลง
- ใช้พื้นที่ติดตั้งภายในตู้่น้อย
- มีตัวป้องกันการเสียดสีและสามารถปรับระดับได้หลากหลาย



Holding power adjustment with SW4 Allen key

การปรับความแรงของอุปกรณ์ด้วยประแจหกเหลี่ยม SW10



Stronger holding power

- Locking function
- Flap locks in any position (multi-position stop)

Weaker holding power

- Braking function
- Lid stay closes softly/flap stay open gently

แรงยกหน้าบานมาก

- ระบบล็อก
- ล็อคหน้าบานทุกตำแหน่ง (หยุดได้ทุกตำแหน่ง)

แรงยกหน้าบานน้อย

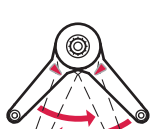
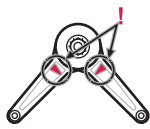
- ระบบเบรค
- บานเปิดขึ้นจะปิดแบบนุ่มนวล/บานเปิดลงจะเปิดแบบนุ่มนวล

Cat. No. 008.28.241

รหัสสินค้า 008.28.241

Application

ลักษณะการติดตั้ง



As lid stay
แบบบานเปิดขึ้น

As flap stay
แบบบานเปิดลง

Surface

พื้นผิว

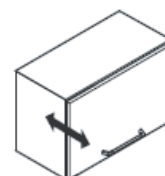
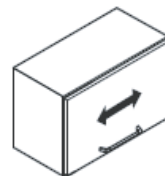
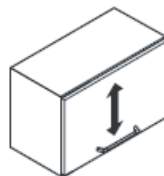


Black, nickel coloured or white

สีดำ สีนิกเกิลหรือสีขาว

Adjustment

การปรับหน้าบาน



Height adjustment*
การปรับความสูง*

Side adjustment*
การปรับซ้าย-ขวา*

Tilt adjustment*
การปรับเข้า-ออก*

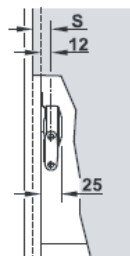
Pull adjustment*
การปรับแรงยก*

*depend on the hinges that are installed

*ขึ้นอยู่กับบานพับที่ใช้ติดตั้งร่วมด้วย

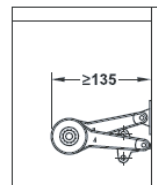
Lateral space requirement/side distance (S) for screw-on bracket

ระยะการติดตั้งและระยะห่างสำหรับฉากยึด

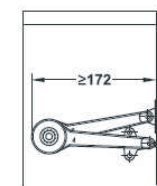


$S = 12 + \text{door overlay}$

$S = 12 + \text{ระยะทับขอบหน้าบาน}$



Duo standard



Duo forte

Duo Standard complete set

ชุดอุปกรณ์ Duo มาตรฐานแบบครบชุด



- Material: Zinc alloy
- Finish: Nickel plated, white or black
- Mounting: For left and right hand use
- Installation: Without tools (clip system) onto pre-mounted screw-on bracket
- Adjustment facility: Holding power

- วัสดุ: ชิงค์อัลลอยด์
- สี: สีนิกเกิล, ขาว และดำ
- ตำแหน่งการติดตั้ง: สำหรับการใช้งานด้านซ้ายและขวา
- การติดตั้ง: ไม่ต้องใช้เครื่องมือ (ระบบคลิป) โดยการยึดสลักูไว้ที่ฉากรับล่วงหน้า
- การปรับ: แรงยกหน้าบาน

Supplied with

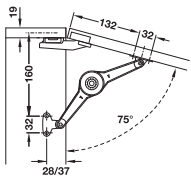
- 1 Lid stay
- 1 Mounting bracket for cabinet
- 1 Screw-on bracket for flap

ประกอบด้วย

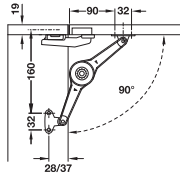
- อุปกรณ์บานเปิดขึ้น 1 ชิ้น
- แป้นยึดตู้ 1 ชิ้น
- แป้นยึดหน้าบานแบบขันด้วยสลักู 1 ชิ้น

Installation as lid stay

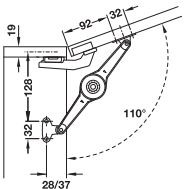
การติดตั้งแบบบานเปิดขึ้น



Opening angle 75°
มุมเปิด 75°



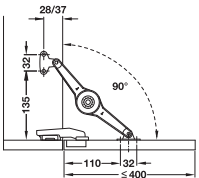
Opening angle 90°
มุมเปิด 90°



Opening angle 110°
มุมเปิด 110°

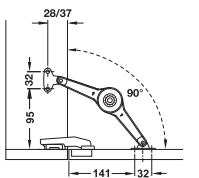
Installation as flap stay

การติดตั้งแบบบานเปิดลง



Separate catch required

ต้องใช้ตัวเกี่ยวเพิ่ม



No separate catch required. Space requirement for fitting inside the cabinet when the flap is being closed: 130 mm from front edge of cabinet

ไม่ต้องใช้ตัวเกี่ยวหน้าบานเพิ่ม
ต้องใช้พื้นที่สำหรับอุปกรณ์เวลาปิดหน้าบาน 130 มม. จากขอบตู้

Installation การติดตั้ง	Edge Distance mm ระยะจากขอบ มม.	Nickel plated สีนิกเกิล	White สีขาว	Black สีดำ
For wooden flaps or flaps with aluminium frame, from frame width 45 mm สำหรับหน้าบานไม้หรือกรอบบานอะลูมิเนียมที่มีความกว้าง 45 มม.				
For chipboard screws สำหรับสลักูชิปบอร์ด	37	373.66.612	373.66.262	373.66.212
For Euro screws สำหรับยูโรสลักู	37	373.66.614	373.66.264	373.66.214
For flaps with aluminium frame 20 mm สำหรับกรอบบานอะลูมิเนียม 20 มม.				
For sheet metal screws สำหรับสลักูแผ่นโลหะ	37	373.66.622	373.66.272	373.66.222

Packing: 1 pc.
ขนาดบรรจุ: 1 ชิ้น

Sample measurements table for max. flap weight. Always use two fittings when used as flap stay.

ตารางตัวอย่างการวัดขนาดและน้ำหนักสำหรับหน้าบาน ควรใช้อุปกรณ์ 2 ชิ้นเมื่อใช้เป็นบานเปิดลง

	Flap height mm ความสูงหน้าบาน มม.	Flap weight kg น้ำหนักหน้าบาน กก.			
		Locking function ระบบล็อก		Braking function ระบบเบรก	
		1 stay 1 แขน	2 stay 2 แขน	1 stay 1 แขน	2 stay 2 แขน
Installation as lid stay การติดตั้งแบบบานเปิดขึ้น					
75°	200	9.0	15.0	11.5	15.0
	250	7.0	15.0	9.0	15.0
	300	6.0	12.0	7.5	15.0
	350	5.0	10.0	6.5	13.0
	400	4.5	9.0	6.0	11.5
	450	4.0	8.0	5.0	10.0
	500	3.5	7.0	4.5	9.0
90°	200 - 400 see table below "Installation as flap stay" 200 - 400 กรุณาศึกษาจากตารางด้านล่าง "การติดตั้งแบบเปิดลง"				
	450	3.5	6.5	4.5	8.5
	500	3.0	6.0	4.0	7.5
110°	200	6.0	12.0	8.0	15.0
	250	5.0	9.5	6.0	12.0
	300	4.0	8.0	5.0	10.0
	350	3.5	7.0	4.0	9.0
	400	3.0	6.0	4.0	7.5
	450	2.5	5.5	3.5	7.0
	500	2.0	5.0	3.0	6.0
Installation as flap stay การติดตั้งแบบบานเปิดลง					
90°	200	7.5	15.0	9.5	15.0
	250	6.0	12.0	7.5	15.0
	300	5.0	10.0	6.0	13.0
	350	4.0	8.5	5.5	11.0
	400	3.5	7.0	5.0	10.0

Duo Forte complete set

ชุดอุปกรณ์ Duo Forte แบบครบชุด



- Material: Zinc alloy
- Finish: Nickel plated, white or black
- Mounting: For left and right hand use
- Installation: Without tools (clip system) onto pre-mounted screw-on bracket
- Adjustment facility: Holding power

- วัสดุ: ชิงค์อัลลอยด์
- สี: สีนิกเกิล, ขาว และดำ
- ตำแหน่งการติดตั้ง: สำหรับการใช้งานด้านซ้ายและขวา
- การติดตั้ง: ไม่ต้องใช้เครื่องมือ (ระบบคลิป) โดยการยึดสลักูไว้ที่ฉากรับล่งหน้า
- การปรับ: แรงยหน้านาน

Supplied with

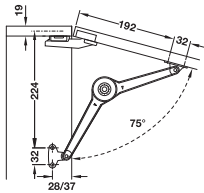
- 1 Lid stay
- 1 Mounting bracket for cabinet
- 1 Screw-on bracket for flap

ประกอบด้วย

- อุปกรณ์บานเปิดขึ้น 1 ชิ้น
- แป้นยึดตู้ 1 ชิ้น
- แป้นยึดหน้าบานแบบขันด้วยสลักู 1 ชิ้น

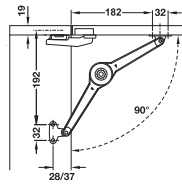
Installation as lid stay

การติดตั้งแบบบานเปิดขึ้น



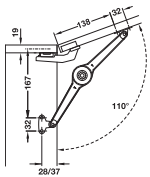
Opening angle 75°

มุมเปิด 75°



Opening angle 90°

มุมเปิด 90°

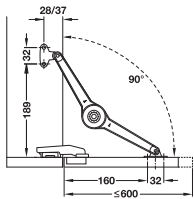


Opening angle 110°

มุมเปิด 110°

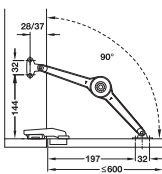
Installation as flap stay

การติดตั้งแบบบานเปิดลง



Separate catch required

ต้องใช้ตัวเกี่ยวเพิ่ม



No separate catch required. Space requirement for fitting inside the cabinet when the flap is being closed: 175 mm from front edge of cabinet

ไม่ต้องใช้ตัวเกี่ยวหน้าบานเพิ่ม
ต้องใช้พื้นที่สำหรับอุปกรณ์เวลาปิดหน้าบาน 175 มม. จากขอบตู้

Installation การติดตั้ง	Edge Distance mm ระยะจากขอบ มม.	Nickel plated สีนิกเกิล	White สีขาว	Black สีดำ
For wooden flaps or flaps with aluminium frame, from frame width 45 mm สำหรับหน้าบานไม้หรือกรอบบานอะลูมิเนียมที่มีความกว้าง 45 มม.				
For chipboard screws สำหรับสลักูชิปบอร์ด	37	373.66.632	373.66.372	373.66.312
For Euro screws สำหรับยูโรสลักู	37	373.66.634	373.66.374	373.66.314
For flaps with aluminium frame 20 mm สำหรับกรอบบานอะลูมิเนียม 20 มม.				
For sheet metal screws สำหรับสลักูแผ่นโลหะ	37	373.66.642	373.66.376	373.66.322

Packing: 1 pc.
ขนาดบรรจุ: 1 ชิ้น

Sample measurements table for max. flap weight. Always use two fittings when used as flap stay.

ตารางตัวอย่างการวัดขนาดและน้ำหนักสำหรับหน้าบาน ควรใช้อุปกรณ์ 2 ชิ้นเมื่อใช้เป็นบานเปิดลง

	Flap height mm ความสูงหน้าบาน มม.	Flap weight kg น้ำหนักหน้าบาน กก.			
		Locking function ระบบล็อก		Braking function ระบบเบรก	
		1 stay 1 แขน	2 stay 2 แขน	1 stay 1 แขน	2 stay 2 แขน
Installation as lid stay การติดตั้งแบบบานเปิดขึ้น					
75°	200	14.0	15.0	15.0	15.0
	250	11.5	15.0	15.0	15.0
	300	9.0	15.0	12.0	15.0
	350	8.0	15.0	11.0	15.0
	400	7.0	14.0	9.0	15.0
	450	6.0	12.5	8.0	15.0
	500	5.5	11.0	7.0	15.0
	550	5.0	10.0	6.5	13.0
	600	5.0	9.5	6.0	12.0
	650	4.0	8.5	5.5	11.0
700	4.0	8.0	5.0	10.5	
90°	200 - 600 see table below "Installation as flap stay" 200 - 600 กรุณาศึกษาจากตารางด้านล่าง "การติดตั้งแบบเปิดลง"				
	650	3.5	7.0	5.0	9.5
	700	3.0	7.0	4.0	7.0
110°	200	9.5	15.0	12.5	15.0
	250	7.5	15.0	10.0	15.0
	300	6.5	12.5	8.0	15.0
	350	5.5	11.0	7.0	14.0
	400	4.5	9.5	6.0	12.5
	450	4.0	8.5	5.5	11.0
	500	4.0	7.5	5.0	10.0
	550	3.5	7.0	4.0	9.0
	600	3.0	6.0	4.0	8.0
	650	3.0	5.5	4.0	7.5
700	3.0	5.0	3.5	7.0	
Installation as flap stay การติดตั้งแบบบานเปิดลง					
90°	200	12.5	15.0	15.0	15.0
	250	9.5	15.0	12.0	15.0
	300	8.0	15.0	10.0	15.0
	350	7.0	13.5	9.0	15.0
	400	6.0	12.0	8.0	15.0
	450	5.0	11.0	7.0	14.0
	500	5.0	9.5	6.0	12.0
	550	4.0	8.5	5.5	11.0
	600	4.0	8.0	5.5	10.0

Duo Forte individual fitting

ชุดอุปกรณ์ Duo Forte แบบแยกชิ้น



Duo Standard

Duo Forte

- Material: Zinc alloy
- Finish: Nickel plated, white or black
- Application: For left and right hand use
- Installation: Without tools (clip-on system) onto pre-mounted mounting bracket
- Adjustment facility: Holding power
- วัสดุ: ซิงค์อัลลอยด์
- สี: สีนิกเกิล สีขาวหรือสีดำ
- ลักษณะการใช้งาน: สำหรับด้านซ้ายและด้านขวา
- การติดตั้ง: ไม่ต้องใช้เครื่องมือในการติดตั้ง (ระบบคลิป) บนฉากยึดที่ติดไว้แล้ว
- การปรับระดับ: แรงยกหน้าบาน

Supplied with

- 1 Lid stay
- 1 Set of installation instruction

ประกอบด้วย

อุปกรณ์บานเปิดชิ้น 1 ชิ้น
คู่มือการติดตั้ง

Model รุ่น	Nickel plated สีนิกเกิล	White สีขาว	Black สีดำ
Duo Standard	373.66.500	373.66.250	373.66.200
Duo Forte	373.66.700	373.66.350	373.66.300

Packing: 1 pc.
ขนาดบรรจุ: 1 ชิ้น

Order reference

Please order mounting brackets and screw-on brackets separately

ข้อแนะนำในการสั่งซื้อ

กรุณาสั่งซื้อแป้นยึดบานสำหรับตู้และแป้นยึดบานสำหรับหน้าไม้แยกต่างหาก

Mounting bracket for cabinet

แป้นยึดบานสำหรับติดตั้งอุปกรณ์ยกหน้าบานเข้ากับตู้



For edge distance 37 mm
ระยะห่างจากขอบ 37 มม.



For edge distance 28 mm
ระยะห่างจากขอบ 28 มม.

- Area of applicaiton: For mounting the lid stay to the cabinet
- Material: Steel
- Finish: Nickel plated, white or black
- ลักษณะการใช้งาน: สำหรับติดตั้งบานเปิดชิ้นเข้ากับตู้
- วัสดุ: เหล็ก
- สี: สีนิกเกิล สีขาวหรือสีดำ

Installation การติดตั้ง	Nickel plated สีนิกเกิล	White สีขาว	Black สีดำ
For edge distance (cabinet) 37 mm สำหรับระยะห่างจากขอบหน้าบาน (ตู้) 37 มม.	373.66.694	373.66.396	373.66.394

Packing: 1 pc.
ขนาดบรรจุ: 1 ชิ้น

Screw-on bracket for flap

ฉากยึดแบบติดตั้งด้วยสกรูสำหรับหน้าบาน



For wooden flaps or flaps with aluminium frame, from frame width 45 mm สำหรับบานเปิดชิ้นไม้หรือเฟรมอะลูมิเนียม แบบกว้าง 45 มม.



For flaps with aluminium frame, frame width 20 mm สำหรับบานเปิดชิ้นเฟรมอะลูมิเนียม แบบกว้าง 20 มม.

- Area of applicaiton: For mounting the lid stay to the flap
- Material: Steel
- Finish: Nickel plated, white or black
- ลักษณะการใช้งาน: สำหรับติดตั้งบานเปิดชิ้นเข้ากับหน้าบานเปิด
- วัสดุ: เหล็ก
- สี: สีนิกเกิล สีขาวหรือสีดำ

Installation การติดตั้ง	Nickel plated สีนิกเกิล	White สีขาว	Black สีดำ
For flaps made of wood or with aluminium frame, from frame width 45 mm. สำหรับหน้าบานไม้หรือกรอบบานอะลูมิเนียมที่มีความกว้าง 45 มม.			
For chipboard screws สำหรับสกรูชิปบอร์ด	373.66.681	373.66.384	373.66.381
For Euro screws สำหรับยูโรสกรู	373.66.036	373.66.386	373.66.383
For flaps with aluminium frame 20 mm สำหรับกรอบบานอะลูมิเนียม 20 มม.			
For sheet metal screws สำหรับสกรูแผ่นโลหะ	373.66.682	373.66.385	373.66.382

Packing: 1 pc.
ขนาดบรรจุ: 1 ชิ้น



Gas-filled lid stay

อุปกรณ์ใช้ค้ำพานเปิดสำหรับบานเปิดขึ้น

smuso

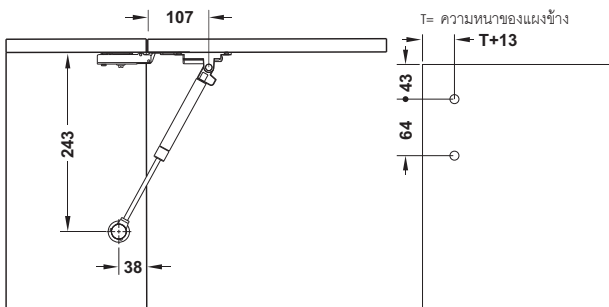


- Left and right convertible
- Soft close and opening function
- สามารถติดตั้งได้ทั้งด้านซ้ายและด้านขวา
- ระบบปิดและระบบเปิดแบบนุ่มนวล



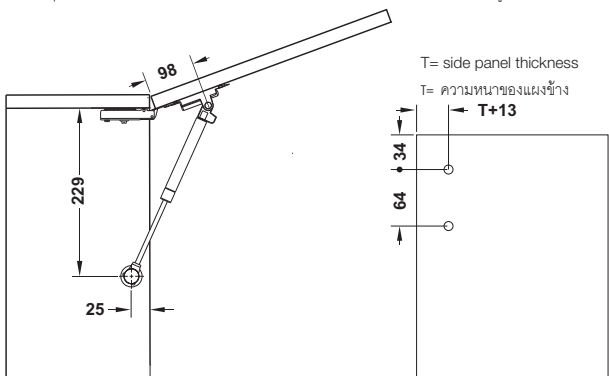
Installation

การติดตั้ง



Opening angle 90°
สำหรับมุมเปิด 90 องศา

Front panel of cabinet
แผงหน้าของตู้



Opening angle 110°
สำหรับมุมเปิด 110 องศา

Front panel of cabinet
แผงหน้าของตู้

Note

Please order hinges separately. Recommended to use 2 gas springs for door width of 400-900 mm. Using different panel materials and / or different hinges may bring differing results.

หมายเหตุ

กรุณาสั่งบานพับแยกต่างหาก แนะนำให้ติดอุปกรณ์ใช้ค้ำพาน 2 ชิ้น เมื่อหน้าบานกว้างระหว่าง 400-900 มม. วัสดุของแผงหน้าที่แตกต่างกัน / บานพับที่แตกต่างกันอาจทำให้ผลการใช้งานแตกต่างกันด้วย

- Material: Steel piston rod and mounting bracket for cabinet, plastic front cabinet mounting bracket and cover caps
- Max. door height: 600 mm
- Max. door width: 900 mm
- Max. door weight: 5.5 kg
- Installation: Screw-mounted

- วัสดุ: แกนใช้ค้ำพานและที่ยึดสำหรับตู้เหล็ก, ที่ยึดหน้าบานและฝาครอบพลาสติก
- ความสูงหน้าบานสูงสุด: 600 มม.
- ความกว้างหน้าบานสูงสุด: 900 มม.
- น้ำหนักหน้าบานสูงสุด: 5.5 กก.
- การติดตั้ง: ติดตั้งด้วยสกรู

Supplied with

- 1 Gas-filled lid stay
 - 1 Mounting bracket for cabinet
 - 1 Cover cap
- Fixing material set

ประกอบด้วย

- อุปกรณ์ใช้ค้ำพานเปิด 1 ชิ้น
- ที่ยึดสำหรับตู้ 1 ชิ้น
- ฝาครอบ 1 ชิ้น
- ชุดสกรู

For opening angle 90°

สำหรับมุมเปิด 90 องศา

Load capacity (N) สำหรับน้ำหนัก (N)	Door height mm ความสูงหน้าบาน มม.			
	300	400	500	600
60	1.8	1.3	1.1	0.9
80	2.4	1.8	1.4	1.2
100	3.0	2.2	1.8	1.5
120	3.6	2.7	2.1	1.8
150	4.7	3.2	2.3	2.1

For opening angle 110°

สำหรับมุมเปิด 110 องศา

Load capacity (N) สำหรับน้ำหนัก (N)	Door height mm ความสูงหน้าบาน มม.			
	300	400	500	600
60	1.8	1.2	0.9	0.8
80	2.1	1.6	1.2	1.0
100	2.6	1.9	1.6	1.3
120	3.1	2.3	1.9	1.6
150	3.5	2.6	2.2	1.9

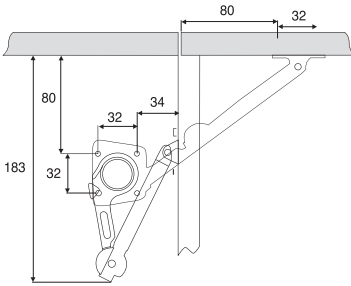
Load capacity (N) สำหรับน้ำหนัก (N)	Grey สีเทา	Anthracite สีแอนทราไซต์
60	373.82.301	373.82.371
80	373.82.302	373.82.372
100	373.82.303	373.82.373
120	373.82.304	373.82.374
150	373.82.305	373.82.375

Packing: 1 pc.
ขนาดบรรจุ: 1 ชิ้น

Lid stay

บานพับข้อศอกสำหรับบานเปิดขึ้น

smuso



- Opening angle: 90°
- Material: Zinc alloy
- Finish: Nickel plated
- Version: 1-arm, with joint
- Installation: Screw fixing, plug in fixing to angular bracket (quick fixing system)

- มุมเปิด: 90°
- วัสดุ: ซิงค์อัลลอยด์
- สี: นิกเกิล
- รูปแบบ: 1 แขน พร้อมข้อต่อ
- การติดตั้ง: ติดตั้งด้วยสกรู การติดตั้งเข้ากับแป้นยึดเสียบ (ระบบติดตั้งแบบเร็ว)

Installation ลักษณะการยึด	Cat.No รหัสสินค้า
Left ซ้าย	373.79.711
Right ขวา	373.79.710

Packing: 1 pc;
ขนาดบรรจุ: 1 ชิ้น

3



FREE FOLD

MINIMAL SPACE REQUIREMENT

บานพับเพิ่ม
พื้นที่ในการติดตั้งน้อย

3



Free fold Double flap lift-up fitting For 2-piece flaps with division 1:1 made from wood or with aluminium frame

อุปกรณ์บานเปิดเพิ่ม Free fold

สำหรับหน้าบาน 2 บานแบบ 1:1 บานทำจากไม้หรือกรอบอะลูมิเนียม



3

- Even high front panels can be lifted up in a space-saving way
- Modern design thanks to clear-cut contours
- Minimum opening resistance, multi-position stop function and soft opening and soft closing mechanism for extremely pleasant operating feeling
- Rational and time-saving assembly provided by plugs, pre-mounted Euro screws and clip fixing of front panel

- แม้แผงหน้าบานจะสูงก็สามารถเปิดขึ้นแบบประหยัดเนื้อที่ได้
- ดีไซน์ที่ทันสมัยรวมถึงรูปทรงที่ชัดเจน
- ใช้แรงในการเปิดน้อย มีฟังก์ชันในการหยุดบานหลายตำแหน่ง และการเปิดปิดแบบนุ่มนวล เพื่อความพึงพอใจในการใช้งาน
- ประหยัดเวลาในการประกอบและการติดตั้งด้วยการฝังสลักสลักรูยึด และคลิปหนีบยึดหน้าบานเบื้องต้นมาแล้ว



Order reference

Concealed hinges for mounting the flap to the cabinet, connecting hinges and adapters for narrow aluminium frames (if applicable) must be ordered separately.

The specified models apply to common flap heights and weights. Lower front panels with higher flap weights and higher front panels with lower flap weights can also be implemented in individual cases.

ข้อแนะนำในการสั่งซื้อ

บานพับด้วยสำหรับติดตั้งหน้าบานกับตู้
บานพับเชื่อมหน้าบานและอุปกรณ์เสริมสำหรับเฟรมอะลูมิเนียมแบบแคบ (หากจำเป็น) ต้องสั่งซื้อแยก
รุ่นที่ระบุให้ไปใช้กับขนาดหน้าบานและน้ำหนักทั่วไป หน้าบานสั้นที่น้ำหนักมาก และหน้าบานสูงที่น้ำหนักเบาสามารถใช้ประกอบกรติดตั้งได้แล้วแต่กรณี

- Material: Fitting: Plastic, steel, cover cap: plastic
- Finish: Fitting: Nickel plated, cover cap: Grey, white or anthracite
- Adjustment facility: Height/side of front (depending on selected concealed hinges), holding power/opening angle/centre pull (via fitting)
- วัสดุ: อุปกรณ์: พลาสติก, เหล็ก, ฝาครอบ: พลาสติก
- สี: สีนิกเกิล, ฝาครอบ: สีเทา สีขาวหรือสีแอนทราไซต์
- การปรับ: ความสูง/ข้าง-ขวาของแผงหน้าบาน (จะขึ้นอยู่กับทางเลือกบานพับ) ซึ่งต้องคำนึงถึงแรงยกหน้าบาน, มุมเปิด, ตำแหน่งการดึง (ผ่านอุปกรณ์)

Supplied with

1 Double flap lift-up fittings set

(1 pieces each left/right, including front fixing material for wooden flaps or flaps with wide aluminium frame, installation instructions and paper drilling template)

1 Cover caps set, grey white anthracite or anthracite (1 pieces, left/right)

ประกอบด้วย

ชุดติดตั้งอุปกรณ์บานเปิดเพิ่ม

1 ชุด

(ประกอบด้วยอุปกรณ์บานเปิด 1 ชิ้น ซ้าย/ขวา วัสดุติดตั้งด้านหน้าสำหรับบานไม้ หรือเฟรมอะลูมิเนียม ชุดคู่มือวิธีการติดตั้งและแผ่นทาบเจาะ)

ชุดฝาครอบ, สีเทาหรือสีขาวหรือสีแอนทราไซต์

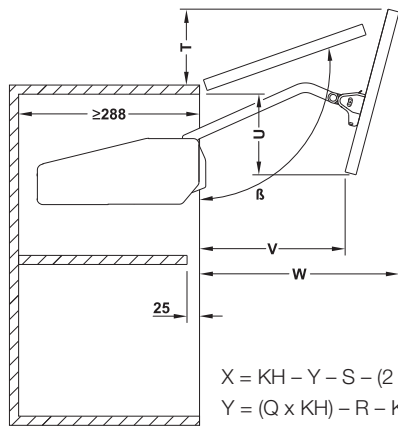
1 ชุด (1 ชิ้น, ซ้าย/ขวา)

Cabinet height mm ความสูงตู้ มม.	Flap weight kg น้ำหนักบาน กก.	Grey สีเทา	White สีขาว	Anthracite สีแอนทราไซต์
480-530	2.6-5.2	372.37.510	372.37.710	372.37.300
	5.2-10.6	372.37.512	372.37.712	372.37.301
	7.8-4.9	372.37.513	372.37.713	372.37.302
520-590	2.4-4.9	372.37.520	372.37.720	372.37.303
	4.8-9.8	372.37.522	372.37.722	372.37.304
	7.2-14.1	372.37.523	372.37.723	372.37.305
580-650	2.2-4.4	372.37.530	372.37.730	372.37.306
	4.3-8.8	372.37.532	372.37.732	372.37.307
	6.0-12.2	372.37.533	372.37.733	372.37.308
	10.6-20.9	372.37.534	372.37.734	372.37.309
650-730	3.9-7.9	372.37.542	372.37.742	372.37.310
	5.8-11.6	372.37.543	372.37.743	372.37.311
	9.5-18.7	372.37.544	372.37.744	372.37.312
710-790	3.5-7.2	372.37.552	372.37.752	372.37.313
	5.2-10.3	372.37.553	372.37.753	372.37.314
	8.7-17.2	372.37.554	372.37.754	372.37.315
770-840	4.9-9.8	372.37.563	372.37.763	372.37.316
	8.0-15.5	372.37.564	372.37.764	372.37.317
	12.5-20.9	372.37.565	372.37.765	372.37.332
840-910	4.5-9.0	372.37.573	372.37.773	372.37.318
	7.3-14.6	372.37.574	372.37.774	372.37.319
	10.0-20.0	372.37.575	372.37.775	372.37.333
910-970	4.2-8.0	372.37.583	372.37.783	372.37.320
	6.8-13.5	372.37.584	372.37.784	372.37.321
	9.5-17.9	372.37.585	372.37.785	372.37.334
960-1,010	3.9-7.6	372.37.593	372.37.793	372.37.322
	6.5-12.8	372.37.594	372.37.794	372.37.323
	8.6-17.3	372.37.591	372.37.791	372.37.335
1,000-1,040	6.2-12.3	372.37.599	372.37.799	372.37.324
	8.1-16.0	372.37.596	372.37.796	372.37.336

Packing: 1 Set
ขนาดบรรจุ: 1 ชุด

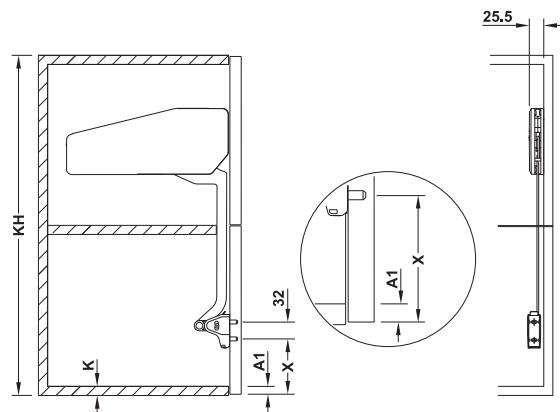
Free fold planning

แผนผังการติดตั้ง Free fold



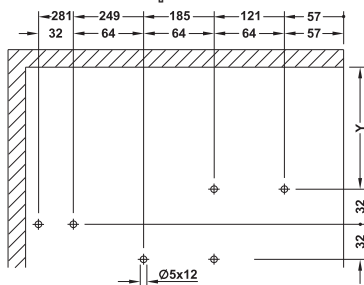
$$X = KH - Y - S - (2 \times K) + A1$$

$$Y = (Q \times KH) - R - K$$



Drilling pattern for cabinet

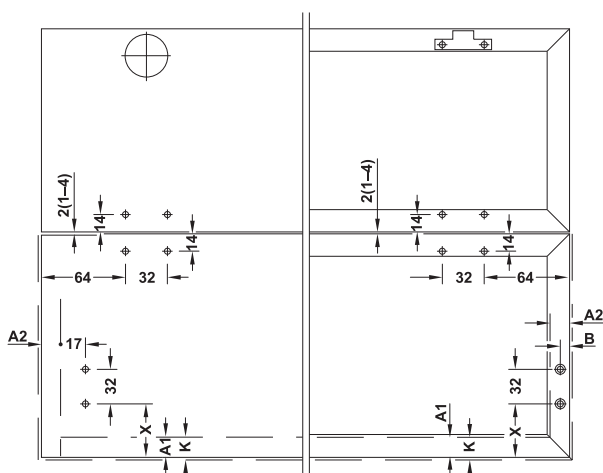
ระยะเจาะสำหรับตู้



Cabinet height mm ความสูงตู้ มม.	Angle (β) มุมเปิด (β)	Q mm	R mm	S mm	T mm	U mm	V mm	W mm
480-530	107°-96°	1.1	426	328	177-37	100-155	203-186	328-370
520-590	107°-93°	1.1	466	347	106-23	112-184	213-190	347-401
580-650	107°-95°	1.2	589	377	119-40	126-197	227-207	375-430
650-730	107°-94°	1.2	664	409	124-38	147-224	238-215	411-470
650-730	107°-94°	1.2	664	409	124-38	147-224	238-215	411-470
710-790	107°-95°	1.2	736	439	136-46	161-233	250-219	439-500
770-840	107°-95°	1.0	664	467	146-43	179-223	267-200	466-527
840-910	107°-98°	1.2	882	501	154-70	195-248	272-231	502-559
910-970	107°-98°	1.1	865	533	160-78	214-246	282-225	536-588
960-1,010	107°-100°	1.1	915	557	170-99	228-251	295-240	560-605
1,000-1,040	107°-102°	1.1	945	567	177-120	239-256	306-256	578-616

Front processing

ระยะเจาะสำหรับหน้าบาน



$$X = KH - Y - S - (2 \times K) + A1$$

Note

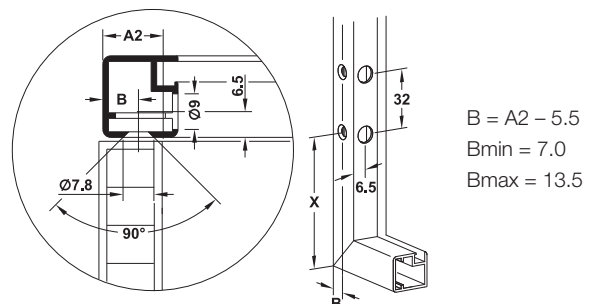
Use 3 hinges for flap widths >900 mm

หมายเหตุ

ใช้บานพับ 3 อัน สำหรับบานกว้าง >900 มม.

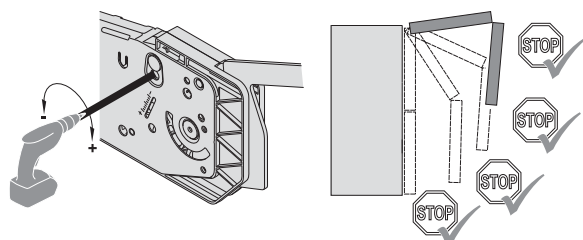
Drilling pattern for adapter for flaps with 20 mm aluminium frame

ระยะเจาะสำหรับตัวปรับยึดหน้าบานและกรอบอะลูมิเนียม 20 มม.



Power adjustment of fitting

การปรับแรงในการยกหน้าบาน



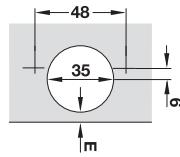
Duomatic Concealed hinge 110°

บานพับด้วยมุมเปิด 110 องศา



Drilling pattern

ระยะการเจาะ



Door overlay mm
ระยะวางทับแผงข้าง มม.

9	10	11	12	13	14	15	16	17	18	19	20	21	
									3	4	5	6	0
						3	4	5	6				3

Distance to cup E mm
ระยะถ้วยบานพับถึงขอบ E มม.

Mounting plate distance mm
ขนาดฐานรองบานพับ มม.

- Material: Steel
- Finish: Nickel plated
- Adjustment facility: Side adjustment from -1.5 to +4.5 mm
- With automatic closing spring

- วัสดุ: เหล็ก
- สี: สีนิกเกิล
- การปรับ: ด้านข้างปรับซ้าย-ขวาได้ -1.5 ถึง +4.5 มม.
- พร้อมด้วยสปริงปิดอัตโนมัติ

Cup fixing การติดตั้งด้วยบานพับ	Cat.No รหัสสินค้า
For screw fixing ติดตั้งด้วยสกรู	329.17.600
Without tools ไม่มีเครื่องมือ	329.17.630

Packing: 1 or 50 pcs.
ขนาดบรรจุ: 1 หรือ 50 ชิ้น

3

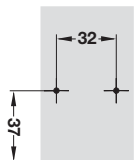
Duomatic SM Cruciform mounting plate

ฐานรองบานพับด้วย SM Cruciform



Drilling pattern

ระยะการเจาะ



- Material: Zinc alloy
- Finish: Nickel plated
- Adjustment facility: Height adjustment -2 to +2 mm and depth adjustment -0.5 to +2.8 mm

- วัสดุ: ซิงค์อัลลอยด์
- สี: สีนิกเกิล
- การปรับ: ปรับระดับความสูงได้ -2 ถึง +2 มม. และปรับระดับความลึกได้ -0.5 ถึง +2.8 มม.

Distance D mm ระยะการเจาะ D มม.	Cat.No รหัสสินค้า
0	329.71.500
3	329.71.503

Packing: 1 or 50 pcs.
ขนาดบรรจุ: 1 หรือ 50 ชิ้น

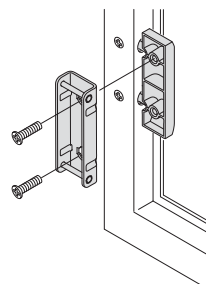
Adapter for flaps with 20 mm aluminium frame

ตัวปรับใช้สำหรับติดตั้งร่วมกับกรอบอะลูมิเนียมกว้าง 20 มม.



Drilling pattern

ระยะการเจาะ



- Material: Zinc alloy
- Fixing material supplied

- วัสดุ: ซิงค์อัลลอยด์
- พร้อมสกรูติดตั้ง

Finish สี	Cat.No รหัสสินค้า
Nickel plated สีนิกเกิล	372.37.044

Packing: 1 or 10 set
ขนาดบรรจุ: 1 หรือ 10 ชุด

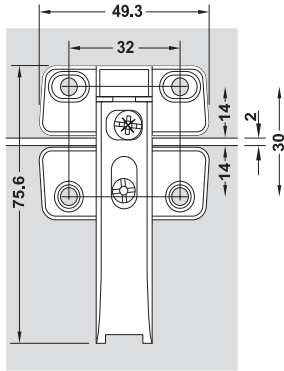
Connecting hinge

บานพับเชื่อมหน้าบาน



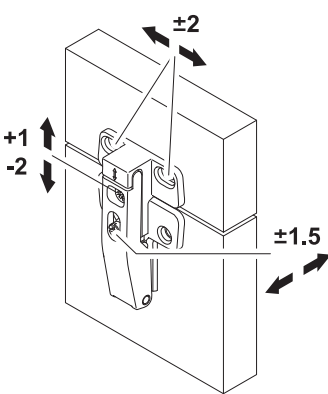
Drilling pattern

ระยาะการเจาะ



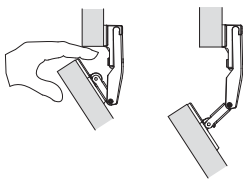
Adjustment facility

การปรับ



Finger protection

ช่วยป้องกันนิ้วมือ



- Area of application: For wooden flaps and flaps with aluminium frame, from frame width 20 mm
- Material: Zinc alloy
- Finish: Nickel plated
- Adjustment facility: 3-dimensional, side adjustment ± 2 mm, gap adjustment -2 to $+1$ mm, depth adjustment ± 1.5 mm
- With finger protection function

- ลักษณะการใช้งาน: สำหรับบานไม้และบานอะลูมิเนียมแบบกว้าง 20 มม.
- วัสดุ: ซิงค์อัลลอยด์
- สี: นิกเกิล
- การปรับ: ปรับระดับ 3 ทิศทางปรับด้านข้าง ± 2 มม., ปรับระดับช่องว่าง -2 ถึง $+1$ มม., ปรับความลึก ± 1.5 มม.
- พร้อมด้วยระบบป้องกันหนีนิ้วมือ

Installation การติดตั้ง	Cat.No รหัสสินค้า
With chipboard screws พร้อมด้วยสกรูชิปบอร์ด	372.64.796
With Euro screws พร้อมด้วยยูโรสกรู	372.64.797

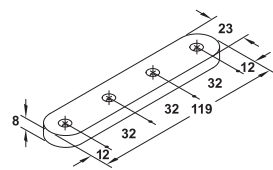
Packing: 1 or 50 pcs.
ขนาดบรรจุ: 1 หรือ 50 ชิ้น

The hinge comes apart when fingers get trapped unintentionally in the gap of the flap.

บานพับจะแยกออกจากกัน เมื่อนิ้วมือติดอยู่ระหว่างช่องของบานโดยไม่ตั้งใจ

Glass gluing adapter for all-glass front panels

อุปกรณ์ตัวเชื่อมสำหรับติดตั้งกระจกแผงด้านหน้า



Note

When using the glass gluing adapter, move mounting dimensions of the Free swing/up further into the cabinet by the adapter height (8 mm).

หมายเหตุ

เมื่อคุณใช้อุปกรณ์ตัวเชื่อม ให้เลื่อนระยะของการยึดอุปกรณ์ Free swing/up เข้าไปด้านในของตู้ตามความหนาของตัวเชื่อม (8 มม.)

- Area of application: In combination with screw-on brackets for flaps made from wood on all-glass panels
- Material: Stainless steel
- Installation: For glue fixing (UV glass adhesive bonds)
- For glass thickness: 6–10 mm
- For flap width: <900 mm
- Screws M5 supplied

- ลักษณะการใช้งาน: สำหรับการติดตั้งบนแผงหน้ากระจกร่วมกับสกรูบนฉากสำหรับบานไม้
- วัสดุ: สแตนเลสสตีล
- การติดตั้ง: สำหรับติดตั้งด้วยกาว (กาว UV สำหรับติดกระจก)
- ความหนากระจก: 6-10 มม.
- ความกว้างหน้าบาน: <900 มม.
- พร้อมสกรู M5

Finish สี	Cat.No รหัสสินค้า
Brushed สีสแตนเลสด้าน	372.91.598

Packing: 1 set
ขนาดบรรจุ: 1 ชุด

3



FREE SWING

ELEGANT MOTION IN THE ROOM

บานสวิง

ความสวยงามของการเปิด

3



Free swing Swing-up front fitting For one-piece flaps made from wood, glass or with aluminium frame

อุปกรณ์บานเปิดสวิง Free swing

สำหรับบานเปิดเดี่ยว หน้าบานทำจากไม้ กระจก หรือเฟรมอะลูมิเนียม



3

- Full access to the cabinet contents
- Ideal for large front panels
- Modern design thanks to clear-cut contours
- Minimum opening resistance, multi-position stop function
- and soft opening and soft closing mechanism for extremely pleasant operating feeling
- Rational and time-saving assembly provided by plugs, pre-mounted Euro screws and clip fixing of front panel and cross strut, eccentric adjustment of front panel

- ใช้พื้นที่ในตู้ได้อย่างเต็มที่
- เหมาะสำหรับบานหน้ากว้าง
- ดีไซน์ที่ทันสมัยรวมถึงรูปทรงที่ชัดเจน
- ใช้แรงในการเปิดต่ำ มีฟังก์ชันการหยุดของหน้าบานหลากหลายตำแหน่งและการเปิดปิดแบบนุ่มนวล เพื่อความพึงพอใจในการทำงาน
- ประหยัดเวลาในการประกอบและการติดตั้ง ด้วยการฝังสลัก, สกรูยึด และคลิปหนีบยึดหน้าบานเบื้องต้นมาแล้ว



- Material: Fitting: Steel/plastic, cover cap: plastic
- Finish/colour: Fitting: nickel plated, cover cap: grey, white or anthracite
- Adjustment facility: Height adjustment ± 1.5 mm, side adjustment ± 1.5 mm, tilting angle $\pm 1.5^\circ$, holding power
- วัสดุ: อุปกรณ์: พลาสติก/เหล็ก, ฝาครอบ: พลาสติก
- สี: อุปกรณ์: สีนิกเกิล, ฝาครอบ: สีเทา, สีขาวหรือสีแอนทราไซต์
- การปรับ: ปรับระดับความสูง ± 1.5 มม., ปรับระยะด้านข้าง ± 1.5 มม., ปรับระดับมุมเอียง $\pm 1.5^\circ$, ปรับแรงยกหน้าบาน

Supplied with

1 Double flap lift-up flap fittings set

(1 pcs., each left/right including front fixing material for wooden flaps or flaps with wide aluminium frame, installation instructions and paper drilling template)

1 Cover caps set, grey, white or anthracite (1 pcs., left/right)

ประกอบด้วย

อุปกรณ์บานเปิดขึ้น

1 ชุด

(1 ชิ้น, ทั้งซ้ายและขวารวมถึงอุปกรณ์ยึดหน้าบานสำหรับหน้าบานไม้ หรือเฟรมอะลูมิเนียม, ชุดคู่มือวิธีการติดตั้ง และแผ่นทาบเจาะ)

ชุดฝาครอบ, สีเทา สีขาวหรือสีแอนทราไซต์ 1 ชุด (1 ชิ้น, ซ้าย/ขวา)

Model รุ่น	Grey สีเทา	White สีขาว	Anthracite สีแอนทราไซต์
S1sw	372.34.500	372.34.700	372.34.300
S2sw	372.34.510	372.34.710	372.34.303
S3sw	372.34.520	372.34.720	372.34.306
S4sw	372.34.501	372.34.701	372.34.301
S5sw	372.34.511	372.34.711	372.34.304
S6sw	372.34.521	372.34.721	372.34.307
S7sw	372.34.502	372.34.702	372.34.302
S8sw	372.34.512	372.34.712	372.34.305
S9sw	372.34.522	372.34.722	372.34.308

Packing: 1 set

ขนาดบรรจุ: 1 ชุด

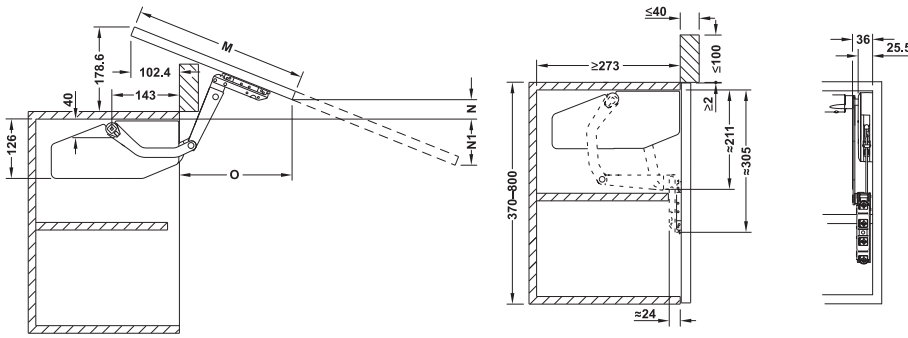
Sample measurements table for choosing the correct model

ตารางตัวอย่างการวัดขนาดและน้ำหนักหน้าบานสำหรับการเลือกรุ่นในการใช้ให้ถูกต้อง

Model รุ่น	S1sw	S2sw	S3sw	S4sw	S5sw	S6sw	S7sw	S8sw	S9sw	
Cabinet height mm ความสูงของตู้ มม.	Flap weight kg น้ำหนักบาน กก.									
370-500	370	1.8-4.0	-	-	3.4-6.5	-	-	5.2-10.3	-	-
	400	1.8-3.9	-	-	3.3-6.3	-	-	5.0-10.0	-	-
	450	1.8-3.7	-	-	3.2-6.1	-	-	4.8-9.4	-	-
	500	1.8-3.5	-	-	3.0-5.8	-	-	4.5-8.9	-	-
500-670	500	-	2.5-5.9	-	-	5.0-10.0	-	-	8.2-15.9	-
	550	-	2.5-5.6	-	-	4.8-9.6	-	-	7.8-15.2	-
	600	-	2.5-5.3	-	-	4.7-9.3	-	-	7.5-14.5	-
	670	-	2.5-4.8	-	-	4.5-8.8	-	-	7.0-13.5	-
670-800	670	-	-	3.2-6.5	-	-	5.7-11.3	-	-	8.5-17.1
	700	-	-	3.1-6.3	-	-	5.6-11.1	-	-	8.4-16.7
	670	-	-	3.0-6.0	-	-	5.4-10.7	-	-	8.2-16.0
	800	-	-	2.9-5.7	-	-	5.3-10.3	-	-	8.5-15.3

Free swing planning

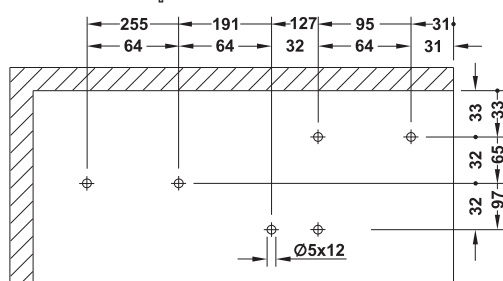
แผนผังการติดตั้ง Free swing



M mm	N mm	N1 mm	O mm
366	40.0	-	237.4
396	2839	-	265.3
446	10.3	-	311.7
496	-	8.3	358.1
546	-	26.9	404.6
596	-	45.74	451.0
646	-	64.0	497.4
666	-	71.4	516.0
696	-	82.6	543.8
746	-	101.2	590.2
796	-	119.7	636.7

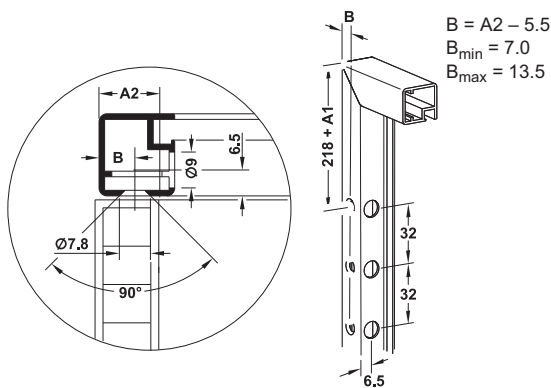
Drilling pattern for cabinet

ระยะเจาะสำหรับตู้



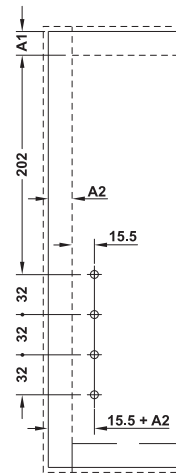
Drilling pattern for adapter for flaps with 20 mm aluminium frame

ระยะเจาะสำหรับตัวปรับยึดหน้าบานกรอบอะลูมิเนียม 20 มม.



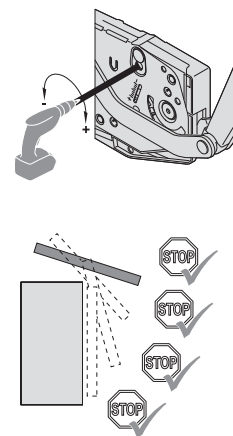
Drilling pattern for front panel

ระยะเจาะสำหรับหน้าบาน



Power adjustment of fitting

แรงในการยกหน้าบาน



Order reference

Cross bar and adapters for glass front panels or narrow aluminium frames (if applicable) must be ordered separately. Use two Free swing sets for flap widths ≥ 1800 mm.

ข้อแนะนำในการสั่งซื้อ

บาร์เชื่อมและตัวเชื่อมสำหรับบานกระจกหรือเฟรมอะลูมิเนียมแบบแคบ (ถ้าจำเป็น) ต้องสั่งซื้อแยกต่างหาก ใช้อุปกรณ์ Free swing 2 ชุด สำหรับหน้าบานกว้าง $\geq 1,800$ มม.

Cross bar

บาร์เชื่อม



Cabinet height mm ความสูงตู้ มม.	Length mm ความยาว มม.	Cat.No รหัสสินค้า
600	474	372.33.692
900	774	372.33.694
1,200	1,074	372.33.696
1,800	1,674	372.33.698

Packing: 1 or 50 pcs.
ขนาดบรรจุ: 1 หรือ 50 ชิ้น

Note

Cross bar is prepared for side panel thicknesses 16–19 mm

หมายเหตุ

บาร์เชื่อมสำหรับความหนาแผงข้าง 16–19 มม.

We reserve the right to alter specifications without notice (HTH Design Kitchen Fittings Catalogue 2022).

บริษัทฯ ขอสงวนการเปลี่ยนแปลงรายละเอียดโดยมิได้มีการแจ้งล่วงหน้า (HTH อุปกรณ์ภายในห้องครัว 2565).

FREE UP

MAXIMUM ACCESS TO CABINET

บานยกขนานกับตู้
สามารถใช้พื้นที่ในตู้ได้อย่างเต็มที่



Free up Parallel lift-up front fitting For one-piece flaps made from wood, glass or with aluminium frame

อุปกรณ์ยกหน้าบานขึ้นแนวขนาน สำหรับบานเดี่ยว ทำจากไม้ กระจกหรือเฟรมอะลูมิเนียม



3

- Ideal for cabinets with upper-mounted cabinets with front panels
- Modern design thanks to clear-cut contours
- Minimum opening resistance, multi-position stop function and soft opening and soft closing mechanism for extremely pleasant operating feeling
- Rational and time-saving assembly provided by plugs, pre-mounted Euro screws and clip fixing of front panel and cross strut, eccentric adjustment of front panel

- เหมาะสำหรับตู้ติดผนังแบบมีหน้าบาน
- ดีไซน์ที่ทันสมัยรวมถึงรูปทรงที่ชัดเจน
- ใช้แรงในการเปิดต่ำ มีฟังก์ชันการหยุดหน้าบานหลายตำแหน่ง และการเปิดปิดแบบนุ่มนวล เพื่อความพึงพอใจในการทำงาน
- ประหยัดเวลาในการประกอบติดตั้ง ด้วยการฝังสลัก, สกรูยึด, คลิปหนีบยึดหน้าบานเบื้องต้นมาแล้ว



Order reference

Cross bar and adapters for glass front panels or narrow aluminium frames (if applicable) must be ordered separately.

Use two Free up sets for flap widths $\geq 1,800$ mm.

ข้อแนะนำในการสั่งซื้อ

บาร์เชื่อมและตัวเชื่อมสำหรับบานกระจกหรือกรอบอะลูมิเนียมแบบแคบ (ถ้าจำเป็น) ต้องสั่งซื้อแยกต่างหาก

ใช้อุปกรณ์ Free up 2 ชุด สำหรับหน้าบานกว้าง $\geq 1,800$ มม.

- Material: Fitting: Steel/plastic, cover cap: plastic
- Finish/colour: Fitting: nickel plated, cover cap: grey, white or anthracite
- Adjustment facility: Height adjustment ± 1.5 mm, side adjustment ± 1.5 mm, tilting angle $\pm 1.5^\circ$, holding power

- วัสดุ: อุปกรณ์: พลาสติก/เหล็ก, ฝาครอบ: พลาสติก
- สี: อุปกรณ์: สีนิกเกิล, ฝาครอบ: สีเทา, สีขาวหรือสีแอนทราไซต์
- การปรับ: ปรับระดับความสูง ± 1.5 มม., ปรับระยะด้านข้าง ± 1.5 มม., ปรับระดับมุมเอียง 1.5° , ปรับแรงยกหน้าบาน

Supplied with

1 Parallel lift-up front fittings set

(1 pieces, each left/right including front fixing material for wooden flaps or flaps with wide aluminium frame, installation instructions and paper drilling template)

1 Cover caps set, grey, white or anthracite (1 pieces, left/right)

ประกอบด้วย

อุปกรณ์บานเปิดขึ้น

1 ชุด

(1 ชิ้น, ทั้งซ้ายและขวารวมถึงอุปกรณ์ยึดหน้าบานสำหรับหน้าบานไม้หรือเฟรมอะลูมิเนียม, ชุดคู่มือวิธีการติดตั้ง และแผ่นทาบเจาะ)

ชุดฝาครอบ, สีเทา สีขาวหรือสีแอนทราไซต์

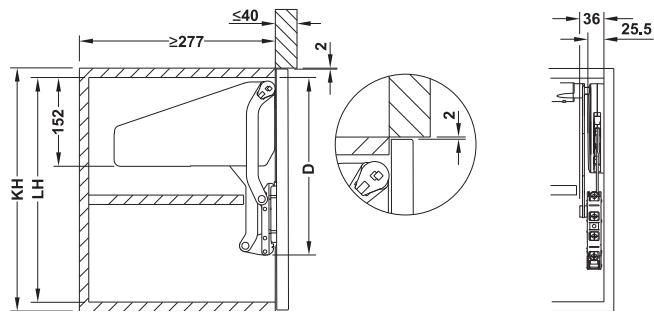
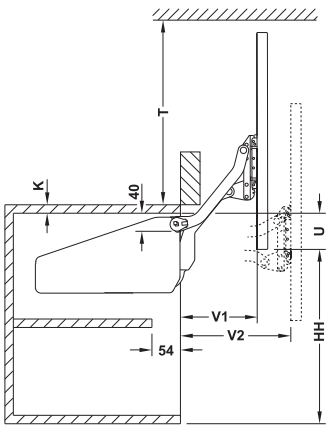
1 ชุด (1 ชิ้น, ซ้าย/ขวา)

Cabinet height mm ความสูงตู้มม.	Flap weight kg น้ำหนักบานกก.	Model รุ่น	Grey สีเทา	White สีขาว	Anthracite สีแอนทราไซต์
320-360	3.0-5.7	O1us	372.33.500	372.33.700	372.33.300
	4.8-9.3	O2us	372.33.501	372.33.701	372.33.301
	8.7-16.5	O3us	372.33.502	372.33.702	372.33.302
320-360	2.4-4.8	P1us	372.33.510	372.33.710	372.33.303
	4.1-8.0	P2us	372.33.511	372.33.711	372.33.304
	7.4-14.0	P3us	372.33.512	372.33.712	372.33.305
	3.0-5.7	P4us	372.33.513	372.33.713	372.33.306
380-500	2.0-3.8	Q1us	372.33.520	372.33.720	372.33.307
	4.1-8.0	Q2us	372.33.521	372.33.721	372.33.308
	7.4-14.0	Q3us	372.33.522	372.33.722	372.33.309
	3.0-5.7	Q4us	372.33.523	372.33.723	372.33.310
430-600	1.6-3.3	R1us	372.33.530	372.33.730	372.33.311
	2.6-5.5	R2us	372.33.531	372.33.731	372.33.312
	5.0-9.7	R3us	372.33.532	372.33.732	372.33.313
	7.4-14.6	R4us	372.33.533	372.33.733	372.33.314

Packing: 1 Set
ขนาดบรรจุ: 1 ชุด

Free up planning

แผนผังการติดตั้ง Free up

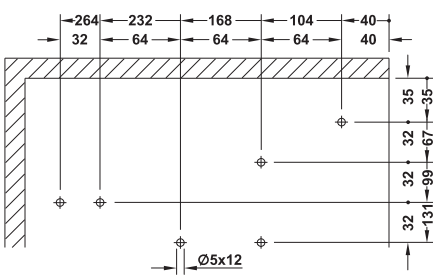


Cabinet height KH mm ความสูงของตู้ KH มม.	X mm	D mm	LH mm	HH mm	T mm	V1 mm	V2 mm
320-360	157	274.5	280	278	281	128	177
345-420	185	302.5	208	328	333	146	205
380-500	220	337.5	343	390	393	168	240
430-600	265	382.5	388	470	470	196	284

3

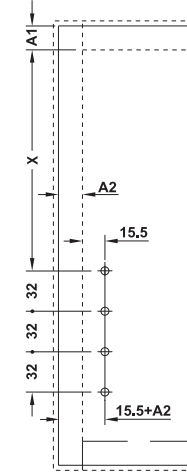
Drilling pattern for cabinet

ระยะเจาะสำหรับตู้



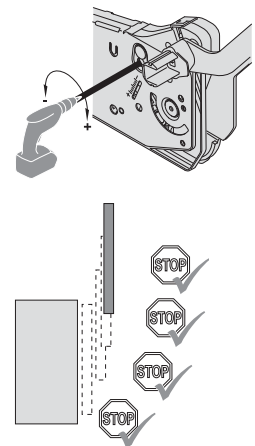
Drilling pattern for front panel

ระยะเจาะสำหรับหน้าบาน



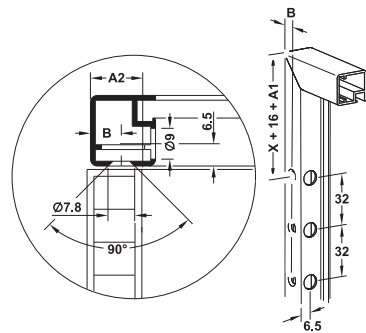
Power adjustment of fitting

การปรับแรงยกหน้าบาน



Drilling pattern for adapher for flaps with 20 mm aluminium frame

ระยะเจาะสำหรับตัวปรับยึดหน้าบานเฟรมอะลูมิเนียม 20 มม.



Cross bar

บาร์เชื่อม



Cabinet height mm ความสูงตู้ มม.	Length mm ความยาว มม.	Cat.No รหัสสินค้า
600	474	372.33.692
900	774	372.33.694
1,200	1,074	372.33.696
1,800	1,674	372.33.698

Packing: 1 or 50 pcs.
ขนาดบรรจุ: 1 หรือ 50 ชิ้น

Note

Cross bar is prepared for side panel thicknesses 16–19 mm

หมายเหตุ

บาร์เชื่อมสำหรับความหนาแผงข้าง 16-19 มม.

We reserve the right to alter specifications without notice (HTH Design Kitchen Fittings Catalogue 2022).

บริษัทฯ ขอสงวนการเปลี่ยนแปลงรายละเอียดโดยมิได้มีการแจ้งล่วงหน้า (HTH อุปกรณ์ภายในห้องครัว 2565).

FREE E-drive

อุปกรณ์เปิดบานระบบไฟฟ้า FREE E-drive

Electric movement support for FREE Series

อุปกรณ์ช่วยเปิดบานระบบไฟฟ้าสำหรับซีรีส์บานยกระบบ FREE

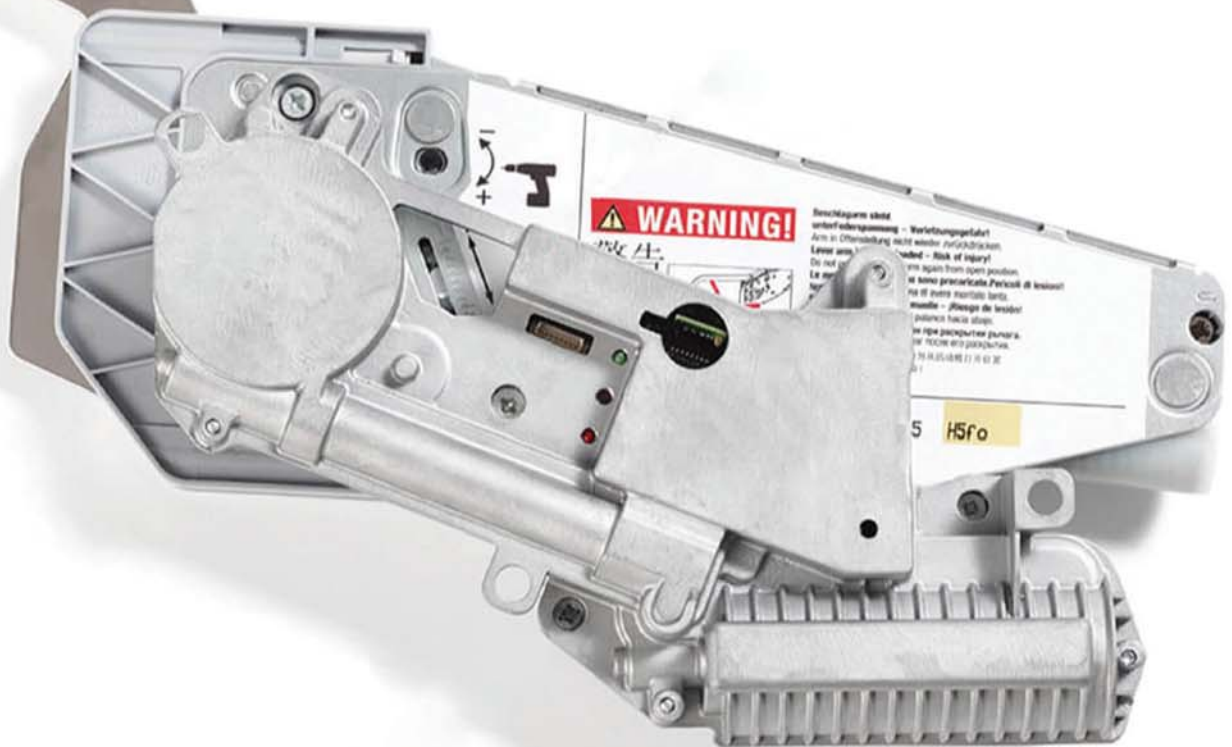
For FREE Flap, FREE fold, FREE swing and FREE up

FREE E-Drive is Häfele's electro-mechanical movement assistance for the entire application area of the FREE flap fitting family. It impresses with its elegant design, gentle movements and its ease of installation and programming. The electrical drive solution is perfectly coordinated with all FREE fittings, and adds FREE flap 1.7 E, FREE flap 3.15 E, FREE fold E, FREE up E and FREE swing E solutions to the multi-award-winning FREE family.

สำหรับ บานเปิดขึ้น, บานพับ, บานสวิง และบานยกขนานกับตู้ระบบ FREE

FREE E-Drive เป็นอุปกรณ์ไฟฟ้าที่ช่วยในการเปิดบานของบานยกระบบ FREE ได้ทั้งระบบ ตัวสินค้าจะมีดีไซน์ที่ทันสมัย สวยงาม การเคลื่อนที่ที่เรียบลื่น การติดตั้งและตั้งค่าต่างๆ ทำได้อย่างง่ายดาย ตัวอุปกรณ์จะติดตั้งได้อย่างสมบูรณ์แบบกับอุปกรณ์ระบบ FREE ทุกตัวได้แก่ บานเปิดขึ้น 1.7 E, บานเปิดขึ้น 3.15 E, บานพับ E, บานยกขนานกับตู้ E และ บานสวิง E

3





Free flap 1.7 / 3.15 E



Free fold E



Free swing E



Free up E

- An E-Drive unit that is suitable for the FREE flap 1.7 and 3.15 standard fittings
- An E-Drive unit that is suitable for the FREE fold, FREE up and FREE swing standard fittings
- Standard programming and operating functions for all FREE E applications
- The installation position and the range of applications of the FREE fittings remain unchanged
- The E-Drive unit can be retrofitted at any time (lever arm replacement also required with FREE up and FREE swing)
- Extremely quiet and smooth running
- Automatic safety stop function with interruption of the opening or closing movement if obstacles are detected
- Parallel connection for up to three drive units, collision avoidance with cross-corner installation situations and temporary disabling of the drive to clean the flap fronts can also be programmed (optional)

- อุปกรณ์ E-Drive สามารถใช้ได้กับอุปกรณ์บานเปิดขึ้นมาตรฐานรุ่น 1.7 และ 3.15
- อุปกรณ์ E-Drive สามารถใช้ได้กับอุปกรณ์บานพับ, บานสวิงขึ้นและบานยกขนานกับตู้มาตรฐาน
- การตั้งค่าพื้นฐาน และการใช้งานสำหรับ Free E ทุกรุ่น
- ตำแหน่งการติดตั้ง และขอย่อยการใช้งานอุปกรณ์ยังคงเหมือนเดิม
- อุปกรณ์ E-Drive สามารถติดตั้งเพิ่มเติมกับอุปกรณ์เดิมได้ (จำเป็นต้องสั่งแขนเพิ่มเติมสำหรับบานเปิดสวิงและบานยกขนานกับตู้)
- ทำงานได้อย่างเรียบลื่น และเงียบสนิท
- มีระบบหยุดอัตโนมัติหากมีสิ่งกีดขวาง
- สามารถต่อกันได้มากถึง 3 อุปกรณ์ และเพื่อหลีกเลี่ยงการชนกันระหว่างตู้ ตำแหน่งมุม หรือปิดอุปกรณ์ชั่วคราวขณะทำความสะอาดสามารถตั้งค่าเพิ่มเติมได้อีกด้วย



FREE E-Drive

อุปกรณ์เปิดบานระบบไฟฟ้า FREE E-Drive

Electric movement support for FREE Series

อุปกรณ์ช่วยเปิดบานระบบไฟฟ้าสำหรับซีรีส์บานยกระบบ FREE

Installation and programming

การติดตั้ง และการตั้งค่า

3



The E-Drive drive unit sits on the left-hand fitting. The lead is simply inserted into the drive unit.

อุปกรณ์ E-Drive จะต้องติดตั้งที่อุปกรณ์ด้านซ้าย สายไฟจะสามารถติดตั้งเข้ากับอุปกรณ์ได้อย่างง่ายดาย



24 V interior cabinet lighting from the Loox product range can also be operated using the drive unit. The light switches on when the flap is opened.

สามารถติดตั้งระบบไฟ Loox 24V เพิ่มเติมได้จากตัวอุปกรณ์ E-Drive ไฟที่ติดตั้งเพิ่มเติมจะเปิดเมื่อหน้าบานถูกเปิดขึ้น



The push button sender assigning and the programming of other functions take place via a switching button directly on the drive unit.

All programming processes are accompanied and acknowledged by visual and acoustic system feedback.

ปุ่มกดสำหรับตั้งค่าระบบต่างๆ สามารถกดได้จากด้านหน้าของตัวอุปกรณ์ การตั้งค่าต่างๆ สามารถจัดการและสังเกตจากไฟการตอบสนองได้จากด้านหน้าของตัวอุปกรณ์เช่นกัน

Operation

การใช้งาน



Opening: The sensor switches, which are usually recessed in the side panels, react to gentle pressure on the flap front. They emit a radio signal and the flap moves quietly and automatically to the open position.

การเปิด: สามารถกดได้จากหน้าบานเพื่อสั่งการทำงานไปที่ตัวสวิตช์ที่โดยปกติแล้วจะฝังอยู่ที่แผงข้างของตู้ จากนั้นสวิตช์จะส่งสัญญาณวิทยุไปที่ตัวอุปกรณ์บานเปิดเพื่อเปิดอุปกรณ์โดยอัตโนมัติและเงียบสนิท



Closing: Pressing the button on the inner surface of the sensor switch sends a radio signal to the drive, which then automatically closes the flap. The movement to the closed position takes place quietly and gently.

การปิด: สามารถกดปุ่มด้านในของเซ็นเซอร์สวิตช์เพื่อส่งสัญญาณวิทยุไปที่อุปกรณ์ จากนั้นหน้าบานจะปิดลงโดยอัตโนมัติอย่างเงียบและแผ่วเบา

FREE E-Drive Supplementary sets

ชุดอุปกรณ์สำหรับ FREE E-Drive

- Material: Drive housing zinc alloy, push button sender plastic
- Installation: E-Drive unit for screw fixing onto left Free fitting, push button sender for recess installation in side panel (drill hole Ø35 mm)
- วัสดุ: เฮาส์ซิงค์อัลลอยด์, ปุ่มกดพลาสติก
- การติดตั้ง: ใช้น็อตยึดอุปกรณ์ E-Drive เข้ากับอุปกรณ์บานยกด้านซ้ายมือ, ติดตั้งสวิตช์กดเข้ากับแผงข้างตู้โดยการฝัง (รูเจาะ Ø35 มม.)

Note

FREE E-Drive covers the same application areas as the mechanical basic fittings. The drilling patterns on side panel and front panel also remain unchanged.

หมายเหตุ

อุปกรณ์ FREE E-Drive จะครอบคลุมขอบข่ายการทำงานของอุปกรณ์ Free แบบพื้นฐานโดยไม่ต้องเปลี่ยนแปลงตำแหน่งเจาะแผงข้าง และหน้าบาน

FREE Flap 1.7 and 3.15

อุปกรณ์บานเปิดขึ้น 1.7 และ 3.15



Supplied with

- 1 E-Drive unit
- 2 Push button senders (with CR2032 battery)
- 1 Free Flap E-Drive front fixing bracket
- 1 Drilling template for push button sender
- 1 Set of operating instructions
- Fixing material

ประกอบด้วย

- อุปกรณ์ E-Drive 1 ชิ้น
- สวิตช์แบบปุ่มกด (มาพร้อมแบตเตอรี่ CR2032) 2 ชิ้น
- แป้นยึดหน้าบานสำหรับอุปกรณ์บานเปิดขึ้น E-drive 1 ชิ้น
- แบบทาบเจาะสำหรับสวิตช์ปุ่มกด 1 ชิ้น
- คู่มือการใช้งาน 1 เล่ม
- อุปกรณ์ติดตั้ง

Description รายละเอียด	Cat.No รหัสสินค้า
E-Drive set for Free flap ชุดอุปกรณ์ E-Drive สำหรับบานเปิดขึ้น	372.91.099

Packing: 1 set
ขนาดบรรจุ: 1 ชุด

Technical data ข้อมูลทางด้านเทคนิค	
Nominal voltage แรงดันไฟฟ้า	24 V DC/2.5 A
Wattage W กำลังไฟฟ้า วัตต์	60
Radio frequency ความถี่คลื่นวิทยุ	2.4 GHz
Degree of protection ระดับการป้องกัน	III

FREE Fold, FREE Swing and FREE Up

อุปกรณ์บานพับ, บานสวิง และบานยกขนานกับตู้



Supplied with

- 1 E-Drive unit
- 2 Push button senders (with CR2032 battery)
- 1 Drilling template for push button sender
- 1 Set of operating instructions
- Fixing material

ประกอบด้วย

- อุปกรณ์ E-Drive 1 ชิ้น
- สวิตช์แบบปุ่มกด (มาพร้อมแบตเตอรี่ CR2032) 2 ชิ้น
- แบบทาบเจาะสำหรับสวิตช์ปุ่มกด 1 ชิ้น
- คู่มือการใช้งาน 1 เล่ม
- อุปกรณ์ติดตั้ง

Description รายละเอียด	Cat.No รหัสสินค้า
E-Drive set for Free fold/up/swing ชุดอุปกรณ์ E-Drive สำหรับบานพับ/ขนานตู้/สวิง	372.37.099

Packing: 1 set
ขนาดบรรจุ: 1 ชุด

Order reference

Please order cover cap and driver set for all versions separately.
Please order lever arm and cross bar for Free up/swing separately.

ข้อแนะนำในการสั่งซื้อ

กรุณาลงชื่อฝาปิด ชุดอุปกรณ์หม้อแปลงแยกต่างหากสำหรับทุกรูปแบบ และสั่งแขนติดตั้งทดแทน, บาร์เชื่อมสำหรับบานยกขนานตู้, บานสวิง.

FREE E-Drive driver set

ชุดอุปกรณ์หม้อแปลง FREE E-Drive



Technical data ข้อมูลทางด้านเทคนิค	
Input voltage แรงดันไฟฟ้าเข้า	100–240 V AC / 50–60 Hz/1.3 A
Degree of protection ระดับการป้องกัน	II
Output power W กำลังไฟฟ้า W	90

Supplied with	ประกอบด้วย	
1 Driver	หม้อแปลง	1 ชิ้น
1 Lead	สายไฟ	1 ชิ้น

Description รายละเอียด	Cat.No รหัสสินค้า
Driver set ชุดอุปกรณ์หม้อแปลง	833.71.838

Packing: 1 set
ขนาดบรรจุ: 1 ชุด

Note

Only one Free E-drive unit can be connected to the driver.

หมายเหตุ

อุปกรณ์ Free E-drive 1 ชุด สามารถใช้กับหม้อแปลง 1 ตัว

Order reference

Please order mains lead separately.

ข้อแนะนำในการสั่งซื้อ

กรุณาสั่งซื้อสายไฟแยกต่างหาก

FREE E-Drive Cover cap sets

ชุดฝาปิดสำหรับ FREE E-Drive

FREE Flap 1.7 E

บานเปิดขึ้น 1.7 E



Material/Colour วัสดุ/สี	Cat.No รหัสสินค้า
Plastic grey พลาสติก สีเทา	372.91.444
Plastic white พลาสติก สีขาว	372.91.445
Plastic anthracite พลาสติก สีแอนทราไซต์	372.91.447

Packing: 1 set
ขนาดบรรจุ: 1 ชุด

FREE Flap 3.15 E

บานเปิดขึ้น 3.15 E



Material/Colour วัสดุ/สี	Cat.No รหัสสินค้า
Plastic grey พลาสติก สีเทา	372.91.080
Plastic white พลาสติก สีขาว	372.91.085
Plastic anthracite พลาสติก สีแอนทราไซต์	372.91.086

Packing: 1 set
ขนาดบรรจุ: 1 ชุด

FREE Fold E

บานพับ E



Material/Colour วัสดุ/สี	Cat.No รหัสสินค้า
Plastic grey พลาสติก สีเทา	372.37.080
Plastic white พลาสติก สีขาว	372.37.085
Plastic anthracite พลาสติก สีแอนทราไซต์	372.37.086

Packing: 1 set
ขนาดบรรจุ: 1 ชุด

FREE Up E

บานยกขนานกับตู้ E



Material/Colour วัสดุ/สี	Cat.No รหัสสินค้า
Plastic grey พลาสติก สีเทา	372.33.080
Plastic white พลาสติก สีขาว	372.33.085
Plastic anthracite พลาสติก สีแอนทราไซต์	372.33.086

Packing: 1 set
ขนาดบรรจุ: 1 ชุด

FREE Swing E

บานสวิง E



Material/Colour วัสดุ/สี	Cat.No รหัสสินค้า
Plastic grey พลาสติก สีเทา	372.34.080
Plastic white พลาสติก สีขาว	372.34.085
Plastic anthracite พลาสติก สีแอนทราไซต์	372.34.086

Packing: 1 set
ขนาดบรรจุ: 1 ชุด

FREE E-Drive Replacement lever arms

แขนสำหรับติดตั้งทดแทน FREE E-Drive

- Material: Lever arm steel, holder plastic
- Area of application: For replacing standard lever arms in E-Drive applications
- วัสดุ: แขนเหล็ก, ตัวยึดพลาสติก
- ลักษณะการใช้งาน: สำหรับติดตั้งทดแทนแขนมาตรฐานเพื่อใช้งานกับอุปกรณ์ E-Drive

FREE Up E

บานยกขนานกับตู้ E



For cabinet height mm สำหรับความสูงตู้ มม.	Model รุ่น	Cat.No รหัสสินค้า
320-360	O	372.33.090
345-420	P	372.33.091
380-500	Q	372.33.092
430-600	R	372.33.093

Packing: 1 pc.
ขนาดบรรจุ: 1 ชิ้น

FREE Swing E

บานสวิง E



Description รายละเอียด	Cat.No รหัสสินค้า
Replacement lever arm for Free swing E แขนติดตั้งทดแทนสำหรับบานสวิง E	372.34.090

Packing: 1 pc.
ขนาดบรรจุ: 1 ชิ้น

FREE E-Drive Cross bar

บาร์เชื่อมสำหรับอุปกรณ์ FREE E-Drive

- Material: Aluminium anodized
- Area of application: For synchronising both fitting parts
- Can be cut to size for the respective cabinet width
- วัสดุ: อะลูมิเนียมแอนโอดายซ์
- ลักษณะการใช้งาน: เพื่อเชื่อมต่อการทำงานของอุปกรณ์ทั้ง 2 ฝั่ง
- สามารถตัดให้ได้ตามขนาดตู้

FREE Up E & Swing E

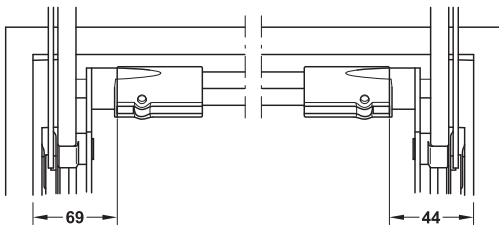
บานยกขนานกับตู้ E และบานสวิง E

3



Installation

การติดตั้ง



Cutting dim. = internal cabinet width - 113 mm

ระยะตัด = ความกว้างภายในตู้ - 113 มม.

Note

Cross bar is pre-assembled for side panel thickness 16–19 mm.

หมายเหตุ

บาร์เชื่อมนี้สำหรับการติดตั้งกับตู้ความหนาแผงข้าง 16-19 มม.

For cabinet width mm ความกว้างภายในตู้ มม.	Length mm ความยาว มม.	Cat.No รหัสสินค้า
600	449	372.33.689
900	749	372.33.688
1,200	1,049	372.33.687

Packing: 1 pc.
ขนาดบรรจุ: 1 ชิ้น

FREE E-Drive Push button sender

อุปกรณ์เสริมสำหรับสวิตช์ปุ่มกด FREE E-Drive

- Optional for supplementary and replacement purpose
- สำหรับในกรณีของการเปลี่ยนอะไหล่เท่านั้น

Push button sender

สวิตช์ปุ่มกด

Technical data ข้อมูลทางด้านเทคนิค	
Radio frequency ความถี่คลื่นวิทยุ	2.4 GHz



Description รายละเอียด	Cat.No รหัสสินค้า
With replaceable CR2032 button cell lithium battery พร้อมแบตเตอรี่ CR2032	372.91.097

Packing: 1 pc.
ขนาดบรรจุ: 1 ชิ้น

Screw-on adapter for push button sender

แป้นยึดสำหรับสวิตช์ปุ่มกดแบบติดลอย



- Area of application: For screw fixing to the side panel as support for push button sender
- ลักษณะการใช้งาน: สำหรับยึดกับแผงข้างตู้เพื่อติดตั้งสวิตช์ปุ่มกดแบบลอย

Material/Colour วัสดุ/สี	Cat.No รหัสสินค้า
Plastic light grey, RAL 7035 พลาสติก สีเทา RAL 7035	372.37.090

Packing: 1 pc.
ขนาดบรรจุ: 1 ชิ้น

Battery for push button sender

แบตเตอรี่สำหรับสวิตช์แบบปุ่มกด



Description รายละเอียด	Cat.No รหัสสินค้า
CR 2032 button cell battery แบตเตอรี่ CR2032	002.99.032

Packing: 1 or 10 pcs.
ขนาดบรรจุ: 1 หรือ 10 ชิ้น



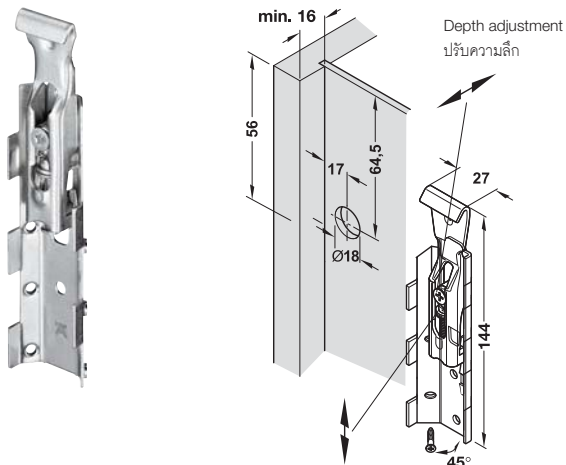
Cabinet hanger

อุปกรณ์สำหรับแขวนตู้ลอย

Screw-in version, load bearing capacity 130 kg/pair

แบบติดตั้งด้วยสกรู รับน้ำหนักได้ 130 กก./คู่

3



Vertical adjustment 17 mm
ปรับแนวตั้ง 17 มม.

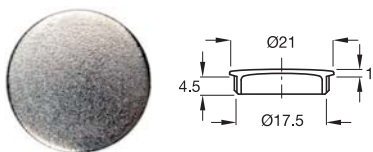
- Material: Steel
- Finish: Galvanized
- Concealed mounting of cabinet hanger behind the rear panel (Min. 16 mm free space required)
- วัสดุ: เหล็ก
- สี: สีกัลวาไนซ์
- ติดตั้งอุปกรณ์ที่ด้านหลังแผงหลังตู้ (ต้องใช้พื้นที่ว่างหลังตู้อย่างน้อย 16 มม.)

Material วัสดุ	Cat.No รหัสสินค้า
Steel เหล็ก	290.21.930

Packing: 1 or 100 pcs.
ขนาดบรรจุ: 1 และ 100 ชิ้น

Cover cap for cabinet hanger

ฝาปิดช่องปรับระดับสำหรับอุปกรณ์แขวนตู้ลอย



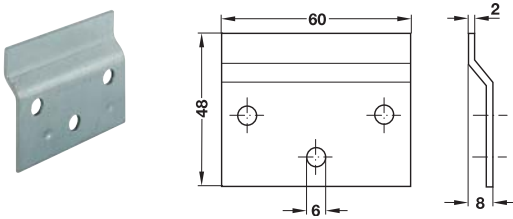
- Installation: Plug-in to Ø18 mm hole in front of rear panel
- การติดตั้ง: ติดตั้งแบบกดเข้าที่รู Ø18 มม. ด้านหน้าของแผงหลังตู้

Material วัสดุ	Cat.No รหัสสินค้า
Plastic nickel plated พลาสติกสีนิกเกิล	290.21.690

Packing: 1 or 100 pcs.
ขนาดบรรจุ: 1 และ 100 ชิ้น

Wall plate for cabinet hanger length 60 mm

แผ่นเหล็กยึดผนังสำหรับอุปกรณ์แขวนตู้ลอย ความยาว 60 มม.



- Material: Steel
- Finish: Galvanized
- Installation: Screw fixing
- วัสดุ: เหล็ก
- สี: สีกัลวาไนซ์
- การติดตั้ง: ติดตั้งด้วยสกรู

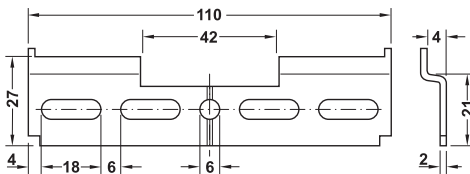
Material วัสดุ	Cat.No รหัสสินค้า
Steel เหล็ก	290.08.900

Packing: 1, 20 or 250 pcs.
ขนาดบรรจุ: 1, 20 และ 250 ชิ้น

3

Wall plate for cabinet hanger length 110 mm, can be cut to size

แผ่นเหล็กยึดผนังสำหรับอุปกรณ์แขวนตู้ลอย ความยาว 110 มม., สามารถตัดได้ตามขนาด



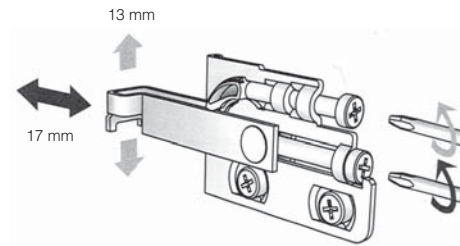
- Material: Steel
- Finish: Galvanized
- Installation: Screw fixing
- วัสดุ: เหล็ก
- สี: สีกัลวาไนซ์
- การติดตั้ง: ติดตั้งด้วยสกรู

Length mm ความยาว มม.	Cat.No รหัสสินค้า
110	290.21.992

Packing: 1, 20 or 100 pcs.
ขนาดบรรจุ: 1, 20 และ 100 ชิ้น

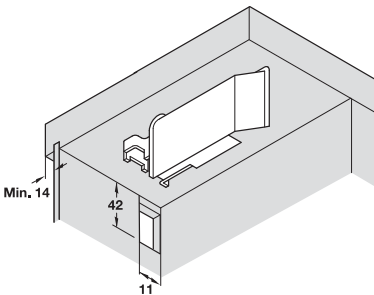
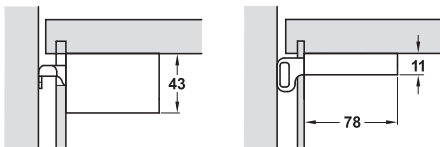
Cabinet hanger screw-on version

ตัวแขวนตู้แบบติดตั้งด้วยสกรู



3 Screw-in version, load bearing capacity 130 kg/pair

แบบติดตั้งด้วยสกรู รับน้ำหนักได้ 130 กก./คู่



- Material: Steel
- Finish: Polished
- Vertical adjustment: 13 mm
- Depth adjustment: 17 mm
- Lateral adjustment: 8 mm

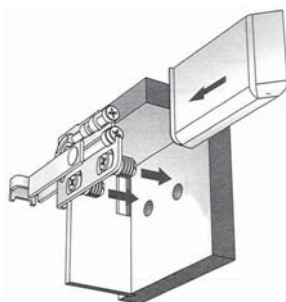
- วัสดุ: เหล็ก
- สี: สีนเงา
- การปรับแนวตั้ง: 13 มม.
- การปรับความลึก: 17 มม.
- การปรับด้านข้าง: 8 มม.

Mounting ลักษณะการยึดติด	Cat.No รหัสสินค้า
Right ขวา	290.27.910
Left ซ้าย	290.27.911

Packing: 1 pc.
ขนาดบรรจุ: 1 ชิ้น

Cover cap for cabinet hanger

ฝาปิดช่องปรับระดับสำหรับอุปกรณ์แขวนตู้ลอย



- Installation: Slide-in
- การติดตั้ง: สอดเข้า

Material วัสดุ	Left ด้านซ้าย	Cat.No รหัสสินค้า
Plastic white พลาสติกสีขาว	290.27.981	290.27.980
Plastic brown พลาสติกสีน้ำตาล	290.27.983	290.27.982
Plastic grey พลาสติกสีเทา	290.27.985	290.27.984
Plastic oak พลาสติกสีโอ๊ค	290.27.989	290.27.988
Plastic nickel พลาสติกสีนิกเกิล	290.27.987	290.27.986

Packing: 1 pc.
ขนาดบรรจุ: 1 ชิ้น

ATLAS Cabinet hanging system for heavy base units, load bearing capacity 300 kg

ระบบแขวนตู้ลอยรุ่น ATLAS สำหรับรองรับน้ำหนักได้ถึง 300 กก.



- Heavy duty fitting recommended max. load capacity of 300 kg/set
- Fast installation and easy adjustability
- No interfering with smooth running of top drawers
- เหมาะกับงานที่ต้องรับน้ำหนักมาก สามารถรับน้ำหนักได้ถึง 300 กก.
- ติดตั้งง่ายและสามารถปรับระยะได้
- ไม่มีผลกระทบกับการใช้งานของลิ้นชักบน



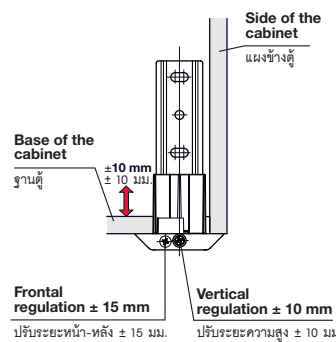
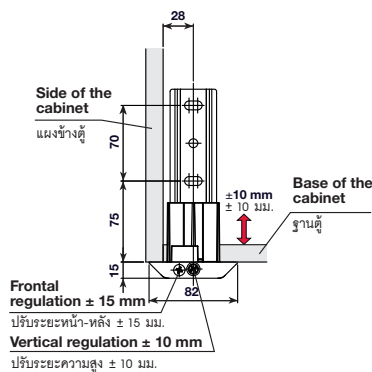
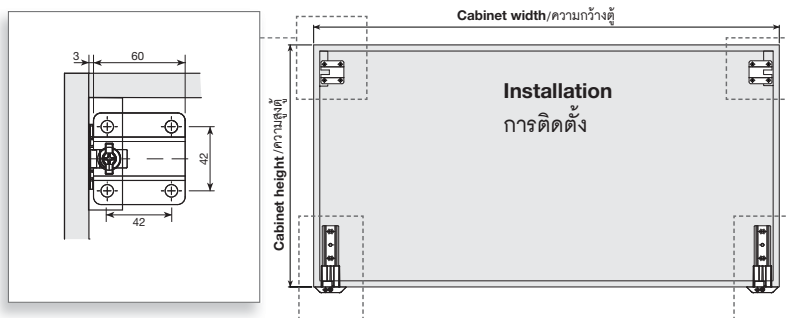
- Material: Steel/Zinc alloy
- Finish: Galvanized
- Recommended load capacity: 300 kg/set
- Max. recommended cabinet depth: 600 mm
- Min. recommended cabinet height: 500 mm
- Height adjustment: +/- 10 mm
- Depth adjustment: +/- 15 mm (top and bottom)

3

- วัสดุ: เหล็กและซิงค์อัลลอยด์
- สี: กัลวาไนซ์
- รับน้ำหนัก: 300 กก ต่อชุด
- ความลึกตู้สูงสุด: 600 มม.
- ความสูงตู้ต่ำสุด: 500 มม.
- การปรับความสูง: +/- 10 มม.
- การปรับความลึก: +/- 15 มม. (ด้านบนและด้านล่าง)

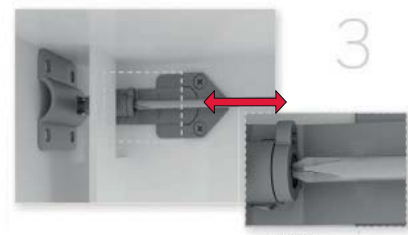
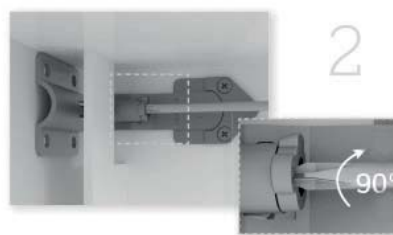
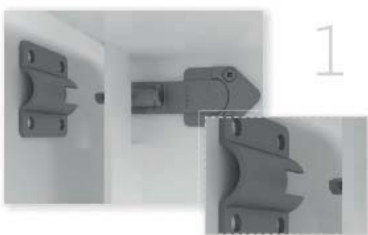
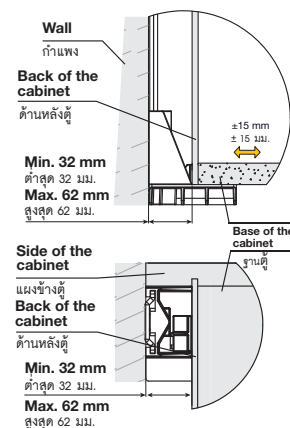
Installation

การติดตั้ง



Bottom panel backset

ตัวรับแผงล่างตู้

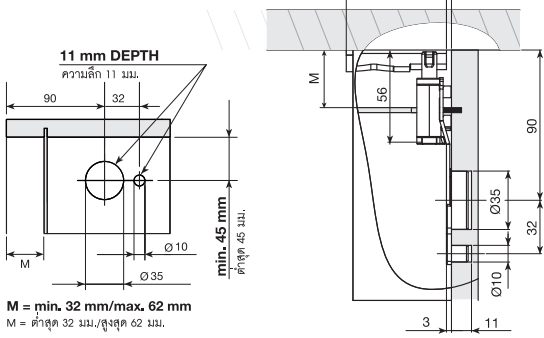


Turn 90° to lock the fitting / หมุน 90 องศาเพื่อล็อกอุปกรณ์

± 16mm

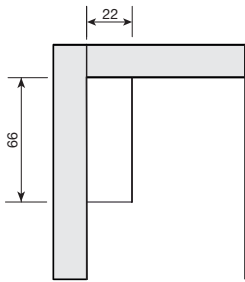
Drilling dimension side panel

ระยะเจาะแผงข้าง



Cut out dimension back panel

ขนาดช่องตัดออกที่แผงหลัง



Note

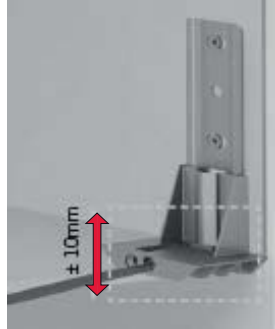
Cabinets over 900 mm width require a sufficient stability to prevent bending. An additional lower support of bottom panel is recommended.

หมายเหตุ

ความกว้างตู้มากกว่า 900 มม. แนะนำให้สั่งอุปกรณ์ยึดด้านล่างตู้เพิ่มเติม เพื่อให้ตู้มีความเสถียรภาพมากยิ่งขึ้น

Adjustability

การปรับระยะ



Supplied with

- 2 ATLAS Back support fittings
- 2 ATLAS Wall plates
- 2 ATLAS Lower support fittings

ประกอบด้วย

- อุปกรณ์ยึดด้านหลังตู้ ATLAS 2 ชิ้น
- อุปกรณ์ยึดผนัง ATLAS 2 ชิ้น
- อุปกรณ์ยึดด้านล่างตู้ 2 ชิ้น

Complete fitting set ชุดประกอบด้วย	Cat.No รหัสสินค้า
ATLAS Cabinet hanger system อุปกรณ์ สำหรับแขวนตู้ลอย ATLAS	290.21.800

Packing: 1 set
ขนาดบรรจุ: 1 ชุด

Order reference

Screws and plugs not included in fitting set. Please order separately.

Recommended fixing material per 1 set:

4 screws 4 x 16 mm, countersunk head screw for back support.

14 screws and plugs suitable for wall on site, fixing wall plate and lower support.

ข้อแนะนำในการสั่งซื้อ




โปรดทราบสกรูและพุกจะไม่รวมมาในชุดด้วย ระบุคำสั่งซื้อแยกต่างหาก

คำแนะนำสำหรับติดตั้งอุปกรณ์ต่อ 1 ชุด:

สกรูหัวจมสำหรับติดตั้งอุปกรณ์ยึดด้านหลังตู้ 4 ชิ้น ขนาด 4 x 16 มม.

สกรู 14 ชิ้น และพุกที่เหมาะสมสำหรับผนัง เพื่อใช้ยึดกับอุปกรณ์ยึดผนัง

และอุปกรณ์ยึดด้านล่างตู้

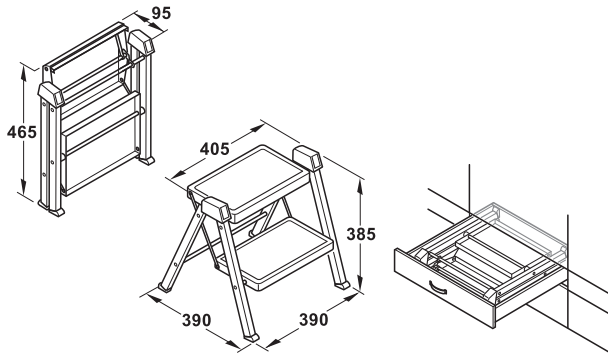
Set consisting of ชุดประกอบด้วย	Material วัสดุ	Finish สี	Packing ขนาดบรรจุ	
	Back support อุปกรณ์ยึดด้านหลังตู้	Steel/Zinc alloy เหล็ก/ซิงค์อัลลอยด์	Galvanized สีกัลวาไนซ์	2 pcs. 2 ชิ้น
	Wall plate อุปกรณ์ยึดผนัง	Steel เหล็ก	Galvanized สีกัลวาไนซ์	2 pcs. 2 ชิ้น
	Lower support อุปกรณ์ยึดด้านล่างตู้	Steel/Zinc alloy เหล็ก/ซิงค์อัลลอยด์	Galvanized สีกัลวาไนซ์	2 pcs. 2 ชิ้น





Folding steps

บันไดพับ



- Material: Steel
- Version: With 2 steps 200 x 300 mm and non-slip rubber covered treats, all support points have anthracite plastic caps
- Load bearing capacity: 150 kg

- วัสดุ: เหล็ก
- รูปแบบ: บันได 2 ชั้น ขนาด 200 x 300 มม. และมีแผ่นยางกันลื่น อุปกรณ์เป็นสีแอนทราไซต์
- รับน้ำหนักได้: 150 กก.

Supplied with

1 step stool
Operating instructions

ประกอบด้วย

บันได 1 ชุด
คู่มือการใช้งาน

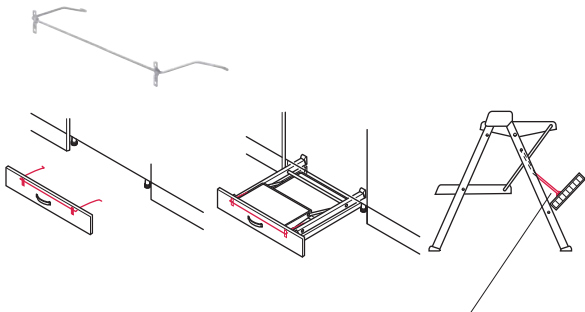
Colour สี	Cat.No รหัสสินค้า
anthracite สีแอนทราไซต์	505.04.310

Packing: 1 pc.
ขนาดบรรจุ: 1 ชิ้น

3

Folding bracket

ฉากพับ



- Area of application: For attaching to the folding steps
- Installation: The folding bracket is fitted with mounting plates for fastening a baseboard

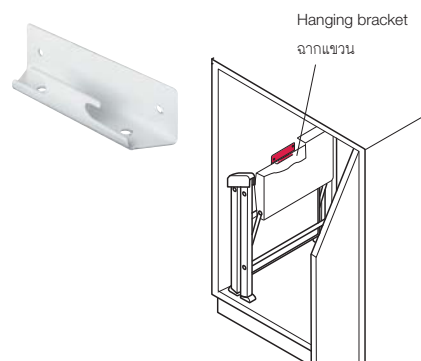
- ลักษณะการใช้งาน: สำหรับยึดชั้นบันได
- การติดตั้ง: ฉากพับต้องติดตั้งพร้อมเพลาที่ยึดเพื่อยึดแผ่นชั้นบันได

Material วัสดุ	Cat.No รหัสสินค้า
Steel เหล็ก	505.04.419

Packing: 1 pc.
ขนาดบรรจุ: 1 ชิ้น

Hanging bracket

ฉากแขวน



- Finish: White plastic coated
- Size (W x D x H): 140 x 30 x 30 mm
- สี: เคลือบพลาสติกสีขาว
- ขนาด (ก x ย x ส): 140 x 30 x 30 มม.

Material วัสดุ	Cat.No รหัสสินค้า
Steel เหล็ก	505.04.722

Packing: 1 pc.
ขนาดบรรจุ: 1 ชิ้น