

CHAPTER

04

Railing & Wall Mount Storage Systems

อุปกรณ์ราวแขวนและ
อุปกรณ์เก็บของแบบติดเข้าผนัง



LINERO MosaiQ Railing System

The name says it all - all new elements are combinable on the elegant rail like parts of a MosaiQ. The basis for unlimited possibilities in the niche is a profile rail made of aluminum: Hook in and plug on and the manifold shelf elements can be arranged again and again.

เพียงแค่ชื่อ MosaiQ สามารถบอกได้ถึงความหรูหราของชุดราวแขวนอุปกรณ์ ความเรียบง่ายของโปรไฟล์ที่ทำมาจากอะลูมิเนียม รวมไปถึงอุปกรณ์แขวนแบบเกี่ยว ด้านในและเกี่ยวด้านบน เป็นได้ทั้งชั้นวางอุปกรณ์เครื่องปรุงหรือแขวนอุปกรณ์ในครัวต่างๆ เพื่อความเป็นระเบียบเรียบร้อยในครัว

LINERO MosaiQ – Countless possibilities, noble design.

LINERO MosaiQ — ออกแบบได้หรูหราไร้ขีดจำกัด

4





LINERO MosaiQ Railing system

ชุดรางสำหรับแขวนอุปกรณ์ LINERO MosaiQ



- Feature: Components can be arranged individually
- Installation: Elements can be hooked in from below or plugged on from above

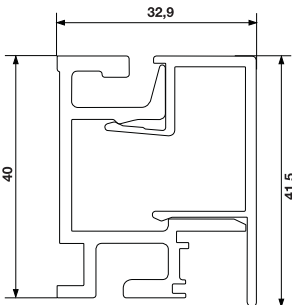
- รูปแบบ: อุปกรณ์สามารถวางตำแหน่งได้อย่างอิสระ
- การติดตั้ง: อุปกรณ์สามารถเกี่ยวได้ทั้งด้านบนและด้านล่างของตัวอุปกรณ์โปรไฟล์



Rail profile

รางโปรไฟล์ติดผนัง

4



- Material: Aluminium
- Finish: Stainless steel coloured
- Installation: For screw fixing onto the wall

- วัสดุ: อะลูมิเนียม
- สี: สีสแตนเลส
- การติดตั้ง: ยึดด้วยสกรูเข้ากับผนัง

Supplied with

- 1 Aluminium rail
- 2 End caps
- 1 Connector
- 1 Set of fixing material

ประกอบด้วย

- รางอะลูมิเนียม 1 ชิ้น
- ฝาปิดโปรไฟล์ 2 ชุด
- อุปกรณ์เชื่อมต่อราง 1 ชุด
- อุปกรณ์สำหรับติดตั้ง 1 ชุด

Length mm ความยาว มม.	Cat.No รหัสสินค้า
900	521.00.009
1,200	521.00.012

Packing: 1 set
ขนาดบรรจุ: 1 ชุด

Towel rail

ราวแขวนผ้า



- Material: Steel
- Finish: Titanium grey coloured
- Installation: For hook in rail from below

- วัสดุ: เหล็ก
- สี: สีเทาไทเทเนียม
- การติดตั้ง: แขวนด้านล่าง

Dimension (W x D x H) mm ขนาด (ก x ล x ส) มม.	Cat.No รหัสสินค้า
350 x 77 x 46	521.01.571

Packing: 1 pc.
ขนาดบรรจุ: 1 ชิ้น

Universal shelf

ชั้นวางอเนกประสงค์



- Material: Steel
- Finish: Titanium grey coloured
- Installation: For hook in rail from below
- Storage space: 350 x 107 mm

- วัสดุ: เหล็ก
- สี: สีเทาไทเทเนียม
- การติดตั้ง: แขนงด้านล่าง
- พื้นที่วางอุปกรณ์: 350 x 107 มม.

Dimension (W x D x H) mm ขนาด (ก x ล x ส) มม.	Cat.No รหัสสินค้า
350 x 110 x 140	521.01.520
350 x 110 x 300	521.01.522

Packing: 1 pc.
ขนาดบรรจุ: 1 ชิ้น

Upper shelf

ชั้นวางอเนกประสงค์แบบแขวนด้านบน



- Material: Steel
- Finish: Titanium grey coloured
- Installation: For hook in rail from above
- Storage space: 350 x 107 mm

- วัสดุ: เหล็ก
- สี: สีเทาไทเทเนียม
- การติดตั้ง: แขนงด้านบน
- พื้นที่วางอุปกรณ์: 350 x 107 มม.

Dimension (W x D x H) mm ขนาด (ก x ล x ส) มม.	Cat.No รหัสสินค้า
350 x 107 x 8	521.02.501

Packing: 1 pc.
ขนาดบรรจุ: 1 ชิ้น

Universal shelf with railing

ชั้นวางอเนกประสงค์แบบมีราวกัน



- Material: Steel
- Finish: Titanium grey coloured
- Installation: For plug on rail from below

- วัสดุ: เหล็ก
- สี: สีเทาไทเทเนียม
- การติดตั้ง: แขนงด้านล่าง

Dimension (W x D x H) mm ขนาด (ก x ล x ส) มม.	Cat.No รหัสสินค้า
350 x 110 x 200	521.01.530

Packing: 1 pc.
ขนาดบรรจุ: 1 ชิ้น

Magnetic knife block

ที่ใส่มีดแบบแม่เหล็ก



- Material: Steel, plastic
- Finish: Titanium grey coloured
- Installation: For plug on rail from below

- วัสดุ: เหล็ก, พลาสติก
- สี: สีเทาโทเทเนียม
- การติดตั้ง: แขนงด้านล่าง

Dimension (W x D x H) mm ขนาด (ก x ล x ส) มม.	Cat.No รหัสสินค้า
350 x 45 x 200	521.01.541

Packing: 1 pc.
ขนาดบรรจุ: 1 ชิ้น

4

Beaker/herb pot

โหลใส่อุปกรณ์



- Material: Plastic (ABS)
- Finish: White

- วัสดุ: พลาสติก
- สี: ขาว

Dimension (W x D x H) mm ขนาด (ก x ล x ส) มม.	Cat.No รหัสสินค้า
135 x 135 x 156	521.01.750

Packing: 1 pc.
ขนาดบรรจุ: 1 ชิ้น

Kitchen roll holder

ชั้นแขวนกระดาษเช็ดมือ



- Material: Steel
- Finish: Titanium grey coloured
- Installation: For hook in rail from below
- Suitable for: Kitchen rolls up to 295 mm width

- วัสดุ: เหล็ก
- สี: สีเทาโทเทเนียม
- การติดตั้ง: แขนงด้านล่าง
- ม้วนกระดาษขนาด: กว้างไม่เกิน 295 มม.

Dimension (W x D x H) mm ขนาด (ก x ล x ส) มม.	Cat.No รหัสสินค้า
350 x 155 x 120	521.01.510

Packing: 1 pc.
ขนาดบรรจุ: 1 ชิ้น

Foil and cling film dispenser

ชั้นใส่ฟิล์มและฟอยล์ห่ออาหาร



- Material: Steel
- Finish: Titanium grey coloured
- Installation: For hook in rail from below
- Suitable for: Foil rolls up to 330 mm width

- วัสดุ: เหล็ก
- สี: สีเทาไทเทเนียม
- การติดตั้ง: แขนงด้านล่าง
- ม้วนฟอยล์ขนาด: กว้างไม่เกิน 330 มม.

Dimension (W x D x H) mm ขนาด (ก x ล x ส) มม.	Cat.No รหัสสินค้า
350 x 110 x 300	521.01.511

Packing: 1 pc.
ขนาดบรรจุ: 1 ชิ้น

Hook rail

ราวขอเกี่ยว



- Material: Steel
- Finish: Titanium grey coloured
- Installation: For hook in rail from below

- วัสดุ: เหล็ก
- สี: สีเทาไทเทเนียม
- การติดตั้ง: แขนงด้านล่าง

Dimension (W x D x H) mm ขนาด (ก x ล x ส) มม.	Cat.No รหัสสินค้า
85 x 44 x 38 (2 hooks)	521.01.590
250 x 44 x 38 (6 hooks)	521.01.591

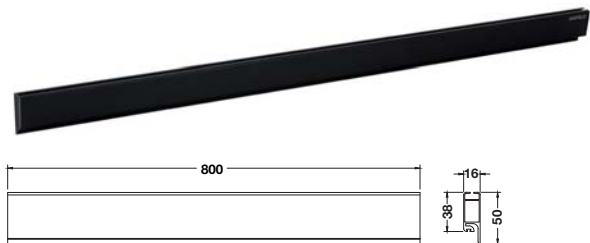
Packing: 1 pc.
ขนาดบรรจุ: 1 ชิ้น

Railing system

ชุดรางโปรไฟล์สำหรับแขวนอุปกรณ์ครัว

Kitchen rail

รางแขวนอุปกรณ์ครัว



- Material: Aluminium
- Finish: Black
- Installation: For screw fixing onto the wall

- วัสดุ: อะลูมิเนียม
- สี: สีดำ
- การติดตั้ง: ยึดด้วยสกรูเข้ากับผนัง

Supplied with	ประกอบด้วย	
2 End caps	ฝาปิดโปรไฟล์	2 ชิ้น
1 Set of fixing screws	ชุดสกรู	1 ชุด
1 Aluminium rail	รางอะลูมิเนียม	1 ชิ้น

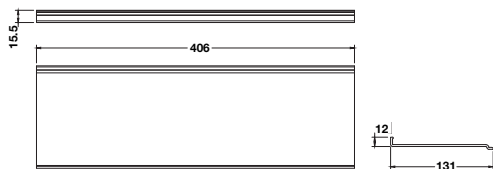
Dimension (W x D x H) mm ขนาด (ก x ล x ส) มม.	Cat.No รหัสสินค้า
800 x 16 x 50	523.00.301

Packing: 1 set
ขนาดบรรจุ: 1 ชุด

4

Multipurpose shelf

ชั้นวางของอเนกประสงค์



- Material: Aluminium
- Finish: Black
- Installation: For hook on rail from above

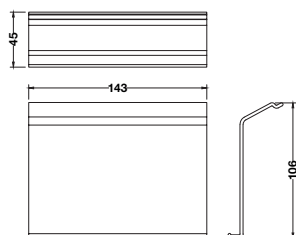
- วัสดุ: อะลูมิเนียม
- สี: สีดำ
- การติดตั้ง: แขวนด้านบน

Dimension (W x D x H) mm ขนาด (ก x ล x ส) มม.	Cat.No รหัสสินค้า
406 x 131 x 15.5	523.00.310

Packing: 1 pc.
ขนาดบรรจุ: 1 ชิ้น

Tablet holder

ชั้นวางแท็บเล็ต



- Material: Aluminium
- Finish: Black
- Installation: For hook on rail from above

- วัสดุ: อะลูมิเนียม
- สี: สีดำ
- การติดตั้ง: แขวนด้านบน

Dimension (W x D x H) mm ขนาด (ก x ล x ส) มม.	Cat.No รหัสสินค้า
143 x 45 x 106	523.00.320

Packing: 1 pc.
ขนาดบรรจุ: 1 ชิ้น

Multipurpose rack

ชั้นวางของอเนกประสงค์

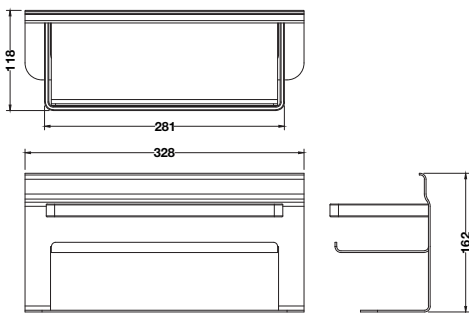


- Material: Aluminium
- Finish: Black
- Installation: For hook on rail from below

- วัสดุ: อะลูมิเนียม
- สี: สีดำ
- การติดตั้ง: แขนงด้านล่าง

Dimension (W x D x H) mm ขนาด (ก x ล x ส) มม.	Cat.No รหัสสินค้า
328 x 118 x 162	523.00.340

Packing: 1 pc.
ขนาดบรรจุ: 1 ชิ้น



Spice rack

ชั้นวางเครื่องปรุง

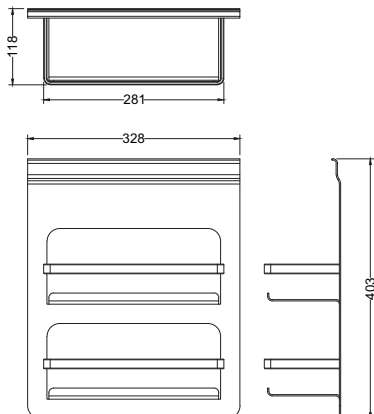


- Material: Aluminium
- Finish: Black
- Installation: For hook on rail from below

- วัสดุ: อะลูมิเนียม
- สี: สีดำ
- การติดตั้ง: แขนงด้านล่าง

Dimension (W x D x H) mm ขนาด (ก x ล x ส) มม.	Cat.No รหัสสินค้า
328 x 118 x 403	523.00.360

Packing: 1 pc.
ขนาดบรรจุ: 1 ชิ้น



Lids holder

ชั้นวางฝาปิดภาชนะ

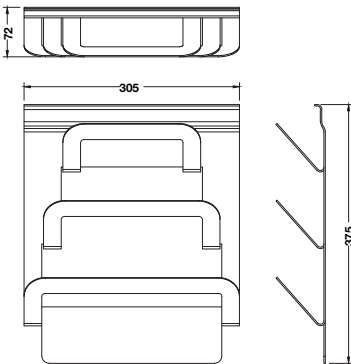


- Material: Aluminium
- Finish: Black
- Installation: For hook on rail from below

- วัสดุ: อะลูมิเนียม
- สี: สีดำ
- การติดตั้ง: แขนงด้านล่าง

Dimension (W x D x H) mm ขนาด (ก x ล x ส) มม.	Cat.No รหัสสินค้า
305 x 72 x 375	523.00.350

Packing: 1 pc.
ขนาดบรรจุ: 1 ชิ้น



4

Knife holder with hooks

ที่เก็บมีดพร้อมขอแขวน

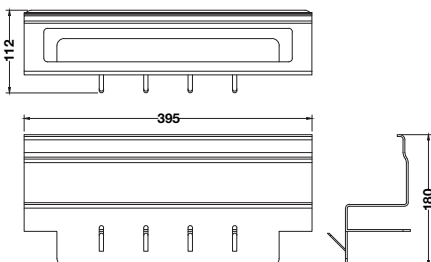


- Material: Aluminium
- Finish: Black
- Installation: For hook on rail from below

- วัสดุ: อะลูมิเนียม
- สี: สีดำ
- การติดตั้ง: แขนงด้านล่าง

Dimension (W x D x H) mm ขนาด (ก x ล x ส) มม.	Cat.No รหัสสินค้า
395 x 112 x 180	523.00.330

Packing: 1 pc.
ขนาดบรรจุ: 1 ชิ้น



Hooks

ขอแขวน

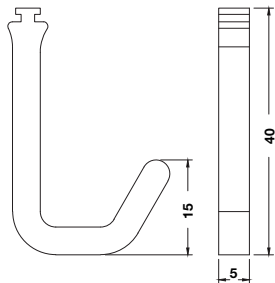
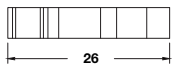


- Material: Aluminium
- Finish: Black
- Installation: For slide in rail from below

- วัสดุ: อะลูมิเนียม
- สี: สีดำ
- การติดตั้ง: เลื่อนเข้าในรางทางด้านล่าง

Dimension (W x D x H) mm ขนาด (ก x ล x ส) มม.	Cat.No รหัสสินค้า
5 x 26 x 40	523.00.390

Packing: 5 pc.
ขนาดบรรจุ: 5 ชิ้น



Multipurpose shelf

ชั้นวางเอนกประสงค์



- Material: Aluminium
- Finish: Black
- Installation: For screw fixing onto the wall

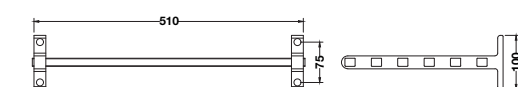
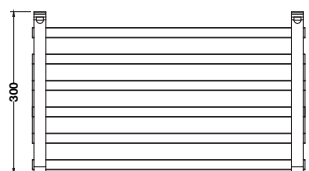
- วัสดุ: อะลูมิเนียม
- สี: สีดำ
- การติดตั้ง: ยึดด้วยสกรูเข้ากับผนัง

Supplied with

- 4 Cover caps
- 1 Set of fixing screws
- 1 Shelf

ประกอบด้วย

- ฝาครอบ 4 ชิ้น
- ชุดสกรู 1 ชุด
- ชั้นวาง 1 ชิ้น



Dimension (W x D x H) mm ขนาด (ก x ล x ส) มม.	Cat.No รหัสสินค้า
510 x 300 x 100	523.00.370

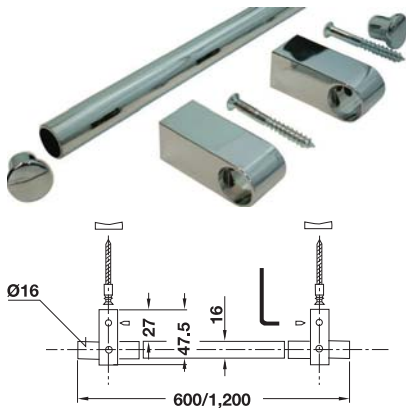
Packing: 1 set
ขนาดบรรจุ: 1 ชุด

4



Steel railing system

ราวเหล็ก



- Material: Steel rail, zinc alloy holder
- Finish: Rail and holder chrome polished
- Version: Individual positioning of items on the rail
- Diameter: Ø 16 mm
- วัสดุ: ราวเหล็กและตัวรับราวซิงค์อัลลอยด์
- สี: ราวและตัวรับราว สีโครมเงา
- รูปแบบ: สามารถวางตำแหน่งอุปกรณ์บนราวได้อย่างอิสระ
- เส้นผ่าศูนย์กลาง: 16 มม.

Supplied with

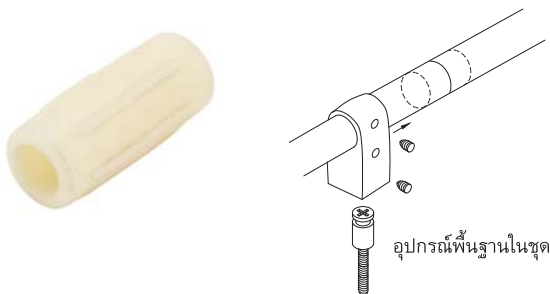
Supplied with	ประกอบด้วย	
1 Rail	ราว	1 ชิ้น
2 End caps	ฝาปิดปลาย	2 ชิ้น
2 Tube holder	ตัวรับราว	2 ชิ้น
1 Set of fixing material	ชุดอุปกรณ์สำหรับติดตั้ง	1 ชุด

Length mm ความยาว มม.	Cat.No รหัสสินค้า
600	521.50.212
1,200	521.50.214

Packing: 1 Set
ขนาดบรรจุ: 1 ชุด

Tube connector

ตัวต่อราว

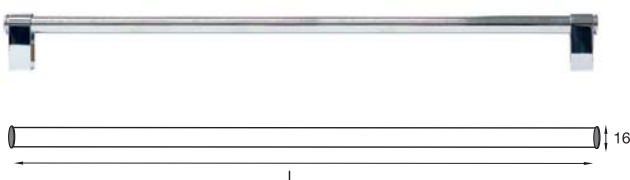


Material วัสดุ	Cat.No รหัสสินค้า
Plastic พลาสติก	521.16.007

Packing: 1 Set
ขนาดบรรจุ: 1 ชุด

Stainless steel railing system

ราวสแตนเลส



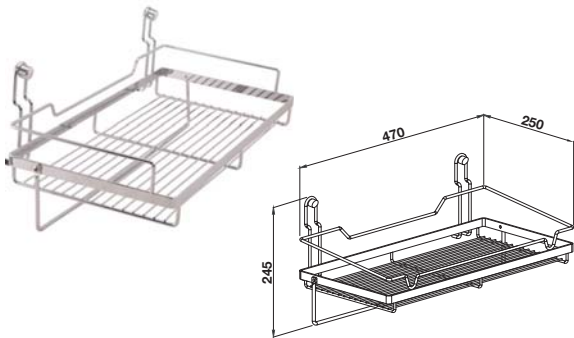
- Material: Stainless steel tube with zinc alloy holder
- Finish: Polished
- Thickness: 1.2 mm
- วัสดุ: ราวสแตนเลสสตีล พร้อมตัวรับราว ซิงค์อัลลอยด์
- สี: สแตนเลสขัดเงา
- ความหนา: 1.2 มม.

Dimension (Ø x L) mm ขนาด (Ø x ย) มม.	Cat.No รหัสสินค้า
16 x 600	522.44.182
16 x 1,000	522.44.184
16 x 1,200	522.44.186

Packing: 1 Set
ขนาดบรรจุ: 1 ชุด

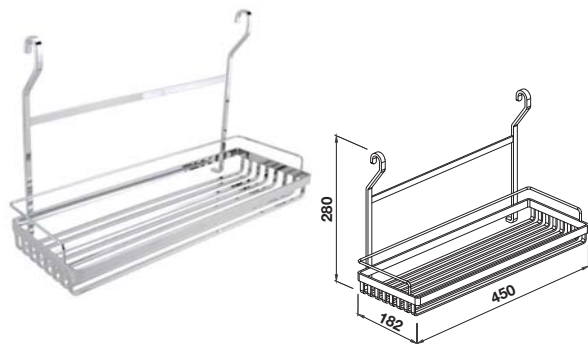
Stainless steel rack

อุปกรณ์ตะแกรงสแตนเลส



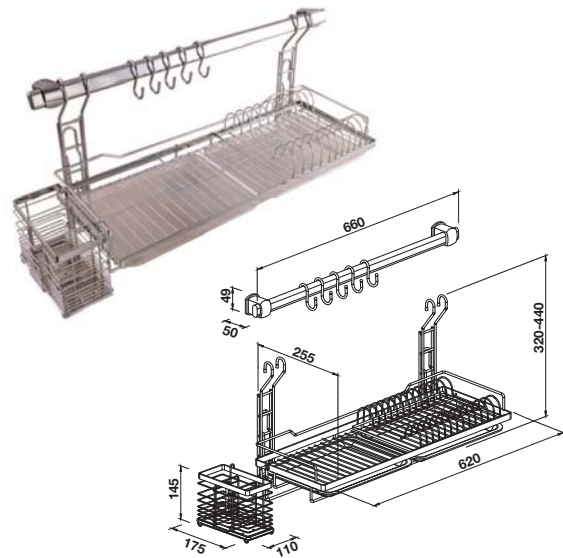
Version รูปแบบ	Dimension ขนาด มม.	Cat.No รหัสสินค้า
Shelf rack ชั้นวางเอนกประสงค์	470 x 250 x 245	547.65.214

Packing: 1 pc.
ขนาดบรรจุ: 1 ชั้น



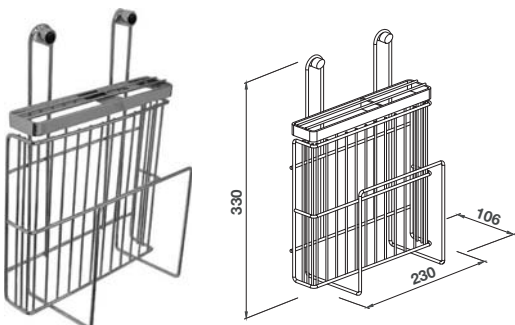
Version รูปแบบ	Dimension ขนาด มม.	Cat.No รหัสสินค้า
Shelf rack ชั้นวางเอนกประสงค์	450 x 182 x 280	522.51.214

Packing: 1 pc.
ขนาดบรรจุ: 1 ชั้น



Version รูปแบบ	Dimension ขนาด มม.	Cat.No รหัสสินค้า
Multiple purpose rack ชั้นวางเอนกประสงค์	730 x 255 x 320-440	522.53.206

Packing: 1 pc.
ขนาดบรรจุ: 1 ชั้น

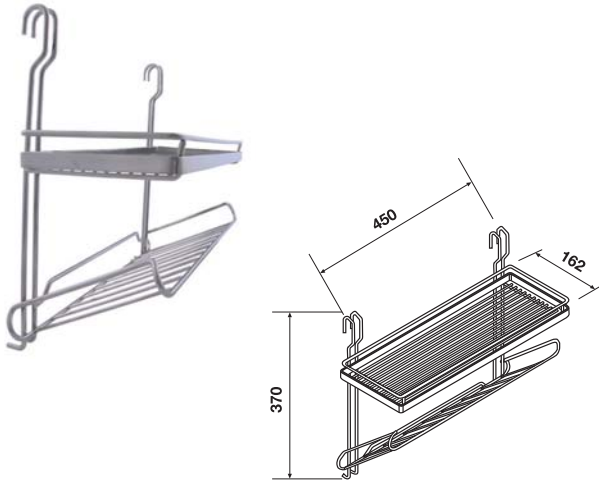


Version รูปแบบ	Dimension ขนาด มม.	Cat.No รหัสสินค้า
Cutlery holder ชั้นแขวนมีดและเขียง	230 x 106 x 330	522.51.262

Packing: 1 pc.
ขนาดบรรจุ: 1 ชั้น

Multipurpose rack

ชั้นวางเอนกประสงค์

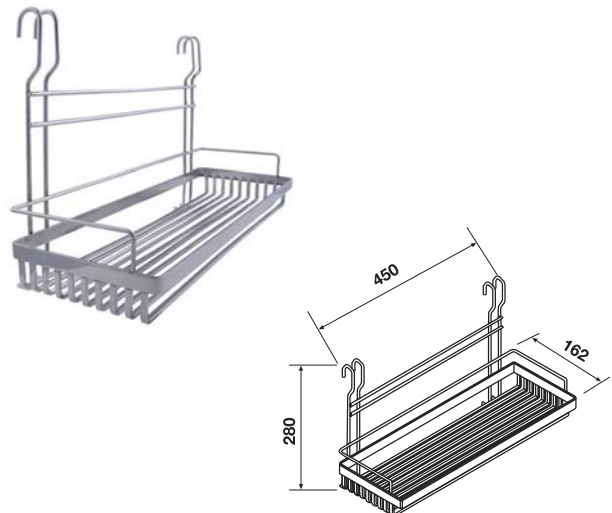


- Material: Stainless steel 304
- Finish: Polished

- วัสดุ: สแตนเลสสตีล 304
- สี: สแตนเลสขัดเงา

Dimension (W x D x H) mm ขนาด (ก x ล x ส) มม.	Cat.No รหัสสินค้า
450 x 162 x 370	522.44.220

Packing: 1 pc.
ขนาดบรรจุ: 1 ชิ้น



- Material: Stainless steel 304
- Finish: Polished

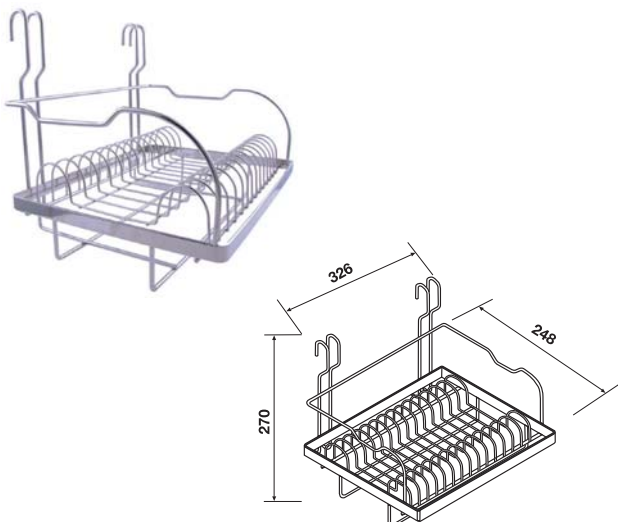
- วัสดุ: สแตนเลสสตีล 304
- สี: สแตนเลสขัดเงา

Dimension (W x D x H) mm ขนาด (ก x ล x ส) มม.	Cat.No รหัสสินค้า
450 x 162 x 280	522.44.210

Packing: 1 pc.
ขนาดบรรจุ: 1 ชิ้น

Plate rack

ตะแกรงคว่ำจาน



- Material: Stainless steel 304
- Finish: Polished

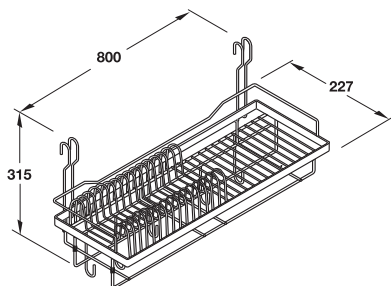
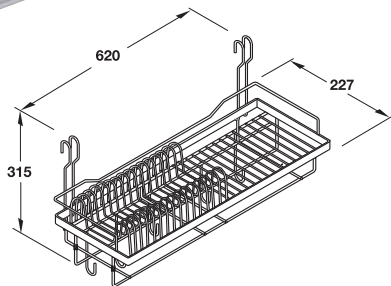
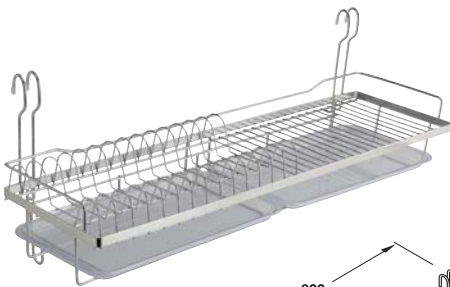
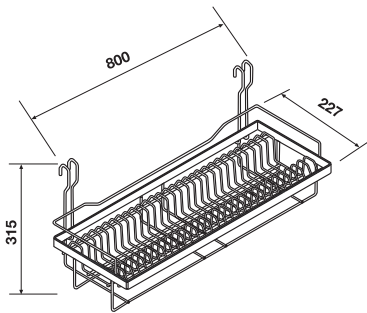
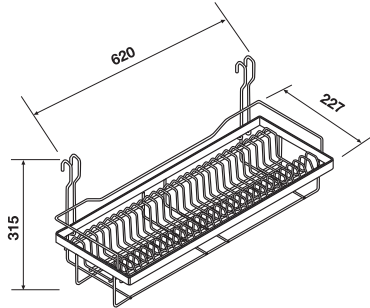
- วัสดุ: สแตนเลสสตีล 304
- สี: สแตนเลสขัดเงา

Dimension (W x D x H) mm ขนาด (ก x ล x ส) มม.	Cat.No รหัสสินค้า
326 x 248 x 270	522.44.200

Packing: 1 pc.
ขนาดบรรจุ: 1 ชิ้น

Plate rack

ตะแกรงคว่ำจาน



- Material: Stainless steel 304
- Finish: Polished

- วัสดุ: สแตนเลสสตีล 304
- สี: สแตนเลสขัดเงา

Supplied with

- 2 Trays, transparent
- 8 Rubber covers
- 1 Rack

ประกอบด้วย

- ถาดโปร่งแสง 2 ใบ
- จุกยาง 8 ชิ้น
- ตะแกรง 1 ชิ้น

Dimension (W x D x H) mm ขนาด (ก x ล x ส) มม.	Cat.No รหัสสินค้า
620 x 227 x 315	522.44.201
800 x 227 x 315	522.44.202

Packing: 1 set
ขนาดบรรจุ: 1 ชุด

Order reference

Please order railing system separately (P. 4.13)

ข้อแนะนำในการสั่งซื้อ

กรุณาสั่งซื้อราวแขวนแยกต่างหาก (หน้า 4.13)

- Material: Stainless steel 304
- Finish: Polished

- วัสดุ: สแตนเลสสตีล 304
- สี: สแตนเลสขัดเงา

Supplied with

- 2 Trays, transparent
- 8 Rubber covers
- 1 Rack

ประกอบด้วย

- ถาดโปร่งแสง 2 ใบ
- จุกยาง 8 ชิ้น
- ตะแกรง 1 ชิ้น

Dimension (W x D x H) mm ขนาด (ก x ล x ส) มม.	Cat.No รหัสสินค้า
620 x 227 x 315	522.44.261
800 x 227 x 315	522.44.262

Packing: 1 set
ขนาดบรรจุ: 1 ชุด

Order reference

Please order railing system separately (P. 4.13)

ข้อแนะนำในการสั่งซื้อ

กรุณาสั่งซื้อราวแขวนแยกต่างหาก (หน้า 4.13)

Wall mounted plate rack

ตะแกรงคว่ำจานแบบยึดผนัง



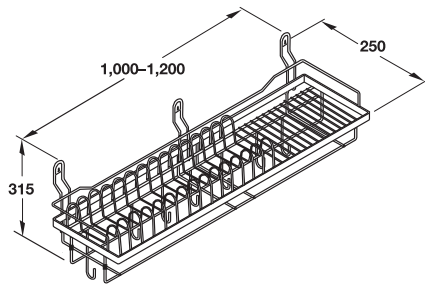
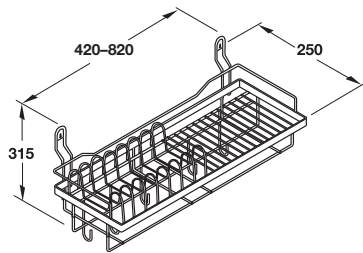
- Material: Stainless steel 304
- Finish: Polished
- วัสดุ: สแตนเลสสตีล 304
- สี: สแตนเลสขัดเงา

Supplied with

Plastic tray, mounting rubber and cover rubber

ประกอบด้วย

ถาดพลาสติก ฝาครอบที่แขวน และจุกยาง

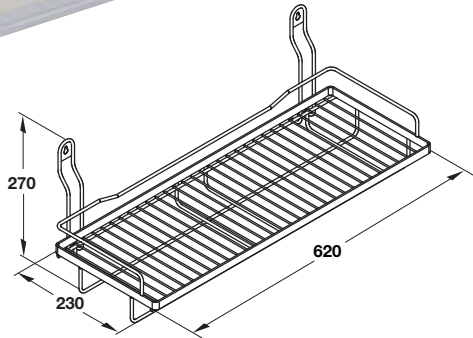


Dimension (W x D x H) mm ขนาด (ก x ล x ส) มม.	Tray pcs. ถาด ขึ้น	Mounting rubber pcs. ฝาครอบที่แขวน ขึ้น	Cover rubber pcs. จุกยาง ขึ้น	Cat.No รหัสสินค้า
420 x 250 x 315	1	2	4	522.44.275
620 x 250 x 315	2	2	4	522.44.271
820 x 250 x 315	2	2	4	522.44.272
1,000 x 250 x 315	3	3	6	522.44.273
1,200 x 250 x 315	3	3	6	522.44.274

Packing: 1 set
ขนาดบรรจุ: 1 ชุด

Multipurpose mounting rack

ตะแกรงเอนกประสงค์แบบยึดผนัง



- Material: Stainless steel 304
- Finish: Polished
- วัสดุ: สแตนเลสสตีล 304
- สี: สีสแตนเลสขัดเงา

Supplied with

- 2 Plastic trays
- 2 Mounting rubbers
- 4 Cover rubbers

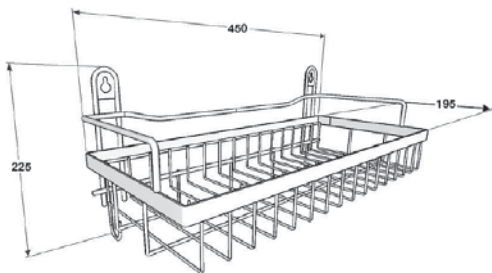
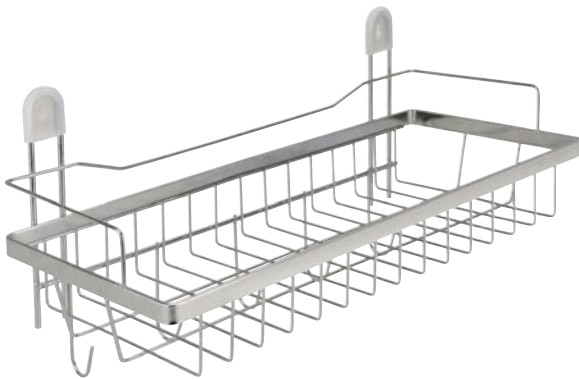
ประกอบด้วย

- ถาดพลาสติก 2 ใบ
- ฝาครอบที่แขวน 2 ชิ้น
- จุกยาง 4 ชิ้น

Dimension (W x D x H) mm ขนาด (ก x ล x ส) มม.	Cat.No รหัสสินค้า
620 x 230 x 270	520.94.000

Packing: 1 set
ขนาดบรรจุ: 1 ชุด

4



- Material: Stainless steel 304
- Finish: Polished
- วัสดุ: สแตนเลสสตีล 304
- สี: สีสแตนเลสขัดเงา

Supplied with

- 2 Mounting rubbers

ประกอบด้วย

- ฝาครอบที่แขวน 2 ชิ้น

Dimension (W x D x H) mm ขนาด (ก x ล x ส) มม.	Cat.No รหัสสินค้า
450 x 195 x 225	520.94.010

Packing: 1 set
ขนาดบรรจุ: 1 ชุด

Drip off rack set

ชุดตะแกรงคว่ำจาน



- Material: Drip off rack stainless steel 304, side panel baskets plastic
- Finish: Drip off rack polished, side panel baskets grey

- วัสดุ: ตะแกรงคว่ำจานสแตนเลสสตีล 304 เป็นยึดแผงข้างพลาสติก
- สี: ตะแกรงคว่ำจานสแตนเลสขัดเงา เป็นยึดแผงข้างสีเทา

Supplied with

- 1 Flat drip off rack
- 1 L-shape drip off rack
- 4 Side panel baskets

ประกอบด้วย

- ตะแกรงคว่ำจานแบบแบน 1 ชิ้น
- ตะแกรงคว่ำจานรูปทรงแอล 1 ชิ้น
- แป้นยึดแผงข้าง 4 ชิ้น

Width mm ความกว้าง มม.	Depth mm ความลึก มม.	Cat.No รหัสสินค้า
414	240	544.03.034
564		544.03.037

Packing: 1 set
ขนาดบรรจุ: 1 ชุด

4

Drip off tray

ถาดรองน้ำหยด



- Material: Stainless steel 304
- Finish: Polished

- วัสดุ: สแตนเลสสตีล 304
- สี: สีสแตนเลสขัดเงา

Width mm ความกว้าง มม.	Depth mm ความลึก มม.	Cat.No รหัสสินค้า
370	240	544.01.084
520		544.01.087

Packing: 1 pc.
ขนาดบรรจุ: 1 ชิ้น

* insert tray into side panel basket

* ใส่ถาดในแผงข้างใต้ตะแกรง

Dish rack set

ชุดตระแกรงคว่ำจาน



- Material: Dish rack stainless steel 304, side panel brackets and tray plastic
- Finish: Dish rack polished, side panel brackets grey, tray transparent
- วัสดุ: ตะแกรงคว่ำจานสแตนเลสสตีล 304, แป้นยึดแผงข้างและถาดพลาสติก
- สี: ตะแกรงคว่ำจานสีสแตนเลสขัดเงา, แป้นยึดแผงข้างสีเทา, ถาดโปร่งใส

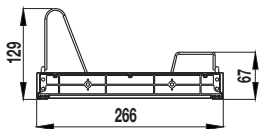
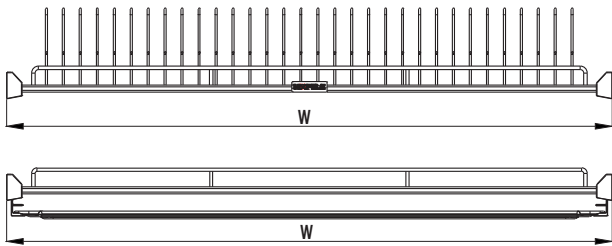
Supplied with

- 1 Flat bowl rack
- 1 L-shape dish rack
- 4 Side panel brackets
- 1 Plastic tray

ประกอบด้วย

- ตระแกรงคว่ำชามแบบแบนเรียบ 1 ชิ้น
- ตระแกรงคว่ำจานทรงแอล 1 ชิ้น
- แป้นยึดแผงข้าง 4 ชิ้น
- ถาดพลาสติก 1 ชิ้น

4

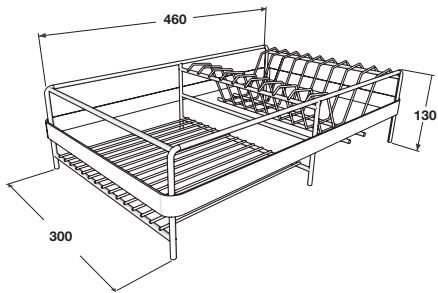
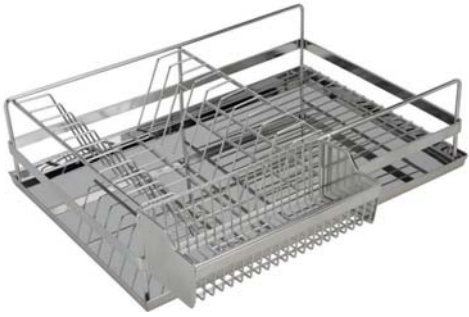


Cabinet width mm ความกว้างตู้ มม.	Dim. (WxDxH) mm ขนาด (กxลxส) มม.	Cat. No. รหัสสินค้า
800	Upper 762-772x266x129 (ชั้นบน)	544.06.026
	Lower 762-772x266x73 (ชั้นล่าง)	
900	Upper 862-872x266x129 (ชั้นบน)	544.06.027
	Lower 862-872x266x73 (ชั้นล่าง)	

Packing: 1 set
ขนาดบรรจุ: 1 ชุด

Plate rack, 1-layer

ตะแกรงคว่ำภาชนะชั้นเดียว



- Material: Stainless steel 304
- Finish: Polished

- วัสดุ: สแตนเลสสตีล 304
- สี: สแตนเลสขัดเงา

Supplied with

1 Complete set compose of rack with 6 cover rubbers, cutlery holder and drip off tray

ประกอบด้วย

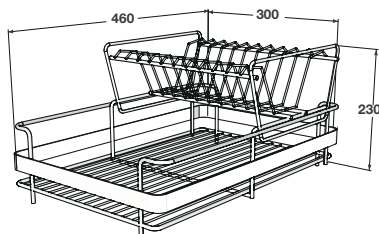
ชุดสมบูรณ์ประกอบด้วยตะแกรงพร้อมจุกยาง 6 ชิ้น ที่ใส่ช้อนและภาชนะรองน้ำ

Version รูปแบบ	Dimension (W x D x H) mm ขนาด (ก x ล x ส) มม.	Cat.No รหัสสินค้า
Complete set ชุดสมบูรณ์	460 x 300 x 130	522.47.200
Rack only ตะแกรง		522.47.209

Packing: 1 set or 1 pc.
ขนาดบรรจุ: 1 ชุด หรือ 1 ชิ้น

Removable plate rack, 2-layer

ตะแกรงคว่ำภาชนะสองชั้น ถอดแยกได้



- Material: Stainless steel 304
- Finish: Polished
- Removable top rack

- วัสดุ: สแตนเลสสตีล 304
- สี: สแตนเลสขัดเงา
- ตะแกรงชั้นบนสามารถถอดได้

Supplied with

1 Complete set compose of rack with 4 cover rubbers, cutlery holder and drip off tray

ประกอบด้วย

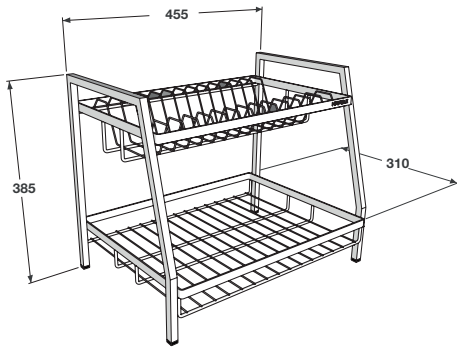
ชุดสมบูรณ์ประกอบด้วยตะแกรงพร้อมจุกยาง 4 ชิ้น ที่ใส่ช้อนและภาชนะรองน้ำ

Version รูปแบบ	Dimension (W x D x H) mm ขนาด (ก x ล x ส) มม.	Cat.No รหัสสินค้า
Complete set ชุดสมบูรณ์	460 x 300 x 230	522.47.210
Rack only ตะแกรง		522.47.219

Packing: 1 set or 1 pc.
ขนาดบรรจุ: 1 ชุด หรือ 1 ชิ้น

Plate rack, 2-layer

ตะแกรงคว่ำภาชนะสองชั้น



- Material: Stainless steel 304
- Finish: Polished

- วัสดุ: สแตนเลสสตีล 304
- สี: สแตนเลสขัดเงา

Supplied with

1 Complete set compose of rack with 4 cover rubbers, and drip off tray

ประกอบด้วย

ชุดสมบูรณ์ประกอบด้วยตะแกรงพร้อมจุกยาง 4 ชิ้น และถาดรองน้ำ

Version รูปแบบ	Dimension (W x D x H) mm ขนาด (ก x ล x ส) มม.	Cat.No รหัสสินค้า
Complete set ชุดสมบูรณ์	455 x 310 x 385	531.37.000
Rack only ตะแกรง		531.37.010

Packing: 1 set or 1 pc.
ขนาดบรรจุ: 1 ชุด หรือ 1 ชิ้น

Order reference

Please order cutlery holder (Cat. No. 520.94.030) separately, if necessary.

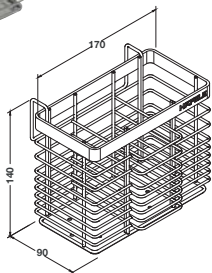
ข้อแนะนำในการสั่งซื้อ

สามารถสั่งซื้อที่ใส่ช้อน (รหัสสินค้า 520.94.030) แยกต่างหากได้

4

Cutlery holder

ที่ใส่ช้อน



- Material: Stainless steel 304
- Finish: Polished

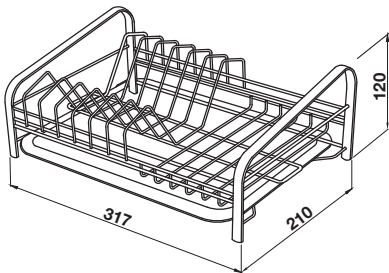
- วัสดุ: สแตนเลสสตีล 304
- สี: สแตนเลสขัดเงา

Dimension (W x D x H) mm ขนาด (ก x ล x ส) มม.	Cat.No รหัสสินค้า
170 x 90 x 140	520.94.030

Packing: 1 pc.
ขนาดบรรจุ: 1 ชิ้น

Plate holder

ชั้นตะแกรงวางจาน



- Material: Stainless steel
- Finish: Polished
- Version: Freestanding

- วัสดุ: สแตนเลสตีล
- สี: สแตนเลสขัดเงา
- รูปแบบ: แบบวางตั้งพื้น

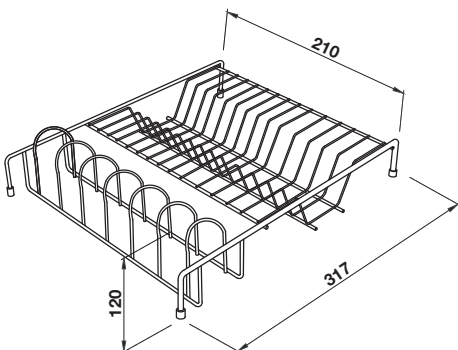
Dimension (L x W x H) mm ขนาด (ย x ก x ส) มม.	Cat.No รหัสสินค้า
317 x 210 x 120	531.16.200

Packing: 1 pc.
ขนาดบรรจุ: 1 ชิ้น

4

Plate rack

ตะแกรงคว่ำจาน



- Material: Stainless steel
- Finish: Polished
- Version: Freestanding

- วัสดุ: สแตนเลสตีล
- สี: สแตนเลสขัดเงา
- รูปแบบ: แบบวางตั้งพื้น

Dimension (L x W x H) mm ขนาด (ย x ก x ส) มม.	Cat.No รหัสสินค้า
317 x 210 x 120	531.26.000

Packing: 1 pc.
ขนาดบรรจุ: 1 ชิ้น

Protection bars for work tops

บาร์รองภาชนะสำหรับพื้นที่อป



- Area of application: For worktops and furniture made of oiled wood, laminate, glass, granite, stone, acrylic or slate
- Material: Zinc alloy
- Finish: Stainless steel coloured
- Version: Heat resistant (up to 200°C), moisture resistant
- Dimension: (W x H): 13 x 7 mm
- Installation: Self adhesive

- ลักษณะการใช้งาน: สำหรับพื้นที่อปและเฟอร์นิเจอร์ที่ทำจากไม้, ลามิเนต, กระจก, แกรนิต, หิน, อะคริลิกหรือหินชนวน
- วัสดุ: ซิงค์อัลลอยด์
- สี: สีสแตนเลสสตีล
- รูปแบบ: ทนความร้อนถึง 200°C และทนความชื้น
- ขนาด: (กว้าง x สูง) 13 x 7 มม.
- การติดตั้ง: กาวในตัว

Supplied with

1 set consists of 6 protection bars

ประกอบด้วย

1 ชุดประกอบด้วยบาร์ 6 ชิ้น

Length mm ความยาว มม.	Cat.No รหัสสินค้า
300	808.90.090
450	808.90.091

Packing: 1 set
ขนาดบรรจุ: 1 ชุด

Protection foil, heat-reflective

แผ่นฟอยล์สะท้อนความร้อน



- Area of application: For protecting the worktop underside from radiant heat rising from dishwashers or hobs and to stop moisture penetrating the worktop underside which could lead to expansion
- Material: Aluminium
- Foil thickness: 0.1 mm
- Version: Heat reflecting
- Installation: Self adhesive

- ลักษณะการใช้งาน: เพื่อป้องกันการแผ่รังสีความร้อนที่ด้านล่างของท็อปจากเครื่องล้างจานหรือเตา และป้องกันการบวมจากความชื้นที่เกิดขึ้นด้านล่างของท็อป
- วัสดุ: อะลูมิเนียม
- ความหนา: 0.1 มม.
- รูปแบบ: สะท้อนความร้อน
- การติดตั้ง: มีกาวในตัว

Dimension (L x W) mm ขนาด (ย x ก) มม.	Cat.No รหัสสินค้า
1,000 x 600	547.92.980

Packing: 1 pc.
ขนาดบรรจุ: 1 ชิ้น

4

Universal holder

ตะขอเนกประสงค์



- Area of application: Wardrobe, cleaning cupboard, sink cabinet, bathroom
- Material: Steel rack and hooks, plastic cups
- Colour: Rack and hooks Anthracite coloured, cups dark grey
- Installation: Left or right side

- ลักษณะการใช้งาน: ติดตั้งในตู้เสื้อผ้า, ตู้เก็บอุปกรณ์ทำความสะอาด, ตู้ใต้อ่างล้างจาน, ห้องน้ำ
- วัสดุ: ตะขอเหล็ก, ถังพลาสติก
- สี: ตะขอสีแอนทราไซต์, ถังสีเทาเข้ม
- การติดตั้ง: ขวาหรือซ้ายก็ได้

Supplied with

- 2 Cups
- 10 Hooks
- 2 Spacer brackets (15 mm)
- 1 Fixing material

ประกอบด้วย

- กล่องพลาสติก 2 ชิ้น
- ตะขอ 10 ตัว
- ตัวทกระยะ 15 มม. 2 ชิ้น
- อุปกรณ์ยึด 1 ชุด

Dimension (W x D x H) mm ขนาด (ก x ล x ส) มม.	Cat.No รหัสสินค้า
108 x 465 x 115	807.65.300

Packing: 1 pc.
ขนาดบรรจุ: 1 ชิ้น

Broomstick holder

ที่แขวนไม้กวาด

Single, for broomsticks between 23–28 mm

ที่แขวนไม้กวาดเดี่ยว สำหรับไม้กวาดขนาดระหว่าง 23 - 28 มม.



- Material: Steel holder, rubber rollers
- Finish: Holder galvanized polished (Standard), Delta seal coated (Rustproof)
- Dimensions (W x D x H): 51 x 40 x 50 mm
- Installation: Screw fixing

- วัสดุ: ตัวเกี่ยวเหล็ก, ลูกล้อยาง
- สี: ตัวเกี่ยว สีกัลวาไนซ์เงา (รุ่นมาตรฐาน), เคลือบเดลต้าซีล (รุ่นกันสนิม)
- ขนาด (ก x ล x ส): 51 x 40 x 50 มม.
- การติดตั้ง: ติดตั้งด้วยสกรู

Version รูปแบบ	Cat.No รหัสสินค้า
Rustproof กันสนิม	520.10.008
Standard มาตรฐาน	520.10.009

Packing: 1 pc.
ขนาดบรรจุ: 1 ชิ้น

4

Multiple (fixed), for broomsticks between 23–28 mm

ที่แขวนไม้กวาดหลายด้าม (แบบติดตาย) สำหรับไม้กวาดขนาดระหว่าง 23 - 28 มม.



- Material: Steel holder, rubber rollers
- Finish: Holder galvanized polished
- Installation: Screw fixing

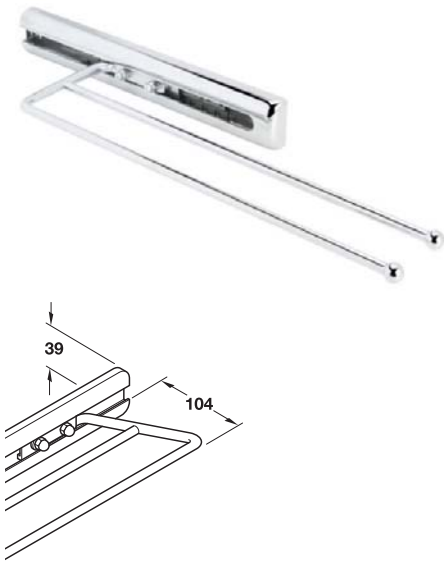
- วัสดุ: ตัวเกี่ยวเหล็ก, ลูกล้อยาง
- สี: ตัวเกี่ยว สีกัลวาไนซ์เงา
- การติดตั้ง: ติดตั้งด้วยสกรู

Number of holders จำนวนตัวเกี่ยว	Dimension (W x D x H) mm ขนาด (ก x ล x ส) มม.	Cat.No รหัสสินค้า
3	330 x 58 x 60	520.10.741
4	440 x 58 x 60	520.10.752
5	550 x 58 x 60	520.10.764

Packing: 1 pc.
ขนาดบรรจุ: 1 ชิ้น

Towel rails with extending runner

ราวแขวนผ้าแบบสไลด์



- Material: Steel shelf, plastic shelf supports
- Finish: Rail chrome plated, runner galvanized
- Length: 260 mm
- Extendable: 165 mm
- Installation: For screw fixing

- วัสดุ: ราวเหล็ก และฝาปิดพลาสติก
- สี: ราวสีโครม, รางสีกัลวาไนซ์
- ความยาวของราง: 260 มม.
- สามารถเลื่อนได้: 165 มม.
- การติดตั้ง: ติดตั้งด้วยสกรู

Version รูปแบบ	Cat.No รหัสสินค้า
With 2 arms, 325 mm แบบ 2 แขน ขนาด 325 มม.	510.36.232
With 2 arms, 410 mm แบบ 2 แขน ขนาด 410 มม.	510.36.241

Packing: 1 pc.
ขนาดบรรจุ: 1 ชิ้น

4

Hook rail

ราวแขวน



- Version: With 5 hooks, for wall mounting
- Material: Steel
- Finish: Chrome plated

- รูปแบบ: พร้อมขอเกี่ยว 5 ตัว, ยึดติดกำแพง
- วัสดุ: เหล็ก
- สี: สีโครม

Installation การติดตั้ง	Dimension (W x D x H) mm ขนาด (ก x ล x ส) มม.	Cat.No รหัสสินค้า
Screw fixing ติดตั้งด้วยสกรู	350 x 43 x 49	520.04.207

Packing: 1 pc.
ขนาดบรรจุ: 1 ชิ้น