

HÄFELE

“SPECIAL MENU
FOR MY SPECIAL ONE”

“เมนูพิเศษสำหรับคนพิเศษของคุณค่ะ”



www.hafele.co.th
www.hafelethailand.com

FREESTANDING MICROWAVES & WARMING DRAWERS

ไมโครเวฟแบบตั้งวางบนเคาน์เตอร์
และเครื่องอุ่นอาหารและภาชนะ



FREESTANDING MICROWAVE: 3-SERIES

Home Appliances

ไมโครเวฟแบบตั้งวางบนเคาน์เตอร์: ซีรีส์ 3

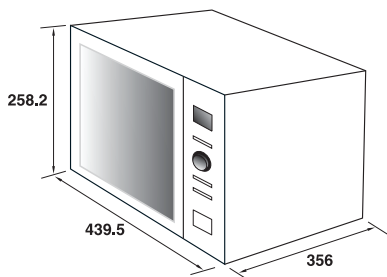


Features

- Material: Glass/Stainless steel
- Microwave with grill function, Capacity: 20 liters
- Digital control
- 5 power levels
- 8 Auto menus
- Kitchen timer
- Cooking end signal
- Defrost by weight or time
- 1 Glass turntable
- Electrical connection rating: 1,050 W
- Voltage: 230V, 50 Hz
- Microwave power 700 W, Grill power 1,000 W

คุณสมบัติ

- วัสดุ: กระดาษ/สแตนเลสสตีล
- ฟังก์ชันการผสมผสานระหว่างเตาอบและไมโครเวฟ, ขนาดความจุ 20 ลิตร
- ควบคุมการทำงานแบบดิจิทัล
- ระดับพลังงาน 5 ระดับ
- 8 โปรแกรมอัตโนมัติ
- ตั้งเวลาปรุงอาหาร
- สัญญาณเตือนเมื่อปรุงอาหารเสร็จ
- โปรแกรมละลายอาหารแช่แข็งได้ตามน้ำหนักและตั้งเวลา
- จานหมุน 1 ชั้น
- พลังงานไฟฟ้ารวมที่ใช้: 1,050 วัตต์
- แรงดันไฟฟ้าที่ใช้งาน: 230 โวลต์, 50 เฮิร์ตซ์
- กำลังไมโครเวฟ 700 วัตต์, กำลังระบบย่าง 1,000 วัตต์



- ขนาดผลิตภัณฑ์(ก x ล x ส): 512 x 360 x 305 มม.

Model รุ่น	Cat. No. รหัสสินค้า
VALDUS	495.06.434

Packing: 1 pc.
ขนาดบรรจุ: 1 ชั้น

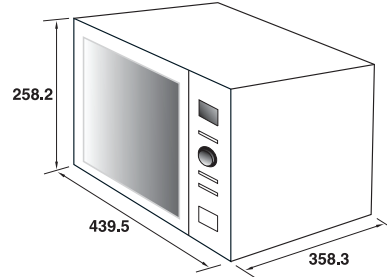


Features

- Material: Glass/Stainless Steel
- Colour: Red
- Capacity: 20 liters
- Mechanical control
- 5 Power levels
- Kitchen timer
- Cooking end signal
- Defrost by weight or time
- 1 Glass turntable
- Electrical connection rating: 1,050 W
- Voltage: 230V, 50 Hz
- Microwave power 700 W

คุณสมบัติ

- วัสดุ: กระดาษ/สแตนเลสสตีล
- สี: สีแดง
- ขนาดความจุ 20 ลิตร
- ควบคุมการทำงานด้วยลูกบิด
- ระดับพลังงาน 5 ระดับ
- ตั้งเวลาปรุงอาหาร
- สัญญาณเตือนเมื่อปรุงอาหารเสร็จ
- โปรแกรมละลายอาหารแช่แข็งได้ตามน้ำหนักและตั้งเวลา
- จานหมุน 1 ชั้น
- พลังงานไฟฟ้ารวมที่ใช้: 1,050 วัตต์
- แรงดันไฟฟ้าที่ใช้งาน: 230 โวลต์, 50 เฮิร์ตซ์
- กำลังไมโครเวฟ 700 วัตต์



- ขนาดผลิตภัณฑ์(ก x ล x ส): 439.5 x 358.3 x 258.2 มม.

Model รุ่น	Cat. No. รหัสสินค้า
RED CUTE	495.06.432

Packing: 1 pc.
ขนาดบรรจุ: 1 ชั้น

WARMING DRAWER

Home Appliances

เครื่องอุ่นอาหารและภาชนะ

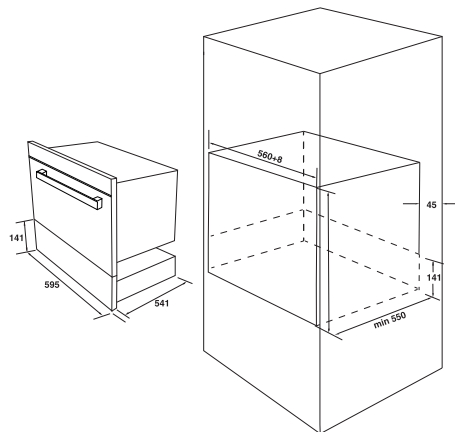


Features

- Material: Stainless steel with glass
- Front panel: Black
- Capacity volume: 22 liters
- Maximum weight capacity: 25 kg
- Touch screen control/Push to open
- Adjustable temperature range 40-80°C
- Capacity: Set for 6 people or 12 dishes in diameter 26 cm or 80 espresso cups or tea 40 tea cups
- LED indicator
- Automatic 6 programs
- Electrical connection rating: 1,000 W
- Voltage: 220-230 V, 50/60 Hz

คุณสมบัติ

- วัสดุ: สแตนเลสสตีลและกระจก
- แผงด้านหน้า: สีดำ
- ขนาดความจุ: 22 ลิตร
- น้ำหนักสูงสุด: 25 กิโลกรัม
- ควบคุมการทำงานด้วยระบบสัมผัส/ผลักเพื่อเปิดตู้เครื่อง
- ตั้งอุณหภูมิได้ระหว่าง 40-80 องศาเซลเซียส
- ความจุภาชนะ: 6 ชุดอาหาร (สำหรับ 6 คน) หรือจาน 12 ใบ (ก้นจานขนาด 26 เซนติเมตร) หรือถ้วยกาแฟเอสเปรสโซ่ 80 ถ้วย หรือถ้วยชา 40 ถ้วย
- ไฟแสดงสถานะการทำงาน LED
- ตั้งค่าอัตโนมัติ 6 โปรแกรม
- พลังงานไฟฟ้ารวมที่ใช้: 1,000 วัตต์
- แรงดันไฟฟ้าที่ใช้งาน: 220-230 โวลต์, 50/60 เฮิร์ตซ์



- ขนาดผลิตภัณฑ์ (ก x ล x ส): 595 x 541 x 141 มม.
- ขนาดติดตั้ง (ก x ล x ส): 560 x 550 x 141 มม.

Model รุ่น	Cat. No. รหัสสินค้า
OLIMA-G	495.34.501

Packing: 1 pc.
ขนาดบรรจุ: 1 ชิ้น

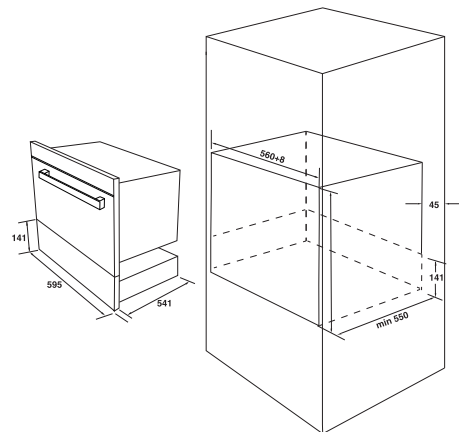


Features

- Material: Stainless steel
- Front panel: Stainless steel
- Capacity volume: 22 liters
- Maximum weight capacity: 25 kg
- Touch Screen control/ Push to open
- Adjustable temperature range 40-80°C
- Capacity: Set for 6 people or 12 dishes in diameter 26 cm or 80 espresso cups or tea 40 tea cups
- LED indicator
- Automatic 6 programs
- Electrical connection rating: 1,000 W
- Voltage: 220-230 V, 50/60 Hz

คุณสมบัติ

- วัสดุ: สแตนเลสสตีล
- แผงด้านหน้า: สีสแตนเลส
- ขนาดความจุ: 22 ลิตร
- น้ำหนักสูงสุด: 25 กิโลกรัม
- ควบคุมการทำงานด้วยระบบสัมผัส/ผลักเพื่อเปิดตู้เครื่อง
- ตั้งอุณหภูมิได้ระหว่าง 40-80 องศาเซลเซียส
- ความจุภาชนะ: 6 ชุดอาหาร (สำหรับ 6 คน) หรือจาน 12 ใบ (ก้นจานขนาด 26 เซนติเมตร) หรือถ้วยกาแฟเอสเปรสโซ่ 80 ถ้วย หรือถ้วยชา 40 ถ้วย
- ไฟแสดงสถานะการทำงาน LED
- ตั้งค่าอัตโนมัติ 6 โปรแกรม
- พลังงานไฟฟ้ารวมที่ใช้: 1,000 วัตต์
- แรงดันไฟฟ้าที่ใช้งาน: 220-230 โวลต์, 50/60 เฮิร์ตซ์



- ขนาดผลิตภัณฑ์ (ก x ล x ส): 595 x 541 x 141 มม.
- ขนาดติดตั้ง (ก x ล x ส): 560 x 550 x 141 มม.

Model รุ่น	Cat. No. รหัสสินค้า
OLIMA-S	495.34.502

Packing: 1 pc.
ขนาดบรรจุ: 1 ชิ้น



New products,
latest information
and regular promotions!

www.hafele.co.th
www.hafelethailand.com



Contact our sales department
for detailed information!

info@hafele.co.th

Häfele (Thailand) Limited

Häfele Design Studio (Bangkok)
57 Soi Sukhumvit 64, Sukhumvit Rd.,
Phrakonong Tai, Phrakonong,
Bangkok 10260
Telephone: (02) 741-7171
(02) 768-7171

Häfele Design Studio (Pattaya)
Opposite Outlet Mall, 140/89 Moo 11,
Nongprue, Banglamung,
Chonburi 20150
Telephone: (038) 332-485-8

Häfele Design Studio (Hua Hin)
15/84 Hua Hin 29,
Petchkasem Rd., Hua Hin,
Prachubkirikhan 77110
Telephone: (032) 547-704

Häfele Design Center (Phuket)
Opposite Big C, 81 Moo 5,
Chalermprakit Ror-9 Rd.,
Vichit, Muang, Phuket 83000
Telephone: (076) 304-460

Häfele Design Studio (Chiang Mai)
498 Chiang Mai-Lampang Road
Thasala, Muang Chiang Mai,
Chiang Mai 50000
Telephone: (053) 240-300

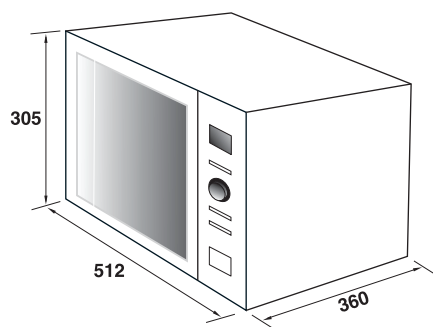


HÄFELE
Official Regional Partner

FREESTANDING MICROWAVE: 5-SERIES

Home Appliances

ไมโครเวฟแบบตั้งวางบนเคาน์เตอร์: ซีรีส์ 5



- ขนาดผลิตภัณฑ์ (ท x ล x ส): 512 x 360 x 305 มม.

Features

- Material: Glass/Stainless steel
- Combination of microwave oven, Capacity 25 liters
- Defrost by weight or time,
- Electronic clock, 30 sec plus
- Cooking end signal, permatron protection
- Cavity enamel coating, Interior lighting
- Digital control
- 1 Glass turntable and 1 grill rack
- Electrical connection rating: 1,450 W
- Voltage: 220-240 V, 50/60 Hz
- Microwave power 900 W, Grill power: 1,000 W

คุณสมบัติ

- วัสดุ: กระดาษ/สแตนเลส
- ฟังก์ชันการผสมผสานระหว่างเตาอบและไมโครเวฟ, ขนาดความจุ 25 ลิตร
- ละลายอาหารแช่แข็งได้โดยน้ำหนักและตั้งเวลา
- ตั้งเวลาเครื่องแบบดิจิทัลและปุ่มเร่งด่วน 30 วินาที
- สัญญาณเมื่อปรุงอาหารเสร็จพร้อมแผงป้องกันคลื่นไมโครเวฟ
- ผนังด้านในเคลือบด้วยอีนาเมล พร้อมด้วยหลอดไฟส่องสว่าง
- ควบคุมการทำงานด้วยระบบดิจิทัล
- จานหมุน 1 ชั้น และตะแกรงย่างขนาดเล็ก 1 ชั้น
- พลังงานรวมที่ใช้: 1,450 วัตต์
- แรงดันไฟฟ้าที่ใช้: 220-240 โวลต์, 50/60 เฮิรตซ์
- กำลังไมโครเวฟ 900 วัตต์, กำลังระบบย่าง 1,000 วัตต์

Model รุ่น	Cat. No. รหัสสินค้า
HH-MW25	495.06.402
Packing: 1 pc. ขนาดบรรจุ: 1 ชั้น	

ท่านสามารถสแกน QR-Code
เพื่อดู VDO เพิ่มเติมได้ที่



ท่านสามารถสแกน QR-Code
เพื่อดู VDO เพิ่มเติมได้ที่

