



DISHWASHERS FOR SPIC-N-SPAN HYGIENIC KITCHEN

เครื่องล้างจาน เพื่อห้องครัวสะอาด ถูกสุขอนามัย

We introduce the newest dishwashers under Häfele series - respond to the comfort needs of your kitchen work, a kitchen assistant to make your life easier!

Our dishwashers, It has a design that fits perfectly to any kind of kitchen come as simplified cleaning, work effectively and quietly until you could almost be oblivious to their operation! Capable of eliminating food residues, bacteria and stains on utensils cleanly thereby reducing the risk of illness.

With an advanced mechanism and improved technology, Häfele's dishwashers are trained to remove even the most rigid masala stains often left behind by aggressive Indian cooking. They are sensitive to different vessel materials and minimize the risk of breakages in a given cleaning cycle, and the child-lock feature makes these appliances child-proof when left unattended.

These appliances come with a dual zone feature which allows you to place sensitive crockery.

เราขอแนะนำเครื่องล้างจานใหม่ล่าสุดของเฮเฟล่ ตอบสนองต่อความต้องการด้านความสะอาดสบายของงานครัว ผู้ช่วยงานครัวที่จะทำให้ชีวิตของคุณง่ายขึ้น!

เครื่องล้างจานของเรามีดีไซน์ที่ลงตัวกับครัวทุกประเภท ช่วยลดความยุ่งยากในการทำความสะอาด ทำงานได้อย่างมีประสิทธิภาพ ไร้เสียงรบกวน จนลืมไปเลยว่าเครื่องกำลังทำงานอยู่ สามารถกำจัดเศษอาหาร แผลคทีเรีย และคราบอาหาร บนภาชนะได้อย่างสะอาดหมดจด ปราศจากเชื้อโรคอันเป็นสาเหตุของอาการเจ็บป่วย

ด้วยกลไกอัจฉริยะและเทคโนโลยีที่พัฒนาขึ้น เครื่องล้างจานของเฮเฟล่ จึงสามารถขจัดคราบอาหารที่ติดแน่นอยู่บนจานและคราบที่เกิดจากการปรุงอาหารออกไปได้อย่างสะอาดหมดจด เครื่องล้างจานสามารถตรวจสอบวัสดุของภาชนะต่างๆ ได้อย่างแม่นยำ จึงลดปัญหาภาชนะแตกหรือร้าวในขณะล้างได้ และด้วยคุณสมบัติป้องกันเด็กที่ติดตั้งไว้ทำให้มีความปลอดภัยสำหรับเด็กแม้จะไม่มีคนดูแลก็ตาม เครื่องล้างจานมีคุณสมบัติการทำงานแบบเซนเซอร์ที่ช่วยล้างภาชนะที่แตกหักง่ายไปพร้อมกับการล้างภาชนะอื่นๆ ได้โดยไม่ต้องกังวล

GET USED TO MORE HYGIENE AND ENHANCED CONVENIENCE

เพื่อสุขอนามัยที่ดีและสะดวกยิ่งขึ้น



Additional Cutlery Shelf

Dishwashers from Häfele can be used to clean many kinds of utensils, so it's easy to wash all your cutlery.

ชั้นเสริมสำหรับวางมีด ส้อม ช้อน

เครื่องล้างจานจากเฮเฟล สามารถใช้ล้างภาชนะและอุปกรณ์ได้หลายประเภท จึงล้างมีด ช้อน และส้อมต่างๆ ได้อย่างไม่ยุ่งยาก



Glass Care Program

It is a 40°C gentle washing cycle specially designed for your delicate glassware.

โปรแกรมล้างแก้ว

เป็นโปรแกรมที่ล้างภาชนะอย่างทะนุถนอมโดยใช้อุณหภูมิ 40°C ซึ่งพัฒนามาเพื่อล้างภาชนะแก้วที่ต้องการการดูแลเป็นพิเศษ



Height Adjustable Soft Touch Shelves

It provides gentle hold for fragile glasses via patented height adjustable mug shelves with soft-touch materials which helps protect the glass during washing great.

ชั้นวางซอฟต์แวร์ทัช ปรับระดับได้

ชั้นวางสามารถปรับระดับความสูงได้ตามต้องการ ผลิตจากวัสดุที่มีความนุ่มและยืดหยุ่น ช่วยปกป้องแก้วในระหว่างการล้างได้เป็นอย่างดี



Child Lock

The Häfele Dishwashers include a child lock that prevents children from opening the door.

ล็อกป้องกันเด็ก

เครื่องล้างจานของเฮเฟล่ มีระบบล็อกช่วยป้องกันเด็กเปิดประตูเครื่องเอง



High Capacity

These dishwashers can hold an impressive 15 place setting extremely apt for an average Indian family.

จุภาชนะได้มาก

สามารถล้างจานได้ถึง 15 ชุด เหมาะสำหรับครอบครัวขนาดใหญ่



Effective Filtration System

Three layers of filter systems ensure that even with highly economical use of water and energy, the dishwasher still remain an excellent result efficiency. The coarse, fine and micro fine filers retain any residues and keep the circulating water filter and clean allow 15% more . The base of the filter is hinged, giving easy access for cleaning.

ระบบกรองที่มีประสิทธิภาพ

ด้วยระบบกรอง 3 ชั้น ได้แก่ กรองหยาบ กรองละเอียด และ กรองละเอียดมาก ตัวกรองจะเก็บกักสิ่งตกค้างไว้ จึงทำให้น้ำไหลเวียนในระบบได้ดีขึ้นอีก 15% ช่วยรักษาสภาพน้ำให้สะอาดอยู่เสมอ บริเวณฐานของตัวกรองสามารถถอดออกมาทำความสะอาดได้ง่าย



Half Load

With the new Häfele dishwashers, you do not need to wait for the full load and can wash half the load with no restrictions of where to stack your dishes. This feature helps save 20% water and 10% energy, perfect for smaller households.

ล้างแบบประหยัดครึ่งความจุ

ล้างจานโดยใช้ภาชนะเข้าเครื่องเพียงครึ่งหนึ่งของความจุ (Half Load) ไม่จำเป็นต้องรอภาชนะให้เต็มเครื่องอีกต่อไป เพราะเครื่องล้างจานรุ่นใหม่ล่าสุดของเฮเฟล่ สามารถใส่ภาชนะเพียงครึ่งหนึ่งของความจุก็สามารถใช้งานเครื่องได้โดยไม่มีข้อจำกัดของตำแหน่งในการวางภาชนะ คุณสมบัตินี้ประหยัดน้ำได้ถึง 20% และประหยัดไฟ 10% จึงเหมาะสำหรับการใช้งานในครอบครัวขนาดเล็กด้วยเช่นกัน



Sound Engineered

The sound reducing material and high quality hydraulics components integrated creates massive insulation within the Häfele dishwashers ensures a silent washing.

การทำงานที่เงียบสนิท

ฉนวนกันเสียงที่พัฒนาขึ้นจากวัสดุดูดซับเสียงและชิ้นส่วนไฮดรอลิกคุณภาพสูง เมื่อนำมาประกอบเข้าด้วยกันทำให้เครื่องล้างจานของเฮเฟล่ทำงานเงียบสนิทไร้เสียงรบกวน



Low Water Consumption

The Häfele dishwashers consume as little as 9-12 Litres of water per wash compared to 60 Litres of water if you wash the same load by hand.

ประหยัดน้ำ

เครื่องล้างจานของเฮเฟล่ ใช้น้ำเพียง 9 - 12 ลิตรต่อการล้างหนึ่งครั้ง ขณะที่การล้างภาชนะที่มีจำนวนเท่ากันด้วยมือจะใช้น้ำถึง 60 ลิตร



Precise and Efficient

These dishwashers are equipped with smart sensors that notice any perceived loss in water and immediately compensate it by ensuring optimal amount and circulation of water.

ทำงานได้แม่นยำ และมีประสิทธิภาพ

เครื่องล้างจานนี้ติดตั้งระบบตรวจจับอัจฉริยะซึ่งจะตรวจจับปริมาณน้ำ หากน้ำลดลง ระบบตรวจจับจะสั่งให้จ่ายน้ำเข้าเครื่องเพิ่มเติมทันที เพื่อให้ปริมาณและ การไหลเวียนของน้ำมีความเหมาะสมต่อการทำความสะอาดภาชนะมากที่สุด

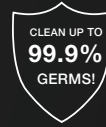


Intensive Mode

With the intensive mode on, the items in the lower rack are subjected to 20% more spray pressure at a higher temperature which is very useful for stubborn oily stains. Heavily soiled items like pots, pans and cookware can be washed in an intensive cycle with higher temperatures which helps break down the toughest stains.

โหมดล้างคราบหนัก

เมื่อเปิดโหมดการล้างคราบหนักให้ทำงาน แรงดันน้ำที่ฉีดไปยังภาชนะที่วางไว้ในตะแกรงล่างจะเพิ่มขึ้น 20% พร้อมกับอุณหภูมิน้ำที่สูงขึ้น ซึ่งจะช่วยให้ขจัดคราบไขมันที่ล้างยากออกไปนอกจากนี้ ภาชนะที่มีคราบหนักติดแน่น เช่น หม้อ กระทะ และอุปกรณ์ทำครัวอื่นๆ สามารถนำมาล้างให้สะอาดได้โดยใช้โหมดการล้างคราบหนัก และใช้น้ำที่มีอุณหภูมิสูงขึ้น ซึ่งจะช่วยให้คราบติดแน่นที่อยู่บนภาชนะหลุดออกไปได้ง่าย



Sterilisations

The Häfele range of dishwashers delivers a hygienic wash capable of eliminating 99.9% bacteria and germs. The high temperature of the dishwasher helps remove sticky residue, bacteria and germs.

ปราศจากเชื้อโรค

กลุ่มผลิตภัณฑ์เครื่องล้างจานของเฮเฟล่ ล้างจานและภาชนะได้อย่างถูกสุขอนามัย เนื่องจากสามารถกำจัดเชื้อโรคและแบคทีเรียต่างๆ ได้ถึง 99.9% เครื่องล้างจานจะทำงานด้วยอุณหภูมิสูง สามารถขจัดเศษคราบอาหารตกค้าง ทำให้แบคทีเรีย และเชื้อโรคที่ติดอยู่บนภาชนะออกไปได้อย่างสะอาดหมดจดและปลอดภัย



Powerful Jet Spray Arms

The leftover food in the dishes are flushed out of the system through high power jet sprays and fresh water is flushed into the system during the pre and post wash to give a clean wash.

ก้านฉีดน้ำทรงพลัง

ก้านฉีดน้ำจะฉีดน้ำที่มีกำลังแรงสูงออกมาชะล้างคราบอาหารที่ติดค้างอยู่บนจานออกไป จากนั้นเครื่องจะจ่ายน้ำเพิ่มเข้าไปเพื่อทำความสะอาดก่อนล้างด้วยน้ำยาล้างจาน และจ่ายน้ำเปล่าเข้าไปล้างอีกครั้ง เพื่อให้มั่นใจว่าจานสะอาดหมดจด



100% Leak Proof

The Häfele dishwashers come with a 100% leak proof guarantee with the "Aqua Stop" safety feature, the machines can be left safely for operation. In case of leakage or flooding, the system will automatically cut off the water supply.

ป้องกันน้ำรั่วได้ 100%

เครื่องล้างจานของเฮเฟล่ มีระบบป้องกันน้ำล้น "Aqua Stop" ได้ 100% จึงสามารถปล่อยให้เครื่องทำงานได้อย่างมั่นใจ ในกรณีที่เกิดปัญหาน้ำล้นจากการรั่ว ระบบจะทำการตัดน้ำที่กำลังเข้าเครื่องอัตโนมัติ

ENERGY LABELLING

มาตรฐานรับรองประสิทธิภาพ



All dishwashers are graded according to their energy, washing and drying performances, ranging from very good (A) to very poor (G), it will show you that all Häfele dishwashers are extremely efficient, with good results for energy efficiency, washing and drying performance.

เครื่องล้างจานทุกเครื่องจะมีการวัดระดับการทำงาน ตามระดับพลังงานการทำความสะอาด และทำให้แห้งโดยกำหนดตั้งแต่ระดับดีมาก (A) ไปจนถึงระดับต่ำสุด (G) ซึ่งการวัดระดับนี้จะแสดงให้เห็นถึงประสิทธิภาพอันสูงสุดของเครื่องล้างจานเฮเฟล ที่ใช้พลังงานได้อย่างคุ้มค่าและให้ผลในการทำงานทั้งการล้างและอบแห้งเป็นเลิศ

Dishwashers

The range of Häfele dishwashers combines innovative technology with superb designs while offering energy efficiency ratings, according to EU-Energy standard. Alternative wash function (included with some models) gives the option of washing only the upper basket or the lower basket, depends on the type and amount of dishes you have. This is designed to save your energy usage and water while still performing a thorough dishwashing cycle having a great result.

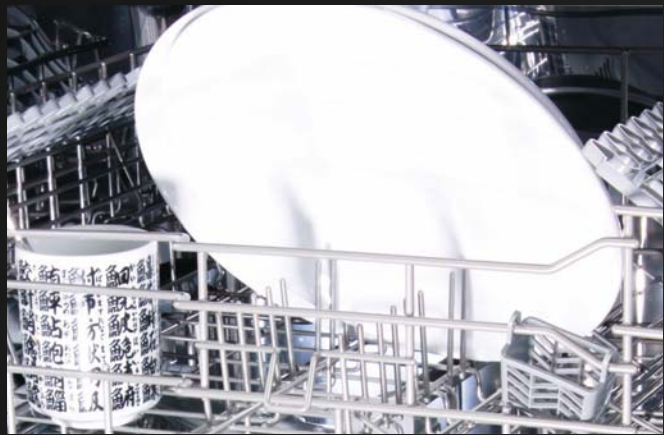
เครื่องล้างจาน

เครื่องล้างจานจากเฮเฟลผสมผสานระหว่างนวัตกรรมเทคโนโลยีและการออกแบบอันเยี่ยมยอดพร้อมด้วยการรับรองประสิทธิภาพในการประหยัดพลังงานตามมาตรฐานสหภาพยุโรปด้วยฟังก์ชัน Alternative Wash (มีเฉพาะบางรุ่น) คุณจึงสามารถเลือกล้างเฉพาะตะกร้าบนหรือตะกร้าล่าง ขึ้นอยู่กับปริมาณและประเภทของภาชนะซึ่งจะช่วยประหยัดน้ำและไฟฟ้ามากขึ้นในขณะที่ยังคงประสิทธิภาพการล้างได้อย่างยอดเยี่ยมเช่นเดิม



CLEANING CLASS A

ประสิทธิภาพการทำความสะอาด A



Residual Drying

Most of the Häfele dishwashers utilizes stored heat stream in the unit to dry the dishes after washing programme finished.

ระบบอบแห้งในตัว

เครื่องล้างจานเฮเฟลใช้ประโยชน์จากไอความร้อนที่ถูกกักเก็บไว้ภายหลังจากการล้างน้ำร้อนครั้งสุดท้าย เพื่อให้ภาชนะแห้งสนิทอย่างมีประสิทธิภาพ



DRYING CLASS A

ประสิทธิภาพการอบแห้ง A



● **THE LUXURY CUTLERY BASKET**

It can be fixed on any cutleries such as forks, soup spoons, gravy ladles and serving forks.

ชั้นวางสำหรับ ช้อน ส้อม และมีด

เหมาะสำหรับวางอุปกรณ์ทานอาหารประเภทต่างๆ เช่น ช้อนช้อนส้อม ช้อนชา ช้อนตักชอส และส้อมสำหรับเสิร์ฟอาหาร

● **ADJUSTABLE UPPER BASKET**

It can be fixed on any cutleries such as forks, soup spoons, gravy ladles and serving forks.

ตะกร้าชั้นบนแบบปรับระดับได้

ตะกร้าชั้นบนสามารถปรับระดับขึ้นหรือลงเพื่อเพิ่มพื้นที่ได้ ความสามารถในการปรับเปลี่ยนนี้จะช่วยให้ใช้พื้นที่ภายในได้ประโยชน์สูงสุด

● **THE STAINLESS STEEL**

The all stainless steel interior will be protected against corrosion by salt and water.

สแตนเลสสตีล

ตัวถังภายในเครื่องล้างจานผลิตจากสแตนเลสสตีล ซึ่งไม่ทำปฏิกิริยากับเกลือและน้ำ



● **FOLD SPIKES LOWER BASKET**

The all stainless steel interior will be protected against corrosion by salt and water.

สแตนเลสสตีล

ตัวถังภายในเครื่องล้างจานผลิตจากสแตนเลสสตีล ซึ่งไม่ทำปฏิกิริยากับเกลือและน้ำ



ENERGY CLASS A+++

มาตรฐานการประหยัดพลังงาน A+++

DISHWASHER PROGRAMS

โปรแกรมการล้างของเครื่องล้างจาน



Auto

Auto sensing wash, lightly, normally or heavily soiled crockery, with or without dried-on food. ควบคุมการล้างอัตโนมัติ ชุดเครื่องเคลือบที่สกปรกไม่มาก ปกติทั่วไปและมากที่สุด โดยอาจจะมีหรือไม่มีเศษอาหารแห้งติด



Intensive

For heaviest soiled crockery, and normally soiled pots, pans dishes etc. with dried on soiling. สำหรับชุดเครื่องเคลือบที่สกปรกทั่วไปหรือมากที่สุดใช้กับภาชนะจำพวกหม้อ จาน ที่มีเศษสิ่งสกปรกแห้งๆ เป็นต้น



Normal

For normally soiled loads, such as pots, plates, glasses and lightly soiled pans. สำหรับภาชนะที่สกปรกทั่วไป เช่น หม้อ จาน แก้ว และกระทะที่สกปรกน้อย เป็นต้น



Glass

For lightly soiled crockery and glass. สำหรับภาชนะที่สกปรกไม่มาก เช่น เครื่องเคลือบ และแก้ว เป็นต้น



58/60/90 Min

For normally soiled loads that need quick wash. สำหรับภาชนะที่สกปรกไม่มากที่ต้องการล้างแบบรวดเร็วพร้อมอบแห้ง



Rapid

A shorter wash for lightly soiled loads that do not need drying. สำหรับล้างภาชนะที่สกปรกไม่มาก ในระยะเวลาสั้นๆ โดยไม่ต้องทำการอบให้แห้ง



Soak

To rinse dishes that you plan to wash later that day. ล้างจานขามที่จะล้างต่อในวันนั้นหรือถัดไป



Self-Cleaning

This program provides an effective cleaning of the dishwasher itself. ทำความสะอาดเครื่องด้านในด้วยตัวเอง



Steam Wash

Heavy tarried soup, sauce, pastry, egg, rice, potato and meals cooked in oven, fried food with or without dried-on food. สำหรับภาชนะที่มีคราบหนัก ซุป ซอส พาสต้า ไข่ ข้าว มันฝรั่ง และอาหารอบ อาหารทอด มีหรือไม่มีคราบแห้งติด

DISHWASHER PROGRAMS

โปรแกรมการล้างของเครื่องล้างจาน



Auto Intensive

For heaviest soiled crockery, and normally soiled pots, pans, dishes etc. with dried on soiling. Detects contamination level of dishes and sets temperature and amount of washing water and washing period automatically.

สำหรับชุดเครื่องเคลือบที่สกปรกทั่วไปหรือมากที่สุด ภาชนะจำพวกหม้อ จาน ที่มีเศษสิ่งสกปรกแห้งๆ โดยโปรแกรมนี้จะตรวจสอบระดับคราบบนภาชนะแล้วตั้ง อุณหภูมิ ปริมาณน้ำ และระยะเวลาการล้างโดยอัตโนมัติ



ECO

This is standard programme, it is suitable to clean normally soiled tableware and it is the most efficient programme in terms of its combined energy and water consumption for that type of tableware.

คำสั่งมาตรฐาน เหมาะกับการทำความสะอาดชุดจาน อาหารที่สกปรกทั่วไปและเป็นคำสั่งมีประสิทธิภาพที่สุดในเงื่อนไขการใช้พลังงานรวมกันกับปริมาณการใช้น้ำกับชุดจานอาหาร



Hot Pot

The water temperature will be increased to 70°C for high-temperature sanitization. การล้างภาชนะด้วยน้ำอุณหภูมิสูง 70 องศา เพื่อการฆ่าเชื้ออย่างมีประสิทธิภาพ



Fruit

ล้างผลไม้



Automatic door opening

เปิดประตูอัตโนมัติ



Silence

ล้างแบบเงียบอบแห้ง





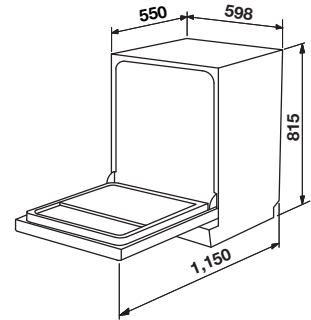
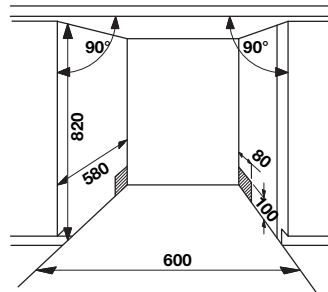


INNOVA

SMART MATE
FREESTANDING

BUILT-IN DISHWASHER: SMART MATE SERIES

เครื่องล้างจานแบบติดตั้งฝัง: สมาร์ทเมท ซีรี่



- ขนาดผลิตภัณฑ์ (ท x ล x ส): 598 x 550 x 815 มม.
- ขนาดติดตั้ง (ท x ล x ส): 600 x 580 x 820 มม.

FLORENCE

Cat. No. 495.06.530

Price: ~~66,510.-~~
Special: **39,900.-**

- Material: Stainless steel
- Control panel zone: Black
- Capacity: 15 Place settings
- Type of control: Electronic touch control
- LED display
- Wash cycle: 7 Programs
 - Auto-Heavy (190 min)
 - Auto-Daily (185 min)
 - Auto-Glass (130 min)
 - ECO (205 min)
 - Whisper (300 min)
 - Wash & Dry (58 min)
 - Rapid (30 min)
- Wash options: 3 Programs
 - Turbo speed+
 - Extra drying
 - Dual Wash
- 3 Spray levels
- Number of racks: 3
- Automatic door opening after finish washing program
- Noise level: 42 dBA
- Water consumption: 10.5 litres/cycle
- Electrical connection rating: 1,760-2,100 W
- Voltage: 230 V, 50 Hz

- วัสดุ: สแตนเลสสตีล
- สีบริเวณโซนควบคุม: สีดำ
- ความจุ: 15 ชุดอาหาร
- ระบบควบคุมการทำงาน: ควบคุมแบบสัมผัส
- หน้าจอแสดงผลแบบ LED
- การทำงาน: 7 โปรแกรมล้าง
 - ล้างแบบสะอาดพิเศษอัตโนมัติอบแห้ง (190 นาที)
 - ล้างแบบปกติอบแห้ง (185 นาที)
 - ล้างเครื่องแก้วแบบอบแห้ง (130 นาที)
 - ล้างแบบประหยัดพลังงานอบแห้ง (205 นาที)
 - ล้างแบบเงียบอบแห้ง (300 นาที)
 - ล้างภาชนะหรือเครื่องแก้วขนาดเล็กน้อยอบแห้ง (58 นาที)
 - ล้างด่วนไม่อบแห้ง (30 นาที)
- การทำงานพิเศษ: 3 โปรแกรมล้าง
 - ล้างด่วนพิเศษ
 - อบแห้งพิเศษ
 - ล้างแบบประหยัดน้ำ
- สเปร์ย 3 ด้าน พร้อมระบบหัวฉีดอัจฉริยะ
- จำนวนชั้นวาง: 3
- ระบบเปิดอัตโนมัติ เมื่อเสร็จสิ้นการล้าง
- ระดับเสียงขณะทำงาน: 42 เดซิเบล
- ปริมาณการใช้น้ำ: 10.5 ลิตร/หนึ่งรอบการล้าง
- พลังงานไฟฟ้ารวมที่ใช้: 1,760-2,100 วัตต์
- แรงดันไฟฟ้าที่ใช้งาน: 230 โวลต์, 50 เฮิรตซ์

Note

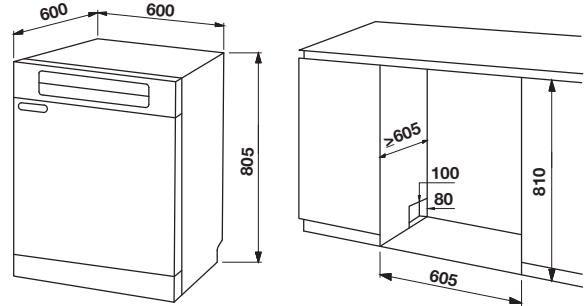
The drying function follows the principle of dehumidification and condensation by residual water temperature heat. The heating coil won't be used.

หมายเหตุ

การอบแห้งของเครื่องล้างจานใช้หลักการความชื้นจากอุณหภูมิความร้อนและหลักการคายความชื้นและการควบแน่น ไม่ได้ใช้ขดลวดทำความร้อนสำหรับอบจานแต่อย่างใด

FREESTANDING DISHWASHER: SMART MATE SERIES

เครื่องล้างจานแบบตั้งพื้น: สมาร์ทเมท ซีรี่ส์



- ขนาดผลิตภัณฑ์ (ก x ล x ส): 600 x 600 x 805 มม.
- ขนาดติดตั้ง (ก x ล x ส): 605 x 605 x 810 มม.

RAVEN

Cat. No. 495.06.528

Price: ~~63,180.-~~
Special: **37,900.-**

- Material: Stainless steel black coloured
- Ready panel style
- Built-in or freestanding usable
- Capacity: 13 Place settings
- Type of control: Electronic touch control
- LED display
- Wash cycle: 9 Programs
 - ECO (205 min)
 - Silence (270 min)
 - Self-cleaning (125 min)
 - P1: Intensive (117 min)
 - P2: Normal (59 min)
 - P3: Glass (95 min)
 - P4 Rapid (29 min)
 - P5: Soak (15 min)
 - P6: Hot pot (147 min)
- Wash options: 4 Programs
 - Delay
 - Fresh & Dry
 - Extra drying
 - Turbo speed+
 - Turbo heat dry
- 3 Spray levels
- Number of racks: 2
- Noise level: 47 dBA
- Water consumption: 10 litres/cycle
- Electrical connection rating: 1,828 W
- Voltage: 220-240 V, 50 Hz

- วัสดุ: สแตนเลสสีดำ
- ประเภทพร้อมหน้าบานเครื่องล้างจาน
- ประเภทการติดตั้ง: ติดตั้งแบบตั้งพื้นหรือแบบฝัง
- ความจุ: 13 ชุดอาหาร
- ระบบควบคุมการทำงาน: ควบคุมแบบสัมผัส
- หน้าจอแสดงผลแบบ LED
- การทำงาน: 9 โปรแกรมล้าง
 - ล้างแบบประหยัดพลังงานอบแห้ง (205 นาที)
 - ล้างแบบเงียบอบแห้ง (270 นาที)
 - ล้างทำความสะอาดตัวเครื่องอัตโนมัติอบแห้ง (125 นาที)
 - P1: ล้างแบบสะอาดพิเศษอัตโนมัติอบแห้ง (117 นาที)
 - P2: ล้างแบบปกติอบแห้ง (59 นาที)
 - P3: ล้างเครื่องแก้วแบบอบแห้ง (95 นาที)
 - P4: ล้างด่วนไม่อบแห้ง (29 นาที)
 - P5: ล้างแบบแช่ทิ้งไว้ (15 นาที)
 - P6: ล้างแบบฆ่าเชื้ออบแห้ง (147 นาที)
- การทำงานพิเศษ: 4 โปรแกรมล้าง
 - ตั้งเวลาล้างล่วงหน้าได้
 - สะอาดและอบแห้ง
 - อบแห้งพิเศษ
 - ล้างด่วนพิเศษ
 - อบแห้งด้วยระบบความร้อนเทอร์โบ
- สเปร์ย 3 ด้าน พร้อมระบบหัวฉีดอัจฉริยะ
- จำนวนชั้นวาง: 2
- ระดับเสียงขณะทำงาน: 47 เดซิเบล
- ปริมาณการใช้น้ำ: 10 ลิตร/หนึ่งรอบการล้าง
- พลังงานไฟฟ้ารวมที่ใช้: 1,828 วัตต์
- แรงดันไฟฟ้าที่ใช้งาน: 220-240 โวลต์, 50 เฮิรตซ์

Note

The drying function follows the principle of dehumidification and condensation by residual water temperature heat.

The heating coil won't be used.

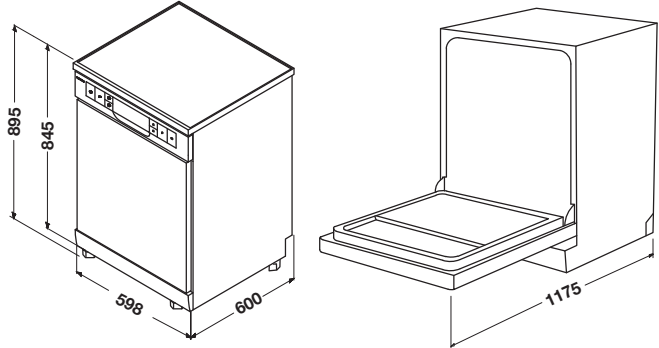
หมายเหตุ

การอบแห้งของเครื่องล้างจานใช้หลักการความชื้นจากอุณหภูมิที่ร้อนและหลักการคายความชื้นและการควบแน่น

ไม่ได้ใช้ขดลวดทำความร้อนสำหรับอบจานแต่อย่างใด

FREESTANDING DISHWASHER: SMART MATE SERIES

เครื่องล้างจานแบบตั้งพื้น: สมาร์ทเมท ซีรี่



• ขนาดผลิตภัณฑ์ (ก x ล x ส): 598 x 600 x 845 มม.



INNOVA

Cat. No. 495.06.524

Price: ~~54,840.-~~

Special: **32,900.-**

- Material: Stainless steel
- Control panel zone: Black
- Capacity: 14 Place settings
- Type of control: Electronic touch control
- LED display
- Wash cycle: 7 Programs
 - Intensive (205 min)
 - Eco (200 min)
 - Glass (125 min)
 - 90 min (90 min)
 - Rapid (30 min)
 - Auto (120-210 min)
 - Soak (15 min)
- Wash options: 3 Programs
 - Extra drying
 - Dual Wash
 - Extra Cleaning
- 2 Spray levels
- Number of racks: 3
- Automatic door opening after finish washing program
- Internal LED light (white)
- Noise level: 49 dBA
- Water consumption: 10 litres/cycle
- Energy efficiency class: A++
- Electrical connection rating: 1,760-2,100 W
- Voltage: 230 V, 50 Hz

- วัสดุ: สแตนเลสสตีล
- สีบริเวณโซนควบคุม: สีดำ
- ความจุ: 14 ชุดอาหาร
- ระบบควบคุมการทำงาน: ควบคุมแบบสัมผัส
- หน้าจอแสดงผลแบบ LED
- การทำงาน: 7 โปรแกรมล้าง
 - ล้างแบบสะอาดพิเศษอัตโนมัติหนัก (205 นาที)
 - ล้างแบบประหยัดพลังงานอบแห้ง (200 นาที)
 - ล้างเครื่องแก้วแบบอบแห้ง (125 นาที)
 - ล้างภาชนะหรือเครื่องแก้วคราบเล็กน้อยอบแห้ง (90 นาที)
 - ล้างด่วนไม่อบแห้ง (30 นาที)
 - ล้างแบบสะอาดอัตโนมัติ (120-210 นาที)
 - ล้างแบบแช่ทิ้งไว้ (15 นาที)
- การทำงานพิเศษ: 3 โปรแกรมล้าง
 - อบแห้งพิเศษ
 - ล้างแบบประหยัดน้ำ
 - ล้างทำความสะอาดตัวเครื่องพิเศษ
- สเปร์ย 3 ด้าน พร้อมระบบหัวฉีดอัจฉริยะ
- จำนวนชั้นวาง: 3
- ระบบเปิดอัตโนมัติ เมื่อเสร็จสิ้นการล้าง
- ไฟส่องสว่าง LED (สีขาว)
- ระดับเสียงขณะทำงาน: 49 เดซิเบล
- ปริมาณการใช้น้ำ: 10 ลิตร/หนึ่งรอบการล้าง
- ประสิทธิภาพการประหยัดพลังงานระดับ: A++
- พลังงานไฟฟ้ารวมที่ใช้: 1,760-2,100 วัตต์
- แรงดันไฟฟ้าที่ใช้งาน: 230 โวลต์, 50 เฮิรตซ์

Note

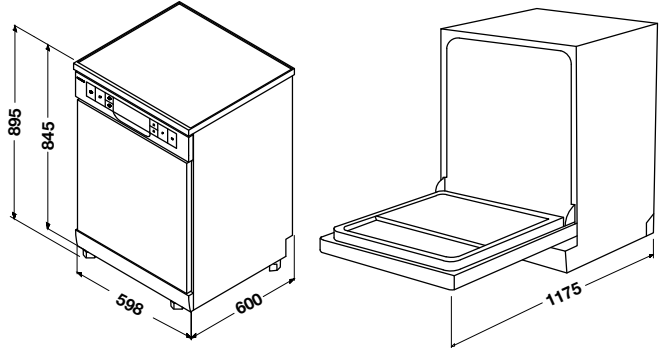
The drying function follows the principle of dehumidification and condensation by residual water temperature heat. The heating coil won't be used.

หมายเหตุ

การอบแห้งของเครื่องล้างจานใช้หลักการความร้อนคงเหลือจากอุณหภูมิน้ำร้อนและหลักการคายความชื้นและการควบแน่น ไม่ได้ใช้ขดลวดทำความร้อนสำหรับอบจานแต่อย่างใด

FREESTANDING DISHWASHER: SMART MATE SERIES

เครื่องล้างจานแบบตั้งพื้น: สมาร์ทเมท ซีรี่ส์



• ขนาดผลิตภัณฑ์ (ท x ล x ส): 598 x 600 x 845 มม.



HYGIENE

Cat. No. 495.06.523

Price: ~~36,510.-~~
Special: **21,900.-**

- Material: Stainless steel
- Control panel zone: Black
- Capacity: 12 Place settings
- Type of control: Button control
- LED display
- Wash cycle: 6 Programs
 - Intensive (117 min)
 - Eco (225 min)
 - Glass (130 min)
 - 90 min (90 min)
 - Rapid (30 min)
 - Self cleaning (100 min)
- Wash options: 2 Programs
 - Extra drying
 - Half load
- 2 Spray levels
- Number of racks: 2
- Noise level: 55 dBA
- Water consumption: 11 litres/ cycle
- Energy efficiency class: A++
- Electrical connection rating: 1,760–2,100 W
- Voltage: 230 V, 50 Hz

- วัสดุ: สแตนเลสสตีล
- สีบริเวณโซนควบคุม: สีดำ
- ความจุ: 12 ชุดอาหาร
- ระบบควบคุมการทำงาน: ปุ่มกด
- หน้าจอแสดงผลแบบ LED
- การทำงาน: 6 โปรแกรมล้าง
 - ล้างแบบสะอาดพิเศษอัตโนมัติอบแห้ง (117 นาที)
 - ล้างแบบประหยัดพลังงานอบแห้ง (225 นาที)
 - ล้างเครื่องแก้วแบบอบแห้ง (130 นาที)
 - ล้างภาชนะหรือเครื่องแก้วขนาดเล็กน้อยอบแห้ง (90 นาที)
 - ล้างด่วนไม่อบแห้ง (30 นาที)
 - ล้างทำความสะอาดตัวเครื่องอัตโนมัติอบแห้ง (100 นาที)
- การทำงานพิเศษ: 2 โปรแกรมล้าง
 - อบแห้งพิเศษ
 - สามารถใส่ภาชนะเข้าเครื่องเพียงครึ่งหนึ่งของความจุ
- สเปนรี 2 ด้าน พร้อมระบบหัวฉีดอัจฉริยะ
- จำนวนชั้นวาง: 2
- ระดับเสียงขณะทำงาน: 55 เดซิเบล
- ปริมาณการใช้น้ำ: 11 ลิตร/หนึ่งรอบการล้าง
- ประสิทธิภาพการประหยัดพลังงานระดับ: A++
- พลังงานไฟฟ้ารวมที่ใช้: 1,760-2,100 วัตต์
- แรงดันไฟฟ้าที่ใช้ทำงาน: 230 โวลต์, 50 เฮิรตซ์

Note

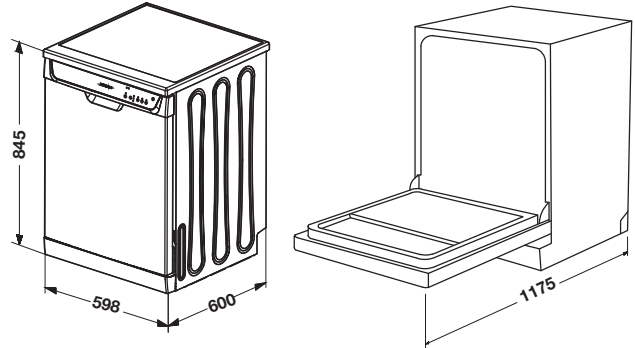
The drying function follows the principle of dehumidification and condensation by residual water temperature heat. The heating coil won't be used.

หมายเหตุ

การอบแห้งของเครื่องล้างจานใช้หลักการความร้อนคงเหลือจากอุณหภูมิมีน้ำร้อนและหลักการคายความชื้นและการควบแน่น ไม่ได้ใช้ขดลวดทำความร้อนสำหรับอบจานแต่อย่างใด

FREESTANDING DISHWASHER: SMART MATE SERIES

เครื่องล้างจานแบบตั้งพื้น: สมาร์ทเมท ซีรี่



- ขนาดผลิตภัณฑ์ (ท x ล x ส): 598 x 600 x 845 มม.

IRIS

Cat. No. 495.06.527

Price: ~~33,170.-~~
Special: **19,900.-**

- Material: Stainless steel/white
- Control panel zone: White
- Capacity: 12 Place settings
- Type of control: Button control
- Wash cycle: 3 Programs
 - Intensive (180 min)
 - ECO (237 min)
 - Rapid (39 min)
- Safety screen lock
- Drying system by residual heat
- 2 Spray levels
- 3/6/9 hours delay start
- Anti-flood device
- Temperature sensor
- Noise level: 47 dBA
- Water consumption: 13 litres/cycle
- Electrical connection rating: 1,850 W
- Voltage: 220–240 V, 50 Hz

- วัสดุ: สแตนเลสสตีล/สีขาว
- สีบริเวณโซนควบคุม: สีขาว
- ความจุ: 12 ชุดอาหาร
- ระบบควบคุมการทำงาน: ควบคุมแบบปุ่มกด
- การทำงาน: 3 โปรแกรมล้าง
 - ล้างแบบสะอาดพิเศษอัตโนมัติอบแห้ง (180 นาที)
 - ล้างแบบประหยัดพลังงานอบแห้ง (237 นาที)
 - ล้างแบบด่วนไม่อบแห้ง (39 นาที)
- ระบบล็อกหน้าจออัตโนมัติ
- ระบบการอบแห้งอัตโนมัติด้วยความร้อนคงเหลือ
- สเปรย์ 2 ด้าน พร้อมระบบหัวฉีดอัจฉริยะ
- ตั้งเวลาล้างล่วงหน้าได้ 3/6/9 ชั่วโมง
- ระบบป้องกันน้ำล้น
- อุปกรณ์ตรวจจับอุณหภูมิ
- ระดับเสียงขณะทำงาน: 47 เดซิเบล
- ปริมาณการใช้น้ำ: 13 ลิตร/หนึ่งรอบการล้าง
- พลังงานไฟฟ้ารวมที่ใช้: 1,850 วัตต์
- แรงดันไฟฟ้าที่ใช้งาน: 220-240 โวลต์, 50 เฮิร์ตซ์

Note

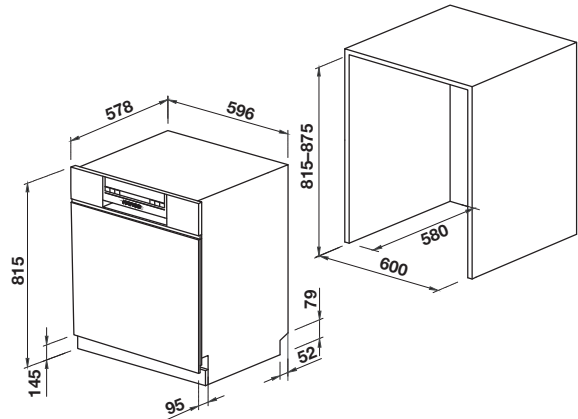
The drying function follows the principle of dehumidification and condensation by residual water temperature heat. The heating coil won't be used.

หมายเหตุ

การอบแห้งของเครื่องล้างจานใช้หลักการความร้อนคงเหลือจากอุณหภูมิน้ำร้อนและหลักการคายความชื้นและการควบแน่น ไม่ได้ใช้ขดลวดทำความร้อนสำหรับอบจานแต่อย่างใด

BUILT-IN DISHWASHER: SMART MATE SERIES

เครื่องล้างจานแบบติดตั้งฝัง: สมาร์ทเมท ซีรี่



- ขนาดผลิตภัณฑ์ (ท x ล x ส): 596 x 578 x 815 มม.
- ขนาดติดตั้ง (ท x ล x ส): 600 x 580 x 815-875 มม.

CLEANO Bi60

Cat. No. 495.06.532

Price: ~~41,510.-~~

Special: **24,900.-**

- Material: Stainless steel
- Control panel zone: Stainless steel coloured
- Capacity: 12 Place settings
- Type of control: Push-button control
- LED display
- Wash cycle: 6 Programs
 - Standard (60 min)
 - Rapid (39 min)
 - Normal (137 min)
 - Pre-Rinse (11 min)
 - Intensive (180 min)
 - ECO (237 min)
- 2 Spray levels
- 1-24 hours delay start
- Child lock option
- Drying system by residual heat
- Noise level: 55 dBA
- Water consumption: 11 litres/cycle
- Electrical connection rating: 1,850 W
- Voltage: 220-240 V, 50 Hz
- วัสดุ: สแตนเลสสตีล
- สีบริเวณโซนควบคุม: สีสแตนเลสสตีล
- ความจุ: 12 ชุดอาหาร
- ระบบควบคุมการทำงาน: ควบคุมแบบสัมผัส
- หน้าจอแสดงผลแบบ LED
- การทำงาน: 6 โปรแกรมล้าง
 - ล้างภาชนะหรือเครื่องแก้วขนาดเล็กน้อยอบแห้ง (60 นาที)
 - ล้างด่วน ไม่อบแห้ง (39 นาที)
 - ล้างแบบปกติอบแห้ง (137 นาที)
 - ล้างด้วยน้ำเปล่าไม่อบแห้ง (11 นาที)
 - ล้างแบบสะอาดพิเศษอัตโนมัติอบแห้ง (180 นาที)
 - ล้างแบบประหยัดพลังงานอบแห้ง (237 นาที)
- สเปรย์ 2 ด้าน พร้อมระบบหัวฉีดอัจฉริยะ
- ตั้งเวลาล้างล่วงหน้าได้ 1-24 ชั่วโมง
- ระบบล็อคเพื่อความปลอดภัย
- ระบบการอบแห้งอัตโนมัติด้วยความร้อนคงเหลือ
- ระดับเสียงขณะทำงาน: 55 เดซิเบล
- ปริมาณการใช้น้ำ: 11 ลิตร/หนึ่งรอบการล้าง
- พลังงานไฟฟ้ารวมที่ใช้: 1,850 วัตต์
- แรงดันไฟฟ้าที่ใช้งาน: 220-240 โวลต์, 50 เฮิร์ตซ์

Note

The drying function follows the principle of dehumidification and condensation by residual water temperature heat.

The heating coil won't be used.

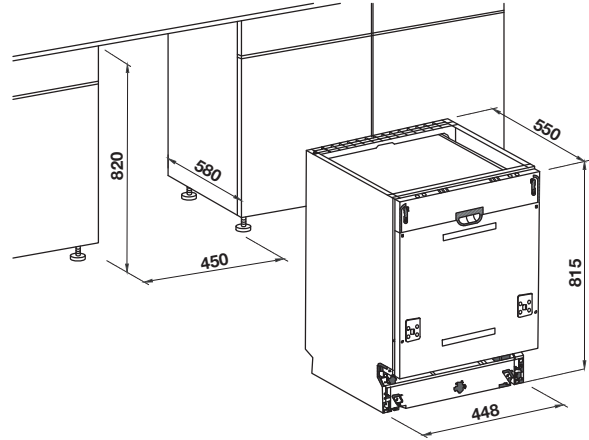
หมายเหตุ

การอบแห้งของเครื่องล้างจานใช้หลักการความร้อนคงเหลือจากอุณหภูมิน้ำร้อนและหลักการคายความชื้นและการควบแน่น

ไม่ได้ใช้ขดลวดทำความร้อนสำหรับอบจานแต่อย่างใด

BUILT-IN DISHWASHER: SMART MATE SERIES

เครื่องล้างจานแบบติดตั้งฝัง: สมารท์เมท ซีรีส์



- ขนาดผลิตภัณฑ์ (ก x ล x ส): 448 x 550 x 815 มม.
- ขนาดติดตั้ง (ก x ล x ส): 450 x 580 x 820 มม.

CLEANO Bi45

Cat. No. 495.06.531

Price: ~~34,840.-~~

Special: **20,900.-**

- Material: Stainless steel
- Control panel zone: Stainless steel coloured
- Capacity: 10 Place settings
- Type of control: Push-button control
- LED display
- Wash cycle: 6 Programs
 - Standard (90 min)
 - Rapid (30 min)
 - Normal (175 min)
 - Intensive (165 min)
 - Glass (125 min)
 - ECO (190 min)
- Wash options: 4 Programs
 - Extra drying
 - Strong wash
 - Half load
 - Express wash
- 3 Spray levels
- Number of racks: 2
- Noise level: 49 dBA
- Water consumption: 9 litres/cycle
- Electrical connection rating: 1,760–2,100 W
- Voltage: 220–240 V, 50 Hz

- วัสดุ: สแตนเลสสตีล
- สีบริเวณโซนควบคุม: สีสแตนเลสสตีล
- ความจุ: 10 ชุดอาหาร
- ระบบควบคุมการทำงาน: ควบคุมแบบสัมผัส
- หน้าจอแสดงผลแบบ LED
- การทำงาน: 6 โปรแกรมล้าง
 - ล้างภาชนะหรือเครื่องแก้วขนาดเล็กน้อยยอบแห้ง (90 นาที)
 - ล้างด่วน ไม่อบแห้ง (30 นาที)
 - ล้างแบบปกติอบแห้ง (175 นาที)
 - ล้างแบบสะอาดพิเศษอัตโนมัติอบแห้ง (165 นาที)
 - ล้างเครื่องแก้ว อบแห้ง (125 นาที)
 - ล้างแบบประหยัดพลังงานอบแห้ง (190 นาที)
- การทำงานพิเศษ: 4 โปรแกรมล้าง
 - อบแห้งพิเศษ
 - ล้างสะอาดพิเศษ
 - สามารถใส่ภาชนะเข้าเครื่องเพียงครึ่งหนึ่งของความจุ
 - ล้างด่วนพิเศษ
- สเปนรี่ 3 ด้าน พร้อมระบบหัวฉีดอัจฉริยะ
- จำนวนชั้นวาง: 2
- ระดับเสียงขณะทำงาน: 49 เดซิเบล
- ปริมาณการใช้น้ำ: 9 ลิตร/หนึ่งรอบการล้าง
- พลังงานไฟฟ้ารวมที่ใช้: 1,760-2,100 วัตต์
- แรงดันไฟฟ้าที่ใช้ทำงาน: 220-240 โวลต์, 50 เฮิร์ตซ์

Note

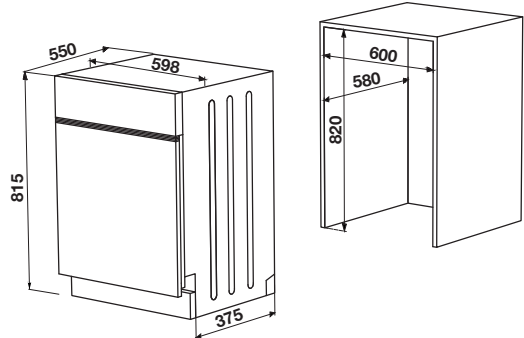
The drying function follows the principle of dehumidification and condensation by residual water temperature heat. The heating coil won't be used.

หมายเหตุ

การอบแห้งของเครื่องล้างจานใช้หลักการความชื้นจากอุณหภูมิความร้อนและหลักการคายความชื้นและการควบแน่น ไม่ได้ใช้ขดลวดทำความร้อนสำหรับอบจานแต่อย่างใด

BUILT-IN DISHWASHER: 5-SERIES

เครื่องล้างจานแบบติดตั้งฝัง: 5 ซีรี่ส์



- ขนาดผลิตภัณฑ์ (ท x ล x ส): 598 x 550 x 815 มม.
- ขนาดติดตั้ง (ท x ล x ส): 600 x 580 x 820 มม.



HDW-614BI

Cat. No. 495.06.500

Price: ~~33,170.-~~

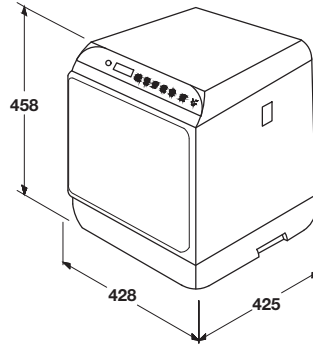
Special: **19,900.-**

- Material: Stainless steel, panel synthetic material silver coloured, baskets grey
- Capacity: 15 Place settings (~210 pcs.)
- Wash cycle: 6 Programs
 - Intensive (160 min)
 - Glass (120 min)
 - Normal (180 min)
 - 90 min
 - ECO (185 min)
 - Rapid (30 min)
- Available for 3 in 1 tablet (applicable with intensive or normal program)
- Start delay 3/6/9/12 hours
- Upper/Lower basket washing
- Foldable bottom plate baskets, adjustable upper basket, adjustable feet
- Salt and rinse aid light indicator
- Aqua stop
- Water consumption: 12 litres /cycle (at ECO program according to EN 50242)
- Max noise level: 49 dBA
- Electrical connection rating: 1,760 W
- Voltage: 220-240 V, 50 Hz

- วัสดุ: สแตนเลสสตีล, แผงหน้าวัสดุสังเคราะห์สีเงิน, ตะกร้าสีเทา
- ความจุ 15 ชุดอาหาร (ประมาณ 210 ชิ้น)
- การทำงาน: 6 โปรแกรมล้าง
 - ล้างแบบสะอาดพิเศษอัตโนมัติอบแห้ง (160 นาที)
 - ล้างเครื่องแก้วแบบอบแห้ง (120 นาที)
 - ล้างแบบปกติอบแห้ง (180 นาที)
 - ล้างภาชนะหรือเครื่องแก้วคราบเล็กน้อยอบแห้ง (90 นาที)
 - ล้างแบบประหยัดพลังงานอบแห้ง (185 นาที)
 - ล้างด่วน ไม่อบแห้ง (30 นาที)
- สามารถใช้ก้อนทำความสะอาดแบบ 3 in 1 (กับโปรแกรมชนิดล้างพิเศษและปกติเท่านั้น)
- ตั้งเวลาล้างล่วงหน้าได้ 3/6/9/12 ชั่วโมง
- เลือกล้างครึ่งถึงตะกร้าบน/ล่าง
- ซีตะกร้าล่างพับได้ ตะกร้าบนปรับระดับได้ ขาดังปรับระดับได้
- ไฟบอกสถานะปริมาณเกลือและน้ำยาตัว
- ระบบป้องกันน้ำล้น
- อัตราสิ้นเปลืองน้ำ 12 ลิตร/หนึ่งรอบการล้าง (ที่โปรแกรมประหยัด ตามมาตรฐาน EN 50242)
- ระดับเสียง 49 เดซิเบล
- พลังงานไฟฟ้ารวมที่ใช้: 1,760 วัตต์
- แรงดันไฟฟ้าที่ใช้งาน: 220-240 โวลต์, 50 เฮิรตซ์

TABLE TOP FREESTANDING DISHWASHER: NEO MATE SERIES

เครื่องล้างจานแบบตั้งเคาน์เตอร์: นีโอ เมท ซีรี่ส์



• ขนาดผลิตภัณฑ์ (ก x ล x ส): 428 x 425 x 458 มม.



CREMA

Cat. No. 495.06.525

Price: ~~29,850.-~~
Special: **17,900.-**

- Material: Synthetic material
- Color: Cream
- Control panel zone: Black
- Capacity: 4 Place settings
- Type of control: Touch control
- Wash cycle: 5 Programs
 - Standard (69 min)
 - Fast (29 min)
 - ECO (59 min)
 - Strong (89 min)
 - Fruit (19 min)
- Drying function
- Overflow protection
- Open door stop running
- 2 Spray levels
- Water consumption: 5 L/ cycle
- Electrical connection rating: 900 W
- Voltage: 220-240 V, 50 Hz
- Max. noise level: 50 dBA
- วัสดุ: วัสดุสังเคราะห์
- สีวัสดุด้านนอก: ครีม
- สีจอควบคุม: สีดำ
- ความจุ: 4 ชุดอาหาร
- ระบบควบคุมการทำงาน: ควบคุมแบบสัมผัส
- การทำงาน: 5 โปรแกรมล้าง
 - ล้างแบบปกติ (69 นาที)
 - ล้างแบบด่วน (29 นาที)
 - ล้างแบบประหยัดพลังงานอบแห้ง (59 นาที)
 - ล้างแบบเข้มข้น (89 นาที)
 - ล้างผลไม้ (19 นาที)
- ระบบการอบแห้งอัตโนมัติ
- ระบบป้องกันน้ำล้น
- หยุดการทำงานอัตโนมัติ เมื่อเปิดประตู
- สเปรย์ 2 ด้าน พร้อมระบบหัวฉีดอัจฉริยะ
- ปริมาณการใช้น้ำ: 5 ลิตร/หนึ่งรอบการล้าง
- พลังงานไฟฟ้ารวมที่ใช้: 900 วัตต์
- แรงดันไฟฟ้าที่ใช้: 220-240 โวลต์, 50 เฮิรตซ์
- ระดับเสียงขณะทำงานสูงสุด: 50 เดซิเบล

