

GAS HOB: PLUS SERIES

เตาแก๊ส: พลัส ซีรีส์



HACO

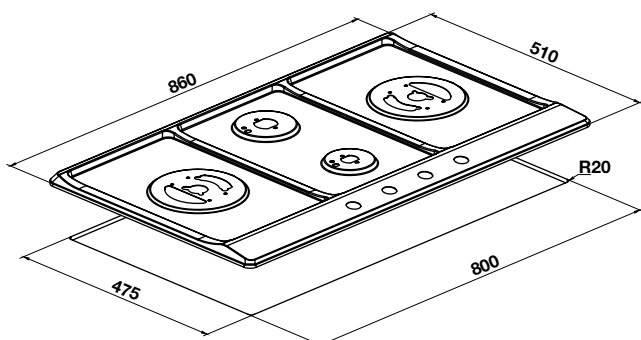
Cat. No. 495.06.165

Price: ~~36,510.-~~

Special: **21,900.-**

- Material: Stainless steel 304 (Anti-fingerprint surface)
- 4 Burners:
Left and right 5 kW, Middle top 2 kW,
Middle bottom 1.5 kW
- Automatic ignition by battery (Battery 1.5 V type D)
- With Thermocouple integrated in each burner
- Brass burners, middle burners with aluminium base
- Cast iron pan support
- Stainless steel knob
- Top Air injection

- วัสดุ: สแตนเลสสตีล 304 (พื้นผิวป้องกันลายนิ้วมือ)
- 4 หัวเตา:
ซ้าย-ขวา 5 กิโลวัตต์, ตรงกลางด้านบน 2 กิโลวัตต์,
ตรงกลางด้านล่าง 1.5 กิโลวัตต์
- ระบบจุดติดแก๊สอัตโนมัติโดยใช้แบตเตอรี่ (แบตเตอรี่ชนิด D ขนาด 1.5 โวลต์)
- มีเซ็นเซอร์วัดอุณหภูมิสำหรับตรวจจับความร้อนของเปลวไฟ
และตัดแก๊สอัตโนมัติทุกหัวเตาเพื่อความปลอดภัย
- หัวเตาทำจากทองเหลือง ฐานหัวเตาอะลูมิเนียม (หัวเตากลาง)
- ตะแกรงวางภาชนะทำจากเหล็กหล่อ
- ปุ่มปิดสแตนเลสสตีล
- ระบบ Top-air



- ขนาดผลิตภัณฑ์ (ก x ล): 860 x 510 x 150 มม.
- ขนาดติดตั้ง (ก x ล): 800 x 475 มม.



FINLO

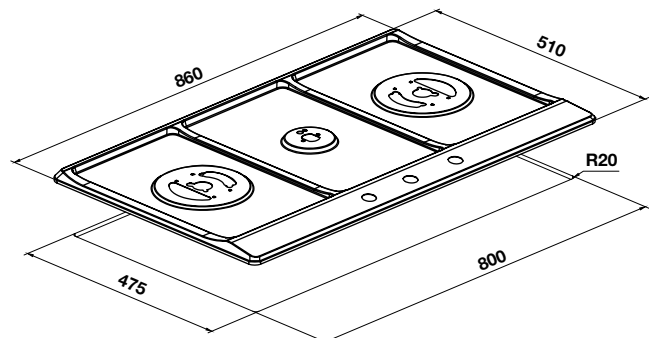
Cat. No. 495.06.164

Price: ~~33,170.-~~

Special: **19,900.-**

- Material: Stainless steel 304 (Anti-fingerprint surface)
- 3 Burners:
Left and right 5 kW,
Middle 2 kW
- Automatic ignition by battery (Battery 1.5 V type D)
- With Thermocouple integrated in each burner
- Brass burners, middle burners with aluminium base
- Cast iron pan support
- Stainless steel knob
- Top Air injection

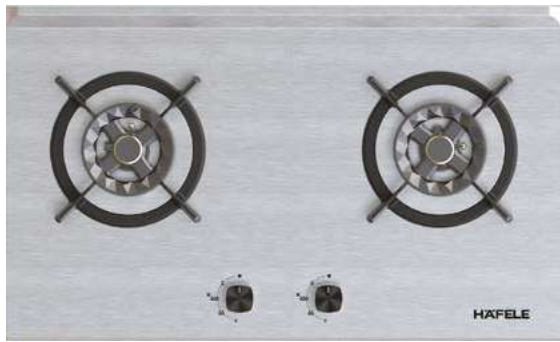
- วัสดุ: สแตนเลสสตีล 304 (พื้นผิวป้องกันลายนิ้วมือ)
- 3 หัวเตา:
ซ้าย-ขวา 5 กิโลวัตต์,
ตรงกลาง 2 กิโลวัตต์
- ระบบจุดติดแก๊สอัตโนมัติโดยใช้แบตเตอรี่ (แบตเตอรี่ชนิด D ขนาด 1.5 โวลต์)
- มีเซ็นเซอร์วัดอุณหภูมิสำหรับตรวจจับความร้อนของเปลวไฟ
และตัดแก๊สอัตโนมัติทุกหัวเตาเพื่อความปลอดภัย
- หัวเตาทำจากทองเหลือง ฐานหัวเตาอะลูมิเนียม (หัวเตากลาง)
- ตะแกรงวางภาชนะทำจากเหล็กหล่อ
- ปุ่มปิดสแตนเลสสตีล
- ระบบ Top-air



- ขนาดผลิตภัณฑ์ (ก x ล): 860 x 510 x 150 มม.
- ขนาดติดตั้ง (ก x ล): 800 x 475 มม.

GAS HOB: PLUS SERIES

เตาแก๊ส: พลัส ซีรีส์

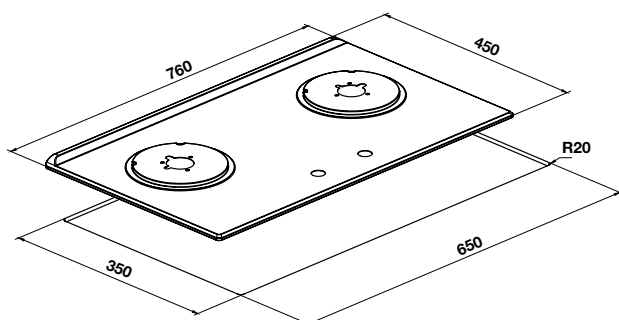


ELIO

Cat. No. 495.06.163

Price: ~~15,000.-~~
Special: **8,990.-**

- Material: Stainless steel
- 2 Burners:
Left and right 5 kW
- Automatic ignition by battery (Battery 1.5 V type D)
- With Thermocouple integrated in each burner
- Brass burners
- Cast iron pan support
- Zinc alloy knob
- Bottom Air injection
- วัสดุ: สแตนเลสสตีล
- 2 หัวเตา:
ซ้าย-ขวา 5 กิโลวัตต์
- ระบบจุดติดแก๊สอัตโนมัติโดยใช้แบตเตอรี่ (แบตเตอรี่ชนิด D ขนาด 1.5 โวลต์)
- มีเซ็นเซอร์วัดอุณหภูมิสำหรับตรวจจับความร้อนของเปลวไฟ และตัดแก๊สอัตโนมัติทุกหัวเตาเพื่อความปลอดภัย
- หัวเตาทำจากทองเหลือง
- ตะแกรงวางภาชนะทำจากเหล็กหล่อ
- ปุ่มบิดโลหะ
- ระบบ Bottom-air



- ขนาดผลิตภัณฑ์ (ก x ล): 760 × 450 × 150 มม.
- ขนาดติดตั้ง (ก x ล): 650 × 350 มม.

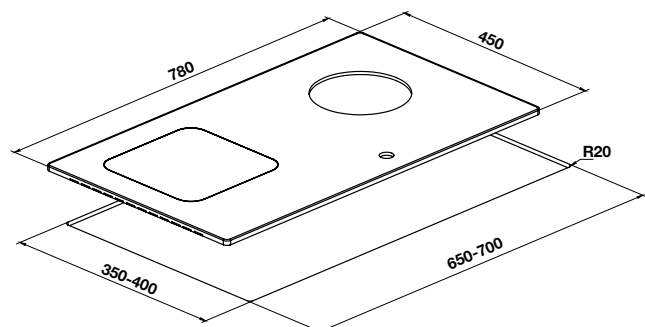


COMBINAZIONE

Cat. No. 495.06.174

Price: ~~21,510.-~~
Special: **12,900.-**

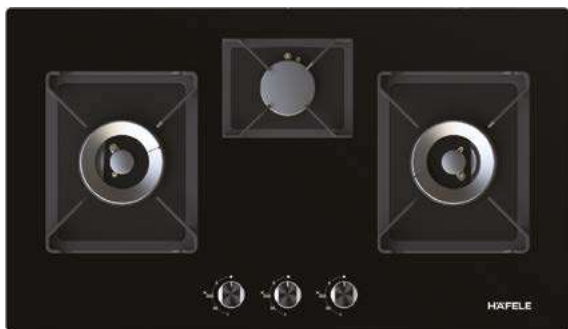
- Material: Black tempered glass/steel
- 1 Burner:
Right 5 kW,
1 Induction plate: Left 2,200 W
- Touch control
- Aluminum border
- Automatic ignition by battery (Battery 1.5 V type D)
- With Thermocouple integrated in each burner
- Brass burners
- Metal pan support
- Zinc alloy knob
- Bottom Air injection
- Voltage: 220-240V, 50Hz
- วัสดุ: กระฉกนิรภัยสีดำ/เหล็ก
- 1 หัวเตา:
ขวา 5 กิโลวัตต์,
ด้านซ้ายเตาอินดักชั่น 1 หัวเตา 2,200 วัตต์
- ควบคุมด้วยระบบสัมผัส
- ขอบเตาอะลูมิเนียม
- ระบบจุดติดแก๊สอัตโนมัติโดยใช้แบตเตอรี่ (แบตเตอรี่ชนิด D ขนาด 1.5 โวลต์)
- มีเซ็นเซอร์วัดอุณหภูมิสำหรับตรวจจับความร้อนของเปลวไฟ และตัดแก๊สอัตโนมัติทุกหัวเตาเพื่อความปลอดภัย
- หัวเตาทำจากทองเหลือง
- ตะแกรงวางภาชนะทำจากเหล็ก
- ปุ่มบิดโลหะ
- ระบบ Bottom-air
- แรงดันไฟฟ้าที่ใช้งาน: 220-240 โวลต์, 50 เฮิรตซ์



- ขนาดผลิตภัณฑ์ (ก x ล): 780 × 450 × 150 มม.
- ขนาดติดตั้ง (ก x ล): 350-400 × 650-700 มม.

GAS HOB: PLUS SERIES

เตาแก๊ส: พลาสติก ซีรี่ส์

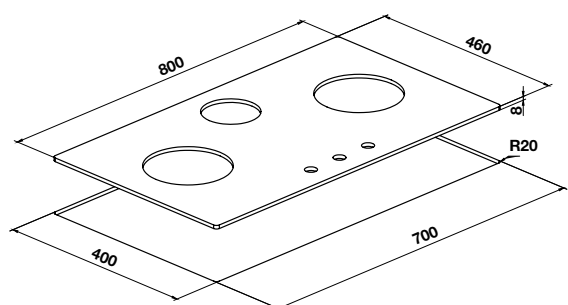


GASPARO

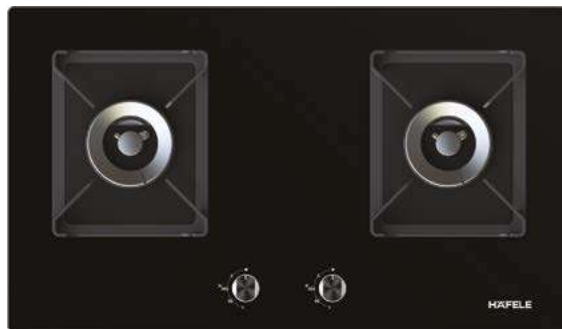
Cat. No. 495.06.144

Price: ~~23,180.-~~
Special: **13,900.-**

- Material: Black tempered glass
- 3 Burners:
Left/Right 5 kW, Middle 2 kW
- Automatic ignition by battery (Battery 1.5 V type D)
- With Thermocouple integrated in each burner
- Brass burners, middle burner with aluminium base
- Aluminium border
- Metal pan support
- Zinc alloy knob
- Matt enamel drip pan
- Top Air injection
- วัสดุ: กระเจกนิรภัยสีดำ
- 2 หัวเตา:
ซ้าย-ขวา แบบแรงพิเศษ 5 กิโลวัตต์ เตากลาง 2 กิโลวัตต์
- ระบบจุดติดแก๊สอัตโนมัติโดยใช้แบตเตอรี่ (แบตเตอรี่ชนิด D ขนาด 1.5 โวลต์)
- มีเซ็นเซอร์วัดอุณหภูมิสำหรับตรวจจับความร้อนของเปลวไฟ และตัดแก๊สอัตโนมัติทุกหัวเตาเพื่อความปลอดภัย
- หัวเตาทำจากทองเหลือง ฐานหัวเตาอะลูมิเนียม (หัวเตากลาง)
- ขอบเตาอะลูมิเนียม
- ตะแกรงวางภาชนะทำจากเหล็ก
- ปุ่มปิดโลหะ
- แผ่นรองน้ำมันหยดเคลือบผิวอีนาเมลด้าน
- ระบบ Top-air



- ขนาดผลิตภัณฑ์ (ก x ล): 800 x 460 x 80 มม.
- ขนาดติดตั้ง (ก x ล): 700 x 400 มม.

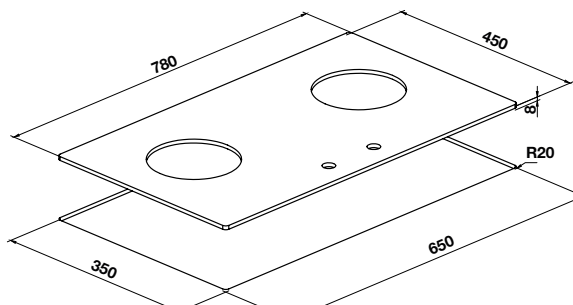


LORENZO

Cat. No. 495.06.143

Price: ~~18,170.-~~
Special: **10,900.-**

- Material: Black tempered glass
- 2 Burners:
Left 5 kW, Right 5 kW
- Automatic ignition by battery (Battery 1.5 V type D)
- With Thermocouple integrated in each burner
- Brass burners
- Aluminum border
- Metal pan support
- Zinc alloy knob
- Matt enamel drip pan
- Top Air injection
- วัสดุ: กระเจกนิรภัยสีดำ
- 2 หัวเตา:
ซ้าย-ขวา แบบแรงพิเศษ 5 กิโลวัตต์
- ระบบจุดติดแก๊สอัตโนมัติโดยใช้แบตเตอรี่ (แบตเตอรี่ชนิด D ขนาด 1.5 โวลต์)
- มีเซ็นเซอร์วัดอุณหภูมิสำหรับตรวจจับความร้อนของเปลวไฟ และตัดแก๊สอัตโนมัติทุกหัวเตาเพื่อความปลอดภัย
- หัวเตาทำจากทองเหลือง
- ขอบเตาอะลูมิเนียม
- ตะแกรงวางภาชนะทำจากเหล็ก
- ปุ่มปิดโลหะ
- แผ่นรองน้ำมันหยดเคลือบผิวอีนาเมลด้าน
- ระบบ Top-air



- ขนาดผลิตภัณฑ์ (ก x ล): 780 x 450 x 80 มม.
- ขนาดติดตั้ง (ก x ล): 650 x 350 มม.

GAS HOB: PLUS SERIES

เตาแก๊ส: พลาสติก ซีรี่



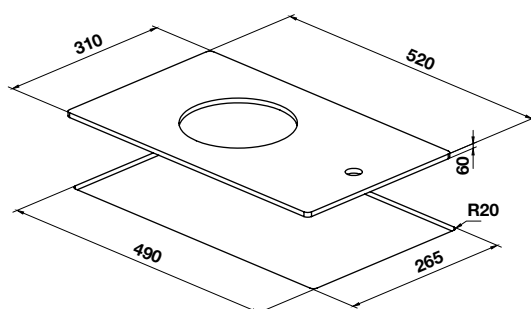
PAOLO

Cat. No. 495.06.142

Price: ~~10,000.-~~

Special: **5,990.-**

- Material: Black tempered glass
- 1 Burner: 5 kW
- Automatic ignition by battery (Battery 1.5 V type D)
- With Thermocouple integrated in each burner
- Brass burners
- Aluminum border
- Metal pan support
- Zinc alloy knob
- Matt enamel drip pan
- Top Air injection
- วัสดุ: กระดาษนิรภัยสีดำ
- 1 หัวเตา แบบแรงพิเศษ 5 กิโลวัตต์
- ระบบจุดติดแก๊สอัตโนมัติโดยใช้แบตเตอรี่ (แบตเตอรี่ชนิด D ขนาด 1.5 โวลต์)
- มีเซ็นเซอร์วัดอุณหภูมิสำหรับตรวจจับความร้อนของเปลวไฟและตัดแก๊สอัตโนมัติทุกหัวเตาเพื่อความปลอดภัย
- หัวเตาทำจากทองเหลือง
- ขอบเตาอะลูมิเนียม
- ตะแกรงวางภาชนะทำจากเหล็ก
- ปุ่มบิดโลหะ
- แผ่นรองน้ำมันหยดเคลือบผิวอีนาเมลด้าน
- ระบบ Top-air



- ขนาดผลิตภัณฑ์ (ท x ล): 310 x 520 x 60 มม.
- ขนาดติดตั้ง (ท x ล): 265 x 490 มม.

GAS HOB: PLUS SERIES

เตาแก๊ส: พลัส ซีรีส์

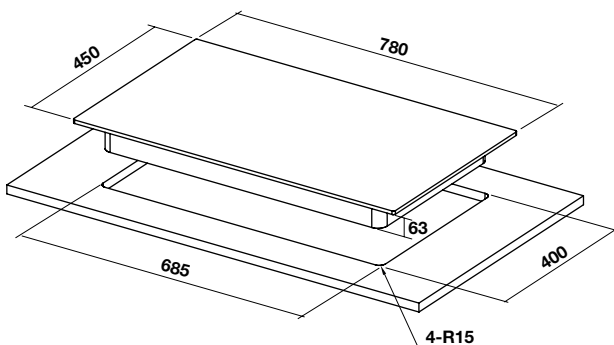


MELLOW TA2

Cat. No. 495.06.154

Price: ~~15,000.-~~
Special: **8,990.-**

- Material: Black tempered glass, 4 bevelled edges
- 2 Burners:
Left 4.2 kW, Right 4.2 kW
- Automatic ignition by battery (Battery 1.5 V type D)
- With Thermocouple integrated in each burner
- Brass burners
- Cast iron with heat reflector pan support
- Metal knob
- Matt enamel drip pan
- Top Air injection
- วัสดุ: กระजनินทรีย์สีดำ, ตัดแต่งขอบเฉียงทั้ง 4 ด้าน
- 2 หัวเตา:
ซ้าย-ขวา แบบแรงพิเศษ 4.2 กิโลวัตต์
- ระบบจุดติดแก๊สอัตโนมัติโดยใช้แบตเตอรี่ (แบตเตอรี่ชนิด D ขนาด 1.5 โวลต์)
- มีเซ็นเซอร์วัดอุณหภูมิสำหรับตรวจจับความร้อนของเปลวไฟ และตัดแก๊สอัตโนมัติทุกหัวเตาเพื่อความปลอดภัย
- หัวเตาทำจากทองเหลือง
- ตะแกรงวางภาชนะทำจากเหล็กหล่อพร้อมทั้งขอบบังไฟ
- ปุ่มปิดโลหะ
- แผ่นรองน้ำมันหยดเคลือบผิวอีนาเมลด้าน
- ระบบ Top-air



- ขนาดผลิตภัณฑ์ (ก x ล): 780 x 450 x 63 มม.
- ขนาดติดตั้ง (ก x ล): 685 x 400 มม.

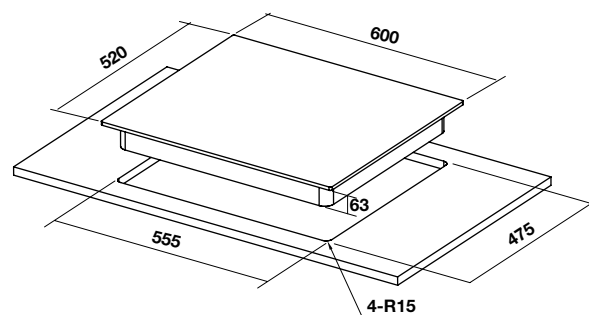


MELLOW TA3

Cat. No. 495.06.155

Price: ~~16,520.-~~
Special: **9,900.-**

- Material: Black tempered glass, 4 bevelled edges
- 3 Burners:
1 Triple ring burner: 4.2 kW,
1 Mini Triple ring burner: 3.3 kW,
1 Dual ring burner: 1.7 kW
- Automatic ignition by battery (Battery 1.5 V type D)
- With Thermocouple integrated in each burner
- Brass burners
- Cast iron with heat reflector pan support
- Metal knob
- Matt enamel drip pan
- Top Air injection
- วัสดุ: กระजनินทรีย์สีดำ, ตัดแต่งขอบเฉียงทั้ง 4 ด้าน
- 3 หัวเตา:
หัวเตา เปลวไฟ 3 ชั้น: 4.2 กิโลวัตต์
หัวเตาเสริมขนาดกลาง เปลวไฟ 3 ชั้น: 3.3 กิโลวัตต์
หัวเตาเสริมขนาดเล็ก เปลวไฟ 3 ชั้น: 1.7 กิโลวัตต์
- ระบบจุดติดแก๊สอัตโนมัติโดยใช้แบตเตอรี่ (แบตเตอรี่ชนิด D ขนาด 1.5 โวลต์)
- มีเซ็นเซอร์วัดอุณหภูมิสำหรับตรวจจับความร้อนของเปลวไฟ และตัดแก๊สอัตโนมัติทุกหัวเตาเพื่อความปลอดภัย
- หัวเตาทำจากทองเหลือง
- ตะแกรงวางภาชนะทำจากเหล็กหล่อพร้อมทั้งขอบบังไฟ
- ปุ่มปิดโลหะ
- แผ่นรองน้ำมันหยดเคลือบผิวอีนาเมลด้าน
- ระบบ Top-air



- ขนาดผลิตภัณฑ์ (ก x ล): 600 x 520 x 63 มม.
- ขนาดติดตั้ง (ก x ล): 555 x 475 มม.



UNIQUE STYLES OF THAI COOKING

Häfele introduced you to a unique design in built-in hobs that is extremely suitable for Thai cooking patterns. Equipped with efficient brass burner, these hobs are effortlessly aligned to the design philosophy of the iconic series range, interating power, elegance and technology to perfection.

The unique design unfolds a never-seen-before combination of design and technology.



New Pan Supports Design

Our sleek gas-on-glass hobs now feature smart square and round-design pan supports that only look good, but provide more stable support for pots and pans. Cleverly designed to give the impression of a stylish elongated support, they are in fact separate pieces, which makes them very easy to handle and clean.

หัวมงกุฎดีไซน์ใหม่

โดดเด่นด้วยหัวมงกุฎดีไซน์โค้งมนได้รูป วางบนฐานกระจกมันเงา สวยงาม สามารถรองรับขนาดของหม้อและกระทะได้อย่างมั่นคงและลงตัว สามารถแยกออกจากฐานได้ เพื่อสะดวกในการทำความสะอาด



Control Knobs

High-quality soft-touch knobs with high heat resistance and durability. The knobs are made of solid stainless steel which creates such premium soft touch in every rotation as well as the special coating for the best combination of design and safety. The gradual LED ring light on the control knobs indicate the heat level. There's also an auto timer in which cooking time can be set up to 3 hours with an automatic gas off for maximum safety.

ปุ่มควบคุม

ปุ่มควบคุมทำจาก สแตนเลสตีลแท้เกรดพรีเมียมทั้งชิ้น น้ำหนักพิเศษ ออกแบบมาให้หมุนง่าย ไม่มีมือขณะหมุน มาพร้อมกับไฟ LED แบบไล่ระดับรอบปุ่มควบคุม แสดงความแรงของเปลวไฟ มีระบบตั้งเวลา ทำอาหารได้ถึง 3 ชั่วโมง ปลอดภัยด้วยระบบการตัดการทำงานของแก๊ส



Electronic Ignition

Häfele hobs feature automatic ignition for one-touch control. Integrated into the knobs, electronic ignition is achieved via the control dials—simply push and turn, no need to press separating ignition buttons.

จุดติดด้วยระบบอิเล็กทรอนิกส์

หัวเตาแก๊สของเฮเฟล่ โดดเด่นด้วยคุณสมบัติจุดติดอัตโนมัติซึ่งทำงานโดยสัมผัสเพียง 1 ครั้ง เพียงแค่กดแล้วหมุนปุ่มควบคุม ระบบจุดติดแบบอิเล็กทรอนิกส์ก็จะเริ่มทำงานทันทีโดยไม่ต้องกดปุ่มติดไฟที่ทำงานแยกกันซ้ำอีก เนื่องจากระบบดังกล่าวได้ผนวกการทำงานรวมไว้กับปุ่มควบคุมแล้ว

GAS HOB: 7-SERIES

เตาแก๊ส: 7 ซีรี่ส์



HH-HZQ-97B3

Cat. No. 495.06.051

Price: ~~33,170.-~~

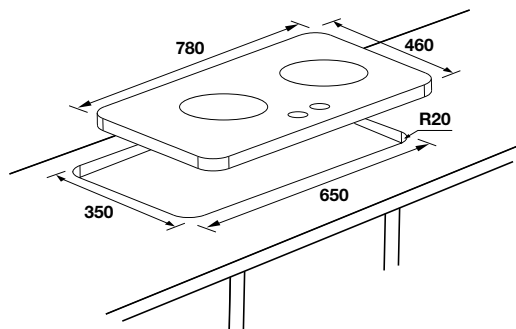
Special: **19,900.-**

- Material: Black tempered glass (8 mm)
 - Aesthetic aluminium frame for higher protection
 - 2 Burners (6 kW), 3 Flame layers
 - Automatic ignition by battery or electric (Fast ignition)
 - With thermocouple integrated in each burner
 - Cast iron pan support
 - Fully brass burner 100%
 - LED ring in orange colour
 - Timer function
 - Stainless steel knob
 - Matt enamel drip pan
 - Bottom air injection
- วัสดุ: กระดาษนิรภัยสีดำหนาพิเศษ (8 มม.)
 - กรอบอะลูมิเนียมรอบด้านข้างเพื่อความสวยงามและกันกระแทก
 - 2 หัวเตา ขนาด 6 กิโลวัตต์ เปลวไฟ 3 ชั้น
 - ระบบจุดติดแก๊สอัตโนมัติ โดยใช้แบตเตอรี่ หรือไฟฟ้าได้ (จุดติดรวดเร็ว)
 - มีเซ็นเซอร์วัดอุณหภูมิสำหรับตรวจจับความร้อนของเปลวไฟ และตัดแก๊สอัตโนมัติทุกหัวเตาเพื่อความปลอดภัย
 - ตะแกรงวางภาชนะทำจากเหล็กหล่อ
 - หัวเตาทองเหลืองล้วน 100%
 - ไฟแสดงผลแบบ LED ริงรอบปุ่มคอนโทรลตามระดับความแรงของเปลวไฟ
 - ระบบตั้งเวลาทำอาหาร
 - ปุ่มลูกบิดสแตนเลสสตีล
 - แผ่นรองน้ำมันหยดเคลือบผิวอีนาเมลด้าน
 - ระบบ Bottom air



- Time function with 3 hours in advance setting and automatic cut-off at the scheduled time
- Applicable for low-pressure regulators only (please see on page 87)
- 4 Rubber feet on the bottom at freestanding version

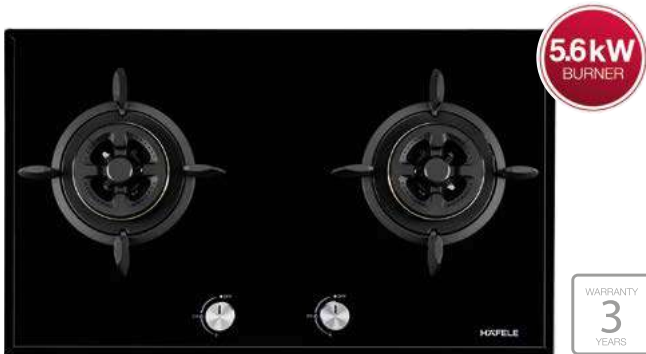
- ระบบตั้งเวลาทำอาหารล่วงหน้า 3 ชั่วโมงพร้อมตัดการทำงานอัตโนมัติตามเวลาที่กำหนด
- ใช้กับหัวปรับแรงดันชนิดแรงดันต่ำเท่านั้น (โปรดดูเพิ่มเติมหน้า 87)
- ฐานมีขาตั้งยาง 4 ขา กรณีต้องการใช้งานแบบตั้งโต๊ะ



- ขนาดผลิตภัณฑ์ (ท x ล x ส): 780 x 460 x 160 มม.
- ขนาดติดตั้ง (ท x ล x ส): 650 x 350 มม.

GAS HOB: 7-SERIES

เตาแก๊ส: 7 ซีรีส์



HH-HZQ-97B4

Cat. No. 495.06.053

Price: ~~22,510.-~~

Special: **13,500.-**

HH-HZQ-97A4

Cat. No. 495.06.052

Price: ~~22,510.-~~

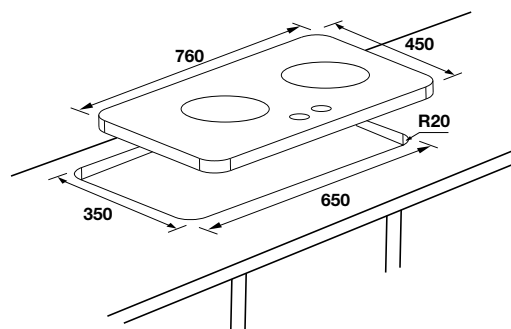
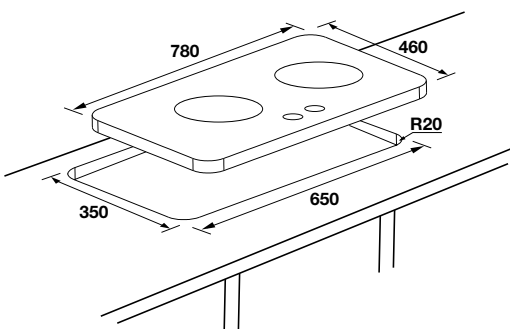
Special: **13,500.-**

- Material: Black tempered glass (8 mm), soft cut edges
- 2 Burners (5.6 kW), 3 Flame layers
- Automatic ignition by battery (Fast ignition)
- With thermocouple integrated in each burner
- Cast iron pan support
- Half brass burner
- Stainless steel knob
- Matt enamel drip pan
- Bottom air injection

- วัสดุ: กระดานนิรภัยสีดำหนาพิเศษ (8 มม.), ตัดแต่งขอบเฉียงเพื่อความสวยงาม
- 2 หัวเตา ขนาด 5.6 กิโลวัตต์, เปลวไฟ 3 ชั้น
- ระบบจุดติดแก๊สอัตโนมัติ โดยใช้แบตเตอรี่ (จุดติดรวดเร็ว)
- มีเซ็นเซอร์วัดอุณหภูมิสำหรับตรวจจับความร้อนของเปลวไฟ และตัดแก๊สอัตโนมัติทุกหัวเตาเพื่อความปลอดภัย
- ตะแกรงวางภาชนะทำจากเหล็กหล่อ
- หัวเตาทองเหลืองผสม
- ปุ่มลูกบิดสแตนเลสสตีล
- แผ่นรองน้ำมันหยดเคลือบผิวอีนาเมลด้าน
- ระบบ Bottom air

- Material: Stainless steel, soft cut edges
- 2 Burners (5.6 kW), 3 Flame layers
- Automatic ignition by battery (Fast ignition)
- With thermocouple integrated in each burner
- Cast iron pan support
- Half brass burner
- Stainless steel knob
- Stainless steel matt drip pan
- Bottom air injection

- วัสดุ: สแตนเลสสตีล, ตัดแต่งขอบเฉียงเพื่อความสวยงาม
- 2 หัวเตา ขนาด 5.6 กิโลวัตต์, เปลวไฟ 3 ชั้น
- ระบบจุดติดแก๊สอัตโนมัติ โดยใช้แบตเตอรี่ (จุดติดรวดเร็ว)
- มีเซ็นเซอร์วัดอุณหภูมิสำหรับตรวจจับความร้อนของเปลวไฟ และตัดแก๊สอัตโนมัติทุกหัวเตาเพื่อความปลอดภัย
- ตะแกรงวางภาชนะทำจากเหล็กหล่อ
- หัวเตาทองเหลืองผสม
- ปุ่มลูกบิดสแตนเลสสตีล
- แผ่นรองน้ำมันหยดสแตนเลสสตีลผิวด้าน
- ระบบ Bottom air



- ขนาดผลิตภัณฑ์ (ก x ล x ส): 780 x 460 x 160 มม.
- ขนาดติดตั้ง (ก x ล): 650 x 350 มม.

- ขนาดผลิตภัณฑ์ (ก x ล x ส): 760 x 450 x 160 มม.
- ขนาดติดตั้ง (ก x ล): 650 x 350 มม.

GAS HOB: 7-SERIES

เตาแก๊ส: 7 ซีรีส์



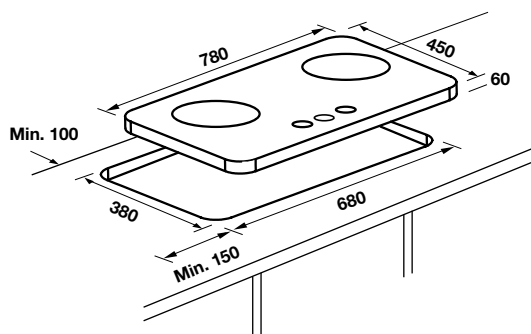
IRON

Cat. No. 495.06.131

Price: ~~20,850.-~~
Special: **12,500.-**

- Material: Stainless steel 430
- 2 Burners:
Left 5 kW, Right 5 kW (LPG)
- Automatic ignition by battery (Battery 1.5 V type D)
- With safety device integrated in each burner (FFD)
- Metal knob, bevelled edges
- Brass burners
- Cast iron pan support with heat reflector
- Bottom-air dual injectors

- วัสดุ: สแตนเลสสตีล 430
- 2 หัวเตา:
ซ้าย-ขวา แบบแรงพิเศษ 5 กิโลวัตต์ (LPG)
- ระบบจุดติดแก๊สอัตโนมัติโดยใช้แบตเตอรี่ (แบตเตอรี่ชนิด D ขนาด 1.5 โวลต์)
- มีอุปกรณ์เพื่อความปลอดภัยตัดแก๊สอัตโนมัติทุกหัวเตา (FFD)
- ปุ่มปิดโลหะ, ตัดแต่งขอบเฉียงทั้ง 4 ด้าน
- หัวเตาทำจากทองเหลือง
- ตะแกรงวางภาชนะทำจากเหล็กหล่อพร้อมทั้งขอบบังไฟ
- ระบบ Bottom-air



- ขนาดผลิตภัณฑ์ (ก x ล x ค): 760 x 440 x 60 มม.
- ขนาดติดตั้ง (ก x ล): 680 x 380 มม.

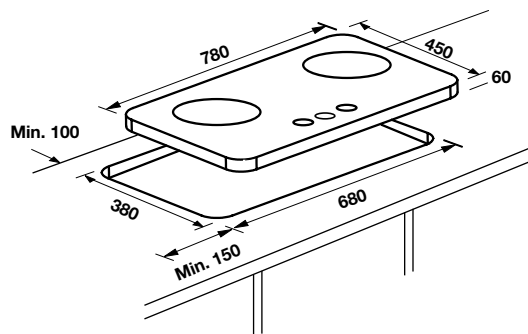
WINGS

Cat. No. 495.06.132

Price: ~~19,180.-~~
Special: **11,500.-**

- Material: Black tempered glass
- 2 Burners:
Left 5 kW, Right 5 kW (LPG)
- Automatic ignition by battery (Battery 1.5 V type D)
- With safety device integrated in each burner (FFD)
- Metal knob, bevelled edges
- Brass burners
- Cast iron pan support with heat reflector
- Bottom-air dual injectors

- วัสดุ: กระดานนิรภัยสีดำ
- 2 หัวเตา:
ซ้าย-ขวา แบบแรงพิเศษ 5 กิโลวัตต์ (LPG)
- ระบบจุดติดแก๊สอัตโนมัติโดยใช้แบตเตอรี่ (แบตเตอรี่ชนิด D ขนาด 1.5 โวลต์)
- มีอุปกรณ์เพื่อความปลอดภัยตัดแก๊สอัตโนมัติทุกหัวเตา (FFD)
- ปุ่มปิดโลหะ, ตัดแต่งขอบเฉียงทั้ง 4 ด้าน
- หัวเตาทำจากทองเหลือง
- ตะแกรงวางภาชนะทำจากเหล็กหล่อพร้อมทั้งขอบบังไฟ
- ระบบ Bottom-air



- ขนาดผลิตภัณฑ์ (ก x ล x ค): 780 x 450 x 60 มม.
- ขนาดติดตั้ง (ก x ล): 680 x 380 มม.

ARCHITECTURE IS A LABEL THAT CAN BE GIVEN TO HOUSEHOLD OBJECTS TOO

สถาปัตยกรรมนั้นหมายรวมไปถึง
เครื่องใช้ไฟฟ้าในครัวเรือนด้วย

The 6-series of hobs defines coherence and brightness. It simply fits in and synchronizes with any theme and decor of your kitchen.

Supernova Burners - Smart, powerful and efficient. The hob comes with the goodness of supernova burners that is just suitable for a fast and efficient cooking requirement.

Designer pan supports - Better stability and durability. The new design of pan supports improve the stability and enhance the appearance of the new The 6-Series range of designer hobs. They are made of a material that makes them durable and resistant even to the highest temperatures.

Flame Failure Safety Device - We care for your safety. Avoid fire accidents due to leakage of gas with The Flame Failure Safety device. When the flame accidentally goes off, the gas supply only to that burner will automatically be cut off!

เตาแก๊สซีรีส์ 6 เชื่อมโยงสู่ทางเลือกที่ดีที่สุด กลมกลืนกับการตกแต่งห้องครัวหลากหลายรูปแบบ

Supernova Burners Smart กำลังความร้อนสูงและมีประสิทธิภาพ มาพร้อมกับหัวเตา supernova burners ที่เหมาะกับการทำอาหารที่ต้องการความรวดเร็วและประสิทธิภาพสูง

การออกแบบฐานรองภาชนะ - มันคงและถาวร ฐานรองภาชนะแบบใหม่ที่พัฒนาให้มีความแข็งแรง รูปลักษณะให้โดดเด่น คือเอกลักษณ์ของเตาแก๊สซีรีส์ 6 เลือกสรรเฉพาะวัสดุที่ดีที่สุดเพื่อให้ความแข็งแรงทนทานแม้อุณหภูมิสูงสุด

เพิ่มความปลอดภัยด้วยตัวฟังก์ชัน การตัดจ่ายแก๊สอัตโนมัติ ที่จะทำงานทันที เมื่อเปลวไฟดับลง ป้องกันอุบัติเหตุแก๊สรั่ว

GAS HOB: 6-SERIES

เตาแก๊ส: 6 ซีรี่ส์



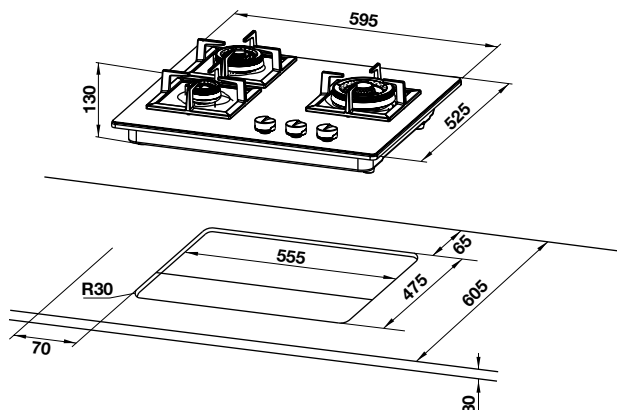
AUSTIN

Cat. No. 495.06.085

Price: ~~21,510.-~~
Special: **12,900.-**

- Material: Black tempered glass (8 mm)
- 3 Burners:
Right 5.5 kW, front left 2.0 kW, rear left 3.5 kW
- Automatic ignition by battery
- With thermocouple integrated in each burner
- Cast iron pan support
- Fully brass burner 100%
- Metal knob
- Matt enamel drip pan
- Top air injection

- วัสดุ: กระดาษนิรภัยสีดำหนาพิเศษ (8 มม.)
- 3 หัวเตา:
ด้านขวาขนาด 5.5 กิโลวัตต์, ด้านหน้าซ้ายขนาด 2.0 กิโลวัตต์,
ด้านหลังซ้ายขนาด 3.5 กิโลวัตต์
- ระบบจุดติดแก๊สอัตโนมัติ โดยใช้แบตเตอรี่
- มีเซ็นเซอร์วัดอุณหภูมิสำหรับตรวจจับความร้อนของเปลวไฟ
และตัดแก๊สอัตโนมัติทุกหัวเตาเพื่อความปลอดภัย
- ตะแกรงวางภาชนะทำจากเหล็กหล่อ
- หัวเตาทองเหลืองล้วน 100%
- ปุ่มลูกบิดโลหะผสม
- แผ่นรองน้ำมันหยดเคลือบผิวอีนาเมลด้าน
- ระบบ Top air



- ขนาดผลิตภัณฑ์ (ก x ล x ส): 595 x 525 x 130 มม.
- ขนาดติดตั้ง (ก x ล): 555 x 475 มม.

“THE MOST BEAUTIFUL THINGS ARE ALWAYS SIMPLE.”

-MARTHA STEWART-



GAS HOB: 5-SERIES

เตาแก๊ส: 5 ซีรี่ส์



HH-783GGA

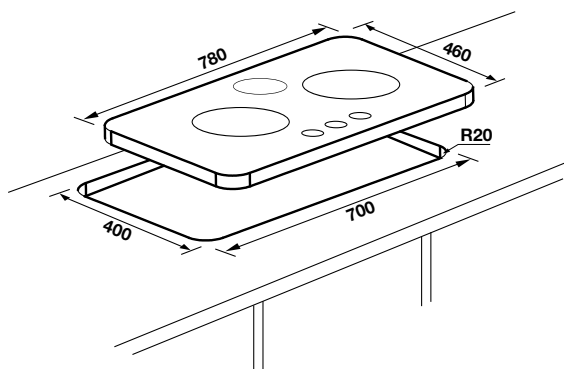
Cat. No. 495.06.005

Price: ~~24,180.-~~

Special: **14,500.-**

- Material: Black tempered glass
- 2 Burners, 3 Flame layers (5 kW)
Middle 1 Auxillary burner (1.1 kW)
- Automatic ignition by battery (Battery 1.5 V type D)
- With safety device integrated in each burner
- Brass burners
- Cast iron pan support
- Bottom air injection

- วัสดุ: กระเจกนิรภัยสีดำ
- 2 หัวเตา เปลวไฟ 3 ชั้น ซ้าย-ขวา แบบแรงพิเศษ 5 กิโลวัตต์
1 หัวเตาเสริม ตรงกลาง ขนาด 1.1 กิโลวัตต์
- ระบบจุดติดแก๊สอัตโนมัติโดยใช้แบตเตอรี่ (แบตเตอรี่ชนิด D ขนาด 1.5 โวลต์)
- มีอุปกรณ์เพื่อความปลอดภัยตัดแก๊สอัตโนมัติทุกหัวเตา
- หัวเตาทำจากทองเหลือง
- ตะแกรงวางภาชนะทำจากเหล็กหล่อ
- ระบบ Bottom air



- ขนาดผลิตภัณฑ์ (ก x ล): 780 x 460 มม.
- ขนาดติดตั้ง (ก x ล): 700 x 400 มม.



HH-782GGA

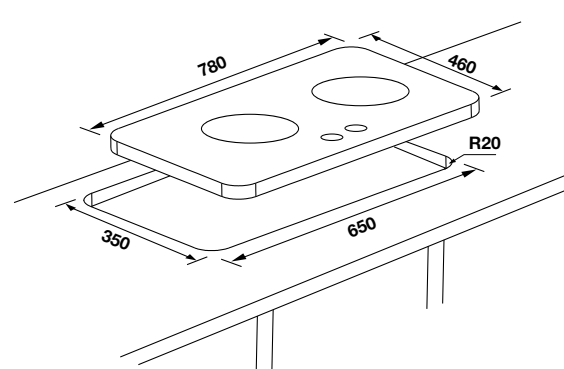
Cat. No. 495.06.004

Price: ~~20,840.-~~

Special: **12,500.-**

- Material: Black tempered glass
- 2 Burners, 3 Flame layers (5 kW)
- Automatic ignition by battery (Battery 1.5 V type D)
- With safety device integrated in each burner
- Brass burners
- Cast iron pan support
- Bottom air injection

- วัสดุ: กระเจกนิรภัยสีดำ
- 2 หัวเตา เปลวไฟ 3 ชั้น ซ้าย-ขวา แบบแรงพิเศษ 5 กิโลวัตต์
- ระบบจุดติดแก๊สอัตโนมัติโดยใช้แบตเตอรี่ (แบตเตอรี่ชนิด D ขนาด 1.5 โวลต์)
- มีอุปกรณ์เพื่อความปลอดภัยตัดแก๊สอัตโนมัติทุกหัวเตา
- หัวเตาทำจากทองเหลือง
- ตะแกรงวางภาชนะทำจากเหล็กหล่อ
- ระบบ Bottom air



- ขนาดผลิตภัณฑ์ (ก x ล): 780 x 460 มม.
- ขนาดติดตั้ง (ก x ล): 650 x 350 มม.

GAS HOB: 5-SERIES

เตาแก๊ส: 5 ซีรี่ส์



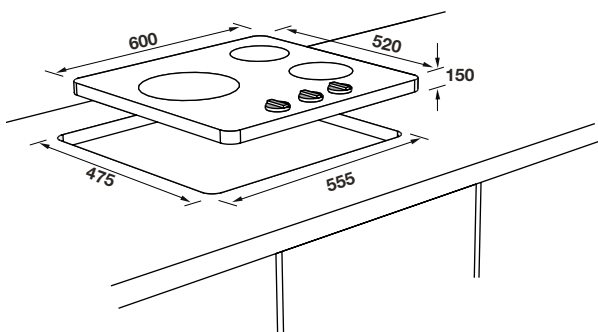
HH-603GG

Cat. No. 495.06.035

Price: ~~18,170.-~~

Special: **10,900.-**

- Material: Black tempered glass
 - 3 Burners:
 - 1 Triple ring burner (4.5 kW)
 - 1 Rapid burner (1.8 kW)
 - 1 Auxillary burner (1.2 kW)
 - Automatic ignition by battery (Battery 1.5 V type D)
 - With safety device integrated in each burner
 - Brass burners
 - Cast iron pan support
 - Bottom air injection
- วัสดุ: กระดาษนิรภัยสีดำ
 - 3 หัวเตา:
 - 1 หัวเตาแบบเปลวไฟ 3 ชั้น ขนาด 4.5 กิโลวัตต์
 - 1 หัวเตาร้อนเร็ว ขนาด 1.8 กิโลวัตต์
 - 1 หัวเตาเสริม ขนาด 1.2 กิโลวัตต์
 - ระบบจุดติดแก๊สอัตโนมัติ โดยใช้แบตเตอรี่ (แบตเตอรี่ชนิด D ขนาด 1.5 โวลต์)
 - มีอุปกรณ์ตัดแก๊สอัตโนมัติเพื่อความปลอดภัยทุกหัวเตา
 - หัวเตาทำด้วยทองเหลือง
 - ตะแกรงวางภาชนะทำจากเหล็กหล่อ
 - ระบบ Bottom air



- ขนาดผลิตภัณฑ์ (ก x ล): 600 x 520 มม.
- ขนาดติดตั้ง (ก x ล): 555 x 475 มม.



“IF YOU REALLY WANT TO MAKE A FRIEND,
GO TO SOMEONE’S HOUSE AND EAT WITH HIM...
THE PEOPLE WHO GIVE YOU THEIR FOOD GIVE YOU THEIR HEART.”

- CESAR CHAVEZ -

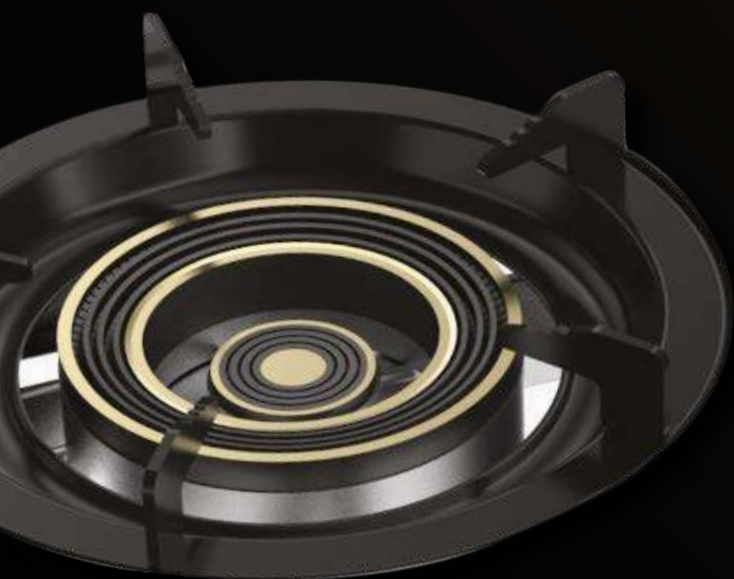
BRASS BURNER

Why choosing gas burners made of brass?

What makes each gas stove different are its gas burners. The high malleability and workability, relatively good resistance to corrosion, and traditionally attributed acoustic properties of brass the ideal material for gas burners. Häfele selects brass as a major material for the gas burner to provide our customers with the best alternative to the cooking experience.

Key properties of brass

- Great overall heat distribution
- Corrosion-resistant property
- Combination of high workability and durability
- Bright gold-like appearance



เตาแก๊สหัวเตาทองเหลือง

หัวเตาทองเหลืองคืออะไร?

เตาแก๊สที่มีการใช้งานอยู่ในห้องครัวของเราในปัจจุบัน มีอยู่หลากหลายชนิด ซึ่งสิ่งที่ทำให้เกิดความต่างกันในการใช้งานและคุณสมบัติคือ วัสดุที่นำมาทำหัวเตา

เฮเฟเลเลือกใช้ ทองเหลือง วัสดุที่มีความทนทาน ทำความร้อนได้ดี มีความปลอดภัยในการใช้งาน และดีไซน์สวยงาม ตอบโจทย์การใช้งานได้อย่างลงตัว

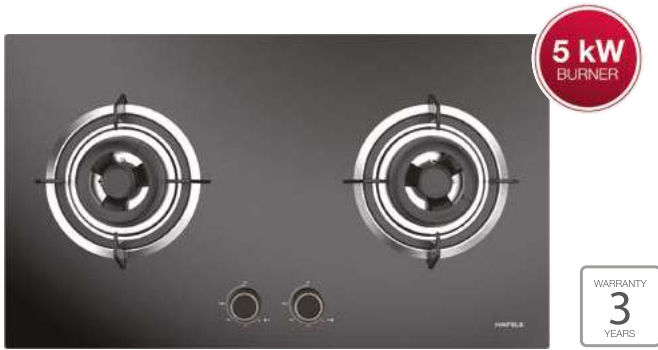
คุณสมบัติเด่นของทองเหลือง

- ให้ความร้อนได้สูง
- ทนต่อการกัดกร่อนและการเกิดสนิมได้สูง
- มีความแข็งแรงสูง
- การใช้งานทนทาน
- มีคุณสมบัติที่เป็นโลหะ มีความแวววาว สวยงาม

- Applicable for low pressure regulator only (please see on page 87)
ใช้กับหัวปรับแรงดันชนิดแรงดันต่ำเท่านั้น (โปรดดูเพิ่มเติมหน้าที่ 87)

GAS HOB: PLUS SERIES

เตาแก๊ส: พลัส ซีรีส์



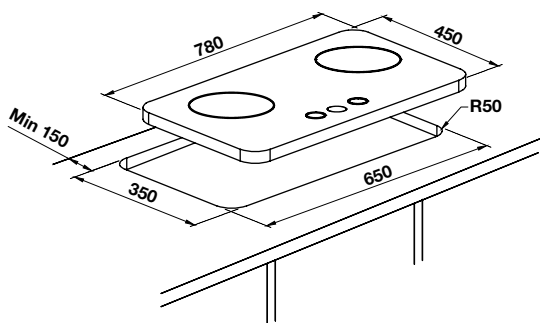
GAIA

Cat. No. 495.06.176

Price: ~~12,490.-~~
Special: **7,490.-**

- Material: Black tempered glass (8 mm)
- 2 Burners:
Left 5.0 kW, Right 5.0 kW
- Automatic ignition by battery (Battery 1.5 V type D)
- With an integrated thermocouple into each burner
- Brass burners, middle burner with aluminium base
- Metal pan support
- Metal knob
- Stainless steel drip pan
- Bottom-air injection

- วัสดุ: ผิวหน้ากระจกนิรภัยสีดำขนาด (8 มม.)
- 2 หัวเตา:
ซ้าย-ขวา 5.0 กิโลวัตต์
- ระบบจุดติดแก๊สอัตโนมัติโดยใช้แบตเตอรี่ 1.5 โวลต์ (แบตเตอรี่ชนิด D ขนาด 1.5 โวลต์)
- มีเซ็นเซอร์วัดอุณหภูมิสำหรับตรวจจับความร้อนของเปลวไฟ และตัดแก๊สอัตโนมัติทุกหัวเตาเพื่อความปลอดภัย
- หัวเตาทำจากทองเหลือง ฐานหัวเตาอะลูมิเนียม (หัวเตากลาง)
- ตะแกรงวางภาชนะแบบเหล็ก
- ปุ่มปิดโลหะ
- แผ่นรองสแตนเลสสตีล
- ระบบ Bottom air



- ขนาดผลิตภัณฑ์ (ก x ล x ส): 780 x 450 x 155 มม.
- ขนาดติดตั้ง (ก x ล): 650 x 350 มม.



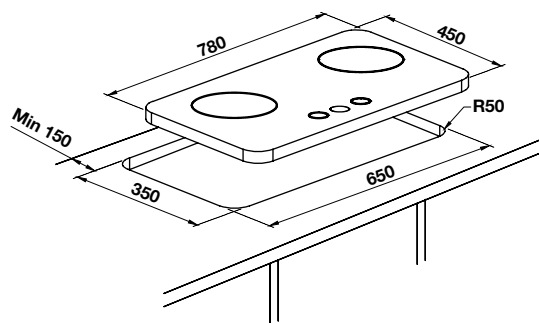
VEGA

Cat. No. 495.06.185

Price: ~~15,000.-~~
Special: **8,990.-**

- Material: Black tempered glass (8 mm), bevelled edges
- 2 Burners:
Left 5.0 kW, Right 5.0 kW
- Automatic ignition by battery (Battery 1.5 V type D)
- With an integrated thermocouple into each burner
- Fully brass burners
- Cast iron pan support
- Metal knob
- Matt enamel drip pan
- Bottom-air injection

- วัสดุ: ผิวหน้ากระจกนิรภัยสีดำขนาด (8 มม.), ตัดแต่งขอบเฉียงทั้ง 4 ด้าน
- 2 หัวเตา:
ซ้าย-ขวา 5.0 กิโลวัตต์
- ระบบจุดติดแก๊สอัตโนมัติโดยใช้แบตเตอรี่ 1.5 โวลต์ (แบตเตอรี่ชนิด D ขนาด 1.5 โวลต์)
- มีเซ็นเซอร์วัดอุณหภูมิสำหรับตรวจจับความร้อนของเปลวไฟ และตัดแก๊สอัตโนมัติทุกหัวเตาเพื่อความปลอดภัย
- ตะแกรงวางภาชนะทำจากเหล็กหล่อ
- หัวเตาทองเหลืองล้วน
- ปุ่มปิดโลหะ
- แผ่นรองน้ำมันหยดเคลือบผิวอีนาเมลด้าน
- ระบบ Bottom air



- ขนาดผลิตภัณฑ์ (ก x ล x ส): 780 x 450 x 155 มม.
- ขนาดติดตั้ง (ก x ล): 650 x 350 มม.

GAS HOB: PLUS SERIES

เตาแก๊ส: พลัส ซีรีส์

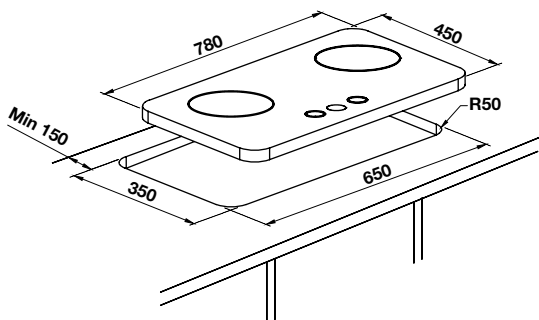


DANICA

Cat. No. 495.06.186

Price: ~~13,330.-~~
Special: **7,990.-**

- Material: Black tempered glass (8 mm)
- 2 Burners:
Left 5.0 kW, Right 5.0 k (3 flame layers)
- Automatic ignition by battery (Battery 1.5 V type D)
- With an integrated thermocouple into each burner
- Brass burners, middle burner with aluminium base
- Matt enamel pan support with heat reflector
- Metal knob
- Matt enamel drip pan
- Bottom-air injection
- วัสดุ: ผิวหน้ากระจกนิรภัยสีดำขนาด (8 มม.)
- 2 หัวเตา:
ซ้าย-ขวา 5.0 กิโลวัตต์ (เปลวไฟ 3 ชั้น)
- ระบบจุดติดแก๊สอัตโนมัติโดยใช้แบตเตอรี่ 1.5 โวลต์ (แบตเตอรี่ชนิด D ขนาด 1.5 โวลต์)
- มีเซ็นเซอร์วัดอุณหภูมิสำหรับตรวจจับความร้อนของเปลวไฟ และตัดแก๊สอัตโนมัติทุกหัวเตาเพื่อความปลอดภัย
- หัวเตาทำจากทองเหลือง ฐานหัวเตาอะลูมิเนียม (หัวเตากลาง)
- ตะแกรงวางภาชนะทำจากเหล็กเคลือบอีนาเมลพร้อมที่สะท้อนความร้อน
- ปุ่มปิดโลหะ
- แผ่นรองรองน้ำมันหยดเคลือบผิวอีนาเมลด้าน
- ระบบ Bottom air



- ขนาดผลิตภัณฑ์ (ก x ล x ส): 780 x 450 x 155 มม.
- ขนาดติดตั้ง (ก x ล): 650 x 350 มม.

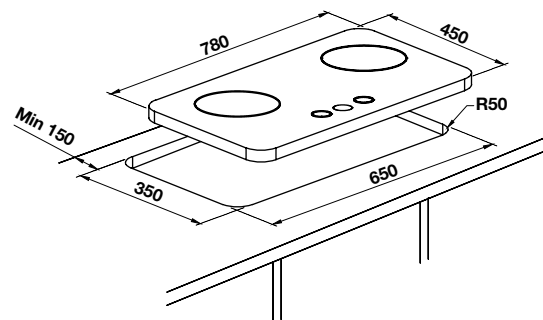


HALENE

Cat. No. 495.06.187

Price: ~~11,660.-~~
Special: **6,990.-**

- Material: Black tempered glass (8 mm)
- 2 Burners:
Left 5.0 kW, Right 5.0 kW
- Automatic ignition by battery (Battery 1.5 V type D)
- With an integrated thermocouple into each burner
- Brass burners, middle burner with aluminium base
- Matt enamel pan support with heat reflector
- Metal knob
- Matt enamel drip pan
- Bottom-air injection
- วัสดุ: ผิวหน้ากระจกนิรภัยสีดำขนาด (8 มม.)
- 2 หัวเตา:
ซ้าย-ขวา 5.0 กิโลวัตต์
- ระบบจุดติดแก๊สอัตโนมัติโดยใช้แบตเตอรี่ 1.5 โวลต์ (แบตเตอรี่ชนิด D ขนาด 1.5 โวลต์)
- มีเซ็นเซอร์วัดอุณหภูมิสำหรับตรวจจับความร้อนของเปลวไฟ และตัดแก๊สอัตโนมัติทุกหัวเตาเพื่อความปลอดภัย
- หัวเตาทำจากทองเหลือง ฐานหัวเตาอะลูมิเนียม (หัวเตากลาง)
- ตะแกรงวางภาชนะทำจากเหล็กเคลือบอีนาเมลพร้อมที่สะท้อนความร้อน
- ปุ่มปิดโลหะ
- แผ่นรองรองน้ำมันหยดเคลือบผิวอีนาเมลด้าน
- ระบบ Bottom air



- ขนาดผลิตภัณฑ์ (ก x ล x ส): 780 x 450 x 155 มม.
- ขนาดติดตั้ง (ก x ล): 650 x 350 มม.

GAS HOB: PLUS SERIES

เตาแก๊ส: พลัส ซีรีส์



ALULA

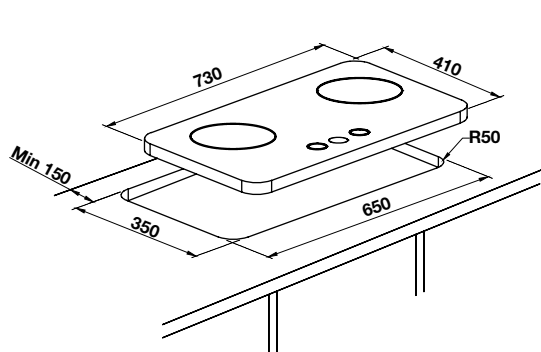
Cat. No. 495.06.188

Price: ~~6,660.-~~

Special: **3,990.-**

- Material: Black tempered glass (6 mm)
- 2 Burners:
Left 4.8 kW, Right 4.8 kW
- Automatic ignition by battery (Battery 1.5 V type D)
- With an integrated thermocouple into each burner
- Stainless steel burner, middle burner with cast iron
- Metal pan support with heat reflector
- Metal knob
- Stainless steel drip pan
- Bottom-air injection

- วัสดุ: ผิวหน้ากระจกนิรภัยสีดำขนาด (6 มม.)
- 2 หัวเตา:
ซ้าย-ขวา 4.8 กิโลวัตต์
- ระบบจุดติดแก๊สอัตโนมัติโดยใช้แบตเตอรี่ 1.5 โวลต์ (แบตเตอรี่ชนิด D ขนาด 1.5 โวลต์)
- มีเซ็นเซอร์วัดอุณหภูมิสำหรับตรวจจับความร้อนของเปลวไฟ และตัดแก๊สอัตโนมัติทุกหัวเตาเพื่อความปลอดภัย
- หัวเตาทำจากสแตนเลสสตีล ฐานหัวเตาเหล็กหล่อ (หัวเตากลาง)
- ตะแกรงวางภาชนะแบบเหล็กพร้อมที่สะท้อนความร้อน
- ปุ่มกดโลหะ
- แผ่นรองสแตนเลสสตีล
- ระบบ Bottom air



- ขนาดผลิตภัณฑ์ (ท x ล x ส): 730 x 410 x 155 มม.
- ขนาดติดตั้ง (ท x ล): 650 x 350 มม.



PHOENIX

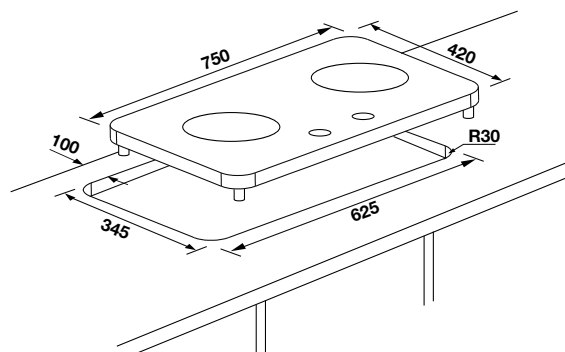
Cat. No. 495.06.097

Price: ~~8,320.-~~

Special: **4,990.-**

- Material: Black tempered glass (8 mm)
- 2 Burners:
Left 4.5 kW, Right 4.5 kW
- Automatic ignition by battery
- With thermocouple integrated in each burner
- Brass burner
- Matt enamel pan support
- ABS knob
- Stainless steel drip pan
- 4 Rubber feet on bottom for freestanding version
- Applicable with low pressure regulator only (485.50.990)
- Bottom air injection

- วัสดุ: กระจกนิรภัยสีดำหนาพิเศษ (8 มม.)
- 2 หัวเตา:
ซ้าย-ขวา 4.5 กิโลวัตต์
- ระบบจุดติดแก๊สอัตโนมัติ โดยใช้แบตเตอรี่
- เซ็นเซอร์วัดอุณหภูมิสำหรับตรวจจับความร้อนของเปลวไฟ และตัดแก๊สอัตโนมัติทุกหัวเตาเพื่อความปลอดภัย
- หัวเตาทองเหลืองผสม
- ตะแกรงวางภาชนะทำจากเหล็กเคลือบอีนาเมล
- ปุ่มกด ABS
- แผ่นรองน้ำมันหยดเคลือบผิวสแตนเลสสตีล
- ฐานมีขาตั้งยาง 4 ขา กรณีต้องการใช้งานตั้งโต๊ะ
- ใช้กับหัวปรับแรงดันชนิดแรงดันต่ำเท่านั้น (485.50.990)
- ระบบ Bottom air



- ขนาดผลิตภัณฑ์ (ท x ล x ส): 750 x 420 x 147 มม.
- ขนาดติดตั้ง (ท x ล): 625 x 345 มม.

TABLE TOP GAS HOB: BLUEFIRE SERIES

เตาแก๊สแบบตั้งพื้น: บลูไฟร์ ซีรี่ส์



CREMA-137

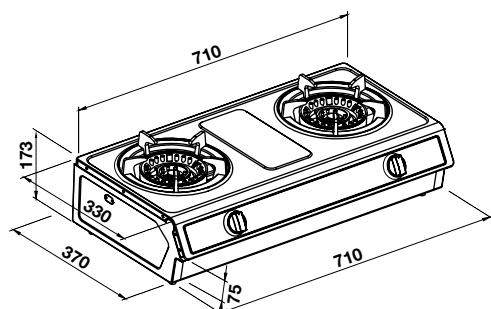
Cat. No. 495.06.137

Price: ~~6,000.-~~

Special: **3,590.-**

- Material: Stainless steel
- 2 Burners:
Left 4.5 kW, Right 4.5 kW
- Piezoelectric ignition
- Brass burners
- Cast iron pan support
- Bakelite knob
- Bottom air injection

- วัสดุ: สแตนเลสสตีล
- 2 หัวเตา:
ซ้าย-ขวา 4.5 กิโลวัตต์
- จุดติดแก๊สด้วยระบบเพียโซอิเล็กทริก
- หัวเตาทองเหลือง
- ตะแกรงวางภาชนะทำจากเหล็กหล่อ
- ปุ่มบิดเบกาไลท์
- ระบบ Bottom air



- ขนาดผลิตภัณฑ์ (ก x ย x ส): 710 x 370 x 173 มม.



LEMONADE-138

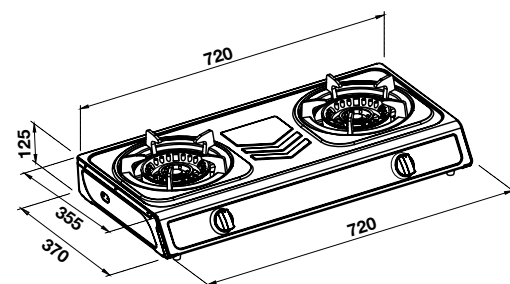
Cat. No. 495.06.138

Price: ~~5,400.-~~

Special: **3,290.-**

- Material: Stainless steel
- 2 Burners:
Left 4.5 kW, Right 4.5 kW
- Piezoelectric ignition
- Brass burners
- Cast iron pan support
- Bakelite knob
- Bottom air injection

- วัสดุ: สแตนเลสสตีล
- 2 หัวเตา:
ซ้าย-ขวา 4.5 กิโลวัตต์
- จุดติดแก๊สด้วยระบบเพียโซอิเล็กทริก
- หัวเตาทองเหลือง
- ตะแกรงวางภาชนะทำจากเหล็กหล่อ
- ปุ่มบิดเบกาไลท์
- ระบบ Bottom air



- ขนาดผลิตภัณฑ์ (ก x ย x ส): 720 x 370 x 125 มม.

TABLE TOP GAS HOB: BLUEFIRE SERIES

เตาแก๊สแบบตั้งพื้น: บลูไฟร์ ซีรี่ส์



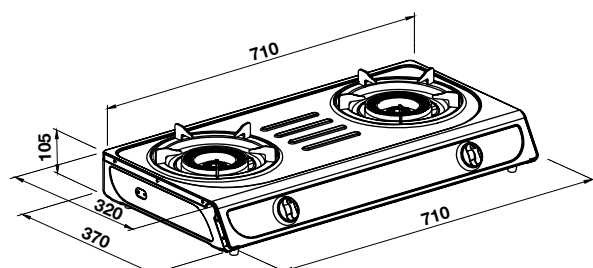
JET BLACK-139

Cat. No. 495.06.139

Price: ~~4,500.-~~
Special: **2,690.-**

- Material: Stainless steel
- 2 Burners:
Left 4.0 kW, Right 4.0 kW
- Piezoelectric ignition
- Brass burners
- Enamelled pan support
- Bakelite knob
- Bottom air injection

- วัสดุ: สแตนเลสสตีล
- 2 หัวเตา:
ซ้าย-ขวา 4.0 กิโลวัตต์
- จุดติดแก๊สด้วยระบบเพียโซอิเล็กทริก
- หัวเตาทองเหลือง
- ตะแกรงวางภาชนะทำจากเหล็กเคลือบ
- ปุ่มบิดเบกาไลท์
- ระบบ Bottom air



- ขนาดผลิตภัณฑ์ (ท x ย x ส): 710 x 370 x 105 มม.



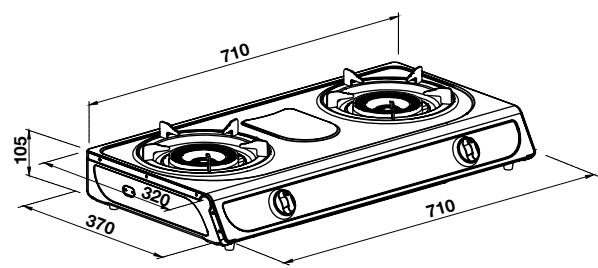
RUBY-140

Cat. No. 495.06.140

Price: ~~4,100.-~~
Special: **2,490.-**

- Material: Steel plate, cold rolled, commercial quality (SPCC)
- 2 Burners:
Left 4.0 kW, Right 4.0 kW
- Piezoelectric ignition
- Brass burners
- Enamelled pan support
- Bakelite knob
- Bottom air injection

- วัสดุ: เหล็กแผ่นรีดเย็น คุณภาพเชิงพาณิชย์ของความแข็งของวัสดุ (SPCC)
- 2 หัวเตา:
ซ้าย-ขวา 4.0 กิโลวัตต์
- จุดติดแก๊สด้วยระบบเพียโซอิเล็กทริก
- หัวเตาทองเหลือง
- ตะแกรงวางภาชนะทำจากเหล็กเคลือบ
- ปุ่มบิดเบกาไลท์
- ระบบ Bottom air



- ขนาดผลิตภัณฑ์ (ท x ย x ส): 710 x 370 x 105 มม.

TABLE TOP GAS HOB: BLUEFIRE SERIES

เตาแก๊สแบบตั้งพื้น: ซีรีส์ บลูไฟร์



JET BLACK-146

Cat. No. 495.06.146

Price: ~~4,000.-~~
Special: **2,390.-**

- Material: Stainless steel
- 2 Burners:
Left and right infrared 3.3 kW
- Piezoelectric ignition
- Cast iron infrared burners
- Cast iron pan support
- Bakelite knob
- Bottom air injection

- วัสดุ: สแตนเลสสตีล
- 2 หัวเตา:
ซ้าย-ขวา หัวเตาอินฟราเรด 3.3 กิโลวัตต์
- จุดติดแก๊สด้วยระบบเพียโซอิเล็กทริก
- หัวเตาอินฟราเรด
- ตะแกรงวางภาชนะทำมาจากเหล็กหล่อ
- ปุ่มปิดเบกกาไลต์
- ระบบ Bottom air



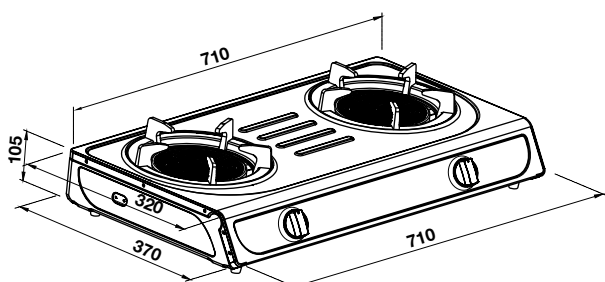
CREMA-145

Cat. No. 495.06.145

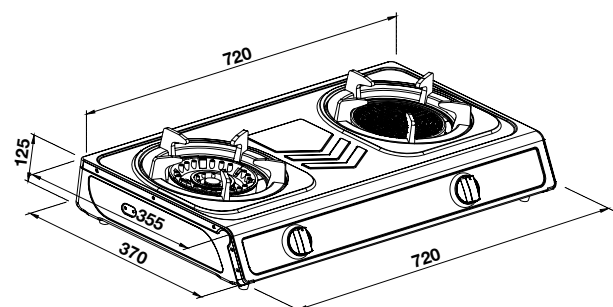
Price: ~~4,830.-~~
Special: **2,890.-**

- Material: Stainless steel
- 2 Burners:
Left infrared 3.3 kW, Right 4.5 kW
- Piezoelectric ignition
- Cast iron infrared burner and brass burner
- Cast iron pan support
- Bakelite knob
- Bottom air injection

- วัสดุ: สแตนเลสสตีล
- 2 หัวเตา:
ซ้าย-หัวเตาอินฟราเรด 3.3 กิโลวัตต์ หัวเตาขวา 4.5 กิโลวัตต์
- จุดติดแก๊สด้วยระบบเพียโซอิเล็กทริก
- หัวเตาอินฟราเรด & หัวเตาทองเหลือง
- ตะแกรงวางภาชนะทำมาจากเหล็กหล่อ
- ปุ่มปิดเบกกาไลต์
- ระบบ Bottom air



- ขนาดผลิตภัณฑ์ (ก x ย x ส): 710 x 370 x 105 มม.



- ขนาดผลิตภัณฑ์ (ก x ย x ส): 720 x 370 x 125 มม.

TABLE TOP GAS HOB: BLUEFIRE SERIES

เตาแก๊สแบบตั้งพื้น: บลูไฟร์ ซีรี่ส์



CREMA-141

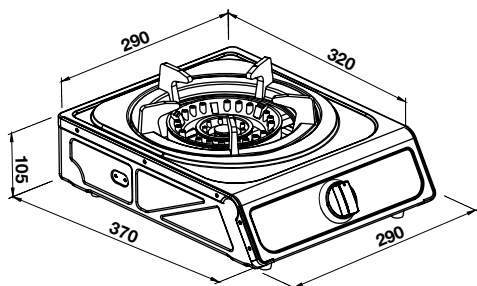
Cat. No. 495.06.141

Price: ~~2,990.-~~

Special: **1,790.-**

- Material: Stainless steel
- 1 Burner: 4.5 kW
- Piezoelectric ignition
- Brass burner
- Cast iron pan support
- Bakelite knob
- Bottom air injection

- วัสดุ: สแตนเลสสตีล
- 1 หัวเตา 4.5 กิโลวัตต์
- จุดติดแก๊สด้วยระบบเพียโซอิเล็กทริก
- หัวเตาทองเหลือง
- ตะแกรงวางภาชนะทำมาจากเหล็กหล่อ
- ปุ่มบิดเบกาไลท์
- ระบบ Bottom air



- ขนาดผลิตภัณฑ์ (ท x ย x ส): 290 x 370 x 105 มม.

GAS HOB ACCESSORIES

อุปกรณ์เสริมสำหรับเตาแก๊ส



LOW PRESSURE REGULATOR

Cat. No. 485.50.990

Price: ~~930.-~~

Special: **550.-**

Features

- Suitable to use with LPG
- With safety relief valve (open safety valve every time when use)
- With gas hose
- 2 Clamps

Technical data: Low pressure regulator

- Inlet pressure: 7 kg/cm²
- Outlet pressure: 0.04 kg/cm²
- Flow rate: 2 kg/h
- Inlet port (connect with LPG tank): 7/8"-14 UNF
- Outlet port (connect with LPG hose): Ø9.5 mm

Technical data: LPG hose

- Max. inlet pressure: 4 kg/cm²
- Max. working pressure: 2 kg/cm²
- Inside diameter (I.D): 9.5 mm
- Outside diameter (O.D): 15.5 mm
- Length: 1.5 m

ข้อมูลผลิตภัณฑ์

- เหมาะสำหรับแก๊ส LPG
- พร้อมปุ่มกด เพื่อความปลอดภัย (กดปุ่ม Safety valve ทุกครั้งก่อนใช้งาน)
- พร้อมสายยางแก๊ส
- พร้อมเข็มขัดรัดสาย 2 ชิ้น

ข้อมูลทางเทคนิคของหัวปรับแรงดันแก๊ส

- แรงดันทางเข้า: 7 กก./ตารางเซนติเมตร
- แรงดันทางออก: 0.04 กก./ตารางเซนติเมตร
- อัตราการจ่ายแก๊ส: 2 กก./ชั่วโมง
- ข้อต่อทางเข้าเกลียวชาย (ต่อกับถังแก๊ส): 7/8"-14 UNF
- ข้อต่อทางออก (ต่อกับสายยางแก๊ส): ขนาดเส้นผ่านศูนย์กลาง 9.5 มม.

ข้อมูลเทคนิคของสายยางแก๊ส

- ความดันสูงสุด 4 กก./ตารางเซนติเมตร
- ความดันใช้งาน 2 กก./ตารางเซนติเมตร
- เส้นผ่านศูนย์กลาง (ด้านใน) 9.5 มม.
- เส้นผ่านศูนย์กลาง (ด้านนอก) 15.5 มม.
- ความยาว 1.5 ม.