



## INDUCTION COOKING TECHNOLOGY

### เทคโนโลยีการปรุงอาหารด้วยเตาอินดักชั่น

#### Safe Cooking

Häfele induction hobs are built with extra safety features that enable you to cook with ease. There are no open flames and it's only your pot that is heated up while cooking. If there's no contact with a pot, the heating stops automatically. The small object safety feature ensures that the hob will not be activated by any other extraneous object-such as a teaspoon that might have accidentally been dropped on the hob.

#### ปรุงอาหารด้วยความปลอดภัย

เตาอินดักชั่น (เตาแม่เหล็กไฟฟ้า) เฮเฟล่ สร้างสรรค์ขึ้นพร้อมคุณสมบัติด้านความปลอดภัยพิเศษ ช่วยให้ประกอบอาหารได้ง่าย มีเพียงภาชนะที่วางบนเตาเท่านั้นที่จะร้อนขึ้น หากไม่มีการสัมผัสกับหม้อ ระบบทำความร้อนจะหยุดทำงานโดยอัตโนมัติ ด้วยระบบความปลอดภัยนี้จึงมั่นใจได้ว่าเตาจะไม่เปิดทำงานเมื่อสัมผัสกับวัตถุภายนอกอื่นๆ เช่น ช้อนชชา ซึ่งอาจเผลอทำหล่นลงบนเตา

#### Quick & Easy Cleaning

Since the vitroceramic surface doesn't heat up, overspilled food won't burn on the hob, which makes it easy to clean.

#### ทำความสะอาดง่าย ไม่เปลืองแรง

เนื่องจากหน้าเตาเคลือบแม่เหล็กไฟฟ้าจะไม่มีความร้อน ดังนั้น อาหารที่หกเลอะออกมาจึงไม่ไหม้จนแห้งติดกับหน้าเตา ทำให้เช็ดทำความสะอาดง่ายและได้สะดวก

#### Safety, Efficiency and Cleanliness

This is the latest and most efficient cooking technology. Induction hobs heat up only when there's a pot on the vitroceramic surface, while the rest of it gets barely warm.

When the pot is placed on the induction zone, the magnetic field transfers heat directly to the cooking pan. The only result is a rapid increase in food temperature that can be precisely regulated.

#### ความปลอดภัย ประสิทธิภาพ และความสะดวก

เทคโนโลยีการปรุงอาหารนี้เป็นเทคโนโลยีใหม่ล่าสุด และมีประสิทธิภาพสูงสุด เตาเคลือบแม่เหล็กไฟฟ้าจะร้อนขึ้นเมื่อวางภาชนะไว้บนหน้าเตา ขณะที่บริเวณอื่นโดยรอบจะแค่รู้สึกอุ่นๆ เท่านั้น

เมื่อวางภาชนะไว้บนส่วนที่เหนียวน่า สนามแม่เหล็กไฟฟ้าจะส่งผ่านความร้อนไปยังภาชนะที่ใช้ปรุงอาหารโดยตรง จึงทำให้อาหารมีอุณหภูมิสูงขึ้นอย่างรวดเร็ว นอกจากนี้ยังสามารถควบคุมอุณหภูมิได้อย่างแม่นยำ



# TASTE DESIRE

Run your fingers over the ice-cool surface of shatterproof ceramic glass. Marvel at ergo-touch details inbuilt with intelligent sensors that steer temperature settings. Feel your heartbeat pick up for the Induction Hob that leaves you breathless.

Flood your senses with a work of art.



Made in Europe

## Performance

- **Induction top** heats only at contact points and stops when pan is removed.
- **Slider control** to adjust to different heat levels.
- **Booster** increases heat by 50% through “borrowing” power from another zone.

- ระบบการเหนี่ยวนำความร้อนเฉพาะจุดและ สิ้นสุดการทำงานเมื่อยกภาชนะออก
- เพียงเลื่อนสไลด์เพื่อเลือกระดับความร้อนที่ต้องการ
- เเร่งระดับความร้อนเพิ่มขึ้นถึง 50% โดยการดึงพลังจากโซนอื่นๆ มาใช้

## Safety

- **Residual heat** indicator displays “H” when cooktop is switched off but still hot overflow safety device detects.
- **Overflows** and cooktop automatically switches off, with a warning sound.

- เพื่อความปลอดภัยเตาจะแสดงสัญลักษณ์แสดงความร้อนคงเหลือ “H” เพื่อแจ้งว่าบริเวณหัวเตายังมีความร้อนคงเหลืออยู่ ไม่ควรสัมผัสเมื่อใช้งานเตาเสร็จและทำการปิดเตา อุปกรณ์ความปลอดภัยยังคงทำงานอยู่
- หากเกิดการล้นออกจากภาชนะ ระบบจะปิดอัตโนมัติพร้อมเสียงเตือนปิดการทำงาน

## Design

- **Ceramic glass top**
- **Bevelled glass sides**
- กระจกเซรามิกคุณภาพสูง
- ขอบกระจกด้านข้าง เจียรระโนอย่างสวยงาม



# COOKER HOB AND HOOD FUNCTIONS

ฟังก์ชันเตาและเครื่องดูดควัน



Booster function  
การทำงานของ Booster



Timer  
ฟังก์ชันตั้งเวลาปิดอัตโนมัติ



Countdown  
ฟังก์ชันนับเวลาก่อนหยุด



Automatic pan detector  
ตัวตรวจจับภาชนะแบบอัตโนมัติ



Overflow safety device  
ฟังก์ชันตัดการทำงานของเตา  
เมื่อมีน้ำล้น



Bridge zone  
โซนการทำงานร่วม



Safety lock  
ระบบล็อกเพื่อความปลอดภัยสำหรับเด็ก



Residual heat indicator  
ฟังก์ชันแสดงความร้อนคงเหลือ



Automatic power off  
ฟังก์ชันปิดการทำงานโดยอัตโนมัติเมื่อไม่ใช้งาน



Touch control  
การควบคุมแบบสัมผัส



Slide and touch control  
การควบคุมแบบสไลด์และสัมผัส



Keep warm function (U)  
ฟังก์ชันการอุ่นอาหาร



Automatic fast heating (A)  
ฟังก์ชันเร่งความร้อน (A)



Super motor  
มอเตอร์พลังพิเศษ



Filter alarm  
ระบบเตือนเพื่อเปลี่ยนแผ่นกรอง



Noise reduction  
ฟังก์ชันลดเสียงรบกวน



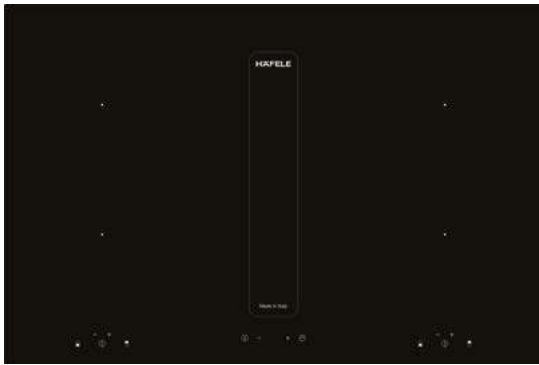
Exhaust system  
ระบบดูดอากาศออกภายนอก



Recirculation system  
ระบบหมุนเวียนอากาศภายใน

## BUILT-IN HOB & HOOD COMBINATION: PALTINO SERIES

เตาอินดักชันและเครื่องดูดควัน: พลาตินั่ม ซีรี่ส์



### CROTONE

Cat. No. 495.06.398

Price: ~~178,180.-~~  
Special: **106,900.-**

#### Hob

- Material: Ceramic glass top black
- 4 Cooking zones:  
Front 210 x 191 mm (1,600/1,850 W) - Powerbooster  
Rear 210 x 191 mm (2,100/3,000 W) - Powerbooster  
Bridge zone (3700 W), Left & right power function limitation:  
2,500/3,000/3,500/3,700 W
- Touch control, 9 Stages power setting
- Safety lock, Timer 1-99 minutes
- Automatic pan detection, Residual heat indicator
- Countdown
- Overflow safety device
- Automatic power off
- Electrical connection rating: 7,400 W
- Voltage: 220-240 V, 50 Hz

#### Hood

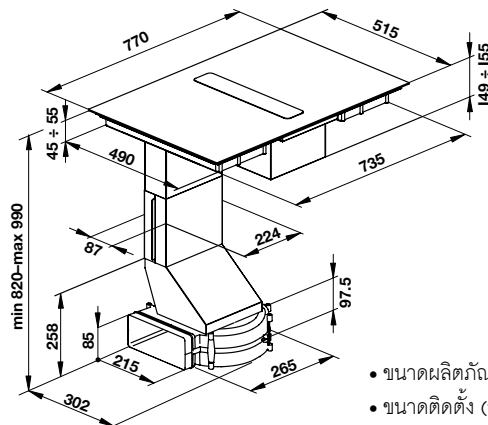
- Suction power: 800 m<sup>3</sup>/h (Motor)
- Touch control
- Timer function
- 4 Speeds + 2 Intensive levels
- Aluminium filter
- Ceramic filter (Order separately 532.83.173)
- Filter alarm
- Operating mode: Suction air or recirculating
- Electrical connect rating: 250 W
- Voltage: 220-240 V, 50 Hz
- Max. noise level: 46-65 dBA

#### เตาไฟฟ้า

- วัสดุ: กระamikเซรามิกสีดำ
- 4 หัวเตาอินดักชัน:  
ด้านหน้าขนาด 210 x 191 มม. (กำลังไฟ 1,600/1,850 วัตต์) - Powerbooster  
ด้านหลังขนาด 210 x 191 มม. (กำลังไฟ 2,100/3,000 วัตต์) - Powerbooster  
โซนการทำงานร่วม (3,700 วัตต์) ระดับกำลังไฟที่เพิ่มขึ้น:  
2,500/3,000/3,500/3,700 วัตต์
- การควบคุมแบบสัมผัส, ระดับความร้อน 9 ระดับ
- ระบบล็อคเพื่อความปลอดภัยสำหรับเด็ก, ฟังก์ชันตั้งเวลาปิดอัตโนมัติ 1-99 นาที
- ตัวตรวจจับภาชนะแบบอัตโนมัติ, ฟังก์ชันแสดงความร้อนคงเหลือ
- ฟังก์ชันนับเวลารอเย็น (Countdown)
- ฟังก์ชันตัดการทำงานของเตาเมื่อมีน้ำล้น
- ฟังก์ชันปิดการทำงานโดยอัตโนมัติเมื่อไม่ใช้งาน
- พลังงานรวมที่ใช้: 7,400 วัตต์
- แรงดันไฟฟ้าที่ใช้งาน: 220-240 โวลต์, 50 เฮิร์ตซ์

#### เครื่องดูดควัน

- กำลังดูดสูงสุด 800 ลบ.ม./ชม (มอเตอร์)
- เครื่องดูดควันควบคุมด้วยระบบสัมผัส
- ระบบตั้งเวลา
- ปรับระดับได้ 4 ระดับ + 2 ระดับเร่งความเร็ว(Booster)
- แผ่นกรองอะลูมิเนียม
- แผ่นกรองชนิดเซรามิก (ชื่อ 532.83.173 แยกต่างหาก)
- ระบบเตือนเพื่อเปลี่ยนแผ่นกรอง
- โหมดการทำงาน: ปล่อยออก และหมุนเวียน
- พลังงานไฟฟ้ารวมที่ใช้: 250 วัตต์
- แรงดันไฟฟ้าที่ใช้งาน: 220-240 โวลต์, 50 เฮิร์ตซ์
- ระดับเสียงขณะทำงานสูงสุด: 46-65 เดซิเบล



- ขนาดผลิตภัณฑ์ (ก x ล x ส): 770 x 515 x 55 มม.
- ขนาดติดตั้ง (ก x ล): 490 x 735 มม.

## INDUCTION HOB: 5-SERIES

เตาอินดักชัน: 5 ซีรี่ส์

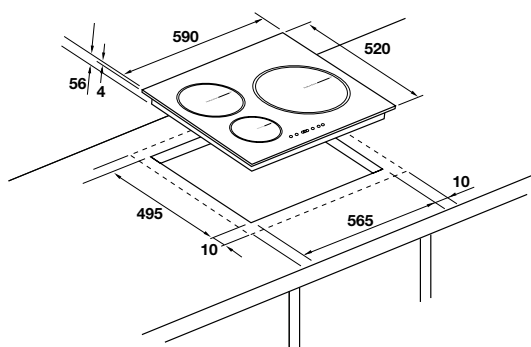


### LINA

Cat. No. 495.06.109

Price: ~~48,170.-~~  
Special: **28,900.-**

- Material: Ceramic glass top black
- 3 Cooking zones:  
Front left: Ø210 mm (2,300/2,600 W) -Powerboost  
Rear left: Ø160 mm (1,200/1,500 W) -Powerboost  
Right: Ø320 mm (2,300/3,000 W) -Powerboost
- Touch control
- 9 Stages power setting
- Safety lock
- Timer 1–99 minutes
- Automatic pan detection
- Operating time limitation, Residual heat indicator
- Electrical connection rating: 7,100 W
- Voltage: 220-240 V, 50/60 Hz
- วัสดุ: กระamikเซรามิกสีดำ
- 3 หัวเตาอินดักชัน:  
ด้านหน้าซ้ายขนาด Ø210 มม. (กำลังไฟ 2,300/2,600 วัตต์) -Powerboost  
ด้านหลังซ้ายขนาด Ø160 มม. (กำลังไฟ 1,200/1,500 วัตต์) -Powerboost  
ด้านขวาขนาด Ø320 มม. (กำลังไฟ 2,300/3,000 วัตต์) -Powerboost
- การควบคุมแบบสัมผัส
- ระดับความร้อน 9 ระดับ
- ระบบล็อกเพื่อความปลอดภัยสำหรับเด็ก
- ฟังก์ชันตั้งเวลาปิดอัตโนมัติ 1-99 นาที
- ตัวตรวจจับภาชนะแบบอัตโนมัติ
- ระบบตัดการทำงานเมื่อเปิดเตาทิ้งไว้นานเกินกำหนด, ฟังก์ชันแสดงความร้อนคงเหลือ
- พลังงานไฟฟ้ารวมที่ใช้: 7,100 วัตต์
- แรงดันไฟฟ้าที่ใช้งาน: 220-240 โวลต์, 50/60 เฮิรตซ์



- ขนาดผลิตภัณฑ์ (ก x ล x ส): 590 x 520 x 60 มม.
- ขนาดติดตั้ง (ก x ล): 565 x 495 มม.

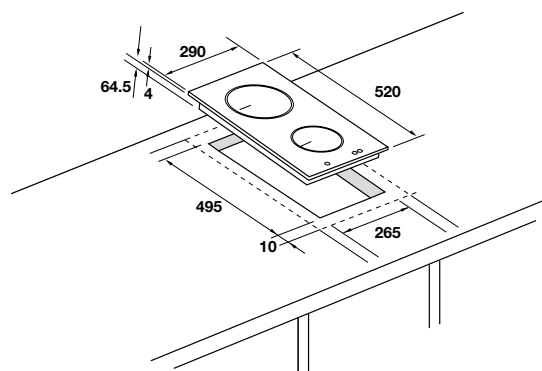


### LUCIEN

Cat. No. 495.06.095

Price: ~~29,840.-~~  
Special: **17,900.-**

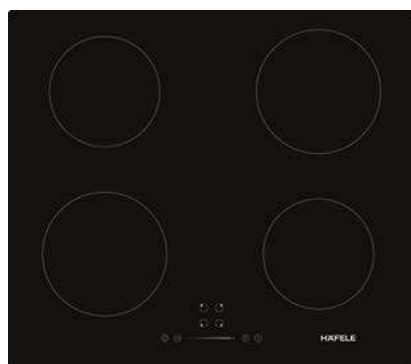
- Material: Ceramic glass top black
- 2 Cooking zones:  
Front Ø160 mm (1,200/1,500 W) -Powerboost  
Rear Ø180 mm (2,000/2,300 W) -Powerboost
- Touch and slide control
- 9 Stages power setting
- Safety lock
- Timer 1–99 minutes
- Automatic pan detection
- Operating time limitation, Residual heat indicator
- Electrical connection rating: 3,500 W
- Voltage: 220-240 V, 50/60 Hz
- วัสดุ: กระamikเซรามิกสีดำ
- 2 หัวเตาอินดักชัน:  
ด้านหน้าขนาด Ø160 มม. (กำลังไฟ 1,200/1,500 วัตต์) -Powerboost  
ด้านหลังขนาด Ø180 มม. (กำลังไฟ 2,000/2,300 วัตต์) -Powerboost
- การควบคุมแบบสัมผัสและแบบเลื่อนสไลด์
- ระดับความร้อน 9 ระดับ
- ระบบล็อกเพื่อความปลอดภัยสำหรับเด็ก
- ฟังก์ชันตั้งเวลาปิดอัตโนมัติ 1-99 นาที
- ตัวตรวจจับภาชนะแบบอัตโนมัติ
- ระบบตัดการทำงานเมื่อเปิดเตาทิ้งไว้นานเกินกำหนด, ฟังก์ชันแสดงความร้อนคงเหลือ
- พลังงานไฟฟ้ารวมที่ใช้: 3,500 วัตต์
- แรงดันไฟฟ้าที่ใช้งาน: 220-240 โวลต์, 50/60 เฮิรตซ์



- ขนาดผลิตภัณฑ์ (ก x ล x ส): 290 x 520 x 68.5 มม.
- ขนาดติดตั้ง (ก x ล): 265 x 495 มม.

## INDUCTION HOB: PLUS SERIES

เตาอินดักชัน: พลัส ซีรีส์



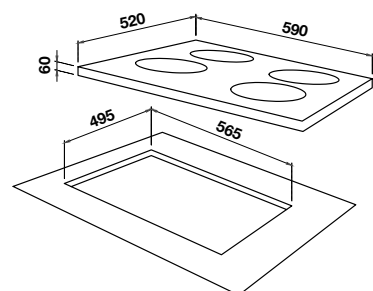
### LONGBOTTOM

Cat. No. 495.06.152

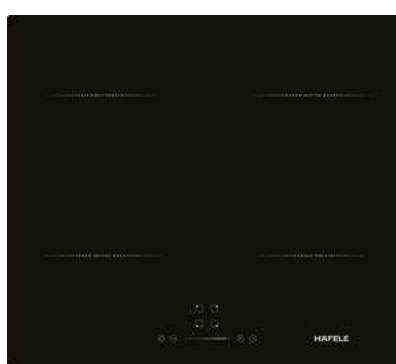
Price: ~~28,180.-~~  
Special: **16,900.-**

- Material: Ceramic glass top black
- 4 Cooking zones:  
Front right & Rear left Ø160 mm (1,200/1,500 W) - Powerbooster  
Front left & Rear right Ø180 mm (1,500/2,000 W) - Powerbooster
- Touch control
- 9 Stages power setting
- Safety lock
- Timer 1-99 minutes
- Automatic Pan Detection
- Operating time limitation, Residual heat indicator
- Automatic power off
- Electrical connection rating: 7,000 W
- Voltage: 220-240 V, 50/60 Hz

- วัสดุ: กระamikเซรามิกสีดำ
- 4 หัวเตาอินดักชัน:  
โซนประกอบอาหารด้านหน้าขวาและหลังซ้าย Ø160 มม.  
(กำลังไฟ 1,200/1,500 วัตต์) - Powerbooster  
โซนประกอบอาหารด้านหน้าซ้ายและด้านหลังขวา Ø180 มม.  
(กำลังไฟ 1,500/2,000 วัตต์) - Powerbooster
- การควบคุมแบบสัมผัส
- ระดับความร้อน 9 ระดับ
- ระบบล็อคเพื่อความปลอดภัยสำหรับเด็ก
- ฟังก์ชันตั้งเวลาปิดอัตโนมัติ 1-99 นาที
- ตัวตรวจจับภาชนะแบบอัตโนมัติ
- ระบบตัดการทำงานเมื่อเปิดเตาทิ้งไว้นานเกินกำหนด,  
ฟังก์ชันแสดงความร้อนคงเหลือ
- ฟังก์ชันปิดการทำงานโดยอัตโนมัติเมื่อไม่ใช้งาน
- พลังงานไฟฟ้ารวมที่ใช้: 7,000 วัตต์
- แรงดันไฟฟ้าที่ใช้งาน: 220-240 โวลต์, 50/60 เฮิรตซ์



- ขนาดผลิตภัณฑ์ (ท x ล x ส): 590 x 520 x 60 มม.
- ขนาดติดตั้ง (ท x ล): 565 x 495 มม.



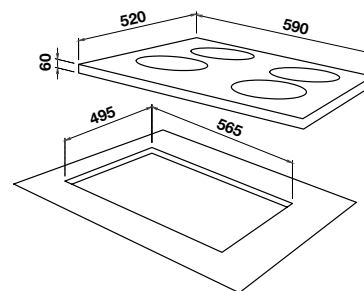
### CROUCH

Cat. No. 495.06.153

Price: ~~28,180.-~~  
Special: **16,900.-**

- Material: Ceramic glass top black
- 4 Cooking zones:  
Front right & Rear left Ø160 mm (1,200/1,500 W) - Powerbooster  
Front left & Rear right Ø180 mm (1,500/2,000 W) - Powerbooster
- Touch control
- 9 Stages power setting
- Safety lock
- Timer 1-99 minutes
- Automatic Pan Detection
- Operating time limitation, Residual heat indicator
- Automatic power off
- Electrical connection rating: 7,000 W
- Voltage: 220-240 V, 50/60 Hz

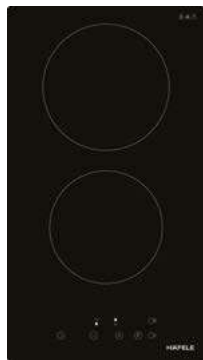
- วัสดุ: กระamikเซรามิกสีดำ
- 4 หัวเตาอินดักชัน:  
โซนประกอบอาหารด้านหน้าขวาและหลังซ้าย Ø160 มม.  
(กำลังไฟ 1,200/1,500 วัตต์) - Powerbooster  
โซนประกอบอาหารด้านหน้าซ้ายและด้านหลังขวา Ø180 มม.  
(กำลังไฟ 1,500/2,000 วัตต์) - Powerbooster
- การควบคุมแบบสัมผัส
- ระดับความร้อน 9 ระดับ
- ระบบล็อคเพื่อความปลอดภัยสำหรับเด็ก
- ฟังก์ชันตั้งเวลาปิดอัตโนมัติ 1-99 นาที
- ตัวตรวจจับภาชนะแบบอัตโนมัติ
- ระบบตัดการทำงานเมื่อเปิดเตาทิ้งไว้นานเกินกำหนด,  
ฟังก์ชันแสดงความร้อนคงเหลือ
- ฟังก์ชันปิดการทำงานโดยอัตโนมัติเมื่อไม่ใช้งาน
- พลังงานไฟฟ้ารวมที่ใช้: 7,000 วัตต์
- แรงดันไฟฟ้าที่ใช้งาน: 220-240 โวลต์, 50/60 เฮิรตซ์



- ขนาดผลิตภัณฑ์ (ท x ล x ส): 590 x 520 x 60 มม.
- ขนาดติดตั้ง (ท x ล): 565 x 495 มม.

## INDUCTION HOB: STANDARD SERIES

เตาอินดักชัน: สแตนดาร์ด ซีรี่



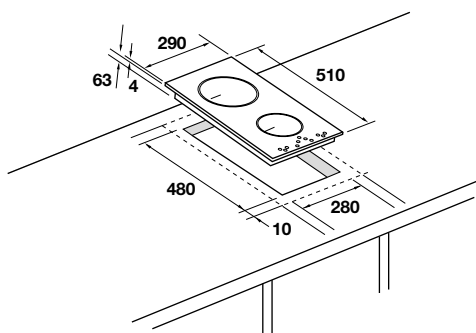
### PREWETT

Cat. No. 495.06.150

Price: ~~18,170.-~~  
Special: **10,900.-**

- Material: Ceramic glass top black
- 2 Cooking zones:  
Front Ø160 mm (1,200/1,500 W) - Powerbooster  
Rear Ø180 mm (2,000/2,300 W) - Powerbooster
- Touch control
- 9 Stages power setting
- Safety lock
- Timer 1-99 minutes
- Automatic Pan Detection
- Operating time limitation, Residual heat indicator
- Automatic power off
- Electrical connection rating: 3,800 W
- Voltage: 220-240 V, 50/60 Hz

- วัสดุ: กระเบื้องเซรามิกสีดำ
- 2 หัวเตาอินดักชัน:  
ด้านหน้าขนาด Ø160 มม. (กำลังไฟ 1,200/1,500 วัตต์) - Powerbooster  
ด้านหลังขนาด Ø180 มม. (กำลังไฟ 2,000/2,300 วัตต์) - Powerbooster
- การควบคุมแบบสัมผัส
- ระดับความร้อน 9 ระดับ
- ระบบล็อคเพื่อความปลอดภัยสำหรับเด็ก
- ฟังก์ชันตั้งเวลาปิดอัตโนมัติ 1-99 นาที
- ตัวตรวจจับภาชนะแบบอัตโนมัติ
- ระบบตัดการทำงานเมื่อเปิดเตาทิ้งไว้นานเกินกำหนด,  
ฟังก์ชันแสดงความร้อนคงเหลือ
- ฟังก์ชันปิดการทำงานโดยอัตโนมัติเมื่อไม่ใช้งาน
- พลังงานไฟฟ้ารวมที่ใช้: 3,800 วัตต์
- แรงดันไฟฟ้าที่ใช้งาน: 220-240 โวลต์, 50/60 เฮิรตซ์



- ขนาดผลิตภัณฑ์ (ก x ล x ส): 290 x 510 x 63 มม.
- ขนาดติดตั้ง (ก x ล): 280 x 480 มม.



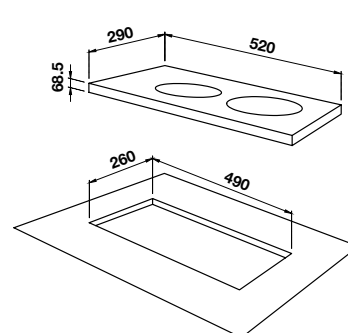
### FLINT

Cat. No. 495.06.151

Price: ~~18,170.-~~  
Special: **10,900.-**

- Material: Ceramic glass top black
- 2 Cooking zones:  
Front Ø160 mm (1,200/1,500 W) - Powerbooster  
Rear Ø180 mm (2,000/2,300 W) - Powerbooster
- Touch control
- 9 Stages power setting
- Safety lock
- Timer 1-99 minutes
- Automatic Pan Detection
- Operating time limitation, Residual heat indicator
- Automatic power off
- Electrical connection rating: 3,800 W
- Voltage: 220-240 V, 50/60 Hz

- วัสดุ: กระเบื้องเซรามิกสีดำ
- 2 หัวเตาอินดักชัน:  
ด้านหน้าขนาด Ø160 มม. (กำลังไฟ 1,200/1,500 วัตต์) - Powerbooster  
ด้านหลังขนาด Ø180 มม. (กำลังไฟ 2,000/2,300 วัตต์) - Powerbooster
- การควบคุมแบบสัมผัส
- ระดับความร้อน 9 ระดับ
- ระบบล็อคเพื่อความปลอดภัยสำหรับเด็ก
- ฟังก์ชันตั้งเวลาปิดอัตโนมัติ 1-99 นาที
- ตัวตรวจจับภาชนะแบบอัตโนมัติ
- ระบบตัดการทำงานเมื่อเปิดเตาทิ้งไว้นานเกินกำหนด,  
ฟังก์ชันแสดงความร้อนคงเหลือ
- ฟังก์ชันปิดการทำงานโดยอัตโนมัติเมื่อไม่ใช้งาน
- พลังงานไฟฟ้ารวมที่ใช้: 3,800 วัตต์
- แรงดันไฟฟ้าที่ใช้งาน: 220-240 โวลต์, 50/60 เฮิรตซ์

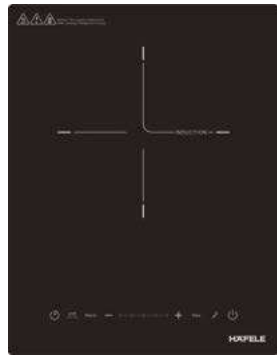


- ขนาดผลิตภัณฑ์ (ก x ล x ส): 290 x 520 x 68.5 มม.
- ขนาดติดตั้ง (ก x ล): 260 x 490 มม.



## INDUCTION HOB: PLUS SERIES

เตาอินดักชัน: พลัส ซีรีส์



**MACMILLAN**

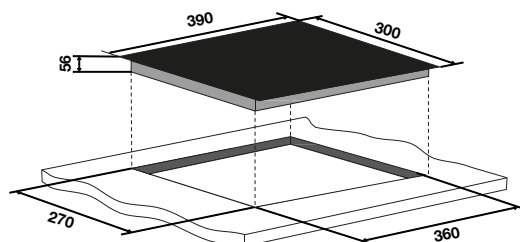
Cat. No. 495.06.156

Price: ~~15,000.-~~

Special: **8,990.-**

- Material: Ceramic glass top black, straight edge
- 1 Cooking zone:  
Ø200 mm (2,000 W) - Powerbooster
- Touch control
- 9 Stages power setting
- Safety lock
- Timer 1-99 minutes
- Automatic Pan Detection
- Operating time limitation, Residual heat indicator
- Automatic power off
- Warm function (200 W/60°C)
- Electrical connection rating: 2,000 W
- Voltage: 220-240 V, 50/60 Hz

- วัสดุ: กระเบื้องเซรามิกสีดำ, ขอบเตาดัดตรง
- 1 หัวเตาอินดักชัน:  
ขนาด Ø200 มม. (กำลังไฟ 2,000 วัตต์) - Powerbooster
- การควบคุมแบบสัมผัส
- ระดับความร้อน 9 ระดับ
- ระบบล็อคเพื่อความปลอดภัยสำหรับเด็ก
- ฟังก์ชันตั้งเวลาปิดอัตโนมัติ 1-99 นาที
- ตัวตรวจจับภาชนะแบบอัตโนมัติ
- ระบบตัดการทำงานเมื่อเปิดเตาทิ้งไว้นานเกินกำหนด,  
ฟังก์ชันแสดงความร้อนคงเหลือ
- ฟังก์ชันปิดการทำงานโดยอัตโนมัติเมื่อไม่ใช้งาน
- ฟังก์ชันอุ่นอาหาร (200 วัตต์/ 60 องศาเซลเซียส)
- พลังงานไฟฟ้ารวมที่ใช้: 2,000 วัตต์
- แรงดันไฟฟ้าที่ใช้งาน: 220-240 โวลต์, 50/60 เฮิรตซ์



- ขนาดผลิตภัณฑ์ (ท x ล x ส): 300 x 390 x 56 มม.
- ขนาดติดตั้ง (ท x ล): 270 x 360 มม.