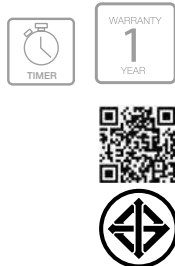
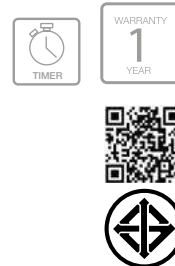


BREAKFAST MACHINE 4IN1: KÜCHE SERIES

เครื่องทำอาหารเช้าอเนกประสงค์ 4 ฟังก์ชัน: คู่เช่อ ซีรี่



มอก.1641-2552



มอก.1641-2552

VINTAGE AF-397-YL

Cat. No. 495.06.213 (Ivory)

Price: ~~4,990.-~~
Special: **2,990.-**

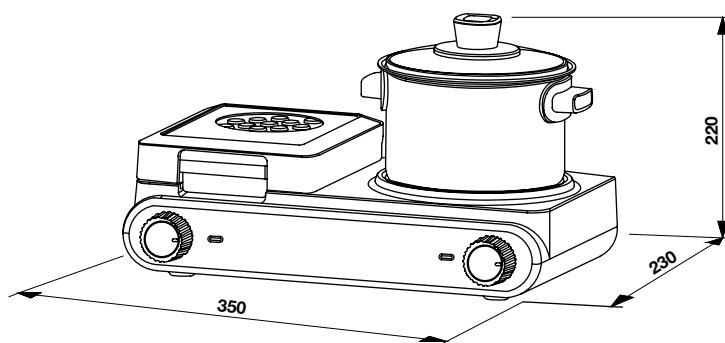
VINTAGE AF-397-PK

Cat. No. 495.06.214 (Peach)

Price: ~~4,990.-~~
Special: **2,990.-**

- Material: Stainless steel/plastic (Food grade coating)
- Heating type: Hot plate
- Thermal fuse automatically off power
- Knob controllers operate separately
- Up to 30 min time setting by knob with indicator light
- Temperature levels adjustment by knob with indicator light
- Adjustable thermostat
- Sandwich bake function (600 W)
- Boil or grill function (800 W)
- Includes 1 small pot, 1 pan, 1 steaming rack with a glass cover and 1 sandwich baking plate (all non-stick and detachable)
- Electrical connection rating: 1,400 W
- Voltage: 220 V, 50 Hz
- Complied with the industrial standard TIS 1641-2552

- วัสดุ: สแตนเลสสตีล/พลาสติก (เคลือบผิวสำหรับทำอาหาร)
- ประเภททำความร้อน: ขดลวดทำความร้อน
- เทอร์โมฟิวส์ตัดการทำงานเมื่อความร้อนสูงเกินไป
- ควบคุมการทำงานแยกฟังก์ชันด้วยปุ่มบิด
- ตั้งเวลาปิดอัตโนมัติได้สูงสุด 30 นาที ด้วยปุ่มบิด
- ตั้งระดับความร้อนด้วยปุ่มบิด
- เทอร์โมสตัทควบคุมอุณหภูมิ
- ฟังก์ชันอบแซนวิช (600 วัตต์)
- ฟังก์ชันหม้อต้มหรือย่าง (800 วัตต์)
- ประกอบไปด้วย หม้อ กระทะ ชั้นสำหรับนึ่ง พร้อมฝาแก้ว และแผ่นแบบอบแซนวิช (เคลือบผิวไม่ติดกระทะและสามารถเปลี่ยนแบบได้)
- พลังงานไฟฟ้ารวมที่ใช้: 1,400 วัตต์
- แรงดันไฟฟ้าที่ใช้งาน: 220 โวลต์, 50 เฮิร์ตซ์
- ได้รับมาตรฐานผลิตภัณฑ์อุตสาหกรรม มอก.1641-2552



- ขนาดสินค้า (กว้าง x ลึก x สูง): 350 x 230 x 220 มม.

BREAKFAST MACHINE 3IN1: KÜCHE SERIES

เครื่องทำอาหารเช้าอเนกประสงค์ 3 ฟังก์ชัน: คู่เซอ ซีรี่



มอก.1641-2552



มอก.1641-2552

VINTAGE AF-358-RD

Cat. No. 495.06.215 (Scarlet)

Price: ~~4,500.-~~

Special: **2,690.-**

VINTAGE AF-358-GR

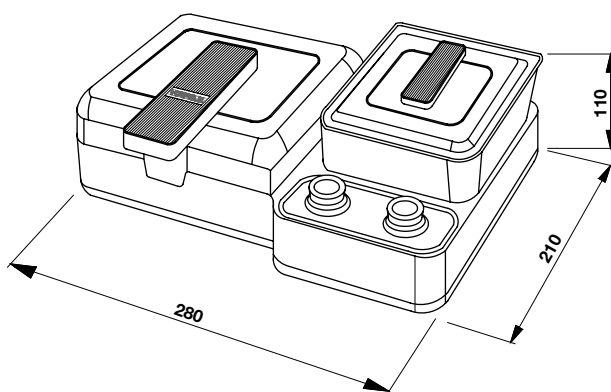
Cat. No. 495.06.216 (Olive)

Price: ~~4,500.-~~

Special: **2,690.-**

- Material: Stainless steel/plastic (Food grade coating)
- Heating type: Hot plate
- Thermal fuse automatically off power
- Knob controllers operate separately
- Up to 15 minutes time setting by knob with indicator light
- Temperature levels adjustment by knob with indicator light
- Adjustable thermostat
- Sandwich bake function (650 W)
- Boil or grill function (550 W)
- Include 1 compact pot with a cover and 1 sandwich baking plate (non-sticky and detachable)
- Electrical connection rating: 1,200 W
- Voltage: 220-240 V, 50 Hz
- Complied with the industrial standard TIS 1641-2552

- วัสดุ: สแตนเลสสตีล/พลาสติก (เคลือบผิวสำหรับทำอาหาร)
- ประเภททำความร้อน: ขดลวดทำความร้อน
- เทอร์มิสเตอร์ตัดการทำงานเมื่อความร้อนสูงเกินไป
- ควบคุมการทำงานแยกฟังก์ชันด้วยปุ่มบิด
- ตั้งเวลาปิดอัตโนมัติได้สูงสุด 15 นาที ด้วยปุ่มบิด พร้อมไฟแสดงการทำงาน
- ตั้งระดับความร้อนด้วยปุ่มบิด พร้อมไฟแสดงการทำงาน
- เทอร์มิสเตอร์ควบคุมอุณหภูมิ
- ฟังก์ชันอบแซนวิช (650 วัตต์)
- ฟังก์ชันหม้อต้มหรือย่าง (550 วัตต์)
- ประกอบไปด้วย หม้อขนาดกระทัดรัดพร้อมฝา และแผ่นแบบอบแซนวิช (เคลือบผิวไม่ติดกระทะและสามารถเปลี่ยนแบบได้)
- พลังงานไฟฟ้ารวมที่ใช้: 1,200 วัตต์
- แรงดันไฟฟ้าที่ใช้งาน: 220-240 โวลต์, 50 เฮิร์ตซ์
- ได้รับมาตรฐานผลิตภัณฑ์อุตสาหกรรม มอก.1641-2552



- ขนาดสินค้า (กว้าง x ลึก x สูง): 280 x 210 x 110 มม.