



HOW TO CHOOSE YOUR FRIDGE?

ตู้เย็นแบบไหนที่เหมาะกับคุณ

One of the most important kitchen appliances, fridges have seen an impressive revolution in designs and technologies in recent years. If you are confused about which fridge is for you and your family, check out our buying guide!

ตู้เย็นเป็นเครื่องใช้ไฟฟ้าที่นับได้ว่าเป็นมีความสำคัญสำหรับครัวของคุณ มีวิวัฒนาการด้านการออกแบบและเทคโนโลยีที่น่าประหลาดใจ เราสามารถแนะนำตู้เย็นที่เหมาะสมกับความต้องการของคุณ

1. YOUR FAMILY SIZE

ขนาดสมาชิกของครอบครัวคุณ

A family of 1-2 members needs a fridge of 250-380 liters, while a family of 3-4 members 350-530 liters. For a Family of more than 5 members, a functional fridge must be larger than 440 liters.

ครอบครัวที่มีสมาชิก 1-2 คน แนะนำตู้เย็นขนาด 250-380 ลิตร ในขณะที่ครอบครัวที่มีสมาชิก 3-4 คน แนะนำตู้เย็นขนาด 350-530 ลิตร และสำหรับครอบครัวที่มีสมาชิกมากกว่า 5 คนขึ้นไป แนะนำตู้เย็นที่มีขนาดใหญ่กว่า 440 ลิตรขึ้นไป

3. YOUR KITCHEN STYLE

รูปแบบห้องครัว

A built-in fridge can give your kitchen a sleek and seamless look while you have more freedom in locating a freestanding.

ตู้เย็นฝังตัวเป็นทางเลือกที่สามารถผสานเข้ากับห้องครัวของคุณได้อย่างลงตัว ในขณะที่ตู้เย็นแบบตั้งพื้นสามารถจัดวางในตำแหน่งใด ๆ ก็ได้ตามความชอบและความสะดวกในการใช้งาน

2. FREEZER LOCATION

การจัดวางภายในตู้เย็น

A bottom-freezer fridge helps you keep everything used frequently at your eye level. A side-by-side fridge, meanwhile, offers a roomy freezer.

ตู้เย็นที่มีช่องแช่แข็งด้านล่าง เหมาะสำหรับการเปิดใช้งานบ่อยๆ จัดวางของในระดับสายตา มองเห็นได้ง่าย ส่วนตู้เย็นแบบ Side by Side สำหรับครอบครัวที่ต้องการพื้นที่จัดเก็บที่เพิ่มขึ้น

4. SPECIAL FEATURES

คุณสมบัตพิเศษอื่นๆ

Depending on you needs, you may want to look for special features that come with Häfele's fridges such as ice and water dispenser, super freezing system, convertible compartments, cold wrap cooling, and vacation mode.

ด้วยความต้องการที่แตกต่างกัน คุณอาจจะกำลังหาคุณสมบัตพิเศษอื่นๆที่มาพร้อมกับตู้เย็น ตู้เย็นของ Häfele มีช่องสำหรับกดน้ำและจัดเก็บน้ำแข็งมีระบบทำความเย็นอย่างรวดเร็ว ช่องระบายความร้อน การกักเก็บความเย็น และโหมดพิเศษ เช่น โหมดการตั้งค่าสำหรับวันหยุด เป็นต้น

REFRIGERATOR SIDE BY SIDE: NERO-SERIES

ตู้เย็น 2 ประตูแบบตั้งพื้น: เนโร ซีรี่ส์



มอก.2214-2561
มอก.2186-2561

HF-SBS157BM

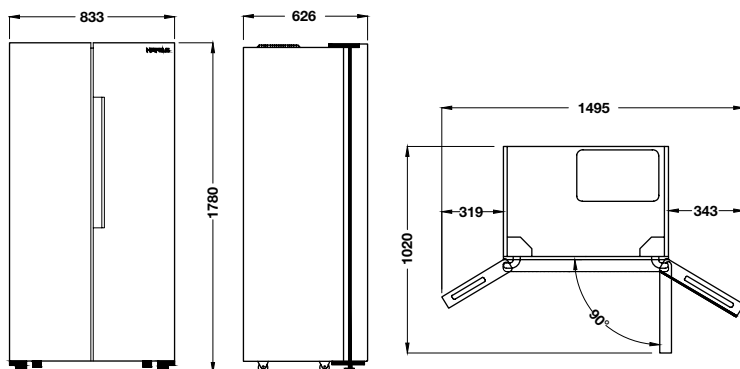
Cat. No. 495.06.658

Price: ~~76,510.-~~

Special: **45,900.-**

- Material: Metal/plastic/aluminium
- Colour door panel: Night Hawk
- Inverter compressor technology
- Total volume: 436 L/15.7 Cu.ft.
- Freezer internal volume: 165 L/5.8 Cu.ft.
- Fresh food internal volume: 271 L/9.6 Cu.ft.
- Refrigerant R600a, 75g
- LED interior light (3 W)
- Electronic temperature touch control
- Active warning system with door open buzzer
- Dynamic cooling with interior fan
- Automatic defrosting, Quick Freeze & Cool
- Power usage saving function (Vacation mode)
- 4 Safety glass shelves freezer zone
- 4 Safety glass shelves fridge zone
- 3 Bottle racks with aluminium edge
- 3 Freezer food racks with aluminium edge
- 2 Vegetable crisper drawers, 2 Freezer clipper drawers
- Normal Ice maker and storage box, adjustable feets
- Energy efficiency class: A+ (EU)
- Voltage: 220-240V, 50Hz
- Max noise level: 45 dBA

- วัสดุ: เหล็ก/พลาสติก/อะลูมิเนียม
- สีหน้าบานประตู: สีไนท์ ฮอค
- เทคโนโลยีระบบอินเวอร์เตอร์
- ปริมาตรความจุ: 436 ลิตร/15.7 คิว
- ปริมาตรความจุ ส่วนช่องแช่แข็ง: 165 ลิตร/5.8 คิว
- ปริมาตรความจุ ส่วนช่องแช่เย็น: 271 ลิตร/9.6 คิว
- สารทำความเย็น R600a 75 กรัม
- ระบบไฟส่องสว่างภายใน ชนิดหลอดไฟ LED (3 วัตต์)
- ระบบควบคุมความเย็นด้วยระบบอิเล็กทรอนิกส์แบบสัมผัส
- ระบบสัญญาณเตือนเมื่อเปิดประตูไว้นาน
- ระบบหมุนเวียนความเย็นแยกส่วนด้วยพัดลมกระจายความเย็น
- ระบบละลายน้ำแข็งแบบอัตโนมัติ, ระบบเร่งความเย็นช่องแช่แข็งและช่องแช่เย็น
- ระบบประหยัดพลังงานพิเศษแบบ (โหมดวันหยุด)
- ชั้นวางทำจากกระจกนิรภัยช่องแช่แข็ง 4 ชั้น
- ชั้นวางทำจากกระจกนิรภัยช่องแช่เย็น 4 ชั้น
- ชั้นวางเครื่องดื่มด้านข้างช่องแช่ 3 ชั้น ราวกันอะลูมิเนียม
- ชั้นวางเครื่องดื่มด้านข้างช่องแช่แข็ง 3 ชั้น ราวกันอะลูมิเนียม
- ลื่นชักช่องแช่ผักสด 2 ชั้น, ลื่นชักช่องแช่แข็ง 2 ชั้น
- ที่ทำน้ำแข็งแบบบิด พร้อมกล่องเก็บ ขาดังสามารถปรับระดับได้
- ระดับประสิทธิภาพการใช้พลังงาน: A+ (มาตรฐานยุโรป)
- แรงดันไฟฟ้าที่ใช้งาน: 220-240 โวลต์, 50 เฮิรตซ์
- ระดับเสียงสูงสุด: 45 เดซิเบล



• ขนาดผลิตภัณฑ์ (ท x ล x ส): 833 x 626 x 1,780 มม.

REFRIGERATOR SIDE BY SIDE: NERO-SERIES

ตู้เย็น 2 ประตูแบบตั้งพื้น: เนโร ซีรี่ส์



มอก.2214-2561
มอก.2186-2561

HF-SBS201BG

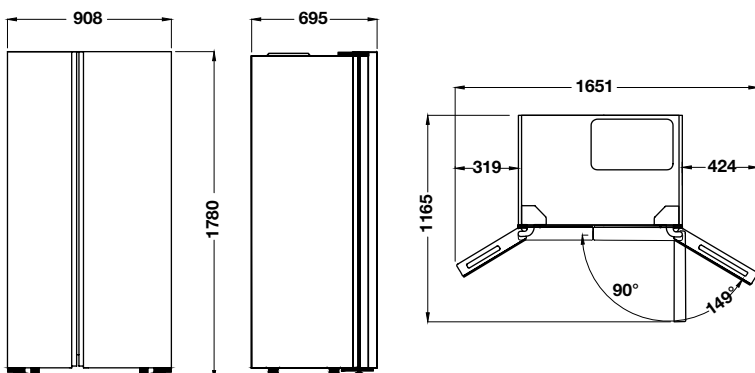
Cat. No. 495.06.659

Price: ~~86,510.-~~

Special: **51,900.-**

- Material: Metal/plastic/aluminium
- Colour door panel: Sea Hawk
- Inverter compressor technology
- Total volume: 570 L/20.1Cu.ft.
- Freezer internal volume: 193 L/6.8 Cu.ft.
- Fresh food internal volume: 377 L/13.3 Cu.ft.
- Refrigerant R600a, 75g
- LED interior light (3 W)
- Electronic temperature touch control
- Active warning system with door open buzzer
- Dynamic cooling with interior fan
- Automatic defrosting, Quick Freeze & Cool
- Power usage saving function (Vacation mode)
- 4 Safety glass shelves freezer zone
- 4 Safety glass shelves fridge zone
- 3 Bottle racks with aluminium edge
- 3 Freezer food racks with aluminium edge
- 2 Vegetable crisper drawers, 2 Freezer clipper drawers
- Normal Ice maker and storage box, adjustable feets
- Energy efficiency class: A+(EU)
- Voltage: 220-240V, 50Hz
- Max noise level: 45 dBa

- วัสดุ: เหล็ก/กระจก/อะลูมิเนียม
- สีหน้าบานประตู: สีซี ฮอค
- เทคโนโลยีระบบอินเวอร์เตอร์
- ปริมาตรความจุ: 570 ลิตร/20.1 คิว
- ปริมาตรความจุ ส่วนช่องแช่แข็ง: 193 ลิตร/6.8 คิว
- ปริมาตรความจุ ส่วนช่องแช่เย็น: 377 ลิตร/13.3 คิว
- สารทำความเย็น R600a, 75 กรัม
- ระบบไฟส่องสว่างภายใน ชนิดหลอดไฟ LED (3 วัตต์)
- ระบบควบคุมความเย็นด้วยระบบอิเล็กทรอนิกส์แบบสัมผัส
- ระบบสัญญาณเตือนเมื่อเปิดประตูไว้นาน
- ระบบหมุนเวียนความเย็นแยกส่วนด้วยพัดลมกระจายความเย็น
- ระบบละลายน้ำแข็งแบบอัตโนมัติ, ระบบเร่งความเย็นช่องแช่แข็งและช่องแช่เย็น
- ระบบประหยัดพลังงานพิเศษแบบ (ใหม่ดวันหยุด)
- ชั้นวางทำจากกระจกนิรภัยช่องแช่แข็ง 4 ชั้น
- ชั้นวางทำจากกระจกนิรภัยช่องแช่เย็น 4 ชั้น
- ชั้นวางเครื่องตีมันข้างช่องแช่ 3 ชั้น จาวกันอะลูมิเนียม
- ชั้นวางเครื่องตีมันข้างช่องแช่แข็ง 3 ชั้น จาวกันอะลูมิเนียม
- ลินชักช่องแช่ผักสด 2 ชั้น, ลินชักช่องแช่แข็ง 2 ชั้น
- ที่ทำน้ำแข็ง แบบบิด พร้อมกล่องเก็บ ขาดังสามารถปรับระดับได้
- ระดับประสิทธิภาพการใช้พลังงาน: A+ (มาตรฐานยุโรป)
- แรงดันไฟฟ้าที่ใช้งาน: 220-240 โวลต์, 50 เฮิร์ตซ์
- ระดับเสียงสูงสุด: 45 เดซิเบล



- ขนาดผลิตภัณฑ์ (ท x ล x ส): 908 x 695 x 1.780 มม.

SMART TABLE FRIDGE



SMART TABLE FRIDGE: HARMONIC-SERIES

ตู้เย็นสมาร์ท: ฮาโมนิค ซีรี่

NEW!



SNOW MAN HH-STF130SM
Cat. No. 495.06.726

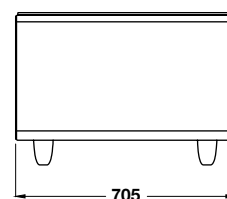
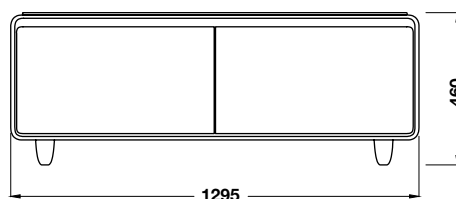
Price: ~~76,510.-~~
Special: **45,900.-**

BLACK FORREST HH-STF130BF
Cat. No. 495.06.727

Price: ~~76,510.-~~
Special: **45,900.-**

- Material: Metal/tempered glass
- Net volume: 135 L/4.8 Cu.ft.
- 2 Drawer compartments volume: 70 L left, 65 L right
- Refrigeration mode: Direct cooling/Compressor
- Refrigerant R600a
- Electronic temperature touch control
- Temperature range: 3–8°C (Left drawer), 6–12°C (Right drawer)
- LED Touch screen panel
- LED lighting mode: RGB
- Cooling intelligent mode (ECO mode adjusts automatically the cooling according to food volume)
- Timeout alarm if the door is open left for long
- Output power speakers: Upto 40 W (4 "bass + 2 *tweeter)
- Bluetooth V 5.0: Transmission distance upto 10 m
- Dual USB Charger Type C: 5V/1A*2 + 5V/2.1A*1
- Dual wireless charging power: 15W/9V2a*1
- Support multistreaming: Only Bluetooth
- Power consumption: 0.38 KWh/24 h
- Energy efficiency class: A
- Rated voltage: 220V, 50Hz
- Rated current: 10 A
- Max noise level: 36 dB(A)
- Net weight: 60 kg

- วัสดุ: เหล็ก/กระจกเทมเปอร์
- ปริมาตรความจุรวม: 135 ลิตร/4.8 คิว
- ปริมาตรความจุช่องแช่เย็นแบบลิ้นชัก: ซ้าย 70 ลิตร, ขวา 65 ลิตร
- ระบบทำความเย็น: Direct cooling/Compressor
- สารทำความเย็น R600a
- ระบบควบคุมความเย็นด้วยระบบอิเล็กทรอนิกส์แบบสัมผัส
- ช่วงอุณหภูมิตู้เย็น: 3-8°C (ช่องแช่ฝั่งซ้าย), 6-12°C (ช่องแช่ฝั่งขวา)
- แผงแสดงการควบคุม: LED
- ระบบไฟส่องสว่าง ชนิดหลอดไฟ LED: RGB
- ระบบควบคุมความเย็นอัจฉริยะ: ECO mode ปรับอุณหภูมิอัตโนมัติตามจำนวนหรือน้ำหนักของในตู้เย็น
- สัญญาณเตือนช่องแช่เปิดค้าง
- 2 ลำโพงกำลังสูงสุด: 40 วัตต์ (4 "bass + 2 *tweeter)
- บลูทูธประสิทธิภาพการเชื่อมต่อ: 10 เมตร
- 2 ช่องชาร์จ USB Type C: 5V/1A*2 + 5V/2.1A*1
- ระบบชาร์จแบบไร้สาย: 15W/9V2a*1
- รองรับสัญญาณเสียงเฉพาะช่องทาง Bluetooth เท่านั้น
- การใช้พลังงาน: 0.38 KWh/24 h
- ระดับประสิทธิภาพการใช้พลังงาน: A (มาตรฐานยุโรป)
- แรงดันไฟฟ้าที่ใช้งาน: 220 โวลต์, 50 เฮิรตซ์
- กระแสไฟฟ้าที่ใช้งาน: 10 แอมป์
- ระดับเสียงสูงสุดขณะทำงาน: 36 เดซิเบล
- น้ำหนักสุทธิ: 60 กิโลกรัม



มอก.2214-2561
มอก.2186-2561

- ขนาดผลิตภัณฑ์ (ท x ล x ส): 1,295 x 705 x 460 มม.



RETRO MINIBAR REFRIGERATOR: CUTE SERIES

ตู้เย็นมินิบาร์แบบสไตล์ย้อนยุค: คิวท์ ซีรี่ส์



43
dB(A)



WARRANTY
3
YEARS



มอก.2186-2561
มอก.2214-2561



NEW!

43
dB(A)



WARRANTY
3
YEARS



มอก.2186-2561
มอก.2214-2561

RED CUTE

Cat. No. 495.06.640

Price: ~~66,510.-~~

Special: **39,900.-**

- Material: Steel galvanized/plastic/red
- Total volume: 124 liters/4.4 Cu.ft.
Freezer internal volume: 15 liters/0.6 Cu.ft.
Fresh food internal volume: 109 liters/3.8 Cu.ft.
- Refrigerant R600a, 31 g
- Mechanical temperature control
- LED interior light (15 W)
- Direct cool system
- Semi automatic defrost with water dipping tray
- Adjustable leg
- Energy efficiency class: E-Gat 5 (Thailand Standard)
- Voltage: 220-240 V, 50 Hz
- Max noise level: 43 dBA

- วัสดุ: เหล็ก/พลาสติก/สีแดง
- ปริมาตรความจุ: 124 ลิตร/4.4 คิว
ปริมาตรความจุ ส่วนช่องแช่แข็ง: 15 ลิตร/0.6 คิว
ปริมาตรความจุ ส่วนช่องแช่เย็น: 109 ลิตร/3.8 คิว
- สารทำความเย็น R600a 31 กรัม
- ควบคุมความเย็นด้วยปุ่มกด
- ระบบไฟส่องสว่างภายใน ชนิดหลอดไฟ LED (15 วัตต์)
- ระบบกระจายความเย็นแบบ ไดเร็ค คูล ความเย็นกระจายทั่วถึงทั้งตู้
- ระบบละลายน้ำแข็งแบบกึ่งอัตโนมัติ พร้อมถาดรองน้ำทิ้ง
- ขาตั้งสามารถปรับได้
- ระดับประสิทธิภาพการใช้พลังงาน: เบอร์ 5 (มาตรฐานประเทศไทย)
- แรงดันไฟฟ้าที่ใช้ 220-240 โวลต์, 50 เฮิร์ตซ์
- ระดับเสียงสูงสุดขณะทำงาน: 43 เดซิเบล

CREAM CUTE

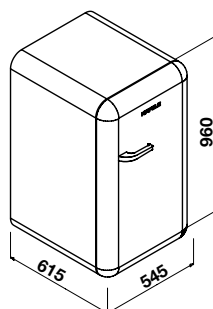
Cat. No. 495.06.712

Price: ~~66,510.-~~

Special: **39,900.-**

- Material: Steel galvanized/plastic/cream
- Total volume: 124 liters/4.4 Cu.ft.
Freezer internal volume: 15 liters/0.6 Cu.ft.
Fresh food internal volume: 109 liters/3.8 Cu.ft.
- Refrigerant R600a, 31 g
- Mechanical temperature control
- LED interior light (15 W)
- Direct cool system
- Semi automatic defrost with water dipping tray
- Adjustable leg
- Energy efficiency class: E-Gat 5 (Thailand Standard)
- Voltage: 220-240 V, 50 Hz
- Max noise level: 43 dBA

- วัสดุ: เหล็ก/พลาสติก/สีครีม
- ปริมาตรความจุ: 124 ลิตร/4.4 คิว
ปริมาตรความจุ ส่วนช่องแช่แข็ง: 15 ลิตร/0.6 คิว
ปริมาตรความจุ ส่วนช่องแช่เย็น: 109 ลิตร/3.8 คิว
- สารทำความเย็น R600a 31 กรัม
- ควบคุมความเย็นด้วยปุ่มกด
- ระบบไฟส่องสว่างภายใน ชนิดหลอดไฟ LED (15 วัตต์)
- ระบบกระจายความเย็นแบบ ไดเร็ค คูล ความเย็นกระจายทั่วถึงทั้งตู้
- ระบบละลายน้ำแข็งแบบกึ่งอัตโนมัติ พร้อมถาดรองน้ำทิ้ง
- ขาตั้งสามารถปรับได้
- ระดับประสิทธิภาพการใช้พลังงาน: เบอร์ 5 (มาตรฐานประเทศไทย)
- แรงดันไฟฟ้าที่ใช้ 220-240 โวลต์, 50 เฮิร์ตซ์
- ระดับเสียงสูงสุดขณะทำงาน: 43 เดซิเบล



- ขนาดผลิตภัณฑ์ (ท x ล x ส): 545 x 615 x 960 มม.

MINIBAR REFRIGERATOR: 3 SERIES

ตู้เย็นมินิบาร์: 3 ซีรี่ส์



42
dB(A)

WARRANTY
3
YEARS



มอก.2186-2561
มอก.2214-2561

FRB 47D WW

Cat. No. 495.06.698

Price: ~~10,820.-~~

Special: **6,490.-**

- Material: Metal sheet/plastic/white
- Total gross volume: 47 L/ 1.7 Cu.ft.
Freezer internal volume: 6 L
Fresh food internal volume: 41 L
- Refrigerant R600a, 12 g
- Mechanical temperature control: Level 0-6
- LED interior light (1.5 W)
- Direct cool system
- Semi automatic defrost
- Adjustable leg
- Energy efficiency class: E-Gat 5 (Thailand Standard)
- Rated voltage: 220 V, 50 Hz
- Net weight: 16 kg
- Max. noise level: 42 dBA

- วัสดุ: แผ่นโลหะเมทัลชีท/พลาสติก/สีขาว
- ปริมาตรความจุทั้งหมด: 47 ลิตร/ 1.7 คิว
ปริมาตรความจุ ส่วนของช่องแช่แข็ง: 6 ลิตร
ปริมาตรความจุ ส่วนของช่องแช่เย็น: 41 ลิตร
- สารทำความเย็น R600a 12 กรัม
- ระบบควบคุมความเย็นด้วยปุ่มบิด: ระดับ 0-6
- ระบบไฟส่องสว่างภายใน ชนิดหลอดไฟ LED (1.5 วัตต์)
- ระบบกระจายความเย็นแบบไดเร็คคูล ความเย็นกระจายทั่วถึงทั้งตู้
- ระบบละลายน้ำแข็งแบบกึ่งอัตโนมัติ
- ขาตั้งสามารถปรับได้
- ระดับประสิทธิภาพการใช้พลังงาน: เบอร์ 5 (มาตรฐานประเทศไทย)
- แรงดันไฟฟ้าที่ใช้งาน: 220 โวลต์ 50 เฮิรตซ์
- น้ำหนักสุทธิ: 16 กิโลกรัม
- ระดับเสียงสูงสุด: 42 เดซิเบล



42
dB(A)

WARRANTY
3
YEARS



มอก.2186-2561
มอก.2214-2561

FRB 47D BL

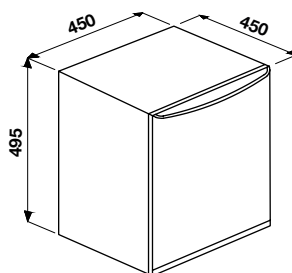
Cat. No. 495.06.697

Price: ~~10,820.-~~

Special: **6,490.-**

- Material: Metal sheet/plastic/black
- Total gross volume: 47 L/ 1.7 Cu.ft.
Freezer internal volume: 6 L
Fresh food internal volume: 41 L
- Refrigerant R600a, 12 g
- Mechanical temperature control: Level 0-6
- LED interior light (1.5 W)
- Direct cool system
- Semi automatic defrost
- Adjustable leg
- Energy efficiency class: E-Gat 5 (Thailand Standard)
- Rated voltage: 220 V, 50 Hz
- Net weight: 16 kg
- Max. noise level: 42 dB(

- วัสดุ: แผ่นโลหะเมทัลชีท/พลาสติก/สีดำ
- ปริมาตรความจุทั้งหมด: 47 ลิตร/ 1.7 คิว
ปริมาตรความจุ ส่วนของช่องแช่แข็ง: 6 ลิตร
ปริมาตรความจุ ส่วนของช่องแช่เย็น: 41 ลิตร
- สารทำความเย็น R600a 12 กรัม
- ระบบควบคุมความเย็นด้วยปุ่มบิด: ระดับ 0-6
- ระบบไฟส่องสว่างภายใน ชนิดหลอดไฟ LED (1.5 วัตต์)
- ระบบกระจายความเย็นแบบไดเร็คคูล ความเย็นกระจายทั่วถึงทั้งตู้
- ระบบละลายน้ำแข็งแบบกึ่งอัตโนมัติ
- ขาตั้งสามารถปรับได้
- ระดับประสิทธิภาพการใช้พลังงาน: เบอร์ 5 (มาตรฐานประเทศไทย)
- แรงดันไฟฟ้าที่ใช้งาน: 220 โวลต์ 50 เฮิรตซ์
- น้ำหนักสุทธิ: 16 กิโลกรัม
- ระดับเสียงสูงสุด: 42 เดซิเบล



- ขนาดผลิตภัณฑ์(ก x ล x ส): 450 x 450 x 495 มม.

RETRO MINIBAR REFRIGERATOR: CUTE SERIES

ตู้เย็นมินิบาร์แบบสไตลีย้อนยุค: ซีรี่ส์ คิวท์



40
db(A)

WARRANTY
3
YEARS



มอก.2186-2561
มอก.2214-2561

RED CUTE 45

Cat. No. 495.06.696

Price: ~~20,850.-~~
Special: **12,500.-**

- Material: Steel galvanized/plastic/red
- Total volume: 45 liters/1.5 Cu.ft.
- Refrigerant R600a, 25 g
- Mechanical temperature control (Level 0–6)
- Direct cool system
- Semi automatic defrost with water dipping tray
- Adjustable leg
- Energy efficiency class: E-Gat 5 (Thailand Standard)
- Voltage: 220-240 V, 50 Hz
- Max noise level: 40 dBA
- Net weight: 16 kg

- วัสดุ: เหล็ก/พลาสติก/สีแดง
- ปริมาตรความจุ: 45 ลิตร/1.5 คิว
- สารทำความเย็น R600a 25 กรัม
- ควบคุมความเย็นด้วยปุ่มบิด (ระดับ 0-6)
- ระบบกระจายความเย็นแบบ ไดรเร็ค คูล ความเย็นกระจายทั่วถึงทั้งตู้
- ระบบละลายน้ำแข็งแบบกึ่งอัตโนมัติ พร้อมถาดรองน้ำทิ้ง
- ขาตั้งสามารถปรับได้
- ระดับประสิทธิภาพการใช้พลังงาน: เบอร์ 5 (มาตรฐานประเทศไทย)
- แรงดันไฟฟ้าที่ใช้งาน 220-240 โวลต์, 50 เฮิรตซ์
- ระดับเสียงสูงสุดขณะทำงาน: 40 เดซิเบล
- น้ำหนักสุทธิ: 16 กิโลกรัม



NEW!

40
db(A)

WARRANTY
3
YEARS



มอก.2186-2561
มอก.2214-2561

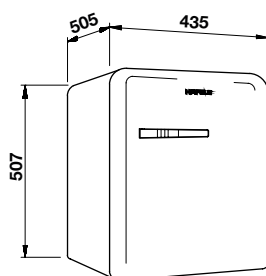
IVORY CUTE 45

Cat. No. 495.06.694

Price: ~~20,850.-~~
Special: **12,500.-**

- Material: Steel galvanized/plastic/ivory
- Total volume: 45 liters/1.5 Cu.ft.
- Refrigerant R600a, 25 g
- Mechanical temperature control (Level 0–6)
- Direct cool system
- Semi automatic defrost with water dipping tray
- Adjustable leg
- Energy efficiency class: E-Gat 5 (Thailand Standard)
- Voltage: 220-240 V, 50 Hz
- Max noise level: 40 dBA
- Net weight: 16 kg

- วัสดุ: เหล็ก/พลาสติก/สีแสด/สีครีม
- ปริมาตรความจุ: 45 ลิตร/1.5 คิว
- สารทำความเย็น R600a 25 กรัม
- ควบคุมความเย็นด้วยปุ่มบิด (ระดับ 0-6)
- ระบบกระจายความเย็นแบบ ไดรเร็ค คูล ความเย็นกระจายทั่วถึงทั้งตู้
- ระบบละลายน้ำแข็งแบบกึ่งอัตโนมัติ พร้อมถาดรองน้ำทิ้ง
- ขาตั้งสามารถปรับได้
- ระดับประสิทธิภาพการใช้พลังงาน: เบอร์ 5 (มาตรฐานประเทศไทย)
- แรงดันไฟฟ้าที่ใช้งาน 220-240 โวลต์, 50 เฮิรตซ์
- ระดับเสียงสูงสุดขณะทำงาน: 40 เดซิเบล
- น้ำหนักสุทธิ: 16 กิโลกรัม



• ขนาดผลิตภัณฑ์ (ก x ล x ส): 435 x 505 x 507 มม.