

TOP MOUNT SINK

อ่างล้างจานแบบติดตั้งบนเคาน์เตอร์

SINKS MADE OF STAINLESS STEEL

Stainless steel integrated beautifully with any kitchen environment better than almost any other material for this application. Stainless steel main properties: Rustproof, permanently, completely heat resistant, suitable for food use and hygienic, easy care and maintenance.

For demanding customers around the globe. State-of-the-art production and vast know-how, developed and accumulated over decades, guarantee the highest standard of quality. After all, stainless steel is our core competence.

The elegant appearance of stainless steel adapts ideally to all surroundings and allows for outstanding design – timeless as well as contemporary.

A kitchen sink unit just never goes out of style, making it a safe investment for many, many years. Most of all, steel is easy to clean and absolutely hygienic. All our stainless steel sink units are available in either satin polished, brushed finish or natural finish. We exactly the kind of perfection your demanding customers expect.

You be proud to decorate their kitchen with such a sophisticated design and functionality.

อ่างล้างจาน สแตนเลสสตีล

สแตนเลสสตีล คือ วัสดุคุณภาพสูงเหนือกว่าวัสดุอื่นใดที่สามารถรวมทุกนิยามของความงามสู่ครัวของคุณได้อย่างลงตัว คุณสมบัติหลักของสแตนเลสสตีลคือ กันสนิม คงทนถาวร ทนทานต่ออุณหภูมิสูง เหมาะสำหรับการทำอาหารและมีสุขอนามัย ง่ายต่อการดูแลรักษา

เพื่อตอบสนองความต้องการของผู้ใช้ทั่วโลก ด้วยขั้นตอนการผลิตสมัยใหม่ มีความชำนาญและการพัฒนาอย่างต่อเนื่องในหลายทศวรรษที่ผ่านมา ทำให้เรากล้ายืนยันถึงคุณภาพมาตรฐานสูงสุดของสแตนเลสสตีล ซึ่งนับเป็นวัสดุที่เรามีความเชี่ยวชาญเป็นพิเศษ

ความพิเศษของรูปลักษณ์ที่หรูหราสวยงามและการดีไซน์พิเศษที่เข้ากับสภาพแวดล้อมรอบข้างได้ง่าย มีการดีไซน์ที่ผสมผสานความทันสมัยและความคลาสสิกอยู่ในตัว

อ่างล้างจานดีไซน์สวย ล้ำสมัยไม่ตกยุค เป็นการลงทุนที่คุ้มค่าสำหรับการใช้งานได้หลาย ๆ ปี สแตนเลสสตีล ทำความสะอาดได้ง่ายและถูกสุขอนามัยอย่างแน่นอน อ่างล้างจานสแตนเลสสตีลนั้นมีให้เลือกทั้งแบบสีชาตินเงา สีชาตินด้าน สีธรรมชาติ เราผลิตตามความต้องการของลูกค้า

คุณจะมีใจในการแต่งห้องครัวของคุณที่มีความทันสมัยและมีความสมบูรณ์แบบอย่างลงตัว







TOP MOUNT SINK: ARMOR SERIES

อ่างล้างจานแบบติดตั้งบนเคาน์เตอร์: อาร์เมอร์ ซีรี่



SUS
304

WITH HOLE

Cat. No. 495.39.470

Price: ~~13,660.-~~

Special: **8,190.-**

- Material: Stainless steel 304
- Finish: PVD black TITANIUM NANO
- Bowl depth: 220 mm
- Product dimension: 500 x 510 mm
- Built-in dimension: 478 x 488 mm
- Spray coated sink bottom to prevent moisture and rust
- Accessories: Drain basket 3.5 inch, overflow, P-trap

- วัสดุ: สแตนเลสสตีล 304
- สี: ดำไทเทเนียมนาโน
- ความลึกของถาดหลุม: 220 มม.
- ขนาดสินค้า: 500 x 510 มม.
- ขนาดติดตั้ง: 478 x 488 มม.
- ฟันเคลือบใต้อ่างล้างจานเต็มพื้นที่ป้องกันความชื้นและสนิม
- อุปกรณ์: ตะล่อน้ำขนาด 3.5 นิ้ว ท่อน้ำล้น ท่อน้ำทิ้ง



SUS
304

WITH HOLE

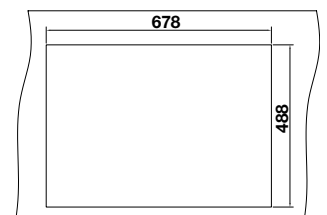
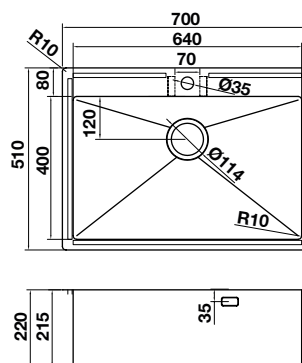
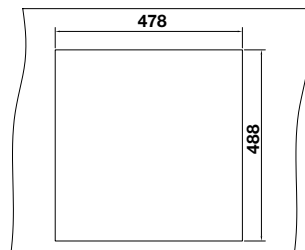
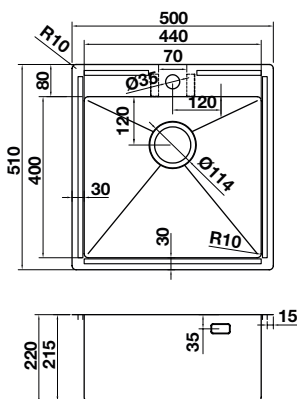
Cat. No. 495.39.471

Price: ~~18,170.-~~

Special: **10,900.-**

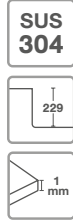
- Material: Stainless steel 304
- Finish: PVD black TITANIUM NANO
- Bowl depth: 220 mm
- Product dimension: 700 x 510 mm
- Built-in dimension: 678 x 488 mm
- Spray coated sink bottom to prevent moisture and rust
- Accessories: Drain basket 3.5 inch, overflow, P-trap

- วัสดุ: สแตนเลสสตีล 304
- สี: ดำไทเทเนียมนาโน
- ความลึกของถาดหลุม: 220 มม.
- ขนาดสินค้า: 700 x 510 มม.
- ขนาดติดตั้ง: 678 x 488 มม.
- ฟันเคลือบใต้อ่างล้างจานเต็มพื้นที่ป้องกันความชื้นและสนิม
- อุปกรณ์: ตะล่อน้ำขนาด 3.5 นิ้ว ท่อน้ำล้น ท่อน้ำทิ้ง



TOP MOUNT SINK: MARIA SERIES

อ่างล้างจานแบบติดตั้งบนเคาน์เตอร์: มาเรีย ซีรี่

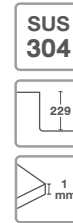


WITH HOLE

Cat. No. 495.39.600

Price: ~~16,520.-~~
Special: **9,900.-**

- Material: Stainless steel 304
- Bowl depth: 229 mm
- Product dimension: 450 x 450 mm
- Built-in dimension : 424 x 424 mm
- Accessories: Drain basket 3.5 inch, overflow, P-trap, grid, cutting board, basket, colander, soap dispenser, faucet
- วัสดุ: สแตนเลสสตีล 304
- ความลึกของถาดหลุม 229 มม.
- ขนาดสินค้า: 450 x 450 มม.
- ขนาดติดตั้ง : 424 x 424 มม.
- อุปกรณ์: ตะล่อนขนาด 3.5 นิ้ว ท่อน้ำล้น ท่อน้ำทิ้ง ตะแกรงพักจาน เขียงไม้ ตะกร้าวางจาน ถาด ขวดใส่น้ำยาแบบปั๊ม ก๊อกน้ำ

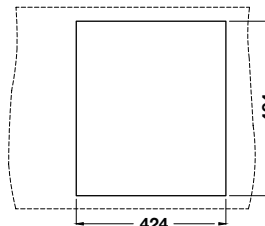
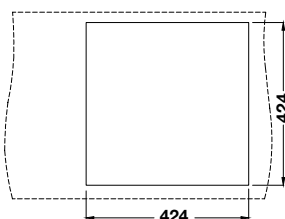
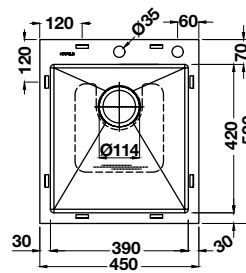
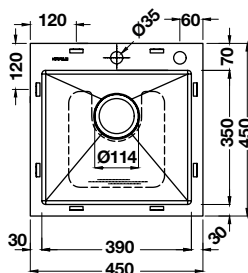


WITH HOLE

Cat. No. 495.39.601

Price: ~~16,520.-~~
Special: **9,900.-**

- Material: Stainless steel 304
- Bowl depth: 229 mm
- Product dimension: 450 x 520 mm
- Built-in dimension : 424 x 494 mm
- Accessories: Drain basket 3.5 inch, overflow, P-trap, grid, cutting board, basket, colander, soap dispenser, faucet
- วัสดุ: สแตนเลสสตีล 304
- ความลึกของถาดหลุม 229 มม.
- ขนาดสินค้า: 450 x 520 มม.
- ขนาดติดตั้ง : 424 x 494 มม.
- อุปกรณ์: ตะล่อนขนาด 3.5 นิ้ว ท่อน้ำล้น ท่อน้ำทิ้ง ตะแกรงพักจาน เขียงไม้ ตะกร้าวางจาน ถาด ขวดใส่น้ำยาแบบปั๊ม ก๊อกน้ำ



TOP MOUNT SINK: MARIA SERIES

อ่างล้างจานแบบติดตั้งบนเคาน์เตอร์: มาเรีย ซีรี่



SUS 304



SUS 304



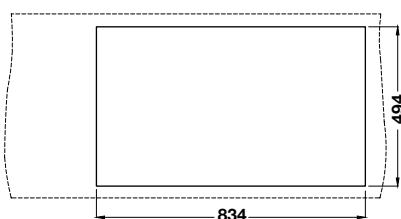
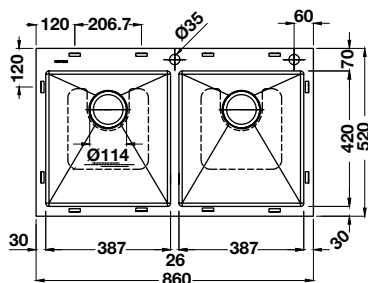
WITH HOLE

Cat. No. 495.39.606 (with hole)

Price: ~~23,180.-~~
Special: **13,900.-**

- Material: Stainless steel 304
- Bowl depth: 229 mm
- Product dimension: 860 x 520 mm
- Built-in dimension : 834 x 494 mm
- Accessories: Drain basket 3.5 inch, overflow, P-trap, grid, cutting board, basket, colander, soap dispenser, faucet

- วัสดุ: สแตนเลสสตีล 304
- ความลึกของถาดหลุม 229 มม.
- ขนาดสินค้า: 860 x 520 มม.
- ขนาดติดตั้ง : 834 x 494 มม.
- อุปกรณ์: ตะแกรงขนาด 3.5 นิ้ว ท่อน้ำล้น ท่อน้ำทิ้ง ตะแกรงพักจาน เชียงไม้ ตะกร้าวางจาน ถาด ขวดใส่น้ำยาแบบบี้ม ก๊อกน้ำ



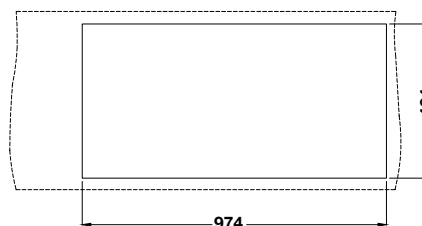
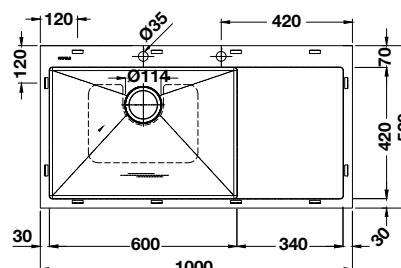
WITH HOLE

Cat. No. 495.39.604

Price: ~~21,510.-~~
Special: **12,900.-**

- Material: Stainless steel 304
- Bowl depth: 229 mm
- Product dimension: 1,000 x 520 mm
- Built-in dimension : 974 x 494 mm
- Accessories: Drain basket 3.5 inch, overflow, P-trap, grid, cutting board, basket, colander, soap dispenser, faucet

- วัสดุ: สแตนเลสสตีล 304
- ความลึกของถาดหลุม 229 มม.
- ขนาดสินค้า: 1,000 x 520 มม.
- ขนาดติดตั้ง : 974 x 494 มม.
- อุปกรณ์: ตะแกรงขนาด 3.5 นิ้ว ท่อน้ำล้น ท่อน้ำทิ้ง ตะแกรงพักจาน เชียงไม้ ตะกร้าวางจาน ถาด ขวดใส่น้ำยาแบบบี้ม ก๊อกน้ำ



TOP MOUNT SINK: MARIA SERIES

อ่างล้างจานแบบติดตั้งบนเคาน์เตอร์: มาเรีย ซีรี่



SUS 304



WITH HOLE

Cat. No. 495.39.602

Price: ~~18,170.-~~
Special: **10,900.-**

- Material: Stainless steel 304
- Bowl depth: 229 mm
- Product dimension: 520 x 520 mm
- Built-in dimension: 494 x 494 mm
- Accessories: Drain basket 3.5 inch, overflow, P-trap, grid, cutting board, basket, colander, soap dispenser, faucet
- วัสดุ: สแตนเลสสตีล 304
- ความลึกของภาดหลุม 229 มม.
- ขนาดสินค้า: 520 x 520 มม.
- ขนาดติดตั้ง: 494 x 494 มม.
- อุปกรณ์: ตะล่อนขนาด 3.5 นิ้ว ท่อน้ำล้น ท่อน้ำทิ้ง ตะแกรงพักจาน เชียงไม้ ตะกร้าวางจาน ภาด ขวดใส่น้ำยาแบบบี้ม ก๊อกน้ำ



SUS 304

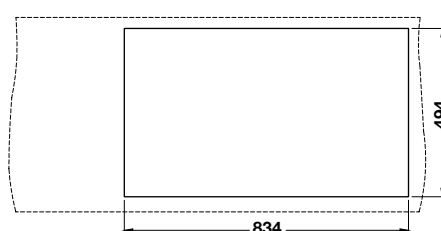
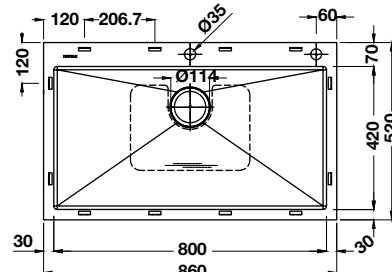
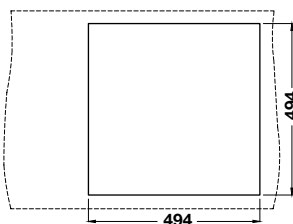
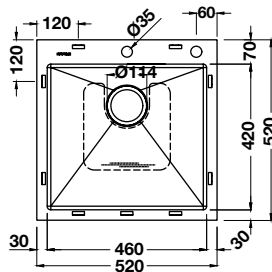


WITH HOLE

Cat. No. 495.39.603

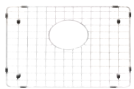
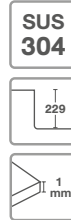
Price: ~~21,510.-~~
Special: **12,900.-**

- Material: Stainless steel 304
- Bowl depth: 229 mm
- Product dimension: 860 x 520 mm
- Built-in dimension: 834 x 494 mm
- Accessories: Drain basket 3.5 inch, overflow, P-trap, grid, cutting board, basket, colander, soap dispenser, faucet
- วัสดุ: สแตนเลสสตีล 304
- ความลึกของภาดหลุม 229 มม.
- ขนาดสินค้า: 860 x 520 มม.
- ขนาดติดตั้ง: 834 x 494 มม.
- อุปกรณ์: ตะล่อนขนาด 3.5 นิ้ว ท่อน้ำล้น ท่อน้ำทิ้ง ตะแกรงพักจาน เชียงไม้ ตะกร้าวางจาน ภาด ขวดใส่น้ำยาแบบบี้ม ก๊อกน้ำ



UNDER MOUNT SINK: MARIA SERIES

อ่างล้างจานแบบติดตั้งใต้เคาน์เตอร์: มาเรีย ซีรีส์

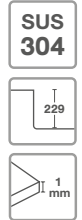


WITHOUT HOLE

Cat. No. 495.39.616

Price: ~~14,330.-~~
Special: **8,590.-**

- Material: Stainless steel 304
- Bowl depth: 229 mm
- Product dimension: 820 x 470 mm
- Built-in dimension: 770 x 420 mm
- Accessories: Drain basket 3.5 inch, overflow, P-trap, grid
- วัสดุ: สแตนเลสสตีล 304
- ความลึกของถาดหลุม 229 มม.
- ขนาดสินค้า: 820 x 470 มม.
- ขนาดติดตั้ง: 770 x 420 มม.
- อุปกรณ์: ตะกร้าขนาด 3.5 นิ้ว ท่อน้ำล้น ท่อน้ำทิ้ง ตะแกรงพักจาน

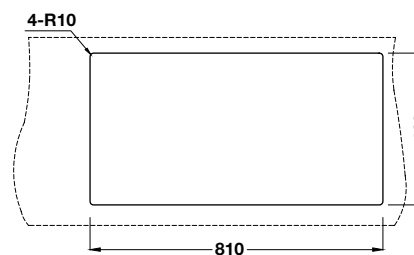
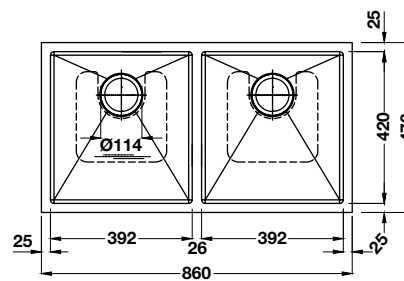
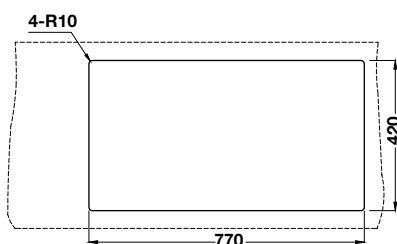
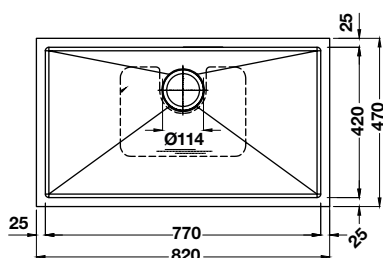


WITHOUT HOLE

Cat. No. 495.39.617

Price: ~~16,160.-~~
Special: **9,690.-**

- Material: Stainless steel 304
- Bowl depth: 229 mm
- Product dimension: 860 x 470 mm
- Built-in dimension : 810 x 420 mm
- Accessories : Drain basket 3.5 inch, overflow, P-Trap, grid
- วัสดุ: สแตนเลสสตีล 304
- ความลึกของถาดหลุม 229 มม.
- ขนาดสินค้า: 860 x 470 มม.
- ขนาดติดตั้ง: 810 x 420 มม.
- อุปกรณ์: ตะกร้าขนาด 3.5 นิ้ว ท่อน้ำล้น ท่อน้ำทิ้ง ตะแกรงพักจาน



TOP MOUNT SINK: MARIA SERIES

อ่างล้างจานแบบติดตั้งบนเคาน์เตอร์: มาเรีย ซีรี่



SUS
304



WITH HOLE

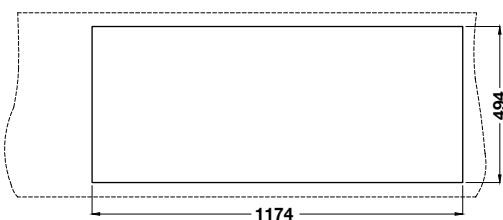
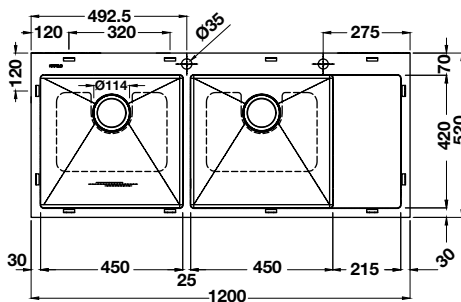
Cat. No. 495.39.605 (with hole)

Price: ~~26,510.-~~

Special: **15,900.-**

- Material: Stainless steel 304
- Bowl depth: 229 mm
- Product dimension: 1,200 x 520 mm
- Built-in dimension : 1,174 x 494 mm
- Accessories: Drain basket 3.5 inch, overflow, P-trap, grid, cutting board, basket, colander, soap dispenser, faucet

- วัสดุ: สแตนเลสสตีล 304
- ความลึกของถาดหลุม 229 มม.
- ขนาดสินค้า: 1,200 x 520 มม.
- ขนาดติดตั้ง : 1,174 x 494 มม.
- อุปกรณ์: ตะแกรงขนาด 3.5 นิ้ว ท่อน้ำล้น ท่อน้ำทิ้ง ตะแกรงพักจาน เขียงไม้ ตะกร้าวางจาน ถาด ขวดใส่น้ำยาแบบปั๊ม ก๊อกน้ำ

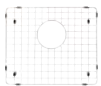


UNDER MOUNT SINK: MARIA SERIES

อ่างล้างจานแบบติดตั้งใต้เคาน์เตอร์: มาเรีย ซีรี่ส์



SUS
304

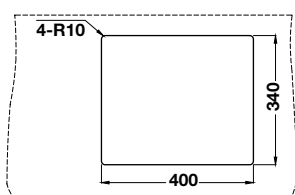
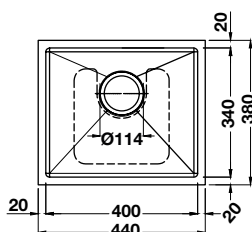


WITHOUT HOLE

Cat. No. 495.39.614

Price: ~~8,000.-~~
Special: **4,790.-**

- Material: Stainless steel 304
- Bowl depth: 229 mm
- Product dimension: 440 x 380 mm
- Built-in dimension: 400 x 340 mm
- Accessories: Drain basket 3.5 inch, overflow, P-trap, grid
- วัสดุ: สแตนเลสสตีล 304
- ความลึกของถาดหลุม 229 มม.
- ขนาดสินค้า: 440 x 380 มม.
- ขนาดติดตั้ง: 400 x 340 มม.
- อุปกรณ์: ตะกร้าขนาด 3.5 นิ้ว ท่อน้ำล้น ท่อน้ำทิ้ง ตะแกรงพักจาน



SUS
304

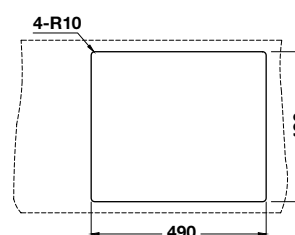
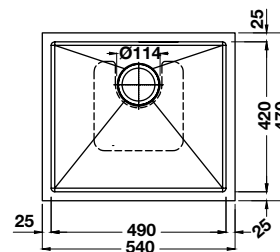


WITHOUT HOLE

Cat. No. 495.39.615

Price: ~~14,160.-~~
Special: **8,490.-**

- Material: Stainless steel 304
- Bowl depth: 229 mm
- Product dimension: 540 x 470 mm
- Built-in dimension: 490 x 420 mm
- Accessories: Drain basket 3.5 inch, overflow, P-trap, grid
- วัสดุ: สแตนเลสสตีล 304
- ความลึกของถาดหลุม 229 มม.
- ขนาดสินค้า: 540 x 470 มม.
- ขนาดติดตั้ง: 490 x 420 มม.
- อุปกรณ์: ตะกร้าขนาด 3.5 นิ้ว ท่อน้ำล้น ท่อน้ำทิ้ง ตะแกรงพักจาน







“ PICKED UP A NEW
LOVE FOR COOKING
AND MORE CAPABLE
WORKSPACE! ”

TOP MOUNT SINK: ARTEMIS SERIES

อ่างล้างจานแบบติดตั้งบนเคาน์เตอร์: อาร์เทมิส ซีรี่ส์



BOWL LEFT

Cat. No. 495.39.285

Price: ~~6,000.-~~
Special: **3,590.-**

BOWL RIGHT

Cat. No. 495.39.284

Price: ~~6,000.-~~
Special: **3,590.-**

- Material: Stainless steel polished satin
- Bowl depth: 190 mm
- Product dimension: 820 x 470 mm
- Built-in dimension: 800 x 450 mm
- Accessories: Drain basket 4.5 inch, overflow, P-trap

- วัสดุ: สแตนเลสสตีล สีซาตินเงา
- ความลึกของถาดหลุม: 190 มม.
- ขนาดสินค้า: 820 x 470 มม.
- ขนาดติดตั้ง: 800 x 450 มม.
- อุปกรณ์: ตะกร้าขนาด 4.5 นิ้ว ท่อน้ำล้น ท่อน้ำทิ้ง



BOWL LEFT

Cat. No. 495.39.288

Price: ~~6,330.-~~
Special: **3,790.-**

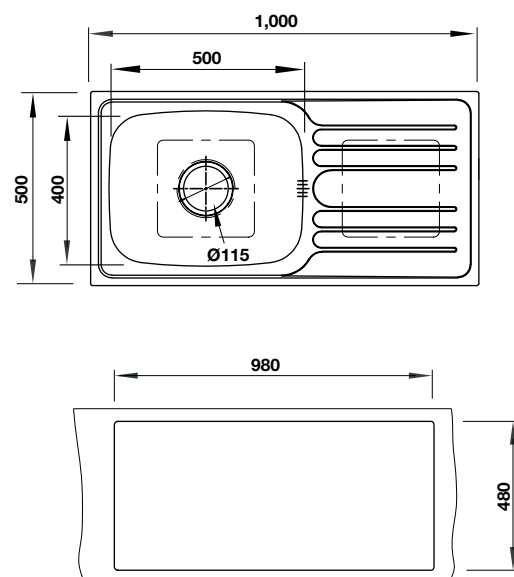
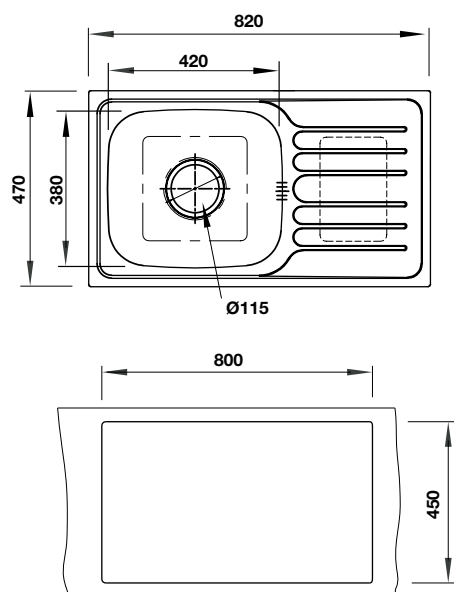
BOWL RIGHT

Cat. No. 495.39.287

Price: ~~6,330.-~~
Special: **3,790.-**

- Material: Stainless steel polished satin
- Bowl depth: 190 mm
- Product dimension: 1,000 x 500 mm
- Built-in dimension: 980 x 480 mm
- Accessories: Drain basket 4.5 inch, overflow, P-trap

- วัสดุ: สแตนเลสสตีล สีซาตินเงา
- ความลึกของถาดหลุม: 190 มม.
- ขนาดสินค้า: 1,000 x 500 มม.
- ขนาดติดตั้ง: 980 x 480 มม.
- อุปกรณ์: ตะกร้าขนาด 4.5 นิ้ว ท่อน้ำล้น ท่อน้ำทิ้ง



TOP MOUNT SINK: ARTEMIS SERIES

อ่างล้างจานแบบติดตั้งบนเคาน์เตอร์: อาร์เทมิส ซีรี่ส์



BOWL LEFT

Cat. No. 495.39.291

Price: ~~9,160.-~~

Special: **5,490.-**

BOWL RIGHT

Cat. No. 495.39.290

Price: ~~9,160.-~~

Special: **5,490.-**

- Material: Stainless steel polished satin
- Bowl depth: 190/190 mm
- Product dimension: 1,200 x 500 mm
- Built-in dimension: 1,180 x 480 mm
- Accessories: Drain basket 4.5 inch, overflow, P-trap

- วัสดุ: สแตนเลสสตีล สีซาตินเงา
- ความลึกของถาดหลุม: 190/190 มม.
- ขนาดสินค้า: 1,200 x 500 มม.
- ขนาดติดตั้ง: 1,180 x 480 มม.
- อุปกรณ์: ตะกร้าล้างจานขนาด 4.5 นิ้ว ท่อน้ำล้น ท่อน้ำทิ้ง



BOWL LEFT

Cat. No. 495.39.294

Price: ~~9,500.-~~

Special: **5,690.-**

BOWL RIGHT

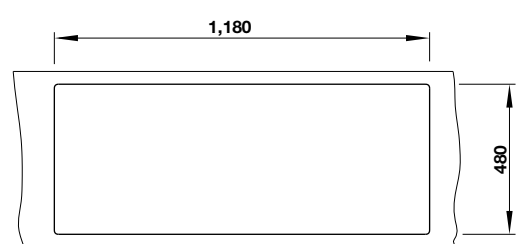
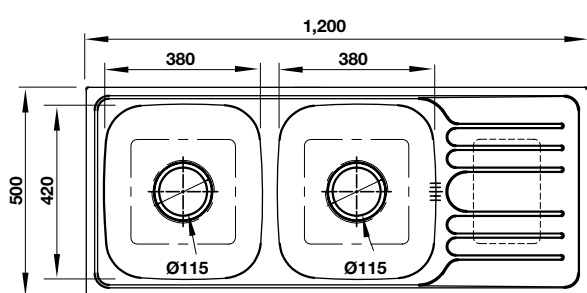
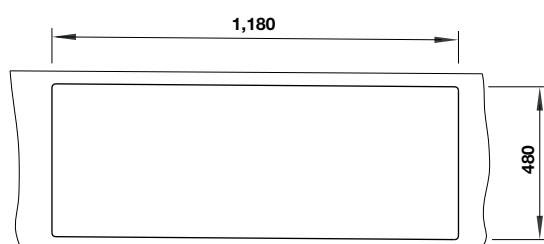
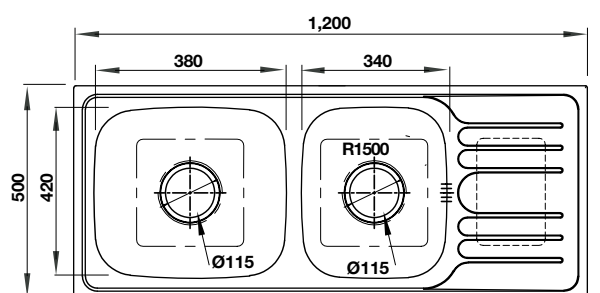
Cat. No. 495.39.293

Price: ~~9,500.-~~

Special: **5,690.-**

- Material: Stainless steel polished satin
- Bowl depth: 190/190 mm
- Product dimension: 1,200 x 500 mm
- Built-in dimension: 1,180 x 480 mm
- Accessories: Drain basket 4.5 inch, overflow, P-trap

- วัสดุ: สแตนเลสสตีล สีซาตินเงา
- ความลึกของถาดหลุม: 190/190 มม.
- ขนาดสินค้า: 1,200 x 500 มม.
- ขนาดติดตั้ง: 1,180 x 480 มม.
- อุปกรณ์: ตะกร้าล้างจานขนาด 4.5 นิ้ว ท่อน้ำล้น ท่อน้ำทิ้ง



TOP MOUNT SINK: HERCULES SERIES

อ่างล้างจานแบบติดตั้งบนเคาน์เตอร์: เซอร์คิลลิส ซีรี่ส์



BOWL LEFT

Cat. No. 495.39.297

Price: ~~5,830.-~~
Special: **3,490.-**

BOWL RIGHT

Cat. No. 495.39.296

Price: ~~5,830.-~~
Special: **3,490.-**

- Material: Stainless steel polished satin
- Bowl depth: 180 mm
- Product dimension: 820 x 470 mm
- Built-in dimension: 800 x 450 mm
- Accessories: Drain basket 3.5 inch, overflow, P-trap

- วัสดุ: สแตนเลสสตีล สีซาตินเงา
- ความลึกของถาดหลุม: 180 มม.
- ขนาดสินค้า: 820 x 470 มม.
- ขนาดติดตั้ง: 800 x 450 มม.
- อุปกรณ์: ตะกร้าขนาด 3.5 นิ้ว ท่อน้ำล้น ท่อน้ำทิ้ง



BOWL LEFT

Cat. No. 495.39.300

Price: ~~6,160.-~~
Special: **3,690.-**

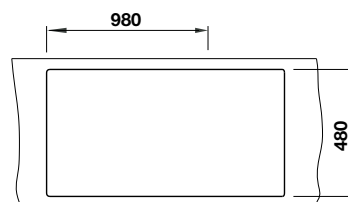
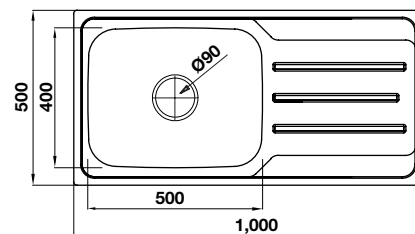
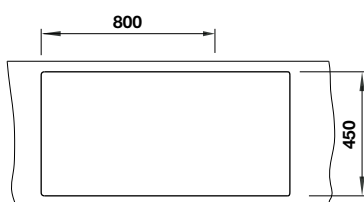
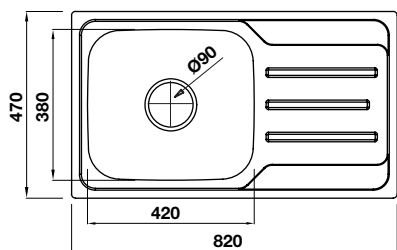
BOWL RIGHT

Cat. No. 495.39.299

Price: ~~6,160.-~~
Special: **3,690.-**

- Material: Stainless steel polished satin
- Bowl depth: 180 mm
- Product dimension: 1,000 x 500 mm
- Built-in dimension: 980 x 480 mm
- Accessories: Drain basket 3.5 inch, overflow, P-trap

- วัสดุ: สแตนเลสสตีล สีซาตินเงา
- ความลึกของถาดหลุม: 180 มม.
- ขนาดสินค้า: 1,000 x 500 มม.
- ขนาดติดตั้ง: 980 x 480 มม.
- อุปกรณ์: ตะกร้าขนาด 3.5 นิ้ว ท่อน้ำล้น ท่อน้ำทิ้ง



TOP MOUNT SINK: HERCULES SERIES

อ่างล้างจานแบบติดตั้งบนเคาน์เตอร์: เซอร์คิลลิส ซีรี่ส์



BOWL LEFT

Cat. No. 495.39.303

Price: ~~8,660.-~~

Special: **5,190.-**

BOWL RIGHT

Cat. No. 495.39.302

Price: ~~8,660.-~~

Special: **5,190.-**

- Material: Stainless steel polished satin
- Bowl depth: 180/180 mm
- Product dimension: 1,200 x 500 mm
- Built-in dimension: 1,180 x 480 mm
- Accessories: Drain basket 3.5 inch, overflow, P-trap

- วัสดุ: สแตนเลสสตีล สีซาตินเงา
- ความลึกของถาดหลุม: 180/180 มม.
- ขนาดสินค้า: 1,200 x 500 มม.
- ขนาดติดตั้ง: 1,180 x 480 มม.
- อุปกรณ์: ตะกร้าขนาด 3.5 นิ้ว ท่อน้ำล้น ท่อน้ำทิ้ง



BOWL LEFT

Cat. No. 495.39.306

Price: ~~8,820.-~~

Special: **5,290.-**

BOWL RIGHT

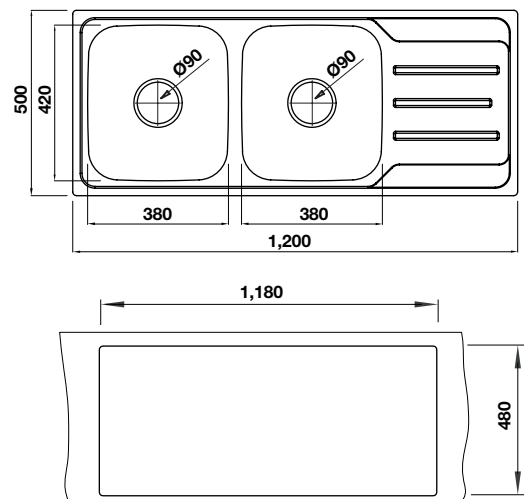
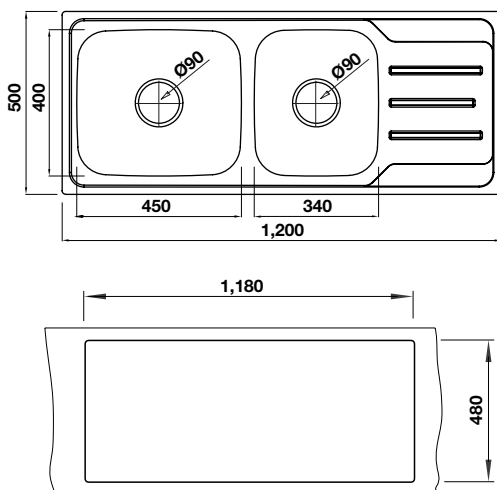
Cat. No. 495.39.305

Price: ~~8,820.-~~

Special: **5,290.-**

- Material: Stainless steel polished satin
- Bowl depth: 180/180 mm
- Product dimension: 1,200 x 500 mm
- Built-in dimension: 1,180 x 480 mm
- Accessories: Drain basket 3.5 inch, overflow, P-trap

- วัสดุ: สแตนเลสสตีล สีซาตินเงา
- ความลึกของถาดหลุม: 180/180 มม.
- ขนาดสินค้า: 1,200 x 500 มม.
- ขนาดติดตั้ง: 1,180 x 480 มม.
- อุปกรณ์: ตะกร้าขนาด 3.5 นิ้ว ท่อน้ำล้น ท่อน้ำทิ้ง



TOP MOUNT SINK: ELGAR SERIES

อ่างล้างจานแบบติดตั้งบนเคาน์เตอร์: เอลการ์ ซีรี่



SUS
304

BOWL LEFT

Cat. No. 495.39.408

Price: ~~4,330.-~~
Special: **2,590.-**

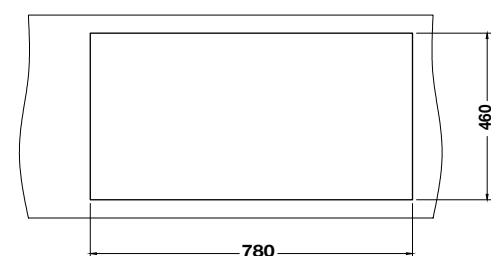
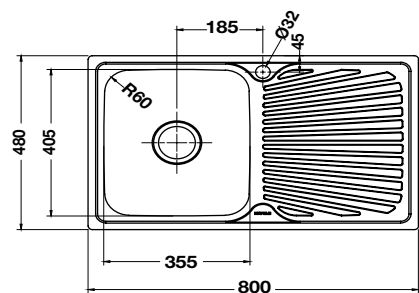
BOWL RIGHT

Cat. No. 495.39.409

Price: ~~4,330.-~~
Special: **2,590.-**

- Material: Stainless steel 304
- Bowl depth 178 mm
- Product dimension: 800 x 480 mm
- Built-in dimension: 780 x 460 mm
- Accessories: Drain basket 3.5 inch, overflow, P-trap

- วัสดุ: สแตนเลสสตีล 304
- ความลึกของภาดหลุม 178 มม.
- ขนาดสินค้า: 800 x 480 มม.
- ขนาดติดตั้ง: 780 x 460 มม.
- อุปกรณ์: ตะกร้าขนาด 3.5 นิ้ว ท่อน้ำล้น ท่อน้ำทิ้ง



SUS
304

BOWL LEFT

Cat. No. 495.39.412

Price: ~~6,160.-~~
Special: **3,690.-**

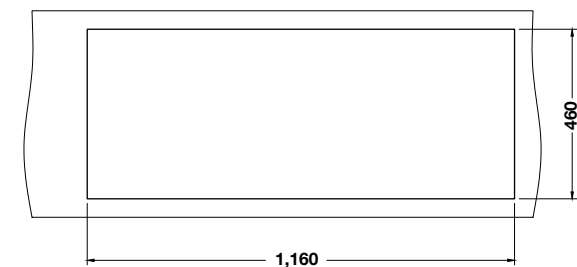
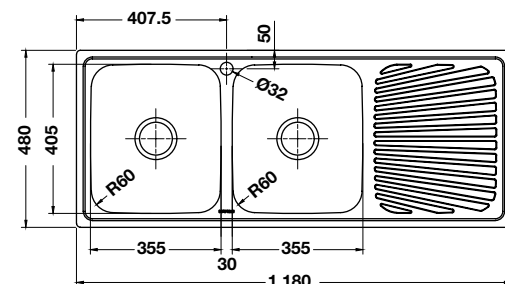
BOWL RIGHT

Cat. No. 495.39.413

Price: ~~6,160.-~~
Special: **3,690.-**

- Material: Stainless steel 304
- Bowl depth 178/178 mm
- Product dimension: 1,180 x 480 mm
- Built-in dimension: 1,160 x 460 mm
- Accessories: Drain basket 3.5 inch, overflow, P-trap

- วัสดุ: สแตนเลสสตีล 304
- ความลึกของภาดหลุม 178/178 มม.
- ขนาดสินค้า: 1,180 x 480 มม.
- ขนาดติดตั้ง: 1,160 x 460 มม.
- อุปกรณ์: ตะกร้าขนาด 3.5 นิ้ว ท่อน้ำล้น ท่อน้ำทิ้ง



UNDER MOUNT SINK: MONO SERIES

อ่างล้างจานแบบติดตั้งใต้เคาน์เตอร์: โมโน ซีรี่ส์



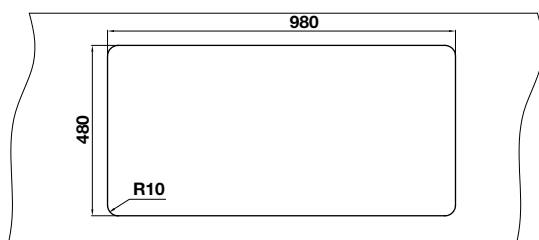
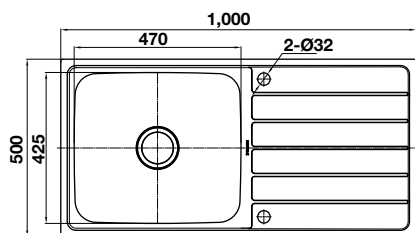
REVERSIBLE USE

Cat. No. 495.39.422

Price: ~~4,330.-~~
Special: **2,590.-**

- Material: Stainless steel 304
- Bowl depth:: 178 mm
- Product dimension: 1,000 x 500 mm
- Built-in dimension: 980 x 480 mm
- Coated sink bottom to prevent moisture and rust
- Accessories: Drain basket 3.5 inch, overflow, P-trap

- วัสดุ: สแตนเลสสตีล 304
- ความลึกของถาดหลุม: 178 มม.
- ขนาดสินค้า: 1,000 x 500 มม.
- ขนาดติดตั้ง: 980 x 480 มม.
- เคลือบใต้อ่างล้างจานเต็มพื้นที่ป้องกันความชื้นและสนิม
- อุปกรณ์: ตะกร้าขนาด 3.5 นิ้ว ท่อน้ำล้น ท่อน้ำทิ้ง



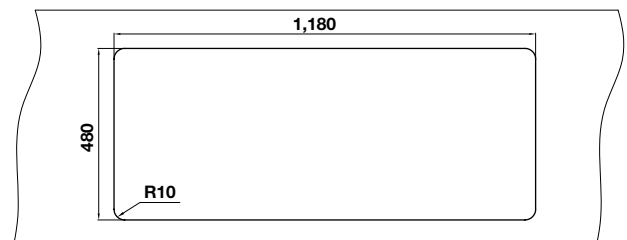
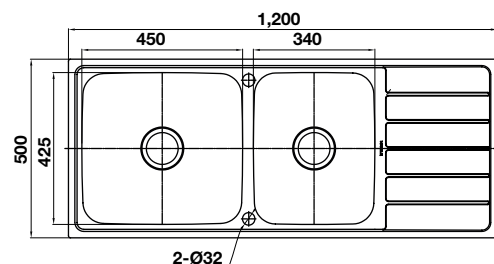
REVERSIBLE USE

Cat. No. 495.39.423

Price: ~~5,490.-~~
Special: **3,290.-**

- Material: Stainless steel 304
- Bowl depth:: 178/178 mm
- Product dimension: 1,200 x 500 mm
- Built-in dimension: 1,180 x 480 mm
- Coated sink bottom to prevent moisture and rust
- Accessories: Drain basket 3.5 inch, overflow, P-trap

- วัสดุ: สแตนเลสสตีล 304
- ความลึกของถาดหลุม: 178/178 มม.
- ขนาดสินค้า: 1,200 x 500 มม.
- ขนาดติดตั้ง: 1,180 x 480 มม.
- เคลือบใต้อ่างล้างจานเต็มพื้นที่ป้องกันความชื้นและสนิม
- อุปกรณ์: ตะกร้าขนาด 3.5 นิ้ว ท่อน้ำล้น ท่อน้ำทิ้ง



TOP MOUNT SINK: ECONO SERIES

อ่างล้างจานแบบติดตั้งบนเคาน์เตอร์: อีโคโน ซีรีส์



SUS
304

REVERSIBLE USE

Cat. No. 495.39.420

Price: ~~3,320.-~~

Special: **1,990.-**

- Material: Stainless steel 304
- Bowl depth: 178 mm
- Product dimension: 585 x 485 mm
- Built-in dimension: 565 x 465 mm
- Coated sink bottom to prevent moisture and rust
- Accessories: Drain basket 3.5 inch, overflow, P-trap, tap

- วัสดุ: สแตนเลสสตีล 304
- ความลึกของภาดหลุม: 178 มม.
- ขนาดสินค้า: 585 x 485 มม.
- ขนาดติดตั้ง: 565 x 465 มม.
- เคลือบใต้อ่างล้างจานเต็มพื้นที่ป้องกันความชื้นและสนิม
- อุปกรณ์: ตะกร้าขนาด 3.5 นิ้ว ท่อน้ำล้น ท่อน้ำทิ้ง ก๊อก



SUS
304

WITH HOLE

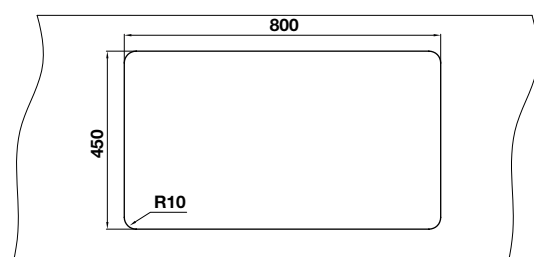
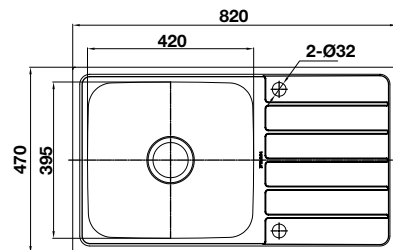
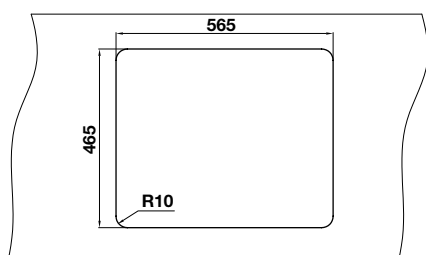
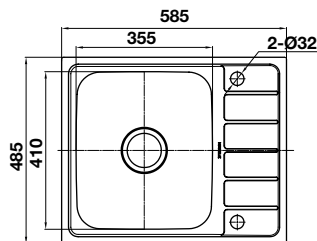
Cat. No. 495.39.421

Price: ~~3,660.-~~

Special: **2,190.-**

- Material: Stainless steel 304
- Bowl depth: 178 mm
- Product dimension: 820 x 470 mm
- Built-in dimension: 800 x 450 mm
- Coated sink bottom to prevent moisture and rust
- Accessories: Drain basket 3.5 inch, overflow, P-trap, tap

- วัสดุ: สแตนเลสสตีล 304
- ความลึกของภาดหลุม: 178 มม.
- ขนาดสินค้า: 820 x 470 มม.
- ขนาดติดตั้ง: 800 x 450 มม.
- เคลือบใต้อ่างล้างจานเต็มพื้นที่ป้องกันความชื้นและสนิม
- อุปกรณ์: ตะกร้าขนาด 3.5 นิ้ว ท่อน้ำล้น ท่อน้ำทิ้ง ก๊อก



TOP MOUNT SINK: ECONO SERIES

อ่างล้างจานแบบติดตั้งบนเคาน์เตอร์: อีโคโน ซีรี่



SUS
304

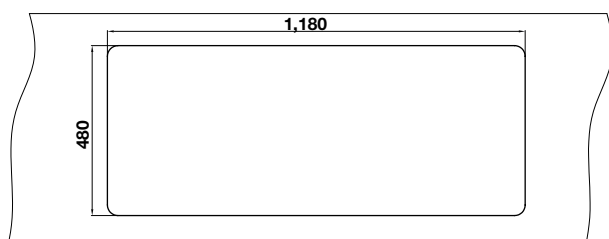
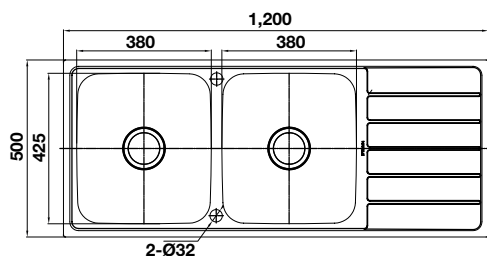
REVERSIBLE USE

Cat. No. 495.39.424

Price: ~~5,400.-~~
Special: **3,290.-**

- Material: Stainless steel 304
- Bowl depth: 178/178 mm
- Product dimension: 1,200 x 500 mm
- Built-in dimension: 1,180 x 480 mm
- Coated sink bottom to prevent moisture and rust
- Accessories: Drain basket 3.5 inch, overflow, P-trap, tap

- วัสดุ: สแตนเลสสตีล 304
- ความลึกของถาดหลุม: 178/178 มม.
- ขนาดสินค้า: 1,200 x 500 มม.
- ขนาดติดตั้ง: 1,180 x 480 มม.
- เคลือบใต้อ่างล้างจานเต็มพื้นที่ป้องกันความชื้นและสนิม
- อุปกรณ์: ตะกร้าอ่างขนาด 3.5 นิ้ว ท่อน้ำล้น ท่อน้ำทิ้ง ก๊อก



TOP MOUNT SINK: ERIS SERIES

อ่างล้างจานแบบติดตั้งบนเคาน์เตอร์: อิริส ซีรี่ส์



WITH HOLE

Cat. No. 495.39.308

Price: ~~10,660.-~~
Special: **6,390.-**

- Material: Stainless steel
- Bowl depth: 220 mm
- Product dimension: 750 x 500 mm
- Built-in dimension: 720 x 470 mm
- With cutting board and soap dispenser
- Accessories: Drain basket 4.5 inch, overflow, P-trap

- วัสดุ: สแตนเลสสตีล
- ความลึกของถาดหลุม: 220 มม.
- ขนาดสินค้า: 750 x 500 มม.
- ขนาดติดตั้ง: 720 x 470 มม.
- พร้อมเขียงไม้ยางพาราและที่ใส่น้ำยาล้างจาน
- อุปกรณ์: ตะกร้าขนาด 4.5 นิ้ว ท่อน้ำล้น ท่อน้ำทิ้ง



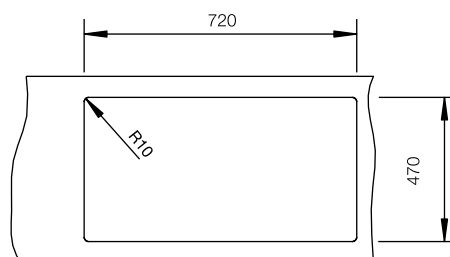
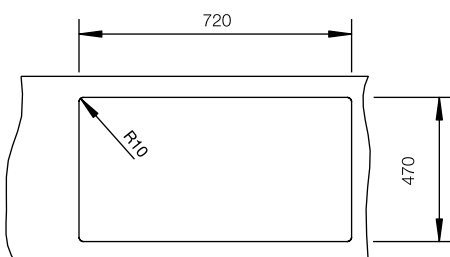
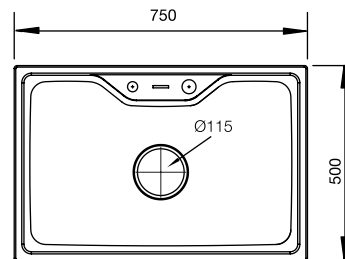
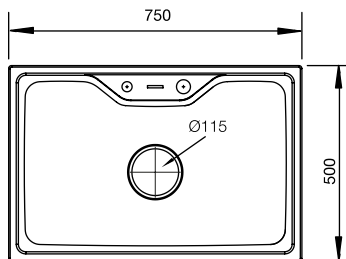
WITH HOLE

Cat. No. 495.39.309

Price: ~~9,500.-~~
Special: **5,690.-**

- Material: Stainless steel
- Bowl depth: 220 mm
- Product dimension: 750 x 500 mm
- Built-in dimension: 720 x 470 mm
- With soap dispenser
- Accessories: Drain basket 4.5 inch, overflow, P-trap

- วัสดุ: สแตนเลสสตีล
- ความลึกของถาดหลุม: 220 มม.
- ขนาดสินค้า: 750 x 500 มม.
- ขนาดติดตั้ง: 720 x 470 มม.
- พร้อมที่ใส่น้ำยาล้างจาน
- อุปกรณ์: ตะกร้าขนาด 4.5 นิ้ว ท่อน้ำล้น ท่อน้ำทิ้ง



TOP MOUNT SINK: LUCIANO SERIES

อ่างล้างจานแบบติดตั้งบนเคาน์เตอร์: ลูเซียนโน ซีรี่ส์



SUS
304



SUS
304

WITH HOLE

Cat. No. 495.3 9.390

Price: ~~4,990.-~~
Special: **2,990.-**

- Material: Stainless steel 304
- Bowl depth: 250 mm
- Product dimension: 650 x 500 mm
- Built-in dimension: 570 x 470 mm
- Accessories: Drain basket 3.5 inch, overflow, P-trap

- วัสดุ: สแตนเลสสตีล 304
- ความลึกของถาดหลุม: 250 มม.
- ขนาดสินค้า: 650 x 500 มม.
- ขนาดติดตั้ง: 570 x 470 มม.
- อุปกรณ์: ตะกร้าล้างขนาด 3.5 นิ้ว ท่อน้ำล้น ท่อน้ำทิ้ง

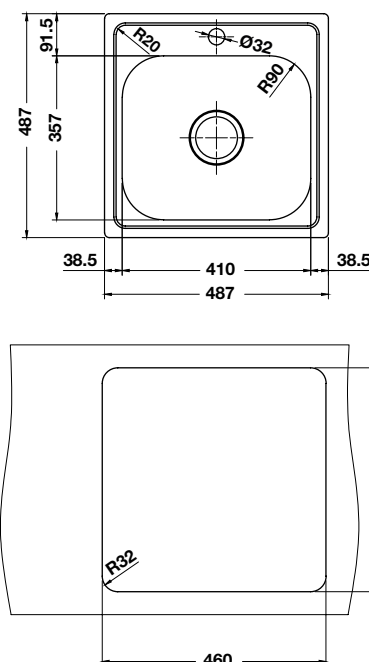
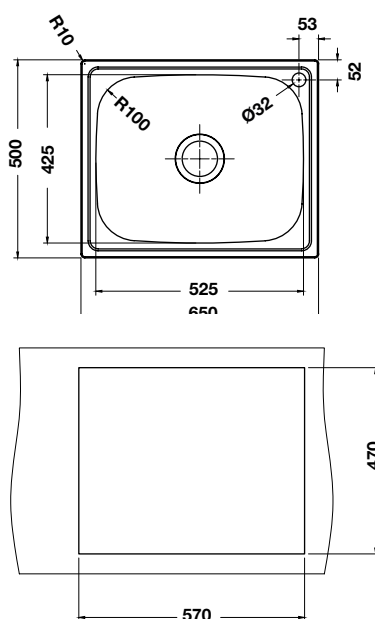
WITH HOLE

Cat. No. 495.39.407

Price: ~~3,660.-~~
Special: **2,190.-**

- Material: Stainless steel 304
- Bowl depth: 178 mm
- Product dimension: 487 x 487 mm
- Built-in dimension: 460 x 460 mm
- Accessories: Drain basket 3.5 inch, overflow, P-trap

- วัสดุ: สแตนเลสสตีล 304
- ความลึกของถาดหลุม: 178 มม.
- ขนาดสินค้า: 487 x 487 มม.
- ขนาดติดตั้ง: 460 x 460 มม.
- อุปกรณ์: ตะกร้าล้างขนาด 3.5 นิ้ว ท่อน้ำล้น ท่อน้ำทิ้ง



UNDER MOUNT SINK: MONO SERIES

อ่างล้างจานแบบติดตั้งใต้เคาน์เตอร์: โมโน ซีรี่ส์



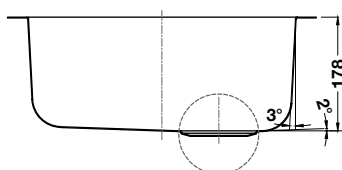
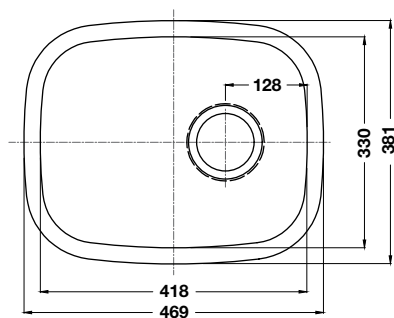
WITHOUT HOLE

Cat. No. 495.39.618

Price: ~~3,490.-~~
Special: **2,090.-**

- Material: Stainless steel
- Bowl depth: 178 mm
- Product dimension: 381 x 469 mm
- Built in Dimension: 330 x 418 mm
- Accessories: Drain basket 3.5 inch, overflow, P-trap

- วัสดุ: สแตนเลสสตีล
- ความลึก: 178 มม.
- ขนาดสินค้า: 381 x 469 มม.
- ขนาดติดตั้ง: 330 x 418 มม.
- อุปกรณ์: ตะกร้าขนาด 3.5 นิ้ว ท่อน้ำล้น ท่อน้ำทิ้ง



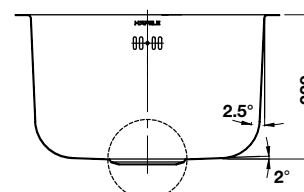
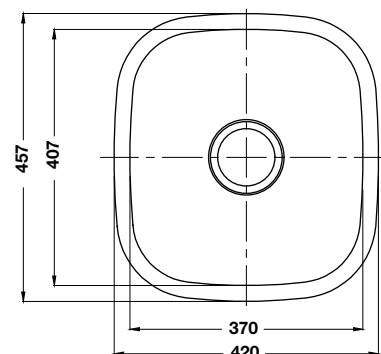
WITHOUT HOLE

Cat. No. 495.39.619

Price: ~~3,820.-~~
Special: **2,290.-**

- Material: Stainless steel
- Bowl depth: 229 mm
- Product dimension: 420 x 457 mm
- Built-in dimension: 370 x 407 mm
- Accessories: Drain basket 3.5 inch, overflow, P-trap

- วัสดุ: สแตนเลสสตีล
- ความลึก: 229 มม.
- ขนาดสินค้า: 420 x 457 มม.
- ขนาดติดตั้ง: 370 x 407 มม.
- อุปกรณ์: ตะกร้าขนาด 3.5 นิ้ว ท่อน้ำล้น ท่อน้ำทิ้ง



SINK ACCESSORIES

อุปกรณ์เสริมอ่างล้างจาน



SOAP DISPENSER

Cat. No. 495.41.067

Price: ~~930.-~~
Special: **550.-**

- Material: Stainless steel satin/plastic white
- Installation beside the tap hole
- Diameter: 25.5 mm
- Height: 275 mm

- วัสดุ: สแตนเลสสตีล สีชาติน/พลาสติกสีขาว
- ติดตั้งข้างรูก๊อก
- ขนาดเส้นผ่านศูนย์กลาง: 25.5 มม.
- ความสูง: 275 มม.



CUTTING BOARD

Cat. No. 495.41.068

Price: ~~1,160.-~~
Special: **690.-**

- Material: Oak wood
- Insert into the sink bowl
- Dimension (W x L x D): 350 x 450 x 25 mm

- วัสดุ: ไม้โอ๊ค
- วางในหลุมอ่าง
- ขนาด (ก x ย x ส): 350 x 450 x 25 มม.



COLANDER BASKET

Cat. No. 495.41.069

Price: ~~660.-~~
Special: **390.-**

- Material: Stainless steel 304/plastic grey
- Insert into the sink bowl
- Dimension (W x L x D): 220 x 365–550 x 80 mm

- วัสดุ: สแตนเลสสตีล 304/พลาสติกสีเทา
- วางในหลุมอ่าง
- ขนาด (ก x ย x ส): 220 x 365-550 x 80 มม.



COLANDER

Cat. No. 495.41.070

Price: ~~2,330.-~~
Special: **1,390.-**

- Material: Stainless steel 304
- Insert into the sink bowl
- Dimension (W x L x D): 205 x 440 x 80 mm

- วัสดุ: สแตนเลสสตีล 304
- วางในหลุมอ่าง
- ขนาด (ก x ย x ส): 205 x 440 x 80 มม.

SINK ACCESSORIES

อุปกรณ์เสริมอ่างล้างจาน



- Material: Stainless steel/plastic black
- Diameter: 45 mm

- วัสดุ: สแตนเลสสตีล สีชาติน/พลาสติกสีดำ
- ขนาดเส้นผ่านศูนย์กลาง: 45 มม.

COVER TAP HOLE

Cat. No. 495.41.066

Price: ~~120.-~~
Special: **70.-**

GRID



- Material: Stainless steel 304
- Finish: Chrome plated
- Inserted in the sink bowl
- Height: 25 mm

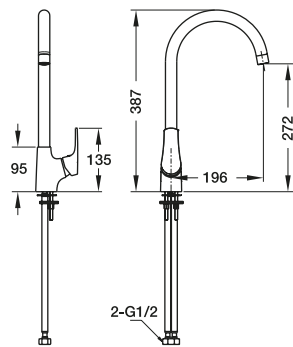
- วัสดุ: สแตนเลสสตีล 304
- สี: โครม
- วางในหลุมอ่าง
- ความสูง: 25 มม.

| Dimension (W x L) mm | Cat. No. | Price | Special Price |
|----------------------|------------|--------------------|----------------|
| 383 x 343 | 495.41.071 | 990.- | 590.- |
| 383 x 413 | 495.41.072 | 1,160.- | 690.- |
| 453 x 413 | 495.41.073 | 1,330.- | 790.- |
| 793 x 413 | 495.41.074 | 2,000.- | 1,190.- |
| 593 x 413 | 495.41.075 | 1,660.- | 990.- |



FAUCET

ก๊อกน้ำ



SINK MIXER

Cat. No. 495.50.010

- Material/finish: Brass/chrome polished
- Cold and hot water mixer for counter
- Flow limiter: 5 liters/minute

- วัสดุ/สี: ทองเหลือง/สีโครมเงา
- ก๊อกผสมสำหรับอ่างล้างจาน ติดตั้งเคาน์เตอร์
- อัตราการไหล: 5 ลิตร/นาที

Price: ~~3,340.-~~

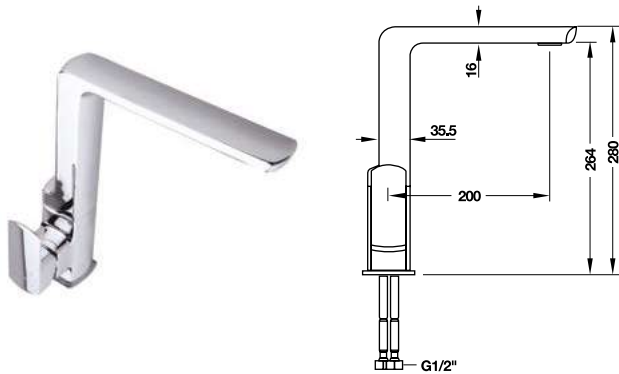
Special: **2,270.-**



มอก.2067-2552

FAUCET

ก๊อกน้ำ

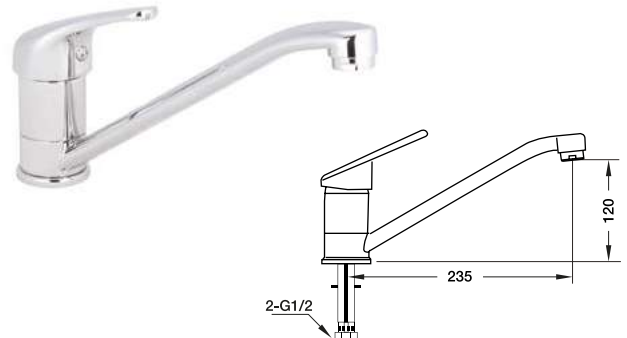


SINK MIXER

Cat. No. 495.61.005

Price: ~~8,180.-~~
Special: **5,560.-**

- Material/finish: Brass/chrome polished
- Cold and hot water mixer for counter
- Flow limiter: 6 liters/minute
- วัสดุ/สี: ทองเหลือง/สีโครมเงา
- ก๊อกผสมสำหรับอ่างล้างจาน ติดตั้งเคาน์เตอร์
- อัตราการไหล: 6 ลิตร/นาที



SINK MIXER

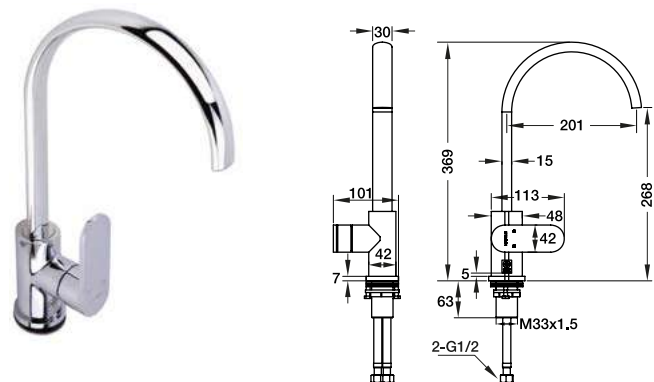
Cat. No. 495.50.057

Price: ~~8,180.-~~
Special: **5,560.-**

- Material/finish: Brass/chrome polished
- Cold and hot water mixer for counter
- Flow limiter: 6 liters/minute
- วัสดุ/สี: ทองเหลือง/สีโครมเงา
- ก๊อกผสมสำหรับอ่างล้างจาน ติดตั้งเคาน์เตอร์
- อัตราการไหล 6 ลิตร/นาที



มอก.2067-2552

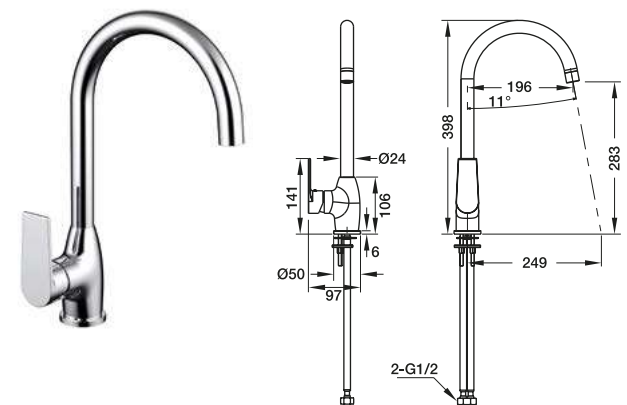


SINK MIXER

Cat. No. 495.61.009

Price: ~~6,830.-~~
Special: **4,640.-**

- Material/finish: Brass/chrome polished
- Cold and hot water mixer for counter
- Flow limiter: 6 liters/minute
- วัสดุ/สี: ทองเหลือง/สีโครมเงา
- ก๊อกผสมสำหรับอ่างล้างจาน ติดตั้งเคาน์เตอร์
- อัตราการไหล: 6 ลิตร/นาที



SINK MIXER

Cat. No. 495.50.008

Price: ~~3,320.-~~
Special: **2,460.-**

- Material/finish: Brass/chrome polished
- Cold and hot water mixer for counter
- Flow limiter: 5 liters/minute
- วัสดุ/สี: ทองเหลือง/สีโครมเงา
- ก๊อกผสมสำหรับอ่างล้างจาน ติดตั้งเคาน์เตอร์
- อัตราการไหล: 5 ลิตร/นาที



มอก.2067-2552



ADJUSTABLE HOSE

สายอ่อน ยืดหยุ่น
ปรับได้หลายทิศทาง



LEVER HANDLE

ก้านโยกควบคุมการเปิด-ปิดน้ำ
ได้อย่างมั่นคง



2 FUNCTIONS SPOUT

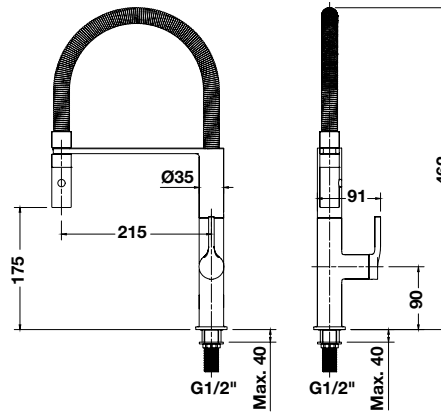
ปรับน้ำได้ 2 ระดับ
รองรับทุกรูปแบบการใช้งาน

FAUCET

ก๊อกน้ำ



มอก.2067-2552



SINK TAP

Cat. No. 495.50.094
(Chrome/black)

Price: ~~8,120.-~~
Special: **4,860.-**

- Material: Brass
- Cold water tap for counter
- Water outflow can be switched between spout and spray
- Spout can be swivel for 360°
- Special PVD coating
- Water outlet height: 175 mm
- Flow limiter: 5 liters/minute



มอก.2067-2552

SINK TAP

Cat. No. 495.50.097
(Black)

Price: ~~8,820.-~~
Special: **5,290.-**

- วัสดุ: ทองเหลือง
- ก๊อกน้ำเย็นสำหรับอ่างล้างจาน ติดตั้งเคาน์เตอร์
- สามารถเลือกรูปแบบของสายน้ำที่ไหลจากปากก๊อกแบบธรรมดาหรือแบบสเปรย์
- หัวก๊อกสามารถหมุนได้ 360 องศา
- เคลือบสีด้วยเทคโนโลยีพิเศษแบบ PVD
- ระยะจากฐานถึงปากก๊อก: 175 มม.
- อัตราการไหล: 5 ลิตร/นาที



มอก.2067-2552

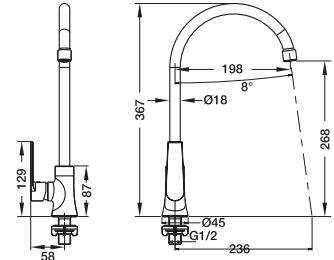
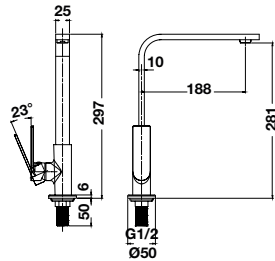
SINK TAP

Cat. No. 495.50.095
(Stainless steel/black)

Price: ~~10,660.-~~
Special: **6,390.-**

FAUCET

ก๊อกน้ำ



SINK TAP

Cat. No. 495.50.060

Price: ~~3,330.-~~

Special: **2,260.-**

- Material/finish: Brass/chrome polished
- Cold water tap for counter
- Flow limiter: 5 liters/minute

- วัสดุ/สี: ทองเหลือง/สีโครมเงา
- ก๊อกน้ำเย็นสำหรับอ่างล้างจาน ติดตั้งแคนเตอร์
- อัตราการไหล: 5 ลิตร/นาที



มอก.2067-2552

SINK TAP

Cat. No. 495.50.007

Price: ~~3,230.-~~

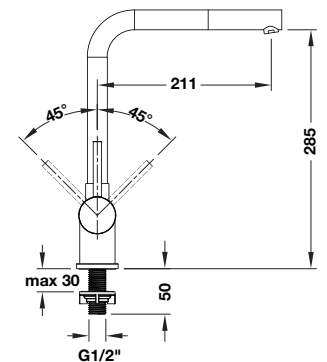
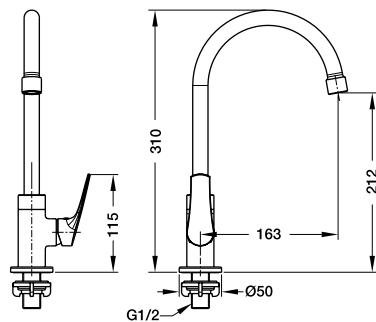
Special: **2,190.-**

- Material/finish: Brass/chrome polished
- Cold water tap for counter
- Flow limiter: 5 liters/minute

- วัสดุ/สี: ทองเหลือง/สีโครมเงา
- ก๊อกน้ำเย็นสำหรับอ่างล้างจาน ติดตั้งแคนเตอร์
- อัตราการไหล: 5 ลิตร/นาที



มอก.2067-2552



SINK TAP

Cat. No. 495.50.009

Price: ~~3,020.-~~

Special: **2,050.-**

- Material/finish: Brass/chrome polished
- Cold water tap for counter
- Flow limiter: 5 liters/minute

- วัสดุ/สี: ทองเหลือง/สีโครมเงา
- ก๊อกน้ำเย็นสำหรับอ่างล้างจาน ติดตั้งแคนเตอร์
- อัตราการไหล: 5 ลิตร/นาที



มอก.2067-2552

SINK TAP

Cat. No. 495.50.093

Price: ~~3,499.-~~

Special: **1,750.-**

- Material/finish: Brass/chrome polished
- Cold water tap for counter
- Flow limiter: 5 liters/minute

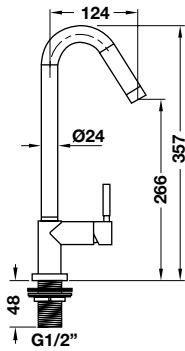
- วัสดุ/สี: ทองเหลือง/สีโครมเงา
- ก๊อกน้ำเย็นสำหรับอ่างล้างจาน ติดตั้งแคนเตอร์
- อัตราการไหล: 5 ลิตร/นาที



มอก.2067-2552

FAUCET

ก๊อกน้ำ



SINK TAP

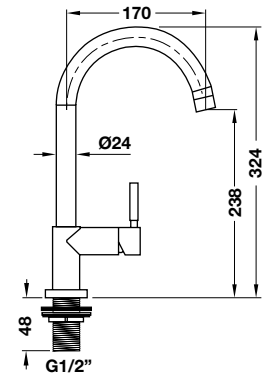
Cat. No. 495.61.019

- Material/finish: Brass/chrome polished
- Cold water tap for counter
- Flow limiter: 5 liters/minute
- วัสดุ/สี: ทองเหลือง/สีโครมเงา
- ก๊อกน้ำเย็นสำหรับอ่างล้างจาน ติดตั้งเคาน์เตอร์
- อัตราการไหล: 5 ลิตร/นาที

Price: ~~2,560.-~~
Special: **1,740.-**



มอก.2067-2552



SINK TAP

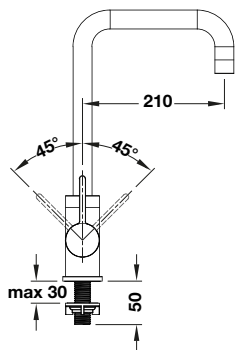
Cat. No. 495.61.018

- Material/finish: Brass/chrome polished
- Cold water tap for counter
- Flow limiter: 5 liters/minute
- วัสดุ/สี: ทองเหลือง/สีโครมเงา
- ก๊อกน้ำเย็นสำหรับอ่างล้างจาน ติดตั้งเคาน์เตอร์
- อัตราการไหล: 5 ลิตร/นาที

Price: ~~2,560.-~~
Special: **1,740.-**



มอก.2067-2552



SINK TAP

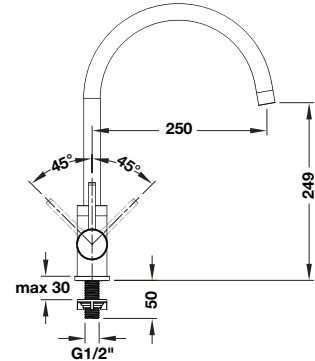
Cat. No. 495.50.092

- Material/finish: Brass/chrome polished
- Cold water tap for counter
- Flow limiter: 5 liters/minute
- วัสดุ/สี: ทองเหลือง/สีโครมเงา
- ก๊อกน้ำเย็นสำหรับอ่างล้างจาน ติดตั้งเคาน์เตอร์
- อัตราการไหล: 5 ลิตร/นาที

Price: ~~3,099.-~~
Special: **1,550.-**



มอก.2067-2552



SINK TAP

Cat. No. 495.50.090

- Material/finish: Brass/chrome polished
- Cold water tap for counter
- Flow limiter: 5 liters/minute
- วัสดุ/สี: ทองเหลือง/สีโครมเงา
- ก๊อกน้ำเย็นสำหรับอ่างล้างจาน ติดตั้งเคาน์เตอร์
- อัตราการไหล: 5 ลิตร/นาที

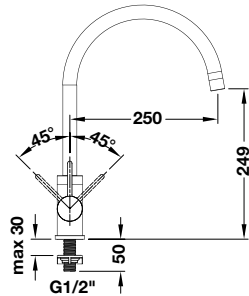
Price: ~~2,699.-~~
Special: **1,350.-**



มอก.2067-2552

FAUCET

ก๊อกน้ำ



SINK TAP

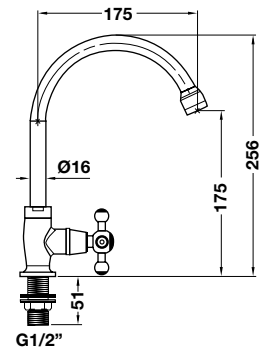
Cat. No. 495.50.091

Price: ~~2,699.-~~
Special: **1,350.-**

- Material/finish: Brass/chrome polished
- Cold water tap for counter
- Flow limiter: 5 liters/minute
- วัสดุ/สี: ทองเหลือง/สีโครมเงา
- ก๊อกน้ำเย็นสำหรับอ่างล้างจาน ติดตั้งแคนเตอร์
- อัตราการไหล: 5 ลิตร/นาที



มอก.2067-2552



SINK TAP

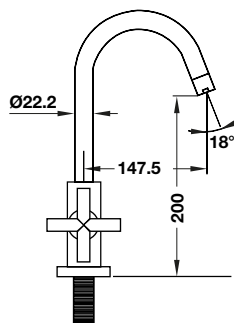
Cat. No. 495.61.045

Price: ~~1,680.-~~
Special: **1,140.-**

- Material/finish: Brass/chrome polished
- Cold water tap for counter
- Flow limiter: 6 liters/minute
- วัสดุ/สี: ทองเหลือง/สีโครมเงา
- ก๊อกน้ำเย็นสำหรับอ่างล้างจาน ติดตั้งแคนเตอร์
- อัตราการไหล: 6 ลิตร/นาที



มอก.2067-2552



SINK TAP

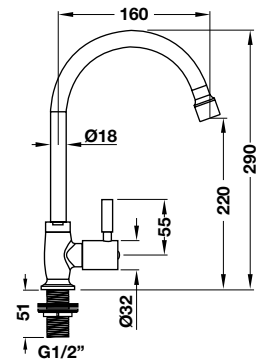
Cat. No. 485.50.006

Price: ~~1,610.-~~
Special: **1,090.-**

- Material/finish: Brass/chrome polished
- Cold water tap for counter
- Flow limiter: 6 liters/minute
- วัสดุ/สี: ทองเหลือง/สีโครมเงา
- ก๊อกน้ำเย็นสำหรับอ่างล้างจาน ติดตั้งแคนเตอร์
- อัตราการไหล: 6 ลิตร/นาที



มอก.2067-2552



SINK TAP

Cat. No. 485.50.003

Price: ~~1,500.-~~
Special: **1,080.-**

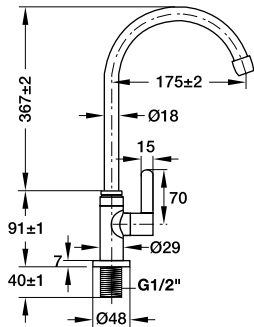
- Material/finish: Brass/chrome polished
- Cold water tap for counter
- Flow limiter: 6 liters/minute
- วัสดุ/สี: ทองเหลือง/สีโครมเงา
- ก๊อกน้ำเย็นสำหรับอ่างล้างจาน ติดตั้งแคนเตอร์
- อัตราการไหล: 6 ลิตร/นาที



มอก.2067-2552

FAUCET

ก๊อกน้ำ



SINK TAP

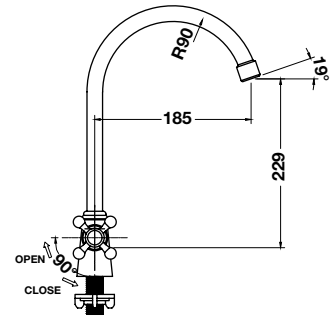
Cat. No. 495.61.042

Price: ~~1,360.-~~
Special: **920.-**

- Material/finish: Brass/chrome polished
- Cold water tap for counter
- Flow limiter: 6 liters/minute
- วัสดุ/สี: ทองเหลือง/สีโครมเงา
- ก๊อกน้ำเย็นสำหรับอ่างล้างจาน ติดตั้งเคาน์เตอร์
- อัตราการไหล: 6 ลิตร/นาที



มอก.2067-2552



SINK TAP

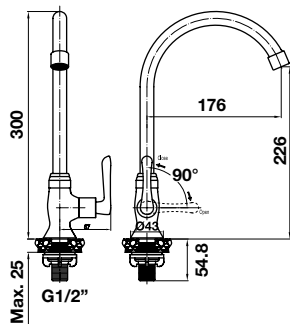
Cat. No. 495.61.099

Price: ~~1,340.-~~
Special: **910.-**

- Material/finish: Brass/chrome polished
- Cold water tap for counter
- Flow limiter: 5 liters/minute
- วัสดุ/สี: ทองเหลือง/สีโครมเงา
- ก๊อกน้ำเย็นสำหรับอ่างล้างจาน ติดตั้งเคาน์เตอร์
- อัตราการไหล: 5 ลิตร/นาที



มอก.2067-2552



SINK TAP

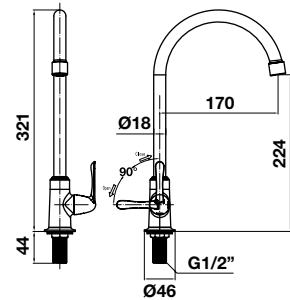
Cat. No. 495.61.172

Price: ~~1,300.-~~
Special: **880.-**

- Material/finish: Brass/chrome polished
- Cold water tap for counter
- Flow limiter: 5 liters/minute
- วัสดุ/สี: ทองเหลือง/สีโครมเงา
- ก๊อกน้ำเย็นสำหรับอ่างล้างจาน ติดตั้งเคาน์เตอร์
- อัตราการไหล: 5 ลิตร/นาที



มอก.2067-2552



SINK TAP

Cat. No. 495.61.173

Price: ~~1,300.-~~
Special: **880.-**

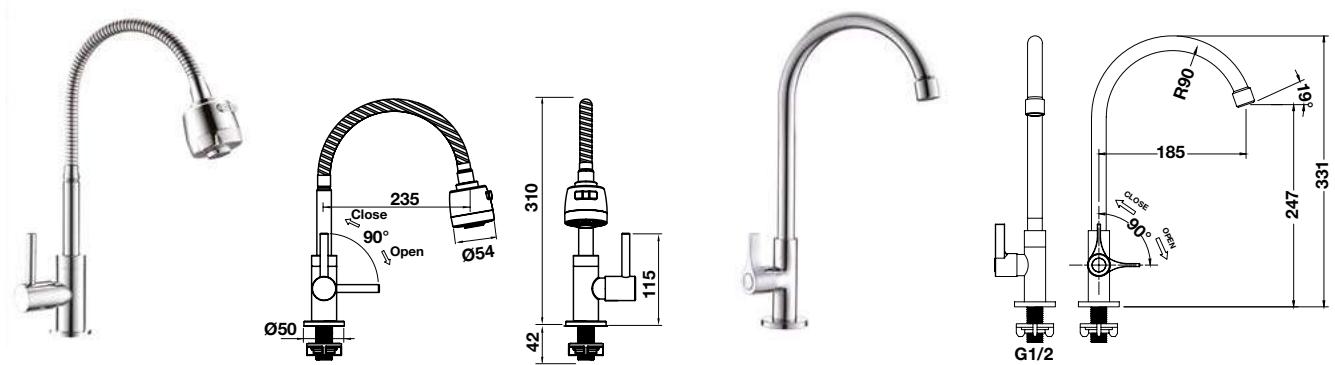
- Material/finish: Brass/chrome polished
- Cold water tap for counter
- Flow limiter: 5 liters/minute
- วัสดุ/สี: ทองเหลือง/สีโครมเงา
- ก๊อกน้ำเย็นสำหรับอ่างล้างจาน ติดตั้งเคาน์เตอร์
- อัตราการไหล: 5 ลิตร/นาที



มอก.2067-2552

FAUCET

ก๊อกน้ำ



SINK TAP

Cat. No. 495.62.033

Price: ~~1,280.-~~
Special: **870.-**

- Material/finish: Brass/chrome polished
- Cold water tap for counter
- Flow limiter: 5 liters/minute

- วัสดุ/สี: ทองเหลือง/สีโครมเงา
- ก๊อกน้ำเย็นสำหรับอ่างล้างจาน ติดตั้งเคาน์เตอร์
- อัตราการไหล: 5 ลิตร/นาที



มอก.2067-2552

SINK TAP

Cat. No. 495.61.105

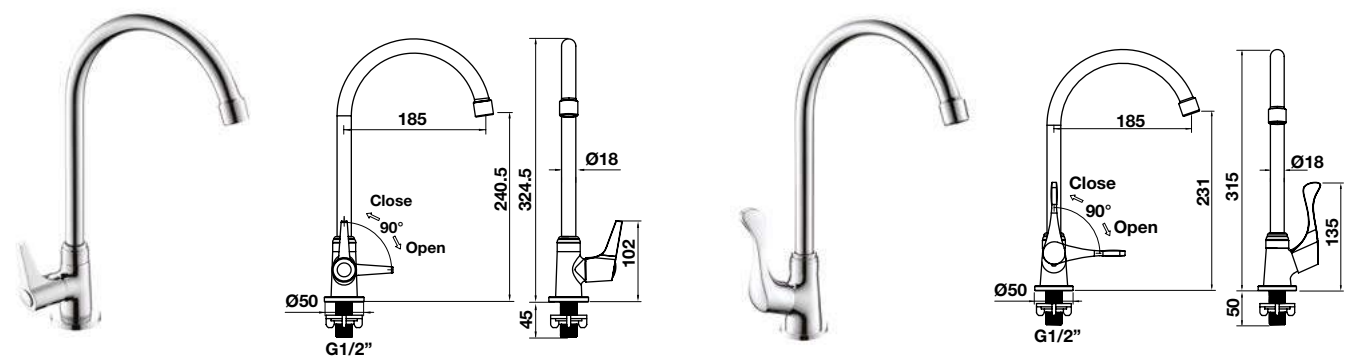
Price: ~~1,080.-~~
Special: **730.-**

- Material/finish: Brass/chrome polished
- Cold water tap for counter
- Flow limiter: 5 liters/minute

- วัสดุ/สี: ทองเหลือง/สีโครมเงา
- ก๊อกน้ำเย็นสำหรับอ่างล้างจาน ติดตั้งเคาน์เตอร์
- อัตราการไหล: 5 ลิตร/นาที



มอก.2067-2552



SINK TAP

Cat. No. 495.62.031

Price: ~~800.-~~
Special: **540.-**

- Material/finish: Brass/chrome polished
- Cold water tap for counter
- Flow limiter: 5 liters/minute

- วัสดุ/สี: ทองเหลือง/สีโครมเงา
- ก๊อกน้ำเย็นสำหรับอ่างล้างจาน ติดตั้งเคาน์เตอร์
- อัตราการไหล: 5 ลิตร/นาที



มอก.2067-2552

SINK TAP

Cat. No. 495.62.030

Price: ~~800.-~~
Special: **540.-**

- Material/finish: Brass/chrome polished
- Cold water tap for counter
- Flow limiter: 5 liters/minute

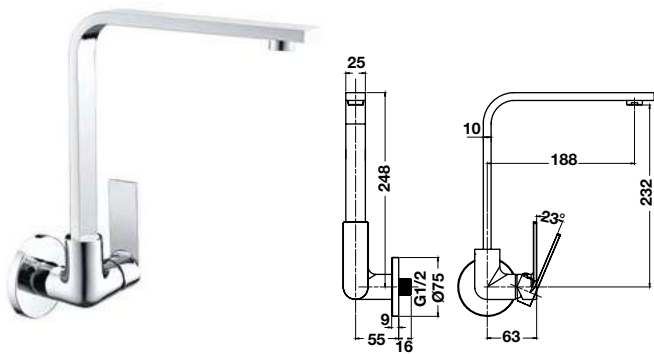
- วัสดุ/สี: ทองเหลือง/สีโครมเงา
- ก๊อกน้ำเย็นสำหรับอ่างล้างจาน ติดตั้งเคาน์เตอร์
- อัตราการไหล: 5 ลิตร/นาที



มอก.2067-2552

FAUCET

ก๊อกน้ำ



SINK TAP

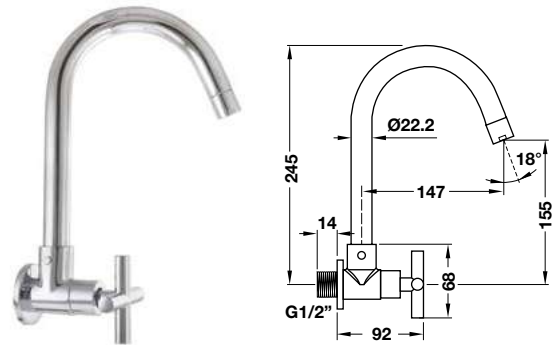
Cat. No. 495.50.061

Price: ~~3,330.-~~
Special: **2,260.-**

- Material/finish: Brass/chrome polished
- Cold water tap for counter
- Flow limiter: 5 liters/minute
- วัสดุ/สี: ทองเหลือง/สีโครมเงา
- ก๊อกน้ำเย็นสำหรับอ่างล้างจาน ติดตั้งเคาน์เตอร์
- อัตราการไหล: 5 ลิตร/นาที



มอก.2067-2552



SINK TAP

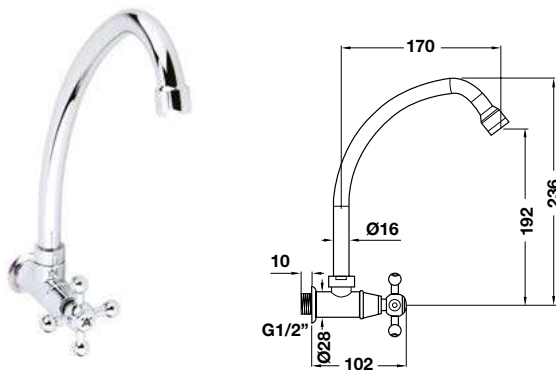
Cat. No. 485.50.005

Price: ~~1,500.-~~
Special: **1,050.-**

- Material/finish: Brass/chrome polished
- Cold water tap for counter
- Flow limiter: 6 liters/minute
- วัสดุ/สี: ทองเหลือง/สีโครมเงา
- ก๊อกน้ำเย็นสำหรับอ่างล้างจาน ติดตั้งเคาน์เตอร์
- อัตราการไหล: 6 ลิตร/นาที



มอก.2067-2552



SINK TAP

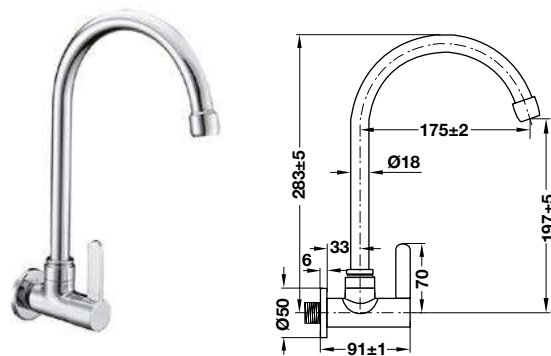
Cat. No. 495.61.047

Price: ~~1,590.-~~
Special: **1,080.-**

- Material/finish: Brass/chrome polished
- Cold water tap for counter
- Flow limiter: 6 liters/minute
- วัสดุ/สี: ทองเหลือง/สีโครมเงา
- ก๊อกน้ำเย็นสำหรับอ่างล้างจาน ติดตั้งเคาน์เตอร์
- อัตราการไหล: 6 ลิตร/นาที



มอก.2067-2552



SINK TAP

Cat. No. 495.61.043

Price: ~~1,200.-~~
Special: **810.-**

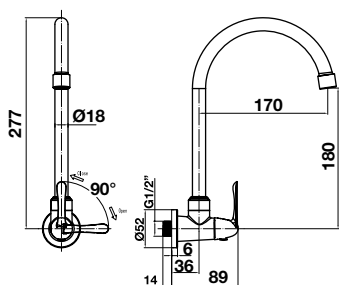
- Material/finish: Brass/chrome polished
- Cold water tap for counter
- Flow limiter: 6 liters/minute
- วัสดุ/สี: ทองเหลือง/สีโครมเงา
- ก๊อกน้ำเย็นสำหรับอ่างล้างจาน ติดตั้งเคาน์เตอร์
- อัตราการไหล: 6 ลิตร/นาที



มอก.2067-2552

FAUCET

ก๊อกน้ำ



SINK TAP

Cat. No. 495.61.174

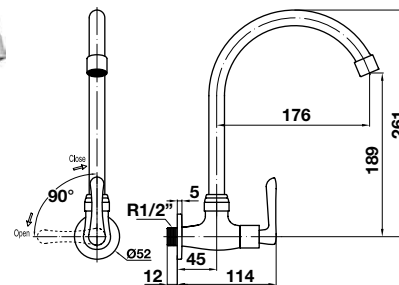
- Material/finish: Brass/chrome polished
- Cold water tap for counter
- Flow limiter: 5 liters/minute

- วัสดุ/สี: ทองเหลือง/สีโครมเงา
- ก๊อกน้ำเย็นสำหรับอ่างล้างจาน ติดตั้งเคาน์เตอร์
- อัตราการไหล: 5 ลิตร/นาที



มอก.2067-2552

Price: 1,200.-
Special: **810.-**



SINK TAP

Cat. No. 495.61.171

- Material/finish: Brass/chrome polished
- Cold water tap for counter
- Flow limiter: 5 liters/minute

- วัสดุ/สี: ทองเหลือง/สีโครมเงา
- ก๊อกน้ำเย็นสำหรับอ่างล้างจาน ติดตั้งเคาน์เตอร์
- อัตราการไหล: 5 ลิตร/นาที



มอก.2067-2552

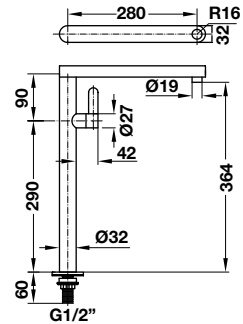
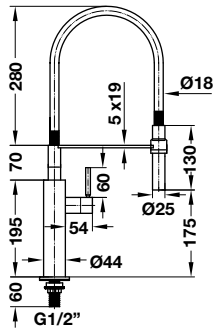
Price: 1,200.-
Special: **810.-**



SINK TAP
STAINLESS STEEL

FAUCET

ก๊อกน้ำ



SINK TAP

Cat. No. 495.50.006

Price: ~~10,930.-~~
Special: **7,430.-**

- Material/finish: Stainless steel 304/matt
- Spout can be swivelled by 360°
- Flow limiter: 6 liters/minute

- วัสดุ/สี: สแตนเลสสตีล 304/สีสแตนเลสด้าน
- ปากก๊อกสามารถหมุนได้ 360 องศา
- อัตราการไหล: 6 ลิตร/นาที



มอก.2067-2552

SINK TAP

Cat. No. 495.50.005

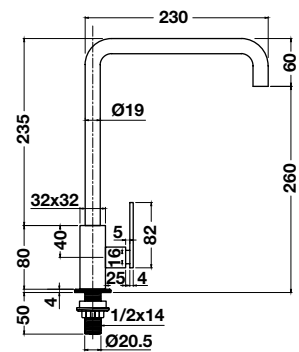
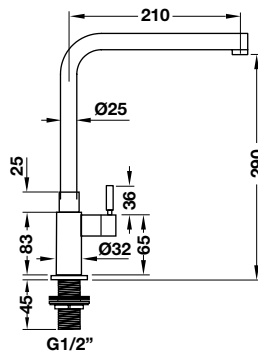
Price: ~~4,460.-~~
Special: **3,030.-**

- Material/finish: Stainless steel 304/matt
- Spout can be swivelled by 360°
- Flow limiter: 6 liters/minute

- วัสดุ/สี: สแตนเลสสตีล 304/สีสแตนเลสด้าน
- ปากก๊อกสามารถหมุนได้ 360 องศา
- อัตราการไหล: 6 ลิตร/นาที



มอก.2067-2552



SINK TAP

Cat. No. 495.50.003

Price: ~~3,020.-~~
Special: **2,050.-**

- Material/finish: Stainless steel 304/matt
- Spout can be swivelled by 360°
- Flow limiter: 6 liters/minute

- วัสดุ/สี: สแตนเลสสตีล 304/สีสแตนเลสด้าน
- ปากก๊อกสามารถหมุนได้ 360 องศา
- อัตราการไหล: 6 ลิตร/นาที



มอก.2067-2552

SINK TAP

Cat. No. 495.50.067

Price: ~~3,499.-~~
Special: **1,750.-**

- Material/finish: Stainless steel 304/matt
- Spout can be swivelled by 360°
- Flow limiter: 5 liters/minute

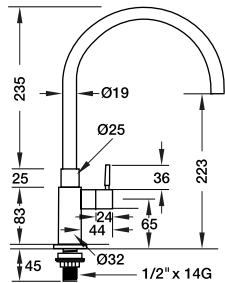
- วัสดุ/สี: สแตนเลสสตีล 304/สีสแตนเลสด้าน
- ปากก๊อกสามารถหมุนได้ 360 องศา
- อัตราการไหล: 5 ลิตร/นาที



มอก.2067-2552

FAUCET

ก๊อกน้ำ



SINK TAP

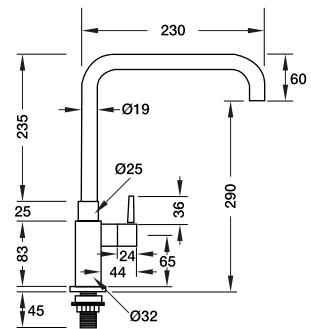
Cat. No. 485.61.002

Price: ~~3,030.-~~
Special: **2,060.-**

- Material/finish: Stainless steel 304/matt
- Spout can be swivelled by 360°
- Flow limiter: 6 liters/minute
- วัสดุ/สี: สแตนเลสสตีล 304/สีสแตนเลสด้าน
- ปากก๊อกสามารถหมุนได้ 360 องศา
- อัตราการไหล: 6 ลิตร/นาที



มอก.2067-2552



SINK TAP

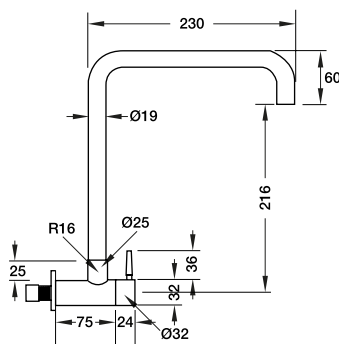
Cat. No. 485.61.004

Price: ~~3,030.-~~
Special: **2,060.-**

- Material/finish: Stainless steel 304/matt
- Spout can be swivelled by 360°
- Flow limiter: 6 liters/minute
- วัสดุ/สี: สแตนเลสสตีล 304/สีสแตนเลสด้าน
- ปากก๊อกสามารถหมุนได้ 360 องศา
- อัตราการไหล: 6 ลิตร/นาที



มอก.2067-2552



SINK TAP

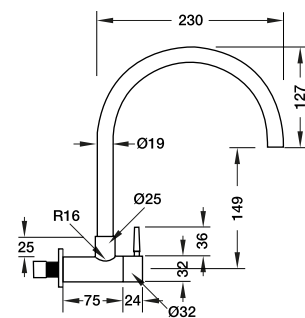
Cat. No. 485.61.005

Price: ~~2,560.-~~
Special: **1,740.-**

- Material/finish: Stainless steel 304/matt
- Spout can be swivelled by 360°
- Flow limiter: 6 liters/minute
- วัสดุ/สี: สแตนเลสสตีล 304/สีสแตนเลสด้าน
- ปากก๊อกสามารถหมุนได้ 360 องศา
- อัตราการไหล: 6 ลิตร/นาที



มอก.2067-2552



SINK TAP

Cat. No. 485.61.003

Price: ~~2,560.-~~
Special: **1,740.-**

- Material/finish: Stainless steel 304/matt
- Spout can be swivelled by 360°
- Flow limiter: 5 liters/minute
- วัสดุ/สี: สแตนเลสสตีล 304/สีสแตนเลสด้าน
- ปากก๊อกสามารถหมุนได้ 360 องศา
- อัตราการไหล: 5 ลิตร/นาที



มอก.2067-2552

