

HOME APPLIANCES
PROJECT RANGE 2022



HÄFELE

GERMAN INNOVATION

— SINCE 1923 —



contents

18

THE EXQUISITE RANGE

30

THE FUNCTIONAL RANGE

48

THE ESSENTIAL RANGE

73

SINK RANGE

102

FAUCET RANGE



DESIGN THE FUTURE WITH
GERMAN INNOVATION

The Art of technology

SMART FUNCTION

< Interactive touch screen

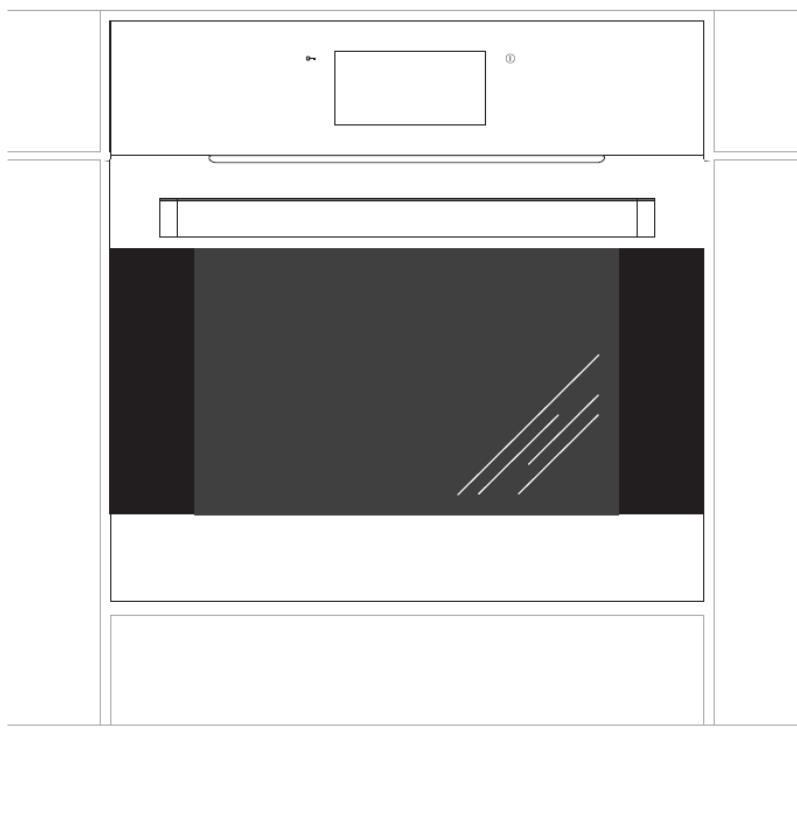
All key functions and programmes of the oven can be selected intuitively with a touch of a finger. Moreover, a multimedia cookbook with a collection of your favourite recipes is within arm's reach. Saved photos are always easily accessible thanks to the digital slideshow.

< TX programmer - Smart timer

The interactive touchscreen combines stunning appearance with impressive capabilities. The provided multimedia cookbook and 37 preset programmes come with practical tips as to how to cook your favorite dishes. The digital slideshow enables you to create photo albums. You can make the most of the advanced features of the oven using the desktop application and have a safe and convenient data exchange with the oven via a USB flash drive.

< Pro cook baking trays

The hexagonal pro cook tray design developed by Häfele is a clever solution for preparing healthier and tastier meals, achieved by means of the special honeycomb-shaped perforation finish of the surface. Thanks to this solution, pieces of meat do not stick to the surface or cook in their own fat while roasting. The pro cook technology is yet another convenient and healthy solution we offer.



สาร์ทฟังก์ชัน

< Interactive touch screen

ฟังก์ชันและโปรแกรมที่สำคัญทั้งหมดของเตาอบสามารถเลือกด้วยการสัมผัสโดยปลายนิ้วอย่างง่ายดาย นอกจากนี้ยังสามารถตั้งค่าตารางสุตรอาหารที่คุณโปรดปรานให้อยู่ในเครื่องได้เพื่อสำหรับการค้นหาที่สะดวกและง่ายดายโดยการสไลด์แค่เพียงปลายนิ้ว

< TX programmer - Smart timer

ด้วยหน้าจอแสดงผลที่ไวต่อการสัมผัสและการตอบสนองการสั่งการ พร้อมด้วยเมนูตารางอาหารที่มาพร้อมทั้ง 37 เมนูซึ่งสามารถประยุกต์ใช้กับเมนูที่คุณโปรดปรานได้ ซึ่งคุณสามารถนำภาพที่ขึ้นขอบประทับใจทำเป็นอัลบั้มส่วนตัวได้ นอกจากนี้ยังสามารถโอนถ่ายรูปภาพจาก USB แฟลชไดรฟ์ได้อีกด้วย

< Pro cook backing trays

การออกแบบถาดอบที่พัฒนาขึ้นโดยเฮเฟลเป็นนวัตกรรมอันชาญฉลาดช่วยสำหรับการเตรียมอาหารที่เน้นเรื่องสุขภาพและช่วยให้รสชาติดียิ่งขึ้น นี่คือผลงานที่ประสบความสำเร็จโดยการออกแบบ กันพื้นผิวถาดให้เป็นรูปทรงรังผึ้ง ด้วยวิธีนี้ชิ้นเนื้อหรืออาหารจะไม่ติดกับผิวของถาดขณะอบหรือ ขณะย่าง ด้วยเทคโนโลยี Pro cook เป็นอีกหนึ่งทางเลือกที่ช่วยในเรื่องความสะดวกและเรื่องสุขภาพที่ภูมิใจนำเสนอ

CONVECTION BAKING

การอบมาตรฐานพร้อมพัดลมกระจายความร้อน

This function is ideal for crispy cooking as baking cookies, roasting vegetables, meat or fish, which requires a perfect heat distribution in the oven cavity.

This function activates top and bottom heating elements with the fan which distributes the air evenly inside the oven cavity and controls the moisture. The function is ideal for baking items need to cook less than one hour such as biscuits, cookies, thin crust bread, etc.

ฟังก์ชันนี้เหมาะกับการอบคุกกี้ อบผัก เนื้อ หรือปลา ให้มีความกรอบอร่อยยิ่งขึ้น ภายในช่องเตาอบสามารถกระจายความร้อนได้อย่างสม่ำเสมอ

ฟังก์ชันนี้จะกระตุ้นให้ขดลวดนำความร้อนที่ติดตั้งอยู่ด้านบนและด้านล่างพร้อมทั้งพัดลมเปิดทำงาน เพื่อกระจายลมร้อนภายในเตาอบให้สม่ำเสมอและควบคุมความชื้นไปพร้อมๆ กัน ฟังก์ชันนี้เหมาะกับการอบที่ใช้เวลาอบน้อยกว่าหนึ่งชั่วโมง เช่น บิสกิต คุกกี้ ขนมปังแผ่น เป็นต้น



CLASSIC BAKE

การอบแบบคลาสสิก

Classic Bake is a traditional baking function suitable for flatbread and waffles. Heat is generated only from the bottom, allowing a gentle cooking of delicate recipes and for those dishes that require slow cooking. There is no direct heating on the top of the food so it's perfect for items that require minimal surface browning.

การอบแบบคลาสสิก เป็นฟังก์ชันการอบแบบเดิมที่เหมาะกับการทำขนมปังแผ่นและวาฟเฟิล โดยความร้อนจะถูกส่งผ่านออกมาจากด้านล่าง จึงปรุงอาหารที่มีความนุ่มได้เป็นอย่างดี เหมาะกับอาหารที่ต้องใช้เวลาในการปรุง ด้านบนของอาหารจึงไม่โดนความร้อนโดยตรง เหมาะกับการปรุงอาหารที่ต้องตกแต่งด้านบนให้มีสีน้ำตาลอ่อนน่าทาน



BAKE

การอบมาตรฐาน

The Bake function is for the traditional baking. Heating comes from the top and bottom elements of the oven. This gives a moisture baking result which is ideal for baking cakes and muffins. It is best to bake on only one shelf at a time using this function to ensure the best result.

ฟังก์ชันการอบเป็นวิธีการอบแบบทั่วไป ซึ่งความร้อนจะมาจากขดลวดนำความร้อนที่ติดตั้งอยู่ทั้งด้านบนและด้านล่างของเตาอบ จึงอบอาหารได้ชุ่มฉ่ำยิ่งขึ้น เหมาะกับการอบเค้กและมัฟฟิน การอบจะให้ผลดีที่สุดเมื่ออบอาหารเพียงถาดเดียวโดยการใช้ฟังก์ชันการทำงานนี้

REHEATING

การอบลมร้อนและการอุ่นอาหาร

Hate leftovers? Here is a function, that will help you to quickly reheat the food which left over last night and should be served piping hot.

การอบด้วยการใช้พัดลมร้อนจะช่วยให้อาหารสุกทั่วถึง กรอบนอกนุ่มใน กลิ่นไม่ปนกัน หากเนื้อที่อาหารเหลือค้างคืน ฟังก์ชันนี้จะช่วยอุ่นอาหารที่เหลือจากเมื่อคืนได้อย่างรวดเร็ว อาหารจึงพร้อมเสิร์ฟขณะร้อนๆ

BASIC GRILLING

การย่างแบบธรรมดา

A function ideal for light grilling of e.g. cottage cheese, mushrooms or delicate vegetables like broccoli, carrots, tomatoes, bell peppers, etc.

ฟังก์ชันนี้เหมาะกับการย่างไฟอ่อนๆ เช่น คอกเทจชีส เห็ด และผักที่ต้องปรุงด้วยไฟอ่อนๆ เช่น บร็อกโคลี่ แครอท มะเขือเทศ และพริกหวาน เป็นต้น

ROTISSERIE GRILL

การย่างแบบหมุน

For moist and tender grilling! Serve the perfect skewers using this special grill function with an added rotisserie to give the best grilling result to the tender grilled chicken and vegetables.

สำหรับย่างอาหารให้นุ่มฉ่ำ! ย่างเนื้อให้นำทานด้วยฟังก์ชันย่างแบบพิเศษที่จะหมุนเนื้อพร้อมอย่างให้สุก เหมาะกับการย่างเนื้อไก่และผักให้สุกนุ่มและชุ่มฉ่ำ



DOUBLE GRILLING

การย่างด้วยความร้อน 2 เท่า

This double grill function delivers intense heat from the inner region of the top element when you need quickly to grill one or two portions. It's suitable for cooking crispy potatoes, chicken breast, chicken drumsticks, steak and fish.

ฟังก์ชันการย่างด้วยความร้อน 2 เท่านี้จะใช้ความร้อนระดับที่สูงมากจากบริเวณด้านในของขดลวดนำความร้อนที่ติดตั้งอยู่ด้านบน ฟังก์ชันนี้เหมาะกับการย่างเนื้อชิ้นใหญ่หรือเนื้อชิ้นใหญ่แบ่งครึ่งที่ต้องการให้สุกโดยใช้เวลาไม่นาน เหมาะกับการย่างมันฝรั่งให้กรอบอย่างอกไก่ น่องไก่ สเต็ก และปลา

DOUBLE GRILL WITH FAN

การย่างด้วยความร้อน 2 เท่าพร้อมกับใช้พัดลม

This is ideal when you are cooking and grilling in multiple rack levels. The fan assisted function gives an even distribution of heat inside the cavity and ensures a complete and wholesome grilling result.

ฟังก์ชันนี้เหมาะสำหรับปรุงและย่างอาหารโดยใช้ตะแกรงวางชั้นกันหลายชั้น ฟังก์ชันการทำงานนี้จะใช้พัดลมกระจายลมร้อนให้สม่ำเสมอทั่วทั้งเตาอบ อาหารที่ย่างจึงสุกเท่ากันและคงคุณค่าสารอาหารที่เป็นประโยชน์ต่อร่างกาย

CONVECTION GRILL

การย่างด้วยลมร้อน

The convection grill has an additional fan to circulate hot air throughout the oven along with the grilling element. Intense heat and radiation provide an excellent environment for cooking large cuts of meats moistly inside and crispy outside.

การย่างด้วยลมร้อนจะใช้พัดลมเสริมการทำงานเพื่อช่วยหมุนเวียนลมให้กระจายทั่วถึงภายในเตาอบพร้อมกับการทำงานของขดลวดความร้อนที่ใช้ย่างอาหาร ความร้อนระดับสูงและพลังงานที่กระจายออกมาจะทำให้อุณหภูมิมีความเหมาะสมกับการย่างอาหารให้กรอบนอกนุ่มใน

DEFROST

การละลายน้ำแข็งจากอาหารแช่แข็ง

This function reduces the thawing time of your frozen food, getting it ready for deep frying and searing in your hot wok.

ฟังก์ชันนี้ช่วยลดเวลาที่ใช้ละลายน้ำแข็งออกจากอาหารแช่แข็ง ช่วยเตรียมอาหารให้พร้อมก่อนที่จะนำไปทอดกรอบ





BUILT-IN OVENS

Häfele range of built-in electric and combi microwave ovens offers you a host of *CONTEMPORARY COOKING OPTIONS*; making your cooking experience recreational and fun!

Grilling, baking, steaming or heating are only a few among the host of the cooking functions available in our range of built-in ovens. Microwave cooking with Häfele range of combi ovens is now not only quick and healthy, with its new, improved technology it's now also more precise because electronically regulated. With our models of combi ovens, you can now enjoy the utility of grilling and convection cooking with the same appliance! The range of electric ovens comes in the combination of independent cooking functions to choose from; this smart range now allows you to save your cooking settings for repeated cycles. Made of high-grade stainless steel, these ovens are highly durable and look elegant with a classy, futuristic look, adding to your kitchen too!

เตาอบแบบติดตั้งฝัง

กลุ่มผลิตภัณฑ์เตาอบไฟฟ้าและไมโครเวฟฟังก์ชันผสมผสานแบบติดตั้งฝังของเฮเฟล่ มีตัวเลือกการปรุงอาหารที่ตรงกับความต้องการ ช่วยทำให้ประสบการณ์ในการทำอาหารของคุณเป็นเรื่องที่ง่ายและสนุกสนาน!

การย่าง อบ นึ่งหรืออุ่น เป็นเพียงฟังก์ชันพื้นฐานที่เตาอบนี้สามารถทำได้นอกเหนือจากคุณสมบัติพิเศษอื่น ๆ ทั้งหมดที่เตาอบมี ดังนั้นการปรุงอาหารด้วยเตาอบไมโครเวฟฟังก์ชันผสมผสานของเฮเฟล่ ไม่เพียงแต่รวดเร็วและช่วยให้คุณมีสุขภาพดีขึ้นเท่านั้น ด้วยเทคโนโลยีใหม่ที่พัฒนาขึ้น การปรุงอาหารจึงสุกพอดีพร้อมคุณประโยชน์ที่เพิ่มขึ้น ด้วยการทำงานของระบบควบคุมแบบอิเล็กทรอนิกส์ คุณสมบัติต่างๆของเตาอบอเนกประสงค์รุ่นใหม่จึงช่วยให้เฟลิดเฟลินไปกับการย่างและอบอาหารด้วยลมร้อนในเครื่องเดียวกัน!

เตาอบไฟฟ้านี้มีทั้งฟังก์ชันการทำงานรวม หรือฟังก์ชันการทำอาหารแยกอิสระให้เลือกใช้งาน คุณสมบัติใหม่ที่เพิ่มขึ้นจะช่วยบันทึกการตั้งค่าปรุงอาหารไว้เพื่อให้ปรุงอาหารจานเดียวกันในครั้งถัดไปได้เหมือนเดิมโดยไม่เสียเวลาดังค่าใหม่ เนื่องจากผลิตด้วยสแตนเลส คุณภาพสูง เตาอบนี้จึงทนทาน สวยงาม ทันสมัย ช่วยยกระดับให้ห้องครัวของคุณ!



MICROWAVE OVEN

Essentially, a Combi Microwave enables you to carry out all basic microwave tasks, together with grilling, baking and all other facilities that a regular kitchen oven provides you with.

Unlike a regular microwave, Häfele's Combi Microwave can brown, crisp, roast and bake, when using in oven mode. An additional bonus is the less use of electricity than a regular oven, due to the volume of air being heated is smaller. The combination function of Oven with Microwave gives a full proof cooking results with 50% of cooking time only.

ไมโครเวฟแบบฝัง

โดยปกติแล้วไมโครเวฟฟังก์ชันผสมผสานสามารถใช้ปรุงอาหารทั่วไปได้ทุกประเภท รวมถึงย่าง อบ และปรุงอาหารอื่นๆ ทั้งหมดที่เตาอบอาหารทั่วไปทำไม่ได้

ข้อแตกต่างจากไมโครเวฟทั่วไปก็คือ ไมโครเวฟฟังก์ชันผสมผสานของเฮเฟเล่ สามารถอบอาหารให้สุกและมีสีน้ำตาลกรอบน่ากิน ใช้ได้ทั้งย่างและอบเมื่อใช้โหมดเตาอบ นอกจากนี้ยังมีข้อดีอีกอย่างหนึ่งก็คือใช้ไฟน้อยกว่าเตาอบทั่วไป เนื่องจากปริมาตรของลมที่ใช้กระจายความร้อนจะน้อยกว่า ฟังก์ชันการทำงานรวมของเตาอบไมโครเวฟแบบนี้จะทำให้ปรุงอาหารได้สมบูรณ์แบบมากขึ้นโดยจะค่อยๆ สุกจากข้างในออกไปด้านนอก ทำให้ช่วยลดเวลาการปรุงอาหารลดลงถึง 50%



HOB

Häfele induction hobs are built with extra safety features that enable you to cook with ease. There are no open flames and it's only your pot that is heated up while cooking. If there's no contact with a pot, the heating stops automatically. The small object safety feature ensures that the hob will not be activated by any other extraneous object-such as a teaspoon that might have accidentally been dropped on the hob.

เตาอินดักชั่น

เตาอินดักชั่นของเฮเฟล่ สร้างสรรค์ขึ้นพร้อมความปลอดภัยพิเศษช่วยให้การปรุงอาหารไม่มีเปลวไฟเกิดขึ้น ระบบความร้อนอัตโนมัติจะทำงานต่อเมื่อมีหม้อภาชนะไปสัมผัสกับเตา จึงมั่นใจถึงความปลอดภัยได้ว่า หากมีช้อนหรือวัสดุอื่นๆ หล่นไปบนเตาระบบความร้อนจะไม่ทำงาน

เทคโนโลยีการปรุงอาหารนี้เป็นเทคโนโลยีใหม่ล่าสุดและมีประสิทธิภาพสูงสุด เตาไฟฟ้าจะร้อนขึ้นเมื่อวางภาชนะไว้บนหน้าเตา ขณะที่บริเวณอื่นโดยรอบจะแค่รู้สึกอุ่นๆ เท่านั้น แสดงให้เห็นว่าระบบเหนี่ยวนำ สนามแม่เหล็กไฟฟ้าจะส่งผ่านไปยังภาชนะโดยตรง จึงทำให้อาหารมีอุณหภูมิสูงขึ้นอย่างรวดเร็ว นอกจากนี้ยังสามารถควบคุมอุณหภูมิได้อย่างแม่นยำ







WARMING DRAWER

The warming drawer is perfect for anyone who loves to cook. If hosting a dinner party, potatoes or vegetables can be kept warm until the meat is cooked through - handy for those who struggle to cope with timings in the kitchen - and is also perfect for warming through bread, soup or pastries.

Keen bakers may also recognise the warming drawers as a great place to allow homemade bread to rise and prove in a controlled environment.

Anyone who is prone to forgetting to get meat out of the freezer the night before intending to use it will also be pleased to learn that warming drawers are also perfect for defrosting food too.

เครื่องอุ่นอาหารและภาชนะ

ลิ้นชักเก็บความร้อนเหมาะสำหรับผู้ที่รักการทำอาหาร หากจัดงานเลี้ยงอาหารค่ำ คุณสามารถอุ่นมันฝรั่งหรือผักได้จนกว่าเนื้อจะสุก ซึ่งสะดวกสำหรับผู้ที่ไม่มีเวลาในครัว และก็ยังเหมาะสำหรับการอุ่นขนมปัง ชุป หรือขนมอบ

คนทำขนมปังที่มีใจจดจ่ออาจรู้จักลิ้นชักเก็บความร้อน ว่าเป็นสถานที่ที่ดีในการทำให้ขนมปังโฮมเมดและพิซซ่าได้ในสภาพแวดล้อมที่มีการควบคุม

ใครก็ตามที่มักจะลืมเอาเนื้อออกจากช่องแช่แข็งในคืนก่อนที่ จะตั้งใจจะใช้จะยินดีที่ได้เรียนรู้ว่าลิ้นชักอุ่นอาหารก็เหมาะสำหรับการละลายอาหารเช่นกัน

Häfele THE EXQUISITE RANGE

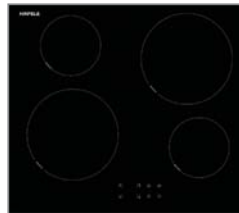
ELEGANT DESIGN COMBINED WITH EXCEPTIONAL
MATERIALS TO CREATE AN ADVANCED QUALITY.

BUILT-IN HOB & HOOD COMBINATION



PAGE 20

INDUCTION HOB



PAGE 22

CHIMNEY HOOD



PAGE 25

BUILT-IN MULTIFUNCTION OVEN



PAGE 28

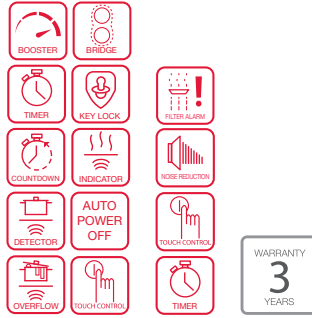
BUILT-IN BUILT-IN DISHWASHER



PAGE 29

BUILT-IN HOB & HOOD COMBINATION: PLATINO SERIES

เตาอินดักชันและเครื่องดูดควัน: พลาตินโอ ซีรี่



CROTONE

Cat. No. 538.49.522

Hob

- Material: Ceramic glass top black, 4 Cooking zones (octagonal)
Front 210 x 191 mm (1,600/1,850 W) - Powerbooster
Rear 210 x 191 mm (2,100/3,000 W) - Powerbooster
Bridge zone (3700 W), Left & right power function limitation:
2,500/3,000/3,500/3,700 W
- Touch control, 9 Stages power setting
- Safety lock, Timer 1-99 minutes
- Automatic pan detection, Residual heat indicator
- Countdown
- Overflow safety device
- Automatic power off
- Electrical connection rating: 7,400 W
- Voltage: 220-240 V, 50 Hz

Hood funtion

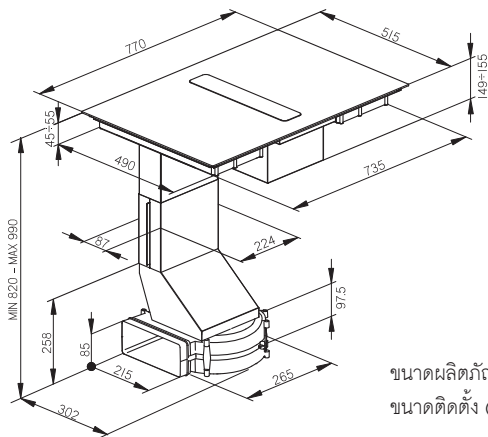
- Suction power: 800 m³/h (Motor)
- Touch control, Timer function
- 4 Speeds+2 Intensive levels
- Alluminium filter
- Ceramic filter (Order separately 532.83.173)
- Filter alarm
- Operating mode: Suction air or recirculating
- Electrical connect rating: 250 W
- Voltage: 220-240 V, 50 Hz
- Max. noise level: 46-65 dB(A)

เตาไฟฟ้า

- วัสดุ: กระจกเซรามิคสีดำ, 4 หัวเตาอินดักชัน
ด้านหน้าขนาด 210 x 191 มม. (กำลังไฟ 1,600/1,850 วัตต์) - Powerbooster
ด้านหลังขนาด 210 x 191 มม. (กำลังไฟ 2,100/3,000 วัตต์) - Powerbooster
โซนการทำงานร่วม (3,700 วัตต์) ระดับกำลังไฟที่เพิ่มขึ้น:
2,500/3,000/3,500/3,700 วัตต์
- ควบคุมด้วยระบบสัมผัส, ระดับความร้อน 9 ระดับ
- ระบบล็อคเพื่อความปลอดภัยสำหรับเด็ก, ฟังก์ชันตั้งเวลาปิดอัตโนมัติ 1-99 นาที
- ตัวตรวจจับภาชนะแบบอัตโนมัติ, ฟังก์ชันแสดงความร้อนคงเหลือ
- ฟังก์ชันนับเวลาถอยหลัง (Countdown)
- ฟังก์ชันตัดการทำงานของเตาเมื่อมีน้ำล้น (Overflow safety device)
- ฟังก์ชันปิดการทำงานโดยอัตโนมัติเมื่อไม่ใช้งาน
- พลังงานรวมที่ใช้: 7,400 วัตต์
- แรงดันไฟฟ้าที่ใช้งาน: 220-240 โวลต์, 50 เฮิรตซ์

เครื่องดูดควัน

- กำลังดูดสูงสุด 800 ลบ.ม./ชม (มอเตอร์)
- เครื่องดูดควันควบคุมด้วยระบบสัมผัส, ระบบตั้งเวลา
- ปรับระดับได้ 4 ระดับ + 2 ระดับเร่งความเร็ว (Booster)
- แผ่นกรองอะลูมิเนียม
- แผ่นกรองชนิดเซรามิค (สั่งซื้อแยกต่างหาก 532.83.173)
- ระบบเตือนเพื่อเปลี่ยนแผ่นกรอง
- โหมดการทำงาน: ปล่องออก และหมุนเวียน
- พลังงานรวมที่ใช้: 250 วัตต์
- แรงดันไฟฟ้าที่ใช้งาน: 220-240 โวลต์, 50 เฮิรตซ์
- ระดับเสียงขณะทำงานสูงสุด: 46-65 dB(A)



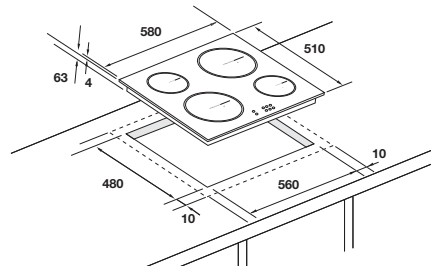
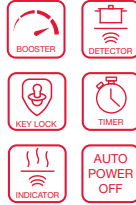
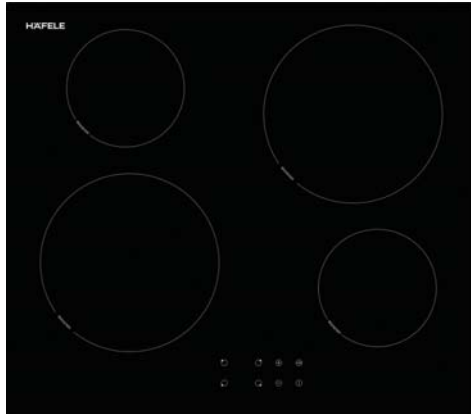
ขนาดผลิตภัณฑ์ (ก x ล x ส): 770 x 515 x 55 มม.

ขนาดติดตั้ง (ก x ล): 490 x 735 มม.



INDUCTION HOB: PLATINO SERIES

เตาอินดักชัน: พลาติโน ซีรี่



ขนาดผลิตภัณฑ์ (ก x ล x ส): 580 x 510 x 63 มม.

ขนาดติดตั้ง (ก x ล x ส): 480 x 560 มม.

RISCALDANTI 4

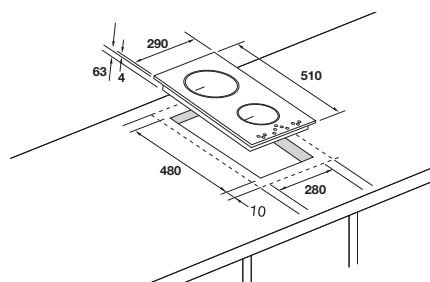
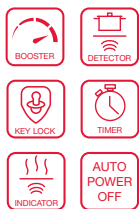
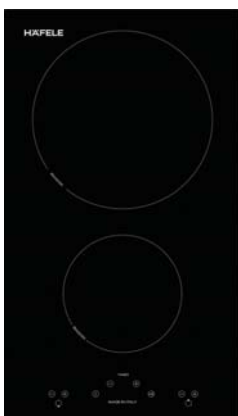
Cat. No. 538.49.511

- Material: Ceramic glass top, 4 Cooking zones
Front right & Rear left Ø145 mm
(1,200/1,600 W) - Powerbooster
Front left & Rear right Ø200 mm
(1,600/2,000 W) - Powerbooster
- Touch and slide control
- 9 Stages power setting
- Safety lock
- Timer 1-99 minutes
- Automatic Pan Detection
- Operating time limitation
- Residual heat indicator
- Automatic power off
- Electrical connection rating: 7,200 W
- Voltage: 220-240 V, 50/60 Hz

- วัสดุ: กระamikเซรามิก, 4 หัวเตาอินดักชัน
โซนประกอบอาหารด้านหน้าขวาและหลังซ้าย Ø145 มม.
(กำลังไฟ 1,200/1,600 วัตต์) - Powerbooster
โซนประกอบอาหารด้านหน้าซ้ายและด้านหลังขวา Ø200 มม.
(กำลังไฟ 1,600/2,000 วัตต์) - Powerbooster
- ระบบควบคุมแบบสัมผัสและแบบเลื่อนสไลด์
- ระดับความร้อน 9 ระดับ
- ระบบล็อคเพื่อความปลอดภัยสำหรับเด็ก
- ฟังก์ชันตั้งเวลาปิดอัตโนมัติ 1-99 นาที
- ตัวตรวจจับภาชนะแบบอัตโนมัติ
- ระบบตัดการทำงานเมื่อเปิดเตาทิ้งไว้นานเกินกำหนด
- ฟังก์ชันแสดงความร้อนคงเหลือ
- ฟังก์ชันปิดการทำงานโดยอัตโนมัติเมื่อไม่ใช้งาน
- พลังงานรวมที่ใช้: 7,200 วัตต์
- แรงดันไฟฟ้าที่ใช้งาน: 220-240 โวลต์, 50/60 เฮิรตซ์

INDUCTION HOB: PLATINO SERIES

เตาอินดักชัน: พลาตินโอ ซีรี่ส์



ขนาดผลิตภัณฑ์ (ก x ล x ส): 290 x 510 x 63 มม.

ขนาดติดตั้ง (ก x ล): 280 x 480 มม.

RISCALDANTI 2

Cat. No. 538.49.500

- Material: Ceramic glass top, 2 Cooking zones
Front Ø145 mm (1,200/1,600 W) - Powerbooster
Rear Ø200 mm (1,600/2,000 W) - Powerbooster
- Touch and slide control
- 9 Stages power setting
- Safety lock
- Timer 1-99 minutes
- Automatic Pan Detection
- Operating time limitation
- Residual heat indicator
- Automatic power off
- Electrical connection rating: 3,600 W
- Voltage: 220-240 V, 50/60 Hz

- วัสดุ: กระชกเซรามิก, 2 หัวเตาอินดักชัน
ด้านหน้าขนาด Ø145 มม. (กำลังไฟ 1,200/1,600 วัตต์) - Powerbooster
ด้านหลังขนาด Ø200 มม. (กำลังไฟ 1,600/2,000 วัตต์) - Powerbooster
- ระบบควบคุมแบบสัมผัสและแบบเลื่อนสไลด์
- ระดับความร้อน 9 ระดับ
- ระบบล็อกเพื่อความปลอดภัยสำหรับเด็ก
- ฟังก์ชันตั้งเวลาปิดอัตโนมัติ 1-99 นาที
- ตัวตรวจจักษุภาวะแบบอัตโนมัติ
- ระบบตัดการทำงานเมื่อเปิดเตาทิ้งไว้นานเกินกำหนด
- ฟังก์ชันแสดงความร้อนคงเหลือ
- ฟังก์ชันปิดการทำงานโดยอัตโนมัติเมื่อไม่ใช้งาน
- พลังงานรวมที่ใช้: 3,600 วัตต์
- แรงดันไฟฟ้าที่ใช้งาน: 220-240 โวลต์, 50/60 เฮิรตซ์



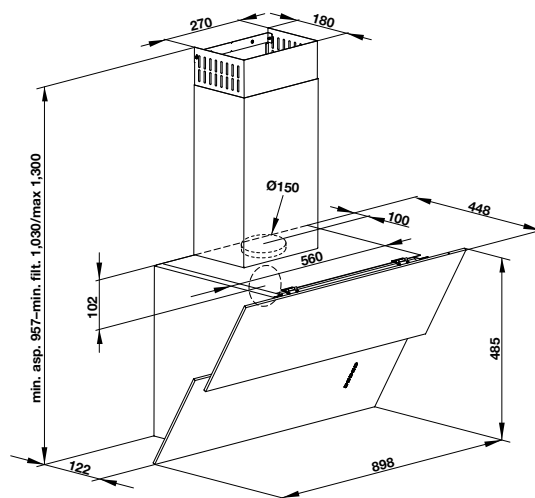
CHIMNEY HOOD: PLATINO SERIES

เครื่องดูดควันชนิดติดผนัง: ซีรี่ส์ พลาติโน



53
db(A)

WARRANTY
3
YEARS



ขนาดผลิตภัณฑ์ (ก x ล x ส): 898 x 448 x 485 มม.
(ปรับระดับความสูงปล่องได้ 957-1,300 มม.)

NERO 90

Cat. No. 538.79.002

- Material: Stainless steel/black glass
- Suction power: 1,200 m³/h
- Touch control
- 3 Speed levels
- Lighting: LED 2x1.2 W
- Filter alarm
- Double aspiration
- Noise reduction system
- Aluminium grease filter 2 pcs.
- Charcoal filter 2 pcs. (optional order 532.83.174)
- Remote control (optional order 532.83.175)
- Flexible duct Ø150 mm (order separately)
- Electrical connection rating: 322.4 W
- Voltage: 220-240 V, 50/60 Hz
- Max. noise level: 53 db(A)

- วัสดุ: สแตนเลสสตีล/กระจกสีดำ
- กำลังดูด: 1,200 ลบ.ม./ชม.
- เครื่องดูดควันควบคุมด้วยระบบสัมผัส
- ปรับระดับแรงดูดได้ 3 ระดับ
- ระบบไฟส่องสว่าง: LED 2x1.2 วัตต์
- ระบบเตือนเพื่อเปลี่ยนแผ่นกรอง
- สามารถดูดควันได้ 2 ฝั่งของมอเตอร์
- ระบบลดเสียง
- ชนิดของแผ่นกรองอะลูมิเนียมแบบล้างออกได้ 2 ชั้น
- แผ่นกรองคาร์บอน 2 ชั้น (สั่งซื้อแยกต่างหาก 532.83.174)
- สามารถใช้งานร่วมกับรีโมทได้ (สั่งซื้อแยกต่างหาก 532.83.175)
- ท่อลมระบายอากาศ ขนาดเส้นผ่าศูนย์กลาง 150 มม. (สั่งซื้อแยกต่างหาก)
- พลังงานรวมที่ใช้: 322.4 วัตต์
- แรงดันไฟฟ้าที่ใช้งาน: 220-240 โวลต์, 50/60 เฮิรตซ์
- ระดับเสียงขณะทำงานสูงสุด: 53 เดซิเบล

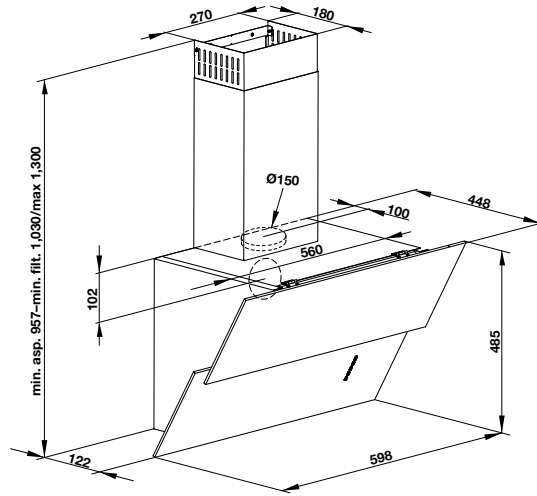
CHIMNEY HOOD: PLATINO SERIES

เครื่องดูดควันชนิดติดตั้ง: ซีรี่ส์ พลาติโน



53
db(A)

WARRANTY
3
YEARS



ขนาดผลิตภัณฑ์ (ท x ล x ส): 598 x 448 x 485 มม.
(ปรับระดับความสูงปล่องได้ 957-1,300 มม.)

NERO 60

Cat. No. 538.79.001

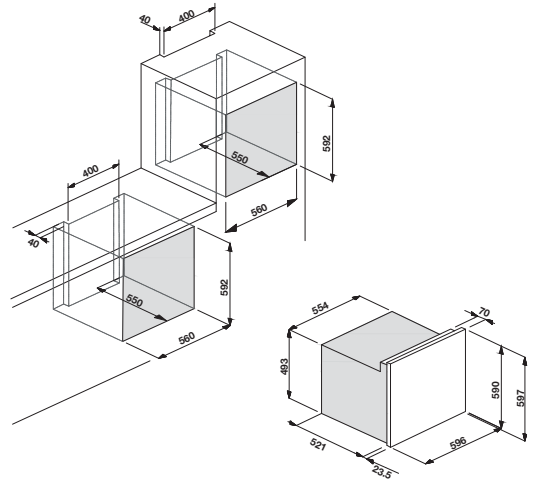
- Material: Stainless steel/black glass
- Suction power: 1,200 m³/h
- Touch control
- 3 Speed levels
- Lighting: LED 2x1.2 W
- Filter alarm
- Double aspiration
- Noise reduction system
- Aluminium grease filter 2 pcs.
- Charcoal filter 2 pcs. (optional order 532.83.174)
- Remote control (optional order 532.83.175)
- Flexible duct Ø150 mm (order separately)
- Electrical connection rating: 322.4 W
- Voltage: 220-240 V, 50/60 Hz
- Max. noise level: 53 db(A)

- วัสดุ: สแตนเลสสตีล/กระจกสีดำ
- กำลังดูด: 1,200 ลบ.ม./ชม.
- เครื่องดูดควันควบคุมด้วยระบบสัมผัส
- ปรับระดับแรงดูดได้ 3 ระดับ
- ระบบไฟส่องสว่าง: LED 2x1.2 วัตต์
- ระบบเตือนเพื่อเปลี่ยนแผ่นกรอง
- สามารถดูดควันได้ 2 ฝั่งของมอเตอร์
- ระบบลดเสียง
- ชนิดของแผ่นกรองอะลูมิเนียมแบบล้างออกได้ 2 ชั้น
- แผ่นกรองคาร์บอน 2 ชั้น (สั่งซื้อแยกต่างหาก 532.83.174)
- สามารถใช้งานร่วมกับรีโมทได้ (สั่งซื้อแยกต่างหาก 532.83.175)
- ท่อลมระบายอากาศ ขนาดเส้นผ่าศูนย์กลาง 150 มม. (สั่งซื้อแยกต่างหาก)
- พลังงานรวมที่ใช้: 322.4 วัตต์
- แรงดันไฟฟ้าที่ใช้งาน: 220-240 โวลต์, 50/60 เฮิรตซ์
- ระดับเสียงขณะทำงานสูงสุด: 53 เดซิเบล



BUILT-IN MULTIFUNCTION OVEN: PLATINO SERIES

เตาอบระบบ Multifunction แบบติดตั้งฝัง: ซีรี่ส์ พลาติโน



PRIMA

Cat. No. 534.61.401

ขนาดผลิตภัณฑ์ (ท x ล x ส): 596 x 565.5 x 597 มม.

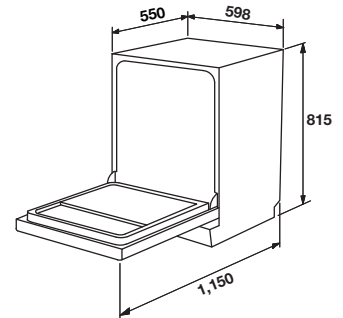
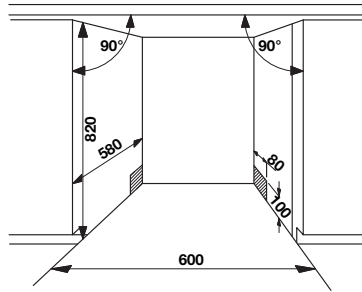
ขนาดติดตั้ง (ท x ล x ส): 560 x 550 x 592 มม.

- Material: Glass/Stainless steel
- Colour: Grey
- Oven multifunction 11 functions, Capacity: 65 L
- Touch control with LED display
- Stainless steel handle
- Easy cleaning enamel
- 4-baking levels
- Cooling system (3-level glass oven door)
- Rack support
- Internal light
- Telescopic guides 2 pairs
- Anti-touch stainless steel/mirror
- Safety lock
- Temperature range: 30–250 °C
- Supply without power cord
- 1 Deep enamelled tray, 1 Baking enamelled tray,
1 Wire rack, food probe
- Electrical connection rating: 3,000 W
- Voltage: 220-240V, 50/60 Hz

- วัสดุ: กระจก/สแตนเลสสตีล
- สี: สีเทา
- เตาอบมัลติฟังก์ชัน 11 โปรแกรมปรุงอาหาร, ขนาดความจุ: 65 ลิตร
- ควบคุมการทำงานด้วยระบบสัมผัสพร้อมหน้าจอแสดงผล LED
- มือจับเตาอบสแตนเลสสตีล
- ผิวเคลือบพิเศษภายในทำความสะอาดง่าย
- ระดับพลังงาน 4 ระดับ
- ระบบระบายความร้อนแบบสมบูร์น (กระจกเตาอบหนา 3 ชั้น)
- ชั้นปรับภายในเตาอบ
- ไฟส่องสว่างภายใน
- รางเลื่อนเตาอบแบบเทเลสโคปิก 2 คู่
- พื้นผิวแบบป้องกันรอยนิ้วมือ
- ระบบล็อคความปลอดภัยสำหรับเด็ก
- อุณหภูมิที่ใช้งาน: 30-250 องศาเซลเซียส
- ตัวเครื่องมาพร้อมกับสายไฟเปลือย
- ถาดอบกันลื่นเคลือบอีนาเมล 1 ชั้น, ถาดอบกันดินเคลือบอีนาเมล 1 ชั้น,
ตะแกรง 1 ชั้น, แกนวัดอุณหภูมิอาหาร
- พลังงานไฟฟ้ารวมที่ใช้: 3,000 วัตต์
- แรงดันไฟฟ้าที่ใช้งาน: 220-240 โวลต์, 50/60 เฮิร์ตซ์

BUILT-IN DISHWASHER: SMART MATE SERIES

เครื่องล้างจานแบบติดตั้งฝัง: ซีรี่ส์ สมาร์ทเมท



ขนาดผลิตภัณฑ์ (ท x ล x ส): 598 x 550 x 815 มม.

ขนาดติดตั้ง (ท x ล x ส): 600 x 580 x 820 มม.



FLORENCE

Cat. No. 535.29.620

- Material of outer door: Stainless steel
- Control panel zone: Black
- Capacity: 15 place settings
- Type of control: Electronic touch control
- LED display
- Wash cycle: 7 Programs
 - Auto-Heavy 190 min
 - Auto-Daily 185 min
 - Auto-Glass 130 min
 - ECO 205 min
 - Whisper 300 min
 - Wash & Dry 58 min
 - Rapid 30 min
- Wash options: 3 Programs
 - Turbo speed+
 - Extra drying
 - Dual Wash
- Spray 3 Levels
- Number of racks: 3
- Automatic door opening after finish washing program
- Internal LED light (white)
- Noise level: 42 dB
- Water consumption: 10.5 litres/cycle
- Electrical connection rating: 1,760–2,100 W
- Voltage: 230 V, 50 Hz

- วัสดุ: สแตนเลสสตีล
- สีบริเวณโซนควบคุม: สีดำ
- ความจุ: 15 ชุดอาหาร
- ระบบควบคุมการทำงาน: ควบคุมแบบสัมผัส
- หน้าจอแสดงผลแบบ LED
- การทำงาน: 7 โปรแกรมล้าง
 - ล้างแบบสะอาดพิเศษอัตโนมัติอบแห้ง 190 นาที
 - ล้างแบบปกติอบแห้ง 185 นาที
 - ล้างเครื่องแก้วแบบอบแห้ง 130 นาที
 - ล้างแบบประหยัดพลังงานอบแห้ง 205 นาที
 - ล้างแบบเงียบอบแห้ง 300 นาที
 - ล้างภาชนะหรือเครื่องแก้วคราบเล็กน้อยอบแห้ง 58 นาที
 - ล้างด่วน 30 นาที
- การทำงานพิเศษ: 3 โปรแกรมล้าง
 - ล้างด่วนพิเศษ
 - อบแห้งพิเศษ
 - ล้างแบบประหยัดน้ำ
- สเปรย์ 3 ระดับ พร้อมระบบหัวฉีดอัจฉริยะ
- จำนวนชั้นวาง: 3
- ระบบประตูเปิดอัตโนมัติ เมื่อเสร็จสิ้นการล้าง
- ไฟส่องสว่าง LED (สีขาว)
- ระดับเสียงขณะทำงาน: 42 เดซิเบล
- ปริมาณการใช้น้ำ: 10.5 ลิตร/หนึ่งรอบการล้าง
- พลังงานไฟฟ้ารวมที่ใช้: 1,760-2,100 วัตต์
- แรงดันไฟฟ้าที่ใช้งาน: 230 โวลต์, 50 เฮิร์ตซ์

Note

The drying function follows the principle of dehumidification and condensation by residual water temperature heat. The heating coil won't be used.

หมายเหตุ

การอบแห้งของเครื่องล้างจานใช้หลักการความชื้นจากอุณหภูมิน้ำร้อน และหลักการคายความร้อนและการควบแน่น ไม่ได้ใช้ขดลวดทำความร้อนสำหรับอบจานแต่อย่างใด

Häfele THE FUNCTIONAL RANGE

ENHANCE YOUR KITCHEN WITH USEFUL APPLIANCES
COMING ALONG WITH SMART FUNCTIONS.

CERAMIC HOB



PAGE 32



CHIMNEY &
ISLAND HOODS



PAGE 33

BUILT-IN
MULTIFUNCTION OVEN



PAGE 42

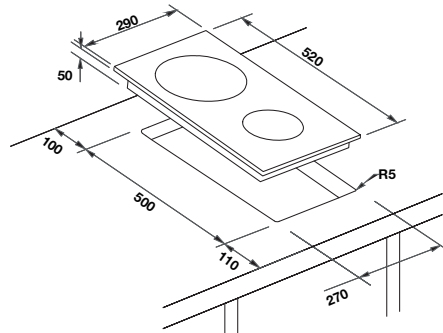
BUILT-IN &
FREESTANDING DISHWASHER



PAGE 45

CERAMIC HOB: PLUS+ SERIES

เตาไฟฟ้ากระจกเซรามิค: ซีรี่ส์ พลัส+



ขนาดผลิตภัณฑ์ (ท x ล x ส): 290 x 520 x 50 มม.

ขนาดติดตั้ง (ท x ล): 270 x 500 มม.

SMART SLIDING

Cat. No. 538.66.390

- Material: Ceramic glass top 2 cooking zones
Front Ø165 mm (1,200 W)
Rear Ø200 mm (1,800 W)
- Slide and touch control
- 9 Stages power setting
- Safety lock
- Timer 1-99 minutes
- Individual timer/zone
- Residual heat indicator
- Automatic safety switch-off
- Electrical connection rating: 3,000 W
- Voltage: 220-240 V, 50/60 Hz

- วัสดุ: กระจกเซรามิค 2 หัวเตาไฟฟ้า
ด้านหน้าขนาด Ø165 มม. (1,200 วัตต์)
ด้านหลังขนาด Ø200 มม. (1,800 วัตต์)
- การควบคุมแบบสัมผัส
- ระดับความร้อน 9 ระดับ
- ระบบล็อคเพื่อความปลอดภัยสำหรับเด็ก
- ฟังก์ชันตั้งเวลาปิดอัตโนมัติ 1-99 นาที
- ระบบตั้งเวลา
- ฟังก์ชันแสดงความร้อนคงเหลือ
- ระบบปิดการทำงานอัตโนมัติเมื่อไม่ใช้งาน
- พลังงานรวมที่ใช้: 3,000 วัตต์
- แรงดันไฟฟ้าที่ใช้งาน: 220-240 โวลต์, 50/60 เฮิร์ตซ์

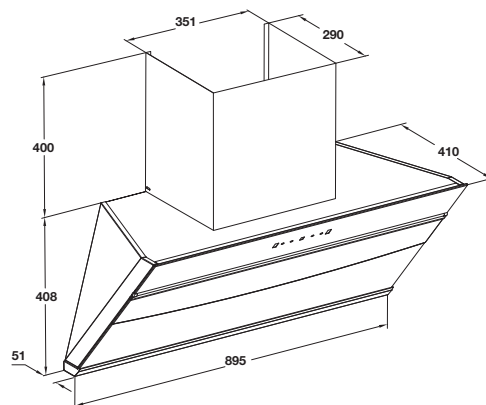
CHIMNEY HOOD: VERTICALO SERIES

เครื่องดูดควันแบบติดผนัง: เวกติคาลิ ซีรี่



71
db(A)

WARRANTY
3
YEARS



ขนาดผลิตภัณฑ์ (ท x ล x ส): 895 x 410 x 408 มม.
(ปรับระดับความสูงปล่องได้ 400 มม.)

ROME 90

Cat. No. 536.80.283

- Material: Stainless steel 430/black glass
- Suction power: 1,300 m³/h
- Touch control
- Filterless type
- 3 Speed levels
- Lighting: LED 2x1.5 W
- Aluminium foil 2 m
- Charcoal filter not applicable
- Oil cup with indicator
- Thermal cleaning system
- Auto-opening
- Gesture sensor
- Flexible duct Ø150 mm
- Ventilation size 180 mm
(incl. adapter 180–150 mm)
- Electrical connection rating: 333 W
- Voltage: 220-240 V, 50/60 Hz
- Max. noise level: 71 db(A)

- วัสดุ: สแตนเลสสตีล 430 กระจกสีดำ
- กำลังดูด: 1,300 ลบ.ม./ชม.
- ควบคุมแบบสัมผัส
- ทำความสะอาดง่ายไม่จำเป็นต้องเปลี่ยนแผ่นกรอง
- ปรับระดับแรงดูดได้ 3 ระดับ
- ระบบไฟส่องสว่าง: LED 2x1.5 วัตต์
- ท่ออะลูมิเนียมฟอยล์ 2 เมตร
- ไม่สามารถติดตั้งแผ่นกรองคาร์บอนได้
- ถาดรองน้ำมัน
- ระบบทำความสะอาดด้วยความร้อน
- เปิดอัตโนมัติ
- เซ็นเซอร์ควบคุมด้วยการเคลื่อนไหว
- ท่อลมระบายอากาศ ขนาดเส้นผ่าศูนย์กลาง 150 มม.
- ขนาดเส้นผ่าศูนย์กลางท่อออก: 180 มม.
(ท่อปรับลดขนาดจาก 180-150 มม.)
- พลังงานรวมที่ใช้: 333 วัตต์
- แรงดันไฟฟ้าที่ใช้งาน: 220-240 โวลต์, 50/60 เฮิรตซ์
- ระดับเสียงขณะทำงานสูงสุด: 71 เดซิเบล

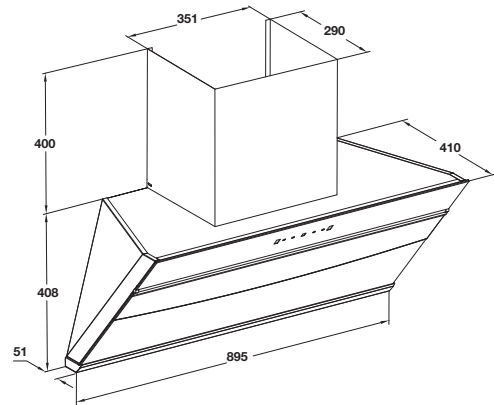
CHIMNEY HOOD: VERTICALO SERIES

เครื่องดูดควันแบบติดผนัง: เวกติคาลอ ซีรี่



71
db(A)

WARRANTY
3
YEARS



- ขนาดผลิตภัณฑ์ (ท x ล x ส): 895 x 410 x 408 มม.
(ปรับระดับความสูงปล่องได้ 400 มม.)

VENICE 90

Cat. No. 536.80.293

- Material: Stainless steel black coloured 430/black glass
- Suction power: 1,300 m³/h
- Touch control
- Filterless type
- 3 Speed levels
- Lighting: LED 2x1.5 W
- Aluminium foil 2 m
- Charcoal filter not applicable
- Oil cup with indicator
- Thermal cleaning system
- Auto-opening
- Gesture sensor
- Flexible duct Ø150 mm
- Ventilation size 180 mm
(incl. adapter 180–150 mm)
- Electrical connection rating: 333 W
- Voltage: 220-240 V, 50/60 Hz
- Max. noise level: 71 db(A)

- วัสดุ: สแตนเลสสี 430 สีดำ/กระจกสีดำ
- กำลังดูด: 1,300 ลบ.ม./ชม.
- ควบคุมแบบสัมผัส
- ทำความสะอาดง่ายไม่จำเป็นต้องเปลี่ยนแผ่นกรอง
- ปรับระดับแรงดูดได้ 3 ระดับ
- ระบบไฟส่องสว่าง: LED 2x1.5 วัตต์
- ท่ออะลูมิเนียมฟอยล์ 2 เมตร
- ไม่สามารถติดตั้งแผ่นกรองคาร์บอนได้
- ถาดรองน้ำมัน
- ระบบทำความสะอาดด้วยความร้อน
- เปิดอัตโนมัติ
- เซ็นเซอร์ควบคุมด้วยการเคลื่อนไหว
- ท่อลมระบายอากาศ ขนาดเส้นผ่าศูนย์กลาง 150 มม.
- ขนาดเส้นผ่าศูนย์กลางท่อออก: 180 มม.
(ท่อปรับลดขนาดจาก 180-150 มม.)
- พลังงานรวมที่ใช้: 333 วัตต์
- แรงดันไฟฟ้าที่ใช้งาน: 220-240 โวลต์, 50/60 เฮิร์ตซ์
- ระดับเสียงขณะทำงานสูงสุด: 71 เดซิเบล

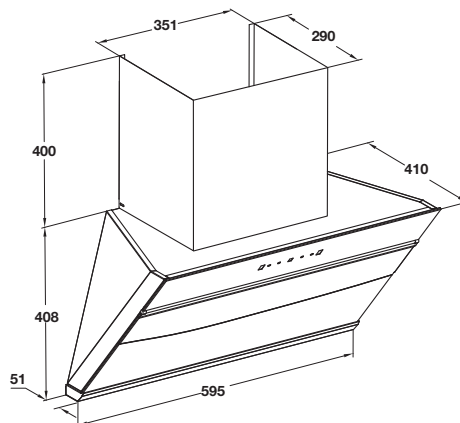
CHIMNEY HOOD: VERTICALO SERIES

เครื่องดูดควันแบบติดผนัง: เเวดิกาโล ซีรี่



71
db(A)

WARRANTY
3
YEARS



- ขนาดผลิตภัณฑ์ (ก x ล x ส): 598 x 410 x 408 มม.
(ปรับระดับความสูงปล่องได้ 400 มม.)

VENICE 60

Cat. No. 536.80.292

- Material: Stainless steel black coloured 430/black glass
- Suction power: 1,300 m³/h
- Touch control
- Filterless type
- 3 Speed levels
- Lighting: LED 2x1.5 W
- Aluminium foil 2 m
- Charcoal filter not applicable
- Oil cup with indicator
- Thermal cleaning system
- Auto-opening
- Gesture sensor
- Flexible duct Ø150 mm
- Ventilation size 180 mm
(incl. adapter 180–150 mm)
- Electrical connection rating: 333 W
- Voltage: 220-240 V, 50/60 Hz
- Max. noise level: 71 db(A)

- วัสดุ: สแตนเลสสตีล 430 สีดำ/กระจกสีดำ
- กำลังดูด: 1,300 ลบ.ม./ชม.
- ควบคุมแบบสัมผัส
- ทำความสะอาดง่ายไม่จำเป็นต้องเปลี่ยนแผ่นกรอง
- ปรับระดับแรงดูดได้ 3 ระดับ
- ระบบไฟส่องสว่าง: LED 2x1.5 วัตต์
- ท่ออะลูมิเนียมฟอยล์ 2 เมตร
- ไม่สามารถติดตั้งแผ่นกรองคาร์บอนได้
- ถาดรองน้ำมัน
- ระบบทำความสะอาดด้วยความร้อน
- เปิดอัตโนมัติ
- เซ็นเซอร์ควบคุมด้วยการเคลื่อนไหว
- ท่อลมระบายอากาศ ขนาดเส้นผ่าศูนย์กลาง 150 มม.
(ท่อปรับลดขนาดจาก 180-150 มม.)
- ขนาดเส้นผ่าศูนย์กลางท่อออก: 180 มม.
(ท่อปรับลดขนาดจาก 180-150 มม.)
- พลังงานรวมที่ใช้: 333 วัตต์
- แรงดันไฟฟ้าที่ใช้งาน: 220-240 โวลต์, 50/60 เฮิรตซ์
- ระดับเสียงขณะทำงานสูงสุด: 71 เดซิเบล

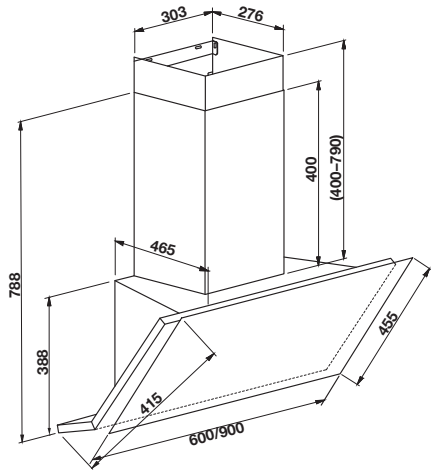
CHIMNEY HOOD: VERTICALO SERIES

เครื่องดูดควันแบบติดผนัง: เวกติคาลอ ซีรี่



65
db(A)

WARRANTY
3
YEARS



- ขนาดผลิตภัณฑ์ (ท x ล x ส): 900 x 465 x 388 มม.
(ปรับระดับความสูงปล่องได้ 400-790 มม.)

PISA 90

Cat. No. 536.80.303

- Material: Stainless steel 430
- Suction power: 1,000 m³/h
- Touch control
- 3 Speed levels
- Lighting: LED 2x1.5 W
- Aluminium cassette filter 3 pcs.
- Aluminium foil 2 m
- Charcoal filter 2 pcs.
- Flexible duct Ø150 mm
- Ventilation size 150 mm
- Electrical connection rating: 273 W
- Voltage: 220-240 V, 50/60 Hz
- Max. noise level: 65 db(A)

- วัสดุ: สแตนเลสสตีล 430
- กำลังดูด: 1,000 ลบ.ม./ชม.
- ควบคุมแบบสัมผัส
- ปรับระดับแรงดูดได้ 3 ระดับ
- ระบบไฟส่องสว่าง: LED 2x1.5 วัตต์
- แผ่นกรองน้ำมันอะลูมิเนียม 3 ชั้น
- ท่ออะลูมิเนียมฟอยล์ 2 เมตร
- แผ่นกรองคาร์บอน 2 ชั้น
- ท่อลมระบายอากาศ ขนาดเส้นผ่าศูนย์กลาง 150 มม.
- ขนาดเส้นผ่าศูนย์กลาง 150 มม.
- พลังงานรวมที่ใช้: 273 วัตต์
- แรงดันไฟฟ้าที่ใช้งาน: 220-240 โวลต์, 50/60 เฮิรตซ์
- ระดับเสียงขณะทำงานสูงสุด: 65 เดซิเบล

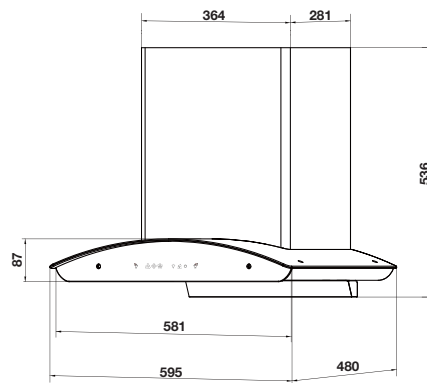
CHIMNEY HOOD: EUREKA SERIES

เครื่องดูดควันแบบติดผนัง: ยูเรก้า ซีรี่ส์



72
db(A)

WARRANTY
3
YEARS



- ขนาดผลิตภัณฑ์ (ท x ล x ส): 595 x 480 x 536 มม.
(ปรับระดับความสูงปล่องได้ 536-986 มม.)

BLACK WINGS 60

Cat. No. 538.86.271

- Material: Stainless steel 430
- Suction power: 1,000 m³/h
- Touch control
- 3 Speed levels
- Lighting: LED 2x2 W
- Baffle filter 2 pcs.
- Aluminium foil 1.5 m
- Charcoal filter not applicable
- Oil cup with indicator
- Thermal cleaning system
- Flexible duct Ø150 mm
- Electrical connection rating: 264 W
- Voltage: 220-240 V, 50/60 Hz
- Max. noise level: 72 db(A)

- วัสดุ: สแตนเลสสตีล 430
- กำลังดูด: 1,000 ลบ.ม./ชม.
- ควบคุมแบบสัมผัส
- ปรับระดับแรงดูดได้ 3 ระดับ
- ระบบไฟส่องสว่าง: LED 2x2 วัตต์
- แผ่นกรองน้ำมันสแตนเลส 2 ชั้น
- ท่ออะลูมิเนียมฟอยล์ 1.5 เมตร
- ไม่สามารถติดตั้งแผ่นกรองคาร์บอนได้
- ถาดรองน้ำมัน
- ระบบทำความสะอาดด้วยความร้อน
- ท่อลมระบายอากาศ ขนาดเส้นผ่าศูนย์กลาง 150 มม.
- พลังงานรวมที่ใช้: 264 วัตต์
- แรงดันไฟฟ้าที่ใช้: 220-240 โวลต์, 50/60 เฮิรตซ์
- ระดับเสียงขณะทำงานสูงสุด: 72 เดซิเบล

CHIMNEY HOOD: EUREKA SERIES

เครื่องดูดควันแบบติดผนัง: ยูเรก้า ซีรี่ส์



72
db(A)

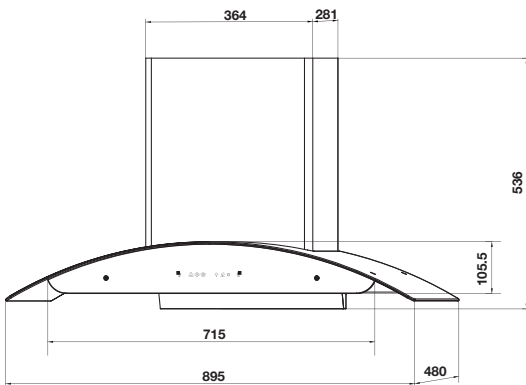
WARRANTY
3
YEARS

BLACK WINGS 90

Cat. No. 538.86.273

- Material: Stainless steel 430
- Suction power: 1,000 m³/h
- Touch control
- 3 Speed levels
- Lighting: LED 2x2 W
- Baffle filter 2 pcs.
- Aluminium foil 1.5 m
- Charcoal filter not applicable
- Oil cup with indicator
- Thermal cleaning system
- Flexible duct Ø150 mm
- Electrical connection rating: 264 W
- Voltage: 220-240 V, 50/60 Hz
- Max. noise level: 72 db(A)

- วัสดุ: สแตนเลสสตีล 430
- กำลังดูด: 1,000 ลบ.ม./ชม.
- ควบคุมแบบสัมผัส
- ปรับระดับแรงดูดได้ 3 ระดับ
- ระบบไฟส่องสว่าง: LED 2x2 วัตต์
- แผ่นกรองน้ำมันสแตนเลส 2 ชั้น
- ทำอะลูมิเนียมฟอยล์ 1.5 เมตร
- ไม่สามารถติดตั้งแผ่นกรองคาร์บอนได้
- ถาดรองน้ำมัน
- ระบบทำความสะอาดด้วยความร้อน
- ท่อลมระบายอากาศ ขนาดเส้นผ่าศูนย์กลาง 150 มม.
- พลังงานรวมที่ใช้: 264 วัตต์
- แรงดันไฟฟ้าที่ใช้งาน: 220-240 โวลต์, 50/60 เฮิรตซ์
- ระดับเสียงขณะทำงานสูงสุด: 72 เดซิเบล



- ขนาดผลิตภัณฑ์ (ก x ล x ส): 895 x 480 x 536 มม.
(ปรับระดับความสูงปล่องได้ 536-986 มม.)

CHIMNEY HOOD: EUREKA SERIES

เครื่องดูดควันแบบติดผนัง: ยูเรก้า ซีรี่



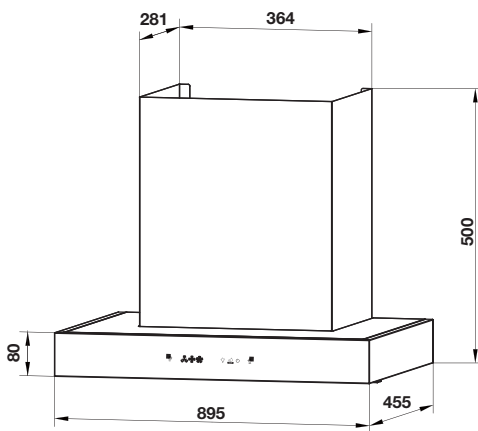
72
db(A)

WARRANTY
3
YEARS

SPEED

Cat. No. 538.86.633

- Material: Stainless steel 430
- Suction power: 1,000 m³/h
- Touch control
- 3 Speed levels
- Lighting: LED 1x2 W
- Baffle filter 2 pcs.
- Aluminium foil 1.5 m
- Charcoal filter not applicable
- Oil cup with indicator
- Thermal cleaning system
- Flexible duct Ø150 mm
- Electrical connection rating: 262 W
- Voltage: 220-240 V, 50/60 Hz
- Max. noise level: 72 db(A)
- วัสดุ: สแตนเลสสตีล 430
- กำลังดูด: 1,000 ลบ.ม./ชม.
- ควบคุมแบบสัมผัส
- ปรับระดับแรงดูดได้ 3 ระดับ
- ระบบไฟส่องสว่าง: LED 1x2 วัตต์
- แผ่นกรองน้ำมันสแตนเลส 2 ชั้น
- ท่ออะลูมิเนียมฟอยล์ 1.5 เมตร
- ไม่สามารถติดตั้งแผ่นกรองคาร์บอนได้
- ถาดรองน้ำมัน
- ระบบทำความสะอาดด้วยความร้อน
- ท่อลมระบายอากาศ ขนาดเส้นผ่าศูนย์กลาง 150 มม.
- พลังงานรวมที่ใช้: 262 วัตต์
- แรงดันไฟฟ้าที่ใช้: 220-240 โวลต์, 50/60 เฮิรตซ์
- ระดับเสียงขณะทำงานสูงสุด: 72 เดซิเบล



- ขนาดผลิตภัณฑ์ (ก x ล x ส): 895 x 455 x 500 มม.
(ปรับระดับความสูงปล่องได้ 500-950 มม.)

ISLAND HOOD: CYLINDER SERIES

เครื่องดูดควันแบบติดกลางห้อง: ไซลินเดอร์ ซีรี่



HAVANA

Cat. No. 538.80.630

(Stainless steel chrome/สแตนเลสสตีลสีโครเมียม)

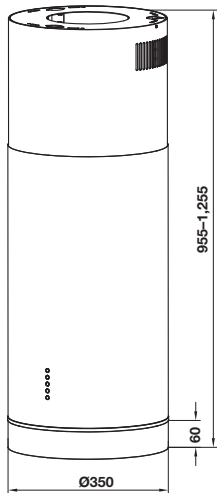
TRINIDAD

Cat. No. 538.80.631

(Stainless steel black matt/สีโครเมียมหรือสีดำด้าน)

- Material: Stainless steel 430/chrome plated or black matt
- Suction power: 1,000 m³/h
- Electronic switch with backlight
- 3 Speed levels
- Lighting: LED 3x1 W
- PDCA motor housing and metal blower
- Aluminium filter with stainless steel cover
- Charcoal filter 2 pcs.
- Flexible duct Ø150 mm
- Ventilation size 150 mm
- Electrical connection rating: 323 W
- Voltage: 220-240 V, 50/60 Hz
- Max. noise level: 72 db(A)

- วัสดุ: สแตนเลสสตีล 430/ สีโครเมียมหรือสีดำด้าน
- กำลังดูด: 1,000 ลบ.ม./ชม.
- ควบคุมแบบปุ่มกด
- ปรับระดับแรงดูดได้ 3 ระดับ
- ระบบไฟส่องสว่าง: LED 3x1 วัตต์
- มอเตอร์ PDCA และใบพัดเหล็ก
- แผ่นกรองอะลูมิเนียม และแผ่นปิดสแตนเลสสตีล
- แผ่นกรองคาร์บอน 2 ชั้น
- ท่อลมระบายอากาศ ขนาดเส้นผ่าศูนย์กลาง 150 มม.
- ขนาดเส้นผ่าศูนย์กลางท่อออก: 150 มม.
- พลังงานรวมที่ใช้: 323 วัตต์
- แรงดันไฟฟ้าที่ใช้งาน: 220-240 โวลต์, 50/60 เฮิรตซ์
- ระดับเสียงขณะทำงานสูงสุด: 72 เดซิเบล



- ขนาดผลิตภัณฑ์ (ท x ล x ส): 350 x 955-1255 มม.
(ปรับระดับความสูงปล่องได้ 955-1255 มม.)

ISLAND HOOD: CUBE SERIES

เครื่องดูดควันแบบติดกลางห้อง: คิวบ์ ซีรี่ส์



72
db(A)

WARRANTY
3
YEARS

LUCA

Cat. No. 538.80.624

(Stainless steel matt/สแตนเลสตีลด้าน)

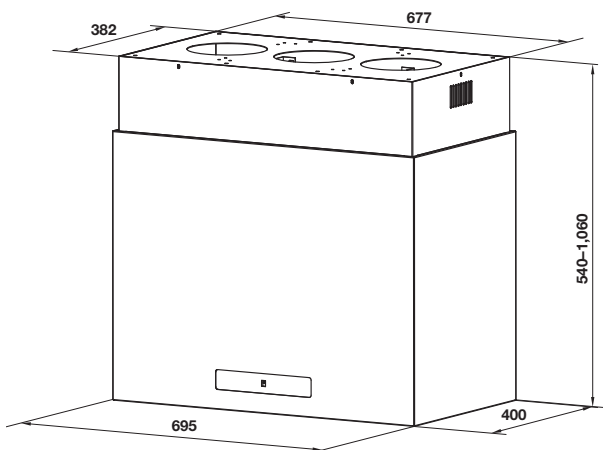
VINCENZO

Cat. No. 538.80.625

(Stainless steel black matt/ สแตนเลสตีลสีดำด้าน)

- Material: Stainless steel 430 matt or Stainless steel 430 black matt
- Suction power: 1,000 m³/h
- Touch control
- 3 Speed levels
- Lighting: LED 4x1.5 W
- Charcoal filter 2 pcs.
- PDCA motor housing and metal blower
- 2 Aluminium filters and stainless steel perimeter filter
- Flexible duct Ø150 mm
- Ventilation size 150 mm
- Electrical connection rating: 326 W
- Voltage: 220-240 V, 50/60 Hz
- Max. noise level: 72 db(A)

- วัสดุ: สแตนเลสตีลด้าน 430 หรือ สแตนเลสตีลสีดำด้าน 430
- กำลังดูด: 1,000 ลบ.ม./ชม.
- ควบคุมแบบสัมผัส
- ปรับระดับแรงดูดได้ 3 ระดับ
- ระบบไฟส่องสว่าง: LED 4x1.5 วัตต์
- แผ่นกรองคาร์บอน 2 ชั้น
- มอเตอร์ PDCA และใบพัดเหล็ก
- 2 x แผ่นกรองอะลูมิเนียม และแผ่นสแตนเลสตีลด้าน
- ท่อลมระบายอากาศ ขนาดเส้นผ่าศูนย์กลาง 150 มม.
- ขนาดเส้นผ่าศูนย์กลางท่อออก: 150 มม.
- พลังงานรวมที่ใช้: 326 วัตต์
- แรงดันไฟฟ้าที่ใช้: 220-240 โวลต์, 50/60 เฮิรตซ์
- ระดับเสียงขณะทำงานสูงสุด: 72 เดซิเบล



- ขนาดผลิตภัณฑ์ (ท x ล x ส): 695 x 400 x 540-1.060 มม.
(ปรับระดับความสูงปล่องได้ 540-1,060 มม.)

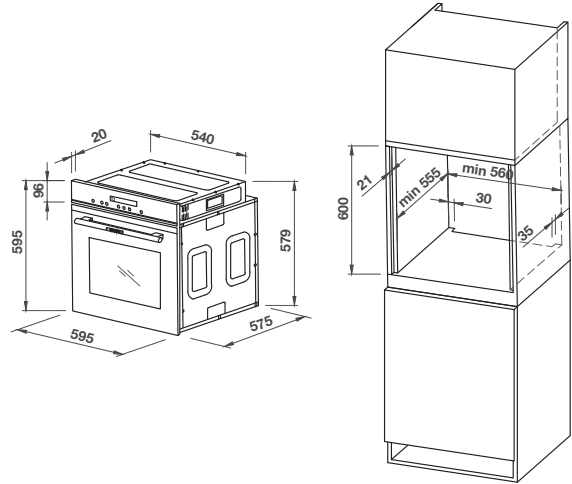
BUILT-IN MULTIFUNCTION OVEN: CUISINE IQ SERIES

เตาอบระบบ Multifunction แบบติดตั้งฝัง: ซีรี่ส์ คิวซีน ไอคิว



MERLINO

Cat. No. 533.07.001



- ขนาดผลิตภัณฑ์ (ท x ล x ส): 595 x 575 x 595 มม.
- ขนาดติดตั้ง (ท x ล x ส): 560 x 555 x 600 มม. (ค่าน้อยสุด)

- Material: Stainless steel/full black glass
- Oven multifunction 15 functions, Capacity: 80 L
- Touch control with LED display
- 3-level glass doors
- 2-side rack support
- Easy cleaning (Hydro cleaning)
- Stainless steel handle
- Safety lock
- LED programmable clock/timer
- Temperature range: 50–250 °C
- 1 Deep baking pan, 1 Shallow baking pan and 1 Wire rack
- Supply with power cord 1.2 m
- Electrical connection rating: 3,350 W
- Voltage: 220-240V, 50/60 Hz

- วัสดุ: สแตนเลสสตีล/กระจกสีดำเต็มบาน
- เตาอบมัลติฟังก์ชัน 15 โปรแกรมปรุงอาหาร, ขนาดความจุ: 80 ลิตร
- ควบคุมการทำงานด้วยระบบสัมผัสพร้อมหน้าจอแสดงผล LED
- กระจกเตาอบหนา 3 ชั้น
- ตะแกรงด้านข้าง 2 ชั้น
- ทำความสะอาดง่าย (ฟังก์ชันการทำความสะอาดด้วยไอน้ำ)
- มือจับเตาอบแบบสแตนเลสสตีล
- ระบบล็อคความปลอดภัยสำหรับเด็ก
- ตั้งนาฬิกา / เวลาล่วงหน้าได้
- อุณหภูมิที่ใช้งาน: 50-250 องศาเซลเซียส
- ถาดอบก้นลึก 1 ชั้น, ถาดอบก้นตื้น 1 ชั้น และตะแกรงย่าง 1 ชั้น
- ตัวเครื่องมาพร้อมกับสายไฟยาว 1.2 เมตร
- พลังงานไฟฟ้ารวมที่ใช้: 3,350 วัตต์
- แรงดันไฟฟ้าที่ใช้งาน: 220-240 โวลต์, 50/60 เฮิรตซ์

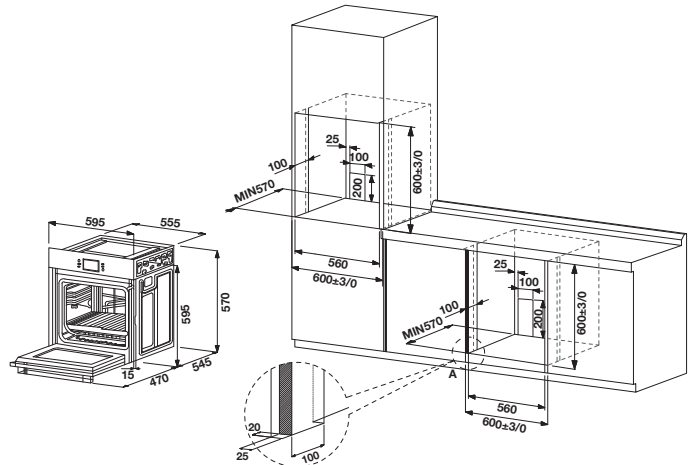
BUILT-IN MULTIFUNCTION OVEN: PLUS SERIES

เตาอบระบบ Multifunction แบบติดตั้งฝัง: ซีรี่ พลัส



ARA

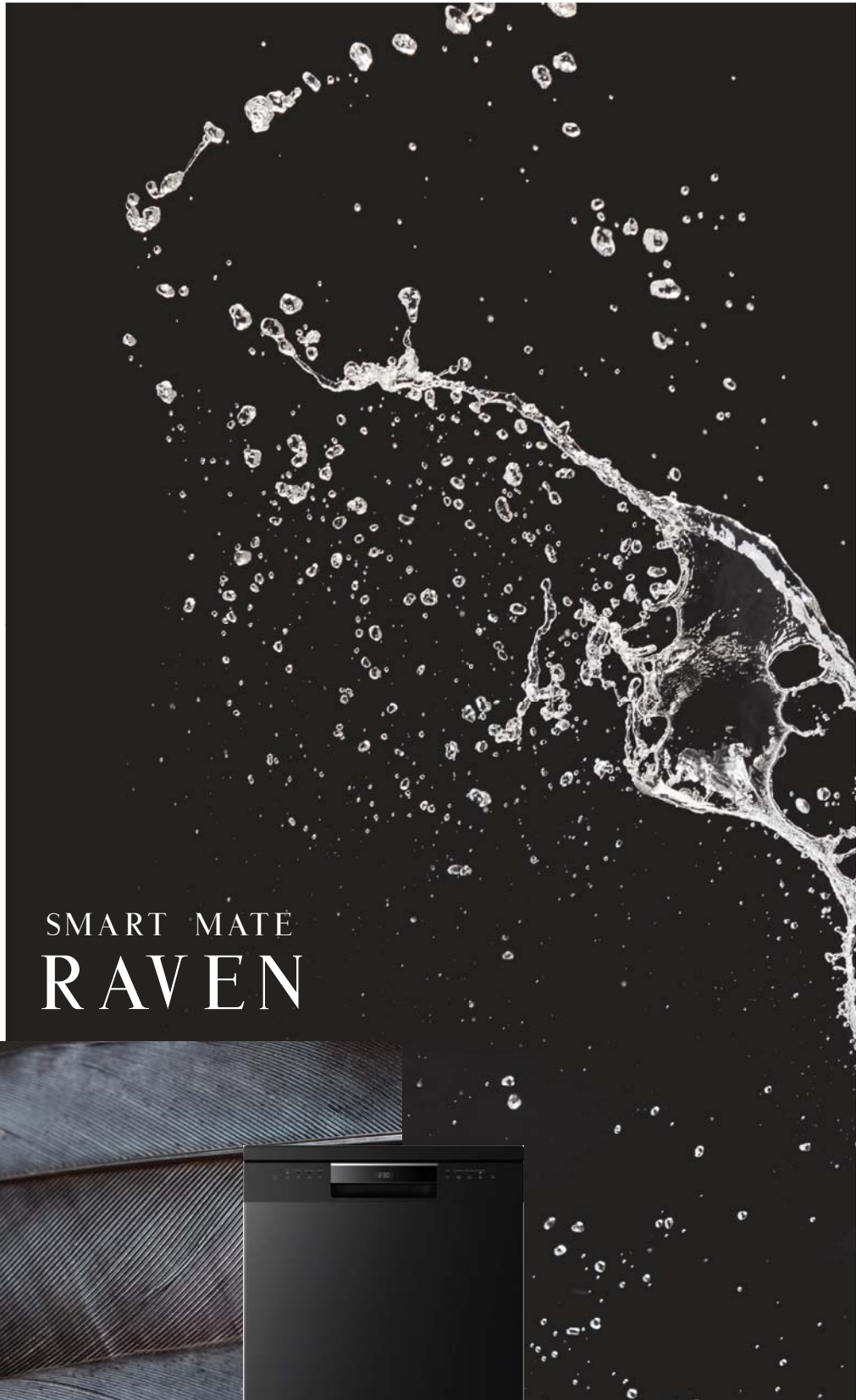
Cat. No. 539.00.081



- ขนาดผลิตภัณฑ์ (ท x ล x ส): 595 x 570 x 595 มม.
- ขนาดติดตั้ง (ท x ล x ส): 560 x 570 x 600 มม. (ค่าน้อยสุด)

- Material: Glass/Dark inox stainless steel
- Oven multifunction 11 functions, Capacity: 65 L
- Touch control with TFT display
- Large viewing window
- Flat enamel oven interior
- 4-level glass doors
- 6-level fixed rack support
- Smoke ventilation system
- Electronic child lock
- Delay start
- Black handle
- Steam cleaning function
- Temperature range: 30–250 °C
- 1 Enamel baking tray, 1 Rotary grilling spit, 1 Rotary grilling bracket and 1 Grill rack
- Supply with Thailand standard plug
- Electrical connection rating: 3,000 W
- Voltage: 230-240V, 50/60 Hz

- วัสดุ: กระจก/สแตนเลสสตีลสีดำ
- เตาอบมัลติฟังก์ชัน 11 โปรแกรมปรุงอาหาร, ขนาดความจุ: 65 ลิตร
- ควบคุมการทำงานด้วยระบบสัมผัสพร้อมหน้าจอแสดงผล TFT
- มุมมองภายในเตาอบกว้าง เมื่อมองจากด้านนอก
- ผิวเคลือบอินนาเมลพิเศษภายใน
- กระจกเตาอบหนา 4 ชั้น
- รองรับระดับชั้นภายในเตาอบได้ถึง 6 ระดับ
- ระบบระบายควันแบบสมบูรณ์
- ระบบล็อกหน้าจอเพื่อความปลอดภัยสำหรับเด็ก
- ตั้งเวลาล่วงหน้าได้
- มือจับเตาอบสีดำ
- ฟังก์ชันการทำความสะอาดแบบไอน้ำ
- อุณหภูมิที่ใช้งาน: 30-250 องศาเซลเซียส
- 1 ถาดอบอินนาเมล, 1 ชุดแกนย่างแบบหมุน, 1 โครงรองรับแกนย่าง และ 1 ตะแกรงย่าง
- ตัวเครื่องมาพร้อมกับปลั๊กไฟมาตรฐาน
- พลังงานไฟฟ้ารวมที่ใช้: 3,000 วัตต์
- แรงดันไฟฟ้าที่ใช้งาน: 230-240 โวลต์, 50/60 เฮิรตซ์

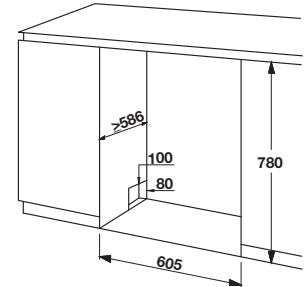
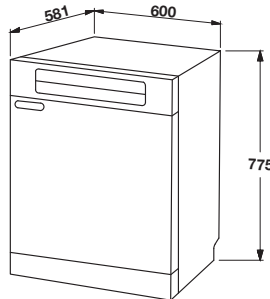


SMART MATE
RAVEN



BUILT-IN DISHWASHER: SMART MATE SERIES

เครื่องล้างจานแบบติดตั้งฝัง: ซีรีส์สมาร์ท เมท



- ขนาดผลิตภัณฑ์ (ท x ล x ส): 600 x 581 x 775 มม.
- ขนาดติดตั้ง (ท x ล x ส): 605 x 586 x 780 มม.

RAVEN

Cat. No. 535.29.610

- Material: Stainless steel black coloured
- Ready panel style
- Built-in or freestanding usable
- Capacity: 13 place settings
- Type of control: Electronic touch control
- LED display
- Wash cycle: 9 Programs
 - ECO (205 min)
 - Silence (270 min)
 - Self-cleaning (125 min)
 - P1: Intensive (117 min)
 - P2: Normal (59 min)
 - P3: Glass (95 min)
 - P4 Rapid (29 min)
 - P5: Soak (15 min)
 - P6: Hot pot (147 min)
- Wash options: 4 Programs
 - Delay
 - Fresh & Dry
 - Extra drying
 - Turbo speed+
- Spray 2 Levels
- Number of racks: 2
- Noise level: 47 dB
- Water consumption: 10 litres/cycle
- Energy efficiency class: A+
- Electrical connection rating: 1,828 W
- Voltage: 220-240 V, 50 Hz

- วัสดุ: สแตนเลสสตีล สีดำ
- ประเภทพร้อมหน้าบานเครื่องล้างจาน
- ประเภทการติดตั้ง: ติดตั้งแบบตั้งพื้นหรือแบบฝัง
- ความจุ: 13 ชุดอาหาร
- ระบบควบคุมการทำงาน: ควบคุมแบบสัมผัส
- หน้าจอแสดงผลแบบ LED
- การทำงาน: 9 โปรแกรมล้าง
 - ล้างแบบประหยัดพลังงานอบแห้ง (205 นาที)
 - ล้างแบบเงียบอบแห้ง (270 นาที)
 - ล้างทำความสะอาดตัวเครื่องอัตโนมัติอบแห้ง (125 นาที)
 - P1: ล้างแบบสะอาดพิเศษอัตโนมัติอบแห้ง (117 นาที)
 - P2: ล้างแบบปกติอบแห้ง (59 นาที)
 - P3: ล้างเครื่องแก้วแบบอบแห้ง (95 นาที)
 - P4: ล้างด่วน (29 นาที)
 - P5: ล้างแบบแช่ทิ้งไว้ (15 นาที)
 - P6: ล้างแบบฆ่าเชื้ออบแห้ง (147 นาที)
- การทำงานพิเศษ: 4 โปรแกรมล้าง
 - ตั้งเวลาล้างล่วงหน้าได้
 - สดใหม่และอบแห้ง
 - อบแห้งพิเศษ
 - ล้างด่วนพิเศษ
- สเปร์ย 2 ระดับ พร้อมระบบหัวฉีดอัจฉริยะ
- จำนวนชั้นวาง: 2
- ระดับเสียงขณะทำงาน: 47 เดซิเบล
- ปริมาณการใช้น้ำ: 10 ลิตร/หนึ่งรอบการล้าง
- ประสิทธิภาพการประหยัดพลังงานระดับ: A+
- พลังงานไฟฟ้ารวมที่ใช้: 1,828 วัตต์
- แรงดันไฟฟ้าที่ใช้งาน: 220-240 โวลต์, 50 เฮิร์ตซ์

Note

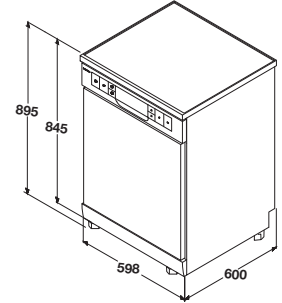
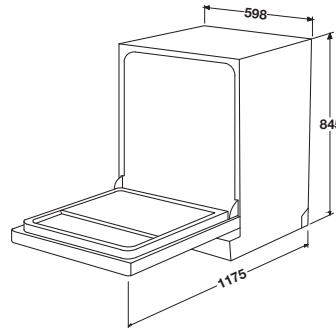
The drying function follows the principle of dehumidification and condensation by residual water temperature heat. The heating coil won't be used.

หมายเหตุ

การอบแห้งของเครื่องล้างจานใช้หลักการความร้อนคงเหลือจากอุณหภูมิน้ำร้อน และหลักการคายความชื้นและการควบแน่น ไม่ได้ใช้ขดลวดทำความร้อนสำหรับอบจานแต่อย่างใด

FREESTANDING DISHWASHER: SMART MATE SERIES

เครื่องล้างจานแบบตั้งพื้น: ซีรีส์สมาร์ท เมท



• ขนาดผลิตภัณฑ์ (ก x ล x ส): 598 x 600 x 845 มม.



INNOVA

Cat. No. 535.29.600

- Material of outer door: Stainless steel
 - Control panel zone: Black
 - Capacity: 14 place settings
 - Type of control: Electronic touch control
 - LED display
 - Wash cycle: 7 Programs
 - Intensive
 - Eco
 - Glass
 - 90 min
 - Rapid
 - Auto
 - Soak
 - Wash options: 3 Programs
 - Extra drying
 - Dual Wash
 - Extra Cleaning
 - Spray 3 Levels
 - Number of racks: 3
 - Automatic door opening after finish washing program
 - Internal LED light (white)
 - Noise level: 49 dB
 - Water consumption: 10 litres/cycle
 - Energy efficiency class: A++
 - Electrical connection rating: 1,760–2,100 W
 - Voltage: 230 V, 50 Hz
- วัสดุ: สแตนเลสสตีล
 - สีบริเวณโซนควบคุม: สีดำ
 - ความจุ: 14 ชุดอาหาร
 - ระบบควบคุมการทำงาน: ควบคุมแบบสัมผัส
 - หน้าจอแสดงผลแบบ LED
 - การทำงาน: 7 โปรแกรมล้าง
 - ล้างแบบสะอาดพิเศษอัตโนมัติอบแห้ง
 - ล้างแบบประหยัดพลังงานอบแห้ง
 - ล้างเครื่องแก้วแบบอบแห้ง
 - ล้างภาชนะหรือเครื่องแก้วคราบเล็กน้อยอบแห้ง
 - ล้างด่วนไม่อบแห้ง
 - ล้างแบบสะอาดอัตโนมัติ
 - ล้างแบบแช่ทิ้งไว้
 - การทำงานพิเศษ: 3 โปรแกรมล้าง
 - อบแห้งพิเศษ
 - ล้างแบบประหยัดน้ำ
 - ล้างทำความสะอาดตัวเครื่องพิเศษ
 - สเปรย์ 3 ระดับ พร้อมระบบหัวฉีดอัจฉริยะ
 - จำนวนชั้นวาง: 3
 - ระบบเปิดอัตโนมัติ เมื่อเสร็จสิ้นการล้าง
 - ไฟส่องสว่าง LED (สีขาว)
 - ระดับเสียงขณะทำงาน: 49 เดซิเบล
 - ปริมาณการใช้น้ำ: 10 ลิตร/หนึ่งรอบการล้าง
 - ประสิทธิภาพการประหยัดพลังงานระดับ: A++
 - พลังงานไฟฟ้ารวมที่ใช้: 1,760-2,100 วัตต์
 - แรงดันไฟฟ้าที่ใช้งาน: 230 โวลต์, 50 เฮิร์ตซ์

Note

The drying function follows the principle of dehumidification and condensation by residual water temperature heat. The heating coil won't be used.

หมายเหตุ

การอบแห้งของเครื่องล้างจานใช้หลักการความร้อนคงเหลือจากอุณหภูมิน้ำร้อน และหลักการคายความชื้นและการควบแน่น ไม่ได้ใช้ขดลวดทำความร้อนสำหรับอบจานแต่อย่างใด



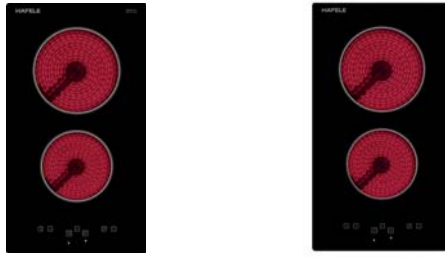
INNOVA

SMART MATE
FREESTANDING

Häfele
THE
ESSENTIAL
RANGE

APPLIANCES AS DAILY SUPPORTERS MAKE
EVERY DAY BEING A GREAT DAY.

CERAMIC HOB



PAGE 50

HOOD



PAGE 51

BUILT-IN
MULTIFUNCTION OVEN



PAGE 53

BUILT-IN MICROWAVE



PAGE 56

REFRIGERATOR &
SMART TABLE



PAGE 58

WARMING DRAWER



PAGE 65

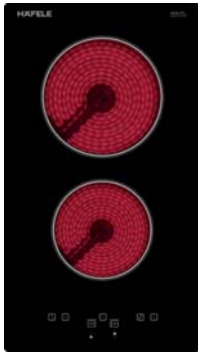
FREESTANDING
DISHWASHER



PAGE 66

CERAMIC HOB: DELUXE SERIES

เตาไฟฟ้ากระจกเซรามิค: เดอลักซ์ ซีรี่

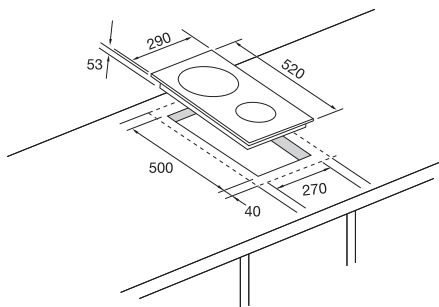


HH-302TE

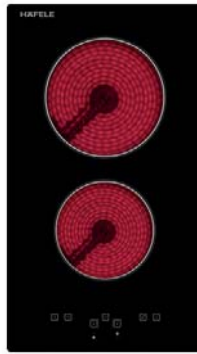
Cat. No. 538.06.000

- Material: Ceramic glass top, 2 Cooking zones
Front Ø165 mm (1,200 W)
Rear Ø200 mm (1,800 W)
- Touch control, Child lock
- 9 stage power setting
- Timer 1-99 minutes
- Over-heating protection
- Operating time limitation
- Residual heat indicator
- Electrical connection rating: 3,000 W
- Voltage: 220-240 V, 50/60 Hz

- วัสดุ: กระจกเซรามิค, 2 หัวเตาไฟฟ้า
ด้านหน้าขนาด Ø165 มม. (1,200 วัตต์)
ด้านหลังขนาด Ø200 มม. (1,800 วัตต์)
- ระบบควบคุมแบบสัมผัส, ระบบล็อกเพื่อความปลอดภัยสำหรับเด็ก
- ระดับความร้อน 9 ระดับ
- ฟังก์ชันตั้งเวลาปิดอัตโนมัติ 1-99 นาที
- ระบบตัดการทำงานเมื่อความร้อนเกิน
- ระบบตัดการทำงานเมื่อเปิดเตาทิ้งไว้นานเกินกำหนด
- ฟังก์ชันแสดงความร้อนคงเหลือ
- พลังงานรวมที่ใช้: 3,000 วัตต์
- แรงดันไฟฟ้าที่ใช้งาน: 220-240 โวลต์, 50/60 เฮิรตซ์



- ขนาดผลิตภัณฑ์ (ก x ล x ส): 290 x 520 x 53 มม.
- ขนาดติดตั้ง (ก x ล): 270 x 500 มม.

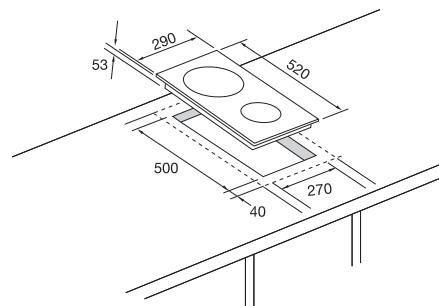


HH-302CNGCN

Cat. No. 538.06.160

- Material: Ceramic glass top 2 cooking zones
Front Ø165 mm (1,200 W)
Rear Ø200 mm (1,800 W)
- Touch control
- 9 stage power setting
- Child lock
- Timer 1-99 minutes, Over-heating protection
- Operating time limitation
- Residual heat indicator
- Electrical connection rating: 3,000 W
- Electric rating: 220-240 V, 50/60 Hz

- วัสดุ: กระจกเซรามิค 2 หัวเตาไฟฟ้า
ด้านหน้าขนาด Ø165 มม. (1,200 วัตต์)
ด้านหลังขนาด Ø200 มม. (1,800 วัตต์)
- ระบบควบคุมแบบสัมผัส
- ระดับความร้อน 9 ระดับ
- ระบบล็อกเพื่อความปลอดภัยสำหรับเด็ก
- ฟังก์ชันตั้งเวลาปิดอัตโนมัติ 1-99 นาที, ระบบตัดการทำงานเมื่อความร้อนเกิน
- ระบบตัดการทำงานเมื่อเปิดเตาทิ้งไว้นานเกินกำหนด
- ฟังก์ชันแสดงความร้อนคงเหลือ
- พลังงานรวมที่ใช้: 3,000 วัตต์
- แรงดันไฟฟ้าที่ใช้งาน 220-240 โวลต์, 50/60 เฮิรตซ์



- ขนาดผลิตภัณฑ์ (ก x ล x ส): 290 x 520 x 53 มม.
- ขนาดติดตั้ง (ก x ล): 270 x 500 มม.

TELESCOPIC HOOD: 5-SERIES

เครื่องดูดควันแบบสลิมไลน์: ซีรี่ 5



WINDY

Cat. No. 538.86.131

(Stainless steel/สแตนเลสสตีล)

61
db(A)

WARRANTY
3
YEARS

- Material: Stainless steel
- Colour of panel: Stainless steel or black
- Suction power: 750 m³/h
- Rocker push button
- 2 Speed levels
- Lighting: LED 2x2 W
- Aluminium grease filter 2 pcs.
- Charcoal filter 2 pcs.
- Flexible duct Ø150 mm (order separately)
- Ventilation size 150 mm (incl. adapter 150–100 mm)
- Electrical connection rating: 134 W
- Voltage: 220-240 V, 50/60 Hz
- Max. noise level: 61 db(A)



GALE

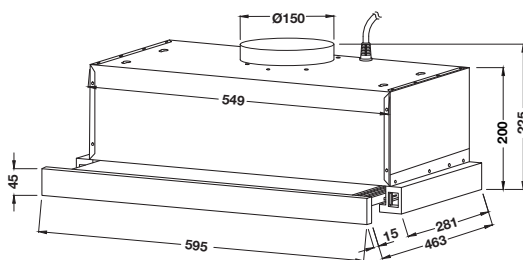
Cat. No. 538.86.132

(Black/สีดำ)

61
db(A)

WARRANTY
3
YEARS

- วัสดุ: สแตนเลสสตีล
- สีของแผงด้านหน้า: สีสแตนเลสสตีลและสีดำ
- กำลังดูด: 750 ลบ.ม./ชม.
- ปุ่มควบคุมปุ่มกด
- ปรับระดับแรงดูดได้ 2 ระดับ
- ระบบไฟส่องสว่าง: LED 2x2 วัตต์
- ชนิดของแผ่นกรองอะลูมิเนียมแบบล้างออกได้ 2 ชั้น
- แผ่นกรองคาร์บอน 2 ชั้น
- ท่อลมระบายอากาศ ขนาดเส้นผ่าศูนย์กลาง 150 มม. (สั่งสั่งซื้อแยกต่างหาก)
- ขนาดเส้นผ่าศูนย์กลางท่อออก: 150 มม. (ท่อปรับลดขนาดจาก 150-100 มม)
- พลังงานรวมที่ใช้: 134 วัตต์
- แรงดันไฟฟ้าที่ใช้: 220-240 โวลต์, 50/60 เฮิรตซ์
- ระดับเสียงขณะทำงานสูงสุด: 61 เดซิเบล



- ขนาดผลิตภัณฑ์ (ก x ล x ส): 595 x 296 x 225 มม.

TELESCOPIC HOOD: COMPLETE COLLECTION SERIES

เครื่องดูดควันแบบสลิมไลน์: ซีรี่ COMPLETE COLLECTION



LAILA

Cat. No. 533.87.013

(Stainless steel/สแตนเลสสตีล)

56.4
db(A)

WARRANTY
3
YEARS

- Material: Stainless steel
- Colour of panel: Stainless steel or black
- Suction power: 500 m³/h
- Front recirculation system
- Rocker push button
- 2 Speed levels
- Lighting: LED 1x2 W
- Aluminium grease filter 2 pcs.
- Charcoal filter 2 pcs.
- Flexible duct Ø120 mm (order separately)
- Ventilation size 120 mm
- Electrical connection rating: 202 W
- Voltage: 220-240 V, 50 Hz
- Max. noise level: 56.4 db(A)



FLORIS

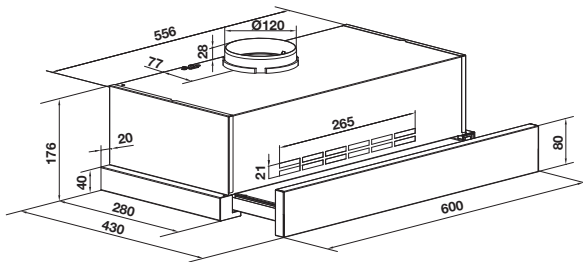
Cat. No. 533.87.012

(Black/สีดำ)

56.4
db(A)

WARRANTY
3
YEARS

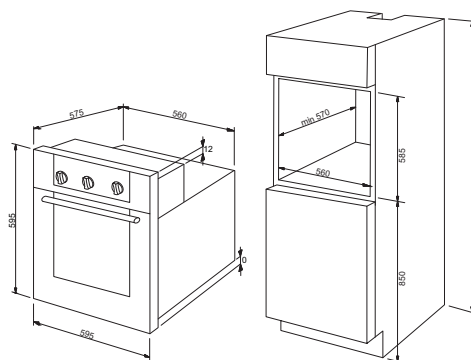
- วัสดุ: สแตนเลสสตีล
- สีของแผงด้านหน้า: สีสแตนเลสสตีลและสีดำ
- กำลังดูด: 500 ลบ.ม./ชม.
- ระบบหมุนเวียนด้านหน้า
- ปุ่มควบคุมปุ่มกด
- ปรับระดับแรงดูดได้ 2 ระดับ
- ระบบไฟส่องสว่าง: LED 1x2 วัตต์
- ชนิดของแผ่นกรองอะลูมิเนียมแบบล้างออกได้ 2 ชั้น
- แผ่นกรองคาร์บอน 2 ชั้น
- ท่อลมระบายอากาศ ขนาดเส้นผ่าศูนย์กลาง 120 มม. (สั่งสั่งซื้อแยกต่างหาก)
- ขนาดเส้นผ่าศูนย์กลางท่อออก: 120 มม.
- พลังงานรวมที่ใช้: 202 วัตต์
- แรงดันไฟฟ้าที่ใช้: 220-240 โวลต์, 50 เฮิรตซ์
- ระดับเสียงขณะทำงานสูงสุด: 56.4 เดซิเบล



- ขนาดผลิตภัณฑ์ (ท x ล x ส): 600 x 430 x 176 มม.

BUILT-IN MULTIFUNCTION OVEN: FOTINI SERIES

เตาอบระบบ Multifunction แบบติดตั้งฝัง: โฟทีนี ซีรีส์



OPTIMUS

Cat. No. 538.61.421

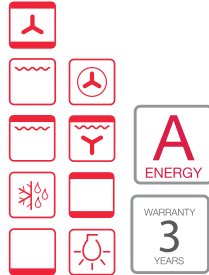
- Material: Glass/Stainless steel
- Oven multifunction 9 functions, Capacity: 70 L
- Mechanical knob control
- 120 min timer
- Cooling fan system
- Triple-glazed removable door
- Oven lamp: 1 x 25 W
- Temperature range: 50–250 °C
- Supply with power cord
- Temperature sensor
- 1 Shallow baking pan and 1 oven grid
- Electrical connection rating: 3,000 W
- Voltage: 220-240V, 50Hz

- ขนาดผลิตภัณฑ์(ท x ล x ส): 595 x 575 x 595 มม.
- ขนาดติดตั้ง(ท x ล x ส): 560 x 570 x 585 มม.

- วัสดุ: กระจก/สแตนเลสสตีล
- เตาอบมัลติฟังก์ชัน 9 โปรแกรมปรุงอาหาร, ขนาดความจุ: 70 ลิตร
- ควบคุมการทำงานด้วยลูกบิด
- ตั้งเวลา 120 นาที
- ระบบระบายความร้อนแบบสมบูร์น
- ประตูเตาอบกระจกหนา 3 ชั้น สามารถถอดออกได้
- ระบบไฟส่องสว่างภายในเตาอบ 1x25 วัตต์
- อุณหภูมิที่ใช้งาน: 50-250 องศาเซลเซียส
- ตัวเครื่องมาพร้อมกับสายไฟเปลือย
- อุปกรณ์ตรวจจับอุณหภูมิ
- 1 ถาดอบตื้น และ 1 ตะแกรงอบ
- พลังงานไฟฟ้ารวมที่ใช้: 3,000 วัตต์
- แรงดันไฟฟ้าที่ใช้งาน: 220-240 โวลต์, 50 เฮิร์ตซ์

BUILT-IN OVEN: 5-SERIES

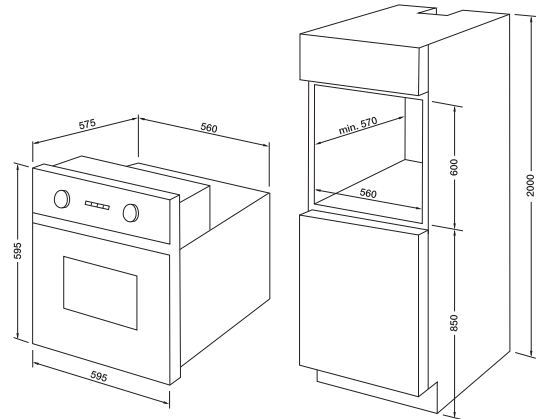
เตาอบระบบ Multifunction แบบติดตั้งฝัง: ซีรี่ส์ 5



HBO-9FUN70L

Cat. No. 538.86.061

- Material: Glass/Stainless steel
- Oven multifunction 9 functions, Capacity: 70 L
- Digital LED display and knob control
- 9 hours timer
- Cooling system (2-level oven glass door)
- Aluminum handle, Plastic push-in push-out knob
- 5-level fixed chromed rack support
- 1 Deep baking pan, 1 Oven grid, 1 Rotisserie, 1 Temperature meat probe
- Electrical connection rating: 3,000 W
- Voltage: 220-240 V, 50/60 Hz



- ขนาดผลิตภัณฑ์(ก x ล x ส): 595 x 575 x 595 มม.
- ขนาดติดตั้ง(ก x ล x ส): 560 x 570 x 600 มม.

- วัสดุ: กระจก/สแตนเลสสตีล
- เตาอบมัลติฟังก์ชัน 9 โปรแกรมปรุงอาหาร, ขนาดความจุ: 70 ลิตร
- ควบคุมการทำงานด้วยหน้าจอแสดงผล LED และลูกบิด
- ตั้งเวลาทำอาหารต่อเนื่องได้สูงสุด 9 ชั่วโมง
- ระบบระบายความร้อนแบบสมบูร์น (กระจกเตาอบหนา 2 ชั้น)
- มือจับเตาอบแบบอะลูมิเนียม, ปุ่มลูกบิดผลักดันเข้า-ออกแบบป๊อปอัพ
- รองรับระดับชั้นภายในเตาอบได้ 5 ระดับ
- ถาดอบก้นลึก 1 ชั้น, ตะแกรง 1 ชั้น, ชุดแกนย่างแบบหมุน 1 ชั้น, แกนวัดอุณหภูมิชิ้นเนื้อ 1 ชั้น
- พลังงานรวมที่ใช้: 3,000 วัตต์
- แรงดันไฟฟ้าที่ใช้งาน: 220-240 โวลต์, 50/60 เฮิรตซ์

**BUILT-IN OVEN**

BUILT-IN MICROWAVE: 5-SERIES

ไมโครเวฟแบบติดตั้งฝัง: ซีรีส์ 5

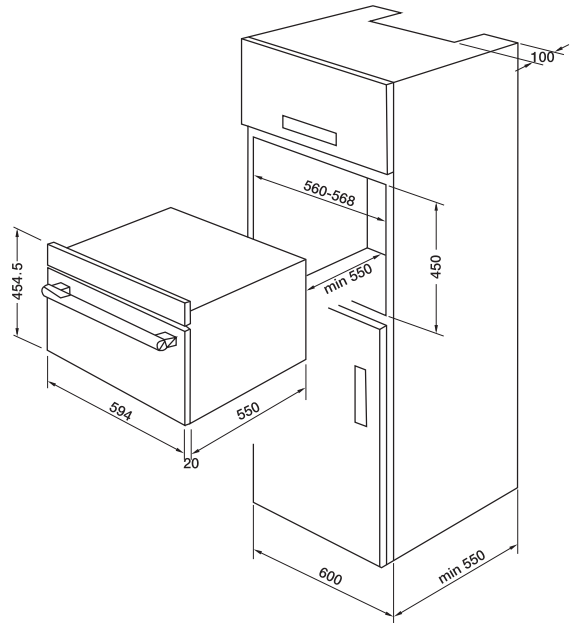


SAVIO

Cat. No. 538.01.030

- Material: Glass/Stainless steel
- Combi function oven microwave, Capacity: 44 L
- 13 Auto programs
- Digital LED display and knob control
- 5 Power levels, Multi Wave System convection
- Defrost program
- Safety lock
- 1 Enamel plate, 1 Oven grid and 1 grill rack
- Electrical connection rating : 3,300 W
- Voltage: 230V, 50 Hz
- Microwave power 900 W, Grill power 1,750 W

- วัสดุ: กระจก/สแตนเลสสตีล
- ฟังก์ชันการผสมผสานระหว่างเตาอบและไมโครเวฟ, ขนาดความจุ 44 ลิตร
- 13 โปรแกรมอัตโนมัติ
- ควบคุมการทำงานด้วยหน้าจอแสดงผล LED และลูกบิด
- ระดับพลังงาน 5 ระดับ, ระบบ Multi Wave System พร้อมด้วยระบบการกระจายความร้อนแบบเต็มพื้นที่
- โปรแกรมละลายอาหารแช่แข็งอัตโนมัติ
- ระบบล็อคความปลอดภัยสำหรับเด็ก
- จานหมุนเคลือบอีนาเมล 1 ชั้น, ตะแกรงขนาดใหญ่ 1 ชั้น และตะแกรงขนาดเล็ก 1 ชั้น
- พลังงานไฟฟ้ารวมที่ใช้: 3,300 วัตต์
- แรงดันไฟฟ้าที่ใช้: 230 โวลต์, 50 เฮิรตซ์
- กำลังไมโครเวฟ 900 วัตต์, กำลังระบบย่าง 1,750 วัตต์



- ขนาดผลิตภัณฑ์ (ก x ล x ส): 594 x 570 x 454.5 มม.
- ขนาดติดตั้ง (ก x ล x ส): 560-568 x 550 x 450 มม.

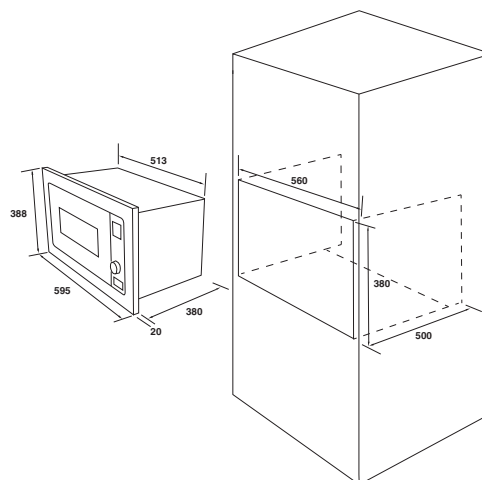
BUILT-IN MICROWAVE: 5-SERIES

ไมโครเวฟแบบติดตั้งฝัง: ซีรี่ 5



HH-MWB25

Cat. No. 538.31.160



- Material: Glass/stainless steel
- Combination of microwave oven, Capacity 25 L
- Defrost by weight or time
- Electronic clock, 30 sec plus
- Cooking end signal, permatron protection
- Cavity stainless steel
- Digital control, Interior lighting
- 1 Glass turntable and 1 grill rack
- Electrical connection rating: 1,450 W
- Voltage: 220-240 V, 50/60 Hz
- Microwave power 900 W, Grill power: 1,000 W

- ขนาดผลิตภัณฑ์ (ท x ล x ส): 594 x 400 x 400 มม.
- ขนาดติดตั้ง (ท x ล x ส): 560 x 500 x 380 มม.

- วัสดุ: กระจก/สแตนเลสสตีล
- ฟังก์ชันการผสมผสานระหว่างเตาอบและไมโครเวฟ, ขนาดความจุ 25 ลิตร
- โปรแกรมละลายอาหารแช่แข็งได้โดยน้ำหนักและตั้งเวลา
- ตั้งเวลาเครื่องแบบดิจิทัลและอุ่นเร่งด่วน 30 วินาที
- สัญญาณเมื่อปรุงอาหารเสร็จพร้อมแฉ่งป้องกันคลื่นไมโครเวฟ
- ผนังด้านในสแตนเลสสตีล พร้อมด้วยหลอดไฟส่องสว่าง
- ควบคุมการทำงานด้วยระบบดิจิทัล
- งานหมุน 1 ชั้น และตะแกรงย่างขนาดเล็ก 1 ชั้น
- พลังงานรวมที่ใช้: 1,450 วัตต์
- แรงดันไฟฟ้าที่ใช้งาน: 220-240 โวลต์, 50/60 เฮิร์ตซ์
- กำลังไมโครเวฟ 900 วัตต์, กำลังระบบย่าง 1,000 วัตต์

MINIBAR REFRIGERATOR: 3 SERIES

ตู้เย็นมินิบาร์: ซีรีย์ 3



FRB 47D WW

Cat. No. 538.18.331

(White/สีขาว)



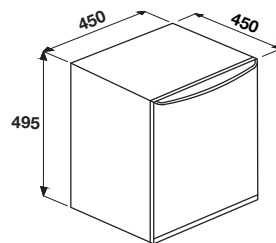
FRB 47D BL

Cat. No. 538.18.330

(Black/สีดำ)

- Material: Metal sheet/plastic
- Total gross volume: 47 L/ 1.7 Cu.ft.
Freezer internal volume: 6 L
Fresh food internal volume: 41 L
- Refrigerant R600a, 12 g
- Mechanical temperature control: Level 0-6
- LED interior light (1.5 W)
- Direct cool system
- Semi automatic
- Adjustable leg
- Energy efficiency class: E-Gat 5 (Thailand Standard)
- Rated voltage: 220 V, 50 Hz
- Max. noise level: 42 dB(A)
- Net weight: 16 kg

- วัสดุ: แผ่นโลหะเมทัลชีท/พลาสติก
- ปริมาตรความจุทั้งหมด: 47 ลิตร/ 1.7 คิว ปริมาตรความจุ ส่วนของช่องแช่แข็ง: 6 ลิตร ปริมาตรความจุ ส่วนของช่องแช่เย็น: 41 ลิตร
- สารทำความเย็น R600a, 12 กรัม
- ระบบควบคุมความเย็นด้วยปุ่มกด: ระดับ 0-6
- ระบบไฟส่องสว่างภายใน ชนิดหลอดไฟ LED (1.5 วัตต์)
- ระบบกระจายความเย็นแบบไดเร็คคูล ความเย็นกระจายทั่วถึงทั้งตู้
- ระบบละลายน้ำแข็งแบบกึ่งอัตโนมัติ
- ขาดังสามารถปรับได้
- ระดับประสิทธิภาพการใช้พลังงาน: เบอร์ 5 (มาตรฐานประเทศไทย)
- แรงดันไฟฟ้าที่ใช้งาน: 220 โวลต์ 50 เฮิร์ตซ์
- ระดับเสียงสูงสุด: 42 เดซิเบล
- น้ำหนักสุทธิ: 16 กิโลกรัม



- ขนาดผลิตภัณฑ์(ท x ล x ส): 450 x 450 x 495 มม.



SMART TABLE FRIDGE: HARMONIC-SERIES

ตู้เย็นสมาร์ท: ฮาโมนิค ซีรี่ส์





SNOW MAN
HH-STF130SM
Cat. No. 538.18.064



BLACK FOREST
HH-STF130BF
Cat. No. 538.18.100

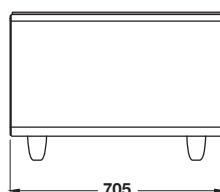
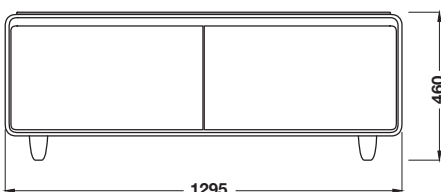


GOLDEN PEARL
HH-STF130GP
Cat. No. 538.18.063



- Material: Metal/Tempered glass
- Bearing capacity of glass panel: 390 kg
- Net volume: 135 L/4.8 Cu.ft.
- 2 Drawer compartments volume: 70 L left, 65 L right
- Refrigeration mode: Direct cooling/Compressor
- Refrigerant: R600a
- Electronic temperature touch control
- Temperature range: 3-8°C (Left drawer), 6-12°C (Right drawer)
- LED Touch screen panel
- LED lighting mode: RGB
- Cooling intelligent mode (ECO mode adjusts automatically the cooling according to food volume)
- Timeout alarm if the door is open left for long
- Output power speakers: Upto 40 W (4 *bass + 2 *tweeter)
- Sound effects: Auto/Pop/Jazz/Rock/Movie
- Bluetooth V 4.2: Transmission distance upto 10 m
- Dual USB Charger Type C: 5V/1A*2 + 5V/2.1A*1
- Dual wireless charging power: 15W/9V2a*1
- Support multistreaming: Only Bluetooth
- Power consumption: 0.38 KWh/24 h
- Energy efficiency class: A
- Rated voltage: 220V, 50Hz
- Rated current: 10 A
- Max noise level: 36 dB(A)
- Net weight: 60 kg

- วัสดุ: เหล็ก/กระจกเทมเปอร์
- รับน้ำหนัก: 390 กิโลกรัม
- ปริมาตรความจุรวม: 135 ลิตร/4.8 คิว
- ปริมาตรความจุช่องแช่เย็นแบบลิ้นชัก: ซ้าย 70 ลิตร, ขวา 65 ลิตร
- ระบบทำความเย็น: Direct cooling/Compressor
- สารทำความเย็น: R600a
- ระบบควบคุมความเย็นด้วยระบบอิเล็กทรอนิกส์แบบสัมผัส
- ช่วงอุณหภูมิตู้เย็น: 3-8°C (ช่องแช่ฝั่งซ้าย), 6-12°C (ช่องแช่ฝั่งขวา)
- แผงแสดงการควบคุม: LED
- ระบบไฟส่องสว่าง ชนิดหลอดไฟ LED: RGB
- ระบบควบคุมความเย็นอัจฉริยะ: ECO mode ปรับอุณหภูมิอัตโนมัติตามจำนวนหรือน้ำหนักของในตู้เย็น
- สัญญาณเตือนช่องแช่เปิดค้าง
- 2 ลำโพงกำลังสูงสุด: 40 วัตต์ (4 *bass + 2 *tweeter)
- เอฟเฟกต์เสียง: อัตโนมัติ/ป๊อป/แจ๊ส/ร็อค/ภาพยนตร์
- บลูทูธประสิทธิภาพการเชื่อมต่อ: 10 เมตร
- 2 ช่องชาร์จ USB Type C: 5V/1A*2 + 5V/2.1A*1
- ระบบชาร์จแบบไร้สาย: 15W/9V2a*1
- รองรับสัญญาณเสียงเฉพาะช่องทาง Bluetooth เท่านั้น
- การใช้พลังงาน: 0.38 KWh/24 h
- ระดับประสิทธิภาพการใช้พลังงาน: A (มาตรฐานยุโรป)
- แรงดันไฟฟ้าที่ใช้งาน: 220 โวลต์, 50 เฮิร์ตซ์
- กระแสไฟฟ้าที่ใช้งาน: 10 แอมป์
- ระดับเสียงสูงสุดขณะทำงาน: 36 เดซิเบล
- น้ำหนักสุทธิ: 60 กิโลกรัม



- ขนาดผลิตภัณฑ์ (ท x ล x ส): 1,295 x 705 x 460 มม.

REFRIGERATOR SIDE BY SIDE: NERO-SERIES

ตู้เย็น 2 ประตูแบบตั้งพื้น: เนโร ซีรี่



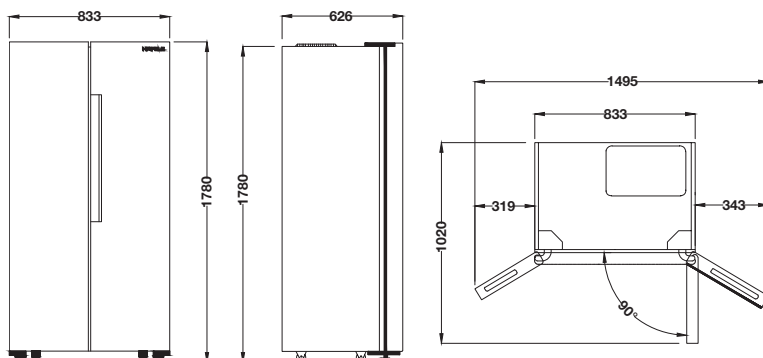
INVERTER



HF-SBS157BM

Cat. No. 538.18.050

- Material: Metal/Plastic/Aluminium
- Colour door panel: Night Hawk
- Total volume: 436 L/15.7 Cu.ft.
- Freezer internal volume: 165 L/5.8 Cu.ft.
- Fresh food internal volume: 271 L/9.6Cu.ft.
- Refrigerant R600a, 75g
- LED interior light (3 W)
- Electronic temperature touch control
- Active warning system, with door open buzzer
- Dynamic cooling with interior fan
- Automatic defrosting, Quick Freeze & Cool
- Power usage saving function (Vacation mode)
- 4 Safety glass shelves freezer zone
- 4 Safety glass shelves fridge zone
- 3 Bottle racks with aluminium edge
- 3 Freezer food racks with aluminium edge
- 2 Vegetable crisper drawers, 2 Freezer clipper drawers
- Normal Ice maker and storage box, adjustable feets
- Energy efficiency class: A+ (EU)
- Voltage: 220-240V, 50Hz
- Max noise level: 45 dB(A)
- วัสดุ: เหล็ก/พลาสติก/อะลูมิเนียม
- สีหน้าบานประตู: สีกราไฟท์
- ปริมาตรความจุ: 436 ลิตร/15.7 คิว
- ปริมาตรความจุ ส่วนช่องแช่แข็ง: 165 ลิตร/5.8 คิว
- ปริมาตรความจุ ส่วนช่องแช่เย็น: 271 ลิตร/9.6 คิว
- สารทำความเย็น R600a, 75 กรัม
- ระบบไฟส่องสว่างภายใน ชนิดหลอดไฟ LED (3 วัตต์)
- ระบบควบคุมความเย็นด้วยระบบอิเล็กทรอนิกส์แบบสัมผัส
- ระบบสัญญาณเตือนเมื่อเปิดประตูไว้นาน
- ระบบหมุนเวียนความเย็นแยกส่วนด้วยพัดลมกระจายความเย็น
- ระบบละลายน้ำแข็งแบบอัตโนมัติ, ระบบเร่งความเย็นช่องแช่แข็งและช่องแช่เย็น
- ระบบประหยัดพลังงานพิเศษแบบ(โหมดพักร้อน)
- ชั้นวางทำจากกระจกนิรภัยช่องแช่แข็ง 4 ชั้น
- ชั้นวางทำจากกระจกนิรภัยช่องแช่เย็น 4 ชั้น
- ชั้นวางเครื่องดื่มด้านข้างช่องแช่ 3 ชั้น
- ชั้นวางเครื่องดื่มด้านข้างช่องแช่แข็ง 3 ชั้น
- ลินชักช่องแช่ผักสด 2 ชั้น, ลินชักช่องแช่แข็ง 2 ชั้น
- ที่ทำน้ำแข็ง แบบบิด พร้อมกล่องเก็บ, ขาดังสามารถปรับระดับได้
- ระดับประสิทธิภาพการใช้พลังงาน: A+ (มาตรฐานยุโรป)
- แรงดันไฟฟ้าที่ใช้งาน: 220-240 โวลต์, 50 เฮิร์ตซ์
- ระดับเสียงสูงสุด: 45 เดซิเบล



• ขนาดผลิตภัณฑ์(ก x ล x ส): 833 x 626 x 1.780 มม.

REFRIGERATOR SIDE BY SIDE: NERO-SERIES

ตู้เย็น 2 ประตูแบบตั้งพื้น: เนโร ซีรี่ส์



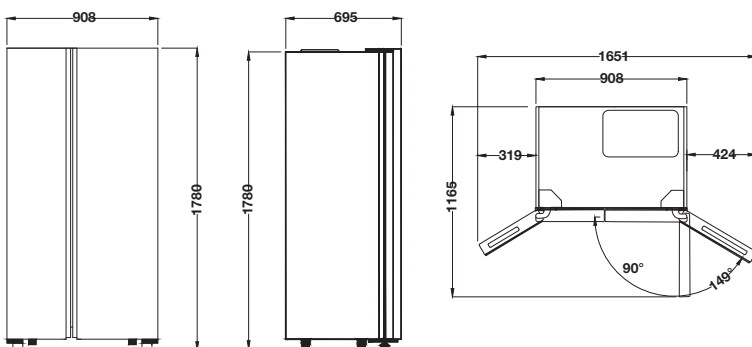
INVERTER



HF-SBS201BG

Cat. No. 538.18.051

- Material: Metal/Plastic/Aluminium
- Colour door panel: Sea Hawk
- Total volume: 570 L/20.1Cu.ft.
- Freezer internal volume: 193 L/6.8 Cu.ft.
- Fresh food internal volume: 377 L/13.3 Cu.ft.
- Refrigerant R600a, 75g
- LED interior light (3 W)
- Electronic temperature touch control
- Active warning system with door open buzzer
- Dynamic cooling with interior fan
- Automatic defrosting, Quick Freeze & Cool
- Power usage saving function (Vacation mode)
- 4 Safety glass shelves freezer zone
- 4 Safety glass shelves fridge zone
- 3 Bottle racks with aluminium edge
- 3 Freezer food racks with aluminium edge
- 2 Vegetable crisper drawers, 2 Freezer clipper drawers
- Normal Ice maker and storage box, adjustable feets
- Energy efficiency class: A+(EU)
- Voltage: 220-240V, 50Hz
- Max noise level: 45 dB(A)
- วัสดุ: เหล็ก/พลาสติก/อะลูมิเนียม
- สีหน้าบานประตู: สีกราไฟท์
- ปริมาตรความจุ: 570 ลิตร/20.1 คิว
- ปริมาตรความจุ ส่วนช่องแช่แข็ง: 193 ลิตร/6.8 คิว
- ปริมาตรความจุ ส่วนช่องแช่เย็น: 377 ลิตร/13.3 คิว
- สารทำความเย็น R600a, 75 กรัม
- ระบบไฟส่องสว่างภายใน ชนิดหลอดไฟ LED (3 วัตต์)
- ระบบควบคุมความเย็นด้วยระบบอิเล็กทรอนิกส์แบบสัมผัส
- ระบบสัญญาณเตือนเมื่อเปิดประตูไว้นาน
- ระบบหมุนเวียนความเย็นแยกส่วนด้วยพัดลมกระจายความเย็น
- ระบบละลายน้ำแข็งแบบอัตโนมัติ, ระบบเร่งความเย็นช่องแช่แข็งและช่องแช่เย็น
- ระบบประหยัดพลังงานพิเศษแบบ(โหมดพักร้อน)
- ชั้นวางทำจากกระจกนิรภัยช่องแช่แข็ง 4 ชั้น
- ชั้นวางทำจากกระจกนิรภัยช่องแช่เย็น 4 ชั้น
- ชั้นวางเครื่องดื่มด้านข้างช่องแช่ 3 ชั้น
- ชั้นวางเครื่องดื่มด้านข้างช่องแช่แข็ง 3 ชั้น
- ลินชักช่องแช่ผักสด 2 ชั้น, ลินชักช่องแช่แข็ง 2 ชั้น
- ที่ทำน้ำแข็ง แบบบิด พร้อมกล่องเก็บ, ขาดังสามารถปรับระดับได้
- ระดับประสิทธิภาพการใช้พลังงาน: A+ (มาตรฐานยุโรป)
- แรงดันไฟฟ้าที่ใช้งาน: 220-240 โวลต์, 50 เฮิร์ตซ์
- ระดับเสียงสูงสุด: 45 เดซิเบล



- ขนาดผลิตภัณฑ์(ท x ล x ส): 908 x 695 x 1.654 มม.

RETRO MINIBAR REFRIGERATOR: CUTE SERIES

ตู้เย็นมินิบาร์แบบสไตลีย้อนยุค: คิวท์ ซีรี่ส์



40
dB(A)

WARRANTY
3
YEARS

RED CUTE 45

Cat. No. 538.18.072

(Red/สีแดง)

BLACK CUTE 45

Cat. No. 538.18.071

(Black/สีดำ)

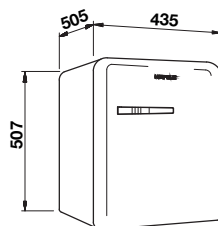
IVORY CUTE 45

Cat. No. 538.18.070

(Ivory/สีครีม)

- Material: Steel galvanized/plastic
- Total volume: 45 liters/1.5 Cu.ft.
- Refrigerant R600a, 25 g
- Mechanical temperature control (Level 0-6)
- Direct cool system
- Semi automatic defrost with water dipping tray
- Adjustable leg
- Energy efficiency class: E-Gat 5 (Thailand Standard)
- Voltage: 220-240 V, 50 Hz
- Max noise level: 40 dB(A)
- Net weight: 16 kg
- Climate class: SN-T

- วัสดุ: เหล็ก/พลาสติก
- ปริมาตรความจุ: 45 ลิตร/1.5 คิว
- สารทำความเย็น R600a, 25 กรัม
- ควบคุมความเย็นด้วยปุ่มบิด (ระดับ 0-6)
- ระบบกระจายความเย็นแบบ ไดเร็ก คูล ความเย็นกระจายทั่วถึงทั้งตู้
- ระบบละลายน้ำแข็งแบบกึ่งอัตโนมัติ พร้อมถาดรองน้ำทิ้ง
- ขาตั้งสามารถปรับได้
- ระดับประสิทธิภาพการใช้พลังงาน: เบอร์ 5 (มาตรฐานประเทศไทย)
- แรงดันไฟฟ้าที่ใช้งาน 220-240 โวลต์, 50 เฮิรตซ์
- ระดับเสียงสูงสุดขณะทำงาน: 40 เดซิเบล
- น้ำหนักสุทธิ: 16 กิโลกรัม
- เขตภูมิอากาศ: ต่ำกว่าปกติ ถึง เขตร้อน



- ขนาดผลิตภัณฑ์ (ท x ล x ส): 435 x 505 x 507 มม.

WARMING DRAWER: 5-SERIES

เครื่องอุ่นอาหารและภาชนะ: ซีรี่ 5

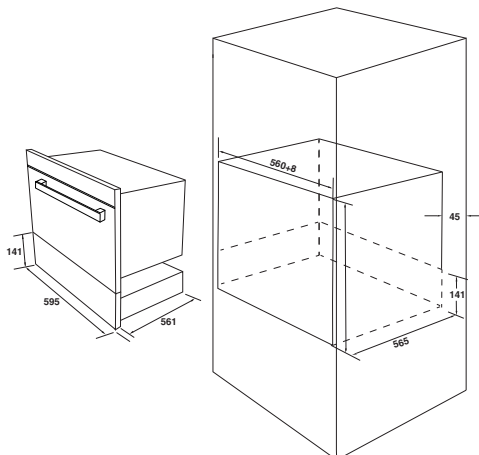


OLIVIA-G

Cat. No. 538.51.810

- Material: Stainless steel with glass
- Front panel: Black
- Capacity volume: 22 L
- Maximum weight capacity: 25 kg
- Touch Screen control/ Push to open
- Adjustable temperature range 40-80°C
- Capacity: Set for 6 people or 12 dishes in diameter 26 cm or 80 espresso cups or tea 40 tea cups
- LED indicator
- Automatic 6 programs
- Electrical connection rating: 1,000 W
- Voltage: 230V, 50Hz

- วัสดุ: สแตนเลสสตีลและกระจก
- แผงด้านหน้า: สีดำ
- ขนาดความจุ: 22 ลิตร
- น้ำหนักสูงสุด: 25 กิโลกรัม
- ควบคุมการทำงานด้วยระบบสัมผัส/ผลักเพื่อเปิดตู้เครื่อง
- ตั้งอุณหภูมิได้ระหว่าง 40-80 องศาเซลเซียส
- ความจุภาชนะ: 6 ชุดอาหาร (สำหรับ 6 คน) หรือจาน 12 ใบ (จานขนาด 26 เซนติเมตร) หรือถ้วยกาแฟเอสเปรสโซ่ 80 ถ้วย หรือถ้วยชา 40 ใบ
- ไฟแสดงสถานะการทำงาน LED
- ตั้งค่าอัตโนมัติ 6 โปรแกรม
- พลังงานไฟฟ้ารวมที่ใช้: 1,000 วัตต์
- แรงดันไฟฟ้าที่ใช้: 230 โวลต์, 50 เฮิรตซ์



- ขนาดผลิตภัณฑ์ (ก x ล x ส): 595 x 561 x 141 มม.
- ขนาดติดตั้ง (ก x ล x ส): 560 x 565 x 141 มม.

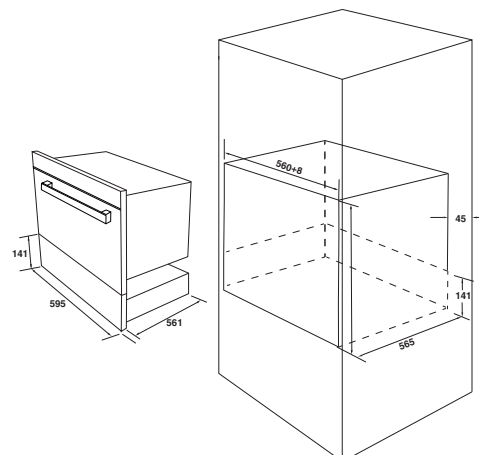


OLIVIA-S

Cat. No. 538.51.811

- Material: Stainless steel
- Front panel: Stainless steel
- Capacity volume: 22 L
- Maximum weight capacity: 25 kg
- Touch Screen control/ Push to open
- Adjustable temperature range 40-80°C
- Capacity: Set for 6 people or 12 dishes in diameter 26 cm or 80 espresso cups or tea 40 tea cups
- LED indicator
- Automatic 6 programs
- Electrical connection rating: 1,000 W
- Voltage: 230V, 50Hz

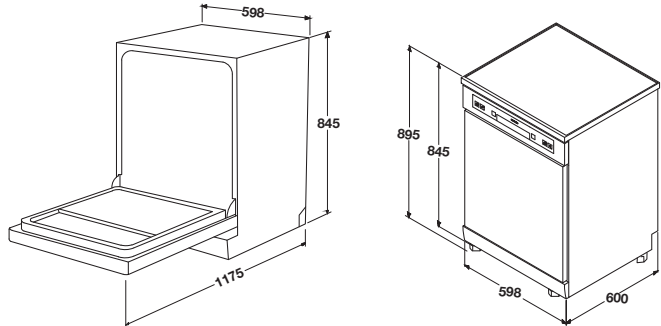
- วัสดุ: สแตนเลสสตีล
- แผงด้านหน้า: สีสแตนเลส
- ขนาดความจุ: 22 ลิตร
- น้ำหนักสูงสุด: 25 กิโลกรัม
- ควบคุมการทำงานด้วยระบบสัมผัส/ผลักเพื่อเปิดตู้เครื่อง
- ตั้งอุณหภูมิได้ระหว่าง 40-80 องศาเซลเซียส
- ความจุภาชนะ: 6 ชุดอาหาร (สำหรับ 6 คน) หรือจาน 12 ใบ (จานขนาด 26 เซนติเมตร) หรือถ้วยกาแฟเอสเปรสโซ่ 80 ถ้วย หรือถ้วยชา 40 ใบ
- ไฟแสดงสถานะการทำงาน LED
- ตั้งค่าอัตโนมัติ 6 โปรแกรม
- พลังงานไฟฟ้ารวมที่ใช้: 1,000 วัตต์
- แรงดันไฟฟ้าที่ใช้: 230 โวลต์, 50 เฮิรตซ์



- ขนาดผลิตภัณฑ์ (ก x ล x ส): 595 x 561 x 141 มม.
- ขนาดติดตั้ง (ก x ล x ส): 560 x 565 x 141 มม.

FREESTANDING DISHWASHER: SMART MATE SERIES

เครื่องล้างจานแบบตั้งพื้น: ซีรีส์สมาร์ท เมท



- ขนาดผลิตภัณฑ์ (ท x ล x ส): 598 x 600 x 845 มม.



HYGIENE

Cat. No. 535.29.590

- Material of outer door: Stainless steel
- Control panel zone: Black
- Capacity: 12 place settings
- Type of control: Button control
- LED display
- Wash cycle: 6 Programs
 - Intensive
 - Eco
 - Glass
 - 90 min
 - Rapid
 - Self cleaning
- Wash options: 2 Programs
 - Extra drying
 - Half load
- Spray 2 Levels
- Number of racks: 2
- Noise level: 55 dB
- Water consumption: 11 litres/ cycle
- Energy efficiency class: A++
- Electrical connection rating: 1,760–2,100 W
- Voltage: 230 V, 50 Hz

- วัสดุ: สแตนเลสสตีล
- สิบบริเวณโซนควบคุม: สีดำ
- ความจุ: 12 ชุดอาหาร
- ระบบควบคุมการทำงาน: ปุ่มกด
- หน้าจอแสดงผลแบบ LED
- การทำงาน: 6 โปรแกรมล้าง
 - ล้างแบบสะอาดพิเศษอัตโนมัติอบแห้ง
 - ล้างแบบประหยัดพลังงานอบแห้ง
 - ล้างเครื่องแก้วแบบอบแห้ง
 - ล้างภาชนะหรือเครื่องแก้วขนาดเล็กน้อยอบแห้ง
 - ล้างด่วนไม่อบแห้ง
 - ล้างทำความสะอาดตัวเครื่องอัตโนมัติอบแห้ง
- การทำงานพิเศษ: 2 โปรแกรมล้าง
 - อบแห้งพิเศษ
 - สามารถใส่ภาชนะเข้าเครื่องเพียงครั้งหนึ่งของความจุ
- สเปรย์ 2 ระดับ พร้อมระบบหัวฉีดอัจฉริยะ
- จำนวนชั้นวาง: 2
- ระดับเสียงขณะทำงาน: 55 เดซิเบล
- ปริมาณการใช้น้ำ: 11 ลิตร/หนึ่งรอบการล้าง
- ประสิทธิภาพการประหยัดพลังงานระดับ: A++
- พลังงานไฟฟ้ารวมที่ใช้: 1,760-2,100 วัตต์
- แรงดันไฟฟ้าที่ใช้: 230 โวลต์, 50 เฮิร์ตซ์

Note

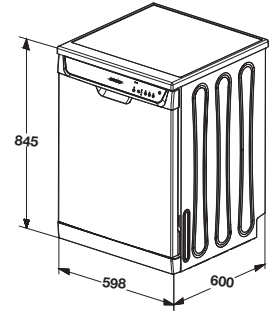
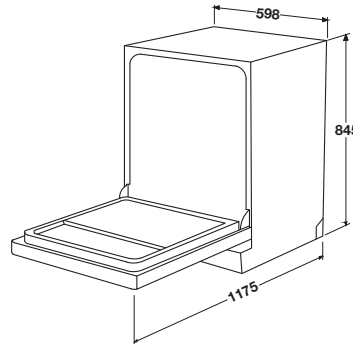
The drying function follows the principle of dehumidification and condensation by residual water temperature heat. The heating coil won't be used.

หมายเหตุ

การอบแห้งของเครื่องล้างจานใช้หลักการความร้อนคงเหลือจากอุณหภูมิน้ำร้อน และหลักการคายความชื้นและการควบแน่น ไม่ได้ใช้ขดลวดทำความร้อนสำหรับอบจานแต่อย่างใด

FREESTANDING DISHWASHER: SMART MATE SERIES

เครื่องล้างจานแบบตั้งพื้น: ซีรีส์สมาร์ท เมท



• ขนาดผลิตภัณฑ์ (ท x ล x ส): 598 x 600 x 845 มม.



IRIS

Cat. No. 539.20.620

- Material: Stainless steel
- Control panel zone: White
- Capacity: 12 place settings
- Type of control: Button control
- Wash cycle: 3 Programs
 - Intensive 180 min
 - ECO 162 min
 - Rapid 39 min
- Safety screen lock
- Drying system by residual heat
- Spray 2 Levels
- 3/6/9 hours delay start
- Anti-flood device
- Temperature sensor
- Noise level: 52 dB
- Water consumption: 13 litres/cycle
- Electrical connection rating: 1,850 W
- Voltage: 220-240 V, 50 Hz

- วัสดุ: สแตนเลสสตีล
- สีบริเวณโซนควบคุม: สีขาว
- ความจุ: 12 ชุดอาหาร
- ระบบควบคุมการทำงาน: ควบคุมแบบปุ่มกด
- การทำงาน: 3 โปรแกรมล้าง
 - ล้างแบบเข้มข้น 180 นาที
 - ล้างแบบประหยัดพลังงาน 162 นาที
 - ล้างแบบด่วน 39 นาที
- ระบบล็อกหน้าจออัตโนมัติ
- ระบบการอบแห้งอัตโนมัติด้วยความร้อนคงเหลือ
- สเปรย์ 2 ระดับ พร้อมระบบหัวฉีดอัจฉริยะ
- ตั้งเวลาล้างล่วงหน้าได้ 3/6/9 ชั่วโมง
- ระบบป้องกันน้ำล้น
- อุปกรณ์ตรวจจับอุณหภูมิ
- ระดับเสียงขณะทำงาน: 52 เดซิเบล
- ปริมาณการใช้น้ำ: 13 ลิตร/หนึ่งรอบการล้าง
- พลังงานไฟฟ้ารวมที่ใช้: 1,850 วัตต์
- แรงดันไฟฟ้าที่ใช้งาน: 220-240 โวลต์, 50 เฮิร์ตซ์

Note

The drying function follows the principle of dehumidification and condensation by residual water temperature heat. The heating coil won't be used.

หมายเหตุ

การอบแห้งของเครื่องล้างจานใช้หลักการความร้อนคงเหลือจากอุณหภูมิน้ำร้อน และหลักการคายความชื้นและการควบแน่น ไม่ได้ใช้ขดลวดทำความร้อนสำหรับอบจานแต่อย่างใด

TABLE TOP FREESTANDING DISHWASHER: NEO MATE SERIES

เครื่องล้างจานแบบตั้งเคาน์เตอร์: ซีรี่ส์ นีโอ เมท



50
dB(A)

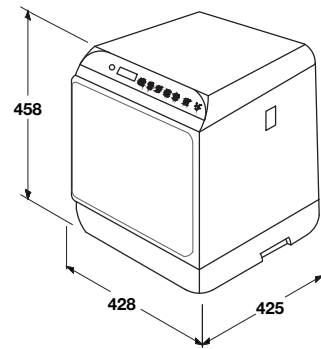
NEW!

A⁺
ENERGY

A
CLEANING

A
DRYING

WARRANTY
3
YEARS



• ขนาดผลิตภัณฑ์ (ท x ล x ส): 428 x 425 x 458 มม.

CREMA

Cat. No. 538.26.000 (Cream)

LEMONADE

Cat. No. 538.26.001 (Pink)

- Color of outer door: Cream or Pink
- Control panel zone: Black with cream door or white with pink door
- Capacity: 4 place settings
- Type of control: Touch control
- Wash cycle: 5 Programs
 - Standard 69 min
 - Fast 29 min
 - ECO 59 min
 - Strong 89 min
 - Fruit 19 min
- Drying function
- Overflow protection
- Open door stop running
- Spray 2 levels
- Water consumption: 5 L/ cycle
- Electrical connection rating: 900 W
- Voltage: 220-240 V, 50 Hz
- Max. noise level: 50 dB

- สีวัสดุด้านนอก: ครีมน หรือชมพู
- สีจอควบคุม: ดำสำหรับบานเปิดสีครีม หรือขาวสำหรับบานเปิดชมพู
- ความจุ: 4 ชุดอาหาร
- ระบบควบคุมการทำงาน: ควบคุมแบบสัมผัส
- การทำงาน: 5 โปรแกรมล้าง
 - ล้างแบบปกติ 69 นาที
 - ล้างแบบด่วน 29 นาที
 - ล้างแบบประหยัดพลังงาน 59 นาที
 - ล้างแบบเข้มข้น 89 นาที
 - ล้างผลไม้ 19 นาที
- ระบบการอบแห้งอัตโนมัติ
- ระบบป้องกันน้ำล้น
- หยุดการทำงานอัตโนมัติ เมื่อเปิดประตู
- สเปรย์ 2 ระดับ พร้อมระบบหัวฉีดอัจฉริยะ
- ปริมาณการใช้น้ำ: 5 ลิตร/หนึ่งรอบการล้าง
- พลังงานไฟฟ้ารวมที่ใช้: 900 วัตต์
- แรงดันไฟฟ้าที่ใช้: 220-240 โวลต์, 50 เฮิรตซ์
- ระดับเสียงขณะทำงานสูงสุด: 50 เดซิเบล



OVEN AND MICROWAVE FUNCTIONS

ฟังก์ชันเตาอบ และไมโครเวฟ



Top and bottom heat + fan
ตัวทำความร้อนด้านบน และด้านล่าง + พัดลมกระจายความร้อน



Grill
การย่างแบบเต็มพื้นที่



Top heat + grill (Supergrill)
ตัวทำความร้อนด้านบน + การย่างแบบเต็มพื้นที่ (ย่างแบบรวดเร็ว)



Bottom heat + grill
ตัวทำความร้อนด้านล่าง + การย่างแบบเต็มพื้นที่



Defrosting/fan only
การละลายน้ำแข็ง/พัดลม



Bottom heat
ตัวทำความร้อนด้านล่าง



Smoke ventilation system
ระบบระบายควันแบบสมบูรณ์



Pizza
พิซซ่า



Hot air + bottom heat
ลมร้อนแบบเต็มพื้นที่ + ตัวทำความร้อนด้านล่าง



Hot air
ลมร้อนแบบเต็มพื้นที่



Hot air + top heat
ลมร้อนแบบเต็มพื้นที่ + ตัวทำความร้อนด้านบน



Grill + top heat + rotisserie (Supergrill)
การย่าง + ตัวทำความร้อนด้านบน + ตัวหมุน (ย่างแบบรวดเร็ว)



Top heat + grill + fan
ตัวทำความร้อนด้านบน + การย่าง + พัดลมกระจายความร้อน



Top heat + bottom heat (conventional)
ตัวทำความร้อนด้านบน + ตัวทำความร้อนด้านล่าง (อบแบบปกติ)



Oven lamp
Open light without opening door
เปิดไฟเพื่อดูความคืบหน้าของการปรุงอาหารโดยไม่ต้องเปิดเตาอบ



Multi wave system
ระบบ Multi Wave
ให้ความร้อนอย่างสม่ำเสมอ



Combigrill
ฟังก์ชันร่วมระหว่างการย่างและคิลินไมโครเวฟ



Auto program
โปรแกรมสำเร็จรูปอัตโนมัติ



Cleaning
ทำความสะอาด



ECO
ล้างแบบประหยัดพลังงานอบแห้ง



Slow Cooking
ฟังก์ชันทำอาหารช้า

COOKER HOB AND HOOD FUNCTIONS

ฟังก์ชันเตา และเครื่องดูดควัน



Booster function
การทำงานของ Booster



Timer
ฟังก์ชันตั้งเวลาปิดอัตโนมัติ



Countdown
ฟังก์ชันนับเวลาถอยหลัง



Automatic pan detector
ตัวตรวจจับภาชนะแบบอัตโนมัติ



Overflow safety device
ฟังก์ชันตัดการทำงานของเตาเมื่อมีน้ำล้น



Bridge zone
โซนการทำงานร่วม



Safety lock
ระบบล็อกเพื่อความปลอดภัยสำหรับเด็ก



Residual heat indicator
ฟังก์ชันแสดงความร้อนคงเหลือ



Automatic power off
ฟังก์ชันปิดการทำงานโดยอัตโนมัติเมื่อไม่ใช้งาน



Touch control
การควบคุมแบบสัมผัส



Filter alarm
ระบบเตือนเพื่อเปลี่ยนแผ่นกรอง



Noise reduction
ฟังก์ชันลดเสียงรบกวน



Super motor
มอเตอร์พลังพิเศษ

DISHWASHER FUNCTIONS

โปรแกรมการล้างของเครื่องล้างจาน



Auto sensing wash
ควบคุมการล้างอัตโนมัติ



Intensive
ล้างแบบสะอาดพิเศษอัตโนมัติอบแห้ง



Normal
ล้างแบบปกติอบแห้ง



Glass
ล้างเครื่องแก้วแบบอบแห้ง



90 minutes
90 นาที



Rapid
ล้างด่วน



Soak
ล้างแบบแช่ทิ้งไว้



Silence
ล้างแบบเงียบอบแห้ง



58 minutes
58 นาที



Automatic door opening
เปิดประตูอัตโนมัติ



ECO
ล้างแบบประหยัดพลังงานอบแห้ง



Self-cleaning
ล้างทำความสะอาดตัวเครื่องอัตโนมัติอบแห้ง



Hot Pot
ล้างแบบฆ่าเชื้ออบแห้ง



Standard
ล้างแบบปกติ



Quick
ล้างแบบด่วน



Strong
ล้างแบบเข้มข้น



Fruit
ล้างผลไม้



SINKS

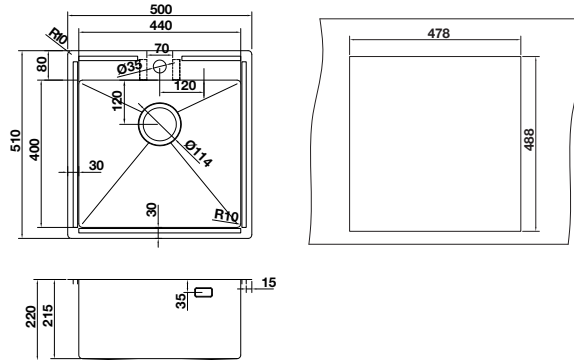
อ่างล้างจาน

TOP MOUNT SINK: ARMOR SERIES

อ่างล้างจานแบบติดตั้งบนเคาน์เตอร์: อาร์เมอร์ ซีรีส์

WITH HOLE

Cat. No. 567.42.303

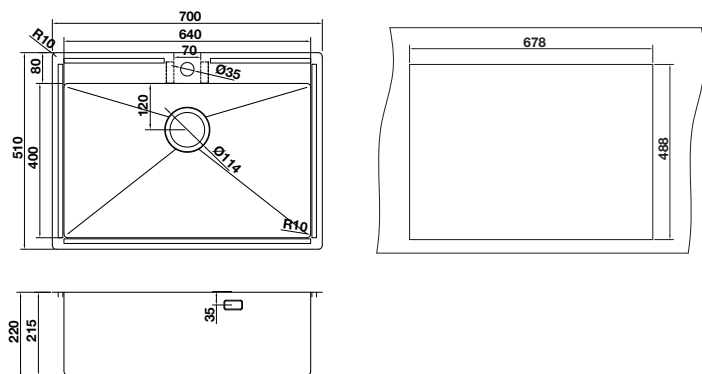


- Material: Stainless steel 304
- Finish: PVD black TITANIUM NANO
- Bowl depth: 220 mm
- Product dimension: 500 x 510 mm
- Built-in dimension: 478 x 488 mm
- Spray coated sink bottom to prevent moisture and rust
- Accessories: Drain basket 3.5 inch, overflow, P-Trap

- วัสดุ: สแตนเลสสตีล 304
- สี: ดำPVDไทเทเนียมนาโน
- ความลึกของถาดหลุม: 220 มม.
- ขนาดสินค้า: 500 x 510 มม.
- ขนาดติดตั้ง: 478 x 488 มม.
- ฟันเคลือบใต้อ่างล้างจานเต็มพื้นที่ป้องกันความชื้นและสนิม
- อุปกรณ์: ตะล่อน้ำขนาด 3.5 นิ้ว, ท่อน้ำล้น, ท่อน้ำทิ้ง

WITH HOLE

Cat. No. 567.42.313



- Material: Stainless steel 304
- Finish: PVD black TITANIUM NANO
- Bowl depth: 220 mm
- Product dimension: 700 x 510 mm
- Built-in dimension: 678 x 488 mm
- Spray coated sink bottom to prevent moisture and rust
- Accessories: Drain basket 3.5 inch, overflow, P-Trap

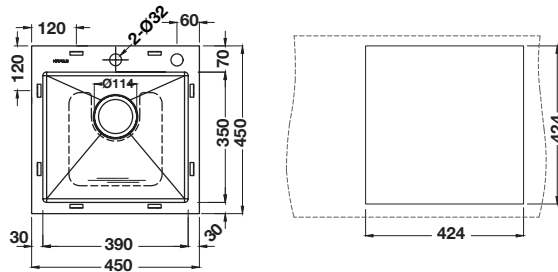
- วัสดุ: สแตนเลสสตีล 304
- สี: ดำPVDไทเทเนียมนาโน
- ความลึกของถาดหลุม: 220 มม.
- ขนาดสินค้า: 700 x 510 มม.
- ขนาดติดตั้ง: 678 x 488 มม.
- ฟันเคลือบใต้อ่างล้างจานเต็มพื้นที่ป้องกันความชื้นและสนิม
- ขนาด: ตะล่อน้ำขนาด 3.5 นิ้ว, ท่อน้ำล้น, ท่อน้ำทิ้ง

TOP MOUNT SINK: MARIA SERIES

อ่างล้างจานแบบติดตั้งบนเคาน์เตอร์: มาเรีย ซีรี่

WITH HOLE

Cat. No. 570.05.040

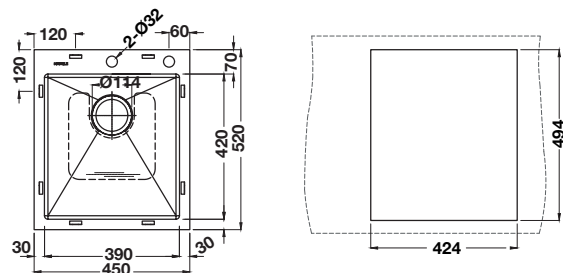


- Material: Stainless steel 304
- Bowl depth 229 mm
- Product dimension: 450 x 450 mm
- Built-in dimension: 424 x 424 mm
- Accessories: Drain basket 3.5 inch, overflow, P-trap

- วัสดุ: สแตนเลสสตีล 304
- ความลึกของถาดหลุม 229 มม.
- ขนาดสินค้า: 450 x 450 มม.
- ขนาดติดตั้ง: 424 x 424 มม.
- ตะล่อนขนาด 3.5 นิ้ว, ท่อน้ำล้น, ท่อน้ำทิ้ง

WITH HOLE

Cat. No. 570.05.050



- Material: Stainless steel 304
- Bowl depth 229 mm
- Product dimension: 450 x 520 mm
- Built-in dimension: 424 x 494 mm
- Accessories: Drain basket 3.5 inch, overflow, P-trap

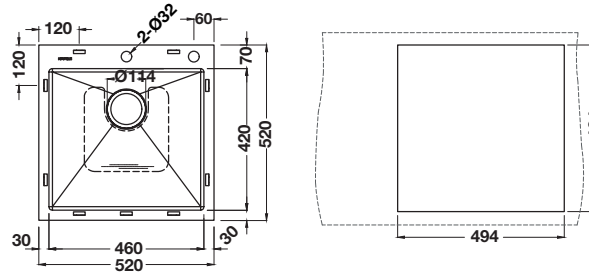
- วัสดุ: สแตนเลสสตีล 304
- ความลึกของถาดหลุม 229 มม.
- ขนาดสินค้า: 450 x 520 มม.
- ขนาดติดตั้ง: 424 x 494 มม.
- ตะล่อนขนาด 3.5 นิ้ว, ท่อน้ำล้น, ท่อน้ำทิ้ง

TOP MOUNT SINK: MARIA SERIES

อ่างล้างจานแบบติดตั้งบนเคาน์เตอร์: มาเรีย ซีรี่

WITH HOLE

Cat. No. 570.05.060

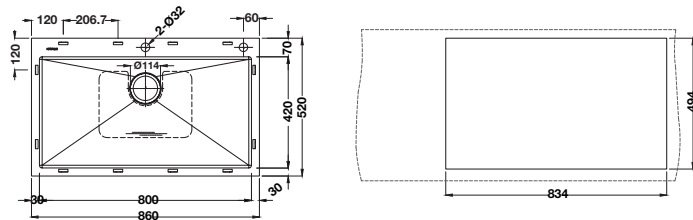


- Material: Stainless steel 304
- Bowl depth 229 mm
- Product dimension: 520 x 520 mm
- Built-in dimension: 494 x 494 mm
- Accessories: Drain basket 3.5 inch, overflow, P-trap

- วัสดุ: สแตนเลสสตีล 304
- ความลึกของถาดหลุม 229 มม.
- ขนาดสินค้า: 520 x 520 มม.
- ขนาดติดตั้ง: 494 x 494 มม.
- ตะล่อนขนาด 3.5 นิ้ว, ท่อน้ำล้น, ท่อน้ำทิ้ง

WITH HOLE

Cat. No. 570.05.070



- Material: Stainless steel 304
- Bowl depth 229 mm
- Product dimension: 860 x 520 mm
- Built-in dimension: 834 x 494 mm
- Accessories: Drain basket 3.5 inch, overflow, P-trap

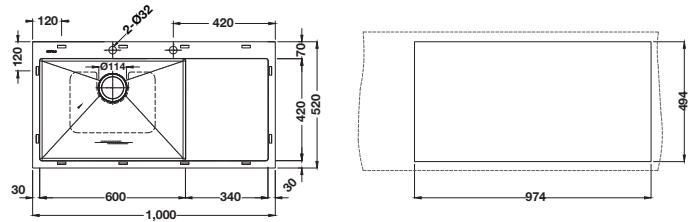
- วัสดุ: สแตนเลสสตีล 304
- ความลึกของถาดหลุม 229 มม.
- ขนาดสินค้า: 860 x 520 มม.
- ขนาดติดตั้ง: 834 x 494 มม.
- ตะล่อนขนาด 3.5 นิ้ว, ท่อน้ำล้น, ท่อน้ำทิ้ง

TOP MOUNT SINK: MARIA SERIES

อ่างล้างจานแบบติดตั้งบนเคาน์เตอร์: มาเรีย ซีรี่

WITH HOLE

Cat. No. 570.05.080

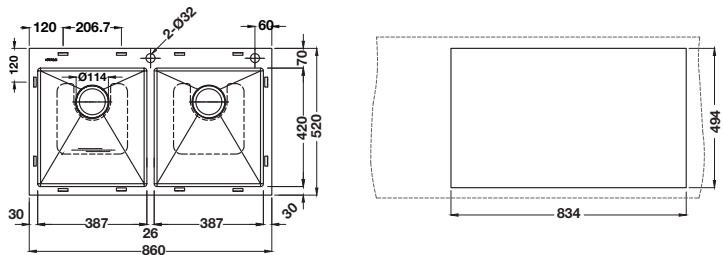


- Material: Stainless steel 304
- Bowl depth 229 mm
- Product dimension: 1,000 x 520 mm
- Built-in dimension: 974 x 494 mm
- Accessories: Drain basket 3.5 inch, overflow, P-trap

- วัสดุ: สแตนเลสสตีล 304
- ความลึกของถาดหลุม 229 มม.
- ขนาดสินค้า: 1,000 x 520 มม.
- ขนาดติดตั้ง: 974 x 494 มม.
- ตะล่อนขนาด 3.5 นิ้ว, ท่อน้ำล้น, ท่อน้ำทิ้ง

WITH HOLE

Cat. No. 570.05.090



- Material: Stainless steel 304
- Bowl depth 229 mm
- Product dimension: 860 x 520 mm
- Built-in dimension: 834 x 494 mm
- Accessories: Drain basket 3.5 inch, overflow, P-trap

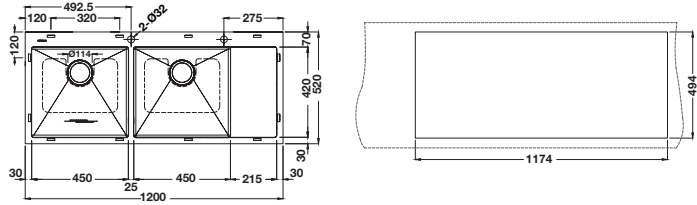
- วัสดุ: สแตนเลสสตีล 304
- ความลึกของถาดหลุม 229 มม.
- ขนาดสินค้า: 860 x 520 มม.
- ขนาดติดตั้ง: 834 x 494 มม.
- ตะล่อนขนาด 3.5 นิ้ว, ท่อน้ำล้น, ท่อน้ำทิ้ง

TOP MOUNT SINK: MARIA SERIES

อ่างล้างจานแบบติดตั้งบนเคาน์เตอร์: มาเรีย ซีรี่

WITH HOLE

Cat. No. 570.05.170



- Material: Stainless steel 304
- Bowl depth 229 mm
- Product dimension: 1,200 x 520 mm
- Built-in dimension: 1,174 x 494 mm
- Accessories: Drain basket 3.5 inch, overflow, P-trap

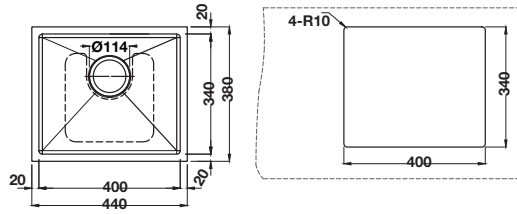
- วัสดุ: สแตนเลสสตีล 304
- ความลึกของถาดหลุม 229 มม.
- ขนาดสินค้า: 1,200 x 520 มม.
- ขนาดติดตั้ง: 1,174 x 494 มม.
- สະດืออ่างขนาด 3.5 นิ้ว, ท่อน้ำล้น, ท่อน้ำทิ้ง

UNDERMOUNT SINK: MARIA SERIES

อ่างล้างจานแบบติดตั้งใต้เคาน์เตอร์: มาเรีย ซีรี่

WITHOUT HOLE

Cat. No. 570.05.110

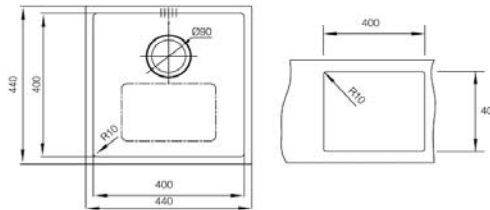


- Material: Stainless steel 304
- Bowl depth 229 mm
- Product dimension: 440 x 380 mm
- Built-in dimension: 400 x 340 mm
- Accessories: Drain basket 3.5 inch, overflow, P-trap, grid

- วัสดุ: สแตนเลสสตีล 304
- ความลึกของถาดหลุม 229 มม.
- ขนาดสินค้า: 440 x 380 มม.
- ขนาดติดตั้ง: 400 x 340 มม.
- ตะลืออ่างขนาด 3.5 นิ้ว, ท่อน้ำล้น, ท่อน้ำทิ้ง, ตะแกรงพักจาน

WITH HOLE

Cat. No. 570.05.349

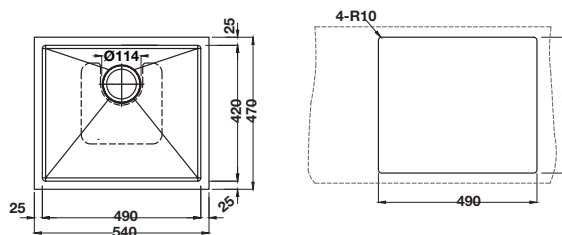


- Material: Stainless steel 304
- Material thickness: 1.0 mm
- Sink Dimension: 440 x 440 mm.
- Bowl Dimension: 400 x 400 mm.
- Bowl depth: 229 mm.
- Built-in dimension :400 x 340 mm.
- Full coating on bottom sink, for protect humidity, rust
- Accessories : Drain basket 3.5 inch, Overflow, P-Trap

- วัสดุ: สแตนเลส สตีลเกรด 304
- ความหนาวัสดุ: 1.0 มม.
- ขนาดของอ่างล้างจาน: 440 x 440 มม.
- ขนาดของหลุม: 400 x 400 มม.
- หลุมลึก: 229 มม.
- ขนาดติดตั้ง : 400 x 400 มม.
- พื้นเคลือบใต้อ่างล้างจานเต็มพื้นที่ป้องกันความชื้นและสนิม
- อุปกรณ์ : ตะลืออ่างขนาด 3.5 นิ้ว, ท่อน้ำล้น, ท่อน้ำทิ้ง

WITHOUT HOLE

Cat. No. 570.05.120



- Material: Stainless steel 304
- Bowl depth 229 mm
- Product dimension: 540 x 470 mm
- Built-in dimension: 490 x 420 mm
- Accessories: Drain basket 3.5 inch, overflow, P-trap, grid

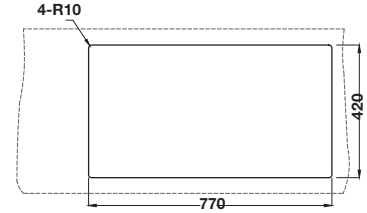
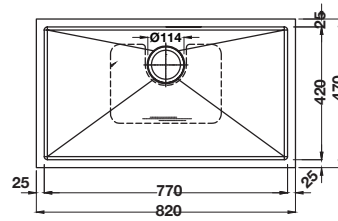
- วัสดุ: สแตนเลสสตีล 304
- ความลึกของถาดหลุม 229 มม.
- ขนาดสินค้า: 540 x 470 มม.
- ขนาดติดตั้ง: 490 x 420 มม.
- ตะลืออ่างขนาด 3.5 นิ้ว, ท่อน้ำล้น, ท่อน้ำทิ้ง, ตะแกรงพักจาน

UNDERMOUNT SINK: MARIA SERIES

อ่างล้างจานแบบติดตั้งใต้เคาน์เตอร์: มาเรีย ซีรี่ส์

WITHOUT HOLE

Cat. No. 570.05.130

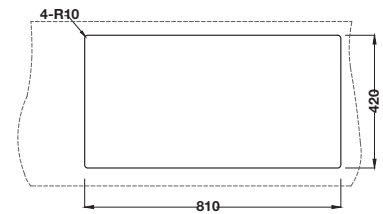
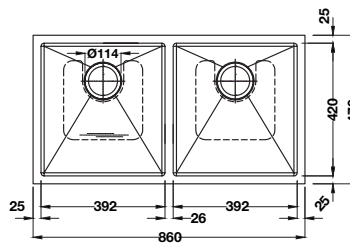


- Material: Stainless steel 304
- Bowl depth 229 mm
- Product dimension: 820 x 470 mm
- Built-in dimension: 770 x 420 mm
- Accessories: Drain basket 3.5 inch, overflow, P-trap, grid

- วัสดุ: สแตนเลสสตีล 304
- ความลึกของถาดหลุม 229 มม.
- ขนาดสินค้า: 820 x 470 มม.
- ขนาดติดตั้ง: 770 x 420 มม.
- สະดืออ่างขนาด 3.5 นิ้ว, ท่อน้ำล้น, ท่อน้ำทิ้ง, ตะแกรงพักจาน

WITHOUT HOLE

Cat. No. 570.05.140



- Material: Stainless steel 304
- Bowl depth 229 mm
- Product dimension: 860 x 470 mm
- Built-in dimension: 810 x 420 mm
- Accessories: Drain basket 3.5 inch, overflow, P-trap, grid

- วัสดุ: สแตนเลสสตีล 304
- ความลึกของถาดหลุม 229 มม.
- ขนาดสินค้า: 860 x 470 มม.
- ขนาดติดตั้ง: 810 x 420 มม.
- สະดืออ่างขนาด 3.5 นิ้ว, ท่อน้ำล้น, ท่อน้ำทิ้ง, ตะแกรงพักจาน



TOP MOUNT SINK: ARTEMIS SERIES

อ่างล้างจานแบบติดตั้งบนเคาน์เตอร์: อาเธมิส ซีรีส์

BOWL LEFT

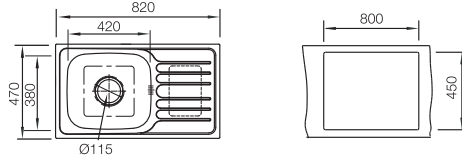
Cat. No. 567.10.062

BOWL RIGHT

Cat. No.567.10.061

WITHOUT HOLE

Cat. No. 567.10.060



- Material: Stainless steel 304 satin polish
- Bowl depth 190 mm
- Product dimension: 820 x 470 mm
- Built-in dimension: 800 x 450 mm
- Accessories: Drain basket 4.5 inch, overflow, P-trap

- วัสดุ: สแตนเลสสตีล 304 สีซาตินเงา
- ความลึกของถาดหลุม 190 มม.
- ขนาดสินค้า: 820 x 470 มม.
- ขนาดติดตั้ง: 800 x 450 มม.
- ตะกร้าอ่างขนาด 4.5 นิ้ว, ท่อน้ำล้น, ท่อน้ำทิ้ง

BOWL LEFT

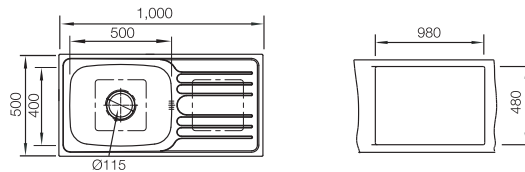
Cat. No.567.10.082

BOWL RIGHT

Cat. No. 567.10.081

WITHOUT HOLE

Cat. No. 567.10.080



- Material: Stainless steel 304 satin polish
- Bowl depth 190 mm
- Product dimension: 1,000 x 500 mm
- Built-in dimension: 980 x 480 mm
- Accessories: Drain basket 4.5 inch, overflow, P-trap

- วัสดุ: สแตนเลสสตีล 304 สีซาตินเงา
- ความลึกของถาดหลุม 190 มม.
- ขนาดสินค้า: 1,000 x 500 มม.
- ขนาดติดตั้ง: 980 x 480 มม.
- ตะกร้าอ่างขนาด 4.5 นิ้ว, ท่อน้ำล้น, ท่อน้ำทิ้ง

TOP MOUNT SINK: ARTEMIS SERIES

อ่างล้างจานแบบติดตั้งบนเคาน์เตอร์: อาเทมิส ซีรี่ส์

BOWL LEFT

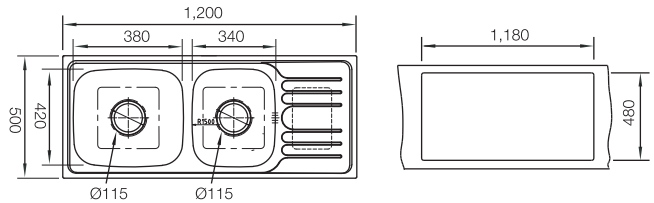
Cat. No. 567.10.092

BOWL RIGHT

Cat. No. 567.10.091

WITHOUT HOLE

Cat. No. 567.10.090



- Material: Stainless steel 304 satin polish
- Bowl depth 190/190 mm
- Product dimension: 1,200 x 500 mm
- Built-in dimension: 1,180 x 480 mm
- Accessories: Drain basket 4.5 inch, overflow, P-trap

- วัสดุ: สแตนเลสสตีล 304 สีซาตินเงา
- ความลึกของถาดหลุม 190/190 มม.
- ขนาดสินค้า: 1,200 x 500 มม.
- ขนาดติดตั้ง: 1,180 x 480 มม.
- อะไหล่ขนาด 4.5 นิ้ว, ท่อน้ำล้น, ท่อน้ำทิ้ง

BOWL LEFT

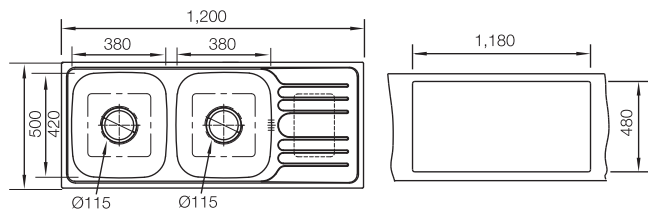
Cat. No. 567.10.102

BOWL RIGHT

Cat. No. 567.10.101

WITHOUT HOLE

Cat. No. 567.10.100



- Material: Stainless steel 304 satin polish
- Bowl depth 190 mm
- Product dimension: 1,200 x 500 mm
- Built-in dimension: 1,180 x 480 mm
- Accessories: Drain basket 4.5 inch, overflow, P-trap

- วัสดุ: สแตนเลสสตีล 304 สีซาตินเงา
- ความลึกของถาดหลุม 190 มม.
- ขนาดสินค้า: 1,200 x 500 มม.
- ขนาดติดตั้ง: 1,180 x 480 มม.
- อะไหล่ขนาด 4.5 นิ้ว, ท่อน้ำล้น, ท่อน้ำทิ้ง

TOP MOUNTW: HERCULES SERIES

อ่างล้างจานแบบติดตั้งบนเคาน์เตอร์: เฮอร์คิวลีส ซีรี่ส์

BOWL LEFT

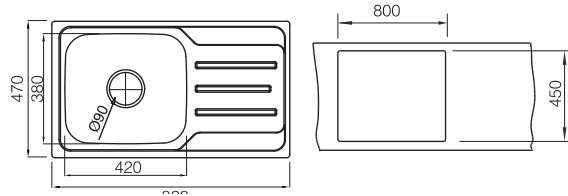
Cat. No. 567.10.112

BOWL RIGHT

Cat. No. 567.10.111

WITHOUT HOLE

Cat. No. 567.10.110



- Material: Stainless steel 304 satin polish
- Bowl depth 180 mm
- Product dimension: 820 x 470 mm
- Built-in dimension: 800 x 450 mm
- Accessories: Drain basket 3.5 inch, overflow, P-trap

- วัสดุ: สแตนเลสสตีล 304 สีซาตินเงา
- ความลึกของถาดหลุม 180 มม.
- ขนาดสินค้า: 820 x 470 มม.
- ขนาดติดตั้ง: 800 x 450 มม.
- ตะกร้าอ่างขนาด 3.5 นิ้ว, ท่อน้ำล้น, ท่อน้ำทิ้ง

BOWL LEFT

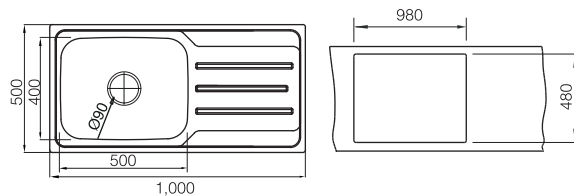
Cat. No. 567.10.132

BOWL RIGHT

Cat. No. 567.10.131

WITHOUT HOLE

Cat. No. 567.10.130



- Material: Stainless steel 304 satin polish
- Bowl depth 180 mm
- Product dimension: 1,000 x 500 mm
- Built-in dimension: 980 x 480 mm
- Accessories: Drain basket 3.5 inch, overflow, P-trap

- วัสดุ: สแตนเลสสตีล 304 สีซาตินเงา
- ความลึกของถาดหลุม 180 มม.
- ขนาดสินค้า: 1,000 x 500 มม.
- ขนาดติดตั้ง: 980 x 480 มม.
- ตะกร้าอ่างขนาด 3.5 นิ้ว, ท่อน้ำล้น, ท่อน้ำทิ้ง

TOP MOUNT SINK: HERCULES SERIES

อ่างล้างจานแบบติดตั้งบนเคาน์เตอร์: เฮอร์คิวลีส ซีรี่ส์

BOWL LEFT

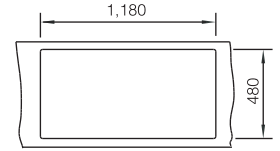
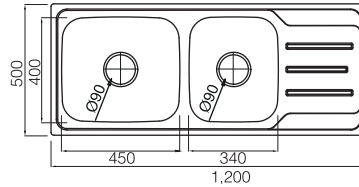
Cat. No. 567.10.142

BOWL RIGHT

Cat. No. 567.10.141

WITHOUT HOLE

Cat. No. 567.10.140



- Material: Stainless steel 304 satin polish
- Bowl depth 180/180 mm
- Product dimension: 1,200 x 500 mm
- Built-in dimension: 1,180 x 480 mm
- Accessories: Drain basket 3.5 inch, overflow, P-trap

- วัสดุ: สแตนเลสสตีล 304 สีซาตินเงา
- ความลึกของถาดหลุม 180/180 มม.
- ขนาดสินค้า: 1,200 x 500 มม.
- ขนาดติดตั้ง: 1,180 x 480 มม.
- ตะล่อนขนาด 3.5 นิ้ว, ท่อน้ำล้น, ท่อน้ำทิ้ง

BOWL LEFT

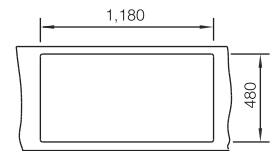
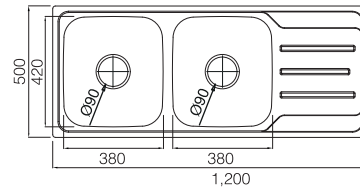
Cat. No. 567.10.152

BOWL RIGHT

Cat. No. 567.10.151

WITHOUT HOLE

Cat. No. 567.10.150



- Material: Stainless steel 304 satin polish
- Bowl depth 180 mm
- Product dimension: 1,200 x 500 mm
- Built-in dimension: 1,180 x 480 mm
- Accessories: Drain basket 3.5 inch, overflow, P-trap

- วัสดุ: สแตนเลสสตีล 304 สีซาตินเงา
- ความลึกของถาดหลุม 180 มม.
- ขนาดสินค้า: 1,200 x 500 มม.
- ขนาดติดตั้ง: 1,180 x 480 มม.
- ตะล่อนขนาด 3.5 นิ้ว, ท่อน้ำล้น, ท่อน้ำทิ้ง



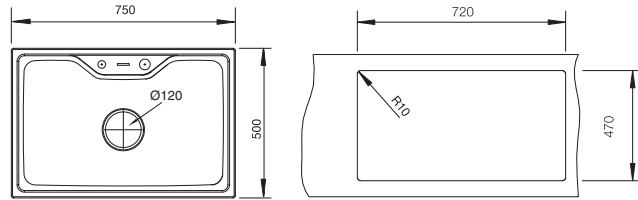


TOP MOUNT SINK: ERIS SERIES

อ่างล้างจานแบบติดตั้งบนเคาน์เตอร์: อีริส ซีรี่ส์

WITH HOLE

Cat. No. 567.10.030

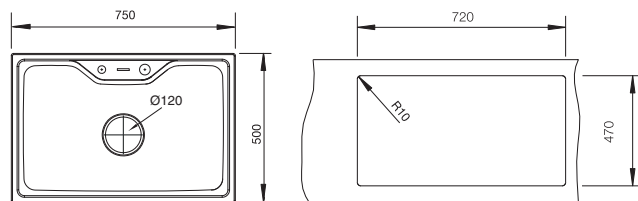


- Material: Stainless steel 304
- Bowl depth 220 mm
- Product dimension: 750 x 500 mm
- Built-in dimension: 720 x 470 mm
- With cutting board and soap dispenser
- Accessories: Drain basket 4.5 inch, overflow, P-trap, cutting board, soap dispenser

- วัสดุ: สแตนเลสสตีล 304
- ความลึกของถาดหลุม 220 มม.
- ขนาดสินค้า: 750 x 500 มม.
- ขนาดติดตั้ง: 720 x 470 มม.
- พร้อมเขียงไม้ยางพาราและที่ใส่น้ำยาล้างจาน
- ตะล่อนขนาด 4.5 นิ้ว, ท่อน้ำล้น, ท่อน้ำทิ้ง, เขียงไม้ยางพาราที่ใส่น้ำยาล้างจาน

WITH HOLE

Cat. No. 567.10.160



- Material: Stainless steel 304
- Bowl depth 220 mm
- Product dimension: 750 x 500 mm
- Built-in dimension: 720 x 470 mm
- With soap dispenser
- Accessories: Drain basket 4.5 inch, overflow, P-trap, soap dispenser

- วัสดุ: สแตนเลสสตีล 304
- ความลึกของถาดหลุม 220 มม.
- ขนาดสินค้า: 750 x 500 มม.
- ขนาดติดตั้ง: 720 x 470 มม.
- พร้อมที่ใส่น้ำยาล้างจาน
- ตะล่อนขนาด 4.5 นิ้ว, ท่อน้ำล้น, ท่อน้ำทิ้ง, ที่ใส่น้ำยาล้างจาน

TOP MOUNT SINK: ELGAR SERIES

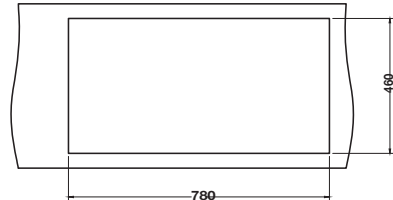
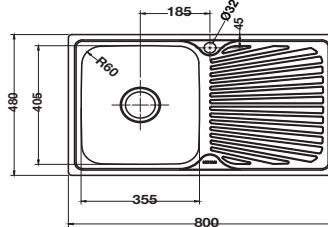
อ่างล้างจานแบบติดตั้งบนเคาน์เตอร์: เอลการ์ ซีรี่ส์

BOWL LEFT

Cat. No. 567.39.408

BOWL RIGHT

Cat. No. 567.24.904



- Material: Stainless steel 304
- Bowl depth 178 mm
- Product dimension: 800 x 480 mm
- Built-in dimension: 780 x 460 mm
- Accessories: Drain basket 3.5 inch, overflow, wall mounting P-trap

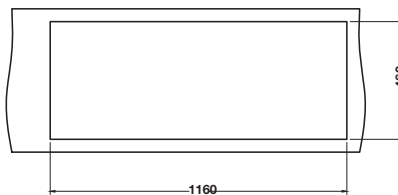
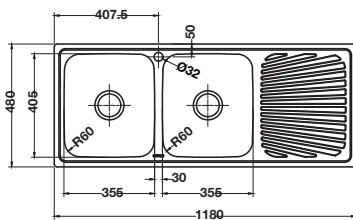
- วัสดุ: สแตนเลสสตีล 304
- ความลึกของถาดหลุม 178 มม.
- ขนาดสินค้า: 800 x 480 มม.
- ขนาดติดตั้ง: 780 x 460 มม.
- ตะกร้าอ่างขนาด 3.5 นิ้ว, ท่อน้ำล้น, ท่อน้ำทิ้งแบบออกผนัง

BOWL LEFT

Cat. No. 567.24.905

BOWL RIGHT

Cat. No. 567.24.906



- Material: Stainless steel 304
- Bowl depth 178 mm
- Product dimension: 1,180 x 480 mm
- Built-in dimension: 1,160 x 460 mm
- Accessories: Drain basket 3.5 inch, overflow, wall mounting P-trap

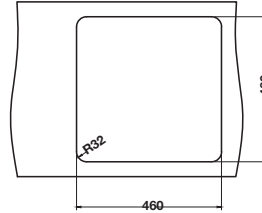
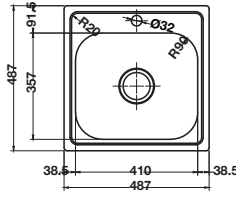
- วัสดุ: สแตนเลสสตีล 304
- ความลึกของถาดหลุม 178 มม.
- ขนาดสินค้า: 1,180 x 480 มม.
- ขนาดติดตั้ง: 1,160 x 460 มม.
- ตะกร้าอ่างขนาด 3.5 นิ้ว, ท่อน้ำล้น, ท่อน้ำทิ้งแบบออกผนัง

TOP MOUNT SINK: LUCIANO SERIES

อ่างล้างจานแบบติดตั้งบนเคาน์เตอร์: ลูเซียนโน ซีรี่ส์

WITH HOLE

Cat. No. 567.24.902



- Material: Stainless steel 304
- Bowl depth 178 mm
- Product dimension: 487 x 480 mm
- Built-in dimension: 460 x 460 mm
- Accessories: Drain basket 3.5 inch, overflow, wall mounting P-trap

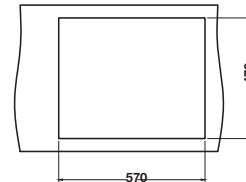
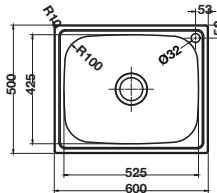
- วัสดุ: สแตนเลสสตีล 304
- ความลึกของถาดหลุม 178 มม.
- ขนาดสินค้า: 487 x 480 มม.
- ขนาดติดตั้ง: 460 x 460 มม.
- ตะล่อนขนาด 3.5 นิ้ว, ท่อน้ำล้น, ท่อน้ำทิ้งแบบออกผนัง

TOP MOUNT SINK: GENESIS SERIES

อ่างล้างจานแบบติดตั้งบนเคาน์เตอร์: เจเนซิส ซีรี่ส์

WITH HOLE

Cat. No. 570.05.000



- Material: Stainless steel 304
- Bowl depth 250 mm
- Product dimension: 600 x 500 mm
- Built-in dimension: 570 x 470 mm
- Accessories: Drain basket 3.5 inch, overflow, wall mounting P-trap

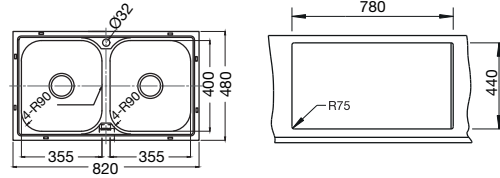
- วัสดุ: สแตนเลสสตีล 304
- ความลึกของถาดหลุม 250 มม.
- ขนาดสินค้า: 600 x 500 มม.
- ขนาดติดตั้ง: 570 x 470 มม.
- ตะล่อนขนาด 3.5 นิ้ว, ท่อน้ำล้น, ท่อน้ำทิ้งแบบออกผนัง

TOP MOUNT SINK: PICASSO SERIES

อ่างล้างจานแบบติดตั้งบนเคาน์เตอร์: ปิกัสโซ ซีรีส์

WITH HOLE

Cat. No. 570.05.109



- Material: Stainless steel 304
- Bowl depth 180 mm
- Product dimension: 820 x 480 mm
- Built-in dimension: 780 x 440 mm
- Accessories: Drain basket 3.5 inch, overflow, P-trap

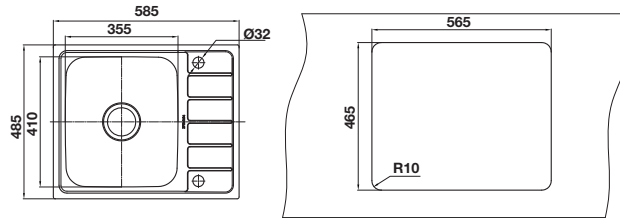
- วัสดุ: สแตนเลสสตีล 304
- ความลึกของถาดหลุม 180 มม.
- ขนาดสินค้า: 820 x 480 มม.
- ขนาดติดตั้ง: 780 x 440 มม.
- ตะกร้าขนาด 3.5 นิ้ว, ท่อน้ำล้น, ท่อน้ำทิ้ง

TOP MOUNT SINK: ECONO SERIES

อ่างล้างจานแบบติดตั้งบนเคาน์เตอร์: อีโคโน ซีรี่ส์

REVERSIBLE USE

Cat. No. 570.05.470

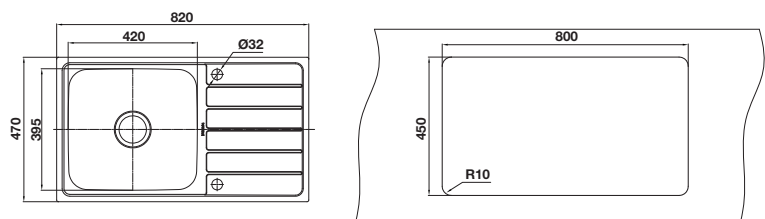


- Material: Stainless steel 304
- Bowl depth: 178 mm
- Product dimension: 585 x 485 mm
- Built-in dimension: 565 x 465 mm
- Coated sink bottom to prevent moisture and rust
- Accessories: Drain basket 3.5 inch, Overflow, P-Trap, Tap

- วัสดุ: สแตนเลสสตีล 304
- ความลึกของถาดหลุม: 178 มม.
- ขนาดสินค้า: 585 x 485 มม.
- ขนาดติดตั้ง: 565 x 465 มม.
- เคลือบใต้อ่างล้างจานเต็มพื้นที่ป้องกันความชื้นและสนิม
- อุปกรณ์: ตะกร้าขนาด 3.5 นิ้ว, ท่อน้ำล้น, ท่อน้ำทิ้ง, ก๊อก

REVERSIBLE USE

Cat. No. 570.05.480



- Material: Stainless steel 304
- Bowl depth: 178 mm
- Product dimension: 820 x 470 mm
- Built-in dimension: 800 x 450 mm
- Coated sink bottom to prevent moisture and rust
- Accessories: Drain basket 3.5 inch, Overflow, P-Trap, Tap

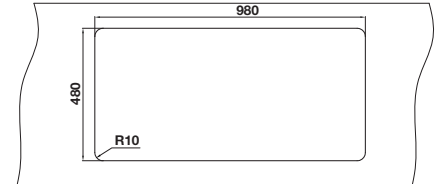
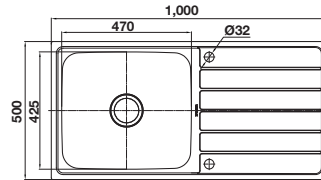
- วัสดุ: สแตนเลสสตีล 304
- ความลึกของถาดหลุม: 178 มม.
- ขนาดสินค้า: 820 x 470 มม.
- ขนาดติดตั้ง: 800 x 450 มม.
- เคลือบใต้อ่างล้างจานเต็มพื้นที่ป้องกันความชื้นและสนิม
- อุปกรณ์: ตะกร้าขนาด 3.5 นิ้ว, ท่อน้ำล้น, ท่อน้ำทิ้ง, ก๊อก

TOP MOUNT SINK: ECONO SERIES

อ่างล้างจานแบบติดตั้งบนเคาน์เตอร์: อีโคโน ซีรี่ส์

REVERSIBLE USE

Cat. No. 570.05.490

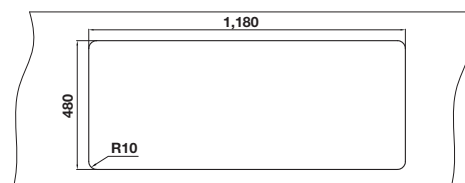
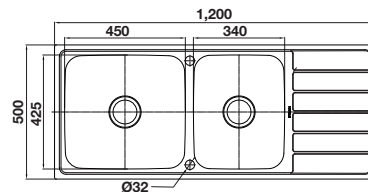


- Material: Stainless steel 304
- Bowl depth: 178 mm
- Product dimension: 1,000 x 500 mm
- Built-in dimension: 980 x 480 mm
- Coated sink bottom to prevent moisture and rust
- Accessories: Drain basket 3.5 inch, Overflow, P-Trap, Tap

- วัสดุ: สแตนเลสสตีล 304
- ความลึกของถาดหลุม: 178 มม.
- ขนาดสินค้า: 1,000 x 500 มม.
- ขนาดติดตั้ง: 980 x 480 มม.
- เคลือบใต้อ่างล้างจานเต็มพื้นที่ป้องกันความชื้นและสนิม
- อุปกรณ์: ตะกร้าขนาด 3.5 นิ้ว, ท่อน้ำล้น, ท่อน้ำทิ้ง, ก๊อก

REVERSIBLE USE

Cat. No. 570.05.500



- Material: Stainless steel 304
- Bowl depth: 178 mm
- Product dimension: 1,200 x 500 mm
- Built-in dimension: 1,180 x 480 mm
- Coated sink bottom to prevent moisture and rust
- Accessories: Drain basket 3.5 inch, Overflow, P-Trap, Tap

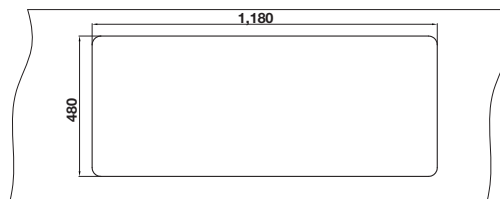
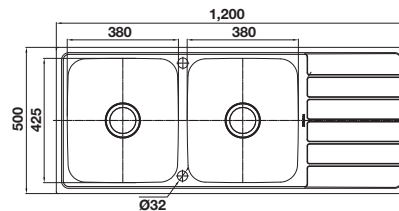
- วัสดุ: สแตนเลสสตีล 304
- ความลึกของถาดหลุม: 178 มม.
- ขนาดสินค้า: 1,200 x 500 มม.
- ขนาดติดตั้ง: 1,180 x 480 มม.
- เคลือบใต้อ่างล้างจานเต็มพื้นที่ป้องกันความชื้นและสนิม
- อุปกรณ์: ตะกร้าขนาด 3.5 นิ้ว, ท่อน้ำล้น, ท่อน้ำทิ้ง, ก๊อก

TOP MOUNT SINK: ECONO SERIES

อ่างล้างจานแบบติดตั้งบนเคาน์เตอร์: อีโคโน ซีรี่

REVERSIBLE USE

Cat. No. 570.05.510



- Material: Stainless steel 304
- Bowl depth: 178 mm
- Product dimension: 1,200 x 500 mm
- Built-in dimension: 1,180 x 480 mm
- Coated sink bottom to prevent moisture and rust
- Accessories: Drain basket 3.5 inch, Overflow, P-Trap, Tap

- วัสดุ: สแตนเลสสตีล 304
- ความลึกของถาดหลุม: 178 มม.
- ขนาดสินค้า: 1,200 x 500 มม.
- ขนาดติดตั้ง: 1,180 x 480 มม.
- เคลือบใต้อ่างล้างจานเต็มพื้นที่ป้องกันความชื้นและสนิม
- อุปกรณ์: ตะกร้าอ่างขนาด 3.5 นิ้ว, ท่อน้ำล้น, ท่อน้ำทิ้ง, ก๊อกร



SINK ACCESSORIES

อุปกรณ์เสริมอ่างล้างจาน

COVER TAP HOLE

Cat. No. 570.05.999



- Material: Stainless steel/Plastic
- Finish: Brushed satin/black
- Diameter: 45 mm
- วัสดุ: สแตนเลสสตีล/พลาสติก
- สี: ซาติน/สีดำ
- ขนาดเส้นผ่าศูนย์กลาง: 45 มม.

SOAP DISPENSER

Cat. No. 570.05.900



- Material: Stainless steel/Plastic
- Finish: Brushed satin/white
- Installed beside the tap hole
- Diameter: 25.5 mm
- Height: 275 mm
- วัสดุ: สแตนเลส/พลาสติก
- สี: ซาติน/สีขาว
- ขนาดเส้นผ่าศูนย์กลาง: 25.5 มม.
- ความสูง: 275 มม.

CUTTING BOARD

Cat. No. 570.05.910



- Material: Oak wood
- Inserted in the sink bowl
- Dimension (W x L x D): 350 x 450 x 25 mm
- วัสดุ: ไม้โอ๊ค
- วางในหลุมอ่าง
- ขนาด (ก x ย x ส): 350 x 450 x 25 มม.

COLANDER BASKET

Cat. No. 570.05.920



- Material: Stainless steel 304/plastic
- Finish: Natural/Plastic grey
- Inserted in the sink bowl
- Dimension (W x L x D): 220 x 365-550 x 80 mm
- วัสดุ: สแตนเลส/พลาสติก
- สี: สแตนเลสสี/พลาสติกสีเทา
- วางในหลุมอ่าง
- ขนาด (ก x ย x ส): 220 x 365-550 x 80 มม.

SINK ACCESSORIES

อุปกรณ์เสริมอ่างล้างจาน

COLANDER

Cat. No. 570.05.930



- Material: Stainless steel 304
- Inserted in the sink bowl
- Dimension (W x L x D): 205 x 370 x 80 mm
- วัสดุ: สแตนเลสสตีล 304
- วางในหลุมอ่าง
- ขนาด (ก x ย x ล): 205 x 370 x 80 มม.

COLANDER

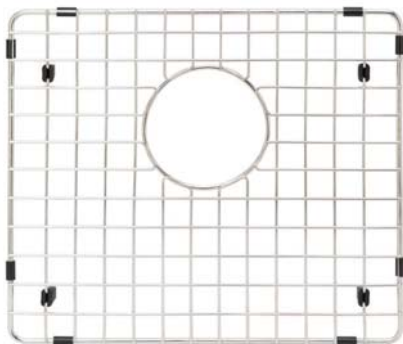
Cat. No. 570.05.931



- Material: Stainless steel 304
- Inserted in the sink bowl
- Dimension (W x L x D): 205 x 440 x 80 mm
- วัสดุ: สแตนเลสสตีล 304
- วางในหลุมอ่าง
- ขนาด (ก x ย x ล): 205 x 440 x 80 มม.

GRID

Cat. No. 570.05.940-949



- Material: Stainless steel 304
- Finish: Chrome plated
- Inserted in the sink bowl
- Height: 25 mm
- วัสดุ: สแตนเลสสตีล 304
- สี: สีโครม
- วางในหลุมอ่าง
- ความสูง: 25 มม.

Dimension (W x L) mm ขนาดตะแกรง (ก x ย) มม.	Cat. No. รหัสสินค้า
383 x 343	570.05.940
383 x 413	570.05.941
453 x 413	570.05.942
793 x 413	570.05.943
593 x 413	570.05.944
443 x 413	570.05.945
380 x 413	570.05.946
397 x 333	570.05.947
483 x 413	570.05.948
763 x 413	570.05.949

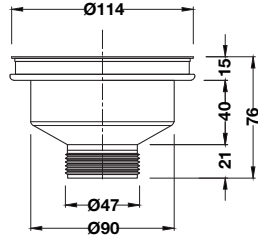
SINK ACCESSORIES

อุปกรณ์เสริมอ่างล้างจาน

SINK WASTE, LOW

ตะแกรงกรองเศษอาหาร

Cat. No. 567.25.897

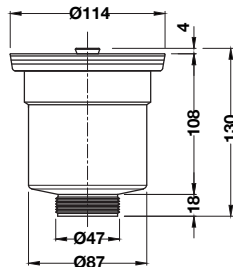


- Material: Stainless steel/plastic PP
- Finish: Matt/white
- Connector: G 1 1/2"
- วัสดุ: สแตนเลสสตีล/พลาสติกโพลีโพรพิลีน
- สี: สีสแตนเลสสตีลด้าน/สีขาว
- ข้อต่อขนาด 1 1/2 นิ้ว

SINK WASTE, HIGH

ตะแกรงกรองเศษอาหาร

Cat. No. 570.05.980

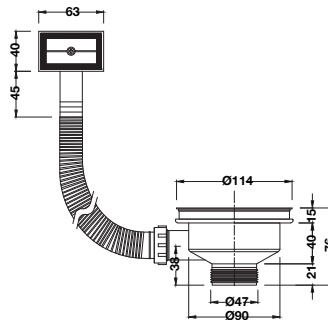


- Material: Stainless steel/plastic PP
- Finish: Matt/white
- Connector: G 1 1/2"
- วัสดุ: สแตนเลสสตีล/พลาสติกโพลีโพรพิลีน
- สี: สีสแตนเลสสตีลด้าน/สีขาว
- ข้อต่อขนาด 1 1/2 นิ้ว

SINK WASTE WITH OVERFLOW, LOW

ชุดตะแกรงกรองเศษอาหาร พร้อมท่อน้ำล้น

Cat. No. 567.25.861

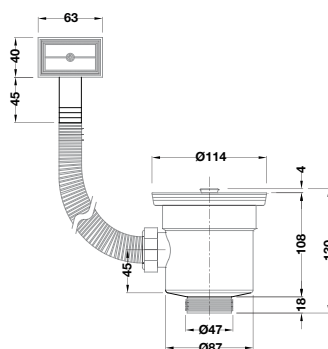


- Material: Stainless steel/plastic PP
- Finish: Matt/white
- Connector: G 1 1/2"
- วัสดุ: สแตนเลสสตีล/พลาสติกโพลีโพรพิลีน
- สี: สีสแตนเลสสตีลด้าน/สีขาว
- ข้อต่อขนาด 1 1/2 นิ้ว

SINK WASTE WITH OVERFLOW, HIGH

ชุดตะแกรงกรองเศษอาหาร พร้อมท่อน้ำล้น

Cat. No. 570.05.981



- Material: Stainless steel/plastic PP
- Finish: Matt/white
- Connector: G 1 1/2"
- วัสดุ: สแตนเลสสตีล/พลาสติกโพลีโพรพิลีน
- สี: สีสแตนเลสสตีลด้าน/สีขาว
- ข้อต่อขนาด 1 1/2 นิ้ว

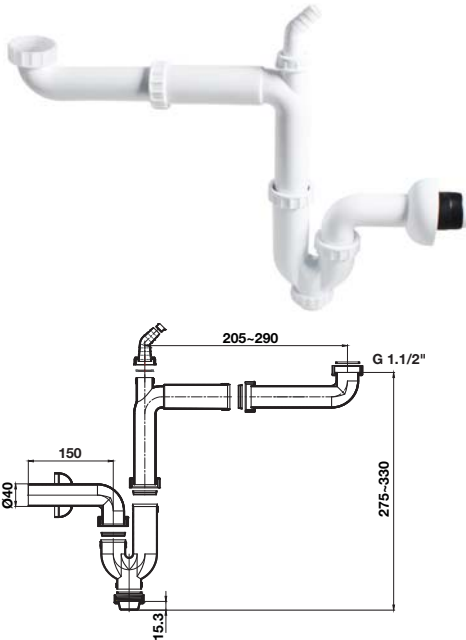
SINK ACCESSORIES

อุปกรณ์เสริมอ่างล้างจาน

SINK DRAIN WASTE TRAP FOR SINGLE BOWL

ระบบน้ำทิ้ง สำหรับอ่างล้างจานหลุมเดียว

Cat. No. 567.25.968



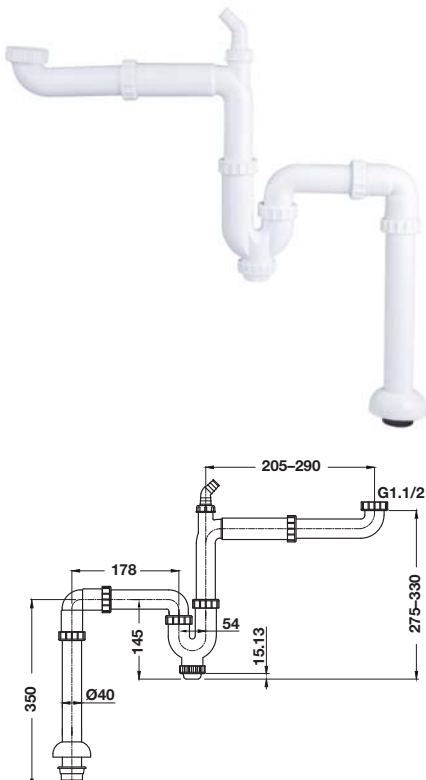
- Plastic PP
- For basin waste connection G 1 1/2"
- Installation with PVC class 5/8.5 and PVC adapter
- Wall-mounting
- Complete set including seals
- For sinks with an overflow
- Easy to clean when clogging the cleanout plug

- พลาสติกโพลีโพรพิลีน
- เหมาะสำหรับชุดกรองเศษอาหารขนาดปกติ (ขนาด G1½)
- สามารถติดตั้งกับท่อ PVC Class 5/ 8.5 และข้อต่อ PVC
- สามารถติดตั้งแบบออกผนัง
- อุปกรณ์เชื่อมต่อมาพร้อมกั้นซีลยางป้องกันการรั่วซึม
- สามารถใช้กับอ่างล้างจานที่มีระบบระบายน้ำล้น
- ทำความสะอาดง่ายด้วยช่องเปิดทำความสะอาด

SINK DRAIN WASTE TRAP FOR SINGLE BOWL

ระบบน้ำทิ้ง สำหรับอ่างล้างจานหลุมเดียว

Cat. No. 570.05.986



- Plastic PP
- For basin waste connection G 1 1/2"
- Installation with PVC class 5/8.5 and PVC adapter
- Wall-mounting and floor-mounting possible
- Complete set including seals
- For sinks with an overflow
- Easy to clean when clogging the cleanout plug

- พลาสติกโพลีโพรพิลีน
- เหมาะสำหรับชุดกรองเศษอาหารขนาดปกติ (ขนาด G1½)
- สามารถติดตั้งกับท่อ PVC Class 5/ 8.5 และข้อต่อ PVC
- สามารถติดตั้งทั้งแบบออกผนังและแบบลงพื้น
- อุปกรณ์เชื่อมต่อมาพร้อมกั้นซีลยางป้องกันการรั่วซึม
- สามารถใช้กับอ่างล้างจานที่มีระบบระบายน้ำล้น
- ทำความสะอาดง่ายด้วยช่องเปิดทำความสะอาด

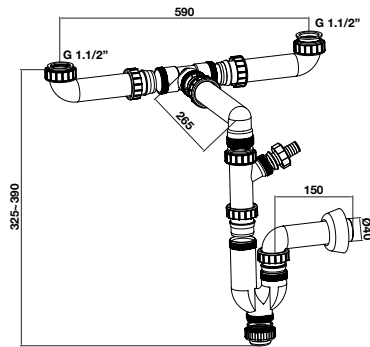
SINK ACCESSORIES

อุปกรณ์เสริมอ่างล้างจาน

SINK DRAIN WASTE TRAP FOR DOUBLE BOWL

ระบบน้ำทิ้ง สำหรับอ่างล้างจานสองหลุม

Cat. No. 567.25.860



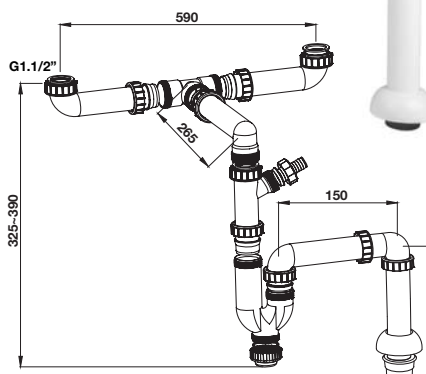
- Plastic PP
- For 2 basin waste connections G 1 1/2"
- Installation with PVC class 5./8.5 and PVC adapter
- Wall-mounting
- Complete set including seals
- For sinks with an overflow
- Easy to clean when clogging the cleanout plug

- พลาสติกโพลีโพรพิลีน
- เหมาะสำหรับชุดกรองเศษอาหารขนาดปกติ (ขนาด G1½)
- สามารถติดตั้งกับท่อ PVC Class 5/ 8.5 และข้อต่อ PVC
- สามารถติดตั้งแบบฝังกำแพง
- อุปกรณ์ข้อต่อมาพร้อมกับซีลยางป้องกันการรั่วซึม
- สามารถใช้กับอ่างล้างจานที่มีระบบระบายน้ำล้น
- ทำความสะอาดง่ายด้วยช่องเปิดทำความสะอาด

SINK DRAIN WASTE TRAP FOR DOUBLE BOWL

ระบบน้ำทิ้ง สำหรับอ่างล้างจานสองหลุม

Cat. No. 570.05.987



- Plastic PP
- For 2 basin waste connections G 1 1/2"
- Installation with PVC class 5./8.5 and PVC adapter
- Wall-mounting and floor-mounting possible
- Complete set including seals
- For sinks with an overflow
- Easy to clean when clogging the cleanout plug

- พลาสติกโพลีโพรพิลีน
- เหมาะสำหรับชุดกรองเศษอาหารขนาดปกติ (ขนาด G1½)
- สามารถติดตั้งกับท่อ PVC Class 5/ 8.5 และข้อต่อ PVC
- สามารถติดตั้งทั้งแบบออกผนังและแบบลงพื้น
- อุปกรณ์ข้อต่อมาพร้อมกับซีลยางป้องกันการรั่วซึม
- สามารถใช้กับอ่างล้างจานที่มีระบบระบายน้ำล้น
- ทำความสะอาดง่ายด้วยช่องเปิดทำความสะอาด





FAUCET ก๊อกน้ำ



FAUCET

Häfele offers attractive design faucets, comfortable and harmonize for all kitchen styles. Made of high-quality materials with the most concerned about environment-friendly safety.

- Easy to install with kitchen sinks
- Easy to clean and maintenance
- Harmonize with all kitchen styles
- Good quality materials and high technology
- Safe and hygienic

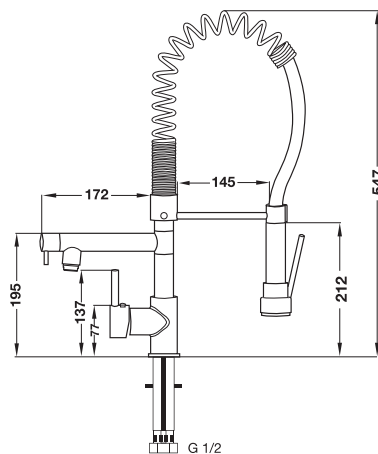
ก๊อกน้ำ

เฮเฟเล่ นำเสนอ ก๊อกน้ำ ดีไซน์ทันสมัยสวยงามพร้อมการออกแบบให้มีความสะดวกสบาย และเหมาะสมกับห้องครัวทุกสไตล์ ผลิตจากวัสดุคุณภาพสูงรวมทั้งใส่ใจในด้านความปลอดภัยและเป็นมิตรกับสิ่งแวดล้อม

- ติดตั้งเข้ากับอ่างล้างจานได้อย่างง่ายดาย
- ทำความสะอาดและดูแลรักษาได้ง่าย
- กลมกลืนกับห้องครัวทุกสไตล์ได้อย่างลงตัว
- ผลิตด้วยเทคโนโลยีและวัสดุคุณภาพสูง
- ปลอดภัยและถูกสุขลักษณะ

SINK MIXER

Cat. No. 569.60.230



- Material/Finish: Brass/Chrome polished
- Cold and hot water mixer for counter
- Water outflow can be switched between spout and spray
- Spout can be swivel for 360°
- Flow limiter: 6 liters/minute

- วัสดุ/สี: ทองเหลือง/สีโครมเงา
- ก๊อกผสมสำหรับอ่างล้างจาน ติดตั้งเคาน์เตอร์
- สามารถเลือกรูปแบบของสายน้ำที่ไหลออกจากปากก๊อกแบบธรรมดาหรือแบบสเปรย์
- หัวก๊อกสามารถหมุนได้ 360 องศา
- อัตราการไหล 6 ลิตร/นาที

FAUCET

ก๊อกน้ำ

SINK MIXER

Cat. No. 566.00.200

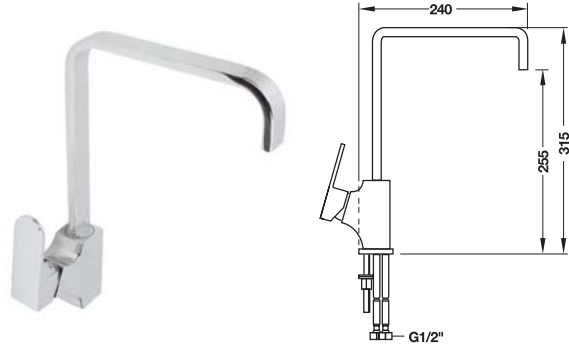


- Material/Finish: Brass/Chrome polished
- Cold and hot water mixer for counter
- Flow limiter: 6 liters /minute

- วัสดุ/สี : ทองเหลือง/สีโครมเงา
- ก๊อกผสมสำหรับอ่างล้างจาน ติดตั้งได้เคาน์เตอร์
- อัตราการไหล: 6 ลิตร/นาที

SINK TAP

Cat. No. 589.22.270

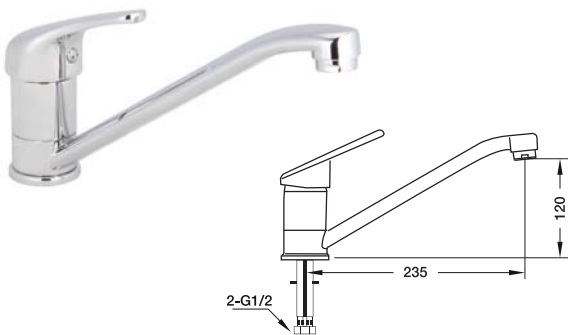


- Material/Finish: Brass/Chrome polished
- Cold and hot water mixer for counter
- Flow limiter: 6 liters/minute

- วัสดุ/สี: ทองเหลือง/สีโครมเงา
- ก๊อกผสมสำหรับอ่างล้างจาน ติดตั้งเคาน์เตอร์
- อัตราการไหล: 6 ลิตร/นาที

SINK MIXER

Cat. No. 566.45.250

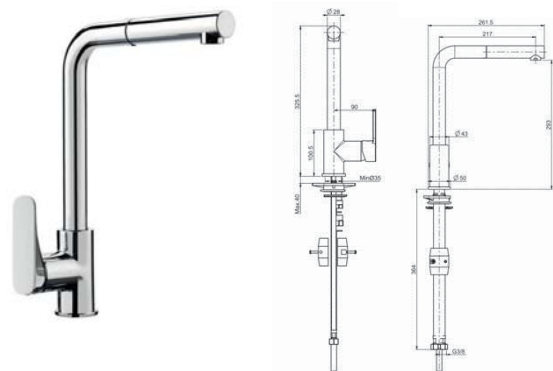


- Material/Finish: Brass/Chrome polished
- Cold and hot water mixer for counter
- Flow limiter: 6 liters/minute

- วัสดุ/สี: ทองเหลือง/สีโครมเงา
- ก๊อกผสมสำหรับอ่างล้างจาน ติดตั้งเคาน์เตอร์
- อัตราการไหล 6 ลิตร/นาที

SINK MIXER

Cat. No. 569.49.210



- Material/Finish: Brass/Chrome polished
- Cold and hot water mixer for counter
- Flow limiter: 6 liters/minute

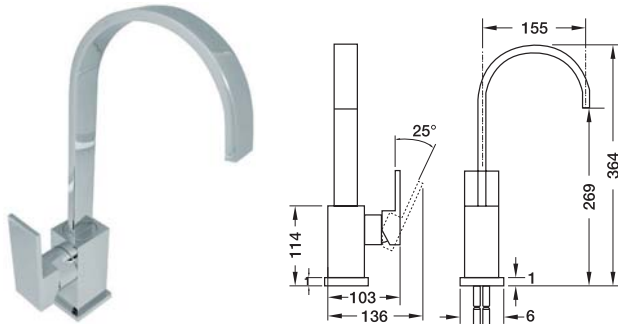
- วัสดุ/สี: ทองเหลือง/สีโครมเงา
- ก๊อกผสมสำหรับอ่างล้างจาน ติดตั้งเคาน์เตอร์
- อัตราการไหล: 6 ลิตร/นาที

FAUCET

ก๊อกน้ำ

SINK MIXER

Cat. No. 589.04.335

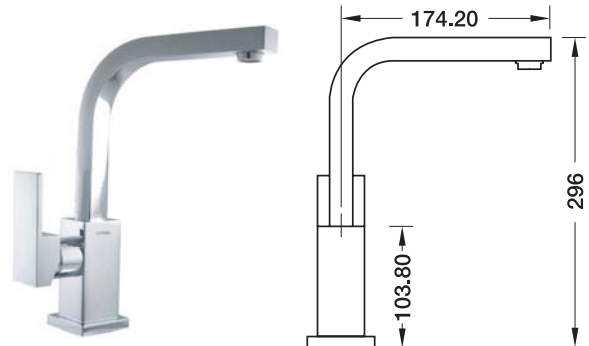


- Material/Finish: Brass/Chrome polished
- Cold and hot water mixer for counter
- Flow limiter: 6 liters/minute

- วัสดุ/สี: ทองเหลือง/สีโครมเงา
- ก๊อกผสมสำหรับอ่างล้างจาน ติดตั้งเคาน์เตอร์
- อัตราการไหล: 6 ลิตร/นาที

SINK MIXER

Cat. No. 566.45.281



- Material/Finish: Brass/Chrome polished
- Cold and hot water mixer for counter
- Flow limiter: 6 liters/minute

- วัสดุ/สี: ทองเหลือง/สีโครมเงา
- ก๊อกผสมสำหรับอ่างล้างจาน ติดตั้งเคาน์เตอร์
- อัตราการไหล: 6 ลิตร/นาที

SINK MIXER

Cat. No.566.00.230



- Material/Finish: Brass/Chrome polished
- Cold water tap for counter
- Flow limiter: 6 liters/minute

- วัสดุ/สี: ทองเหลือง/สีโครมเงา
- ก๊อกน้ำเย็นสำหรับอ่างล้างจาน ติดตั้งเคาน์เตอร์
- อัตราการไหล: 6 ลิตร/นาที



FAUCET

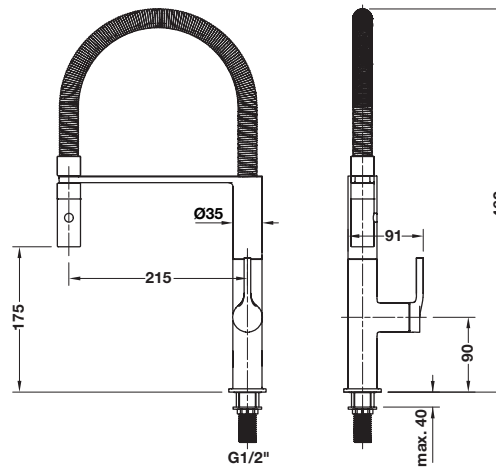
ก๊อกน้ำ

SINK TAP

Cat. No. 566.12.271 (Chrome polished/black, สีโครมเงา/ดำ)

Cat. No. 566.64.381 (Black, สีดำ)

Cat. No. 566.64.390 (Sand grey/black, สีแซนด์เกรย์/ดำ)



- Material: Brass
- Cold water faucet for counter
- Water outflow can be switched between spout and spray
- Spout can be swivel for 360°
- Special PVD coating
- Water outlet height: 175 mm
- Flow limiter: 5 l/min

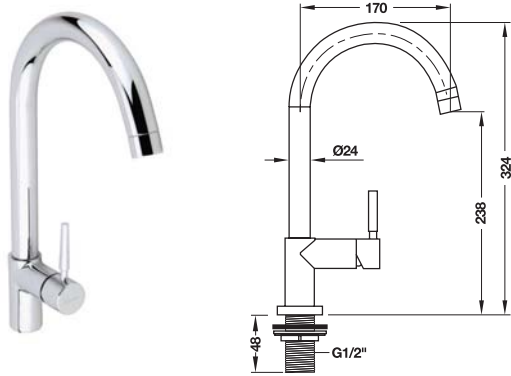
- วัสดุ: ทองเหลือง
- ก๊อกผสมสำหรับอ่างล้างจาน ติดตั้งเคาน์เตอร์
- สามารถเลือกรูปแบบของสายน้ำที่ไหลออกจากปากก๊อกแบบธรรมดาหรือแบบสเปรย์
- หัวก๊อกสามารถหมุนได้ 360 องศา
- เคลือบสีด้วยเทคโนโลยีพิเศษแบบ PVD
- ระยะจากฐานถึงปากก๊อก 175 มม.
- อัตราการไหล 5 ลิตร/นาที

FAUCET

ก๊อกน้ำ

SINK TAP

Cat. No. 566.45.210

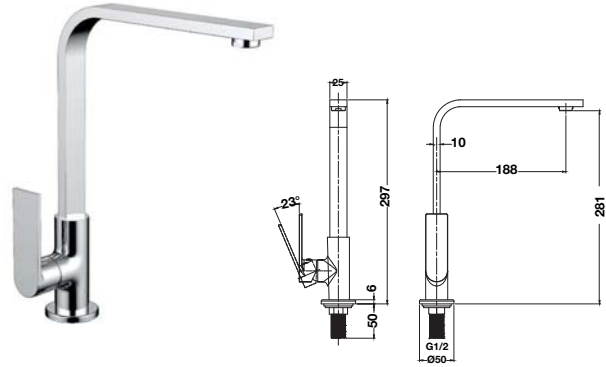


- Material/Finish: Brass/Chrome polished
- Cold water tap for counter
- Flow limiter: 6 liters/minute

- วัสดุ/สี: ทองเหลือง/สีโครมเงา
- ก๊อกน้ำเย็นสำหรับอ่างล้างจาน ติดตั้งเคาน์เตอร์
- อัตราการไหล: 6 ลิตร/นาที

SINK TAP

Cat. No. 566.11.211

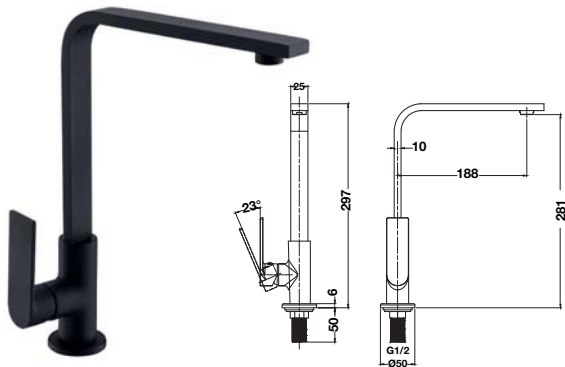


- Material/Finish: Brass/Chrome polished
- Cold and hot water mixer for counter
- Flow limiter: 5 liters/minute

- วัสดุ/สี: ทองเหลือง/สีโครมเงา
- ก๊อกผสมสำหรับอ่างล้างจาน ติดตั้งเคาน์เตอร์
- อัตราการไหล: 5 ลิตร/นาที

SINK TAP

Cat. No. 566.11.241

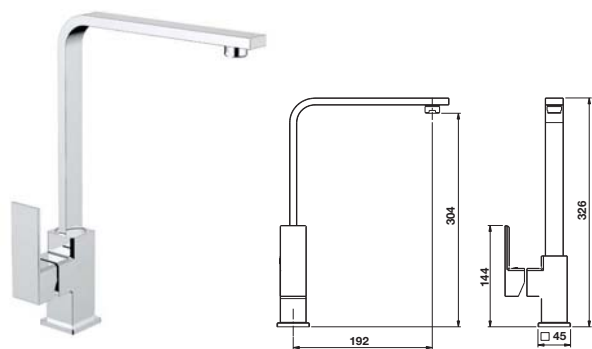


- Material/Finish: Brass/Black matt
- Cold and hot water mixer for counter
- Flow limiter: 5 liters/minute

- วัสดุ/สี: ทองเหลือง/สีดำด้าน
- ก๊อกผสมสำหรับอ่างล้างจาน ติดตั้งเคาน์เตอร์
- อัตราการไหล: 5 ลิตร/นาที

SINK TAP

Cat. No. 566.00.260



- Material/Finish: Brass/Chrome polished
- Cold water tap for counter
- Flow limiter: 6 liters/minute

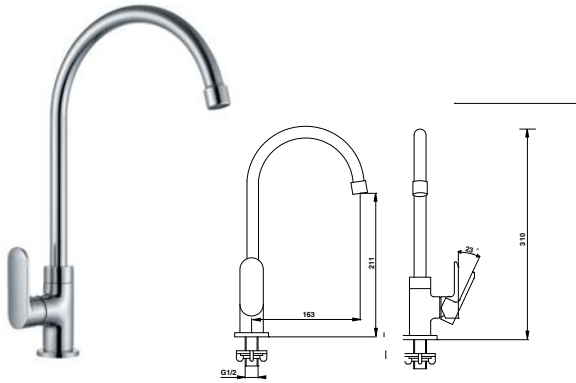
- วัสดุ/สี: ทองเหลือง/สีโครมเงา
- ก๊อกน้ำเย็นสำหรับอ่างล้างจาน ติดตั้งเคาน์เตอร์
- อัตราการไหล: 6 ลิตร/นาที

FAUCET

ก๊อกน้ำ

SINK TAP

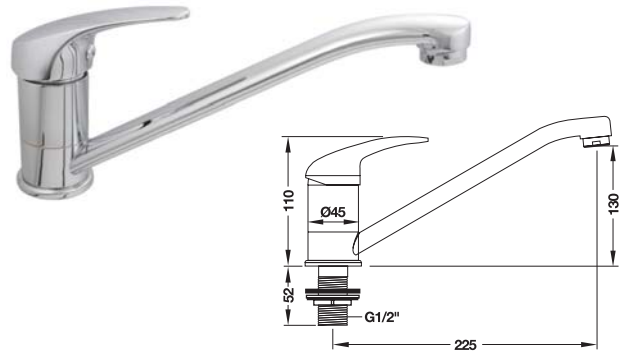
Cat. No. 566.11.280



- Material/Finish: Brass/Chrome polished
- Cold water tap for counter
- Flow limiter: 6 liters/minute
- วัสดุ/สี: ทองเหลือง/สีโครมเงา
- ก๊อกน้ำเย็นสำหรับอ่างล้างจาน ติดตั้งเคาน์เตอร์
- อัตราการไหล: 6 ลิตร/นาที

SINK TAP

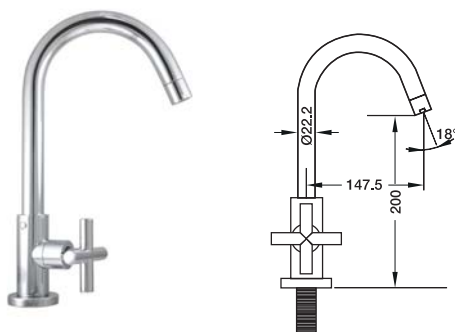
Cat. No. 566.45.220



- Material/Finish: Brass/Chrome polished
- Cold water tap for counter
- Flow limiter: 6 liters/minute
- วัสดุ/สี: ทองเหลือง/สีโครมเงา
- ก๊อกน้ำเย็นสำหรับอ่างล้างจาน ติดตั้งเคาน์เตอร์
- อัตราการไหล: 6 ลิตร/นาที

SINK TAP

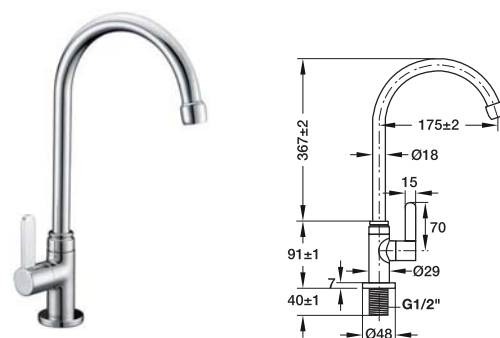
Cat. No. 566.43.260



- Material/Finish: Brass/Chrome polished
- Cold water tap for counter
- Flow limiter: 6 liters/minute
- วัสดุ/สี: ทองเหลือง/สีโครมเงา
- ก๊อกน้ำเย็นสำหรับอ่างล้างจาน ติดตั้งเคาน์เตอร์
- อัตราการไหล: 6 ลิตร/นาที

SINK TAP

Cat. No. 566.11.200

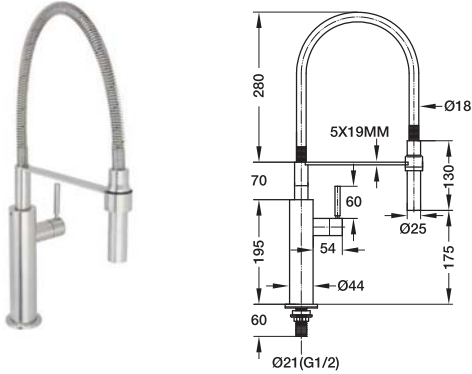


- Material/Finish: Brass/Chrome polished
- Cold water tap for counter
- Flow limiter: 6 liters/minute
- วัสดุ/สี: ทองเหลือง/สีโครมเงา
- ก๊อกน้ำเย็นสำหรับอ่างล้างจาน ติดตั้งเคาน์เตอร์
- อัตราการไหล: 6 ลิตร/นาที

FAUCET ก๊อกน้ำ

SINK TAP

Cat. No. 569.60.070

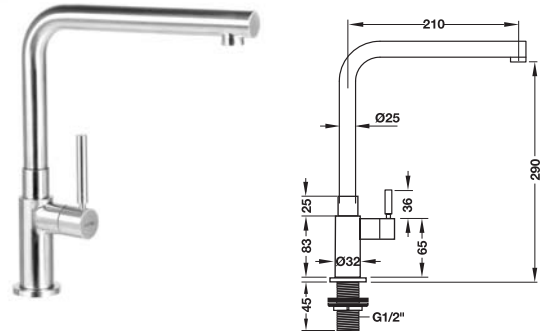


- Material/Finish: Brass/Chrome polished
- Cold water tap for counter
- Flow limiter: 6 liters/minute

- วัสดุ/สี: ทองเหลือง/สีโครมเงา
- ก๊อกน้ำเย็นสำหรับอ่างล้างจาน ติดตั้งเคาน์เตอร์
- อัตราการไหล: 6 ลิตร/นาที

SINK TAP

Cat. No. 569.60.000

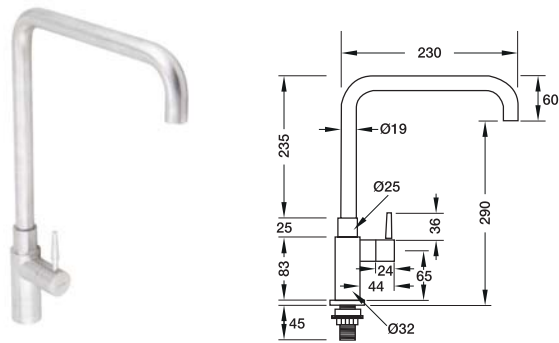


- Material/Finish: Stainless steel 304/Matt
- Cold water tap for wall
- Flow limiter: 6 liters/minute

- วัสดุ/สี: สแตนเลสสตีล 304/สีสแตนเลสด้าน
- ก๊อกน้ำเย็นสำหรับอ่างล้างจาน แบบติดตั้งเคาน์เตอร์
- อัตราการไหล: 6 ลิตร/นาที

SINK TAP

Cat. No. 569.60.020

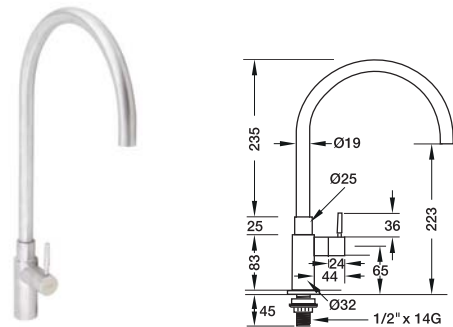


- Material/Finish: Stainless steel 304/Matt
- Cold water tap for counter
- Flow limiter: 6 liters/minute

- วัสดุ/สี: สแตนเลสสตีล 304/สีสแตนเลสด้าน
- ก๊อกน้ำเย็นสำหรับอ่างล้างจาน ติดตั้งเคาน์เตอร์
- อัตราการไหล: 6 ลิตร/นาที

SINK TAP

Cat. No. 569.60.010



- Material/Finish: Stainless steel 304/Matt
- Cold water tap for counter
- Flow limiter: 6 liters/minute

- วัสดุ/สี: สแตนเลสสตีล 304/สีสแตนเลสด้าน
- ก๊อกน้ำเย็นสำหรับอ่างล้างจาน ติดตั้งเคาน์เตอร์
- อัตราการไหล: 6 ลิตร/นาที







RELIABLE CUSTOMER SERVICE

การบริการหลังการขายที่เชื่อถือได้



(IC) INFORMATION CENTER FOR CUSTOMER QUERIES

ศูนย์ข้อมูลสำหรับลูกค้า

MULTI CHANNEL WITH CONVENIENCE
ความสะดวกสบายหลายช่องทางการติดต่อ

IC TEL: 02-768-7171

INFO@HAFELE.CO.TH

LINE : HAFELE THAILAND

Special activity 24/7 call consultant, emergency on site service (Bangkok area)

การบริการให้คำปรึกษา 24 ชั่วโมง 7 วัน, การบริการนอกสถานที่กรณีฉุกเฉิน (เฉพาะพื้นที่กรุงเทพฯ)

HÄFELE Service Center / After Sales Service

การบริการของเฮเฟล่ ศูนย์บริการ / การบริการหลังการขาย

- ▶ 10 Service centers (Häfele Authorized Service)
10 ศูนย์บริการ (ศูนย์บริการที่ได้รับการแต่งตั้งจาก เฮเฟล่)
- ▶ Repair, installation and on-site demoservices
การซ่อม, การติดตั้ง และการสาธิต นอกสถานที่
- ▶ Total service coverage area in Thailand
พื้นที่ให้บริการทั้งหมดครอบคลุมทุกภาคในประเทศไทย



HAFELE SERVICE CENTER

IMPRINT

This brochure is only intended for use by the recipient.
It remains in all respects the property of Häfele.

Reproductions of this catalogue in whole or in part, the copying or imitation of any illustrations and the imitation of the layout are strictly prohibited.

The technical descriptions and dimensions in this catalogue, also those with the photographs and drawings, are not binding. We reserve the right to make design improvements. All dimensions in mm, unless stated otherwise.

We bear no liability for any misprints or other errors that might occur in the production of the catalogue.

All deliveries are made pursuant to Häfele's sales conditions.

March 2022

© Copyright by Häfele (Thailand) Limited

All rights reserved

Printed in Thailand

สงวนลิขสิทธิ์

แคตตาล็อกเล่มนี้สงวนสิทธิ์ในการใช้งานเป็นคู่มือเลือกซื้อผลิตภัณฑ์เท่านั้น และถือเป็นสมบัติของบริษัทเฮเฟลโดยสมบูรณ์

การคัดลอกเลียนแบบทั้งหมดหรือส่วนหนึ่งส่วนใด รวมทั้งการลอกเลียนแบบภาพหรือรูปแบบการจัดวางถือเป็นการละเมิดลิขสิทธิ์

คำบรรยายทางเทคนิคและขนาดของผลิตภัณฑ์ รวมถึงภาพและแบบร่างที่ปรากฏภายในไม่ถือเป็นข้อผูกมัดทางกฎหมายแต่อย่างใด ทางบริษัทฯ ขอสงวนสิทธิ์ในการปรับเปลี่ยนงานออกแบบในภายหลัง ขนาดของผลิตภัณฑ์ทั้งหมดมีหน่วยเป็นมิลลิเมตร ยกเว้นในกรณีที่ระบุเป็นหน่วยอื่น

ทั้งนี้ ทางบริษัทฯ จะไม่ขอรับผิดชอบต่อความผิดพลาดใดๆ ที่อาจเกิดขึ้นระหว่างขั้นตอนการผลิตแคตตาล็อก

การจัดส่งสินค้าจะเป็นไปตามเงื่อนไขการขายที่ระบุโดยบริษัทเฮเฟล

มีนาคม 2565

ลิขสิทธิ์ของบริษัท เฮเฟล (ประเทศไทย) จำกัด

สงวนลิขสิทธิ์

พิมพ์ที่ประเทศไทย

 hafelethailand

 hafelethailand

 Häfele Thailand

 Häfele Thailand

 Häfele Thailand

 Häfele Thailand



*New products,
latest information
and regular promotions!*

www.hafele.com
www.hafelethailand.com



*Contact our sales department
for detailed information!*

info@hafele.co.th



*Online Shop:
24 hours - Exclusive & Easy!*
www.hafelehome.co.th

Häfele (Thailand) Limited

Häfele Design Studio (Bangkok)

57 Soi Sukhumvit 64, Sukhumvit Rd.,
Phrakanong Tai, Phrakanong,
Bangkok 10260
Telephone: (02) 768-7171

Häfele Design Studio (Pattaya)

88/8 Moo 11, Nongprue,
Banglamung, Chonburi 20150
Telephone: (038) 332-485-8

Häfele Design Studio (Hua Hin)

15/84 Hua Hin 29,
Petchkasem Rd., Hua Hin,
Prachubkirkhan 77110
Telephone: (032) 547-704

Häfele Design Center (Phuket)

Opposite Big C, 81 Moo 5,
Chalermprakiet Ror-9 Rd.,
Vichit, Muang, Phuket 83000
Telephone: (076) 304-460

Häfele Design Studio (Chiang Mai)

498 Chiang Mai-Lampang Road
Thasala, Muang Chiang Mai,
Chiang Mai 50000
Telephone: (053) 240-300



HÄFELE
Official Regional Partner

