

THAILAND
30TH
ANNIVERSARY

LIVING

M A D E E A S Y

HOME APPLIANCES DIY RANGE



HOME APPLIANCES DIY RANGE

โปรโมชัน วนนี้ - 30 มิถุนายน 2568 | Prices valid until 30th June 2025

HÄFELE



WHEN

STRONG

MEETS

STYLE



CONTENTS

สารบัญ

06
Oven

เตาอบ



32
Microwave

ไมโครเวฟ



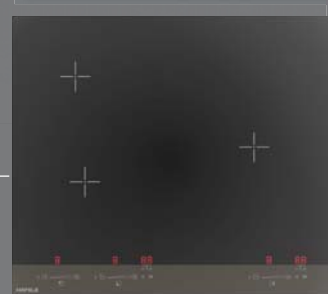
46
Induction Hob

เตาอินดักชั่น



56
Ceramic Hob

เตาไฟฟ้ากระจกเซรามิก





59
Electric Hob

เตาหัวเพลทไฟฟ้า



122
Refrigerator

ตู้เย็น



60
Breakfast Machine

เครื่องทำอาหารเช้าอเนกประสงค์



132
Dishwasher

เครื่องล้างจาน



62
Gas Hob

เตาแก๊ส



152
Sink

อ่างล้างจาน



88
Cooker Hood

เครื่องดูดควัน



177
Faucet

ก๊อกน้ำ

Built-In Ovens

Häfele range of built-in electric and combi microwave ovens offers you a host of CONTEMPORARY COOKING OPTIONS; making your cooking experience recreational and fun!

Grilling, baking, steaming or heating are only a few among the host of the cooking functions available in our range of built-in ovens. Microwave cooking with Häfele range of combi ovens is now not only quick and healthy, with its new, improved technology it's now also more precise because electronically regulated. With our models of combi ovens, you can now enjoy the utility of grilling and convection cooking with the same appliance!

The range of electric ovens comes in the combination of independent cooking functions to choose from; this smart range now allows you to save your cooking settings for repeated cycles. Made of high-grade stainless steel, these ovens are highly durable and look elegant with a classy, futuristic look, adding to your kitchen too!

เตาอบติดตั้งแบบฝัง

กลุ่มผลิตภัณฑ์เตาอบไฟฟ้าและไมโครเวฟฟังก์ชันผสมผสานติดตั้งแบบฝังของเฮเฟล่ มีตัวเลือกการทำอาหารที่ตรงกับความต้องการ ช่วยให้ประสบการณ์ในการทำอาหารของคุณเป็นเรื่องง่ายและสนุกสนาน!

นอกจากฟังก์ชันพื้นฐาน อย่าง อบ นึ่งหรืออุ่น เตาอบเฮเฟล่เพียงพร้อมด้วยฟังก์ชันพิเศษอื่นๆ ที่ช่วยให้การประกอบอาหารรวดเร็วขึ้นด้วยเทคโนโลยีใหม่ และระบบควบคุมแบบอิเล็กทรอนิกส์เพิ่มความสะดวกสบายในการทำอาหารมากยิ่งขึ้น

เตาอบไฟฟ้านี้มีทั้งฟังก์ชันการทำงานรวม และฟังก์ชันการทำอาหารแยกอิสระให้เลือกใช้งาน มีระบบบันทึกการตั้งค่าปรุงอาหารไว้เพื่อให้ปรุงอาหารจานเดียวกันในครั้งถัดไปได้เหมือนเดิมโดยไม่เสียเวลาตั้งค่าใหม่ ผลิตด้วยสแตนเลสคุณภาพสูง ทนทาน สวยงาม ทันสมัย ยกระดับให้ห้องครัวของคุณ!



A CLASSY LOOK FOR YOUR KITCHEN





ART OF TECHNOLOGY

DESIGN THE FUTURE WITH GERMAN INNOVATION



“IMAGINATION IS MORE IMPORTANT THAN KNOWLEDGE.
KNOWLEDGE IS LIMITED. IMAGINATION ENCIRCLES THE WORLD.”

-ALBERT EINSTEIN-

OVEN AND MICROWAVE FUNCTIONS

ฟังก์ชันเตาอบและไมโครเวฟ



Top and bottom heat + fan

ตัวทำความร้อนด้านบน และด้านล่าง + พัดลมกระจายความร้อน



Grill

การย่างแบบเต็มพื้นที่



Top heat + grill (Superg grill)

ตัวทำความร้อนด้านบน + การย่างแบบเต็มพื้นที่ (ย่างแบบรวดเร็ว)



Fan + grill (Turbogrill)

พัดลมกระจายความร้อน + การย่างแบบเต็มพื้นที่ (ย่างแบบเทอร์โบ)



Defrosting/fan only

การละลายน้ำแข็ง/พัดลม



Bottom heat

ตัวทำความร้อนด้านล่าง



Rapid heating

การอุ่นเตา



Slow cooker (low heat)

การเคี่ยวเป็นเวลานาน (ความร้อนต่ำ)



Hot air + bottom heat (pizza)

ลมร้อนแบบเต็มพื้นที่ + ตัวทำความร้อนด้านล่าง (พิซซ่า)



Hot air

ลมร้อนแบบเต็มพื้นที่



Bottom heat + grill

ตัวทำความร้อนด้านล่าง + การย่าง



Grill + top heat + rotisserie (Superg grill)

การย่าง + ตัวทำความร้อนด้านบน + ตัวหมุน (ย่างแบบรวดเร็ว)



Top heat + grill + fan

ตัวทำความร้อนด้านบน + การย่าง + พัดลมกระจายความร้อน



Top heat + bottom heat (conventional)

ตัวทำความร้อนด้านบน + ตัวทำความร้อนด้านล่าง (อบแบบปกติ)



Oven lamp
Open light without opening door

เปิดไฟเพื่อดูความคืบหน้าของการปรุงอาหารโดยไม่ต้องเปิดเตาอบ



Multi wave system

ระบบ Multi Wave
ให้ความร้อนอย่างสม่ำเสมอ



Combi grill

ฟังก์ชันร่วมระหว่างการย่างและคลื่นไมโครเวฟ



Auto

Auto program

โปรแกรมสำเร็จรูปอัตโนมัติ



Top heat + bottom heat + fan (ECO)

ตัวทำความร้อนด้านบน + ตัวทำความร้อนด้านล่าง + พัดลมกระจายความร้อน (ประหยัดพลังงาน)



Cleaning

ทำความสะอาด



Pizza

พิซซ่า



Fermentation

خبวนการหมัก



CONVECTION BAKING

การอบมาตรฐานพร้อมพัดลมกระจายความร้อน

ฟังก์ชันนี้เหมาะกับการ อบคุกกี้ อบผัก เนื้อ หรือปลา ให้มีความกรอบอร่อยยิ่งขึ้น ภายในช่องเตาอบสามารถกระจายลมร้อนได้อย่างสม่ำเสมอ

ฟังก์ชันนี้จะกระตุ้นให้ขดลวดนำความร้อนที่ติดตั้งอยู่ด้านบนและด้านล่างพร้อมทั้งพัดลมเปิดทำงาน เพื่อกระจายลมร้อนภายในเตาอบให้สม่ำเสมอและควบคุมความชื้นไปพร้อมๆ กัน ฟังก์ชันนี้เหมาะกับอาหารอบที่ใช้เวลาอบน้อยกว่าหนึ่งชั่วโมง เช่น บิสกิต คุกกี้ ขนมปังแผ่น เป็นต้น



This function is ideal for crispy cooking as baking cookies, roasting vegetables, meat or fish, which requires a perfect heat distribution in the oven cavity.

This function activates top and bottom heating elements with the fan which distributes the air evenly inside the oven cavity and controls the moisture. The function is ideal for baking items need to cook less than one hour such as biscuits, cookies, thin crust bread, etc.

การอบแบบคลาสสิก เป็นฟังก์ชันการอบแบบเดิมที่เหมาะสมกับการทำขนมปังแผ่นและวาฟเฟิล โดยความร้อนจะถูกส่งผ่านออกมาจากด้านล่าง จึงปรุงอาหารที่มีความนุ่มได้เป็นอย่างดี เหมาะกับอาหารที่ต้องใช้เวลาในการปรุง ด้านบนของอาหารจึงไม่โดนความร้อนโดยตรง เหมาะกับการปรุงอาหารที่ต้องตกแต่งด้านบนให้มีสีน้ำตาลอ่อน น่าทาน



Classic Bake is a traditional baking function suitable for flatbread and waffles. Heat is generated only from the bottom, allowing a gentle cooking of delicate recipes and for those dishes that require slow cooking. There is no direct heating on the top of the food so it's perfect for items that require minimal surface browning.



CLASSIC BAKE

การอบแบบคลาสสิก



BAKE

การอบมาตรฐาน

ฟังก์ชันการอบนี้เป็นวิธีการอบแบบทั่วไป ซึ่งความร้อนจะมาจากขดลวดนำความร้อนที่ติดตั้งอยู่ทั้งด้านบนและด้านล่างของเตาอบ จึงอบอาหารได้ชุ่มฉ่ำยิ่งขึ้น เหมาะกับการอบเค้กและมัฟฟิน การอบจะให้ผลดีที่สุดเมื่ออบอาหารเพียงถาดเดียวโดยการใช้ฟังก์ชันการทำงานนี้



The Bake function is for the traditional baking. Heating comes from the top and bottom elements of the oven. This gives a moisture baking result which is ideal for baking cakes and muffins. It is best to bake on only one shelf at a time using this function to ensure the best result.



การอบด้วยการใช้พัดลมร้อนจะช่วยให้อาหารสุกทั่วถึง กรอบนอกนุ่มใน กลิ่นไม่ปนกัน หากเบือที่อาหารเหลือค้างคืน ฟังก์ชันนี้จะช่วยอุ่นอาหารที่เหลือจากเมื่อคืนได้อย่างรวดเร็ว อาหารจึงพร้อมเสิร์ฟขณะร้อนๆ

Hate leftovers? Here is a function, that will help you to quickly reheat the food which left over last night and should be served piping hot.



REHEATING

การอบลมร้อนและการอุ่นอาหาร



BASIC GRILLING

การย่างแบบธรรมดา

ฟังก์ชันนี้เหมาะกับการย่างไฟอ่อนๆ เช่น คอกเทลชีส เห็ด และผักที่ต้องปรุงด้วยไฟอ่อนๆ เช่น บร็อกโคลี่ แครอท มะเขือเทศ และพริกหวาน เป็นต้น



A function ideal for light grilling of e.g. cottage cheese, mushrooms or delicate vegetables like broccoli, carrots, tomatoes, bell peppers, etc.

ฟังก์ชันการย่างด้วยความร้อน 2 เท่านี้จะใช้ความร้อนระดับที่สูงมากจากบริเวณด้านในของขดลวดนำความร้อนที่ติดตั้งอยู่ด้านบน ฟังก์ชันนี้เหมาะกับการย่างเนื้อชิ้นใหญ่หรือเนื้อชิ้นใหญ่แบ่งครึ่งที่ต้องการให้สุกโดยใช้เวลาไม่นาน เหมาะกับการย่างมันฝรั่งให้กรอบ อย่างอกไก่ น่องไก่ สเต็ก และปลา



This double grill function delivers intense heat from the inner region of the top element when you need quickly to grill one or two portions. It's suitable for cooking crispy potatoes, chicken breast, chicken drumsticks, steak and fish.



DOUBLE GRILLING

การย่างด้วยความร้อน 2 เท่า



DOUBLE GRILL WITH FAN

การย่างด้วยความร้อน 2 เท่าพร้อมกับใช้พัดลม

ฟังก์ชันนี้เหมาะสำหรับปรุงและย่างอาหารโดยใช้ตะแกรงวางชั้นกันหลายชั้น ฟังก์ชันการทำงานนี้จะใช้พัดลมกระจายความร้อนให้สม่ำเสมอทั่วทั้งเตาอบ อาหารที่ย่างจึงสุกเท่ากันและคงคุณค่าสารอาหารที่เป็นประโยชน์ต่อร่างกาย



This is ideal when you are cooking and grilling in multiple rack levels. The fan assisted function gives an even distribution of heat inside the cavity and ensures a complete and wholesome grilling result.

การย่างด้วยลมร้อนจะใช้พัดลมเสริมการทำงานเพื่อช่วยหมุนเวียนลมให้กระจายทั่วถึงภายในเตาอบพร้อมกับการทำงานของขดลวดความร้อนที่ใช้ย่างอาหาร ความร้อนระดับสูงและพลังงานที่กระจายออกมาจะทำให้อุณหภูมิมีความเหมาะสมกับการย่างอาหารให้กรอบนอกนุ่มใน



The convection grill has an additional fan to circulate hot air throughout the oven along with the grilling element. Intense heat and radiation provide an excellent environment for cooking large cuts of meats mostly inside and crispy outside.



CONVECTION GRILL

การย่างด้วยลมร้อน



DEFROST

การละลายน้ำแข็งจากอาหารแช่แข็ง

ฟังก์ชันนี้ช่วยลดเวลาที่ใช้ละลายน้ำแข็งออกจากอาหารแช่แข็ง ช่วยเตรียมอาหารให้พร้อมก่อนที่จะนำไปทอดกรอบ



This function reduces the thawing time of your frozen food, getting it ready for deep frying and searing in your hot wok.

สำหรับย่างอาหารให้นุ่มฉ่ำ อย่างเนื้อให้นาทานด้วยฟังก์ชันย่างแบบพิเศษที่จะหมุนเนื้อพร้อมอย่างให้สุด เหมาะกับการย่างเนื้อไก่และผักให้สุกนุ่มและชุ่มฉ่ำ



For moist and tender grilling!
Serve the perfect skewers using this special grill function with an added rotisserie to give the best grilling result to the tender grilled chicken and vegetables.



ROTISSERIE GRILL

การย่างแบบหมุน



DOUBLE GRILLING WITH ROTISSERIE

การย่างด้วยความร้อน 2 เท่าพร้อมการหมุน



This function is perfect for cooking crispy fish, chicken fillets, or meat cutlets. The fan circulates the heat to maintain an all-over cooking.

ฟังก์ชันนี้เหมาะกับการย่างเนื้อปลาให้กรอบ ย่างเนื้อสันในไก่ เนื้อหั่นชิ้นใหญ่ พัดลมจะกระจายความร้อนอย่างสม่ำเสมอ อาหารจึงสุกทั่วถึง

What can a steam oven do for you?

You can cook, bake, roast, grill, steam, defrost, and reheat leftovers. This makes the Häfele combi steam oven to be one of the most versatile appliances in the industry.

เตาอบไอน้ำทำอะไรได้บ้าง

เตาอบไอน้ำคอมบิของเฮเฟล่ ปรุงอาหารได้แทบทุกประเภท ไม่ว่าจะเป็นอบ บั๊ง ย่าง นึ่ง ละลายน้ำแข็งจากอาหารแช่แข็ง และอุ่นอาหาร ด้วยคุณสมบัติดังกล่าว เตาอบนี้จึงเป็นหนึ่งในเครื่องใช้ไฟฟ้าที่เรียกได้ว่าอเนกประสงค์มากที่สุดในตลาดเตาอบ

Power saving, time saving

For busy homemakers in Thailand who like to cook many dishes simultaneously Häfele steam technology is projected to eliminate flavor transfer when two or more dishes are cooked together.

ประหยัดไฟ ประหยัดเวลา

สามารถปรุงอาหาร พร้อมกันได้ 2 เมนูขึ้นไป ช่วยประหยัดเวลา ในการประกอบอาหาร

Reheating of leftovers

Love to eat, but hate dry, tasteless leftovers? Steam is the solution. Häfele Steam oven reheats the leftovers of last night, restores the lost moisture in the food and revitalizes its taste. The food tastes much fresher compared to a usual reheating in an oven or a microwave.

อุ่นอาหาร

การนึ่งเป็นวิธีที่ช่วยให้อาหารกลับมาสัมผัสรสชาติที่อร่อยเช่นเดิม สดใหม่กว่า เมื่อเทียบกับการอุ่นโดยไมโครเวฟ หรือเตาอบทั่วไป

Works well for delicate foods

Steaming works well for delicate foods such as scallops and croissants. Use steam to cook vegetables, fish, meats, and keep taste, vitamins, and freshness in the food.

ปรุงอาหารได้อย่างพิถีพิถัน

การนึ่งเหมาะอย่างยิ่งกับอาหารที่ต้องปรุงด้วยความพิถีพิถัน เช่น หอยเชลล์ และครัวซองต์ การนึ่งยังใช้ได้ดีกับผัก ปลา เนื้อ และเพิ่มความชุ่มฉ่ำให้กับอาหารต่างๆ ได้เป็นอย่างดีอีกด้วย

Large capacity

Häfele steam oven comes with a super large capacity of 66 L in a compact size. This high capacity is achieved because the automatic water tank is placed outside the cavity differ from other models available in the market.

ความจุที่มากกว่า

เตาอบไอน้ำของเฮเฟล่ ติดตั้งแทงค์น้ำอัตโนมัติไว้ด้านนอกช่องเตาอบ มีความจุมากถึง 66 ลิตร มากกว่าเตาอบอื่นๆ



BUILT-IN OVENS FOR THE GOURMET

For a heart-warming dinner full of delectable flavors, and sophisticated tastes, try your recipes with that “professional touch” in the all-new Häfele built-in range of oven and microwave without worrying about the overdone or underdone dishes. The professionally designed ovens and microwave range are able to handle the most delicate batter, without burning it. Thanks to the iconic Smart Cook feature, now you can preset the temperature of the food. The Smart Cook device will tell you the temperature right at the center of the batter, meat or fish.

เตาอบติดตั้งแบบฝัง สำหรับผู้เชี่ยวชาญด้านอาหาร

สร้างความอบอุ่นใจและกลิ่นอายความอร่อยของอาหารมือเย็นด้วยเตาอบและไมโครเวฟติดตั้งแบบฝังโฉมใหม่ของเฮเฟล่ ที่ช่วยสร้าง “รสสัมผัสแห่งมืออาชีพ” ให้กับอาหารของคุณ ไม่ต้องกังวลว่าอาหารจะสุกๆดิบๆ หรือไหม้เกรียมจนไม่น่ารับประทาน ด้วยการออกแบบอย่างพิถีพิถัน พร้อมเทคโนโลยีที่เพิ่มความสะอาดสบายในการประกอบอาหารฟังก์ชันอัจฉริยะของเตาอบเฮเฟล่ สามารถตั้งค่าอุณหภูมิ และแสดงอุณหภูมิของอาหารที่กำลังปรุงอยู่



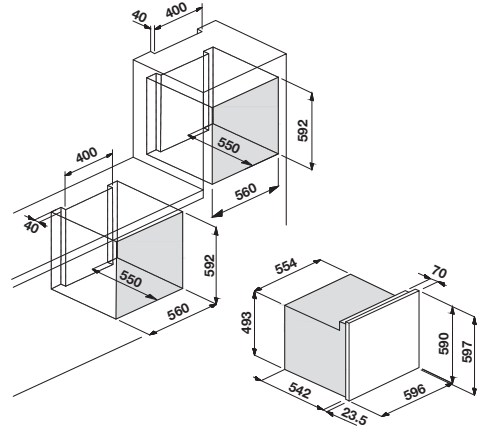
TOUCH PASSION

Imagine an intelligent device that pulses with life. Now envision a luminous glow on the handlebar, soft-touch door closure and an impressive range of present programmes. It's time to ignite your passion with a Steam Oven that inspires. Now imagine no more.

Flood your senses with a work of art.

BUILT-IN MULTIFUNCTION OVEN: PLATINO SERIES

เตาอบระบบ Multifunction แบบติดตั้งฝัง: พลาตินโอ ซีรี่ส์



PRIMA

Cat. No. 495.06.288

Price: ~~108,180.-~~

Special: **64,900.-**

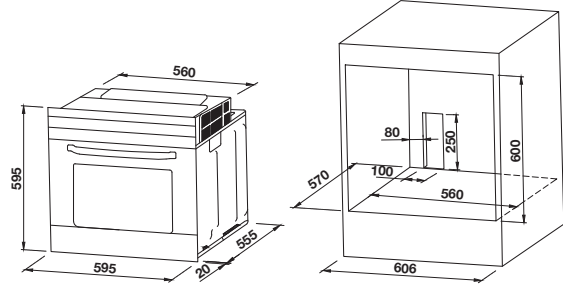
- ขนาดผลิตภัณฑ์ (ท x ล x ส): 596 x 566.5 x 597 มม.
- ขนาดติดตั้ง (ท x ล x ส): 560 x 550 x 592 มม.

- Material: Stainless steel/glass
- Colour: Grey
- 11 Functions, Capacity: 65 liters
- Touch control with LED display
- Stainless steel handle
- Easy cleaning enamel
- 4-baking levels
- Cooling system (3-level glass oven door)
- Rack support
- Internal light
- Telescopic guides 2 pairs
- Anti-touch stainless steel/mirror
- Safety lock
- Temperature range: 30–250 °C
- Supply without power cord
- 1 Shallow enamelled baking pan
- 1 Deep enamelled baking pan
- 1 Grill rack
- 1 Temperature meat probe
- Electrical connection rating: 3,000 W
- Voltage: 220–240 V, 50/60 Hz

- วัสดุ: สแตนเลสสตีล/กระจก
- สี: สีเทา
- เตาอบมัลติฟังก์ชัน 11 โปรแกรมปรุงอาหาร, ขนาดความจุ: 65 ลิตร
- ควบคุมการทำงานด้วยระบบสัมผัสพร้อมหน้าจอแสดงผล LED
- มือจับเตาอบสแตนเลสสตีล
- ผิวเคลือบพิเศษภายในทำความสะอาดง่าย
- ระดับพลังงาน 4 ระดับ
- ระบบระบายความร้อนแบบสมบูร์น (กระจกเตาอบหนา 3 ชั้น)
- รองรับระดับชั้นภายในเตาอบ
- ไฟส่องสว่างภายใน
- รางเลื่อนเตาอบแบบเทเลสโคปิก 2 คู่
- พื้นผิวแบบป้องกันรอยนิ้วมือ
- ระบบล็อกหน้าจอเพื่อความปลอดภัยสำหรับเด็ก
- อุณหภูมิที่ใช้งาน: 30-250 องศาเซลเซียส
- ตัวเครื่องมาพร้อมกับสายไฟเปลือย
- ถาดอบก้นลึกเคลือบอีนาเมล 1 ชั้น
- ถาดอบก้นตื้นเคลือบอีนาเมล 1 ชั้น
- ตะแกรงย่าง 1 ชั้น
- แกนวัดอุณหภูมิชิ้นเนื้อ 1 ชิ้น
- พลังงานไฟฟ้ารวมที่ใช้: 3,000 วัตต์
- แรงดันไฟฟ้าที่ใช้งาน: 220-240 โวลต์, 50/60 เฮิรตซ์

BUILT-IN PYROLYTIC OVEN: PLUS SERIES

เตาอบระบบ PYRO แบบติดตั้งฝัง: พลัส ซีรีส์



- ขนาดผลิตภัณฑ์ (ท x ล x ส): 595 x 575 x 595 มม.
- ขนาดติดตั้ง (ท x ล x ส): 560 x 570 x 600 มม. (ค่าน้อยสุด)

MONZA

Cat. No. 495.06.249

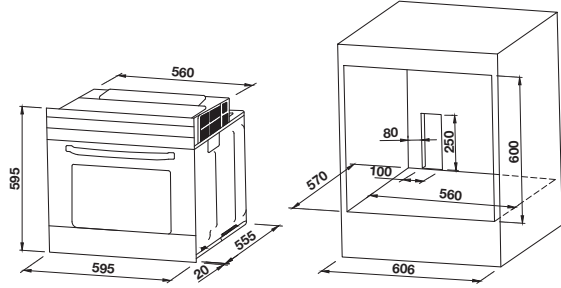
Price: ~~49,850.-~~
Special: **29,900.-**

- Material: Stainless steel/glass
- Pyrolytic cleaning system, Capacity: 65 liters
- Touch and knob control with LED display
- Fully glass door
- 4-level glass doors
- 2-side rack support
- Telescopic guides 2 levels
- Removable door
- Electronic child lock
- Smoke ventilation system
- Timer 9 hours
- Aluminium handle
- Temperature range: 50–250 °C
- 1 Shallow enamelled baking pan
- 1 Deep enamelled baking pan
- 1 Grill rack
- Electrical connection rating: 3,200 W
- Voltage: 220–240 V, 50/60 Hz

- วัสดุ: สแตนเลสสตีล/กระจก
- เตาอบฟังก์ชันการทำความสะอาดแบบ Pyrolytic, ขนาดความจุ: 65 ลิตร
- ควบคุมการทำงานด้วยระบบสัมผัสและลูกบิดพร้อมหน้าจอแสดงผล LED
- กระจกทั้งบานภายในประตู
- กระจกเตาอบหนา 4 ชั้น
- ฐานชั้นวางถาด 2 ชั้น
- รางเลื่อนเตาอบแบบเทเลสโคปิก 2 ชั้น
- ประตูถอดได้
- ระบบล็อกหน้าจอเพื่อความปลอดภัยสำหรับเด็ก
- ระบบระบายควันแบบลมหมุน
- ตั้งเวลาล่วงหน้าได้ 9 ชั่วโมง
- มือจับเตาอบแบบอะลูมิเนียม
- อุณหภูมิที่ใช้งาน: 50-250 องศาเซลเซียส
- ถาดอบก้นตื้นเคลือบอีนาเมล 1 ชั้น
- ถาดอบก้นลึกเคลือบอีนาเมล 1 ชั้น
- ตะแกรงย่าง 1 ชั้น
- พลังงานไฟฟ้ารวมที่ใช้: 3,200 วัตต์
- แรงดันไฟฟ้าที่ใช้งาน: 220-240 โวลต์, 50/60 เฮิรตซ์

BUILT-IN MULTIFUNCTION OVEN: PLUS SERIES

เตาอบระบบ Multifunction แบบติดตั้งฝัง: พลัส ซีรี่



- ขนาดผลิตภัณฑ์ (ก x ล x ส): 595 x 575 x 595 มม.
- ขนาดติดตั้ง (ก x ล x ส): 560 x 570 x 600 มม. (ค่าน้อยสุด)

IMOLA

Cat. No. 495.06.248

Price: ~~43,180.-~~

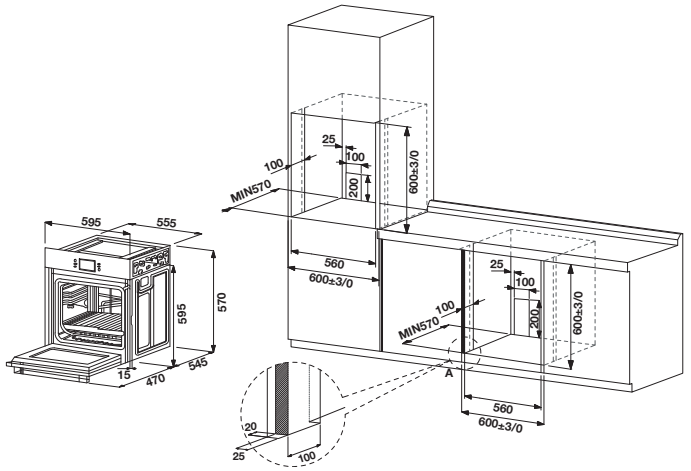
Special: **25,900.-**

- Material: Stainless steel/glass
- 11 Functions, Capacity: 70 liters
- Touch control with LCD display
- Fully glass door
- 3-level glass doors
- 2-side rack support
- Telescopic guides 2 levels
- Removable door
- Electronic child lock
- Smoke ventilation system
- Timer 9 hours
- Aluminium handle
- Temperature range: 50–250 °C
- 1 Shallow enamelled baking pan
- 1 Deep enamelled baking pan
- 1 Grill rack
- Electrical connection rating: 3,000 W
- Voltage: 220–240 V, 50/60 Hz

- วัสดุ: สแตนเลสสตีล/กระจก
- เตาอบมัลติฟังก์ชัน 11 โปรแกรมปรุงอาหาร, ขนาดความจุ: 70 ลิตร
- ควบคุมการทำงานด้วยระบบสัมผัสพร้อมหน้าจอแสดงผล LCD
- กระจกทั้งบานภายในประตู
- กระจกเตาอบหนา 3 ชั้น
- ฐานชั้นวางถาด 2 ชั้น
- รางเลื่อนเตาอบแบบเทเลสโคปิค 2 ชั้น
- ประตูถอดได้
- ระบบล็อกหน้าจอเพื่อความปลอดภัยสำหรับเด็ก
- ระบบระบายควันแบบสมบูรณ์
- ตั้งเวลาลงหน้าได้ 9 ชั่วโมง
- มือจับเตาอบแบบอะลูมิเนียม
- อุณหภูมิที่ใช้งาน: 50-250 องศาเซลเซียส
- ถาดอบก้นลึกเคลือบอีนาเมล 1 ชั้น
- ถาดอบก้นตื้นเคลือบอีนาเมล 1 ชั้น
- ตะแกรงย่าง 1 ชั้น
- พลังงานไฟฟ้ารวมที่ใช้: 3,000 วัตต์
- แรงดันไฟฟ้าที่ใช้งาน: 220-240 โวลต์, 50/60 เฮิรตซ์

BUILT-IN MULTIFUNCTION OVEN: PLUS SERIES

เตาอบระบบ Multifunction แบบติดตั้งฝัง: พลัส ซีรีส์



ARA

Cat. No. 495.06.482

Price: 49,850.-

Special: **29,900.-**

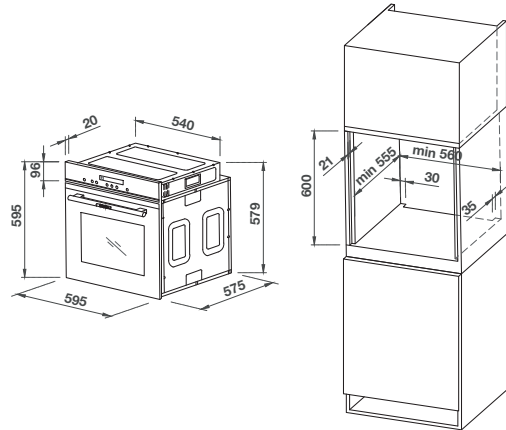
- ขนาดผลิตภัณฑ์ (ก x ล x ส): 595 x 570 x 595 มม.
- ขนาดติดตั้ง (ก x ล x ส): 560 x 570 x 600 มม. (ค่าน้อยสุด)

- Material: Dark inox stainless steel/glass
- 11 Functions, Capacity: 65 liters
- Touch control with TFT display
- Large viewing window
- Flat enamel oven interior
- 4-level glass doors
- 6-level fixed rack support
- Smoke ventilation system
- Electronic child lock
- Delay start time
- Black handle
- Steam cleaning function
- Temperature range: 30–250 °C
- 1 Deep enamelled baking pan
- 1 Rotisserie
- 1 Grill rack
- Supply with Thailand standard plug
- Electrical connection rating: 3,000 W
- Voltage: 230–240 V, 50/60 Hz

- วัสดุ: สแตนเลสสตีลสีดำ/กระจก
- เตาอบมัลติฟังก์ชัน 11 โปรแกรมปรุงอาหาร, ขนาดความจุ: 65 ลิตร
- ควบคุมการทำงานด้วยระบบสัมผัสพร้อมหน้าจอแสดงผล TFT
- มุมมองภายในเตาอบกว้าง เมื่อมองจากด้านนอก
- ผิวเคลือบอีนาเมลพิเศษภายใน
- กระจกเตาอบหนา 4 ชั้น
- รองรับระดับชั้นภายในเตาอบได้ถึง 6 ระดับ
- ระบบระบายควันแบบสมบูรณ์
- ระบบล็อกหน้าจอเพื่อความปลอดภัยสำหรับเด็ก
- ตั้งเวลาล่วงหน้าได้
- มือจับเตาอบสีดำ
- ฟังก์ชันการทำความสะอาดแบบไอน้ำ
- อุณหภูมิที่ใช้งาน: 30-250 องศาเซลเซียส
- ถาดอบกันลื่นเคลือบอีนาเมล 1 ชั้น
- ชุดแกว่งย่างแบบหมุน 1 ชั้น
- ตะแกรงย่าง 1 ชั้น
- ตัวเครื่องมาพร้อมกับปลั๊กไฟมาตรฐาน
- พลังงานไฟฟ้ารวมที่ใช้: 3,000 วัตต์
- แรงดันไฟฟ้าที่ใช้งาน: 230-240 โวลต์, 50/60 เฮิรตซ์

BUILT-IN MULTIFUNCTION OVEN: CUISINE IQ SERIES

เตาอบระบบ Multifunction แบบติดตั้งฝัง: คิวซีน ไอคิว ซีรี่



MERLINO

Cat. No. 495.06.484

Price: ~~46,510.-~~

Special: **27,900.-**

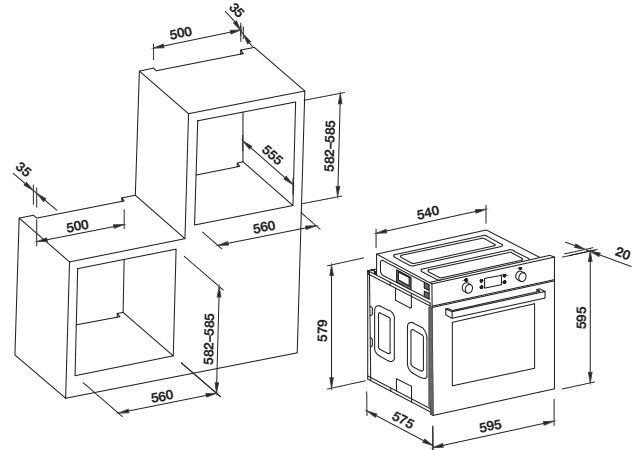
- ขนาดผลิตภัณฑ์ (ท x ล x ส): 595 x 575 x 595 มม.
- ขนาดติดตั้ง (ท x ล x ส): 560 x 555 x 600 มม. (ค่าน้อยสุด)

- Material: Stainless steel/full black glass
- 15 Functions, Capacity: 80 liters
- Touch control with LED display
- 3-level glass doors
- 2-side rack support
- Easy cleaning (Hydro cleaning)
- Stainless steel handle
- Safety lock
- LED programmable clock/timer
- Temperature range: 50–250 °C
- 1 Shallow enamelled baking pan
- 1 Deep enamelled baking pan
- 1 Grill rack
- Supply with power cord 1.2 m
- Electrical connection rating: 3,350 W
- Voltage: 220-240V, 50/60 Hz

- วัสดุ: สแตนเลสสตีล/กระจกสีดำเต็มบาน
- เตาอบมัลติฟังก์ชัน 15 โปรแกรมปรุงอาหาร, ขนาดความจุ: 80 ลิตร
- ควบคุมการทำงานด้วยระบบสัมผัสพร้อมหน้าจอแสดงผล LED
- กระจกเตาอบหนา 3 ชั้น
- ตะแกรงด้านข้าง 2 ชั้น
- ทำความสะอาดง่าย (ฟังก์ชันการทำความสะอาดด้วยไอน้ำ)
- มือจับเตาอบแบบสแตนเลสสตีล
- ระบบล็อกหน้าจอเพื่อความปลอดภัยสำหรับเด็ก
- ตั้งนาฬิกา/เวลาล่วงหน้าได้
- อุณหภูมิที่ใช้งาน: 50-250 องศาเซลเซียส
- ถาดอบก้นลึกเคลือบอีนาเมล 1 ชั้น
- ถาดอบก้นตื้นเคลือบอีนาเมล 1 ชั้น
- ตะแกรงย่าง 1 ชั้น
- ตัวเครื่องมาพร้อมกับสายไฟยาว 1.2 เมตร
- พลังงานไฟฟ้ารวมที่ใช้: 3,350 วัตต์
- แรงดันไฟฟ้าที่ใช้งาน: 220-240 โวลต์, 50/60 เฮิรตซ์

BUILT-IN MULTIFUNCTION OVEN: PLUS SERIES

เตาอบระบบ Multifunction แบบติดตั้งฝัง: พลัส ซีรีส์



ROMAGNA

Cat. No. 495.06.247

Price: ~~33,200.-~~

Special: **19,900.-**

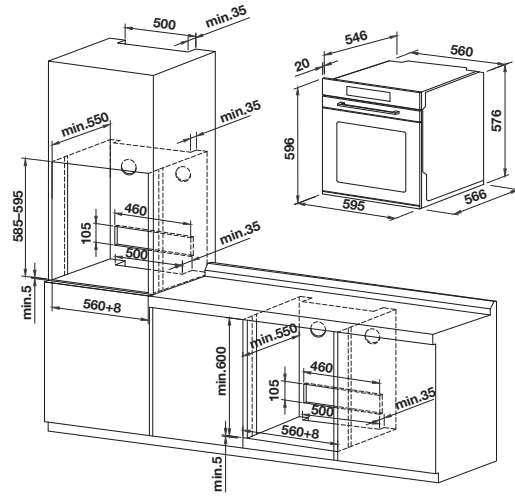
- Material: Stainless steel/black glass
- 11 Functions, Capacity: 80 liters
- Touch and knob control with LED display
- Fully glass door
- 3-level glass doors
- 2-side rack support, 5 levels
- Removable door
- Electronic child lock
- Smoke ventilation system
- Timer
- Stainless steel handle
- Temperature range: 50–250 °C
- 1 Shallow enamelled baking pan
- 1 Deep enamelled baking pan
- 1 Grill rack
- Electrical connection rating: 2,800 W
- Voltage: 220-240V, 50/60 Hz

- ขนาดผลิตภัณฑ์ (ท x ล x ส): 595 x 575 x 595 มม.
- ขนาดติดตั้ง (ท x ล x ส): 560 x 555 x 585 มม. (ค่าน้อยสุด)

- วัสดุ: สแตนเลสสตีล/กระจกสีดำ
- เตาอบมัลติฟังก์ชัน 11 โปรแกรมปรุงอาหาร, ขนาดความจุ: 80 ลิตร
- ควบคุมการทำงานด้วยระบบสัมผัสและลูกบิดพร้อมหน้าจอแสดงผล LED
- กระจกทั้งบานภายในประตู
- กระจกเตาอบหนา 3 ชั้น
- ฐานชั้นวางถาด 2 ข้าง 5 ระดับ
- ประตูถอดได้
- ระบบล็อกหน้าจอเพื่อความปลอดภัยสำหรับเด็ก
- ระบบระบายควันแบบลมหมุน
- ตั้งเวลาล่วงหน้าได้
- มือจับเตาอบแบบสแตนเลสสตีล
- อุณหภูมิที่ใช้งาน: 50-250 องศาเซลเซียส
- ถาดอบก้นลึกเคลือบอีนาเมล 1 ชั้น
- ถาดอบก้นตื้นเคลือบอีนาเมล 1 ชั้น
- ตะแกรงย่าง 1 ชั้น
- พลังงานไฟฟ้ารวมที่ใช้: 2,800 วัตต์
- แรงดันไฟฟ้าที่ใช้งาน: 220-240 โวลต์, 50/60 เฮิร์ตซ์

BUILT-IN MULTIFUNCTION OVEN: PLUS SERIES

เตาอบระบบ Multifunction ติดตั้งแบบฝัง: พลัส ซีรีส์



ETERNAL

Cat. No. 495.05.800

Price: ~~36,500.-~~

Special: **21,900.-**

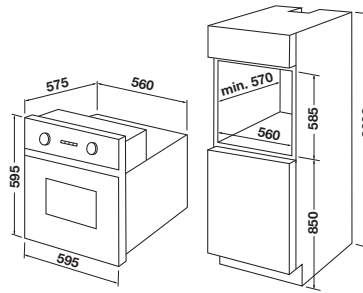
- Material: Stainless steel/glass
- Colour: Black
- 13 Functions, Capacity: 72 liters
- Slider touch control with LED display
- Soft-closing and soft-opening door
- 3-level glass door
- 2-side rack support
- Easy cleaning (Enamel)
- 2 Internal lights
- Electronic child lock
- Temperature range: 30–250 °C
- 1 Deep enamelled baking pan
- 1 Grill rack
- Electrical connection rating: 2,900 W
- Voltage: 220–240V, 50/60 Hz

- ขนาดผลิตภัณฑ์ (ท x ล x ส): 595 x 566 x 596 มม.
- ขนาดติดตั้ง (ท x ล x ส): 560 x 550 x 600 มม.

- วัสดุ: สแตนเลสสตีล/กระจก
- สี: สีดำ
- เตาอบมัลติฟังก์ชัน 13 โปรแกรมปรุงอาหาร, ขนาดความจุ: 72 ลิตร
- ควบคุมการทำงานด้วยระบบสัมผัสพร้อมหน้าจอแสดงผล LED
- ประตูเปิด-ปิด แบบนุ่มนวล
- กระจกเตาอบหนา 3 ชั้น
- ตะแกรงด้านข้าง 2 ชั้น
- ทำความสะอาดง่าย (เคลือบอีนาเมล)
- ไฟสว่างภายใน 2 ดวง
- ระบบล็อกหน้าจอเพื่อความปลอดภัยสำหรับเด็ก
- อุณหภูมิที่ใช้งาน: 30-250 องศาเซลเซียส
- ถาดอบกันตันเคลือบอีนาเมล 1 ชั้น
- ตะแกรงย่าง 1 ชั้น
- พลังงานไฟฟ้ารวมที่ใช้: 2,900 วัตต์
- แรงดันไฟฟ้าที่ใช้งาน: 220-240 โวลต์, 50/60 เฮิรตซ์

BUILT-IN MULTIFUNCTION OVEN: 5-SERIES

เตาอบระบบ Multifunction ติดตั้งแบบฝัง: 5 ซีรี่ส์



- ขนาดผลิตภัณฑ์ (ท x ล x ส): 595 x 575 x 595 มม.
- ขนาดติดตั้ง (ท x ล x ส): 560 x 570 x 585 มม.

HBO-9FUN70L

Cat. No. 495.06.309

Price: ~~33,170.-~~

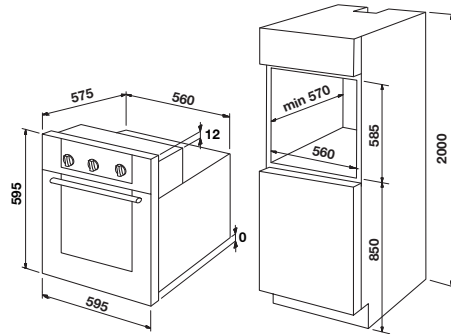
Special: **19,900.-**

- Material: Stainless steel/glass
- 9 Functions, Capacity: 70 liters
- Digital LED display and knob control
- Timer 9 hours
- Integral cooling fan system (2-level oven glass door)
- Aluminum handle, plastic push-in push-out knob
- Fixed chrome plated rack support, 5-level
- 1 Deep enamelled baking pan
- 1 Grill rack
- 1 Rotisserie
- 1 Temperature meat probe
- Electrical connection rating: 3,000 W
- Voltage: 220-240 V, 50/60 Hz

- วัสดุ: สแตนเลสสตีล/กระจก
- เตาอบมัลติฟังก์ชัน 9 โปรแกรมปรุงอาหาร, ขนาดความจุ: 70 ลิตร
- ควบคุมการทำงานด้วยหน้าจอแสดงผล LED และลูกบิด
- ตั้งเวลาทำอาหารต่อเนื่องได้สูงสุด 9 ชั่วโมง
- ระบบระบายความร้อนแบบสมบูร์น (กระจกเตาอบหนา 2 ชั้น)
- มือจับเตาอบแบบอะลูมิเนียม, ปุ่มลูกบิดผลักดันเข้า-ออกแบบป๊อปอัพ
- รองรับระดับชั้นภายในเตาอบได้ 5 ระดับ
- ถาดอบกันลื่นเคลือบอีนาเมล 1 ชั้น
- ตะแกรงย่าง 1 ชั้น
- ชุดแกนย่างแบบหมุน 1 ชั้น
- แกนวัดอุณหภูมิชิ้นเนื้อ 1 ชั้น
- พลังงานไฟฟ้ารวมที่ใช้: 3,000 วัตต์
- แรงดันไฟฟ้าที่ใช้งาน: 220-240 โวลต์, 50/60 เฮิรตซ์

BUILT-IN MULTIFUNCTION OVEN: FOTINI SERIES

เตาอบระบบ Multifunction ติดตั้งแบบฝัง: โฟทีนีสี่รี่



- ขนาดผลิตภัณฑ์(ก x ล x ส): 595 x 575 x 595 มม.
- ขนาดติดตั้ง(ก x ล x ส): 560 x 570 x 585 มม.

OPTIMUS

Cat. No. 495.06.471

Price: ~~23,200.-~~

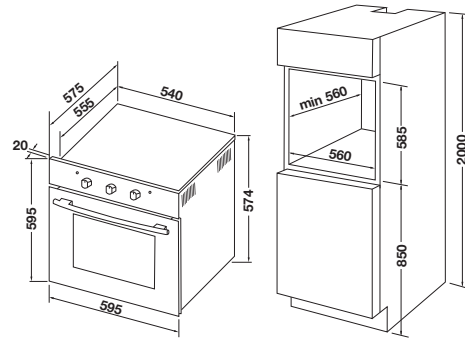
Special: **13,900.-**

- Material: Stainless steel/glass
- 9 Functions, Capacity: 70 liters
- Mechanical knob control
- 120 min timer
- Integral Cooling fan system
- Triple-glazed removable door
- Easy cleaning (Hydro Cleaning)
- Oven lamp: 1 x 25 W
- Temperature range: 50–250 °C
- Supply with power cord
- Temperature sensor
- 1 Shallow enamelled baking pan
- 1 Grill rack
- Electrical connection rating: 3,000 W
- Voltage: 220-240V, 50Hz

- วัสดุ: สแตนเลสสตีล/กระจก
- เตาอบมัลติฟังก์ชัน 9 โปรแกรมปรุงอาหาร, ขนาดความจุ: 70 ลิตร
- ควบคุมการทำงานด้วยลูกบิด
- ตั้งเวลา 120 นาที
- ระบบระบายความร้อนแบบสมบูรณ์
- ประตูเตาอบกระจกหนา 3 ชั้น สามารถถอดออกได้
- ทำความสะอาดง่าย (ฟังก์ชันการทำความสะอาดด้วยไอน้ำ)
- ระบบไฟส่องสว่างภายในเตาอบ 1x25 วัตต์
- อุณหภูมิที่ใช้งาน: 50-250 องศาเซลเซียส
- ตัวเครื่องมาพร้อมกับสายไฟ
- อุปกรณ์ตรวจจับอุณหภูมิ
- ถาดอบก้นตื้นเคลือบอีนาเมล 1 ชั้น
- ตะแกรงย่าง 1 ชั้น
- พลังงานไฟฟ้ารวมที่ใช้: 3,000 วัตต์
- แรงดันไฟฟ้าที่ใช้งาน: 220-240 โวลต์, 50 เฮิร์ตซ์

BUILT-IN MULTIFUNCTION OVEN: 3-SERIES

เตาอบระบบ Multifunction ติดตั้งแบบฝัง: 3 ซีรีส์



- ขนาดผลิตภัณฑ์ (ท x ล x ส): 595 x 575 x 595 มม.
- ขนาดติดตั้ง (ท x ล x ส): 560 x 560 x 585 มม.

HBO-AK100-5M

Cat. No. 495.06.439

Price: ~~24,840.-~~

Special: **14,900.-**

- Material: Stainless steel/black tempered glass
- 6 Functions, Capacity: 65 liters
- Mechanical knob control
- Oven lamp: 1x25 W
- 120 min timer with audible alarm and auto shut off
- Integral cooling fan system
- Triple-glazed removable door
- Aluminum handle
- 1 Shallow enamelled baking pan
- 1 Grill rack
- Electrical connection rating: 2,300 W
- Voltage: 220-240 V, 50 Hz

- วัสดุ: กระจกนิกเกิลสีดำ/สแตนเลสสตีล
- เตาอบ 6 โปรแกรมปรุงอาหาร, ขนาดความจุ: 65 ลิตร
- ควบคุมการทำงานด้วยลูกบิด
- ระบบไฟส่องสว่างภายในเตาอบ 1x25 วัตต์
- ตั้งเวลา 120 นาทีพร้อมเสียงเตือนปิดอัตโนมัติ
- ระบบระบายความร้อนแบบสมบูรณ์
- ประตูเตาอบกระจกหนา 3 ชั้น สามารถถอดออกได้
- มือจับเตาอบแบบอะลูมิเนียม
- ถาดอบก้นตื้นเคลือบอีนาเมล 1 ชั้น
- ตะแกรงย่าง 1 ชั้น
- พลังงานไฟฟ้ารวมที่ใช้: 2,300 วัตต์
- แรงดันไฟฟ้าที่ใช้ใช้งาน: 220-240 โวลต์, 50 เฮิร์ตซ์

Integrates beautifully into any kitchen

Häfele built-in combi microwaves are designed to complement other baking appliances from its range. With its built-in design and space-saving drop-down door, this microwave integrates easily into almost any kitchen.

ผสมเข้ากับห้องครัวได้อย่างลงตัว

ไมโครเวฟฟังก์ชันผสมผสานแบบบิวท์อินของเฮเฟเล่ ถูกออกแบบมาเพื่อตอบสนองโจทย์การใช้งานแบบครบครัน ด้วยดีไซน์การติดตั้งแบบฝังที่มาพร้อมกับประตูแบบดึงลงช่วยประหยัดพื้นที่และเข้ากับทุกห้องครัวอย่างลงตัว



Power saving, time saving

From high heating to delicate melting or thawing, this appliance can handle all with precision. In Häfele's convection microwave oven, the food cooks in a fraction of the time compared to a regular oven. Some regular ovens can take about twenty minutes to cook meat per pound. The same meat can be cooked in about half the time.

ประหยัดไฟ ประหยัดเวลา

ไม่ว่าจะเป็นการละลายน้ำแข็ง หรือการใช้ความร้อนสูงในการประกอบอาหาร เตาอบไมโครเวฟลมร้อนของเฮเฟิลก็สามารถทำงานได้อย่างแม่นยำ และใช้เวลาน้อยกว่าเตาอบไมโครเวฟรุ่นเดิม

Convection microwave ovens cook a wide variety of food

When using an old-fashioned microwave you are limited to cook certain things. Trying to make anything more complex is almost impossible. Häfele's combi microwave oven allows you to cook full meals including dessert. Vegetables are cooked faster so that it stays crisp. You can have a crust on your entree without frying. Desserts like cookies are baked quickly and evenly.

เตาอบไมโครเวฟแบบอบลมร้อนปรุงอาหารได้หลากหลาย

เตาอบไมโครเวฟคอมบิของเฮเฟิล (Combi microwave oven) สามารถประกอบอาหารได้หลากหลายทั้งคาวและหวาน ทำให้ผักสุกไวและคงความกรอบ สามารถทำอาหารให้กรอบได้ โดยไม่ต้องทอดด้วยน้ำมัน

Maximum flexibility

Häfele gives maximum flexibility making you choose the power of microwave, the level of grilling, the temperature and the timing at once... and all this with your fingertips.

Häfele combi microwaves come with a preset cooking menu that helps you to cook your food just with a touch of your finger.

ใช้งานได้คล่องตัวอย่างใจต้องการ

สะดวกสบายด้วยระดับไฟที่ตอบโจทยทุกการใช้งานปรับระดับอุณหภูมิ เวลา และรูปแบบการประกอบอาหารได้เพียงปลายนิ้วสัมผัส

Kitchen space saver

This kind of microwave oven is perfect for those with limited space. Many people who live in apartments do not have very large kitchens. If you do not have space for a full-size stove this is a great solution. You can cook everything for what you need usually a regular oven, but needing small space only.

ประหยัดพื้นที่ในห้องครัว

คำตอบที่ลงตัวสำหรับห้องครัวที่มีพื้นที่จำกัด เหมาะสำหรับห้องครัวขนาดเล็ก เช่น คอนโดหรืออพาร์ทเมนท์ สามารถประกอบอาหารได้หลากหลายเมนู

Easy and Quick to clean

One thing most people hate about cooking is the afterward cleaning of a large oven. Since the size is smaller there is a lot less to clean.

Big ovens come along with different pans, pots, racks, and impureness taking a lot of work to clean. The smaller convection microwave has fewer parts and space to clean.

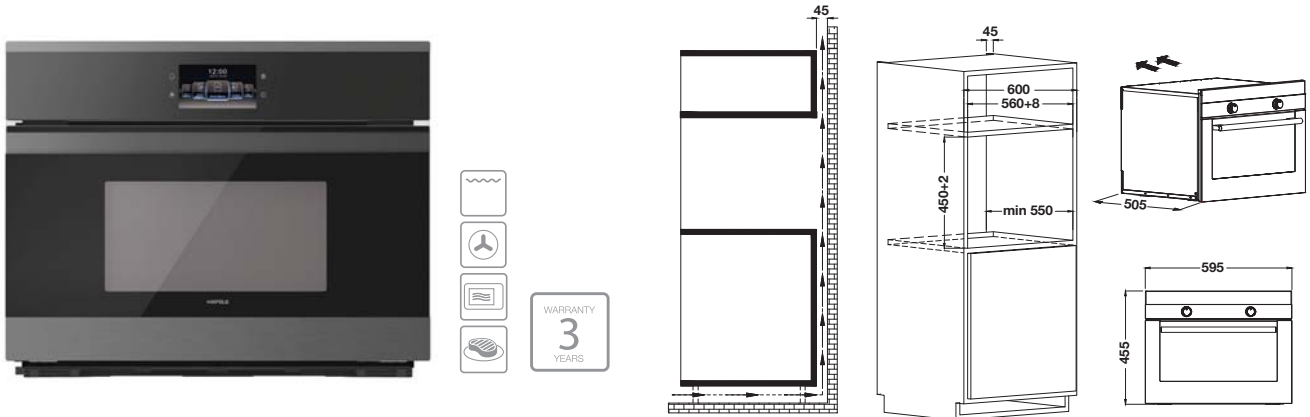
ทำความสะอาดง่ายไม่เปลืองแรง

หากคุณกังวลเรื่องการทำความสะอาดเตาอบขนาดใหญ่หลังประกอบอาหาร เตาอบไมโครเวฟลมร้อน (Convection microwave oven) คือตัวเลือกของคุณ ด้วยขนาดเล็กกว่าชิ้นส่วนน้อยกว่า จึงสามารถทำความสะอาดได้ง่ายกว่า และใช้เวลาน้อยกว่า

“ALL MY LOVE
IS BELONG TO
HÄFELE.”

BUILT-IN MICROWAVE: PLUS SERIES

ไมโครเวฟแบบติดตั้งฝัง: พลัส ซีรีส์



CARINA

Cat. No. 495.06.448

Price: ~~51,510.-~~

Special: **30,900.-**

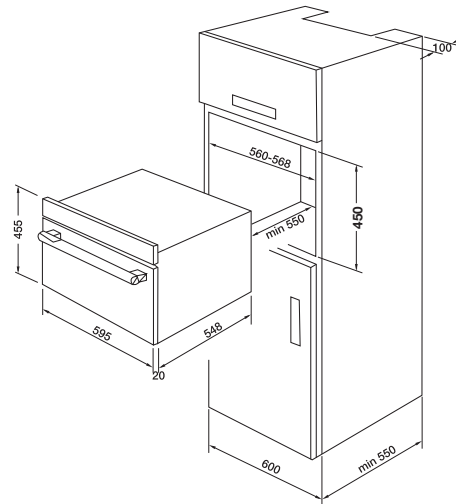
- ขนาดผลิตภัณฑ์ (ท x ล x ส): 595 x 505 x 455 มม.
- ขนาดติดตั้ง (ท x ล x ส): 560 x 550 x 450 มม.

- Material: Stainless steel/dark inox glass
- Microwave/oven combination, Capacity: 32 litres
- 5 Functions:
 - Microwave
 - Grill
 - Convection
 - Microwave + grill combi
 - Microwave + convection combi
- TFT display with touch control
- Large viewing window
- Stainless steel inside cavity
- Black handle
- 16 โปรแกรมอัตโนมัติ
- 2-level glass door
- Inverter technology
- Safety lock
- Rack support
- 1 Ceramic plates without turntable
- 1 Shallow enamelled baking pan
- 1 Grill rack
- Supply with standard plug
- Temperature range: 110–200 °C
- Microwave power: 900 W
- Grill power: 1,350 W
- Convection power: 2,050 W
- Voltage: 230-240 V, 50 Hz

- วัสดุ: สแตนเลสสตีล/กระจก inox สีดำ
- การผสมผสานระหว่างไมโครเวฟและเตาอบ, ขนาดความจุ: 32 ลิตร
- 5 ฟังก์ชัน:
 - ไมโครเวฟ
 - การย่าง
 - ลมร้อน
 - ไมโครเวฟ + การย่าง
 - ไมโครเวฟ + ลมร้อน
- ควบคุมการทำงานแบบสัมผัสทั้งหมดพร้อมหน้าจอแสดงผล TFT
- มุมมองภายในเตาอบกว้าง เมื่อมองจากด้านนอก
- วัสดุภายใน: สแตนเลสสตีล
- มือจับสีดำ
- 16 โปรแกรมอัตโนมัติ
- ประตูกระจกหนา 2 ชั้น
- เทคโนโลยีอินเวอร์เตอร์
- ระบบล็อกหน้าจอเพื่อความปลอดภัยสำหรับเด็ก
- รองรับระดับชั้นภายในเตาอบ
- พื้นวางเซรามิกแบบไม่ใช้จานหมุน 1 ชั้น
- ถาดอบก้นตื้นเคลือบอีนาเมล 1 ชั้น
- ตะแกรงย่าง 1 ชั้น
- ตัวเครื่องมาพร้อมปลั๊กไฟมาตรฐาน
- อุณหภูมิที่ใช้งาน: 110-200 องศาเซลเซียส
- กำลังไมโครเวฟ: 900 วัตต์
- กำลังระบบย่าง: 1,350 วัตต์
- กำลังระบบลมร้อน: 2,050 วัตต์
- แรงดันไฟฟ้าที่ใช้งาน: 230-240 โวลต์, 50 เฮิรตซ์

BUILT-IN MICROWAVE: 5-SERIES

ไมโครเวฟแบบติดตั้งฝัง: 5 ซีรีส์



SAVIO

Cat. No. 495.06.418

Price: ~~49,200.-~~

Special: **29,900.-**

- Material: Stainless steel/glass
- Microwave/oven combination, Capacity: 44 liters
- 13 Auto programs
- Digital LED display and knob control
- 5 power levels, Multi wave system convection
- Defrost program
- Safety lock
- 1 Enamelled turntable
- 2 Wire rack
- Electrical connection rating: 3,300 W
- Voltage: 230V, 50 Hz
- Microwave power 900 W, Grill power 1,750 W

- ขนาดผลิตภัณฑ์ (ท x ล x ส): 595 x 568 x 455 มม.
- ขนาดติดตั้ง (ท x ล x ส): 560 x 550 x 450 มม.

- วัสดุ: สแตนเลสสตีล/กระจก
- การผสมผสานระหว่างไมโครเวฟและเตาอบ, ขนาดความจุ: 44 ลิตร
- 13 โปรแกรมอัตโนมัติ
- ควบคุมการทำงานด้วยหน้าจอแสดงผล LED และลูกบิด
- ระดับพลังงาน 5 ระดับ, ระบบ Multi Wave System พร้อมด้วยระบบการกระจายความร้อนแบบเต็มพื้นที่
- โปรแกรมละลายอาหารแช่แข็งอัตโนมัติ
- ระบบล็อกหน้าจอเพื่อความปลอดภัยสำหรับเด็ก
- งานหมุนเคลือบอีนาเมล 1 ชั้น
- ตะแกรงย่างขาตั้ง 2 ชั้น
- พลังงานไฟฟ้ารวมที่ใช้: 3,300 วัตต์
- แรงดันไฟฟ้าที่ใช้งาน: 230 โวลต์, 50 เฮิร์ตซ์
- กำลังไมโครเวฟ 900 วัตต์, กำลังระบบย่าง 1,750 วัตต์

BUILT-IN MICROWAVE: STANDARD SERIES

ไมโครเวฟติดตั้งแบบฝัง: สแตนดาร์ด ซีรีส์

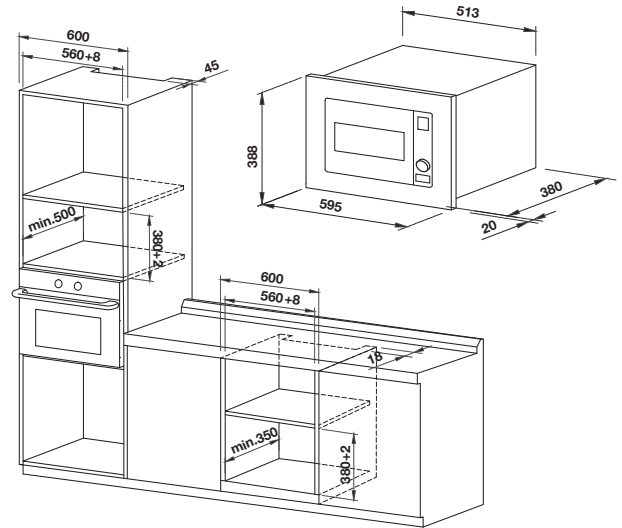


ALBANO

Cat. No. 495.10.042

Price: ~~26,500.-~~

Special: **15,900.-**



- ขนาดผลิตภัณฑ์ (ก x ล x ส): 595 x 400 x 388 มม.
- ขนาดติดตั้ง (ก x ล x ส): 560 x 500 x 380 มม.

- Material: Stainless steel/glass
- Microwave/grill combination, Capacity 28 liters
- 5 Power levels
- 21 Auto programs
- Defrost by weight or time, multi-stage cooking
- Electronic clock, 30 sec plus
- Cooking end signal
- Permatron protection
- Overheat protection
- Cavity stainless steel
- Electronic child lock
- Digital control
- Interior lighting
- 1 Glass turntable
- 1 Wire rack
- Supply with power cord
- Microwave power 900 W
- Grill power: 1,000 W
- Electrical connection rating: 1,450 W
- Voltage: 220 V, 50 Hz

- วัสดุ: สแตนเลสสตีล/กระจก
- การผสมผสานระหว่างไมโครเวฟและการย่าง, ขนาดความจุ 28 ลิตร
- ระดับพลังงาน 5 ระดับ
- 21 โปรแกรมอัตโนมัติ
- โปรแกรมละลายอาหารแช่แข็งได้โดยน้ำหนักและตั้งเวลา
- ตั้งเวลาเครื่องแบบดิจิทัลและอุณหภูมิ 30 วินาที
- สัญญาณเมื่อปรุงอาหารเสร็จ
- ป้องกันคลื่นไมโครเวฟ
- ป้องกันความร้อนเกิน
- ผนังด้านในสแตนเลสสตีล
- ระบบล็อกหน้าจอเพื่อความปลอดภัยสำหรับเด็ก
- ควบคุมการทำงานด้วยระบบดิจิทัล
- พร้อมหลอดไฟส่องสว่าง
- จานหมุนแก้ว 1 ชั้น
- ตะแกรงย่างขาตั้ง 1 ชั้น
- ตัวเครื่องมาพร้อมปลั๊กไฟมาตรฐาน
- กำลังไมโครเวฟ 900 วัตต์
- กำลังระบบย่าง 1,000 วัตต์
- พลังงานไฟฟ้ารวมที่ใช้: 1,450 วัตต์
- แรงดันไฟฟ้าที่ใช้: 220 โวลต์, 50 เฮิรตซ์

BUILT-IN MICROWAVE: STANDARD SERIES

ไมโครเวฟติดตั้งแบบฝัง: สแตนดาร์ด ซีรี่

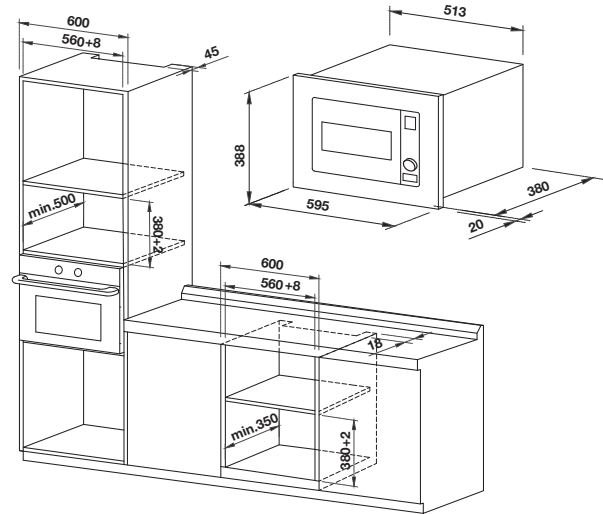


ETNA

Cat. No. 495.10.041

Price: ~~26,500.-~~

Special: **15,900.-**



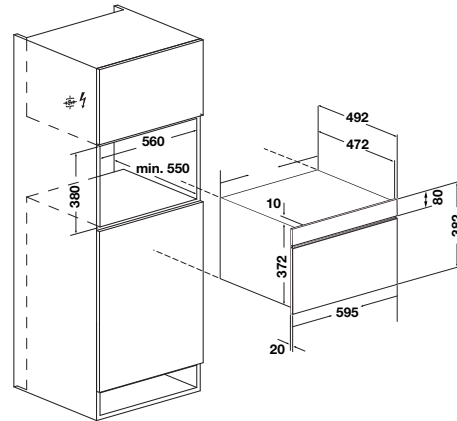
- ขนาดผลิตภัณฑ์ (ท x ล x ส): 595 x 400 x 388 มม.
- ขนาดติดตั้ง (ท x ล x ส): 560 x 500 x 380 มม.

- Material: Stainless steel/glass
- Microwave/grill combination, Capacity 26 liters
- 5 Power levels
- 8 Auto programs
- Defrost by weight or time, multi-stage cooking
- Electronic clock, 30 sec plus
- Cooking end signal
- Permatron protection
- Overheat protection
- Cavity stainless steel
- Electronic child lock
- Digital control
- Interior light
- 1 Wire rack
- Supply with power cord
- Microwave power 900 W
- Grill power: 1,000 W
- Electrical connection rating: 1,450 W
- Voltage: 220 V, 50 Hz

- วัสดุ: สแตนเลสสตีล/กระจก
- การผสมผสานระหว่างไมโครเวฟและการย่าง, ขนาดความจุ 26 ลิตร
- ระดับพลังงาน 5 ระดับ
- 8 โปรแกรมอัตโนมัติ
- โปรแกรมละลายอาหารแช่แข็งได้โดยน้ำหนักและตั้งเวลา
- ตั้งเวลาเครื่องแบบดิจิทัลและอุ่นเร่งด่วน 30 วินาที
- สัญญาณเมื่อปรุงอาหารเสร็จ
- ป้องกันคลื่นไมโครเวฟ
- ป้องกันความร้อนเกิน
- ผนังด้านในแบบพื้นเรียบ
- ระบบลือคหน้าจอก่อนความปลอดภัยสำหรับเด็ก
- ควบคุมการทำงานด้วยระบบดิจิทัล
- พร้อมหลอดไฟส่องสว่าง
- ตะแกรงย่างขาตั้ง 1 ชั้น
- ตัวเครื่องมาพร้อมปลั๊กไฟมาตรฐาน
- กำลังไมโครเวฟ 900 วัตต์
- กำลังระบบย่าง 1,000 วัตต์
- พลังงานไฟฟ้ารวมที่ใช้: 1,450 วัตต์
- แรงดันไฟฟ้าที่ใช้งาน: 220 โวลต์, 50 เฮิรตซ์

BUILT-IN MICROWAVE: PLUS SERIES

ไมโครเวฟแบบติดตั้งฝัง: พลาสติก ซีรี่



INFINITE

Cat. No. 495.06.485

Price: ~~48,170.-~~

Special: **28,900.-**

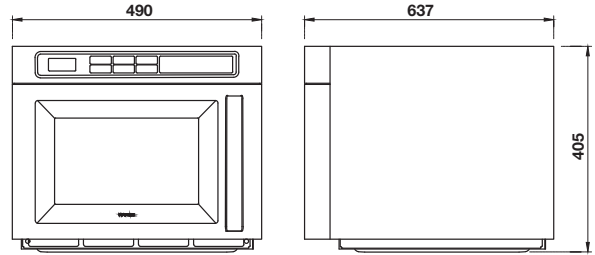
- ขนาดผลิตภัณฑ์ (ก x ล x ส): 595 x 492 x 382 มม.
- ขนาดติดตั้ง (ก x ล x ส): 560 x 550 x 380 มม.

- Material: Stainless steel/glass
- Colour: Black
- Microwave/grill combination, Capacity: 34 litres
- Grill function
- Electronic LED Display, Slider Touch Control
- Drop down door
- 5 Power levels
- 10 Auto programs
- Electronic clock, 30 sec plus
- Cavity stainless steel
- Kitchen timer
- Oven lamp
- Defrost by weight or time
- Electronic child lock
- 1 Glass turntable
- 1 Wire rack
- Microwave power: 900 W
- Grill power: 1,100 W
- Electrical connection rating: 2,300 W
- Voltage: 220 V, 50 Hz

- วัสดุ: สแตนเลสสตีล/กระจก
- สี: สีดำ
- การผสมผสานระหว่างไมโครเวฟและการย่าง, ขนาดความจุ: 34 ลิตร
- ระบบย่าง
- ควบคุมการทำงานด้วยปุ่มเลื่อนแบบสัมผัสพร้อมหน้าจอแสดงผล LED
- ประตูแบบเปิดลงล่าง
- ระดับพลังงาน 5 ระดับ
- 10 โปรแกรมอัตโนมัติ
- ตั้งเวลาเครื่องแบบดิจิทัลและอุ่นเร่งด่วนแบบ 30 วินาที
- ผนังด้านในสแตนเลสสตีล
- ตั้งเวลาทำอาหาร
- ไฟส่องสว่าง
- โปรแกรมละลายอาหารแช่แข็งได้ตามน้ำหนักและตั้งเวลา
- ระบบล็อกหน้าจอเพื่อความปลอดภัยสำหรับเด็ก
- จานหมุนแก้ว 1 ชั้น
- ตะแกรงย่างขาตั้ง 1 ชั้น
- กำลังไมโครเวฟ: 900 วัตต์
- กำลังระบบย่าง: 1,100 วัตต์
- พลังงานไฟฟ้ารวมที่ใช้: 2,300 วัตต์
- แรงดันไฟฟ้าที่ใช้งาน: 220 โวลต์, 50 เฮิรตซ์

COMMERCIAL MICROWAVE: PLUS SERIES

ไมโครเวฟเชิงพาณิชย์: พลัส ซีรีส์



- ขนาดผลิตภัณฑ์ (ท x ล x ส): 490 x 637 x 405 มม.

CLASSICO

Cat. No. 495.06.497

Price: ~~48,180.-~~

Special: **28,900.-**

- Material: Stainless steel/glass
- Double function microwave, Capacity: 30 liters
- Floor standing
- 20 Auto programs
- Multi-stage cooking
- Defrost by time
- 3 Power levels
- Digital button control with LCD display
- Adjustable cooking time
- Double magnetron design
- Child safety lock
- Cooking end signal
- Internal lamp
- Ceramic plates without turntable
- Microwave power:
 - Double heating mode: 1,800 W
 - Standard heating mode: 900 W
- Electrical connection rating: 2,800 W
- Voltage: 220-240V, 50 Hz

- วัสดุ: สแตนเลสสตีล/กระจก
- ฟังก์ชันไมโครเวฟสองชั้น, ขนาดความจุ 30 ลิตร
- แบบตั้งพื้น
- 20 โปรแกรมอัตโนมัติ
- การทำอาหารหลายขั้นตอน
- โปรแกรมละลายอาหารแช่แข็งตามตั้งเวลา
- ระดับพลังงาน 3
- ควบคุมการทำงานด้วยปุ่มดิจิทัลพร้อมหน้าจอแสดงผล LCD
- ปุ่มปรับเวลา
- ระบบแบบแมกนีตรอนคู่
- ระบบล็อกหน้าจอเพื่อความปลอดภัยสำหรับเด็ก
- เสียงเตือนเมื่อเสร็จการทำงาน
- ไฟภายใน
- พื้นวางเซรามิกแบบไม่ใช้จานหมุน
- กำลังไมโครเวฟ
 - แบบอุ่นอาหารสองชั้น: 1800 วัตต์
 - แบบอุ่นอาหารชั้นเดียว: 900 วัตต์
- พลังงานไฟฟ้ารวมที่ใช้: 2,800 วัตต์
- แรงดันไฟฟ้าที่ใช้: 220-240 โวลต์, 50 เฮิรตซ์

FREESTANDING MICROWAVE: 3-SERIES

ไมโครเวฟแบบตั้งวางบนเคาน์เตอร์: 3 ซีรีส์



VALDUS

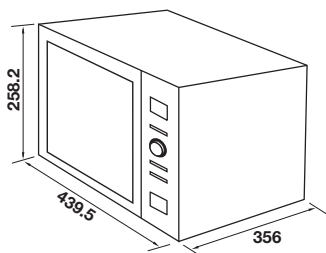
Cat. No. 495.06.434

Price: ~~7,660.-~~

Special: **4,590.-**

- Material: Stainless steel/glass
- Microwave/grill combination, Capacity: 20 liters
- Digital control
- 5 Power levels
- 8 Auto programs
- Kitchen timer
- Cooking end signal
- Defrost by weight or time
- 1 Glass turntable
- 1 Wire rack
- Electrical connection rating: 1,050 W
- Voltage: 230 V, 50 Hz
- Microwave power 700 W, Grill power 1,000 W

- วัสดุ: สแตนเลสสตีล/กระจก
- การผสมผสานระหว่างไมโครเวฟและการย่าง, ขนาดความจุ 20 ลิตร
- ควบคุมการทำงานแบบดิจิทัล
- ระดับพลังงาน 5 ระดับ
- 8 โปรแกรมอัตโนมัติ
- ตั้งเวลาปรุงอาหาร
- สัญญาณเตือนเมื่อปรุงอาหารเสร็จ
- โปรแกรมละลายอาหารแช่แข็งได้ตามน้ำหนักและตั้งเวลา
- จานหมุนแก้ว 1 ชั้น
- ตะแกรงย่างขาดัง 1 ชั้น
- พลังงานไฟฟ้ารวมที่ใช้: 1,050 วัตต์
- แรงดันไฟฟ้าที่ใช้งาน: 230 โวลต์, 50 เฮิรตซ์
- กำลังไมโครเวฟ 700 วัตต์, กำลังระบบย่าง 1,000 วัตต์



- ขนาดผลิตภัณฑ์ (ท x ล x ส): 439.5 x 356 x 258.2 มม.

RED CUTE

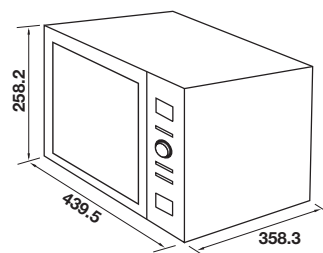
Cat. No. 495.06.432

Price: ~~6,660.-~~

Special: **3,990.-**

- Material: Stainless steel/glass
- Colour: Red
- Capacity: 20 liters
- Mechanical control
- 5 Power levels
- Kitchen timer
- Cooking end signal
- Defrost by weight or time
- 1 Glass turntable
- Electrical connection rating: 1,050 W
- Voltage: 230 V, 50 Hz
- Microwave power 700 W

- วัสดุ: สแตนเลสสตีล/กระจก
- สี: สีนั่ง
- ขนาดความจุ 20 ลิตร
- ควบคุมการทำงานด้วยลูกบิด
- ระดับพลังงาน 5 ระดับ
- ตั้งเวลาปรุงอาหาร
- สัญญาณเตือนเมื่อปรุงอาหารเสร็จ
- โปรแกรมละลายอาหารแช่แข็งได้ตามน้ำหนักและตั้งเวลา
- จานหมุนแก้ว 1 ชั้น
- พลังงานไฟฟ้ารวมที่ใช้: 1,050 วัตต์
- แรงดันไฟฟ้าที่ใช้งาน: 230 โวลต์, 50 เฮิรตซ์
- กำลังไมโครเวฟ 700 วัตต์



- ขนาดผลิตภัณฑ์ (ท x ล x ส): 439.5 x 358.3 x 258.2 มม.

WARMING DRAWER

เครื่องอุ่นอาหารและภาชนะ

The warming drawer is perfect for anyone who loves to cook. If hosting a dinner party, potatoes or vegetables can be kept warm until the meat is cooked through - handy for those who struggle to cope with timings in the kitchen - and is also perfect for warming through bread, soup or pastries.

Keen bakers may also recognise the warming drawers as a great place to allow homemade bread to rise and prove in a controlled environment.

Anyone who is prone to forgetting to get meat out of the freezer the night before intending to use it will also be pleased to learn that warming drawers are also perfect for defrosting food too.

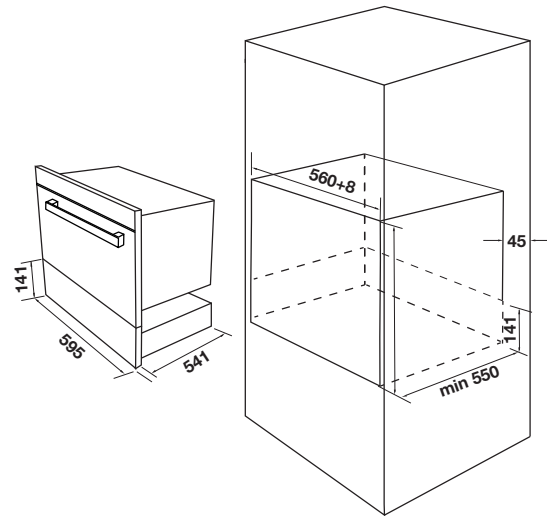
เครื่องอุ่นอาหารและภาชนะเป็นอุปกรณ์ที่เหมาะสมสำหรับผู้รักในการทำอาหาร มอบความสะดวกให้กับผู้ที่ต้องการประหยัดเวลาในการเตรียมหรือปรุงอาหาร สามารถใช้อุ่นมันฝรั่งหรือผักระหว่างที่กำลังปรุงเนื้อสัตว์ให้สุก หรือใช้อุ่นขนมปัง ซุป ขนมอบ ก่อนเสิร์ฟในงานเลี้ยง

เหล่านักอบ คนทำขนมปังจะชื่นชอบเป็นพิเศษ เพราะสามารถช่วยให้การทำขนมปังเป็นเรื่องง่ายด้วยการใช้เครื่องอุ่นอาหารในการหมักแป้งในอุณหภูมิที่เหมาะสมและควบคุมได้

เพิ่มความสะดวกสบายให้กับผู้ที่รักการทำอาหารด้วยเครื่องอุ่นอาหารอีกหนึ่งผู้ช่วยในครัวของคุณ ช่วยคงความร้อนให้กับผักหรือมันฝรั่งในระหว่างอบหรือย่างเนื้อ ซุป ขนมปังก่อนเสิร์ฟ และช่วยละลายน้ำแข็งได้แบบเร่งด่วน

WARMING DRAWER

เครื่องอุ่นอาหารและภาชนะ



OLIVIA-S

Cat. No. 495.34.502

Price: ~~28,850.-~~

Special: **15,500.-**

- Material: Stainless steel
- Front panel: Stainless steel coloured
- Capacity: 22 liters
- Maximum weight capacity: 25 kg
- Touch screen control
- Push to open
- Adjustable temperature range 40–80°C
- Capacity: 6 dish sets or 12 plates with Ø26 cm or 80 espresso cups or 40 tea cups
- LED indicator
- 6 Automatic programs
- Electrical connection rating: 1,000 W
- Voltage: 220–230 V, 50/60 Hz

- ขนาดผลิตภัณฑ์ (ก x ล x ส): 595 x 541 x 141 มม.
- ขนาดติดตั้ง (ก x ล x ส): 560 x 550 x 141 มม.

- วัสดุ: สแตนเลสสตีล
- แผงด้านหน้า: สีสแตนเลส
- ขนาดความจุ: 22 ลิตร
- น้ำหนักสูงสุด: 25 กิโลกรัม
- ความคุมการทำงานด้วยระบบสัมผัส
- ผลักเพื่อเปิดตัวเครื่อง
- ตั้งอุณหภูมิได้ระหว่าง 40-80 องศาเซลเซียส
- ความจุภาชนะ: 6 ชุดอาหาร (สำหรับ 6 คน) หรือจาน 12 ใบ (ก้นจานขนาด 26 เซนติเมตร) หรือถ้วยกาแฟเอสเปรสโซ่ 80 ถ้วย หรือถ้วยชา 40 ถ้วย
- ไฟแสดงสถานะการทำงาน LED
- ตั้งค่าอัตโนมัติ 6 โปรแกรม
- พลังงานไฟฟ้ารวมที่ใช้: 1,000 วัตต์
- แรงดันไฟฟ้าที่ใช้งาน: 220-230 โวลต์, 50/60 เฮิรตซ์



HÄFELE

“A TOUCH OF
HAPPINESS”

ความสุขที่สัมผัสได้





INDUCTION COOKING TECHNOLOGY

เทคโนโลยีการปรุงอาหารด้วยเตาอินดักชั่น

Safe Cooking

Häfele induction hobs are built with extra safety features that enable you to cook with ease. There are no open flames and it's only your pot that is heated up while cooking. If there's no contact with a pot, the heating stops automatically. The small object safety feature ensures that the hob will not be activated by any other extraneous object-such as a teaspoon that might have accidentally been dropped on the hob.

ปรุงอาหารด้วยความปลอดภัย

เตาอินดักชั่น (เตาแม่เหล็กไฟฟ้า) เฮเฟล่ สร้างสรรค์ขึ้นพร้อมคุณสมบัติด้านความปลอดภัยพิเศษ ช่วยให้ประกอบอาหารได้ง่าย มีเพียงภาชนะที่วางบนเตาเท่านั้นที่จะร้อนขึ้น หากไม่มีการสัมผัสกับหม้อ ระบบทำความร้อนจะหยุดทำงานโดยอัตโนมัติ ด้วยระบบความปลอดภัยนี้จึงมั่นใจได้ว่าเตาจะไม่เปิดทำงานเมื่อสัมผัสกับวัตถุภายนอกอื่น ๆ เช่น ช้อนชา ซึ่งอาจเผลอทำหล่นลงบนเตา

Quick & Easy Cleaning

Since the vitroceramic surface doesn't heat up, overspilled food won't burn on the hob, which makes it easy to clean.

ทำความสะอาดง่าย ไม่เปลืองแรง

เนื่องจากหน้าเตาเคลือบแม่เหล็กไฟฟ้าจะไม่มีความร้อน ดังนั้น อาหารที่หกเลอะออกมาจึงไม่ไหม้จนแห้งติดกับหน้าเตา ทำให้เช็ดทำความสะอาดง่ายและได้สะดวก

Safety, Efficiency and Cleanliness

This is the latest and most efficient cooking technology. Induction hobs heat up only when there's a pot on the vitroceramic surface, while the rest of it gets barely warm.

When the pot is placed on the induction zone, the magnetic field transfers heat directly to the cooking pan. The only result is a rapid increase in food temperature that can be precisely regulated.

ความปลอดภัย ประสิทธิภาพ และความสะอาด

เทคโนโลยีการปรุงอาหารนี้เป็นเทคโนโลยีใหม่ล่าสุด และมีประสิทธิภาพสูงสุด เตาเคลือบแม่เหล็กไฟฟ้าจะร้อนขึ้นเมื่อวางภาชนะไว้บนหน้าเตา ขณะที่บริเวณอื่นโดยรอบจะแค่รู้สึกอุ่นๆ เท่านั้น

เมื่อวางภาชนะไว้บนส่วนที่เหนียวหนา สนามแม่เหล็กไฟฟ้าจะส่งผ่านความร้อนไปยังภาชนะที่ใช้ปรุงอาหารโดยตรง จึงทำให้อาหารมีอุณหภูมิสูงขึ้นอย่างรวดเร็ว นอกจากนี้ยังสามารถควบคุมอุณหภูมิได้อย่างแม่นยำ

TASTE DESIRE

Run your fingers over the ice-cool surface of shatterproof ceramic glass. Marvel at ergo-touch details inbuilt with intelligent sensors that steer temperature settings. Feel your heartbeat pick up for the Induction Hob that leaves you breathless.

Flood your senses with a work of art.



Made in Europe

Performance

- **Induction top** heats only at contact points and stops when pan is removed.
- **Slider control** to adjust to different heat levels.
- **Booster** increases heat by 50% through "borrowing" power from another zone.

- ระบบการเหนี่ยวนำความร้อนเฉพาะจุดและ สิ้นสุดการทำงานเมื่อยกภาชนะออก
- เพียงเลื่อนสไลด์เพื่อเลือกระดับความร้อนที่ต้องการ
- เร่งระดับความร้อนเพิ่มขึ้นถึง 50% โดยการดึงพลังจากโซนอื่นๆ มาใช้

Safety

- **Residual heat** indicator displays "H" when cooktop is switched off but still hot overflow safety device detects.
- **Overflows** and cooktop automatically switches off, with a warning sound.
- เพื่อความปลอดภัยเตาจะแสดงสัญลักษณ์แสดงความร้อนคงเหลือ "H" เพื่อแจ้งว่าบริเวณหัวเตายังมีความร้อนคงเหลืออยู่ ไม่ควรสัมผัสเมื่อใช้งานเตาเสร็จและทำการปิดเตา อุปกรณ์ความปลอดภัยยังคงทำงานอยู่
- หากเกิดการล้นออกจากภาชนะ ระบบจะปิดอัตโนมัติพร้อมเสียงเตือนปิดการทำงาน

Design

- Ceramic glass top
- Bevelled glass sides
- กระจกเซรามิกคุณภาพสูง
- ขอบกระจกด้านข้าง เจียรไนอย่างสวยงาม



COOKER HOB AND HOOD FUNCTIONS

ฟังก์ชันเตาและเครื่องดูดควัน



Booster function
การทำงาน Booster



Timer
ฟังก์ชันตั้งเวลาปิดอัตโนมัติ



Countdown
ฟังก์ชันนับเวลาถอยหลัง



Automatic pan detector
ตัวตรวจจับภาชนะแบบอัตโนมัติ



Overflow safety device
ฟังก์ชันตัดการทำงานของเตา
เมื่อมีน้ำล้น



Bridge zone
โซนการทำงานร่วม



Safety lock
ระบบล็อกเพื่อความปลอดภัยสำหรับเด็ก



Residual heat indicator
ฟังก์ชันแสดงความร้อนคงเหลือ



Automatic power off
ฟังก์ชันปิดการ
ทำงานโดยอัตโนมัติเมื่อไม่ใช้งาน



Touch control
การควบคุมแบบสัมผัส



Slide and touch control
การควบคุมแบบสไลด์และสัมผัส



Keep warm function (U)
ฟังก์ชันการอุ่นอาหาร



Automatic fast heating (A)
ฟังก์ชันเร่งความร้อน (A)



Super motor
มอเตอร์พลังพิเศษ



Filter alarm
ระบบเตือนเพื่อเปลี่ยนแผ่นกรอง



Noise reduction
ฟังก์ชันลดเสียงรบกวน



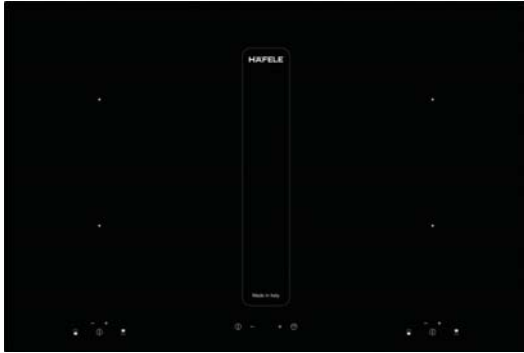
Exhaust system
ระบบดูดอากาศออกภายนอก



Recirculation system
ระบบหมุนเวียนอากาศภายใน

BUILT-IN HOB & HOOD COMBINATION: PALTINO SERIES

เตาอินดักชั่นและเครื่องดูดควัน: พลาตินโอ ซีรี่ส์



CROTONE

Cat. No. 495.06.398

Price: ~~178,180.-~~

Special: **106,900.-**

Hob

- Material: Ceramic glass top black
- 4 Cooking zones:
Front 210 x 191 mm (1,600/1,850 W) - Powerbooster
Rear 210 x 191 mm (2,100/3,000 W) - Powerbooster
Bridge zone (3700 W), Left & right power function limitation:
2,500/3,000/3,500/3,700 W
- Touch control, 9 Stages power setting
- Safety lock, Timer 1-99 minutes
- Automatic pan detection, Residual heat indicator
- Countdown
- Overflow safety device
- Automatic power off
- Electrical connection rating: 7,400 W
- Voltage: 220-240 V, 50 Hz

Hood

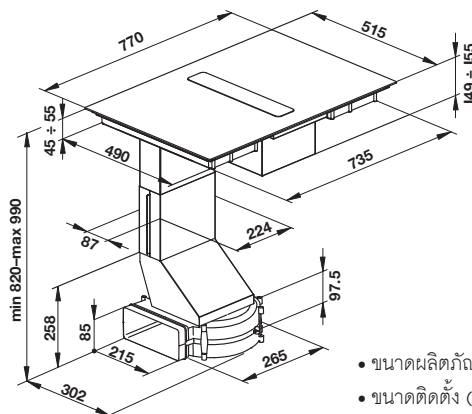
- Suction power: 800 m³/h (Motor)
- Touch control
- Timer function
- 4 Speeds + 2 Intensive levels
- Aluminium filter
- Ceramic filter (Order separately 532.83.173)
- Filter alarm
- Operating mode: Suction air or recirculating
- Electrical connect rating: 250 W
- Voltage: 220-240 V, 50 Hz
- Max. noise level: 46-65 dBA

เตาไฟฟ้า

- วัสดุ: กระเบื้องเซรามิกสีดำ
- 4 หัวเตาอินดักชั่น:
ด้านหน้าขนาด 210 x 191 มม. (กำลังไฟ 1,600/1,850 วัตต์) - Powerbooster
ด้านหลังขนาด 210 x 191 มม. (กำลังไฟ 2,100/3,000 วัตต์) - Powerbooster
โซนการทำงานร่วม (3,700 วัตต์) ระดับกำลังไฟที่เพิ่มขึ้น:
2,500/3,000/3,500/3,700 วัตต์
- การควบคุมแบบสัมผัส, ระดับความร้อน 9 ระดับ
- ระบบล็อคเพื่อความปลอดภัยสำหรับเด็ก, ฟังก์ชันตั้งเวลาปิดอัตโนมัติ 1-99 นาที
- ตัวตรวจจับภาชนะแบบอัตโนมัติ, ฟังก์ชันแสดงความร้อนคงเหลือ
- ฟังก์ชันนับเวลาถอยหลัง (Countdown)
- ฟังก์ชันตัดการทำงานของเตาเมื่อน้ำล้น
- ฟังก์ชันปิดการทำงานโดยอัตโนมัติเมื่อไม่ใช้งาน
- พลังงานรวมที่ใช้: 7,400 วัตต์
- แรงดันไฟฟ้าที่ใช้งาน: 220-240 โวลต์, 50 เฮิรตซ์

เครื่องดูดควัน

- กำลังดูดสูงสุด 800 ลบ.ม./ชม (มอเตอร์)
- เครื่องดูดควันควบคุมด้วยระบบสัมผัส
- ระบบตั้งเวลา
- ปรับระดับได้ 4 ระดับ + 2 ระดับเร่งความเร็ว (Booster)
- แผ่นกรองอะลูมิเนียม
- แผ่นกรองชนิดเซรามิก (ชื่อ 532.83.173 แยกต่างหาก)
- ระบบเตือนเพื่อเปลี่ยนแผ่นกรอง
- โหมดการทำงาน: ปล่อยออก และหมุนเวียน
- พลังงานไฟฟ้ารวมที่ใช้: 250 วัตต์
- แรงดันไฟฟ้าที่ใช้งาน: 220-240 โวลต์, 50 เฮิรตซ์
- ระดับเสียงขณะทำงานสูงสุด: 46-65 เดซิเบล



- ขนาดผลิตภัณฑ์ (ก x ล x ส): 770 x 515 x 55 มม.
- ขนาดติดตั้ง (ก x ล): 490 x 735 มม.

INDUCTION HOB: 5-SERIES

เตาอินดักชัน: 5 ซีรี่ส์



LINA

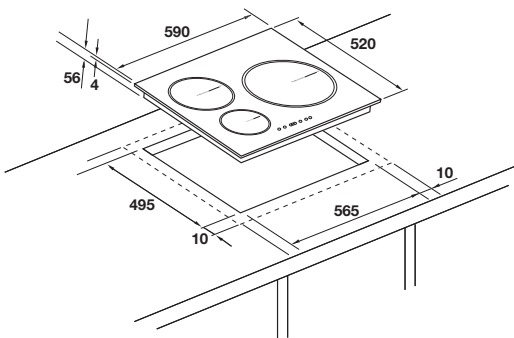
Cat. No. 495.06.109

Price: ~~48,170.-~~

Special: **28,900.-**

- Material: Ceramic glass top black
- 3 Cooking zones:
Front left: Ø210 mm (2,300/2,600 W) -Powerboost
Rear left: Ø160 mm (1,200/1,500 W) -Powerboost
Right: Ø320 mm (2,300/3,000 W) -Powerboost
- Touch control
- 9 Stages power setting
- Safety lock
- Timer 1–99 minutes
- Automatic pan detection
- Operating time limitation, Residual heat indicator
- Electrical connection rating: 7,100 W
- Voltage: 220-240 V, 50/60 Hz

- วัสดุ: กระเบื้องเซรามิกสีดำ
- 3 หัวเตาอินดักชัน:
ด้านหน้าซ้ายขนาด Ø210 มม. (กำลังไฟ 2,300/2,600 วัตต์) -Powerboost
ด้านหลังซ้ายขนาด Ø160 มม. (กำลังไฟ 1,200/1,500 วัตต์) -Powerboost
ด้านขวาขนาด Ø320 มม. (กำลังไฟ 2,300/3,000 วัตต์) -Powerboost
- การควบคุมแบบสัมผัส
- ระดับความร้อน 9 ระดับ
- ระบบล็อกเพื่อความปลอดภัยสำหรับเด็ก
- ฟังก์ชันตั้งเวลาปิดอัตโนมัติ 1-99 นาที
- ตัวตรวจจับภาชนะแบบอัตโนมัติ
- ระบบตัดการทำงานเมื่อเปิดเตาทิ้งไว้นานเกินกำหนด, ฟังก์ชันแสดงความร้อนคงเหลือ
- พลังงานไฟฟ้ารวมที่ใช้: 7,100 วัตต์
- แรงดันไฟฟ้าที่ใช้งาน: 220-240 โวลต์, 50/60 เฮิรตซ์



- ขนาดผลิตภัณฑ์ (ท x ล x ส): 590 x 520 x 60 มม.
- ขนาดติดตั้ง (ท x ล): 565 x 495 มม.



LUCIEN

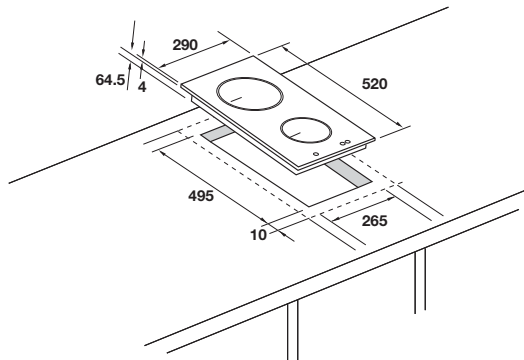
Cat. No. 495.06.095

Price: ~~29,840.-~~

Special: **17,900.-**

- Material: Ceramic glass top black
- 2 Cooking zones:
Front Ø160 mm (1,200/1,500 W) -Powerboost
Rear Ø180 mm (2,000/2,300 W) -Powerboost
- Touch and slide control
- 9 Stages power setting
- Safety lock
- Timer 1–99 minutes
- Automatic pan detection
- Operating time limitation, Residual heat indicator
- Electrical connection rating: 3,500 W
- Voltage: 220-240 V, 50/60 Hz

- วัสดุ: กระเบื้องเซรามิกสีดำ
- 2 หัวเตาอินดักชัน:
ด้านหน้าขนาด Ø160 มม. (กำลังไฟ 1,200/1,500 วัตต์) -Powerboost
ด้านหลังขนาด Ø180 มม. (กำลังไฟ 2,000/2,300 วัตต์) -Powerboost
- การควบคุมแบบสัมผัสและแบบเลื่อนสไลด์
- ระดับความร้อน 9 ระดับ
- ระบบล็อกเพื่อความปลอดภัยสำหรับเด็ก
- ฟังก์ชันตั้งเวลาปิดอัตโนมัติ 1-99 นาที
- ตัวตรวจจับภาชนะแบบอัตโนมัติ
- ระบบตัดการทำงานเมื่อเปิดเตาทิ้งไว้นานเกินกำหนด, ฟังก์ชันแสดงความร้อนคงเหลือ
- พลังงานไฟฟ้ารวมที่ใช้: 3,500 วัตต์
- แรงดันไฟฟ้าที่ใช้งาน: 220-240 โวลต์, 50/60 เฮิรตซ์



- ขนาดผลิตภัณฑ์ (ท x ล x ส): 290 x 520 x 68.5 มม.
- ขนาดติดตั้ง (ท x ล): 265 x 495 มม.

INDUCTION HOB: PLUS SERIES

เตาอินดักชัน: พลัส ซีรีส์



NEW!



Longbottom

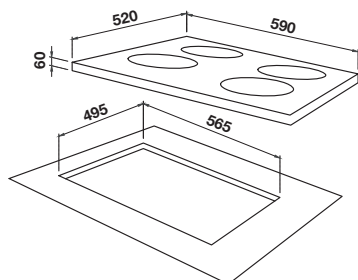
Cat. No. 495.06.152

Price: ~~28,180.-~~

Special: **16,900.-**

- Material: Ceramic glass top black
- 4 Cooking zones:
Front right & Rear left Ø160 mm (1,200/1,500 W) - Powerbooster
Front left & Rear right Ø180 mm (1,500/2,000 W) - Powerbooster
- Touch control
- 9 Stages power setting
- Safety lock
- Timer 1-99 minutes
- Automatic Pan Detection
- Operating time limitation, Residual heat indicator
- Automatic power off
- Electrical connection rating: 7,000 W
- Voltage: 220-240 V, 50/60 Hz

- วัสดุ: กระamikเซรามิกสีดำ
- 4 หัวเตาอินดักชัน:
โซนประกอบอาหารด้านหน้าขวาและหลังซ้าย Ø160 มม.
(กำลังไฟ 1,200/1,500 วัตต์) - Powerbooster
โซนประกอบอาหารด้านหน้าซ้ายและด้านหลังขวา Ø180 มม.
(กำลังไฟ 1,500/2,000 วัตต์) - Powerbooster
- การควบคุมแบบสัมผัส
- ระดับความร้อน 9 ระดับ
- ระบบล็อคเพื่อความปลอดภัยสำหรับเด็ก
- ฟังก์ชันตั้งเวลาปิดอัตโนมัติ 1-99 นาที
- ตัวตรวจจับภาชนะแบบอัตโนมัติ
- ระบบตัดการทำงานเมื่อเปิดเตาทิ้งไว้นานเกินกำหนด,
ฟังก์ชันแสดงความร้อนคงเหลือ
- ฟังก์ชันปิดการทำงานโดยอัตโนมัติเมื่อไม่ใช้งาน
- พลังงานไฟฟ้ารวมที่ใช้: 7,000 วัตต์
- แรงดันไฟฟ้าที่ใช้งาน: 220-240 โวลต์, 50/60 เฮิร์ตซ์



- ขนาดผลิตภัณฑ์ (ก x ล x ส): 590 x 520 x 60 มม.
- ขนาดติดตั้ง (ก x ล): 565 x 495 มม.



NEW!



Crouch

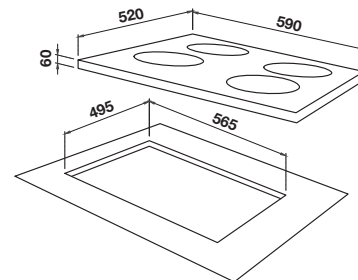
Cat. No. 495.06.153

Price: ~~28,180.-~~

Special: **16,900.-**

- Material: Ceramic glass top black
- 4 Cooking zones:
Front right & Rear left Ø160 mm (1,200/1,500 W) - Powerbooster
Front left & Rear right Ø180 mm (1,500/2,000 W) - Powerbooster
- Touch control
- 9 Stages power setting
- Safety lock
- Timer 1-99 minutes
- Automatic Pan Detection
- Operating time limitation, Residual heat indicator
- Automatic power off
- Electrical connection rating: 7,000 W
- Voltage: 220-240 V, 50/60 Hz

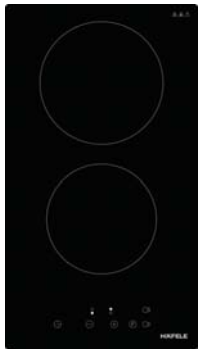
- วัสดุ: กระamikเซรามิกสีดำ
- 4 หัวเตาอินดักชัน:
โซนประกอบอาหารด้านหน้าขวาและหลังซ้าย Ø160 มม.
(กำลังไฟ 1,200/1,500 วัตต์) - Powerbooster
โซนประกอบอาหารด้านหน้าซ้ายและด้านหลังขวา Ø180 มม.
(กำลังไฟ 1,500/2,000 วัตต์) - Powerbooster
- การควบคุมแบบสัมผัส
- ระดับความร้อน 9 ระดับ
- ระบบล็อคเพื่อความปลอดภัยสำหรับเด็ก
- ฟังก์ชันตั้งเวลาปิดอัตโนมัติ 1-99 นาที
- ตัวตรวจจับภาชนะแบบอัตโนมัติ
- ระบบตัดการทำงานเมื่อเปิดเตาทิ้งไว้นานเกินกำหนด,
ฟังก์ชันแสดงความร้อนคงเหลือ
- ฟังก์ชันปิดการทำงานโดยอัตโนมัติเมื่อไม่ใช้งาน
- พลังงานไฟฟ้ารวมที่ใช้: 7,000 วัตต์
- แรงดันไฟฟ้าที่ใช้งาน: 220-240 โวลต์, 50/60 เฮิร์ตซ์



- ขนาดผลิตภัณฑ์ (ก x ล x ส): 590 x 520 x 60 มม.
- ขนาดติดตั้ง (ก x ล): 565 x 495 มม.

INDUCTION HOB: STANDARD SERIES

เตาอินดักชัน: สแตนดาร์ด ซีรีส์



NEW!



PREWETT

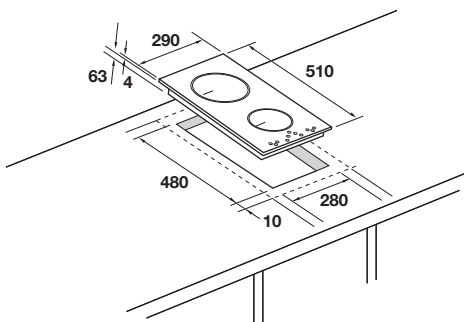
Cat. No. 495.06.150

Price: ~~18,170.-~~

Special: **10,900.-**

- Material: Ceramic glass top black
- 2 Cooking zones:
Front Ø160 mm (1,200/1,500 W) - Powerbooster
Rear Ø180 mm (2,000/2,300 W) - Powerbooster
- Touch control
- 9 Stages power setting
- Safety lock
- Timer 1-99 minutes
- Automatic Pan Detection
- Operating time limitation, Residual heat indicator
- Automatic power off
- Electrical connection rating: 3,800 W
- Voltage: 220-240 V, 50/60 Hz

- วัสดุ: กระเบื้องเซรามิกสีดำ
- 2 หัวเตาอินดักชัน:
ด้านหน้าขนาด Ø160 มม. (กำลังไฟ 1,200/1,500 วัตต์) - Powerbooster
ด้านหลังขนาด Ø180 มม. (กำลังไฟ 2,000/2,300 วัตต์) - Powerbooster
- การควบคุมแบบสัมผัส
- ระดับความร้อน 9 ระดับ
- ระบบล็อกเพื่อความปลอดภัยสำหรับเด็ก
- ฟังก์ชันตั้งเวลาปิดอัตโนมัติ 1-99 นาที
- ตัวตรวจจับภาชนะแบบอัตโนมัติ
- ระบบตัดการทำงานเมื่อเปิดเตาทิ้งไว้นานเกินกำหนด,
ฟังก์ชันแสดงความร้อนคงเหลือ
- ฟังก์ชันปิดการทำงานโดยอัตโนมัติเมื่อไม่ใช้งาน
- พลังงานไฟฟ้ารวมที่ใช้: 3,800 วัตต์
- แรงดันไฟฟ้าที่ใช้งาน: 220-240 โวลต์, 50/60 เฮิร์ตซ์



- ขนาดผลิตภัณฑ์ (ก x ล x ส): 290 x 510 x 63 มม.
- ขนาดติดตั้ง (ก x ล): 280 x 480 มม.



NEW!



FLINT

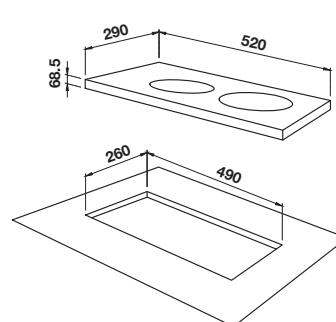
Cat. No. 495.06.151

Price: ~~18,170.-~~

Special: **10,900.-**

- Material: Ceramic glass top black
- 2 Cooking zones:
Front Ø160 mm (1,200/1,500 W) - Powerbooster
Rear Ø180 mm (2,000/2,300 W) - Powerbooster
- Touch control
- 9 Stages power setting
- Safety lock
- Timer 1-99 minutes
- Automatic Pan Detection
- Operating time limitation, Residual heat indicator
- Automatic power off
- Electrical connection rating: 3,800 W
- Voltage: 220-240 V, 50/60 Hz

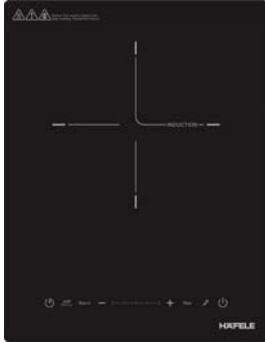
- วัสดุ: กระเบื้องเซรามิกสีดำ
- 2 หัวเตาอินดักชัน:
ด้านหน้าขนาด Ø160 มม. (กำลังไฟ 1,200/1,500 วัตต์) - Powerbooster
ด้านหลังขนาด Ø180 มม. (กำลังไฟ 2,000/2,300 วัตต์) - Powerbooster
- การควบคุมแบบสัมผัส
- ระดับความร้อน 9 ระดับ
- ระบบล็อกเพื่อความปลอดภัยสำหรับเด็ก
- ฟังก์ชันตั้งเวลาปิดอัตโนมัติ 1-99 นาที
- ตัวตรวจจับภาชนะแบบอัตโนมัติ
- ระบบตัดการทำงานเมื่อเปิดเตาทิ้งไว้นานเกินกำหนด,
ฟังก์ชันแสดงความร้อนคงเหลือ
- ฟังก์ชันปิดการทำงานโดยอัตโนมัติเมื่อไม่ใช้งาน
- พลังงานไฟฟ้ารวมที่ใช้: 3,800 วัตต์
- แรงดันไฟฟ้าที่ใช้งาน: 220-240 โวลต์, 50/60 เฮิร์ตซ์



- ขนาดผลิตภัณฑ์ (ก x ล x ส): 290 x 520 x 68.5 มม.
- ขนาดติดตั้ง (ก x ล): 260 x 490 มม.

INDUCTION HOB: PLUS SERIES

เตาอินดักชัน: พลัส ซีรีส์



MACMILLAN

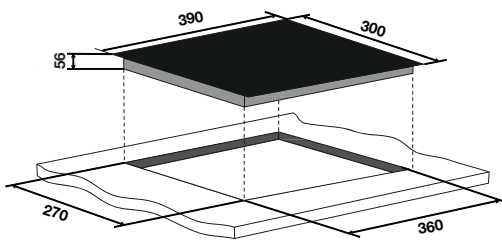
Cat. No. 495.06.156

Price: ~~15,000.-~~

Special: **8,990.-**

- Material: Ceramic glass top black, straight edge
- 1 Cooking zone:
Ø200 mm (2,000 W) - Powerbooster
- Touch control
- 9 Stages power setting
- Safety lock
- Timer 1-99 minutes
- Automatic Pan Detection
- Operating time limitation, Residual heat indicator
- Automatic power off
- Warm function (200 W/60°C)
- Electrical connection rating: 2,000 W
- Voltage: 220-240 V, 50/60 Hz

- วัสดุ: กระamikเซรามิกสีดำ, ขอบเตาดัดตรง
- 1 หัวเตาอินดักชัน:
ขนาด Ø200 มม. (กำลังไฟ 2,000 วัตต์) - Powerbooster
- การควบคุมแบบสัมผัส
- ระดับความร้อน 9 ระดับ
- ระบบล็อคเพื่อความปลอดภัยสำหรับเด็ก
- ฟังก์ชันตั้งเวลาปิดอัตโนมัติ 1-99 นาที
- ตัวตรวจจับภาชนะแบบอัตโนมัติ
- ระบบตัดการทำงานเมื่อเปิดเตาทิ้งไว้นานเกินกำหนด,
ฟังก์ชันแสดงความร้อนคงเหลือ
- ฟังก์ชันปิดการทำงานโดยอัตโนมัติเมื่อไม่ใช้งาน
- ฟังก์ชันอุ่นอาหาร (200 วัตต์/ 60 องศาเซลเซียส)
- กำลังงานไฟฟ้ารวมที่ใช้: 2,000 วัตต์
- แรงดันไฟฟ้าที่ใช้งาน: 220-240 โวลต์, 50/60 เฮิรตซ์



- ขนาดผลิตภัณฑ์ (ท x ล x ส): 300 x 390 x 56 มม.
- ขนาดติดตั้ง (ท x ล): 270 x 360 มม.

SCHOTT
CERAN®

Thanks to the innovative production process developed and patented by SCHOTT, all Häfele glass hobs are manufactured without the use of arsenic or heavy metals. This solution, unique in the world, ensures measurable benefits for the natural environment. At the end of their long lifespan, Häfele ceramic hobs may be recycled and reused as construction material.

Look after the environment with SCHOTT Ceran and Häfele.

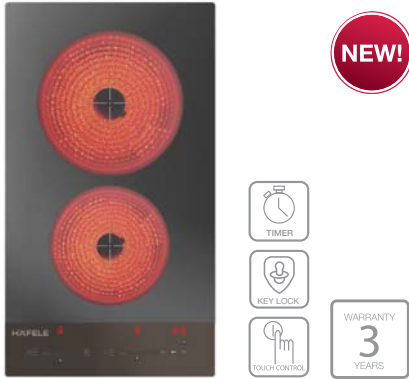
ด้วยกระบวนการและนวัตกรรมการผลิตที่จดลิขสิทธิ์ของ SCHOTT ทำให้การผลิตกระจกเตาของเฮเฟลทั้งหมดไม่ต้องใช้สารหนูหรือโลหะหนักเจือปน คำตอบที่เป็นเอกลักษณ์เฉพาะตัวนี้เป็นตัวชี้วัดได้ว่าเป็นประโยชน์ให้กับสภาพแวดล้อมทางธรรมชาติ นอกจากนี้ด้วยอายุการใช้งานที่ยาวนาน จึงสามารถนำกระจกเตาของ เฮเฟล มารีไซเคิลและนำกลับมาใช้ใหม่เหมือนวัสดุก่อสร้างอื่น ๆ

ดูแลสิ่งแวดล้อมด้วยกระจก SCHOTT Ceran และ Häfele

HÄFELE

CERAMIC HOB: PLUS SERIES

เตาไฟฟ้ากระจกเซรามิก: พลัส ซีรีส์

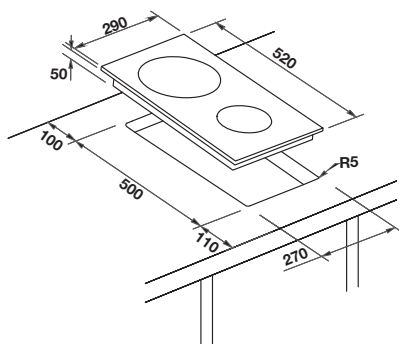


SMART SLIDING

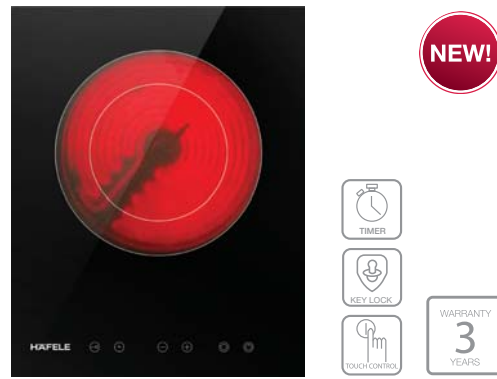
Cat. No. 495.06.135

Price: ~~18,170.-~~
Special: **10,900.-**

- Material: Ceramic glass top black
- 2 Cooking zones:
Front Ø165 mm (1,200 W)
Rear Ø200 mm (1,800 W)
- Slide and touch control
- 9 Stages power setting
- Safety lock
- Timer 1-99 minutes
- Individual timer/zone
- Residual heat indicator
- Automatic safety switch-off
- Electrical connection rating: 3,000 W
- Voltage: 220-240 V, 50/60 Hz
- วัสดุ: กระจกเซรามิกสีดำ
- 2 หัวเตาไฟฟ้า:
ด้านหน้าขนาด Ø165 มม. (1.200 วัตต์)
ด้านหลังขนาด Ø200 มม. (1.800 วัตต์)
- การควบคุมแบบสัมผัส และแบบเลื่อนสไลด์
- ระดับความร้อน 9 ระดับ
- ระบบล็อกเพื่อความปลอดภัยสำหรับเด็ก
- ฟังก์ชันตั้งเวลาปิดอัตโนมัติ 1-99 นาที
- ระบบตั้งเวลา
- ฟังก์ชันแสดงความร้อนคงเหลือ
- พลังงานไฟฟ้ารวมที่ใช้: 3.000 วัตต์
- แรงดันไฟฟ้าที่ใช้งาน: 220-240 โวลต์, 50/60 เฮิร์ตซ์



- ขนาดผลิตภัณฑ์ (ท x ล x ส): 290 x 520 x 50 มม.
- ขนาดติดตั้ง (ท x ล): 270 x 500 มม.

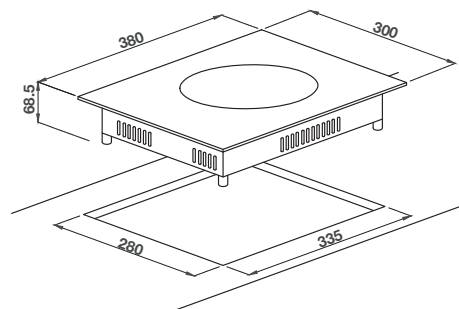


TRAVERS

Cat. No. 495.06.149

Price: ~~12,820.-~~
Special: **7,690.-**

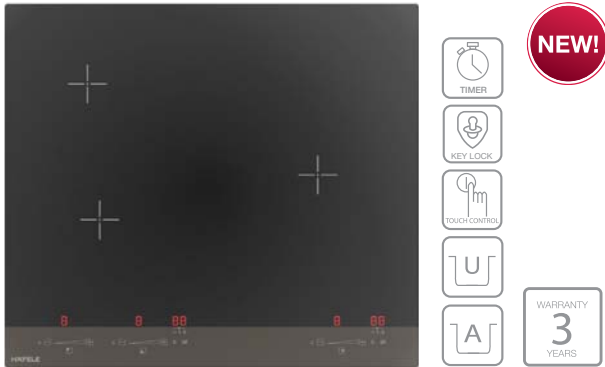
- Material: Ceramic glass top black
- 1 Cooking zone:
Ø210/140 mm (1,150/2,300 W)
- Touch control
- 9 Stages power setting
- Safety lock
- Timer 1-99 minutes
- Residual heat indicator
- Electrical connection rating: 2,300 W
- Voltage: 220-240 V, 50/60 Hz
- วัสดุ: กระจกเซรามิกสีดำ
- 1 หัวเตาไฟฟ้า:
ขนาด Ø210/140 มม. (1.150/2.300 วัตต์)
- การควบคุมแบบสัมผัส
- ระดับความร้อน 9 ระดับ
- ระบบล็อกเพื่อความปลอดภัยสำหรับเด็ก
- ฟังก์ชันตั้งเวลาปิดอัตโนมัติ 1-99 นาที
- ฟังก์ชันแสดงความร้อนคงเหลือ
- พลังงานไฟฟ้ารวมที่ใช้: 2.300 วัตต์
- แรงดันไฟฟ้าที่ใช้งาน: 220-240 โวลต์, 50/60 เฮิร์ตซ์



- ขนาดผลิตภัณฑ์ (ท x ล x ส): 300 x 380 x 68.5 มม.
- ขนาดติดตั้ง (ท x ล): 280 x 335 มม.

CERAMIC HOB: PLUS SERIES

เตาไฟฟ้ากระจกเซรามิก: พลัส ซีรีส์



PLUS-3C

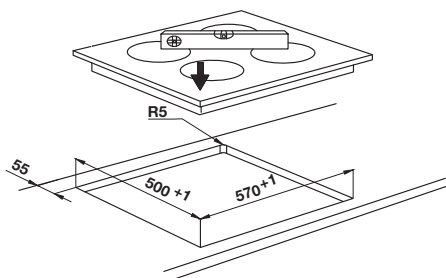
Cat. No. 495.06.171

Price: ~~26,510.-~~

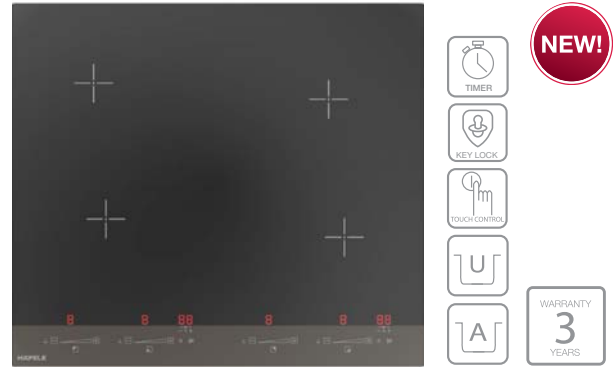
Special: **15,900.-**

- Material: Ceramic glass top black
- 3 Cooking zones:
 - Front left Ø200 mm (1,800 W)
 - Rear left Ø165 mm (1,200 W)
 - Front right Ø200 mm (1,000/2,200 W)
- Touch control
- Safety lock
- 7 Stages power settings
- Timer 1-99 minutes
- Warming function, Pause function
- Operating time limitation, Residual heat indicator
- Electrical connection rating: 5,200 W
- Voltage: 220–240 V, 50/60 Hz

- วัสดุ: กระจกเซรามิกสีดำ
- 3 หัวเตาไฟฟ้า:
 - ด้านหน้าซ้ายขนาด Ø200 มม. (1,800 วัตต์)
 - ด้านหลังซ้ายขนาด Ø165 มม. (1,200 วัตต์)
 - ด้านหน้าขวาขนาด Ø200 มม. (1,000/2,200 วัตต์)
- การควบคุมแบบสัมผัส
- ระบบล็อคเพื่อความปลอดภัยสำหรับเด็ก
- ระดับความร้อน 7 ระดับ
- ฟังก์ชันตั้งเวลาปิดอัตโนมัติ 1-99 นาที
- ฟังก์ชันอุ่นอาหาร, ฟังก์ชันหยุดการทำงานชั่วคราว
- ระบบตัดการทำงานเมื่อเปิดเตาทิ้งไว้นานเกินกำหนด, ฟังก์ชันแสดงความร้อนคงเหลือ
- พลังงานไฟฟ้ารวมที่ใช้: 5,200 วัตต์
- แรงดันไฟฟ้าที่ใช้งาน: 220-240 โวลต์, 50/60 เฮิรตซ์



- ขนาดผลิตภัณฑ์ (ก x ล x ส) : 520 x 590 x 50 มม.
- ขนาดติดตั้ง (ก x ล): 500 x 570 มม.



PLUS-4C

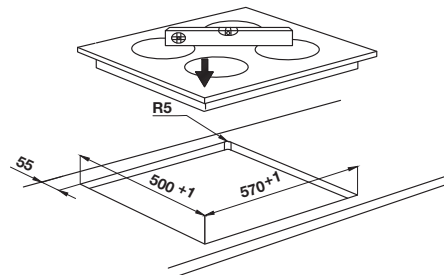
Cat. No. 495.06.170

Price: ~~26,510.-~~

Special: **15,900.-**

- Material: Ceramic glass top black
- 4 Cooking zones:
 - Front left Ø200 mm (1,800 W)
 - Rear left and front right Ø165 mm (1,200 W)
 - Rear right Ø200 mm (1,800 W)
- Touch control
- Safety lock
- 7 Stages power settings
- Timer 1-99 minutes
- Warming function, Pause function
- Operating time limitation, Residual heat indicator
- Electrical connection rating: 6,000 W
- Voltage: 220-240 V, 50/60 Hz

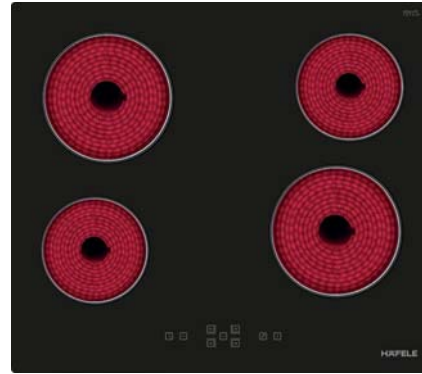
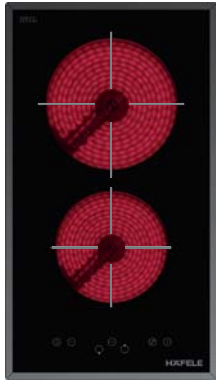
- วัสดุ: กระจกเซรามิกสีดำ
- 4 หัวเตาไฟฟ้า:
 - ด้านหน้าซ้ายขนาด Ø200 มม. (1,800 วัตต์)
 - ด้านหลังซ้ายขนาดและหน้าขวาขนาด Ø165 มม. (1,200 วัตต์)
 - ด้านหลังขวาขนาด Ø200 มม. (1,800 วัตต์)
- การควบคุมแบบสัมผัส
- ระบบล็อคเพื่อความปลอดภัยสำหรับเด็ก
- ระดับความร้อน 7 ระดับ
- ฟังก์ชันตั้งเวลาปิดอัตโนมัติ 1-99 นาที
- ฟังก์ชันอุ่นอาหาร, ฟังก์ชันหยุดการทำงานชั่วคราว
- ระบบตัดการทำงานเมื่อเปิดเตาทิ้งไว้นานเกินกำหนด, ฟังก์ชันแสดงความร้อนคงเหลือ
- พลังงานไฟฟ้ารวมที่ใช้: 6,000 วัตต์
- แรงดันไฟฟ้าที่ใช้งาน: 220-240 โวลต์, 50/60 เฮิรตซ์



- ขนาดผลิตภัณฑ์ (ก x ล x ส) : 520 x 590 x 50 มม.
- ขนาดติดตั้ง (ก x ล): 500 x 570 มม.

CERAMIC HOB: 5-SERIES

เตาไฟฟ้ากระจกเซรามิก: 5 ซีรีส์



HH-302SCGCN

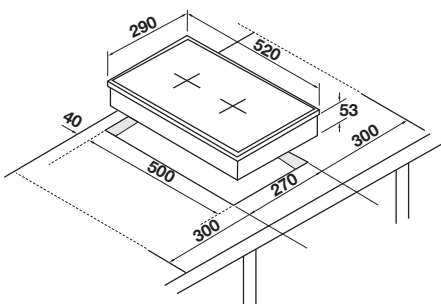
Cat. No. 495.06.059

Price: ~~15,830.-~~

Special: **9,490.-**

- Material: Ceramic glass to top black
- Cooking zones:
 - Front Ø165 mm (1,200 W)
 - Rear Ø200 mm (1,800 W)
- Touch control
- 9 Stages power setting
- Safety lock
- Timer 1-99 minutes
- Over-heating protection
- Operating time limitation
- Residual heat indicator
- Electrical connection rating: 3,000 W
- Voltage: 220-240 V, 50/60 Hz

- วัสดุ: กระจกเซรามิกสีดำ
- 2 หัวเตาไฟฟ้า:
 - ด้านหน้าขนาด Ø165 มม. (1,200 วัตต์)
 - ด้านหลังขนาด Ø200 มม. (1,800 วัตต์)
- การควบคุมแบบสัมผัส
- ระดับความร้อน 9 ระดับ
- ระบบล็อคเพื่อความปลอดภัยสำหรับเด็ก
- ฟังก์ชันตั้งเวลาปิดอัตโนมัติ 1-99 นาที
- ระบบตัดการทำงานเมื่อความร้อนเกิน
- ระบบตัดการทำงานเมื่อเปิดเตาทิ้งไว้นานเกินกำหนด
- ฟังก์ชันแสดงความร้อนคงเหลือ
- พลังงานรวมที่ใช้: 3,000 วัตต์
- แรงดันไฟฟ้าที่ใช้งาน: 220-240 โวลต์, 50/60 เฮิร์ตซ์



- ขนาดผลิตภัณฑ์ (ก x ล x ส): 290 x 520 x 53 มม.
- ขนาดติดตั้ง (ก x ล): 270 x 500 มม.

HH-406TE

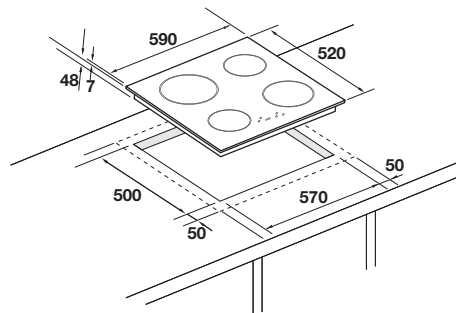
Cat. No. 495.06.102

Price: ~~26,510.-~~

Special: **15,900.-**

- Material: Ceramic glass top black
- 4 Cooking zones
 - Front left Ø165 mm (1,200 W)
 - Rear left and front right Ø200 mm (1,800 W)
 - Rear right Ø165 mm (1,200 W)
- Touch control
- 9 Stages power setting
- Safety lock
- Timer 1-99 minutes
- Over-heating protection
- Operating time limitation
- Residual heat indicator
- Electrical connection rating: 6,000 W
- Voltage: 220-240 V, 50/60 Hz

- วัสดุ: กระจกเซรามิกสีดำ
- 4 หัวเตาไฟฟ้า:
 - ด้านหน้าซ้ายขนาด Ø165 มม. (1,200 วัตต์)
 - ด้านหลังซ้ายขนาดและหน้าขวาขนาด Ø200 มม. (1,800 วัตต์)
 - ด้านหลังขวาขนาด Ø165 มม. (1,200 วัตต์)
- การควบคุมแบบสัมผัส
- ระดับความร้อน 9 ระดับ
- ระบบล็อคเพื่อความปลอดภัยสำหรับเด็ก
- ฟังก์ชันตั้งเวลาปิดอัตโนมัติ 1-99 นาที
- ระบบตัดการทำงานเมื่อความร้อนเกิน
- ระบบตัดการทำงานเมื่อเปิดเตาทิ้งไว้นานเกินกำหนด
- ฟังก์ชันแสดงความร้อนคงเหลือ
- พลังงานรวมที่ใช้: 6,000 วัตต์
- แรงดันไฟฟ้าที่ใช้งาน: 220-240 โวลต์, 50/60 เฮิร์ตซ์



- ขนาดผลิตภัณฑ์ (ก x ล x ส): 590 x 520 x 55 มม.
- ขนาดติดตั้ง (ก x ล): 570 x 500 มม.

ELECTRIC HOTPLATE HOB: 5-SERIES

เตาหัวเพลทไฟฟ้า: 5 ซีรีส์



HH-302XS

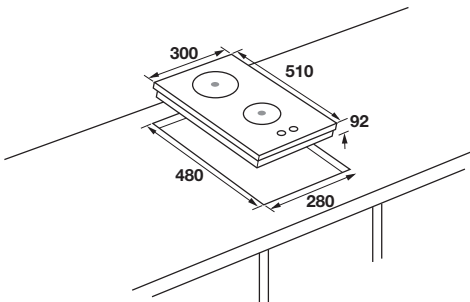
Cat. No. 495.06.029

Price: ~~8,330.-~~

Special: **4,990.-**

- Material: Stainless steel
- 2 Rapid hot plates:
Front Ø145 (1.5 kW)
Rear Ø180 (2.0 kW)
- Front control knobs
- 6 Power levels
- Light indicator
- Electrical connection rating: 3,500 W
- Voltage: 220 V, 50 Hz

- วัสดุ: สแตนเลสสตีล
- 2 หัวเพลทไฟฟ้าแบบร้อนเร็ว:
ด้านหน้าขนาด Ø145 มม. (กำลังไฟ 1.5 กิโลวัตต์)
ด้านหลังขนาด Ø180 มม. (กำลังไฟ 2.0 กิโลวัตต์)
- ปุ่มลูกบิดควบคุมด้านหน้า
- ระดับความร้อน 6 ระดับ
- ไฟแสดงสถานะการทำงาน
- พลังงานไฟฟ้ารวมที่ใช้: 3,500 วัตต์
- แรงดันไฟฟ้าที่ใช้งาน: 220 โวลต์, 50 เฮิรตซ์



- ขนาดผลิตภัณฑ์ (ท x ล): 300 x 510 x 92 มม.
- ขนาดติดตั้ง (ท x ล): 280 x 480 มม.

BREAKFAST MACHINE 4IN1: KÜCHE SERIES

เครื่องทำอาหารเช้าอเนกประสงค์ 4 ฟังก์ชัน: คู่เช่ ซีรี่



VINTAGE AF-397-YL

Cat. No. 495.06.213 (Ivory)

Price: ~~4,990.-~~

Special: **2,990.-**



VINTAGE AF-397-PK

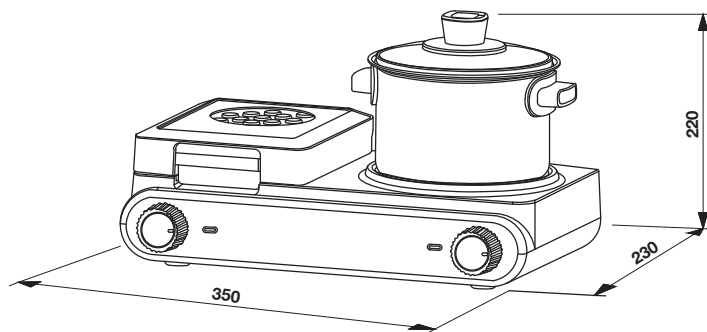
Cat. No. 495.06.214 (Peach)

Price: ~~4,990.-~~

Special: **2,990.-**

- Material: Stainless steel/plastic (Food grade coating)
- Heating type: Hot plate
- Thermal fuse automatically off power
- Knob controllers operate separately
- Up to 30 min time setting by knob with indicator light
- Temperature levels adjustment by knob with indicator light
- Adjustable thermostat
- Sandwich bake function (600 W)
- Boil or grill function (800 W)
- Includes 1 small pot, 1 pan, 1 steaming rack with a glass cover and 1 sandwich baking plate (all non-stick and detachable)
- Electrical connection rating: 1,400 W
- Voltage: 220 V, 50 Hz
- Complied with the industrial standard TIS 1641-2552

- วัสดุ: สแตนเลสสตีล/พลาสติก (เคลือบผิวสำหรับทำอาหาร)
- ประเภททำความร้อน: ขดลวดทำความร้อน
- เทอร์มิสเตอร์ตัดการทำงานเมื่อความร้อนสูงเกินไป
- ควบคุมการทำงานแยกฟังก์ชันด้วยปุ่มบิด
- ตั้งเวลาปิดอัตโนมัติได้สูงสุด 30 นาที ด้วยปุ่มบิด
- ตั้งระดับความร้อนด้วยปุ่มบิด
- เทอร์มิสเตอร์ควบคุมอุณหภูมิ
- ฟังก์ชันอบแซนวิช (600 วัตต์)
- ฟังก์ชันหม้อต้มหรือย่าง (800 วัตต์)
- ประกอบไปด้วย หม้อ กระทะ ชั้นสำหรับนึ่ง พร้อมฝาแก้ว และแผ่นอบแซนวิช (เคลือบผิวไม่ติดกระทะและสามารถเปลี่ยนแบบได้)
- พลังงานไฟฟ้รวมที่ใช้: 1,400 วัตต์
- แรงดันไฟฟ้าที่ใช้: 220 โวลต์, 50 เฮิรตซ์
- ได้รับมาตรฐานผลิตภัณฑ์อุตสาหกรรม มอก.1641-2552



- ขนาดสินค้า (กว้าง x ลึก x สูง): 350 x 230 x 220 มม.

BREAKFAST MACHINE 3IN1: KÜCHE SERIES

เครื่องทำอาหารเช้าอเนกประสงค์ 3 ฟังก์ชัน: คู่เช่ ซีรี่



VINTAGE AF-358-RD

Cat. No. 495.06.215 (Scarlet)

Price: ~~4,500.-~~

Special: **2,690.-**

VINTAGE AF-358-GR

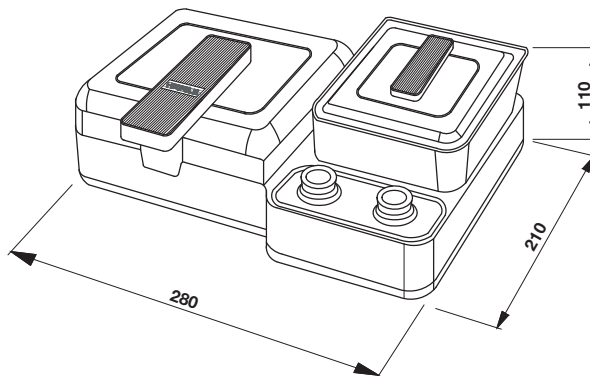
Cat. No. 495.06.216 (Olive)

Price: ~~4,500.-~~

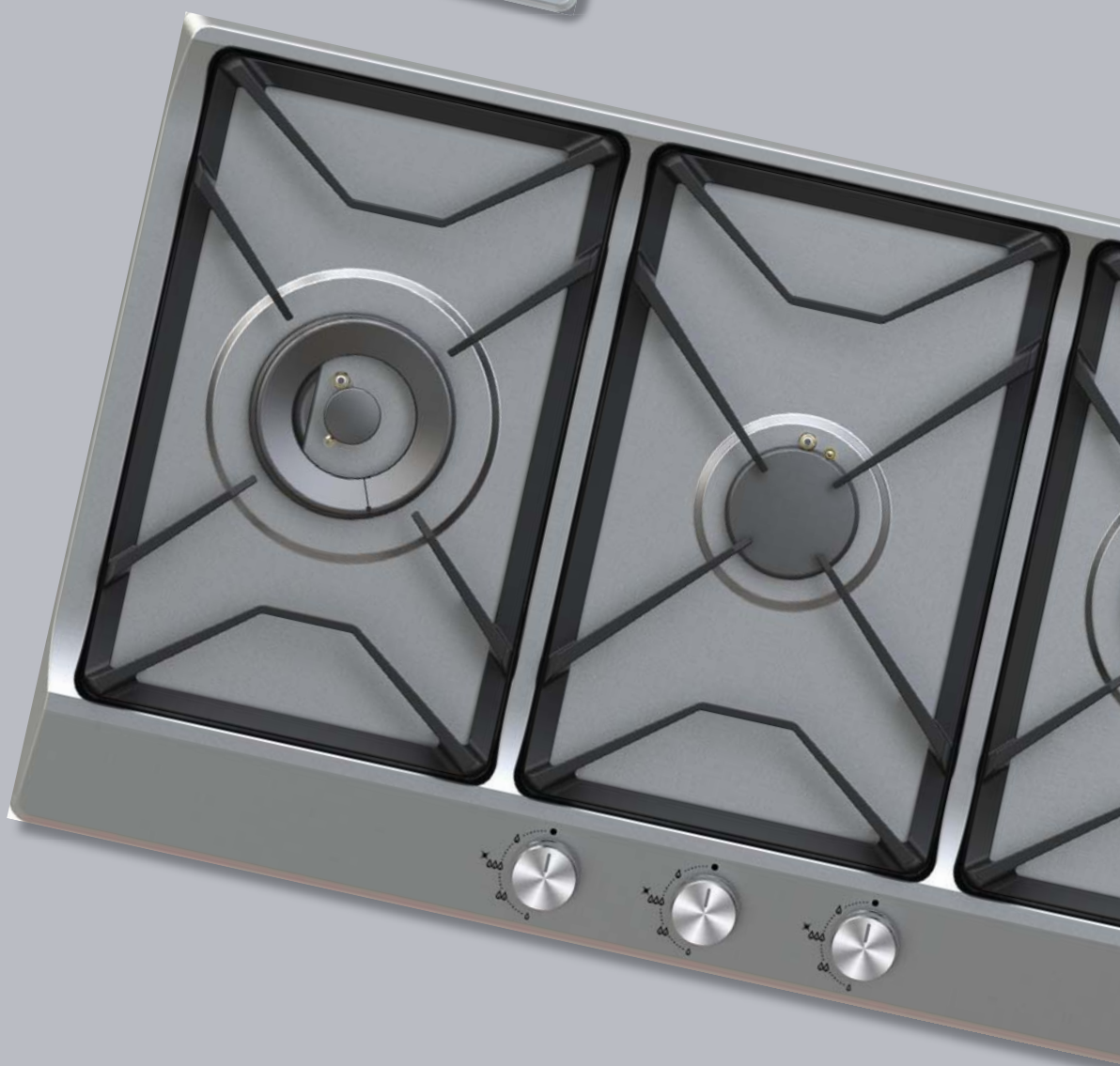
Special: **2,690.-**

- Material: Stainless steel/plastic (Food grade coating)
- Heating type: Hot plate
- Thermal fuse automatically off power
- Knob controllers operate separately
- Up to 15 minutes time setting by knob with indicator light
- Temperature levels adjustment by knob with indicator light
- Adjustable thermostat
- Sandwich bake function (650 W)
- Boil or grill function (550 W)
- Include 1 compact pot with a cover and 1 sandwich baking plate (non-sticky and detachable)
- Electrical connection rating: 1,200 W
- Voltage: 220-240 V, 50 Hz
- Complied with the industrial standard TIS 1641-2552

- วัสดุ: สแตนเลสสตีล/พลาสติก (เคลือบผิวสำหรับทำอาหาร)
- ประเภททำความร้อน: ขดลวดทำความร้อน
- เทอร์มิสเตอร์ตัดการทำงานเมื่อความร้อนสูงเกินไป
- ควบคุมการทำงานแยกฟังก์ชันด้วยปุ่มบิด
- ตั้งเวลาปิดอัตโนมัติได้สูงสุด 15 นาที ด้วยปุ่มบิด พร้อมไฟแสดงการทำงาน
- ตั้งระดับความร้อนด้วยปุ่มบิด พร้อมไฟแสดงการทำงาน
- เทอร์มิสเตอร์ควบคุมอุณหภูมิ
- ฟังก์ชันอบแซนวิช (650 วัตต์)
- ฟังก์ชันหม้อต้มหรือย่าง (550 วัตต์)
- ประกอบไปด้วย หม้อขนาดกระทัดรัดพร้อมฝา และแผ่นอบแซนวิช (เคลือบผิวไม่ติดกระทะและสามารถเปลี่ยนแบบได้)
- พลังงานไฟฟ้ารวมที่ใช้: 1,200 วัตต์
- แรงดันไฟฟ้าที่ใช้: 220-240 โวลต์, 50 เฮิร์ตซ์
- ได้รับมาตรฐานผลิตภัณฑ์อุตสาหกรรม มอก.1641-2552



- ขนาดสินค้า (กว้าง x ลึก x สูง): 280 x 210 x 110 มม.



GAS HOB: PLUS SERIES

เตาแก๊ส: พลัส ซีรีส์



HACO

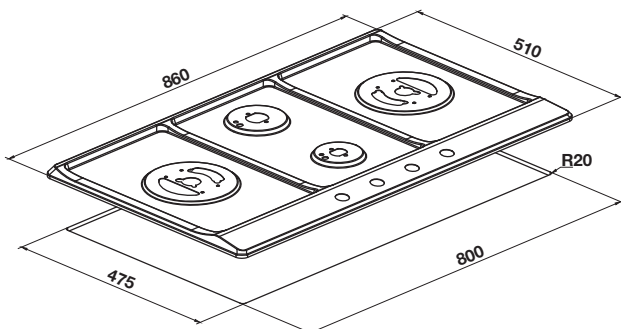
Cat. No. 495.06.165

Price: ~~36,510.-~~

Special: **21,900.-**

- Material: Stainless steel 304 (Anti-fingerprint surface)
- 4 Burners:
Left and right 5 kW, Middle top 2 kW,
Middle bottom 1.5 kW
- Automatic ignition by battery (Battery 1.5 V type D)
- With Thermocouple integrated in each burner
- Brass burners, middle burners with aluminium base
- Cast iron pan support
- Stainless steel knob
- Top Air injection

- วัสดุ: สแตนเลสสตีล 304 (พื้นผิวป้องกันลายนิ้วมือ)
- 4 หัวเตา:
ซ้าย-ขวา 5 กิโลวัตต์, ตรงกลางด้านบน 2 กิโลวัตต์,
ตรงกลางด้านล่าง 1.5 กิโลวัตต์
- ระบบจุดติดแก๊สอัตโนมัติโดยใช้แบตเตอรี่ (แบตเตอรี่ชนิด D ขนาด 1.5 โวลต์)
- มีเซ็นเซอร์วัดอุณหภูมิสำหรับตรวจจับความร้อนของเปลวไฟ
และตัดแก๊สอัตโนมัติทุกหัวเตาเพื่อความปลอดภัย
- หัวเตาทำจากทองเหลือง ฐานหัวเตาอะลูมิเนียม (หัวเตากลาง)
- ตะแกรงวางภาชนะทำจากเหล็กหล่อ
- ปุ่มปิดสแตนเลสสตีล
- ระบบ Top-air



- ขนาดผลิตภัณฑ์ (ท x ล): 860 x 510 x 150 มม.
- ขนาดติดตั้ง (ท x ล): 800 x 475 มม.



FINLO

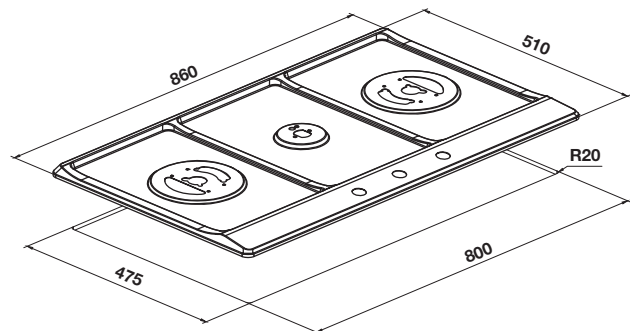
Cat. No. 495.06.164

Price: ~~33,170.-~~

Special: **19,900.-**

- Material: Stainless steel 304 (Anti-fingerprint surface)
- 3 Burners:
Left and right 5 kW,
Middle 2 kW
- Automatic ignition by battery (Battery 1.5 V type D)
- With Thermocouple integrated in each burner
- Brass burners, middle burners with aluminium base
- Cast iron pan support
- Stainless steel knob
- Top Air injection

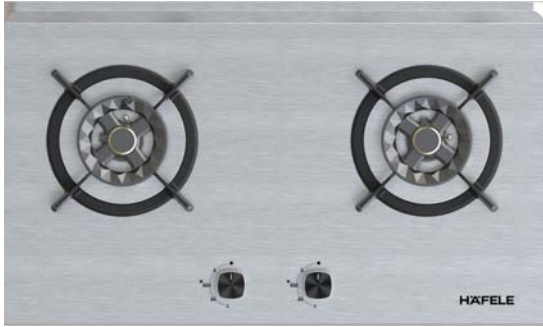
- วัสดุ: สแตนเลสสตีล 304 (พื้นผิวป้องกันลายนิ้วมือ)
- 3 หัวเตา:
ซ้าย-ขวา 5 กิโลวัตต์,
ตรงกลาง 2 กิโลวัตต์
- ระบบจุดติดแก๊สอัตโนมัติโดยใช้แบตเตอรี่ (แบตเตอรี่ชนิด D ขนาด 1.5 โวลต์)
- มีเซ็นเซอร์วัดอุณหภูมิสำหรับตรวจจับความร้อนของเปลวไฟ
และตัดแก๊สอัตโนมัติทุกหัวเตาเพื่อความปลอดภัย
- หัวเตาทำจากทองเหลือง ฐานหัวเตาอะลูมิเนียม (หัวเตากลาง)
- ตะแกรงวางภาชนะทำจากเหล็กหล่อ
- ปุ่มปิดสแตนเลสสตีล
- ระบบ Top-air



- ขนาดผลิตภัณฑ์ (ท x ล): 860 x 510 x 150 มม.
- ขนาดติดตั้ง (ท x ล): 800 x 475 มม.

GAS HOB: PLUS SERIES

เตาแก๊ส: พลัส ซีรีส์

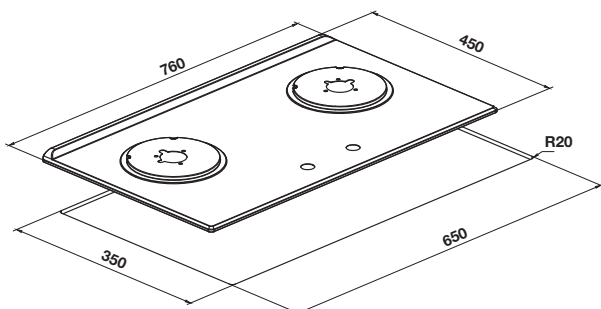


ELIO

Cat. No. 495.06.163

Price: ~~15,000.-~~
Special: **8,990.-**

- Material: Stainless steel
- 2 Burners:
Left and right 5 kW
- Automatic ignition by battery (Battery 1.5 V type D)
- With Thermocouple integrated in each burner
- Brass burners
- Cast iron pan support
- Zinc alloy knob
- Bottom Air injection
- วัสดุ: สแตนเลสสตีล
- 2 หัวเตา:
ซ้าย-ขวา 5 กิโลวัตต์
- ระบบจุดติดแก๊สอัตโนมัติโดยใช้แบตเตอรี่ (แบตเตอรี่ชนิด D ขนาด 1.5 โวลต์)
- มีเซ็นเซอร์วัดอุณหภูมิสำหรับตรวจจับความร้อนของเปลวไฟ และตัดแก๊สอัตโนมัติทุกหัวเตาเพื่อความปลอดภัย
- หัวเตาทำจากทองเหลือง
- ตะแกรงวางภาชนะทำจากเหล็กหล่อ
- ปุ่มปิดโลหะ
- ระบบ Bottom-air



- ขนาดผลิตภัณฑ์ (ท x ล): 760 x 450 x 150 มม.
- ขนาดติดตั้ง (ท x ล): 650 x 350 มม.

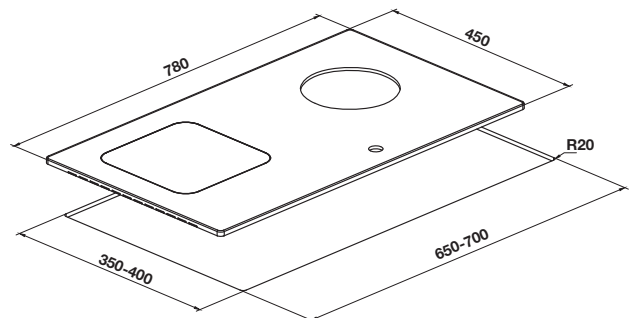


COMBINAZIONE

Cat. No. 495.06.174

Price: ~~21,510.-~~
Special: **12,900.-**

- Material: Black tempered glass/steel
- 1 Burner:
Right 5 kW,
1 Induction plate: Left 2,200 W
- Touch control
- Aluminum border
- Automatic ignition by battery (Battery 1.5 V type D)
- With Thermocouple integrated in each burner
- Brass burners
- Metal pan support
- Zinc alloy knob
- Bottom Air injection
- Voltage: 220-240V, 50Hz
- วัสดุ: กระเบื้องนิรภัยสีดำ/เหล็ก
- 1 หัวเตา:
ขวา 5 กิโลวัตต์,
ด้านซ้ายเตาอินดักชั่น 1 หัวเตา 2,200 วัตต์
- ควบคุมด้วยระบบสัมผัส
- ขอบเตาอะลูมิเนียม
- ระบบจุดติดแก๊สอัตโนมัติโดยใช้แบตเตอรี่ (แบตเตอรี่ชนิด D ขนาด 1.5 โวลต์)
- มีเซ็นเซอร์วัดอุณหภูมิสำหรับตรวจจับความร้อนของเปลวไฟ และตัดแก๊สอัตโนมัติทุกหัวเตาเพื่อความปลอดภัย
- หัวเตาทำจากทองเหลือง
- ตะแกรงวางภาชนะทำจากเหล็ก
- ปุ่มปิดโลหะ
- ระบบ Bottom-air
- แรงดันไฟฟ้าที่ใช้งาน: 220-240 โวลต์, 50 เฮิรตซ์



- ขนาดผลิตภัณฑ์ (ท x ล): 780 x 450 x 150 มม.
- ขนาดติดตั้ง (ท x ล): 350-400 x 650-700 มม.

GAS HOB: PLUS SERIES

เตาแก๊ส: พลัส ซีรีส์

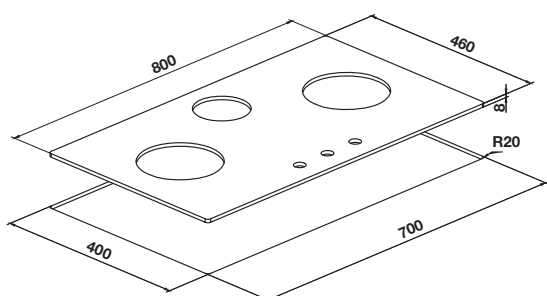


GASPARO

Cat. No. 495.06.144

Price: ~~23,180.-~~
Special: **13,900.-**

- Material: Black tempered glass
 - 3 Burners:
 - Left/Right 5 kW, Middle 2 kW
 - Automatic ignition by battery (Battery 1.5 V type D)
 - With Thermocouple integrated in each burner
 - Brass burners, middle burner with aluminium base
 - Aluminium border
 - Metal pan support
 - Zinc alloy knob
 - Matt enamel drip pan
 - Top Air injection
- วัสดุ: กระจกนํรภัยสีดํ
 - 2 หัวเตา:
 - ซ้าย-ขวา แบบแรงพิเศษ 5 กิโลวัตต์ เตาสริม 2 กิโลวัตต์
 - ระบบจุดติดแก๊สอัตโนมัติโดยใช้แบตเตอรี่ (แบตเตอรี่ชนิด D ขนาด 1.5 โวลต์)
 - มีเซ็นเซอร์วัดอุณหภูมิสำหรับตรวจจําบความร้อนของเปลวไฟและตัดแก๊สอัตโนมัติทุกหัวเตาเพื่อความปลอดภัย
 - หัวเตาทำจากทองเหลือง ฐานหัวเตาอะลูมิเนียม (หัวเตากลาง)
 - ขอบเตาอะลูมิเนียม
 - ตะแกรงวางภาชนะทำจากเหล็ก
 - ปุ่มปิดโลหะ
 - แผ่นรองนํ้ามันหยดเคลือบผิวอีนาเมลดํ
 - ระบบ Top-air



- ขนาดผลิตภัณฑ์ (ท x ล): 800 x 460 x 80 มม.
- ขนาดติดตั้ง (ท x ล): 700 x 400 มม.

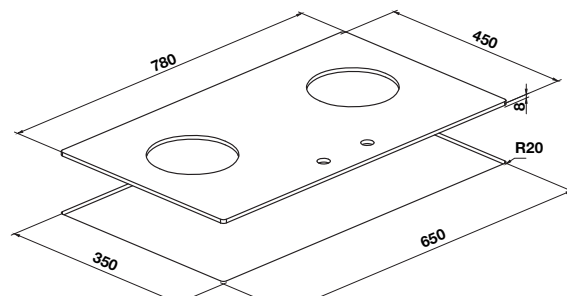


LORENZO

Cat. No. 495.06.143

Price: ~~18,170.-~~
Special: **10,900.-**

- Material: Black tempered glass
 - 2 Burners:
 - Left 5 kW, Right 5 kW
 - Automatic ignition by battery (Battery 1.5 V type D)
 - With Thermocouple integrated in each burner
 - Brass burners
 - Aluminum border
 - Metal pan support
 - Zinc alloy knob
 - Matt enamel drip pan
 - Top Air injection
- วัสดุ: กระจกนํรภัยสีดํ
 - 2 หัวเตา:
 - ซ้าย-ขวา แบบแรงพิเศษ 5 กิโลวัตต์
 - ระบบจุดติดแก๊สอัตโนมัติโดยใช้แบตเตอรี่ (แบตเตอรี่ชนิด D ขนาด 1.5 โวลต์)
 - มีเซ็นเซอร์วัดอุณหภูมิสำหรับตรวจจําบความร้อนของเปลวไฟและตัดแก๊สอัตโนมัติทุกหัวเตาเพื่อความปลอดภัย
 - หัวเตาทำจากทองเหลือง
 - ขอบเตาอะลูมิเนียม
 - ตะแกรงวางภาชนะทำจากเหล็ก
 - ปุ่มปิดโลหะ
 - แผ่นรองนํ้ามันหยดเคลือบผิวอีนาเมลดํ
 - ระบบ Top-air



- ขนาดผลิตภัณฑ์ (ท x ล): 780 x 450 x 80 มม.
- ขนาดติดตั้ง (ท x ล): 650 x 350 มม.

GAS HOB: PLUS SERIES

เตาแก๊ส: พลัส ซีรีส์



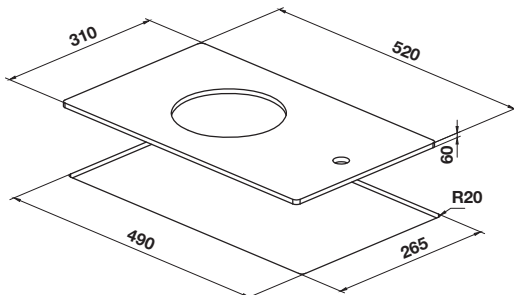
PAOLO

Cat. No. 495.06.142

Price: ~~10,000.-~~

Special: **5,990.-**

- Material: Black tempered glass
- 1 Burner: 5 kW
- Automatic ignition by battery (Battery 1.5 V type D)
- With Thermocouple integrated in each burner
- Brass burners
- Aluminum border
- Metal pan support
- Zinc alloy knob
- Matt enamel drip pan
- Top Air injection
- วัสดุ: กระดานนิรภัยสีดำ
- 1 หัวเตา แบบแรงพิเศษ 5 กิโลวัตต์
- ระบบจุดติดแก๊สอัตโนมัติโดยใช้แบตเตอรี่ (แบตเตอรี่ชนิด D ขนาด 1.5 โวลต์)
- มีเซ็นเซอร์วัดอุณหภูมิสำหรับตรวจจับความร้อนของเปลวไฟ และตัดแก๊สอัตโนมัติทุกหัวเตาเพื่อความปลอดภัย
- หัวเตาทำจากทองเหลือง
- ขอบเตาอะลูมิเนียม
- ตะแกรงวางภาชนะทำจากเหล็ก
- ปุ่มบิดโลหะ
- แผ่นรองน้ำมันหยดเคลือบผิวอีนาเมลด้าน
- ระบบ Top-air



- ขนาดผลิตภัณฑ์ (ท x ล): 310 x 520 x 60 มม.
- ขนาดติดตั้ง (ท x ล): 265 x 490 มม.

GAS HOB: PLUS SERIES

เตาแก๊ส: พลัส ซีรีส์



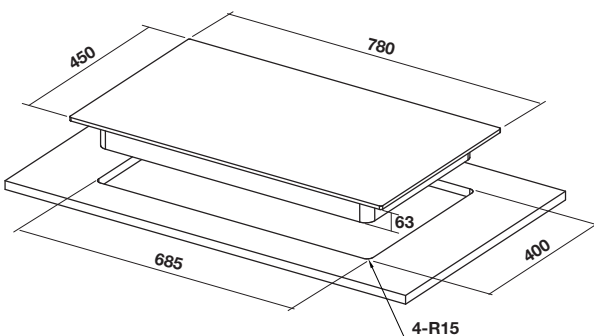
MELLOW TA2

Cat. No. 495.06.154

Price: ~~15,000.-~~

Special: **8,990.-**

- Material: Black tempered glass, 4 bevelled edges
- 2 Burners:
 - Left 4.2 kW, Right 4.2 kW
- Automatic ignition by battery (Battery 1.5 V type D)
- With Thermocouple integrated in each burner
- Brass burners
- Cast iron with heat reflector pan support
- Metal knob
- Matt enamel drip pan
- Top Air injection
- วัสดุ: กระฉกนิกเกิลสีดำ, ตัดแต่งขอบเฉียงทั้ง 4 ด้าน
- 2 หัวเตา:
 - ซ้าย-ขวา แบบแรงพิเศษ 4.2 กิโลวัตต์
- ระบบจุดติดแก๊สอัตโนมัติโดยใช้แบตเตอรี่ (แบตเตอรี่ชนิด D ขนาด 1.5 โวลต์)
- มีเซ็นเซอร์วัดอุณหภูมิสำหรับตรวจจับความร้อนของเปลวไฟ และตัดแก๊สอัตโนมัติทุกหัวเตาเพื่อความปลอดภัย
- หัวเตาทำจากทองเหลือง
- ตะแกรงวางภาชนะทำจากเหล็กหล่อพร้อมทั้งขอบบังไฟ
- ปุ่มปิดโลหะ
- แผ่นรองน้ำมันหยดเคลือบผิวอีนาเมลด้าน
- ระบบ Top-air



- ขนาดผลิตภัณฑ์ (ก x ล): 780 x 450 x 63 มม.
- ขนาดติดตั้ง (ก x ล): 685 x 400 มม.



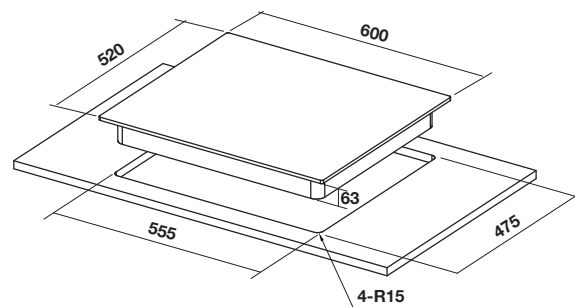
MELLOW TA3

Cat. No. 495.06.155

Price: ~~16,520.-~~

Special: **9,900.-**

- Material: Black tempered glass, 4 bevelled edges
- 3 Burners:
 - 1 Triple ring burner: 4.2 kW,
 - 1 Mini Triple ring burner: 3.3 kW,
 - 1 Dual ring burner 1.7 kW
- Automatic ignition by battery (Battery 1.5 V type D)
- With Thermocouple integrated in each burner
- Brass burners
- Cast iron with heat reflector pan support
- Metal knob
- Matt enamel drip pan
- Top Air injection
- วัสดุ: กระฉกนิกเกิลสีดำ, ตัดแต่งขอบเฉียงทั้ง 4 ด้าน
- 3 หัวเตา:
 - หัวเตา เปลวไฟ 3 ชั้น: 4.2 กิโลวัตต์
 - หัวเตาเสริมขนาดกลาง เปลวไฟ 3 ชั้น: 3.3 กิโลวัตต์
 - หัวเตาเสริมขนาดเล็ก เปลวไฟ 3 ชั้น: 1.7 กิโลวัตต์
- ระบบจุดติดแก๊สอัตโนมัติโดยใช้แบตเตอรี่ (แบตเตอรี่ชนิด D ขนาด 1.5 โวลต์)
- มีเซ็นเซอร์วัดอุณหภูมิสำหรับตรวจจับความร้อนของเปลวไฟ และตัดแก๊สอัตโนมัติทุกหัวเตาเพื่อความปลอดภัย
- หัวเตาทำจากทองเหลือง
- ตะแกรงวางภาชนะทำจากเหล็กหล่อพร้อมทั้งขอบบังไฟ
- ปุ่มปิดโลหะ
- แผ่นรองน้ำมันหยดเคลือบผิวอีนาเมลด้าน
- ระบบ Top-air



- ขนาดผลิตภัณฑ์ (ก x ล): 600 x 520 x 63 มม.
- ขนาดติดตั้ง (ก x ล): 555 x 475 มม.



UNIQUE STYLES OF THAI COOKING

Häfele introduced you to a unique design in built-in hobs that is extremely suitable for Thai cooking patterns. Equipped with efficient brass burner, these hobs are effortlessly aligned to the design philosophy of the iconic series range, interating power, elegance and technology to perfection.

The unique design unfolds a never-seen-before combination of design and technology.



New Pan Supports Design

Our sleek gas-on-glass hobs now feature smart square and round-design pan supports that only look good, but provide more stable support for pots and pans. Cleverly designed to give the impression of a stylish elongated support, they are in fact separate pieces, which makes them very easy to handle and clean.

หัวมงกุฎดีไซน์ใหม่

โดดเด่นด้วยหัวมงกุฎดีไซน์โค้งมนได้รูป วางบนฐานกระจกมันเงา สวยงาม สามารถรองรับขนาดของหม้อและกระทะได้อย่างมั่นคงและลงตัว สามารถแยกออกจากฐานได้ เพื่อสะดวกในการทำความสะอาด



Control Knobs

High-quality soft-touch knobs with high heat resistance and durability. The knobs are made of solid stainless steel which creates such premium soft touch in every rotation as well as the special coating for the best combination of design and safety. The gradual LED ring light on the control knobs indicate the heat level. There's also an auto timer in which cooking time can be set up to 3 hours with an automatic gas off for maximum safety.

ปุ่มควบคุม

ปุ่มควบคุมทำจาก สแตนเลสสตีลแท้เกรดพรีเมียมทั้งชิ้น น้ำหนักพิเศษ ออกแบบมาให้หมุนง่าย ไม่ลื่นมือขณะหมุน มาพร้อมกับไฟ LED แบบไล่ระดับรอบปุ่มควบคุม แสดงความแรงของเปลวไฟ มีระบบตั้งเวลา ทำอาหารได้ถึง 3 ชั่วโมง ปลอดภัยด้วยระบบการตัดการทำงานของแก๊ส



Electronic Ignition

Häfele hobs feature automatic ignition for one-touch control. Integrated into the knobs, electronic ignition is achieved via the control dials—simply push and turn, no need to press separating ignition buttons.

จุดติดด้วยระบบอิเล็กทรอนิกส์

หัวเตาแก๊สของเฮเฟอเล่โดดเด่นด้วยคุณสมบัติจุดติดอัตโนมัติซึ่งทำงานโดยสัมผัสเพียงครั้ง เพียงแคกดแล้วหมุนปุ่มควบคุม ระบบจุดติดแบบอิเล็กทรอนิกส์ก็จะเริ่มทำงานทันทีโดยไม่ต้องกดปุ่มติดไฟที่ทำงานแยกกันซ้ำอีก เนื่องจากระบบดังกล่าวได้ผนวกการทำงานรวมไว้กับปุ่มควบคุมแล้ว

GAS HOB: 7-SERIES

เตาแก๊ส: 7 ซีรี่ส์



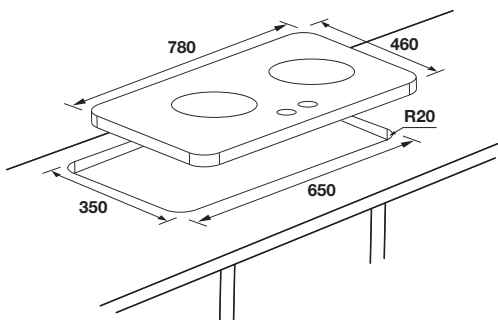
HH-HZQ-97B3

Cat. No. 495.06.051

Price: ~~33,170.-~~

Special: **19,900.-**

- Material: Black tempered glass (8 mm)
 - Aesthetic aluminium frame for higher protection
 - 2 Burners (6 kW), 3 Flame layers
 - Automatic ignition by battery or electric (Fast ignition)
 - With thermocouple integrated in each burner
 - Cast iron pan support
 - Fully brass burner 100%
 - LED ring in orange colour
 - Timer function
 - Stainless steel knob
 - Matt enamel drip pan
 - Bottom air injection
- วัสดุ: กระจกนิรภัยสีดำหนาพิเศษ (8 มม.)
 - กรอบอะลูมิเนียมครอบด้านข้างเพื่อความปลอดภัยและกันกระแทก
 - 2 หัวเตา ขนาด 6 กิโลวัตต์ เปลวไฟ 3 ชั้น
 - ระบบจุดติดแก๊สอัตโนมัติ โดยใช้แบตเตอรี่ หรือไฟฟ้าได้ (จุดติดรวดเร็ว)
 - มีเซ็นเซอร์วัดอุณหภูมิสำหรับตรวจจับความร้อนของเปลวไฟ และตัดแก๊สอัตโนมัติทุกหัวเตาเพื่อความปลอดภัย
 - ตะแกรงวางภาชนะทำจากเหล็กหล่อ
 - หัวเตาทองเหลืองล้วน 100%
 - ไฟแสดงผลแบบ LED ริงรอบปุ่มคอนโทรลตามระดับความแรงของเปลวไฟ
 - ระบบตั้งเวลาทำอาหาร
 - ปุ่มลูกบิดสแตนเลสตีเกลียว
 - แผ่นรองน้ำมันหยดเคลือบผิวอีนาเมลด้าน
 - ระบบ Bottom air



- ขนาดผลิตภัณฑ์ (ท x ล x ส): 780 x 460 x 160 มม.
- ขนาดติดตั้ง (ท x ล x ส): 650 x 350 มม.



- Time function with 3 hours in advance setting and automatic cut-off at the scheduled time
- Applicable for low-pressure regulators only (please see on page 87)
- 4 Rubber feet on the bottom at freestanding version

- ระบบตั้งเวลาทำอาหารล่วงหน้า 3 ชั่วโมงพร้อมตัดการทำงานอัตโนมัติตามเวลาที่กำหนด
- ใช้กับหัวปรับแรงดันชนิดแรงดันต่ำเท่านั้น (โปรดดูเพิ่มเติมหน้าที่ 87)
- ฐานมีขาตั้งยาง 4 ขา กรณีต้องการใช้งานแบบตั้งโต๊ะ

GAS HOB: 7-SERIES

เตาแก๊ส: 7 ซีรี่ส์



5.6kW
BURNER

WARRANTY
3
YEARS

HH-HZQ-97B4

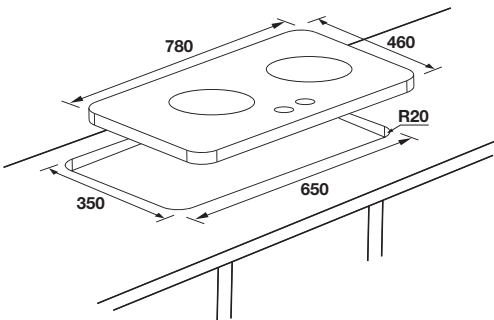
Cat. No. 495.06.053

Price: ~~22,510.-~~

Special: **13,500.-**

- Material: Black tempered glass (8 mm), soft cut edges
- 2 Burners (5.6 kW), 3 Flame layers
- Automatic ignition by battery (Fast ignition)
- With thermocouple integrated in each burner
- Cast iron pan support
- Half brass burner
- Stainless steel knob
- Matt enamel drip pan
- Bottom air injection

- วัสดุ: กระดานนิรภัยสีดำนานาพิเศษ (8 มม.), ตัดแต่งขอบเฉียงเพื่อความสวยงาม
- 2 หัวเตา ขนาด 5.6 กิโลวัตต์, เปลวไฟ 3 ชั้น
- ระบบจุดติดแก๊สอัตโนมัติ โดยใช้แบตเตอรี่ (จุดติดรวดเร็ว)
- มีเซ็นเซอร์วัดอุณหภูมิสำหรับตรวจจับความร้อนของเปลวไฟ และตัดแก๊สอัตโนมัติทุกหัวเตาเพื่อความปลอดภัย
- ตะแกรงวางภาชนะทำจากเหล็กหล่อ
- หัวเตาทองเหลืองผสม
- ปุ่มลูกบิดสแตนเลสสตีล
- แผ่นรองน้ำมันหยดเคลือบผิวอีนาเมลด้าน
- ระบบ Bottom air



- ขนาดผลิตภัณฑ์ (ท x ล x ส): 780 x 460 x 160 มม.
- ขนาดติดตั้ง (ท x ล): 650 x 350 มม.



5.6kW
BURNER

WARRANTY
3
YEARS

HH-HZQ-97A4

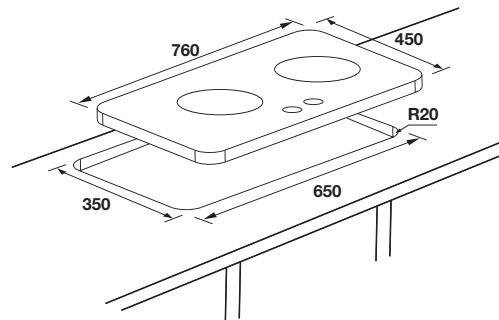
Cat. No. 495.06.052

Price: ~~22,510.-~~

Special: **13,500.-**

- Material: Stainless steel, soft cut edges
- 2 Burners (5.6 kW), 3 Flame layers
- Automatic ignition by battery (Fast ignition)
- With thermocouple integrated in each burner
- Cast iron pan support
- Half brass burner
- Stainless steel knob
- Stainless steel matt drip pan
- Bottom air injection

- วัสดุ: สแตนเลสสตีล, ตัดแต่งขอบเฉียงเพื่อความสวยงาม
- 2 หัวเตา ขนาด 5.6 กิโลวัตต์, เปลวไฟ 3 ชั้น
- ระบบจุดติดแก๊สอัตโนมัติ โดยใช้แบตเตอรี่ (จุดติดรวดเร็ว)
- มีเซ็นเซอร์วัดอุณหภูมิสำหรับตรวจจับความร้อนของเปลวไฟ และตัดแก๊สอัตโนมัติทุกหัวเตาเพื่อความปลอดภัย
- ตะแกรงวางภาชนะทำจากเหล็กหล่อ
- หัวเตาทองเหลืองผสม
- ปุ่มลูกบิดสแตนเลสสตีล
- แผ่นรองน้ำมันหยดสแตนเลสสตีลผิวด้าน
- ระบบ Bottom air



- ขนาดผลิตภัณฑ์ (ท x ล x ส): 760 x 450 x 160 มม.
- ขนาดติดตั้ง (ท x ล): 650 x 350 มม.

GAS HOB: 7-SERIES

เตาแก๊ส: 7 ซีรีส์



IRON

Cat. No. 495.06.131

Price: ~~20,850.-~~

Special: **12,500.-**

- Material: Stainless steel 430
- 2 Burners:
Left 5 kW, Right 5 kW (LPG)
- Automatic ignition by battery (Battery 1.5 V type D)
- With safety device integrated in each burner (FFD)
- Metal knob, bevelled edges
- Brass burners
- Cast iron pan support with heat reflector
- Bottom-air dual injectors

- วัสดุ: สแตนเลสสตีล 430
- 2 หัวเตา:
ซ้าย-ขวา แบบแรงพิเศษ 5 กิโลวัตต์ (LPG)
- ระบบจุดติดแก๊สอัตโนมัติโดยใช้แบตเตอรี่ (แบตเตอรี่ชนิด D ขนาด 1.5 โวลต์)
- มีอุปกรณ์เพื่อความปลอดภัยตัดแก๊สอัตโนมัติทุกหัวเตา (FFD)
- ปุ่มบิดโลหะ, ตัดแต่งขอบเฉียงทั้ง 4 ด้าน
- หัวเตาทำจากทองเหลือง
- ตะแกรงวางภาชนะทำจากเหล็กหล่อพร้อมทั้งขอบบังไฟ
- ระบบ Bottom-air

WINGS

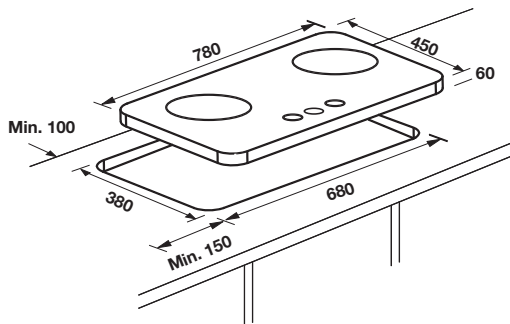
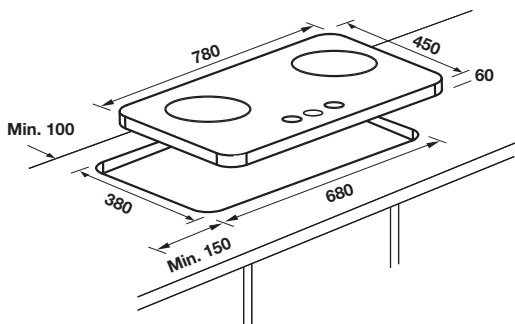
Cat. No. 495.06.132

Price: ~~19,180.-~~

Special: **11,500.-**

- Material: Black tempered glass
- 2 Burners:
Left 5 kW, Right 5 kW (LPG)
- Automatic ignition by battery (Battery 1.5 V type D)
- With safety device integrated in each burner (FFD)
- Metal knob, bevelled edges
- Brass burners
- Cast iron pan support with heat reflector
- Bottom-air dual injectors

- วัสดุ: กระจกนิรภัยสีดำ
- 2 หัวเตา:
ซ้าย-ขวา แบบแรงพิเศษ 5 กิโลวัตต์ (LPG)
- ระบบจุดติดแก๊สอัตโนมัติโดยใช้แบตเตอรี่ (แบตเตอรี่ชนิด D ขนาด 1.5 โวลต์)
- มีอุปกรณ์เพื่อความปลอดภัยตัดแก๊สอัตโนมัติทุกหัวเตา (FFD)
- ปุ่มบิดโลหะ, ตัดแต่งขอบเฉียงทั้ง 4 ด้าน
- หัวเตาทำจากทองเหลือง
- ตะแกรงวางภาชนะทำจากเหล็กหล่อพร้อมทั้งขอบบังไฟ
- ระบบ Bottom-air



- ขนาดผลิตภัณฑ์ (ก x ล x ค): 760 x 440 x 60 มม.
- ขนาดติดตั้ง (ก x ล): 680 x 380 มม.

- ขนาดผลิตภัณฑ์ (ก x ล x ค): 780 x 450 x 60 มม.
- ขนาดติดตั้ง (ก x ล): 680 x 380 มม.

ARCHITECTURE IS A LABEL THAT CAN BE GIVEN TO HOUSEHOLD OBJECTS TOO

สถาปัตยกรรมนั้นหมายรวมถึง เครื่องใช้ไฟฟ้าในครัวเรือนด้วย

The 6-series of hobs defines coherence and brightness. It simply fits in and synchronizes with any theme and decor of your kitchen.

Supernova Burners - Smart, powerful and efficient. The hob comes with the goodness of supernova burners that is just suitable for a fast and efficient cooking requirement.

Designer pan supports - Better stability and durability. The new design of pan supports improve the stability and enhance the appearance of the new The 6-Series range of designer hobs. They are made of a material that makes them durable and resistant even to the highest temperatures.

Flame Failure Safety Device - We care for your safety. Avoid fire accidents due to leakage of gas with The Flame Failure Safety device. When the flame accidentally goes off, the gas supply only to that burner will automatically be cut off!

เตาแก๊สซีรี่ส์ 6 เชื่อมโยงสู่ทางเลือกที่ดีที่สุด กลมกลืนกับการตกแต่งห้องครัวหลากหลายรูปแบบ

Supernova Burners Smart กำลังความร้อนสูงและมีประสิทธิภาพ มาพร้อมกับหัวเตา supernova burners ที่เหมาะกับการทำอาหารที่ต้องการความรวดเร็วและประสิทธิภาพสูง

การออกแบบฐานรองภาชนะ - มันคงและถาวร ฐานรองภาชนะแบบใหม่ที่พัฒนาให้มีความแข็งแรง รูปลักษณะให้โดดเด่น คือเอกลักษณ์ของเตาแก๊สซีรี่ส์ 6 เลือกสรรเฉพาะวัสดุที่ดีที่สุดเพื่อให้ความแข็งแรงทนทานแม้อุณหภูมิสูงสุด

เพิ่มความปลอดภัยด้วยตัวฟังก์ชัน การตัดจ่ายแก๊สอัตโนมัติ ที่จะทำงานทันที เมื่อเปลวไฟดับลง ป้องกันอุบัติเหตุแก๊สรั่ว

GAS HOB: 6-SERIES

เตาแก๊ส: 6 ซีรี่ส์



AUSTIN

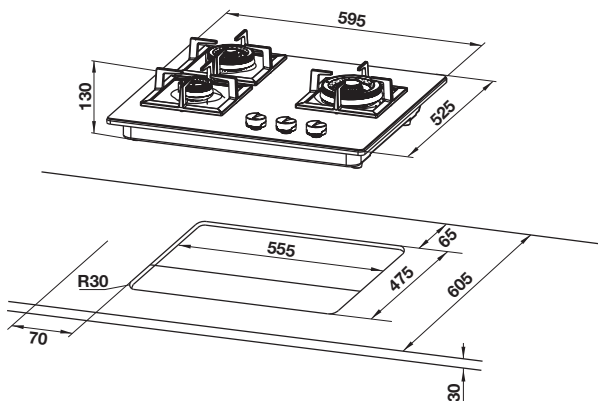
Cat. No. 495.06.085

Price: ~~21,510.-~~

Special: **12,900.-**

- Material: Black tempered glass (8 mm)
- 3 Burners:
Right 5.5 kW, front left 2.0 kW, rear left 3.5 kW
- Automatic ignition by battery
- With thermocouple integrated in each burner
- Cast iron pan support
- Fully brass burner 100%
- Metal knob
- Matt enamel drip pan
- Top air injection

- วัสดุ: กระจกนิรภัยสีดำหนาพิเศษ (8 มม.)
- 3 หัวเตา:
ด้านขวาขนาด 5.5 กิโลวัตต์, ด้านหน้าซ้ายขนาด 2.0 กิโลวัตต์,
ด้านหลังซ้ายขนาด 3.5 กิโลวัตต์
- ระบบจุดติดแก๊สอัตโนมัติ โดยใช้แบตเตอรี่
- มีเซ็นเซอร์วัดอุณหภูมิสำหรับตรวจจับความร้อนของเปลวไฟ
และตัดแก๊สอัตโนมัติทุกหัวเตาเพื่อความปลอดภัย
- ตะแกรงวางภาชนะทำจากเหล็กหล่อ
- หัวเตาทองเหลืองล้วน 100%
- ปุ่มลูกบิดโลหะผสม
- แผ่นรองน้ำมันหยดเคลือบผิวอีนาเมลด้าน
- ระบบ Top air



- ขนาดผลิตภัณฑ์ (ท x ล x ส): 595 x 525 x 130 มม.
- ขนาดติดตั้ง (ท x ล): 550 x 475 มม.

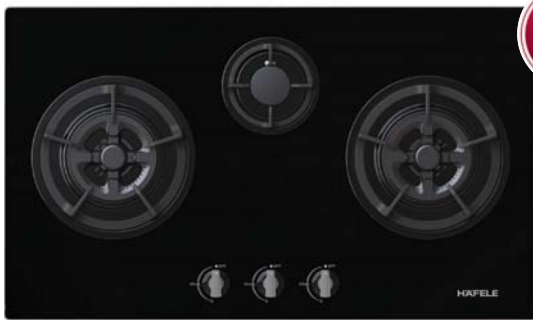
“THE MOST BEAUTIFUL THINGS ARE ALWAYS SIMPLE.”

-MARTHA STEWART-



GAS HOB: 5-SERIES

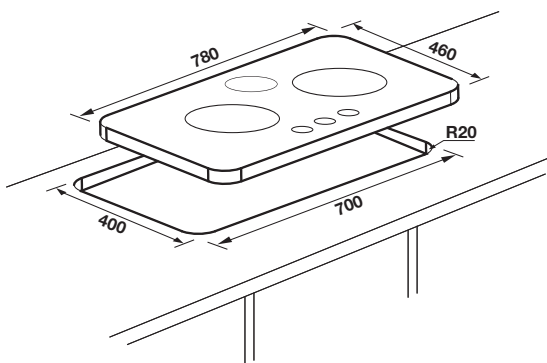
เตาแก๊ส: 5 ซีรี่ส์



HH-783GGA
Cat. No. 495.06.005

Price: ~~24,180.-~~
Special: **14,500.-**

- Material: Black tempered glass
 - 2 Burners, 3 Flame layers (5 kW)
Middle 1 Auxillary burner (1.1 kW)
 - Automatic ignition by battery (Battery 1.5 V type D)
 - With safety device integrated in each burner
 - Brass burners
 - Cast iron pan support
 - Bottom air injection
- วัสดุ: กระชกนิรภัยสีดำ
 - 2 หัวเตา เปลวไฟ 3 ชั้น ซ้าย-ขวา แบบแรงพิเศษ 5 กิโลวัตต์
1 หัวเตาเสริม ตรงกลาง ขนาด 1.1 กิโลวัตต์
 - ระบบจุดติดแก๊สอัตโนมัติโดยใช้แบตเตอรี่ (แบตเตอรี่ชนิด D ขนาด 1.5 โวลต์)
 - มีอุปกรณ์เพื่อความปลอดภัยตัดแก๊สอัตโนมัติทุกหัวเตา
 - หัวเตาทำจากทองเหลือง
 - ตะแกรงวางภาชนะทำจากเหล็กหล่อ
 - ระบบ Bottom air



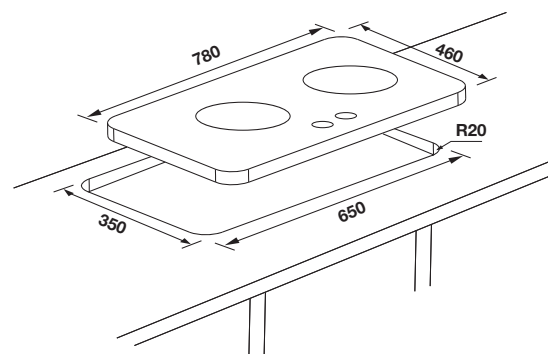
- ขนาดผลิตภัณฑ์ (ก x ล): 780 x 460 มม.
- ขนาดติดตั้ง (ก x ล): 700 x 400 มม.



HH-782GGA
Cat. No. 495.06.004

Price: ~~20,840.-~~
Special: **12,500.-**

- Material: Black tempered glass
 - 2 Burners, 3 Flame layers (5 kW)
 - Automatic ignition by battery (Battery 1.5 V type D)
 - With safety device integrated in each burner
 - Brass burners
 - Cast iron pan support
 - Bottom air injection
- วัสดุ: กระชกนิรภัยสีดำ
 - 2 หัวเตา เปลวไฟ 3 ชั้น ซ้าย-ขวา แบบแรงพิเศษ 5 กิโลวัตต์
 - ระบบจุดติดแก๊สอัตโนมัติโดยใช้แบตเตอรี่ (แบตเตอรี่ชนิด D ขนาด 1.5 โวลต์)
 - มีอุปกรณ์เพื่อความปลอดภัยตัดแก๊สอัตโนมัติทุกหัวเตา
 - หัวเตาทำจากทองเหลือง
 - ตะแกรงวางภาชนะทำจากเหล็กหล่อ
 - ระบบ Bottom air



- ขนาดผลิตภัณฑ์ (ก x ล): 780 x 460 มม.
- ขนาดติดตั้ง (ก x ล): 650 x 350 มม.

GAS HOB: 5-SERIES

เตาแก๊ส: 5 ซีรี่ส์



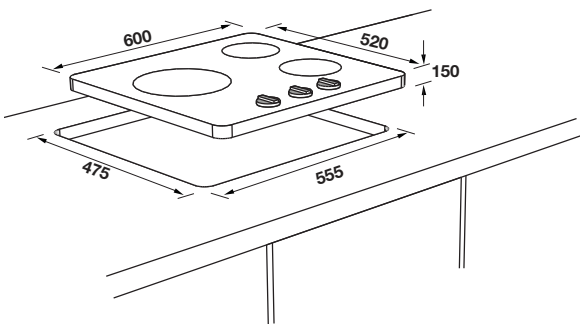
HH-603GG

Cat. No. 495.06.035

Price: ~~18,170.-~~

Special: **10,900.-**

- Material: Black tempered glass
 - 3 Burners:
 - 1 Triple ring burner (4.5 kW)
 - 1 Rapid burner (1.8 kW)
 - 1 Auxillary burner (1.2 kW)
 - Automatic ignition by battery (Battery 1.5 V type D)
 - With safety device integrated in each burner
 - Brass burners
 - Cast iron pan support
 - Bottom air injection
- วัสดุ: กระจกนิรภัยสีดำ
 - 3 หัวเตา:
 - 1 หัวเตาแบบเปลวไฟ 3 ชั้น ขนาด 4.5 กิโลวัตต์
 - 1 หัวเตาร้อนเร็ว ขนาด 1.8 กิโลวัตต์
 - 1 หัวเตาเสริม ขนาด 1.2 กิโลวัตต์
 - ระบบจุดติดแก๊สอัตโนมัติ โดยใช้แบตเตอรี่ (แบตเตอรี่ชนิด D ขนาด 1.5 โวลต์)
 - มีอุปกรณ์ตัดแก๊สอัตโนมัติเพื่อความปลอดภัยทุกหัวเตา
 - หัวเตาทำด้วยทองเหลือง
 - ตะแกรงวางภาชนะทำจากเหล็กหล่อ
 - ระบบ Bottom air



- ขนาดผลิตภัณฑ์ (ก x ล): 600 x 520 มม.
- ขนาดติดตั้ง (ก x ล): 555 x 475 มม.



“IF YOU REALLY WANT TO MAKE A FRIEND,
GO TO SOMEONE’S HOUSE AND EAT WITH HIM...
THE PEOPLE WHO GIVE YOU THEIR FOOD GIVE YOU THEIR HEART.”

- CESAR CHAVEZ -

BRASS BURNER

Why choosing gas burners made of brass?

What makes each gas stove different are its gas burners. The high malleability and workability, relatively good resistance to corrosion, and traditionally attributed acoustic properties of brass the ideal material for gas burners. Häfele selects brass as a major material for the gas burner to provide our customers with the best alternative to the cooking experience.

Key properties of brass

- Great overall heat distribution
- Corrosion-resistant property
- Combination of high workability and durability
- Bright gold-like appearance



เตาแก๊สหัวเตาทองเหลือง

หัวเตาทองเหลืองคืออะไร?

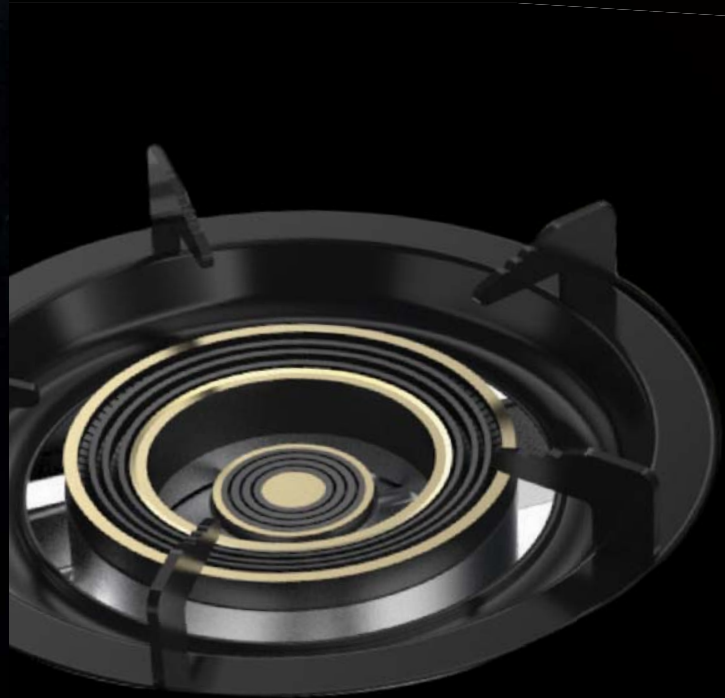
เตาแก๊สที่มีการใช้งานอยู่ในห้องครัวของเราในปัจจุบัน มีอยู่หลากหลายชนิด ซึ่งสิ่งที่ทำให้เกิดความแตกต่างกันในการใช้งานและคุณสมบัติคือ วัสดุที่นำมาทำหัวเตา

เฮเฟิลเลือกใช้ ทองเหลือง วัสดุที่มีความทนทาน ทำความร้อนได้ดี มีความปลอดภัยในการใช้งาน และดีไซน์สวยงาม ตอบโจทย์การใช้งานได้อย่างลงตัว

คุณสมบัติเด่นของทองเหลือง

- ให้ความร้อนได้สูง
- ทนต่อการกัดกร่อนและการเกิดสนิมได้สูง
- มีความแข็งแรงสูง
- การใช้งานทนทาน
- มีคุณสมบัติที่เป็นโลหะ มีความแวววาว สวยงาม

- Applicable for low pressure regulator only (please see on page 87)
ใช้กับหัวปรับแรงดันชนิดแรงดันต่ำเท่านั้น (โปรดดูเพิ่มเติมหน้าที่ 87)



GAS HOB: PLUS SERIES

เตาแก๊ส: พลัส ซีรีส์



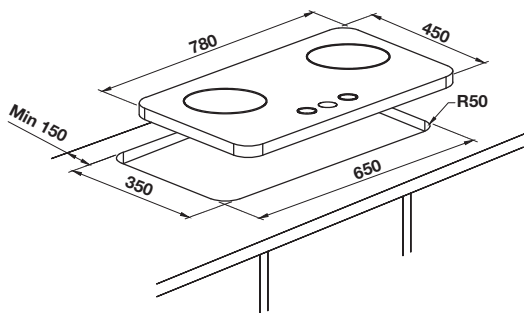
GAIA

Cat. No. 495.06.176

Price: ~~12,490.-~~
Special: **7,490.-**

- Material: Black tempered glass (8 mm)
- 2 Burners:
Left 5.0 kW, Right 5.0 kW
- Automatic ignition by battery (Battery 1.5 V type D)
- With an integrated thermocouple into each burner
- Brass burners, middle burner with aluminium base
- Metal pan support
- Metal knob
- Stainless steel drip pan
- Bottom-air injection

- วัสดุ: ผิวหน้ากระจกนิรภัยสีดำขนาด (8 มม.)
- 2 หัวเตา:
ซ้าย-ขวา 5.0 กิโลวัตต์
- ระบบจุดติดแก๊สอัตโนมัติโดยใช้แบตเตอรี่ 1.5 โวลต์ (แบตเตอรี่ชนิด D ขนาด 1.5 โวลต์)
- มีเซ็นเซอร์วัดอุณหภูมิสำหรับตรวจจับความร้อนของเปลวไฟ และตัดแก๊สอัตโนมัติทุกหัวเตาเพื่อความปลอดภัย
- หัวเตาทำจากทองเหลือง ฐานหัวเตาอะลูมิเนียม (หัวเตากลาง)
- ตะแกรงวางภาชนะแบบเหล็ก
- ปุ่มปิดโลหะ
- แผ่นรองสแตนเลสสตีล
- ระบบ Bottom air



- ขนาดผลิตภัณฑ์ (ก x ล x ส): 780 x 450 x 155 มม.
- ขนาดติดตั้ง (ก x ล): 650 x 350 มม.



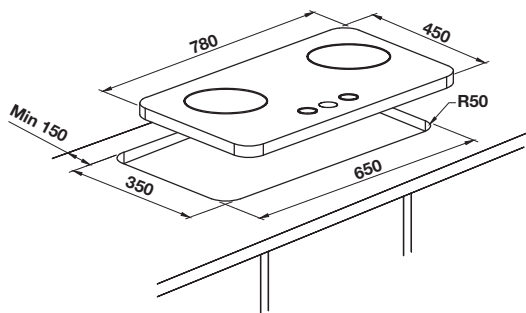
VEGA

Cat. No. 495.06.185

Price: ~~15,000.-~~
Special: **8,990.-**

- Material: Black tempered glass (8 mm), bevelled edges
- 2 Burners:
Left 5.0 kW, Right 5.0 kW
- Automatic ignition by battery (Battery 1.5 V type D)
- With an integrated thermocouple into each burner
- Fully brass burners
- Cast iron pan support
- Metal knob
- Matt enamel drip pan
- Bottom-air injection

- วัสดุ: ผิวหน้ากระจกนิรภัยสีดำขนาด (8 มม.), ตัดแต่งขอบเฉียงทั้ง 4 ด้าน
- 2 หัวเตา:
ซ้าย-ขวา 5.0 กิโลวัตต์
- ระบบจุดติดแก๊สอัตโนมัติโดยใช้แบตเตอรี่ 1.5 โวลต์ (แบตเตอรี่ชนิด D ขนาด 1.5 โวลต์)
- มีเซ็นเซอร์วัดอุณหภูมิสำหรับตรวจจับความร้อนของเปลวไฟ และตัดแก๊สอัตโนมัติทุกหัวเตาเพื่อความปลอดภัย
- ตะแกรงวางภาชนะทำจากเหล็กหล่อ
- หัวเตาทองเหลืองล้วน
- ปุ่มปิดโลหะ
- แผ่นรองน้ำมันหยดเคลือบผิวอีนาเมลด้าน
- ระบบ Bottom air



- ขนาดผลิตภัณฑ์ (ก x ล x ส): 780 x 450 x 155 มม.
- ขนาดติดตั้ง (ก x ล): 650 x 350 มม.

GAS HOB: PLUS SERIES

เตาแก๊ส: พลัส ซีรีส์



5 kW
BURNER

WARRANTY
3
YEARS

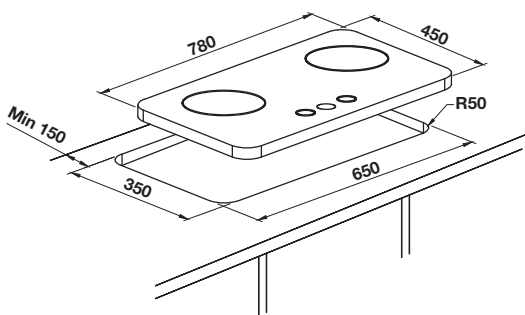
DANICA

Cat. No. 495.06.186

Price: ~~13,830.-~~

Special: **7,990.-**

- Material: Black tempered glass (8 mm)
 - 2 Burners:
Left 5.0 kW, Right 5.0 k (3 flame layers)
 - Automatic ignition by battery (Battery 1.5 V type D)
 - With an integrated thermocouple into each burner
 - Brass burners, middle burner with aluminium base
 - Matt enamel pan support with heat reflector
 - Metal knob
 - Matt enamel drip pan
 - Bottom-air injection
- วัสดุ: ผิวหน้ากระจกนิรภัยสีดำขนาด (8 มม.)
 - 2 หัวเตา:
ซ้าย-ขวา 5.0 กิโลวัตต์ (เปลวไฟ 3 ชั้น)
 - ระบบจุดติดแก๊สอัตโนมัติโดยใช้แบตเตอรี่ 1.5 โวลต์ (แบตเตอรี่ชนิด D ขนาด 1.5 โวลต์)
 - มีเซ็นเซอร์วัดอุณหภูมิสำหรับตรวจจับความร้อนของเปลวไฟ และตัดแก๊สอัตโนมัติทุกหัวเตาเพื่อความปลอดภัย
 - หัวเตาทำจากทองเหลือง ฐานหัวเตาอะลูมิเนียม (หัวเตากลาง)
 - ตะแกรงวางภาชนะทำจากเหล็กเคลือบอีนาเมลพร้อมที่สะท้อนความร้อน
 - ปุ่มปิดโลหะ
 - แผ่นรองรองรับน้ำมันหยดเคลือบผิวอีนาเมลด้าน
 - ระบบ Bottom air



- ขนาดผลิตภัณฑ์ (ท x ล x ส): 780 x 450 x 155 มม.
- ขนาดติดตั้ง (ท x ล): 650 x 350 มม.



5 kW
BURNER

WARRANTY
3
YEARS

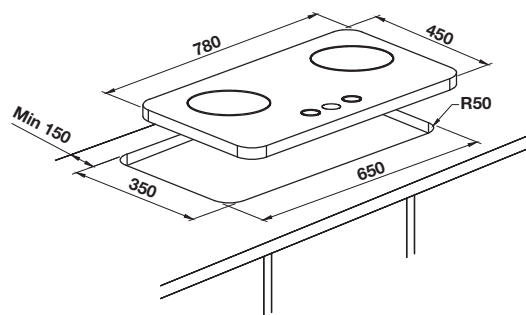
HALENE

Cat. No. 495.06.187

Price: ~~11,660.-~~

Special: **6,990.-**

- Material: Black tempered glass (8 mm)
 - 2 Burners:
Left 5.0 kW, Right 5.0 kW
 - Automatic ignition by battery (Battery 1.5 V type D)
 - With an integrated thermocouple into each burner
 - Brass burners, middle burner with aluminium base
 - Matt enamel pan support with heat reflector
 - Metal knob
 - Matt enamel drip pan
 - Bottom-air injection
- วัสดุ: ผิวหน้ากระจกนิรภัยสีดำขนาด (8 มม.)
 - 2 หัวเตา:
ซ้าย-ขวา 5.0 กิโลวัตต์
 - ระบบจุดติดแก๊สอัตโนมัติโดยใช้แบตเตอรี่ 1.5 โวลต์ (แบตเตอรี่ชนิด D ขนาด 1.5 โวลต์)
 - มีเซ็นเซอร์วัดอุณหภูมิสำหรับตรวจจับความร้อนของเปลวไฟ และตัดแก๊สอัตโนมัติทุกหัวเตาเพื่อความปลอดภัย
 - หัวเตาทำจากทองเหลือง ฐานหัวเตาอะลูมิเนียม (หัวเตากลาง)
 - ตะแกรงวางภาชนะทำจากเหล็กเคลือบอีนาเมลพร้อมที่สะท้อนความร้อน
 - ปุ่มปิดโลหะ
 - แผ่นรองรองรับน้ำมันหยดเคลือบผิวอีนาเมลด้าน
 - ระบบ Bottom air



- ขนาดผลิตภัณฑ์ (ท x ล x ส): 780 x 450 x 155 มม.
- ขนาดติดตั้ง (ท x ล): 650 x 350 มม.

GAS HOB: PLUS SERIES

เตาแก๊ส: พลัส ซีรีส์



ALULA

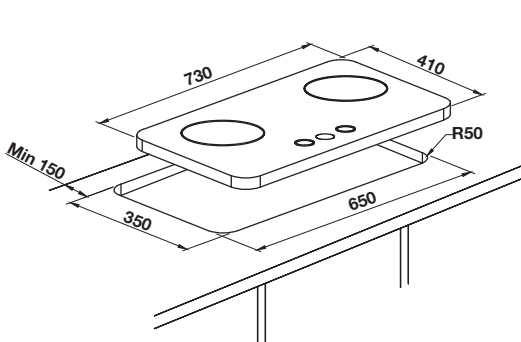
Cat. No. 495.06.188

Price: ~~6,660.-~~

Special: **3,990.-**

- Material: Black tempered glass (6 mm)
- 2 Burners:
Left 4.8 kW, Right 4.8 kW
- Automatic ignition by battery (Battery 1.5 V type D)
- With an integrated thermocouple into each burner
- Stainless steel burner, middle burner with cast iron
- Metal pan support with heat reflector
- Metal knob
- Stainless steel drip pan
- Bottom-air injection

- วัสดุ: ผิวหน้ากระจกนิรภัยสีดำขนาด (6 มม.)
- 2 หัวเตา:
ซ้าย-ขวา 4.8 กิโลวัตต์
- ระบบจุดติดแก๊สอัตโนมัติโดยใช้แบตเตอรี่ 1.5 โวลต์ (แบตเตอรี่ชนิด D ขนาด 1.5 โวลต์)
- มีเซ็นเซอร์วัดอุณหภูมิสำหรับตรวจจ็บความร้อนของเปลวไฟ และตัดแก๊สอัตโนมัติทุกหัวเตาเพื่อความปลอดภัย
- หัวเตาทำจากสแตนเลสสตีล ฐานหัวเตาเหล็กหล่อ (หัวเตากลาง)
- ตะแกรงวางภาชนะแบบเหล็กพร้อมที่สะท้อนความร้อน
- ปุ่มกดโลหะ
- แผ่นรองสแตนเลสสตีล
- ระบบ Bottom air



- ขนาดผลิตภัณฑ์ (ก x ล x ส): 730 x 410 x 155 มม.
- ขนาดติดตั้ง (ก x ล): 650 x 350 มม.



PHOENIX

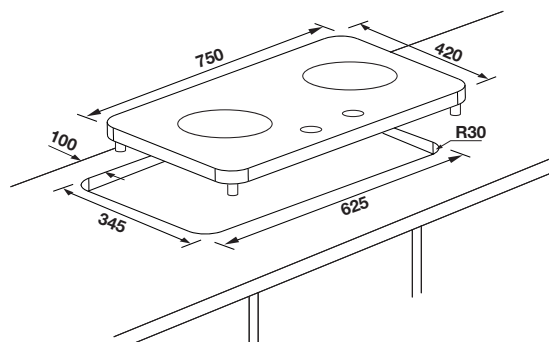
Cat. No. 495.06.097

Price: ~~8,320.-~~

Special: **4,990.-**

- Material: Black tempered glass (8 mm)
- 2 Burners:
Left 4.5 kW, Right 4.5 kW
- Automatic ignition by battery
- With thermocouple integrated in each burner
- Brass burner
- Matt enamel pan support
- ABS knob
- Stainless steel drip pan
- 4 Rubber feet on bottom for freestanding version
- Applicable with low pressure regulator only (485.50.990)
- Bottom air injection

- วัสดุ: กระจกนิรภัยสีดำหนาพิเศษ (8 มม.)
- 2 หัวเตา:
ซ้าย-ขวา 4.5 กิโลวัตต์
- ระบบจุดติดแก๊สอัตโนมัติ โดยใช้แบตเตอรี่
- เซ็นเซอร์วัดอุณหภูมิสำหรับตรวจจ็บความร้อนของเปลวไฟ และตัดแก๊สอัตโนมัติทุกหัวเตาเพื่อความปลอดภัย
- หัวเตาทองเหลืองผสม
- ตะแกรงวางภาชนะทำจากเหล็กเคลือบอีนาเมล
- ปุ่มกด ABS
- แผ่นรองน้ำมันหยดเคลือบผิวสแตนเลสสตีล
- ฐานมีขาตั้งยาง 4 ขา กรณีต้องการใช้งานตั้งโต๊ะ
- ใช้กับหัวปรับแรงดันชนิดแรงดันต่ำเท่านั้น (485.50.990)
- ระบบ Bottom air



- ขนาดผลิตภัณฑ์ (ก x ล x ส): 750 x 420 x 147 มม.
- ขนาดติดตั้ง (ก x ล): 625 x 345 มม.

TABLE TOP GAS HOB: BLUEFIRE SERIES

เตาแก๊สแบบตั้งพื้น: บลูไฟร์ ซีรีส์



CREMA-137

Cat. No. 495.06.137

Price: ~~6,000.-~~
Special: **3,590.-**

- Material: Stainless steel
- 2 Burners:
Left 4.5 kW, Right 4.5 kW
- Piezoelectric ignition
- Brass burners
- Cast iron pan support
- Bakelite knob
- Bottom air injection

- วัสดุ: สแตนเลสสตีล
- 2 หัวเตา:
ซ้าย-ขวา 4.5 กิโลวัตต์
- จุดติดแก๊สด้วยระบบ Piezo เล็กทรอนิกส์
- หัวเตาทองเหลือง
- ตะแกรงวางภาชนะทำจากเหล็กหล่อ
- ปุ่มบิดเบกาไลท์
- ระบบ Bottom air



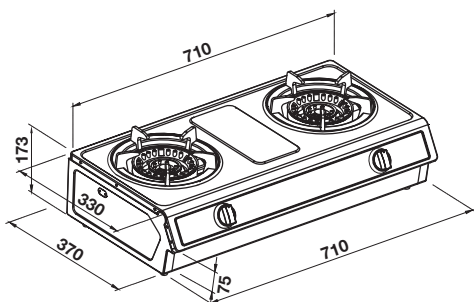
LEMONADE-138

Cat. No. 495.06.138

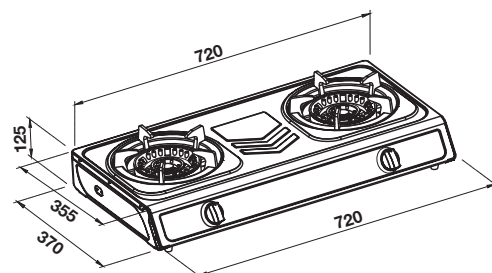
Price: ~~5,400.-~~
Special: **3,290.-**

- Material: Stainless steel
- 2 Burners:
Left 4.5 kW, Right 4.5 kW
- Piezoelectric ignition
- Brass burners
- Cast iron pan support
- Bakelite knob
- Bottom air injection

- วัสดุ: สแตนเลสสตีล
- 2 หัวเตา:
ซ้าย-ขวา 4.5 กิโลวัตต์
- จุดติดแก๊สด้วยระบบ Piezo เล็กทรอนิกส์
- หัวเตาทองเหลือง
- ตะแกรงวางภาชนะทำจากเหล็กหล่อ
- ปุ่มบิดเบกาไลท์
- ระบบ Bottom air



- ขนาดผลิตภัณฑ์ (ท x ย x ส): 710 x 370 x 173 มม.



- ขนาดผลิตภัณฑ์ (ท x ย x ส): 720 x 370 x 125 มม.

TABLE TOP GAS HOB: BLUEFIRE SERIES

เตาแก๊สแบบตั้งพื้น: บลูไฟร์ ซีรีส์



JET BLACK-139

Cat. No. 495.06.139

Price: ~~4,500.-~~

Special: **2,690.-**

- Material: Stainless steel
- 2 Burners:
Left 4.0 kW, Right 4.0 kW
- Piezoelectric ignition
- Brass burners
- Enamelled pan support
- Bakelite knob
- Bottom air injection

- วัสดุ: สแตนเลสสตีล
- 2 หัวเตา:
ซ้าย-ขวา 4.0 กิโลวัตต์
- จุดติดแก๊สด้วยระบบ Piezo เล็กทรอนิกส์
- หัวเตาทองเหลือง
- ตะแกรงวางภาชนะทำจากเหล็กเคลือบ
- ปุ่มบิดเบกาไลต์
- ระบบ Bottom air

RUBY-140

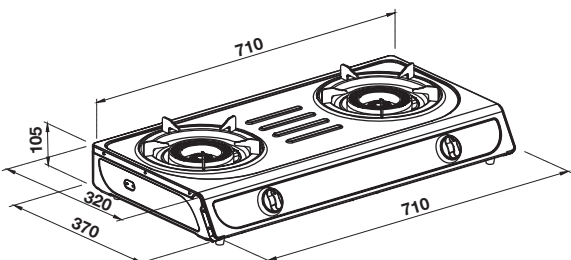
Cat. No. 495.06.140

Price: ~~4,180.-~~

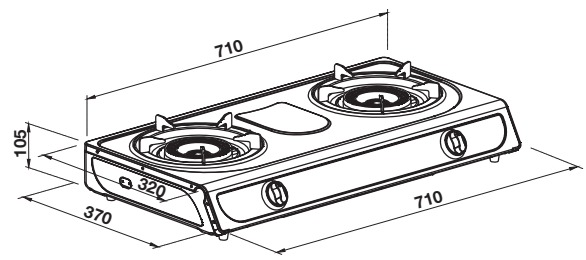
Special: **2,490.-**

- Material: Steel plate, cold rolled, commercial quality (SPCC)
- 2 Burners:
Left 4.0 kW, Right 4.0 kW
- Piezoelectric ignition
- Brass burners
- Enamelled pan support
- Bakelite knob
- Bottom air injection

- วัสดุ: เหล็กแผ่นรีดเย็น คุณภาพเชิงพาณิชย์ของความแข็งแรงของวัสดุ (SPCC)
- 2 หัวเตา:
ซ้าย-ขวา 4.0 กิโลวัตต์
- จุดติดแก๊สด้วยระบบ Piezo เล็กทรอนิกส์
- หัวเตาทองเหลือง
- ตะแกรงวางภาชนะทำจากเหล็กเคลือบ
- ปุ่มบิดเบกาไลต์
- ระบบ Bottom air



- ขนาดผลิตภัณฑ์ (ท x ย x ส): 710 x 370 x 105 มม.



- ขนาดผลิตภัณฑ์ (ท x ย x ส): 710 x 370 x 105 มม.

TABLE TOP GAS HOB: BLUEFIRE SERIES

เตาแก๊สแบบตั้งพื้น: ซีรี่ส์ บลูไฟร์



JET BLACK-146

Cat. No. 495.06.146

Price: ~~4,000.-~~
Special: **2,390.-**

- Material: Stainless steel
- 2 Burners:
Left and right infrared 3.3 kW
- Piezoelectric ignition
- Cast iron infrared burners
- Cast iron pan support
- Bakelite knob
- Bottom air injection

- วัสดุ: สแตนเลสสตีล
- 2 หัวเตา:
ซ้าย-ขวา หัวเตาอินฟราเรด 3.3 กิโลวัตต์
- จุดติดแก๊สด้วยระบบเพียโซอิเล็กทริก
- หัวเตาอินฟราเรด
- ตะแกรงวางภาชนะทำมาจากเหล็กหล่อ
- ปุ่มบิดเบกาไลท์
- ระบบ Bottom air



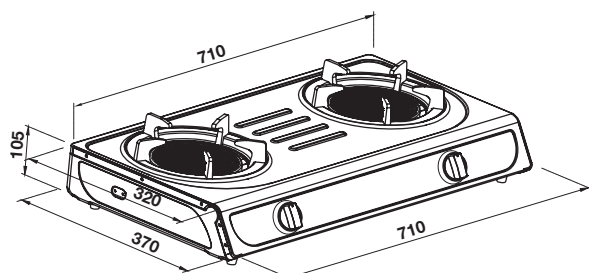
CREMA-145

Cat. No. 495.06.145

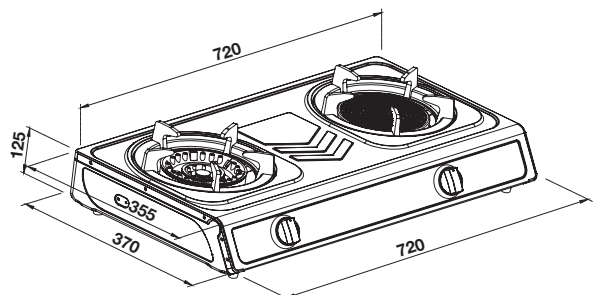
Price: ~~4,830.-~~
Special: **2,890.-**

- Material: Stainless steel
- 2 Burners:
Left infrared 3.3 kW, Right 4.5 kW
- Piezoelectric ignition
- Cast iron infrared burner and brass burner
- Cast iron pan support
- Bakelite knob
- Bottom air injection

- วัสดุ: สแตนเลสสตีล
- 2 หัวเตา:
ซ้าย-หัวเตาอินฟราเรด 3.3 กิโลวัตต์ หัวเตาขวา 4.5 กิโลวัตต์
- จุดติดแก๊สด้วยระบบเพียโซอิเล็กทริก
- หัวเตาอินฟราเรด & หัวเตาทองเหลือง
- ตะแกรงวางภาชนะทำมาจากเหล็กหล่อ
- ปุ่มบิดเบกาไลท์
- ระบบ Bottom air



• ขนาดผลิตภัณฑ์ (ท x ย x ส): 710 x 370 x 105 มม.



• ขนาดผลิตภัณฑ์ (ท x ย x ส): 720 x 370 x 125 มม.

TABLE TOP GAS HOB: BLUEFIRE SERIES

เตาแก๊สแบบตั้งพื้น: บลูไฟร์ ซีรี่ส์



CREMA-141

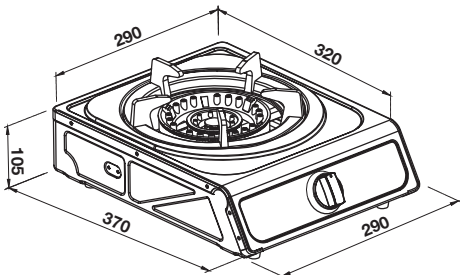
Cat. No. 495.06.141

Price: ~~2,990.-~~

Special: **1,790.-**

- Material: Stainless steel
- 1 Burner: 4.5 kW
- Piezoelectric ignition
- Brass burner
- Cast iron pan support
- Bakelite knob
- Bottom air injection

- วัสดุ: สแตนเลสสตีล
- 1 หัวเตา 4.5 กิโลวัตต์
- จุดติดแก๊สด้วยระบบเพียโซอิเล็กทริก
- หัวเตาทองเหลือง
- ตะแกรงวางภาชนะทำมาจากเหล็กหล่อ
- ปุ่มบิดเบกาไลต์
- ระบบ Bottom air



- ขนาดผลิตภัณฑ์ (ก x ย x ส): 290 x 370 x 105 มม.

GAS HOB ACCESSORIES

อุปกรณ์เสริมสำหรับเตาแก๊ส



LOW PRESSURE REGULATOR

Cat. No. 485.50.990

Price: ~~930.-~~

Special: **550.-**

Features

- Suitable to use with LPG
- With safety relief valve (open safety valve every time when use)
- With gas hose
- 2 Clamps

Technical data: Low pressure regulator

- Inlet pressure: 7.5 kg/cm²
- Outlet pressure: 0.035 kg/cm²
- Flow rate: 2 kg/h
- Inlet port (connect with LPG tank): 7/8"-14 UNF
- Outlet port (connect with LPG hose): Ø9.5 mm

Technical data: LPG hose

- Max. inlet pressure: 4 kg/cm²
- Max. working pressure: 2 kg/cm²
- Inside diameter (I.D.): 9.5 mm
- Outside diameter (O.D.): 15.5 mm
- Length: 1.5 m

ข้อมูลผลิตภัณฑ์

- เหมาะสำหรับแก๊ส LPG
- พร้อมปุ่มกด เพื่อความปลอดภัย (กดปุ่ม Safety valve ทุกครั้งก่อนใช้งาน)
- พร้อมสายยางแก๊ส
- พร้อมเข็มขัดรัดสาย 2 ชิ้น

ข้อมูลทางเทคนิคของหัวปรับแรงดันแก๊ส

- แรงดันทางเข้า: 7.5 กก./ตารางเซนติเมตร
- แรงดันทางออก: 0.035 กก./ตารางเซนติเมตร
- อัตราการจ่ายแก๊ส: 2 กก./ชั่วโมง
- ข้อต่อทางเข้าเกลียวชาย (ต่อกับถังแก๊ส): 7/8"-14 UNF
- ข้อต่อทางออก (ต่อกับสายยางแก๊ส): ขนาดเส้นผ่านศูนย์กลาง 9.5 มม.

ข้อมูลเทคนิคของสายยางแก๊ส

- ความดันสูงสุด 4 กก./ตารางเซนติเมตร
- ความดันใช้งาน 2 กก./ตารางเซนติเมตร
- เส้นผ่านศูนย์กลาง (ด้านใน) 9.5 มม.
- เส้นผ่านศูนย์กลาง (ด้านนอก) 15.5 มม.
- ความยาว 1.5 ม.

“THE MORE YOU ADAPT, THE MORE INTERESTING YOU ARE.”

-MARTHA STEWART-



HAFELE

00857

HAFELE



Variable Speed Control

Functional and ergonomics, Häfele hood controls are designed for quick and simple operation, and Electronics precision to control the rate of extraction which can be varied to suit different types of cooking, providing efficiency at minimal cost.

ควบคุมความเร็วได้หลายระดับ

ระบบการควบคุมเครื่องดูดควันของเฮเฟล่ ออกแบบมาเพื่อให้ใช้งานง่าย และรวดเร็ว ระบบอิเล็กทรอนิกส์ที่มีความแม่นยำ ควบคุมอัตราการกรองอากาศได้หลายระดับเพื่อให้เหมาะกับการปรุงอาหารแต่ละประเภท จึงได้ทั้งประสิทธิภาพการทำงานและความคุ้มค่า

LED Lighting System

Our cooker hoods has advanced features packaged in an elegant design with LED lights. The result is high-powered, yet stylish efficiency.

ระบบแสงสว่างแบบ แอลอีดี

ล้ำสมัย ดีไซน์หรูหราด้วยระบบไฟแอลอีดี ให้แสงสว่างที่ประสิทธิภาพการทำงานสูง

Timer Function

It has an automatic run-on facility, which keeps the range hood working for additional minutes and helps remove lingering cooking odours.

ฟังก์ชันตั้งเวลาการทำงาน

ระบบ Run-on facility, ที่ขยายเวลาทำงานจากเวลาที่ตั้งไว้ ช่วยเพิ่มประสิทธิภาพในการกำจัดกลิ่น

AL Mesh Filters

One of the most important parts of a hood is the filter. The metal filter attracts the grease from the cooking vapours that are extracted, reducing odours, purifying the air and optimising performance. A good filter ensures excellent grease and fume absorption and must also be easy to dismantle for frequent cleaning. For best extraction and purification of the air, the filter must be clean. All our metal grease filters on range hoods can be cleaned in a dishwasher.

แผ่นกรองตาข่าย AL

แผ่นกรองเป็นหนึ่งในชิ้นส่วนที่สำคัญที่สุดของเครื่องดูดควัน แผ่นกรองโลหะจะดูดไขมันจากควันที่เกิดขึ้นจากการปรุงอาหารซึ่งถูกดักกรองเอาไว้ จึงลดกลิ่นเหม็นที่เกิดขึ้น พร้อมกับฟอกอากาศ และให้ประสิทธิภาพการทำงานสูงสุด แผ่นกรองที่ดีจะดูดซับไขมันและละอองควันได้อย่างหมดจด นอกจากนี้ยังต้องถอดทำความสะอาดได้ง่ายเพราะประสิทธิภาพในการกำจัดกลิ่นเหม็นและการฟอกอากาศจะขึ้นอยู่กับความสะอาดของแผ่นกรองเป็นสำคัญ แผ่นกรองโลหะที่ติดตั้งกับเครื่องดูดควันของเฮเฟล่ทุกรุ่นสามารถถอดออกมาทำความสะอาดด้วยเครื่องล้างจานได้



CHOOSE THE RIGHT SUCTION POWER FOR YOUR KITCHEN

Before buying a chimney, it's imperative to identify the required suction power depending on the size of the kitchen and house.

Normally, an apartment with one to three rooms can suffice with a chimney of 500 m³/h. An apartment with bigger rooms calls for chimneys with 650 m³/h to 800 m³/h suction power.

The kitchen hood should be able to circulate the air 10 times per hour. Hence, the vital formula to derive the optimum suction for your kitchen is as below:

Length (meter) *Width (meter) *Height (meter) *10

So if your Kitchen is 4 m in length, 5 m in width and 2.7 m in height the suction power required will be as below:

4 m* 5 m* 3 m* 10 = 600 m³/h

เลือกกำลังดูดที่เหมาะสม กับห้องครัวของคุณ

ก่อนเลือกซื้อเครื่องดูดควัน สิ่งสำคัญที่ต้องคำนึงถึงก็คือการเลือกกำลังการดูดที่ถูกต้องโดยพิจารณาจากขนาดของห้องครัวและที่พักอาศัย

โดยทั่วไป อพาร์ทเมนต์ที่มีห้อง 3 ห้อง สามารถติดตั้งเครื่องดูดควันที่มีกำลังดูดตั้งแต่ 500 ลูกบาศก์เมตร/ชั่วโมง จนถึงกำลังดูดสูงสุด 650 ลูกบาศก์เมตร/ชั่วโมง หากอพาร์ทเมนต์มีห้องขนาดใหญ่ ควรติดตั้งเครื่องดูดควันที่มีกำลังดูด 650 ลูกบาศก์เมตร/ชั่วโมง ถึง 800 ลูกบาศก์เมตร/ชั่วโมง

เครื่องดูดควันที่ใช้ในห้องครัวต้องหมุนเวียนและระบายอากาศได้อย่างน้อย 10 รอบต่อชั่วโมง ดังนั้น สูตรการคำนวณกำลังการดูดตามเกณฑ์ที่กำหนดที่ใช้กับห้องครัวควรเป็นดังนี้:

ความยาว (เมตร) × ความกว้าง (เมตร) × ความสูง (เมตร) × 10

ฉะนั้น หากห้องครัวมีความยาว 4 เมตร กว้าง 5 เมตร และสูง 2.7 เมตร กำลังการดูดตามเกณฑ์ที่กำหนดควรเป็นดังนี้

4 ม. × 5 ม. × 3 ม. = 600 ลูกบาศก์เมตร/ ชั่วโมง



THE SILENT HOOD



SILENCE

Silence has become one of the most important requirements expected in the extraction hood these days. A lower sound level provides a more relaxed and friendly atmosphere.

The sound level of a hood depends on numerous factors, kind of installation, duct diameter and the motor quality.

Häfele presents you the range of wall mounted hood that has used these factors in the most optimum way to substantially reduce noise level.

ความเงียบกลายเป็นหนึ่งในปัจจัยที่สำคัญที่สุดที่หลายคนคาดหวังในปัจจุบัน เสียงที่เงียบของเครื่องดูดควันช่วยให้เกิดบรรยากาศที่ผ่อนคลาย

ความดังของเครื่องดูดควันนั้น ขึ้นอยู่กับหลายปัจจัย เช่น การติดตั้ง เส้นผ่านศูนย์กลางท่อระบายอากาศ และคุณภาพของมอเตอร์

เฮเฟเล่ได้ผสมผสานปัจจัยสำคัญเหล่านี้มาลดความดังของเสียงที่เกิดขึ้น



CHIMNEY HOOD: PLATINO SERIES

เครื่องดูดควันชนิดติดผนัง: พลาตินโน่ ซีรี่ส์

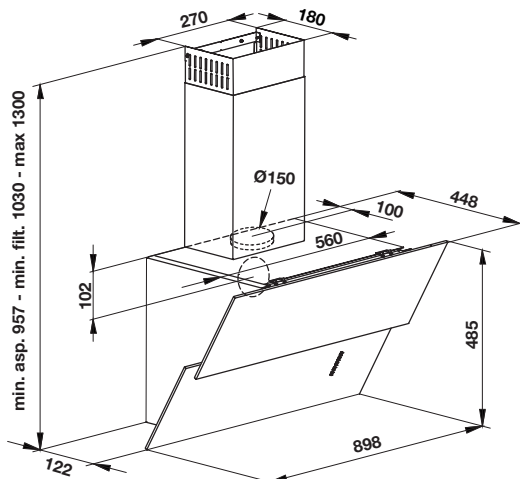


NERO 90

Cat. No. 495.38.326

Price: ~~56,510.-~~
Special: **33,900.-**

- Material: Stainless steel/black glass
- Suction power: 1,200 m³/h
- Touch control
- 3 Speed levels
- Lighting: LED 2 x 1.2 W
- Filter alarm
- Double aspiration
- Noise reduction system
- Aluminium grease filter 2 pcs.
- Charcoal filter 2 pcs. (optional order 532.83.174)
- Remote control (optional order 532.83.175)
- Aluminium flexible duct Ø150 mm (order separately see page 121)
- Electrical connection rating: 322.4 W
- Voltage: 220-240 V, 50/60 Hz
- Max. noise level: 53 dBA



- ขนาดผลิตภัณฑ์ (ท x ล x ส): 898 x 448 x 485 มม.
(ปรับระดับความสูงปล่องได้ 957-1.300 มม.)

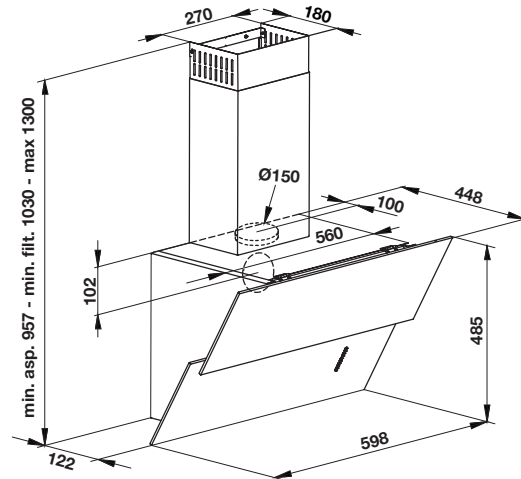


NERO 60

Cat. No. 495.38.336

Price: ~~51,500.-~~
Special: **30,900.-**

- วัสดุ: สแตนเลสสตีล/กระจกสีดำ
- กำลังดูด: 1,200 ลบ.ม./ชม.
- การควบคุมแบบสัมผัส
- ปรับระดับแรงดูดได้ 3 ระดับ
- ระบบไฟส่องสว่าง: LED 2 x 1.2 วัตต์
- ระบบเตือนเพื่อเปลี่ยนแผ่นกรอง
- สามารถดูดควันได้ 2 ผังของมอเตอร์
- ระบบลดเสียงรบกวน
- ชนิดของแผ่นกรองอะลูมิเนียมแบบล้างออกได้ 2 ชั้น
- แผ่นกรองคาร์บอน 2 ชั้น (สั่งซื้อเพิ่มเติม 532.83.174)
- สามารถใช้งานร่วมกับรีโมทได้ (สั่งซื้อเพิ่มเติม 532.83.175)
- ท่อลมระบายอากาศ ขนาดเส้นผ่านศูนย์กลาง 150 มม. (สั่งซื้อแยกต่างหาก หน้า 121)
- พลังงานไฟฟ้ารวมที่ใช้: 322.4 วัตต์
- แรงดันไฟฟ้าที่ใช้งาน: 220-240 โวลต์, 50/60 เฮิรตซ์
- ระดับเสียงขณะทำงานสูงสุด: 53 เดซิเบล



- ขนาดผลิตภัณฑ์ (ท x ล x ส): 598 x 448 x 485 มม.
(ปรับระดับความสูงปล่องได้ 957-1.300 มม.)

CHIMNEY HOOD: EUREKA SERIES

เครื่องดูดควันแบบติดผนัง: ยูเรก้า ซีรีส์



65
db(A)

WARRANTY
3
YEARS

PISA 90

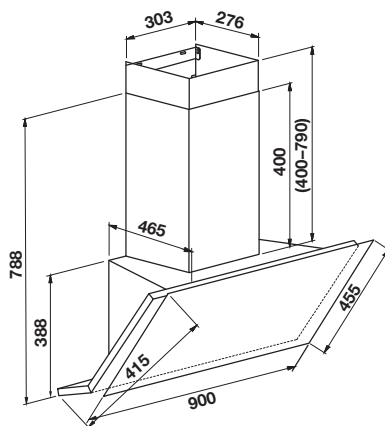
Cat. No. 495.38.316

Price: ~~60,850.-~~

Special: **36,500.-**

- Material: Stainless steel 430
- Suction power: 1,000 m³/h
- Touch control
- 3 Speed levels
- Lighting: LED 2x1.5 W
- Aluminium cassette filter 3 pcs.
- Aluminium foil 2 m
- Charcoal filter 2 pcs.
- Flexible duct Ø150 mm
- Ventilation size 150 mm
- Electrical connection rating: 273 W
- Voltage: 220-240 V, 50/60 Hz
- Max. noise level: 65 dBA

- วัสดุ: สแตนเลสสตีล 430
- กำลังดูด: 1,000 ลบ.ม./ชม.
- การควบคุมแบบสัมผัส
- ปรับระดับแรงดูดได้ 3 ระดับ
- ระบบไฟส่องสว่าง: LED 2 x1.5 วัตต์
- แผ่นกรองน้ำมันอะลูมิเนียม 3 ชั้น
- ท่ออะลูมิเนียมฟอยล์ 2 เมตร
- แผ่นกรองคาร์บอน 2 ชั้น
- ท่อลมระบายอากาศ ขนาดเส้นผ่านศูนย์กลาง 150 มม.
- ขนาดเส้นผ่านศูนย์กลาง 150 มม.
- พลังงานไฟฟ้ารวมที่ใช้: 273 วัตต์
- แรงดันไฟฟ้าที่ใช้งาน: 220-240 โวลต์, 50/60 เฮิรตซ์
- ระดับเสียงขณะทำงานสูงสุด: 65 เดซิเบล



- ขนาดผลิตภัณฑ์ (ก x ล x ส): 900 x 465 x 388 มม.
(ปรับระดับความสูงปล่องได้ 400-790 มม.)

CHIMNEY HOOD: VERTICALO SERIES

เครื่องดูดควันแบบติดผนัง: เวกติคาลิ ซีรี่



VENICE 90

Cat. No. 495.38.318

Price: ~~56,510.-~~

Special: **33,900.-**

ROME 90

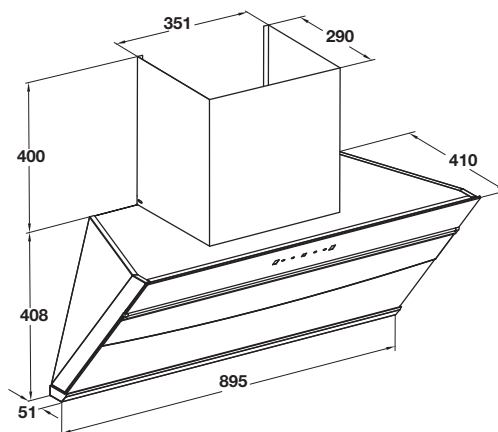
Cat. No. 495.38.315

Price: ~~54,840.-~~

Special: **32,900.-**

- Material: Stainless steel 430 black coloured/black glass
- Suction power: 1,300 m³/h
- Touch control
- Filterless type
- 3 Speed levels
- Lighting: LED 2 x 1.5 W
- Aluminium foil 2 m
- Charcoal filter not applicable
- Oil cup with indicator
- Thermal cleaning system
- Auto-opening
- Gesture sensor
- Flexible duct Ø150 mm
- Ventilation size 180 mm (incl. adapter 180–150 mm)
- Electrical connection rating: 333 W
- Voltage: 220-240 V, 50/60 Hz
- Max. noise level: 71 dBA

- วัสดุ: สแตนเลสสตีล 430 สีดำ/กระจกสีดำ
- กำลังดูด: 1,300 ลบ.ม./ชม.
- การควบคุมแบบสัมผัส
- ทำความสะอาดง่ายไม่จำเป็นต้องเปลี่ยนแผ่นกรอง
- ปรับระดับแรงดูดได้ 3 ระดับ
- ระบบไฟส่องสว่าง: LED 2 x 1.5 วัตต์
- ท่ออะลูมิเนียมพอยล์ 2 เมตร
- ไม่สามารถติดตั้งแผ่นกรองคาร์บอนได้
- ถาดรองน้ำมัน
- ระบบทำความสะอาดด้วยความร้อน
- เปิดอัตโนมัติ
- เซ็นเซอร์ควบคุมด้วยการเคลื่อนไหว
- ท่อลมระบายอากาศ ขนาดเส้นผ่านศูนย์กลาง 150 มม.
- ขนาดเส้นผ่านศูนย์กลางท่อออก: 180 มม. (ท่อปรับลดขนาดจาก 180-150 มม.)
- พลังงานไฟฟ้รวมที่ใช้: 333 วัตต์
- แรงดันไฟฟ้าที่ใช้งาน: 220-240 โวลต์, 50/60 เฮิรตซ์
- ระดับเสียงขณะทำงานสูงสุด: 71 เดซิเบล



- ขนาดผลิตภัณฑ์ (ท x ล x ส): 895 x 410 x 408 มม.
(ปรับระดับความสูงปล่องได้ 400 มม.)

CHIMNEY HOOD: VERTICALO SERIES

เครื่องดูดควันแบบติดผนัง: เวกติคาลอ ซีรี่



VENICE 60

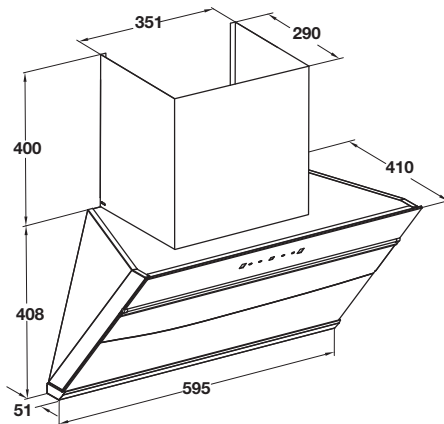
Cat. No. 495.38.317

Price: ~~48,180.-~~

Special: **28,900.-**

- Material: Stainless steel 430 black/black glass
- Suction power: 1,300 m³/h
- Touch control
- Filterless type
- 3 Speed levels
- Lighting: LED 2x1.5 W
- Aluminium foil 2 m
- Charcoal filter not applicable
- Oil cup with indicator
- Thermal cleaning system
- Auto-opening
- Gesture sensor
- Flexible duct Ø150 mm
- Ventilation size 180 mm (incl. adapter 180–150 mm)
- Electrical connection rating: 333 W
- Voltage: 220-240 V, 50/60 Hz
- Max. noise level: 71 dBA

- วัสดุ: สแตนเลสสตีล 430 สีดำ/กระจกสีดำ
- กำลังดูด: 1,300 ลบ.ม./ชม.
- การควบคุมแบบสัมผัส
- ทำความสะอาดง่ายไม่จำเป็นต้องเปลี่ยนแผ่นกรอง
- ปรับระดับแรงดูดได้ 3 ระดับ
- ระบบไฟส่องสว่าง: LED 2x1.5 วัตต์
- ท่ออะลูมิเนียมฟอยล์ 2 เมตร
- ไม่สามารถติดตั้งแผ่นกรองคาร์บอนได้
- ถาดรองน้ำมัน
- ระบบทำความสะอาดด้วยความร้อน
- เปิดอัตโนมัติ
- เซ็นเซอร์ควบคุมด้วยการเคลื่อนไหว
- ท่อลมระบายอากาศ ขนาดเส้นผ่านศูนย์กลาง 150 มม.
- ขนาดเส้นผ่านศูนย์กลางท่อออก: 180 มม. (ท่อปรับลดขนาดจาก 180-150 มม.)
- พลังงานไฟฟ้ารวมที่ใช้: 333 วัตต์
- แรงดันไฟฟ้าที่ใช้งาน: 220-240 โวลต์, 50/60 เฮิรตซ์
- ระดับเสียงขณะทำงานสูงสุด: 71 เดซิเบล



- ขนาดผลิตภัณฑ์ (ก x ล x ส): 595 x 410 x 408 มม.
(ปรับระดับความสูงปล่องได้ 400 มม.)

CHIMNEY HOOD: PLUS+ SERIES

เครื่องดูดควันแบบติดผนัง: พลาสติก ซีรี่ส์



BAYU 90

Cat. No. 495.38.353

Price: ~~33,170.-~~
Special: **19,900.-**

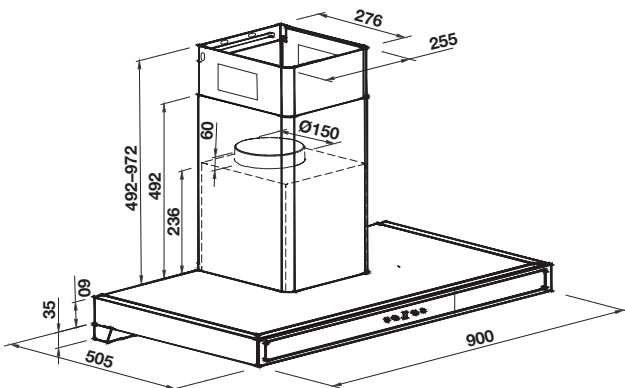
- Material: Stainless steel black matt coloured
- Suction power: 1,300 m³/h
- Touch control
- 3 Speed levels
- Lighting: LED 2x1.5 W
- Baffle filter 2 pcs.
- Charcoal filter 1 pc.
- Oil cup with indicator
- Gesture control
- Ionizer function
- Flexible duct Ø150 x 2,000 mm
- Electrical connection rating: 383 W
- Voltage: 220–240 V, 50 Hz
- Max. noise level: 73 dBA

BAYU 60

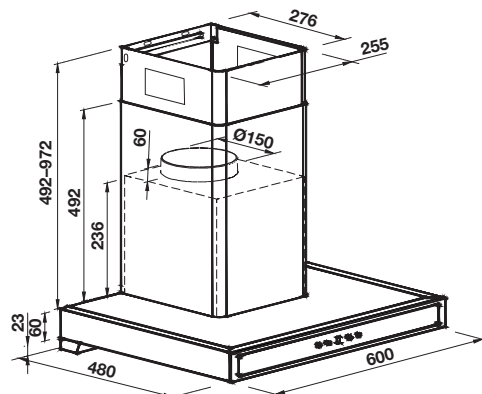
Cat. No. 495.38.352

Price: ~~23,180.-~~
Special: **13,900.-**

- วัสดุ: สแตนเลสสีดำน สีดาด้าน
- กำลังดูด: 1,300 ลบ.ม./ชม.
- การควบคุมแบบสัมผัส
- ปรับระดับแรงดูดได้ 3 ระดับ
- ระบบไฟส่องสว่าง: LED 2x1.5 วัตต์
- แผ่นกรองน้ำมันสแตนเลส 2 ชั้น
- แผ่นกรองคาร์บอน 1 ชั้น
- ถาดรองน้ำมัน
- เซ็นเซอร์ควบคุมด้วยการเคลื่อนไหว
- ฟังก์ชันฟอกอากาศ
- ท่อลมระบายอากาศ ขนาดเส้นผ่านศูนย์กลาง 150x2,000 มม.
- กำลังงานไฟฟ้ารวมที่ใช้: 383 วัตต์
- แรงดันไฟฟ้าที่ใช้งาน: 220–240 โวลต์, 50 เฮิรตซ์
- ระดับเสียงขณะทำงานสูงสุด: 73 เดซิเบล



- ขนาดผลิตภัณฑ์ (ก x ล x ส): 900 x 505 x 60 มม.
(ปรับระดับความสูงปล่องได้ 492-972 มม.)



- ขนาดผลิตภัณฑ์ (ก x ล x ส): 600 x 480 x 60 มม.
(ปรับระดับความสูงปล่องได้ 492-972 มม.)



“IF YOU REALLY WANT TO MAKE A FRIEND, GO TO SOMEONE’S HOUSE AND EAT WITH HIM... THE PEOPLE WHO GIVE YOU THEIR FOOD GIVE YOU THEIR HEART.”
-CESAR CHAVEZ-





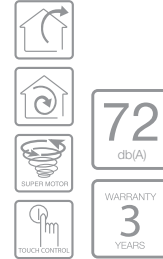
A REVOLUTIONARY ISLAND HOOD

มิติใหม่ของเครื่องดูดควัน



ISLAND HOOD: CYLINDER SERIES

เครื่องดูดควันแบบติดกลางห้อง: ไซลินเดอร์ ซีรี่



HAVANA

Cat. No. 495.38.330

Price: ~~71,510.-~~
Special: **42,900.-**

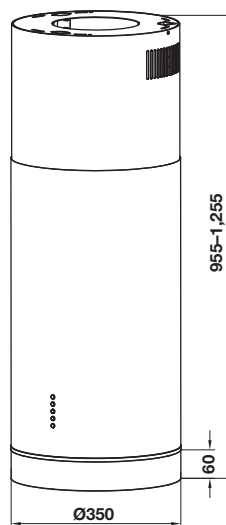
TRINIDAD

Cat. No. 495.38.331

Price: ~~71,510.-~~
Special: **42,900.-**

- Material: Stainless steel 430/chrome or black matt
- Suction power: 1,000 m³/h
- Electronic switch with backlight
- 3 Speed levels
- Lighting: LED 3x1 W
- PDCA motor housing and metal blower
- Aluminium filter with stainless steel cover
- Charcoal filter 2 pcs.
- Flexible duct Ø150 mm
- Ventilation size 150 mm
- Electrical connection rating: 323 W
- Voltage: 220-240 V, 50/60 Hz
- Max. noise level: 72 dBA

- วัสดุ: สแตนเลสสตีล 430/สีโครมหรือหรือสีดำด้าน
- กำลังดูด: 1,000 ลบ.ม./ชม.
- การควบคุมแบบปุ่มกด
- ปรับระดับแรงดูดได้ 3 ระดับ
- ระบบไฟส่องสว่าง: LED 3x1 วัตต์
- มอเตอร์ PDCA และใบพัดเหล็ก
- แผ่นกรองอะลูมิเนียม และแผ่นปิดสแตนเลสสตีล
- แผ่นกรองคาร์บอน 2 ชั้น
- ท่อลมระบายอากาศ ขนาดเส้นผ่านศูนย์กลาง 150 มม.
- ขนาดเส้นผ่านศูนย์กลางท่อออก: 150 มม.
- พลังงานไฟฟ้ารวมที่ใช้: 323 วัตต์
- แรงดันไฟฟ้าที่ใช้งาน: 220-240 โวลต์. 50/60 เฮิรตซ์
- ระดับเสียงขณะทำงานสูงสุด: 72 เดซิเบล



- ขนาดผลิตภัณฑ์ (ท x ล x ส): 350 x 955-1,255 มม.
(ปรับระดับความสูงปล่องได้ 955-1,255 มม.)

ISLAND HOOD: PLUS SERIES

เครื่องดูดควันแบบติดกลางห้อง: พลาสติก ซีรี่



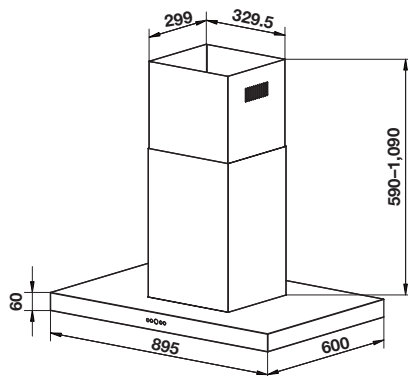
VERANO

Cat. No. 495.38.367

Price: ~~49,850.-~~
Special: **29,900.-**

- Material: Stainless steel
- Suction power: 1,000 m³/h
- Electric push button
- 3 Speed levels
- Lighting: LED 4x1.5 W
- Baffle filter 3 pcs.
- Charcoal filter 2 pc.
- Flexible duct Ø150 x2,000 mm
- Electrical connection rating: 386 W
- Voltage: 220-240 V, 50 Hz
- Max. noise level: 66 dBA

- วัสดุ: สแตนเลสสตีล
- กำลังดูด: 1,000 ลบ.ม./ชม.
- การควบคุมแบบปุ่มกด
- ปรับระดับแรงดูดได้ 3 ระดับ
- ระบบไฟส่องสว่าง: LED 4x1.5 วัตต์
- แผ่นกรองน้ำมันสแตนเลส 3 ชั้น
- แผ่นกรองคาร์บอน 2 ชั้น
- ท่อลมระบายอากาศ ขนาดเส้นผ่านศูนย์กลาง 150x2,000 มม.
- พลังงานรวมที่ใช้: 386 วัตต์
- แรงดันไฟฟ้าที่ใช้งาน: 220-240 โวลต์, 50 เฮิร์ตซ์
- ระดับเสียงขณะทำงานสูงสุด: 66 เดซิเบล



- ขนาดผลิตภัณฑ์ (ท x ล x ส): 895 x 600 x 60 มม.
(ปรับระดับความสูงปล่องได้ 590-1090 มม.)



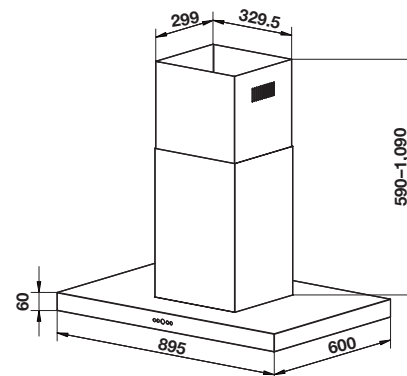
VIENTO

Cat. No. 495.38.368

Price: ~~49,850.-~~
Special: **29,900.-**

- Material: Stainless steel
- Front panel: Black
- Suction power: 1,000 m³/h
- Touch control
- 3 Speed levels
- Lighting: LED 4x1.5 W
- Baffle filter 3 pcs.
- Charcoal filter 2 pc.
- Flexible duct Ø150 x2,000 mm
- Electrical connection rating: 386 W
- Voltage: 220-240 V, 50 Hz
- Max. noise level: 66 dBA

- วัสดุ: สแตนเลสสตีล
- แผงด้านหน้า: สีดำ
- กำลังดูด: 1,000 ลบ.ม./ชม.
- การควบคุมแบบสัมผัส
- ปรับระดับแรงดูดได้ 3 ระดับ
- ระบบไฟส่องสว่าง: LED 4x1.5 วัตต์
- แผ่นกรองน้ำมันสแตนเลส 3 ชั้น
- แผ่นกรองคาร์บอน 2 ชั้น
- ท่อลมระบายอากาศ ขนาดเส้นผ่านศูนย์กลาง 150x2,000 มม.
- พลังงานไฟฟ้ารวมที่ใช้: 386 วัตต์
- แรงดันไฟฟ้าที่ใช้งาน: 220-240 โวลต์, 50 เฮิร์ตซ์
- ระดับเสียงขณะทำงานสูงสุด: 66 เดซิเบล



- ขนาดผลิตภัณฑ์ (ท x ล x ส): 895 x 600 x 60 มม.
(ปรับระดับความสูงปล่องได้ 590-1090 มม.)

“I ALWAYS SAY THAT I DON'T BELIEVE I'M A CHEF.
I TRY TO BE A STORYTELLER.”
-JOSE ANDRÉS-

CHIMNEY HOOD: 5-SERIES

เครื่องดูดควันแบบติดผนัง: 5 ซีรี่



DION

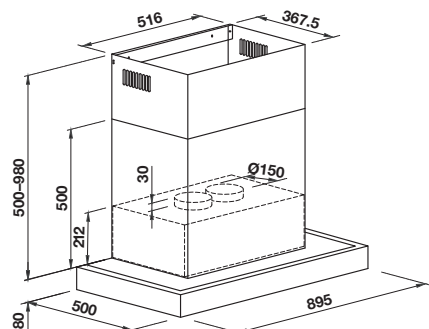
Cat. No. 495.38.279

Price: ~~44,850.-~~

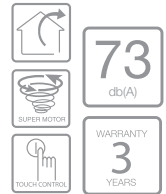
Special: **26,900.-**

- Material: Stainless steel
- Suction power: 2,800 m³/h (Twin motor)
- Button control
- 3 Speed levels
- Lighting: LED 2 x 2.5 W
- Baffle filters, 3 pcs.
- Stainless steel oil tray
- Flexible duct Ø150 mm, 2 pcs.
- Electrical connection rating: 535 W
- Voltage: 220–240 V, 50 Hz
- Max noise level: 79 dBA

- วัสดุ: สแตนเลสสตีล
- กำลังดูด: 2,800 ลบ.ม./ชม. (แบบมอเตอร์คู่)
- การควบคุมแบบปุ่มกด
- ปรับระดับแรงดูดได้ 3 ระดับ
- ระบบไฟส่องสว่าง: LED 2 x 2.5 วัตต์
- แผ่นกรองน้ำมันแบบสแตนเลสสตีล 3 ชั้น
- ถาดสแตนเลสสตีลสำหรับเก็บน้ำมัน
- ท่อลมระบายอากาศ ขนาดเส้นผ่านศูนย์กลาง 150 มม. (2 ชั้น)
- พลังงานไฟฟ้ารวมที่ใช้: 535 วัตต์
- แรงดันไฟฟ้าที่ใช้งาน: 220-240 โวลต์, 50 เฮิรตซ์
- ระดับเสียงขณะทำงานสูงสุด: 79 เดซิเบล



- ขนาดผลิตภัณฑ์ (ท x ล x ส): 895 x 500 x 80 มม.
(ปรับระดับความสูงปล่องได้ 500-980 มม.)



IRENE

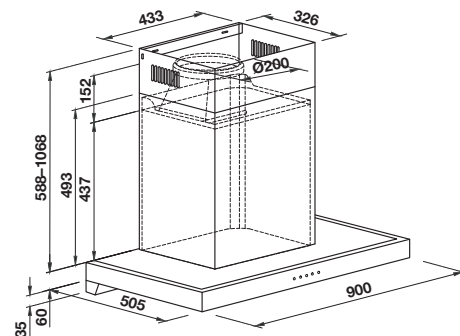
Cat. No. 495.38.280

Price: ~~37,510.-~~

Special: **22,500.-**

- Material: Stainless steel/glass
- Front panel: Black
- Suction power: 1,600 m³/h
- Touch control
- 3 Speed levels
- Lighting: LED 2 x 2.5 W
- Baffle filters, 2 pcs.
- Inox oil cup
- Flexible duct Ø150 mm
- Adapter to connect with duct Ø150 mm
- Electrical connection rating: 305 W
- Voltage: 220–240V, 50Hz
- Max noise level: 73 dBA

- วัสดุ: สแตนเลสสตีล/กระจก
- แผงด้านหน้า: สีดำ
- กำลังดูด: 1,600 ลบ.ม./ชม.
- การควบคุมแบบสัมผัส
- ปรับระดับแรงดูดได้ 3 ระดับ
- ระบบไฟส่องสว่าง: LED 2 x 2.5 วัตต์
- แผ่นกรองน้ำมันชนิดสแตนเลสสตีล 2 ชั้น
- ถาดสแตนเลสสตีลสำหรับเก็บน้ำมัน
- ท่อลมระบายอากาศ ขนาดเส้นผ่านศูนย์กลาง 150 มม.
- ข้อต่อสำหรับลดขนาดสำหรับใช้กับท่อขนาด 150 มม.
- พลังงานไฟฟ้ารวมที่ใช้: 305 วัตต์
- แรงดันไฟฟ้าที่ใช้งาน: 220-240 โวลต์, 50 เฮิรตซ์
- ระดับเสียงขณะทำงานสูงสุด: 73 เดซิเบล



- ขนาดผลิตภัณฑ์ (ท x ล x ส): 900 x 505 x 60 มม.
(ปรับระดับความสูงปล่องได้ 588-1.068 มม.)

CHIMNEY HOOD: 5-SERIES

เครื่องดูดควันแบบติดผนัง: 5 ซีรี่



HH-AWG90

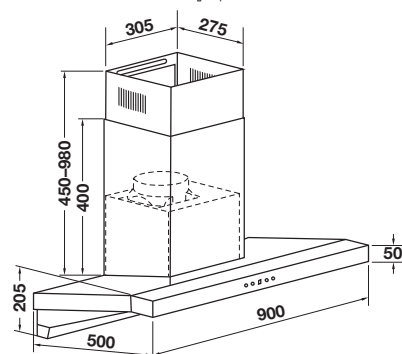
Cat. No. 495.38.240

Price: ~~28,180.-~~

Special: **16,900.-**

- Material: Stainless steel/glass
- Front panel: Black
- Suction power: 1,400 m³/h
- Touch control with LED display
- 3 Speed levels
- Lighting: LED light 2 x 2.5 W
- Baffle filter, 3 pcs.
- Carbon filter
- Stainless steel oil cup
- Flexible duct Ø150 mm
- Electrical connection rating: 270 W
- Voltage: 220–240 V, 50 Hz
- Max noise level: 69 dBA

- วัสดุ: สแตนเลสสตีล และกระจก
- แผงด้านหน้า: สีดำ
- กำลังดูด: 1,400 ลบ.ม./ชม.
- การควบคุมแบบสัมผัส พร้อมจอแสดงผลแบบ LED
- ปรับระดับแรงดูดได้ 3 ระดับ
- ระบบไฟส่องสว่าง: LED 2x2.5 วัตต์
- แผ่นกรองน้ำมันแบบสแตนเลสสตีล 3 ชั้น
- แผ่นกรองคาร์บอน
- ถาดสแตนเลสสตีลสำหรับกักเก็บน้ำมัน
- ท่อลมระบายอากาศ ขนาดเส้นผ่านศูนย์กลาง 150 มม.
- พลังงานไฟฟ้ารวมที่ใช้: 270 วัตต์
- แรงดันไฟฟ้าที่ใช้งาน: 220-240 โวลต์, 50 เฮิรตซ์
- ระดับเสียงขณะทำงานสูงสุด: 69 เดซิเบล



- ขนาดผลิตภัณฑ์ (ท x ล x ส): 900 x 500 x 205 มม.
(ปรับระดับความสูงปล่องได้ 450-980 มม.)



HH-AWS90

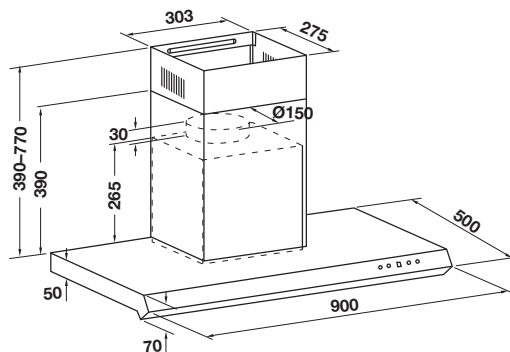
Cat. No. 495.38.239

Price: ~~31,510.-~~

Special: **18,900.-**

- Material: Stainless steel/glass
- Front panel: Black
- Suction power: 1,400 m³/h
- Touch control with LED display
- 3 Speed levels
- Lighting: LED light 2 x 0.5 W
- Baffle filter, 3 pcs.
- Carbon filter
- Plastic oil cup
- Flexible duct Ø150 mm
- Electrical connection rating: 270 W
- Voltage: 220–240 V, 50 Hz
- Max noise level: 71 dBA

- วัสดุ: สแตนเลสสตีล และกระจก
- แผงด้านหน้า: สีดำ
- กำลังดูด: 1,400 ลบ.ม./ชม.
- การควบคุมแบบสัมผัส พร้อมจอแสดงผลแบบ LED
- ปรับระดับแรงดูดได้ 3 ระดับ
- ระบบไฟส่องสว่าง: LED 2x0.5 วัตต์
- แผ่นกรองน้ำมันแบบสแตนเลสสตีล 3 ชั้น
- แผ่นกรองคาร์บอน
- ถ้วยพลาสติกสำหรับกักเก็บน้ำมัน
- ท่อลมระบายอากาศ ขนาดเส้นผ่านศูนย์กลาง 150 มม.
- พลังงานไฟฟ้ารวมที่ใช้: 270 วัตต์
- แรงดันไฟฟ้าที่ใช้งาน: 220-240 โวลต์, 50 เฮิรตซ์
- ระดับเสียงขณะทำงานสูงสุด: 71 เดซิเบล



- ขนาดผลิตภัณฑ์ (ท x ล x ส): 900 x 500 x 50/70 มม.
(ปรับระดับความสูงปล่องได้ 390-770 มม.)

BUILT IN HOOD: PLUS SERIES

เครื่องดูดควันแบบฝังผนัง: พลัส ซีรีส์



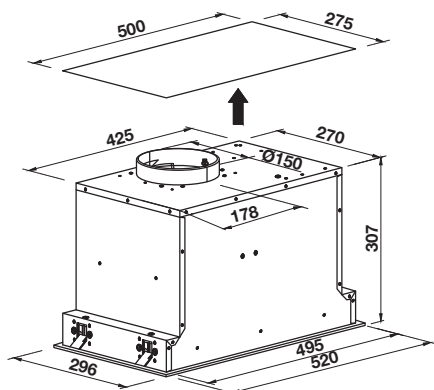
MAIA

Cat. No. 495.38.369

Price: ~~12,490.-~~
Special: **7,490.-**

- Material: Stainless steel/black tempered glass
- Suction power: 750 m³/h
- Touch control
- 3 Speed levels
- Lighting: LED 2 x 1.5 W
- Aluminium grease filter
- Aluminium flexible duct Ø150 mm (order separately see page 121)
- Charcoal filter, 2 pcs.
- Electrical connection rating: 226 W
- Voltage: 220-240 V, 50/60 Hz
- Max. noise level: 57 dBA

- วัสดุ: สแตนเลสสตีล/กระจกนิรภัยสีดำ
- กำลังดูด: 750 ลบ.ม./ชม.
- การควบคุมแบบสัมผัส
- ปรับระดับแรงดูดได้ 3 ระดับ
- ระบบไฟส่องสว่าง: LED 2 x 1.5 วัตต์
- แผ่นกรองน้ำมันอะลูมิเนียม
- ท่อลมระบายอากาศ เส้นผ่านศูนย์กลาง 150 มม. (สั่งซื้อแยกต่างหาก หน้า 121)
- แผ่นกรองคาร์บอน 2 ชั้น
- พลังงานรวมที่ใช้: 226 วัตต์
- แรงดันไฟฟ้าที่ใช้งาน: 220-240 โวลต์, 50/60 เฮิร์ตซ์
- ระดับเสียงขณะทำงานสูงสุด: 57 เดซิเบล



- ขนาดผลิตภัณฑ์ (ท x ล x ส): 520 x 296 x 307 มม.
- ขนาดติดตั้ง (ท x ล): 500 x 275 มม.



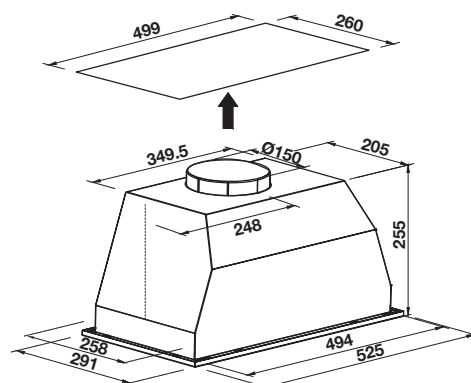
LYRA

Cat. No. 495.38.370

Price: ~~9,160.-~~
Special: **5,490.-**

- Material: Stainless steel
- Suction power: 750 m³/h
- Push button
- 3 Speed levels
- Lighting: LED 2 x 1.5 W
- Aluminium grease filter
- Aluminium flexible duct Ø150 mm (order separately see page 121)
- Charcoal filter, 2 pcs.
- Electrical connection rating: 233 W
- Voltage: 220-240 V, 50/60 Hz
- Max. noise level: 57 dBA

- วัสดุ: สแตนเลสสตีล
- กำลังดูด: 750 ลบ.ม./ชม.
- การควบคุมแบบปุ่มกด
- ปรับระดับแรงดูดได้ 3 ระดับ
- ระบบไฟส่องสว่าง: LED 2 x 1.5 วัตต์
- แผ่นกรองน้ำมันอะลูมิเนียม
- ท่อลมระบายอากาศ เส้นผ่านศูนย์กลาง 150 มม. (สั่งซื้อแยกต่างหาก หน้า 121)
- แผ่นกรองคาร์บอน 2 ชั้น
- พลังงานรวมที่ใช้: 233 วัตต์
- แรงดันไฟฟ้าที่ใช้งาน: 220-240 โวลต์, 50/60 เฮิร์ตซ์
- ระดับเสียงขณะทำงานสูงสุด: 57 เดซิเบล



- ขนาดผลิตภัณฑ์ (ท x ล x ส): 525 x 291 x 255 มม.
- ขนาดติดตั้ง (ท x ล): 499 x 260 มม.

CHIMNEY HOOD: EUREKA SERIES

เครื่องดูดควันแบบติดผนัง: ยูเรก้า ซีรี่



NERO 90

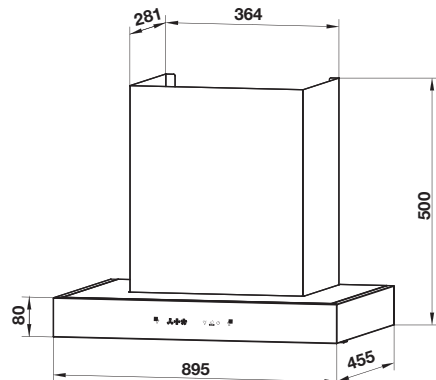
Cat. No. 495.38.321

Price: ~~26,510.-~~

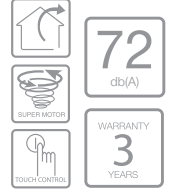
Special: **15,900.-**

- Material: Stainless steel 430
- Suction power: 1,000 m³/h
- Touch control
- 3 Speed levels
- Lighting: LED 1 x 2 W
- Baffle filter 2 pcs.
- Aluminium foil 1.5 m
- Charcoal filter not applicable
- Oil cup with indicator
- Thermal cleaning system
- Flexible duct Ø150 mm
- Electrical connection rating: 262 W
- Voltage: 220–240 V, 50/60 Hz
- Max. noise level: 72 dBA

- วัสดุ: สแตนเลสสตีล 430
- กำลังดูด: 1,000 ลบ.ม./ชม.
- การควบคุมแบบสัมผัส
- ปรับระดับแรงดูดได้ 3 ระดับ
- ระบบไฟส่องสว่าง: LED 1x2 วัตต์
- แผ่นกรองน้ำมันสแตนเลส 2 ชั้น
- ท่ออะลูมิเนียมฟอยล์ 1.5 เมตร
- ไม่สามารถติดตั้งแผ่นกรองคาร์บอนได้
- ถาดรองน้ำมัน
- ระบบทำความสะอาดด้วยความร้อน
- ท่อลมระบายอากาศ ขนาดเส้นผ่านศูนย์กลาง 150 มม.
- พลังงานไฟฟ้ารวมที่ใช้: 262 วัตต์
- แรงดันไฟฟ้าที่ใช้งาน: 220-240 โวลต์, 50/60 เฮิร์ตซ์
- ระดับเสียงขณะทำงานสูงสุด: 72 เดซิเบล



- ขนาดผลิตภัณฑ์ (ท x ล x ส): 895 x 455 x 500 มม.
(ปรับระดับความสูงปล่องได้ 500-950 มม.)



BLACK WINGS 90

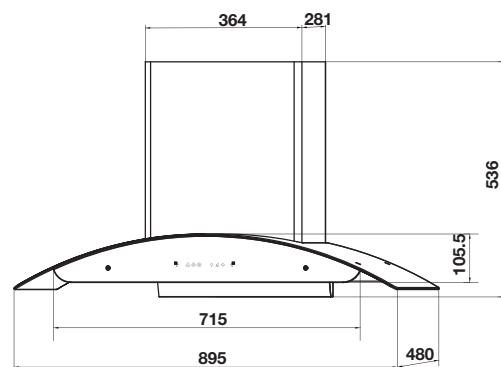
Cat. No. 495.38.320

Price: ~~24,840.-~~

Special: **14,900.-**

- Material: Stainless steel 430
- Suction power: 1,000 m³/h
- Touch control
- 3 Speed levels
- Lighting: LED 2 x 2 W
- Baffle filter 2 pcs.
- Aluminium foil 1.5 m
- Charcoal filter not applicable
- Oil cup with indicator
- Thermal cleaning system
- Flexible duct Ø150 mm
- Electrical connection rating: 264 W
- Voltage: 220–240 V, 50/60 Hz
- Max. noise level: 72 dBA

- วัสดุ: สแตนเลสสตีล 430
- กำลังดูด: 1,000 ลบ.ม./ชม.
- การควบคุมแบบสัมผัส
- ปรับระดับแรงดูดได้ 3 ระดับ
- ระบบไฟส่องสว่าง: LED 2x2 วัตต์
- แผ่นกรองน้ำมันสแตนเลส 2 ชั้น
- ท่ออะลูมิเนียมฟอยล์ 1.5 เมตร
- ไม่สามารถติดตั้งแผ่นกรองคาร์บอนได้
- ถาดรองน้ำมัน
- ระบบทำความสะอาดด้วยความร้อน
- ท่อลมระบายอากาศ ขนาดเส้นผ่านศูนย์กลาง 150 มม.
- พลังงานไฟฟ้ารวมที่ใช้: 264 วัตต์
- แรงดันไฟฟ้าที่ใช้งาน: 220-240 โวลต์, 50/60 เฮิร์ตซ์
- ระดับเสียงขณะทำงานสูงสุด: 72 เดซิเบล



- ขนาดผลิตภัณฑ์ (ท x ล x ส): 895 x 480 x 536 มม.
(ปรับระดับความสูงปล่องได้ 536-986 มม.)

“IF YOU ALWAYS DO WHAT INTERESTS YOU,
THEN AT LEAST ONE PERSON IS PLEASED.”

-KATHERINE HEPBURN-

CHIMNEY HOOD: EUREKA SERIES

เครื่องดูดควันแบบติดผนัง: ยูเรก้า ซีรี่



BLACK WINGS 60

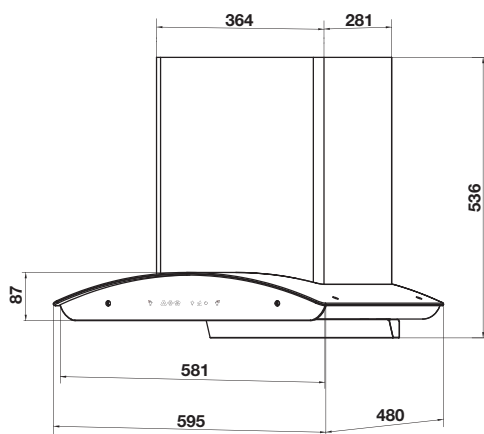
Cat. No. 495.38.319

Price: ~~21,510.-~~

Special: **12,900.-**

- Material: Stainless steel 430
- Suction power: 1,000 m³/h
- Touch control
- 3 Speed levels
- Lighting: LED 2 x 2 W
- Baffle filter, 2 pcs.
- Aluminium foil 1.5 m
- Charcoal filter not applicable
- Oil cup with indicator
- Thermal cleaning system
- Flexible duct Ø150 mm
- Electrical connection rating: 264 W
- Voltage: 220-240 V, 50/60 Hz
- Max. noise level: 72 dBA

- วัสดุ: สแตนเลสสตีล 430
- กำลังดูด: 1,000 ลบ.ม./ชม.
- การควบคุมแบบสัมผัส
- ปรับระดับแรงดูดได้ 3 ระดับ
- ระบบไฟส่องสว่าง: LED 2 x 2 วัตต์
- แผ่นกรองน้ำมันสแตนเลส 2 ชั้น
- ท่ออะลูมิเนียมฟอยล์ 1.5 เมตร
- ไม่สามารถติดตั้งแผ่นกรองคาร์บอนได้
- ถาดรองน้ำมัน
- ระบบทำความสะอาดด้วยความร้อน
- ท่อลมระบายอากาศ ขนาดเส้นผ่านศูนย์กลาง 150 มม.
- พลังงานไฟฟ้รวมที่ใช้: 264 วัตต์
- แรงดันไฟฟ้าที่ใช้: 220-240 โวลต์, 50/60 เฮิรตซ์
- ระดับเสียงขณะทำงานสูงสุด: 72 เดซิเบล



- ขนาดผลิตภัณฑ์ (ก x ล x ส): 595 x 480 x 536 มม.
(ปรับระดับความสูงปล่องได้ 536-986 มม.)

CHIMNEY HOOD: PLUS SERIES

เครื่องดูดควันแบบติดผนัง: พลาสติก ซีรี่



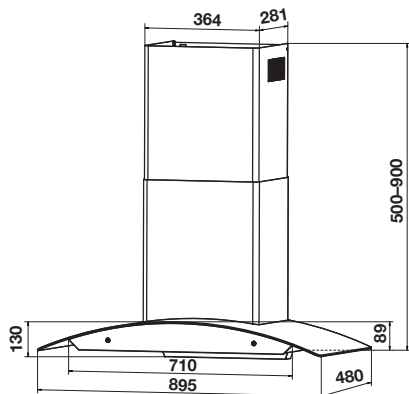
AVEL

Cat. No. 495.38.354

Price: ~~16,520.-~~
Special: **9,900.-**

- Material: Stainless steel
- Suction power: 1,000 m³/h
- Push button
- 3 Speed levels
- Lighting LED 2 x 1.5W
- Baffle filter, 2 pcs
- Carbon filter (not applicable)
- Oil cup with indicator
- Aluminium flexible duct Ø150 mm
- Electrical connection rating: 263 W
- Voltage: 220–240 V, 50Hz
- Max. noise level: 66 dBA

- วัสดุ: สแตนเลสสตีล
- กำลังดูด: 1,000 ลบ.ม./ชม
- การควบคุมแบบปุ่มกด
- ปรับระดับแรงดูดได้ 3 ระดับ
- ระบบไฟส่องสว่าง LED 2 x 1.5 วัตต์
- แผ่นกรองน้ำมันสแตนเลส 2 ชั้น
- ไม่สามารถติดตั้งแผ่นกรองคาร์บอนได้
- ถาดรองน้ำมัน
- ท่อลมระบายอากาศ, ขนาดเส้นผ่านศูนย์กลาง 150 มม
- พลังงานไฟฟ้ารวมที่ใช้: 263 วัตต์
- แรงดันไฟฟ้าที่ใช้งาน: 220-240 โวลต์, 50 เฮิร์ตซ์
- ระดับเสียงขณะทำงานสูงสุด: 66 เดซิเบล



- ขนาดผลิตภัณฑ์ (ท x ล x ส): 895 x 480 x 130 มม.
(ปรับระดับความสูงปล่องได้ 500-900 มม.)



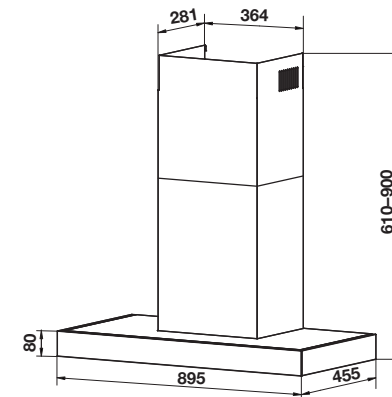
ESEN

Cat. No. 495.38.355

Price: ~~16,520.-~~
Special: **9,900.-**

- Material: Stainless steel
- Suction power: 1,000 m³/h
- Push button
- 3 Speed levels
- Lighting LED 1 x 2 W
- Baffle filter, 2 pcs
- Carbon filter (not applicable)
- Oil cup with indicator
- Aluminium flexible duct Ø150 mm
- Electrical connection rating: 262 W
- Voltage: 220–240 V, 50Hz
- Max. noise level: 66 dBA

- วัสดุ: สแตนเลสสตีล
- กำลังดูด: 1,000 ลบ.ม./ชม
- การควบคุมแบบปุ่มกด
- ปรับระดับแรงดูดได้ 3 ระดับ
- ระบบไฟส่องสว่าง LED 1 x 2 วัตต์
- แผ่นกรองน้ำมันสแตนเลส 2 ชั้น
- ไม่สามารถติดตั้งแผ่นกรองคาร์บอนได้
- ถาดรองน้ำมัน
- ท่อลมระบายอากาศ, ขนาดเส้นผ่านศูนย์กลาง 150 มม
- พลังงานไฟฟ้ารวมที่ใช้ : 262 วัตต์
- แรงดันไฟฟ้าที่ใช้งาน: 220-240 โวลต์, 50 เฮิร์ตซ์
- ระดับเสียงขณะทำงานสูงสุด: 66 เดซิเบล



- ขนาดผลิตภัณฑ์ (ท x ล x ส): 895 x 455 x 80 มม.
(ปรับระดับความสูงปล่องได้ 610-900 มม.)

CHIMNEY HOOD: STANDARD SERIES

เครื่องดูดควันแบบติดผนัง: สแตนดาร์ด ซีรี่



AQUILO

Cat. No. 495.38.372

Price: ~~13,170.-~~
Special: **7,900.-**

- Material: Stainless steel
- Suction power: 1,200 m³/h
- Push button
- 3 Speed levels
- Lighting: LED 2 x 2 W
- Aluminium filter, 5 layers, 3 pcs.
- Aluminium flexible duct Ø150 mm
- Charcoal filter, 2 pcs.
- Electrical connection rating: 224 W
- Voltage: 220-240 V, 50/60 Hz
- Max. noise level: 72 dBA

- วัสดุ: สแตนเลสสตีล
- กำลังดูด: 1,200 ลบ.ม./ชม.
- การควบคุมแบบปุ่มกด
- ปรับระดับแรงดูดได้ 3 ระดับ
- ระบบไฟส่องสว่าง: LED 2 x 2 วัตต์
- แผ่นกรองอะลูมิเนียม 5 ชั้น, 3 ชิ้น
- ท่อลมระบายอากาศ เส้นผ่านศูนย์กลาง 150 มม.
- แผ่นกรองคาร์บอน 2 ชั้น
- พลังงานรวมที่ใช้: 224 วัตต์
- แรงดันไฟฟ้าที่ใช้งาน: 220-240 โวลต์, 50/60 เฮิรตซ์
- ระดับเสียงขณะทำงานสูงสุด: 72 เดซิเบล



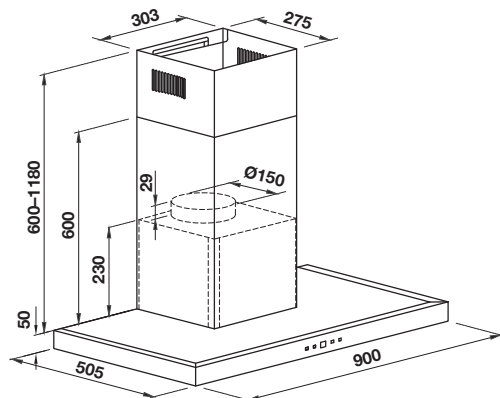
ZEPHYR

Cat. No. 495.38.373

Price: ~~14,840.-~~
Special: **8,900.-**

- Material: Stainless steel/black
- Suction power: 1,200 m³/h
- Push button
- 3 Speed levels
- Lighting: LED 2 x 2 W
- Baffle filter, 3 pcs.
- Aluminium flexible duct Ø150 mm
- Charcoal filter, 2 pcs.
- Electrical connection rating: 224 W
- Voltage: 220-240 V, 50/60 Hz
- Max. noise level: 72 dBA

- วัสดุ: สแตนเลสสตีล/สีดำ
- กำลังดูด: 1,200 ลบ.ม./ชม.
- การควบคุมแบบปุ่มกด
- ปรับระดับแรงดูดได้ 3 ระดับ
- ระบบไฟส่องสว่าง: LED 2 x 2 วัตต์
- แผ่นกรองน้ำมันสแตนเลส 3 ชั้น
- ท่อลมระบายอากาศ เส้นผ่านศูนย์กลาง 150 มม.
- แผ่นกรองคาร์บอน 2 ชั้น
- พลังงานรวมที่ใช้: 224 วัตต์
- แรงดันไฟฟ้าที่ใช้งาน: 220-240 โวลต์, 50/60 เฮิรตซ์
- ระดับเสียงขณะทำงานสูงสุด: 72 เดซิเบล



- ขนาดผลิตภัณฑ์ (ท x ล x ส): 900 x 505 x 50 มม.
(ปรับระดับความสูงปล่องได้ 600-1,180 มม.)

CHIMNEY HOOD: STANDARD SERIES

เครื่องดูดควันแบบติดผนัง: สแตนดาร์ด ซีรีส์



BRISA

Cat. No. 495.38.374

Price: ~~13,170.-~~
Special: **7,900.-**

- Material: Stainless steel
- Suction power: 1,200 m³/h
- Push button
- 3 Speed levels
- Lighting: LED 2 x 2 W
- Aluminium filter, 5 layers, 2 pcs.
- Aluminium flexible duct Ø150 mm
- Charcoal filter, 1 pc.
- Electrical connection rating: 224 W
- Voltage: 220–240 V, 50/60 Hz
- Max. noise level: 72 dBA

- วัสดุ: สแตนเลสสตีล
- กำลังดูด: 1,200 ลบ.ม./ชม.
- การควบคุมแบบปุ่มกด
- ปรับระดับแรงดูดได้ 3 ระดับ
- ระบบไฟส่องสว่าง: LED 2 x 2 วัตต์
- แผ่นกรองอะลูมิเนียม 5 ชั้น, 2 ชิ้น
- ท่อลมระบายอากาศ เส้นผ่านศูนย์กลาง 150 มม.
- แผ่นกรองคาร์บอน 1 ชิ้น
- พลังงานรวมที่ใช้: 224 วัตต์
- แรงดันไฟฟ้าที่ใช้งาน: 220-240 โวลต์, 50/60 เฮิรตซ์
- ระดับเสียงขณะทำงานสูงสุด: 72 เดซิเบล



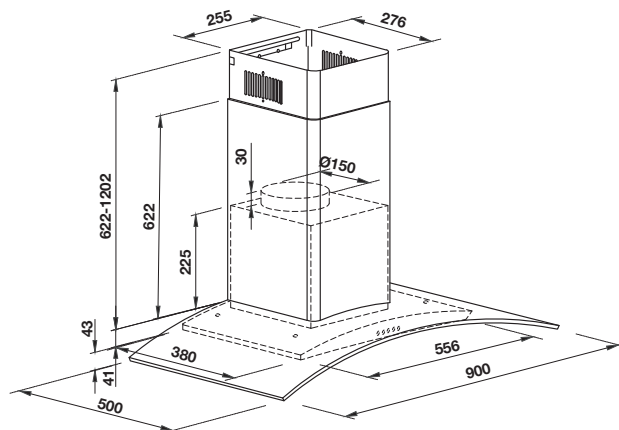
THYRA

Cat. No. 495.38.375

Price: ~~14,840.-~~
Special: **8,900.-**

- Material: Stainless steel/black
- Suction power: 1,200 m³/h
- Push button
- 3 Speed levels
- Lighting: LED 2 x 2 W
- Baffle filter, 2 pcs.
- Aluminium flexible duct Ø150 mm
- Charcoal filter, 1 pc.
- Electrical connection rating: 224 W
- Voltage: 220–240 V, 50/60 Hz
- Max. noise level: 72 dBA

- วัสดุ: สแตนเลสสตีล/สีดำ
- กำลังดูด: 1,200 ลบ.ม./ชม.
- การควบคุมแบบปุ่มกด
- ปรับระดับแรงดูดได้ 3 ระดับ
- ระบบไฟส่องสว่าง: LED 2 x 2 วัตต์
- แผ่นกรองน้ำมันสแตนเลส 2 ชิ้น
- ท่อลมระบายอากาศ เส้นผ่านศูนย์กลาง 150 มม.
- แผ่นกรองคาร์บอน 1 ชิ้น
- พลังงานรวมที่ใช้: 224 วัตต์
- แรงดันไฟฟ้าที่ใช้งาน: 220-240 โวลต์, 50/60 เฮิรตซ์
- ระดับเสียงขณะทำงานสูงสุด: 72 เดซิเบล



• ขนาดผลิตภัณฑ์ (ท x ล x ส): 900 x 500 x 41 มม.

(ปรับระดับความสูงปล่องได้ 622-1,202 มม.)

HÄFELE

HÄFELE



TELESCOPIC HOOD: COMPLETE COLLECTION SERIES

เครื่องดูดควันแบบสลิมไลน์: คอมพลีท คอลเลคชั่น ซีรี่



LAILA

Cat. No. 495.38.334

Price: ~~12,820.-~~

Special: **7,690.-**



56.4
db(A)

WARRANTY
3
YEARS



FLORIS

Cat. No. 495.38.335

Price: ~~12,820.-~~

Special: **7,690.-**



56.4
db(A)

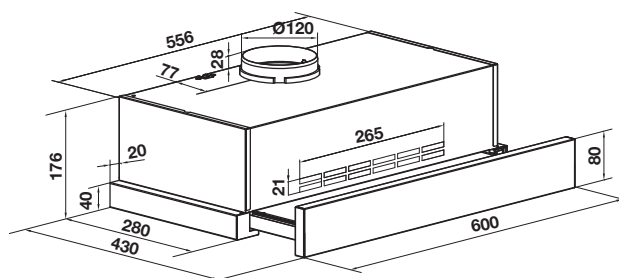
WARRANTY
3
YEARS

- Material: Stainless steel
- Colour of panel: Stainless steel
- Suction power: 500 m³/h
- Front recirculation system
- Rocker push button
- 2 Speed levels
- Lighting: LED 1 x 2 W
- Aluminium grease filter, 2 pcs.
- Charcoal filter, 2 pcs.
- Aluminium flexible duct Ø120 mm (order separately see page 121)
- Ventilation size 120 mm
- Electrical connection rating: 202 W
- Voltage: 220-240 V, 50 Hz
- Max. noise level: 56.4 dBA

- วัสดุ: สแตนเลสสตีล
- สีของแผงด้านหน้า: สีสแตนเลสสตีล
- กำลังดูด: 500 ลบ.ม./ชม.
- ระบบหมุนเวียนด้านหน้า
- การควบคุมแบบปุ่มกด
- ปรับระดับแรงดูดได้ 2 ระดับ
- ระบบไฟส่องสว่าง: LED 1 x 2 วัตต์
- ชนิดของแผ่นกรองอะลูมิเนียมแบบล้างออกได้ 2 ชั้น
- แผ่นกรองคาร์บอน 2 ชั้น
- ท่อลมระบายอากาศ ขนาดเส้นผ่านศูนย์กลาง 120 มม. (สั่งซื้อแยกต่างหาก หน้า 121)
- ขนาดเส้นผ่านศูนย์กลางท่อออก: 120 มม.
- พลังงานไฟฟ้ารวมที่ใช้: 202 วัตต์
- แรงดันไฟฟ้าที่ใช้งาน: 220-240 โวลต์, 50 เฮิรตซ์
- ระดับเสียงขณะทำงานสูงสุด: 56.4 เดซิเบล

- Material: Stainless steel
- Colour of panel: Black
- Suction power: 500 m³/h
- Front recirculation system
- Rocker push button
- 2 Speed levels
- Lighting: LED 1 x 2 W
- Aluminium grease filter, 2 pcs.
- Charcoal filter, 2 pcs.
- Aluminium Flexible duct Ø120 mm (order separately see page 121)
- Ventilation size 120 mm
- Electrical connection rating: 202 W
- Voltage: 220-240 V, 50 Hz
- Max. noise level: 56.4 dBA

- วัสดุ: สแตนเลสสตีล
- สีของแผงด้านหน้า: สีดำ
- กำลังดูด: 500 ลบ.ม./ชม.
- ระบบหมุนเวียนด้านหน้า
- การควบคุมแบบปุ่มกด
- ปรับระดับแรงดูดได้ 2 ระดับ
- ระบบไฟส่องสว่าง: LED 1 x 2 วัตต์
- ชนิดของแผ่นกรองอะลูมิเนียมแบบล้างออกได้ 2 ชั้น
- แผ่นกรองคาร์บอน 2 ชั้น
- ท่อลมระบายอากาศ ขนาดเส้นผ่านศูนย์กลาง 120 มม. (สั่งซื้อแยกต่างหาก หน้า 121)
- ขนาดเส้นผ่านศูนย์กลางท่อออก: 120 มม.
- พลังงานไฟฟ้ารวมที่ใช้: 202 วัตต์
- แรงดันไฟฟ้าที่ใช้งาน: 220-240 โวลต์, 50 เฮิรตซ์
- ระดับเสียงขณะทำงานสูงสุด: 56.4 เดซิเบล



- ขนาดผลิตภัณฑ์ (ก x ล x ส): 600 x 430 x 176 มม.

TELESCOPIC HOOD: 5-SERIES

เครื่องดูดควันแบบสลิมไลน์: 5 ซีรีส์



WINDY

Cat. No. 495.38.323

Price: ~~12,660.-~~

Special: **7,590.-**



61
db(A)



WARRANTY
3
YEARS



GALE

Cat. No. 495.38.324

Price: ~~15,000.-~~

Special: **8,990.-**



61
db(A)



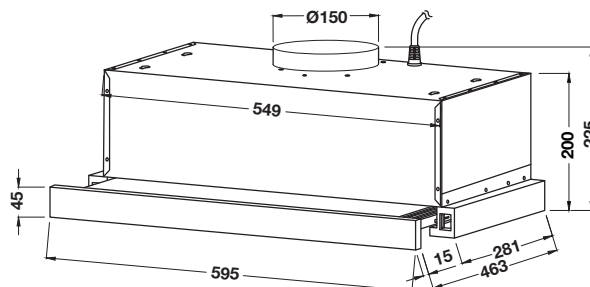
WARRANTY
3
YEARS

- Material: Stainless steel
- Colour of panel: Stainless steel
- Suction power: 750 m³/h
- Rocker push button
- 2 Speed levels
- Lighting: LED 2 x 2 W
- Aluminium grease filter, 2 pcs.
- Charcoal filter, 2 pcs.
- Aluminium flexible duct Ø150 mm (order separately see page 121)
- Ventilation size 150 mm (incl. adapter 150–100 mm)
- Electrical connection rating: 134 W
- Voltage: 220-240 V, 50/60 Hz
- Max. noise level: 61 dBA

- วัสดุ: สแตนเลสสตีล
- สีของแผงด้านหน้า: สีสแตนเลสสตีล
- กำลังดูด: 750 ลบ.ม./ชม.
- การควบคุมแบบปุ่มกด
- ปรับระดับแรงดูดได้ 2 ระดับ
- ระบบไฟส่องสว่าง: LED 2x2 วัตต์
- ชนิดของแผ่นกรองอะลูมิเนียมแบบล้างออกได้ 2 ชั้น
- แผ่นกรองคาร์บอน 2 ชั้น
- ท่อลมระบายอากาศ ขนาดเส้นผ่านศูนย์กลาง 150 มม. (สั่งซื้อแยกต่างหาก หน้า 121)
- ขนาดเส้นผ่านศูนย์กลางท่อออก: 150 มม. (เพื่อปรับลดขนาดจาก 150-100 มม)
- พลังงานไฟฟ้ารวมที่ใช้: 134 วัตต์
- แรงดันไฟฟ้าที่ใช้: 220-240 โวลต์, 50/60 เฮิรตซ์
- ระดับเสียงขณะทำงานสูงสุด: 61 เดซิเบล

- Material: Stainless steel
- Colour of panel: Black
- Suction power: 750 m³/h
- Rocker push button
- 2 Speed levels
- Lighting: LED 2 x 2 W
- Aluminium grease filter, 2 pcs.
- Charcoal filter, 2 pcs.
- Aluminium flexible duct Ø150 mm (order separately see page 121)
- Ventilation size 150 mm (incl. adapter 150–100 mm)
- Electrical connection rating: 134 W
- Voltage: 220-240 V, 50/60 Hz
- Max. noise level: 61 dBA

- วัสดุ: สแตนเลสสตีล
- สีของแผงด้านหน้า: สีดำ
- กำลังดูด: 750 ลบ.ม./ชม.
- การควบคุมแบบปุ่มกด
- ปรับระดับแรงดูดได้ 2 ระดับ
- ระบบไฟส่องสว่าง: LED 2x2 วัตต์
- ชนิดของแผ่นกรองอะลูมิเนียมแบบล้างออกได้ 2 ชั้น
- แผ่นกรองคาร์บอน 2 ชั้น
- ท่อลมระบายอากาศ ขนาดเส้นผ่านศูนย์กลาง 150 มม. (สั่งซื้อแยกต่างหาก หน้า 121)
- ขนาดเส้นผ่านศูนย์กลางท่อออก: 150 มม. (เพื่อปรับลดขนาดจาก 150-100 มม)
- พลังงานไฟฟ้ารวมที่ใช้: 134 วัตต์
- แรงดันไฟฟ้าที่ใช้: 220-240 โวลต์, 50/60 เฮิรตซ์
- ระดับเสียงขณะทำงานสูงสุด: 61 เดซิเบล



• ขนาดผลิตภัณฑ์ (ก x ล x ส): 595 x 463 x 225 มม.

COOKER HOOD: STANDARD SERIES

เครื่องดูดควัน: สแตนดาร์ด ซีรีส์



ANIL 90

Cat. No. 495.38.351

Price: ~~13,330.-~~

Special: **7,990.-**



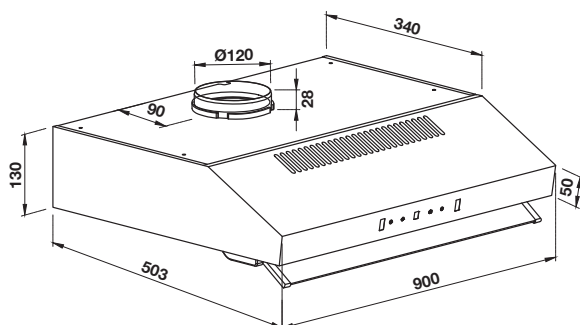
57
db(A)



WARRANTY
3
YEARS

- Material: Stainless steel
- Suction power: 600 m³/h
- Touch control
- 3 Speed levels
- Lighting: LED 2 x 1.5 W
- Metal filter, 3 pcs.
- Aluminium flexible duct (order separately see page 121)
- Charcoal filter, 2 pcs.
- Ionizer function
- Electrical connection rating: 203 W
- Voltage: 220-240 V, 50/60 Hz
- Max. noise level: 57 dBA

- วัสดุ: สแตนเลสสตีล
- กำลังดูด: 600 ลบ.ม./ชม.
- การควบคุมแบบสัมผัส
- ปรับระดับแรงดูดได้ 3 ระดับ
- ระบบไฟส่องสว่าง: LED 2 x 1.5 วัตต์
- แผ่นกรองโลหะ 3 ชั้น
- ท่ออะลูมิเนียมฟอยด์ (สั่งซื้อแยกต่างหาก หน้า 121)
- แผ่นกรองคาร์บอน 2 ชั้น
- ฟังก์ชันฟอกอากาศ
- พลังงานไฟฟ้ารวมที่ใช้: 203 วัตต์
- แรงดันไฟฟ้าที่ใช้งาน: 220-240 โวลต์, 50/60 เฮิรตซ์
- ระดับเสียงขณะทำงานสูงสุด: 57 เดซิเบล



- ขนาดผลิตภัณฑ์ (ก x ล x ส): 900 x 503 x 130 มม.



ANIL 60

Cat. No. 495.38.350

Price: ~~10,990.-~~

Special: **6,590.-**



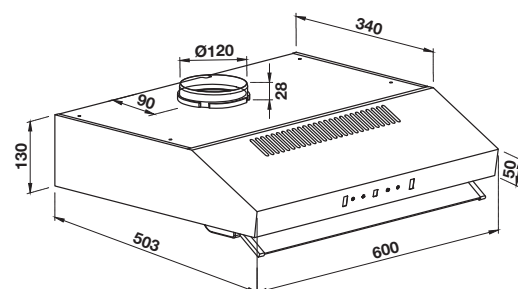
57
db(A)



WARRANTY
3
YEARS

- Material: Stainless steel
- Suction power: 600 m³/h
- Touch control
- 3 Speed levels
- Lighting: LED 2 x 1.5 W
- Metal filter, 2 pcs.
- Aluminium flexible duct (order separately see page 121)
- Charcoal filter, 2 pcs.
- Ionizer function
- Electrical connection rating: 203 W
- Voltage: 220-240 V, 50/60 Hz
- Max. noise level: 57 dBA

- วัสดุ: สแตนเลสสตีล
- กำลังดูด: 600 ลบ.ม./ชม.
- การควบคุมแบบสัมผัส
- ปรับระดับแรงดูดได้ 3 ระดับ
- ระบบไฟส่องสว่าง: LED 2 x 1.5 วัตต์
- แผ่นกรองโลหะ 2 ชั้น
- ท่ออะลูมิเนียมฟอยด์ (สั่งซื้อแยกต่างหาก หน้า 121)
- แผ่นกรองคาร์บอน 2 ชั้น
- ฟังก์ชันฟอกอากาศ
- พลังงานไฟฟ้ารวมที่ใช้: 203 วัตต์
- แรงดันไฟฟ้าที่ใช้งาน: 220-240 โวลต์, 50/60 เฮิรตซ์
- ระดับเสียงขณะทำงานสูงสุด: 57 เดซิเบล



- ขนาดผลิตภัณฑ์ (ก x ล x ส): 600 x 503 x 130 มม.

STANDARD HOOD: 5-SERIES

เครื่องดูดควันแบบมาตรฐาน: 5 ซีรี่ส์



ZENO

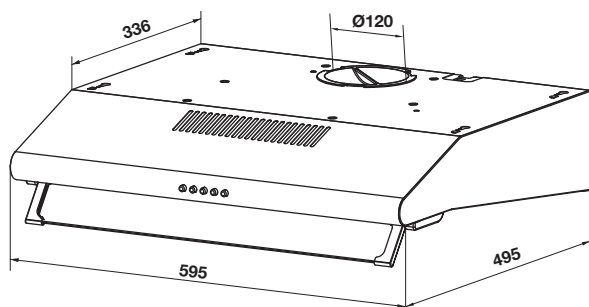
Cat. No. 495.38.333

Price: ~~10,990.-~~
Special: **6,590.-**



- Material: Stainless steel/glass panel
- Suction power: 560 m³/h (2 x 100 W motor)
- Push button
- 3 Speed levels
- Lighting: LED 2 x 2 W
- Metal filter, 2 pcs.
- Charcoal filter, 2 pcs.
- Aluminium flexible duct Ø120 mm
(order separately see page 121)
- Electrical connection rating: 204 W
- Voltage: 220-240 V, 50 Hz
- Max. noise level: 67 dBA

- วัสดุ: สแตนเลสสตีล/กระจกกันสาด
- กำลังดูด: 560 ลบ.ม./ชม. (มอเตอร์ 2 x 100 วัตต์)
- การควบคุมปุ่มกด
- ปรับระดับแรงดูดได้ 3 ระดับ
- ระบบไฟส่องสว่าง: LED 2x2 วัตต์
- แผ่นกรองโลหะ 2 ชั้น
- แผ่นกรองคาร์บอน 2 ชั้น
- ท่อลมระบายอากาศ ขนาดเส้นผ่านศูนย์กลาง 120 มม.
(สั่งซื้อแยกต่างหาก หน้า 121)
- พลังงานไฟฟ้ารวมที่ใช้: 204 วัตต์
- แรงดันไฟฟ้าที่ใช้งาน: 220-240 โวลต์, 50 เฮิร์ตซ์
- ระดับเสียงขณะทำงานสูงสุด: 67 เดซิเบล



- ขนาดผลิตภัณฑ์ (ท x ล x ส): 595 x 495 x 135 มม.

“ART OF TECHNOLOGY.”



HOOD ACCESSORIES

อุปกรณ์เสริมสำหรับเครื่องดูดควัน

Wall outlet exhaust

หน้ากากกันแมลงสำหรับเครื่องดูดควัน แบบบานเกล็ด



- Material: Plastic white
- Outer size: 200 x 200 mm

- วัสดุ: พลาสติก สีขาว
- ขนาดด้านนอก: 200 x 200 มม.

Tube dia. mm	Cat. No.	Price	Special Price
127	495.38.020	930.-	550.-
152	495.38.120	1,040.-	620.-

Wall outlet canopy

หน้ากากกันแมลงสำหรับเครื่องดูดควัน แบบกันสาด



- Material: Plastic white
- Outer size: 200 x 200 mm

- วัสดุ: พลาสติก สีขาว
- ขนาดด้านนอก: 200 x 200 มม.

Tube dia. mm	Cat. No.	Price	Special Price
127	495.38.031	860.-	510.-
152	495.38.032	860.-	510.-

Aluminium flex connector

ตัวต่อปล่องระบายควัน



- Area of application: Connection of chimney to wall outlet
- Material: Plastic white
- Installation: Turn into the aluminium flexible duct and press it into the wall outlet

- ลักษณะการใช้งาน: สำหรับเชื่อมต่อปล่องระบายควันเข้ากับหน้ากากกันแมลง
- วัสดุ: พลาสติก สีขาว
- การติดตั้ง: หมุนเข้าเกลียวของปล่องท่อลมระบายอากาศ และสวมเข้าที่ต่อของหน้ากากกันแมลง

Tube dia. mm	Cat. No.	Price	Special Price
127	495.38.040	360.-	210.-
152	495.38.140	360.-	210.-

HOOD ACCESSORIES

อุปกรณ์เสริมสำหรับเครื่องดูดควัน

Aluminium flexible duct

ท่อลมระบายอากาศ



- Area of application: Connection of chimney to wall outlet
- Material: Aluminium
- ลักษณะการใช้งาน: สำหรับเชื่อมต่อปล่องระบายควันเข้ากับหน้ากากกันแมลง
- วัสดุ: อะลูมิเนียม

Length mm	Tube dia. mm	Cat. No.	Price	Special Price
2,000	127	495.38.000	860.-	510.-
3,000	127	495.38.001	1,140.-	675.-
2,000	152	495.38.100	1,130.-	670.-
3,000	152	495.38.101	1,310.-	780.-

Wall outlet canopy, round

หน้ากากกันแมลงสำหรับเครื่องดูดควัน แบบกันสาด ทรงกลม



- Material: Stainless steel 304
- Finish: Powder coated grey
- Thickness: 0.5 mm
- วัสดุ: สแตนเลสสตีล 304
- สี: สีผิวเคลือบพ่นฝุ่นเทา
- ทหนา: 0.5 มม.

Tube dia. mm	Cat. No.	Price	Special Price
102	495.38.337	1,670.-	1,000.-
127	495.38.338	1,850.-	1,100.-
152	495.38.339	1,930.-	1,150.-



HOW TO CHOOSE YOUR FRIDGE?

ตู้เย็นแบบไหนที่เหมาะกับคุณ

One of the most important kitchen appliances, fridges have seen an impressive revolution in designs and technologies in recent years. If you are confused about which fridge is for you and your family, check out our buying guide!

ตู้เย็นเป็นเครื่องใช้ไฟฟ้าที่นับได้ว่าเป็นมีความสำคัญสำหรับครัวของคุณ มีวิวัฒนาการด้านการออกแบบและเทคโนโลยีที่น่าประทับใจ เราสามารถแนะนำตู้เย็นที่เหมาะสมกับความต้องการของคุณ

1. YOUR FAMILY SIZE

ขนาดสมาชิกของครอบครัวคุณ

A family of 1-2 members needs a fridge of 250-380 liters, while a family of 3-4 members 350-530 liters. For a Family of more than 5 members, a functional fridge must be larger than 440 liters.

ครอบครัวที่มีสมาชิก 1-2 คน แนะนำตู้เย็นขนาด 250-380 ลิตร ในขณะที่ครอบครัวที่มีสมาชิก 3-4 คน แนะนำตู้เย็นขนาด 350-550 ลิตร และสำหรับครอบครัวที่มีสมาชิกมากกว่า 5 คนขึ้นไป แนะนำตู้เย็นที่มีขนาดใหญ่มากกว่า 440 ลิตรขึ้นไป

3. YOUR KITCHEN STYLE

รูปแบบห้องครัว

A built-in fridge can give your kitchen a sleek and seamless look while you have more freedom in locating a freestanding.

ตู้เย็นบิวท์อินเป็นทางเลือกที่สามารถผสานเข้ากับห้องครัวของคุณได้อย่างลงตัว ในขณะที่ตู้เย็นแบบตั้งพื้นสามารถจัดวางในตำแหน่งใด ๆ ก็ได้ตามความชอบและความสะดวกในการใช้งาน

2. FREEZER LOCATION

การจัดวางภายในตู้เย็น

A bottom-freezer fridge helps you keep everything used frequently at your eye level. A side-by-side fridge, meanwhile, offers a roomy freezer.

ตู้เย็นที่มีช่องแช่เย็นด้านล่าง เหมาะสำหรับการเปิดใช้งานบ่อยๆ จัดวางของในระดับสายตา มองเห็นได้ง่าย ส่วนตู้เย็นแบบ Side by Side สำหรับครอบครัวที่ต้องการพื้นที่จัดเก็บที่เพิ่มขึ้น

4. SPECIAL FEATURES

คุณสมบัติพิเศษอื่นๆ

Depending on your needs, you may want to look for special features that come with Häfele's fridges such as ice and water dispenser, super freezing system, convertible compartments, cold wrap cooling, and vacation mode.

ด้วยความต้องการที่แตกต่าง คุณอาจจะกำลังหาคุณสมบัติพิเศษอื่นๆที่มาพร้อมกับตู้เย็น ตู้เย็นของ เฮเฟล่ มีช่องสำหรับกดน้ำและจัดเก็บน้ำแข็งมีระบบทำความเย็นอย่างรวดเร็ว ช่องระบายความร้อน การกักเก็บความเย็น และโหมดพิเศษ เช่น โหมดการตั้งค่าสำหรับวันหยุด เป็นต้น

REFRIGERATOR SIDE BY SIDE: NERO-SERIES

ตู้เย็น 2 ประตูแบบตั้งพื้น: เนโร ซีรี่



HF-SBS157BM

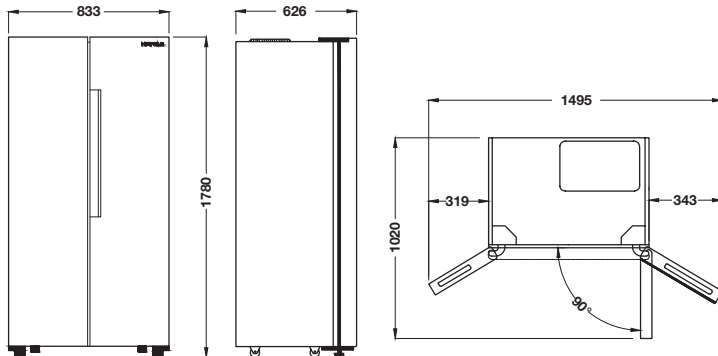
Cat. No. 495.06.658

Price: ~~76,510.-~~

Special: **45,900.-**

- Material: Metal/plastic/aluminium
- Colour door panel: Night Hawk
- Inverter compressor technology
- Total volume: 436 L/15.7 Cu.ft.
- Freezer internal volume: 165 L/5.8 Cu.ft.
- Fresh food internal volume: 271 L/9.6 Cu.ft.
- Refrigerant R600a, 75g
- LED interior light (3 W)
- Electronic temperature touch control
- Active warning system with door open buzzer
- Dynamic cooling with interior fan
- Automatic defrosting, Quick Freeze & Cool
- Power usage saving function (Vacation mode)
- 4 Safety glass shelves freezer zone
- 4 Safety glass shelves fridge zone
- 3 Bottle racks with aluminium edge
- 3 Freezer food racks with aluminium edge
- 2 Vegetable crisper drawers, 2 Freezer clipper drawers
- Normal Ice maker and storage box, adjustable feets
- Energy efficiency class: A+ (EU)
- Voltage: 220-240V, 50Hz
- Max noise level: 45 dBA

- วัสดุ: เหล็ก/พลาสติก/อะลูมิเนียม
- สีหน้าบานประตู: สีไนท์ ฮอค
- เทคโนโลยีระบบอินเวอร์เตอร์
- ปริมาตรความจุ: 436 ลิตร/15.7 คิว
- ปริมาตรความจุ ส่วนช่องแช่แข็ง: 165 ลิตร/5.8 คิว
- ปริมาตรความจุ ส่วนช่องแช่เย็น: 271 ลิตร/9.6 คิว
- สารทำความเย็น R600a 75 กรัม
- ระบบไฟส่องสว่างภายใน ชนิดหลอดไฟ LED (3 วัตต์)
- ระบบควบคุมความเย็นด้วยระบบอิเล็กทรอนิกส์แบบสัมผัส
- ระบบสัญญาณเตือนเมื่อเปิดประตูไว้นาน
- ระบบหมุนเวียนความเย็นแยกส่วนด้วยพัดลมกระจายความเย็น
- ระบบละลายน้ำแข็งแบบอัตโนมัติ, ระบบเร่งความเย็นช่องแช่แข็งและช่องแช่เย็น
- ระบบประหยัดพลังงานพิเศษแบบ (โหมดวันหยุด)
- ชั้นวางทำจากกระจกนิรภัยช่องแช่แข็ง 4 ชั้น
- ชั้นวางทำจากกระจกนิรภัยช่องแช่เย็น 4 ชั้น
- ชั้นวางเครื่องตี๋มด้านข้างช่องแช่ 3 ชั้น รวกับอะลูมิเนียม
- ชั้นวางเครื่องตี๋มด้านข้างช่องแช่แข็ง 3 ชั้น รวกับอะลูมิเนียม
- ลินชักช่องแช่ผักสด 2 ชั้น, ลินชักช่องแช่แข็ง 2 ชั้น
- ที่ทำน้ำแข็งแบบบด พร้อมกล่องเก็บ ขาดังสามารถปรับระดับได้
- ระดับประสิทธิภาพการใช้พลังงาน: A+ (มาตรฐานยุโรป)
- แรงดันไฟฟ้าที่ใช้: 220-240 โวลต์, 50 เฮิร์ตซ์
- ระดับเสียงสูงสุด: 45 เดซิเบล



- ขนาดผลิตภัณฑ์ (ท x ล x ส): 833 x 626 x 1,780 มม.

REFRIGERATOR SIDE BY SIDE: NERO-SERIES

ตู้เย็น 2 ประตูแบบตั้งพื้น: เนโร ซีรี่



HF-SBS201BG

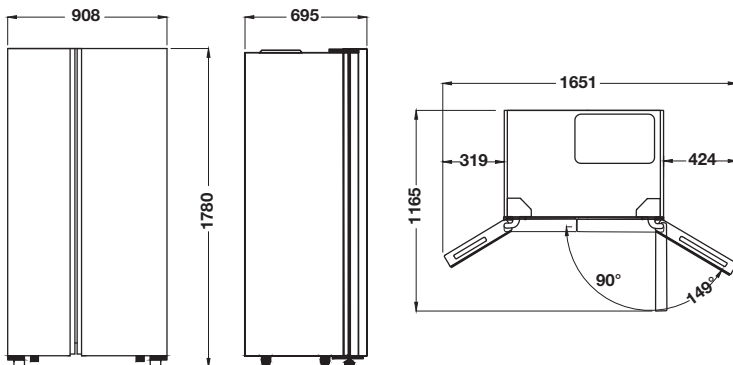
Cat. No. 495.06.659

Price: ~~86,510.-~~

Special: **51,900.-**

- Material: Metal/plastic/aluminium
- Colour door panel: Sea Hawk
- Inverter compressor technology
- Total volume: 570 L/20.1Cu.ft.
- Freezer internal volume: 193 L/6.8 Cu.ft.
- Fresh food internal volume: 377 L/13.3 Cu.ft.
- Refrigerant R600a, 75g
- LED interior light (3 W)
- Electronic temperature touch control
- Active warning system with door open buzzer
- Dynamic cooling with interior fan
- Automatic defrosting, Quick Freeze & Cool
- Power usage saving function (Vacation mode)
- 4 Safety glass shelves freezer zone
- 4 Safety glass shelves fridge zone
- 3 Bottle racks with aluminium edge
- 3 Freezer food racks with aluminium edge
- 2 Vegetable crisper drawers, 2 Freezer clipper drawers
- Normal Ice maker and storage box, adjustable feets
- Energy efficiency class: A+(EU)
- Voltage: 220-240V, 50Hz
- Max noise level: 45 dBA

- วัสดุ: เหล็ก/กระจก/อะลูมิเนียม
- สีหน้าบานประตู: สีซี ฮอค
- เทคโนโลยีระบบอินเวอร์เตอร์
- ปริมาตรความจุ: 570 ลิตร/20.1 คิว
- ปริมาตรความจุ ส่วนช่องแช่แข็ง: 193 ลิตร/6.8 คิว
- ปริมาตรความจุ ส่วนช่องแช่เย็น: 377 ลิตร/13.3 คิว
- สารทำความเย็น R600a, 75 กรัม
- ระบบไฟส่องสว่างภายใน ชนิดหลอดไฟ LED (3 วัตต์)
- ระบบควบคุมความเย็นด้วยระบบอิเล็กทรอนิกส์แบบสัมผัส
- ระบบสัญญาณเตือนเมื่อเปิดประตูไว้นาน
- ระบบหมุนเวียนความเย็นแยกส่วนด้วยพัดลมกระจายความเย็น
- ระบบละลายน้ำแข็งแบบอัตโนมัติ, ระบบเร่งความเย็นช่องแช่แข็งและช่องแช่เย็น
- ระบบประหยัดพลังงานพิเศษแบบ (โหมดวันหยุด)
- ชั้นวางทำจากกระจกนิรภัยช่องแช่แข็ง 4 ชั้น
- ชั้นวางทำจากกระจกนิรภัยช่องแช่เย็น 4 ชั้น
- ชั้นวางเครื่องตีมันข้างช่องแช่ 3 ชั้น รวกับอะลูมิเนียม
- ชั้นวางเครื่องตีมันข้างช่องแช่แข็ง 3 ชั้น รวกับอะลูมิเนียม
- ลังชักช่องแช่ผักสด 2 ชั้น, ลังชักช่องแช่แข็ง 2 ชั้น
- ที่ทำน้ำแข็ง แบบบิด พร้อมกล่องเก็บ ขาดังสามารถปรับระดับได้
- ระดับประสิทธิภาพการใช้พลังงาน: A+ (มาตรฐานยุโรป)
- แรงดันไฟฟ้าที่ใช้: 220-240 โวลต์, 50 เฮิร์ตซ์
- ระดับเสียงสูงสุด: 45 เดซิเบล



- ขนาดผลิตภัณฑ์ (ก x ล x ส): 908 x 695 x 1.780 มม.

SMART TABLE FRIDGE



SMART TABLE FRIDGE: HARMONIC-SERIES

ตู้เย็นสมาร์ท: ฮาโมนิค ซีรี่ส์



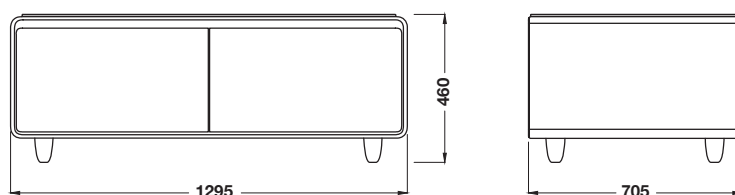
SNOW MAN HH-STF130SM Price: ~~76,510.-~~
Cat. No. 495.06.726 **Special: 45,900.-**



BLACK FORREST HH-STF130BF Price: ~~76,510.-~~
Cat. No. 495.06.727 **Special: 45,900.-**

- Material: Metal/tempered glass
- Net volume: 135 L/4.8 Cu.ft.
- 2 Drawer compartments volume: 70 L left, 65 L right
- Refrigeration mode: Direct cooling/Compressor
- Refrigerant R600a
- Electronic temperature touch control
- Temperature range: 3–8°C (Left drawer), 6–12°C (Right drawer)
- LED Touch screen panel
- LED lighting mode: RGB
- Cooling intelligent mode (ECO mode adjusts automatically the cooling according to food volume)
- Timeout alarm if the door is open left for long
- Output power speakers: Upto 40 W (4 "bass + 2 *tweeter)
- Bluetooth V 5.0: Transmission distance upto 10 m
- Dual USB Charger Type C: 5V/1A*2 + 5V/2.1A*1
- Dual wireless charging power: 15W/9V2a*1
- Support multistreaming: Only Bluetooth
- Power consumption: 0.38 KWh/24 h
- Energy efficiency class: A
- Rated voltage: 220V, 50Hz
- Rated current: 10 A
- Max noise level: 36 dBA
- Net weight: 60 kg

- วัสดุ: เหล็ก/กระจกเทมเปอร์
- ปริมาตรความจุรวม: 135 ลิตร/4.8 คิว
- ปริมาตรความจุช่องแช่เย็นแบบลิ้นชัก: ซ้าย 70 ลิตร, ขวา 65 ลิตร
- ระบบทำความเย็น: Direct cooling/Compressor
- สารทำความเย็น R600a
- ระบบควบคุมความเย็นด้วยระบบอิเล็กทรอนิกส์แบบสัมผัส
- ช่วงอุณหภูมิตู้เย็น: 3-8°C (ช่องแช่ฝั่งซ้าย), 6-12°C (ช่องแช่ฝั่งขวา)
- แผงแสดงการควบคุม: LED
- ระบบไฟส่องสว่าง ชนิดหลอดไฟ LED: RGB
- ระบบควบคุมความเย็นอัจฉริยะ: ECO mode ปรับอุณหภูมิอัตโนมัติตามจำนวนหรือน้ำหนักของในตู้เย็น
- สัญญาณเตือนช่องแช่เปิดค้าง
- 2 ลำโพงกำลังสูงสุด: 40 วัตต์ (4 "bass + 2 *tweeter)
- บลูทูธประสิทธิภาพการเชื่อมต่อ: 10 เมตร
- 2 ช่องชาร์ต USB Type C: 5V/1A*2 + 5V/2.1A*1
- ระบบชาร์จแบบไร้สาย: 15W/9V2a*1
- รองรับสัญญาณเสียงเฉพาะช่องทาง Bluetooth เท่านั้น
- การใช้พลังงาน: 0.38 KWh/24 h
- ระดับประสิทธิภาพการใช้พลังงาน: A (มาตรฐานยุโรป)
- แรงดันไฟฟ้าที่ใช้งาน: 220 โวลต์, 50 เฮิร์ตซ์
- กระแสไฟฟ้าที่ใช้งาน: 10 แอมป์
- ระดับเสียงสูงสุดขณะทำงาน: 36 เดซิเบล
- น้ำหนักสุทธิ: 60 กิโลกรัม



• ขนาดผลิตภัณฑ์ (ท x ล x ส): 1,295 x 705 x 460 มม.



RETRO MINIBAR REFRIGERATOR: CUTE SERIES

ตู้เย็นมินิบาร์แบบสไตร์ย้อนยุค: คิวท์ ซีรีส์



43
dB(A)

WARRANTY
3
YEARS

RED CUTE

Cat. No. 495.06.640

Price: ~~66,510.-~~

Special: **39,900.-**

- Material: Steel galvanized/plastic/red
- Total volume: 124 liters/4.4 Cu.ft.
Freezer internal volume: 15 liters/0.6 Cu.ft.
Fresh food internal volume: 109 liters/3.8 Cu.ft.
- Refrigerant R600a, 31 g
- Mechanical temperature control
- LED interior light (15 W)
- Direct cool system
- Semi automatic defrost with water dipping tray
- Adjustable leg
- Energy efficiency class: E-Gat 5 (Thailand Standard)
- Voltage: 220-240 V, 50 Hz
- Max noise level: 43 dBA
- วัสดุ: เหล็ก/พลาสติก/สีแดง
- ปริมาตรความจุ: 124 ลิตร/4.4 คิว
ปริมาตรความจุ ส่วนช่องแช่แข็ง: 15 ลิตร/0.6 คิว
ปริมาตรความจุ ส่วนช่องแช่เย็น: 109 ลิตร/3.8 คิว
- สารทำความเย็น R600a 31 กรัม
- ควบคุมความเย็นด้วยปุ่มบิด
- ระบบไฟส่องสว่างภายใน ชนิดหลอดไฟ LED (15 วัตต์)
- ระบบกระจายความเย็นแบบ ไดเร็ค คูล ความเย็นกระจายทั่วถึงทั้งตู้
- ระบบละลายน้ำแข็งแบบกึ่งอัตโนมัติ พร้อมถาดรองน้ำทิ้ง
- ขาตั้งสามารถปรับได้
- ระดับประสิทธิภาพการใช้พลังงาน: เบอร์ 5 (มาตรฐานประเทศไทย)
- แรงดันไฟฟ้าที่ใช้งาน 220-240 โวลต์, 50 เฮิร์ตซ์
- ระดับเสียงสูงสุดขณะทำงาน: 43 เดซิเบล



43
dB(A)

WARRANTY
3
YEARS

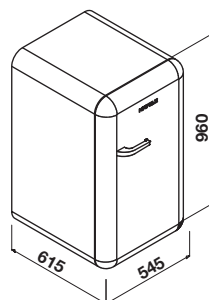
CREAM CUTE

Cat. No. 495.06.712

Price: ~~66,510.-~~

Special: **39,900.-**

- Material: Steel galvanized/plastic/cream
- Total volume: 124 liters/4.4 Cu.ft.
Freezer internal volume: 15 liters/0.6 Cu.ft.
Fresh food internal volume: 109 liters/3.8 Cu.ft.
- Refrigerant R600a, 31 g
- Mechanical temperature control
- LED interior light (15 W)
- Direct cool system
- Semi automatic defrost with water dipping tray
- Adjustable leg
- Energy efficiency class: E-Gat 5 (Thailand Standard)
- Voltage: 220-240 V, 50 Hz
- Max noise level: 43 dBA
- วัสดุ: เหล็ก/พลาสติก/สีครีม
- ปริมาตรความจุ: 124 ลิตร/4.4 คิว
ปริมาตรความจุ ส่วนช่องแช่แข็ง: 15 ลิตร/0.6 คิว
ปริมาตรความจุ ส่วนช่องแช่เย็น: 109 ลิตร/3.8 คิว
- สารทำความเย็น R600a 31 กรัม
- ควบคุมความเย็นด้วยปุ่มบิด
- ระบบไฟส่องสว่างภายใน ชนิดหลอดไฟ LED (15 วัตต์)
- ระบบกระจายความเย็นแบบ ไดเร็ค คูล ความเย็นกระจายทั่วถึงทั้งตู้
- ระบบละลายน้ำแข็งแบบกึ่งอัตโนมัติ พร้อมถาดรองน้ำทิ้ง
- ขาตั้งสามารถปรับได้
- ระดับประสิทธิภาพการใช้พลังงาน: เบอร์ 5 (มาตรฐานประเทศไทย)
- แรงดันไฟฟ้าที่ใช้งาน 220-240 โวลต์, 50 เฮิร์ตซ์
- ระดับเสียงสูงสุดขณะทำงาน: 43 เดซิเบล



• ขนาดผลิตภัณฑ์ (ท x ล x ส): 545 x 615 x 960 มม.

MINIBAR REFRIGERATOR: 3 SERIES

ตู้เย็นมินิบาร์: 3 ซีรีส์



42
dB(A)

WARRANTY
3
YEARS

FRB 47D WW

Cat. No. 495.06.698

Price: ~~10,820.-~~
Special: **6,490.-**

- Material: Metal sheet/plastic/white
- Total gross volume: 47 L/ 1.7 Cu.ft.
Freezer internal volume: 6 L
Fresh food internal volume: 41 L
- Refrigerant R600a, 12 g
- Mechanical temperature control: Level 0–6
- LED interior light (1.5 W)
- Direct cool system
- Semi automatic defrost
- Adjustable leg
- Energy efficiency class: E-Gat 5 (Thailand Standard)
- Rated voltage: 220 V, 50 Hz
- Net weight: 16 kg
- Max. noise level: 42 dBA

- วัสดุ: แผ่นโลหะเมทัลชีท/พลาสติก/สีขาว
- ปริมาตรความจุทั้งหมด: 47 ลิตร/ 1.7 คิว
ปริมาตรความจุ ส่วนของช่องแช่แข็ง: 6 ลิตร
ปริมาตรความจุ ส่วนของช่องแช่เย็น: 41 ลิตร
- สารทำความเย็น R600a 12 กรัม
- ระบบควบคุมความเย็นด้วยปุ่มบิด: ระดับ 0-6
- ระบบไฟส่องสว่างภายใน ชนิดหลอดไฟ LED (1.5 วัตต์)
- ระบบกระจายความเย็นแบบไดเร็คคูล ความเย็นกระจายทั่วถึงทั้งตู้
- ระบบละลายน้ำแข็งแบบกึ่งอัตโนมัติ
- ขาตั้งสามารถปรับได้
- ระดับประสิทธิภาพการใช้พลังงาน: เบอร์ 5 (มาตรฐานประเทศไทย)
- แรงดันไฟฟ้าที่ใช้งาน: 220 โวลต์ 50 เฮิร์ตซ์
- น้ำหนักสุทธิ: 16 กิโลกรัม
- ระดับเสียงสูงสุด: 42 เดซิเบล



42
dB(A)

WARRANTY
3
YEARS

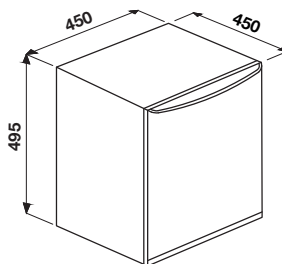
FRB 47D BL

Cat. No. 495.06.697

Price: ~~10,820.-~~
Special: **6,490.-**

- Material: Metal sheet/plastic/black
- Total gross volume: 47 L/ 1.7 Cu.ft.
Freezer internal volume: 6 L
Fresh food internal volume: 41 L
- Refrigerant R600a, 12 g
- Mechanical temperature control: Level 0–6
- LED interior light (1.5 W)
- Direct cool system
- Semi automatic defrost
- Adjustable leg
- Energy efficiency class: E-Gat 5 (Thailand Standard)
- Rated voltage: 220 V, 50 Hz
- Net weight: 16 kg
- Max. noise level: 42 dB(A)

- วัสดุ: แผ่นโลหะเมทัลชีท/พลาสติก/สีดำ
- ปริมาตรความจุทั้งหมด: 47 ลิตร/ 1.7 คิว
ปริมาตรความจุ ส่วนของช่องแช่แข็ง: 6 ลิตร
ปริมาตรความจุ ส่วนของช่องแช่เย็น: 41 ลิตร
- สารทำความเย็น R600a 12 กรัม
- ระบบควบคุมความเย็นด้วยปุ่มบิด: ระดับ 0-6
- ระบบไฟส่องสว่างภายใน ชนิดหลอดไฟ LED (1.5 วัตต์)
- ระบบกระจายความเย็นแบบไดเร็คคูล ความเย็นกระจายทั่วถึงทั้งตู้
- ระบบละลายน้ำแข็งแบบกึ่งอัตโนมัติ
- ขาตั้งสามารถปรับได้
- ระดับประสิทธิภาพการใช้พลังงาน: เบอร์ 5 (มาตรฐานประเทศไทย)
- แรงดันไฟฟ้าที่ใช้งาน: 220 โวลต์ 50 เฮิร์ตซ์
- น้ำหนักสุทธิ: 16 กิโลกรัม
- ระดับเสียงสูงสุด: 42 เดซิเบล



- ขนาดผลิตภัณฑ์(ก x ล x ส): 450 x 450 x 495 มม.

RETRO MINIBAR REFRIGERATOR: CUTE SERIES

ตู้เย็นมินิบาร์แบบสโตร์ย็อนยุค: ซีรี่ส์ คิวท์



40
dB(A)

WARRANTY
3
YEARS

RED CUTE 45

Cat. No. 495.06.696

Price: ~~20,850.-~~
Special: **12,500.-**

- Material: Steel galvanized/plastic/red
- Total volume: 45 liters/1.5 Cu.ft.
- Refrigerant R600a, 25 g
- Mechanical temperature control (Level 0–6)
- Direct cool system
- Semi automatic defrost with water dipping tray
- Adjustable leg
- Energy efficiency class: E-Gat 5 (Thailand Standard)
- Voltage: 220-240 V, 50 Hz
- Max noise level: 40 dBA
- Net weight: 16 kg

- วัสดุ: เหล็ก/พลาสติก/สีแดง
- ปริมาตรความจุ: 45 ลิตร/1.5 คิว
- สารทำความเย็น R600a 25 กรัม
- ควบคุมความเย็นด้วยปุ่มบิด (ระดับ 0-6)
- ระบบกระจายความเย็นแบบ ไดร็ค คูล ความเย็นกระจายทั่วถึงทั้งตู้
- ระบบละลายน้ำแข็งแบบกึ่งอัตโนมัติ พร้อมถาดรองน้ำทิ้ง
- ขาตั้งสามารถปรับได้
- ระดับประสิทธิภาพการใช้พลังงาน: เบอร์ 5 (มาตรฐานประเทศไทย)
- แรงดันไฟฟ้าที่ใช้งาน 220-240 โวลต์, 50 เฮิร์ตซ์
- ระดับเสียงสูงสุดขณะทำงาน: 40 เดซิเบล
- น้ำหนักสุทธิ: 16 กิโลกรัม



NEW!

40
dB(A)

WARRANTY
3
YEARS

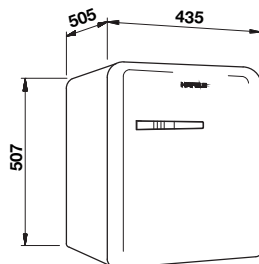
IVORY CUTE 45

Cat. No. 495.06.694

Price: ~~20,850.-~~
Special: **12,500.-**

- Material: Steel galvanized/plastic/ivory
- Total volume: 45 liters/1.5 Cu.ft.
- Refrigerant R600a, 25 g
- Mechanical temperature control (Level 0–6)
- Direct cool system
- Semi automatic defrost with water dipping tray
- Adjustable leg
- Energy efficiency class: E-Gat 5 (Thailand Standard)
- Voltage: 220-240 V, 50 Hz
- Max noise level: 40 dBA
- Net weight: 16 kg

- วัสดุ: เหล็ก/พลาสติก/สีแดง/สีครีม
- ปริมาตรความจุ: 45 ลิตร/1.5 คิว
- สารทำความเย็น R600a 25 กรัม
- ควบคุมความเย็นด้วยปุ่มบิด (ระดับ 0-6)
- ระบบกระจายความเย็นแบบ ไดร็ค คูล ความเย็นกระจายทั่วถึงทั้งตู้
- ระบบละลายน้ำแข็งแบบกึ่งอัตโนมัติ พร้อมถาดรองน้ำทิ้ง
- ขาตั้งสามารถปรับได้
- ระดับประสิทธิภาพการใช้พลังงาน: เบอร์ 5 (มาตรฐานประเทศไทย)
- แรงดันไฟฟ้าที่ใช้งาน 220-240 โวลต์, 50 เฮิร์ตซ์
- ระดับเสียงสูงสุดขณะทำงาน: 40 เดซิเบล
- น้ำหนักสุทธิ: 16 กิโลกรัม



• ขนาดผลิตภัณฑ์ (ท x ล x ส): 435 x 505 x 507 มม.



DISHWASHERS FOR SPIC-N-SPAN HYGIENIC KITCHEN

เครื่องล้างจาน เพื่อห้องครัวสะอาด ถูกสุขอนามัย

We introduce the newest dishwashers under Häfele series - respond to the comfort needs of your kitchen work, a kitchen assistant to make your life easier!

Our dishwashers, It has a design that fits perfectly to any kind of kitchen come as simplified cleaning, work effectively and quietly until you could almost be oblivious to their operation! Capable of eliminating food residues, bacteria and stains on utensils cleanly thereby reducing the risk of illness.

With an advanced mechanism and improved technology, Häfele's dishwashers are trained to remove even the most rigid masala stains often left behind by aggressive Indian cooking. They are sensitive to different vessel materials and minimize the risk of breakages in a given cleaning cycle, and the child-lock feature makes these appliances child-proof when left unattended.

These appliances come with a dual zone feature which allows you to place sensitive crockery.

เราขอแนะนำเครื่องล้างจานใหม่ล่าสุดของเฮเฟล่ ตอบสนองต่อความต้องการด้านความสะอาดสบายของงานครัว ผู้ช่วยงานครัวที่จะทำให้ชีวิตของคุณง่ายขึ้น!

เครื่องล้างจานของเรามีดีไซน์ที่ลงตัวกับครัวทุกประเภท ช่วยลดความยุ่งยากในการทำความสะอาด ทำงานได้อย่างมีประสิทธิภาพ ไร้เสียงรบกวน จนลืมไปเลยว่าเครื่องกำลังทำงานอยู่ สามารถกำจัดเศษอาหาร แผลคที่เรีย และคราบอาหาร บนภาชนะได้อย่างสะอาดหมดจด ปราศจากเชื้อโรคอันเป็นสาเหตุของอาการเจ็บป่วย

ด้วยกลไกอัจฉริยะและเทคโนโลยีที่พัฒนาขึ้น เครื่องล้างจานของเฮเฟล่ จึงสามารถขจัดคราบอาหารที่ติดแน่นอยู่บนจานและคราบที่เกิดจากการปรุงอาหารออกไปได้อย่างสะอาดหมดจด เครื่องล้างจานสามารถตรวจสอบวัสดุของภาชนะต่างๆ ได้อย่างแม่นยำ จึงลดปัญหาภาชนะแตกหรือร้าวในขณะล้างได้ และด้วยคุณสมบัติป้องกันเด็กที่ติดตั้งไว้ทำให้มีความปลอดภัยสำหรับเด็กแม้จะไม่มีคนดูแลก็ตาม เครื่องล้างจานมีคุณสมบัติการทำงานแบบเซนเซอร์ที่ช่วยล้างภาชนะที่แตกหักง่ายไปพร้อมกับการล้างภาชนะอื่นๆ ได้โดยไม่ต้องกังวล

GET USED TO MORE HYGIENE AND ENHANCED CONVENIENCE

เพื่อสุขอนามัยที่ดีและสะดวกยิ่งขึ้น



Additional Cutlery Shelf

Dishwashers from Häfele can be used to clean many kinds of utensils, so it's easy to wash all your cutlery.

ชั้นเสริมสำหรับวางมีด ส้อม ช้อน

เครื่องล้างจานจากเฮเฟล สามารถใช้ล้างภาชนะและอุปกรณ์ได้หลายประเภท จึงล้างมีด ช้อน และส้อมต่างๆ ได้อย่างไม่ยุ่งยาก



Glass Care Program

It is a 40°C gentle washing cycle specially designed for your delicate glassware.

โปรแกรมล้างแก้ว

เป็นโปรแกรมที่ล้างภาชนะอย่างทะนุถนอมโดยใช้อุณหภูมิ 40°C ซึ่งพัฒนามาเพื่อล้างภาชนะแก้วที่ต้องการการดูแลเป็นพิเศษ



Height Adjustable Soft Touch Shelves

It provides gentle hold for fragile glasses via patented height adjustable mug shelves with soft-touch materials which helps protect the glass during washing great.

ชั้นวางซอฟต์แวร์ทัช ปรับระดับได้

ชั้นวางสามารถปรับระดับความสูงได้ตามต้องการ ผลิตจากวัสดุที่มีความนุ่มและยืดหยุ่น ช่วยปกป้องแก้วในระหว่างการล้างได้เป็นอย่างดี



Child Lock

The Häfele Dishwashers include a child lock that prevents children from opening the door.

ล็อกป้องกันเด็ก

เครื่องล้างจานของเฮเฟล่ มีระบบล็อกช่วยป้องกันเด็กเปิดประตูเครื่องเอง



High Capacity

These dishwashers can hold an impressive 15 place setting extremely apt for an average Indian family.

จุภาชนะได้มาก

สามารถล้างจานได้ถึง 15 ชุด เหมาะสำหรับครอบครัวขนาดใหญ่



Effective Filtration System

Three layers of filter systems ensure that even with highly economical use of water and energy, the dishwasher still remain an excellent result efficiency. The coarse, fine and micro fine filers retain any residues and keep the circulating water filter and clean allow 15% more . The base of the filter is hinged, giving easy access for cleaning.

ระบบกรองที่มีประสิทธิภาพ

ด้วยระบบกรอง 3 ชั้น ได้แก่ กรองหยาบ กรองละเอียด และ กรองละเอียดมาก ตัวกรองจะเก็บกักสิ่งตกค้างไว้ จึงทำให้น้ำไหลเวียนในระบบได้ดีขึ้นอีก 15% ช่วยรักษาสภาพน้ำให้สะอาดอยู่เสมอ บริเวณฐานของตัวกรองสามารถถอดออกมาทำความสะอาดได้ง่าย



Half Load

With the new Häfele dishwashers, you do not need to wait for the full load and can wash half the load with no restrictions of where to stack your dishes. This feature helps save 20% water and 10% energy, perfect for smaller households.

ล้างแบบประหยัดครึ่งความจุ

ล้างจานโดยใช้ภาชนะเข้าเครื่องเพียงครึ่งหนึ่งของความจุ (Half Load) ไม่จำเป็นต้องรอภาชนะให้เต็มเครื่องอีกต่อไป เพราะเครื่องล้างจานรุ่นใหม่ล่าสุดของเฮเฟล่ สามารถใส่ภาชนะเพียงครึ่งหนึ่งของความจุก็สามารถใช้งานเครื่องได้โดยไม่มีข้อจำกัดของตำแหน่งในการวางภาชนะ คุณสมบัตินี้ประหยัดน้ำได้ถึง 20% และประหยัดไฟ 10% จึงเหมาะสำหรับการใช้งานในครอบครัวขนาดเล็กด้วยเช่นกัน



Sound Engineered

The sound reducing material and high quality hydraulics components integrated creates massive insulation within the Häfele dishwashers ensures a silent washing.

การทำงานที่เงียบสนิท

ฉนวนกันเสียงที่พัฒนาขึ้นจากวัสดุดูดซับเสียงและชิ้นส่วนไฮดรอลิกคุณภาพสูง เมื่อนำมาประกอบเข้าด้วยกันทำให้เครื่องล้างจานของเฮเฟล่ทำงานเงียบสนิทไร้เสียงรบกวน



Low Water Consumption

The Häfele dishwashers consume as little as 9-12 Litres of water per wash compared to 60 Litres of water if you wash the same load by hand.

ประหยัดน้ำ

เครื่องล้างจานของเฮเฟล่ ใช้น้ำเพียง 9 - 12 ลิตรต่อการล้างหนึ่งครั้ง ขณะที่การล้างภาชนะที่มีจำนวนเท่ากันด้วยมือจะใช้น้ำถึง 60 ลิตร



Precise and Efficient

These dishwashers are equipped with smart sensors that notice any perceived loss in water and immediately compensate it by ensuring optimal amount and circulation of water.

ทำงานได้แม่นยำ และมีประสิทธิภาพ

เครื่องล้างจานนี้ติดตั้งระบบตรวจจับอัจฉริยะซึ่งจะตรวจจับปริมาณน้ำ หากน้ำลดลง ระบบตรวจจับจะสั่งให้จ่ายน้ำเข้าเครื่องเพิ่มเติมทันที เพื่อให้ปริมาณและ การไหลเวียนของน้ำมีความเหมาะสมต่อการทำความสะอาดภาชนะมากที่สุด

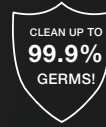


Intensive Mode

With the intensive mode on, the items in the lower rack are subjected to 20% more spray pressure at a higher temperature which is very useful for stubborn oily stains. Heavily soiled items like pots, pans and cookware can be washed in an intensive cycle with higher temperatures which helps break down the toughest stains.

โหมดล้างคราบหนัก

เมื่อเปิดโหมดการล้างคราบหนักให้ทำงาน แรงดันน้ำที่ฉีดไปยังภาชนะที่วางไว้ในตะแกรงล่างจะเพิ่มขึ้น 20% พร้อมกับอุณหภูมิน้ำที่สูงขึ้น ซึ่งจะช่วยให้ขจัดคราบไขมันที่ล้างยากออกไปนอกจากนี้ ภาชนะที่มีคราบหนักติดแน่น เช่น หม้อ กระทะ และอุปกรณ์ทำครัวอื่นๆ สามารถนำมาล้างให้สะอาดได้โดยใช้โหมดการล้างคราบหนัก และใช้น้ำที่มีอุณหภูมิสูงขึ้น ซึ่งจะช่วยให้คราบติดแน่นที่อยู่บนภาชนะหลุดออกไปได้ง่าย



Sterilisations

The Häfele range of dishwashers delivers a hygienic wash capable of eliminating 99.9% bacteria and germs. The high temperature of the dishwasher helps remove sticky residue, bacteria and germs.

ปราศจากเชื้อโรค

กลุ่มผลิตภัณฑ์เครื่องล้างจานของเฮเฟล่ ล้างจานและภาชนะได้อย่างถูกสุขอนามัย เนื่องจากสามารถกำจัดเชื้อโรคและแบคทีเรียต่างๆ ได้ถึง 99.9% เครื่องล้างจานจะทำงานด้วยอุณหภูมิสูง สามารถขจัดเศษคราบอาหารตกค้าง ทำให้แบคทีเรีย และเชื้อโรคที่ติดอยู่บนภาชนะออกไปได้อย่างสะอาดหมดจดและปลอดภัย



Powerful Jet Spray Arms

The leftover food in the dishes are flushed out of the system through high power jet sprays and fresh water is flushed into the system during the pre and post wash to give a clean wash.

ก้านฉีดน้ำทรงพลัง

ก้านฉีดน้ำจะฉีดน้ำที่มีกำลังแรงสูงออกมาชะล้างคราบอาหารที่ติดค้างอยู่บนจานออกไป จากนั้นเครื่องจะจ่ายน้ำเพิ่มเข้าไปเพื่อทำความสะอาดก่อนล้างด้วยน้ำยาล้างจาน และจ่ายน้ำเปล่าเข้าไปล้างอีกครั้ง เพื่อให้มั่นใจว่าจานสะอาดหมดจด



100% Leak Proof

The Häfele dishwashers come with a 100% leak proof guarantee with the "Aqua Stop" safety feature, the machines can be left safely for operation. In case of leakage or flooding, the system will automatically cut off the water supply.

ป้องกันน้ำรั่วได้ 100%

เครื่องล้างจานของเฮเฟล่ มีระบบป้องกันน้ำล้น "Aqua Stop" ได้ 100% จึงสามารถปล่อยให้เครื่องทำงานได้อย่างมั่นใจ ในกรณีที่เกิดปัญหาน้ำล้นจากการรั่ว ระบบจะทำการตัดน้ำที่กำลังเข้าเครื่องอัตโนมัติ

ENERGY LABELLING

มาตรฐานรับรองประสิทธิภาพ



All dishwashers are graded according to their energy, washing and drying performances, ranging from very good (A) to very poor (G), it will show you that all Häfele dishwashers are extremely efficient, with good results for energy efficiency, washing and drying performance.

เครื่องล้างจานทุกเครื่องจะมีการวัดระดับการทำงาน ตามระดับพลังงานการทำความสะอาด และทำให้แห้งโดยกำหนดตั้งแต่ระดับดีมาก (A) ไปจนถึงระดับต่ำสุด (G) ซึ่งการวัดระดับนี้จะแสดงให้เห็นถึงประสิทธิภาพอันสูงสุดของเครื่องล้างจานเฮเฟล ที่ใช้พลังงานได้อย่างคุ้มค่าและให้ผลในการทำงานทั้งการล้างและอบแห้งเป็นเลิศ

Dishwashers

The range of Häfele dishwashers combines innovative technology with superb designs while offering energy efficiency ratings, according to EU-Energy standard. Alternative wash function (included with some models) gives the option of washing only the upper basket or the lower basket, depends on the type and amount of dishes you have. This is designed to save your energy usage and water while still performing a thorough dishwashing cycle having a great result.

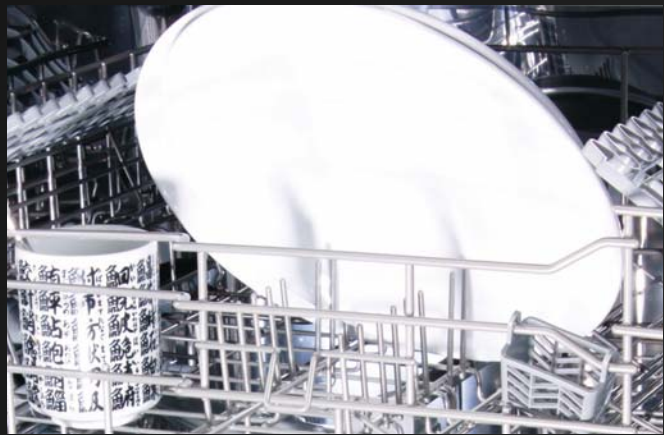
เครื่องล้างจาน

เครื่องล้างจานจากเฮเฟลผสมผสานระหว่างนวัตกรรมเทคโนโลยีและการออกแบบอันเยี่ยมยอดพร้อมด้วยการรับรองประสิทธิภาพในการประหยัดพลังงานตามมาตรฐานสหภาพยุโรปด้วยฟังก์ชัน Alternative Wash (มีเฉพาะบางรุ่น) คุณจึงสามารถเลือกล้างเฉพาะตะกร้าบนหรือตะกร้าล่าง ขึ้นอยู่กับปริมาณและประเภทของภาชนะซึ่งจะช่วยประหยัดน้ำและไฟฟ้ามากขึ้นในขณะที่ยังคงประสิทธิภาพการล้างได้ยอดเยี่ยมเช่นเดิม



CLEANING CLASS A

ประสิทธิภาพการทำความสะอาด A



Residual Drying

Most of the Häfele dishwashers utilizes stored heat stream in the unit to dry the dishes after washing programme finished.

ระบบอบแห้งในตัว

เครื่องล้างจานเฮเฟลใช้ประโยชน์จากไอความร้อนที่ถูกกักเก็บไว้ภายหลังจากการล้างน้ำร้อนครั้งสุดท้าย เพื่อให้ภาชนะแห้งสนิทอย่างมีประสิทธิภาพ



DRYING CLASS A

ประสิทธิภาพการอบแห้ง A



● THE LUXURY CUTLERY BASKET

It can be fixed on any cutleries such as forks, soup spoons, gravy ladles and serving forks.

ชั้นวางสำหรับ ช้อน ส้อม และมีด

เหมาะสำหรับวางอุปกรณ์ทานอาหารประเภทต่างๆ เช่น ช้อนช้อนส้อม ช้อนชา ช้อนตักชอส และส้อมสำหรับเสิร์ฟอาหาร

● ADJUSTABLE UPPER BASKET

It can be fixed on any cutleries such as forks, soup spoons, gravy ladles and serving forks.

ตะกร้าชั้นบนแบบปรับระดับได้

ตะกร้าชั้นบนสามารถปรับระดับขึ้นหรือลงเพื่อเพิ่มพื้นที่ได้ ความสามารถในการปรับเปลี่ยนนี้จะช่วยให้ใช้พื้นที่ภายในได้ประโยชน์สูงสุด

● THE STAINLESS STEEL

The all stainless steel interior will be protected against corrosion by salt and water.

สแตนเลสสตีล

ตัวถังภายในเครื่องล้างจานผลิตจากสแตนเลสสตีล ซึ่งไม่ทำปฏิกิริยากับเกลือและน้ำ



● FOLD SPIKES LOWER BASKET

The all stainless steel interior will be protected against corrosion by salt and water.

สแตนเลสสตีล

ตัวถังภายในเครื่องล้างจานผลิตจากสแตนเลสสตีล ซึ่งไม่ทำปฏิกิริยากับเกลือและน้ำ



ENERGY CLASS A+++

มาตรฐานการประหยัดพลังงาน A+++

DISHWASHER PROGRAMS

โปรแกรมการล้างของเครื่องล้างจาน



Auto

Auto sensing wash, lightly, normally or heavily soiled crockery, with or without dried-on food. ควบคุมการล้างอัตโนมัติ ชุดเครื่องเคลือบที่สกปรกไม่มาก ปกติทั่วไปและมากที่สุด โดยอาจจะมีหรือไม่มีเศษอาหารแห้งติด



Intensive

For heaviest soiled crockery, and normally soiled pots, pans dishes etc. with dried on soiling. สำหรับชุดเครื่องเคลือบที่สกปรกทั่วไปหรือมากที่สุดใช้กับภาชนะจำพวกหม้อ จาน ที่มีเศษสิ่งสกปรกแห้งๆ เป็นต้น



Normal

For normally soiled loads, such as pots, plates, glasses and lightly soiled pans. สำหรับภาชนะที่สกปรกทั่วไป เช่น หม้อ จาน แก้ว และกระทะที่สกปรกน้อย เป็นต้น



Glass

For lightly soiled crockery and glass. สำหรับภาชนะที่สกปรกไม่มาก เช่น เครื่องเคลือบ และแก้ว เป็นต้น



58/60/90 Min

For normally soiled loads that need quick wash. สำหรับภาชนะที่สกปรกไม่มากที่ต้องการล้างแบบรวดเร็วพร้อมอบแห้ง



Rapid

A shorter wash for lightly soiled loads that do not need drying. สำหรับล้างภาชนะที่สกปรกไม่มาก ในระยะเวลาสั้นๆ โดยไม่ต้องทำการอบให้แห้ง



Soak

To rinse dishes that you plan to wash later that day. ล้างจานขามที่จะล้างต่อในวันนั้นหรือถัดไป



Self-Cleaning

This program provides an effective cleaning of the dishwasher itself. ทำความสะอาดเครื่องด้านในด้วยตัวเอง



Steam Wash

Heavy tarried soup, sauce, pastry, egg, rice, potato and meals cooked in oven, fried food with or without dried-on food. สำหรับภาชนะที่มีคราบหนัก ซุป ซอส พาสต้า ไข่ ข้าว มันฝรั่ง และอาหารอบ อาหารทอด มีหรือไม่มีคราบแห้งติด

DISHWASHER PROGRAMS

โปรแกรมการล้างของเครื่องล้างจาน



Auto Intensive

For heaviest soiled crockery, and normally soiled pots, pans, dishes etc. with dried on soiling. Detects contamination level of dishes and sets temperature and amount of washing water and washing period automatically.

สำหรับชุดเครื่องเคลือบที่สกปรกทั่วไปหรือมากที่สุด ภาชนะจำพวกหม้อ จาน ที่มีเศษสิ่งสกปรกแห้งๆ โดยโปรแกรมนี้จะตรวจสอบระดับคราบบนภาชนะแล้วตั้ง อุณหภูมิ ปริมาณน้ำ และระยะเวลาการล้างโดยอัตโนมัติ



ECO

This is standard programme, it is suitable to clean normally soiled tableware and it is the most efficient programme in terms of its combined energy and water consumption for that type of tableware.

คำสั่งมาตรฐาน เหมาะกับการทำความสะอาดชุดจาน อาหารที่สกปรกทั่วไปและเป็นคำสั่งมีประสิทธิภาพที่สุดในเงื่อนไขการใช้พลังงานรวมกันกับปริมาณการใช้น้ำกับชุดจานอาหาร



Hot Pot

The water temperature will be increased to 70°C for high-temperature sanitization. การล้างภาชนะด้วยน้ำอุณหภูมิสูง 70 องศา เพื่อการฆ่าเชื้ออย่างมีประสิทธิภาพ



Fruit

ล้างผลไม้



Automatic door opening

เปิดประตูอัตโนมัติ



Silence

ล้างแบบเงียบอบแห้ง





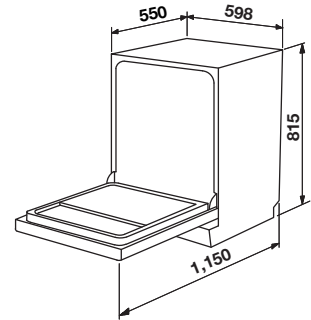
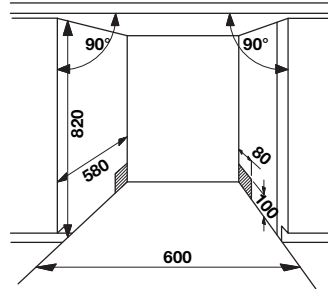


INNOVA

SMART MATE
FREESTANDING

BUILT-IN DISHWASHER: SMART MATE SERIES

เครื่องล้างจานแบบติดตั้งฝัง: สมาร์ทเมท ซีรี่



- ขนาดผลิตภัณฑ์ (ท x ล x ส): 598 x 550 x 815 มม.
- ขนาดติดตั้ง (ท x ล x ส): 600 x 580 x 820 มม.



FLORENCE

Cat. No. 495.06.530

Price: ~~66,510.-~~
Special: **39,900.-**

- Material: Stainless steel
- Control panel zone: Black
- Capacity: 15 Place settings
- Type of control: Electronic touch control
- LED display
- Wash cycle: 7 Programs
 - Auto-Heavy (190 min)
 - Auto-Daily (185 min)
 - Auto-Glass (130 min)
 - ECO (205 min)
 - Whisper (300 min)
 - Wash & Dry (58 min)
 - Rapid (30 min)
- Wash options: 3 Programs
 - Turbo speed+
 - Extra drying
 - Dual Wash
- 3 Spray levels
- Number of racks: 3
- Automatic door opening after finish washing program
- Noise level: 42 dBA
- Water consumption: 10.5 litres/cycle
- Electrical connection rating: 1,760-2,100 W
- Voltage: 230 V, 50 Hz

- วัสดุ: สแตนเลสสตีล
- สีบริเวณโซนควบคุม: สีดำ
- ความจุ: 15 ชุดอาหาร
- ระบบควบคุมการทำงาน: ควบคุมแบบสัมผัส
- หน้าจอแสดงผลแบบ LED
- การทำงาน: 7 โปรแกรมล้าง
 - ล้างแบบสะอาดพิเศษอัตโนมัติอบแห้ง (190 นาที)
 - ล้างแบบปกติอบแห้ง (185 นาที)
 - ล้างเครื่องแก้วแบบอบแห้ง (130 นาที)
 - ล้างแบบประหยัดพลังงานอบแห้ง (205 นาที)
 - ล้างแบบเงียบอบแห้ง (300 นาที)
 - ล้างภาชนะหรือเครื่องแก้วขนาดเล็กน้อยอบแห้ง (58 นาที)
 - ล้างด่วนไม่อบแห้ง (30 นาที)
- การทำงานพิเศษ: 3 โปรแกรมล้าง
 - ล้างด่วนพิเศษ
 - อบแห้งพิเศษ
 - ล้างแบบประหยัดน้ำ
- สเปร์ย 3 ด้าน พร้อมระบบหัวฉีดอัจฉริยะ
- จำนวนชั้นวาง: 3
- ระบบเปิดอัตโนมัติ เมื่อเสร็จสิ้นการล้าง
- ระดับเสียงขณะทำงาน: 42 เดซิเบล
- ปริมาณการใช้น้ำ: 10.5 ลิตร/หนึ่งรอบการล้าง
- พลังงานไฟฟ้ารวมที่ใช้: 1,760-2,100 วัตต์
- แรงดันไฟฟ้าที่ใช้งาน: 230 โวลต์, 50 เฮิรตซ์

Note

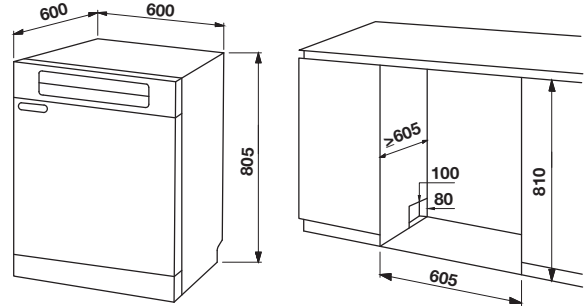
The drying function follows the principle of dehumidification and condensation by residual water temperature heat. The heating coil won't be used.

หมายเหตุ

การอบแห้งของเครื่องล้างจานใช้หลักการความร้อนคงเหลือจากอุณหภูมิน้ำร้อนและหลักการคายความชื้นและการควบแน่น ไม่ได้ใช้ขดลวดทำความร้อนสำหรับอบจานแต่อย่างใด

FREESTANDING DISHWASHER: SMART MATE SERIES

เครื่องล้างจานแบบตั้งพื้น: สมาร์ทเมท ซีรี่ส์



- ขนาดผลิตภัณฑ์ (ก x ล x ส): 600 x 600 x 805 มม.
- ขนาดติดตั้ง (ก x ล x ส): 605 x 605 x 810 มม.

RAVEN

Cat. No. 495.06.528

Price: ~~63,180.-~~
Special: **37,900.-**

- Material: Stainless steel black coloured
- Ready panel style
- Built-in or freestanding usable
- Capacity: 13 Place settings
- Type of control: Electronic touch control
- LED display
- Wash cycle: 9 Programs
 - ECO (205 min)
 - Silence (270 min)
 - Self-cleaning (125 min)
 - P1: Intensive (117 min)
 - P2: Normal (59 min)
 - P3: Glass (95 min)
 - P4 Rapid (29 min)
 - P5: Soak (15 min)
 - P6: Hot pot (147 min)
- Wash options: 4 Programs
 - Delay
 - Fresh & Dry
 - Extra drying
 - Turbo speed+
 - Turbo heat dry
- 3 Spray levels
- Number of racks: 2
- Noise level: 47 dBA
- Water consumption: 10 litres/cycle
- Electrical connection rating: 1,828 W
- Voltage: 220-240 V, 50 Hz

- วัสดุ: สแตนเลสสีดำ
- ประเภทพร้อมหน้าบานเครื่องล้างจาน
- ประเภทการติดตั้ง: ติดตั้งแบบตั้งพื้นหรือแบบฝัง
- ความจุ: 13 ชุดอาหาร
- ระบบควบคุมการทำงาน: ควบคุมแบบสัมผัส
- หน้าจอแสดงผลแบบ LED
- การทำงาน: 9 โปรแกรมล้าง
 - ล้างแบบประหยัดพลังงานอบแห้ง (205 นาที)
 - ล้างแบบเงียบอบแห้ง (270 นาที)
 - ล้างทำความสะอาดตัวเครื่องอัตโนมัติอบแห้ง (125 นาที)
 - P1: ล้างแบบสะอาดพิเศษอัตโนมัติอบแห้ง (117 นาที)
 - P2: ล้างแบบปกติอบแห้ง (59 นาที)
 - P3: ล้างเครื่องแก้วแบบอบแห้ง (95 นาที)
 - P4: ล้างด่วนไม่อบแห้ง (29 นาที)
 - P5: ล้างแบบแช่ทิ้งไว้ (15 นาที)
 - P6: ล้างแบบฆ่าเชื้ออบแห้ง (147 นาที)
- การทำงานพิเศษ: 4 โปรแกรมล้าง
 - ตั้งเวลาล้างล่วงหน้าได้
 - สะอาดและอบแห้ง
 - อบแห้งพิเศษ
 - ล้างด่วนพิเศษ
 - อบแห้งด้วยระบบความร้อนเทอร์โบ
- สเปร์ย 3 ด้าน พร้อมระบบหัวฉีดอัจฉริยะ
- จำนวนชั้นวาง: 2
- ระดับเสียงขณะทำงาน: 47 เดซิเบล
- ปริมาณการใช้น้ำ: 10 ลิตร/หนึ่งรอบการล้าง
- พลังงานไฟฟ้ารวมที่ใช้: 1,828 วัตต์
- แรงดันไฟฟ้าที่ใช้งาน: 220-240 โวลต์, 50 เฮิรตซ์

Note

The drying function follows the principle of dehumidification and condensation by residual water temperature heat.

The heating coil won't be used.

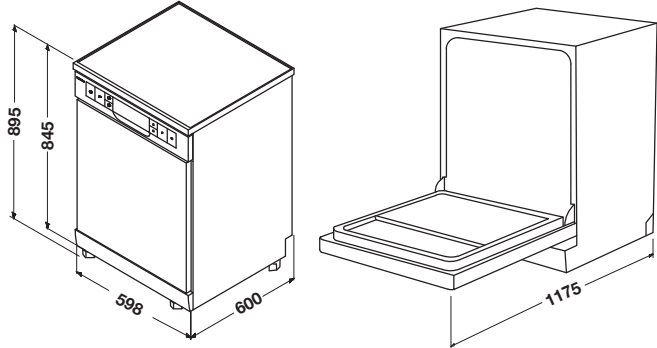
หมายเหตุ

การอบแห้งของเครื่องล้างจานใช้หลักการความชื้นจากอุณหภูมิที่ร้อนและหลักการคายความชื้นและการควบแน่น

ไม่ได้ใช้ขดลวดทำความร้อนสำหรับอบจานแต่อย่างใด

FREESTANDING DISHWASHER: SMART MATE SERIES

เครื่องล้างจานแบบตั้งพื้น: สมาร์ทเมท ซีรี่



• ขนาดผลิตภัณฑ์ (ก x ล x ส): 598 x 600 x 845 มม.



INNOVA

Cat. No. 495.06.524

Price: ~~54,840.-~~

Special: **32,900.-**

- Material: Stainless steel
- Control panel zone: Black
- Capacity: 14 Place settings
- Type of control: Electronic touch control
- LED display
- Wash cycle: 7 Programs
 - Intensive (205 min)
 - Eco (200 min)
 - Glass (125 min)
 - 90 min (90 min)
 - Rapid (30 min)
 - Auto (120-210 min)
 - Soak (15 min)
- Wash options: 3 Programs
 - Extra drying
 - Dual Wash
 - Extra Cleaning
- 2 Spray levels
- Number of racks: 3
- Automatic door opening after finish washing program
- Internal LED light (white)
- Noise level: 49 dBA
- Water consumption: 10 litres/cycle
- Energy efficiency class: A++
- Electrical connection rating: 1,760-2,100 W
- Voltage: 230 V, 50 Hz

- วัสดุ: สแตนเลสสตีล
- สีบริเวณโซนควบคุม: สีดำ
- ความจุ: 14 ชุดอาหาร
- ระบบควบคุมการทำงาน: ควบคุมแบบสัมผัส
- หน้าจอแสดงผลแบบ LED
- การทำงาน: 7 โปรแกรมล้าง
 - ล้างแบบสะอาดพิเศษอัตโนมัติหนัก (205 นาที)
 - ล้างแบบประหยัดพลังงานอบแห้ง (200 นาที)
 - ล้างเครื่องแก้วแบบอบแห้ง (125 นาที)
 - ล้างภาชนะหรือเครื่องแก้วคราบเล็กน้อยอบแห้ง (90 นาที)
 - ล้างด่วนไม่อบแห้ง (30 นาที)
 - ล้างแบบสะอาดอัตโนมัติ (120-210 นาที)
 - ล้างแบบแช่ทิ้งไว้ (15 นาที)
- การทำงานพิเศษ: 3 โปรแกรมล้าง
 - อบแห้งพิเศษ
 - ล้างแบบประหยัดน้ำ
 - ล้างทำความสะอาดตัวเครื่องพิเศษ
- สเปร์ย 3 ด้าน พร้อมระบบหัวฉีดอัจฉริยะ
- จำนวนชั้นวาง: 3
- ระบบเปิดอัตโนมัติ เมื่อเสร็จสิ้นการล้าง
- ไฟส่องสว่าง LED (สีขาว)
- ระดับเสียงขณะทำงาน: 49 เดซิเบล
- ปริมาณการใช้น้ำ: 10 ลิตร/หนึ่งรอบการล้าง
- ประสิทธิภาพการประหยัดพลังงานระดับ: A++
- พลังงานไฟฟ้ารวมที่ใช้: 1,760-2,100 วัตต์
- แรงดันไฟฟ้าที่ใช้งาน: 230 โวลต์, 50 เฮิรตซ์

Note

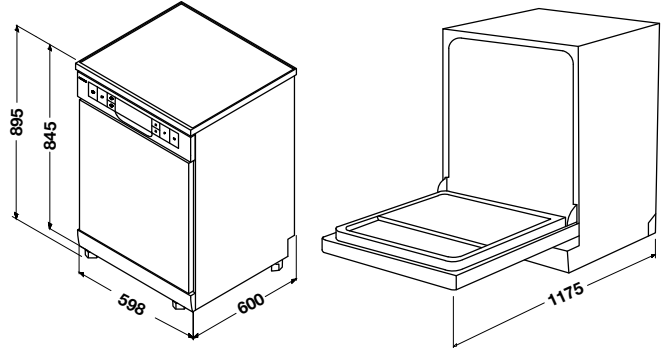
The drying function follows the principle of dehumidification and condensation by residual water temperature heat. The heating coil won't be used.

หมายเหตุ

การอบแห้งของเครื่องล้างจานใช้หลักการความร้อนคงเหลือจากอุณหภูมิน้ำร้อนและหลักการคายความชื้นและการควบแน่น ไม่ได้ใช้ขดลวดทำความร้อนสำหรับอบจานแต่อย่างใด

FREESTANDING DISHWASHER: SMART MATE SERIES

เครื่องล้างจานแบบตั้งพื้น: สมาร์ทเมท ซีรี่ส์



• ขนาดผลิตภัณฑ์ (ท x ล x ส): 598 x 600 x 845 มม.



HYGIENE

Cat. No. 495.06.523

Price: ~~36,510.-~~
Special: **21,900.-**

- Material: Stainless steel
- Control panel zone: Black
- Capacity: 12 Place settings
- Type of control: Button control
- LED display
- Wash cycle: 6 Programs
 - Intensive (117 min)
 - Eco (225 min)
 - Glass (130 min)
 - 90 min (90 min)
 - Rapid (30 min)
 - Self cleaning (100 min)
- Wash options: 2 Programs
 - Extra drying
 - Half load
- 2 Spray levels
- Number of racks: 2
- Noise level: 55 dBA
- Water consumption: 11 litres/ cycle
- Energy efficiency class: A++
- Electrical connection rating: 1,760–2,100 W
- Voltage: 230 V, 50 Hz

- วัสดุ: สแตนเลสสตีล
- สีบริเวณโซนควบคุม: สีดำ
- ความจุ: 12 ชุดอาหาร
- ระบบควบคุมการทำงาน: ปุ่มกด
- หน้าจอแสดงผลแบบ LED
- การทำงาน: 6 โปรแกรมล้าง
 - ล้างแบบสะอาดพิเศษอัตโนมัติอบแห้ง (117 นาที)
 - ล้างแบบประหยัดพลังงานอบแห้ง (225 นาที)
 - ล้างเครื่องแก้วแบบอบแห้ง (130 นาที)
 - ล้างภาชนะหรือเครื่องแก้วขนาดเล็กน้อยอบแห้ง (90 นาที)
 - ล้างด่วนไม่อบแห้ง (30 นาที)
 - ล้างทำความสะอาดตัวเครื่องอัตโนมัติอบแห้ง (100 นาที)
- การทำงานพิเศษ: 2 โปรแกรมล้าง
 - อบแห้งพิเศษ
 - สามารถใส่ภาชนะเข้าเครื่องเพียงครึ่งหนึ่งของความจุ
- สเปนเรย์ 2 ด้าน พร้อมระบบหัวฉีดอัจฉริยะ
- จำนวนชั้นวาง: 2
- ระดับเสียงขณะทำงาน: 55 เดซิเบล
- ปริมาณการใช้น้ำ: 11 ลิตร/หนึ่งรอบการล้าง
- ประสิทธิภาพการประหยัดพลังงานระดับ: A++
- พลังงานไฟฟ้ารวมที่ใช้: 1,760-2,100 วัตต์
- แรงดันไฟฟ้าที่ใช้ทำงาน: 230 โวลต์, 50 เฮิรตซ์

Note

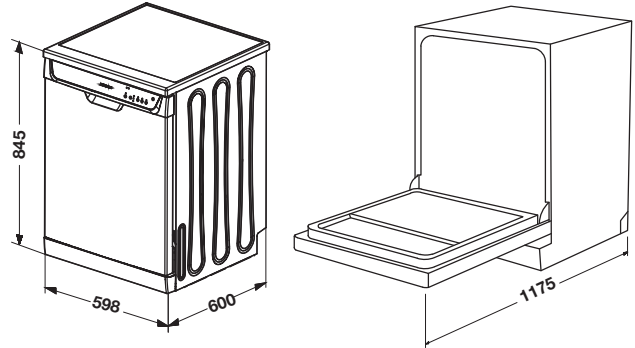
The drying function follows the principle of dehumidification and condensation by residual water temperature heat. The heating coil won't be used.

หมายเหตุ

การอบแห้งของเครื่องล้างจานใช้หลักการความร้อนคงเหลือจากอุณหภูมิมีน้ำร้อนและหลักการคายความชื้นและการควบแน่น ไม่ได้ใช้ขดลวดทำความร้อนสำหรับอบจานแต่อย่างใด

FREESTANDING DISHWASHER: SMART MATE SERIES

เครื่องล้างจานแบบตั้งพื้น: สมารท์เมท ซีรี่



- ขนาดผลิตภัณฑ์ (ท x ล x ส): 598 x 600 x 845 มม.

IRIS

Cat. No. 495.06.527

Price: ~~33,170.-~~
Special: **19,900.-**

- Material: Stainless steel/white
- Control panel zone: White
- Capacity: 12 Place settings
- Type of control: Button control
- Wash cycle: 3 Programs
 - Intensive (180 min)
 - ECO (237 min)
 - Rapid (39 min)
- Safety screen lock
- Drying system by residual heat
- 2 Spray levels
- 3/6/9 hours delay start
- Anti-flood device
- Temperature sensor
- Noise level: 47 dBA
- Water consumption: 13 litres/cycle
- Electrical connection rating: 1,850 W
- Voltage: 220–240 V, 50 Hz

- วัสดุ: สแตนเลสสตีล/สีขาว
- สีบริเวณโซนควบคุม: สีขาว
- ความจุ: 12 ชุดอาหาร
- ระบบควบคุมการทำงาน: ควบคุมแบบปุ่มกด
- การทำงาน: 3 โปรแกรมล้าง
 - ล้างแบบสะอาดพิเศษอัตโนมัติอบแห้ง (180 นาที)
 - ล้างแบบประหยัดพลังงานอบแห้ง (237 นาที)
 - ล้างแบบด่วนไม่อบแห้ง (39 นาที)
- ระบบล็อกหน้าจออัตโนมัติ
- ระบบการอบแห้งอัตโนมัติด้วยความร้อนคงเหลือ
- สเปรย์ 2 ด้าน พร้อมระบบหัวฉีดอัจฉริยะ
- ตั้งเวลาล้างล่วงหน้าได้ 3/6/9 ชั่วโมง
- ระบบป้องกันน้ำล้น
- อุปกรณ์ตรวจจับอุณหภูมิ
- ระดับเสียงขณะทำงาน: 47 เดซิเบล
- ปริมาณการใช้น้ำ: 13 ลิตร/หนึ่งรอบการล้าง
- พลังงานไฟฟ้ารวมที่ใช้: 1,850 วัตต์
- แรงดันไฟฟ้าที่ใช้งาน: 220-240 โวลต์, 50 เฮิร์ตซ์

Note

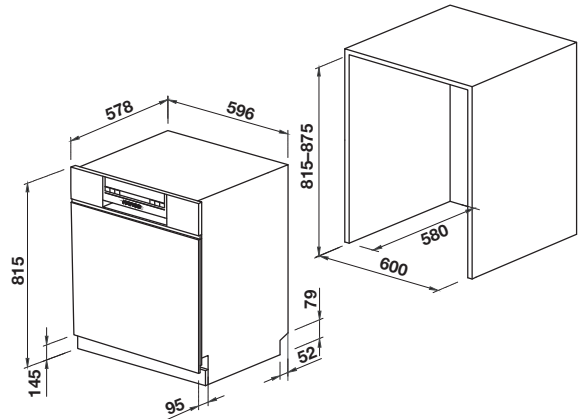
The drying function follows the principle of dehumidification and condensation by residual water temperature heat. The heating coil won't be used.

หมายเหตุ

การอบแห้งของเครื่องล้างจานใช้หลักการความร้อนคงเหลือจากอุณหภูมิน้ำร้อนและหลักการคายความชื้นและการควบแน่น ไม่ได้ใช้ขดลวดทำความร้อนสำหรับอบจานแต่อย่างใด

BUILT-IN DISHWASHER: SMART MATE SERIES

เครื่องล้างจานแบบติดตั้งฝัง: สมาร์ทเมท ซีรี่



- ขนาดผลิตภัณฑ์ (ท x ล x ส): 596 x 578 x 815 มม.
- ขนาดติดตั้ง (ท x ล x ส): 600 x 580 x 815-875 มม.

CLEANO Bi60

Cat. No. 495.06.532

Price: ~~41,510.-~~
Special: **24,900.-**

- Material: Stainless steel
- Control panel zone: Stainless steel coloured
- Capacity: 12 Place settings
- Type of control: Push-button control
- LED display
- Wash cycle: 6 Programs
 - Standard (60 min)
 - Rapid (39 min)
 - Normal (137 min)
 - Pre-Rinse (11 min)
 - Intensive (180 min)
 - ECO (237 min)
- 2 Spray levels
- 1-24 hours delay start
- Child lock option
- Drying system by residual heat
- Noise level: 55 dBA
- Water consumption: 11 litres/cycle
- Electrical connection rating: 1,850 Watt
- Voltage: 220-240 V, 50 Hz

- วัสดุ: สแตนเลสสตีล
- สีบริเวณโซนควบคุม: สีสแตนเลสสตีล
- ความจุ: 12 ชุดอาหาร
- ระบบควบคุมการทำงาน: ควบคุมแบบสัมผัส
- หน้าจอแสดงผลแบบ LED
- การทำงาน: 6 โปรแกรมล้าง
 - ล้างภาชนะหรือเครื่องแก้วขนาดเล็กน้อยอบแห้ง (60 นาที)
 - ล้างด่วน ไม่อบแห้ง (39 นาที)
 - ล้างแบบปกติอบแห้ง (137 นาที)
 - ล้างด้วยน้ำเปล่าไม่อบแห้ง (11 นาที)
 - ล้างแบบสะอาดพิเศษอัตโนมัติอบแห้ง (180 นาที)
 - ล้างแบบประหยัดพลังงานอบแห้ง (237 นาที)
- สเปรย์ 2 ด้าน พร้อมระบบหัวฉีดอัจฉริยะ
- ตั้งเวลาล้างล่วงหน้าได้ 1-24 ชั่วโมง
- ระบบล็อคเพื่อความปลอดภัย
- ระบบการอบแห้งอัตโนมัติด้วยความร้อนคงเหลือ
- ระดับเสียงขณะทำงาน: 55 เดซิเบล
- ปริมาณการใช้น้ำ: 11 ลิตร/หนึ่งรอบการล้าง
- พลังงานไฟฟ้ารวมที่ใช้: 1,850 วัตต์
- แรงดันไฟฟ้าที่ใช้งาน: 220-240 โวลต์, 50 เฮิรตซ์

Note

The drying function follows the principle of dehumidification and condensation by residual water temperature heat.

The heating coil won't be used.

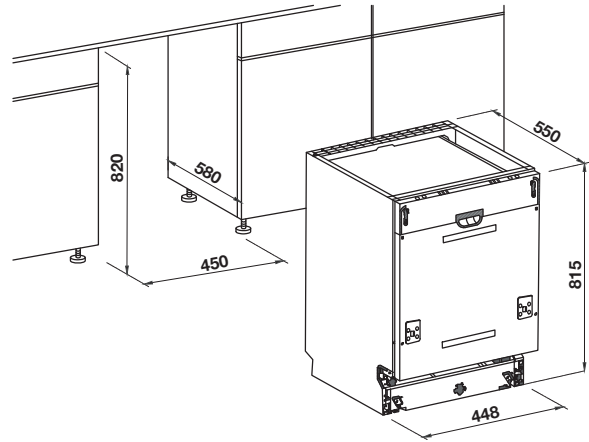
หมายเหตุ

การอบแห้งของเครื่องล้างจานใช้หลักการความร้อนคงเหลือจากอุณหภูมิน้ำร้อนและหลักการคายความชื้นและการควบแน่น

ไม่ได้ใช้ขดลวดทำความร้อนสำหรับอบจานแต่อย่างใด

BUILT-IN DISHWASHER: SMART MATE SERIES

เครื่องล้างจานแบบติดตั้งฝัง: สมารท์เมท ซีรี่



- ขนาดผลิตภัณฑ์ (ก x ล x ส): 448 x 550 x 815 มม.
- ขนาดติดตั้ง (ก x ล x ส): 450 x 580 x 820 มม.

CLEANO Bi45

Cat. No. 495.06.531

Price: ~~34,840.-~~

Special: **20,900.-**

- Material: Stainless steel
- Control panel zone: Stainless steel coloured
- Capacity: 10 Place settings
- Type of control: Push-button control
- LED display
- Wash cycle: 6 Programs
 - Standard (90 min)
 - Rapid (30 min)
 - Normal (175 min)
 - Intensive (165 min)
 - Glass (125 min)
 - ECO (190 min)
- Wash options: 4 Programs
 - Extra drying
 - Strong wash
 - Half load
 - Express wash
- 3 Spray levels
- Number of racks: 2
- Noise level: 49 dBA
- Water consumption: 9 litres/cycle
- Electrical connection rating: 1,760–2,100 W
- Voltage: 220–240 V, 50 Hz

- วัสดุ: สแตนเลสสตีล
- สีบริเวณโซนควบคุม: สีสแตนเลสสตีล
- ความจุ: 10 ชุดอาหาร
- ระบบควบคุมการทำงาน: ควบคุมแบบสัมผัส
- หน้าจอแสดงผลแบบ LED
- การทำงาน: 6 โปรแกรมล้าง
 - ล้างภาชนะหรือเครื่องแก้วขนาดเล็กน้อยยอบแห้ง (90 นาที)
 - ล้างด่วน ไม่ยอบแห้ง (30 นาที)
 - ล้างแบบปกติยอบแห้ง (175 นาที)
 - ล้างแบบสะอาดพิเศษอัตโนมัติยอบแห้ง (165 นาที)
 - ล้างเครื่องแก้ว ยอบแห้ง (125 นาที)
 - ล้างแบบประหยัดพลังงานยอบแห้ง (190 นาที)
- การทำงานพิเศษ: 4 โปรแกรมล้าง
 - ยอบแห้งพิเศษ
 - ล้างสะอาดพิเศษ
 - สามารถใส่ภาชนะเข้าเครื่องเพียงครึ่งหนึ่งของความจุ
 - ล้างด่วนพิเศษ
- สเปนรี่ 3 ด้าน พร้อมระบบหัวฉีดอัจฉริยะ
- จำนวนชั้นวาง: 2
- ระดับเสียงขณะทำงาน: 49 เดซิเบล
- ปริมาณการใช้น้ำ: 9 ลิตร/หนึ่งรอบการล้าง
- พลังงานไฟฟ้ารวมที่ใช้: 1,760-2,100 วัตต์
- แรงดันไฟฟ้าที่ใช้งาน: 220-240 โวลต์, 50 เฮิร์ตซ์

Note

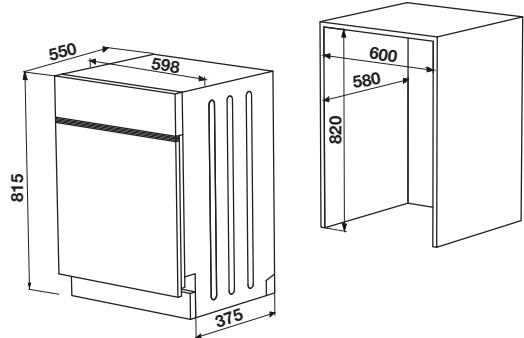
The drying function follows the principle of dehumidification and condensation by residual water temperature heat. The heating coil won't be used.

หมายเหตุ

การอบแห้งของเครื่องล้างจานใช้หลักการความชื้นจากอุณหภูมิความร้อนและหลักการคายความชื้นและการควบแน่น ไม่ได้ใช้ขดลวดทำความร้อนสำหรับอบจานแต่อย่างใด

BUILT-IN DISHWASHER: 5-SERIES

เครื่องล้างจานแบบติดตั้งฝัง: 5 ซีรี่ส์



- ขนาดผลิตภัณฑ์ (ท x ล x ส): 598 x 550 x 815 มม.
- ขนาดติดตั้ง (ท x ล x ส): 600 x 580 x 820 มม.



HDW-614BI

Cat. No. 495.06.500

Price: ~~33,170.-~~

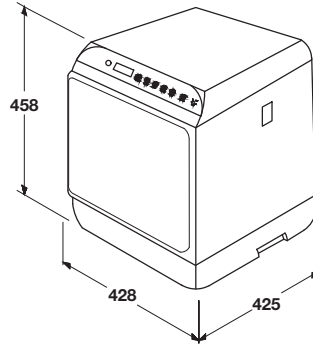
Special: **19,900.-**

- Material: Stainless steel, panel synthetic material silver coloured, baskets grey
- Capacity: 15 Place settings (~210 pcs.)
- Wash cycle: 6 Programs
 - Intensive (160 min)
 - Glass (120 min)
 - Normal (180 min)
 - 90 min
 - ECO (185 min)
 - Rapid (30 min)
- Available for 3 in 1 tablet (applicable with intensive or normal program)
- Start delay 3/6/9/12 hours
- Upper/Lower basket washing
- Foldable bottom plate baskets, adjustable upper basket, adjustable feet
- Salt and rinse aid light indicator
- Aqua stop
- Water consumption: 12 litres /cycle (at ECO program according to EN 50242)
- Max noise level: 49 dBA
- Electrical connection rating: 1,760 W
- Voltage: 220-240 V, 50 Hz

- วัสดุ: สแตนเลสสตีล, แผงหน้าวัสดุสังเคราะห์สีเงิน, ตะกร้าสีเทา
- ความจุ 15 ชุดอาหาร (ประมาณ 210 ชิ้น)
- การทำงาน: 6 โปรแกรมล้าง
 - ล้างแบบสะอาดพิเศษอัตโนมัติอบแห้ง (160 นาที)
 - ล้างเครื่องแก้วแบบอบแห้ง (120 นาที)
 - ล้างแบบปกติอบแห้ง (180 นาที)
 - ล้างภาชนะหรือเครื่องแก้วคราบเล็กน้อยอบแห้ง (90 นาที)
 - ล้างแบบประหยัดพลังงานอบแห้ง (185 นาที)
 - ล้างด่วน ไม่อบแห้ง (30 นาที)
- สามารถใช้ก้อนทำความสะอาดแบบ 3 in 1 (กับโปรแกรมชนิดล้างพิเศษและปกติเท่านั้น)
- ตั้งเวลาล้างล่วงหน้าได้ 3/6/9/12 ชั่วโมง
- เลือกล้างครึ่งถึงตะกร้าบน/ล่าง
- ซีตะกร้าล่างพับได้ ตะกร้าบนปรับระดับได้ ขาดังปรับระดับได้
- ไฟบอกสถานะปริมาณเกลือและน้ำยาตัว
- ระบบป้องกันน้ำล้น
- อัตราสิ้นเปลืองน้ำ 12 ลิตร/หนึ่งรอบการล้าง (ที่โปรแกรมประหยัด ตามมาตรฐาน EN 50242)
- ระดับเสียง 49 เดซิเบล
- พลังงานไฟฟ้ารวมที่ใช้: 1,760 วัตต์
- แรงดันไฟฟ้าที่ใช้งาน: 220-240 โวลต์, 50 เฮิรตซ์

TABLE TOP FREESTANDING DISHWASHER: NEO MATE SERIES

เครื่องล้างจานแบบตั้งเคาน์เตอร์: นีโอ เมท ซีรี่ส์



• ขนาดผลิตภัณฑ์ (ก x ล x ส): 428 x 425 x 458 มม.



CREMA

Cat. No. 495.06.525

Price: ~~29,850.-~~
Special: **17,900.-**

- Material: Synthetic material
- Color: Cream
- Control panel zone: Black
- Capacity: 4 Place settings
- Type of control: Touch control
- Wash cycle: 5 Programs
 - Standard (69 min)
 - Fast (29 min)
 - ECO (59 min)
 - Strong (89 min)
 - Fruit (19 min)
- Drying function
- Overflow protection
- Open door stop running
- 2 Spray levels
- Water consumption: 5 L/ cycle
- Electrical connection rating: 900 W
- Voltage: 220-240 V, 50 Hz
- Max. noise level: 50 dBA
- วัสดุ: วัสดุสังเคราะห์
- สีวัสดุด้านนอก: ครีม
- สีจอควบคุม: สีดำ
- ความจุ: 4 ชุดอาหาร
- ระบบควบคุมการทำงาน: ควบคุมแบบสัมผัส
- การทำงาน: 5 โปรแกรมล้าง
 - ล้างแบบปกติ (69 นาที)
 - ล้างแบบด่วน (29 นาที)
 - ล้างแบบประหยัดพลังงานอบแห้ง (59 นาที)
 - ล้างแบบเข้มข้น (89 นาที)
 - ล้างผลไม้ (19 นาที)
- ระบบการอบแห้งอัตโนมัติ
- ระบบป้องกันน้ำล้น
- หยุดการทำงานอัตโนมัติ เมื่อเปิดประตู
- สเปรย์ 2 ด้าน พร้อมระบบหัวฉีดอัจฉริยะ
- ปริมาณการใช้น้ำ: 5 ลิตร/หนึ่งรอบการล้าง
- พลังงานไฟฟ้ารวมที่ใช้: 900 วัตต์
- แรงดันไฟฟ้าที่ใช้: 220-240 โวลต์, 50 เฮิรตซ์
- ระดับเสียงขณะทำงานสูงสุด: 50 เดซิเบล



TOP MOUNT SINK

อ่างล้างจานแบบติดตั้งบนเคาน์เตอร์

SINKS MADE OF STAINLESS STEEL

Stainless steel integrated beautifully with any kitchen environment better than almost any other material for this application. Stainless steel main properties: Rustproof, permanently, completely heat resistant, suitable for food use and hygienic, easy care and maintenance.

For demanding customers around the globe. State-of-the-art production and vast know-how, developed and accumulated over decades, guarantee the highest standard of quality. After all, stainless steel is our core competence.

The elegant appearance of stainless steel adapts ideally to all surroundings and allows for outstanding design – timeless as well as contemporary.

A kitchen sink unit just never goes out of style, making it a safe investment for many, many years. Most of all, steel is easy to clean and absolutely hygienic. All our stainless steel sink units are available in either satin polished, brushed finish or natural finish. We exactly the kind of perfection your demanding customers expect.

You be proud to decorate their kitchen with such a sophisticated design and functionality.

อ่างล้างจาน สแตนเลสสตีล

สแตนเลสสตีล คือ วัสดุคุณภาพสูงเหนือกว่าวัสดุอื่นใดที่สามารถรวมทุกนิยามของความงามสู่ครัวของคุณได้อย่างลงตัว คุณสมบัติหลักของสแตนเลสสตีลคือ กันสนิม คงทนถาวร ทนทานต่ออุณหภูมิสูง เหมาะสำหรับการทำอาหารและมีสุขอนามัยง่ายต่อการดูแลรักษา

เพื่อตอบสนองความต้องการของผู้ใช้ทั่วโลก ด้วยขั้นตอนการผลิตสมัยใหม่ มีความชำนาญและการพัฒนาอย่างต่อเนื่องในหลายทศวรรษที่ผ่านมา ทำให้เรากล้ายืนยันถึงคุณภาพมาตรฐานสูงสุดของสแตนเลสสตีล ซึ่งนับเป็นวัสดุที่เรามีความเชี่ยวชาญเป็นพิเศษ

ความพิเศษของรูปลักษณ์ที่หรูหราสวยงามและการดีไซน์พิเศษที่เข้ากับสภาพแวดล้อมรอบข้างได้ง่าย มีการดีไซน์ที่ผสมผสานความทันสมัยและความคลาสสิกอยู่ในตัว

อ่างล้างจานดีไซน์สวย ล้ำสมัยไม่ตกยุค เป็นการลงทุนที่คุ้มค่าสำหรับการใช้งานได้หลายๆ ปี สแตนเลสสตีล ทำความสะอาดได้ง่ายและถูกสุขอนามัยอย่างแน่นอน อ่างล้างจานสแตนเลสสตีลนั้นมีให้เลือกทั้งแบบสีชาตินเงา สีชาตินด้าน สีธรรมชาติ เราผลิตตามความต้องการของลูกค้า

คุณจะมีใจในการแต่งห้องครัวของคุณที่มีความทันสมัยและมีความสมบูรณ์แบบอย่างลงตัว







TOP MOUNT SINK: ARMOR SERIES

อ่างล้างจานแบบติดตั้งบนเคาน์เตอร์: อาร์เมอร์ ซีรีส์



SUS
304

WITH HOLE

Cat. No. 495.39.470

Price: ~~13,660.-~~

Special: **8,190.-**

- Material: Stainless steel 304
- Finish: PVD black TITANIUM NANO
- Bowl depth: 220 mm
- Product dimension: 500 x 510 mm
- Built-in dimension: 478 x 488 mm
- Spray coated sink bottom to prevent moisture and rust
- Accessories: Drain basket 3.5 inch, overflow, P-trap

- วัสดุ: สแตนเลสสตีล 304
- สี: ดำไทเทเนียมนาโน
- ความลึกของถาดหลุม: 220 มม.
- ขนาดสินค้า: 500 x 510 มม.
- ขนาดติดตั้ง: 478 x 488 มม.
- ฟันเคลือบใต้อ่างล้างจานเต็มพื้นที่ป้องกันความชื้นและสนิม
- อุปกรณ์: ตะกรรต้อ่างขนาด 3.5 นิ้ว ท่อน้ำล้น ท่อน้ำทิ้ง



SUS
304

WITH HOLE

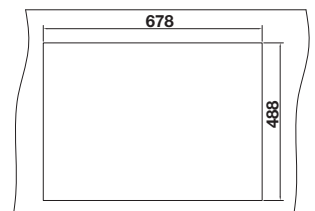
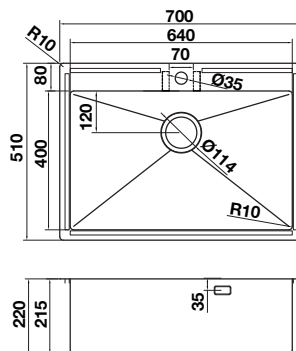
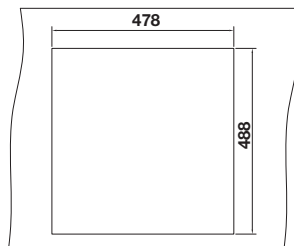
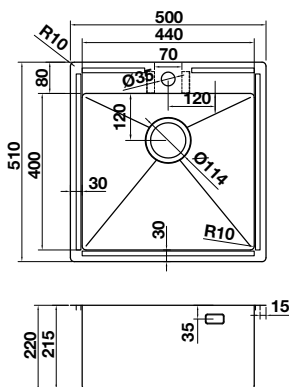
Cat. No. 495.39.471

Price: ~~18,170.-~~

Special: **10,900.-**

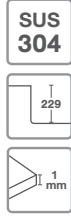
- Material: Stainless steel 304
- Finish: PVD black TITANIUM NANO
- Bowl depth: 220 mm
- Product dimension: 700 x 510 mm
- Built-in dimension: 678 x 488 mm
- Spray coated sink bottom to prevent moisture and rust
- Accessories: Drain basket 3.5 inch, overflow, P-trap

- วัสดุ: สแตนเลสสตีล 304
- สี: ดำไทเทเนียมนาโน
- ความลึกของถาดหลุม: 220 มม.
- ขนาดสินค้า: 700 x 510 มม.
- ขนาดติดตั้ง: 678 x 488 มม.
- ฟันเคลือบใต้อ่างล้างจานเต็มพื้นที่ป้องกันความชื้นและสนิม
- อุปกรณ์: ตะกรรต้อ่างขนาด 3.5 นิ้ว ท่อน้ำล้น ท่อน้ำทิ้ง



TOP MOUNT SINK: MARIA SERIES

อ่างล้างจานแบบติดตั้งบนเคาน์เตอร์: มาเรีย ซีรี่

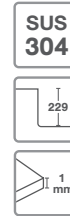
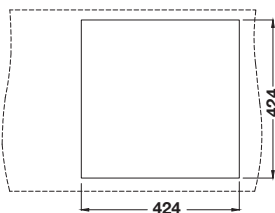
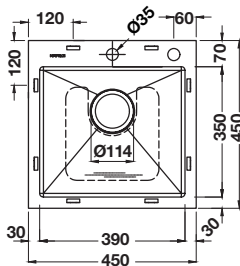


WITH HOLE

Cat. No. 495.39.600

Price: ~~16,520.-~~
Special: **9,900.-**

- Material: Stainless steel 304
- Bowl depth: 229 mm
- Product dimension: 450 x 450 mm
- Built-in dimension : 424 x 424 mm
- Accessories: Drain basket 3.5 inch, overflow, P-trap, grid, cutting board, basket, colander, soap dispenser, faucet
- วัสดุ: สแตนเลสสตีล 304
- ความลึกของถาดหลุม 229 มม.
- ขนาดสินค้า: 450 x 450 มม.
- ขนาดติดตั้ง : 424 x 424 มม.
- อุปกรณ์: ตะกร้าขนาด 3.5 นิ้ว ท่อน้ำล้น ท่อน้ำทิ้ง ตะแกรงพักจาน เชียงไม้ ตะกร้าวางจาน ถาด ขวดใส่น้ำยาแบบปั๊ม ก๊อกน้ำ

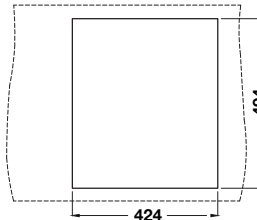
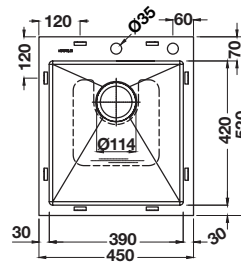


WITH HOLE

Cat. No. 495.39.601

Price: ~~16,520.-~~
Special: **9,900.-**

- Material: Stainless steel 304
- Bowl depth: 229 mm
- Product dimension: 450 x 520 mm
- Built-in dimension : 424 x 494 mm
- Accessories: Drain basket 3.5 inch, overflow, P-trap, grid, cutting board, basket, colander, soap dispenser, faucet
- วัสดุ: สแตนเลสสตีล 304
- ความลึกของถาดหลุม 229 มม.
- ขนาดสินค้า: 450 x 520 มม.
- ขนาดติดตั้ง : 424 x 494 มม.
- อุปกรณ์: ตะกร้าขนาด 3.5 นิ้ว ท่อน้ำล้น ท่อน้ำทิ้ง ตะแกรงพักจาน เชียงไม้ ตะกร้าวางจาน ถาด ขวดใส่น้ำยาแบบปั๊ม ก๊อกน้ำ



TOP MOUNT SINK: MARIA SERIES

อ่างล้างจานแบบติดตั้งบนเคาน์เตอร์: มาเรีย ซีรี่



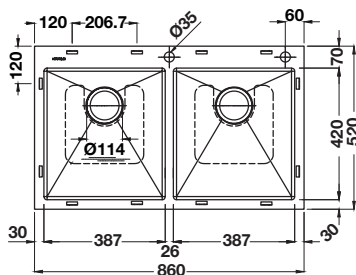
WITH HOLE

Cat. No. 495.39.606 (with hole)

Price: ~~23,180.-~~
Special: **13,900.-**

- Material: Stainless steel 304
- Bowl depth: 229 mm
- Product dimension: 860 x 520 mm
- Built-in dimension : 834 x 494 mm
- Accessories: Drain basket 3.5 inch, overflow, P-trap, grid, cutting board, basket, colander, soap dispenser, faucet

- วัสดุ: สแตนเลสสตีล 304
- ความลึกของถาดหลุม 229 มม.
- ขนาดสินค้า: 860 x 520 มม.
- ขนาดติดตั้ง : 834 x 494 มม.
- อุปกรณ์: ตะแกรงขนาด 3.5 นิ้ว ท่อน้ำล้น ท่อน้ำทิ้ง ตะแกรงพักจาน เชียงไม้ ตะกร้าวางจาน ถาด ขวดใส่น้ำยาแบบปั๊ม ก๊อกน้ำ



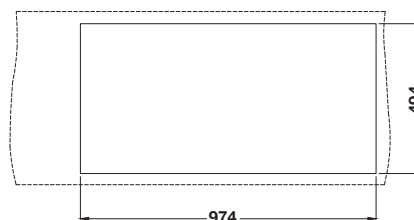
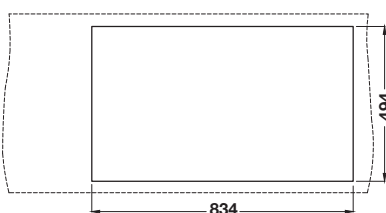
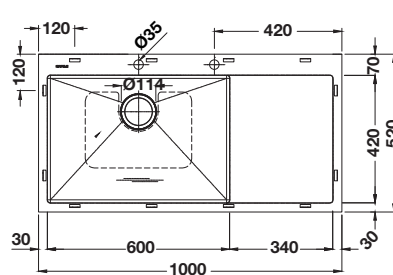
WITH HOLE

Cat. No. 495.39.604

Price: ~~21,510.-~~
Special: **12,900.-**

- Material: Stainless steel 304
- Bowl depth: 229 mm
- Product dimension: 1,000 x 520 mm
- Built-in dimension : 974 x 494 mm
- Accessories: Drain basket 3.5 inch, overflow, P-trap, grid, cutting board, basket, colander, soap dispenser, faucet

- วัสดุ: สแตนเลสสตีล 304
- ความลึกของถาดหลุม 229 มม.
- ขนาดสินค้า: 1,000 x 520 มม.
- ขนาดติดตั้ง : 974 x 494 มม.
- อุปกรณ์: ตะแกรงขนาด 3.5 นิ้ว ท่อน้ำล้น ท่อน้ำทิ้ง ตะแกรงพักจาน เชียงไม้ ตะกร้าวางจาน ถาด ขวดใส่น้ำยาแบบปั๊ม ก๊อกน้ำ



TOP MOUNT SINK: MARIA SERIES

อ่างล้างจานแบบติดตั้งบนเคาน์เตอร์: มาเรีย ซีรี่



SUS 304

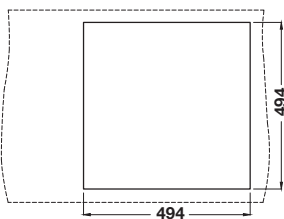
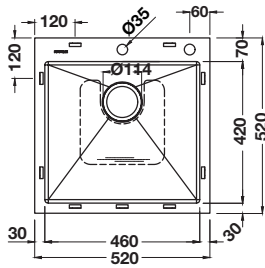


WITH HOLE

Cat. No. 495.39.602

Price: ~~18,170.-~~
Special: **10,900.-**

- Material: Stainless steel 304
- Bowl depth: 229 mm
- Product dimension: 520 x 520 mm
- Built-in dimension: 494 x 494 mm
- Accessories: Drain basket 3.5 inch, overflow, P-trap, grid, cutting board, basket, colander, soap dispenser, faucet
- วัสดุ: สแตนเลสสตีล 304
- ความลึกของถาดหลุม 229 มม.
- ขนาดสินค้า: 520 x 520 มม.
- ขนาดติดตั้ง: 494 x 494 มม.
- อุปกรณ์: ตะกร้าขนาด 3.5 นิ้ว ท่อน้ำล้น ท่อน้ำทิ้ง ตะแกรงพักจาน เชียงไม้ ตะกร้าวางจาน ถาด ขวดใส่น้ำยาแบบปั๊ม ก๊อกน้ำ



SUS 304

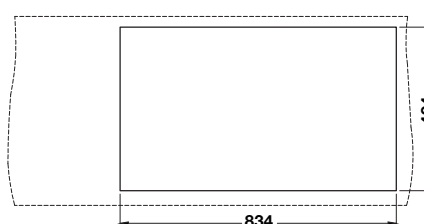
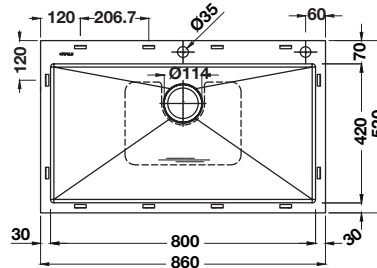


WITH HOLE

Cat. No. 495.39.603

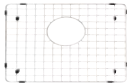
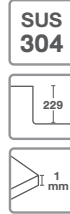
Price: ~~21,510.-~~
Special: **12,900.-**

- Material: Stainless steel 304
- Bowl depth: 229 mm
- Product dimension: 860 x 520 mm
- Built-in dimension: 834 x 494 mm
- Accessories: Drain basket 3.5 inch, overflow, P-trap, grid, cutting board, basket, colander, soap dispenser, faucet
- วัสดุ: สแตนเลสสตีล 304
- ความลึกของถาดหลุม 229 มม.
- ขนาดสินค้า: 860 x 520 มม.
- ขนาดติดตั้ง: 834 x 494 มม.
- อุปกรณ์: ตะกร้าขนาด 3.5 นิ้ว ท่อน้ำล้น ท่อน้ำทิ้ง ตะแกรงพักจาน เชียงไม้ ตะกร้าวางจาน ถาด ขวดใส่น้ำยาแบบปั๊ม ก๊อกน้ำ



UNDER MOUNT SINK: MARIA SERIES

อ่างล้างจานแบบติดตั้งใต้เคาน์เตอร์: มาเรีย ซีรี่



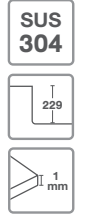
WITHOUT HOLE

Cat. No. 495.39.616

Price: ~~14,330.-~~
Special: **8,590.-**

- Material: Stainless steel 304
- Bowl depth: 229 mm
- Product dimension: 820 x 470 mm
- Built-in dimension: 770 x 420 mm
- Accessories: Drain basket 3.5 inch, overflow, P-trap, grid

- วัสดุ: สแตนเลสสตีล 304
- ความลึกของถาดหลุม 229 มม.
- ขนาดสินค้า: 820 x 470 มม.
- ขนาดติดตั้ง: 770 x 420 มม.
- อุปกรณ์: ตะกร้าขนาด 3.5 นิ้ว ท่อน้ำล้น ท่อน้ำทิ้ง ตะแกรงพักจาน



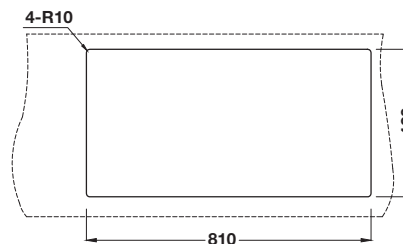
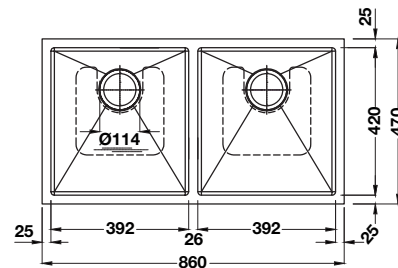
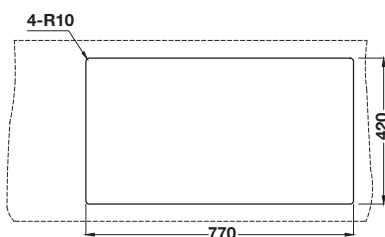
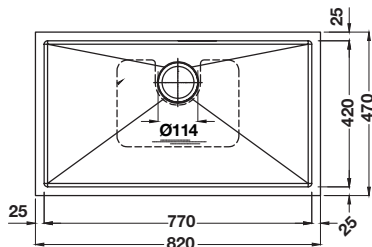
WITHOUT HOLE

Cat. No. 495.39.617

Price: ~~16,100.-~~
Special: **9,690.-**

- Material: Stainless steel 304
- Bowl depth: 229 mm
- Product dimension: 860 x 470 mm
- Built-in dimension : 810 x 420 mm
- Accessories : Drain basket 3.5 inch, overflow, P-Trap, grid

- วัสดุ: สแตนเลสสตีล 304
- ความลึกของถาดหลุม 229 มม.
- ขนาดสินค้า: 860 x 470 มม.
- ขนาดติดตั้ง: 810 x 420 มม.
- อุปกรณ์: ตะกร้าขนาด 3.5 นิ้ว ท่อน้ำล้น ท่อน้ำทิ้ง ตะแกรงพักจาน



TOP MOUNT SINK: MARIA SERIES

อ่างล้างจานแบบติดตั้งบนเคาน์เตอร์: มาเรีย ซีรี่



SUS
304



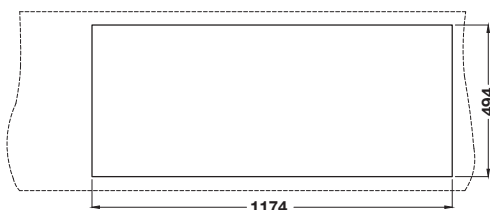
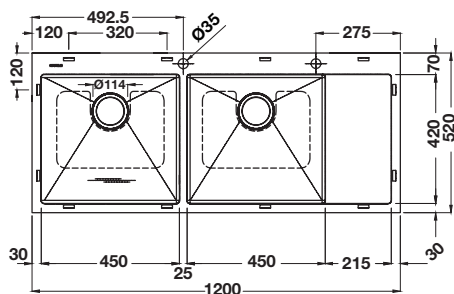
WITH HOLE

Cat. No. 495.39.605 (with hole)

Price: ~~26,510.-~~
Special: **15,900.-**

- Material: Stainless steel 304
- Bowl depth: 229 mm
- Product dimension: 1,200 x 520 mm
- Built-in dimension : 1,174 x 494 mm
- Accessories: Drain basket 3.5 inch, overflow, P-trap, grid, cutting board, basket, colander, soap dispenser, faucet

- วัสดุ: สแตนเลสสตีล 304
- ความลึกของถาดหลุม 229 มม.
- ขนาดสินค้า: 1,200 x 520 มม.
- ขนาดติดตั้ง : 1,174 x 494 มม.
- อุปกรณ์: ตะแกรงขนาด 3.5 นิ้ว ท่อน้ำล้น ท่อน้ำทิ้ง ตะแกรงพักจาน เขียงไม้ ตะกร้าวางจาน ถาด ขวดใส่น้ำยาแบบปั๊ม ก๊อกน้ำ



UNDER MOUNT SINK: MARIA SERIES

อ่างล้างจานแบบติดตั้งใต้เคาน์เตอร์: มาเรีย ซีรีส์



SUS 304



WITHOUT HOLE

Cat. No. 495.39.614

- Material: Stainless steel 304
- Bowl depth: 229 mm
- Product dimension: 440 x 380 mm
- Built-in dimension: 400 x 340 mm
- Accessories: Drain basket 3.5 inch, overflow, P-trap, grid

- วัสดุ: สแตนเลสสตีล 304
- ความลึกของถาดหลุม 229 มม.
- ขนาดสินค้า: 440 x 380 มม.
- ขนาดติดตั้ง: 400 x 340 มม.
- อุปกรณ์: ตะแกรงขนาด 3.5 นิ้ว ท่อน้ำล้น ท่อน้ำทิ้ง ตะแกรงพักจาน

Price: ~~8,000.-~~
Special: **4,790.-**



SUS 304



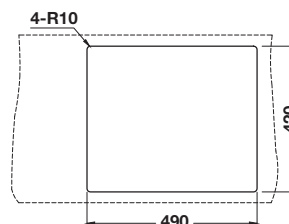
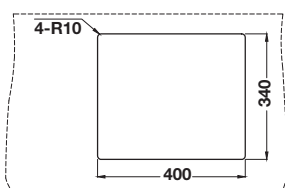
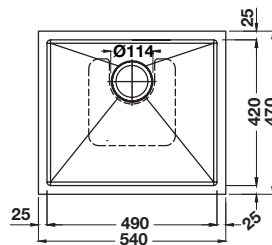
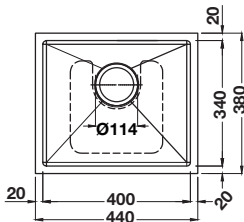
WITHOUT HOLE

Cat. No. 495.39.615

- Material: Stainless steel 304
- Bowl depth: 229 mm
- Product dimension: 540 x 470 mm
- Built-in dimension: 490 x 420 mm
- Accessories: Drain basket 3.5 inch, overflow, P-trap, grid

- วัสดุ: สแตนเลสสตีล 304
- ความลึกของถาดหลุม 229 มม.
- ขนาดสินค้า: 540 x 470 มม.
- ขนาดติดตั้ง: 490 x 420 มม.
- อุปกรณ์: ตะแกรงขนาด 3.5 นิ้ว ท่อน้ำล้น ท่อน้ำทิ้ง ตะแกรงพักจาน

Price: ~~14,160.-~~
Special: **8,490.-**





“ PICKED UP A NEW
LOVE FOR COOKING
AND MORE CAPABLE
WORKSPACE! ”

TOP MOUNT SINK: ARTEMIS SERIES

อ่างล้างจานแบบติดตั้งบนเคาน์เตอร์: อาร์เทมิส ซีรี่ส์



BOWL LEFT

Cat. No. 495.39.285

Price: ~~6,000.-~~

Special: **3,590.-**

BOWL RIGHT

Cat. No. 495.39.284

Price: ~~6,000.-~~

Special: **3,590.-**

- Material: Stainless steel polished satin
- Bowl depth: 190 mm
- Product dimension: 820 x 470 mm
- Built-in dimension: 800 x 450 mm
- Accessories: Drain basket 4.5 inch, overflow, P-trap

- วัสดุ: สแตนเลสสตีล สีซาตินเงา
- ความลึกของถาดหลุม: 190 มม.
- ขนาดสินค้า: 820 x 470 มม.
- ขนาดติดตั้ง: 800 x 450 มม.
- อุปกรณ์: ตะกรรต้อ่างขนาด 4.5 นิ้ว ท่อน้ำล้น ท่อน้ำทิ้ง



BOWL LEFT

Cat. No. 495.39.288

Price: ~~6,330.-~~

Special: **3,790.-**

BOWL RIGHT

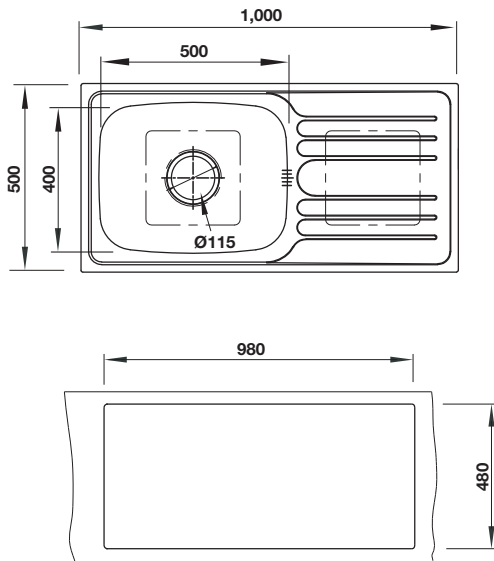
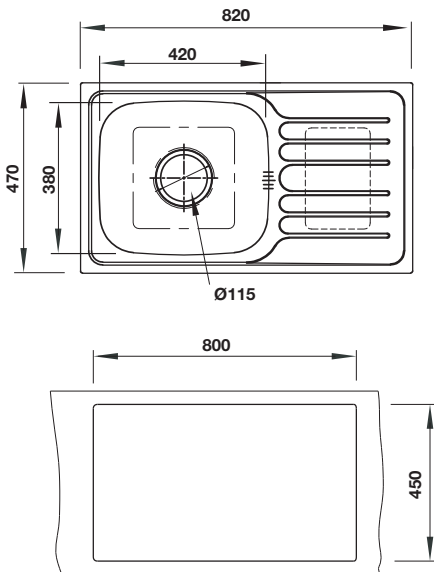
Cat. No. 495.39.287

Price: ~~6,330.-~~

Special: **3,790.-**

- Material: Stainless steel polished satin
- Bowl depth: 190 mm
- Product dimension: 1,000 x 500 mm
- Built-in dimension: 980 x 480 mm
- Accessories: Drain basket 4.5 inch, overflow, P-trap

- วัสดุ: สแตนเลสสตีล สีซาตินเงา
- ความลึกของถาดหลุม: 190 มม.
- ขนาดสินค้า: 1,000 x 500 มม.
- ขนาดติดตั้ง: 980 x 480 มม.
- อุปกรณ์: ตะกรรต้อ่างขนาด 4.5 นิ้ว ท่อน้ำล้น ท่อน้ำทิ้ง



TOP MOUNT SINK: ARTEMIS SERIES

อ่างล้างจานแบบติดตั้งบนเคาน์เตอร์: อาเธมิส ซีรี่ส์



BOWL LEFT

Cat. No. 495.39.291

Price: ~~9,160.-~~

Special: **5,490.-**

BOWL LEFT

Cat. No. 495.39.294

Price: ~~9,500.-~~

Special: **5,690.-**

BOWL RIGHT

Cat. No. 495.39.290

Price: ~~9,160.-~~

Special: **5,490.-**

BOWL RIGHT

Cat. No. 495.39.293

Price: ~~9,500.-~~

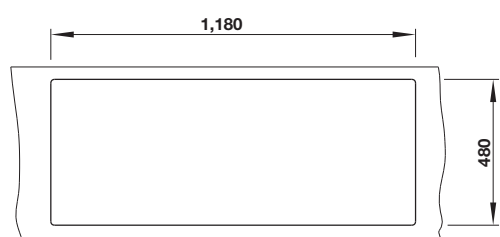
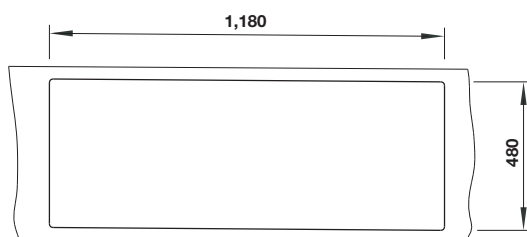
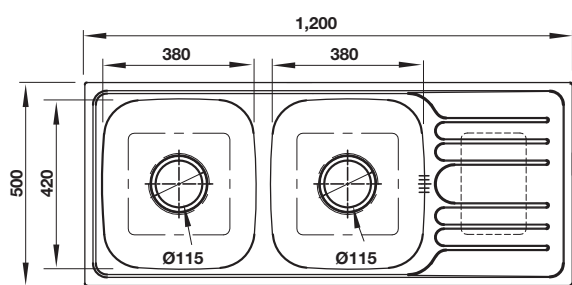
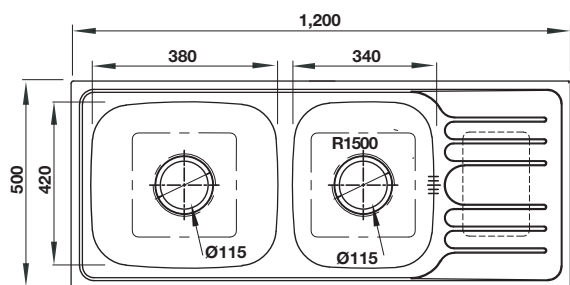
Special: **5,690.-**

- Material: Stainless steel polished satin
- Bowl depth: 190/190 mm
- Product dimension: 1,200 x 500 mm
- Built-in dimension: 1,180 x 480 mm
- Accessories: Drain basket 4.5 inch, overflow, P-trap

- วัสดุ: สแตนเลสสตีล สีซาตินเงา
- ความลึกของถาดหลุม: 190/190 มม.
- ขนาดสินค้า: 1,200 x 500 มม.
- ขนาดติดตั้ง: 1,180 x 480 มม.
- อุปกรณ์: ตะกร้าขนาด 4.5 นิ้ว ท่อน้ำล้น ท่อน้ำทิ้ง

- Material: Stainless steel polished satin
- Bowl depth: 190/190 mm
- Product dimension: 1,200 x 500 mm
- Built-in dimension: 1,180 x 480 mm
- Accessories: Drain basket 4.5 inch, overflow, P-trap

- วัสดุ: สแตนเลสสตีล สีซาตินเงา
- ความลึกของถาดหลุม: 190/190 มม.
- ขนาดสินค้า: 1,200 x 500 มม.
- ขนาดติดตั้ง: 1,180 x 480 มม.
- อุปกรณ์: ตะกร้าขนาด 4.5 นิ้ว ท่อน้ำล้น ท่อน้ำทิ้ง



TOP MOUNT SINK: HERCULES SERIES

อ่างล้างจานแบบติดตั้งบนเคาน์เตอร์: เฮอรัลคิลิส ซีรี่ส์



BOWL LEFT

Cat. No. 495.39.297

Price: ~~5,830.-~~
Special: **3,490.-**

BOWL RIGHT

Cat. No. 495.39.296

Price: ~~5,830.-~~
Special: **3,490.-**

- Material: Stainless steel polished satin
- Bowl depth: 180 mm
- Product dimension: 820 x 470 mm
- Built-in dimension: 800 x 450 mm
- Accessories: Drain basket 3.5 inch, overflow, P-trap

- วัสดุ: สแตนเลสสตีล สีซาตินเงา
- ความลึกของถาดหลุม: 180 มม.
- ขนาดสินค้า: 820 x 470 มม.
- ขนาดติดตั้ง: 800 x 450 มม.
- อุปกรณ์: ตะกร้าขนาด 3.5 นิ้ว ท่อน้ำล้น ท่อน้ำทิ้ง



BOWL LEFT

Cat. No. 495.39.300

Price: ~~6,160.-~~
Special: **3,690.-**

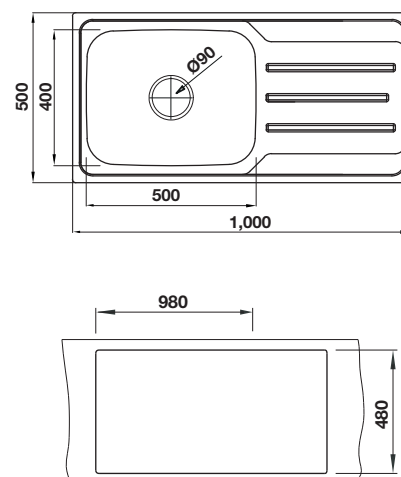
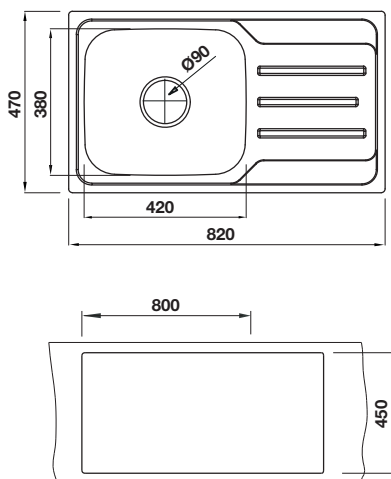
BOWL RIGHT

Cat. No. 495.39.299

Price: ~~6,160.-~~
Special: **3,690.-**

- Material: Stainless steel polished satin
- Bowl depth: 180 mm
- Product dimension: 1,000 x 500 mm
- Built-in dimension: 980 x 480 mm
- Accessories: Drain basket 3.5 inch, overflow, P-trap

- วัสดุ: สแตนเลสสตีล สีซาตินเงา
- ความลึกของถาดหลุม: 180 มม.
- ขนาดสินค้า: 1,000 x 500 มม.
- ขนาดติดตั้ง: 980 x 480 มม.
- อุปกรณ์: ตะกร้าขนาด 3.5 นิ้ว ท่อน้ำล้น ท่อน้ำทิ้ง



TOP MOUNT SINK: HERCULES SERIES

อ่างล้างจานแบบติดตั้งบนเคาน์เตอร์: เฮอรัลคิลิส ซีรี่ส์



BOWL LEFT

Cat. No. 495.39.303

Price: ~~8,660.-~~

Special: **5,190.-**

BOWL RIGHT

Cat. No. 495.39.302

Price: ~~8,660.-~~

Special: **5,190.-**

- Material: Stainless steel polished satin
- Bowl depth: 180/180 mm
- Product dimension: 1,200 x 500 mm
- Built-in dimension: 1,180 x 480 mm
- Accessories: Drain basket 3.5 inch, overflow, P-trap

- วัสดุ: สแตนเลสสตีล สีซาตินเงา
- ความลึกของถาดหลุม: 180/180 มม.
- ขนาดสินค้า: 1,200 x 500 มม.
- ขนาดติดตั้ง: 1,180 x 480 มม.
- อุปกรณ์: ตะกร้าขนาด 3.5 นิ้ว ท่อน้ำล้น ท่อน้ำทิ้ง



BOWL LEFT

Cat. No. 495.39.306

Price: ~~8,820.-~~

Special: **5,290.-**

BOWL RIGHT

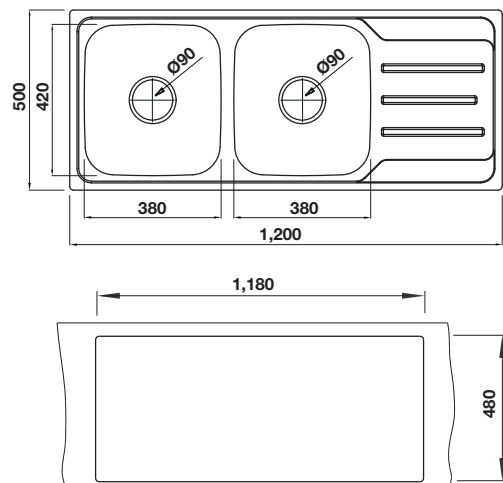
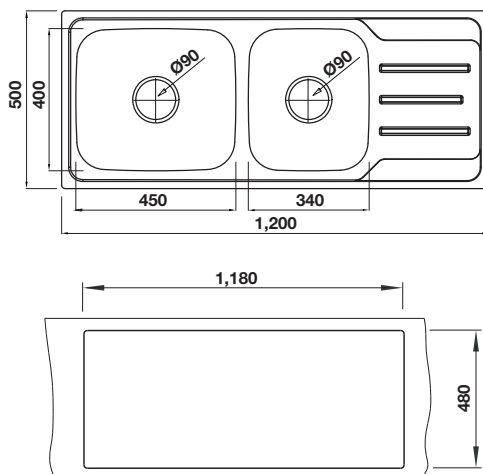
Cat. No. 495.39.305

Price: ~~8,820.-~~

Special: **5,290.-**

- Material: Stainless steel polished satin
- Bowl depth: 180/180 mm
- Product dimension: 1,200 x 500 mm
- Built-in dimension: 1,180 x 480 mm
- Accessories: Drain basket 3.5 inch, overflow, P-trap

- วัสดุ: สแตนเลสสตีล สีซาตินเงา
- ความลึกของถาดหลุม: 180/180 มม.
- ขนาดสินค้า: 1,200 x 500 มม.
- ขนาดติดตั้ง: 1,180 x 480 มม.
- อุปกรณ์: ตะกร้าขนาด 3.5 นิ้ว ท่อน้ำล้น ท่อน้ำทิ้ง



TOP MOUNT SINK: ELGAR SERIES

อ่างล้างจานแบบติดตั้งบนเคาน์เตอร์: เอลการ์ ซีรี่ส์



SUS
304

BOWL LEFT

Cat. No. 495.39.408

Price: ~~4,330.-~~
Special: **2,590.-**

BOWL RIGHT

Cat. No. 495.39.409

Price: ~~4,330.-~~
Special: **2,590.-**

- Material: Stainless steel 304
- Bowl depth 178 mm
- Product dimension: 800 x 480 mm
- Built-in dimension: 780 x 460 mm
- Accessories: Drain basket 3.5 inch, overflow, P-trap

- วัสดุ: สแตนเลสสตีล 304
- ความลึกของถาดหลุม 178 มม.
- ขนาดสินค้า: 800 x 480 มม.
- ขนาดติดตั้ง: 780 x 460 มม.
- อุปกรณ์: ตะกร้าขนาด 3.5 นิ้ว ท่อน้ำล้น ท่อน้ำทิ้ง



SUS
304

BOWL LEFT

Cat. No. 495.39.412

Price: ~~6,160.-~~
Special: **3,690.-**

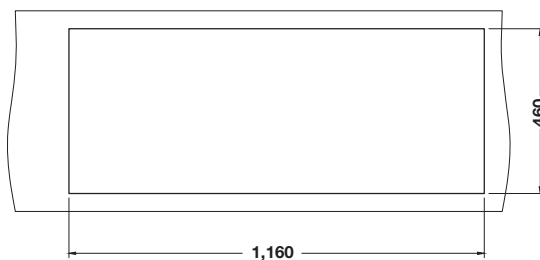
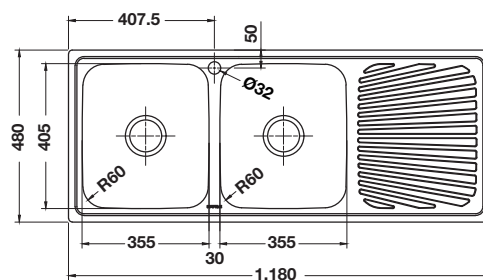
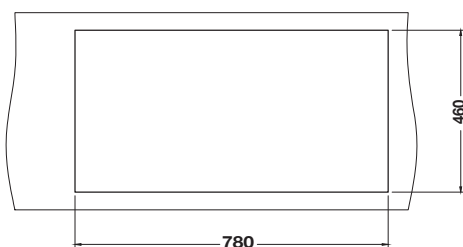
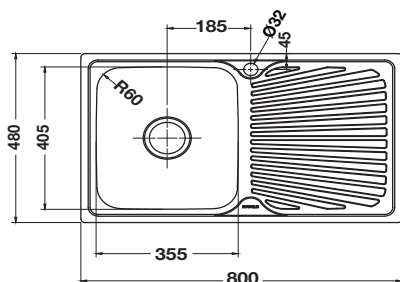
BOWL RIGHT

Cat. No. 495.39.413

Price: ~~6,160.-~~
Special: **3,690.-**

- Material: Stainless steel 304
- Bowl depth 178/178 mm
- Product dimension: 1,180 x 480 mm
- Built-in dimension: 1,160 x 460 mm
- Accessories: Drain basket 3.5 inch, overflow, P-trap

- วัสดุ: สแตนเลสสตีล 304
- ความลึกของถาดหลุม 178/178 มม.
- ขนาดสินค้า: 1,180 x 480 มม.
- ขนาดติดตั้ง: 1,160 x 460 มม.
- อุปกรณ์: ตะกร้าขนาด 3.5 นิ้ว ท่อน้ำล้น ท่อน้ำทิ้ง



UNDER MOUNT SINK: MONO SERIES

อ่างล้างจานแบบติดตั้งใต้เคาน์เตอร์: โมโน ซีรี่



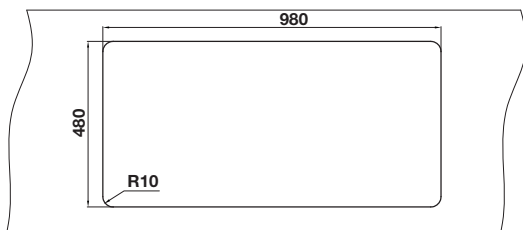
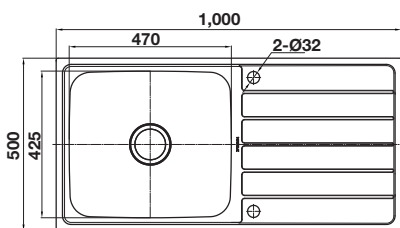
REVERSIBLE USE

Cat. No. 495.39.422

Price: ~~4,330.-~~
Special: **2,590.-**

- Material: Stainless steel 304
- Bowl depth: 178 mm
- Product dimension: 1,000 x 500 mm
- Built-in dimension: 980 x 480 mm
- Coated sink bottom to prevent moisture and rust
- Accessories: Drain basket 3.5 inch, overflow, P-trap

- วัสดุ: สแตนเลสสตีล 304
- ความลึกของถาดหลุม: 178 มม.
- ขนาดสินค้า: 1,000 x 500 มม.
- ขนาดติดตั้ง: 980 x 480 มม.
- เคลือบใต้อ่างล้างจานเต็มพื้นที่ป้องกันความชื้นและสนิม
- อุปกรณ์: ตะกร้าขนาด 3.5 นิ้ว ท่อน้ำล้น ท่อน้ำทิ้ง



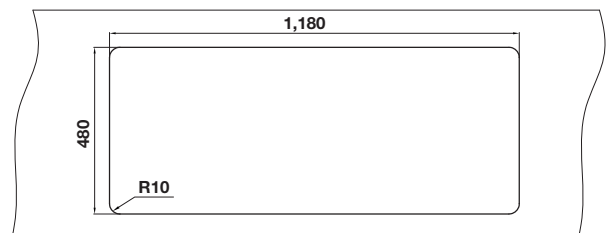
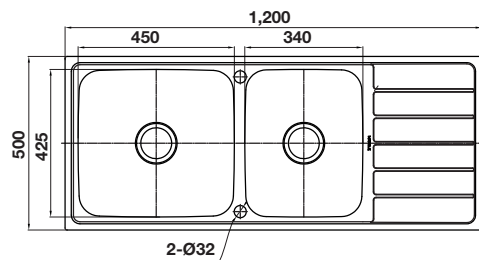
REVERSIBLE USE

Cat. No. 495.39.423

Price: ~~5,490.-~~
Special: **3,290.-**

- Material: Stainless steel 304
- Bowl depth: 178/178 mm
- Product dimension: 1,200 x 500 mm
- Built-in dimension: 1,180 x 480 mm
- Coated sink bottom to prevent moisture and rust
- Accessories: Drain basket 3.5 inch, overflow, P-trap

- วัสดุ: สแตนเลสสตีล 304
- ความลึกของถาดหลุม: 178/178 มม.
- ขนาดสินค้า: 1,200 x 500 มม.
- ขนาดติดตั้ง: 1,180 x 480 มม.
- เคลือบใต้อ่างล้างจานเต็มพื้นที่ป้องกันความชื้นและสนิม
- อุปกรณ์: ตะกร้าขนาด 3.5 นิ้ว ท่อน้ำล้น ท่อน้ำทิ้ง



TOP MOUNT SINK: ECONO SERIES

อ่างล้างจานแบบติดตั้งบนเคาน์เตอร์: อีโคโน ซีรี่



SUS
304

REVERSIBLE USE

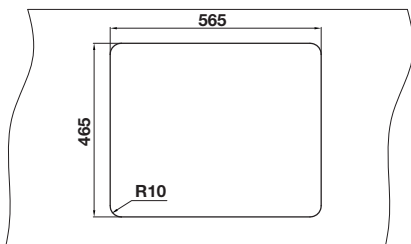
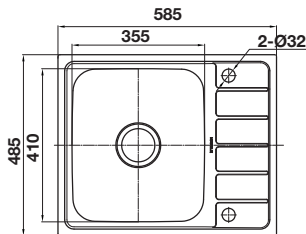
Cat. No. 495.39.420

Price: ~~3,320.-~~

Special: **1,990.-**

- Material: Stainless steel 304
- Bowl depth: 178 mm
- Product dimension: 585 x 485 mm
- Built-in dimension: 565 x 465 mm
- Coated sink bottom to prevent moisture and rust
- Accessories: Drain basket 3.5 inch, overflow, P-trap, tap

- วัสดุ: สแตนเลสสตีล 304
- ความลึกของถาดหลุม: 178 มม.
- ขนาดสินค้า: 585 x 485 มม.
- ขนาดติดตั้ง: 565 x 465 มม.
- เคลือบใต้อ่างล้างจานเต็มพื้นที่ป้องกันความชื้นและสนิม
- อุปกรณ์: ตะกร้าขนาด 3.5 นิ้ว ท่อน้ำล้น ท่อน้ำทิ้ง ก๊อก



SUS
304

WITH HOLE

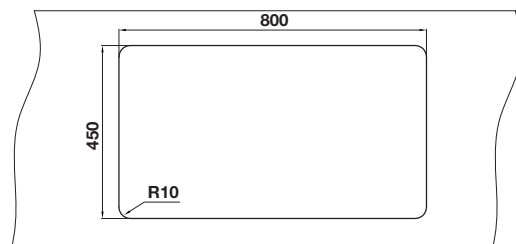
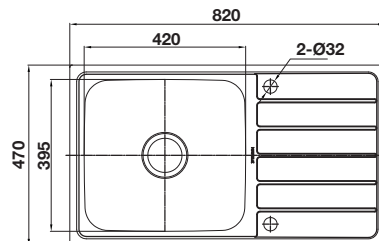
Cat. No. 495.39.421

Price: ~~3,660.-~~

Special: **2,190.-**

- Material: Stainless steel 304
- Bowl depth: 178 mm
- Product dimension: 820 x 470 mm
- Built-in dimension: 800 x 450 mm
- Coated sink bottom to prevent moisture and rust
- Accessories: Drain basket 3.5 inch, overflow, P-trap, tap

- วัสดุ: สแตนเลสสตีล 304
- ความลึกของถาดหลุม: 178 มม.
- ขนาดสินค้า: 820 x 470 มม.
- ขนาดติดตั้ง: 800 x 450 มม.
- เคลือบใต้อ่างล้างจานเต็มพื้นที่ป้องกันความชื้นและสนิม
- อุปกรณ์: ตะกร้าขนาด 3.5 นิ้ว ท่อน้ำล้น ท่อน้ำทิ้ง ก๊อก



TOP MOUNT SINK: ECONO SERIES

อ่างล้างจานแบบติดตั้งบนเคาน์เตอร์: อีโคโน ซีรีส์



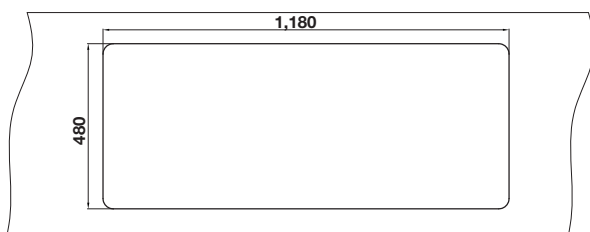
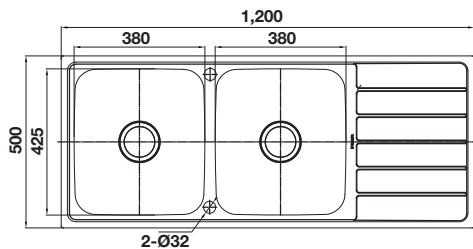
REVERSIBLE USE

Cat. No. 495.39.424

Price: ~~5,490.-~~
Special: **3,290.-**

- Material: Stainless steel 304
- Bowl depth: 178/178 mm
- Product dimension: 1,200 x 500 mm
- Built-in dimension: 1,180 x 480 mm
- Coated sink bottom to prevent moisture and rust
- Accessories: Drain basket 3.5 inch, overflow, P-trap, tap

- วัสดุ: สแตนเลสสตีล 304
- ความลึกของถาดหลุม: 178/178 มม.
- ขนาดสินค้า: 1,200 x 500 มม.
- ขนาดติดตั้ง: 1,180 x 480 มม.
- เคลือบใต้อ่างล้างจานเต็มพื้นที่ป้องกันความชื้นและสนิม
- อุปกรณ์: ตะกร้าขนาด 3.5 นิ้ว ท่อน้ำล้น ท่อน้ำทิ้ง ก๊อก



TOP MOUNT SINK: ERIS SERIES

อ่างล้างจานแบบติดตั้งบนเคาน์เตอร์: อีริส ซีรี่ส์



WITH HOLE

Cat. No. 495.39.308

Price: ~~10,600.-~~
Special: **6,390.-**

- Material: Stainless steel
- Bowl depth: 220 mm
- Product dimension: 750 x 500 mm
- Built-in dimension: 720 x 470 mm
- With cutting board and soap dispenser
- Accessories: Drain basket 4.5 inch, overflow, P-trap

- วัสดุ: สแตนเลสสตีล
- ความลึกของถาดหลุม: 220 มม.
- ขนาดสินค้า: 750 x 500 มม.
- ขนาดติดตั้ง: 720 x 470 มม.
- พร้อมเขียงไม้ยางพาราและที่ใส่น้ำยาล้างจาน
- อุปกรณ์: ตะกร้าขนาด 4.5 นิ้ว ท่อน้ำล้น ท่อน้ำทิ้ง



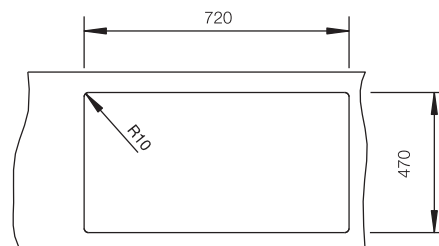
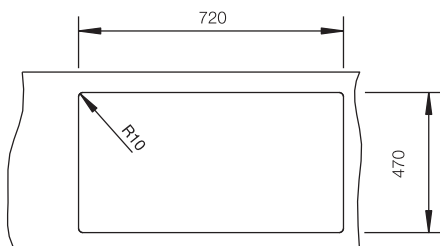
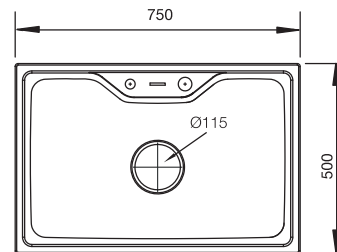
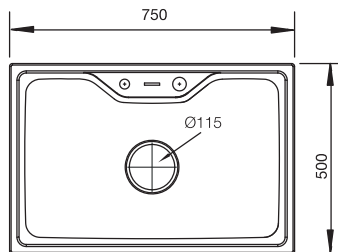
WITH HOLE

Cat. No. 495.39.309

Price: ~~9,500.-~~
Special: **5,690.-**

- Material: Stainless steel
- Bowl depth: 220 mm
- Product dimension: 750 x 500 mm
- Built-in dimension: 720 x 470 mm
- With soap dispenser
- Accessories: Drain basket 4.5 inch, overflow, P-trap

- วัสดุ: สแตนเลสสตีล
- ความลึกของถาดหลุม: 220 มม.
- ขนาดสินค้า: 750 x 500 มม.
- ขนาดติดตั้ง: 720 x 470 มม.
- พร้อมที่ใส่น้ำยาล้างจาน
- อุปกรณ์: ตะกร้าขนาด 4.5 นิ้ว ท่อน้ำล้น ท่อน้ำทิ้ง



TOP MOUNT SINK: LUCIANO SERIES

อ่างล้างจานแบบติดตั้งบนเคาน์เตอร์: ลูเซียนโน ซีรี่ส์



SUS 304

WITH HOLE

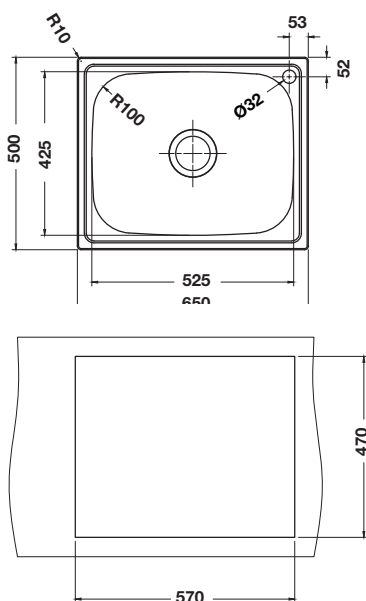
Cat. No. 495.3 9.390

Price: 4,990.-

Special: **2,990.-**

- Material: Stainless steel 304
- Bowl depth: 250 mm
- Product dimension: 650 x 500 mm
- Built-in dimension: 570 x 470 mm
- Accessories: Drain basket 3.5 inch, overflow, P-trap

- วัสดุ: สแตนเลสสตีล 304
- ความลึกของถาดหลุม: 250 มม.
- ขนาดสินค้า: 650 x 500 มม.
- ขนาดติดตั้ง: 570 x 470 มม.
- อุปกรณ์: ตะกร้าขนาด 3.5 นิ้ว ท่อน้ำล้น ท่อน้ำทิ้ง



SUS 304

WITH HOLE

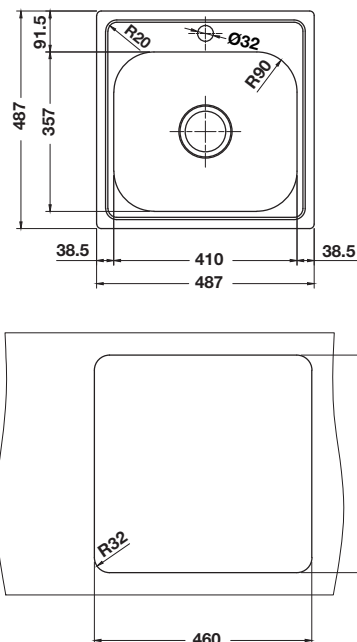
Cat. No. 495.39.407

Price: 3,660.-

Special: **2,190.-**

- Material: Stainless steel 304
- Bowl depth: 178 mm
- Product dimension: 487 x 487 mm
- Built-in dimension: 460 x 460 mm
- Accessories: Drain basket 3.5 inch, overflow, P-trap

- วัสดุ: สแตนเลสสตีล 304
- ความลึกของถาดหลุม: 178 มม.
- ขนาดสินค้า: 487 x 487 มม.
- ขนาดติดตั้ง: 460 x 460 มม.
- อุปกรณ์: ตะกร้าขนาด 3.5 นิ้ว ท่อน้ำล้น ท่อน้ำทิ้ง



UNDER MOUNT SINK: MONO SERIES

อ่างล้างจานแบบติดตั้งใต้เคาน์เตอร์: โมโน ซีรี่



WITHOUT HOLE

Cat. No. 495.39.618

Price: ~~3,490.-~~
Special: **2,090.-**

- Material: Stainless steel
- Bowl depth: 178 mm
- Product dimension: 381 x 469 mm
- Built in Dimension: 330 x 418 mm
- Accessories: Drain basket 3.5 inch, overflow, P-trap

- วัสดุ: สแตนเลสสตีล
- ความลึก: 178 มม.
- ขนาดสินค้า: 381 x 469 มม.
- ขนาดติดตั้ง: 330 x 418 มม.
- อุปกรณ์: ตะกร้าขนาด 3.5 นิ้ว ท่อน้ำล้น ท่อน้ำทิ้ง



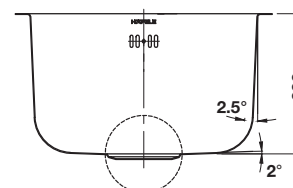
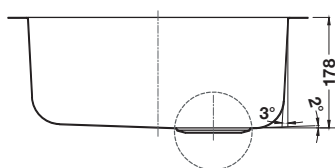
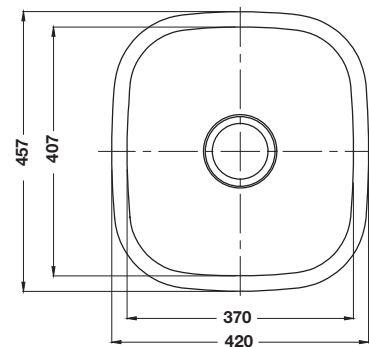
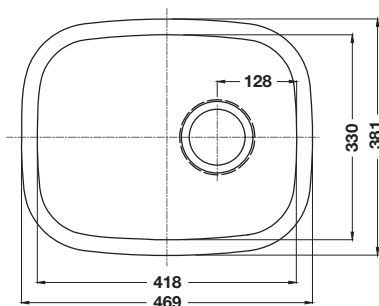
WITHOUT HOLE

Cat. No. 495.39.619

Price: ~~3,820.-~~
Special: **2,290.-**

- Material: Stainless steel
- Bowl depth: 229 mm
- Product dimension: 420 x 457 mm
- Built-in dimension: 370 x 407 mm
- Accessories: Drain basket 3.5 inch, overflow, P-trap

- วัสดุ: สแตนเลสสตีล
- ความลึก: 229 มม.
- ขนาดสินค้า: 420 x 457 มม.
- ขนาดติดตั้ง: 370 x 407 มม.
- อุปกรณ์: ตะกร้าขนาด 3.5 นิ้ว ท่อน้ำล้น ท่อน้ำทิ้ง



SINK ACCESSORIES

อุปกรณ์เสริมอ่างล้างจาน



SOAP DISPENSER

Cat. No. 495.41.067

Price: ~~930.-~~
Special: **550.-**

- Material: Stainless steel satin/plastic white
- Installation beside the tap hole
- Diameter: 25.5 mm
- Height: 275 mm
- วัสดุ: สแตนเลสสตีล สีชาติน/พลาสติกสีขาว
- ติดตั้งข้างรูก๊อก
- ขนาดเส้นผ่านศูนย์กลาง: 25.5 mm
- ความสูง: 275 มม.



CUTTING BOARD

Cat. No. 495.41.068

Price: ~~1,160.-~~
Special: **690.-**

- Material: Oak wood
- Insert into the sink bowl
- Dimension (W x L x D): 350 x 450 x 25 mm
- วัสดุ: ไม้โอ๊ค
- วางในหลุมอ่าง
- ขนาด (ก x ย x ล): 350 x 450 x 25 มม.



COLANDER BASKET

Cat. No. 495.41.069

Price: ~~660.-~~
Special: **390.-**

- Material: Stainless steel 304/plastic grey
- Insert into the sink bowl
- Dimension (W x L x D): 220 x 365-550 x 80 mm
- วัสดุ: สแตนเลสสตีล 304/พลาสติกสีเทา
- วางในหลุมอ่าง
- ขนาด (ก x ย x ล): 220 x 365-550 x 80 มม.



COLANDER

Cat. No. 495.41.070

Price: ~~2,330.-~~
Special: **1,390.-**

- Material: Stainless steel 304
- Insert into the sink bowl
- Dimension (W x L x D): 205 x 440 x 80 mm
- วัสดุ: สแตนเลสสตีล 304
- วางในหลุมอ่าง
- ขนาด (ก x ย x ล): 205 x 440 x 80 มม.

SINK ACCESSORIES

อุปกรณ์เสริมอ่างล้างจาน



- Material: Stainless steel/plastic black
- Diameter: 45 mm

- วัสดุ: สแตนเลสสตีล สีขาว/พลาสติกสีดำ
- ขนาดเส้นผ่านศูนย์กลาง: 45 มม.

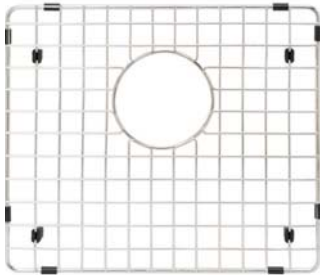
COVER TAP HOLE

Cat. No. 495.41.066

Price: ~~120.-~~

Special: **70.-**

GRID



- Material: Stainless steel 304
- Finish: Chrome plated
- Inserted in the sink bowl
- Height: 25 mm

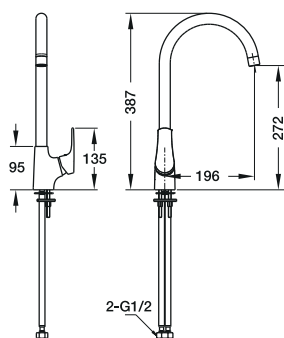
- วัสดุ: สแตนเลสสตีล 304
- สี: โครม
- วางในหลุมอ่าง
- ความสูง: 25 มม.

Dimension (W x L) mm	Cat. No.	Price	Special Price
383 x 343	495.41.071	990.-	590.-
383 x 413	495.41.072	1,160.-	690.-
453 x 413	495.41.073	1,330.-	790.-
793 x 413	495.41.074	2,000.-	1,190.-
593 x 413	495.41.075	1,660.-	990.-



FAUCET

ก๊อกน้ำ



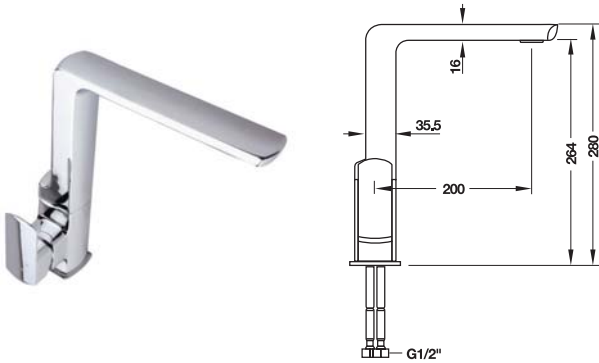
SINK MIXER

Cat. No. 495.50.010

Price: ~~3,340.-~~
Special: **2,270.-**

- Material/finish: Brass/chrome polished
- Cold and hot water mixer for counter
- Flow limiter: 5 liters/minute
- วัสดุ/สี: ทองเหลือง/สีโครมเงา
- ก๊อกผสมสำหรับอ่างล้างจาน ติดตั้งเคาน์เตอร์
- อัตราการไหล: 5 ลิตร/นาที

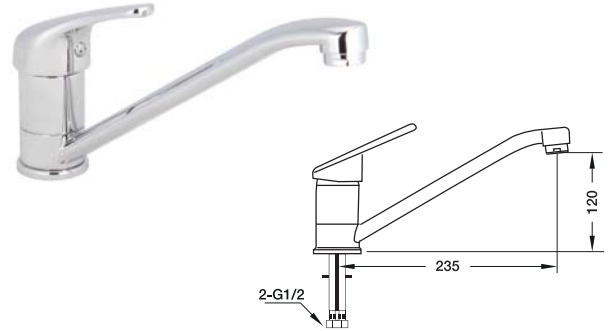
FAUCET ก๊อกน้ำ



SINK MIXER
Cat. No. 495.61.005

Price: ~~8,180.-~~
Special: **5,560.-**

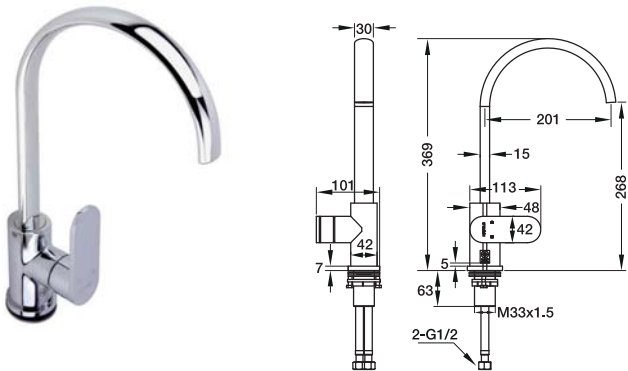
- Material/finish: Brass/chrome polished
- Cold and hot water mixer for counter
- Flow limiter: 6 liters/minute
- วัสดุ/สี: ทองเหลือง/สีโครมเงา
- ก๊อกผสมสำหรับอ่างล้างจาน ติดตั้งเคาน์เตอร์
- อัตราการไหล: 6 ลิตร/นาที



SINK MIXER
Cat. No. 495.50.057

Price: ~~8,180.-~~
Special: **5,560.-**

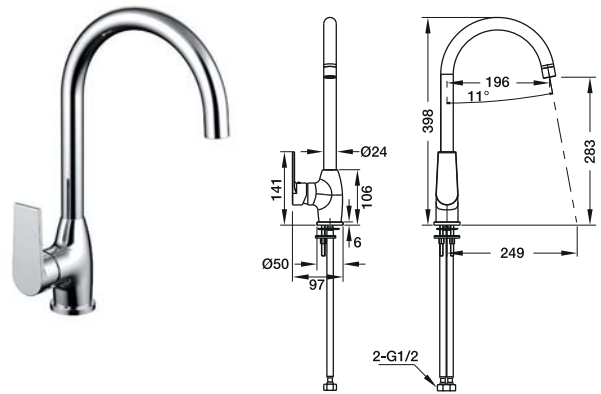
- Material/finish: Brass/chrome polished
- Cold and hot water mixer for counter
- Flow limiter: 6 liters/minute
- วัสดุ/สี: ทองเหลือง/สีโครมเงา
- ก๊อกผสมสำหรับอ่างล้างจาน ติดตั้งเคาน์เตอร์
- อัตราการไหล 6 ลิตร/นาที



SINK MIXER
Cat. No. 495.61.009

Price: ~~6,830.-~~
Special: **4,640.-**

- Material/finish: Brass/chrome polished
- Cold and hot water mixer for counter
- Flow limiter: 6 liters/minute
- วัสดุ/สี: ทองเหลือง/สีโครมเงา
- ก๊อกผสมสำหรับอ่างล้างจาน ติดตั้งเคาน์เตอร์
- อัตราการไหล: 6 ลิตร/นาที



SINK MIXER
Cat. No. 495.50.008

Price: ~~3,320.-~~
Special: **2,460.-**

- Material/finish: Brass/chrome polished
- Cold and hot water mixer for counter
- Flow limiter: 5 liters/minute
- วัสดุ/สี: ทองเหลือง/สีโครมเงา
- ก๊อกผสมสำหรับอ่างล้างจาน ติดตั้งเคาน์เตอร์
- อัตราการไหล: 5 ลิตร/นาที



ADJUSTABLE HOSE

สายอ่อน ยืดหยุ่น
ปรับได้หลายทิศทาง



LEVER HANDLE

ก้านโยกควบคุมการเปิด-ปิดน้ำ
ได้อย่างมั่นคง



2 FUNCTIONS SPOUT

ปรับน้ำได้ 2 ระดับ
ตอบรับทุกรูปแบบการใช้งาน

FAUCET

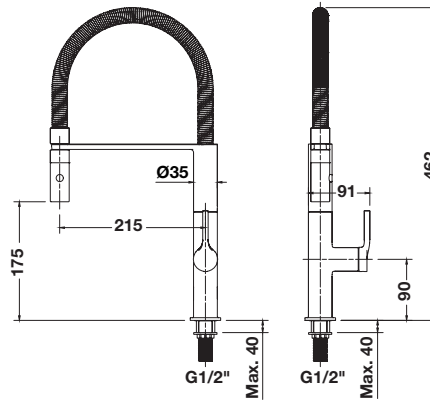
ก๊อกน้ำ



SINK MIXER

Cat. No. 495.50.094
(Chrome/black)

Price: ~~8,120.-~~
Special: **4,860.-**



- Material: Brass
- Cold and hot water mixer for counter
- Water outflow can be switched between spout and spray
- Spout can be swivel for 360°
- Special PVD coating
- Water outlet height: 175 mm
- Flow limiter: 5 liters/minute



SINK MIXER

Cat. No. 495.50.097
(Black)

Price: ~~8,820.-~~
Special: **5,290.-**

- วัสดุ: ทองเหลือง
- ก๊อกผสมสำหรับอ่างล้างจาน ติดตั้งเคาน์เตอร์
- สามารถเลือกรูปแบบของสายน้ำที่ไหลจากปากก๊อกแบบธรรมดาหรือแบบสเปรย์
- หัวก๊อกสามารถหมุนได้ 360 องศา
- เคลือบสีด้วยเทคโนโลยีพิเศษแบบ PVD
- ระยะจากฐานถึงปากก๊อก: 175 มม.
- อัตราการไหล: 5 ลิตร/นาที

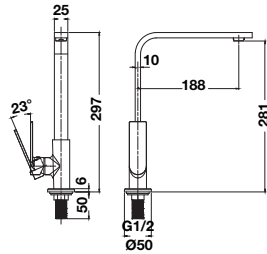


SINK MIXER

Cat. No. 495.50.095
(Stainless steel/black)

Price: ~~10,660.-~~
Special: **6,390.-**

FAUCET
ก๊อกน้ำ

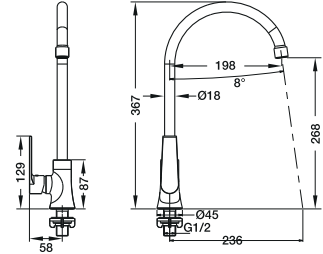


SINK TAP

Cat. No. 495.50.060

Price: ~~3,330.-~~
Special: **2,260.-**

- Material/finish: Brass/chrome polished
- Cold water tap for counter
- Flow limiter: 5 liters/minute
- วัสดุ/สี: ทองเหลือง/สีโครมเงา
- ก๊อกน้ำเย็นสำหรับอ่างล้างจาน ติดตั้งเคาน์เตอร์
- อัตราการไหล: 5 ลิตร/นาที

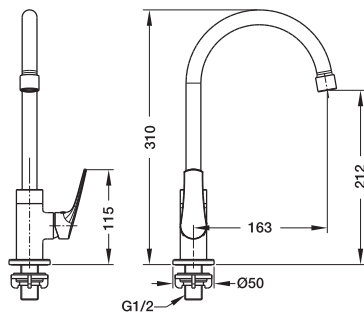


SINK TAP

Cat. No. 495.50.007

Price: ~~3,230.-~~
Special: **2,190.-**

- Material/finish: Brass/chrome polished
- Cold water tap for counter
- Flow limiter: 5 liters/minute
- วัสดุ/สี: ทองเหลือง/สีโครมเงา
- ก๊อกน้ำเย็นสำหรับอ่างล้างจาน ติดตั้งเคาน์เตอร์
- อัตราการไหล: 5 ลิตร/นาที

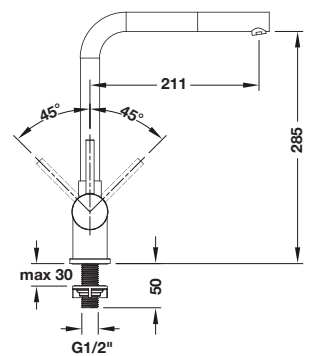


SINK TAP

Cat. No. 495.50.009

Price: ~~3,020.-~~
Special: **2,050.-**

- Material/finish: Brass/chrome polished
- Cold water tap for counter
- Flow limiter: 5 liters/minute
- วัสดุ/สี: ทองเหลือง/สีโครมเงา
- ก๊อกน้ำเย็นสำหรับอ่างล้างจาน ติดตั้งเคาน์เตอร์
- อัตราการไหล: 5 ลิตร/นาที



SINK TAP

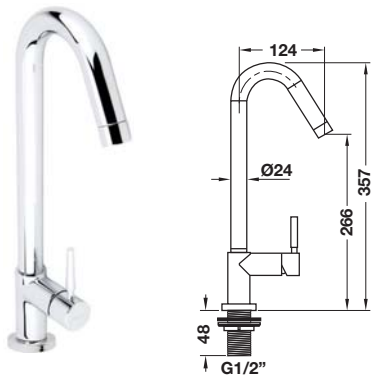
Cat. No. 495.50.093

Price: ~~3,499.-~~
Special: **1,750.-**

- Material/finish: Brass/chrome polished
- Cold water tap for counter
- Flow limiter: 5 liters/minute
- วัสดุ/สี: ทองเหลือง/สีโครมเงา
- ก๊อกน้ำเย็นสำหรับอ่างล้างจาน ติดตั้งเคาน์เตอร์
- อัตราการไหล: 5 ลิตร/นาที

FAUCET

ก๊อกน้ำ



SINK TAP

Cat. No. 495.61.019

Price: ~~2,560.-~~
Special: **1,740.-**

- Material/finish: Brass/chrome polished
- Cold water tap for counter
- Flow limiter: 5 liters/minute
- วัสดุ/สี: ทองเหลือง/สีโครมเงา
- ก๊อกน้ำเย็นสำหรับอ่างล้างจาน ติดตั้งเคาน์เตอร์
- อัตราการไหล: 5 ลิตร/นาที

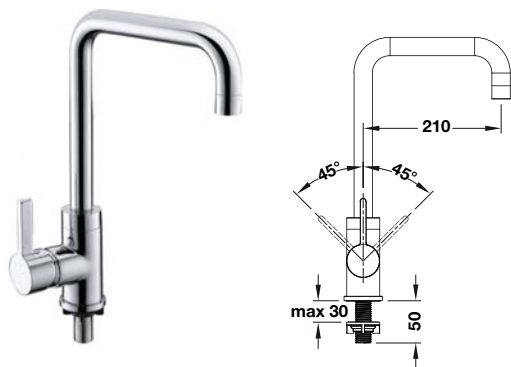


SINK TAP

Cat. No. 495.61.018

Price: ~~2,560.-~~
Special: **1,740.-**

- Material/finish: Brass/chrome polished
- Cold water tap for counter
- Flow limiter: 5 liters/minute
- วัสดุ/สี: ทองเหลือง/สีโครมเงา
- ก๊อกน้ำเย็นสำหรับอ่างล้างจาน ติดตั้งเคาน์เตอร์
- อัตราการไหล: 5 ลิตร/นาที

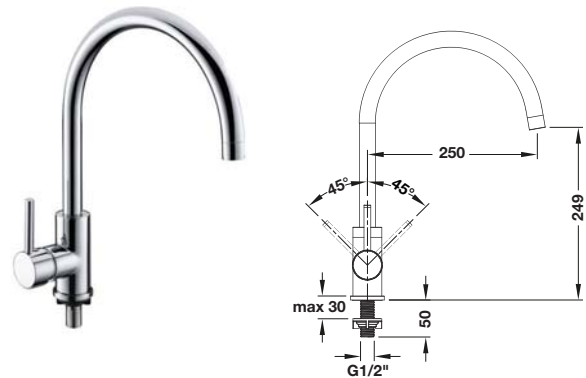


SINK TAP

Cat. No. 495.50.092

Price: ~~3,099.-~~
Special: **1,550.-**

- Material/finish: Brass/chrome polished
- Cold water tap for counter
- Flow limiter: 5 liters/minute
- วัสดุ/สี: ทองเหลือง/สีโครมเงา
- ก๊อกน้ำเย็นสำหรับอ่างล้างจาน ติดตั้งเคาน์เตอร์
- อัตราการไหล: 5 ลิตร/นาที



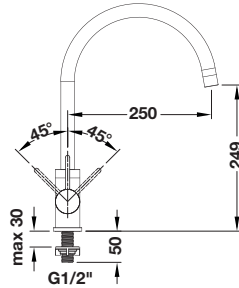
SINK TAP

Cat. No. 495.50.090

Price: ~~2,699.-~~
Special: **1,350.-**

- Material/finish: Brass/chrome polished
- Cold water tap for counter
- Flow limiter: 5 liters/minute
- วัสดุ/สี: ทองเหลือง/สีโครมเงา
- ก๊อกน้ำเย็นสำหรับอ่างล้างจาน ติดตั้งเคาน์เตอร์
- อัตราการไหล: 5 ลิตร/นาที

FAUCET ก๊อกน้ำ

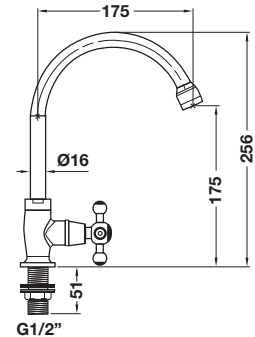


SINK TAP

Cat. No. 495.50.091

Price: ~~2,699.-~~
Special: **1,350.-**

- Material/finish: Brass/chrome polished
- Cold water tap for counter
- Flow limiter: 5 liters/minute
- วัสดุ/สี: ทองเหลือง/สีโครมเงา
- ก๊อกน้ำเย็นสำหรับอ่างล้างจาน ติดตั้งเคาน์เตอร์
- อัตราการไหล: 5 ลิตร/นาที

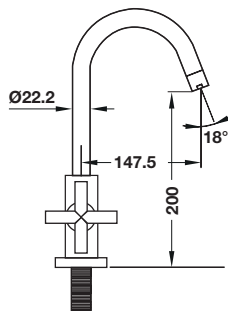


SINK TAP

Cat. No. 495.61.045

Price: ~~1,680.-~~
Special: **1,140.-**

- Material/finish: Brass/chrome polished
- Cold water tap for counter
- Flow limiter: 6 liters/minute
- วัสดุ/สี: ทองเหลือง/สีโครมเงา
- ก๊อกน้ำเย็นสำหรับอ่างล้างจาน ติดตั้งเคาน์เตอร์
- อัตราการไหล: 6 ลิตร/นาที

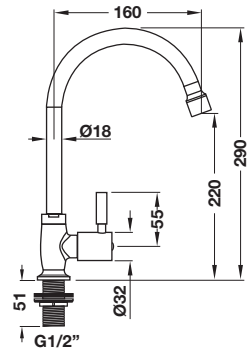


SINK TAP

Cat. No. 485.50.006

Price: ~~1,610.-~~
Special: **1,090.-**

- Material/finish: Brass/chrome polished
- Cold water tap for counter
- Flow limiter: 6 liters/minute
- วัสดุ/สี: ทองเหลือง/สีโครมเงา
- ก๊อกน้ำเย็นสำหรับอ่างล้างจาน ติดตั้งเคาน์เตอร์
- อัตราการไหล: 6 ลิตร/นาที



SINK TAP

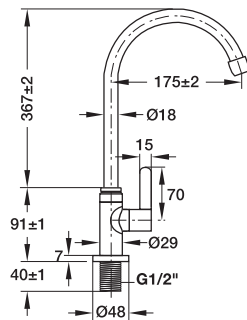
Cat. No. 485.50.003

Price: ~~1,590.-~~
Special: **1,080.-**

- Material/finish: Brass/chrome polished
- Cold water tap for counter
- Flow limiter: 6 liters/minute
- วัสดุ/สี: ทองเหลือง/สีโครมเงา
- ก๊อกน้ำเย็นสำหรับอ่างล้างจาน ติดตั้งเคาน์เตอร์
- อัตราการไหล: 6 ลิตร/นาที

FAUCET

ก๊อกน้ำ

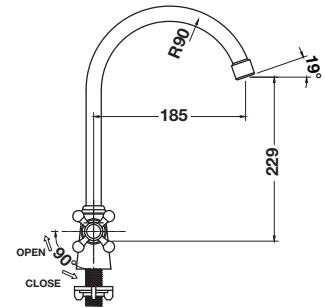


SINK TAP

Cat. No. 495.61.042

Price: ~~1,360.-~~
Special: **920.-**

- Material/finish: Brass/chrome polished
- Cold water tap for counter
- Flow limiter: 6 liters/minute
- วัสดุ/สี: ทองเหลือง/สีโครมเงา
- ก๊อกน้ำเย็นสำหรับอ่างล้างจาน ติดตั้งเคาน์เตอร์
- อัตราการไหล: 6 ลิตร/นาที

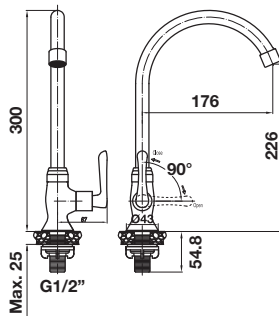


SINK TAP

Cat. No. 495.61.099

Price: ~~1,340.-~~
Special: **910.-**

- Material/finish: Brass/chrome polished
- Cold water tap for counter
- Flow limiter: 5 liters/minute
- วัสดุ/สี: ทองเหลือง/สีโครมเงา
- ก๊อกน้ำเย็นสำหรับอ่างล้างจาน ติดตั้งเคาน์เตอร์
- อัตราการไหล: 5 ลิตร/นาที

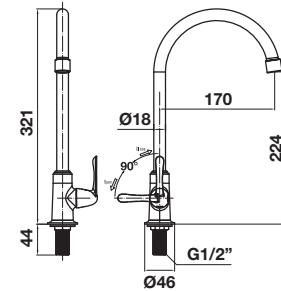


SINK TAP

Cat. No. 495.61.172

Price: ~~1,300.-~~
Special: **880.-**

- Material/finish: Brass/chrome polished
- Cold water tap for counter
- Flow limiter: 5 liters/minute
- วัสดุ/สี: ทองเหลือง/สีโครมเงา
- ก๊อกน้ำเย็นสำหรับอ่างล้างจาน ติดตั้งเคาน์เตอร์
- อัตราการไหล: 5 ลิตร/นาที



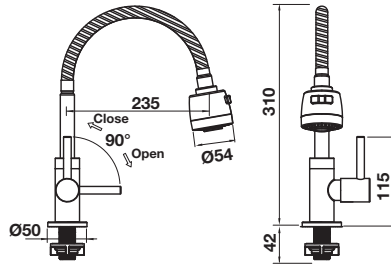
SINK TAP

Cat. No. 495.61.173

Price: ~~1,300.-~~
Special: **880.-**

- Material/finish: Brass/chrome polished
- Cold water tap for counter
- Flow limiter: 5 liters/minute
- วัสดุ/สี: ทองเหลือง/สีโครมเงา
- ก๊อกน้ำเย็นสำหรับอ่างล้างจาน ติดตั้งเคาน์เตอร์
- อัตราการไหล: 5 ลิตร/นาที

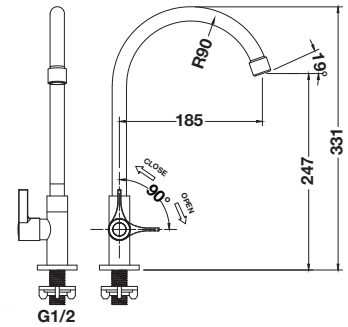
FAUCET
ก๊อกน้ำ



SINK TAP
Cat. No. 495.62.033

Price: ~~1,280.-~~
Special: **870.-**

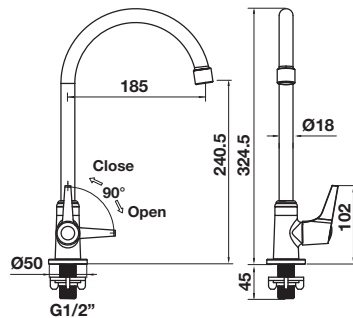
- Material/finish: Brass/chrome polished
- Cold water tap for counter
- Flow limiter: 5 liters/minute
- วัสดุ/สี: ทองเหลือง/สีโครมเงา
- ก๊อกน้ำเย็นสำหรับอ่างล้างจาน ติดตั้งเคาน์เตอร์
- อัตราการไหล: 5 ลิตร/นาที



SINK TAP
Cat. No. 495.61.105

Price: ~~1,080.-~~
Special: **730.-**

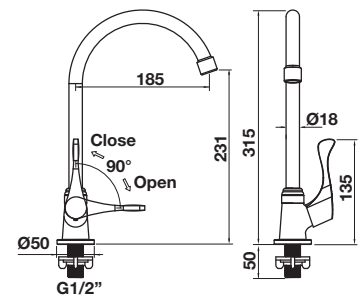
- Material/finish: Brass/chrome polished
- Cold water tap for counter
- Flow limiter: 5 liters/minute
- วัสดุ/สี: ทองเหลือง/สีโครมเงา
- ก๊อกน้ำเย็นสำหรับอ่างล้างจาน ติดตั้งเคาน์เตอร์
- อัตราการไหล: 5 ลิตร/นาที



SINK TAP
Cat. No. 495.62.031

Price: ~~800.-~~
Special: **540.-**

- Material/finish: Brass/chrome polished
- Cold water tap for counter
- Flow limiter: 5 liters/minute
- วัสดุ/สี: ทองเหลือง/สีโครมเงา
- ก๊อกน้ำเย็นสำหรับอ่างล้างจาน ติดตั้งเคาน์เตอร์
- อัตราการไหล: 5 ลิตร/นาที

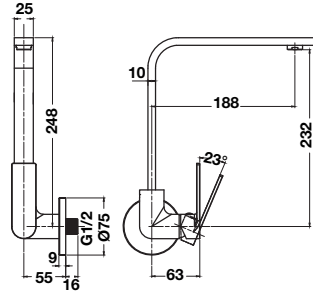


SINK TAP
Cat. No. 495.62.030

Price: ~~800.-~~
Special: **540.-**

- Material/finish: Brass/chrome polished
- Cold water tap for counter
- Flow limiter: 5 liters/minute
- วัสดุ/สี: ทองเหลือง/สีโครมเงา
- ก๊อกน้ำเย็นสำหรับอ่างล้างจาน ติดตั้งเคาน์เตอร์
- อัตราการไหล: 5 ลิตร/นาที

FAUCET ก๊อกน้ำ



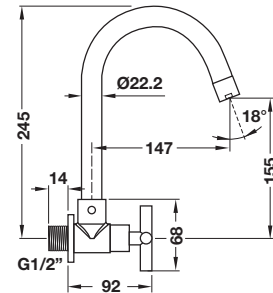
SINK TAP

Cat. No. 495.50.061

Price: ~~3,330.-~~
Special: **2,260.-**

- Material/finish: Brass/chrome polished
- Cold water tap for counter
- Flow limiter: 5 liters/minute

- วัสดุ/สี: ทองเหลือง/สีโครมเงา
- ก๊อกน้ำเย็นสำหรับอ่างล้างจาน ติดตั้งเคาน์เตอร์
- อัตราการไหล: 5 ลิตร/นาที



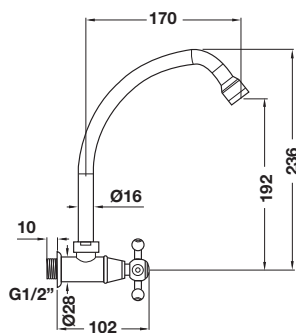
SINK TAP

Cat. No. 485.50.005

Price: ~~1,590.-~~
Special: **1,050.-**

- Material/finish: Brass/chrome polished
- Cold water tap for counter
- Flow limiter: 6 liters/minute

- วัสดุ/สี: ทองเหลือง/สีโครมเงา
- ก๊อกน้ำเย็นสำหรับอ่างล้างจาน ติดตั้งเคาน์เตอร์
- อัตราการไหล: 6 ลิตร/นาที



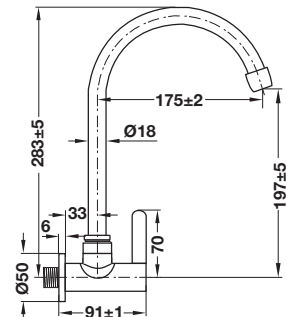
SINK TAP

Cat. No. 495.61.047

Price: ~~1,590.-~~
Special: **1,080.-**

- Material/finish: Brass/chrome polished
- Cold water tap for counter
- Flow limiter: 6 liters/minute

- วัสดุ/สี: ทองเหลือง/สีโครมเงา
- ก๊อกน้ำเย็นสำหรับอ่างล้างจาน ติดตั้งเคาน์เตอร์
- อัตราการไหล: 6 ลิตร/นาที



SINK TAP

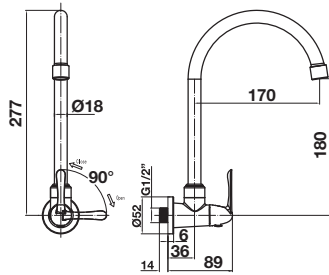
Cat. No. 495.61.043

Price: ~~1,200.-~~
Special: **810.-**

- Material/finish: Brass/chrome polished
- Cold water tap for counter
- Flow limiter: 6 liters/minute

- วัสดุ/สี: ทองเหลือง/สีโครมเงา
- ก๊อกน้ำเย็นสำหรับอ่างล้างจาน ติดตั้งเคาน์เตอร์
- อัตราการไหล: 6 ลิตร/นาที

FAUCET ก๊อกน้ำ

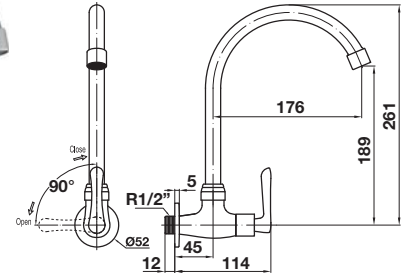


SINK TAP

Cat. No. 495.61.174

Price: ~~1,200.-~~
Special: **810.-**

- Material/finish: Brass/chrome polished
- Cold water tap for counter
- Flow limiter: 5 liters/minute
- วัสดุ/สี: ทองเหลือง/สีโครมเงา
- ก๊อกน้ำเย็นสำหรับอ่างล้างจาน ติดตั้งเคาน์เตอร์
- อัตราการไหล: 5 ลิตร/นาที



SINK TAP

Cat. No. 495.61.171

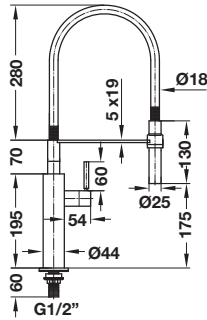
Price: ~~1,200.-~~
Special: **810.-**

- Material/finish: Brass/chrome polished
- Cold water tap for counter
- Flow limiter: 5 liters/minute
- วัสดุ/สี: ทองเหลือง/สีโครมเงา
- ก๊อกน้ำเย็นสำหรับอ่างล้างจาน ติดตั้งเคาน์เตอร์
- อัตราการไหล: 5 ลิตร/นาที



SINK TAP
STAINLESS STEEL

FAUCET ก๊อกน้ำ



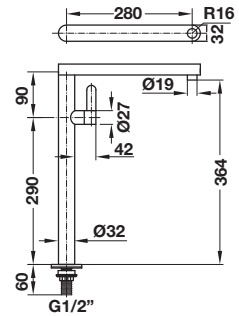
SINK TAP

Cat. No. 495.50.006

Price: ~~10,930.-~~

Special: **7,430.-**

- Material/finish: Stainless steel 304/matt
- Spout can be swivelled by 360°
- Flow limiter: 6 liters/minute
- วัสดุ/สี: สแตนเลสสตีล 304/สีสแตนเลสด้าน
- ปากก๊อกสามารถหมุนได้ 360 องศา
- อัตราการไหล: 6 ลิตร/นาที



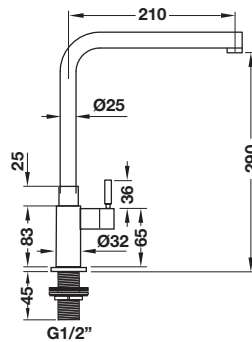
SINK TAP

Cat. No. 495.50.005

Price: ~~4,460.-~~

Special: **3,030.-**

- Material/finish: Stainless steel 304/matt
- Spout can be swivelled by 360°
- Flow limiter: 6 liters/minute
- วัสดุ/สี: สแตนเลสสตีล 304/สีสแตนเลสด้าน
- ปากก๊อกสามารถหมุนได้ 360 องศา
- อัตราการไหล: 6 ลิตร/นาที



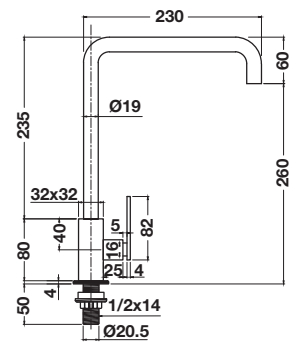
SINK TAP

Cat. No. 495.50.003

Price: ~~3,020.-~~

Special: **2,050.-**

- Material/finish: Stainless steel 304/matt
- Spout can be swivelled by 360°
- Flow limiter: 6 liters/minute
- วัสดุ/สี: สแตนเลสสตีล 304/สีสแตนเลสด้าน
- ปากก๊อกสามารถหมุนได้ 360 องศา
- อัตราการไหล: 6 ลิตร/นาที



SINK TAP

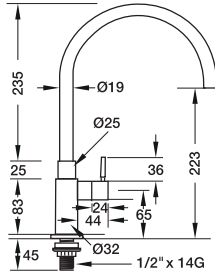
Cat. No. 495.50.067

Price: ~~3,499.-~~

Special: **1,750.-**

- Material/finish: Stainless steel 304/matt
- Spout can be swivelled by 360°
- Flow limiter: 5 liters/minute
- วัสดุ/สี: สแตนเลสสตีล 304/สีสแตนเลสด้าน
- ปากก๊อกสามารถหมุนได้ 360 องศา
- อัตราการไหล: 5 ลิตร/นาที

FAUCET ก๊อกน้ำ



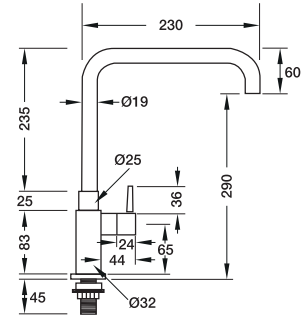
SINK TAP

Cat. No. 485.61.002

Price: ~~3,030.-~~
Special: **2,060.-**

- Material/finish: Stainless steel 304/matt
- Spout can be swivelled by 360°
- Flow limiter: 6 liters/minute

- วัสดุ/สี: สแตนเลสสตีล 304/สีสแตนเลสด้าน
- ปากก๊อกสามารถหมุนได้ 360 องศา
- อัตราการไหล: 6 ลิตร/นาที



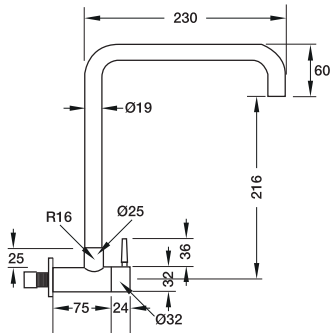
SINK TAP

Cat. No. 485.61.004

Price: ~~3,030.-~~
Special: **2,060.-**

- Material/finish: Stainless steel 304/matt
- Spout can be swivelled by 360°
- Flow limiter: 6 liters/minute

- วัสดุ/สี: สแตนเลสสตีล 304/สีสแตนเลสด้าน
- ปากก๊อกสามารถหมุนได้ 360 องศา
- อัตราการไหล: 6 ลิตร/นาที



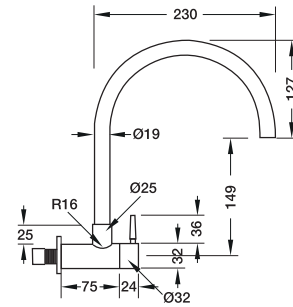
SINK TAP

Cat. No. 485.61.005

Price: ~~2,560.-~~
Special: **1,740.-**

- Material/finish: Stainless steel 304/matt
- Spout can be swivelled by 360°
- Flow limiter: 6 liters/minute

- วัสดุ/สี: สแตนเลสสตีล 304/สีสแตนเลสด้าน
- ปากก๊อกสามารถหมุนได้ 360 องศา
- อัตราการไหล: 6 ลิตร/นาที



SINK TAP

Cat. No. 485.61.003

Price: ~~2,560.-~~
Special: **1,740.-**

- Material/finish: Stainless steel 304/matt
- Spout can be swivelled by 360°
- Flow limiter: 5 liters/minute

- วัสดุ/สี: สแตนเลสสตีล 304/สีสแตนเลสด้าน
- ปากก๊อกสามารถหมุนได้ 360 องศา
- อัตราการไหล: 5 ลิตร/นาที





บริษัท เฮเฟล (ประเทศไทย) จำกัด

ข้อกำหนดและเงื่อนไขการรับประกัน

- สินค้าอยู่ภายใต้การรับประกันตามระยะเวลาที่ระบุไว้ในตารางการรับประกัน (มีผลตั้งแต่วันที่ 1 สิงหาคม 2564 เป็นต้นไป)
- ระยะเวลาการรับประกันนับจากวันที่ซื้อสินค้า การขอรับประกันอยู่ภายใต้เงื่อนไขการตรวจสอบไม่แจ้งหนี้และใบรับประกันโดยเฮเฟลเท่านั้น ลูกค้าต้องเก็บต้นฉบับใบแจ้งหนี้และใบรับประกันสินค้าไว้อย่างครบถ้วน
- การผูกพันของเฮเฟลภายใต้การรับประกันนี้จำกัดเฉพาะการซ่อมแซมหรือการเปลี่ยนชิ้นส่วนสินค้าที่มีความชำรุดบกพร่องภายใต้ระยะเวลาประกันเท่านั้น การพิจารณาซ่อมหรือเปลี่ยนชิ้นส่วนสินค้าเป็นดุลยพินิจของเฮเฟลแต่เพียงผู้เดียว
- การรับประกันไม่ครอบคลุมค่าแรงงาน ข้อบกพร่องหรือความเสียหายที่เกิดจากผู้ติดตั้งหรือผู้ใช้ หรือผลจากการจัดการโดยปะการังหรือไม่เหมาะสม การดัดแปลงใดๆ ไม่ว่าด้วยเหตุผลใดๆ การติดตั้งที่ไม่เหมาะสม การขาดการบำรุงรักษาตามปกติหรือการใช้น้ำยาทำความสะอาดที่มีฤทธิ์กัดกร่อนหรือไม่เหมาะสม และรวมถึงอิทธิพลด้านสิ่งแวดล้อมหรือผงเคมีที่รุนแรง เช่น ฝุ่นจากการก่อสร้างระดับของอาคารและการทาสีหรือสารระเหยจากการตกแต่งอุปกรณ์อื่นๆ
- การรับประกันแบบจำกัดจะไม่ขยายออกไปคุ้มครองผลิตภัณฑ์ที่ปรากฏง่ายหรือชิ้นส่วนที่สึกหรอง เช่น ส่วนที่เป็นกระจกหรือวัสดุสิ้นเปลือง ได้แก่ หลอดไฟ แบทเตอร์ แผ่นหรือไส้กรอง ถังกรองน้ำหรือไส้กรอง และซิลยางกันซึมกันรั่ว
- เฮเฟลจะไม่รับผิดชอบต่อความเสียหายพิเศษนอกเหนือจากสินค้าหรือผลิตภัณฑ์ของเฮเฟล หรือความเสียหายอันเป็นผลสืบเนื่องอันเนื่องมาจากสินค้า ส่วนประกอบ หรือชิ้นส่วนที่ชำรุดบกพร่อง
- เฮเฟลจะไม่รับผิดชอบต่อการรับประกันสินค้าที่เกิดจากการแก้ไขเปลี่ยนแปลงสินค้าหรือชิ้นส่วนใดๆ ทั้งสิ้น และสงวนสิทธิ์ในการรับประกันสินค้านอกเหนือจากที่ระบุไว้ในข้อกำหนดและเงื่อนไขของการรับประกันเท่านั้น
- การรับประกันนี้จะหมดอายุโดยอัตโนมัติหลังจากสิ้นสุดระยะเวลาที่ระบุไว้ในตารางการรับประกัน แม้ว่าสินค้าอาจไม่ได้ถูกใช้งานในช่วงเวลาใดก็ตามในช่วงระยะเวลาการรับประกันไม่ว่าด้วยเหตุผลใดก็ตาม
- ในกรณีที่มีการซ่อมแซม/ เปลี่ยนชิ้นส่วนใดๆ ของสินค้า หลังจากนั้น การรับประกันนี้จะไม่มีผลต่อไปแล้วจะมีผลบังคับใช้เฉพาะในช่วงเวลาการรับประกันที่ยังไม่หมดอายุ นอกจากนี้ เวลาที่ใช้ในการซ่อมแซม/ เปลี่ยนชิ้นส่วนจะรวมอยู่ในระยะเวลาการรับประกันด้วย
- เฮเฟลขอสงวนสิทธิ์ในการเก็บรักษาชิ้นส่วนหรือส่วนประกอบใดๆ ของสินค้าที่ถูกเปลี่ยนตามดุลยพินิจของเฮเฟล
- เงื่อนไขการรับประกันนี้จะไม่นำมาใช้กับสินค้าชนิดหรือรุ่นใดก็ได้ที่ถูกยกเลิกหรือหยุดการผลิตไม่ว่าในกรณีใดๆ, สินค้าที่เสนอขายในราคาพิเศษ, สินค้าที่ขายเหมาและสินค้าตัวโชว์หรือสินค้าที่ใช้แล้วในโชว์รูม
- ในกรณีที่มิใช่ข้อพิพาทหรือข้อโต้แย้งใดๆ การรับประกันนี้อยู่ภายใต้เขตอำนาจศาลของศาลไทยเท่านั้น

Product Type	Warranty Products	Warranty period	Remarks
เตาแก๊สฝัง เตาแก๊สตั้งโต๊ะ เตาแก๊สตั้งพื้น	<ul style="list-style-type: none"> เฉพาะตัวเครื่อง ระบบแก๊ส วาล์ว จุดสปาร์ค 	1 ปี 3 ปี 3 ปี	ไม่รวมกระจกหรือชิ้นส่วนที่ปรากฏได้ -
เตาไฟฟ้า เตาเซรามิก เตาอินดักชัน	<ul style="list-style-type: none"> เฉพาะตัวเครื่อง ระบบทำความร้อน วงจรไฟฟ้า 	1 ปี 3 ปี 3 ปี	ไม่รวมกระจกหรือชิ้นส่วนที่ปรากฏได้ -
เครื่องดูดควัน	<ul style="list-style-type: none"> เฉพาะตัวเครื่อง มอเตอร์ วงจรไฟฟ้า 	1 ปี 3 ปี 3 ปี	ไม่รวมกระจกหรือชิ้นส่วนที่ปรากฏได้ และอุปกรณ์กรองอากาศ -
เตาอบ, เตาไมโครเวฟ, ล้นชักอุ่นอาหาร	<ul style="list-style-type: none"> เฉพาะตัวเครื่อง ระบบทำความร้อน แมกนีตรอน วงจรไฟฟ้า 	1 ปี 3 ปี 3 ปี 3 ปี	ไม่รวมกระจกหรือชิ้นส่วนที่ปรากฏได้ -
เครื่องล้างจาน	<ul style="list-style-type: none"> เฉพาะตัวเครื่อง มอเตอร์ วงจรไฟฟ้า 	1 ปี 3 ปี 3 ปี	ไม่รวมกระจกหรือชิ้นส่วนที่ปรากฏได้ -
ตู้เย็น, ตู้แช่ไวน์	<ul style="list-style-type: none"> เฉพาะตัวเครื่อง คอมเพรสเซอร์ วงจรไฟฟ้า 	1 ปี 5 ปี 3 ปี	ไม่รวมกระจกหรือชิ้นส่วนที่ปรากฏได้ และอุปกรณ์กรองอากาศ -
อ่างล้างจาน	<ul style="list-style-type: none"> เฉพาะตัวอ่าง(แบบบับบีนรูป) อุปกรณ์ประกอบอ่าง เช่น สติ้ออ่าง เฉพาะตัวอ่าง(แบบเชื่อมขึ้นรูป) 	1 ปี 1 ปี 2 ปี	รับประกันเฉพาะการรั่วซึมและฉีกขาด ไม่รวมซิลยางหรือชิ้นส่วนที่สึกหรองได้ รับประกันเฉพาะการรั่วซึมและฉีกขาด
ก๊อกน้ำ	<ul style="list-style-type: none"> เฉพาะตัวก๊อกน้ำ เซรามิกวาล์ว 	5 ปี* ตลอดอายุการใช้งาน*	เฉพาะการแตกรั่วซึมที่ตัวเรือนก๊อกน้ำ เฉพาะการรั่วซึมที่ปากก๊อก
เครื่องใช้ไฟฟ้าขนาดเล็ก	<ul style="list-style-type: none"> วงจรไฟฟ้า มอเตอร์ ระบบทำความร้อน 	1 ปี 1 ปี 1 ปี	-

อัตราค่าบริการ

- ฟรีค่าบริการ 1 ปีแรก (เฉพาะปัญหาข้อบกพร่องที่เกิดจากการผลิต) ปีที่ 2 ขึ้นไปคิดค่าบริการ 600 บาท ไม่ว่าจะอยู่ในหรือนอกพื้นที่บริการ
 - ค่าอะไหล่ฟรีในระยะรับประกันชิ้นส่วนอะไหล่ หากหมดประกันคิดราคาค่าอะไหล่ตามใบเสนอราคาอะไหล่
 - ค่าบริการซ่อมเตาแก๊ส/ เปลี่ยนอุปกรณ์ 600 บาท/ชุด (ชุดต่อไปคิดราคาชุดละ 400 บาท)
 - ค่าบริการซ่อมเตาไฟฟ้า / เปลี่ยนอุปกรณ์ 600 บาท/ชุด (ชุดต่อไปคิดราคาชุดละ 400 บาท)
 - ค่าบริการซ่อมเครื่องดูดควัน/ เปลี่ยนอุปกรณ์ 600 บาท/ชุด (ชุดต่อไปคิดราคาชุดละ 400 บาท)
 - ค่าบริการซ่อมเตาอบ / เปลี่ยนอุปกรณ์ 600 บาท/ชุด (ชุดต่อไปคิดราคาชุดละ 400 บาท)
 - ค่าบริการซ่อมเครื่องล้างจาน/ เปลี่ยนอุปกรณ์ 600 บาท/ชุด (ชุดต่อไปคิดราคาชุดละ 400 บาท)
 - ค่าบริการซ่อมตู้เย็น, ตู้แช่ไวน์/ เปลี่ยนอุปกรณ์ 600 - 1500 บาท/ชุด (ไม่รวมค่าบริการท่าระบบน้ำยา)
- ค่าเดินทาง: ฟรีค่าเดินทางในเขตบริการ เช่น กรุงเทพฯ และปริมณฑล ต่างจังหวัดมีค่าเดินทางเงื่อนไขตามราคา บริษัทเฮเฟลประเทศไทย จำกัด กำหนดในแต่ละเขตบริการ





IMPRINT

This brochure is only intended for use by the recipient.
It remains in all respects the property of Häfele.

Reproductions of this catalogue in whole or in part, the copying or imitation of any illustrations and the imitation of the layout are strictly prohibited.

The technical descriptions and dimensions in this catalogue, also those with the photographs and drawings, are not binding. We reserve the right to make design improvements. All dimensions in mm, unless stated otherwise.

We bear no liability for any misprints or other errors that might occur in the production of the catalogue.

All deliveries are made pursuant to Häfele's sales conditions.

October 2023

© Copyright by Häfele (Thailand) Limited

All rights reserved

Printed in Thailand

สงวนลิขสิทธิ์

แคตตาล็อกเล่มนี้สงวนสิทธิ์ในการใช้งานเป็นคู่มือเลือกซื้อผลิตภัณฑ์เท่านั้น และถือเป็นสมบัติของบริษัทเฮเฟิลโดยสมบูรณ์

การผลิตลอกเลียนแบบทั้งหมดหรือส่วนหนึ่งส่วนใด รวมทั้งการลอกเลียนแบบภาพหรือรูปแบบการจัดวางถือเป็นการละเมิดลิขสิทธิ์

คำบรรยายทางเทคนิคและขนาดของผลิตภัณฑ์ รวมถึงภาพและแบบร่างที่ปรากฏภายในไม่ถือเป็นข้อผูกมัดทางกฎหมายแต่อย่างใด ทางบริษัทฯ ขอสงวนสิทธิ์ในการปรับเปลี่ยนงานออกแบบในภายหลัง ขนาดของผลิตภัณฑ์ทั้งหมดมีหน่วยเป็นมิลลิเมตร ยกเว้นในกรณีที่จะระบุเป็นหน่วยอื่น

ทั้งนี้ ทางบริษัทฯ จะไม่ขอรับผิดชอบต่อความผิดพลาดใดๆ ที่อาจเกิดขึ้นระหว่างขั้นตอนการผลิตแคตตาล็อก

การจัดส่งสินค้าจะเป็นไปตามเงื่อนไขการขายที่ระบุโดยบริษัทเฮเฟิล

ตุลาคม 2566

ลิขสิทธิ์ของบริษัท เฮเฟิล (ประเทศไทย) จำกัด

สงวนลิขสิทธิ์

พิมพ์ที่ประเทศไทย



@hafelethailand



Hafele Thailand

www.hafele.com
www.hafelethailand.com

Häfele (Thailand) Limited

Häfele Design Studio (Bangkok)
57 Soi Sukhumvit 64, Sukhumvit Rd.,
Phrahanong Tai, Phrahanong,
Bangkok 10260
Telephone: (02) 768-7171

Häfele Design Studio (Pattaya)
88/8 Moo 11, Nongprue,
Banglamung, Chonburi 20150
Telephone: (038) 332-485-8

Häfele Design Studio (Hua Hin)
15/84 Soi Hua Hin 29,
Petchkasem Rd., Hua Hin,
Prachuapirikhan 77110
Telephone: (032) 547-704

Häfele Design Center (Phuket)
Opposite Big C, 81 Moo 5,
Chalermprakiet Ror-9 Rd.,
Vichit, Muang, Phuket 83000
Telephone: (076) 304-460

Häfele Design Studio (Chiang Mai)
498 Chiang Mai-Lampang Rd.,
Thasala, Mueang Chiang Mai,
Chiang Mai 50000
Telephone: (053) 240-300

Cat. No. 732.37.201



—
Maximising
the value of space.
Together.

