



Meet the beauty of water.

ค้นพบความงดงามแห่งสายน้ำที่เป็นตัวคุณ



Contents.



Hand Showers
ฝักบัวสายอ่อน

12



Shower Sets
ชุดฝักบัวสายอ่อนพร้อมอุปกรณ์

62



Overhead Showers
ฝักบัวก้านแข็ง

28



Shower Control
อุปกรณ์ควบคุมอุณหภูมิ
และปิด-เปิดน้ำ

74



Shower Pipes
ฝักบัวยืนอาบ

46



Basin Mixers
ก๊อกผสมอ่างล้างหน้า

90



Bath & Shower Mixers
ก๊อกผสมอ่างอาบน้ำ
และแบบยืนอาบ **114**



Fittings Accessories
อุปกรณ์เสริมการติดตั้ง **140**



Concealed Shower Mixers
ก๊อกผสมยืนอาบแบบฝังผนัง **128**



Bathroom Accessories
อุปกรณ์ตกแต่งห้องน้ำ **150**



Concealed Bath Mixers
ก๊อกผสมอ่างอาบน้ำแบบฝังผนัง **134**



Kitchen Mixers
ก๊อกผสมอ่างล้างจาน **162**

Contents.

Three style worlds: To turn your dream bathroom into reality.

Sensuous. Clear. Beautiful.

The bathroom has long since progressed from being a purely functional room into a feel-good area. More and more people are creating multi-functional rooms where design and comfort are as important as high-tech functionality. The feel-good culture adds its bit to this trend: the bathroom has also long been about relaxation and withdrawing from daily life. A room where you spend time to escape from the stresses of daily life. Our mixers reflect this development in the balance between perfect function and beautiful design. To help you to find your perfect, individual bathroom, we have created three different style worlds for our products. You will find plenty of ideas for your dream bathroom and personal taste here. Let us inspire you.

Avantgarde.

Give the room a special kind of sensuousness with the playful details of the emotional design language.

สามารถสัมผัสถึงความรู้สึกพิเศษของห้องได้ด้วยลูกเล่นรายละเอียดในการออกแบบ



3 สไตล์: ที่จะทำให้ห้องน้ำในฝันของคุณเป็นจริง

มีเสน่ห์ โดดเด่น งดงาม

ห้องน้ำจากอดีตถึงปัจจุบันได้มีการพัฒนาอย่างยาวนาน จากการเป็นเพียงห้องที่มีไว้ใช้สำหรับการใช้งานอย่างเดียวเท่านั้น ได้ถูกปรับเปลี่ยนให้กลายเป็นพื้นที่ที่สร้างความรู้สึกดีทุกครั้งเมื่อได้ใช้งาน มีผู้คนเพิ่มมากขึ้นที่พยายามจะสร้างสรรค์ ให้ห้องๆ หนึ่งสามารถใช้งานได้อย่างหลากหลาย ในขณะที่เดียวกันก็มาพร้อมการออกแบบที่ลงตัวและให้ความสะดวกสบายร่วมด้วย ซึ่งสิ่งเหล่านั้นมีความสำคัญพอๆ กับการใช้งานร่วมกับเทคโนโลยีที่ทันสมัยมากขึ้น ความรู้สึกผ่อนคลายและสามารถหลุดออกจากกรอบชีวิตประจำวันอันแสนวุ่นวายได้ ห้องที่ซึ่งคุณจะใช้เวลาเพื่อหลีกเลี่ยงจากความเคร่งเครียดที่เจอในชีวิตประจำวัน สิ่งเหล่านี้ถูกนำมาใช้พัฒนาให้เกิดเป็นความสมดุล ระหว่างการใช้งานที่สมบูรณ์แบบผสมผสานกันกับการออกแบบที่สวยงามลงตัว เพื่อช่วยให้คุณให้ได้พบความสมบูรณ์แบบกับห้องน้ำที่บ่งบอกความเป็นคุณ เราจึงได้สร้างสรรค์งานออกแบบตกแต่งให้ออกมาแตกต่างกันถึง 3 สไตล์ เพื่อให้เข้ากับผลิตภัณฑ์ของเรา คุณจะค้นพบไอเดียมากมายเพียงพอสำหรับห้องน้ำในฝันของคุณ และตรงตามสไตล์ที่คุณชื่นชอบได้จากที่นี่ ให้เราเป็นแรงบันดาลใจให้คุณ ได้สร้างสรรค์ห้องน้ำในฝันของคุณให้เป็นจริง

นำสมัย



Modern.

ทันสมัย

This style questions everything with regard to form and functionality.

The result is a calm room that is notable for its clean lines and sensuous shapes.

สไตล์การตกแต่งนี้ตอบโจทย์ได้ทั้งรูปแบบและประโยชน์ใช้สอย

ซึ่งโดดเด่นด้วยสายเส้นที่สะอาดตาและรูปทรงที่ดึงดูดใจ



Classic.

คลาสสิก

A design language that equates to classic beauty and radiates a warm, harmonious atmosphere.

ภาษาในการออกแบบของความสวยงามแบบคลาสสิกคือ ให้ความรู้สึกอบอุ่น และบรรยากาศที่กลมกลืนกัน



More shower technologies.

Passion for water, innovations for the bathroom.

เทคโนโลยีที่เหนือกว่าในผลิตภัณฑ์ฝักบัว

ความหลงใหลของสายน้ำ ผสมผสานนวัตกรรมสำหรับห้องน้ำ



AirPower.

Generous amounts of air are drawn in through the spray face. This quite literally stirs up the in-flowing water. The resulting air-enriched drops are fuller, lighter and softer. This not only feels good, but it also means that you are making the most efficient and splash-free use of your precious water.

เทคโนโลยี AirPower

อากาศจะถูกดึงเข้าไปที่ด้านหน้าของฝักบัว และผสมผสานกับน้ำที่ไหลอยู่ภายใน เพื่อให้เกิดเป็นหยดน้ำที่สมบูรณ์แบบ ให้สัมผัสเบาและนุ่มนวลยิ่งขึ้น ไม่เพียงแต่จะให้ความรู้สึกดี แต่ยังหมายถึงการสร้างสายน้ำที่เยี่ยมด้วยประสิทธิภาพด้วยตัวคุณเอง



QuickClean.

All our showers have flexible silicone jets. Any deposits are quickly removed simply by rubbing a finger over them. Well looked-after limescale-free products not only look much nicer, they work better and last longer.

เทคโนโลยี QuickClean

ผลิตภัณฑ์ฝักบัวของเราทุกตัวมีซิลิโคนเจ็ทที่มีความยืดหยุ่น ครอบคลุมปรกที่สะสมอยู่จึงถูกกำจัดได้อย่างรวดเร็ว เพียงแค่ใช้ปลายนิ้วลูบที่ปลายซิลิโคนเจ็ทเพื่อทำความสะอาด ไม่เพียงแต่จะเพิ่มความสะอาดสวยงามให้กับฝักบัวของคุณ แต่ยังทำให้ฝักบัวทำงานได้อย่างมีประสิทธิภาพและยืดอายุการใช้งานให้มากขึ้นอีกด้วย



We reserve the right to alter specifications without notice (HTH Hansgrohe 2017).
บริษัทฯ ขอสงวนการเปลี่ยนแปลงรายละเอียดโดยไม่แจ้งล่วงหน้า (HTH Hansgrohe 2560)



EcoSmart.

Back in 1987 – long before saving water became such a big issue – Hansgrohe developed a hand shower, the Mistral Eco that used only half the amount of water and saved previous energy. Today, EcoSmart showers consume only nine or six litres per minute, and save up to 60 % water and energy.

เทคโนโลยี EcoSmart

ย้อนกลับไปในปี 1987 - ก่อนที่การประหยัดน้ำจะกลายเป็นหัวข้อใหญ่ที่สำคัญ - Hansgrohe ได้ทำการพัฒนาฝักบัวสายอ่อน รุ่น Mistral Eco ซึ่งใช้ปริมาณน้ำเพียงครึ่งเดียว และยังประหยัดพลังงานที่สูงสูญเสียไปอีกด้วย ปัจจุบันนี้ ฝักบัว รุ่น EcoSmart ใช้น้ำเพียง 9 หรือ 6 ลิตร ต่อนาที และประหยัดน้ำรวมถึงพลังงานได้มากถึง 60% เลยทีเดียว

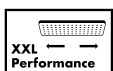


XXL Performance.

By intelligently distributing the water over a large area, the whole body is enveloped in a feel-good shower rain. For fabulous water pleasure.

เทคโนโลยี XXL Performance

โดยการกระจายตัวของสายน้ำอย่างชาญฉลาด จากขนาดฝักบัวที่มีพื้นที่ที่กว้างขึ้น จึงทำให้สายน้ำที่ออกมาสามารถครอบคลุมร่างกายได้ทั้งหมด มอบความรู้สึกเหมือนอาบน้ำท่ามกลางสายฝน จากสายน้ำที่จะทำให้คุณรู้สึกพึงพอใจทุกครั้งที่ใช้ชาน



Technologies

เทคโนโลยี



Switches over to a different shower or spray type in moments, and provides pleasure at the touch of a button.

ปรับเปลี่ยนรูปแบบของสายน้ำ
แค่เพียงปลายนิ้วสัมผัส



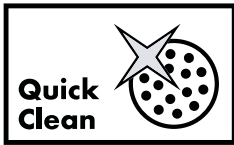
Reduces the flow rate to save water and energy. For long-lasting pleasure.

ลดอัตราการไหลของน้ำ เพื่อประหยัดน้ำ
และพลังงาน คงความสุขให้ยาวนาน



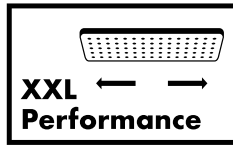
Combines water with a generous amount of air. For a soft, splash-free water spray and rich, full shower drops.

ผสมผสานน้ำเข้ากับอากาศ ให้สายน้ำที่นุ่มนวล
กระจายตัวได้อย่างอิสระ เพื่อการอาบน้ำที่
สมบูรณ์แบบ



Limescale deposits are simply wiped away by rubbing a finger over the flexible silicone jets.

หินปูนหรือคราบตะกอนกำจัดออกได้อย่างง่ายดาย
เพียงแค่นิ้วถูลงไปตามหัวชิลิโคนที่มีความยืดหยุ่น



Distributes the water over the large spray face Envelops the whole body in drops of well-being.

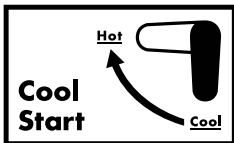
ด้วยหน้าตัดฝักบัวที่กว้าง ให้สายน้ำครอบคลุม
ทั่วร่างกายได้เป็นอย่างดี



Defines the individually utilisable area between washstand and mixer.

Something to suit every customer.

กำหนดพื้นที่ใช้สอยระหว่างอ่างล้างหน้า
และก๊อกผสม ให้เหมาะสมกับทุกคน

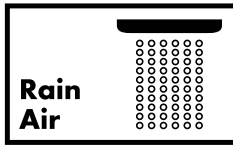


Cold water start to flow when it is opened in the basic setting. You consume hot water only when you need it.

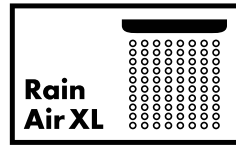
น้ำจะเริ่มไหลเมื่อมีการเปิดใช้งานปกติ
และคุณสามารถเลือกใช้เพียงน้ำร้อนได้เมื่อคุณต้องการ

Spray modes

รูปแบบสายน้ำ



Gentle shower rain with air-enriched drops.
สายน้ำที่ถูกรวมด้วยอากาศให้น้ำทุกหยดนุ่มนวล



Soft relaxing shower rain.
สายน้ำที่นุ่มนวลผ่อนคลาย



Perfect for rinsing shampoo
out of your hair.
ล้างแชมพูบนเส้นผมได้อย่างหมดจด



Strong invigorating spray.
ชุ่มฉ่ำไปกับสายน้ำ



Concentrated beneficial massage spray.
สายน้ำที่เน้นให้ประโยชน์ในการนวดผ่อนคลาย



A combination of soft shower rain
and dynamic spray.
การผสมผสานระหว่างสายน้ำที่นุ่มนวล
เข้ากับสายน้ำที่มีการเคลื่อนไหว



Dynamic, revitalising massage spray.
สายน้ำเคลื่อนไหว ใช้ขนาดร่างกายให้สดชื่น
กระปรี้กระเปร่า



Powerful flood jet for generous coverage.
พลังสายน้ำประสิทธิภาพสูงครอบคลุมกว้างขวาง



Generous flow of soft sprays.
สายน้ำนุ่มนวลครอบคลุมกว้างขวาง



We reserve the right to alter specifications without notice. © Hansgrohe 2017.
บริษัทฯ ขอสงวนสิทธิ์ในข้อมูลผลิตภัณฑ์ที่ปรากฏในเอกสารนี้. Hansgrohe 2560.

**Just switch to
A good mood:
Hand Showers.**

เปลี่ยนไปสู่
ความรู้สึกที่ใช่:
ฝักบัวสายอ่อน

We reserve the right to alter specifications without notice (HTH Hansgrohe 2017).
บริษัทฯ ขอสงวนการเปลี่ยนแปลงรายละเอียดโดยมิได้มีการแจ้งล่วงหน้า (HTH Hansgrohe 2560).

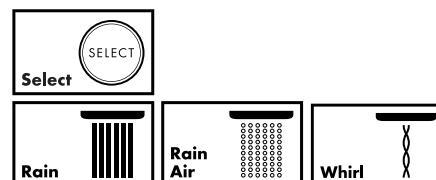


Select your Shower Pleasure.

We don't just want our ideas to revolutionise the way we use water; we also want to set new standards in ease of use and control. There is one thing Hansgrohe developments should be above all else: they should be fun. This claim goes with every single deliberation we make, and every line drawn by our designers. So our most recent milestone comes, not with extensive user instructions, but as an elegant little button that contains any amount of listening, thinking, trying and developing. Select offers you a new shower experience, allowing you to change the spray mode with a simple click. Whether you switch between reviving **Rain** jets, soft **RainAir** drops and a massaging **Whirl** jet from your hand shower or between the vigorous Rain shower and the gentle RainAir spray from your overhead shower – Select lets you enjoy water the way you like it.

เลือกในแบบที่คุณพอใจ

เราไม่ได้ต้องการให้อะไรเดียวของเราปฏิวัติวิถีการใช้น้ำ เราต้องการที่จะหามาตราฐานใหม่ๆ ที่สะดวกสบายขึ้นในการใช้งานและควบคุม มีอยู่สิ่งหนึ่งที่ Hansgrohe พัฒนาเสมอเหนือกว่าสิ่งอื่นใด คือ มันจะต้องสนุก ซึ่งสิ่งที่เราทำนั้นล้วนผ่านกระบวนการคิดวิเคราะห์มาอย่างรอบคอบ และการออกแบบทุกเส้นสายนั้นก็มาจากฝีมือของนักออกแบบของเรา ดังนั้นสิ่งสำคัญที่สุด ไม่ใช่แค่คำแนะนำจากกลุ่มผู้ใช้ แต่การใส่ปุ่มกดเข้าไปนั้นได้มาจากการฟัง, การคิด, ความพยายาม และการพัฒนา ผลิตภัณฑ์ฝักบัวรุ่น Select นี้จะมอบประสบการณ์ใหม่ในการอาบน้ำให้กับคุณ นอกจากนี้ คุณยังสามารถปรับเปลี่ยนระดับของสายน้ำได้ง่ายแค่กดคลิกที่ปุ่มกด เพื่อทำการเปลี่ยนระดับสายน้ำระหว่าง Rain:แรงแต่ที่นุ่มนวล RainAir:หยดน้ำที่ให้ความรู้สึกผ่อนคลาย และ Whirl:สายน้ำที่จะช่วยนวดเพื่อลดความตึงเครียดด้วยฝักบัวสายอ่อนของคุณ หรือระหว่างสร้างความกระปรี้กระเปร่าด้วย Rain จากฝักบัวสายอ่อน และละมุนละไมไปกับ RainAir จากฝักบัวก้านแข็งของคุณ เลือกแล้วเพลิดเพลินไปกับสายน้ำในแบบที่คุณชื่นชอบ

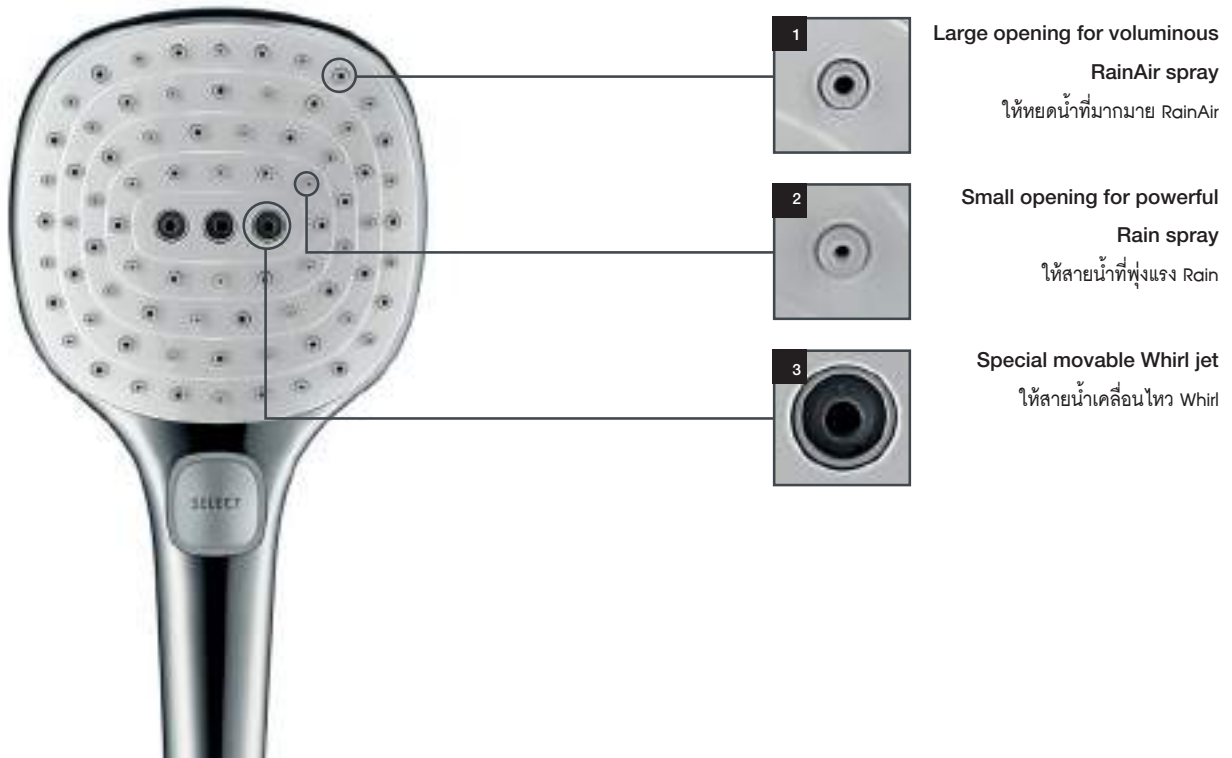


You will find the explanations of the functions on page 11 of the catalogue.

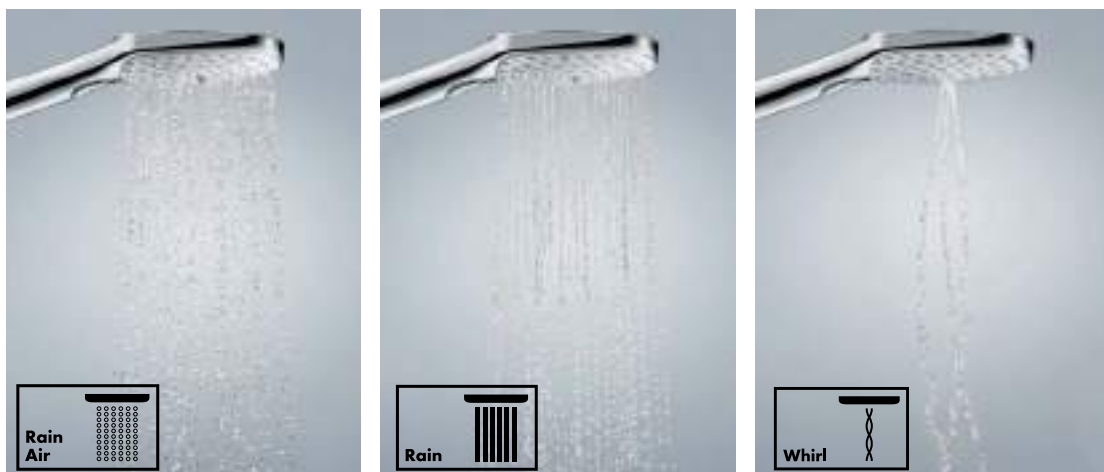
สามารถดูคุณลักษณะของรูปแบบสายน้ำได้ในหน้า 11

We reserve the right to alter specifications without notice (HTH Hansgrohe 2017).
บริษัทฯ ขอสงวนการเปลี่ยนแปลงรายละเอียดโดยมิได้มีแจ้งล่วงหน้า (HTH Hansgrohe 2560)

The right water spray for each shower type



Hand Showers



RainAir: A gentle, soothing, air-enriched spray providing large, soft drops for relaxing.

Rain: A strong, revitalising spray to refresh and particularly suited for washing your hair.

Whirl: A concentrated massaging whirl to ease tension.

RainAir: ละมุนละไมไปกับละอองน้ำที่กระจายตัวเป็นวงกว้าง ให้หยดน้ำที่นุ่มนวล เพื่อช่วยให้รู้สึกผ่อนคลาย

Rain: ให้ความแรงของสายน้ำที่สม่ำเสมอ ช่วยให้รู้สึกกระปรี้กระเปร่าสดชื่น สำหรับการสระผม

Whirl: พลังแห่งสายน้ำที่ขยันทัด เพื่อคลายจากความตึงเครียด

We reserve the right to alter specifications without notice (HTH Hansgrohe 2017).
บริษัทฯ ขอสงวนการเปลี่ยนแปลงรายละเอียดโดยไม่ต้องมีได้มีการแจ้งล่วงหน้า (HTH Hansgrohe 2560)



We reserve the right to alter specifications without notice (HTH Hansgrohe 2017).
บริษัทฯ ขอสงวนการเปลี่ยนแปลงรายละเอียดโดยมิได้มีการแจ้งล่วงหน้า (HTH Hansgrohe 2560)

1 Function

ฝักบัวสายอ่อน 1 ระดับ



Axor Starck
Baton hand shower
Chrome
589.51.215



Axor Montreux
Hand shower
Brushed nickel
589.30.102



PuraVida
Baton hand shower
White chrome
589.50.809



Croma 100 Mono
Hand shower
Chrome
589.29.605

Hand Showers

2 Functions

ฝักบัวสายอ่อน 2 ระดับ



Axor Starck
Baton hand shower
Chrome
589.29.720



Crometta Vario
EcoSmart Hand shower
White chrome
9 l/min 589.54.016
6 l/min 589.54.019

3 Functions

ฝักบัวสายอ่อน 3 ระดับ



Raindance Select S 150
EcoSmart Hand shower
White chrome
589.51.523



Raindance Select S 150
Hand shower
Chrome 589.30.859
White chrome 589.30.858



Raindance Select E 120
EcoSmart Hand shower
White chrome
589.51.501



Raindance Select E 120
Hand shower
Chrome 589.30.868
White chrome 589.51.508



Raindance Select S 120
EcoSmart Hand shower
Chrome 589.52.603
White chrome 589.51.503



Raindance Select S 120
Hand shower
Chrome
589.52.602



Croma Select E Vario
EcoSmart Hand shower
White chrome
589.54.116



Croma Select S Vario
EcoSmart Hand shower
White chrome
589.54.113



PuraVida
Hand shower
Chrome 589.29.124
White chrome 589.50.824



Raindance Classic 100 Air
Hand shower
Chrome
589.30.845

3 Functions

ฝักบัวสายอ่อน 3 ระดับ



Croma 100 Classic Multi
Hand shower
Chrome
589.29.604



Croma 100 Multi
Hand shower
Chrome
589.29.580



Croma Select E Multi
EcoSmart Hand shower
White chrome
589.54.115



Croma Select S Multi
EcoSmart Hand shower
White chrome
589.54.112

Hand Showers

4 Functions

ฝักบัวสายอ่อน 4 ระดับ



Croma 100 Vario
Hand shower
Chrome
589.29.582

Axor Starck

ฝักบัวสายอ่อน Axor Starck



Feature

- 1 jet baton hand shower
- Flow limiter (at 0.1 MPa): 6 l/min

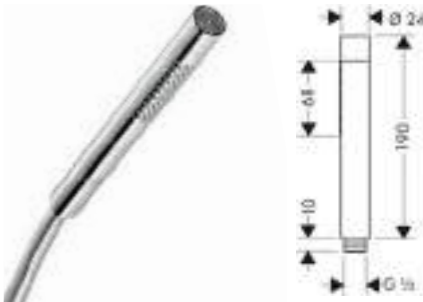
คุณสมบัติ

- ฝักบัวสายอ่อน 1 ระดับ
- อัตราการไหล (ที่ 0.1 MPa): 6 ลิตร/นาที

Material / Finish วัสดุ / สีส	Cat.No. รหัสสินค้า
ABS / Chrome	589.51.215
ABS / สีโครม	

Axor Starck

ฝักบัวสายอ่อน Axor Starck



Feature

- 2 jet baton hand shower
- Flow limiter (at 0.1 MPa): 6 l/min

คุณสมบัติ

- ฝักบัวสายอ่อน 2 ระดับ
- อัตราการไหล (ที่ 0.1 MPa): 6 ลิตร/นาที

Material / Finish วัสดุ / สี	Cat.No. รหัสสินค้า
ABS / Chrome	589.29.720
ABS / สีโครม	

Axor Montreux

ฝักบัวสายอ่อน Axor Montreux



Feature

- 1 jet hand shower
- Flow limiter (at 0.1 MPa): 8 l/min

คุณสมบัติ

- ฝักบัวสายอ่อน 1 ระดับ
- อัตราการไหล (ที่ 0.1 MPa): 8 ลิตร/นาที

Material / Finish วัสดุ / สี	Cat.No. รหัสสินค้า
Nickel brushed สีนิกเกิลเงา	589.30.102

Raindance Select S 150

ฝักบัวสายอ่อน Raindance Select S 150



Feature

- 3 jet hand shower
- Flow limiter (at 0.1 MPa): 8 l/min

คุณสมบัติ

- ฝักบัวสายอ่อน 3 ระดับ
- อัตราการไหล (ที่ 0.1 MPa): 8 ลิตร/นาที

Material / Finish วัสดุ / สี	Cat.No. รหัสสินค้า
ABS / Chrome ABS / สีโครม	589.30.859
ABS / White chrome ABS / สีขาวโครม	589.30.858

Raindance Select E 120 EcoSmart

ฝักบัวสายอ่อน Raindance Select E 120 EcoSmart



Feature

- 3 jet hand shower
- Flow limiter (at 0.1 MPa): 4 l/min

คุณสมบัติ

- ฝักบัวสายอ่อน 3 ระดับ
- อัตราการไหล (ที่ 0.1 MPa): 4 ลิตร/นาที

Material / Finish วัสดุ / สี	Cat.No. รหัสสินค้า
ABS / Chrome ABS / สีโครม	589.51.501

Raindance Select E 120

ฝักบัวสายอ่อน RAINDANCE SELECT E 120



Feature

- 3 jet hand shower
- Flow limiter (at 0.1 MPa): 8 l/min

คุณสมบัติ

- ฝักบัวสายอ่อน 3 ระดับ
- อัตราการไหล (ที่ 0.1 MPa): 8 ลิตร/นาที

Material / Finish วัสดุ / สี	Cat.No. รหัสสินค้า
ABS / Chrome ABS / สีโครม	589.30.868
ABS / White chrome ABS / สีขาวโครม	589.51.508

Order reference Please order shower hose and shower hoder at paye 141-143 separately.

ข้อแนะนำในการสั่งซื้อ กรุณาลังซื้อสายฝักบัว และขอแชนฝักบัวที่หน้า 141-143 แยกต่างหาก

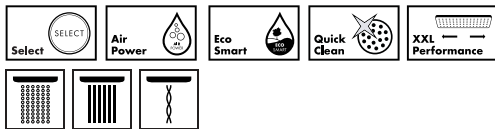


Hand shower - Raindance Select E 120 EcoSmart (589.51.501)

ฝักบัวสายอ่อน Raindance Select E 120 EcoSmart (589.51.501)

Raindance Select S 120 EcoSmart

ฝักบัวสายอ่อน Raindance Select S 120 EcoSmart



Feature

- 3 jet hand shower
- Flow limiter (at 0.1 MPa): 4 l/min

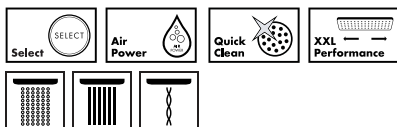
คุณสมบัติ

- ฝักบัวสายอ่อน 3 ระดับ
- อัตราการไหล (ที่ 0.1 MPa): 4 ลิตร/นาที

Material / Finish วัสดุ / สี	Cat.No. รหัสสินค้า
ABS / Chrome ABS / สีโครม	589.52.603
ABS / White chrome ABS / สีขาวโครม	589.51.503

Raindance Select S 120

ฝักบัวสายอ่อน Raindance Select S 120



Feature

- 3 jet hand shower
- Flow limiter (at 0.1 MPa): 8 l/min

คุณสมบัติ

- ฝักบัวสายอ่อน 3 ระดับ
- อัตราการไหล (ที่ 0.1 MPa): 8 ลิตร/นาที

Material / Finish วัสดุ / สี	Cat.No. รหัสสินค้า
ABS / Chrome ABS / สีโครม	589.52.602

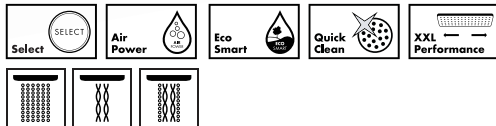
We reserve the right to alter specifications without notice (HTH Hansgrohe 2017).
บริษัทฯ ขอสงวนการเปลี่ยนแปลงรายละเอียดโดยไม่มีแจ้งล่วงหน้า (HTH Hansgrohe 2560)

Order reference Please order shower hose and shower hoder at paye 141-143 separately.

ข้อแนะนำในการสั่งซื้อ กรุณาสั่งซื้อสายฝักบัว และขอแวนฝักบัวที่หน้า 141-143 แยกต่างหาก

Raindance Select S 150 EcoSmart

ฝักบัวสายอ่อน Raindance Select S 150 EcoSmart



Feature

- 3 jet hand shower
- Flow limiter (at 0.1 MPa): 7 l/min

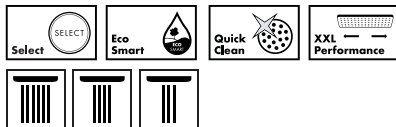
คุณสมบัติ

- ฝักบัวสายอ่อน 3 ระดับ
- อัตราการไหล (ที่ 0.1 MPa): 7 ลิตร/นาที

Material / Finish วัสดุ / สี	Cat.No. รหัสสินค้า
ABS / White chrome	589.51.523
ABS / สีขาวโครม	

Croma Select E Vario EcoSmart

ฝักบัวสายอ่อน Croma Select E Vario EcoSmart



Feature

- 3 jet hand shower
- Flow limiter (at 0.1 MPa): 6 l/min

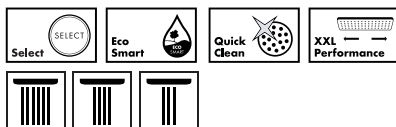
คุณสมบัติ

- ฝักบัวสายอ่อน 3 ระดับ
- อัตราการไหล (ที่ 0.1 MPa): 6 ลิตร/นาที

Material / Finish วัสดุ / สี	Cat.No. รหัสสินค้า
ABS / White chrome	589.54.116
ABS / สีขาวโครม	

Croma Select S Vario EcoSmart

ฝักบัวสายอ่อน Croma Select S Vario EcoSmart



Feature

- 3 jet hand shower
- Flow limiter (at 0.1 MPa): 6 l/min

คุณสมบัติ

- ฝักบัวสายอ่อน 3 ระดับ
- อัตราการไหล (ที่ 0.1 MPa): 6 ลิตร/นาที

Material / Finish วัสดุ / สี	Cat.No. รหัสสินค้า
ABS / White chrome	589.54.113
ABS / สีขาวโครม	

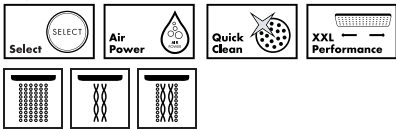
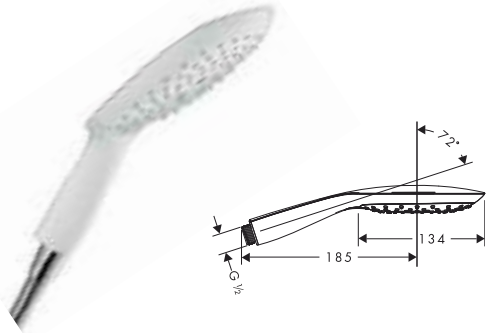
We reserve the right to alter specifications without notice (HTH Hansgrohe 2017).
บริษัทฯ ขอสงวนการเปลี่ยนแปลงรายละเอียดซึ่งได้มีการแจ้งล่วงหน้า (HTH Hansgrohe 2560)

Order reference Please order shower hose and shower hoder at paye 141-143 separately.

ข้อแนะนำในการสั่งซื้อ กรุณาลงชื่อสายฝักบัว และขอแชนฝักบัวที่หน้า 141-143 แยกต่างหาก

PuraVida

ฝักบัวสายอ่อน PuraVida



Feature

- 3 jet hand shower
- Flow limiter (at 0.1 MPa): 8 l/min

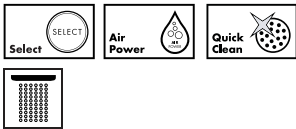
คุณสมบัติ

- ฝักบัวสายอ่อน 3 ระดับ
- อัตราการไหล (ที่ 0.1 MPa): 8 ลิตร/นาที

Material / Finish วัสดุ / สี	Cat.No. รหัสสินค้า
ABS / Chrome ABS / สีโครม	589.29.124
ABS / White chrome ABS / สีขาวโครม	589.50.824

PuraVida 120 Air

ฝักบัวสายอ่อน PuraVida 120 Air



Feature

- 1 jet baton hand shower
- Flow limiter (at 0.1 MPa): 8 l/min

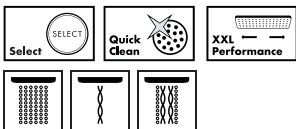
คุณสมบัติ

- ฝักบัวสายอ่อน 1 ระดับ
- อัตราการไหล (ที่ 0.1 MPa): 8 ลิตร/นาที

Material / Finish วัสดุ / สี	Cat.No. รหัสสินค้า
ABS / White chrome ABS / สีขาวโครม	589.50.809

Raindance Classic 100 Air

ฝักบัวสายอ่อน Raindance Classic 100 Air



Feature

- 3 jet hand shower
- Flow limiter (at 0.1 MPa): 8 l/min

คุณสมบัติ

- ฝักบัวสายอ่อน 3 ระดับ
- อัตราการไหล (ที่ 0.1 MPa): 8 ลิตร/นาที

Material / Finish วัสดุ / สี	Cat.No. รหัสสินค้า
ABS / Chrome ABS / สีโครม	589.30.845

We reserve the right to alter specifications without notice (HTH Hansgrohe 2017).
บริษัทฯ ขอสงวนการเปลี่ยนแปลงรายละเอียดโดยไม่มีได้มีการแจ้งล่วงหน้า (HTH Hansgrohe 2560)

Order reference Please order shower hose and shower hoder at paye 141-143 separately.

ข้อแนะนำในการสั่งซื้อ กรุณาสั่งซื้อสายฝักบัว และขอแขวนฝักบัวที่หน้า 141-143 แยกต่างหาก

Croma 100 Classic Multi
ฝักบัวสายอ่อน Croma 100 Classic Multi



Feature

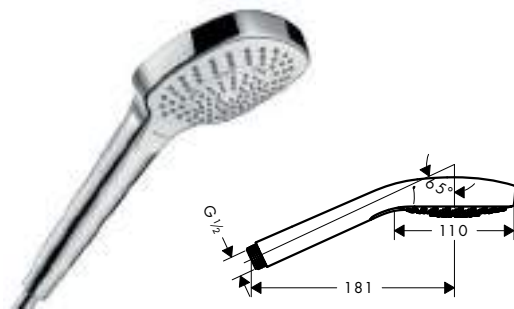
- 3 jet hand shower
- Flow limiter (at 0.1 MPa): 7 l/min

คุณสมบัติ

- ฝักบัวสายอ่อน 3 ระดับ
- อัตราการไหล (ที่ 0.1 MPa): 7 ลิตร/นาที

Material / Finish วัสดุ / สี	Cat.No. รหัสสินค้า
ABS / Chrome ABS / สีโครม	589.29.604

Croma Select E Multi EcoSmart
ฝักบัวรุ่น Croma Select E Multi EcoSmart



Feature

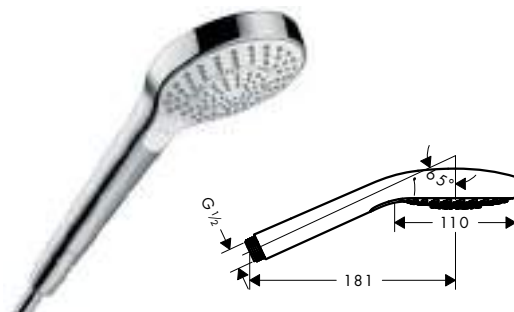
- 3 jet hand shower
- Flow limiter (at 0.1 MPa): 6 l/min

คุณสมบัติ

- ฝักบัวสายอ่อน 3 ระดับ
- อัตราการไหล (ที่ 0.1 MPa): 6 ลิตร/นาที

Material / Finish วัสดุ / สี	Cat.No. รหัสสินค้า
ABS / White chrome ABS / สีขาวโครม	589.54.115

Croma Select S Multi EcoSmart
ฝักบัวรุ่น Croma Select S Multi EcoSmart



Feature

- 3 jet hand shower
- Flow limiter (at 0.1 MPa): 6 l/min

คุณสมบัติ

- ฝักบัวสายอ่อน 3 ระดับ
- อัตราการไหล (ที่ 0.1 MPa): 6 ลิตร/นาที

Material / Finish วัสดุ / สี	Cat.No. รหัสสินค้า
ABS / White chrome ABS / สีขาวโครม	589.54.112

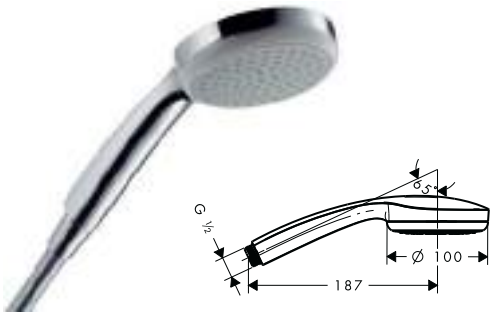
We reserve the right to alter specifications without notice (HTH Hansgrohe 2017).
บริษัทฯ ขอสงวนการเปลี่ยนแปลงรายละเอียดโดยมิได้มีการแจ้งล่วงหน้า (HTH Hansgrohe 2560)

Order reference Please order shower hose and shower hoder at paye 141-143 separately.

ข้อแนะนำในการสั่งซื้อ กรุณาลงชื่อสายฝักบัว และขอแชนฝักบัวที่หน้า 141-143 แยกต่างหาก

Croma 100 Mono

ฝักบัวสายอ่อน Croma 100 Mono



Feature

- 1 jet hand shower
- Flow limiter (at 0.1 MPa): 8 l/min

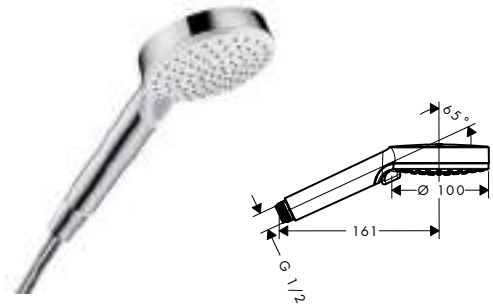
คุณสมบัติ

- ฝักบัวสายอ่อน 1 ระดับ
- อัตราการไหล (ที่ 0.1 MPa): 8 ลิตร/นาที

Material / Finish วัสดุ / สีส	Cat.No. รหัสสินค้า
ABS / Chrome	589.29.605
ABS / สีโครม	

Crometta Vario

ฝักบัวรุ่น Crometta Vario



Feature

- 2 jet hand shower
- Material / Finish: ABS / White chrome

คุณสมบัติ

- ฝักบัวสายอ่อน 2 ระดับ
- วัสดุ / สี: ABS / สีขาวโครม

Version รูปแบบ	Cat.No. รหัสสินค้า
EcoSmart 9 l/min (at 0.3 MPa) EcoSmart 9 ลิตร/นาที (ที่ 0.3 MPa)	589.54.016
EcoSmart 6 l/min (at 0.3 MPa) EcoSmart 6 ลิตร/นาที (ที่ 0.3 MPa)	589.54.019

Croma 100 Multi

ฝักบัวสายอ่อน Croma 100 Multi



Feature

- 3 jet hand shower
- Flow limiter (at 0.1 MPa): 7 l/min

คุณสมบัติ

- ฝักบัวสายอ่อน 3 ระดับ
- อัตราการไหล (ที่ 0.1 MPa): 7 ลิตร/นาที

Material / Finish วัสดุ / สีส	Cat.No. รหัสสินค้า
ABS / Chrome	589.29.580
ABS / สีโครม	

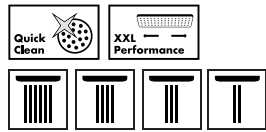
We reserve the right to alter specifications without notice (HTH Hansgrohe 2017).
บริษัทฯ ขอสงวนการเปลี่ยนแปลงรายละเอียดโดยไม่มีได้มีการแจ้งล่วงหน้า (HTH Hansgrohe 2560)

Order reference Please order shower hose and shower holder at page 141-143 separately.

ข้อแนะนำในการสั่งซื้อ กรุณาสั่งซื้อสายฝักบัว และขอแขวนฝักบัวที่หน้า 141-143 แยกต่างหาก

Croma 100 Vario

ฝักบัวสายอ่อน Croma 100 Vario



Feature

- 4 jet hand shower
- Flow limiter (at 0.1 MPa): 8 l/min

คุณสมบัติ

- ฝักบัวสายอ่อน 4 ระดับ
- อัตราการไหล (ที่ 0.1 MPa): 8 ลิตร/นาที

Material / Finish วัสดุ / สี	Cat.No. รหัสสินค้า
ABS / Chrome	589.29.582
ABS / สีโครม	



Hand shower - Raindance Select S 150 (589.30.859)

ฝักบัวสายอ่อน Raindance Select S 150 (589.30.859)

We reserve the right to alter specifications without notice (HTH Hansgrohe 2017).
บริษัทฯ ขอสงวนการเปลี่ยนแปลงรายละเอียดโดยมิได้มีการแจ้งล่วงหน้า (HTH Hansgrohe 2560)

High spirits from above: Overhead Showers.

ความสุขที่เหนือกว่า:
ฝักบัวก้านแข็ง

We reserve the right to alter specifications without notice (HTH Hansgrohe 2017).
บริษัทฯ ขอสงวนการเปลี่ยนแปลงรายละเอียดโดยไม่แจ้งล่วงหน้า (HTH Hansgrohe 2560)



We reserve the right to alter specifications without notice (HTH Hansgrohe 2017).
บริษัทฯ ขอสงวนการเปลี่ยนแปลงรายละเอียดผลิตภัณฑ์ภายใต้การแจ้งล่วงหน้า (HTH Hansgrohe 2560)

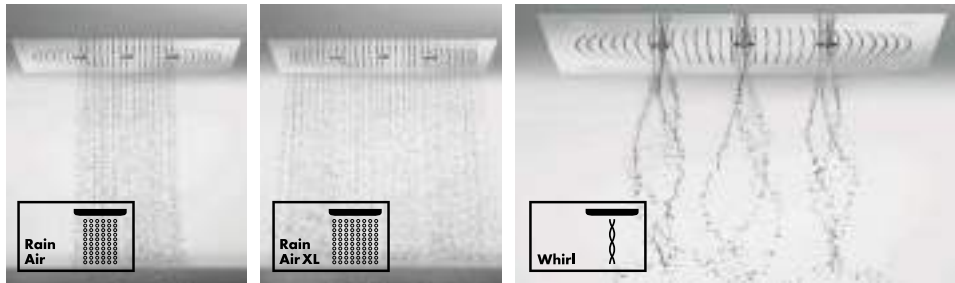
▼ Overhead Showers

The ultimate enjoyment for you

The Raindance Rainmaker and the Raindance Rainfall turn everyday showering into a new experience. The Raindance Rainmaker is installed flush in the ceiling. The classic shower therefore no longer exists, instead there is a room filled with wonderful rain. The spray modes are RainAir, RainAir XL, Whirl and Mix. With its horizontal rain panel, Raindance Rainfall allows greater freedom of movement and offers up to three different spray types for pampered showering: relaxing RainAir, revitalising RainFlow and massaging Whirl.

ที่สุดแห่งความรื่นรมย์สำหรับคุณ

Raindance Rainmaker และ Raindance Rainfall เปิดประสบการณ์ใหม่ให้กับการอาบน้ำของคุณในทุกๆวัน Raindance Rainmaker ถูกติดตั้งฝังเสมอแนวฝ้าเพดาน ทมดยุคของฝักบัวก้านแข็งแบบเดิมๆอีกต่อไป มาเติมเต็มให้ห้องสวayerของคุณด้วยฝักบัวยีนอาบฝิ่งเพดาน Raindance ซึ่งให้สายน้ำในรูปแบบต่างๆ คือ RainAir, RainAir XL, Whirl และ Mix ด้วยช่องของสายน้ำในแนวอน Raindance Rainfall ให้อิสระในการเคลื่อนไหวได้อย่างดีเยี่ยม และให้รูปแบบสายน้ำที่แตกต่างกันถึง 3 ระดับเพิ่มสุนทริยะในการอาบน้ำ: ผ่อนคลายด้วย RainAir ฟุ้งฟูและกระตุ้นความสดชื่นด้วย RainFlow และนวดด้วย Whirl.



RainAir: Central overhead shower function with AirPower technology.

RainAir XL: Full, soft rain with AirPower technology.

Whirl: Three rotating massage sprays with AirPower technology.

RainAir: ฝักบัวยีนอาบพร้อมเทคโนโลยี AirPower

Rain: เต็มที่ไปกับสายน้ำที่นุ่มนวลด้วยเทคโนโลยี AirPower

Whirl: สามสายน้ำวนที่ใช้นวดตัวมากับเทคโนโลยี AirPower

Raindance® Rainfall® 240 Air 3jet: Water with its original power

ฝักบัว Raindance® Rainfall® 240 Air 3 ระดับ: พลังแห่งสายน้ำ



RainAir: The overhead shower featuring AirPower technology generates a rain of voluminous drops.

RainAir: ฝักบัวยีนอาบผสมเทคโนโลยี AirPower เป็นหยดน้ำมากมายดูสวยงาม

RainFlow: A full flood jet for a refreshing shower.

RainFlow: สายน้ำประสิทธิภาพสูงเพื่อการอาบน้ำที่สดชื่น

Whirl: When water starts to flow, the massage sprays swivel forwards, easily reaching the neck and shoulders.

Whirl: เมื่อน้ำเริ่มไหลผ่าน จะเกิดเป็นสายน้ำวนออกมาเพื่อนวดบริเวณคอและไหล่

1 Function

ฝักบัวก้านแข็ง 1 ระดับ



Axor ShowerCollection
Overhead shower
Chrome
589.52.201



PuraVida 400 Air
Overhead shower
White chrome 589.50.825
Chrome 589.29.125



PuraVida 400 Air
Overhead shower
White chrome 589.50.848
Chrome 589.29.148



Raindance Classic 240 Air
Overhead shower
Chrome
589.30.809



Raindance S 240 Air
Overhead shower
Chrome
589.29.567



Raindance S 300 Air
Overhead shower
Chrome
589.30.818



Raindance Classic 240 Air
Overhead shower
Chrome
589.29.558



Raindance S 240 Air
Overhead shower
Chrome
589.29.568



Raindance S 300 Air
Overhead shower
Chrome
589.29.550



Raindance S 180 Air
Overhead shower
Chrome
589.30.883



Raindance S 300 Air
Overhead shower
Chrome
589.30.884



Raindance E 240 Air
Overhead shower
Chrome
589.30.806

We reserve the right to alter specifications without notice (HTH Hansgrohe 2017).
บริษัทฯ ขอสงวนการเปลี่ยนแปลงรายละเอียดโดยมิได้มีการแจ้งล่วงหน้า (HTH Hansgrohe 2560)

Overhead Showers

1 Function

ฝักบัวก้านแข็ง 1 ระดับ / ฝักบัวติดตั้งฝ้าเพดาน



Raindance E 360 Air
Overhead shower
chrome
589.30.807



Axor Starck 240
Overhead shower
chrome
589.29.719



Raindance E 240 Air
Overhead shower
chrome
589.30.804



Raindance E 360 Air
Overhead shower
chrome
589.30.805



Raindance Royale S 350 Air
Overhead shower
chrome
589.30.836



Raindance 260 x 260 mm Air
Overhead shower
chrome
589.52.608



Croma 220 Air
EcoSmart Overhead shower
Chrome
589.51.720



Croma 160
Overhead shower
chrome
589.29.598

2 Functions

ฝักบัวก้านแข็ง 2 ระดับ



Raindance Rainfall
Overhead shower
Chrome
589.51.406



Raindance Select S 240
EcoSmart Overhead shower
Chrome
589.52.633



Raindance Select E 300
Overhead shower
Chrome
589.52.614



Raindance E 420 Air
Overhead shower
Chrome
589.29.554



Croma Select E 180
EcoSmart Overhead shower
White chrome
589.54.105

Overhead Showers

3 Functions

ฝักบัวก้านแข็ง 3 ระดับ / ฝักบัวติดตั้งฝ้าเพดาน



Raindance Rainmaker 600
Overhead shower
Chrome
with Lighting 589.30.871
without Lighting 589.51.402



Raindance Rainmaker 680 x 460 mm
Overhead shower
Chrome
with Lighting 589.30.835
without Lighting 589.30.886



Raindance Rainfall
Overhead shower
Chrome
589.29.561



Raindance Select E 300
Overhead shower
Chrome
589.52.615

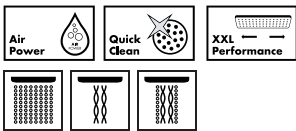
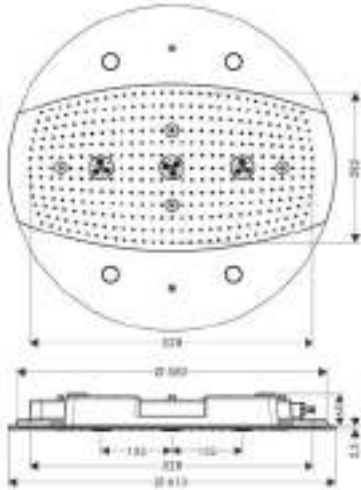


Croma 100 Multi
Overhead shower
Chrome
589.29.597

We reserve the right to alter specifications without notice (HTH Hansgrohe 2017).
บริษัทฯ ขอสงวนการเปลี่ยนแปลงรายละเอียดผลิตภัณฑ์ได้โดยไม่ต้องแจ้งล่วงหน้า (HTH Hansgrohe 2560)

Raindance Rainmaker Ø 600 mm Air

ฝักบัว Raindance Rainmaker Ø 600 มม. Air



Feature

- Overhead shower system with a diameter of 600 mm for ceiling installation
- Overhead shower must be controlled via 3 outlets, operation recommended via Quattro four-way diverter
- Spray settings: RainAir - central overhead shower function, Rain Air XXL - abundant, soft rain, Whirl Air - 3 rotating massage jets and 3 mixed combinations
- All spray modes employ Air technology
- Brass/ABS chrome plated polished

คุณสมบัติ

- ระบบฝักบัวพร้อมขนาดฝักบัว 600 มม. สำหรับติดตั้งฝ้าเพดาน
- การทำงานของฝักบัวจะถูกควบคุมด้วยระบบท่อ 3 ทาง ใช้งานร่วมกับอุปกรณ์ควบคุมทิศทางน้ำ Quattro แบบ 4 ทาง
- การปรับตั้งระบบสเปรย์: แบบ RainAir สายน้ำไหลลงบริเวณกลางศีรษะ สายน้ำกระจายตัวเต็มประสิทธิภาพ RainAir XXL แบบนุ่มนวล แบบสายน้ำ 3 สาย หมุนวนตีเกลียวและรวมกันเป็นหนึ่งเดียวในการนวดผ่อนคลาย
- ทุกแบบของสเปรย์ใช้ระบบเทคโนโลยีการเติมอากาศ
- ทองเหลือง/ABS สีโครมเงา

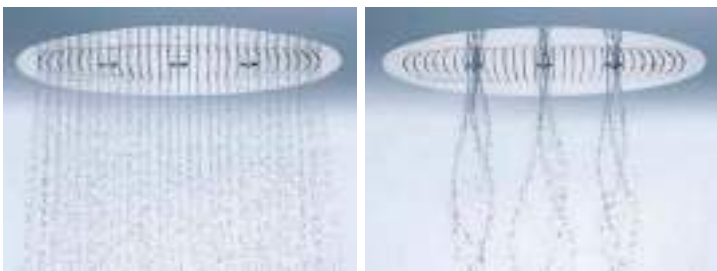
Version รูปแบบ	Cat.No. รหัสสินค้า
With lighting พร้อมหลอดไฟ	589.30.871
Without lighting ไม่รวมหลอดไฟ	589.51.402

Order reference

Please order basic set Cat. No. 589.51.403 (Page 149) and high flow thermostat separately

ข้อแนะนำในการสั่งซื้อ

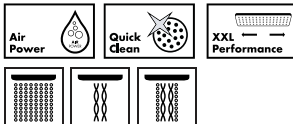
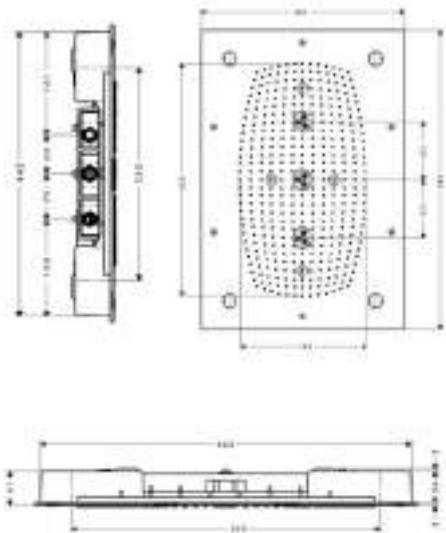
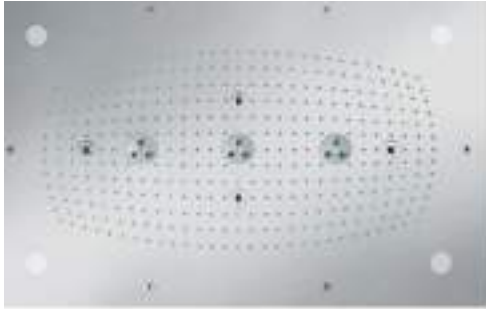
กรุณาสั่งซื้อชุดอุปกรณ์พื้นฐาน รหัสสินค้า 589.51.403 (หน้า 149) และอุปกรณ์ควบคุมแรงดันน้ำสูงแยกต่างหาก



We reserve the right to alter specifications without notice (HTH Hansgrohe 2017).
บริษัทฯ ขอสงวนการเปลี่ยนแปลงรายละเอียดโดยมิได้มีแจ้งล่วงหน้า (HTH Hansgrohe 2560)

Raindance Rainmaker 680 x 460 mm Air

ฝักบัว Raindance Rainmaker 680 x 460 มม. Air



Feature

- Overhead shower system for ceiling installation, square format
- Overhead shower controlled via 3 outlets for operation
- Recommended via Quattro four-way diverter or iControl mobile (electronic operation)
- Spray settings: RainAir - central overhead shower function, RainAir XXL - abundant, soft rain, WhirlAir - 3 rotating massage jets and 3 Mixed combinations, TUV approved
- All spray modes with Air technology
- Brass/ABS chrome plated polished

คุณสมบัติ

- ระบบฝักบัวรูปทรงสี่เหลี่ยมสำหรับติดตั้งกับฝ้าเพดาน
- การทำงานของฝักบัวจะถูกควบคุมด้วยระบบท่อ 3 ทาง
- ใช้งานร่วมกับอุปกรณ์ควบคุมทิศทาง Quattro แบบ 4 ทาง หรืออุปกรณ์ควบคุมการทำงานระบบอิเล็กทรอนิกส์ iControl mobile
- การปรับตั้งระบบสเปรย์: แบบ RainAir สายน้ำไหลลงสู่บริเวณกึ่งกลางศีรษะ สายน้ำกระจายตัวเต็มประสิทธิภาพ RainAir XXL แบบนุ่มนวล แบบสายน้ำ 3 สายหมุนวนดีเยี่ยมและรวมกันเป็นหนึ่งเดียวในการวดผ่อนคลาย
- ทุกแบบของสเปรย์ใช้ระบบเทคโนโลยีการเติมอากาศ
- ทองเหลือง/ABS สีโครมเงา

Version รูปแบบ	Cat.No. รหัสสินค้า
With lighting พร้อมหลอดไฟ	589.30.835
Without lighting ไม่รวมหลอดไฟ	589.30.886

Order reference

Please order basic set iBox Cat. No. 589.29.950 (Page 139), high flow thermostat and basic set Cat. No. 589.30.834 (Page 149) separately.

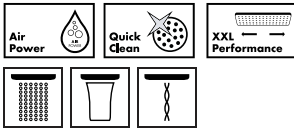
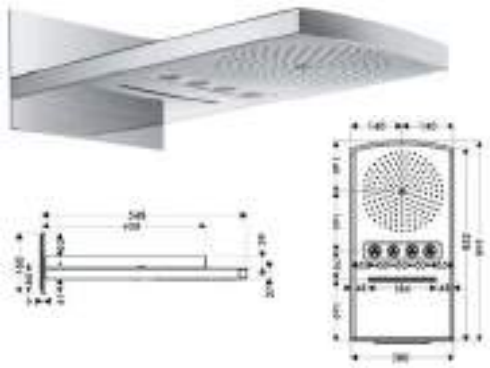
ข้อแนะนำในการสั่งซื้อ

กรุณาสั่งซื้อชุดอุปกรณ์พื้นฐาน iBox รหัสสินค้า 589.29.950 (หน้า 139) และอุปกรณ์ควบคุมแรงดันน้ำสูง และอุปกรณ์พื้นฐาน รหัสสินค้า 589.30.834 (หน้า 149) แยกต่างหาก



Raindance Select S 120 EcoSmart

ฝักบัว Raindance Select S 120 EcoSmart



Order reference

Please order basic set for installation separately iBox Cat. No. 589.29.950 (2 set) (Page 139), Shut-off valve Cat. No. 589.29.571 (Page 88), Shut-off valve basic Cat. No. 589.50.318, Quattro shut-off valve and diverter Cat. No. 589.29.146, Quattro shut-off valve and diverter basic set Cat. No. 589.29.140 (Page 84)

ข้อแนะนำในการสั่งซื้อ

กรุณาสั่งซื้อชุดอุปกรณ์พื้นฐานสำหรับติดตั้งแยกต่างหาก iBox รหัสสินค้า 589.29.950 (2 ชุด) (หน้า 139) วาล์วปิด-เปิด รหัสสินค้า 589.29.571 (หน้า 88) อุปกรณ์พื้นฐานสำหรับวาล์วปิด-เปิด รหัสสินค้า 589.50.318 ชุดอุปกรณ์วาล์วปิด-เปิดและเปลี่ยนทิศทางน้ำ รหัสสินค้า 589.29.146 ชุดอุปกรณ์พื้นฐานสำหรับวาล์วปิด-เปิดและเปลี่ยนทิศทางน้ำ รหัสสินค้า 589.29.140 (หน้า 84)

Feature

- Overhead shower system for wall mounting
- 3 Spray modes: RainAir shower spray 240 mm AirPower technology
- RainFlow flood spray 180 mm wide
- QuickClean anti-limescale system
- Flow rate at 0.3 MPa, RainAir 17 l/min, WhirlAir 16 l/min and Rainflow 28 l/min

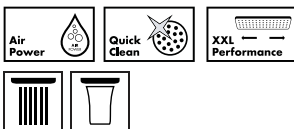
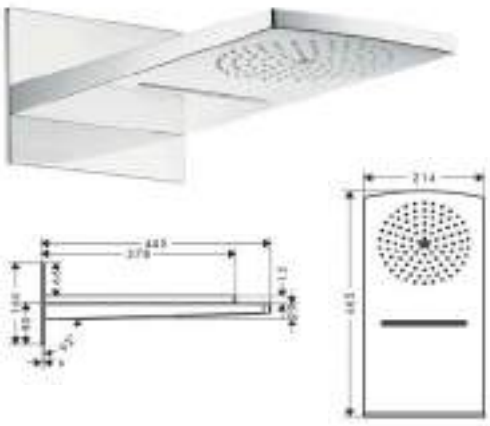
คุณสมบัติ

- ระบบฝักบัวสำหรับติดตั้งกับผนัง
- 3 ระบบหัวสเปร์ย RainAir ขนาด 240 มม. พร้อมเทคโนโลยี AirPower
- RainFlow ขนาดความกว้างของสายน้ำ 180 มม.
- QuickClean ระบบช่วยทำความสะอาดป้องกันคราบหินปูน
- อัตราการไหล: ที่แรงดัน 0.3 MPa RainAir 17 ลิตร/นาที WhirlAir 16 ลิตร/นาที และ RainFlow 28 ลิตร/นาที

Material / Finish วัสดุ / สี	Cat.No. รหัสสินค้า
Brass / ABS chrome plated polished ทองเหลือง / ABS สีโครมเงา	589.29.561

Raindance Rainfall

ฝักบัว Raindance Rainfall



Order reference

Please order basic set iBox Cat. No. 589.29.950 (Page 139) Trio Diverter valve Cat. No. 589.29.146 (Page 84) and basic set Cat. No. 589.29.145 (Page 84) separately

ข้อแนะนำในการสั่งซื้อ

กรุณาสั่งซื้อชุดอุปกรณ์พื้นฐาน iBox รหัสสินค้า 589.29.950 (หน้า 139) อุปกรณ์เปลี่ยนทิศทางน้ำ รหัสสินค้า 589.29.146 (หน้า 84) และอุปกรณ์พื้นฐาน รหัสสินค้า 589.29.145 (หน้า 84) แยกต่างหาก

Feature

- Overhead shower system for wall mounting
- 2 Spray modes: RainAir shower spray 180 mm with AirPower technology, RainFlow flood jet 170 mm
- QuickClean anti-limescale system
- Flow rate at 0.3 MPa, RainAir 18 l/min, RainFlow 20 l/min

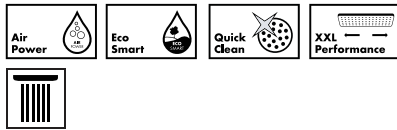
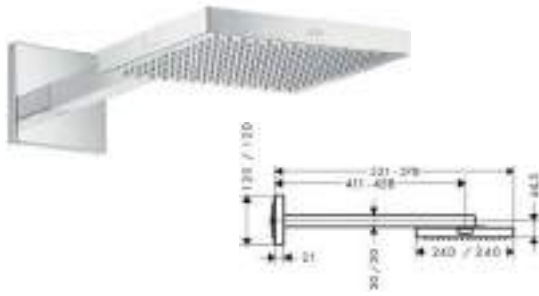
คุณสมบัติ

- ระบบฝักบัวสำหรับติดตั้งกับผนัง
- 2 ระบบหัวสเปร์ย RainAir ขนาด 180 มม. พร้อมเทคโนโลยี AirPower RainFlow ขนาดความกว้างของสายน้ำ 170 มม.
- QuickClean ระบบช่วยทำความสะอาดป้องกันคราบหินปูน
- อัตราการไหล: ที่แรงดัน 0.3 MPa RainAir 18 ลิตร/นาที RainFlow 20 ลิตร/นาที

Material / Finish วัสดุ / สี	Cat.No. รหัสสินค้า
Brass / ABS chrome plated polished ทองเหลือง/ ABS สีโครมเงา	589.51.406

Axor ShowerCollection

ฝักบัวก้านแข็ง Axor ShowerCollection



Feature

- 1 jet shower head
- Shower arm: 458 mm
- Flow limiter (at 0.1 MPa): 9 l/min

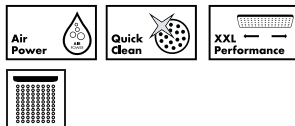
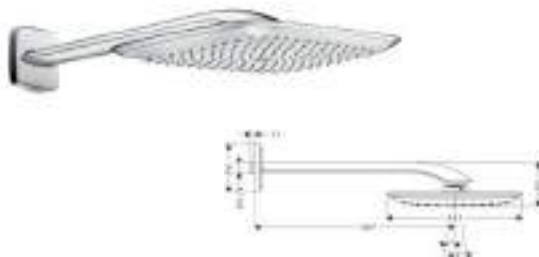
คุณสมบัติ

- ฝักบัวก้านแข็ง 1 ระดับ
- ก้านฝักบัวยาว: 458 มม.
- อัตราการไหล (ที่ 0.1 MPa): 9 ลิตร/นาที

Material / Finish วัสดุ / สี	Cat.No. รหัสสินค้า
Brass / ABS / Chrome ทองเหลือง / ABS / สีโครม	589.52.201

PuraVida 400 Air

ฝักบัวก้านแข็ง PuraVida 400 Air



Feature

- 1 jet shower head
- Shower arm: 390 mm
- Flow limiter (at 0.1 MPa): 9 l/min

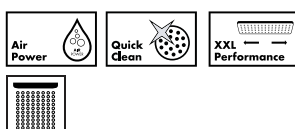
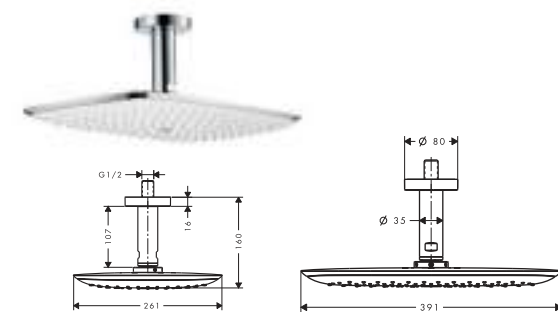
คุณสมบัติ

- ฝักบัวก้านแข็ง 1 ระดับ
- ก้านฝักบัวยาว: 390 มม.
- อัตราการไหล (ที่ 0.1 MPa): 9 ลิตร/นาที

Finish สี	Cat.No. รหัสสินค้า
White chrome สีขาวโครม	589.50.825
Chrome สีโครม	589.29.125

PuraVida 400 Air

ฝักบัวก้านแข็ง PuraVida 400 Air



Feature

- 1 jet shower head
- Shower arm: 100 mm
- Flow limiter (at 0.1 MPa): 9 l/min

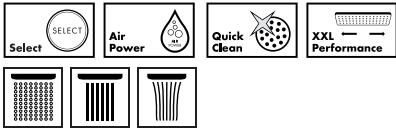
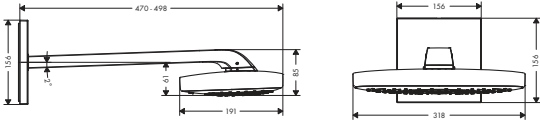
คุณสมบัติ

- ฝักบัวก้านแข็ง 1 ระดับ
- ก้านฝักบัวยาว: 100 มม.
- อัตราการไหล (ที่ 0.1 MPa): 9 ลิตร/นาที

Finish สี	Cat.No. รหัสสินค้า
White chrome สีขาวโครม	589.50.848
Chrome สีโครม	589.29.148

Raindance Select E 300

ฝักบัวก้านแข็ง Raindance Select E 300



Feature

- 3 jet shower head
- Flow limiter (at 0.1 MPa): 9 l/min

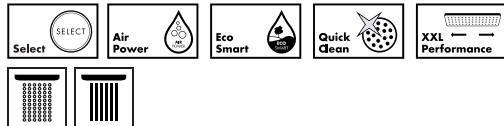
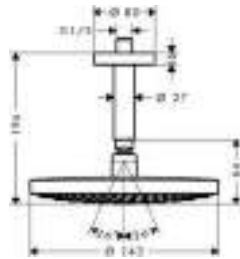
คุณสมบัติ

- ฝักบัวก้านแข็ง 3 ระดับ
- อัตราการไหล (ที่ 0.1 MPa): 9 ลิตร/นาที

Material / Finish วัสดุ / สี	Cat.No. รหัสสินค้า
Brass / ABS / Chrome ทองเหลือง / ABS / สีโครม	589.52.615

Raindance Select S 240 EcoSmart

ฝักบัวก้านแข็ง Raindance Select S 240 EcoSmart



Feature

- 2 jet shower head
- Ceiling connector: 100 mm
- Flow limiter (at 0.1 MPa): 7 l/min

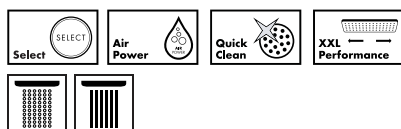
คุณสมบัติ

- ฝักบัวก้านแข็ง 2 ระดับ
- ก้านฝักบัวติดตั้งกับฝ้าเพดานยาว: 100 มม.
- อัตราการไหล (ที่ 0.1 MPa): 7 ลิตร/นาที

Material / Finish วัสดุ / สี	Cat.No. รหัสสินค้า
Brass / ABS / Chrome ทองเหลือง / ABS / สีโครม	589.52.633

Raindance Select E 300

ฝักบัวก้านแข็ง Raindance Select E 300



Feature

- 2 jet shower head
- Shower arm: 390 mm
- Flow limiter (at 0.1 MPa): 8 l/min

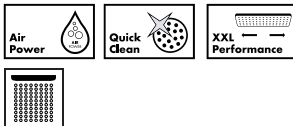
คุณสมบัติ

- ฝักบัวก้านแข็ง 2 ระดับ
- ก้านฝักบัวยาว: 390 มม.
- อัตราการไหล (ที่ 0.1 MPa): 8 ลิตร/นาที

Material / Finish วัสดุ / สี	Cat.No. รหัสสินค้า
Brass / ABS / Chrome ทองเหลือง / ABS / สีโครม	589.52.614

Raindance Classic 240 Air

ฝักบัวก้านแข็ง Raindance Classic 240 Air



Feature

- 1 jet shower head
- Ceiling connector: 100 mm
- Flow limiter (at 0.1 MPa): 9 l/min

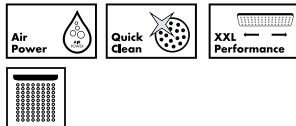
คุณสมบัติ

- ฝักบัวก้านแข็ง 1 ระดับ
- ก้านฝักบัวติดตั้งกับฝ้าเพดานยาว: 100 มม.
- อัตราการไหล (ที่ 0.1 MPa): 9 ลิตร/นาที

Material / Finish วัสดุ / สี	Cat.No. รหัสสินค้า
Brass / ABS / Chrome ทองเหลือง / ABS / สีโครม	589.30.809

Raindance S 240 Air

ฝักบัวก้านแข็ง Raindance S 240 Air



Feature

- 1 jet shower head
- Ceiling connector: 100 mm
- Flow limiter (at 0.1 MPa): 9 l/min

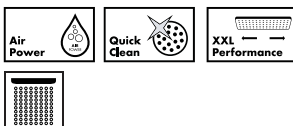
คุณสมบัติ

- ฝักบัวก้านแข็ง 1 ระดับ
- ก้านฝักบัวติดตั้งกับฝ้าเพดานยาว: 100 มม.
- อัตราการไหล (ที่ 0.1 MPa): 9 ลิตร/นาที

Material / Finish วัสดุ / สี	Cat.No. รหัสสินค้า
Brass / ABS / Chrome ทองเหลือง / ABS / สีโครม	589.29.567

Raindance S 300 Air

ฝักบัวก้านแข็ง Raindance S 300 Air



Feature

- 1 jet shower head
- Ceiling connector: 100 mm
- Flow limiter (at 0.1 MPa): 9 l/min

คุณสมบัติ

- ฝักบัวก้านแข็ง 1 ระดับ
- ก้านฝักบัวติดตั้งกับฝ้าเพดานยาว: 100 มม.
- อัตราการไหล (ที่ 0.1 MPa): 9 ลิตร/นาที

Material / Finish วัสดุ / สี	Cat.No. รหัสสินค้า
Brass / ABS / Chrome ทองเหลือง / ABS / สีโครม	589.30.818

Raindance Classic 240 Air

ฝักบัวก้านแข็ง Raindance Classic 240 Air



Feature

- 1 jet shower head
- Shower arm: 390 mm
- Flow limiter (at 0.1 MPa): 9 l/min

คุณสมบัติ

- ฝักบัวก้านแข็ง 1 ระดับ
- ก้านฝักบัวยาว: 390 มม.
- อัตราการไหล (ที่ 0.1 MPa): 9 ลิตร/นาที

Material / Finish วัสดุ / สี	Cat.No. รหัสสินค้า
Brass / ABS / Chrome ทองเหลือง / ABS / สีโครม	589.29.558

Raindance S 240 Air

ฝักบัวก้านแข็ง Raindance S 240 Air



Feature

- 1 jet shower head
- Shower arm: 390 mm
- Flow limiter (at 0.1 MPa): 9 l/min

คุณสมบัติ

- ฝักบัวก้านแข็ง 1 ระดับ
- ก้านฝักบัวยาว: 390 มม.
- อัตราการไหล (ที่ 0.1 MPa): 9 ลิตร/นาที

Material / Finish วัสดุ / สี	Cat.No. รหัสสินค้า
Brass / ABS / Chrome ทองเหลือง / ABS / สีโครม	589.29.568

Raindance S 300 Air

ฝักบัวก้านแข็ง Raindance S 300 Air



Feature

- 1 jet shower head
- Shower arm: 390 mm
- Flow limiter (at 0.1 MPa): 9 l/min

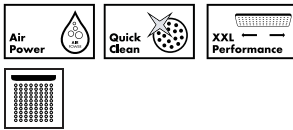
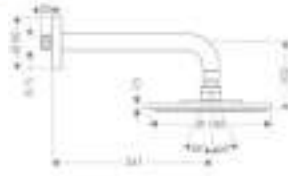
คุณสมบัติ

- ฝักบัวก้านแข็ง 1 ระดับ
- ก้านฝักบัวยาว: 390 มม.
- อัตราการไหล (ที่ 0.1 MPa): 9 ลิตร/นาที

Material / Finish วัสดุ / สี	Cat.No. รหัสสินค้า
Brass / ABS / Chrome ทองเหลือง / ABS / สีโครม	589.29.550

Raindance S 180 Air

ฝักบัวก้านแข็ง Raindance S 180 Air



Feature

- 1 jet shower head
- Shower arm: 240 mm
- Flow limiter (at 0.1 MPa): 9 l/min

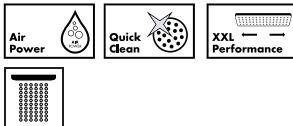
คุณสมบัติ

- ฝักบัวก้านแข็ง 1 ระดับ
- ก้านฝักบัวยาว: 240 มม.
- อัตราการไหล (ที่ 0.1 MPa): 9 ลิตร/นาที

Material / Finish วัสดุ / สี	Cat.No. รหัสสินค้า
Brass / ABS / Chrome ทองเหลือง / ABS / สีโครม	589.30.883

Raindance S 300 Air

ฝักบัวก้านแข็ง Raindance S 300 Air



Feature

- 1 jet shower head
- Shower arm: 450 mm
- Flow limiter (at 0.1 MPa): 9 l/min

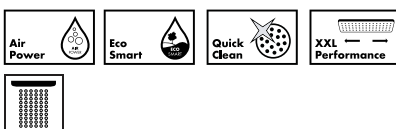
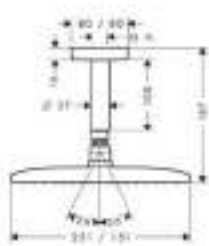
คุณสมบัติ

- ฝักบัวก้านแข็ง 1 ระดับ
- ก้านฝักบัวยาว: 450 มม.
- อัตราการไหล (ที่ 0.1 MPa): 9 ลิตร/นาที

Material / Finish วัสดุ / สี	Cat.No. รหัสสินค้า
Brass / ABS / Chrome ทองเหลือง / ABS / สีโครม	589.30.884

Raindance E 240 Air

ฝักบัวก้านแข็ง Raindance E 240 Air



Feature

- 1 jet shower head
- Ceiling connector: 100 mm
- Flow limiter (at 0.1 MPa): 9 l/min

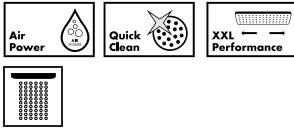
คุณสมบัติ

- ฝักบัวก้านแข็ง 1 ระดับ
- ก้านฝักบัวติดตั้งกับฝ้าเพดานยาว: 100 มม.
- อัตราการไหล (ที่ 0.1 MPa): 9 ลิตร/นาที

Material / Finish วัสดุ / สี	Cat.No. รหัสสินค้า
Brass / ABS / Chrome ทองเหลือง / ABS / สีโครม	589.30.806

Raindance E 360 Air

ฝักบัวก้านแข็ง Raindance E 360 Air



Feature

- 1 jet shower head
- Ceiling connector: 100 mm
- Flow limiter (at 0.1 MPa): 9 l/min

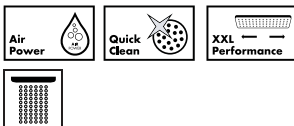
คุณสมบัติ

- ฝักบัวก้านแข็ง 1 ระดับ
- ก้านฝักบัวติดตั้งกับฝ้าเพดานยาว: 100 มม.
- อัตราการไหล (ที่ 0.1 MPa): 9 ลิตร/นาที

Material / Finish วัสดุ / สี	Cat.No. รหัสสินค้า
Brass / ABS / Chrome ทองเหลือง / ABS / สีโครม	589.30.807

Axor Starck - Axor Starck 240

ฝักบัวก้านแข็ง Axor Starck 240



Feature

- 1 jet shower head
- Flow limiter (at 0.1 MPa): 9 l/min

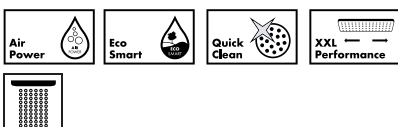
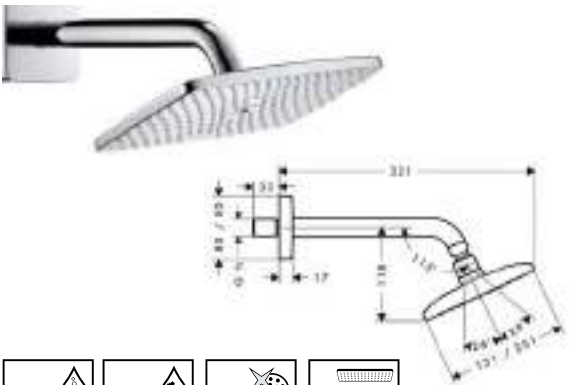
คุณสมบัติ

- ฝักบัวก้านแข็ง 1 ระดับ
- อัตราการไหล (ที่ 0.1 MPa): 9 ลิตร/นาที

Material / Finish วัสดุ / สี	Cat.No. รหัสสินค้า
Brass / Metal / Chrome ทองเหลือง / เมทัล / สีโครม	589.29.719

Raindance E 240 Air

ฝักบัวก้านแข็ง Raindance E 240 Air



Feature

- 1 jet shower head
- Shower arm: 240 mm
- Flow limiter (at 0.1 MPa): 9 l/min

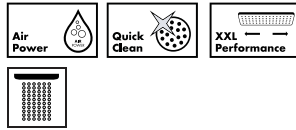
คุณสมบัติ

- ฝักบัวก้านแข็ง 1 ระดับ
- ก้านฝักบัวยาว: 240 มม.
- อัตราการไหล (ที่ 0.1 MPa): 9 ลิตร/นาที

Material / Finish วัสดุ / สี	Cat.No. รหัสสินค้า
Brass / ABS / Chrome ทองเหลือง / ABS / สีโครม	589.30.804

Raindance E 360 Air

ฝักบัวก้านแข็ง Raindance E 360 Air



Feature

- 1 jet shower head
- Shower arm: 240 mm
- Flow limiter (at 0.1 MPa): 9 l/min

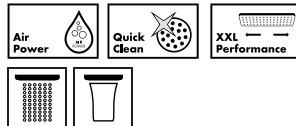
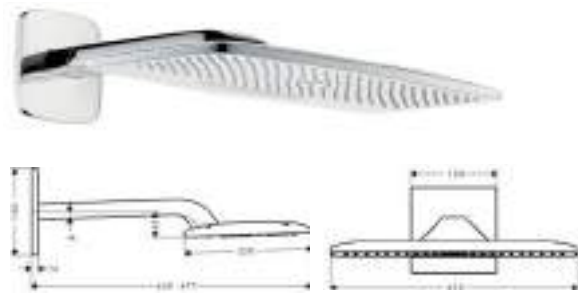
คุณสมบัติ

- ฝักบัวก้านแข็ง 1 ระดับ
- ก้านฝักบัวยาว: 240 มม.
- อัตราการไหล (ที่ 0.1 MPa): 9 ลิตร/นาที

Material / Finish วัสดุ / สี	Cat.No. รหัสสินค้า
Brass / ABS / Chrome ทองเหลือง / ABS / สีโครม	589.30.805

Raindance E 420 Air

ฝักบัวก้านแข็ง Raindance E 420 Air



Feature

- 2 jet shower head
- Shower arm: 385 mm
- Flow limiter (at 0.1 MPa): 9 l/min

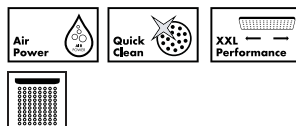
คุณสมบัติ

- ฝักบัวก้านแข็ง 2 ระดับ
- ก้านฝักบัวยาว: 385 มม.
- อัตราการไหล (ที่ 0.1 MPa): 9 ลิตร/นาที

Material / Finish วัสดุ / สี	Cat.No. รหัสสินค้า
Brass / ABS / Chrome ทองเหลือง / ABS / สีโครม	589.29.554

Raindance Royale S 350 Air

ฝักบัว Raindance Royale S 350 Air



Feature

- 1 jet shower head
- Flow limiter (at 0.1 MPa): 9 l/min

คุณสมบัติ

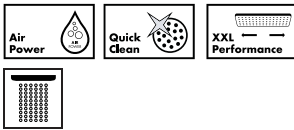
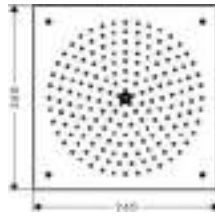
- ฝักบัว 1 ระดับ
- อัตราการไหล (ที่ 0.1 MPa): 9 ลิตร/นาที

Material / Finish วัสดุ / สี	Cat.No. รหัสสินค้า
Brass / ABS / Chrome ทองเหลือง / ABS / สีโครม	589.30.836



Raindance 260 x 260 mm Air

ฝักบัว Raindance 260 x 260 มม. Air



Feature

- 1 jet shower head
- Flow limiter (at 0.1 MPa): 8 l/min

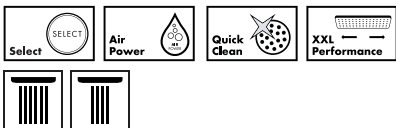
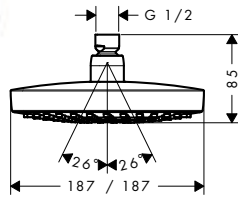
คุณสมบัติ

- ฝักบัว 1 ระดับ
- อัตราการไหล (ที่ 0.1 MPa): 8 ลิตร/นาที

Material / Finish วัสดุ / สี	Cat.No. รหัสสินค้า
Brass / ABS / Chrome ทองเหลือง / ABS / สโครม	589.52.608

Croma Select E 180 EcoSmart

ฝักบัวก้านแข็ง Croma Select E 180 2 EcoSmart



Feature

- 1 jet shower head
- Flow limiter (at 0.1 MPa): 6 l/min

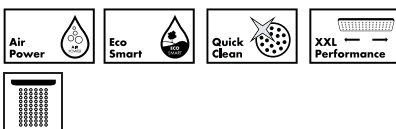
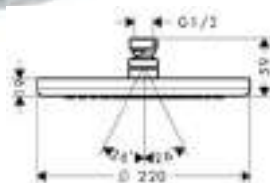
คุณสมบัติ

- ฝักบัว 1 ระดับ
- อัตราการไหล (ที่ 0.1 MPa): 6 ลิตร/นาที

Material / Finish วัสดุ / สี	Cat.No. รหัสสินค้า
Brass / ABS / Chrome ทองเหลือง / ABS / สโครม	589.54.105

Croma 220 Air EcoSmart

ฝักบัว Croma 220 Air EcoSmart



Feature

- 1 jet shower head
- Flow limiter (at 0.1 MPa): 6 l/min

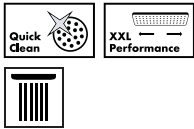
คุณสมบัติ

- ฝักบัว 1 ระดับ
- อัตราการไหล (ที่ 0.1 MPa): 6 ลิตร/นาที

Material / Finish วัสดุ / สี	Cat.No. รหัสสินค้า
Brass / ABS / Chrome ทองเหลือง / ABS / สโครม	589.51.720

Croma 160

ฝักบัว Croma 160



Feature

- 1 jet hand shower head
- Flow limiter (at 0.1 MPa): 9 l/min

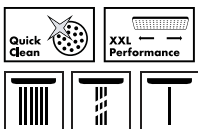
คุณสมบัติ

- ฝักบัว 1 ระดับ
- อัตราการไหล (ที่ 0.1 MPa): 9 ลิตร/นาที

Material / Finish วัสดุ / สี	Cat.No. รหัสสินค้า
Brass / ABS / Chrome ทองเหลือง / ABS / สีโครม	589.29.598

Croma 100 Multi

ฝักบัว Croma 100 Multi



Feature

- 3 jet hand shower
- Flow limiter (at 0.1 MPa): 9 l/min

คุณสมบัติ

- ฝักบัว 3 ระดับ
- อัตราการไหล (ที่ 0.1 MPa): 9 ลิตร/นาที

Material / Finish วัสดุ / สี	Cat.No. รหัสสินค้า
Brass / ABS / Chrome ทองเหลือง / ABS / สีโครม	589.29.597

We reserve the right to alter specifications without notice (HTH Hansgrohe 2017).
บริษัทฯ ขอสงวนการเปลี่ยนแปลงรายละเอียดโดยมิได้มีการแจ้งล่วงหน้า (HTH Hansgrohe 2560)



Overhead shower - Raindance Select E 300 (589.52.615)
ฝักบัวก้านแข็ง Raindance Select E 300 (589.52.615)



Impressive in showering: Shower Pipes.

ตราตรึงใจไปกับ
การอาบน้ำ:
ฝักบัวยื่นอาบ

We reserve the right to alter specifications without notice (HTH Hansgrohe 2017).
บริษัทฯ ขอสงวนการเปลี่ยนแปลงรายละเอียดโดยมิได้มีการแจ้งล่วงหน้า (HTH Hansgrohe 2560)

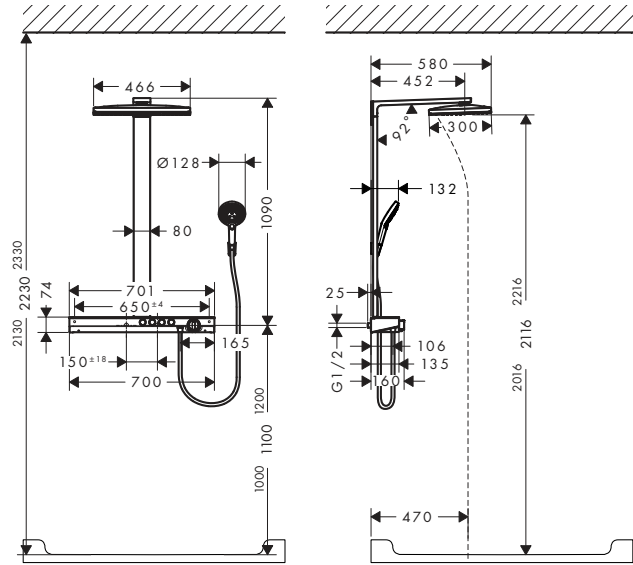
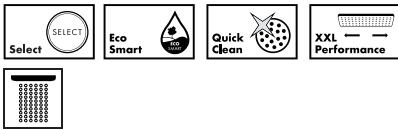


We reserve the right to alter specifications without notice (HTH Hansgrohe 2017).
บริษัทฯ ขอสงวนการเปลี่ยนแปลงรายละเอียดโดยมิได้มีการแจ้งล่วงหน้า (HTH Hansgrohe 2560)

▼ Shower Pipes

Rainmaker Select 460 EcoSmart

ชุดฝักบัวยืนอาบ Rainmaker Select 460 EcoSmart



Feature

- Overhead shower 3 jet size 460 x 300 mm
- Shower arm 450 mm
- Hand shower Raindance Select S 120 EcoSmart 3 jet
- Isiflex shower hose 1,600 mm
- Thermostat ShowerTablet Select 700
- Flow rate at 0.3 MPa, Overhead shower 17 l/min, hand shower 9 l/min

คุณสมบัติ

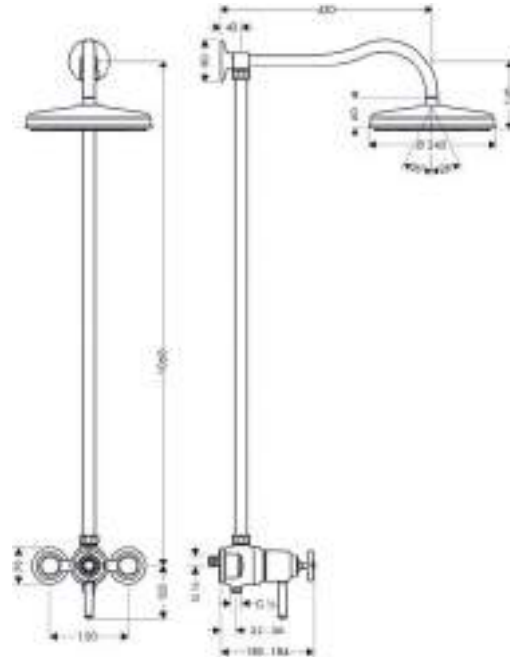
- ฝักบัวยืนอาบ 3 ระดับ ขนาด 460 x 300 มม.
- ก้านฝักบัวยาว 450 มม.
- ฝักบัวสายอ่อนรุ่น Raindance Select S 120 EcoSmart 3 ระดับ
- สายฝักบัว Isiflex ยาว 1,600 มม.
- อุปกรณ์ควบคุมอุณหภูมิ ShowerTablet Select 700
- อัตราการไหลที่ 0.3 MPa ฝักบัวยืนอาบ 17 ลิตร/นาที และฝักบัวสายอ่อน 9 ลิตร/นาที

Material / Finish วัสดุ / สี	Cat.No. รหัสสินค้า
Brass / ABS / White chrome polished ทองเหลือง / ABS / สีขาวโครม	589.54.303

We reserve the right to alter specifications without notice (HTH Hansgrohe 2017).
บริษัทฯ ขอสงวนการเปลี่ยนแปลงรายละเอียดโดยไม่มีแจ้งล่วงหน้า (HTH Hansgrohe 2560)

Axor Montreux

ชุดฝักบัวยืนอาบ Axor Montreux

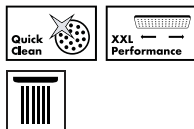


Feature

- Overhead shower Axor Carlton 240 1 jet size Ø240 mm
- Shower arm 430 mm
- Hand shower Axor Montreux 1 jet
- Isiflex shower hose 1,600 mm
- Thermostat with safety stop at 38 °C
 - Pre-adjustable hot water restriction
 - Shut-off/diverter valve for overhead/hand shower
- Flow rate at 0.3 MPa, overhead shower 17 l/min and hand shower 16 l/min

คุณสมบัติ

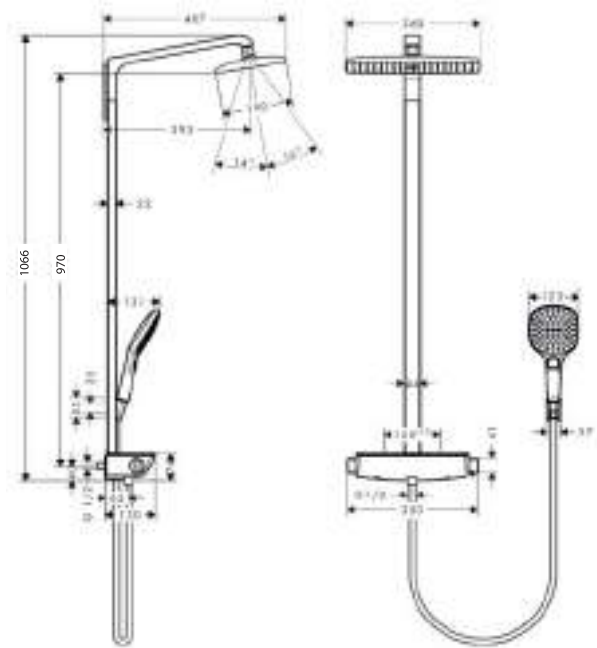
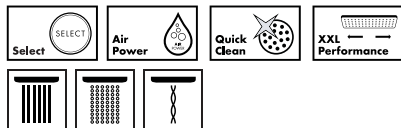
- ฝักบัวยืนอาบ Axor Carlton 240 1 ระดับ ขนาดเส้นผ่าศูนย์กลาง 240 มม.
- ก้านฝักบัวยาว 430 มม.
- ฝักบัวสายอ่อน Axor Montreux 1 ระดับ
- สายฝักบัว Isiflex ยาว 1,600 มม.
- ปลอดภัยสูงด้วยอุปกรณ์ควบคุมระดับอุณหภูมิที่ 38 องศาเซลเซียส
 - สามารถปรับระดับความร้อนของน้ำได้
 - วาล์วปิด-เปิด/เปลี่ยนทิศทางการน้ำ สำหรับฝักบัวยืนอาบ/ฝักบัวสายอ่อน
- อัตราการไหลที่ 0.3 MPa ฝักบัวยืนอาบ 17 ลิตร/นาที ฝักบัวสายอ่อน 16 ลิตร/นาที



Material / Finish วัสดุ / สี	Cat.No. รหัสสินค้า
Brass / ABS / White chrome polished ทองเหลือง / ABS / สีขาวโครม	589.30.022

Raindance Select E 360

ชุดฝักบัวยืนอาบ Raindance Select E 360



Feature

- Overhead shower 1 jet size 360 x 190 mm
- Shower arm 380 mm
- Hand shower Raindance Select 150 3 jet
- Isiflex shower hose 1,600 mm
- Thermostat with safety stop at 40 °C
 - Pre-adjustable hot water restriction
 - Shut-off/diverter valve for overhead/hand shower
- Safety glass shelf
- Flow rate at 0.3 MPa, overhead shower 17 l/min and hand shower 15 l/min

คุณสมบัติ

- ฝักบัวยืนอาบ 1 ระดับ ขนาด 360 x 190 มม.
- ก้านฝักบัวยาว 380 มม.
- ฝักบัวสายอ่อน Raindance select 150 3 ระดับ
- สายฝักบัว Isiflex ยาว 1,600 มม.
- ปลอดภัยสูงด้วยอุปกรณ์ควบคุมระดับอุณหภูมิที่ 40 องศาเซลเซียส
 - สามารถปรับระดับความร้อนของน้ำได้
 - วาล์วปิด-เปิด/เปลี่ยนทิศทางการน้ำ สำหรับฝักบัวยืนอาบ/ฝักบัวสายอ่อน
- ชั้นวางกระจกระงับภัย
- อัตราการไหลที่ 0.3 MPa ฝักบัวยืนอาบ 17 ลิตร/นาที ฝักบัวสายอ่อน 15 ลิตร/นาที

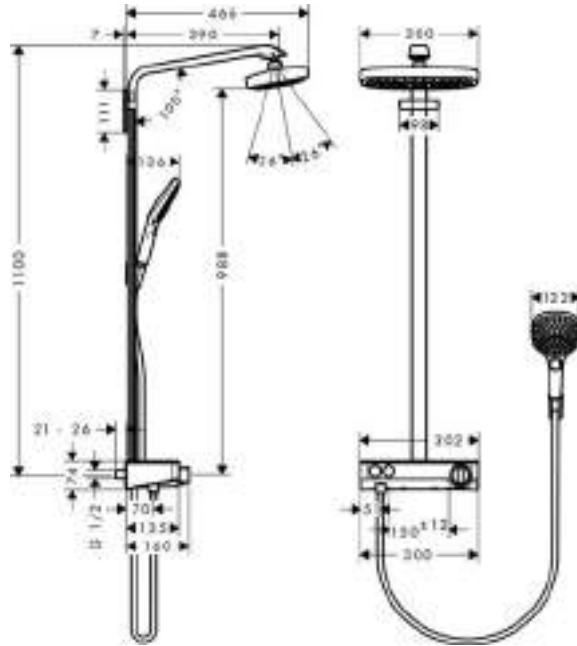
Material / Finish วัสดุ / สี	Cat.No. รหัสสินค้า
Brass / ABS / Chrome plated polished ทองเหลือง / ABS / สีโครมเงา	589.51.405
Brass / ABS / White chrome polished ทองเหลือง / ABS / สีขาวโครม	589.51.505

Shower Pipes



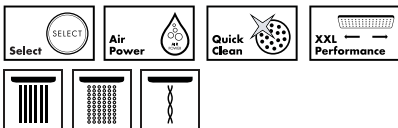
Raindance Select E 300

ชุดฝักบัวยืนอาบ Raindance Select E 300



Feature

- Overhead shower 2 jet size 300 x 160 mm
- Shower arm 380 mm
- Hand shower Raindance Select E 120 3 jet
- Isiflex shower hose 1,600 mm
- Thermostat with safety stop at 40 °C
 - Pre-adjustable hot water restriction
 - Shut-off/diverter valve for overhead/hand shower
- Safety glass shelf
- Flow rate at 0.3 MPa, overhead shower 16 l/min and hand shower 9 l/min



คุณสมบัติ

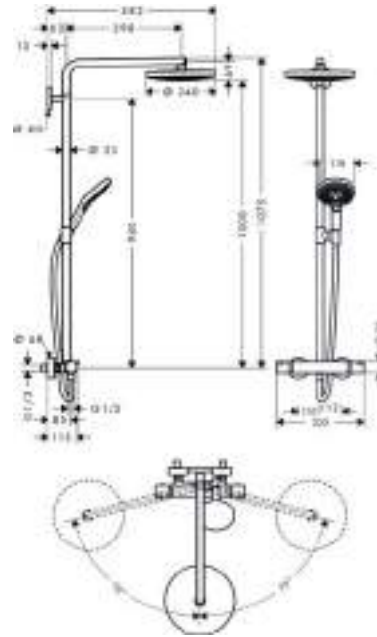
- ฝักบัวยืนอาบ 2 ระดับ ขนาด 300 x 160 มม.
- ก้านฝักบัวยาว 380 มม.
- ฝักบัวสายอ่อน Raindance Select E 120 3 ระดับ
- สายฝักบัว Isiflex ยาว 1,600 มม.
- ปลอดภัยสูงด้วยอุปกรณ์ควบคุมระดับอุณหภูมิที่ 40 องศาเซลเซียส
 - สามารถปรับระดับความร้อนของน้ำได้
 - วาล์วปิด-เปิด/เปลี่ยนทิศทางการไหล สำหรับฝักบัวยืนอาบ/ฝักบัวสายอ่อน
- ชั้นวางกระจกระจกน้ำ
- อัตราการไหลที่ 0.3 MPa ฝักบัวยืนอาบ 16 ลิตร/นาที ฝักบัวสายอ่อน 9 ลิตร/นาที

Material / Finish วัสดุ / สี	Cat.No. รหัสสินค้า
Brass / ABS / Chrome plated polished ทองเหลือง / ABS / สีโครมเงา	589.52.623

We reserve the right to alter specifications without notice (HTH Hansgrohe 2017).
บริษัทฯ ขอสงวนการเปลี่ยนแปลงรายละเอียดโดยไม่มีคำแจ้งล่วงหน้า (HTH Hansgrohe 2560)

Raindance Select S 240

ชุดฝักบัวยืนอาบ Raindance Select S 240

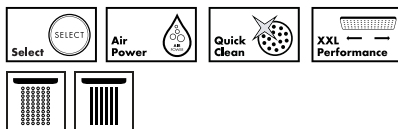


Feature

- Overhead shower Ø240 mm
- Shower arm 460 mm
- Hand shower Raindance Select S 120 3 jet
- Isiflex shower hose 1,600 mm
- Thermostat for exposed installation with shut-off/diverter
- Flow rate at 0.3 MPa, overhead shower 15 l/min, hand shower 9 l/min

คุณสมบัติ

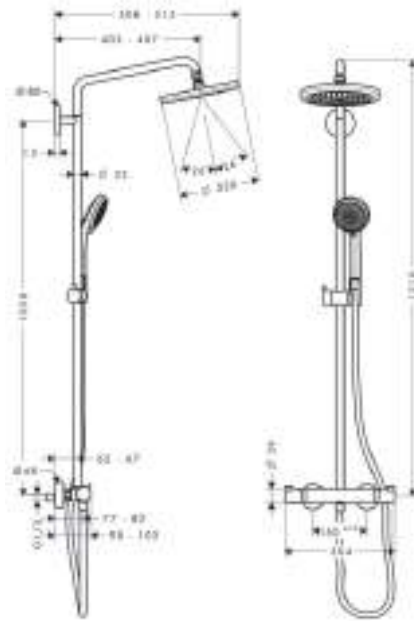
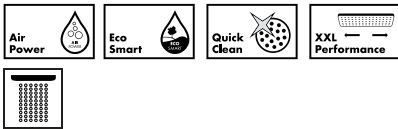
- ฝักบัวยืนอาบ ขนาดเส้นผ่าศูนย์กลาง 240 มม.
- ก้านฝักบัวยาว 460 มม.
- ฝักบัวสายอ่อน Raindance Select S 120 3 ระดับ
- สายฝักบัว Isiflex ยาว 1,600 มม.
- อุปกรณ์ควบคุมระดับอุณหภูมิพร้อมวาล์ว ปิด-เปิด/เปลี่ยนทิศทาง
- อัตราการไหลที่ 0.3 MPa ฝักบัวยืนอาบ 15 ลิตร/นาที และฝักบัวสายอ่อน 9 ลิตร/นาที



Material / Finish วัสดุ / สี	Cat.No. รหัสสินค้า
Brass / ABS / Chrome plated polished ทองเหลือง / ABS / สีโครมเงา	589.52.624
Brass / ABS / White chrome polished ทองเหลือง / ABS / สีขาวโครม	589.51.524

Croma 220 Air EcoSmart

ชุดฝักบัวยืนอาบ Croma 220 Air EcoSmart



Feature

- Overhead shower 1 jet Ø220 mm
- Shower arm 400 mm
- Hand shower Croma 100 Vario EcoSmart 4 jet
- Isiflex shower hose 1,600 mm
- Thermostat Ecostat Comfort
- Flow rate at 0.3 MPa, Overhead shower 17 l/min, hand shower 9 l/min

คุณสมบัติ

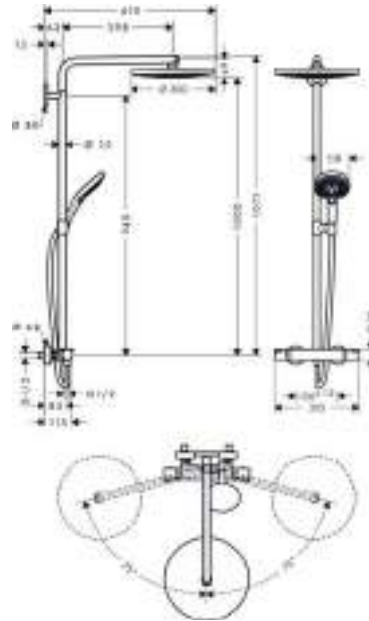
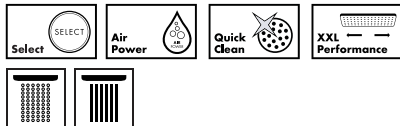
- ฝักบัวยืนอาบ 1 ระดับ ขนาดเส้นผ่าศูนย์กลาง 220 มม.
- ก้านฝักบัวยาว 400 มม.
- ฝักบัวสายอ่อนรุ่น Croma 100 Vario EcoSmart 4 ระดับ
- สายฝักบัว Isiflex ยาว 1,600 มม.
- อุปกรณ์ควบคุมระดับอุณหภูมิพร้อมวาล์ว ปิด-เปิด/เปลี่ยนทิศทาง
- อัตราการไหลที่ 0.3 MPA ฝักบัวยืนอาบ 17 ลิตร/นาที และฝักบัวสายอ่อน 9 ลิตร/นาที

Material / Finish วัสดุ / สี	Cat.No. รหัสสินค้า
Brass / ABS / Chrome plated polished ทองเหลือง / ABS / สีโครมเงา	589.51.721

We reserve the right to alter specifications without notice (HTH Hansgrohe 2017).
 บริษัทฯ ขอสงวนการเปลี่ยนแปลงรายละเอียดโดยไม่มีแจ้งล่วงหน้า (HTH Hansgrohe 2560)

Raindance Select S 300

ชุดฝักบัวยืนอาบ Raindance Select S 300



Feature

- Overhead shower Ø300 mm
- Shower arm 460 mm
- Hand shower Raindance Select S 120 3 jet
- Isiflex shower hose 1,600 mm
- Thermostat for exposed installation with shut-off/diverter
- Flow rate at 0.3 MPa, overhead shower 15 l/min, hand shower 9 l/min

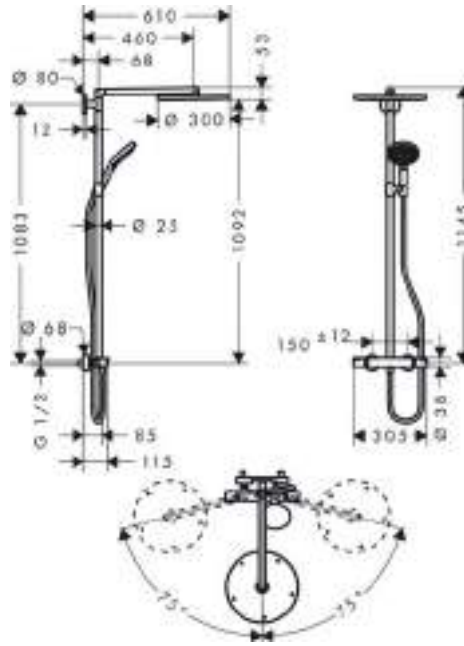
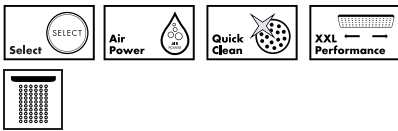
คุณสมบัติ

- ฝักบัวยืนอาบ ขนาดเส้นผ่าศูนย์กลาง 300 มม.
- ก้านฝักบัวยาว 460 มม.
- ฝักบัวสายอ่อน Raindance Select S 120 3 ระดับ
- สายฝักบัว Isiflex ยาว 1,600 มม.
- อุปกรณ์ควบคุมระดับอุณหภูมิพร้อมวาล์ว ปิด-เปิด/เปลี่ยนทิศทาง
- อัตราการไหลที่ 0.3 MPa ฝักบัวยืนอาบ 15 ลิตร/นาที และฝักบัวสายอ่อน 9 ลิตร/นาที

Material / Finish วัสดุ / สี	Cat.No. รหัสสินค้า
Brass / ABS / Chrome plated polished ทองเหลือง / ABS / สีโครมเงา	589.51.520

Raindance Select S 300 Air

ชุดฝักบัวยืนอาบ Raindance Select S 300 Air



Feature

- Overhead shower Ø300 mm
- Shower arm 460 mm
- Hand shower Raindance Select S 120 3 jet
- Isiflex shower hose 1,600 mm
- Thermostat for exposed installation with shut-off/diverter
- Flow rate at 0.3 MPa, overhead shower 17 l/min, hand shower 9 l/min

คุณสมบัติ

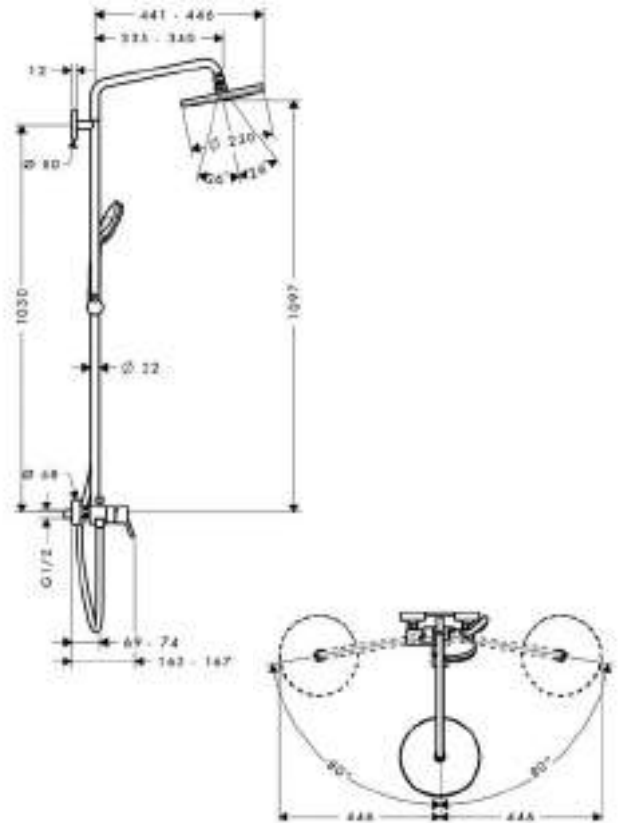
- ฝักบัวยืนอาบ ขนาดเส้นผ่าศูนย์กลาง 300 มม.
- ก้านฝักบัวยาว 460 มม.
- ฝักบัวสายอ่อน รุ่น Raindance Select S 120 3 ระดับ
- สายฝักบัว Isiflex ยาว 1,600 มม.
- อุปกรณ์ควบคุมระดับอุณหภูมิพร้อมวาล์ว ปิด-เปิด/เปลี่ยนทิศทาง
- อัตราการไหลที่ 0.3 MPa ฝักบัวยืนอาบ 17 ลิตร/นาที และฝักบัวสายอ่อน 9 ลิตร/นาที

Material / Finish วัสดุ / สี	Cat.No. รหัสสินค้า
Brass / ABS / Chrome plated polished ทองเหลือง / ABS / สีโครมเงา	589.30.865

We reserve the right to alter specifications without notice (HTH Hansgrohe 2017).
บริษัทฯ ขอสงวนการเปลี่ยนแปลงรายละเอียดโดยไม่มีแจ้งล่วงหน้า (HTH Hansgrohe 2560)

Croma 220

ชุดฝักบัวยืนอาบ Croma 220



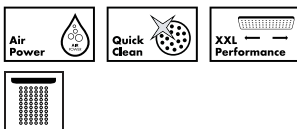
Shower Pipes

Feature

- Overhead shower Ø220 mm
- Shower arm 400 mm swivelling
- Hand shower Croma 100 Vario 4 jet
- Height-adjustable shower holder
- Isiflex shower hose 1,600 mm
- Ceramic cartridge valve
 - Pre-adjustable hot water restriction
 - Diverter valve for overhead shower
- Flow rate at 0.3 MPa, overhead shower 16 l/min, hand shower 15 l/min

คุณสมบัติ

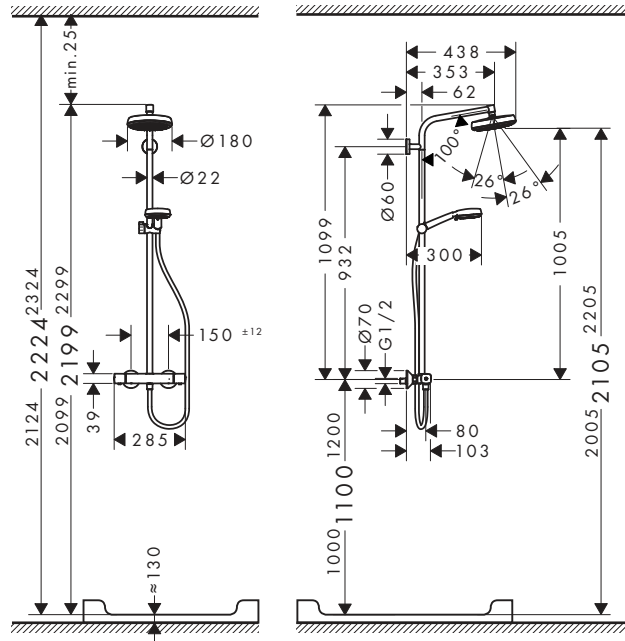
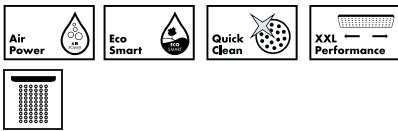
- ฝักบัวยืนอาบ ขนาดเส้นผ่าศูนย์กลาง 220 มม.
- ก้านฝักบัวยาว 400 มม. หมุนปรับเปลี่ยนทิศทางได้
- ฝักสายอ่อน รุ่น Croma 100 Vario 4 ระดับ
- ขอแขวนฝักบัวปรับระดับความสูงได้
- สายฝักบัว Isiflex ยาว 1,600 มม.
- ควบคุมอุณหภูมิ ปรับระดับอุณหภูมิด้วยเซรามิกวาล์ว
 - สามารถปรับระดับความร้อนของน้ำได้
 - วาล์วปิด-เปิด/เปลี่ยนทิศทางน้ำ สำหรับฝักบัวยืนอาบ
- อัตราการไหลที่ 0.3 MPa ฝักบัวยืนอาบ 16 ลิตร/นาที และฝักบัวสายอ่อน 15 ลิตร/นาที



Material / Finish วัสดุ / สี	Cat.No. รหัสสินค้า
Brass / ABS / Chrome plated polished ทองเหลือง / ABS / สีโครมเงา	589.51.701

Crometta 160 EcoSmart

ชุดฝักบัวยืนอาบ Crometta 160 EcoSmart



Feature

- Overhead shower 1 jet Ø160 mm
- Shower arm 350 mm
- Hand shower Crometta 100 Vario EcoSmart 4 jet
- Isiflex shower hose 1,600 mm
- Thermostat Ecostat Universal
- Flow rate at 0.3 MPa, overhead shower 17 l/min, hand shower 9 l/min

คุณสมบัติ

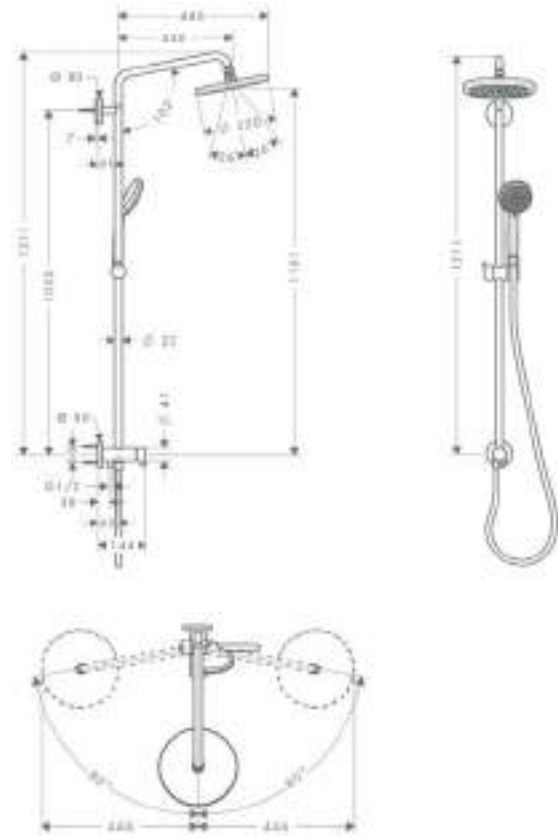
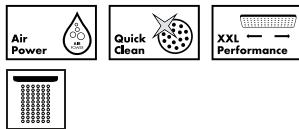
- ฝักบัวยืนอาบ 1 ระดับ ขนาดเส้นผ่าศูนย์กลาง 160 มม.
- ก้านฝักบัวยาว 350 มม.
- ฝักบัวสายอ่อน รุ่น Crometta 100 Vario EcoSmart 4 ระดับ
- สายฝักบัว Isiflex ยาว 1,600 มม.
- อุปกรณ์ควบคุมระดับอุณหภูมิพร้อมวาล์ว ปิด-เปิด/เปลี่ยนทิศทาง
- อัตราการไหลที่ 0.3 MPa ฝักบัวยืนอาบ 17 ลิตร/นาที และฝักบัวสายอ่อน 9 ลิตร/นาที

Material / Finish วัสดุ / สี	Cat.No. รหัสสินค้า
Brass / ABS / Chrome plated polished ทองเหลือง / ABS / สีโครมเงา	589.54.026

We reserve the right to alter specifications without notice (HTH Hansgrohe 2017).
บริษัทฯ ขอสงวนการเปลี่ยนแปลงรายละเอียดโดยไม่มีคำแจ้งล่วงหน้า (HTH Hansgrohe 2560)

Croma 220 Air

ชุดฝักบัวยืนอาบ Croma 220 Air



Feature

- Overhead shower Ø220 mm
- Shower arm 400 mm swivelling
- Hand shower Croma 100 Vario 4 jet
- Height-adjustable shower holder
- Isiflex shower hose 800 mm
- Flow rate at 0.3 MPa, overhead shower 15 l/min, hand shower 15 l/min

คุณสมบัติ

- ฝักบัวยืนอาบ ขนาดเส้นผ่าศูนย์กลาง 220 มม.
- ก้านฝักบัวยาว 400 มม. หมุนปรับเปลี่ยนทิศทางได้
- ฝักสายอ่อน รุ่น Croma 100 Vario 4 ระดับ
- ขอแขวนฝักบัวปรับระดับความสูงได้
- สายฝักบัว Isiflex ยาว 800 มม.
- อัตราการไหลที่ 0.3 MPa ฝักบัวยืนอาบ 15 ลิตร/นาที และฝักบัวสายอ่อน 15 ลิตร/นาที

Material / Finish วัสดุ / สี	Cat.No. รหัสสินค้า
Brass / ABS / Chrome plated polished ทองเหลือง / ABS / สีโครมเงา	589.51.718

Shower Pipes

Raindance Lift shower panel

ชุดฝักบัวยืนอาบ Raindance แบบเลื่อน panel

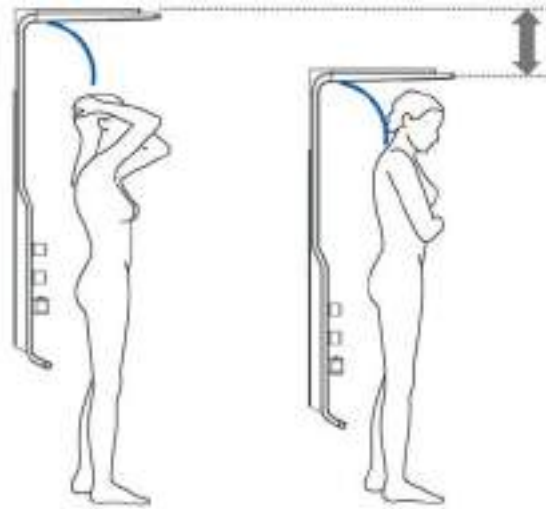


A shower experience inspired by mother nature

- Sleek, impressive design
- Thermostatic mixer for a safe & comfortable experience
- Available in chrome white/chrome satin
- Suitable for projects (9 l/min)

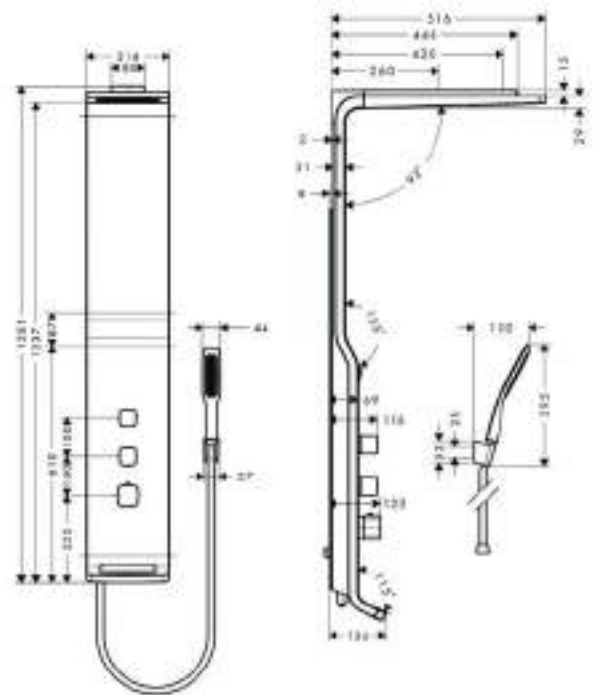
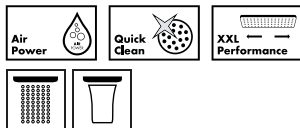
แรงบันดาลใจจากธรรมชาติสู่ประสบการณ์ของอุปกรณ์ฝักบัวยืนอาบ

- ออกแบบได้อย่างราบเรียบเงางามได้อย่างประทับใจ
- อุปกรณ์ควบคุมอุณหภูมิ เพื่อความปลอดภัยและความสะดวกสบายสัมผัสได้
- มีสองสีให้เลือก สีขาวโครมและสีซาตินโครม
- เหมาะสำหรับงานโครงการ (9 ลิตร/นาที)



Raindance Lift 180 shower panel

ชุดฝักบัวยื่นอาบ Raindance Lift 180 แบบเลื่อน panel



Feature

- Overhead shower Raindance S180 Air 2 jet
- Version: 2 spray modes RainAir / RainFlow
- Puravida 1 jet hand shower
- Isiflex shower hose: 1,600 mm
- Steplessly 200 mm height adjustable
- Thermostat with safety stop at 40 °C
- Shut-off/diverter valve

คุณสมบัติ

- ฝักบัวยื่นอาบ Raindance S 180 Air 2 ระดับ
- รูปแบบ: หัวฝักบัว 2 ระดับ แบบ RainAir / RainFlow
- ฝักบัวสายอ่อน รุ่น Puravida 1 ระดับ
- สายฝักบัว Isiflex ยาว 1,600 มม.
- สามารถปรับความสูงได้ถึง 200 มม.
- ปลอดภัยสูงด้วยอุปกรณ์ควบคุมระดับอุณหภูมิที่ 40 องศาเซลเซียส
- วาล์วปิด-เปิด/เปลี่ยนทิศทางการน้ำ

Material / Finish วัสดุ / สี	Cat.No. รหัสสินค้า
Brass / White chrome polished ทองเหลือง / สีขาวโครม	589.30.861
Brass / Satin chrome polished ทองเหลือง / สีซันตินโครม	589.51.404

Showering is simply lovelier: Shower Sets.

การอาบน้ำเป็นความสุข
ที่สัมผัสได้:
ชุดฝักบัวสายอ่อน
พร้อมอุปกรณ์



We reserve the right to alter specifications without notice (HFM-Vertrag 2017).
บริษัทฯ ขอสงวนการเปลี่ยนแปลงรายละเอียดโดยมิได้มีการแจ้งล่วงหน้า (HFM Hansgrohe 2560)



We reserve the right to alter specifications without notice. (HTH Hansgrohe 2017).
บริษัทฯ ขอสงวนการเปลี่ยนแปลงรายละเอียดโดยไม่มีการแจ้งล่วงหน้า (HTH Hansgrohe 2560)

▼ Shower Sets



Shower set - Raindance Select S 120 with Porter's
ชุดฝักบัว Raindance Select S 120 พร้อมขอแขวน Porter's

(For more details, please contact sales)
(กรุณาตรวจสอบรายละเอียดเพิ่มเติมได้จากพนักงานขาย)

PuraVida with PuraVida Unica set

ชุดฝักบัวพร้อมราวเลื่อน PuraVida



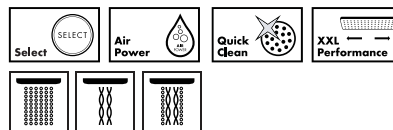
Feature

- PuraVida 150 – 3 jet hand shower
- Flow limiter (at 0.1 MPa): 8 l/min
- PuraVida Unica wallbar 900 mm
- Isiflex Shower hose 1,600 mm

คุณสมบัติ

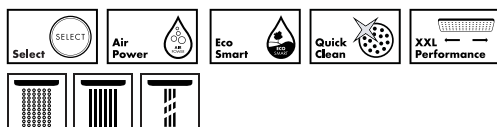
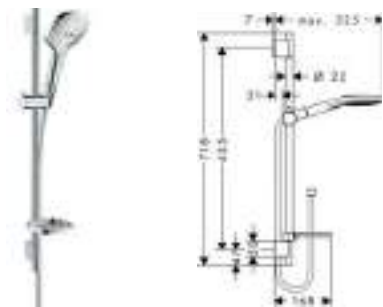
- ฝักบัวสายอ่อน PuraVida 150 – 3 ระดับ
- อัตราการไหล (ที่ 0.1 MPa): 8 ลิตร/นาที
- ราวฝักบัว Unica ยาว 900 มม.
- สายฝักบัว Isiflex ยาว 1,600 มม.

Material / Finish วัสดุ / สี	Cat.No. รหัสสินค้า
Brass / ABS / White chrome ทองเหลือง / ABS / สีขาวโครม	589.50.810
Brass / ABS / Chrome ทองเหลือง / ABS / สีโครม	589.50.712



Raindance Select E 120 EcoSmart with Unica'S Puro set

ชุดฝักบัวพร้อมราวเลื่อน Raindance Select E 120 EcoSmart



Feature

- 3 jet hand shower
- Flow limiter (at 0.1 MPa): 4 l/min
- Shower bar: 650 mm with soap dish
- Shower hose: 1,600 mm

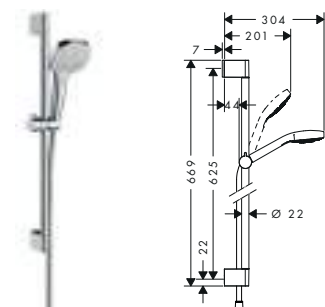
คุณสมบัติ

- ฝักบัวสายอ่อน 3 ระดับ
- อัตราการไหล (ที่ 0.1 MPa): 4 ลิตร/นาที
- ราวเลื่อนยาว: 650 มม. พร้อมที่วางสบู่
- สายฝักบัวยาว: 1,600 มม.

Material / Finish วัสดุ / สี	Cat.No. รหัสสินค้า
Brass / ABS / White chrome ทองเหลือง / ABS / สีขาวโครม	589.51.521

Croma Select E Multi EcoSmart/Unica Croma wall bar

ชุดฝักบัวพร้อมราวเลื่อน Croma Select E Multi EcoSmart



Feature

- 3 jet hand shower
- Flow limiter (at 0.1 MPa): 6 l/min
- Shower bar: 650 mm
- Shower hose: 1,600 mm

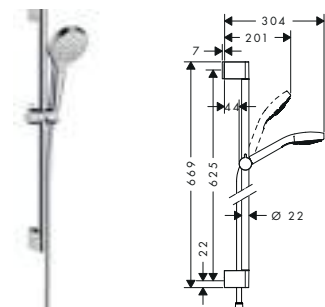
คุณสมบัติ

- ฝักบัวสายอ่อน 3 ระดับ
- อัตราการไหล (ที่ 0.1 MPa): 6 ลิตร/นาที
- ราวเลื่อนยาว: 650 มม.
- สายฝักบัวยาว: 1,600 มม.

Material / Finish วัสดุ / สี	Cat.No. รหัสสินค้า
Brass / ABS / White chrome ทองเหลือง / ABS / สีขาวโครม	589.54.109

Croma Select S Multi EcoSmart/Unica Croma wall bar

ชุดฝักบัวพร้อมราวเลื่อน Croma Select S Multi EcoSmart



Feature

- 3 jet hand shower
- Flow limiter (at 0.1 MPa): 6 l/min
- Shower bar: 650 mm
- Shower hose: 1,600 mm

คุณสมบัติ

- ฝักบัวสายอ่อน 3 ระดับ
- อัตราการไหล (ที่ 0.1 MPa): 6 ลิตร/นาที
- ราวเลื่อนยาว: 650 มม.
- สายฝักบัวยาว: 1,600 มม.

Material / Finish วัสดุ / สี	Cat.No. รหัสสินค้า
Brass / ABS / White chrome ทองเหลือง / ABS / สีขาวโครม	589.54.106

Croma 100 Mono with Unica'C

ชุดฝักบัวพร้อมราวเลื่อน Croma 100 Mono



Feature

- 3 jet hand shower
- Flow limiter (at 0.1 MPa): 8 l/min
- Shower bar: 650 mm with soap dish
- Shower hose: 1,600 mm

คุณสมบัติ

- ฝักบัวสายอ่อน 3 ระดับ
- อัตราการไหล (ที่ 0.1 MPa): 8 ลิตร/นาที
- ราวเลื่อนยาว: 650 มม. พร้อมที่วางสบู่
- สายฝักบัวยาว: 1,600 มม.

Material / Finish วัสดุ / สี	Cat.No. รหัสสินค้า
Brass / ABS / Chrome ทองเหลือง / ABS / สีโครม	589.29.587

Croma 100 Multi with Unica'C

ชุดฝักบัวพร้อมราวเลื่อน Croma 100 Multi



Feature

- 3 jet hand shower
- Flow limiter (at 0.1 MPa): 8 l/min
- Shower bar: 650 mm with soap dish
- Shower hose: 1,600 mm

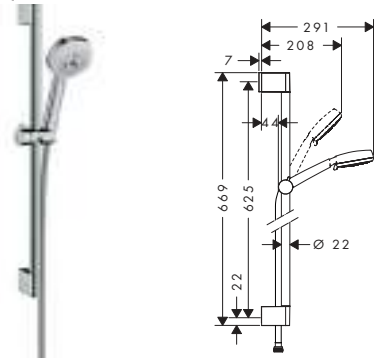
คุณสมบัติ

- ฝักบัวสายอ่อน 3 ระดับ
- อัตราการไหล (ที่ 0.1 MPa): 8 ลิตร/นาที
- ราวเลื่อนยาว: 650 มม. พร้อมที่วางสบู่
- สายฝักบัวยาว: 1,600 มม.

Material / Finish วัสดุ / สี	Cat.No. รหัสสินค้า
Brass / ABS / Chrome ทองเหลือง / ABS / สีโครม	589.29.586

Crometta 100 Multi EcoSmart/Unica Croma wall bar

ชุดฝักบัวพร้อมราวเลื่อน Crometta 100 Multi EcoSmart



Feature

- 3 jet hand shower
- Flow limiter (at 0.1 MPa): 4 l/min
- Shower bar: 650 mm
- Shower hose: 1,600 mm

คุณสมบัติ

- ฝักบัวสายอ่อน 3 ระดับ
- อัตราการไหล (ที่ 0.1 MPa): 4 ลิตร/นาที
- ราวเลื่อนยาว: 650 มม.
- สายฝักบัวยาว: 1,600 มม.

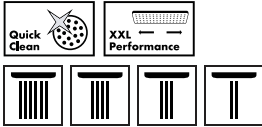
Material / Finish วัสดุ / สี	Cat.No. รหัสสินค้า
Brass / ABS / White chrome ทองเหลือง / ABS / สีขาวโครม	589.54.007

We reserve the right to alter specifications without notice (HTH Hansgrohe 2017).
บริษัทฯ ขอสงวนการเปลี่ยนแปลงรายละเอียดโดยมิได้มีการแจ้งล่วงหน้า (HTH Hansgrohe 2560)

Shower Sets

Croma 100 Vario with Unica'C

ชุดฝักบัวพร้อมราวเลื่อน Croma 100 Vario



Feature

- 4 jet hand shower
- Flow limiter (at 0.1 MPa): 8 l/min
- Shower bar: 650 mm with soap dish
- Shower hose: 1,600 mm

คุณสมบัติ

- ฝักบัวสายอ่อน 4 ระดับ
- อัตราการไหล (ที่ 0.1 MPa): 8 ลิตร/นาที
- ราวเลื่อนยาว: 650 มม. พร้อมที่วางสบู่
- สายฝักบัวยาว: 1,600 มม.

Material / Finish วัสดุ / สี	Cat.No. รหัสสินค้า
Brass / ABS / Chrome ทองเหลือง / ABS / สีโครม	589.29.585

Crometta 85 Mono with Unica'crometta

ชุดฝักบัวพร้อมราวเลื่อน Crometta 85 Mono



Feature

- 1 jet hand shower
- Flow limiter (at 0.1 MPa): 8 l/min
- Shower bar: 650 mm with soap dish
- Shower hose: 1,600 mm

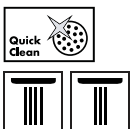
คุณสมบัติ

- ฝักบัวสายอ่อน 1 ระดับ
- อัตราการไหล (ที่ 0.1 MPa): 8 ลิตร/นาที
- ราวเลื่อนยาว: 650 มม. พร้อมที่วางสบู่
- สายฝักบัวยาว: 1,600 มม.

Material / Finish วัสดุ / สี	Cat.No. รหัสสินค้า
Brass / ABS / Chrome ทองเหลือง / ABS / สีโครม	589.29.642

Crometta 85 Vario with Unica'crometta

ชุดฝักบัวพร้อมราวเลื่อน Crometta 85 Vario



Feature

- 2 jet hand shower
- Flow limiter (at 0.1 MPa): 8 l/min
- Shower bar: 650 mm with soap dish
- Shower hose: 1,600 mm

คุณสมบัติ

- ฝักบัวสายอ่อน 2 ระดับ
- อัตราการไหล (ที่ 0.1 MPa): 8 ลิตร/นาที
- ราวเลื่อนยาว: 650 มม. พร้อมที่วางสบู่
- สายฝักบัวยาว: 1,600 มม.

Material / Finish วัสดุ / สี	Cat.No. รหัสสินค้า
Brass / ABS / Chrome ทองเหลือง / ABS / สีโครม	589.29.641

Crometta 85 Multi with Unica'Crometta

ชุดฝักบัวพร้อมราวเลื่อน Crometta 85 Multi



Feature

- 3 jet hand shower
- Flow limiter (at 0.1 MPa): 8 l/min
- Shower bar: 650 mm with soap dish
- Shower hose: 1,600 mm

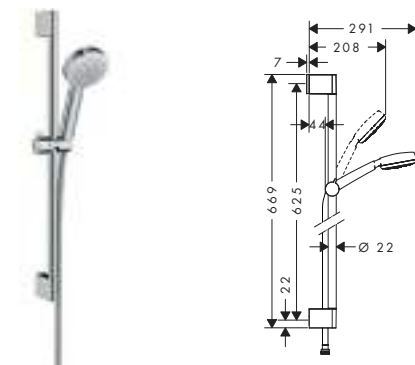
คุณสมบัติ

- ฝักบัวสายอ่อน 3 ระดับ
- อัตราการไหล (ที่ 0.1 MPa): 8 ลิตร/นาที
- ราวเลื่อนยาว: 650 มม. พร้อมที่วางสบู่
- สายฝักบัวยาว: 1,600 มม.

Material / Finish วัสดุ / สี	Cat.No. รหัสสินค้า
Brass / ABS / Chrome ทองเหลือง / ABS / สีโครม	589.29.640

Crometta 100 1 jet EcoSmart/Unica Croma wall bar

ชุดฝักบัวพร้อมราวเลื่อน Crometta 100 1 jet EcoSmart



Feature

- 1 jet hand shower
- Flow limiter (at 0.1 MPa): 6 l/min
- Shower bar: 650 mm
- Shower hose: 1,600 mm

คุณสมบัติ

- ฝักบัวสายอ่อน 1 ระดับ
- อัตราการไหล (ที่ 0.1 MPa): 6 ลิตร/นาที
- ราวเลื่อนยาว: 650 มม.
- สายฝักบัวยาว: 1,600 มม.

Material / Finish วัสดุ / สี	Cat.No. รหัสสินค้า
Brass / ABS / White chrome ทองเหลือง / ABS / สีขาวโครม	589.54.009

We reserve the right to alter specifications without notice (HTH Hansgrohe 2017).
บริษัทฯ ขอสงวนการเปลี่ยนแปลงรายละเอียดโดยมิได้มีการแจ้งล่วงหน้า (HTH Hansgrohe 2560)



Shower Set - Crometta 100 Multi with Unica'C (589.29.586)
ชุดฝักบัวพร้อมราวเลื่อน Crometta 100 Multi (589.29.586)

Shower Sets

Raindance E 100 Air with Porter'D

ชุดฝักบัว Raindance E 100 Air พร้อมขอแขวน Porter'D

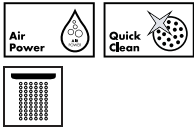


Feature

- 1 jet shower head
- Flow limiter (at 0.1 MPa): 8 l/min
- Shower hose: 1,600 mm

คุณสมบัติ

- ฝักบัวสายอ่อน 1 ระดับ
- อัตราการไหล (ที่ 0.1 MPa): 8 ลิตร/นาที
- สายฝักบัวยาว: 1,600 มม.



Material / Finish วัสดุ / สี	Cat.No. รหัสสินค้า
ABS / Chrome	589.30.821
ABS / สีโครม	

Croma 100 Mono with Porter'S

ชุดฝักบัว Croma 100 Mono พร้อมขอแขวน Porter'S



Feature

- 1 jet shower head
- Flow limiter (at 0.1 MPa): 8 l/min
- Shower hose: 1,600 mm

คุณสมบัติ

- ฝักบัวสายอ่อน 1 ระดับ
- อัตราการไหล (ที่ 0.1 MPa): 8 ลิตร/นาที
- สายฝักบัวยาว: 1,600 มม.



Material / Finish วัสดุ / สี	Cat.No. รหัสสินค้า
ABS / Chrome	589.29.590
ABS / สีโครม	

Croma 100 Multi with Porter'S

ชุดฝักบัว Croma 100 Multi พร้อมขอแขวน Porter'S

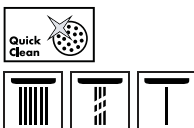


Feature

- 3 jet shower head
- Flow limiter (at 0.1 MPa): 7 l/min
- Shower hose: 1,600 mm

คุณสมบัติ

- ฝักบัวสายอ่อน 3 ระดับ
- อัตราการไหล (ที่ 0.1 MPa): 7 ลิตร/นาที
- สายฝักบัวยาว: 1,600 มม.



Material / Finish วัสดุ / สี	Cat.No. รหัสสินค้า
ABS / Chrome	589.29.589
ABS / สีโครม	

We reserve the right to alter specifications without notice (HTH Hansgrohe 2017).
บริษัทฯ ขอสงวนการเปลี่ยนแปลงรายละเอียดโดยไม่มีแจ้งล่วงหน้า (HTH Hansgrohe 2560)

Croma 100 Vario with Porter'S

ชุดฝักบัว Croma 100 Vario พร้อมขอแขน Porter'S



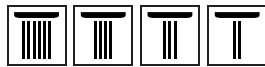
Feature

- 4 jet shower head
- Flow limiter (at 0.1 MPa): 8 l/m
- Shower hose: 1,600 mm

คุณสมบัติ

- ฝักบัวสายอ่อน 4 ระดับ
- อัตราการไหล (ที่ 0.1 MPa): 8 ลิตร/นาที
- สายฝักบัวยาว: 1,600 มม.

Material / Finish วัสดุ / สี	Cat.No. รหัสสินค้า
ABS / Chrome ABS / สีโครม	589.29.588



Crometta 85 Mono with Porter'C

ชุดฝักบัว Crometta 85 Mono พร้อมขอแขน Porter'C



Feature

- 1 jet shower head
- Flow limiter (at 0.1 MPa): 8 l/min
- Shower hose: 1,600 mm

คุณสมบัติ

- ฝักบัวสายอ่อน 1 ระดับ
- อัตราการไหล (ที่ 0.1 MPa): 8 ลิตร/นาที
- สายฝักบัวยาว: 1,600 มม.

Material / Finish วัสดุ / สี	Cat.No. รหัสสินค้า
ABS / Chrome ABS / สีโครม	589.29.654



Crometta 85 Vario with Porter'C

ชุดฝักบัว Crometta 85 Vario พร้อมขอแขน Porter'C



Feature

- 2 jet shower head
- Flow limiter (at 0.1 MPa): 8 l/min
- Shower hose: 1,600 mm

คุณสมบัติ

- ฝักบัวสายอ่อน 2 ระดับ
- อัตราการไหล (ที่ 0.1 MPa): 8 ลิตร/นาที
- สายฝักบัวยาว: 1,600 มม.

Material / Finish วัสดุ / สี	Cat.No. รหัสสินค้า
ABS / Chrome ABS / สีโครม	589.29.644



Crometta 85 Multi with Porter'C

ชุดฝักบัว Crometta 85 Multi พร้อมขอแขวน Porter'C



Feature

- 3 jet shower head
- Flow limiter (at 0.1 MPa): 8 l/min
- Shower hose: 1,600 mm

คุณสมบัติ

- ฝักบัวสายอ่อน 3 ระดับ
- อัตราการไหล (ที่ 0.1 MPa): 8 ลิตร/นาที
- สายฝักบัวยาว: 1,600 มม.

Material / Finish วัสดุ / สี	Cat.No. รหัสสินค้า
ABS / Chrome	589.29.646
ABS / สีโครม	

Bidette hand shower with Porter'S shower holder

ชุดสายฉีดชำระ พร้อมขอแขวน Porter's



Feature

- Flow limiter: 6 l/min
- with non-return valve
- Porter'S shower holder

คุณสมบัติ

- อัตราการไหล: 6 ลิตร/นาที
- พร้อมวาล์วกันน้ำไหลย้อนกลับ
- พร้อมขอแขวนรุ่น Porter'S

Material / Finish วัสดุ / สี	Shower hose ความยาวสายฉีด	Cat.No. รหัสสินค้า
Brass / ABS / Chrome ทองเหลือง / ABS / สีโครม	1,250 mm 1,250 มม.	589.50.017
Brass / ABS / Chrome ทองเหลือง / ABS / สีโครม	1,600 mm 1,600 มม.	589.50.016



We reserve the right to alter specifications without notice (HTH Hansgrohe 2017).
บริษัทฯ ขอสงวนการเปลี่ยนแปลงรายละเอียดโดยมิได้มีการแจ้งล่วงหน้า (HTH Hansgrohe 2560)

Shower set - Raindance Select E 120 EcoSmart with Unica'S Pura set (589.51.521)
ชุดฝักบัวพร้อมราวเลื่อน Raindance Select E 120 EcoSmart (589.51.521)

Shower Sets

Design where everything fits: Shower Control.

ดีไซน์การออกแบบที่ลงตัว:
อุปกรณ์ควบคุมอุณหภูมิและ
ปิด-เปิดน้ำ

We reserve the right to alter specifications without notice (HTH Hansgrohe 2017).
บริษัทฯ ขอสงวนการเปลี่ยนแปลงรายละเอียดโดยไม่มีแจ้งล่วงหน้า (HTH Hansgrohe 2560).



We reserve the right to alter specifications without notice. © HTH Hansgrohe 2017.
บริษัทฯ ขอสงวนการเปลี่ยนแปลงรายละเอียดโดยไม่另行通知 (HTH Hansgrohe 2017).

▼ Shower Control

iBox universal

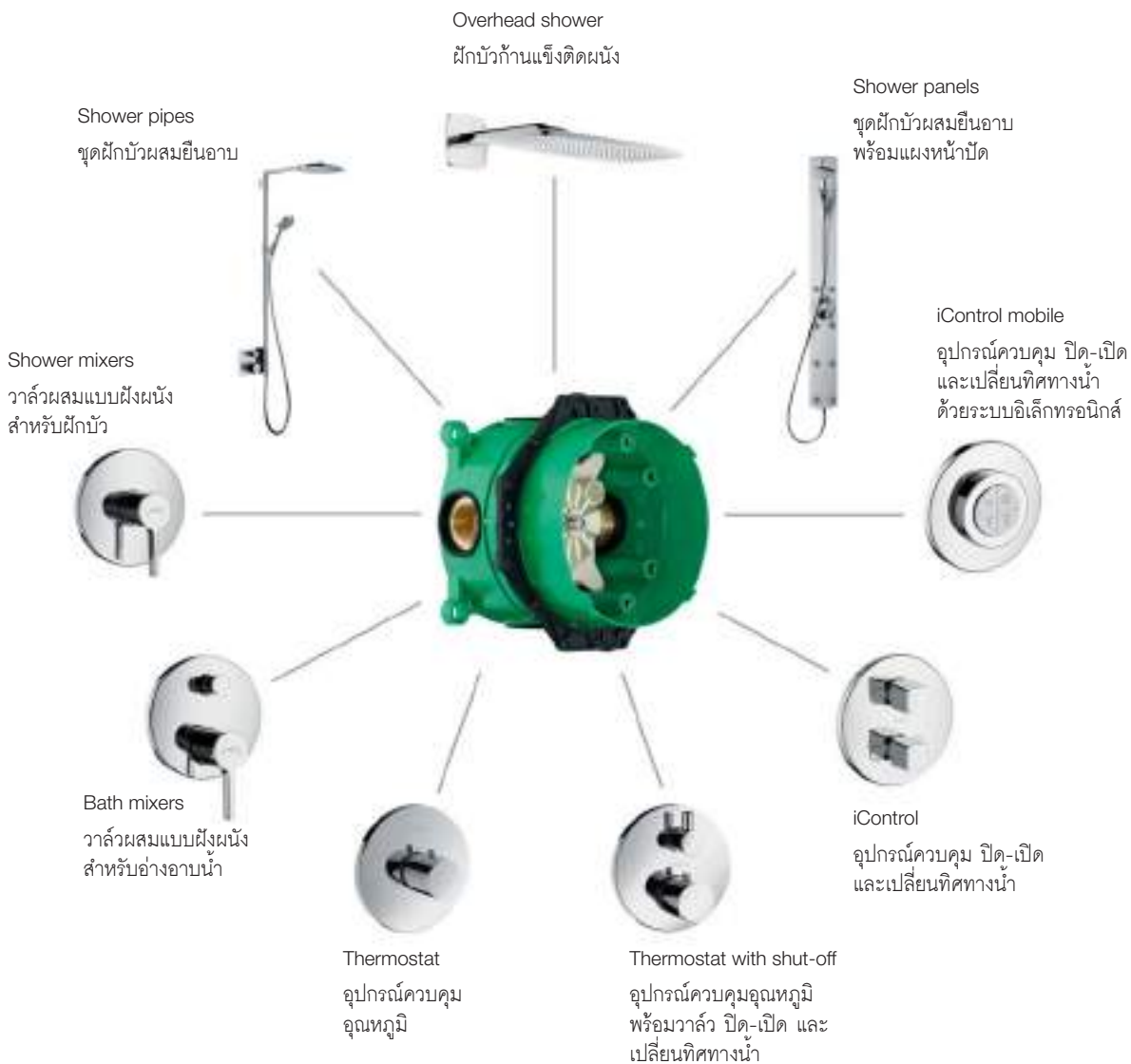
ชุดอุปกรณ์พื้นฐาน iBox

One for all

- Compatible with all Axor/Hansgrohe line
- Compatible with many finish set
- Concealed installation allows for greater movement in in the bathroom
- Leak Proof
- Sound insulated
- Installer friendly

ชุดอุปกรณ์พื้นฐานที่ใช้สำหรับทุกอุปกรณ์

- ใช้งานร่วมกันได้อย่างลงตัวกับอุปกรณ์ของ Axor และ Hansgrohe ทุกรุ่น
- สอดคล้องเหมาะสมกับชุดอุปกรณ์ควบคุมที่หลากหลาย
- ติดตั้งแบบฝังผนัง เพิ่มแรงขับเคลื่อนของระบบน้ำสำหรับห้องน้ำ
- ป้องกันการรั่วซึม
- เก็บเสียง
- ติดตั้งง่ายสะดวก





Shower Control

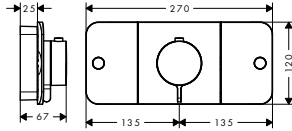
We reserve the right to alter specifications without notice (HTH Hansgrohe 2017).
บริษัทฯ ขอสงวนการเปลี่ยนแปลงรายละเอียดโดยมิได้มีการแจ้งล่วงหน้า (HTH Hansgrohe 2560).

Shower Control - Axor One Thermostatic module for 3 outlets
(อุปกรณ์วาล์วียนอบแบบฝังผนัง 3 ระดับ)

(For more details, please contact sales)
(กรุณาตรวจสอบรายละเอียดเพิ่มเติมได้จากพนักงานขาย)

Axor One thermostatic module for 2 outlets

อุปกรณ์วาล์วเย็นอาบ 2 ระดับ



Feature

- Hand shower: Flow rate 30 l/min
- Concealed installation

คุณสมบัติ

- สำหรับฝักบัวสายอ่อน: อัตราการไหล 30 ลิตร/นาที
- ติดตั้งแบบฝังผนัง

Material / Finish วัสดุ / สี	Cat.No. รหัสสินค้า
Brass / ABS / Chrome ทองเหลือง / ABS / สีโครม	589.52.204

Order reference

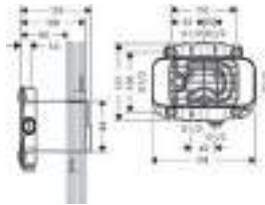
Please order basic set Cat. No. 589.52.205 separately.

ข้อแนะนำในการสั่งซื้อ

กรุณาลงสั่งซื้ออุปกรณ์พื้นฐาน รหัสสินค้า 589.52.205 เพื่อใช้ในการติดตั้งแยกต่างหาก

Basic set for thermostatic module

ชุดอุปกรณ์มาตรฐาน



Feature

- Concealed installation

คุณสมบัติ

- ติดตั้งแบบฝังกับผนัง

Finish สี	Cat.No. รหัสสินค้า
Green สีเขียว	589.52.205



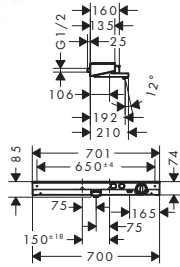
Shower Control - Axor One Thermostatic module for 3 outlets
(อุปกรณ์วาล์วเย็นอาบแบบฝังผนัง 3 ระดับ)

(For more details, please contact sales)
(กรุณาตรวจสอบรายละเอียดเพิ่มเติมได้จากพนักงานขาย)

We reserve the right to alter specifications without notice (HTH Hansgrohe 2017).
บริษัทฯ ขอสงวนการเปลี่ยนแปลงรายละเอียดโดยไม่มีแจ้งล่วงหน้า (HTH Hansgrohe 2560).

ShowerTablet Select 700 thermostatic bath mixer

อุปกรณ์ควบคุมอุณหภูมิ



Feature

- Hand shower: Flow rate 30 l/min
- Bath filler: Flow rate 20 l/min
- Exposed installation

คุณสมบัติ

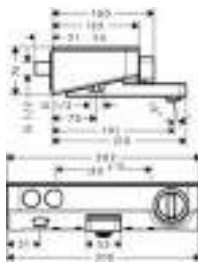
- สำหรับฝักบัวสายอ่อน: อัตราการไหล 30 ลิตร/นาที
- สำหรับอ่างอาบน้ำ: อัตราการไหล 20 ลิตร/นาที
- ติดตั้งแบบติดผนัง

Material / Finish วัสดุ / สี	Cat.No. รหัสสินค้า
Brass / ABS / Chrome ทองเหลือง / ABS / สีโครม	589.54.402



ShowerTablet Select 300 thermostatic bath mixer

อุปกรณ์ควบคุมอุณหภูมิ



Feature

- Hand shower: Flow rate 30 l/min
- Bath filler: Flow rate 20 l/min
- Exposed installation

คุณสมบัติ

- สำหรับฝักบัวสายอ่อน: อัตราการไหล 30 ลิตร/นาที
- สำหรับอ่างอาบน้ำ: อัตราการไหล 20 ลิตร/นาที
- ติดตั้งแบบติดผนัง

Material / Finish วัสดุ / สี	Cat.No. รหัสสินค้า
Brass / ABS / Chrome ทองเหลือง / ABS / สีโครม	589.52.625



Shower Control

We reserve the right to alter specifications without notice (HTH Hansgrohe 2017). บริษัทฯ ขอสงวนการเปลี่ยนแปลงรายละเอียดโดยมิได้มีการแจ้งล่วงหน้า (HTH Hansgrohe 2560).

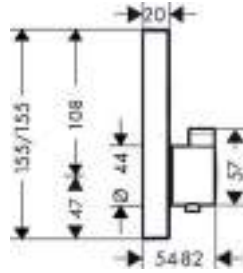


ShowerTablet Select 300 the mostatic bath mixer for exposed installation (589.52.625)

อุปกรณ์ควบคุมอุณหภูมิแบบติดผนัง (589.52.625)

ShowerSelect thermostatic mixer 2 functions

อุปกรณ์ควบคุมอุณหภูมิ 2 ระดับ



DESIGN PLUS



Feature

- Flow rate 26 l/min
- Concealed installation

คุณสมบัติ

- อัตราการไหล 26 ลิตร/นาที
- ติดตั้งแบบฝังผนัง



Order reference

Please order basic Cat. No. 589.29.950 (Page 83) separately.

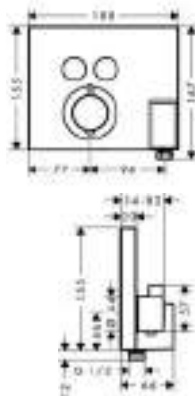
ข้อแนะนำในการสั่งซื้อ

กรุณาสั่งซื้ออุปกรณ์พื้นฐาน รหัสสินค้า 589.29.950 (หน้า 83) เพื่อใช้ในการติดตั้งแยกต่างหาก

Material / Finish วัสดุ / สี	Cat.No. รหัสสินค้า
Brass / ABS / Chrome ทองเหลือง / ABS / สีโครม	589.50.321

ShowerSelect thermostatic mixer

อุปกรณ์ควบคุมอุณหภูมิ



Feature

- Flow rate 26 l/min
- Concealed installation
- With Fixfit and porter unit

คุณสมบัติ

- อัตราการไหล 26 ลิตร/นาที
- ติดตั้งแบบฝังผนัง
- พร้อมอุปกรณ์ Fixfit และขอแขวนฝักบัว



Order reference

Please order basic set Cat. No. 589.29.950 (Page 83) separately.

ข้อแนะนำในการสั่งซื้อ

กรุณาสั่งซื้ออุปกรณ์พื้นฐาน รหัสสินค้า 589.29.950 (หน้า 83) เพื่อใช้ในการติดตั้งแยกต่างหาก

Material / Finish วัสดุ / สี	Cat.No. รหัสสินค้า
Brass / ABS / Chrome ทองเหลือง / ABS / สีโครม	589.52.630



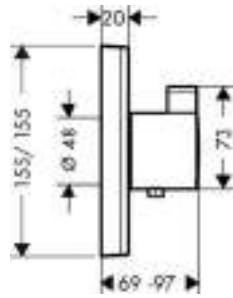
ShowerSelect thermostatic mixer for concealed installation for 2 functions (589.50.321)

อุปกรณ์ควบคุมอุณหภูมิแบบฝังผนัง 2 ระดับ (589.50.321)

We reserve the right to alter specifications without notice (HTH Hansgrohe 2017).
บริษัทฯ ขอสงวนการเปลี่ยนแปลงรายละเอียดโดยไม่มีแจ้งล่วงหน้า (HTH Hansgrohe 2560).

ShowerSelect thermostatic mixer highflow

อุปกรณ์ควบคุมอุณหภูมิแบบแรงดันน้ำสูง



Order reference

Please order basic set Cat. No. 589.29.950 (Page 83) separately.

ขอแนะนำในการสั่งซื้อ

กรุณาสั่งซื้ออุปกรณ์พื้นฐาน รหัสสินค้า 589.29.950 (หน้า 83) เพื่อใช้ในการติดตั้งแยกต่างหาก

DESIGN PLUS



Feature

- Flow rate 59 l/min
- Concealed installation

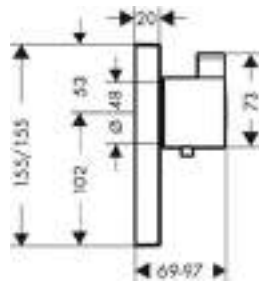
คุณสมบัติ

- อัตราการไหล 59 ลิตร/นาที
- ติดตั้งแบบฝังผนัง

Material / Finish วัสดุ / สี	Cat.No. รหัสสินค้า
Brass / ABS / Chrome ทองเหลือง / ABS / สีโครม	589.50.319

ShowerSelect thermostatic mixer highflow for 1 function and additional outlet

อุปกรณ์ควบคุมอุณหภูมิแบบแรงดันน้ำสูง



Order reference

Please order basic set Cat. No. 589.29.950 (Page 83) separately.

ขอแนะนำในการสั่งซื้อ

กรุณาสั่งซื้ออุปกรณ์พื้นฐาน รหัสสินค้า 589.29.950 (หน้า 83) เพื่อใช้ในการติดตั้งแยกต่างหาก

DESIGN PLUS



Feature

- Flow rate 30 l/min
- Operating pressure: Min. 1 bar / max. 10 bar
- Concealed installation

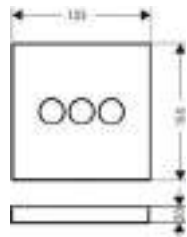
คุณสมบัติ

- อัตราการไหล 30 ลิตร/นาที
- แรงดันน้ำ ต่ำสุด 1 บาร์/สูงสุด 10 บาร์
- ติดตั้งแบบฝังผนัง

Material / Finish วัสดุ / สี	Cat.No. รหัสสินค้า
Brass / ABS / Chrome ทองเหลือง / ABS / สีโครม	589.50.320

ShowerSelect valve 3 functions

อุปกรณ์วาล์ว 3 ระดับ



Order reference

Please order basic set Cat. No. 589.29.950 (Page 83) separately.

ขอแนะนำในการสั่งซื้อ

กรุณาสั่งซื้ออุปกรณ์พื้นฐาน รหัสสินค้า 589.29.950 (หน้า 83) เพื่อใช้ในการติดตั้งแยกต่างหาก

DESIGN PLUS



Feature

- Flow rate 43 l/min
- Concealed installation

คุณสมบัติ

- อัตราการไหล 43 ลิตร/นาที
- ติดตั้งแบบฝังผนัง

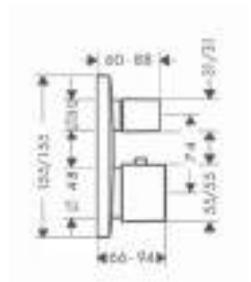
Material / Finish วัสดุ / สี	Cat.No. รหัสสินค้า
Brass / ABS / Chrome ทองเหลือง / ABS / สีโครม	589.50.322

We reserve the right to alter specifications without notice (HTH Hansgrohe 2017).
บริษัทฯ ขอสงวนการเปลี่ยนแปลงรายละเอียดโดยมิได้มีการแจ้งล่วงหน้า (HTH Hansgrohe 2560).

Shower Control

PuraVida thermostat with shut-off function

อุปกรณ์ควบคุมอุณหภูมิ พร้อมวาล์วปิด-เปิด PuraVida



Order reference

Please order basic set Cat. No. 589.29.950 (Page 83) separately.

ข้อเสนอแนะในการสั่งซื้อ

กรุณาสั่งซื้ออุปกรณ์พื้นฐาน รหัสสินค้า 589.29.950 (หน้า 83) เพื่อใช้ในการติดตั้งแยกต่างหาก

Feature

- Flow rate 26 l/min
- Concealed installation

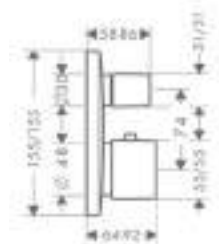
คุณสมบัติ

- อัตราการไหล 26 ลิตร/นาที
- ติดตั้งแบบฝังผนัง

Material / Finish วัสดุ / สี	Cat.No. รหัสสินค้า
Brass / ABS / White Chrome ทองเหลือง / ABS / สีขาวโครม	589.50.847
Brass / ABS / Chrome ทองเหลือง / ABS / สีโครม	589.29.138

PuraVida thermostat with shut-off function

อุปกรณ์ควบคุมอุณหภูมิ พร้อมวาล์วปิด-เปิด PuraVida



Order reference

Please order basic set Cat. No. 589.29.950 (Page 83) separately.

ข้อเสนอแนะในการสั่งซื้อ

กรุณาสั่งซื้ออุปกรณ์พื้นฐาน รหัสสินค้า 589.29.950 (หน้า 83) เพื่อใช้ในการติดตั้งแยกต่างหาก

Feature

- Flow rate 26 l/min
- With diverter valve
- Concealed installation

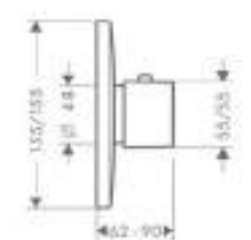
คุณสมบัติ

- อัตราการไหล 26 ลิตร/นาที
- พร้อมปุ่มเปลี่ยนทิศทางการน้ำ
- ติดตั้งแบบฝังผนัง

Material / Finish วัสดุ / สี	Cat.No. รหัสสินค้า
Brass / ABS / White Chrome ทองเหลือง / ABS / สีขาวโครม	589.50.838

PuraVida thermostatic mixer highflow

อุปกรณ์ควบคุมอุณหภูมิแบบแรงดันน้ำสูง พร้อมวาล์วปิด-เปิด PuraVida



Order reference

Please order basic set Cat. No. 589.29.950 (Page 83) separately.

ข้อเสนอแนะในการสั่งซื้อ

กรุณาสั่งซื้ออุปกรณ์พื้นฐาน รหัสสินค้า 589.29.950 (หน้า 83) เพื่อใช้ในการติดตั้งแยกต่างหาก

Feature

- Flow rate 59 l/min
- Concealed installation

คุณสมบัติ

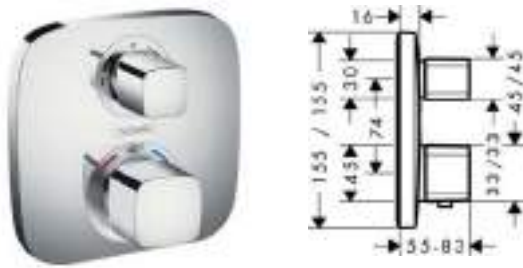
- อัตราการไหล 59 ลิตร/นาที
- ติดตั้งแบบฝังผนัง

Material / Finish วัสดุ / สี	Cat.No. รหัสสินค้า
Brass / ABS / White Chrome ทองเหลือง / ABS / สีขาวโครม	589.50.839
Brass / ABS / Chrome ทองเหลือง / ABS / สีโครม	589.29.139

We reserve the right to alter specifications without notice (HTH Hansgrohe 2017).
บริษัทฯ ขอสงวนการเปลี่ยนแปลงรายละเอียดโดยไม่มีคำเตือนล่วงหน้า (HTH Hansgrohe 2560).

Ecostat E thermostatic mixer

อุปกรณ์ควบคุมอุณหภูมิ



Feature

- Flow rate 26 l/min
- Concealed installation

คุณสมบัติ

- อัตราการไหล 26 ลิตร/นาที
- ติดตั้งแบบฝังผนัง

Material / Finish วัสดุ / สี	Cat.No. รหัสสินค้า
Brass / ABS / Chrome ทองเหลือง / ABS / สีนโครม	589.50.332

Order reference

Please order basic set Cat. No. 589.29.950 separately.

ข้อแนะนำในการสั่งซื้อ

กรุณาสั่งซื้ออุปกรณ์พื้นฐาน รหัสสินค้า 589.29.950 เพื่อใช้ในการติดตั้งแยกต่างหาก

Ecostat S thermostatic mixer

อุปกรณ์ควบคุมอุณหภูมิ



Feature

- Flow rate 26 l/min
- Concealed installation

คุณสมบัติ

- อัตราการไหล 26 ลิตร/นาที
- ติดตั้งแบบฝังผนัง

Material / Finish วัสดุ / สี	Cat.No. รหัสสินค้า
Brass / ABS / Chrome ทองเหลือง / ABS / สีนโครม	589.50.331

Order reference

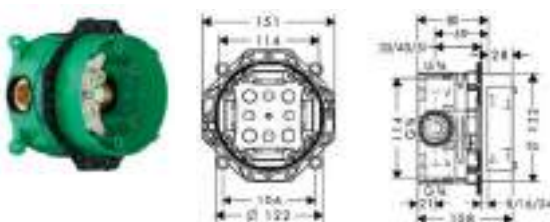
Please order basic set Cat. No. 589.29.950 separately.

ข้อแนะนำในการสั่งซื้อ

กรุณาสั่งซื้ออุปกรณ์พื้นฐาน รหัสสินค้า 589.29.950 เพื่อใช้ในการติดตั้งแยกต่างหาก

iBOX Universal basic set DN15/20

ชุดอุปกรณ์พื้นฐาน iBOX DN15/20



Feature

- Concealed installation

คุณสมบัติ

- ติดตั้งแบบฝังผนัง

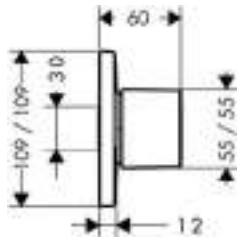
Material / Finish วัสดุ / สี	Cat.No. รหัสสินค้า
Brass / ABS / Green ทองเหลือง / ABS / สีเขียว	589.29.950

We reserve the right to alter specifications without notice (HTH Hansgrohe 2017). บริษัทฯ ขอสงวนการเปลี่ยนแปลงรายละเอียดโดยไม่ต้องแจ้งล่วงหน้า (HTH Hansgrohe 2560).



PuraVida Trio/Quattro S shut-off and diverter valve

ชุดอุปกรณ์ Trio/Quattro S วาล์วปิด-เปิด/เปลี่ยนทิศทางการน้ำ PuraVida



Feature

- For use with basic set Trio shut-off and diverter valve or basic set Quattro four-way

คุณสมบัติ

- สำหรับใช้ร่วมกับ Trio วาล์วปิด-เปิดและเปลี่ยนทิศทางการน้ำหรือ Quattro วาล์วสำหรับเปลี่ยนทิศทางการน้ำแบบ 4 ทาง

Material / Finish วัสดุ / สี	Cat.No. รหัสสินค้า
Brass / ABS / Chrome ทองเหลือง / ABS / สีโครม	589.29.146

Order reference

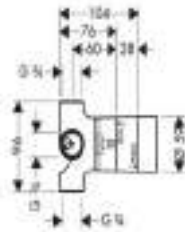
Please order basic set Cat. No. 589.29.145/589.29.140 separately.

ขอแนะนำในการสั่งซื้อ

กรุณาสั่งซื้ออุปกรณ์พื้นฐาน รหัสสินค้า 589.29.145/589.29.140 เพื่อใช้ในการติดตั้งแยกต่างหาก

Basic set for Trio shut-off and diverter valve

ชุดอุปกรณ์พื้นฐานสำหรับ Trio วาล์วปิด-เปิด/เปลี่ยนทิศทางการน้ำ



Feature

- 1 inlet, 2 outlets, concealed installation
- Flow rate 65 l/min

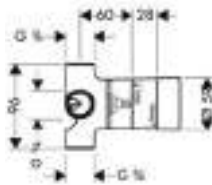
คุณสมบัติ

- รูปแบบน้ำไหลเข้า 1 ทาง ไหลออก 2 ทาง ติดตั้งฝังในผนัง
- อัตราการไหล 65 ลิตร/นาที

Material/Finish วัสดุ/สี	Cat.No. รหัสสินค้า
Brass matt ทองเหลืองด้าน	589.29.145

Basic set for Quattro four-way diverter valve

ชุดอุปกรณ์พื้นฐานสำหรับ Quattro วาล์วเปลี่ยนทิศทางการน้ำ



Feature

- 1 inlet, 3 outlets, concealed installation
- Flow rate 65 l/min

คุณสมบัติ

- รูปแบบน้ำไหลเข้า 1 ทาง ไหลออก 3 ทาง ติดตั้งฝังในผนัง
- อัตราการไหล 65 ลิตร/นาที

Material / Finish วัสดุ / สี	Cat.No. รหัสสินค้า
Brass matt ทองเหลืองด้าน	589.29.140

PuraVida Shut-off valve

วาล์วปิด-เปิด PuraVida



Order reference

Please order basic set Cat. No. 589.29.143 or 589.29.142 or 589.50.318 separately.

ข้อแนะนำในการสั่งซื้อ

กรุณาลงชื่ออุปกรณ์พื้นฐาน รหัสสินค้า 589.29.143 หรือ 589.29.142 หรือ 589.50.318

เพื่อใช้ในการติดตั้งแยกต่างหาก

Feature

- For use with basic set of shut-off valve concealed installation

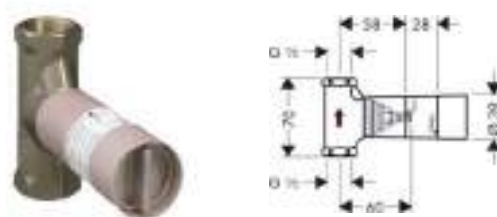
คุณสมบัติ

- สำหรับใช้ร่วมกับชุดอุปกรณ์พื้นฐานวาล์วปิด-เปิด ติดตั้งแบบฝังผนัง

Material / Finish วัสดุ / สี	Cat.No. รหัสสินค้า
Brass / ABS / White Chrome ทองเหลือง / ABS / สีขาวโครม	589.50.844
Brass / ABS / Chrome ทองเหลือง / ABS / สีโครม	589.29.144

Basic set for shut-off valve for concealed installation ceramic

ชุดอุปกรณ์พื้นฐานสำหรับ วาล์วปิด-เปิด



Feature

- Flow rate 40 l/min

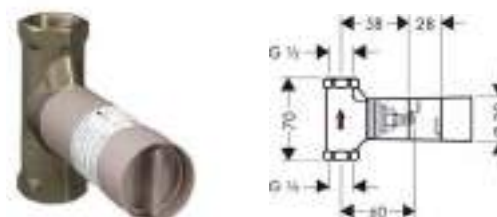
คุณสมบัติ

- อัตราการไหล 40 ลิตร/นาที

Material / Finish วัสดุ / สี	Cat.No. รหัสสินค้า
Brass matt ทองเหลืองด้าน	589.29.143

Basic set for shut-off valve for concealed installation spindle

ชุดอุปกรณ์พื้นฐานสำหรับ วาล์วปิด-เปิด



Feature

- Flow rate 52 l/min

คุณสมบัติ

- อัตราการไหล 52 ลิตร/นาที

Material / Finish วัสดุ / สี	Cat.No. รหัสสินค้า
Brass matt ทองเหลืองด้าน	589.29.142

Basic set for shut-off valve for concealed installation ceramic

ชุดอุปกรณ์พื้นฐานสำหรับ วาล์วปิด-เปิด



Feature

- Flow rate 130 l/min

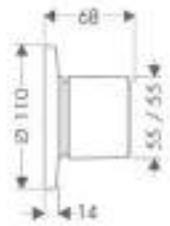
คุณสมบัติ

- อัตราการไหล 130 ลิตร/นาที

Material / Finish วัสดุ / สี	Cat.No. รหัสสินค้า
Brass matt ทองเหลืองด้าน	589.50.318

METRIS Trio/ Quattro E shut-off/diverter valve

วาล์วปิด-เปิด/เปลี่ยนทิศทางการน้ำ METRIS



Feature

- For use with basic set of shut-off valve concealed installation

คุณสมบัติ

- สำหรับใช้ร่วมกับชุดอุปกรณ์พื้นฐานวาล์วปิด-เปิด ติดตั้งแบบฝังผนัง

Material / Finish วัสดุ / สี	Cat.No. รหัสสินค้า
Brass / ABS / Chrome ทองเหลือง / ABS / สีโครม	589.50.225

Order reference

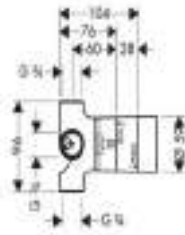
Please order basic set Cat. No. 589.29.145 or 589.29.140 separately.

ข้อเสนอแนะในการสั่งซื้อ

กรุณาสั่งซื้ออุปกรณ์พื้นฐาน รหัสสินค้า 589.29.145 หรือ 589.29.140 เพื่อใช้ในการติดตั้งแยกต่างหาก

Basic set for Trio shut-off and diverter valve

ชุดอุปกรณ์พื้นฐานสำหรับ Trio วาล์วปิด-เปิด/เปลี่ยนทิศทางการน้ำ



Feature

- 1 inlet, 2 outlets, concealed installation
- Flow rate 65 l/min

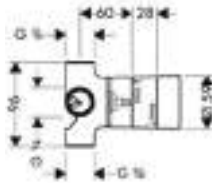
คุณสมบัติ

- รูปแบบน้ำไหลเข้า 1 ทาง ไหลออก 2 ทาง ติดตั้งฝังในผนัง
- อัตราการไหล 65 ลิตร/นาที

Material / Finish วัสดุ / สี	Cat.No. รหัสสินค้า
Brass matt ทองเหลืองด้าน	589.29.145

Basic set for Quattro four-way diverter valve

ชุดอุปกรณ์พื้นฐานสำหรับ Quattro วาล์วเปลี่ยนทิศทางการน้ำ



Feature

- 1 inlet, 3 outlets, concealed installation
- Flow rate 65 l/min

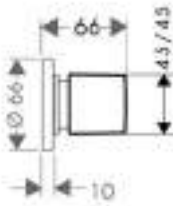
คุณสมบัติ

- รูปแบบน้ำไหลเข้า 1 ทาง ไหลออก 3 ทาง ติดตั้งฝังในผนัง
- อัตราการไหล 65 ลิตร/นาที

Material / Finish วัสดุ / สี	Cat.No. รหัสสินค้า
Brass matt ทองเหลืองด้าน	589.29.140

METRIS Shut-off valve E

วาล์วปิด-เปิด METRIS



Feature

- For use with basic set of shut-off valve concealed installation

คุณสมบัติ

- สำหรับใช้ร่วมกับชุดอุปกรณ์พื้นฐานวาล์วปิด-เปิด ติดตั้งแบบฝังผนัง

Material / Finish วัสดุ / สี	Cat.No. รหัสสินค้า
Brass / ABS / Chrome ทองเหลือง / ABS / สีโครม	589.50.224

Order reference

Please order basic set Cat. No. 589.29.143 or 589.29.142 or 589.50.318 separately.

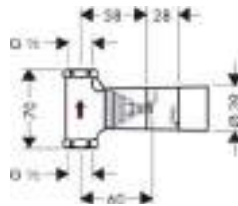
ข้อแนะนำในการสั่งซื้อ

กรุณาสั่งซื้ออุปกรณ์พื้นฐาน รหัสสินค้า 589.29.143 หรือ 589.29.142 หรือ 589.50.318

เพื่อใช้ในการติดตั้งแยกต่างหาก

Basic set for shut-off valve for concealed installation ceramic

ชุดอุปกรณ์พื้นฐานสำหรับ วาล์วปิด-เปิด



Feature

- Flow rate 40 l/min

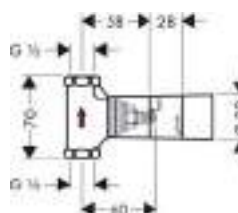
คุณสมบัติ

- อัตราการไหล 40 ลิตร/นาที

Material / Finish วัสดุ / สี	Cat.No. รหัสสินค้า
Brass matt ทองเหลืองด้าน	589.29.143

Basic set for shut-off valve for concealed installation spindle

ชุดอุปกรณ์พื้นฐานสำหรับ วาล์วปิด-เปิด



Feature

- Flow rate 52 l/min

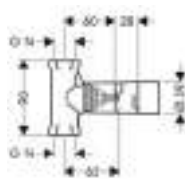
คุณสมบัติ

- อัตราการไหล 52 ลิตร/นาที

Material / Finish วัสดุ / สี	Cat.No. รหัสสินค้า
Brass matt ทองเหลืองด้าน	589.29.142

Basic set for shut-off valve for concealed installation ceramic

ชุดอุปกรณ์พื้นฐานสำหรับ วาล์วปิด-เปิด



Feature

- Flow rate 130 l/min

คุณสมบัติ

- อัตราการไหล 130 ลิตร/นาที

Material / Finish วัสดุ / สี	Cat.No. รหัสสินค้า
Brass matt ทองเหลืองด้าน	589.50.318

Shut-off valve S

วาล์วปิด-เปิด



Feature

- For use with basic set of shut-off valve concealed installation

คุณสมบัติ

- สำหรับใช้ร่วมกับชุดอุปกรณ์พื้นฐานวาล์วปิด-เปิด ติดตั้งแบบฝังผนัง

Material / Finish วัสดุ / สี	Cat.No. รหัสสินค้า
Brass / ABS / Chrome ทองเหลือง / ABS / สีโครม	589.29.571

Order reference

Please order basic set Cat. No. 589.29.143 or 589.29.142 or 589.50.318 separately.

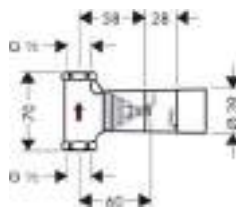
ข้อแนะนำในการสั่งซื้อ

กรุณาสั่งซื้ออุปกรณ์พื้นฐาน รหัสสินค้า 589.29.143 หรือ 589.29.142 หรือ 589.50.318

เพื่อใช้ในการติดตั้งแยกต่างหาก

Basic set for shut-off valve for concealed installation ceramic

ชุดอุปกรณ์พื้นฐานสำหรับ วาล์วปิด-เปิด



Feature

- Flow rate 40 l/min

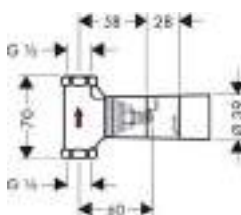
คุณสมบัติ

- อัตราการไหล 40 ลิตร/นาที

Material / Finish วัสดุ / สี	Cat.No. รหัสสินค้า
Brass matt ทองเหลืองด้าน	589.29.143

Basic set for shut-off valve for concealed installation spindle

ชุดอุปกรณ์พื้นฐานสำหรับ วาล์วปิด-เปิด



Feature

- Flow rate 52 l/min

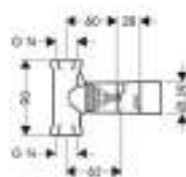
คุณสมบัติ

- อัตราการไหล 52 ลิตร/นาที

Material / Finish วัสดุ / สี	Cat.No. รหัสสินค้า
Brass matt ทองเหลืองด้าน	589.29.142

Basic set for shut-off valve for concealed installation ceramic

ชุดอุปกรณ์พื้นฐานสำหรับ วาล์วปิด-เปิด



Feature

- Flow rate 130 l/min

คุณสมบัติ

- อัตราการไหล 130 ลิตร/นาที

Material / Finish วัสดุ / สี	Cat.No. รหัสสินค้า
Brass matt ทองเหลืองด้าน	589.50.318



We reserve the right to alter specifications without notice (HTH Hansgrohe 2017).
บริษัทฯ ขอสงวนการเปลี่ยนแปลงรายละเอียดโดยมิได้มีการแจ้งล่วงหน้า (HTH Hansgrohe 2560).

Shower control - ShowerSelect thermostatic mixer 2 functions (589.50.321)
อุปกรณ์ควบคุมอุณหภูมิ 2 ระดับ (589.50.321)

Shower Control

Water at its most perfect: Basin Mixers.

สายน้ำที่สมบูรณ์แบบ:
ก๊อกผสมอ่างล้างหน้า

We reserve the right to alter specifications without notice (HTH Hansgrohe 2017).
บริษัทฯ ขอสงวนการเปลี่ยนแปลงรายละเอียดได้โดยไม่ต้องแจ้งให้ทราบล่วงหน้า (HTH Hansgrohe 2560).



We reserve the right to alter specifications without notice (HTH Hansgrohe 2017).
บริษัทฯ ขอสงวนสิทธิ์ในการเปลี่ยนแปลงโดยไม่ต้องแจ้งให้ทราบล่วงหน้า (HTH Hansgrohe 2560).

▼ Basin Mixers

More mixer technologies.

For lasting pleasure.



EcoSmart.

In 1987-long before saving water became a public topic – Hansgrohe developed EcoSmart technology. At the time, it helped to reduce water and energy consumption in daily bathing routines by up to half. We have consistently developed this technology further since then, and have now reduced the consumption of our basin mixers to just 5 litres per minute as standard.

เทคโนโลยี EcoSmart

ในปี 1987 ย้อนไปก่อนที่จะประเด็นเรื่องการประหยัดน้ำจะถูกหยิบยกมาเป็นหัวข้อใหญ่ - Hansgrohe ได้พัฒนาเทคโนโลยี EcoSmart ขึ้น ณ เวลานั้น ช่วยลดการใช้น้ำและพลังงานจากการอาบน้ำในแต่ละวันได้กว่าครึ่ง เราได้พัฒนาเทคโนโลยีนี้อย่างต่อเนื่องตั้งแต่นั้นเป็นต้นมา และทำให้ปัจจุบันก๊อกน้ำของเรามีมาตรฐานในการใช้น้ำเพียง 5 ลิตรต่อนาที

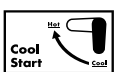


CoolStart.

CoolStart is the latest step on the way to maximum sustainability: as the mixer is turned on, only cold water flows. You do not consume hot water or the energy required for it until you actively turn it to the left. You will find this function as an option on our basin mixers.

เทคโนโลยี CoolStart

CoolStart เป็นเทคโนโลยีล่าสุดที่จะทำให้การใช้น้ำมีประสิทธิภาพสูงสุด เมื่อเปิดก๊อกผสมขึ้นจะมีเพียงน้ำเย็นที่ไหลออกมา โดยที่ไม่ทำให้คุณต้องสูญเสียความร้อนอย่างไม่จำเป็น หรือพลังงานที่คุณใช้ในการเปิดไปอย่างสิ้นเปลือง คุณจะพบกับฟังก์ชันการทำงานนี้ซึ่งเป็นส่วนหนึ่งที่อยู่ในผลิตภัณฑ์ก๊อกน้ำของเรา



We reserve the right to alter specifications without notice (HTH Hansgrohe 2017).
บริษัทฯ ขอสงวนการเปลี่ยนแปลงรายละเอียดโดยมิได้มีใ้การแจ้งล่วงหน้า (HTH Hansgrohe 2560).



AirPower.

Your AirPower mixer combines the flowing water with air. The air-enriched spray becomes softer and more voluminous which not only feels good but also means that you are making the most efficient and splash-free use of your precious water.

เทคโนโลยี AirPower

ระบบ AirPower ในก๊อกน้ำนี้จะทำการผสมรวมระหว่างน้ำกับอากาศเข้าด้วยกัน ละอองน้ำที่ออกมาจึงอุดมไปด้วยอากาศ ซึ่งจะให้สัมผัสที่นุ่มนวลขึ้นและให้ละอองน้ำมากขึ้น ไม่เพียงแต่จะให้ความรู้สึกดี แต่ยังหมายถึงการสร้างสายน้ำที่เปี่ยมด้วยประสิทธิภาพให้เกิดขึ้น



QuickClean.

The aerators of our mixers all have flexible silicone jets. Gently rubbing a finger over them removes limescale deposits in seconds. The mixers stay looking lovely for longer as well as it increases the life of your mixer.

เทคโนโลยี QuickClean

ปากกรองในก๊อกน้ำของเราทั้งหมดจะมีซิลิโคนเจ็ตที่ยืดหยุ่นได้ เพียงแค่ถูลงไปเบาๆ ที่ปลายซิลิโคนด้วยนิ้วมือ เพื่อทำการขจัดคราบสกปรกที่สะสมอยู่ออกได้ในเวลาไม่นาน ก๊อกน้ำก็จะกลับมาสะอาดสวยงาม และยังช่วยยืดอายุการใช้งานของก๊อกน้ำของคุณให้ยาวนานขึ้นอีกด้วย





Basin mixer - Talis Select S 100
ก๊อกผสมอ่างล้างหน้า Talis Select S 100

We reserve the right to alter specifications without notice (HTH Hansgrohe 2017).
บริษัทฯ ขอสงวนการเปลี่ยนแปลงรายละเอียดโดยมิได้มีการแจ้งล่วงหน้า (HTH Hansgrohe 2560).

(For more details, please contact sales)
(กรุณาตรวจสอบรายละเอียดเพิ่มเติมได้จากพนักงานขาย)



Single Lever Basin Mixer 240 – PuraVida (589.50.820)
ก๊อกผสมอ่างล้างหน้า รุ่น PuraVida (589.50.820)

Axor Citterio M 100 Single lever basin mixer

ก๊อกผสมอ่างล้างหน้า Axor Citterio M 100



Feature

- Flow limiter : 5 l/min
- Pop-up waste G1¼"
- Ceramic cartridge

คุณสมบัติ

- อัตราการไหล 5 ลิตร/นาที
- สะดืออ่างล้างหน้าแบบดึง G1¼"
- วาล์วเซรามิค

Material / Finish วัสดุ / สี	Cat.No. รหัสสินค้า
Brass / Chrome ทองเหลือง / สโครม	589.29.520



PuraVida 100 Single lever basin mixer

ก๊อกผสมอ่างล้างหน้า PuraVida 100



Feature

- Flow limiter 5 l/min
- Push-open waste
- Joystick ceramic cartridge

คุณสมบัติ

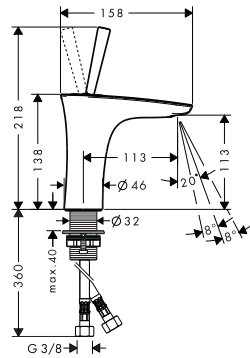
- อัตราการไหล 5 ลิตร/นาที
- พร้อมสะดืออ่างแบบกด
- วาล์วเซรามิค

Material / Finish วัสดุ / สี	Cat.No. รหัสสินค้า
Brass / White chrome ทองเหลือง / สีขาวโครม	589.50.831



PuraVida 110 Single lever basin mixer

ก๊อกผสมอ่างล้างหน้า PuraVida 110



Feature

- Flow limiter 5 l/min
- Joystick ceramic cartridge

คุณสมบัติ

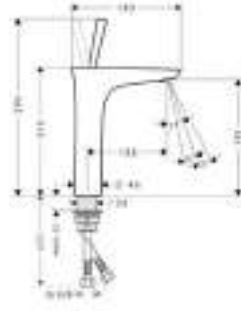
- อัตราการไหล 5 ลิตร/นาที
- วาล์วเซรามิก

Material / Finish วัสดุ / สี	Version รูปแบบ	Cat.No. รหัสสินค้า
Brass / White chrome ทองเหลือง / สีขาวโครม	Push-open waste G1¼" สะดืออ่างล้างหน้าแบบกด G1¼"	589.50.821
Brass / Chrome ทองเหลือง / สีโครม	Pop-up waste G1¼" สะดืออ่างล้างหน้าแบบดึง G1¼"	589.29.121



PuraVida 200 Single lever basin mixer

ก๊อกผสมอ่างล้างหน้า PuraVida 200



Feature

- Flow limiter 5 l/min
- Push-open waste
- Joystick ceramic cartridge

คุณสมบัติ

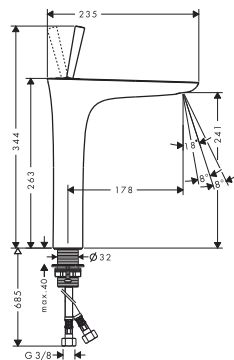
- อัตราการไหล 5 ลิตร/นาที
- พร้อมสะดืออ่างแบบกด
- วาล์วเซรามิก

Material / Finish วัสดุ / สี	Cat.No. รหัสสินค้า
Brass / White chrome ทองเหลือง / สีขาวโครม	589.50.853



PuraVida 240 Single lever basin mixer

ก๊อกผสมอ่างล้างหน้า PuraVida 240



Feature

- Flow limiter 5 l/min
- Push-open waste
- Joystick ceramic cartridge

คุณสมบัติ

- อัตราการไหล 5 ลิตร/นาที
- พร้อมสะดืออ่างแบบกด
- วาล์วเซรามิก

Material / Finish วัสดุ / สี	Cat.No. รหัสสินค้า
Brass / White chrome ทองเหลือง / สีขาวโครม	589.50.820
Brass / Chrome ทองเหลือง / สีโครม	589.29.120



We reserve the right to alter specifications without notice (HTH Hansgrohe 2017).
บริษัทฯ ขอสงวนการเปลี่ยนแปลงรายละเอียดโดยมิได้มีแจ้งล่วงหน้า (HTH Hansgrohe 2560).

PuraVida 100 - 3-hole lever basin mixer

ก๊อกผสมอ่างล้างหน้า PuraVida 100



Feature

- Push-open waste
- Flow limiter 5 l/min
- Ceramic valve hot/cold 90°

คุณสมบัติ

- พร้อมสื่อดีอ่างแบบกด
- อัตราการไหล 5 ลิตร/นาที
- วาล์วเซรามิก ร้อน/เย็น 90 องศา

Material / Finish วัสดุ / สี	Cat.No. รหัสสินค้า
Brass / White chrome ทองเหลือง / สีขาวโครม	589.50.829



PuraVida Single lever basin mixer with spout wall-mounted

ก๊อกผสมอ่างล้างหน้า PuraVida



Feature

- Flow limiter 5 l/min
- Concealed installation
- Joystick ceramic cartridge

คุณสมบัติ

- อัตราการไหล 5 ลิตร/นาที
- ติดตั้งแบบฝังผนัง
- วาล์วเซรามิก

Material / Finish วัสดุ / สี	Spout length ความยาวก๊อก	Cat.No. รหัสสินค้า
Brass / White chrome ทองเหลือง / สีขาวโครม	165 mm 165 มม.	589.50.704
Brass / White chrome ทองเหลือง / สีขาวโครม	225 mm 225 มม.	589.50.849
Brass / Chrome ทองเหลือง / สีโครม		589.50.713

Order reference

Please order basic set Cat. No. 589.50.219 separately.

ข้อเสนอแนะในการสั่งซื้อ

กรุณาสั่งซื้อชุดอุปกรณ์มาตรฐาน รหัสสินค้า 589.50.219 เพื่อใช้ในการติดตั้งแยกต่างหาก



Basic set for single lever basin mixer

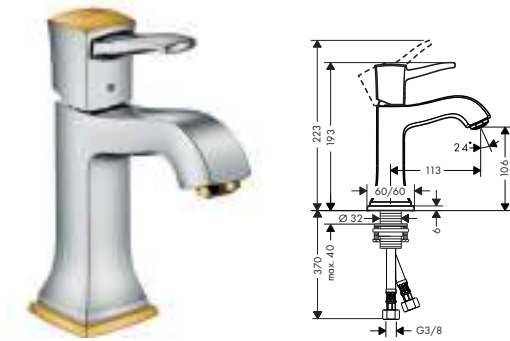
ชุดอุปกรณ์พื้นฐานสำหรับก๊อกผสมอ่างล้างหน้า



Material / Finish วัสดุ / สี	Cat.No. รหัสสินค้า
Brass / ABS / Green ทองเหลือง / ABS / สีเขียว	589.50.219

Single lever basin mixer 110 METROPOL CLASSIC

ก๊อกผสมอ่างล้างหน้า METROPOL CLASSIC 110



Feature

- Flow limiter 5 l/min

คุณสมบัติ

- อัตราการไหล 5 ลิตร/นาที

Material / Finish วัสดุ / สี	Cat.No. รหัสสินค้า
Brass / Chrome gold - optic ทองเหลือง / สีโครมทอง	589.54.600



Single lever basin mixer 100 METRIS CLASSIC

ก๊อกผสมอ่างล้างหน้า METRIS CLASSIC 100



Feature

- Flow limiter 5 l/min
- Pop-up waste G1 1/4"

คุณสมบัติ

- อัตราการไหล 5 ลิตร/นาที
- ตะป้ออ่างล้างหน้าแบบตั้ง G1 1/4"

Material / Finish วัสดุ / สี	Cat.No. รหัสสินค้า
Brass / Chrome plated polished ทองเหลือง / สีโครมเงา	589.29.330



Single lever basin mixer 250 METRIS CLASSIC

ก๊อกผสมอ่างล้างหน้า METRIS CLASSIC 250



Feature

- Flow limiter 5 l/min
- Pop-up waste G1 1/4"

คุณสมบัติ

- อัตราการไหล 5 ลิตร/นาที
- ตะป้ออ่างล้างหน้าแบบตั้ง G1 1/4"

Material / Finish วัสดุ / สี	Cat.No. รหัสสินค้า
Brass / Chrome plated polished ทองเหลือง / สีโครมเงา	589.29.341



We reserve the right to alter specifications without notice (HTH Hansgrohe 2017).
บริษัทฯ ขอสงวนการเปลี่ยนแปลงรายละเอียดโดยไม่มีแจ้งล่วงหน้า (HTH Hansgrohe 2560).

METRIS 100 DN 15 Single lever basin mixer

ก๊อกผสมอ่างล้างหน้า METRIS 100 DN 15



Feature

- Flow limiter 5 l/min
- Pop-up waste G1¼"
- Ceramic cartridge

คุณสมบัติ

- อัตราการไหล 5 ลิตร/นาที
- สะดืออ่างล้างหน้าแบบดึง G1¼"
- วาล์วเซรามิก

Material / Finish วัสดุ / สี	Cat.No. รหัสสินค้า
Brass / Chrome plated polished ทองเหลือง / สีโครมเงา	589.50.221

METRIS 110 DN 15 Single lever basin mixer

ก๊อกผสมอ่างล้างหน้า METRIS 110 DN 15



Feature

- Flow limiter 5 l/min
- Ceramic cartridge

คุณสมบัติ

- อัตราการไหล 5 ลิตร/นาที
- วาล์วเซรามิก

Brass chrome plated polished ทองเหลืองชุบสีโครมเงา	Cat.No. รหัสสินค้า
With pop-up waste G1¼" พร้อมสะดืออ่างล้างหน้าแบบดึง G1¼"	589.50.200
Without pop-up waste G1¼" ไม่มีสะดืออ่างล้างหน้าแบบดึง G1¼"	589.50.203



Metris-Single lever basin mixer 230 (589.50.226)
ก๊อกผสมอ่างล้างหน้า 230 รุ่น Metris (589.50.226)

We reserve the right to alter specifications without notice (HTH Hansgrohe 2017).
บริษัทฯ ขอสงวนการเปลี่ยนแปลงรายละเอียดโดยมิได้มีการแจ้งล่วงหน้า (HTH Hansgrohe 2560).

Basin Mixers



METRIS 200 DN 15 Single lever basin mixer

ก๊อกผสมอ่างล้างหน้า METRIS 200 DN 15



Feature

- Flow limiter 5 l/min
- Pop-up waste G1¼"
- Ceramic cartridge

คุณสมบัติ

- อัตราการไหล 5 ลิตร/นาที
- ตะดิวอ่างล้างหน้าแบบตึง G1¼"
- วาล์วเซรามิก

Material / Finish วัสดุ / สี	Cat.No. รหัสสินค้า
Brass / Chrome plated polished ทองเหลือง / สีโครมเงา	589.50.207



METRIS 260 DN 15 Single lever basin mixer

ก๊อกผสมอ่างล้างหน้า METRIS 260 DN 15



Feature

- Flow limiter 5 l/min
- Ceramic cartridge

คุณสมบัติ

- อัตราการไหล 5 ลิตร/นาที
- วาล์วเซรามิก

Brass Chrome plated polished ทองเหลืองชุบสีโครมเงา	Cat.No. รหัสสินค้า
With pop-up waste G1¼" พร้อมตะดิวอ่างล้างหน้าแบบตึง G1¼"	589.50.220
Without pop-up waste G1¼" ไม่มีตะดิวอ่างล้างหน้าแบบตึง G1¼"	589.50.229



METRIS 230 DN 15 Single lever basin mixer

ก๊อกผสมอ่างล้างหน้า METRIS 230 DN 15



Feature

- Flow limiter 5 l/min
- Swivel spout 120°
- Ceramic cartridge

คุณสมบัติ

- อัตราการไหล 5 ลิตร/นาที
- ก๊อกหมุนได้ 120 องศา
- วาล์วเซรามิก

Brass Chrome plated polished ทองเหลืองชุบสีโครมเงา	Cat.No. รหัสสินค้า
With pop-up waste G1¼" พร้อมตะดิวอ่างล้างหน้าแบบตึง G1¼"	589.50.226
Without pop-up waste G1¼" ไม่มีตะดิวอ่างล้างหน้าแบบตึง G1¼"	589.50.201



We reserve the right to alter specifications without notice (HTH Hansgrohe 2017).
บริษัทฯ ขอสงวนการเปลี่ยนแปลงรายละเอียดโดยไม่มีคำเตือนล่วงหน้า (HTH Hansgrohe 2560).

METRIS DN 15 Single lever basin mixer with spout

ก๊อกผสมอ่างล้างหน้า METRIS DN 15



Feature

- Flow limiter 5 l/min
- Ceramic cartridge
- Concealed installation

คุณสมบัติ

- อัตราการไหล 5 ลิตร/นาที
- วาล์วเซรามิก
- ติดตั้งแบบฝังผนัง

Brass chrome plated polished ทองเหลืองชุบสีโครมเงา	Cat.No. รหัสสินค้า
With spout 165 mm ความยาวก๊อก 165 มม.	589.50.204
With spout 225 mm ความยาวก๊อก 225 มม.	589.50.205

Order reference

Please order basic set Cat. No. 589.50.219 separately.

ข้อเสนอแนะในการสั่งซื้อ

กรุณาสั่งซื้ออุปกรณ์พื้นฐาน รหัสสินค้า 589.50.219 เพื่อใช้ในการติดตั้งแยกต่างหาก

Basic set for single lever basin mixer

ชุดอุปกรณ์พื้นฐานสำหรับก๊อกผสมอ่างล้างหน้า



Material / Finish วัสดุ / สี	Cat.No. รหัสสินค้า
Brass / ABS / Green ทองเหลือง / ABS / สีเขียว	589.50.219

METRIS S DN 15 Single lever basin mixer

ก๊อกผสมอ่างล้างหน้า METRIS S DN 15



Feature

- Flow limiter 5 l/min
- Pop-up waste G1¼"
- Ceramic cartridge

คุณสมบัติ

- อัตราการไหล 5 ลิตร/นาที
- ตะป้ออ่างล้างหน้าแบบตั้ง G1¼"
- วาล์วเซรามิก

Material / Finish วัสดุ / สี	Cat.No. รหัสสินค้า
Brass / Chrome plated polished ทองเหลือง / สีโครมเงา	589.29.150

METRIS S DN 15 Single lever basin mixer

ก๊อกผสมอ่างล้างหน้า METRIS S DN 15



Feature

- Flow limiter 5 l/min
- Pop-up waste G1¼"
- Ceramic cartridge

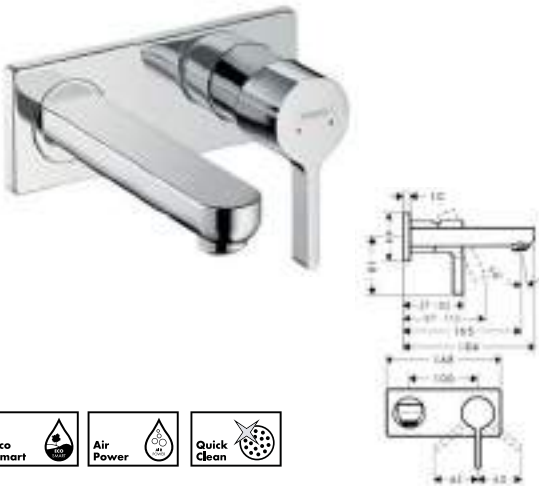
คุณสมบัติ

- อัตราการไหล 5 ลิตร/นาที
- สะดืออ่างล้างหน้าแบบตึง G1¼"
- วาล์วเซรามิก

Material / Finish วัสดุ / สี	Cat.No. รหัสสินค้า
Brass / Chrome plated polished ทองเหลือง / สีโครมเงา	589.29.156

METRIS S DN 15 Single lever basin mixer with spout

ก๊อกผสมอ่างล้างหน้า METRIS S DN 15



Feature

- Flow limiter 5 l/min
- Ceramic cartridge
- Concealed installation

คุณสมบัติ

- อัตราการไหล 5 ลิตร/นาที
- วาล์วเซรามิก
- ติดตั้งแบบฝังผนัง

Brass Chrome plated polished ทองเหลืองชุบสีโครมเงา	Cat.No. รหัสสินค้า
With spout 165 mm ความยาวก๊อก 165 มม.	589.29.160
With spout 225 mm ความยาวก๊อก 225 มม.	589.29.164

Order reference

Please order basic set Cat. No. 589.50.219 separately.

ข้อแนะนำในการสั่งซื้อ

กรุณาลงชื่ออุปกรณ์พื้นฐาน รหัสสินค้า 589.50.219 เพื่อใช้ในการติดตั้งแยกต่างหาก

Basic set for single lever basin mixer

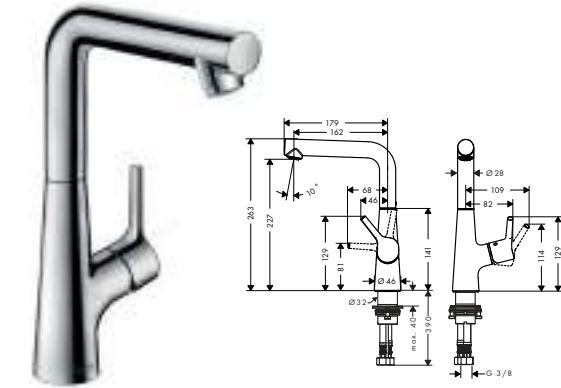
ชุดอุปกรณ์พื้นฐานสำหรับวาล์วผสมอ่างล้างหน้า



Material / Finish วัสดุ / สี	Cat.No. รหัสสินค้า
Brass / ABS / Green ทองเหลือง / ABS / สีเขียว	589.50.219

TALIS S 210 Single lever basin mixer

ก๊อกผสมอ่างล้างหน้า TALIS S 210



Feature

- Flow limiter 5 l/min
- Pop-up waste G1¼"
- Ceramic cartridge

คุณสมบัติ

- อัตราการไหล 5 ลิตร/นาที
- ตะป้ออ่างล้างหน้าแบบตึง G1¼"
- วาล์วเซรามิก

Material / Finish วัสดุ / สี	Cat.No. รหัสสินค้า
Brass / Chrome plated polished ทองเหลือง / สีโครมเงา	589.29.777

TALIS E 3-hole basin mixer

ก๊อกผสมอ่างล้างหน้า TALIS E 3-hole



Feature

- Flow limiter 5 l/min
- Pop-up waste G1¼"
- Ceramic cartridge

คุณสมบัติ

- อัตราการไหล 5 ลิตร/นาที
- ตะป้ออ่างล้างหน้าแบบตึง G1¼"
- วาล์วเซรามิก

Material / Finish วัสดุ / สี	Cat.No. รหัสสินค้า
Brass / Chrome plated polished ทองเหลือง / สีโครมเงา	589.29.287

TALIS CLASSIC 230 Single lever basin mixer

ก๊อกผสมอ่างล้างหน้า TALIS CLASSIC 230



Feature

- Flow limiter 5 l/min
- Pop-up waste G1¼"
- Ceramic cartridge

คุณสมบัติ

- อัตราการไหล 5 ลิตร/นาที
- ตะป้ออ่างล้างหน้าแบบตึง G1¼"
- วาล์วเซรามิก

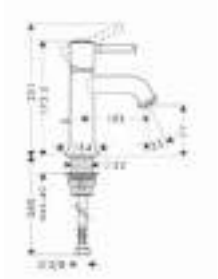
Material / Finish วัสดุ / สี	Cat.No. รหัสสินค้า
Brass / Chrome plated polished ทองเหลือง / สีโครมเงา	589.29.380

We reserve the right to alter specifications without notice (HTH Hansgrohe 2017).
บริษัทฯ ขอสงวนการเปลี่ยนแปลงรายละเอียดโดยมิได้มีคำแจ้งเตือนล่วงหน้า (HTH Hansgrohe 2560).

Basin Mixers

TALIS CLASSIC 80 Single lever basin mixer

ก๊อกผสมอ่างล้างหน้า TALIS CLASSIC 80



Feature

- Flow limiter 5 l/min
- Pop-up waste G1¼"
- Ceramic cartridge

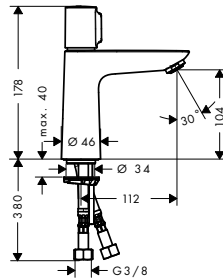
คุณสมบัติ

- อัตราการไหล 5 ลิตร/นาที
- สะดืออ่างล้างหน้าแบบดึง G1¼"
- วาล์วเซรามิก

Material / Finish วัสดุ / สี	Cat.No. รหัสสินค้า
Brass / Chrome plated polished ทองเหลือง / สีโครมเงา	589.29.370

TALIS Select E 110 Basin mixer

ก๊อกผสมอ่างล้างหน้า TALIS Select E 110



Feature

- Flow limiter 5 l/min
- Pop-up waste G1¼"
- Ceramic cartridge

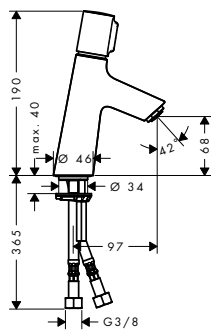
คุณสมบัติ

- อัตราการไหล 5 ลิตร/นาที
- สะดืออ่างล้างหน้าแบบดึง G1¼"
- วาล์วเซรามิก

Material / Finish วัสดุ / สี	Cat.No. รหัสสินค้า
Brass / Chrome plated polished ทองเหลือง / สีโครมเงา	589.29.285

TALIS Select S 80 Basin mixer

ก๊อกผสมอ่างล้างหน้า TALIS Select S 80



Feature

- Flow limiter 5 l/min
- Pop-up waste G1¼"
- Ceramic cartridge

คุณสมบัติ

- อัตราการไหล 5 ลิตร/นาที
- สะดืออ่างล้างหน้าแบบดึง G1¼"
- วาล์วเซรามิก

Material / Finish วัสดุ / สี	Cat.No. รหัสสินค้า
Brass / Chrome plated polished ทองเหลือง / สีโครมเงา	589.29.778



We reserve the right to alter specifications without notice (HTH Hansgrohe 2017).
บริษัทฯ ขอสงวนการเปลี่ยนแปลงรายละเอียดโดยไม่มีคำเตือนล่วงหน้า (HTH Hansgrohe 2560).

TALIS 80 Single lever basin mixer

ก๊อกผสมอ่างล้างหน้า TALIS 80



Feature

- Flow limiter 5 l/min
- Pop-up waste G1¼"
- Ceramic cartridge

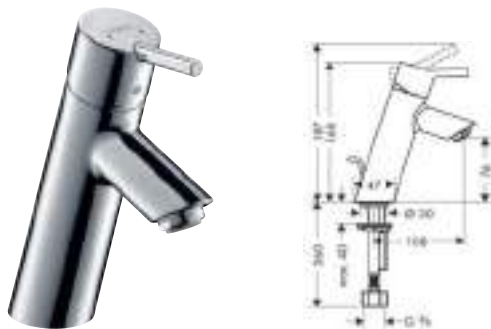
คุณสมบัติ

- อัตราการไหล 5 ลิตร/นาที
- ตะป้ออ่างล้างหน้าแบบตึง G1¼"
- วาล์วเซรามิก

Material / Finish วัสดุ / สี	Cat.No. รหัสสินค้า
Brass / Chrome plated polished ทองเหลือง / สีโครมเงา	589.29.768

TALIS 80 DN 15 Single lever basin mixer

ก๊อกผสมอ่างล้างหน้า TALIS 80 DN 15



Feature

- Flow limiter 5 l/min
- Pop-up waste G1¼"
- Ceramic cartridge

คุณสมบัติ

- อัตราการไหล 5 ลิตร/นาที
- ตะป้ออ่างล้างหน้าแบบตึง G1¼"
- วาล์วเซรามิก

Material / Finish วัสดุ/สี	Cat.No. รหัสสินค้า
Brass / Chrome plated polished ทองเหลือง / สีโครมเงา	589.29.180

TALIS 80 DN 15 Single lever basin mixer

ก๊อกผสมอ่างล้างหน้า TALIS 80 DN 15



Feature

- Flow limiter 5 l/min
- Rotatable spout 360°
- Pop-up waste G1¼"
- Ceramic cartridge

คุณสมบัติ

- อัตราการไหล 5 ลิตร/นาที
- ปากก๊อกหมุนได้ 360 องศา
- ตะป้ออ่างล้างหน้าแบบตึง G1¼"
- วาล์วเซรามิก

Material / Finish วัสดุ / สี	Cat.No. รหัสสินค้า
Brass / Chrome plated polished ทองเหลือง / สีโครมเงา	589.29.204



TALIS 150 DN 15 Single lever basin mixer

ก๊อกผสมอ่างล้างหน้า TALIS 150 DN 15



Feature

- Flow limiter 5 l/min
- Rotatable spout 360°
- Pop-up waste G1¼"
- Ceramic cartridge

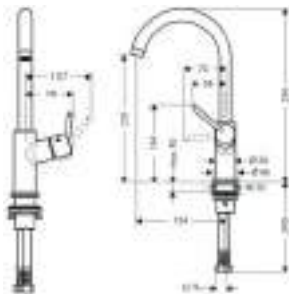
คุณสมบัติ

- อัตราการไหล 5 ลิตร/นาที
- ปากก๊อกหมุนได้ 360 องศา
- สะดืออ่างล้างหน้าแบบดึง G1¼"
- วาล์วเซรามิก

Material / Finish วัสดุ / สี	Cat.No. รหัสสินค้า
Brass / Chrome plated polished ทองเหลือง / สโครมเงา	589.29.205

TALIS 210 DN 15 Single lever basin mixer

ก๊อกผสมอ่างล้างหน้า TALIS 210 DN 15



Feature

- Flow limiter 5 l/min
- Pop-up waste G1¼"
- Ceramic cartridge

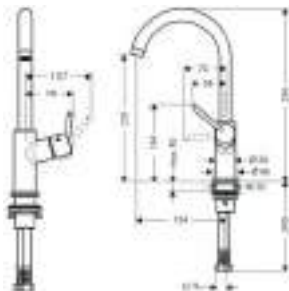
คุณสมบัติ

- อัตราการไหล 5 ลิตร/นาที
- สะดืออ่างล้างหน้าแบบดึง G1¼"
- วาล์วเซรามิก

Material / Finish วัสดุ / สี	Cat.No. รหัสสินค้า
Brass / Chrome plated polished ทองเหลือง / สโครมเงา	589.29.184

TALIS 210 DN 15 Single lever basin mixer

ก๊อกผสมอ่างล้างหน้า TALIS 210 DN 15



Feature

- Flow limiter 5 l/min
- Swivel spout 120°
- Push-open waste G1¼"

คุณสมบัติ

- อัตราการไหล 5 ลิตร/นาที
- ปากก๊อกหมุนได้ 120 องศา
- สะดืออ่างล้างหน้าแบบกด G1¼"

Material / Finish วัสดุ / สี	Cat.No. รหัสสินค้า
Brass / Chrome plated polished ทองเหลือง / สโครมเงา	589.29.185

We reserve the right to alter specifications without notice (HTH Hansgrohe 2017).
บริษัทฯ ขอสงวนการเปลี่ยนแปลงรายละเอียดโดยไม่มีคำเตือนล่วงหน้า (HTH Hansgrohe 2560).



TALIS 250 DN 15 Single lever basin mixer

ก๊อกผสมอ่างล้างหน้า TALIS 250 DN 15



Feature

- Flow limiter 5 l/min
- Swivel spout 60°
- Push-open waste G1¼"

คุณสมบัติ

- อัตราการไหล 5 ลิตร/นาที
- ปากก๊อกหมุนได้ 60 องศา
- สะดืออ่างล้างหน้าแบบกด G1¼"



Material / Finish วัสดุ / สี	Cat.No. รหัสสินค้า
Brass / Chrome plated polished ทองเหลือง / สีโครมเงา	589.29.766



Single Lever Basin Mixer 250 – Talis (589.29.766)

ก๊อกผสมอ่างล้างหน้า 250 รุ่น TALIS (589.29.766)

▼ Basin Mixers

We reserve the right to alter specifications without notice (HTH Hansgrohe 2017).
บริษัทฯ ขอสงวนการเปลี่ยนแปลงรายละเอียดโดยมิได้มีการแจ้งล่วงหน้า (HTH Hansgrohe 2560).

TALIS E² DN 15 Single lever basin mixer

ก๊อกผสมอ่างล้างหน้า TALIS E² DN 15



Feature

- Flow limiter 5 l/min
- Pop-up waste G1¼"
- Ceramic cartridge

คุณสมบัติ

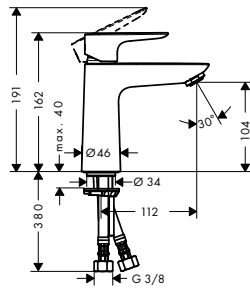
- อัตราการไหล 5 ลิตร/นาที
- สะดืออ่างล้างหน้าแบบตั้ง G1¼"
- วาล์วเซรามิก

Material / Finish วัสดุ / สี	Cat.No. รหัสสินค้า
Brass / Chrome plated polished ทองเหลือง / สีโครมเงา	589.29.270



TALIS E 110 Single lever basin mixer

ก๊อกผสมอ่างล้างหน้า TALIS E 110



Feature

- Flow limiter 5 l/min
- Pop-up waste G1¼"
- Ceramic cartridge

คุณสมบัติ

- อัตราการไหล 5 ลิตร/นาที
- สะดืออ่างล้างหน้าแบบตั้ง G1¼"
- วาล์วเซรามิก

Material / Finish วัสดุ / สี	Cat.No. รหัสสินค้า
Brass / Chrome plated polished ทองเหลือง / สีโครมเงา	589.29.286



FOCUS 70 DN 15 Single lever basin mixer

ก๊อกผสมอ่างล้างหน้า FOCUS 70 DN 15



Feature

- Flow limiter 5 l/min
- Pop-up waste G1¼"
- Ceramic cartridge

คุณสมบัติ

- อัตราการไหล 5 ลิตร/นาที
- สะดืออ่างล้างหน้าแบบตั้ง G1¼"
- วาล์วเซรามิก

Material / Finish วัสดุ / สี	Cat.No. รหัสสินค้า
Brass / Chrome plated polished ทองเหลือง / สีโครมเงา	589.29.300

We reserve the right to alter specifications without notice (HTH Hansgrohe 2017).
บริษัทฯ ขอสงวนการเปลี่ยนแปลงรายละเอียดโดยไม่มีแจ้งล่วงหน้า (HTH Hansgrohe 2560).

FOCUS 100 DN 15 Single lever basin mixer

ก๊อกผสมอ่างล้างหน้า FOCUS 100 DN 15



Feature

- Flow limiter 5 l/min
- Ceramic cartridge

คุณสมบัติ

- อัตราการไหล 5 ลิตร/นาที
- วาล์วเซรามิก

Brass / Chrome plated polished ทองเหลือง / สโครมเงา	Cat.No. รหัสสินค้า
With pop-up waste G1¼" พร้อมสะดืออ่างล้างหน้าแบบดึง G1¼"	589.29.224
Without pop-up waste G1¼" ไม่มีสะดืออ่างล้างหน้าแบบดึง G1¼"	589.29.328



FOCUS 190 DN 15 Single lever basin mixer

ก๊อกผสมอ่างล้างหน้า FOCUS 190 DN 15



Feature

- Flow limiter 5 l/min
- Pop-up waste G1¼"
- Ceramic cartridge

คุณสมบัติ

- อัตราการไหล 5 ลิตร/นาที
- สะดืออ่างล้างหน้าแบบดึง G1¼"
- วาล์วเซรามิก

Material / Finish วัสดุ / สี	Cat.No. รหัสสินค้า
Brass / Chrome plated polished ทองเหลือง / สโครมเงา	589.29.223



We reserve the right to alter specifications without notice (HTH Hansgrohe 2017). บริษัทฯ ขอสงวนการเปลี่ยนแปลงรายละเอียดโดยมิได้มีการแจ้งล่วงหน้า (HTH Hansgrohe 2560).

Basin Mixers



Focus 190 Single Lever Basin Mixer (589.29.223)

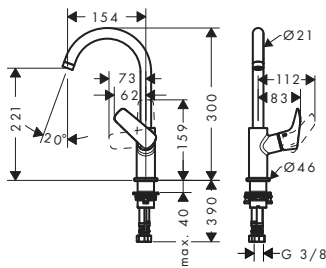
ก๊อกผสมอ่างล้างหน้า รุ่น FOCUS 190 (589.29.223)

Focus 100 Single Lever Basin Mixer (589.29.224)

ก๊อกผสมอ่างล้างหน้า รุ่น FOCUS 100 (589.29.224)

LOGIS 210 Single lever basin mixer

ก๊อกผสมอ่างล้างหน้า LOGIS 210



Feature

- Flow limiter 5 l/min
- Pop-up waste G1¼"
- Swivel spout 120°

คุณสมบัติ

- อัตราการไหล 5 ลิตร/นาที
- สะดืออ่างล้างหน้าแบบดึง G1¼"
- ก๊อกหมุนได้ 120 องศา

Material / Finish วัสดุ / สี	Cat.No. รหัสสินค้า
Brass / Chrome plated polished ทองเหลือง / สีโครมเงา	589.52.412

We reserve the right to alter specifications without notice (HTH Hansgrohe 2017).
บริษัทฯ ขอสงวนการเปลี่ยนแปลงรายละเอียดโดยมิได้มีแจ้งล่วงหน้า (HTH Hansgrohe 2560).

LOGIS 70 DN 15 Single lever basin mixer

ก๊อกผสมอ่างล้างหน้า LOGIS 70 DN 15



Feature

- Flow limiter 5 l/min
- Pop-up waste G1¼"
- Ceramic cartridge

คุณสมบัติ

- อัตราการไหล 5 ลิตร/นาที
- สะดืออ่างล้างหน้าแบบตั้ง G1¼"
- วาล์วเซรามิค

Material / Finish วัสดุ / สี	Cat.No. รหัสสินค้า
Brass / Chrome plated polished ทองเหลือง / สีโครมเงา	589.52.405

LOGIS 100 DN 15 Single lever basin mixer

ก๊อกผสมอ่างล้างหน้า LOGIS 100 DN 15



Feature

- Flow limiter 5 l/min
- Pop-up waste G1¼"
- Ceramic cartridge

คุณสมบัติ

- อัตราการไหล 5 ลิตร/นาที
- สะดืออ่างล้างหน้าแบบตั้ง G1¼"
- วาล์วเซรามิค

Material / Finish วัสดุ / สี	Cat.No. รหัสสินค้า
Brass / Chrome plated polished ทองเหลือง / สีโครมเงา	589.52.402

LOGIS 190 DN 15 Single lever basin mixer

ก๊อกผสมอ่างล้างหน้า LOGIS 190 DN 15



Feature

- Flow limiter 5 l/min
- Pop-up waste G1¼"
- Ceramic cartridge

คุณสมบัติ

- อัตราการไหล 5 ลิตร/นาที
- สะดืออ่างล้างหน้าแบบตั้ง G1¼"
- วาล์วเซรามิค

Material / Finish วัสดุ / สี	Cat.No. รหัสสินค้า
Brass / Chrome plated polished ทองเหลือง / สีโครมเงา	589.52.406

We reserve the right to alter specifications without notice (HTH Hansgrohe 2017). บริษัทฯ ขอสงวนการเปลี่ยนแปลงรายละเอียดโดยมิได้มีการแจ้งล่วงหน้า (HTH Hansgrohe 2560).

Basin Mixers

LOGIS DN 15 Single lever basin mixer with spout 195 mm

ก๊อกผสมอ่างล้างหน้า LOGIS DN 15



Feature

- Flow limiter 5 l/min
- Ceramic cartridge
- Concealed installation

คุณสมบัติ

- อัตราการไหล 5 ลิตร/นาที
- วาล์วเซรามิก
- ติดตั้งแบบฝังผนัง



Order reference

Please order basic set Cat. No. 589.50.219 separately.

ข้อแนะนำในการสั่งซื้อ

กรุณาลงชื่ออุปกรณ์พื้นฐาน รหัสสินค้า 589.50.219 เพื่อใช้ในการติดตั้งแยกต่างหาก

Material / Finish วัสดุ / สี	Cat.No. รหัสสินค้า
Brass / Chrome plated polished ทองเหลือง / สีโครมเงา	589.52.407

Basic set for single lever basin mixer

ชุดอุปกรณ์พื้นฐานสำหรับก๊อกผสมอ่างล้างหน้า



Material / Finish วัสดุ / สี	Cat.No. รหัสสินค้า
Brass / ABS / Green ทองเหลือง / ABS / สีเขียว	589.50.219



Logis Single lever basin mixer with spout (589.52.407)

ก๊อกผสมอ่างล้างหน้าแบบฝังผนัง รุ่น Logis (589.52.407)

We reserve the right to alter specifications without notice (HTH Hansgrohe 2017).
บริษัทฯ ขอสงวนการเปลี่ยนแปลงรายละเอียดโดยมิได้มีใ้การแจ้งล่วงหน้า (HTH Hansgrohe 2560).



We reserve the right to alter specifications without notice (HTH Hansgrohe 2017).
บริษัทฯ ขอสงวนการเปลี่ยนแปลงรายละเอียดโดยมิได้มีการแจ้งล่วงหน้า (HTH Hansgrohe 2560).

▼ Basin Mixers

Harmony for your bathroom: Bath & Shower Mixers.

ลงตัวสำหรับห้องอาบน้ำของคุณ:
ก๊อกผสมอ่างอาบน้ำและยืนอาบ

We reserve the right to alter specifications without notice (HTH Hansgrohe 2017).
บริษัทฯ ขอสงวนการเปลี่ยนแปลงรายละเอียดโดยมิได้มีการแจ้งล่วงหน้า (HTH Hansgrohe 2560).



...entire right to alter specifications without notice (HTH Hansgrohe 2017).
...สามารถเปลี่ยนแปลงรายละเอียดยี่ห้อได้โดยไม่มีการแจ้งล่วงหน้า (HTH Hansgrohe 2560).

▼ Bath & Shower Mixers

PuraVida Single lever bath mixer floor-standing

ก๊อกผสมอ่างอาบน้ำแบบตั้งพื้น PuraVida



Feature

- Flow limiter 20 l/min

คุณสมบัติ

- อัตราการไหล 20 ลิตร/นาที

Material / Finish วัสดุ / สี	Cat.No. รหัสสินค้า
Brass / White chrome ทองเหลือง / สีขาวโครม	589.50.835



Puravida Single lever bath mixer floor-standing (589.50.835)

ก๊อกผสมอ่างอาบน้ำแบบตั้งพื้น รุ่น PURAVIDA (589.50.835)

We reserve the right to alter specifications without notice (HTH Hansgrohe 2017).
บริษัทฯ ขอสงวนการเปลี่ยนแปลงรายละเอียดโดยไม่มีได้มการแจ้งล่วงหน้า (HTH Hansgrohe 2560).

PuraVida 4-hole rim mounted bath mixer

ก๊อกผสมอ่างอาบน้ำแบบฝังขอบอ่าง PuraVida



Feature

- Flow limiter 5 l/min
- Concealed installation
- Joystick ceramic cartridge

คุณสมบัติ

- อัตราการไหล 5 ลิตร/นาที
- ติดตั้งแบบฝังผนัง
- วาล์วเซรามิก

Material / Finish วัสดุ / สี	Cat.No. รหัสสินค้า
Brass / Chrome ทองเหลือง / สโครม	589.50.705

Order reference

Please order basic set Cat. No. 589.29.951 (Page 127) separately.

ข้อแนะนำในการสั่งซื้อ

กรุณาสั่งซื้อชุดอุปกรณ์พื้นฐาน รหัสสินค้า 589.29.951 (หน้า 127) เพื่อใช้ในการติดตั้งแยกต่างหาก

PuraVida Single lever shower mixer, exposed installation

ก๊อกผสมอ่างอาบน้ำ PuraVida



Feature

- Flow limiter 20 l/min
- Exposed installation

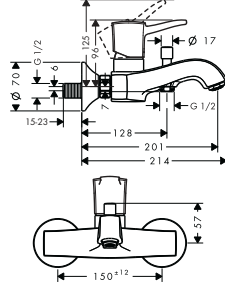
คุณสมบัติ

- อัตราการไหล 20 ลิตร/นาที
- ติดตั้งแบบติดผนัง

Material / Finish วัสดุ / สี	Cat.No. รหัสสินค้า
Brass / White Chrome ทองเหลือง / สีขาวโครม	589.50.823

METROPOL CLASSIC DN 15 Single lever bath mixer

ก๊อกผสมอ่างอาบน้ำ METROPOL CLASSIC DN 15



Feature

- Flow limiter 22 l/min
- Button with stop/diverter valve to revert shower to bath filler
- Joystick ceramic cartridge
- Exposed installation

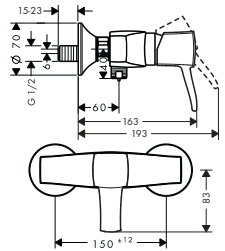
คุณสมบัติ

- อัตราการไหล 22 ลิตร/นาที
- ปุ่มหยุด/เปลี่ยนทิศทางการนำจากฝักบัวสู่อ่างอาบน้ำ
- วาล์วเซรามิก
- ติดตั้งแบบติดผนัง

Material / Finish วัสดุ / สี	Cat.No. รหัสสินค้า
Brass / Chrome gold-optic ทองเหลือง / สีโครมทอง	589.54.601

METROPOL CLASSIC Single lever shower mixer

ก๊อกผสมยื่นอ่าง METROPOL CLASSIC



Feature

- Flow limiter 22 l/min
- Joystick ceramic cartridge
- Exposed installation

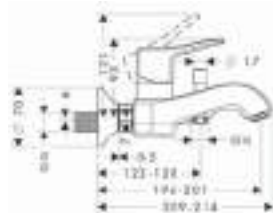
คุณสมบัติ

- อัตราการไหล 22 ลิตร/นาที
- วาล์วเซรามิก
- ติดตั้งแบบติดผนัง

Material / Finish วัสดุ / สี	Cat.No. รหัสสินค้า
Brass / Chrome gold-optic ทองเหลือง / สีโครมทอง	589.54.602

METRIS CLASSIC Single lever shower mixer

ก๊อกผสมยื่นอ่าง METRIS CLASSIC



Feature

- Flow limiter 22 l/min
- Joystick ceramic cartridge
- Exposed installation

คุณสมบัติ

- อัตราการไหล 22 ลิตร/นาที
- วาล์วเซรามิก
- ติดตั้งแบบติดผนัง

Material / Finish วัสดุ / สี	Cat.No. รหัสสินค้า
Brass / Chrome plated polished ทองเหลือง / สีโครมเงา	589.29.331

We reserve the right to alter specifications without notice (HTH Hansgrohe 2017).
บริษัทฯ ขอสงวนการเปลี่ยนแปลงรายละเอียดโดยไม่มีคำเตือนล่วงหน้า (HTH Hansgrohe 2560).

METRIS CLASSIC DN 15 Single lever bath mixer

ก๊อกผสมอ่างอาบน้ำแบบติดผนัง METRIS CLASSIC DN 15



Feature

- Flow limiter 22 l/min
- Button with stop/diverter valve to revert shower to bath filler
- Joystick ceramic cartridge
- Exposed installation

คุณสมบัติ

- อัตราการไหล 22 ลิตร/นาที
- ปุ่มหยุด/เปลี่ยนทิศทางการนำจากฝักบัวสู่อ่างอาบน้ำ
- วาล์วเซรามิค
- ติดตั้งแบบติดผนัง

Material / Finish วัสดุ / สี	Cat.No. รหัสสินค้า
Brass / Chrome plated polished ทองเหลือง / สีโครมเงา	589.29.338

METRIS 3-hole rim mounted single lever bath mixer

ก๊อกผสมอ่างอาบน้ำแบบฝังขอบอ่าง METRIS



Feature

- Flow limiter 22 l/min
- 2 jet hand shower (normal and spray jet)
- Quick clean anti-limescale system

คุณสมบัติ

- อัตราการไหล 22 ลิตร/นาที
- ฝักบัวสายอ่อน 2 ระดับ (สายน้ำปกติและกระจายตัว)
- ระบบช่วยทำความสะอาด ป้องกันคราบหินปูน

Material / Finish วัสดุ / สี	Cat.No. รหัสสินค้า
Brass / Chrome plated polished ทองเหลือง / สีโครมเงา	589.50.230

Order reference

Please order basic set Cat. No. 589.29.954 (Page 127) separately.

ข้อแนะนำในการสั่งซื้อ

กรุณาสั่งซื้ออุปกรณ์พื้นฐาน รหัสสินค้า 589.29.954 (หน้า 127) เพื่อใช้ในการติดตั้งแยกต่างหาก

METRIS 4-hole rim mounted bath mixer

ก๊อกผสมอ่างอาบน้ำแบบฝังขอบอ่าง METRIS



Feature

- Flow limiter 5 l/min
- Concealed installation
- Joystick ceramic cartridge

คุณสมบัติ

- อัตราการไหล 5 ลิตร/นาที
- ติดตั้งแบบฝังผนัง
- วาล์วเซรามิค

Material / Finish วัสดุ / สี	Cat.No. รหัสสินค้า
Brass / Chrome plated polished ทองเหลือง / สีโครมเงา	589.50.210

Order reference

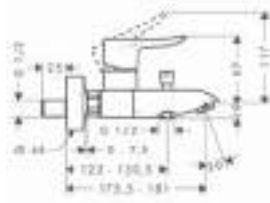
Please order basic set Cat. No. 589.29.951 (Page 127) separately.

ข้อแนะนำในการสั่งซื้อ

กรุณาสั่งซื้อชุดอุปกรณ์พื้นฐาน รหัสสินค้า 589.29.951 (หน้า 127) เพื่อใช้ในการติดตั้งแยกต่างหาก

METRIS Single lever bath mixer

ก๊อกผสมยื่นอาบ METRIS



Feature

- Flow limiter 22 l/min
- Button with stop/diverter valve to revert shower to bath filler
- Ceramic cartridge
- Exposed installation

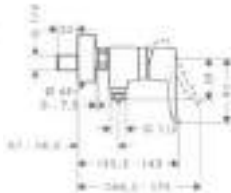
คุณสมบัติ

- อัตราการไหล 22 ลิตร/นาที
- ปุ่มหยุด/เปลี่ยนทิศทางการน้ำจากฝักบัวสู่อ่างอาบน้ำ
- วาล์วเซรามิค
- ติดตั้งแบบติดผนัง

Material / Finish วัสดุ / สี	Cat.No. รหัสสินค้า
Brass / Chrome plated polished ทองเหลือง / สีโครมเงา	589.50.211

METRIS DN 15 Single lever shower mixer

ก๊อกผสมยื่นอาบ METRIS DN 15



Feature

- Flow limiter 22 l/min
- Ceramic cartridge
- Exposed installation

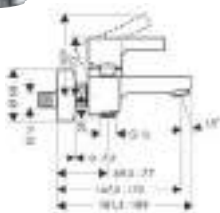
คุณสมบัติ

- อัตราการไหล 22 ลิตร/นาที
- วาล์วเซรามิค
- ติดตั้งแบบติดผนัง

Material / Finish วัสดุ / สี	Cat.No. รหัสสินค้า
Brass / Chrome plated polished ทองเหลือง / สีโครมเงา	589.50.215

METRIS S DN 15 Single lever bath mixer

ก๊อกผสมอ่างอาบน้ำ METRIS S DN 15



Feature

- Flow limiter 22 l/min
- Button with stop/diverter valve to divert shower to bath filler
- Ceramic cartridge
- Exposed installation

คุณสมบัติ

- อัตราการไหล 22 ลิตร/นาที
- ปุ่มหยุด/เปลี่ยนทิศทางการน้ำจากฝักบัวสู่อ่างอาบน้ำ
- วาล์วเซรามิค
- ติดตั้งแบบติดผนัง

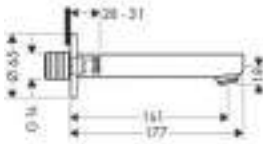
Material / Finish วัสดุ / สี	Cat.No. รหัสสินค้า
Brass / Chrome plated polished ทองเหลือง / สีโครมเงา	589.29.151



We reserve the right to alter specifications without notice (HTH Hansgrohe 2017).
บริษัทฯ ขอสงวนการเปลี่ยนแปลงรายละเอียดโดยมิได้มีแจ้งล่วงหน้า (HTH Hansgrohe 2560).

METRIS S DN 20 Bath filler

ก๊อกอ่างอาบน้ำ METRIS S DN 20



Feature

- Flow limiter 25 l/min
- Projection: 161 mm

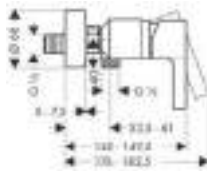
คุณสมบัติ

- อัตราการไหล 25 ลิตร/นาที
- ระยะความยาวจากผนังถึงปากก๊อก: 161 มม.

Material / Finish วัสดุ / สี	Cat.No. รหัสสินค้า
Brass / Chrome plated polished ทองเหลือง / สโครมเงา	589.29.981

METRIS S DN 15 Single lever shower mixer

ก๊อกผสมยี่นอาบน้ำแบบติดผนัง METRIS S DN 15



Feature

- Flow limiter 22 l/min
- Ceramic cartridge
- Exposed installation

คุณสมบัติ

- อัตราการไหล 22 ลิตร/นาที
- วาล์วเซรามิก
- ติดตั้งแบบติดผนัง

Material / Finish วัสดุ / สี	Cat.No. รหัสสินค้า
Brass / Chrome plated polished ทองเหลือง / สโครมเงา	589.29.153

METRIS S 4-hole rim mounted bath mixer with spout 171 mm

ก๊อกผสมอ่างอาบน้ำแบบฝังขอบอ่าง METRIS S



Feature

- Flow limiter: 22 l/min
- 3 jet hand shower
- Quick clean anti-limescale system

คุณสมบัติ

- อัตราการไหล: 22 ลิตร/นาที
- ผักบัวสายอ่อน 3 ระดับ
- ระบบช่วยทำความสะอาด ป้องกันคราบหินปูน

Material / Finish วัสดุ / สี	Cat.No. รหัสสินค้า
Brass / Chrome plated polished ทองเหลือง / สโครมเงา	589.29.167

Order reference

Please order basic set Cat. No. 589.29.168 (Page 127) separately.

คำแนะนำในการสั่งซื้อ

กรุณาสั่งซื้ออุปกรณ์พื้นฐาน รหัสสินค้า 589.29.168 (หน้า 127) เพื่อใช้ในการติดตั้งแยกต่างหาก

METRIS S 4-hole rim mounted bath mixer with spout 171 mm

ก๊อกผสมอ่างอาบน้ำแบบฝังขอบอ่าง METRIS S



Feature

- Flow limiter 22 l/min
- 3 jet hand shower
- Quick clean anti-limescale system

คุณสมบัติ

- อัตราการไหล 22 ลิตร/นาที
- ฝักบัวสายอ่อน 3 ระดับ
- ระบบช่วยทำความสะอาด ป้องกันคราบหินปูน

Material / Finish วัสดุ / สี	Cat.No. รหัสสินค้า
Brass / Chrome plated polished ทองเหลือง / สีโครมเงา	589.29.162

Order reference

Please order basic set Cat. No. 589.29.168 (Page 127) separately.

คำแนะนำในการสั่งซื้อ

กรุณาลงชื่ออุปกรณ์พื้นฐาน รหัสสินค้า 589.29.168 (หน้า 127) เพื่อใช้ในการติดตั้งแยกต่างหาก



TALIS CLASSIC DN 15 Single lever bath mixer

ก๊อกผสมยื่นอ่าง TALIS CLASSIC DN 15



Feature

- Flow limiter 22 l/min
- Button with stop/diverter valve to reber shower to bath filler
- Ceramic cartridge
- Exposed installation

คุณสมบัติ

- อัตราการไหล 22 ลิตร/นาที
- ปุ่มหยุด/เปลี่ยนทิศทางน้ำจากฝักบัวสู่อ่างอาบน้ำ
- วาล์วเซรามิค
- ติดตั้งแบบติดผนัง

Material / Finish วัสดุ / สี	Cat.No. รหัสสินค้า
Brass / Chrome plated polished ทองเหลือง / สีโครมเงา	589.29.376



TALIS CARE DN 15 Single lever bath mixer

ก๊อกผสมอ่างอาบน้ำ TALIS CARE DN 15



Feature

- Flow limiter 22 l/min
- Button with stop/diverter valve to reber shower to bath filler
- Ceramic cartridge
- Exposed installation

คุณสมบัติ

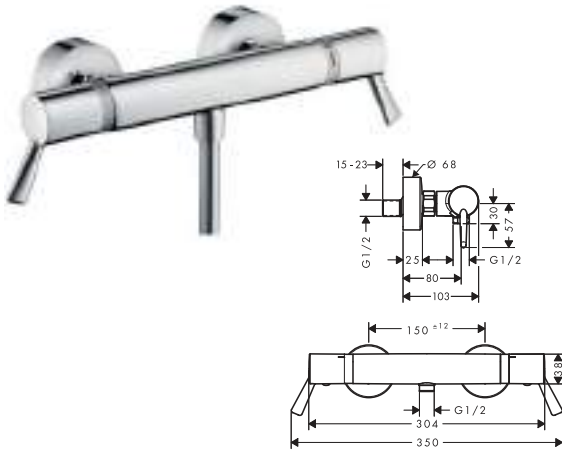
- อัตราการไหล 22 ลิตร/นาที
- ปุ่มหยุด/เปลี่ยนทิศทางน้ำจากฝักบัวสู่อ่างอาบน้ำ
- วาล์วเซรามิค
- ติดตั้งแบบติดผนัง

Material / Finish วัสดุ / สี	Cat.No. รหัสสินค้า
Brass / Chrome plated polished ทองเหลือง / สีโครมเงา	589.29.382



TALIS CARE DN 15 Single lever shower mixer

ก๊อกผสมยี่นอาบ TALIS CARE DN 15

**Feature**

- Flow limiter 22 l/min
- Ceramic cartridge
- Exposed installation

คุณสมบัติ

- อัตราการไหล 22 ลิตร/นาที
- วาล์วเซรามิก
- ติดตั้งแบบติดผนัง

Material / Finish วัสดุ / สี	Cat.No. รหัสสินค้า
Brass / Chrome plated polished ทองเหลือง / สีโครมเงา	589.29.381

TALIS DN 15 Single lever bath mixer

ก๊อกผสมอ่างอาบน้ำ TALIS DN 15

**Feature**

- Flow limiter 22 l/min
- Button with stop/diverter valve to divert shower to bath filler
- Exposed installation

คุณสมบัติ

- อัตราการไหล 22 ลิตร/นาที
- ปุ่มหยุด/เปลี่ยนทิศทางการน้ำจากฝักบัวสู่อ่างอาบน้ำ
- ติดตั้งแบบติดผนัง

Material / Finish วัสดุ / สี	Cat.No. รหัสสินค้า
Brass / Chrome plated polished ทองเหลือง / สีโครมเงา	589.29.181

TALIS DN 15 Single lever shower mixer

ก๊อกผสมยี่นอาบ TALIS DN 15

**Feature**

- Flow limiter 22 l/min
- Ceramic cartridge
- Exposed installation

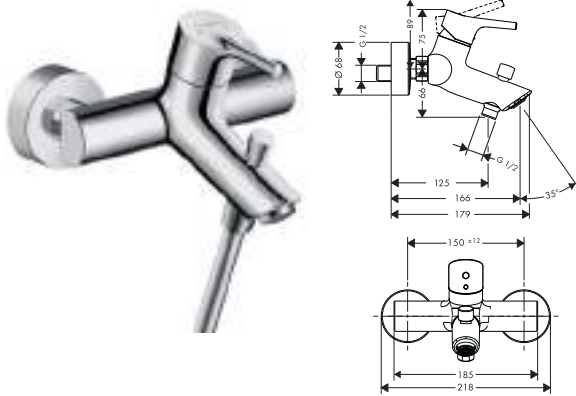
คุณสมบัติ

- อัตราการไหล 22 ลิตร/นาที
- วาล์วเซรามิก
- ติดตั้งแบบติดผนัง

Material / Finish วัสดุ / สี	Cat.No. รหัสสินค้า
Brass / Chrome plated polished ทองเหลือง / สีโครมเงา	589.29.183

TALIS S DN 15 Single lever bath mixer

ก๊อกผสมอ่างอาบน้ำ TALIS S DN 15



Feature

- Flow limiter 22 l/min
- Button with stop/diverter valve to revert shower to bath filler
- Ceramic cartridge
- Exposed installation

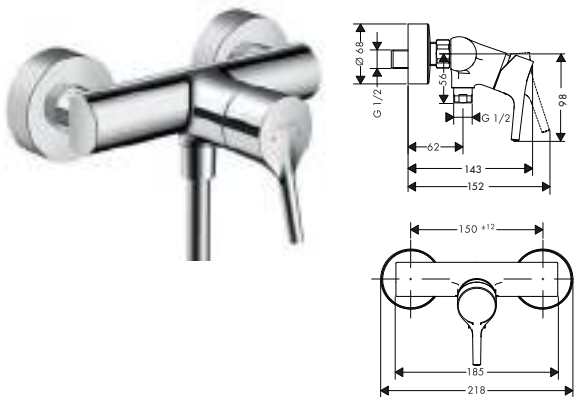
คุณสมบัติ

- อัตราการไหล 22 ลิตร/นาที
- ปุ่มหยุด/เปลี่ยนทิศทางการน้ำจากฝักบัวสู่อ่างอาบน้ำ
- วาล์วเซรามิก
- ติดตั้งแบบติดผนัง

Material / Finish วัสดุ / สี	Cat.No. รหัสสินค้า
Brass / Chrome plated polished ทองเหลือง / สีโครมเงา	589.29.775

TALIS S Single lever shower mixer

ก๊อกผสมยืนอาบ TALIS S



Feature

- Flow limiter 22 l/min
- Ceramic cartridge
- Exposed installation

คุณสมบัติ

- อัตราการไหล 22 ลิตร/นาที
- วาล์วเซรามิก
- ติดตั้งแบบติดผนัง

Material / Finish วัสดุ / สี	Cat.No. รหัสสินค้า
Brass / Chrome plated polished ทองเหลือง / สีโครมเงา	589.29.776

TALIS E Single lever bath mixer

ก๊อกผสมอ่างอาบน้ำ TALIS E



Feature

- Flow limiter 22 l/min
- Button with stop/diverter valve to revert shower to bath filler
- Ceramic cartridge
- Exposed installation

คุณสมบัติ

- อัตราการไหล 22 ลิตร/นาที
- ปุ่มหยุด/เปลี่ยนทิศทางการน้ำจากฝักบัวสู่อ่างอาบน้ำ
- วาล์วเซรามิก
- ติดตั้งแบบติดผนัง

Material / Finish วัสดุ / สี	Cat.No. รหัสสินค้า
Brass / Chrome plated polished ทองเหลือง / สีโครมเงา	589.29.284

We reserve the right to alter specifications without notice (HTH Hansgrohe 2017).
บริษัทฯ ขอสงวนการเปลี่ยนแปลงรายละเอียดโดยไม่มีคำแจ้งล่วงหน้า (HTH Hansgrohe 2560).

TALIS E² DN 15 Single lever shower mixer

 ก๊อกผสมยื่นอาบแบบติดผนัง TALIS E² DN 15

Feature

- Flow limiter 22 l/min
- Button with stop/diverter valve to divert shower to bath filler
- Exposed installation

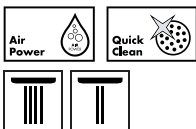
คุณสมบัติ

- อัตราการไหล 22 ลิตร/นาที
- ปุ่มหยุด/เปลี่ยนทิศทางการน้ำจากฝักบัวสู่อ่างอาบน้ำ
- ติดตั้งแบบติดผนัง

Material/Finish วัสดุ/สี	Cat.No. รหัสสินค้า
Brass / Chrome plated polished ทองเหลือง / สีโครมเงา	589.29.273

FOCUS 4-hole rim mounted bath mixer

ก๊อกผสมอ่างอาบน้ำแบบฝังขอบอ่าง FOCUS


Feature

- Flow limiter 22 l/min
- 2 jet hand shower (wide spray and vario spray)
- QuickClean anti-limescale system

คุณสมบัติ

- อัตราการไหล 22 ลิตร/นาที
- ฝักบัวสายอ่อน 2 ระดับ (สายน้ำกระจายตัวกว้างพิเศษและรวมจุดเดียว)
- ระบบช่วยทำความสะอาด ป้องกันคราบหินปูน

Material / Finish วัสดุ / สี	Cat.No. รหัสสินค้า
Brass / Chrome plated polished ทองเหลือง / สีโครมเงา	589.29.229

Order reference

Please order basic set Cat. No. 589.29.168 (Page 127) separately.

คำแนะนำในการสั่งซื้อ

กรุณาสั่งซื้ออุปกรณ์พื้นฐาน รหัสสินค้า 589.29.168 (หน้า 127) เพื่อใช้ในการติดตั้งแยกต่างหาก

FOCUS DN 15 Single lever shower mixer

ก๊อกผสมยื่นอาบ FOCUS DN 15


Feature

- Flow limiter 22 l/min
- Ceramic cartridge
- Exposed installation

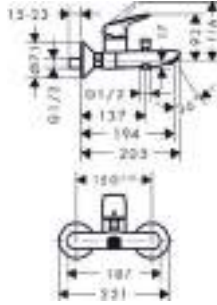
คุณสมบัติ

- อัตราการไหล 22 ลิตร/นาที
- วาล์วเซรามิก
- ติดตั้งแบบติดผนัง

Material / Finish วัสดุ / สี	Cat.No. รหัสสินค้า
Brass / Chrome plated polished ทองเหลือง / สีโครมเงา	589.29.303

LOGIS DN 15 Single lever bath mixer

ก๊อกผสมอ่างอาบน้ำ LOGIS DN 15



Feature

- Flow limiter 22 l/min
- Button with stop/diverter valve to divert shower to bath filler
- Ceramic cartridge
- Exposed installation

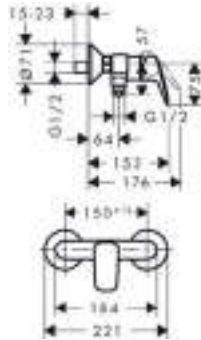
คุณสมบัติ

- อัตราการไหล 22 ลิตร/นาที
- ปุ่มหยุด/เปลี่ยนทิศทางน้ำจากฝักบัวสู่อ่างอาบน้ำ
- วาล์วเซรามิค
- ติดตั้งแบบติดผนัง

Material / Finish วัสดุ / สี	Cat.No. รหัสสินค้า
Brass / Chrome plated polished ทองเหลือง / สีโครมเงา	589.52.403

LOGIS DN 15 Single lever shower mixer

ก๊อกผสมยืนน้ำ LOGIS DN 15



Feature

- Flow limiter 22 l/min
- Ceramic cartridge
- Exposed installation

คุณสมบัติ

- อัตราการไหล 22 ลิตร/นาที
- วาล์วเซรามิค
- ติดตั้งแบบติดผนัง

Material / Finish วัสดุ / สี	Cat.No. รหัสสินค้า
Brass / Chrome plated polished ทองเหลือง / สีโครมเงา	589.52.404



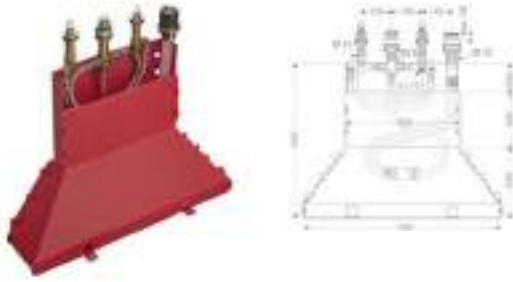
Metris 3-hole rim mounted single lever bath mixer (589.50.230)

ก๊อกผสมอ่างอาบน้ำแบบฝังขอบอ่าง Metris (589.50.230)

We reserve the right to alter specifications without notice (HTH Hansgrohe 2017).
บริษัทฯ ขอสงวนการเปลี่ยนแปลงรายละเอียดโดยไม่มีได้มีการแจ้งล่วงหน้า (HTH Hansgrohe 2560).

Basic set for 4-hole rim mounted bath mixer

ชุดอุปกรณ์พื้นฐานสำหรับก๊อกผสมอ่างอาบน้ำ



Feature

- Maximum pull-out length of hand shower 1,100 mm

คุณสมบัติ

- สายฝักบัวความยาวสูงสุด 1,100 มม.

Finish สี	Cat.No. รหัสสินค้า
Brass / ABS ทองเหลือง / ABS	589.29.951

Basic set for 3-hole rim mouted single lever bath mixer

ชุดอุปกรณ์พื้นฐานสำหรับก๊อกผสมอ่างอาบน้ำ



Feature

- Maximum pull-out length of hand shower 1,100 mm

คุณสมบัติ

- สายฝักบัวความยาวสูงสุด 1,100 มม.

Finish สี	Cat.No. รหัสสินค้า
Brass / ABS ทองเหลือง / ABS	589.29.954

Basic set for 4-hole rim mounted bath mixer

ชุดอุปกรณ์พื้นฐานสำหรับก๊อกผสมอ่างอาบน้ำ



Feature

- Connection thread G1/2"
- Ceramic valve

คุณสมบัติ

- ทางน้ำเข้า G1/2"
- วาล์วเซรามิก

Material วัสดุ	Cat.No. รหัสสินค้า
Brass ทองเหลือง	589.29.168

We reserve the right to alter specifications without notice (HTH Hansgrohe 2017).
บริษัทฯ ขอสงวนการเปลี่ยนแปลงรายละเอียดโดยมิได้มีการแจ้งล่วงหน้า (HTH Hansgrohe 2560).

Bath & Shower Mixers



We reserve the right to alter specifications without notice. (เราสงวนสิทธิ์ในการเปลี่ยนแปลงแบบโดยไม่ต้องแจ้งล่วงหน้า) (Hansgrohe Thailand Co., Ltd. 2560)

Brilliantly simple Simply brilliant: Concealed Shower Mixers.

ความเรียบง่ายที่งดงาม
ความงดงามที่เรียบง่าย:
ก๊อกผสมยื่นอาบแบบฝังผนัง

We reserve the right to alter specifications without notice (HTH Hansgrohe 2017).

เราสงวนสิทธิ์ในการเปลี่ยนแปลงรายละเอียดโดยไม่ต้องมีแจ้งล่วงหน้า (HTH Hansgrohe 2560)

Concealed Shower Mixers



PuraVida Single lever shower mixer, concealed installation

ก๊อกผสมยื่นอาบ PuraVida



Feature

- Concealed installation

คุณสมบัติ

- ติดตั้งแบบฝังผนัง

Material / Finish วัสดุ / สี	Cat.No. รหัสสินค้า
Brass / ABS / White chrome ทองเหลือง / ABS / สีขาวโครม	589.50.836

Order reference

Please order basic set Cat. No. 589.29.950 (Page 132) separately.

ข้อแนะนำในการสั่งซื้อ

กรุณาสั่งซื้อชุดอุปกรณ์พื้นฐาน รหัสสินค้า 589.29.950 (หน้า 132) เพื่อใช้ในการติดตั้งแยกต่างหาก

METRIS Single lever shower mixer

ก๊อกผสมยื่นอาบ METRIS



Feature

- Concealed installation

คุณสมบัติ

- ติดตั้งแบบฝังผนัง

Material / Finish วัสดุ / สี	Cat.No. รหัสสินค้า
Brass / Chrome plated polished ทองเหลือง / สีโครมเงา	589.50.216

Order reference

Please order basic set Cat. No. 589.29.950 (Page 132) separately.

ข้อแนะนำในการสั่งซื้อ

กรุณาสั่งซื้อชุดอุปกรณ์พื้นฐาน รหัสสินค้า 589.29.950 (หน้า 132) เพื่อใช้ในการติดตั้งแยกต่างหาก

METRIS S Single lever shower mixer

ก๊อกผสมยื่นอาบ METRIS S



Feature

- Concealed installation

คุณสมบัติ

- ติดตั้งแบบฝังผนัง

Material / Finish วัสดุ / สี	Cat.No. รหัสสินค้า
Brass / Chrome plated polished ทองเหลือง / สีโครมเงา	589.29.152

Order reference

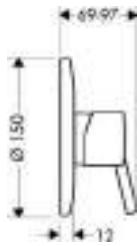
Please order basic set Cat. No. 589.29.950 (Page 132) separately.

ข้อแนะนำในการสั่งซื้อ

กรุณาสั่งซื้อชุดอุปกรณ์พื้นฐาน รหัสสินค้า 589.29.950 (หน้า 132) เพื่อใช้ในการติดตั้งแยกต่างหาก

TALIS S Single lever shower mixer

ก๊อกผสมยี่นอาบ TALIS S



Feature

- Concealed installation

คุณสมบัติ

- ติดตั้งแบบฝังผนัง

Material / Finish วัสดุ / สี	Cat.No. รหัสสินค้า
Brass / Chrome plated polished ทองเหลือง / สีโครมเงา	589.29.189

Order reference

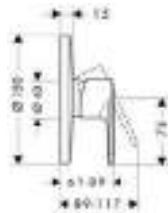
Please order basic set Cat. No. 589.29.308 (Page 132) separately

ข้อแนะนำในการสั่งซื้อ

กรุณาสั่งซื้ออุปกรณ์พื้นฐาน รหัสสินค้า 589.29.308 (หน้า 132) เพื่อใช้ในการติดตั้งแยกต่างหาก

TALIS E² Single lever shower mixer

ก๊อกผสมยี่นอาบ TALIS E²



Feature

- Concealed installation

คุณสมบัติ

- ติดตั้งแบบฝังผนัง

Material / Finish วัสดุ / สี	Cat.No. รหัสสินค้า
Brass / Chrome plated polished ทองเหลือง / สีโครมเงา	589.29.272

Order reference

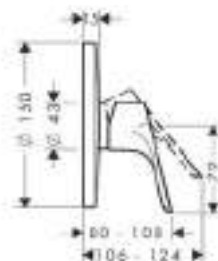
Please order basic set Cat. No. 589.29.950 (Page 132) separately.

ข้อแนะนำในการสั่งซื้อ

กรุณาสั่งซื้ออุปกรณ์พื้นฐาน รหัสสินค้า 589.29.950 (หน้า 132) เพื่อใช้ในการติดตั้งแยกต่างหาก

FOCUS Single lever shower mixer

วาล์วผสมยี่นอาบ FOCUS



Feature

- Concealed installation

คุณสมบัติ

- ติดตั้งแบบฝังผนัง

Material / Finish วัสดุ / สี	Cat.No. รหัสสินค้า
Brass / Chrome plated polished ทองเหลือง / สีโครมเงา	589.29.302

Order reference

Please order basic set Cat. No. 589.29.950 (Page 132) separately.

ข้อแนะนำในการสั่งซื้อ

กรุณาสั่งซื้ออุปกรณ์พื้นฐาน รหัสสินค้า 589.29.950 (หน้า 132) เพื่อใช้ในการติดตั้งแยกต่างหาก

FOCUS Single lever shower mixer

ก๊อกผสมยี่นอาบ FOCUS



Feature

- Concealed installation

คุณสมบัติ

- ติดตั้งแบบฝังผนัง

Material / Finish วัสดุ / สี	Cat.No. รหัสสินค้า
Brass / Chrome plated polished ทองเหลือง / สีโครมเงา	589.29.307

Order reference

Please order basic set Cat. No. 589.29.308 (Page 133) separately.

ข้อแนะนำในการสั่งซื้อ

กรุณาสั่งซื้อชุดอุปกรณ์พื้นฐาน รหัสสินค้า 589.29.308 (หน้า 133) เพื่อใช้ในการติดตั้งแยกต่างหาก

LOGIS Single lever shower mixer

ก๊อกผสมยี่นอาบ LOGIS



Feature

- Concealed installation

คุณสมบัติ

- ติดตั้งแบบฝังผนัง

Material/Finish วัสดุ/สี	Cat.No. รหัสสินค้า
Brass / Chrome plated polished ทองเหลือง / สีโครมเงา	589.52.420

Order reference

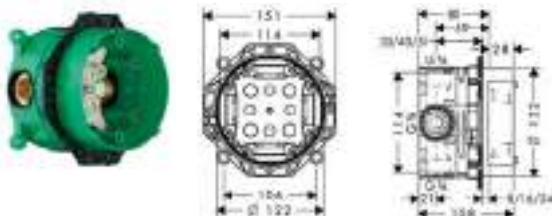
Please order basic set Cat. No. 589.29.950 (Page 132) separately.

ข้อแนะนำในการสั่งซื้อ

กรุณาสั่งซื้อชุดอุปกรณ์พื้นฐาน รหัสสินค้า 589.29.950 (หน้า 132) เพื่อใช้ในการติดตั้งแยกต่างหาก

iBOX Universal basic set DN15/20

ชุดอุปกรณ์พื้นฐาน iBOX DN15/20



Feature

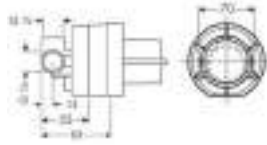
- Concealed installation

คุณสมบัติ

- ติดตั้งแบบฝังผนัง

Material / Finish วัสดุ / สี	Cat.No. รหัสสินค้า
Brass / ABS / Green ทองเหลือง / ABS / สีเขียว	589.29.950

Basic set for single lever shower mixer
ชุดอุปกรณ์พื้นฐานสำหรับก๊อกผสมยี่นอาบ



Feature

- Ceramic cartridge valve

คุณสมบัติ

- วาล์วเซรามิก

Version รูปแบบ	Cat.No. รหัสสินค้า
For shower mixer สำหรับก๊อกผสมยี่นอาบ	589.29.308



Concealed shower mixer Metris single lever shower mixer (589.50.216)

ก๊อกผสมยี่นอาบแบบฝังผนัง Metris (589.50.216)

We reserve the right to alter specifications without notice (HTH Hansgrohe 2017).
บริษัทฯ ขอสงวนการเปลี่ยนแปลงรายละเอียดโดยมิได้มีการแจ้งล่วงหน้า (HTH Hansgrohe 2560)

Concealed Shower Mixers

Harmonious. Homelike: Concealed Bath Mixers.

กลมกลืนกันอย่างคุ้นเคย:
ก๊อกผสมอ่างอาบน้ำแบบฝังผนัง

We reserve the right to alter specifications without notice (HTH Hansgrohe 2017).
บริษัทฯ ขอสงวนการเปลี่ยนแปลงรายละเอียดโดยมิได้มีการแจ้งล่วงหน้า (HTH Hansgrohe 2560)

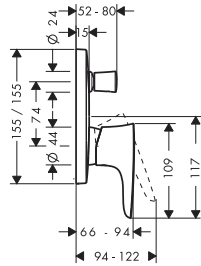


We reserve the right to alter specifications without notice (HTH Hansgrohe 2017).
บริษัทฯ ขอสงวนการเปลี่ยนแปลงรายละเอียดมิได้มีการแจ้งล่วงหน้า (HTH Hansgrohe 2560)

▼ Concealed Bath Mixers

PuraVida Single lever bath mixer

ก๊อกผสมอ่างอาบน้ำ PuraVida



Feature

- Concealed installation
- Button with stop/diverter valve to divert shower to bath filler

คุณสมบัติ

- ติดตั้งแบบฝังผนัง
- ปุ่มหยุด/เปลี่ยนทิศทางการน้ำจากฝักบัวสู่อ่างอาบน้ำ

Material / Finish วัสดุ / สี	Cat.No. รหัสสินค้า
Brass / White Chrome ทองเหลือง / สีขาวโครม	589.50.834

Order reference

Please order basic set Cat. No. 589.29.950 (Page 139) separately.

ข้อแนะนำในการสั่งซื้อ

กรุณาลงชื่อชุดอุปกรณ์พื้นฐาน รหัสสินค้า 589.29.950 (หน้า 139) เพื่อใช้ในการติดตั้งแยกต่างหาก

METRIS Single lever bath mixer

ก๊อกผสมอ่างอาบน้ำ METRIS



Feature

- Concealed installation
- Button with stop/diverter valve to divert shower to bath filler

คุณสมบัติ

- ติดตั้งแบบฝังผนัง
- ปุ่มหยุด/เปลี่ยนทิศทางการน้ำจากฝักบัวสู่อ่างอาบน้ำ

Material / Finish วัสดุ / สี	Cat.No. รหัสสินค้า
Brass / Chrome plated polished ทองเหลือง / สีโครมเงา	589.50.213

Order reference

Please order basic set Cat. No. 589.29.950 (Page 139) separately.

ข้อแนะนำในการสั่งซื้อ

กรุณาลงชื่อชุดอุปกรณ์พื้นฐาน รหัสสินค้า 589.29.950 (หน้า 139) เพื่อใช้ในการติดตั้งแยกต่างหาก

METRIS S Single lever bath mixer

ก๊อกผสมอ่างอาบน้ำ METRIS S



Feature

- Concealed installation
- Button with stop/diverter valve to divert shower to bath filler

คุณสมบัติ

- ติดตั้งแบบฝังผนัง
- ปุ่มหยุด/เปลี่ยนทิศทางการน้ำจากฝักบัวสู่อ่างอาบน้ำ

Material / Finish วัสดุ / สี	Cat.No. รหัสสินค้า
Brass / Chrome plated polished ทองเหลือง / สีโครมเงา	589.29.154

Order reference

Please order basic set Cat. No. 589.29.950 (Page 139) separately.

ข้อแนะนำในการสั่งซื้อ

กรุณาลงชื่อชุดอุปกรณ์พื้นฐาน รหัสสินค้า 589.29.950 (หน้า 139) เพื่อใช้ในการติดตั้งแยกต่างหาก

METRIS S Single lever bath mixer

ก๊อกผสมอ่างอาบน้ำ METRIS S



Feature

- Concealed installation
- Button with stop/diverter valve to divert shower to bath filler

คุณสมบัติ

- ติดตั้งแบบฝังผนัง
- ปุ่มหยุด/เปลี่ยนทิศทางการน้ำจากฝักบัวสู่อ่างอาบน้ำ

Material / Finish วัสดุ / สี	Cat.No. รหัสสินค้า
Brass / Chrome plated polished ทองเหลือง / สีโครมเงา	589.29.163

Order reference

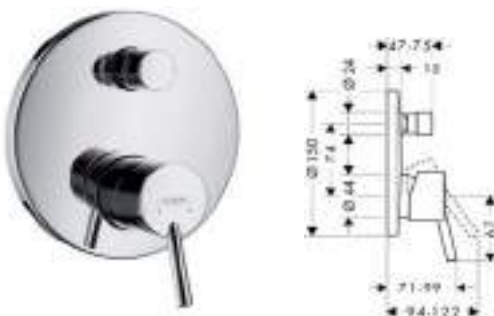
Please order basic set Cat. No. 589.29.305 (Page 139) separately.

ข้อเสนอแนะในการสั่งซื้อ

กรุณาลงชื่อชุดอุปกรณ์พื้นฐาน รหัสสินค้า 589.29.305 (หน้า 139) เพื่อใช้ในการติดตั้งแยกต่างหาก

TALIS S Single lever bath mixer

ก๊อกผสมอ่างอาบน้ำ TALIS S



Feature

- Concealed installation
- Button with stop/diverter valve to divert shower to bath filler

คุณสมบัติ

- ติดตั้งแบบฝังผนัง
- ปุ่มหยุด/เปลี่ยนทิศทางการน้ำจากฝักบัวสู่อ่างอาบน้ำ

Material / Finish วัสดุ / สี	Cat.No. รหัสสินค้า
Brass / Chrome plated polished ทองเหลือง / สีโครมเงา	589.29.201

Order reference

Please order basic set Cat. No. 589.29.950 (Page 139) separately.

ข้อเสนอแนะในการสั่งซื้อ

กรุณาลงชื่อชุดอุปกรณ์พื้นฐาน รหัสสินค้า 589.29.950 (หน้า 139) เพื่อใช้ในการติดตั้งแยกต่างหาก

TALIS E² Single lever bath mixer

ก๊อกผสมอ่างอาบน้ำ TALIS E²



Feature

- Concealed installation
- Button with stop/diverter valve to divert shower to bath filler

คุณสมบัติ

- ติดตั้งแบบฝังผนัง
- ปุ่มหยุด/เปลี่ยนทิศทางการน้ำจากฝักบัวสู่อ่างอาบน้ำ

Material / Finish วัสดุ / สี	Cat.No. รหัสสินค้า
Brass / Chrome plated polished ทองเหลือง / สีโครมเงา	589.29.274

Order reference

Please order basic set Cat. No. 589.29.305 (Page 139) separately.

ข้อเสนอแนะในการสั่งซื้อ

กรุณาลงชื่อชุดอุปกรณ์พื้นฐาน รหัสสินค้า 589.29.305 (หน้า 139) เพื่อใช้ในการติดตั้งแยกต่างหาก

FOCUS Single lever bath mixer

ก๊อกผสมอ่างอาบน้ำ FOCUS



Feature

- Concealed installation
- Button with stop/diverter valve to divert shower to bath filler

คุณสมบัติ

- ติดตั้งแบบฝังผนัง
- ปุ่มหยุด/เปลี่ยนทิศทางการน้ำจากฝักบัวสู่อ่างอาบน้ำ

Material / Finish วัสดุ / สี	Cat.No. รหัสสินค้า
Brass / Chrome plated polished ทองเหลือง / สีโครมเงา	589.29.316

Order reference

Please order basic set Cat. No. 589.29.950 (Page 139) separately.

ข้อแนะนำในการสั่งซื้อ

กรุณาสั่งซื้อชุดอุปกรณ์พื้นฐาน รหัสสินค้า 589.29.950 (หน้า 139) เพื่อใช้ในการติดตั้งแยกต่างหาก

FOCUS Single lever bath mixer

ก๊อกผสมอ่างอาบน้ำ FOCUS



Feature

- Concealed installation
- Button with stop/diverter valve to divert shower to bath filler

คุณสมบัติ

- ติดตั้งแบบฝังผนัง
- ปุ่มหยุด/เปลี่ยนทิศทางการน้ำจากฝักบัวสู่อ่างอาบน้ำ

Material / Finish วัสดุ / สี	Cat.No. รหัสสินค้า
Brass / Chrome plated polished ทองเหลือง / สีโครมเงา	589.29.304

Order reference

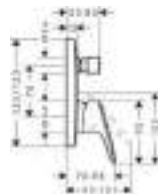
Please order basic set Cat. No. 589.29.305 (Page 139) separately.

ข้อแนะนำในการสั่งซื้อ

กรุณาสั่งซื้อชุดอุปกรณ์พื้นฐาน รหัสสินค้า 589.29.305 (หน้า 139) เพื่อใช้ในการติดตั้งแยกต่างหาก

LOGIS Single lever bath mixer

ก๊อกผสมอ่างอาบน้ำ LOGIS



Feature

- Concealed installation
- Button with stop/diverter valve to divert shower to bath filler

คุณสมบัติ

- ติดตั้งแบบฝังผนัง
- ปุ่มหยุด/เปลี่ยนทิศทางการน้ำจากฝักบัวสู่อ่างอาบน้ำ

Material/Finish วัสดุ/สี	Cat.No. รหัสสินค้า
Brass / Chrome plated polished ทองเหลือง / สีโครมเงา	589.52.418

Order reference

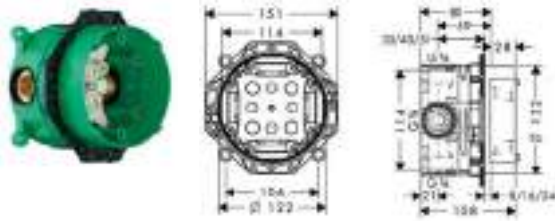
Please order basic set Cat. No. 589.29.950 (Page 139) separately.

ข้อแนะนำในการสั่งซื้อ

กรุณาสั่งซื้อชุดอุปกรณ์พื้นฐาน รหัสสินค้า 589.29.950 (หน้า 139) เพื่อใช้ในการติดตั้งแยกต่างหาก

iBOX Universal basic set DN15/20

ชุดอุปกรณ์พื้นฐาน iBOX DN15/20



Feature

- Concealed installation

คุณสมบัติ

- ติดตั้งแบบฝังผนัง

Material / Finish วัสดุ / สี	Cat.No. รหัสสินค้า
Brass / ABS / Green ทองเหลือง / ABS / สีเขียว	589.29.950

Basic set for bath/shower mixer

ชุดอุปกรณ์พื้นฐานสำหรับก๊อกผสมอ่างอาบน้ำ/ฝักบัว



Feature

- Ceramic cartridge valve
- Adjustable temperature restriction

คุณสมบัติ

- วาล์วเซรามิก
- สามารถปรับระดับอุณหภูมิได้

Version รูปแบบ	Cat.No. รหัสสินค้า
For bath / Shower mixer สำหรับก๊อกผสมอ่างอาบน้ำ / ฝักบัว	589.29.305



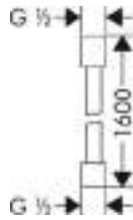
Fittings Accessories:

อุปกรณ์เสริมการติดตั้ง

We reserve the right to alter specifications without notice (HTH Hansgrohe 2017).
บริษัทฯ ขอสงวนการเปลี่ยนแปลงรายละเอียดโดยมิได้มีการแจ้งล่วงหน้า (HTH Hansgrohe 2560)

Axor Starck Shower hose

สายฝักบัว Axor Starck



Feature

- Highly flexible
- Easy to clean
- Kink-resistant
- Material/finish: Plastic with metal effect, chrome plated polished

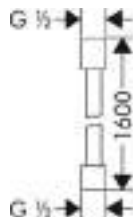
คุณสมบัติ

- มีความยืดหยุ่นสูง
- ทำความสะอาดง่าย
- ทนทานไม่บิดตัว
- วัสดุ/สี: พลาสติกเสริมใยโลหะสีโครมเงา

Length mm ความยาว มม.	Cat.No. รหัสสินค้า
1,250	589.29.713
1,600	589.29.715

Isiflex Shower hose DN15

สายฝักบัว Isiflex DN15



Feature

- Highly flexible
- Easy to clean
- Kink-resistant
- Material/finish: Plastic with metal effect, chrome plated polished

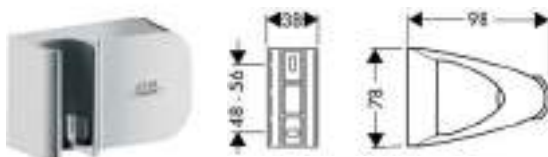
คุณสมบัติ

- มีความยืดหยุ่นสูง
- ทำความสะอาดง่าย
- ทนทานไม่บิดตัว
- วัสดุ/สี: พลาสติกเสริมใยโลหะสีโครมเงา

Length mm ความยาว มม.	Cat.No. รหัสสินค้า
1,250	589.29.906
1,600	589.29.908
2,000	589.29.907

Axor One Porter unit

ขอแขวนฝักบัวรุ่น Axor One



Feature

- For hoses with conical nuts
- With non-return valve

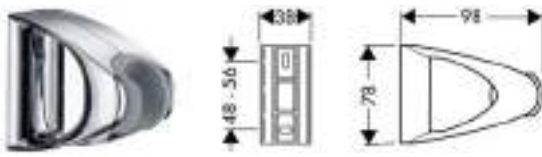
คุณสมบัติ

- สำหรับสายฝักบัวพร้อมข้อต่อทรงกรวย
- พร้อมวาล์วกันน้ำไหลย้อนกลับ

Material / Finish วัสดุ / สี	Cat.No. รหัสสินค้า
ABS / Chrome plated polished	589.52.701
ABS / สีโครมเงา	

Porter'D shower holder

ขอแขวนฝักบัว Porter'D



Feature

- For hoses with conical nuts
- Shower vertically adjustable
- Suitable for all hand shower in the E style

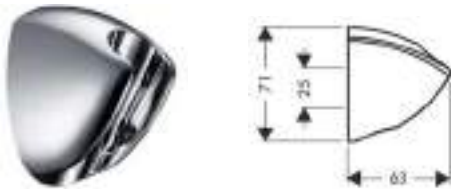
คุณสมบัติ

- สำหรับสายฝักบัวพร้อมข้อต่อทรงกรวย
- สามารถปรับฝักบัวในแนวตั้งได้
- เหมาะสำหรับฝักบัวทุกรุ่นของสไตล์ E

Material / Finish วัสดุ / สีส	Cat.No. รหัสสินค้า
ABS / Chrome plated polished ABS / สีสโครมเงา	589.30.851

Porter'C shower holder

ขอแขวนฝักบัว Porter'C



Feature

- For hoses with conical nuts
- Suitable for all hand showers

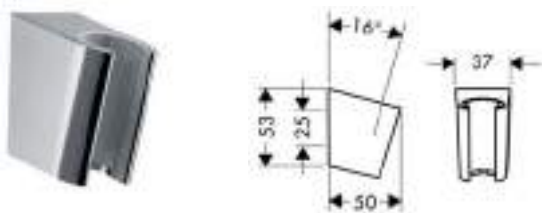
คุณสมบัติ

- สำหรับสายฝักบัวพร้อมข้อต่อทรงกรวย
- เหมาะสำหรับฝักบัวทุกรุ่น

Material / Finish วัสดุ / สีส	Cat.No. รหัสสินค้า
ABS / Chrome plated polished ABS / สีสโครมเงา	589.29.643

Porter'S shower holder

ขอแขวนฝักบัว Porter'S



Feature

- For hoses with conical nuts
- Suitable for all hand showers except Axor Starck hand shower

คุณสมบัติ

- สำหรับสายฝักบัวพร้อมข้อต่อทรงกรวย
- เหมาะสำหรับฝักบัวทุกรุ่น ยกเว้นฝักบัวรุ่น Axor Starck

Material / Finish วัสดุ / สีส	Cat.No. รหัสสินค้า
ABS / Chrome plated polished ABS / สีสโครมเงา	589.50.708

Shower holder

ขอแขวนฝักบัว



Feature

- For hoses with conical nuts
- Suitable for all hand shower

คุณสมบัติ

- สำหรับสายฝักบัวพร้อมข้อต่อทรงกรวย
- เหมาะสำหรับฝักบัวทุกรุ่น

Material / Finish วัสดุ / สี	Cat.No. รหัสสินค้า
ABS / Chrome plated polished ABS / สีโครมเงา	589.50.019

Porter'A shower holder

ขอแขวนฝักบัว Porter'A



Feature

- For hoses with conical nuts

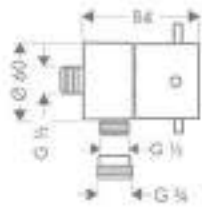
คุณสมบัติ

- สำหรับสายฝักบัวพร้อมข้อต่อทรงกรวย

Material / Finish วัสดุ / สี	Cat.No. รหัสสินค้า
ABS / Chrom plated polished ABS / สีโครมเงา	589.50.007

Axor Starck DN15 Fixfit stop wall outlet with shut-off valve

อุปกรณ์ Fixfit ติดตั้งผนัง Axor Starck DN15



Feature

- Version: For wall mounting
- Fixfit wall outlet DN15 (Non-return valve)

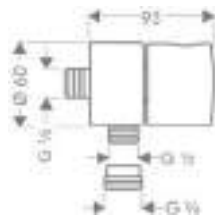
คุณสมบัติ

- รูปแบบ: สำหรับติดตั้งกับผนัง
- อุปกรณ์ Fixfit ติดตั้งผนัง DN15 (พร้อมวาล์วกั้นน้ำไหลย้อนกลับ)

Material / Finish วัสดุ / สี	Cat.No. รหัสสินค้า
Brass / Chrome plated polished ทองเหลือง / สีโครมเงา	589.29.698

Axor Uno DN15 Fixfit stop wall outlet with shut-off valve

อุปกรณ์ Fixfit ติดตั้งผนัง Axor Uno DN15



Feature

- Version: For wall mounting
- Fixfit wall outlet DN15 (Non-return valve)

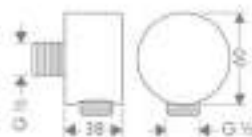
คุณสมบัติ

- รูปแบบ: สำหรับติดตั้งกับผนัง
- อุปกรณ์ Fixfit ติดตั้งผนัง DN15 (พร้อมวาล์วกั้นน้ำไหลย้อนกลับ)

Material / Finish วัสดุ / สี	Cat.No. รหัสสินค้า
Brass / Chrome plated polished ทองเหลือง / สีโครมเงา	589.29.996

Axor Starck Fixfit shower hose connection

อุปกรณ์ Fixfit สายฝักบัว Axor Starck



Feature

- Version: For wall mounting
- Fixfit wall outlet (Non-return valve)

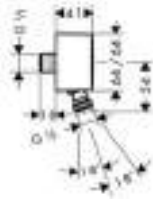
คุณสมบัติ

- รูปแบบ: สำหรับติดตั้งกับผนัง
- อุปกรณ์ Fixfit ติดตั้งผนัง (พร้อมวาล์วกั้นน้ำไหลย้อนกลับ)

Material / Finish วัสดุ / สี	Cat.No. รหัสสินค้า
Brass / Chrome plated polished ทองเหลือง / สีโครมเงา	589.29.708

Fixfit Hose connection

ข้อต่อสำหรับฝักบัวสายอ่อน



Feature

- Version: For wall mounting

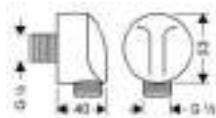
คุณสมบัติ

- รูปแบบ: สำหรับติดตั้งกับผนัง

Material / Finish วัสดุ / สี	Cat.No. รหัสสินค้า
Brass / Chrome ทองเหลือง / สีโครมเงา	589.50.706

Fixfit E Wall outlet DN15

อุปกรณ์ Fixfit E ติดตั้งผนัง DN15



Feature

- Version: For wall mounting
- Material/finish: Brass chrome plated polished

คุณสมบัติ

- รูปแบบ: สำหรับติดตั้งกับผนัง
- วัสดุ/สี: ทองเหลืองสีโครมเงา

Version รูปแบบ	Cat.No. รหัสสินค้า
Fixfit E wall outlet DN15 อุปกรณ์ Fixfit E ติดตั้งผนัง DN15	589.29.960
Fixfit E wall outlet DN15 (Non-return valve) อุปกรณ์ Fixfit E ติดตั้งผนัง DN15 (พร้อมวาล์วกันน้ำไหลย้อนกลับ)	589.30.816

Fixfit S Wall outlet DN15

อุปกรณ์ Fixfit S ติดตั้งผนัง DN15



Feature

- Version: For wall mounting

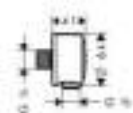
คุณสมบัติ

- รูปแบบ: สำหรับติดตั้งกับผนัง

Material / Finish วัสดุ / สี	Cat.No. รหัสสินค้า
Brass / Chrome plated polished ทองเหลือง / สีโครมเงา	589.30.814

Fixfit Classic Wall outlet DN15

อุปกรณ์ Fixfit Classic ติดตั้งผนัง DN15



Feature

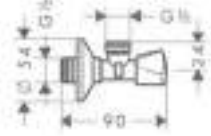
- Version: For wall mounting

คุณสมบัติ

- รูปแบบ: สำหรับติดตั้งกับผนัง

Material / Finish วัสดุ / สี	Cat.No. รหัสสินค้า
Brass / Chrome plated polished ทองเหลือง / สีโครมเงา	589.30.030

Angle valve E
วาล์วปิด-เปิด



Feature

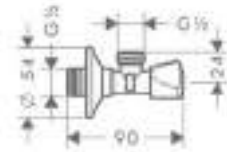
- Connection dimension wall G1/2"
- Connection dimension outlet G1/2"
- Use with rinsing spray

คุณสมบัติ

- ข้อต่อทางน้ำเข้า G1/2"
- ข้อต่อทางน้ำออก G1/2"
- ใช้สำหรับสายฉีดชำระ

Material / Finish วัสดุ / สี	Cat.No. รหัสสินค้า
Brass / Chrome plated polished ทองเหลือง / สีโครมเงา	589.29.994

Angle valve E
วาล์วปิด-เปิด



Feature

- Connection dimension wall G1/2" G3/8"
- Connection dimension outlet G3/8"
- Use with basin mixer

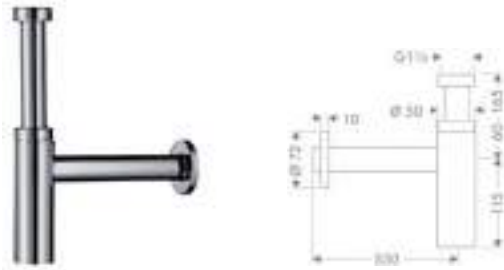
คุณสมบัติ

- ข้อต่อทางน้ำเข้า G1/2"
- ข้อต่อทางน้ำออก G3/8"
- ใช้สำหรับก๊อกผสมอ่างล้างหน้า

Material / Finish วัสดุ / สี	Cat.No. รหัสสินค้า
Brass / Chrome plated polished ทองเหลือง / สีโครมเงา	589.29.999

Flowstar S design trap

ท่อน้ำทิ้งอ่างล้างหน้า



Feature

- Distance to wall 330 mm
- Connection dimension outlet G1 1/4"

คุณสมบัติ

- ระยะจากผนัง 330 มม.
- ข้อต่อทางน้ำออก G1 1/4"

Material / Finish วัสดุ / สี	Cat.No. รหัสสินค้า
Brass / Chrome plated polished ทองเหลือง / สีโครมเงา	589.29.920

Pipe trap standard model

ท่อน้ำทิ้งอ่างล้างหน้า



Feature

- Distance to wall 250 mm
- Connection dimension outlet G1 1/4"

คุณสมบัติ

- ระยะจากผนัง 250 มม.
- ข้อต่อทางน้ำออก G1 1/4"

Material / Finish วัสดุ / สี	Cat.No. รหัสสินค้า
Brass / Chrome plated polished ทองเหลือง / สีโครมเงา	589.29.931

Pipe trap easy to install

ท่อน้ำทิ้งอ่างล้างหน้า



Feature

- Distance to wall 300 mm
- Connection dimension outlet G1 1/4"

คุณสมบัติ

- ระยะจากผนัง 300 มม.
- ข้อต่อทางน้ำออก G1 1/4"

Material / Finish วัสดุ / สี	Cat.No. รหัสสินค้า
Brass / Chrome plated polished ทองเหลือง / สีโครมเงา	589.29.923

Push-open waste set

สะดืออ่างล้างหน้าแบบกด



Material / Finish วัสดุ / สี	Cat.No. รหัสสินค้า
Brass / Chrome plated polished ทองเหลือง / สีโครมเงา	589.29.995

We reserve the right to alter specifications without notice (HTH Hansgrohe 2017).
บริษัทฯ ขอสงวนการเปลี่ยนแปลงรายละเอียดโดยมิได้มีารแจ้งล่วงหน้า (HTH Hansgrohe 2560)

Fittings Accessories

Shower arm 470 mm.

ชุดอุปกรณ์ฝักบัวก้านแข็ง 470 มม.



Version รูปแบบ	Cat.No. รหัสสินค้า
Connection thread G3/4" Exposed installation ทางน้ำเข้า G3/4" ติดตั้งแบบติดผนัง	589.30.847

Shower arm E 389 mm

ชุดอุปกรณ์ฝักบัวก้านแข็ง E 389 มม.



Version รูปแบบ	Cat.No. รหัสสินค้า
Connection thread G1/2" Exposed installation ทางน้ำเข้า G1/2" ติดตั้งแบบติดผนัง	589.52.629

Ceiling connector 100 mm

ชุดอุปกรณ์ฝักบัวก้านแข็ง 100 มม.



Version รูปแบบ	Cat.No. รหัสสินค้า
Connection thread G3/4" Ceiling installation ทางน้ำเข้า G3/4" ติดตั้งแบบติดตั้งกับฝ้าเพดาน	589.30.848

Ceiling connector 100 mm

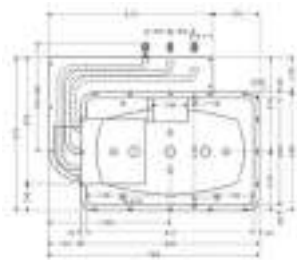
ชุดอุปกรณ์ฝักบัวก้านแข็ง 100 มม.



Version รูปแบบ	Cat.No. รหัสสินค้า
Connection thread G1/2" Ceiling installation ทางน้ำเข้า G1/2" ติดตั้งแบบติดตั้งกับฝ้าเพดาน	589.30.817

Raindance basic set for square Rainmaker

ชุดอุปกรณ์พื้นฐานสำหรับหัวฝักบัวทรงเหลี่ยม Raindance Rainmaker



Feature

- For connections for Rainmaker shower system
- Ceiling installation
- 3 connection pipe

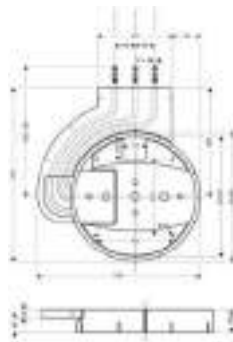
คุณสมบัติ

- ใช้สำหรับเชื่อมต่อเข้ากับระบบของฝักบัว
- ติดตั้งกับฝ้าเพดาน
- ท่อต่อเข้ากับหัวฝักบัว 3 ชิ้น

Material / Finish วัสดุ / สี	Cat.No. รหัสสินค้า
Brass / ABS / White ทองเหลือง / ABS / สีขาว	589.30.834

Raindance basic set for round Rainmaker

ชุดอุปกรณ์พื้นฐานสำหรับหัวฝักบัวทรงกลม Raindance Rainmaker



Feature

- For connections for Rainmaker shower system
- Ceiling installation
- 3 connection pipe

คุณสมบัติ

- ใช้สำหรับเชื่อมต่อเข้ากับระบบของฝักบัว
- ติดตั้งกับฝ้าเพดาน
- ท่อต่อเข้ากับหัวฝักบัว 3 ชิ้น

Material / Finish วัสดุ / สี	Cat.No. รหัสสินค้า
Brass / ABS / White ทองเหลือง / ABS / สีขาว	589.51.403



We reserve the right to alter specifications without notice (HTH Hansgrohe 2017).
บริษัทฯ ขอสงวนการเปลี่ยนแปลงรายละเอียดโดยมิได้มีการแจ้งล่วงหน้า (HTH Hansgrohe 2560)

Feel free to compose: Bathroom Accessories.

อิสระในการตกแต่ง:
อุปกรณ์เสริมสำหรับห้องน้ำ

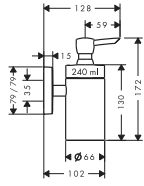


We reserve the right to alter specifications without notice (HTH Hansgrohe 2017).
บริษัทฯ ขอสงวนการเปลี่ยนแปลงรายละเอียดโดยไม่มีการแจ้งล่วงหน้า (HTH Hansgrohe 2560)

▼ Bathroom Accessories

PuraVida – Lotion dispenser

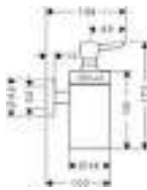
ที่กดโลชั่น – PuraVida



Material / Finish วัสดุ / สี	Cat.No. รหัสสินค้า
Brass / Chrome plated polished ทองเหลือง / สีโครมเงา	580.39.851

LOGIS – Lotion dispenser

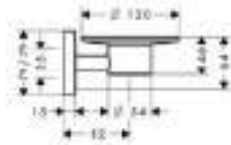
ที่กดโลชั่น – LOGIS



Material / Finish วัสดุ / สี	Cat.No. รหัสสินค้า
Brass / Chrome plated polished ทองเหลือง / สีโครมเงา	580.60.251

PuraVida – Soap dish

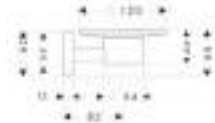
ที่วางสบู่ – PuraVida



Material / Finish วัสดุ / สี	Cat.No. รหัสสินค้า
Brass / Chrome plated polished ทองเหลือง / สีโครมเงา	580.39.850

LOGIS – Soap dish

ที่วางสบู่ – LOGIS



Material / Finish วัสดุ / สี	Cat.No. รหัสสินค้า
Brass / Chrome plated polished ทองเหลือง / สีโครมเงา	580.60.250

PuraVida – Toothbrush tumbler

ที่ใส่แปรงสีฟัน – PuraVida

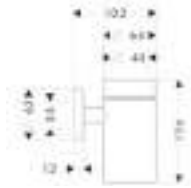


Material / Finish วัสดุ / สี	Cat.No. รหัสสินค้า
Brass / Chrome plated polished ทองเหลือง / สีโครมเงา	580.39.860

We reserve the right to alter specifications without notice (HTH Hansgrohe 2017).
บริษัทฯ ขอสงวนการเปลี่ยนแปลงรายละเอียดโดยมิได้มีแจ้งล่วงหน้า (HTH Hansgrohe 2560)

LOGIS – Toothbrush tumbler

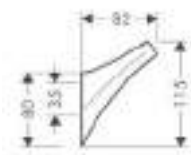
ที่ใส่แปรงสีฟัน – LOGIS



Material / Finish วัสดุ / สี	Cat.No. รหัสสินค้า
Brass / Chrome plated polished ทองเหลือง / สีโครมเงา	580.60.260

Axor Massaud – Wall hook

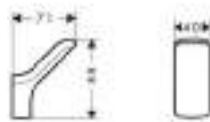
ขอแขวนผ้า – Axor Massaud



Material / Finish วัสดุ / สี	Cat.No. รหัสสินค้า
Brass / Chrome plated polished ทองเหลือง / สีโครมเงา	580.39.400

Axor Urquiola – Single hook

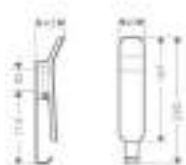
ขอแขวนผ้า – Axor Urquiola



Material / Finish วัสดุ / สี	Cat.No. รหัสสินค้า
Brass / Chrome plated polished ทองเหลือง / สีโครมเงา	580.39.600

Axor Bouroullec – Double hook

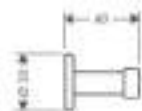
ขอแขวนผ้า – Axor Bouroullec



Material / Finish วัสดุ / สี	Cat.No. รหัสสินค้า
Brass / Chrome plated polished ทองเหลือง / สีโครมเงา	580.60.000

Axor Uno – Single hook

ขอแขวนผ้า – Axor Uno



Material / Finish วัสดุ / สี	Cat.No. รหัสสินค้า
Brass / Chrome plated polished ทองเหลือง / สีโครมเงา	580.38.600

We reserve the right to alter specifications without notice (HTH Hansgrohe 2017). บริษัทฯ ขอสงวนการเปลี่ยนแปลงรายละเอียดสินค้าได้ไม่ว่าการแจ้งล่วงหน้า (HTH Hansgrohe 2560)

Bathroom Accessories

Axor Montreux – Single hook

ขอแขวนผ้า – Axor Montreux



Material / Finish วัสดุ / สี	Cat.No. รหัสสินค้า
Brass / Brushed nickel ทองเหลือง / สีนิกเกิ้ลด้าน	580.39.005

Axor Montreux – Single hook

ขอแขวนผ้า – Axor Montreux



Material / Finish วัสดุ / สี	Cat.No. รหัสสินค้า
Brass / Chrome plated polished ทองเหลือง / สีโครมเงา	580.39.000

LOGIS – Single hook

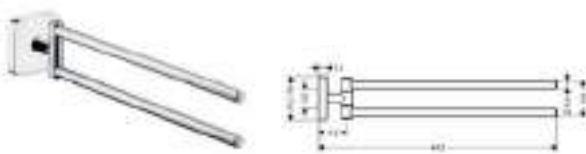
ขอแขวนผ้า – LOGIS



Material / Finish วัสดุ / สี	Cat.No. รหัสสินค้า
Brass / Chrome plated polished ทองเหลือง / สีโครมเงา	580.60.200

PuraVida – Double towel holder

ราวคู่สำหรับแขวนผ้า – PuraVida



Material / Finish วัสดุ / สี	Cat.No. รหัสสินค้า
Brass / Chrome plated polished ทองเหลือง / สีโครมเงา	580.39.811

LOGIS – Double towel holder

ราวคู่สำหรับแขวนผ้า – LOGIS



Material / Finish วัสดุ / สี	Cat.No. รหัสสินค้า
Brass / Chrome plated polished ทองเหลือง / สีโครมเงา	580.60.210

Axor Massaud – Towel holder

ราวแขวนผ้าเดี่ยว – Axor Massaud



- Length 712 mm
- Drilling distance 600 mm
- Supplied with fixing set

- ความยาวราว 712 มม.
- ระยะเจาะ 600 มม.
- จำหน่ายพร้อมอุปกรณ์ติดตั้ง

Material / Finish วัสดุ / สี	Cat.No. รหัสสินค้า
Brass / Chrome plated polished ทองเหลือง / สีโครมเงา	580.39.420

Axor Starck – Towel holder

ราวแขวนผ้าเดี่ยว – Axor Starck



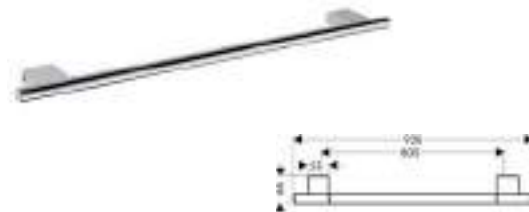
- Length 930 mm
- Drilling distance 800 mm
- Supplied with fixing set

- ความยาวราว 930 มม.
- ระยะเจาะ 800 มม.
- จำหน่ายพร้อมอุปกรณ์ติดตั้ง

Material / Finish วัสดุ / สี	Cat.No. รหัสสินค้า
Brass / Chrome plated polished ทองเหลือง / สีโครมเงา	580.38.021

Axor Uno – Towel holder

ราวแขวนผ้าเดี่ยว – Axor Uno



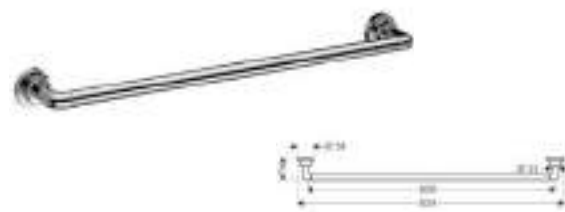
- Length 938 mm
- Drilling distance 800 mm
- Supplied with fixing set

- ความยาวราว 938 มม.
- ระยะเจาะ 800 มม.
- จำหน่ายพร้อมอุปกรณ์ติดตั้ง

Material / Finish วัสดุ / สี	Cat.No. รหัสสินค้า
Brass / Chrome plated polished ทองเหลือง / สีโครมเงา	580.38.621

Axor Citterio – Towel holder

ราวแขวนผ้าเดี่ยว – Axor Citterio



- Length 854 mm
- Drilling distance 800 mm
- Supplied with fixing set

- ความยาวราว 854 มม.
- ระยะเจาะ 800 มม.
- จำหน่ายพร้อมอุปกรณ์ติดตั้ง

Material / Finish วัสดุ / สี	Cat.No. รหัสสินค้า
Brass / Chrome plated polished ทองเหลือง / สีโครมเงา	580.38.821

Axor Montreux – Towel holder

ราวเดี่ยวสำหรับแขวนผ้า – Axor Montreux



- Length 433 mm
- Supplied with fixing set
- ความยาวราว 433 มม.
- จำหน่ายพร้อมอุปกรณ์ติดตั้ง

Material / Finish วัสดุ / สี	Cat.No. รหัสสินค้า
Brass / Brushed nickel plated ทองเหลือง / สีนิกเกิลด้าน	580.39.015

Axor Montreux – Towel holder

ราวแขวนผ้าเดี่ยว – Axor Montreux

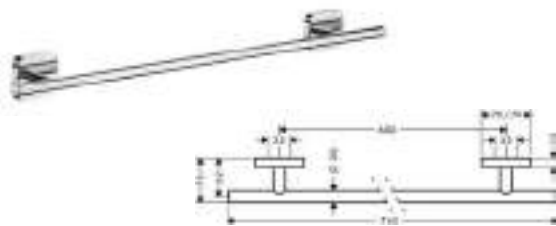


- Length 783 mm
- Drilling distance 600 mm
- Supplied with fixing set
- ความยาวราว 783 มม.
- ระยะเจาะ 600 มม.
- จำหน่ายพร้อมอุปกรณ์ติดตั้ง

Material / Finish วัสดุ / สี	Cat.No. รหัสสินค้า
Brass / Brushed nickel plated ทองเหลือง / สีนิกเกิลด้าน	580.39.025

PuraVida – Towel holder

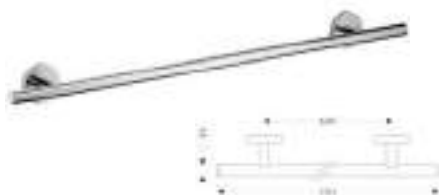
ราวแขวนผ้าเดี่ยว – PuraVida



Material / Finish วัสดุ / สี	Cat.No. รหัสสินค้า
Brass / Chrome plated polished ทองเหลือง / สีโครมเงา	580.39.820

LOGIS – Towel holder

ราวแขวนผ้าเดี่ยว – LOGIS



Material / Finish วัสดุ / สี	Cat.No. รหัสสินค้า
Brass / Chrome plated polished ทองเหลือง / สีโครมเงา	580.60.220

Axor Massaud – Grab bar

ราวจับกันลื่นและพยุงตัว – Axor Massaud



- Length 392 mm
- Drilling distance 280 mm
- Supplied with fixing set
- ความยาวราว 392 มม.
- ระยะเจาะ 280 มม.
- จำหน่ายพร้อมอุปกรณ์ติดตั้ง

Material / Finish วัสดุ / สี	Cat.No. รหัสสินค้า
Brass / Chrome plated polished ทองเหลือง / สีโครมเงา	580.39.480

Axor Starck – Grab bar

ราวจับกันลื่นและพยุงตัว – Axor Starck



- Length 430 mm
- Drilling distance 300 mm
- Supplied with fixing set
- ความยาวราว 430 มม.
- ระยะเจาะ 300 มม.
- จำหน่ายพร้อมอุปกรณ์ติดตั้ง

Material / Finish วัสดุ / สี	Cat.No. รหัสสินค้า
Brass / Chrome plated polished ทองเหลือง / สีโครมเงา	580.38.080

Axor Bouroullec – Grab bar

ราวจับกันลื่นและพยุงตัว – Axor Bouroullec



- Length 480 mm
- Drilling distance 280 mm
- Supplied with fixing set
- ความยาวราว 480 มม.
- ระยะเจาะ 280 มม.
- จำหน่ายพร้อมอุปกรณ์ติดตั้ง

Material / Finish วัสดุ / สี	Cat.No. รหัสสินค้า
Brass / Chrome plated polished ทองเหลือง / สีโครมเงา	580.60.080

Axor Montreux – Grab bar

ราวจับกันลื่นและพยุงตัว – Axor Montreux



- Length 463 mm
- Drilling distance 280 mm
- Supplied with fixing set
- ความยาวราว 463 มม.
- ระยะเจาะ 280 มม.
- จำหน่ายพร้อมอุปกรณ์ติดตั้ง

Material / Finish วัสดุ / สี	Cat.No. รหัสสินค้า
Brass / Chrome plated polished ทองเหลือง / สีโครมเงา	580.39.080

PuraVida – Grab bar

ราวจับกันลื่นและพยุงตัว – PuraVida



Material / Finish วัสดุ / สี	Cat.No. รหัสสินค้า
Brass / Chrome plated polished ทองเหลือง / สีโครมเงา	580.39.880

LOGIS – Grab bar

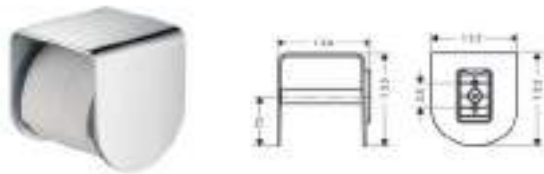
ราวจับกันลื่นและพยุงตัว – LOGIS



Material / Finish วัสดุ / สี	Cat.No. รหัสสินค้า
Brass / Chrome plated polished ทองเหลือง / สีโครมเงา	580.60.280

Axor Urquiola – Roll holder

ที่ใส่กระดาษชำระ – Axor Urquiola



Material / Finish วัสดุ / สี	Cat.No. รหัสสินค้า
Brass / Chrome plated polished ทองเหลือง / สีโครมเงา	580.39.640

Axor Uno – Roll holder

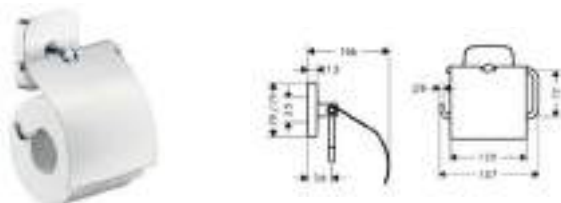
ที่ใส่กระดาษชำระ – Axor Uno



Material / Finish วัสดุ / สี	Cat.No. รหัสสินค้า
Brass / Chrome plated polished ทองเหลือง / สีโครมเงา	580.38.640

PuraVida – Roll holder

ที่ใส่กระดาษชำระ – Puravida

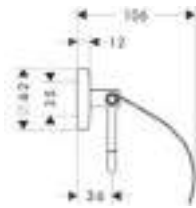


Material / Finish วัสดุ / สี	Cat.No. รหัสสินค้า
Brass / Chrome plated polished ทองเหลือง / สีโครมเงา	580.39.840

We reserve the right to alter specifications without notice (HTH Hansgrohe 2017).
บริษัทฯ ขอสงวนการเปลี่ยนแปลงรายละเอียดโดยมิได้มีแจ้งล่วงหน้า (HTH Hansgrohe 2560)

LOGIS – Roll holder

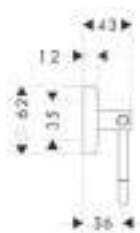
ที่ใส่กระดาษชำระ – LOGIS



Material / Finish วัสดุ / สี	Cat.No. รหัสสินค้า
Brass / Chrome plated polished ทองเหลือง / สีโครมเงา	580.60.240

LOGIS – Roll holder

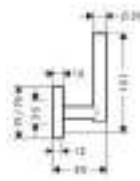
ที่ใส่กระดาษชำระ – LOGIS



Material / Finish วัสดุ / สี	Cat.No. รหัสสินค้า
Brass / Chrome plated polished ทองเหลือง / สีโครมเงา	580.60.242

PuraVida – Spare roll holder

ที่ใส่กระดาษชำระ สำรอง – PuraVida



Material / Finish วัสดุ / สี	Cat.No. รหัสสินค้า
Brass / Chrome plated polished ทองเหลือง / สีโครมเงา	580.39.842

LOGIS – Spare roll holder

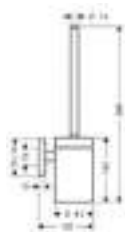
ที่ใส่กระดาษชำระ สำรอง – LOGIS



Material / Finish วัสดุ / สี	Cat.No. รหัสสินค้า
Brass / Chrome plated polished ทองเหลือง / สีโครมเงา	580.60.248

PuraVida – Toilet brush holder

ที่ใส่แปรงขัดสุขภัณฑ์ – PuraVida



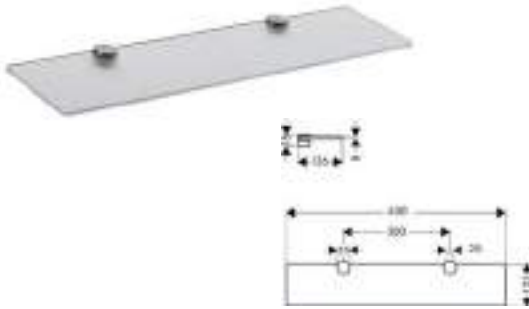
Material / Finish วัสดุ / สี	Cat.No. รหัสสินค้า
Brass / Chrome plated polished ทองเหลือง / สีโครมเงา	580.39.870

We reserve the right to alter specifications without notice (HTH Hansgrohe 2017).
บริษัทฯ ขอสงวนการเปลี่ยนแปลงรายละเอียดโดยมิได้มีการแจ้งล่วงหน้า (HTH Hansgrohe 2560).

Bathroom Accessories

Axor Uno – Glass shelf

ชั้นกระจกวาง – Axor Uno



- Length 630 mm
- Drilling distance 300 mm
- Supplied with fixing set
- ความยาวราว 630 มม.
- ระยะเจาะ 300 มม.
- จำหน่ายพร้อมอุปกรณ์ติดตั้ง

Material / Finish วัสดุ / สี	Cat.No. รหัสสินค้า
Brass / Chrome plated polished ทองเหลือง / สีโครมเงา	580.38.630

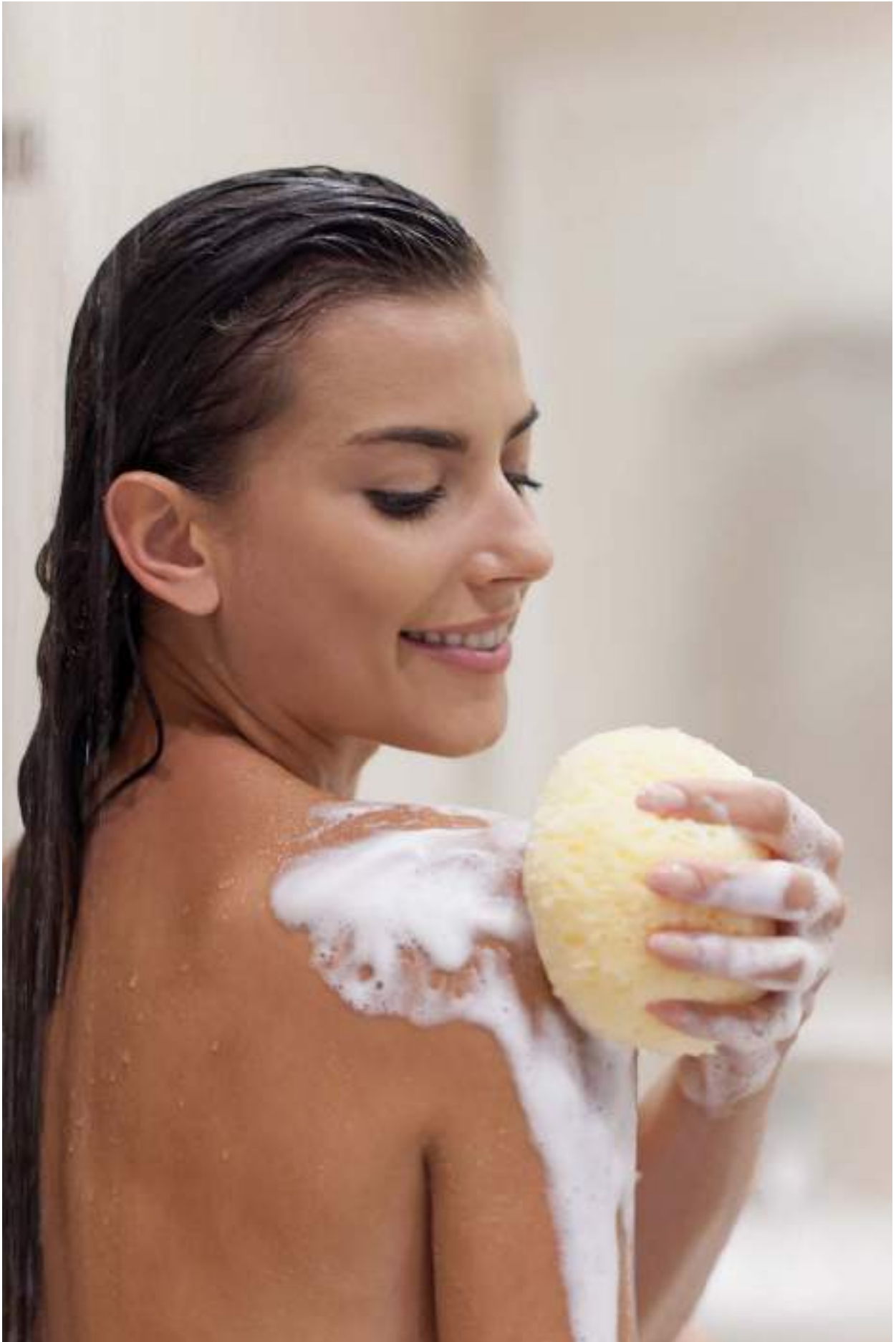
Axor Montreux – Shaving mirror

กระจก 2 ด้าน – Axor Montreux



- Enlargement 1.7 times
- Swivelling
- Inclinalable
- กำลังขยาย 1.7 เท่า
- สามารถหมุนได้
- สามารถเอียงได้

Material / Finish วัสดุ / สี	Cat.No. รหัสสินค้า
Brass / Chrome plated polished ทองเหลือง / สีโครมเงา	580.39.092



We reserve the right to alter specifications without notice (HTH Hansgrohe 2017).
บริษัทฯ ขอสงวนการเปลี่ยนแปลงรายละเอียดโดยมิได้มีการแจ้งล่วงหน้า (HTH Hansgrohe 2560)

▼ Bathroom Accessories



We reserve the right to alter specifications without notice (HTH Hansgrohe 2017).
บริษัทฯ ขอสงวนการเปลี่ยนแปลงรายละเอียดโดยมิได้มีการแจ้งล่วงหน้า (HTH Hansgrohe 2560)

Yours to enjoy
at the touch
of a button.
Kitchen Mixers.

รื่นรมย์เพียงแค่สัมผัสปุ่ม:
ก็อกผสมอ่างล้างจาน

We reserve the right to alter specifications without notice (HTH Hansgrohe 2017).
บริษัทฯ ขอสงวนการเปลี่ยนแปลงรายละเอียดโดยไม่ต้องมีได้มีการแจ้งล่วงหน้า (HTH Hansgrohe 2560)

A touch ahead in the kitchen.

Metris® Select brings new freedom of movement into your kitchen tasks.

สัมผัสใหม่แห่งการทำครัว

METRIS® SELECT มอบความอิสระใหม่ในการเคลื่อนไหวให้การทำครัวของคุณ



Working in the kitchen can be great fun. For instance, treating yourself to a lovely meal after a long day at work, or getting together with friends to cook. The new Select kitchen mixers now enhance this fun factor with the Select button on the front. It can be activated in passing, and turns the water on and off without interrupting the work flow unnecessarily. The Select button can also be operated by the back of a hand or an elbow, so the mixer stays nice and clean. Even if you happen to have dirty hands. It's easier to turn the water off between various tasks, which means it's

ปฏิวัติการทำครัวของคุณให้ไม่ซ้ำเรื่องน่าเบื่ออีกต่อไป เช้าครัวของคุณแล้วให้รางวัลกับตัวเองซักนิดด้วยมื้ออาหารที่แสนพิเศษหลังจากการทำงานที่ยาวนานมาทั้งวัน หรือจะรวมตัวกับแก๊งค์เพื่อนรู้ใจสนุกไปกับการทำอาหารร่วมกัน ก็กลมสมสำหรับอ่างล้างจานรุ่นใหม่จะช่วยยกระดับการใช้งานของคุณให้สนุกยิ่งขึ้น เพียงแค่แตะสัมผัสปุ่มหน้าก๊อกเพื่อทำการเปิดใช้งาน ทั้งนี้ยังไม่ทำให้การไหลของสายน้ำถูกขัดจังหวะโดยไม่จำเป็น และเพื่อให้สะดวก รวมถึงง่ายยิ่งขึ้นไปอีกว่า แม้มือของคุณจะเปื้อนหรือในขณะที่คุณต้องทำอะไรหลายๆ อย่างไปพร้อมกัน แค่เพียงใช้หลังมือหรือข้อศอกแตะสัมผัส ก็สามารถเปิด-ปิดก๊อกได้ โดยที่ก๊อกยังคงความสะอาดสวยงามไม่สกปรกเลอะเทอะ และไม่ทำให้คุณสูญเสียน้ำไปอย่างเปล่าประโยชน์อีกด้วย



We reserve the right to alter specifications without notice (HTH Hansgrohe 2017).
บริษัทฯ ขอสงวนการเปลี่ยนแปลงรายละเอียดโดยมิได้มีแจ้งล่วงหน้า (HTH Hansgrohe 2560)

Axor Citterio Single lever kitchen mixer Semi-Pro

ก๊อกผสมอ่างล้างจาน Semi-Pro Axor Citterio



Feature

- Swivel spout 360°
- Normal and spray jet
- Spray returns through pressing spray diverter
- Flow rate 6 l/min
- Connecting hoses G3/8"
- Non-return valve
- Ceramic cartridge

คุณสมบัติ

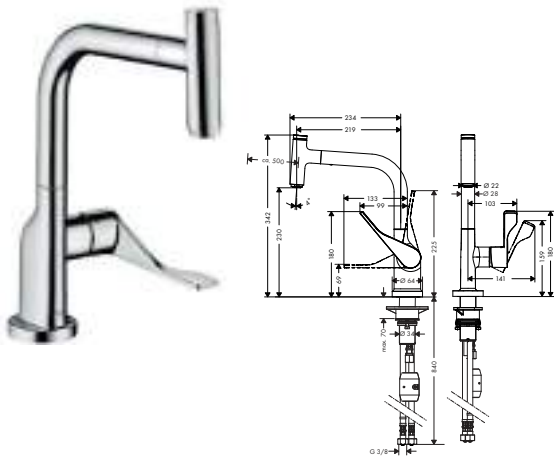
- ปากก๊อกสามารถหมุนได้ 360 องศา
- สามารถปรับน้ำได้ 2 ระดับ
- พร้อมปุ่ม Select สำหรับเปิด/ปิดน้ำ
- อัตราการไหล 6 ลิตร/นาที
- ข้อต่อสายน้ำดีขนาด G3/8"
- วาล์วกั้นน้ำไหลย้อนกลับ
- วาล์วเซรามิก



Material / Finish วัสดุ / สี	Cat.No. รหัสสินค้า
Brass / Chrome plated polished ทองเหลือง / สีโครมเงา	569.35.291

Axor Citterio Single lever kitchen mixer

ก๊อกผสมอ่างล้างจาน Axor Citterio



Feature

- Swivel spout 150°
- Normal spray
- Select button for start/stop of water flow
- MagFit magnetic shower support
- Flow rate 6 l/min
- Connecting hoses G3/8"
- Non-return valve
- Ceramic cartridge

คุณสมบัติ

- ปากก๊อกสามารถหมุนได้ 150 องศา
- สามารถปรับน้ำได้ 1 ระดับ
- พร้อมปุ่ม Select สำหรับเปิด/ปิดน้ำ
- จุดจับหัวฉีดเป็นแม่เหล็ก
- อัตราการไหล 6 ลิตร/นาที
- ข้อต่อสายน้ำดีขนาด G3/8"
- วาล์วกั้นน้ำไหลย้อนกลับ
- วาล์วเซรามิก



Material / Finish วัสดุ / สี	Cat.No. รหัสสินค้า
Brass / Chrome plated polished ทองเหลือง / สีโครมเงา	569.36.211

METRIS Select Single lever kitchen mixer

ก๊อกผสมอ่างล้างจาน METRIS Select



Feature

- Swivel spout 110° / 150° / 360°
- Select button for start/stop of water flow
- Flow rate 6 l/min
- Connecting hoses G3/8"
- Non-return valve
- Ceramic cartridge

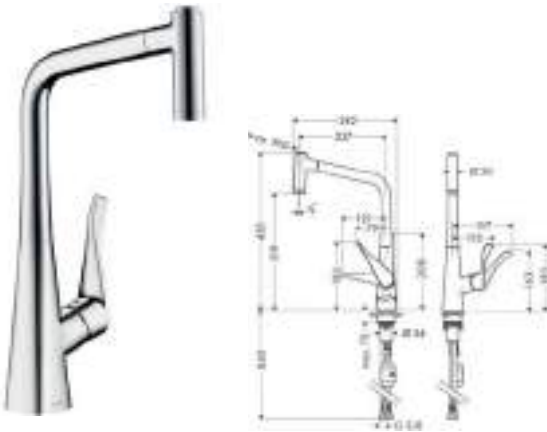
คุณสมบัติ

- ปากก๊อกสามารถหมุนได้ 110 องศา / 150 องศา / 360 องศา
- พร็อมปุ่ม Select สำหรับเปิด/ปิดน้ำ
- อัตราการไหล 6 ลิตร/นาที
- ข้อต่อสายน้ำตีขนาด G3/8"
- วาล์วกันน้ำไหลย้อนกลับ
- วาล์วเซรามิค

Material / Finish วัสดุ / สี	Cat.No. รหัสสินค้า
Brass / Chrome plated polished ทองเหลือง / สีโครมเงา	566.48.220
Brass / Stainless steel optic ทองเหลือง / สีสแตนเลสเงา	566.49.270

METRIS Single lever kitchen mixer

ก๊อกผสมอ่างล้างจาน METRIS



Feature

- Swivel spout 110° / 150°
- Laminar spray and shower spray
- MagFit magnetic shower support
- Flow rate 6 l/min
- Connecting hoses G3/8"
- Non-return valve
- Ceramic cartridge

คุณสมบัติ

- ปากก๊อกสามารถหมุนได้ 110 องศา / 150 องศา
- สามารถปรับน้ำได้ 2 ระดับ
- จุดรับหัวฉีดเป็นแม่เหล็ก
- อัตราการไหล 6 ลิตร/นาที
- ข้อต่อสายน้ำตีขนาด G3/8"
- วาล์วกันน้ำไหลย้อนกลับ
- วาล์วเซรามิค

Material / Finish วัสดุ / สี	Cat.No. รหัสสินค้า
Brass / Chrome plated polished ทองเหลือง / สีโครมเงา	566.49.240
Brass / Stainless steel optic ทองเหลือง / สีสแตนเลสเงา	566.48.000

METRIS Single lever kitchen mixer with device shut-off valve

ก๊อกผสมอ่างล้างจาน พร้อมวาล์วปิด-เปิด METRIS



Feature

- Swivel spout 110° / 150° / 360°
- With integrated shut-off valve
- Flow rate 6 l/min
- Connecting hoses G3/8"
- Ceramic cartridge

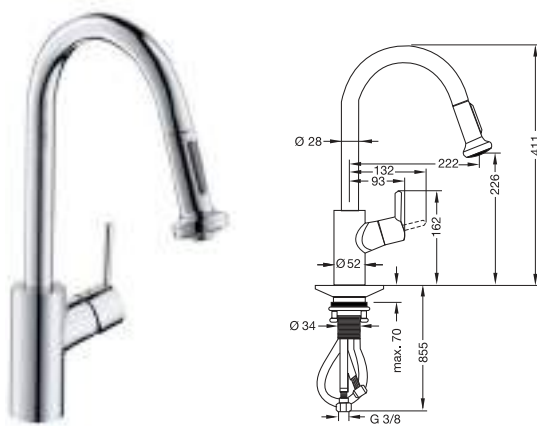
คุณสมบัติ

- ปากก๊อกสามารถหมุนได้ 110 องศา / 150 องศา / 360 องศา
- พร้อมวาล์วปิด-เปิด
- อัตราการไหล 6 ลิตร/นาที
- ข้อต่อสายน้ำดีขนาด G3/8"
- วาล์วเซรามิก

Material / Finish วัสดุ / สี	Cat.No. รหัสสินค้า
Brass / Chrome plated polished ทองเหลือง / สีโครมเงา	566.48.210

TALIS S² Single lever kitchen mixer

ก๊อกผสมอ่างล้างจาน TALIS S²



Feature

- With pull-out spray
- Swivel spout 150°
- Connecting hoses G3/8"
- Normal and spray jet (non-arresting)
- Non-return valve
- Magnetic pull-out shower support

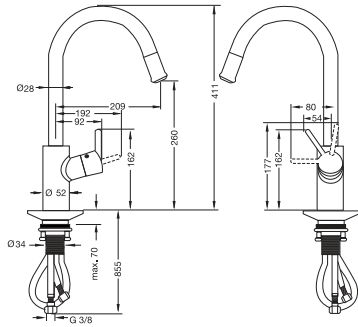
คุณสมบัติ

- ก๊อกผสมอ่างล้างจาน สามารถดึงหัวฉีด
- ปากก๊อกสามารถหมุนได้ 150 องศา
- ข้อต่อสายน้ำดีขนาด G3/8"
- สามารถปรับน้ำได้ 2 ระดับ
- วาล์วกั้นน้ำไหลย้อนกลับ
- จุดรับหัวฉีดเป็นแม่เหล็ก

Material / Finish วัสดุ / สี	Cat.No. รหัสสินค้า
Brass / Chrome plated polished ทองเหลือง / สีโครมเงา	566.49.201

TALIS S² Single lever kitchen mixer

ก๊อกผสมอ่างล้างจาน TALIS S²



Feature

- Connecting hoses G3/8"
- Swivel spout 150°
- Normal spray
- Non-return valve
- Magnetic pull-out shower support

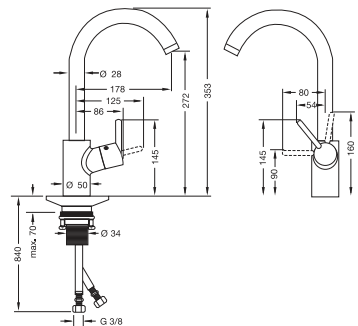
คุณสมบัติ

- ข้อต่อสายน้ำดีขนาด G3/8"
- ปากก๊อกสามารถหมุนได้ 150 องศา
- หัวฉีดแบบธรรมดา
- วาล์วกันน้ำไหลย้อนกลับ
- จุดรับหัวฉีดเป็นแม่เหล็ก

Material / Finish วัสดุ / สี	Cat.No. รหัสสินค้า
Brass / Chrome plated polished ทองเหลือง / สีโครมเงา	569.31.250

TALIS S² Single lever kitchen mixer

ก๊อกผสมอ่างล้างจาน TALIS S²



Feature

- Connecting hoses G3/8"
- Quickclean anti-limescale system
- Swivel spout 110° / 150° / 360°

คุณสมบัติ

- ข้อต่อสายน้ำดีขนาด G3/8"
- ปากก๊อกสามารถทำความสะอาดได้ง่าย
- ปากก๊อกสามารถหมุนได้ 110 องศา / 150 องศา / 360 องศา

Material / Finish วัสดุ / สี	Cat.No. รหัสสินค้า
Brass / Chrome plated polished ทองเหลือง / สีโครมเงา	569.31.260

FOCUS Single lever kitchen mixer

ก๊อกผสมอ่างล้างจาน FOCUS



Feature

- Handle position on right or left side possible
- Connecting hoses G3/8"
- Quickclean anti-limescale system
- Swivel spout 110° / 150° / 360°

คุณสมบัติ

- ก๊อกผสมอ่างล้างจานก้านโยกเปิดโดยหมุนทางซ้าย ขวา
- ข้อต่อสายน้ำดีขนาด G3/8"
- ปากก๊อกสามารถทำความสะอาดได้ง่าย
- ปากก๊อกสามารถหมุนได้ 110 องศา / 150 องศา / 360 องศา

Material / Finish วัสดุ / สี	Cat.No. รหัสสินค้า
Brass / Chrome plated polished ทองเหลือง / สีโครมเงา	566.49.211
Brass / Stainless steel optic ทองเหลือง / สีสแตนเลสเงา	566.49.011

FOCUS S Single lever kitchen mixer

ก๊อกผสมอ่างล้างจาน FOCUS S



Feature

- Connecting hoses G3/8"
- Quickclean anti-limescale system
- Swivel spout 360°

คุณสมบัติ

- ข้อต่อสายน้ำดีขนาด G3/8"
- ปากก๊อกสามารถทำความสะอาดได้ง่าย
- ปากก๊อกสามารถหมุนได้ 360 องศา

Material / Finish วัสดุ / สี	Cat.No. รหัสสินค้า
Brass / Chrome plated polished ทองเหลือง / สีโครมเงา	569.31.290



Axor Citterio Single lever kitchen mixer Semi-Pro (569.35.291)

ก๊อกผสมอ่างล้างจาน Semi-Pro รุ่น Axor Citterio (569.35.291)

We reserve the right to alter specifications without notice (HTH Hansgrohe 2017).
บริษัทฯ ขอสงวนการเปลี่ยนแปลงรายละเอียดโดยมิได้มีการแจ้งล่วงหน้า (HTH Hansgrohe 2560)

Imprint

This catalogue is only intended for use by the recipient.
It remains in all respects the property of Häfele.

Reproductions of this catalogue in whole or in part, the copying or imitation of any illustrations and the imitation of the layout are strictly prohibited.

The technical descriptions and dimensions in this catalogue, also those with the photographs and drawings, are not binding.
We reserve the right to make design improvements. All dimensions in mm, unless stated otherwise.

We bear no liability for any misprints or other errors that might occur in the production of the catalogue.

All deliveries are made pursuant to Häfele's sales conditions.

May 2017

© Copyright by Häfele (Thailand) Limited

All rights reserved

Printed in Thailand

สงวนลิขสิทธิ์

แคตตาล็อกเล่มนี้สงวนสิทธิ์ในการใช้เป็นคู่มือเลือกซื้อผลิตภัณฑ์เท่านั้น
และถือเป็นสมบัติของบริษัทเฮเฟิลโดยสมบูรณ์

การผลิตลอกเลียนแบบทั้งหมดหรือส่วนหนึ่งส่วนใด รวมทั้งการลอกเลียน
แบบภาพหรือรูปแบบการจัดวางถือเป็นการละเมิดลิขสิทธิ์

คำบรรยายทางเทคนิคและขนาดของผลิตภัณฑ์ รวมถึงภาพและแบบร่างที่ปรากฏภายในไม่ถือเป็นข้อมูลผูกมัดทางกฎหมายแต่อย่างใด
ทางบริษัทฯ ขอสงวนสิทธิ์ในการปรับเปลี่ยนงานออกแบบในภายหลังขนาดของผลิตภัณฑ์ทั้งหมดมีหน่วยเป็นมิลลิเมตร ยกเว้นในกรณีที่จะระบุเป็นหน่วยอื่น

ทั้งนี้ ทางบริษัทฯ จะไม่ขอรับผิดชอบต่อความผิดพลาดใดๆ ที่อาจเกิดขึ้น
ระหว่างขั้นตอนการผลิตแคตตาล็อก

การจัดส่งสินค้าจะเป็นไปตามเงื่อนไขการขายที่ระบุโดยบริษัท เฮเฟิล

พฤษภาคม 2560

ลิขสิทธิ์ของบริษัท เฮเฟิล (ประเทศไทย) จำกัด

สงวนลิขสิทธิ์

พิมพ์ที่ประเทศไทย



*Online Shop:
24 hours, exclusive & easy
with special prices!*

www.hafelehome.in.th



*New products,
latest information
and regular promotions!*

www.hafele.com



*Contact our sales department
for detailed information!*

info@hafele.co.th

Häfele (Thailand) Limited

Häfele Design Studio (Bangkok)
57 Soi Sushumvit 54, Sukhumvit Rd.,
Bangchak, Phraekhanong,
Bangkok 10260
Telephone: (02) 741-7171

Häfele Design Studio (Pattaya)
Opposite Outlet Mall, 140/09 Moo 11,
Nongnue, Banglamung,
Chonburi 20150
Telephone: (038) 332-485-8

Häfele Design Studio (Hua Hin)
15/84 Hua Hin 29,
Soi Mooban Borta,
Hua Hin, Hua Hin,
Prachubkirkhan 77110
Telephone: (032) 547-704

Häfele Design Center (Phuket)
Opposite Big C, 81 Moo 5,
Chalermprakiet Ror-B Rd.,
Wohit, Muang, Phuket 83000
Telephone: (076) 304-950

Häfele Design Studio (Ratchapruok)
2nd FL, Room 50201-202
S.B. Design Square,
The Crystal SB Ratchapruok,
Bangkhanun, Bangkruai,
Nonthaburi 11130
Telephone: (02) 001-7040

Häfele Design Studio (Chiang Mai)
498 Chiang Mai-Lampang Road
Thasala, Muang Chiang Mai,
Chiang Mai 50000
Telephone: (053) 240-300

