

HÄFELE

ARCHITECTURAL LIGHTING

สถาปัตยกรรมแห่งแสงสว่าง

www.hafele.co.th
www.hafelethailand.com



ARCHITECTURAL LIGHTING

2020

Contents

6

LED DOWNLIGHT

โคมไฟดาวนไลท์แอลอีดี

RECESS DOWNLIGHT LED (FIXED) -----07

โคมไฟดาวนไลท์แอลอีดีฝังฝ้า ชนิดปรับมุมไม่ได้



RECESS DOWNLIGHT LED (ADJUSTABLE) -----35

โคมไฟดาวนไลท์แอลอีดี ชนิดปรับมุมได้

SURFACE DOWNLIGHT LED (ADJUSTABLE) -----62

โคมไฟดาวนไลท์ติดลอยแอลอีดี ชนิดปรับมุมได้

66

DOWNLIGHT FIXTURE

โคมไฟดาวนไลท์สำหรับหลอดไฟแอลอีดี

RECESS DOWNLIGHT FIXTURE -----67

โคมไฟดาวนไลท์ฝังฝ้าสำหรับหลอดไฟแอลอีดี

SURFACE DOWNLIGHT FIXTURE ----- 80

โคมไฟดาวนไลท์ติดลอยสำหรับหลอดไฟแอลอีดี

84

LED T8 LUMINAIRE

โคมไฟตะแกรงสำหรับหลอดแอลอีดี T8

RECESS T8 LED LUMINAIRE ----- 85

โคมไฟตะแกรงสำหรับหลอดแอลอีดี T8 ชนิดฝังฝ้า

SURFACE T8 LUMINAIRE ----- 86

โคมไฟตะแกรงสำหรับหลอดแอลอีดี T8 ชนิดติดลอย

90

TRACK LIGHT

โคมไฟแทรคไลท์

TRACK LIGHT LED -----91

โคมไฟแทรคไลท์แอลอีดี



TRACK LIGHT FIXTURE ----- 109

โคมไฟแทรคไลท์ สำหรับหลอดแอลอีดี

TRACK LIGHT FITTING ----- 110

อุปกรณ์สำหรับโคมไฟแทรคไลท์

112

OFFICE LIGHT

โคมไฟสำหรับงานออฟฟิศ

PENDENT LIGHT -----113

โคมไฟแอลอีดีแบบแขวน



CEILING SURFACE MOUNTED -----117

โคมไฟแอลอีดี ชนิดติดลอย

120

CREEPER SERIES

ครีปเปอร์

ALUMINIUM PROFILE ----- 121
 รางแอลอีดีอะลูมิเนียมโปรไฟล์

INSTALLATION ----- 141
 วิธีการติดตั้ง

142

HOUSE PRODUCT

สินค้าสำหรับใช้ในบ้าน

LED TUBE T8 ----- 143
 หลอดไฟแอลอีดี T8



LED FULL SET T8 ----- 144
 หลอดไฟแอลอีดี ครบเซต T8

LED FULL SET T5 ----- 146
 หลอดไฟแอลอีดี ครบเซต T5

LED DOWNLIGHT ----- 149
 โคมไฟแอลอีดีดาวน์ไลท์ทรงกลม

SQUARE LED DOWNLIGHT ----- 150
 โคมไฟแอลอีดีดาวน์ไลท์ทรงเหลี่ยม

LED CEILING LAMP ----- 153
 ชุดโคมไฟแอลอีดีเพดาน

LED BLUB A60 ----- 154
 หลอดไฟแอลอีดี รุ่น A60

LED MR16 ----- 155
 หลอดไฟแอลอีดี MR16

LED STRIP LIGHT (WATER PROOF) ----- 158
 ไฟแอลอีดี ชนิดเส้นแบบกันน้ำ

BED LIGHT ----- 160
 โคมไฟหัวเตียงชนิดปรับมุมได้

162

LANDSCAPE LIGHT

โคมไฟสำหรับภายนอกอาคาร

WALL LIGHT ----- 163
 โคมไฟผนัง

WALL LIGHT FIXTURE ----- 176
 โคมไฟติดผนังสำหรับหลอดแอลอีดี



BOLLAND LIGHT ----- 180
 โคมไฟสนาม

STEP LIGHT ----- 186
 โคมไฟบันได

UP LIGHT ----- 189
 โคมไฟฝังพื้น

LIGHT POLE ----- 192
 โคมไฟเสาสูง

GARDEN LIGHT ----- 193
 โคมไฟสวน

194

PROFESSIONAL LIGHT

โคมไฟแอลอีดีประสิทธิภาพสูง

FLOOD LIGHT ----- 195
 โคมไฟฟลัดไลท์แอลอีดี

HIGHBAY ----- 196
 โคมไฟไฮเบย์แอลอีดี

STREET LIGHT ----- 198
 โคมไฟถนนแอลอีดี

CATALOGUE GUIDE (คู่มือแคตตาล็อก)

PRODUCT NAME
ชื่อสินค้า

DIMENSION (mm.)
ขนาดของสินค้า (มม.)

RECESS MOUNTED DOWNLIGHT / โคมไฟดาวน์ไลท์สำหรับติดตั้ง

SYMBOL
สัญลักษณ์

CUT HOLE
ขนาดช่องตัด

PHOTOMATIC DATA
ข้อมูลทางแสง

Unit : mm.

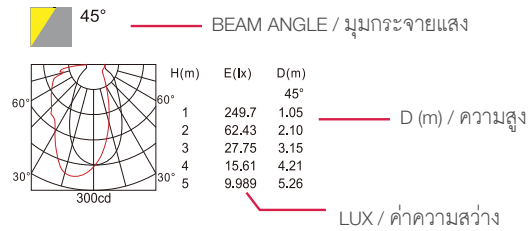
Cat. No. / รหัสสินค้า	821.06.218	821.06.217	821.06.220	821.06.219
Wattage / กำลังไฟฟ้า	5 W			
Colour temperature อุณหภูมิสี	3,000 K (Warm white)		6,000 K (Day light white)	
Colour housing / สีวัสดุโคม	White / ขาว	Black / ดำ	White / ขาว	Black / ดำ
Lifespan / อายุการใช้งาน	50,000 Hrs. / ชั่วโมง			
Luminous flux / อัตราความสว่าง	289 lm / ลูเมน			
Operating voltage / แรงดันที่ใช้	220-240 V (50/60Hz)			
CRI / ค่าชี้วัดของแสง	Ra ≥ 90			
Beam angle / มุมกระจายแสง	45°			
Material / วัสดุโคม	Aluminium / อะลูมิเนียม			

LUMINAIRE SPECIFICATION
ข้อกำหนดโคมไฟ

SYMBOL สัญลักษณ์

- OPTICAL BEAM / เส้นชี้ช่วยกระจายแสง
- ANTI-GLARE / ลดแสงแยงตา
- NO FLICKER / แสงไม่กระพริบ
- CE (EUROPEAN CONFORMITY) / มาตรฐานความปลอดภัย
- LIFESPAN / อายุการใช้งาน
- HIGH CRI / ค่าชี้วัดความถูกต้องของแสง
- UGR (UNIFIED GLARE RATING SYSTEM) / ค่ามาตรฐานชี้วัดแสงบาดตา
- THAILAND INDUSTRIAL STANDARD / มาตรฐานผลิตภัณฑ์อุตสาหกรรม
- LIGHT DISTRIBUTION (FIXED) / การกระจายแสง (แบบมุมคงที่)
- LIGHT DISTRIBUTION (ADJUST) / การกระจายแสง (แบบปรับมุมมองได้)

PHOTOMATIC DATA ข้อมูลทางแสง



CUT HOLE ขนาดช่องตัด

- CIRCULAR CUT OUT / ช่องตัดแบบวงกลม
- SQUARE CUT OUT / ช่องตัดแบบสี่เหลี่ยม






LED DOWNLIGHT

RECESS DOWNLIGHT LED (FIXED)


โคมไฟดาวน์ไลท์แอลอีดีฝังฝ้า ชนิดปรับมุมไม่ได้



RECESS DOWNLIGHT LED (FIXED) / โคมไฟดาวน์ไลท์แอลอีดีฝังฝ้า ชนิดปรับมุมไม่ได้



LED COB
20 W



LED COB
30 W



Ø115mm.
101
Ø124




122
Ø180
Ø170mm.



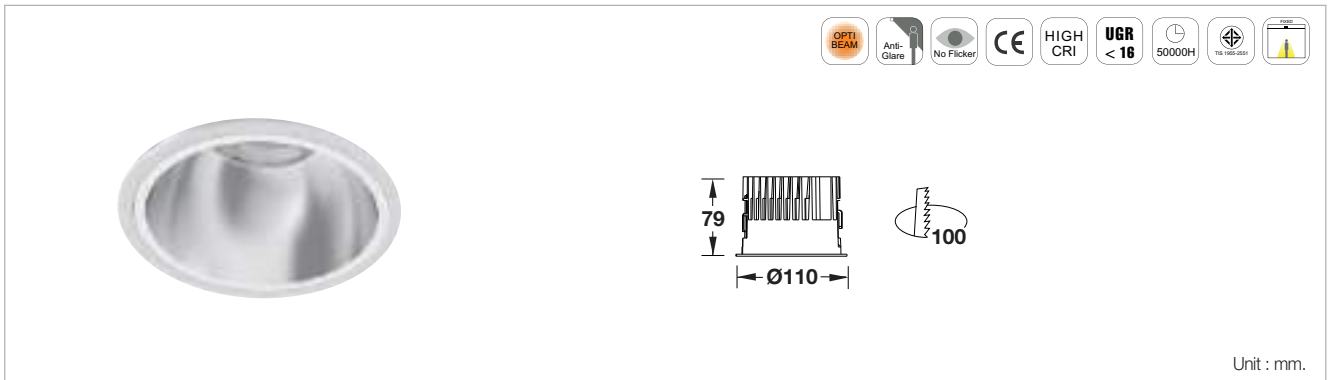
25°

Unit : mm.



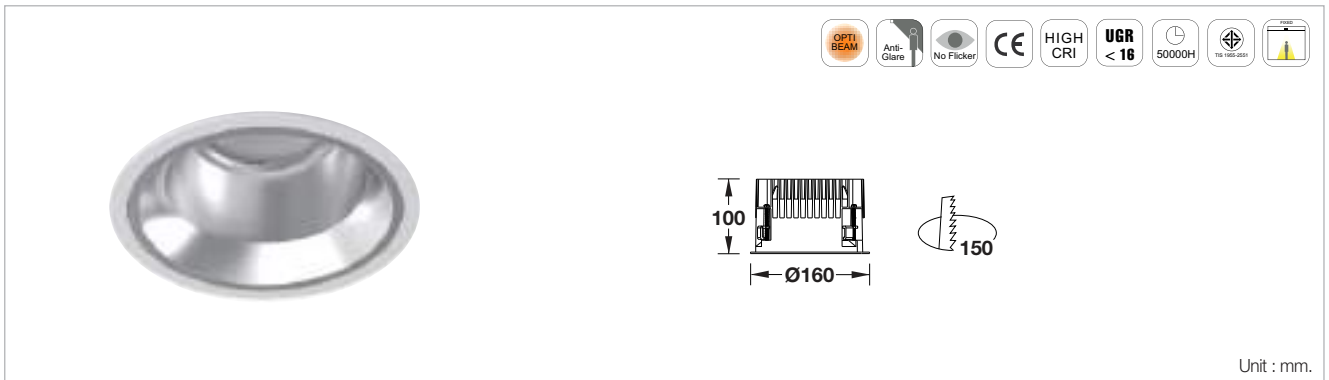
Cat. No. / รหัสสินค้า	821.06.281	821.06.378	821.06.282	821.06.283	821.06.379	821.06.284
Wattage / กำลังไฟฟ้า	20 W			30 W		
Colour temperature อุณหภูมิสี	3,000 K (Warm white)	4,000 K (Cool white)	5,000 K (Cool white)	3,000 K (Warm white)	4,000 K (Cool white)	5,000 K (Cool white)
Colour housing / สีวัสดุโคม	White / ขาว					
Lifespan / อายุการใช้งาน	50,000 Hrs. / ชั่วโมง					
Luminous flux (lm) / อัตราความสว่าง (ลูเมน)	1,700			2,080		
Operating voltage / แรงดันที่ใช้งาน	220-240 V (50/60Hz)					
CRI / ค่าชี้วัดของแสง	Ra ≥ 80					
Beam angle / มุมกระจายแสง	25°					
Material / วัสดุโคม	Aluminium Die-Casting with Electrostatic Powder Coating อะลูมิเนียมดีคาสติง เคลือบสีฝุ่น					
Reflector / วัสดุกระจายแสง	Aluminium Anodized Specular Silver / อะลูมิเนียมแอนโอดายซ์ สีเงิน					

RECESS DOWNLIGHT LED (FIXED) / โคมไฟดาวน์ไลท์แอลอีดีฝังฝ้า ชนิดปรับมุมไม่ได้



Unit : mm.

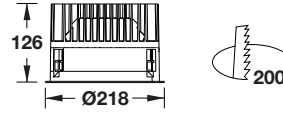
Cat. No. / รหัสสินค้า	821.06.159	821.06.589	821.06.160	821.06.161	821.06.590	821.06.162
Wattage / กำลังไฟฟ้า	9 W			13 W		
Colour temperature อุณหภูมิสี	3,000 K (Warm white)	4,000 K (Cool white)	6,500 K (Day light)	3,000 K (Warm white)	4,000 K (Cool white)	6,500 K (Day light)
Colour housing / สีวัสดุโคม	White / ขาว					
Lifespan / อายุการใช้งาน	50,000 Hrs. / ชั่วโมง					
Luminous flux (lm) / อัตราความสว่าง (ลูเมน)	1,300			1,800		
Operating voltage / แรงดันที่ใช้	220-240 V (50/60Hz)					
CRI / ค่าชี้วัดของแสง	Ra ≥ 90					
Beam angle / มุมกระจายแสง	50°					
Material / วัสดุโคม	Aluminium / อะลูมิเนียม					



Unit : mm.

Cat. No. / รหัสสินค้า	821.06.163	821.06.591	821.06.164	821.06.165	821.06.592	821.06.166
Wattage / กำลังไฟฟ้า	18 W			25 W		
Colour temperature อุณหภูมิสี	3,000 K (Warm white)	4,000 K (Cool white)	6,500 K (Day light)	3,000 K (Warm white)	4,000 K (Cool white)	6,500 K (Day light)
Colour housing / สีวัสดุโคม	White / ขาว					
Lifespan / อายุการใช้งาน	50,000 Hrs. / ชั่วโมง					
Luminous flux (lm) / อัตราความสว่าง (ลูเมน)	2,800			3,800		
Operating voltage / แรงดันที่ใช้	220-240 V (50/60Hz)					
CRI / ค่าชี้วัดของแสง	Ra ≥ 90					
Beam angle / มุมกระจายแสง	50°					
Material / วัสดุโคม	Aluminium / อะลูมิเนียม					

RECESS DOWNLIGHT LED (FIXED) / โคมไฟดาวน์ไลท์แอลอีดีฝังฝ้า ชนิดปรับมุมไม่ได้



Unit : mm.

Cat. No. / รหัสสินค้า	821.06.167	821.06.593	821.06.168	821.06.169	821.06.594	821.06.170
Wattage / กำลังไฟฟ้า	25 W			38 W		
Colour temperature อุณหภูมิสี	3,000 K (Warm white)	4,000 K (Cool white)	6,500 K (Day light)	3,000 K (Warm white)	4,000 K (Cool white)	6,500 K (Day light)
Colour housing / สีวัสดุโคม	White / ขาว					
Lifespan / อายุการใช้งาน	50,000 Hrs. / ชั่วโมง					
Luminous flux (lm) / อัตราความสว่าง (ลูเมน)	3,900			5,400		
Operating voltage / แรงดันที่ใช้งาน	220-240 V (50/60Hz)					
CRI / ค่าชี้วัดของแสง	Ra ≥ 90					
Beam angle / มุมกระจายแสง	50°					
Material / วัสดุโคม	Aluminium / อะลูมิเนียม					

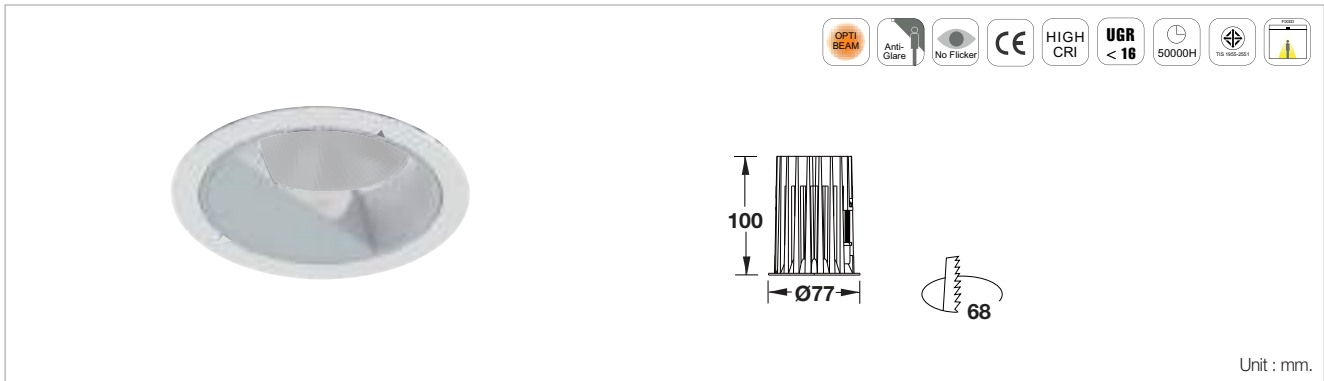


RECESS DOWNLIGHT LED (FIXED) / โคมไฟดาวน์ไลท์แอลอีดีฝังฝ้า ชนิดปรับมุมไม่ได้



Unit : mm.

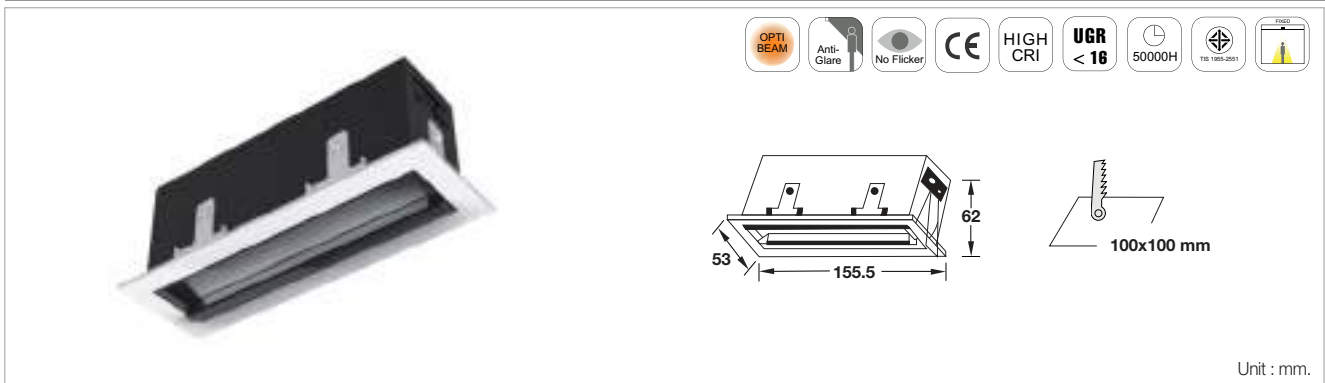
Cat. No. / รหัสสินค้า	821.06.171	821.06.595	821.06.172
Wattage / กำลังไฟฟ้า		4 W	
Colour temperature อุณหภูมิสี	3,000 K (Warm white)	4,000 K (Cool white)	6,500 K (Day light)
Colour housing / สีวัสดุโคม		White / ขาว	
Lifespan / อายุการใช้งาน		50,000 Hrs. / ชั่วโมง	
Luminous flux (lm) / อัตราความสว่าง (ลูเมน)		350	
Operating voltage / แรงดันที่ใช้งาน		220-240 V (50/60Hz)	
CRI / ค่าชี้วัดของแสง		Ra ≥ 90	
Beam angle / มุมกระจายแสง		35°	
Material / วัสดุโคม		Aluminium / อะลูมิเนียม	



Unit : mm.

Cat. No. / รหัสสินค้า	821.06.173	821.06.596	821.06.174
Wattage / กำลังไฟฟ้า		9 W	
Colour temperature อุณหภูมิสี	3,000 K (Warm white)	4,000 K (Cool white)	6,500 K (Day light)
Colour housing / สีวัสดุโคม		White / ขาว	
Lifespan / อายุการใช้งาน		50,000 Hrs. / ชั่วโมง	
Luminous flux (lm) / อัตราความสว่าง (ลูเมน)		1,300	
Operating voltage / แรงดันที่ใช้งาน		220-240 V (50/60Hz)	
CRI / ค่าชี้วัดของแสง		Ra ≥ 90	
Beam angle / มุมกระจายแสง		45°	
Material / วัสดุโคม		Aluminium / อะลูมิเนียม	

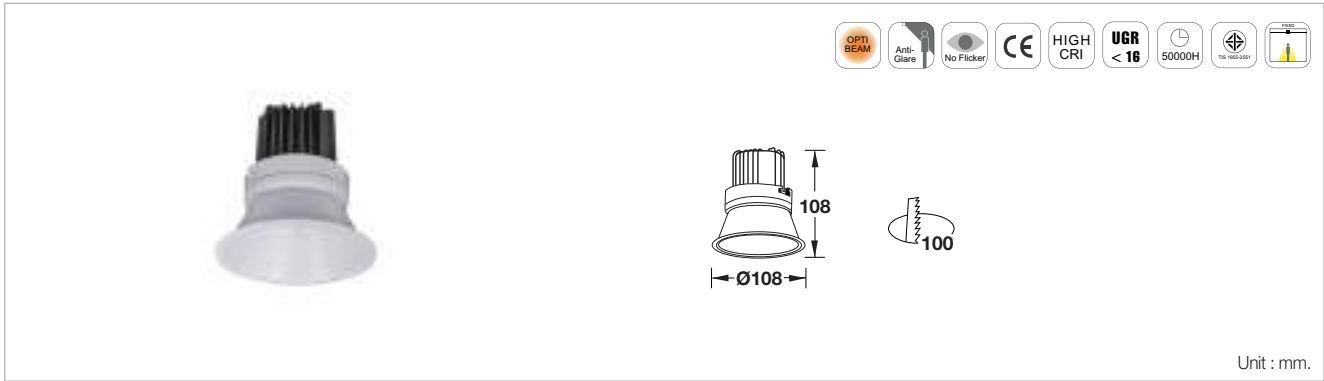
RECESS DOWNLIGHT LED (FIXED) / โคมไฟดาวนไลท์แอลอีดีฝังฝ้า ชนิดปรับมุมไม่ได้



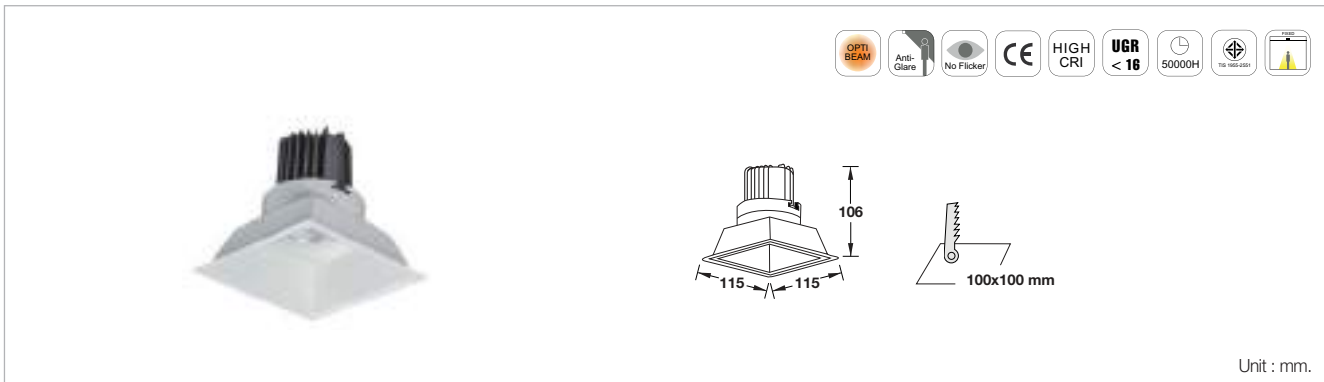
Cat. No. / รหัสสินค้า	821.06.193	821.06.194	821.06.597	821.06.598	821.06.195	821.06.196
Wattage / กำลังไฟฟ้า	10 W					
Colour temperature อุณหภูมิสี	3,000 K (Warm white)		4,000 K (Cool white)		6,000 K (Day light)	
Colour housing / สีวัสดุโคม	White / ขาว	Black / ดำ	White / ขาว	Black / ดำ	White / ขาว	Black / ดำ
Lifespan / อายุการใช้งาน	50,000 Hrs. / ชั่วโมง					
Luminous flux (lm) / อัตราความสว่าง (ลูเมน)	570					
Operating voltage / แรงดันที่ใช้งาน	220-240 V (50/60Hz)					
CRI / ค่าชี้วัดของแสง	Ra ≥ 90					
Beam angle / มุมกระจายแสง	18°					
Material / วัสดุโคม	Aluminium / อะลูมิเนียม					



RECESS DOWNLIGHT LED (FIXED) / โคมไฟดาวน์ไลท์แอลอีดีฝังฝ้า ชนิดปรับมุมไม่ได้




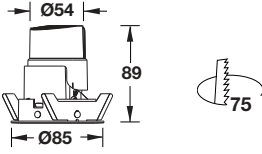
Cat. No. / รหัสสินค้า	821.06.197	821.06.198	821.06.599	821.06.600	821.06.199	821.06.200
Wattage / กำลังไฟฟ้า	12 W					
Colour temperature อุณหภูมิสี	3,000 K (Warm white)		4,000 K (Cool white)		6,000 K (Day light)	
Colour housing / สีวัสดุโคม	White / ขาว	Black / ดำ	White / ขาว	Black / ดำ	White / ขาว	Black / ดำ
Lifespan / อายุการใช้งาน	50,000 Hrs. / ชั่วโมง					
Luminous flux (lm) / อัตราความสว่าง (ลูเมน)	950					
Operating voltage / แรงดันที่ใช้งาน	220-240 V (50/60Hz)					
CRI / ค่าชี้วัดของแสง	Ra ≥ 90					
Beam angle / มุมกระจายแสง	24°					
Material / วัสดุโคม	Aluminium / อะลูมิเนียม					

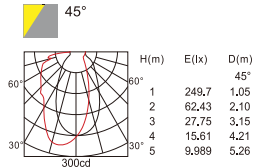


Cat. No. / รหัสสินค้า	821.06.201	821.06.202	821.06.601	821.06.602	821.06.203	821.06.204
Wattage / กำลังไฟฟ้า	12 W					
Colour temperature อุณหภูมิสี	3,000 K (Warm white)		4,000 K (Cool white)		6,000 K (Day light)	
Colour housing / สีวัสดุโคม	White / ขาว	Black / ดำ	White / ขาว	Black / ดำ	White / ขาว	Black / ดำ
Lifespan / อายุการใช้งาน	50,000 Hrs. / ชั่วโมง					
Luminous flux (lm) / อัตราความสว่าง (ลูเมน)	950					
Operating voltage / แรงดันที่ใช้งาน	220-240 V (50/60Hz)					
CRI / ค่าชี้วัดของแสง	Ra ≥ 90					
Beam angle / มุมกระจายแสง	24°					
Material / วัสดุโคม	Aluminium / อะลูมิเนียม					

RECESS DOWNLIGHT LED (FIXED) / โคมไฟดาวน์ไลท์แอลอีดีฝังฝ้า ชนิดปรับมุมไม่ได้






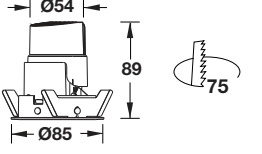


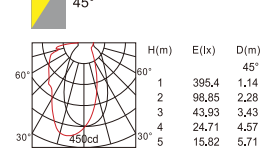
H(m)	E(lx)	D(m)
1	249.7	1.05
2	62.43	2.10
3	27.75	3.15
4	15.61	4.21
5	9.989	5.26

Unit : mm.

Cat. No./ รหัสสินค้า	821.06.218	821.06.217	821.06.603	821.06.604	821.06.220	821.06.219
Wattage / กำลังไฟฟ้า	5 W					
Colour temperature อุณหภูมิสี	3,000 K (Warm white)		4,000 K (Cool white)		6,000 K (Day light)	
Colour housing / สีวัสดุโคม	White / ขาว	Black / ดำ	White / ขาว	Black / ดำ	White / ขาว	Black / ดำ
Lifespan / อายุการใช้งาน	50,000 Hrs. / ชั่วโมง					
Luminous flux (lm) / อัตราความสว่าง (ลูเมน)	289					
Operating voltage / แรงดันที่ใช้งาน	220-240 V (50/60Hz)					
CRI / ค่าชี้วัดของแสง	Ra ≥ 90					
Beam angle / มุมกระจายแสง	45°					
Material / วัสดุโคม	Aluminium / อะลูมิเนียม					








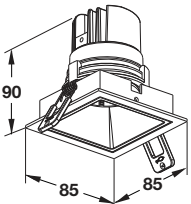
H(m)	E(lx)	D(m)
1	395.4	1.14
2	98.85	2.28
3	43.93	3.43
4	24.71	4.57
5	15.82	5.71

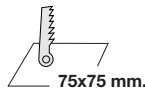
Unit : mm.

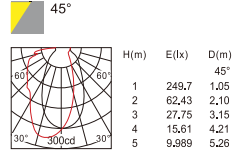
Cat. No./ รหัสสินค้า	821.06.222	821.06.221	821.06.605	821.06.606	821.06.224	821.06.223
Wattage / กำลังไฟฟ้า	8 W					
Colour temperature อุณหภูมิสี	3,000 K (Warm white)		4,000 K (Cool white)		6,000 K (Day light)	
Colour housing / สีวัสดุโคม	White / ขาว	Black / ดำ	White / ขาว	Black / ดำ	White / ขาว	Black / ดำ
Lifespan / อายุการใช้งาน	50,000 Hrs. / ชั่วโมง					
Luminous flux (lm) / อัตราความสว่าง (ลูเมน)	625					
Operating voltage / แรงดันที่ใช้งาน	220-240 V (50/60Hz)					
CRI / ค่าชี้วัดของแสง	Ra ≥ 90					
Beam angle / มุมกระจายแสง	45°					
Material / วัสดุโคม	Aluminium / อะลูมิเนียม					

RECESS DOWNLIGHT LED (FIXED) / โคมไฟดาวนไลท์แอลอีดีฝังฝ้า ชนิดปรับมุมไม่ได้








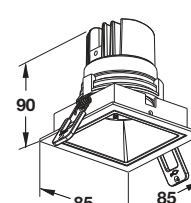


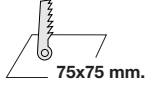
H(m)	E (lx)	D(m)
1	249.7	1.05
2	62.43	2.10
3	27.75	3.15
4	15.61	4.21
5	9.989	5.26

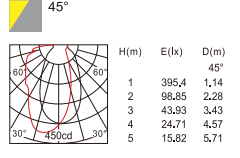
Unit : mm.

Cat. No. / รหัสสินค้า	821.06.226	821.06.225	821.06.607	821.06.608	821.06.228	821.06.227
Wattage / กำลังไฟฟ้า	5 W					
Colour temperature อุณหภูมิสี	3,000 K (Warm white)		4,000 K (Cool white)		6,000 K (Day light)	
Colour housing / สีวัสดุโคม	White / ขาว	Black / ดำ	White / ขาว	Black / ดำ	White / ขาว	Black / ดำ
Lifespan / อายุการใช้งาน	50,000 Hrs. / ชั่วโมง					
Luminous flux (lm) / อัตราความสว่าง (ลูเมน)	289					
Operating voltage / แรงดันที่ใช้งาน	220-240 V (50/60Hz)					
CRI / ค่าชี้วัดของแสง	Ra ≥ 90					
Beam angle / มุมกระจายแสง	45°					
Material / วัสดุโคม	Aluminium / อะลูมิเนียม					










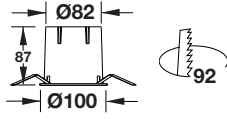
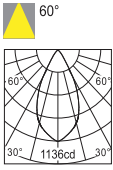
H(m)	E (lx)	D(m)
1	395.4	1.14
2	98.85	2.28
3	43.93	3.43
4	24.71	4.57
5	15.82	5.71


Unit : mm.

Cat. No. / รหัสสินค้า	821.06.230	821.06.229	821.06.609	821.06.610	821.06.232	821.06.231
Wattage / กำลังไฟฟ้า	8 W					
Colour temperature อุณหภูมิสี	3,000 K (Warm white)		4,000 K (Cool white)		6,000 K (Day light)	
Colour housing / สีวัสดุโคม	White / ขาว	Black / ดำ	White / ขาว	Black / ดำ	White / ขาว	Black / ดำ
Lifespan / อายุการใช้งาน	50,000 Hrs. / ชั่วโมง					
Luminous flux (lm) / อัตราความสว่าง (ลูเมน)	625					
Operating voltage / แรงดันที่ใช้งาน	220-240 V (50/60Hz)					
CRI / ค่าชี้วัดของแสง	Ra ≥ 90					
Beam angle / มุมกระจายแสง	45°					
Material / วัสดุโคม	Aluminium / อะลูมิเนียม					

RECESS DOWNLIGHT LED (FIXED) / โคมไฟดาวน์ไลท์แอลอีดีฝังฝ้า ชนิดปรับมุมไม่ได้







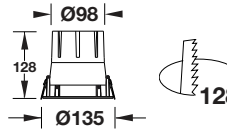
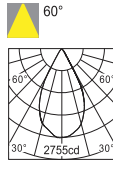



H(m)	E(lx)	D(m)
1	909.25	1.11
2	227.31	2.21
3	101.03	3.32
4	56.83	4.42
5	36.37	5.53

Unit : mm.

Cat. No. / รหัสสินค้า	821.06.233	821.06.234	821.06.611	821.06.612	821.06.235	821.06.236
Wattage / กำลังไฟฟ้า	13 W					
Colour temperature อุณหภูมิสี	3,000 K (Warm white)		4,000 K (Cool white)		6,000 K (Day light)	
Colour housing / สีวัสดุโคม	White / ขาว	Black / ดำ	White / ขาว	Black / ดำ	White / ขาว	Black / ดำ
Lifespan / อายุการใช้งาน	50,000 Hrs. / ชั่วโมง					
Luminous flux (lm) / อัตราความสว่าง (ลูเมน)	798					
Operating voltage / แรงดันที่ใช้งาน	220-240 V (50/60Hz)					
CRI / ค่าชี้วัดของแสง	Ra ≥ 90					
Beam angle / มุมกระจายแสง	60°					
Material / วัสดุโคม	Aluminium / อะลูมิเนียม					



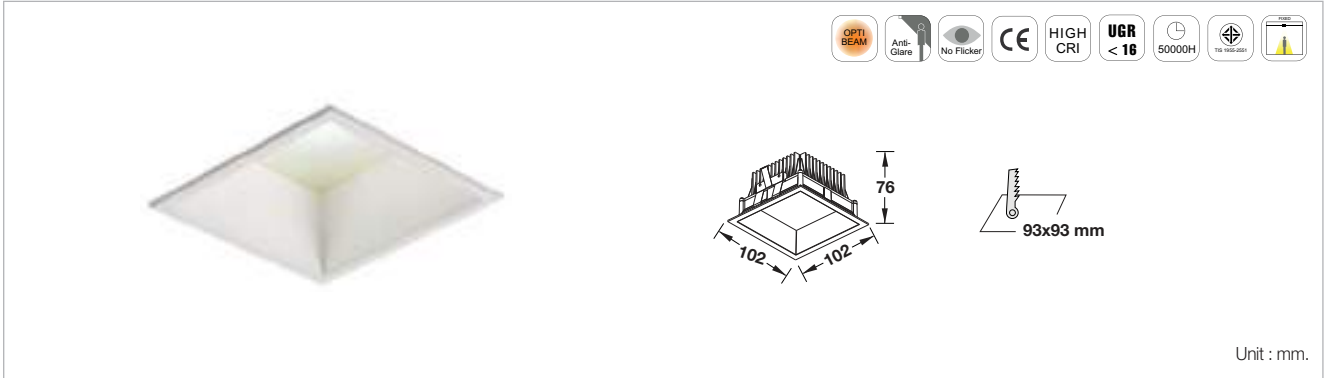


H(m)	E(lx)	D(m)
1	2187.70	1.10
2	546.92	2.23
3	243.08	3.34
4	136.73	4.46
5	87.51	5.57

Unit : mm.

Cat. No. / รหัสสินค้า	821.06.237	821.06.238	821.06.613	821.06.614	821.06.239	821.06.240
Wattage / กำลังไฟฟ้า	23 W					
Colour temperature อุณหภูมิสี	3,000 K (Warm white)		4,000 K (Cool white)		6,000 K (Day light)	
Colour housing / สีวัสดุโคม	White / ขาว	Black / ดำ	White / ขาว	Black / ดำ	White / ขาว	Black / ดำ
Lifespan / อายุการใช้งาน	50,000 Hrs. / ชั่วโมง					
Luminous flux (lm) / อัตราความสว่าง (ลูเมน)	1,858					
Operating voltage / แรงดันที่ใช้งาน	220-240 V (50/60Hz)					
CRI / ค่าชี้วัดของแสง	Ra ≥ 90					
Beam angle / มุมกระจายแสง	60°					
Material / วัสดุโคม	Aluminium / อะลูมิเนียม					

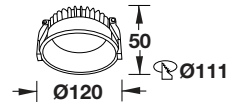
RECESS DOWNLIGHT LED (FIXED) / โคมไฟดาวนไลท์แอลอีดีฝังฝ้า ชนิดปรับมุมไม่ได้



Cat. No./ รหัสสินค้า	821.06.213	821.06.214	821.06.615	821.06.616	821.06.215	821.06.216
Wattage / กำลังไฟฟ้า	10 W					
Colour temperature อุณหภูมิสี	3,000 K (Warm white)		4,000 K (Cool white)		6,000 K (Day light)	
Colour housing / สีวัสดุโคม	White / ขาว	Black / ดำ	White / ขาว	Black / ดำ	White / ขาว	Black / ดำ
Lifespan / อายุการใช้งาน	50,000 Hrs. / ชั่วโมง					
Luminous flux (lm) / อัตราความสว่าง (ลูเมน)	950					
Operating voltage / แรงดันที่ใช้งาน	220-240 V (50/60Hz)					
CRI / ค่าชี้วัดของแสง	Ra ≥ 90					
Beam angle / มุมกระจายแสง	45°					
Material / วัสดุโคม	Aluminium / อะลูมิเนียม					

RECESS DOWNLIGHT LED (FIXED) / โคมไฟดาวน์ไลท์แอลอีดีฝังฝ้า ชนิดปรับมุมไม่ได้

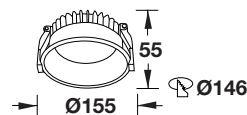
LED DOWNLIGHT
9 W



Unit : mm.

Cat. No. / รหัสสินค้า	831.06.048	821.06.050	821.06.353	821.06.381	821.06.333	821.06.334	821.06.049	821.06.051	
Wattage / กำลังไฟฟ้า	9 W								
Colour temperature อุณหภูมิสี	3,000 K (Warm white)		4,000 K (Cool white)		5,000 K (Cool white)		6,500 K (Day light)		
Colour housing / สีวัสดุโคม	White / ขาว	Black / ดำ	White / ขาว	Black / ดำ	White / ขาว	Black / ดำ	White / ขาว	Black / ดำ	
Lifespan / อายุการใช้งาน	50,000 Hrs. / ชั่วโมง								
Luminous flux (lm) อัตราความสว่าง (ลูเมน)	720								
Operating voltage แรงดันที่ใช้งาน	220-240 V (50/60Hz)								
CRI / ค่าชี้วัดของแสง	Ra ≥ 80								
Beam angle / มุมกระจายแสง	60°								
Material / วัสดุโคม	Aluminium / อะลูมิเนียม								

LED DOWNLIGHT
15 W

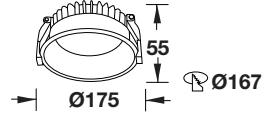


Unit : mm.

Cat. No. / รหัสสินค้า	821.06.052	821.06.054	821.06.382	821.06.383	821.06.335	821.06.336	821.06.053	821.06.055	
Wattage / กำลังไฟฟ้า	15 W								
Colour temperature อุณหภูมิสี	3,000 K (Warm white)		4,000 K (Cool white)		5,000 K (Cool white)		6,500 K (Day light)		
Colour housing / สีวัสดุโคม	White / ขาว	Black / ดำ	White / ขาว	Black / ดำ	White / ขาว	Black / ดำ	White / ขาว	Black / ดำ	
Lifespan / อายุการใช้งาน	50,000 Hrs. / ชั่วโมง								
Luminous flux (lm) อัตราความสว่าง (ลูเมน)	1,200								
Operating voltage แรงดันที่ใช้งาน	220-240 V (50/60Hz)								
CRI / ค่าชี้วัดของแสง	Ra ≥ 80								
Beam angle / มุมกระจายแสง	60°								
Material / วัสดุโคม	Aluminium / อะลูมิเนียม								

RECESS DOWNLIGHT LED (FIXED) / โคมไฟดาวน์ไลท์แอลอีดีฝังฝ้า ชนิดปรับมุมไม่ได้

LED DOWNLIGHT
20 W



Unit : mm.

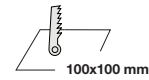
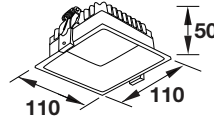
Cat. No./ รหัสสินค้า	821.06.337	821.06.338	821.06.384	821.06.385	821.06.339	821.06.340	821.06.341	821.06.342
Wattage / กำลังไฟฟ้า	20 W							
Colour temperature อุณหภูมิสี	3,000 K (Warm white)		4,000 K (Cool white)		5,000 K (Cool white)		6,500 K (Day light)	
Colour housing / สีวัสดุโคม	White / ขาว	Black / ดำ	White / ขาว	Black / ดำ	White / ขาว	Black / ดำ	White / ขาว	Black / ดำ
Lifespan / อายุการใช้งาน	50,000 Hrs. / ชั่วโมง							
Luminous flux (lm) อัตราความสว่าง (ลูเมน)	1,600							
Operating voltage แรงดันที่ใช้งาน	220-240 V (50/60Hz)							
CRI / ค่าชี้วัดของแสง	Ra ≥ 80							
Beam angle / มุมกระจายแสง	60°							
Material / วัสดุโคม	Aluminium / อะลูมิเนียม							



We reserve the right to alter specifications without notice (HTH ARCHITECTURAL LIGHTING 2020).
บริษัทฯ ขอสงวนการเปลี่ยนแปลงรายละเอียดโดยมิได้มีคำกรแจ้งล่วงหน้า (HTH ARCHITECTURAL LIGHTING 2020).

RECESS DOWNLIGHT LED (FIXED) / โคมไฟดาวน์ไลท์แอลอีดีฝังฝ้า ชนิดปรับมุมไม่ได้

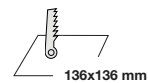
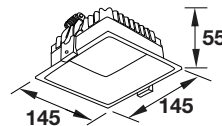
LED DOWNLIGHT
9 W



Unit : mm.

Cat. No./ รหัสสินค้า	821.06.056	821.06.058	821.06.386	821.06.387	821.06.343	821.06.344	821.06.057	821.06.059
Wattage / กำลังไฟฟ้า	9 W							
Colour temperature อุณหภูมิสี	3,000 K (Warm white)		4,000 K (Cool white)		5,000 K (Cool white)		6,500 K (Day light)	
Colour housing / สีวัสดุโคม	White / ขาว	Black / ดำ	White / ขาว	Black / ดำ	White / ขาว	Black / ดำ	White / ขาว	Black / ดำ
Lifespan / อายุการใช้งาน	50,000 Hrs. / ชั่วโมง							
Luminous flux (lm) อัตราความสว่าง (ลูเมน)สว่าง	720							
Operating voltage แรงดันที่ใช้งาน	220-240 V (50/60Hz)							
CRI / ค่าชี้วัดของแสง	Ra ≥ 80							
Beam angle / มุมกระจายแสง	60°							
Material / วัสดุโคม	Aluminium / อะลูมิเนียม							

LED DOWNLIGHT
15 W

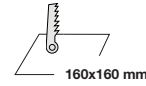
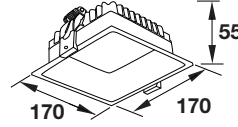


Unit : mm.

Cat. No./ รหัสสินค้า	821.06.060	821.06.062	821.06.388	821.06.389	821.06.345	821.06.346	821.06.061	821.06.063
Wattage / กำลังไฟฟ้า	15 W							
Colour temperature อุณหภูมิสี	3,000 K (Warm white)		4,000 K (Cool white)		5,000 K (Cool white)		6,500 K (Day light)	
Colour housing / สีวัสดุโคม	White / ขาว	Black / ดำ	White / ขาว	Black / ดำ	White / ขาว	Black / ดำ	White / ขาว	Black / ดำ
Lifespan / อายุการใช้งาน	50,000 Hrs. / ชั่วโมง							
Luminous flux (lm) อัตราความสว่าง (ลูเมน)	1,200							
Operating voltage แรงดันที่ใช้งาน	220-240 V (50/60Hz)							
CRI / ค่าชี้วัดของแสง	Ra ≥ 80							
Beam angle / มุมกระจายแสง	60°							
Material / วัสดุโคม	Aluminium / อะลูมิเนียม							

RECESS DOWNLIGHT LED (FIXED) / โคมไฟดาวน์ไลท์แอลอีดีฝังฝ้า ชนิดปรับมุมไม่ได้

LED DOWNLIGHT
20 W



Unit : mm.

Cat. No. / รหัสสินค้า	821.06.337	821.06.338	821.06.390	821.06.391	821.06.349	821.06.350	821.06.351	821.06.352
Wattage / กำลังไฟฟ้า	20 W							
Colour temperature อุณหภูมิสี	3,000 K (Warm white)		4,000 K (Cool white)		5,000 K (Cool white)		6,500 K (Day light)	
Colour housing / สีวัสดุโคม	White / ขาว	Black / ดำ	White / ขาว	Black / ดำ	White / ขาว	Black / ดำ	White / ขาว	Black / ดำ
Lifespan / อายุการใช้งาน	50,000 Hrs. / ชั่วโมง							
Luminous flux (lm) อัตราความสว่าง (ลูเมน)	1,600							
Operating voltage แรงดันที่ใช้งาน	220-240 V (50/60Hz)							
CRI / ค่าชี้วัดของแสง	Ra ≥ 80							
Beam angle / มุมกระจายแสง	60°							
Material / วัสดุโคม	Aluminium / อะลูมิเนียม							

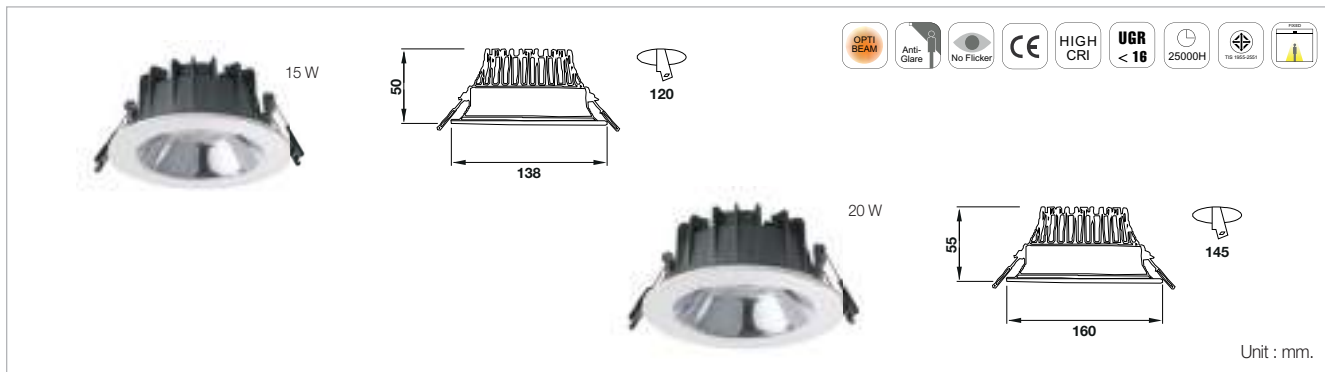




RECESS DOWNLIGHT LED (FIXED) / โคมไฟดาวไลท์แอลอีดีฝังฝ้า ชนิดปรับมุมไม่ได้

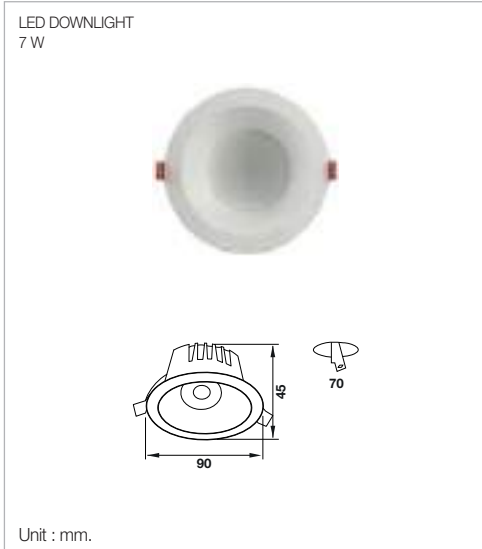


Cat. No./ รหัสสินค้า	821.06.910	821.06.911	821.07.561	821.07.562	821.06.912	821.06.913	821.07.563	821.07.564
Wattage / กำลังไฟฟ้า	9 W				12 W			
Colour temperature อุณหภูมิสี	3,000 K (Warm white)	6,500 K (Day light)	3,000 K (Warm white)	6,500 K (Day light)	3,000 K (Warm white)	6,500 K (Day light)	3,000 K (Warm white)	6,500 K (Day light)
Colour housing / สีวัสดุโคม	White / ขาว		Black / ดำ		White / ขาว		Black / ดำ	
Lifespan / อายุการใช้งาน	25,000 Hrs. / ชั่วโมง							
Luminous flux (lm) อัตราความสว่าง (ลูเมน)	740				1,080			
Operating voltage แรงดันที่ใช้งาน	220-240 V (50/60Hz)							
CRI / ค่าชี้วัดของแสง	Ra ≥ 80							
Beam angle / มุมกระจายแสง	60°				38°			
Material / วัสดุโคม	Aluminium / อะลูมิเนียม							



Cat. No./ รหัสสินค้า	821.06.914	821.06.915	821.07.565	821.07.566	821.06.916	821.06.917	821.07.567	821.07.568
Wattage / กำลังไฟฟ้า	15 W				20 W			
Colour temperature อุณหภูมิสี	3,000 K (Warm white)	6,500 K (Day light)	3,000 K (Warm white)	6,500 K (Day light)	3,000 K (Warm white)	6,500 K (Day light)	3,000 K (Warm white)	6,500 K (Day light)
Colour housing / สีวัสดุโคม	White / ขาว		Black / ดำ		White / ขาว		Black / ดำ	
Lifespan / อายุการใช้งาน	25,000 Hrs. / ชั่วโมง							
Luminous flux (lm) อัตราความสว่าง (ลูเมน)	1,285				1,800			
Operating voltage แรงดันที่ใช้งาน	220-240 V (50/60Hz)							
CRI / ค่าชี้วัดของแสง	Ra ≥ 80							
Beam angle / มุมกระจายแสง	60°				38°			
Material / วัสดุโคม	Aluminium / อะลูมิเนียม							

RECESS DOWNLIGHT LED (FIXED) / โคมไฟดาวน์ไลท์แอลอีดีฝังฝ้า ชนิดปรับมุมไม่ได้



Cat. No./ รหัสสินค้า	821.06.918	821.06.919
Wattage / กำลังไฟฟ้า	7 W	
Colour temperature อุณหภูมิสี	3,000 K (Warm white)	6,500 K (Day light)
Colour housing / สีวัสดุโคม	White / ขาว	
Lifespan / อายุการใช้งาน	25,000 Hrs. / ชั่วโมง	
Luminous flux (lm) อัตราความสว่าง (ลูเมน)	560	
Operating voltage แรงดันที่ใช้งาน	220-240 V (50/60Hz)	
CRI / ค่าชี้วัดของแสง	Ra ≥ 80	
Beam angle / มุมกระจายแสง	60°	
Material / วัสดุโคม	Aluminium / อะลูมิเนียม	



Cat. No./ รหัสสินค้า	821.06.920	821.06.921
Wattage / กำลังไฟฟ้า	10 W	
Colour temperature อุณหภูมิสี	3,000 K (Warm white)	6,500 K (Day light)
Colour housing / สีวัสดุโคม	White / ขาว	
Lifespan / อายุการใช้งาน	25,000 Hrs. / ชั่วโมง	
Luminous flux (lm) อัตราความสว่าง (ลูเมน)	800	
Operating voltage แรงดันที่ใช้งาน	220-240 V (50/60Hz)	
CRI / ค่าชี้วัดของแสง	Ra ≥ 80	
Beam angle / มุมกระจายแสง	60°	
Material / วัสดุโคม	Aluminium / อะลูมิเนียม	



Cat. No./ รหัสสินค้า	821.06.922	821.06.923
Wattage / กำลังไฟฟ้า	15 W	
Colour temperature อุณหภูมิสี	3,000 K (Warm white)	6,500 K (Day light)
Colour housing / สีวัสดุโคม	White / ขาว	
Lifespan / อายุการใช้งาน	25,000 Hrs. / ชั่วโมง	
Luminous flux (lm) อัตราความสว่าง (ลูเมน)	1,200	
Operating voltage แรงดันที่ใช้งาน	220-240 V (50/60Hz)	
CRI / ค่าชี้วัดของแสง	Ra ≥ 80	
Beam angle / มุมกระจายแสง	60°	
Material / วัสดุโคม	Aluminium / อะลูมิเนียม	

RECESS DOWNLIGHT LED (FIXED) / โคมไฟดาวไลท์แอลอีดีฝังฝ้า ชนิดปรับมุมไม่ได้



Cat. No. / รหัสสินค้า	821.06.924	821.06.925
Wattage / กำลังไฟฟ้า	20 W	
Colour temperature อุณหภูมิสี	3,000 K (Warm white)	6,500 K (Day light)
Colour housing / สีวัสดุโคม	White / ขาว	
Lifespan / อายุการใช้งาน	25,000 Hrs. / ชั่วโมง	
Luminous flux (lm) อัตราความสว่าง (ลูเมน)	1,600 lm / ลูเมน	
Operating voltage แรงดันที่ใช้งาน	220-240 V (50/60Hz)	
CRI / ค่าชี้วัดของแสง	Ra ≥ 80	
Beam angle / มุมกระจายแสง	60°	
Material / วัสดุโคม	Aluminium / อะลูมิเนียม	



Cat. No. / รหัสสินค้า	821.06.926	821.06.927
Wattage / กำลังไฟฟ้า	30 W	
Colour temperature อุณหภูมิสี	3,000 K (Warm white)	6,500 K (Day light)
Colour housing / สีวัสดุโคม	White / ขาว	
Lifespan / อายุการใช้งาน	25,000 Hrs. / ชั่วโมง	
Luminous flux (lm) อัตราความสว่าง (ลูเมน)	2,400 lm / ลูเมน	
Operating voltage แรงดันที่ใช้งาน	220-240 V (50/60Hz)	
CRI / ค่าชี้วัดของแสง	Ra ≥ 80	
Beam angle / มุมกระจายแสง	60°	
Material / วัสดุโคม	Aluminium / อะลูมิเนียม	



Cat. No. / รหัสสินค้า	821.06.928	821.06.929
Wattage / กำลังไฟฟ้า	40 W	
Colour temperature อุณหภูมิสี	3,000 K (Warm white)	6,500 K (Day light)
Colour housing / สีวัสดุโคม	White / ขาว	
Lifespan / อายุการใช้งาน	25,000 Hrs. / ชั่วโมง	
Luminous flux (lm) อัตราความสว่าง (ลูเมน)	3,200 lm / ลูเมน	
Operating voltage แรงดันที่ใช้งาน	220-240 V (50/60Hz)	
CRI / ค่าชี้วัดของแสง	Ra ≥ 80	
Beam angle / มุมกระจายแสง	60°	
Material / วัสดุโคม	Aluminium / อะลูมิเนียม	

RECESS DOWNLIGHT LED (FIXED) / โคมไฟดาวไลท์แอลอีดีฝังฝ้า ชนิดปรับมุมไม่ได้



Cat. No. / รหัสสินค้า	821.06.930	821.06.931	821.07.596	821.07.570
Wattage / กำลังไฟฟ้า	12 W			
Colour temperature อุณหภูมิสี	3,000 K (Warm white)	6,500 K (Day light)	3,000 K (Warm white)	6,500 K (Day light)
Colour housing / สีวัสดุโคม	White / ขาว		Black / ดำ	
Lifespan / อายุการใช้งาน	25,000 Hrs. / ชั่วโมง			
Luminous flux (lm) อัตราความสว่าง (ลูเมน)	1,050			
Operating voltage แรงดันที่ใช้งานได้	220-240 V (50/60Hz)			
CRI / ค่าชี้วัดของแสง	Ra ≥ 80			
Beam angle / มุมกระจายแสง	36°			
Material / วัสดุโคม	Aluminium / อะลูมิเนียม			

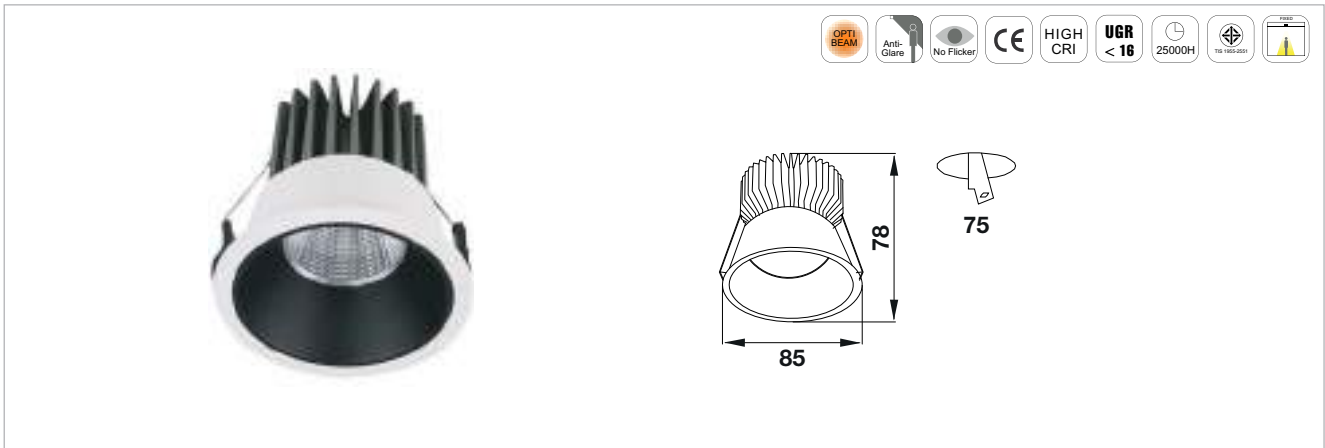


Cat. No. / รหัสสินค้า	821.06.932	821.06.933	821.07.571	821.07.572
Wattage / กำลังไฟฟ้า	20 W			
Colour temperature อุณหภูมิสี	3,000 K (Warm white)	6,500 K (Day light)	3,000 K (Warm white)	6,500 K (Day light)
Colour housing / สีวัสดุโคม	White / ขาว		Black / ดำ	
Lifespan / อายุการใช้งาน	25,000 Hrs. / ชั่วโมง			
Luminous flux (lm) อัตราความสว่าง (ลูเมน)	1,800			
Operating voltage แรงดันที่ใช้งานได้	220-240 V (50/60Hz)			
CRI / ค่าชี้วัดของแสง	Ra ≥ 80			
Beam angle / มุมกระจายแสง	24°			
Material / วัสดุโคม	Aluminium / อะลูมิเนียม			



Cat. No. / รหัสสินค้า	821.06.934	821.06.935	821.07.573	821.07.574
Wattage / กำลังไฟฟ้า	35 W			
Colour temperature อุณหภูมิสี	3,000 K (Warm white)	6,500 K (Day light)	3,000 K (Warm white)	6,500 K (Day light)
Colour housing / สีวัสดุโคม	White / ขาว		Black / ดำ	
Lifespan / อายุการใช้งาน	25,000 Hrs. / ชั่วโมง			
Luminous flux (lm) อัตราความสว่าง (ลูเมน)	3,150			
Operating voltage แรงดันที่ใช้งานได้	220-240 V (50/60Hz)			
CRI / ค่าชี้วัดของแสง	Ra ≥ 80			
Beam angle / มุมกระจายแสง	24°			
Material / วัสดุโคม	Aluminium / อะลูมิเนียม			

RECESS DOWNLIGHT LED (FIXED) / โคมไฟดาวไลท์แอลอีดีฝังฝ้า ชนิดปรับมุมไม่ได้



Cat. No. / รหัสสินค้า	821.06.984	821.06.985	821.07.623	821.07.624
Wattage / กำลังไฟฟ้า	10 W			
Colour temperature อุณหภูมิสี	3,000 K (Warm white)	6,500 K (Day light)	3,000 K (Warm white)	6,500 K (Day light)
Colour housing / สีวัสดุโคม	White / ขาว		Black / ดำ	
Lifespan / อายุการใช้งาน	25,000 Hrs. / ชั่วโมง			
Luminous flux (lm) / อัตราความสว่าง (ลูเมน)	900			
Operating voltage / แรงดันที่ใช้งาน	220-240 V (50/60Hz)			
CRI / ค่าชี้วัดของแสง	Ra ≥ 80			
Beam angle / มุมกระจายแสง	38°			
Material / วัสดุโคม	Aluminium / อะลูมิเนียม			



We reserve the right to alter specifications without notice (HTH ARCHITECTURAL LIGHTING 2020).
บริษัทฯ ขอสงวนการเปลี่ยนแปลงรายละเอียดโดยมิได้มีการแจ้งล่วงหน้า (HTH ARCHITECTURAL LIGHTING 2020)

RECESS DOWNLIGHT LED (FIXED) / โคมไฟดาวน์ไลท์แอลอีดีฝังฝ้า ชนิดปรับมุมไม่ได้



Cat. No. / รหัสสินค้า	821.06.978	821.06.979	821.07.617	821.07.618
Wattage / กำลังไฟฟ้า	5 W			
Colour temperature อุณหภูมิสี	3,000 K (Warm white)	6,500 K (Day light)	3,000 K (Warm white)	6,500 K (Day light)
Colour housing / สีวัสดุโคม	White / ขาว		Black / ดำ	
Lifespan / อายุการใช้งาน	25,000 Hrs. / ชั่วโมง			
Luminous flux (lm) อัตราความสว่าง (ลูเมน)	450			
Operating voltage แรงดันที่ใช้งาน	220-240 V (50/60Hz)			
CRI / ค่าชี้วัดของแสง	Ra ≥ 80			
Beam angle / มุมกระจายแสง	40°			
Material / วัสดุโคม	Aluminium / อะลูมิเนียม			

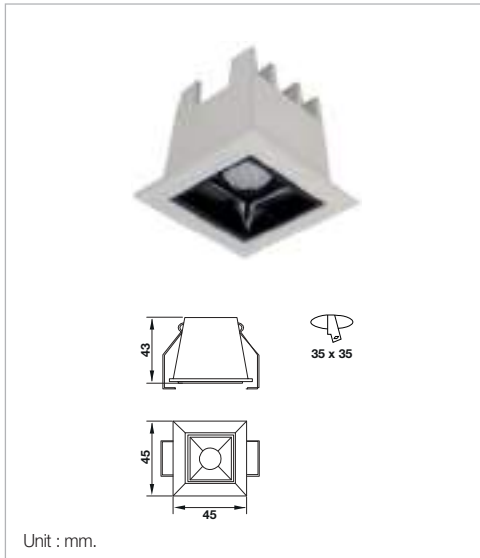


Cat. No. / รหัสสินค้า	821.06.980	821.06.981	821.07.619	821.07.620
Wattage / กำลังไฟฟ้า	10 W			
Colour temperature อุณหภูมิสี	3,000 K (Warm white)	6,500 K (Day light)	3,000 K (Warm white)	6,500 K (Day light)
Colour housing / สีวัสดุโคม	White / ขาว		Black / ดำ	
Lifespan / อายุการใช้งาน	25,000 Hrs. / ชั่วโมง			
Luminous flux (lm) อัตราความสว่าง (ลูเมน)	900			
Operating voltage แรงดันที่ใช้งาน	220-240 V (50/60Hz)			
CRI / ค่าชี้วัดของแสง	Ra ≥ 80			
Beam angle / มุมกระจายแสง	40°			
Material / วัสดุโคม	Aluminium / อะลูมิเนียม			

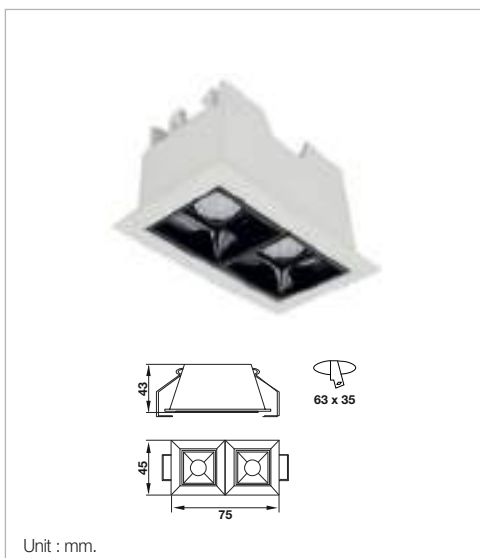


Cat. No. / รหัสสินค้า	821.06.982	821.06.983	821.07.621	821.07.622
Wattage / กำลังไฟฟ้า	18 W			
Colour temperature อุณหภูมิสี	3,000 K (Warm white)	6,500 K (Day light)	3,000 K (Warm white)	6,500 K (Day light)
Colour housing / สีวัสดุโคม	White / ขาว		Black / ดำ	
Lifespan / อายุการใช้งาน	25,000 Hrs. / ชั่วโมง			
Luminous flux (lm) อัตราความสว่าง (ลูเมน)	1,620			
Operating voltage แรงดันที่ใช้งาน	220-240 V (50/60Hz)			
CRI / ค่าชี้วัดของแสง	Ra ≥ 80			
Beam angle / มุมกระจายแสง	38°			
Material / วัสดุโคม	Aluminium / อะลูมิเนียม			

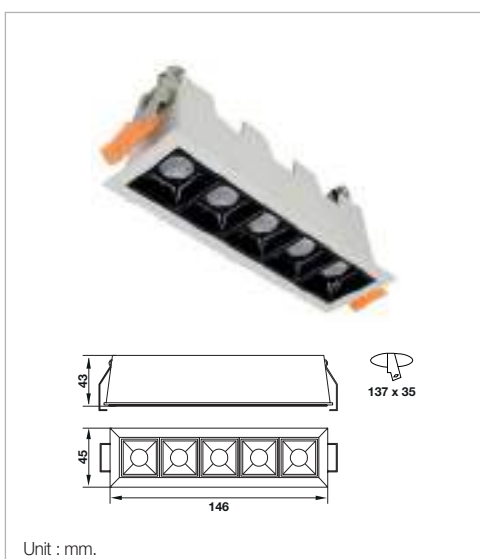
RECESS DOWNLIGHT LED (FIXED) / โคมไฟดาวไลท์แอลอีดีฝังฝ้า ชนิดปรับมุมไม่ได้



Cat. No. / รหัสสินค้า	821.06.964	821.06.965	821.07.603	821.07.604
Wattage / กำลังไฟฟ้า	2 W			
Colour temperature อุณหภูมิสี	3,000 K (Warm white)	6,500 K (Day light)	3,000 K (Warm white)	6,500 K (Day light)
Colour housing / สีวัสดุโคม	White / ขาว		Black / ดำ	
Lifespan / อายุการใช้งาน	25,000 Hrs. / ชั่วโมง			
Luminous flux (lm) อัตราความสว่าง (ลูเมน)	180			
Operating voltage แรงดันที่ใช้งาน	220-240 V (50/60Hz)			
CRI / ค่าชี้วัดของแสง	Ra ≥ 80			
Beam angle / มุมกระจายแสง	30°			
Material / วัสดุโคม	Aluminium / อะลูมิเนียม			

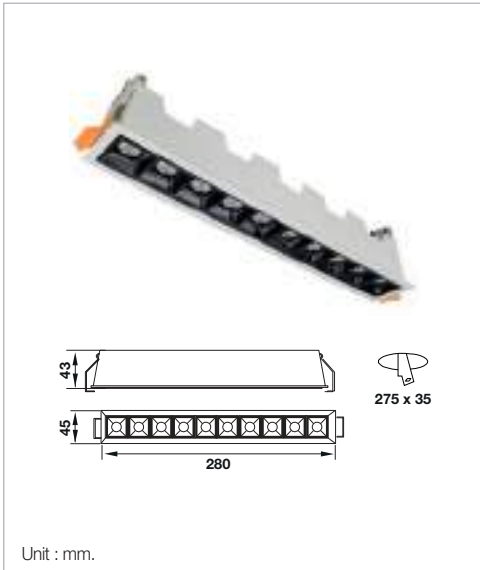


Cat. No. / รหัสสินค้า	821.06.966	821.06.967	821.07.605	821.07.606
Wattage / กำลังไฟฟ้า	4 W			
Colour temperature อุณหภูมิสี	3,000 K (Warm white)	6,500 K (Day light)	3,000 K (Warm white)	6,500 K (Day light)
Colour housing / สีวัสดุโคม	White / ขาว		Black / ดำ	
Lifespan / อายุการใช้งาน	25,000 Hrs. / ชั่วโมง			
Luminous flux (lm) อัตราความสว่าง (ลูเมน)	360			
Operating voltage แรงดันที่ใช้งาน	220-240 V (50/60Hz)			
CRI / ค่าชี้วัดของแสง	Ra ≥ 80			
Beam angle / มุมกระจายแสง	30°			
Material / วัสดุโคม	Aluminium / อะลูมิเนียม			

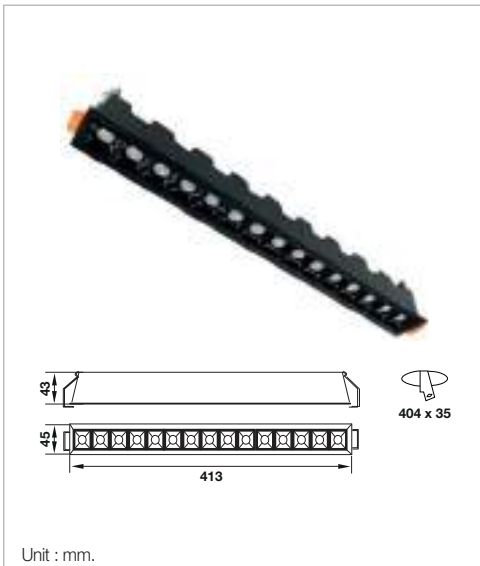


Cat. No. / รหัสสินค้า	821.06.968	821.06.969	821.07.607	821.07.608
Wattage / กำลังไฟฟ้า	10 W			
Colour temperature อุณหภูมิสี	3,000 K (Warm white)	6,500 K (Day light)	3,000 K (Warm white)	6,500 K (Day light)
Colour housing / สีวัสดุโคม	White / ขาว		Black / ดำ	
Lifespan / อายุการใช้งาน	25,000 Hrs. / ชั่วโมง			
Luminous flux (lm) อัตราความสว่าง (ลูเมน)	900			
Operating voltage แรงดันที่ใช้งาน	220-240 V (50/60Hz)			
CRI / ค่าชี้วัดของแสง	Ra ≥ 80			
Beam angle / มุมกระจายแสง	30°			
Material / วัสดุโคม	Aluminium / อะลูมิเนียม			

RECESS DOWNLIGHT LED (FIXED) / โคมไฟดาวน์ไลท์แอลอีดีฝังฝ้า ชนิดปรับมุมไม่ได้

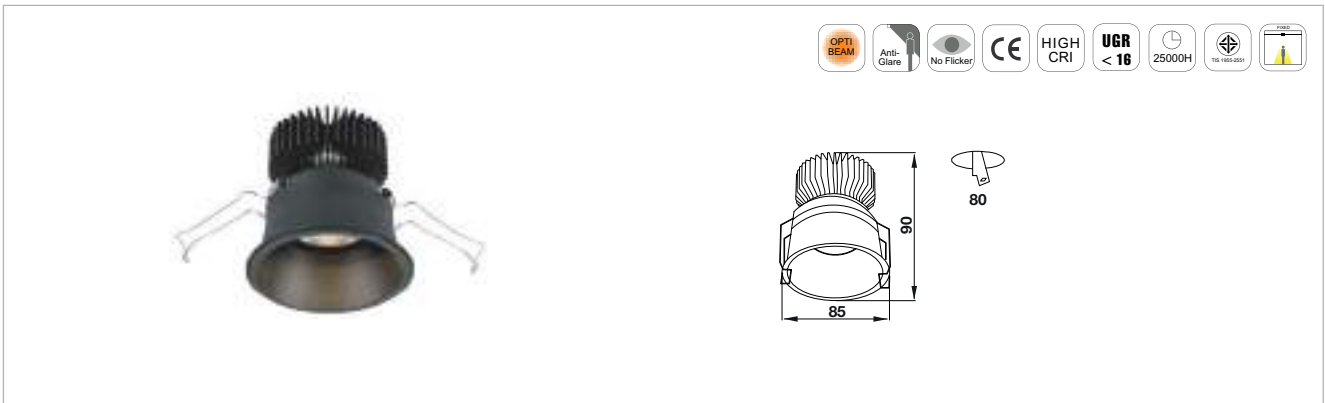


Cat. No. / รหัสสินค้า	821.06.970	821.06.971	821.07.609	821.07.610
Wattage / กำลังไฟฟ้า	20 W			
Colour temperature อุณหภูมิสี	3,000 K (Warm white)	6,500 K (Day light)	3,000 K (Warm white)	6,500 K (Day light)
Colour housing / สีวัสดุโคม	White / ขาว		Black / ดำ	
Lifespan / อายุการใช้งาน	25,000 Hrs. / ชั่วโมง			
Luminous flux (lm) อัตราความสว่าง (ลูเมน)	1,800			
Operating voltage แรงดันที่ใช้งาน	220-240 V (50/60Hz)			
CRI / ค่าชี้วัดของแสง	Ra ≥ 80			
Beam angle / มุมกระจายแสง	30°			
Material / วัสดุโคม	Aluminium / อะลูมิเนียม			



Cat. No. / รหัสสินค้า	821.06.972	821.06.973	821.07.611	821.07.612
Wattage / กำลังไฟฟ้า	30 W			
Colour temperature อุณหภูมิสี	3,000 K (Warm white)	6,500 K (Day light)	3,000 K (Warm white)	6,500 K (Day light)
Colour housing / สีวัสดุโคม	White / ขาว		Black / ดำ	
Lifespan / อายุการใช้งาน	25,000 Hrs. / ชั่วโมง			
Luminous flux (lm) อัตราความสว่าง (ลูเมน)	2,700			
Operating voltage แรงดันที่ใช้งาน	220-240 V (50/60Hz)			
CRI / ค่าชี้วัดของแสง	Ra ≥ 80			
Beam angle / มุมกระจายแสง	30°			
Material / วัสดุโคม	Aluminium / อะลูมิเนียม			

RECESS DOWNLIGHT LED (FIXED) / โคมไฟดาวน์ไลท์แอลอีดีฝังฝ้า ชนิดปรับมุมไม่ได้



Cat. No. / รหัสสินค้า	821.06.974	821.06.975	821.07.613	821.07.614
Wattage / กำลังไฟฟ้า	10 W			
Colour temperature อุณหภูมิสี	3,000 K (Warm white)	6,500 K (Day light)	3,000 K (Warm white)	6,500 K (Day light)
Colour housing / สีวัสดุโคม	White / ขาว		Black / ดำ	
Lifespan / อายุการใช้งาน	25,000 Hrs. / ชั่วโมง			
Luminous flux (lm) / อัตราความสว่าง (ลูเมน)	900			
Operating voltage / แรงดันที่ใช้งาน	220-240 V (50/60Hz)			
CRI / ค่าชี้วัดของแสง	Ra ≥ 80			
Beam angle / มุมกระจายแสง	36°			
Material / วัสดุโคม	Aluminium / อะลูมิเนียม			

RECESS DOWNLIGHT LED (FIXED) / โคมไฟดาวน์ไลท์แอลอีดีฝังฝ้า ชนิดปรับมุมไม่ได้

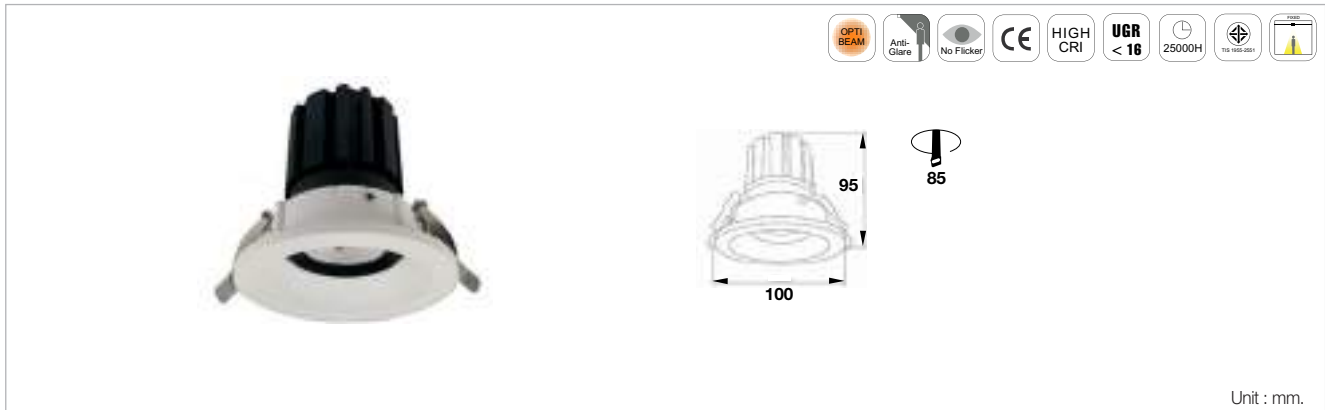


Cat. No. / รหัสสินค้า	821.06.936	821.06.937	821.07.575	821.07.576
Wattage / กำลังไฟฟ้า	20 W			
Colour temperature อุณหภูมิสี	3,000 K (Warm white)	6,500 K (Day light)	3,000 K (Warm white)	6,500 K (Day light)
Colour housing / สีวัสดุโคม	White / ขาว		Black / ดำ	
Lifespan / อายุการใช้งาน	25,000 Hrs. / ชั่วโมง			
Luminous flux (lm) อัตราความสว่าง (ลูเมน)	1,800			
Operating voltage แรงดันที่ใช้งาน	220-240 V (50/60Hz)			
CRI / ค่าชี้วัดของแสง	Ra ≥ 80			
Beam angle / มุมกระจายแสง	36°			
Material / วัสดุโคม	Aluminium / อะลูมิเนียม			



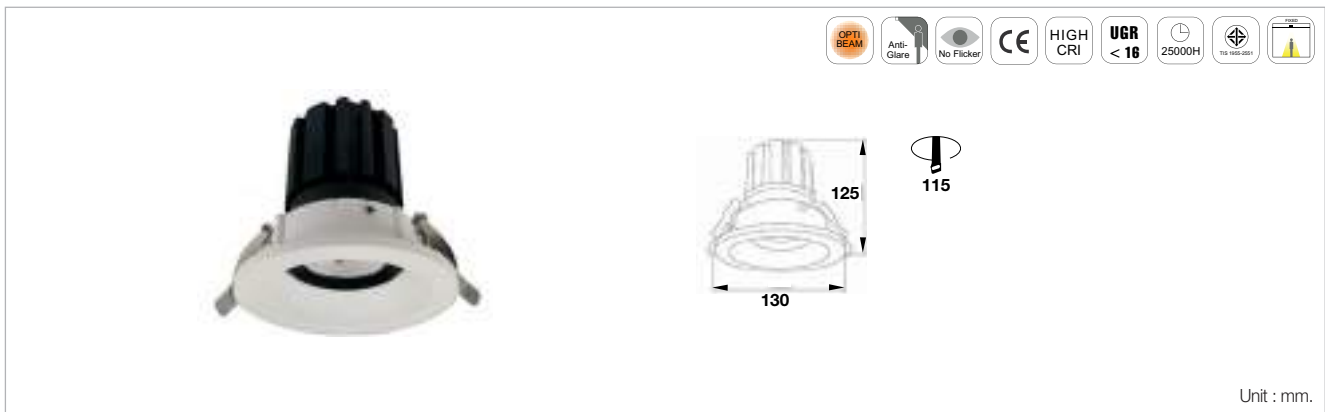
Cat. No. / รหัสสินค้า	821.06.938	821.06.939	821.07.577	821.07.578
Wattage / กำลังไฟฟ้า	35 W			
Colour temperature อุณหภูมิสี	3,000 K (Warm white)	6,500 K (Day light)	3,000 K (Warm white)	6,500 K (Day light)
Colour housing / สีวัสดุโคม	White / ขาว		Black / ดำ	
Lifespan / อายุการใช้งาน	25,000 Hrs. / ชั่วโมง			
Luminous flux (lm) อัตราความสว่าง (ลูเมน)	3,150			
Operating voltage แรงดันที่ใช้งาน	220-240 V (50/60Hz)			
CRI / ค่าชี้วัดของแสง	Ra ≥ 80			
Beam angle / มุมกระจายแสง	36°			
Material / วัสดุโคม	Aluminium / อะลูมิเนียม			

RECESS DOWNLIGHT LED (FIXED) / โคมไฟดาวไลท์แอลอีดีฝังฝ้า ชนิดปรับมุมไม่ได้



Unit : mm.

Cat. No. / รหัสสินค้า	821.06.986	821.06.987	821.07.625	821.07.626
Wattage / กำลังไฟฟ้า	12 W			
Colour temperature อุณหภูมิสี	3,000 K (Warm white)	6,500 K (Day light)	3,000 K (Warm white)	6,500 K (Day light)
Colour housing / สีวัสดุโคม	White / ขาว		Black / ดำ	
Lifespan / อายุการใช้งาน	25,000 Hrs. / ชั่วโมง			
Luminous flux (lm) / อัตราความสว่าง (ลูเมน)	1,080			
Operating voltage / แรงดันที่ใช้งาน	220-240 V (50/60Hz)			
CRI / ค่าชี้วัดของแสง	Ra ≥ 80			
Beam angle / มุมกระจายแสง	30°			
Material / วัสดุโคม	Aluminium / อะลูมิเนียม			



Unit : mm.

Cat. No. / รหัสสินค้า	821.06.988	821.06.989	821.07.627	821.07.628
Wattage / กำลังไฟฟ้า	25 W			
Colour temperature อุณหภูมิสี	3,000 K (Warm white)	6,500 K (Day light)	3,000 K (Warm white)	6,500 K (Day light)
Colour housing / สีวัสดุโคม	White / ขาว		Black / ดำ	
Lifespan / อายุการใช้งาน	25,000 Hrs. / ชั่วโมง			
Luminous flux (lm) / อัตราความสว่าง (ลูเมน)	2,250			
Operating voltage / แรงดันที่ใช้งาน	220-240 V (50/60Hz)			
CRI / ค่าชี้วัดของแสง	Ra ≥ 80			
Beam angle / มุมกระจายแสง	30°			
Material / วัสดุโคม	Aluminium / อะลูมิเนียม			




RECESS DOWNLIGHT LED (ADJUSTABLE) (ADJUSTABLE)

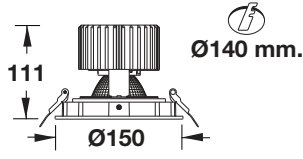
โคมไฟดาวนไลท์แอลอีดีฝังฝ้า ชนิดปรับมุมได้




RECESS DOWNLIGHT LED (ADJUSTABLE) / โคมไฟดาวนไลท์แอลอีดีฝังฝ้า ชนิดปรับมุมได้



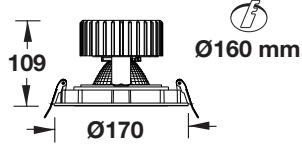
LED COB
20 W



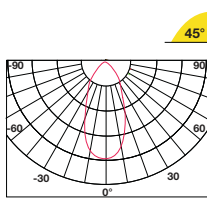







Ø140 mm.
111
Ø150



LED COB
30 W



Ø160 mm.
109
Ø170











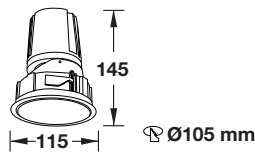
Unit : mm.

Cat. No. / รหัสสินค้า	821.06.285	821.06.392	821.06.286	821.06.287	821.06.393	821.06.288
Wattage / กำลังไฟฟ้า	20 W			30 W		
Colour temperature / อุณหภูมิสี	3,000 K (Warm white)	4,000 K (Cool white)	5,000 K (Cool white)	3,000 K (Warm white)	4,000 K (Cool white)	5,000 K (Cool white)
Colour housing / สีวัสดุโคม	White / ขาว					
Lifespan / อายุการใช้งาน	50,000 Hrs. / ชั่วโมง					
Luminous flux (lm) / อัตราความสว่าง (ลูเมน)	1,600			2,000		
Operating voltage / แรงดันที่ใช้งาน	220-240 V (50/60Hz)					
CRI / ค่าชี้วัดของแสง	Ra ≥ 80					
Beam angle / มุมกระจายแสง	45°			45°		
Material / วัสดุโคม	Aluminium Die-Casting with Electrostatic Powder Coating อะลูมิเนียมไดแคสติง เคลือบสีฝุ่น					
Reflector / วัสดุกระจายแสง	Aluminium Anodized Specular Silver / อะลูมิเนียมอนไดซ์ สีเงิน					

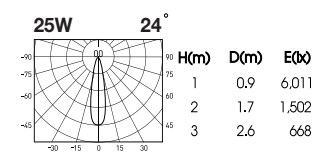
We reserve the right to alter specifications without notice (HTH ARCHITECTURAL LIGHTING 2020). บริษัทฯ ขอสงวนการเปลี่ยนแปลงรายละเอียดโดยไม่มีแจ้งล่วงหน้า (HTH ARCHITECTURAL LIGHTING 2020)

RECESS DOWNLIGHT LED (ADJUSTABLE) / โคมไฟดาวน์ไลท์แอลอีดีฝังฝ้า ชนิดปรับมุมได้






145
115
Ø105 mm.

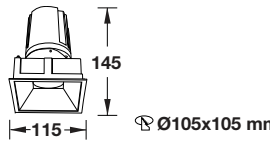


H(m)	D(m)	E(lx)
1	0.9	6,011
2	1.7	1,502
3	2.6	668

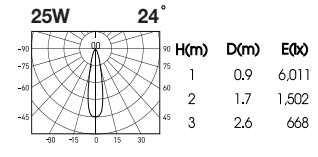
Unit : mm.

Cat. No. / รหัสสินค้า	821.06.309	821.06.068	821.06.398	821.06.399	821.06.069	821.06.310
Wattage / กำลังไฟฟ้า	25 W					
Colour temperature อุณหภูมิสี	3,000 K (Warm white)		4,000 K (Cool white)		5,000 K (Cool white)	
Colour housing / สีวัสดุโคม	White / ขาว	Black / ดำ	White / ขาว	Black / ดำ	White / ขาว	Black / ดำ
Lifespan / อายุการใช้งาน	50,000 Hrs. / ชั่วโมง					
Luminous flux (lm) / อัตราความสว่าง (ลูเมน)	1,625					
Operating voltage / แรงดันที่ใช้งาน	220-240 V (50/60Hz)					
CRI / ค่าชี้วัดของแสง	Ra ≥ 90					
Beam angle / มุมกระจายแสง	24°					
Material / วัสดุโคม	Aluminium / อะลูมิเนียม					





145
115
Ø105x105 mm.



H(m)	D(m)	E(lx)
1	0.9	6,011
2	1.7	1,502
3	2.6	668

Unit : mm.

Cat. No. / รหัสสินค้า	821.06.311	821.06.070	821.06.800	821.06.801	821.06.071	821.06.312
Wattage / กำลังไฟฟ้า	25 W					
Colour temperature อุณหภูมิสี	3,000 K (Warm white)		4,000 K (Cool white)		5,000 K (Cool white)	
Colour housing / สีวัสดุโคม	White / ขาว	Black / ดำ	White / ขาว	Black / ดำ	White / ขาว	Black / ดำ
Lifespan / อายุการใช้งาน	50,000 Hrs. / ชั่วโมง					
Luminous flux (lm) / อัตราความสว่าง (ลูเมน)	1,625					
Operating voltage / แรงดันที่ใช้งาน	220-240 V (50/60Hz)					
CRI / ค่าชี้วัดของแสง	Ra ≥ 90					
Beam angle / มุมกระจายแสง	24°					
Material / วัสดุโคม	Aluminium / อะลูมิเนียม					

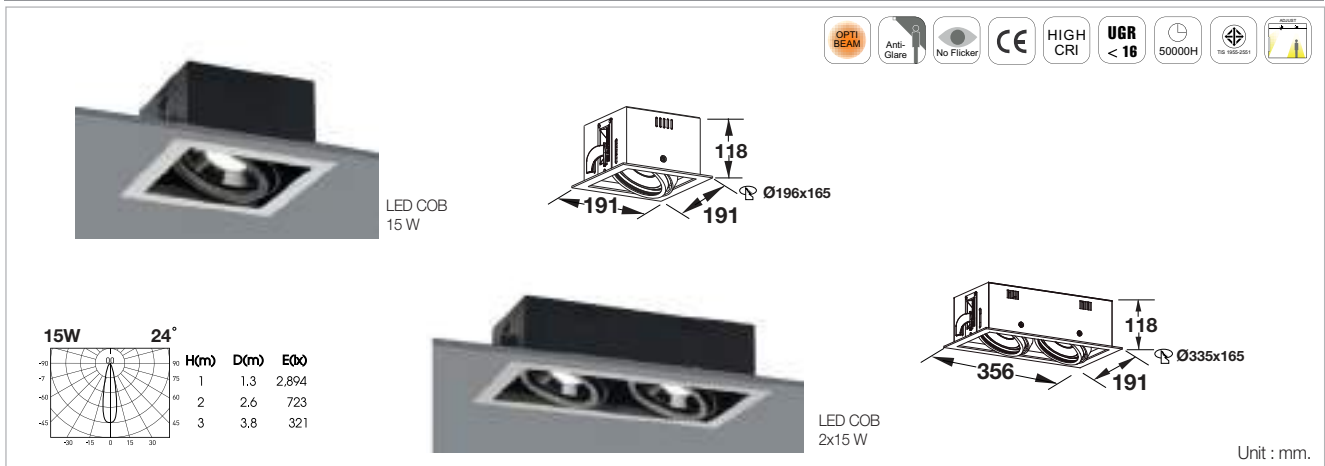
RECESS DOWNLIGHT LED (ADJUSTABLE) / โคมไฟดาวไลท์แอลอีดีฝังฝ้า ชนิดปรับมุมได้



Cat. No. / รหัสสินค้า	821.06.289	821.06.290	821.06.802	821.06.803	821.06.291	821.06.292
Wattage / กำลังไฟฟ้า	11 W					
Colour temperature อุณหภูมิสี	3,000 K (Warm white)		4,000 K (Cool white)		5,000 K (Cool white)	
Colour housing / สีวัสดุโคม	White / ขาว	Black / ดำ	White / ขาว	Black / ดำ	White / ขาว	Black / ดำ
Lifespan / อายุการใช้งาน	50,000 Hrs. / ชั่วโมง					
Luminous flux (lm) / อัตราความสว่าง (ลูเมน)	690					
Operating voltage / แรงดันที่ใช้งาน	220-240 V (50/60Hz)					
CRI / ค่าชี้วัดของแสง	Ra ≥ 90					
Beam angle / มุมกระจายแสง	24°					
Material / วัสดุโคม	Aluminium / อะลูมิเนียม					

Cat. No. / รหัสสินค้า	821.06.293	821.06.064	821.06.804	821.06.805	821.06.065	821.06.294
Wattage / กำลังไฟฟ้า	15 W					
Colour temperature อุณหภูมิสี	3,000 K (Warm white)		4,000 K (Cool white)		5,000 K (Cool white)	
Colour housing / สีวัสดุโคม	White / ขาว	Black / ดำ	White / ขาว	Black / ดำ	White / ขาว	Black / ดำ
Lifespan / อายุการใช้งาน	50,000 Hrs. / ชั่วโมง					
Luminous flux (lm) / อัตราความสว่าง (ลูเมน)	970					
Operating voltage / แรงดันที่ใช้งาน	220-240 V (50/60Hz)					
CRI / ค่าชี้วัดของแสง	Ra ≥ 90					
Beam angle / มุมกระจายแสง	24°					
Material / วัสดุโคม	Aluminium / อะลูมิเนียม					

RECESS DOWNLIGHT LED (ADJUSTABLE) / โคมไฟดาวน์ไลท์แอลอีดีฝังฝ้า ชนิดปรับมุมได้



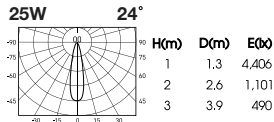
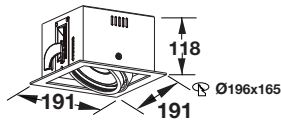
Cat. No. / รหัสสินค้า	821.06.313	821.06.072	821.06.806	821.06.807	821.06.073	821.06.314
Wattage / กำลังไฟฟ้า	15 W					
Colour temperature อุณหภูมิสี	3,000 K (Warm white)		4,000 K (Cool white)		5,000 K (Cool white)	
Colour housing / สีวัสดุโคม	White / ขาว	Black / ดำ	White / ขาว	Black / ดำ	White / ขาว	Black / ดำ
Lifespan / อายุการใช้งาน	50,000 Hrs. / ชั่วโมง					
Luminous flux (lm) / อัตราความสว่าง (ลูเมน)	1,400					
Operating voltage / แรงดันที่ใช้งาน	220-240 V (50/60Hz)					
CRI / ค่าชี้วัดของแสง	Ra ≥ 90					
Beam angle / มุมกระจายแสง	24°					
Material / วัสดุโคม	Aluminium / อะลูมิเนียม					

Cat. No. / รหัสสินค้า	821.06.315	821.06.074	821.06.808	821.06.809	821.06.075	821.06.316
Wattage / กำลังไฟฟ้า	2 X 15 W					
Colour temperature อุณหภูมิสี	3,000 K (Warm white)		4,000 K (Cool white)		5,000 K (Cool white)	
Colour housing / สีวัสดุโคม	White / ขาว	Black / ดำ	White / ขาว	Black / ดำ	White / ขาว	Black / ดำ
Lifespan / อายุการใช้งาน	50,000 Hrs. / ชั่วโมง					
Luminous flux (lm) / อัตราความสว่าง (ลูเมน)	2,800					
Operating voltage / แรงดันที่ใช้งาน	220-240 V (50/60Hz)					
CRI / ค่าชี้วัดของแสง	Ra ≥ 90					
Beam angle / มุมกระจายแสง	24°					
Material / วัสดุโคม	Aluminium / อะลูมิเนียม					

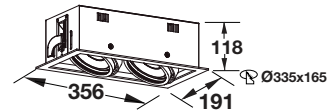
RECESS DOWNLIGHT LED (ADJUSTABLE) / โคมไฟดาวนไลท์แอลอีดีฝังฝ้า ชนิดปรับมุมได้



LED COB
25 W



LED COB
2x25 W




Unit : mm.




Cat. No. / รหัสสินค้า	821.06.317	821.06.318	821.06.810	821.06.811	821.06.319	821.06.320
Wattage / กำลังไฟฟ้า	25 W					
Colour temperature อุณหภูมิสี	3,000 K (Warm white)		4,000 K (Cool white)		5,000 K (Cool white)	
Colour housing / สีวัสดุโคม	White / ขาว	Black / ดำ	White / ขาว	Black / ดำ	White / ขาว	Black / ดำ
Lifespan / อายุการใช้งาน	50,000 Hrs. / ชั่วโมง					
Luminous flux (lm) / อัตราความสว่าง (ลูเมน)	2,200					
Operating voltage / แรงดันที่ใช้งาน	220-240 V (50/60Hz)					
CRI / ค่าชี้วัดของแสง	Ra ≥ 90					
Beam angle / มุมกระจายแสง	24°					
Material / วัสดุโคม	Aluminium / อะลูมิเนียม					

Cat. No. / รหัสสินค้า	821.06.321	821.06.322	821.06.812	821.06.813	821.06.323	821.06.324
Wattage / กำลังไฟฟ้า	2 X 25 W					
Colour temperature อุณหภูมิสี	3,000 K (Warm white)		4,000 K (Cool white)		5,000 K (Cool white)	
Colour housing / สีวัสดุโคม	White / ขาว	Black / ดำ	White / ขาว	Black / ดำ	White / ขาว	Black / ดำ
Lifespan / อายุการใช้งาน	50,000 Hrs. / ชั่วโมง					
Luminous flux (lm) / อัตราความสว่าง (ลูเมน)	4,400					
Operating voltage / แรงดันที่ใช้งาน	220-240 V (50/60Hz)					
CRI / ค่าชี้วัดของแสง	Ra ≥ 90					
Beam angle / มุมกระจายแสง	24°					
Material / วัสดุโคม	Aluminium / อะลูมิเนียม					

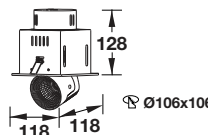
RECESS DOWNLIGHT LED (ADJUSTABLE) / โคมไฟดาวไลท์แอลอีดีฝังฝ้า ชนิดปรับมุมได้



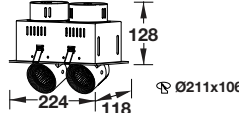
LED COB
15 W



LED COB
2x15 W



Ø106x106



Ø211x106

15W **24°**

H(m)	D(m)	E(lx)
1	1.3	3,667
2	2.5	971
3	3.8	407

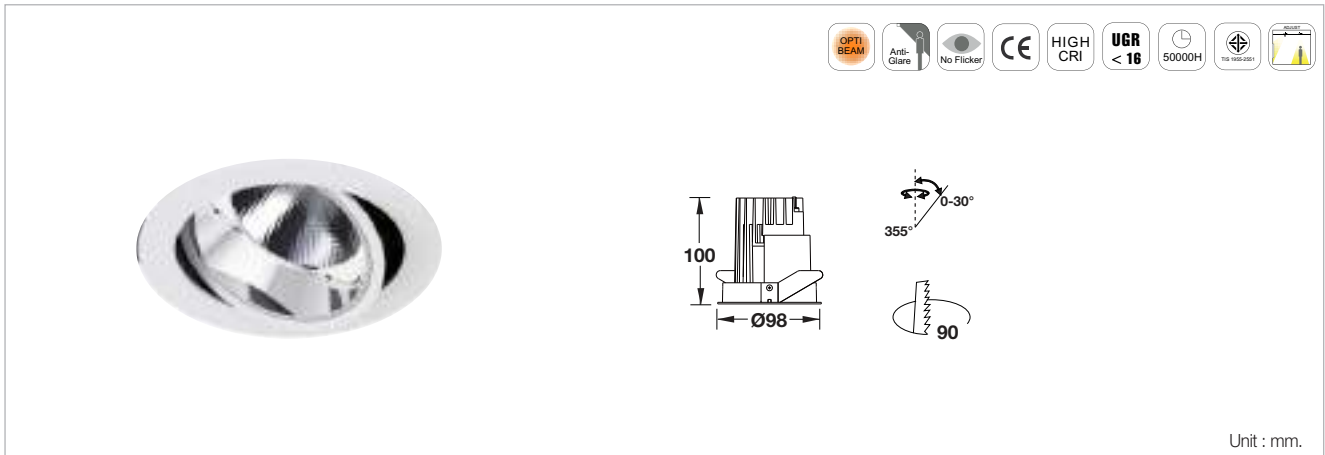
Unit : mm.



Cat. No. / รหัสสินค้า	821.06.325	821.06.326	821.06.814	821.06.815	821.06.076	821.06.077
Wattage / กำลังไฟฟ้า	15 W					
Colour temperature อุณหภูมิสี	3,000 K (Warm white)		4,000 K (Cool white)		5,000 K (Cool white)	
Colour housing / สีวัสดุโคม	White / ขาว	Black / ดำ	White / ขาว	Black / ดำ	White / ขาว	Black / ดำ
Lifespan / อายุการใช้งาน	50,000 Hrs. / ชั่วโมง					
Luminous flux (lm) / อัตราความสว่าง (ลูเมน)	1,400					
Operating voltage / แรงดันที่ใช้งาน	220-240 V (50/60Hz)					
CRI / ค่าชี้วัดของแสง	Ra ≥ 90					
Beam angle / มุมกระจายแสง	24°					
Material / วัสดุโคม	Aluminium / อะลูมิเนียม					

Cat. No. / รหัสสินค้า	821.06.327	821.06.078	821.06.816	821.06.817	821.06.079	821.06.328
Wattage / กำลังไฟฟ้า	2 X 15 W					
Colour temperature อุณหภูมิสี	3,000 K (Warm white)		4,000 K (Cool white)		5,000 K (Cool white)	
Colour housing / สีวัสดุโคม	White / ขาว	Black / ดำ	White / ขาว	Black / ดำ	White / ขาว	Black / ดำ
Lifespan / อายุการใช้งาน	50,000 Hrs. / ชั่วโมง					
Luminous flux (lm) / อัตราความสว่าง (ลูเมน)	2,800					
Operating voltage / แรงดันที่ใช้งาน	220-240 V (50/60Hz)					
CRI / ค่าชี้วัดของแสง	Ra ≥ 90					
Beam angle / มุมกระจายแสง	24°					
Material / วัสดุโคม	Aluminium / อะลูมิเนียม					

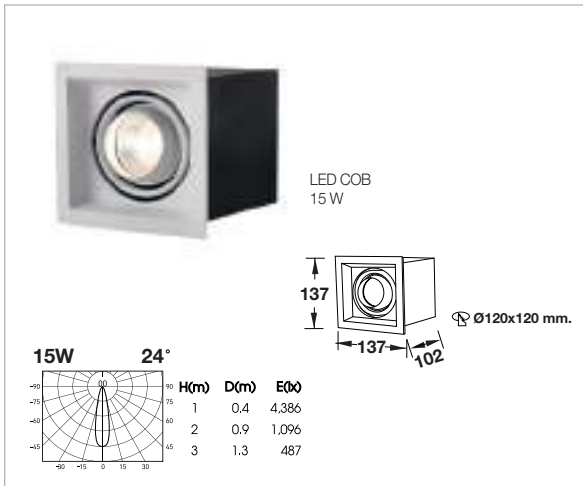
RECESS DOWNLIGHT LED (ADJUSTABLE) / โคมไฟดาวนไลท์แอลอีดีฝังฝ้า ชนิดปรับมุมได้



Unit : mm.

Cat. No. / รหัสสินค้า	821.06.175	821.06.818	821.06.176
Wattage / กำลังไฟฟ้า		13 W	
Colour temperature อุณหภูมิสี	3,000 K (Warm white)	4,000 K (Cool white)	6,500 K (Day light)
Colour housing / สีวัสดุโคม	White / ขาว		
Lifespan / อายุการใช้งาน	50,000 Hrs. / ชั่วโมง		
Luminous flux (lm) / อัตราความสว่าง (ลูเมน)	1,200		
Operating voltage / แรงดันที่ใช้งาน	220-240 V (50/60Hz)		
CRI / ค่าชี้วัดของแสง	Ra ≥ 90		
Beam angle / มุมกระจายแสง	25°		
Material / วัสดุโคม	Aluminium / อะลูมิเนียม		

RECESS DOWNLIGHT LED (ADJUSTABLE) / โคมไฟดาวไลท์แอลอีดีปรับมุมได้



Cat. No. / รหัสสินค้า	821.06.032	821.06.034	821.06.819	821.06.820	821.06.033	821.06.035
Wattage / กำลังไฟฟ้า	15 W					
Colour temperature อุณหภูมิสี	3,000 K (Warm white)		4,000 K (Cool white)		5,000 K (Cool white)	
Colour housing / สีวัสดุโคม	White / ขาว	Black / ดำ	White / ขาว	Black / ดำ	White / ขาว	Black / ดำ
Lifespan / อายุการใช้งาน	50,000 Hrs. / ชั่วโมง					
Luminous flux (lm) / อัตราความสว่าง (ลูเมน)	1,400					
Operating voltage / แรงดันที่ใช้งาน	220-240 V (50/60Hz)					
CRI / ค่าชี้วัดของแสง	Ra ≥ 90					
Beam angle / มุมกระจายแสง	24°					
Material / วัสดุโคม	Aluminium / อะลูมิเนียม					

Cat. No. / รหัสสินค้า	821.06.036	821.06.038	821.06.821	821.06.822	821.06.037	821.06.039
Wattage / กำลังไฟฟ้า	2 X 15 W					
Colour temperature อุณหภูมิสี	3,000 K (Warm white)		4,000 K (Cool white)		5,000 K (Cool white)	
Colour housing / สีวัสดุโคม	White / ขาว	Black / ดำ	White / ขาว	Black / ดำ	White / ขาว	Black / ดำ
Lifespan / อายุการใช้งาน	50,000 Hrs. / ชั่วโมง					
Luminous flux (lm) / อัตราความสว่าง (ลูเมน)	3,000					
Operating voltage / แรงดันที่ใช้งาน	220-240 V (50/60Hz)					
CRI / ค่าชี้วัดของแสง	Ra ≥ 90					
Beam angle / มุมกระจายแสง	24°					
Material / วัสดุโคม	Aluminium / อะลูมิเนียม					

RECESS DOWNLIGHT LED (ADJUSTABLE) / โคมไฟดาวน์ไลท์แอลอีดีฝังฝ้า ชนิดปรับมุมได้

LED COB
10 W

107 110 107
Ø90x90 mm.

10W 24°

H(m)	D(m)	E(lx)
1	0.4	2,486
2	0.7	621
3	1.1	276

LED COB
2x10 W

107 110 206 107
Ø190x90 mm.

2*10W 24°

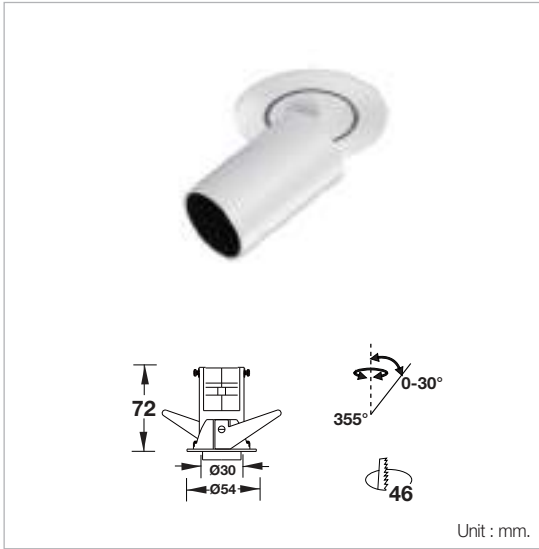
H(m)	D(m)	E(lx)
1	0.4	6,552
2	0.7	1,638
3	1.1	728

Unit : mm.

Cat. No. / รหัสสินค้า	821.06.040	821.06.042	821.06.823	821.06.824	821.06.041	821.06.043
Wattage / กำลังไฟฟ้า	10 W					
Colour temperature อุณหภูมิสี	3,000 K (Warm white)		4,000 K (Cool white)		5,000 K (Cool white)	
Colour housing / สีวัสดุโคม	White / ขาว	Black / ดำ	White / ขาว	Black / ดำ	White / ขาว	Black / ดำ
Lifespan / อายุการใช้งาน	50,000 Hrs. / ชั่วโมง					
Luminous flux (lm) / อัตราความสว่าง (ลูเมน)	750					
Operating voltage / แรงดันที่ใช้งาน	220-240 V (50/60Hz)					
CRI / ค่าชี้วัดของแสง	Ra ≥ 90					
Beam angle / มุมกระจายแสง	24°					
Material / วัสดุโคม	Aluminium / อะลูมิเนียม					

Cat. No. / รหัสสินค้า	821.06.044	821.06.046	821.06.825	821.06.826	821.06.045	821.06.047
Wattage / กำลังไฟฟ้า	2 X 10 W					
Colour temperature อุณหภูมิสี	3,000 K (Warm white)		4,000 K (Cool white)		5,000 K (Cool white)	
Colour housing / สีวัสดุโคม	White / ขาว	Black / ดำ	White / ขาว	Black / ดำ	White / ขาว	Black / ดำ
Lifespan / อายุการใช้งาน	50,000 Hrs. / ชั่วโมง					
Luminous flux (lm) / อัตราความสว่าง (ลูเมน)	1,500					
Operating voltage / แรงดันที่ใช้งาน	220-240 V (50/60Hz)					
CRI / ค่าชี้วัดของแสง	Ra ≥ 90					
Beam angle / มุมกระจายแสง	24°					
Material / วัสดุโคม	Aluminium / อะลูมิเนียม					

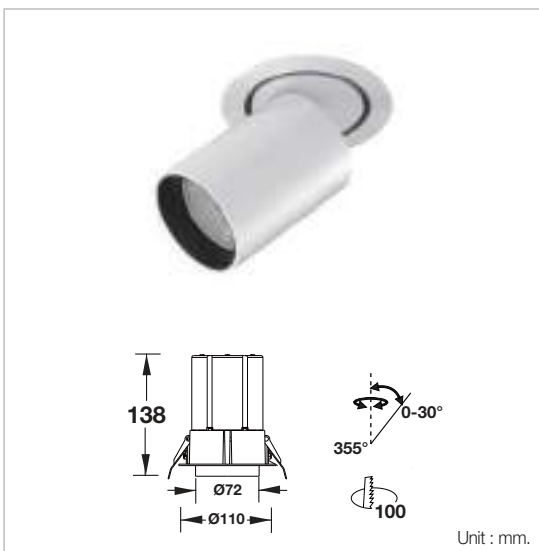
RECESS DOWNLIGHT LED (ADJUSTABLE) / โคมไฟดาวนไลท์แอลอีดีฝังฝ้า ชนิดปรับมุมได้



Cat. No. / รหัสสินค้า	821.06.152	821.06.621
Wattage / กำลังไฟฟ้า	4 W	
Colour temperature อุณหภูมิสี	3,000 K (Warm white)	4,000 K (Cool white)
Colour housing / สีวัสดุโคม	White / ขาว	
Lifespan / อายุการใช้งาน	50,000 Hrs. / ชั่วโมง	
Luminous flux (lm) อัตราความสว่าง (ลูเมน)	350	
Operating voltage / แรงดันที่ใช้งาน	220-240 V (50/60Hz)	
CRI / ค่าชี้วัดของแสง	Ra ≥ 90	
Beam angle / มุมกระจายแสง	35°	
Material / วัสดุโคม	Aluminium / อะลูมิเนียม	



Cat. No. / รหัสสินค้า	821.06.153	821.06.622
Wattage / กำลังไฟฟ้า	9 W	
Colour temperature อุณหภูมิสี	3,000 K (Warm white)	4,000 K (Cool white)
Colour housing / สีวัสดุโคม	White / ขาว	
Lifespan / อายุการใช้งาน	50,000 Hrs. / ชั่วโมง	
Luminous flux (lm) อัตราความสว่าง (ลูเมน)	380	
Operating voltage / แรงดันที่ใช้งาน	220-240 V (50/60Hz)	
CRI / ค่าชี้วัดของแสง	Ra ≥ 90	
Beam angle / มุมกระจายแสง	35°	
Material / วัสดุโคม	Aluminium / อะลูมิเนียม	



Cat. No. / รหัสสินค้า	821.06.154	821.06.623
Wattage / กำลังไฟฟ้า	13 W	
Colour temperature อุณหภูมิสี	3,000 K (Warm white)	4,000 K (Cool white)
Colour housing / สีวัสดุโคม	White / ขาว	
Lifespan / อายุการใช้งาน	50,000 Hrs. / ชั่วโมง	
Luminous flux (lm) อัตราความสว่าง (ลูเมน)	1,200	
Operating voltage / แรงดันที่ใช้งาน	220-240 V (50/60Hz)	
CRI / ค่าชี้วัดของแสง	Ra ≥ 90	
Beam angle / มุมกระจายแสง	35°	
Material / วัสดุโคม	Aluminium / อะลูมิเนียม	



RECESS DOWNLIGHT LED (ADJUSTABLE) / โคมไฟดาวนไลท์แอลอีดีฝังฝ้า ชนิดปรับมุมได้



Cat. No. / รหัสสินค้า	821.06.155	821.06.624
Wattage / กำลังไฟฟ้า	2 X 9 W	
Colour temperature อุณหภูมิสี	3,000 K (Warm white)	4,000 K (Cool white)
Colour housing / สีวัสดุโคม	White / ขาว	
Lifespan / อายุการใช้งาน	50,000 Hrs. / ชั่วโมง	
Luminous flux (lm) อัตราความสว่าง (ลูเมน)	1,440 - 1,600	
Operating voltage / แรงดันที่ใช้งาน	220-240 V (50/60Hz)	
CRI / ค่าชี้วัดของแสง	Ra ≥ 90	
Beam angle / มุมกระจายแสง	24°	
Material / วัสดุโคม	Aluminium / อะลูมิเนียม	

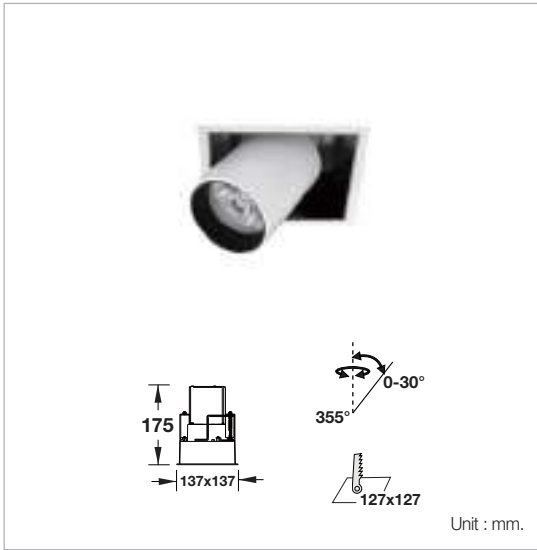


Cat. No. / รหัสสินค้า	821.06.156	821.06.625
Wattage / กำลังไฟฟ้า	3 X 9 W	
Colour temperature อุณหภูมิสี	3,000 K (Warm white)	4,000 K (Cool white)
Colour housing / สีวัสดุโคม	White / ขาว	
Lifespan / อายุการใช้งาน	50,000 Hrs. / ชั่วโมง	
Luminous flux (lm) อัตราความสว่าง (ลูเมน)	2,160 - 2,400	
Operating voltage / แรงดันที่ใช้งาน	220-240 V (50/60Hz)	
CRI / ค่าชี้วัดของแสง	Ra ≥ 90	
Beam angle / มุมกระจายแสง	24°	
Material / วัสดุโคม	Aluminium / อะลูมิเนียม	

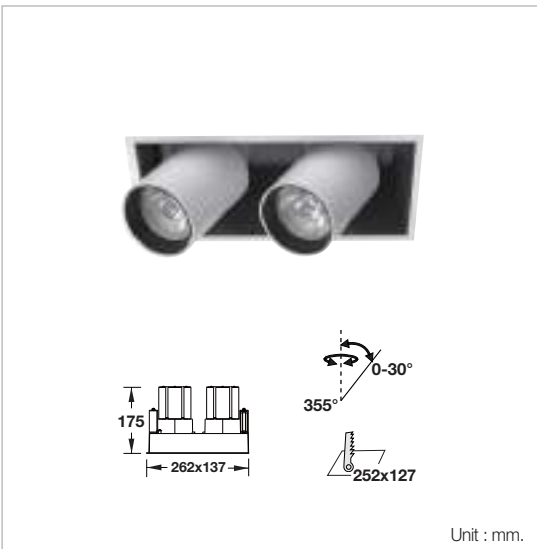


We reserve the right to alter specifications without notice (HTH ARCHITECTURAL LIGHTING 2020).
บริษัทฯ ขอสงวนการเปลี่ยนแปลงรายละเอียดโดยมิได้มีกรแจ้งเตือน (HTH ARCHITECTURAL LIGHTING 2020).

RECESS DOWNLIGHT LED (ADJUSTABLE) / โคมไฟดาวนไลท์แอลอีดีฝังฝ้า ชนิดปรับมุมได้




Cat. No. / รหัสสินค้า	821.06.157	821.06.626
Wattage / กำลังไฟฟ้า	13 W	
Colour temperature อุณหภูมิสี	3,000 K (Warm white)	4,000 K (Cool white)
Colour housing / สีวัสดุโคม	White / ขาว	
Lifespan / อายุการใช้งาน	50,000 Hrs. / ชั่วโมง	
Luminous flux (lm) อัตราความสว่าง (ลูเมน)	1,200 - 1,300	
Operating voltage / แรงดันที่ใช้งาน	220-240 V (50/60Hz)	
CRI / ค่าชี้วัดของแสง	Ra ≥ 90	
Beam angle / มุมกระจายแสง	25°	
Material / วัสดุโคม	Aluminium / อะลูมิเนียม	

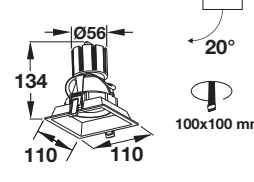


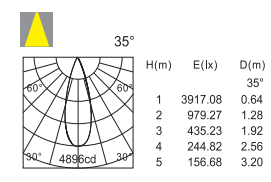
Cat. No. / รหัสสินค้า	821.06.158	821.06.627
Wattage / กำลังไฟฟ้า	2 X 13 W	
Colour temperature อุณหภูมิสี	3,000 K (Warm white)	4,000 K (Cool white)
Colour housing / สีวัสดุโคม	White / ขาว	
Lifespan / อายุการใช้งาน	50,000 Hrs. / ชั่วโมง	
Luminous flux (lm) อัตราความสว่าง (ลูเมน)	2,400 - 2,600	
Operating voltage / แรงดันที่ใช้งาน	220-240 V (50/60Hz)	
CRI / ค่าชี้วัดของแสง	Ra ≥ 90	
Beam angle / มุมกระจายแสง	25°	
Material / วัสดุโคม	Aluminium / อะลูมิเนียม	




RECESS DOWNLIGHT LED (ADJUSTABLE) / โคมไฟดาวนไลท์แอลอีดีฝังฝ้า ชนิดปรับมุมได้






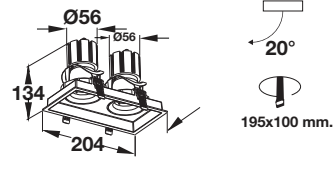


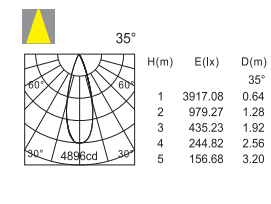



Unit : mm.

Cat. No. / รหัสสินค้า	821.06.241	821.06.242	821.06.632	821.06.633	821.06.243	821.06.244
Wattage / กำลังไฟฟ้า	13 W					
Colour temperature อุณหภูมิสี	3,000 K (Warm white)		4,000 K (Cool white)		6,000 K (Day light)	
Colour housing / สีวัสดุโคม	White / ขาว	Black / ดำ	White / ขาว	Black / ดำ	White / ขาว	Black / ดำ
Lifespan / อายุการใช้งาน	50,000 Hrs. / ชั่วโมง					
Luminous flux (lm) / อัตราความสว่าง (ลูเมน)	1,107					
Operating voltage / แรงดันที่ใช้งาน	220-240 V (50/60Hz)					
CRI / ค่าชี้วัดของแสง	Ra ≥ 90					
Beam angle / มุมกระจายแสง	35°					
Material / วัสดุโคม	Aluminium / อะลูมิเนียม					








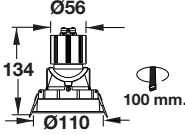


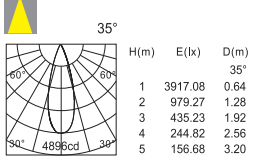
Unit : mm.

Cat. No. / รหัสสินค้า	821.06.245	821.06.246	821.06.634	821.306.635	821.06.247	821.06.248
Wattage / กำลังไฟฟ้า	2 x 13 W					
Colour temperature อุณหภูมิสี	3,000 K (Warm white)		4,000 K (Cool white)		6,000 K (Day light)	
Colour housing / สีวัสดุโคม	White / ขาว	Black / ดำ	White / ขาว	Black / ดำ	White / ขาว	Black / ดำ
Lifespan / อายุการใช้งาน	50,000 Hrs. / ชั่วโมง					
Luminous flux (lm) / อัตราความสว่าง (ลูเมน)	2,214					
Operating voltage / แรงดันที่ใช้งาน	220-240 V (50/60Hz)					
CRI / ค่าชี้วัดของแสง	Ra ≥ 90					
Beam angle / มุมกระจายแสง	35°					
Material / วัสดุโคม	Aluminium / อะลูมิเนียม					

RECESS DOWNLIGHT LED (ADJUSTABLE) / โคมไฟดาวนไลท์แอลอีดีฝังฝ้า ชนิดปรับมุมได้






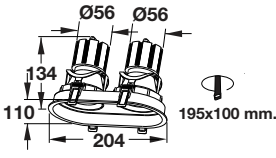


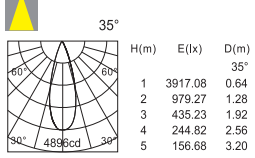
H(m)	E(lx)	D(m)
1	3917.08	0.64
2	979.27	1.28
3	435.23	1.92
4	244.82	2.56
5	156.68	3.20

Unit : mm.

Cat. No. / รหัสสินค้า	821.06.249	821.06.250	821.06.636	821.06.637	821.06.251	821.06.252
Wattage / กำลังไฟฟ้า	13 W					
Colour temperature อุณหภูมิสี	3,000 K (Warm white)		4,000 K (Cool white)		6,000 K (Day light)	
Colour housing / สีวัสดุโคม	White / ขาว	Black / ดำ	White / ขาว	Black / ดำ	White / ขาว	Black / ดำ
Lifespan / อายุการใช้งาน	50,000 Hrs. / ชั่วโมง					
Luminous flux (lm) / อัตราความสว่าง (ลูเมน)	1,107					
Operating voltage / แรงดันที่ใช้งาน	220-240 V (50/60Hz)					
CRI / ค่าชี้วัดของแสง	Ra ≥ 80					
Beam angle / มุมกระจายแสง	35°					
Material / วัสดุโคม	Aluminium / อะลูมิเนียม					







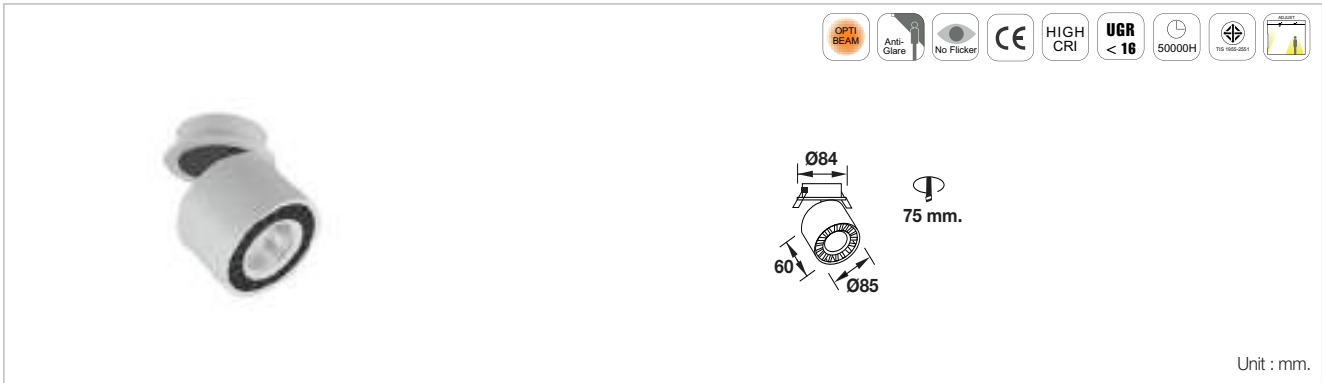
H(m)	E(lx)	D(m)
1	3917.08	0.64
2	979.27	1.28
3	435.23	1.92
4	244.82	2.56
5	156.68	3.20

Unit : mm.

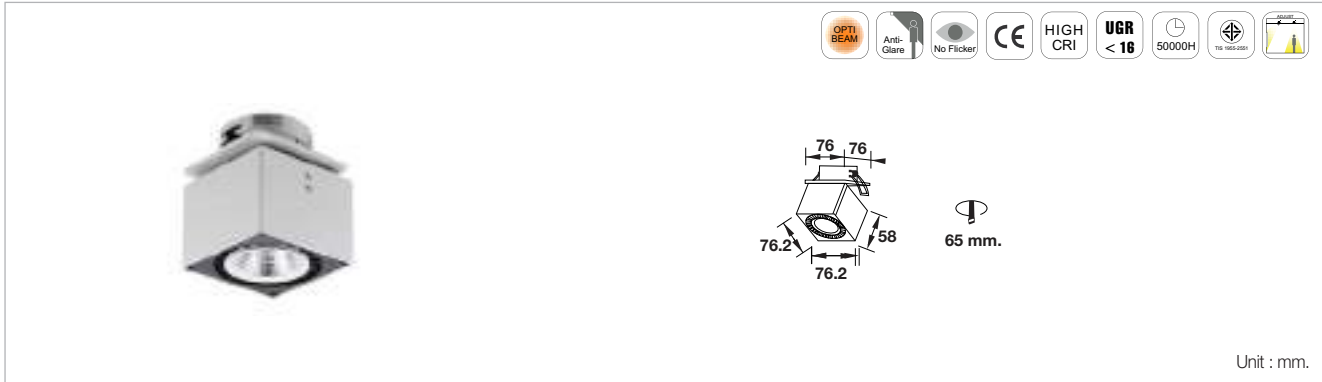
Cat. No. / รหัสสินค้า	8821.06.253	821.06.254	821.06.638	821.06.639	821.06.255	821.06.256
Wattage / กำลังไฟฟ้า	2 x 13 W					
Colour temperature อุณหภูมิสี	3,000 K (Warm white)		4,000 K (Cool white)		6,000 K (Day light)	
Colour housing / สีวัสดุโคม	White / ขาว	Black / ดำ	White / ขาว	Black / ดำ	White / ขาว	Black / ดำ
Lifespan / อายุการใช้งาน	50,000 Hrs. / ชั่วโมง					
Luminous flux (lm) / อัตราความสว่าง (ลูเมน)	2,214					
Operating voltage / แรงดันที่ใช้งาน	220-240 V (50/60Hz)					
CRI / ค่าชี้วัดของแสง	Ra ≥ 90					
Beam angle / มุมกระจายแสง	35°					
Material / วัสดุโคม	Aluminium / อะลูมิเนียม					



RECESS DOWNLIGHT LED (ADJUSTABLE) / โคมไฟดาวนไลท์แอลอีดีฝังฝ้า ชนิดปรับมุมได้

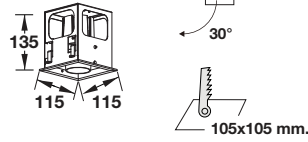


Cat. No. / รหัสสินค้า	821.06.205	821.06.206	821.06.628	821.06.629	821.06.207	821.06.208
Wattage / กำลังไฟฟ้า	12 W					
Colour temperature อุณหภูมิสี	3,000 K (Warm white)		4,000 K (Cool white)		6,000 K (Day light)	
Colour housing / สีวัสดุโคม	White / ขาว	Black / ดำ	White / ขาว	Black / ดำ	White / ขาว	Black / ดำ
Lifespan / อายุการใช้งาน	50,000 Hrs. / ชั่วโมง					
Luminous flux (lm) / อัตราความสว่าง (ลูเมน)	950					
Operating voltage / แรงดันที่ใช้งาน	220-240 V (50/60Hz)					
CRI / ค่าชี้วัดของแสง	Ra ≥ 80					
Beam angle / มุมกระจายแสง	24°					
Material / วัสดุโคม	Aluminium / อะลูมิเนียม					



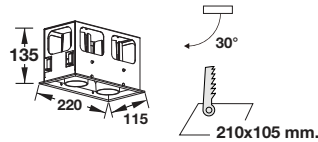
Cat. No. / รหัสสินค้า	821.06.209	821.06.210	821.06.630	821.06.631	821.06.211	821.06.212
Wattage / กำลังไฟฟ้า	12 W					
Colour temperature อุณหภูมิสี	3,000 K (Warm white)		4,000 K (Cool white)		6,000 K (Day light)	
Colour housing / สีวัสดุโคม	White / ขาว	Black / ดำ	White / ขาว	Black / ดำ	White / ขาว	Black / ดำ
Lifespan / อายุการใช้งาน	50,000 Hrs. / ชั่วโมง					
Luminous flux (lm) / อัตราความสว่าง (ลูเมน)	950					
Operating voltage / แรงดันที่ใช้งาน	220-240 V (50/60Hz)					
CRI / ค่าชี้วัดของแสง	Ra ≥ 80					
Beam angle / มุมกระจายแสง	24°					
Material / วัสดุโคม	Aluminium / อะลูมิเนียม					

RECESS DOWNLIGHT LED (ADJUSTABLE) / โคมไฟดาวนไลท์แอลอีดีฝังฝ้า ชนิดปรับมุมได้



Unit : mm.

Cat. No. / รหัสสินค้า	821.06.273	821.06.274	821.06.644	821.06.645	821.06.275	821.06.276
Wattage / กำลังไฟฟ้า	18 W					
Colour temperature อุณหภูมิสี	3,000 K (Warm white)		4,000 K (Cool white)		6,000 K (Day light)	
Colour housing / สีวัสดุโคม	White / ขาว	Black / ดำ	White / ขาว	Black / ดำ	White / ขาว	Black / ดำ
Lifespan / อายุการใช้งาน	50,000 Hrs. / ชั่วโมง					
Luminous flux (lm) / อัตราความสว่าง (ลูเมน)	1,520					
Operating voltage / แรงดันที่ใช้งาน	220-240 V (50/60Hz)					
CRI / ค่าชี้วัดของแสง	Ra ≥ 90					
Beam angle / มุมกระจายแสง	35°					
Material / วัสดุโคม	Aluminium / อะลูมิเนียม					

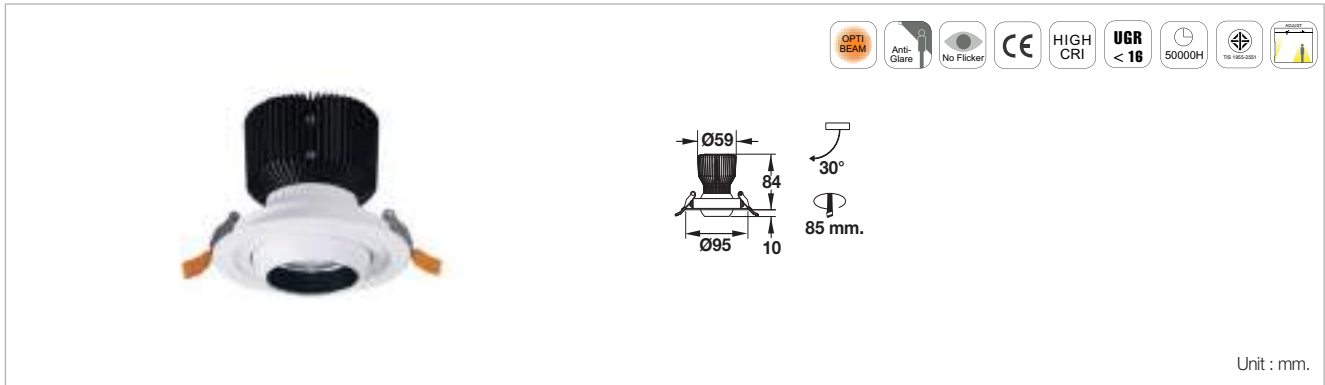


Unit : mm.

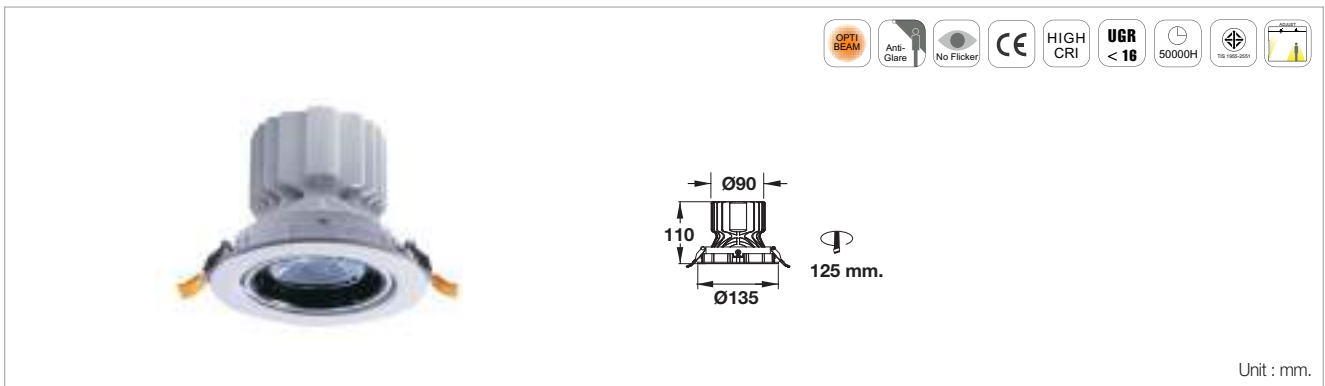
Cat. No. / รหัสสินค้า	821.06.277	821.06.278	821.06.646	821.06.647	821.06.279	821.06.280
Wattage / กำลังไฟฟ้า	2 X 18 W					
Colour temperature อุณหภูมิสี	3,000 K (Warm white)		4,000 K (Cool white)		6,000 K (Day light)	
Colour housing / สีวัสดุโคม	White / ขาว	Black / ดำ	White / ขาว	Black / ดำ	White / ขาว	Black / ดำ
Lifespan / อายุการใช้งาน	50,000 Hrs. / ชั่วโมง					
Luminous flux (lm) / อัตราความสว่าง (ลูเมน)	3,040					
Operating voltage / แรงดันที่ใช้งาน	220-240 V (50/60Hz)					
CRI / ค่าชี้วัดของแสง	Ra ≥ 90					
Beam angle / มุมกระจายแสง	35°					
Material / วัสดุโคม	Aluminium / อะลูมิเนียม					



RECESS DOWNLIGHT LED (ADJUSTABLE) / โคมไฟดาวนไลท์แอลอีดีฝังฝ้า ชนิดปรับมุมได้

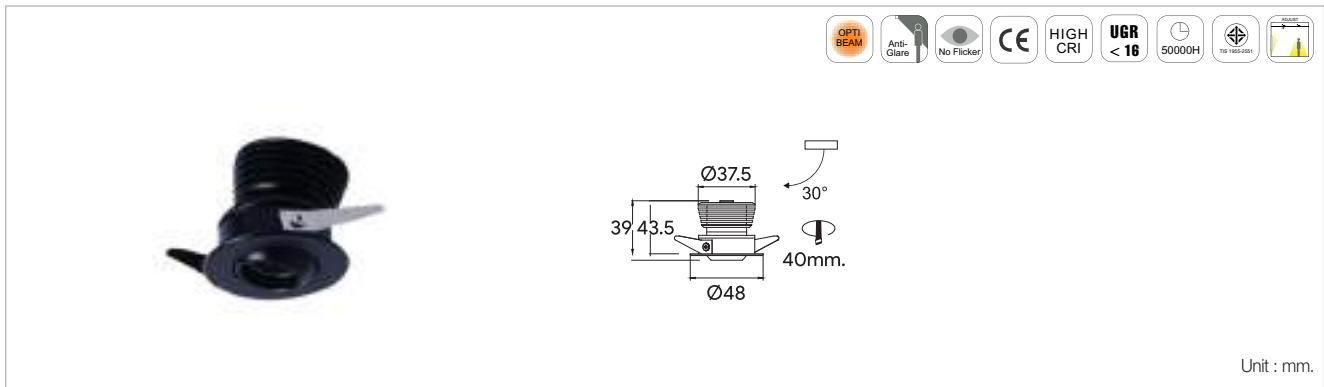


Cat. No. / รหัสสินค้า	821.06.265	821.06.266	821.06.640	821.06.641	821.06.267	821.06.268
Wattage / กำลังไฟฟ้า	13 W					
Colour temperature อุณหภูมิสี	3,000 K (Warm white)		4,000 K (Cool white)		6,000 K (Day light)	
Colour housing / สีวัสดุโคม	White / ขาว	Black / ดำ	White / ขาว	Black / ดำ	White / ขาว	Black / ดำ
Lifespan / อายุการใช้งาน	50,000 Hrs. / ชั่วโมง					
Luminous flux (lm) / อัตราความสว่าง (ลูเมน)	1030					
Operating voltage / แรงดันที่ใช้งาน	220-240 V (50/60Hz)					
CRI / ค่าชี้วัดของแสง	Ra ≥ 90					
Beam angle / มุมกระจายแสง	22°					
Material / วัสดุโคม	Aluminium / อะลูมิเนียม					

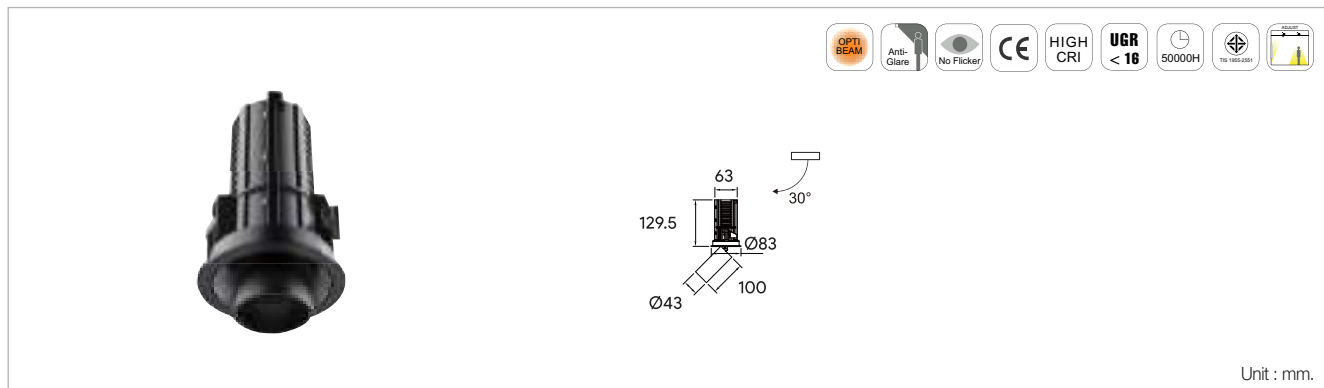


Cat. No. / รหัสสินค้า	821.06.269	821.06.270	821.06.642	821.06.643	821.06.271	821.06.272
Wattage / กำลังไฟฟ้า	28 W					
Colour temperature อุณหภูมิสี	3,000 K (Warm white)		4,000 K (Cool white)		6,000 K (Day light)	
Colour housing / สีวัสดุโคม	White / ขาว	Black / ดำ	White / ขาว	Black / ดำ	White / ขาว	Black / ดำ
Lifespan / อายุการใช้งาน	50,000 Hrs. / ชั่วโมง					
Luminous flux (lm) / อัตราความสว่าง (ลูเมน)	2,602					
Operating voltage / แรงดันที่ใช้งาน	220-240 V (50/60Hz)					
CRI / ค่าชี้วัดของแสง	Ra ≥ 90					
Beam angle / มุมกระจายแสง	35°					
Material / วัสดุโคม	Aluminium / อะลูมิเนียม					

RECESS DOWNLIGHT LED (ADJUSTABLE) / โคมไฟดาวน์ไลท์แอลอีดีฝังฝ้า ชนิดปรับมุมได้



Cat. No. / รหัสสินค้า	821.06.258	821.06.257	821.06.648	821.06.649	821.06.260	821.06.259
Wattage / กำลังไฟฟ้า	3 W					
Colour temperature อุณหภูมิสี	3,000 K (Warm white)		4,000 K (Cool white)		6,000 K (Day light)	
Colour housing / สีวัสดุโคม	White / ขาว	Black / ดำ	White / ขาว	Black / ดำ	White / ขาว	Black / ดำ
Lifespan / อายุการใช้งาน	50,000 Hrs. / ชั่วโมง					
Luminous flux (lm) / อัตราความสว่าง (ลูเมน)	181					
Operating voltage / แรงดันที่ใช้งาน	220-240 V (50/60Hz)					
CRI / ค่าชี้วัดของแสง	Ra ≥ 90					
Beam angle / มุมกระจายแสง	25°					
Material / วัสดุโคม	Aluminium / อะลูมิเนียม					



Cat. No. / รหัสสินค้า	821.06.262	821.06.261	821.06.650	821.06.651	821.06.264	821.06.263
Wattage / กำลังไฟฟ้า	13 W					
Colour temperature อุณหภูมิสี	3,000 K (Warm white)		4,000 K (Cool white)		6,000 K (Day light)	
Colour housing / สีวัสดุโคม	White / ขาว	Black / ดำ	White / ขาว	Black / ดำ	White / ขาว	Black / ดำ
Lifespan / อายุการใช้งาน	50,000 Hrs. / ชั่วโมง					
Luminous flux (lm) / อัตราความสว่าง (ลูเมน)	619					
Operating voltage / แรงดันที่ใช้งาน	220-240 V (50/60Hz)					
CRI / ค่าชี้วัดของแสง	Ra ≥ 90					
Beam angle / มุมกระจายแสง	24°					
Material / วัสดุโคม	Aluminium / อะลูมิเนียม					

RECESS DOWNLIGHT LED (ADJUSTABLE) / โคมไฟดาวน์ไลท์แอลอีดีฝังฝ้า ชนิดปรับมุมได้



Cat. No. / รหัสสินค้า	821.06.900	821.06.901	821.07.551	821.07.552
Wattage / กำลังไฟฟ้า	7 W			
Colour temperature อุณหภูมิสี	3,000 K (Warm white)	6,500 K (Day light)	3,000 K (Warm white)	6,500 K (Day light)
Colour housing / สีวัสดุโคม	White / ขาว	Black / ดำ	White / ขาว	Black / ดำ
Lifespan / อายุการใช้งาน	25,000 Hrs. / ชั่วโมง			
Luminous flux (lm) อัตราความสว่าง (ลูเมน)	630			
Operating voltage แรงดันที่ใช้งาน	220-240 V (50/60Hz)			
CRI / ค่าชี้วัดของแสง	Ra ≥ 80			
Beam angle / มุมกระจายแสง	38°			
Material / วัสดุโคม	Aluminium / อะลูมิเนียม			

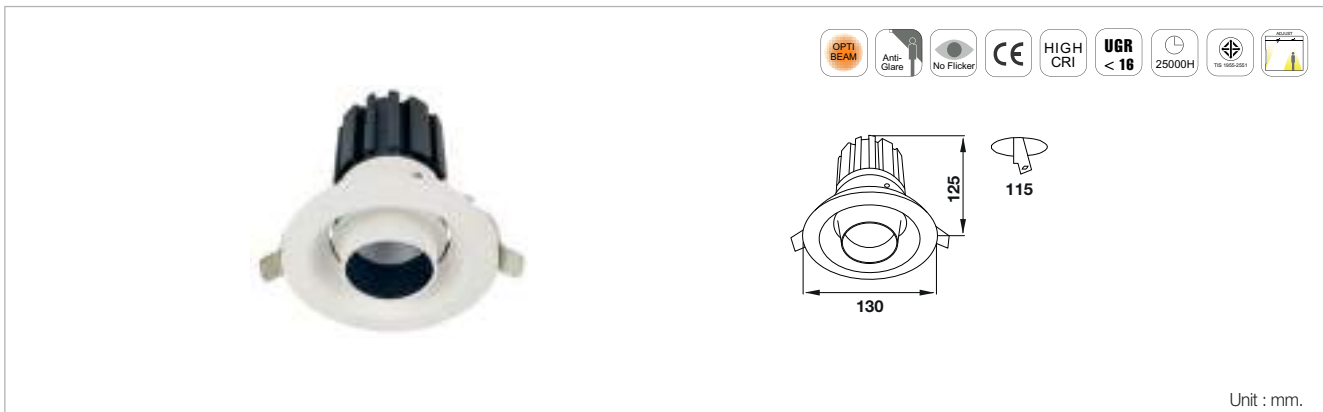


Cat. No. / รหัสสินค้า	821.06.902	821.06.903	821.07.553	821.07.554
Wattage / กำลังไฟฟ้า	10 W			
Colour temperature อุณหภูมิสี	3,000 K (Warm white)	6,500 K (Day light)	3,000 K (Warm white)	6,500 K (Day light)
Colour housing / สีวัสดุโคม	White / ขาว	Black / ดำ	White / ขาว	Black / ดำ
Lifespan / อายุการใช้งาน	25,000 Hrs. / ชั่วโมง			
Luminous flux (lm) อัตราความสว่าง (ลูเมน)	820			
Operating voltage แรงดันที่ใช้งาน	220-240 V (50/60Hz)			
CRI / ค่าชี้วัดของแสง	Ra ≥ 80			
Beam angle / มุมกระจายแสง	38°			
Material / วัสดุโคม	Aluminium / อะลูมิเนียม			



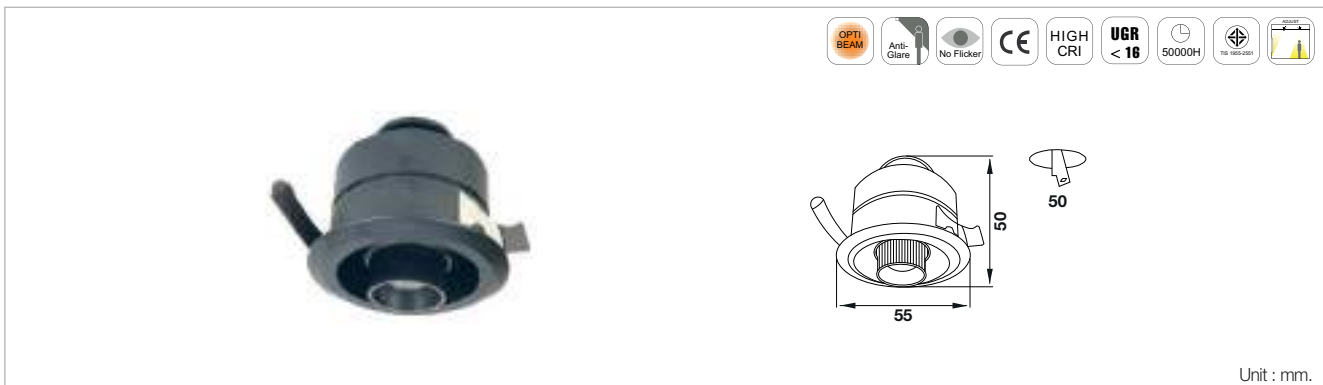
Cat. No. / รหัสสินค้า	821.06.904	821.06.905	821.07.555	821.07.556
Wattage / กำลังไฟฟ้า	20 W			
Colour temperature อุณหภูมิสี	3,000 K (Warm white)	6,500 K (Day light)	3,000 K (Warm white)	6,500 K (Day light)
Colour housing / สีวัสดุโคม	White / ขาว	Black / ดำ	White / ขาว	Black / ดำ
Lifespan / อายุการใช้งาน	25,000 Hrs. / ชั่วโมง			
Luminous flux (lm) อัตราความสว่าง (ลูเมน)	1,660			
Operating voltage แรงดันที่ใช้งาน	220-240 V (50/60Hz)			
CRI / ค่าชี้วัดของแสง	Ra ≥ 80			
Beam angle / มุมกระจายแสง	36°			
Material / วัสดุโคม	Aluminium / อะลูมิเนียม			

RECESS DOWNLIGHT LED (ADJUSTABLE) / โคมไฟดาวนไลท์แอลอีดีฝังฝ้า ชนิดปรับมุมได้



Unit : mm.

Cat. No. / รหัสสินค้า	821.06.990	821.06.991	821.07.629	821.07.630	821.06.992	821.06.993	821.07.631	821.07.632
Wattage / กำลังไฟฟ้า	12 W				25 W			
Colour temperature อุณหภูมิสี	3,000 K (Warm white)	6,500 K (Day light)	3,000 K (Warm white)	6,500 K (Day light)	3,000 K (Warm white)	6,500 K (Day light)	3,000 K (Warm white)	6,500 K (Day light)
Colour housing / สีวัสดุโคม	White / ขาว		Black / ดำ		White / ขาว		Black / ดำ	
Lifespan / อายุการใช้งาน	25,000 Hrs. / ชั่วโมง							
Luminous flux (lm) อัตราความสว่าง (ลูเมน)	1,080				2,250			
Operating voltage แรงดันที่ใช้งาน	220-240 V (50/60Hz)							
CRI / ค่าชี้วัดของแสง	Ra ≥ 80							
Beam angle / มุมกระจายแสง	30°							
Material / วัสดุโคม	Aluminium / อะลูมิเนียม							



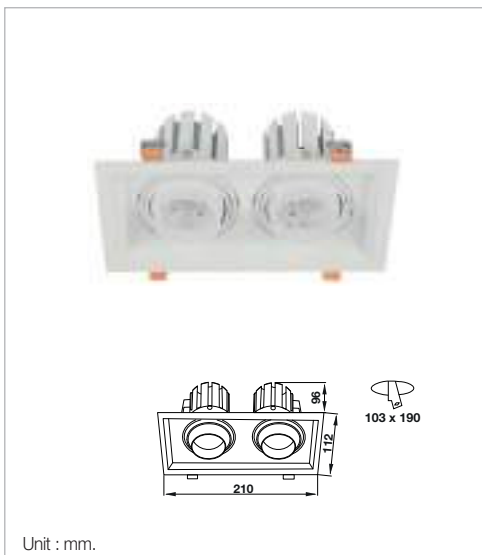
Unit : mm.

Cat. No. / รหัสสินค้า	821.06.976	821.06.977	821.07.615	821.07.616
Wattage / กำลังไฟฟ้า	3 W			
Colour temperature อุณหภูมิสี	3,000 K (Warm white)	6,500 K (Day light)	3,000 K (Warm white)	6,500 K (Day light)
Colour housing / สีวัสดุโคม	White / ขาว		Black / ดำ	
Lifespan / อายุการใช้งาน	25,000 Hrs. / ชั่วโมง			
Luminous flux (lm) อัตราความสว่าง (ลูเมน)	270			
Operating voltage / แรงดันที่ใช้งาน	220-240 V (50/60Hz)			
CRI / ค่าชี้วัดของแสง	Ra ≥ 80			
Beam angle / มุมกระจายแสง	24°			
Material / วัสดุโคม	Aluminium / อะลูมิเนียม			

RECESS DOWNLIGHT LED (ADJUSTABLE) / โคมไฟดาวน์ไลท์แอลอีดีฝังฝ้า ชนิดปรับมุมได้



Cat. No. / รหัสสินค้า	821.06.940	821.06.941	821.07.597	821.07.598
Wattage / กำลังไฟฟ้า	10 W			
Colour temperature อุณหภูมิสี	3,000 K (Warm white)	6,500 K (Day light)	3,000 K (Warm white)	6,500 K (Day light)
Colour housing / สีวัสดุโคม	White / ขาว		Black / ดำ	
Lifespan / อายุการใช้งาน	25,000 Hrs. / ชั่วโมง			
Luminous flux (lm) อัตราความสว่าง (ลูเมน)	900			
Operating voltage แรงดันที่ใช้งาน	220-240 V (50/60Hz)			
CRI / ค่าชี้วัดของแสง	Ra ≥ 80			
Beam angle / มุมกระจายแสง	36°			
Material / วัสดุโคม	Aluminium / อะลูมิเนียม			



Cat. No. / รหัสสินค้า	821.06.942	821.06.943	821.07.599	821.07.600
Wattage / กำลังไฟฟ้า	2 x 10 W			
Colour temperature อุณหภูมิสี	3,000 K (Warm white)	6,500 K (Day light)	3,000 K (Warm white)	6,500 K (Day light)
Colour housing / สีวัสดุโคม	White / ขาว		Black / ดำ	
Lifespan / อายุการใช้งาน	25,000 Hrs. / ชั่วโมง			
Luminous flux (lm) อัตราความสว่าง (ลูเมน)	2 x 900			
Operating voltage แรงดันที่ใช้งาน	220-240 V (50/60Hz)			
CRI / ค่าชี้วัดของแสง	Ra ≥ 80			
Beam angle / มุมกระจายแสง	36°			
Material / วัสดุโคม	Aluminium / อะลูมิเนียม			

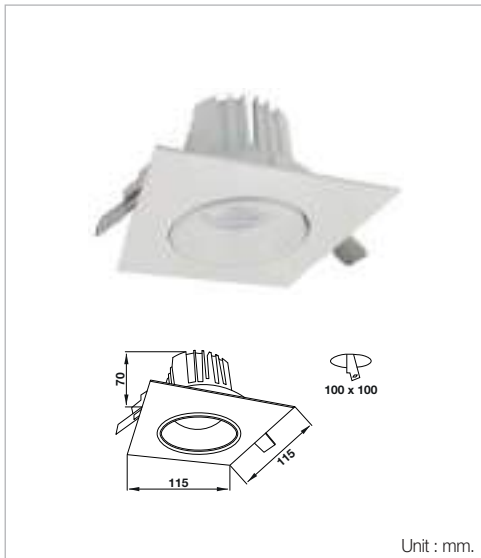


Cat. No. / รหัสสินค้า	821.06.944	821.06.945	821.07.601	821.07.602
Wattage / กำลังไฟฟ้า	3 x 10 W			
Colour temperature อุณหภูมิสี	3,000 K (Warm white)	6,500 K (Day light)	3,000 K (Warm white)	6,500 K (Day light)
Colour housing / สีวัสดุโคม	White / ขาว		Black / ดำ	
Lifespan / อายุการใช้งาน	25,000 Hrs. / ชั่วโมง			
Luminous flux (lm) อัตราความสว่าง (ลูเมน)	3 x 900			
Operating voltage แรงดันที่ใช้งาน	220-240 V (50/60Hz)			
CRI / ค่าชี้วัดของแสง	Ra ≥ 80			
Beam angle / มุมกระจายแสง	36°			
Material / วัสดุโคม	Aluminium / อะลูมิเนียม			

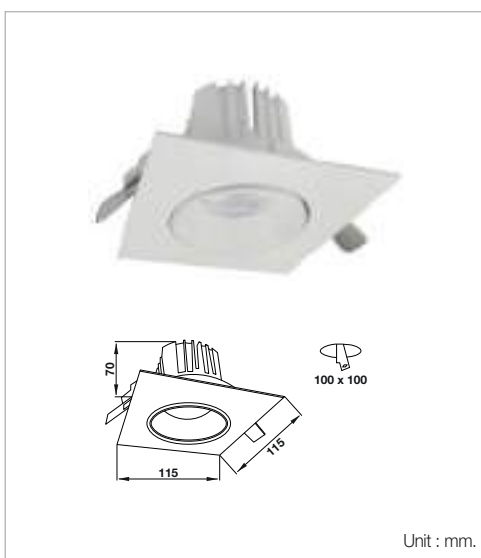
RECESS DOWNLIGHT LED (ADJUSTABLE) / โคมไฟดาวนไลท์แอลอีดีฝังฝ้า ชนิดปรับมุมได้



Cat. No. / รหัสสินค้า	821.06.946	821.06.947	821.07.579	821.07.580
Wattage / กำลังไฟฟ้า	12 W			
Colour temperature อุณหภูมิสี	3,000 K (Warm white)	6,500 K (Day light)	3,000 K (Warm white)	6,500 K (Day light)
Colour housing / สีวัสดุโคม	White / ขาว		Black / ดำ	
Lifespan / อายุการใช้งาน	25,000 Hrs. / ชั่วโมง			
Luminous flux (lm) อัตราความสว่าง (ลูเมน)	1,080			
Operating voltage แรงดันที่ใช้งาน	220-240 V (50/60Hz)			
CRI / ค่าชี้วัดของแสง	Ra ≥ 80			
Beam angle / มุมกระจายแสง	36°			
Material / วัสดุโคม	Aluminium / อะลูมิเนียม			



Cat. No. / รหัสสินค้า	821.06.952	821.06.953	821.07.585	821.07.586
Wattage / กำลังไฟฟ้า	20 W			
Colour temperature อุณหภูมิสี	3,000 K (Warm white)	6,500 K (Day light)	3,000 K (Warm white)	6,500 K (Day light)
Colour housing / สีวัสดุโคม	White / ขาว		Black / ดำ	
Lifespan / อายุการใช้งาน	25,000 Hrs. / ชั่วโมง			
Luminous flux (lm) อัตราความสว่าง (ลูเมน)	1,800			
Operating voltage แรงดันที่ใช้งาน	220-240 V (50/60Hz)			
CRI / ค่าชี้วัดของแสง	Ra ≥ 80			
Beam angle / มุมกระจายแสง	36°			
Material / วัสดุโคม	Aluminium / อะลูมิเนียม			



Cat. No. / รหัสสินค้า	821.06.958	821.06.959	821.07.591	821.07.592
Wattage / กำลังไฟฟ้า	35 W			
Colour temperature อุณหภูมิสี	3,000 K (Warm white)	6,500 K (Day light)	3,000 K (Warm white)	6,500 K (Day light)
Colour housing / สีวัสดุโคม	White / ขาว		Black / ดำ	
Lifespan / อายุการใช้งาน	25,000 Hrs. / ชั่วโมง			
Luminous flux (lm) อัตราความสว่าง (ลูเมน)	3,150			
Operating voltage แรงดันที่ใช้งาน	220-240 V (50/60Hz)			
CRI / ค่าชี้วัดของแสง	Ra ≥ 80			
Beam angle / มุมกระจายแสง	36°			
Material / วัสดุโคม	Aluminium / อะลูมิเนียม			

RECESS DOWNLIGHT LED (ADJUSTABLE) / โคมไฟดาวนไลท์แอลอีดีฝังฝ้า ชนิดปรับมุมได้



Cat. No. / รหัสสินค้า	821.06.948	821.06.949	821.07.581	821.07.582
Wattage / กำลังไฟฟ้า	2 x 12 W			
Colour temperature อุณหภูมิสี	3,000 K (Warm white)	6,500 K (Day light)	3,000 K (Warm white)	6,500 K (Day light)
Colour housing / สีวัสดุโคม	White / ขาว		Black / ดำ	
Lifespan / อายุการใช้งาน	25,000 Hrs. / ชั่วโมง			
Luminous flux (lm) อัตราความสว่าง (ลูเมน)	2 x 1,080			
Operating voltage แรงดันที่ใช้งาน	220-240 V (50/60Hz)			
CRI / ค่าชี้วัดของแสง	Ra ≥ 80			
Beam angle / มุมกระจายแสง	36°			
Material / วัสดุโคม	Aluminium / อะลูมิเนียม			



Cat. No. / รหัสสินค้า	821.06.954	821.06.955	821.07.587	821.07.588
Wattage / กำลังไฟฟ้า	2 x 20 W			
Colour temperature อุณหภูมิสี	3,000 K (Warm white)	6,500 K (Day light)	3,000 K (Warm white)	6,500 K (Day light)
Colour housing / สีวัสดุโคม	White / ขาว		Black / ดำ	
Lifespan / อายุการใช้งาน	25,000 Hrs. / ชั่วโมง			
Luminous flux (lm) อัตราความสว่าง (ลูเมน)	2 x 1,800			
Operating voltage แรงดันที่ใช้งาน	220-240 V (50/60Hz)			
CRI / ค่าชี้วัดของแสง	Ra ≥ 80			
Beam angle / มุมกระจายแสง	36°			
Material / วัสดุโคม	Aluminium / อะลูมิเนียม			



Cat. No. / รหัสสินค้า	821.06.960	821.06.961	821.07.593	821.07.594
Wattage / กำลังไฟฟ้า	2 x 35 W			
Colour temperature อุณหภูมิสี	3,000 K (Warm white)	6,500 K (Day light)	3,000 K (Warm white)	6,500 K (Day light)
Colour housing / สีวัสดุโคม	White / ขาว		Black / ดำ	
Lifespan / อายุการใช้งาน	25,000 Hrs. / ชั่วโมง			
Luminous flux (lm) อัตราความสว่าง (ลูเมน)	2 x 3,150 lm / ลูเมน			
Operating voltage แรงดันที่ใช้งาน	220-240 V (50/60Hz)			
CRI / ค่าชี้วัดของแสง	Ra ≥ 80			
Beam angle / มุมกระจายแสง	36°			
Material / วัสดุโคม	Aluminium / อะลูมิเนียม			

RECESS DOWNLIGHT LED (ADJUSTABLE) / โคมไฟดาวไลท์แอลอีดีฝังฝ้า ชนิดปรับมุมได้



Cat. No. / รหัสสินค้า	821.06.950	821.06.951	821.07.583	821.07.584
Wattage / กำลังไฟฟ้า	3 x 12 W			
Colour temperature อุณหภูมิสี	3,000 K (Warm white)	6,500 K (Day light)	3,000 K (Warm white)	6,500 K (Day light)
Colour housing / สีวัสดุโคม	White / ขาว		Black / ดำ	
Lifespan / อายุการใช้งาน	25,000 Hrs. / ชั่วโมง			
Luminous flux (lm) อัตราความสว่าง (ลูเมน)	3 x 1,080			
Operating voltage แรงดันที่ใช้งาน	220-240 V (50/60Hz)			
CRI / ค่าชี้วัดของแสง	Ra ≥ 80			
Beam angle / มุมกระจายแสง	36°			
Material / วัสดุโคม	Aluminium / อะลูมิเนียม			



Cat. No. / รหัสสินค้า	821.06.956	821.06.957	821.07.589	821.07.590
Wattage / กำลังไฟฟ้า	3 x 20 W			
Colour temperature อุณหภูมิสี	3,000 K (Warm white)	6,500 K (Day light)	3,000 K (Warm white)	6,500 K (Day light)
Colour housing / สีวัสดุโคม	White / ขาว		Black / ดำ	
Lifespan / อายุการใช้งาน	25,000 Hrs. / ชั่วโมง			
Luminous flux (lm) อัตราความสว่าง (ลูเมน)	3 x 1,800			
Operating voltage แรงดันที่ใช้งาน	220-240 V (50/60Hz)			
CRI / ค่าชี้วัดของแสง	Ra ≥ 80			
Beam angle / มุมกระจายแสง	36°			
Material / วัสดุโคม	Aluminium / อะลูมิเนียม			




Cat. No. / รหัสสินค้า	821.06.962	821.06.963	821.07.595	821.07.596
Wattage / กำลังไฟฟ้า	3 x 35 W			
Colour temperature อุณหภูมิสี	3,000 K (Warm white)	6,500 K (Day light)	3,000 K (Warm white)	6,500 K (Day light)
Colour housing / สีวัสดุโคม	White / ขาว		Black / ดำ	
Lifespan / อายุการใช้งาน	25,000 Hrs. / ชั่วโมง			
Luminous flux (lm) อัตราความสว่าง (ลูเมน)	3 x 3,150			
Operating voltage แรงดันที่ใช้งาน	220-240 V (50/60Hz)			
CRI / ค่าชี้วัดของแสง	Ra ≥ 80			
Beam angle / มุมกระจายแสง	36°			
Material / วัสดุโคม	Aluminium / อะลูมิเนียม			

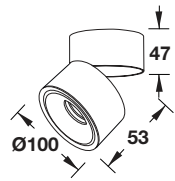
SURFACE DOWNLIGHT LED (ADJUSTABLE)

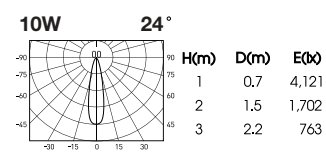
โคมไฟดาวนไลท์ติดตั้งแอลอีดี ชนิดปรับมุมได้



SURFACE DOWNLIGHT LED (ADJUSTABLE) / โคมไฟดาวนไลท์ติดตั้งแอลอีดี ชนิดปรับมุมได้








H(m)	D(m)	E(lx)
1	0.7	4,121
2	1.5	1,702
3	2.2	763

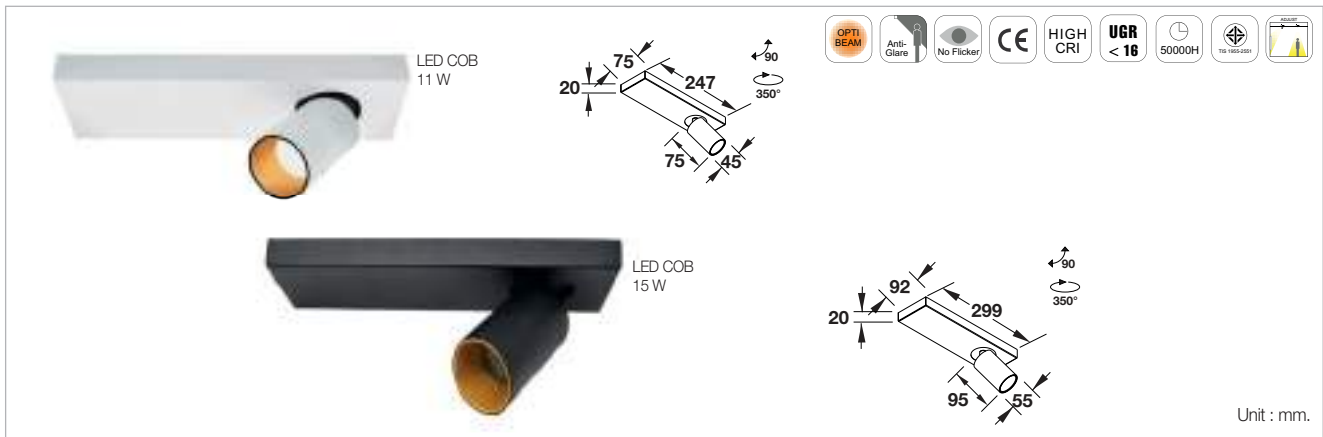
Unit : mm.



Cat. No. / รหัสสินค้า	821.06.329	821.06.330	821.06.827	821.06.828	821.06.331	821.06.332
Wattage / กำลังไฟฟ้า	10 W					
Colour temperature อุณหภูมิสี	3,000 K (Warm white)		4,000 K (Cool white)		5,000 K (Cool white)	
Colour housing / สีวัสดุโคม	White / ขาว	Black / ดำ	White / ขาว	Black / ดำ	White / ขาว	Black / ดำ
Lifespan / อายุการใช้งาน	50,000 Hrs. / ชั่วโมง					
Luminous flux (lm) / อัตราความสว่าง (ลูเมน)	920					
Operating voltage / แรงดันที่ใช้	220-240 V (50/60Hz)					
CRI / ค่าชี้วัดของแสง	Ra ≥ 90					
Beam angle / มุมกระจายแสง	24°					
Material / วัสดุโคม	Aluminium / อะลูมิเนียม					

We reserve the right to alter specifications without notice (HTH ARCHITECTURAL LIGHTING 2020). บริษัทฯ ขอสงวนการเปลี่ยนแปลงรายละเอียดโดยมิได้มีการแจ้งล่วงหน้า (HTH ARCHITECTURAL LIGHTING 2020).

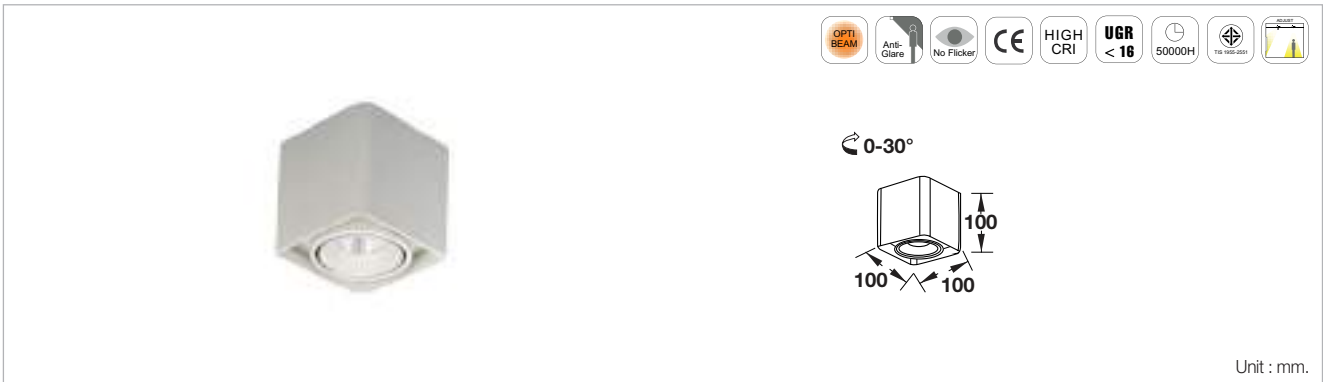
SURFACE DOWNLIGHT LED (ADJUSTABLE) / โคมไฟดาวนไลท์ติดตั้งแอลอีดี ชนิดปรับมุมได้



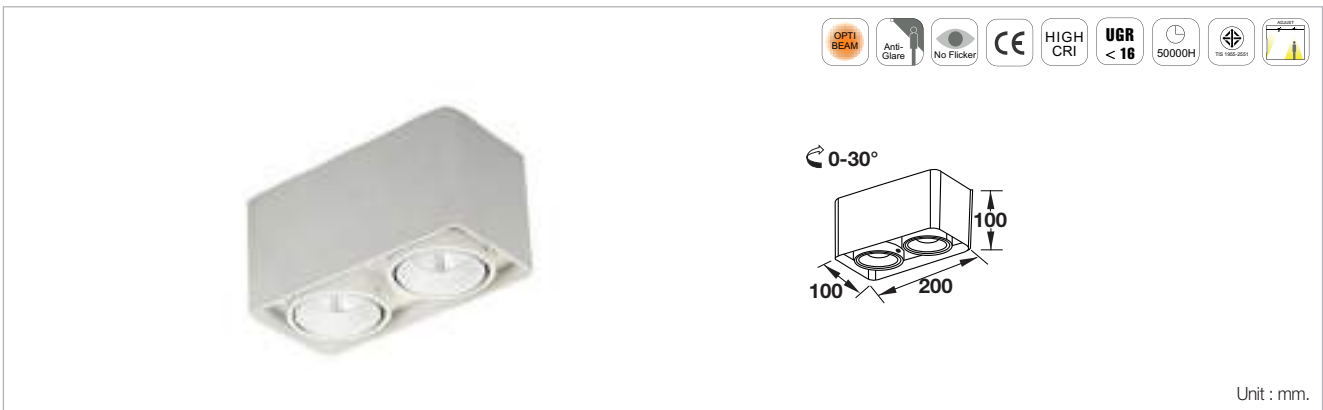
Cat. No. / รหัสสินค้า	821.06.295	821.06.296	821.06.829	821.06.830	821.06.297	821.06.298
Wattage / กำลังไฟฟ้า	11 W					
Colour temperature อุณหภูมิสี	3,000 K (Warm white)		4,000 K (Cool white)		5,000 K (Cool white)	
Colour housing / สีวัสดุโคม	White / ขาว	Black / ดำ	White / ขาว	Black / ดำ	White / ขาว	Black / ดำ
Lifespan / อายุการใช้งาน	50,000 Hrs. / ชั่วโมง					
Luminous flux (lm) / อัตราความสว่าง (ลูเมน)	690					
Operating voltage / แรงดันที่ใช้งาน	220-240 V (50/60Hz)					
CRI / ค่าชี้วัดของแสง	Ra ≥ 90					
Beam angle / มุมกระจายแสง	24°					
Material / วัสดุโคม	Aluminium / อะลูมิเนียม					

Cat. No. / รหัสสินค้า	821.06.299	821.06.300	821.06.831	821.06.832	821.06.301	821.06.302
Wattage / กำลังไฟฟ้า	15 W					
Colour temperature อุณหภูมิสี	3,000 K (Warm white)		4,000 K (Cool white)		5,000 K (Cool white)	
Colour housing / สีวัสดุโคม	White / ขาว	Black / ดำ	White / ขาว	Black / ดำ	White / ขาว	Black / ดำ
Lifespan / อายุการใช้งาน	50,000 Hrs. / ชั่วโมง					
Luminous flux (lm) / อัตราความสว่าง (ลูเมน)	970					
Operating voltage / แรงดันที่ใช้งาน	220-240 V (50/60Hz)					
CRI / ค่าชี้วัดของแสง	Ra ≥ 90					
Beam angle / มุมกระจายแสง	24°					
Material / วัสดุโคม	Aluminium / อะลูมิเนียม					

SURFACE DOWNLIGHT LED (ADJUSTABLE) / โคมไฟดาวนไลท์ติดตั้งแอลอีดี ชนิดปรับมุมได้



Cat. No. / รหัสสินค้า	821.06.177	821.06.178	821.06.652	821.06.653	821.06.179	821.06.180
Wattage / กำลังไฟฟ้า	10 W					
Colour temperature อุณหภูมิสี	3,000 K (Warm white)		4,000 K (Cool white)		6,000 K (Day light)	
Colour housing / สีวัสดุโคม	White / ขาว	Black / ดำ	White / ขาว	Black / ดำ	White / ขาว	Black / ดำ
Lifespan / อายุการใช้งาน	50,000 Hrs. / ชั่วโมง					
Luminous flux (lm) / อัตราความสว่าง (ลูเมน)	840					
Operating voltage / แรงดันที่ใช้งาน	220-240 V (50/60Hz)					
CRI / ค่าชี้วัดของแสง	Ra ≥ 80					
Beam angle / มุมกระจายแสง	24°					
Material / วัสดุโคม	Aluminium / อะลูมิเนียม					



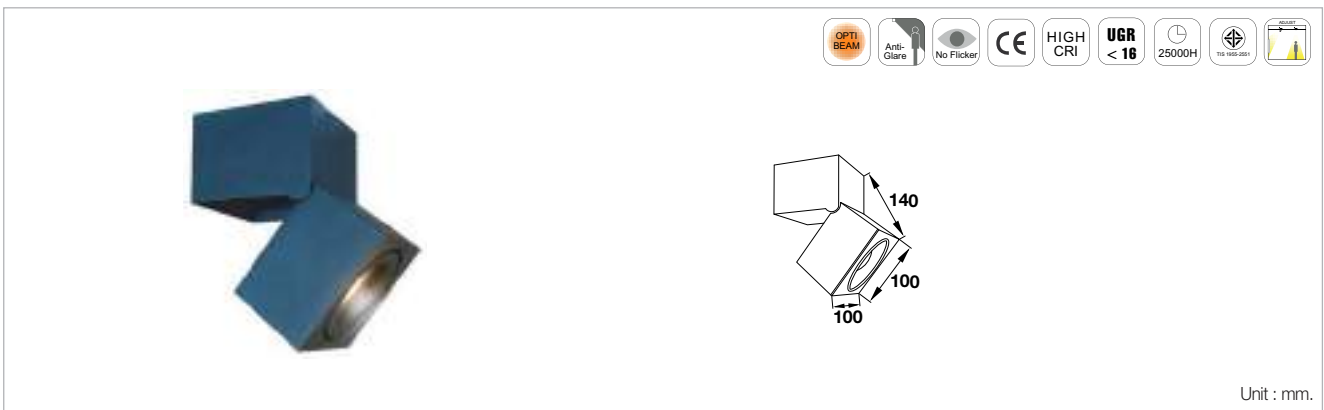
Cat. No. / รหัสสินค้า	821.06.181	821.06.182	821.06.654	821.06.655	821.06.183	821.06.184
Wattage / กำลังไฟฟ้า	2 x 10 W					
Colour temperature อุณหภูมิสี	3,000 K (Warm white)		4,000 K (Cool white)		6,500 K (Day light)	
Colour housing / สีวัสดุโคม	White / ขาว	Black / ดำ	White / ขาว	Black / ดำ	White / ขาว	Black / ดำ
Lifespan / อายุการใช้งาน	50,000 Hrs. / ชั่วโมง					
Luminous flux (lm) / อัตราความสว่าง (ลูเมน)	1,700					
Operating voltage / แรงดันที่ใช้งาน	220-240 V (50/60Hz)					
CRI / ค่าชี้วัดของแสง	Ra ≥ 80					
Beam angle / มุมกระจายแสง	24°					
Material / วัสดุโคม	Aluminium / อะลูมิเนียม					

SURFACE DOWNLIGHT LED (ADJUSTABLE) / โคมไฟดาวนไลท์ที่ติดลอยแอลอีดี ชนิดปรับมุมได้



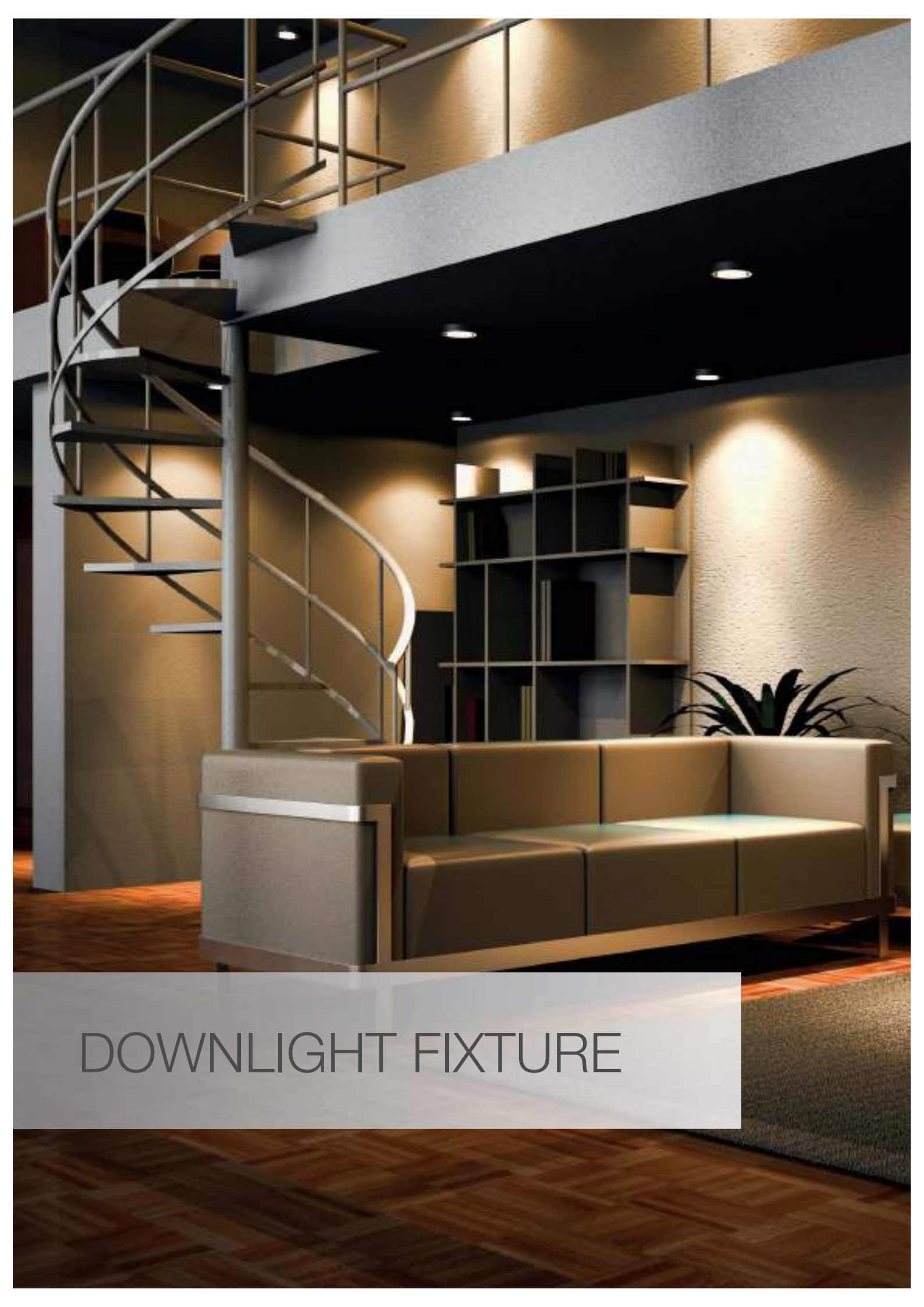
Unit : mm.

Cat. No. / รหัสสินค้า	821.06.696	821.06.697
Wattage / กำลังไฟฟ้า	10 W	
Colour temperature อุณหภูมิสี	3,000 K (Warm white)	6,500 K (Day light)
Colour housing / สีวัสดุโคม	White / ขาว	
Lifespan / อายุการใช้งาน	25,000 Hrs. / ชั่วโมง	
Luminous flux (lm) / อัตราความสว่าง (ลูเมน)	830	
Operating voltage / แรงดันที่ใช้งาน	220-240 V (50/60Hz)	
CRI / ค่าชี้วัดของแสง	Ra ≥ 80	
Beam angle / มุมกระจายแสง	30°	
Material / วัสดุโคม	Aluminium / อะลูมิเนียม	



Unit : mm.

Cat. No. / รหัสสินค้า	821.06.698	821.06.699
Wattage / กำลังไฟฟ้า	10 W	
Colour temperature อุณหภูมิสี	3,000 K (Warm white)	6,500 K (Day light)
Colour housing / สีวัสดุโคม	Black / ดำ	
Lifespan / อายุการใช้งาน	25,000 Hrs. / ชั่วโมง	
Luminous flux (lm) / อัตราความสว่าง (ลูเมน)	830	
Operating voltage / แรงดันที่ใช้งาน	220-240 V (50/60Hz)	
CRI / ค่าชี้วัดของแสง	Ra ≥ 80	
Beam angle / มุมกระจายแสง	30°	
Material / วัสดุโคม	Aluminium / อะลูมิเนียม	



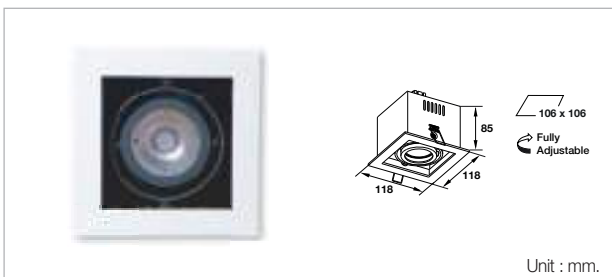
DOWNLIGHT FIXTURE

RECESS DOWNLIGHT FIXTURE

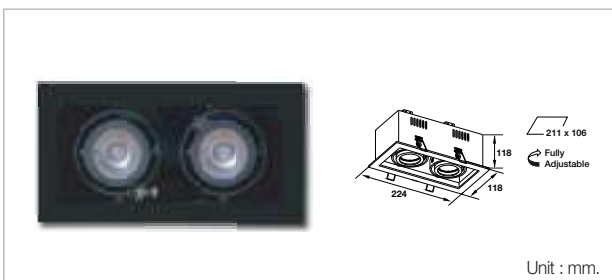
โคมไฟดาวน์ไลท์ฝังฝ้าสำหรับหลอดไฟแอลอีดี



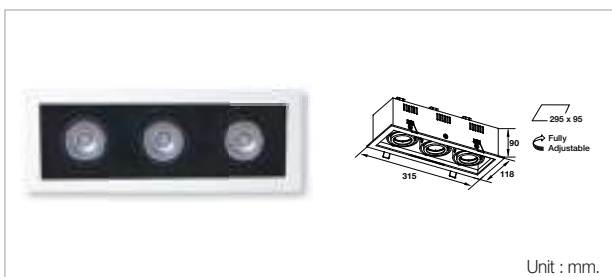
RECESSED DOWNLIGHT FIXTURE / โคมไฟดาวน์ไลท์ฝังฝ้าสำหรับหลอดไฟแอลอีดี



Cat. No. / รหัสสินค้า	821.06.492	821.07.500
Light source / หลอดไฟ	LED MR16	
Operating voltage / แรงดันที่ใช้งาน	Support 12 V / 220 V	
Colour housing / สีวัสดุโคม	White / ขาว	Black / ดำ
Material / วัสดุโคม	Aluminium / อะลูมิเนียม	



Cat. No. / รหัสสินค้า	821.06.493	821.07.501
Light source / หลอดไฟ	LED MR16	
Operating voltage / แรงดันที่ใช้งาน	Support 12 V / 220 V	
Colour housing / สีวัสดุโคม	White / ขาว	Black / ดำ
Material / วัสดุโคม	Aluminium / อะลูมิเนียม	



Cat. No. / รหัสสินค้า	821.06.494	821.07.502
Light source / หลอดไฟ	LED MR16	
Operating voltage / แรงดันที่ใช้งาน	Support 12 V / 220 V	
Colour housing / สีวัสดุโคม	White / ขาว	Black / ดำ
Material / วัสดุโคม	Aluminium / อะลูมิเนียม	

*Note
Please select LED MR16 page 155

*หมายเหตุ
กรุณาเลือกหลอดไฟแอลอีดี MR16 หน้า 155

RECESSED DOWNLIGHT FIXTURE / โคมไฟดาวน์ไลท์ฝังฝ้าสำหรับหลอดไฟแอลอีดี



Cat. No. / รหัสสินค้า	821.06.495
Light source / หลอดไฟ	LED MR16
Operating voltage / แรงดันที่ใช้งาน	Support 12 V / 220 V
Colour housing / สีวัสดุโคม	Silver / สีเงิน
Material / วัสดุโคม	Aluminium / อะลูมิเนียม



Cat. No. / รหัสสินค้า	821.06.496
Light source / หลอดไฟ	LED MR16
Operating voltage / แรงดันที่ใช้งาน	Support 12 V / 220 V
Colour housing / สีวัสดุโคม	Silver / สีเงิน
Material / วัสดุโคม	Aluminium / อะลูมิเนียม

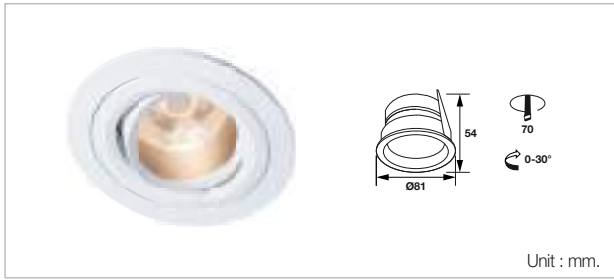


Cat. No. / รหัสสินค้า	821.06.497
Light source / หลอดไฟ	LED MR16
Operating voltage / แรงดันที่ใช้งาน	Support 12 V / 220 V
Colour housing / สีวัสดุโคม	Silver / สีเงิน
Material / วัสดุโคม	Aluminium / อะลูมิเนียม

***Note**
Please select LED MR16 page155

***หมายเหตุ**
กรุณาเลือกหลอดไฟแอลอีดี MR16 หน้า155

RECESSED DOWNLIGHT FIXTURE / โคมไฟดาวน์ไลท์ฝังฝ้าสำหรับหลอดไฟแอลอีดี



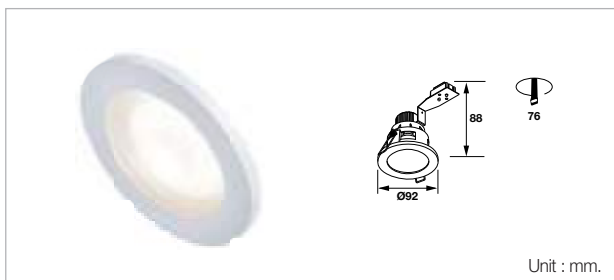
Cat. No. / รหัสสินค้า	821.06.485	821.07.503
Light source / หลอดไฟ	LED MR16	
Operating voltage / แรงดันที่ใช้งาน	Support 12 V / 220 V	
Colour housing / สีวัสดุโคม	White / ขาว	Black / ดำ
Material / วัสดุโคม	Aluminium / อะลูมิเนียม	



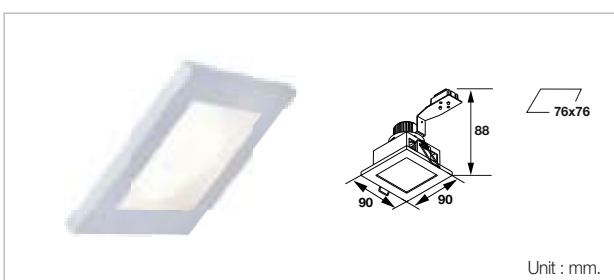
Cat. No. / รหัสสินค้า	821.06.486	821.07.504
Light source / หลอดไฟ	LED MR16	
Operating voltage / แรงดันที่ใช้งาน	Support 12 V / 220 V	
Colour housing / สีวัสดุโคม	White / ขาว	Black / ดำ
Material / วัสดุโคม	Aluminium / อะลูมิเนียม	



Cat. No. / รหัสสินค้า	821.06.487	821.07.505
Light source / หลอดไฟ	LED MR16	
Operating voltage / แรงดันที่ใช้งาน	Support 12 V / 220 V	
Colour housing / สีวัสดุโคม	White / ขาว	Black / ดำ
Material / วัสดุโคม	Aluminium / อะลูมิเนียม	



Cat. No. / รหัสสินค้า	821.06.489	821.06.580
Light source / หลอดไฟ	LED MR16	
Operating voltage / แรงดันที่ใช้งาน	Support 12 V / 220 V	
Colour housing / สีวัสดุโคม	White / ขาว	Black / ดำ
Material / วัสดุโคม	Aluminium / อะลูมิเนียม	

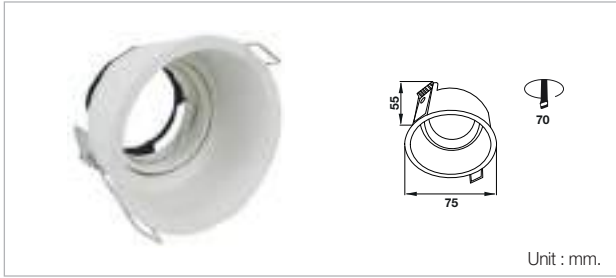


Cat. No. / รหัสสินค้า	821.06.488	821.07.507
Light source / หลอดไฟ	LED MR16	
Operating voltage / แรงดันที่ใช้งาน	Support 12 V / 220 V	
Colour housing / สีวัสดุโคม	White / ขาว	Black / ดำ
Material / วัสดุโคม	Aluminium / อะลูมิเนียม	

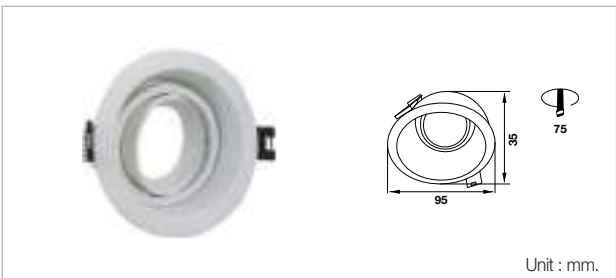
*Note
Please select LED MR16 page155

*หมายเหตุ
กรุณาเลือกหลอดไฟแอลอีดี MR16 หน้า155

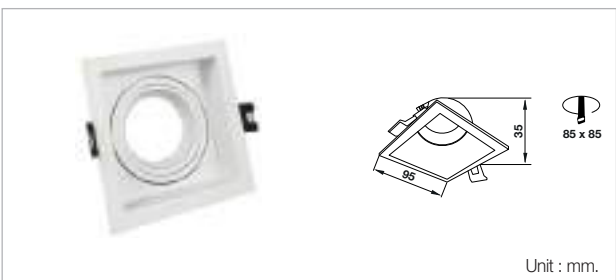
RECESSED DOWNLIGHT FIXTURE / โคมไฟดาวน์ไลท์ฝังฝ้าสำหรับหลอดไฟแอลอีดี



Cat. No. / รหัสสินค้า	821.06.563	821.07.506
Light source / หลอดไฟ	LED MR16	
Operating voltage / แรงดันที่ใช้งาน	Support 12 V / 220 V	
Colour housing / สีวัสดุโคม	White / ขาว	Black / ดำ
Material / วัสดุโคม	Aluminium / อะลูมิเนียม	



Cat. No. / รหัสสินค้า	821.06.498	821.07.509
Light source / หลอดไฟ	LED MR16	
Operating voltage / แรงดันที่ใช้งาน	Support 12 V / 220 V	
Colour housing / สีวัสดุโคม	White / ขาว	Black / ดำ
Material / วัสดุโคม	Aluminium / อะลูมิเนียม	



Cat. No. / รหัสสินค้า	821.06.499	821.07.510
Light source / หลอดไฟ	LED MR16	
Operating voltage / แรงดันที่ใช้งาน	Support 12 V / 220 V	
Colour housing / สีวัสดุโคม	White / ขาว	Black / ดำ
Material / วัสดุโคม	Aluminium / อะลูมิเนียม	

*Note Please select LED MR16 page155 *หมายเหตุ กรุณาเลือกหลอดไฟแอลอีดี MR16 หน้า155

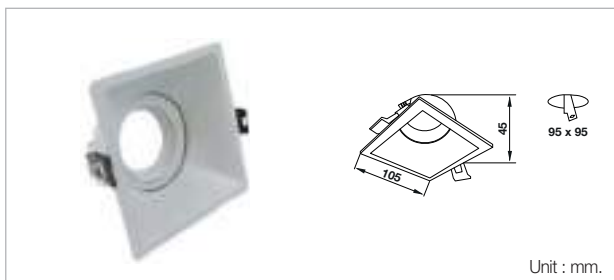


We reserve the right to alter specifications without notice (HTH ARCHITECTURAL LIGHTING 2020). บริษัทฯ ขอสงวนการเปลี่ยนแปลงรายละเอียดโดยมิได้มีภาพแจ้งล่วงหน้า (HTH ARCHITECTURAL LIGHTING 2020).

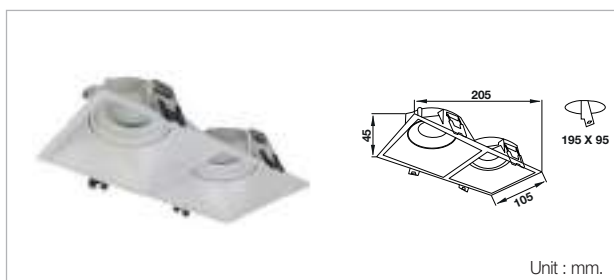
RECESSED DOWNLIGHT FIXTURE / โคมไฟดาวน์ไลท์ฝังฝ้าสำหรับหลอดไฟแอลอีดี



Cat. No. / รหัสสินค้า	821.06.550	821.07.511
Light source / หลอดไฟ	LED MR16	
Operating voltage / แรงดันที่ใช้งาน	Support 12 V / 220 V	
Colour housing / สีวัสดุโคม	White / ขาว	Black / ดำ
Material / วัสดุโคม	Aluminium / อะลูมิเนียม	



Cat. No. / รหัสสินค้า	821.06.551	821.07.512
Light source / หลอดไฟ	LED MR16	
Operating voltage / แรงดันที่ใช้งาน	Support 12 V / 220 V	
Colour housing / สีวัสดุโคม	White / ขาว	Black / ดำ
Material / วัสดุโคม	Aluminium / อะลูมิเนียม	



Cat. No. / รหัสสินค้า	821.06.552	821.07.513
Light source / หลอดไฟ	LED MR16	
Operating voltage / แรงดันที่ใช้งาน	Support 12 V / 220 V	
Colour housing / สีวัสดุโคม	White / ขาว	Black / ดำ
Material / วัสดุโคม	Aluminium / อะลูมิเนียม	



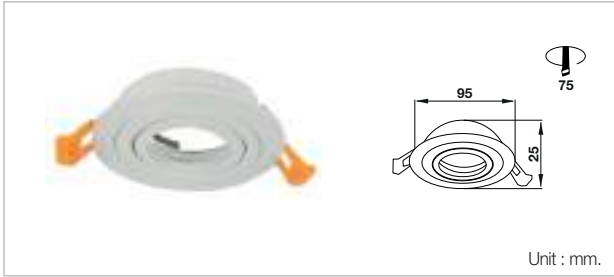
Cat. No. / รหัสสินค้า	821.06.490	821.07.515
Light source / หลอดไฟ	LED MR16	
Operating voltage / แรงดันที่ใช้งาน	Support 12 V / 220 V	
Colour housing / สีวัสดุโคม	White / ขาว	Black / ดำ
Material / วัสดุโคม	Aluminium / อะลูมิเนียม	



Cat. No. / รหัสสินค้า	821.06.491	821.07.516
Light source / หลอดไฟ	LED MR16	
Operating voltage / แรงดันที่ใช้งาน	Support 12 V / 220 V	
Colour housing / สีวัสดุโคม	White / ขาว	Black / ดำ
Material / วัสดุโคม	Aluminium / อะลูมิเนียม	

*Note Please select LED MR16 page 155 *หมายเหตุ กรุณาเลือกหลอดไฟแอลอีดี MR16 หน้า 155

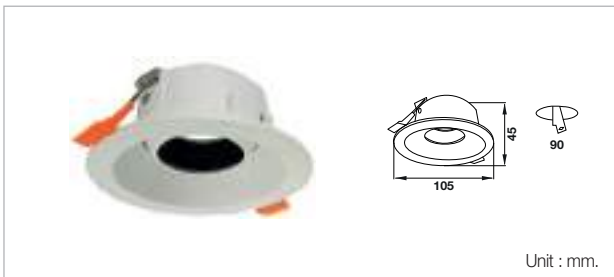
RECESSED DOWNLIGHT FIXTURE / โคมไฟดาวน์ไลท์ฝังฝ้าสำหรับหลอดไฟแอลอีดี



Cat. No. / รหัสสินค้า	821.06.555	821.07.520
Light source / หลอดไฟ	LED MR16	
Operating voltage / แรงดันที่ใช้งาน	Support 12 V / 220 V	
Colour housing / สีวัสดุโคม	White / ขาว	Black / ดำ
Material / วัสดุโคม	Aluminium / อะลูมิเนียม	



Cat. No. / รหัสสินค้า	821.06.557	821.07.521
Light source / หลอดไฟ	LED MR16	
Operating voltage / แรงดันที่ใช้งาน	Support 12 V / 220 V	
Colour housing / สีวัสดุโคม	White / ขาว	Black / ดำ
Material / วัสดุโคม	Aluminium / อะลูมิเนียม	



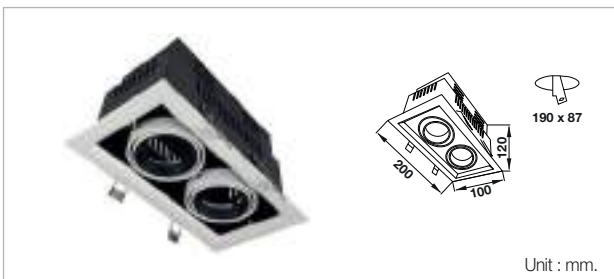
Cat. No. / รหัสสินค้า	821.06.565	821.07.531
Light source / หลอดไฟ	LED MR16	
Operating voltage / แรงดันที่ใช้งาน	Support 12 V / 220 V	
Colour housing / สีวัสดุโคม	White / ขาว	Black / ดำ
Material / วัสดุโคม	Aluminium / อะลูมิเนียม	

*Note Please select LED MR16 page155 *หมายเหตุ กรุณาเลือกหลอดไฟแอลอีดี MR16 หน้า155

RECESSED DOWNLIGHT FIXTURE / โคมไฟดาวน์ไลท์ฝังฝ้าสำหรับหลอดไฟแอลอีดี



Cat. No. / รหัสสินค้า	821.06.567	821.07.528
Light source / หลอดไฟ	LED MR16	
Operating voltage / แรงดันที่ใช้งาน	Support 12 V / 220 V	
Colour housing / สีวัสดุโคม	White / ขาว	Black / ดำ
Material / วัสดุโคม	Aluminium / อะลูมิเนียม	



Cat. No. / รหัสสินค้า	821.06.568	821.07.529
Light source / หลอดไฟ	LED MR16	
Operating voltage / แรงดันที่ใช้งาน	Support 12 V / 220 V	
Colour housing / สีวัสดุโคม	White / ขาว	Black / ดำ
Material / วัสดุโคม	Aluminium / อะลูมิเนียม	

*Note
Please select LED MR16 page155

*หมายเหตุ
กรุณาเลือกหลอดไฟแอลอีดี MR16 หน้า155

RECESSED DOWNLIGHT FIXTURE / โคมไฟดาวน์ไลท์ฝังฝ้าสำหรับหลอดไฟแอลอีดี



Cat. No. / รหัสสินค้า	821.06.558	821.07.522
Light source / หลอดไฟ	LED MR16	
Operating voltage / แรงดันที่ใช้งาน	Support 12 V / 220 V	
Colour housing / สีวัสดุโคม	White / ขาว	Black / ดำ
Material / วัสดุโคม	Aluminium / อะลูมิเนียม	



Cat. No. / รหัสสินค้า	821.06.559	821.07.523
Light source / หลอดไฟ	LED MR16	
Operating voltage / แรงดันที่ใช้งาน	Support 12 V / 220 V	
Colour housing / สีวัสดุโคม	White / ขาว	Black / ดำ
Material / วัสดุโคม	Aluminium / อะลูมิเนียม	



Cat. No. / รหัสสินค้า	821.06.560	821.07.524
Light source / หลอดไฟ	LED MR16	
Operating voltage / แรงดันที่ใช้งาน	Support 12 V / 220 V	
Colour housing / สีวัสดุโคม	White / ขาว	Black / ดำ
Material / วัสดุโคม	Aluminium / อะลูมิเนียม	



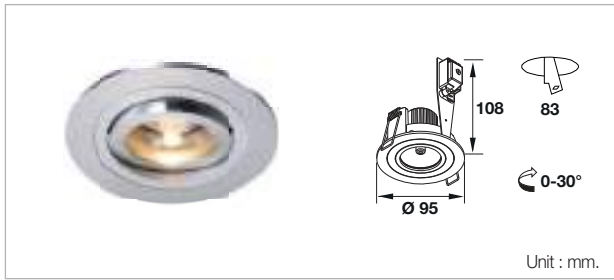
Cat. No. / รหัสสินค้า	821.06.561	821.07.525
Light source / หลอดไฟ	LED MR16	
Operating voltage / แรงดันที่ใช้งาน	Support 12 V / 220 V	
Colour housing / สีวัสดุโคม	White / ขาว	Black / ดำ
Material / วัสดุโคม	Aluminium / อะลูมิเนียม	



Cat. No. / รหัสสินค้า	821.06.562	821.07.526
Light source / หลอดไฟ	LED MR16	
Operating voltage / แรงดันที่ใช้งาน	Support 12 V / 220 V	
Colour housing / สีวัสดุโคม	White / ขาว	Black / ดำ
Material / วัสดุโคม	Aluminium / อะลูมิเนียม	

*Note Please select LED MR16 page155 *หมายเหตุ กรุณาเลือกหลอดไฟแอลอีดี MR16 หน้า155

RECESSED DOWNLIGHT FIXTURE / โคมไฟดาวน์ไลท์ฝังฝ้าสำหรับหลอดไฟแอลอีดี



Cat. No. / รหัสสินค้า	821.06.566
Light source / หลอดไฟ	LED MR16
Operating voltage / แรงดันที่ใช้งาน	Support 12 V / 220 V
Colour housing / สีวัสดุโคม	Silver / สีเงิน
Material / วัสดุโคม	Aluminium / อะลูมิเนียม



Cat. No. / รหัสสินค้า	821.06.528
Light source / หลอดไฟ	LED MR16
Operating voltage / แรงดันที่ใช้งาน	Support 12 V / 220 V
Colour housing / สีวัสดุโคม	Silver / สีเงิน
Material / วัสดุโคม	Aluminium / อะลูมิเนียม



Cat. No. / รหัสสินค้า	821.06.535
Light source / หลอดไฟ	LED MR16
Operating voltage / แรงดันที่ใช้งาน	Support 12 V / 220 V
Colour housing / สีวัสดุโคม	White / ขาว
Material / วัสดุโคม	Aluminium / อะลูมิเนียม

*Note
Please select LED MR16 page155

*หมายเหตุ
กรุณาเลือกหลอดไฟแอลอีดี MR16 หน้า155

RECESSED DOWNLIGHT FIXTURE / โคมไฟดาวน์ไลท์ฝังฝ้าสำหรับหลอดไฟแอลอีดี



Cat. No. / รหัสสินค้า	821.07.321	821.07.322
Light source / หลอดไฟ	LED MR16	
Operating voltage / แรงดันที่ใช้งาน	Support 12V/ 220V	
Colour housing / สีวัสดุโคม	White / ขาว	Black / ดำ
Material / วัสดุโคม	Aluminium / อะลูมิเนียม	



Cat. No. / รหัสสินค้า	821.07.323	821.07.324
Light source / หลอดไฟ	LED MR16	
Operating voltage / แรงดันที่ใช้งาน	Support 12V/ 220V	
Colour housing / สีวัสดุโคม	White / ขาว	Black / ดำ
Material / วัสดุโคม	Aluminium / อะลูมิเนียม	



Cat. No. / รหัสสินค้า	821.07.325	821.07.326
Light source / หลอดไฟ	LED MR16	
Operating voltage / แรงดันที่ใช้งาน	Support 12V/ 220V	
Colour housing / สีวัสดุโคม	White / ขาว	Black / ดำ
Material / วัสดุโคม	Aluminium / อะลูมิเนียม	



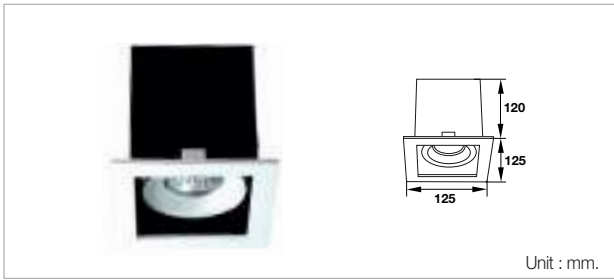
Cat. No. / รหัสสินค้า	821.07.327	821.07.328
Light source / หลอดไฟ	LED MR16	
Operating voltage / แรงดันที่ใช้งาน	Support 12V/ 220V	
Colour housing / สีวัสดุโคม	White / ขาว	Black / ดำ
Material / วัสดุโคม	Aluminium / อะลูมิเนียม	



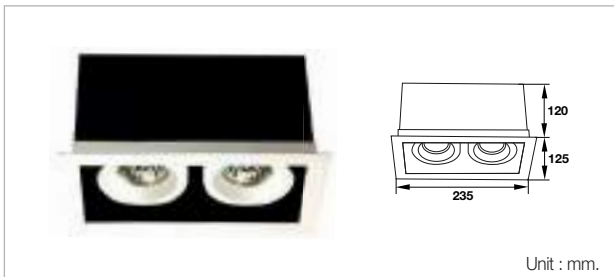
Cat. No. / รหัสสินค้า	821.07.329	821.07.330
Light source / หลอดไฟ	LED MR16	
Operating voltage / แรงดันที่ใช้งาน	Support 12 V / 220 V	
Colour housing / สีวัสดุโคม	White / ขาว	Black / ดำ
Material / วัสดุโคม	Aluminium / อะลูมิเนียม	

*Note Please select LED MR16 page155 *หมายเหตุ กรุณาเลือกหลอดไฟแอลอีดี MR16 หน้า155

RECESSED DOWNLIGHT FIXTURE / โคมไฟดาวน์ไลท์ฝังฝ้าสำหรับหลอดไฟแอลอีดี



Cat. No. / รหัสสินค้า	821.07.331	821.07.332
Light source / หลอดไฟ	LED MR16	
Operating voltage / แรงดันที่ใช้งาน	Support 12V/ 220V	
Colour housing / สีวัสดุโคม	White / ขาว	Black / ดำ
Material / วัสดุโคม	Aluminium / อะลูมิเนียม	



Cat. No. / รหัสสินค้า	821.07.333	821.07.334
Light source / หลอดไฟ	LED MR16	
Operating voltage / แรงดันที่ใช้งาน	Support 12V/ 220V	
Colour housing / สีวัสดุโคม	White / ขาว	Black / ดำ
Material / วัสดุโคม	Aluminium / อะลูมิเนียม	



Cat. No. / รหัสสินค้า	821.07.336	821.07.337
Light source / หลอดไฟ	LED MR16	
Operating voltage / แรงดันที่ใช้งาน	Support 12V/ 220V	
Colour housing / สีวัสดุโคม	White / ขาว	Black / ดำ
Material / วัสดุโคม	Aluminium / อะลูมิเนียม	



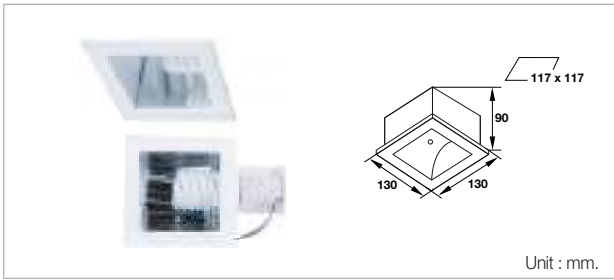
Cat. No. / รหัสสินค้า	821.07.313	821.07.314
Light source / หลอดไฟ	LED E27	
Operating voltage / แรงดันที่ใช้งาน	220-240 V (50/60Hz)	
Colour housing / สีวัสดุโคม	White / ขาว	Black / ดำ
Material / วัสดุโคม	Aluminium / อะลูมิเนียม	



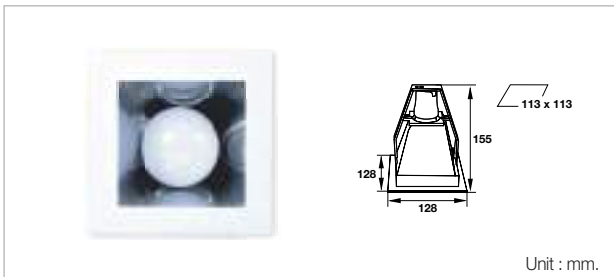
Cat. No. / รหัสสินค้า	821.07.315	821.07.316
Light source / หลอดไฟ	LED E27	
Operating voltage / แรงดันที่ใช้งาน	220-240 V (50/60Hz)	
Colour housing / สีวัสดุโคม	White / ขาว	Black / ดำ
Material / วัสดุโคม	Aluminium / อะลูมิเนียม	

*Note Please select LED MR16 page155 *หมายเหตุ กรุณาเลือกหลอดไฟแอลอีดี MR16 หน้า155

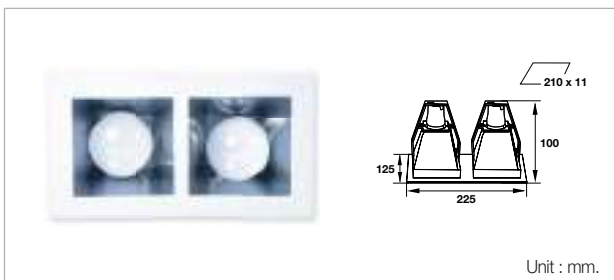
RECESSED DOWNLIGHT FIXTURE / โคมไฟดาวน์ไลท์ฝังฝ้าสำหรับหลอดไฟแอลอีดี



Cat. No. / รหัสสินค้า	821.06.580	821.07.532
Light source / หลอดไฟ	LED E27	
Operating voltage / แรงดันที่ใช้งาน	220-240 V (50/60Hz)	
Colour housing / สีวัสดุโคม	White / ขาว	Black / ดำ
Material / วัสดุโคม	Aluminium / อะลูมิเนียม	



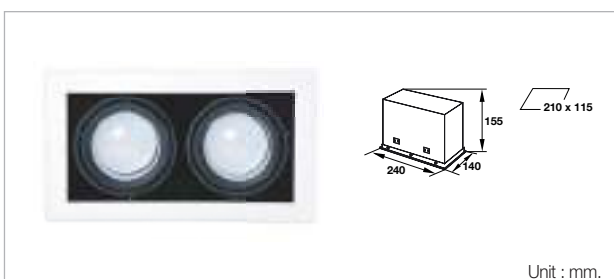
Cat. No. / รหัสสินค้า	821.06.581	821.07.533
Light source / หลอดไฟ	LED E27	
Operating voltage / แรงดันที่ใช้งาน	220-240 V (50/60Hz)	
Colour housing / สีวัสดุโคม	White / ขาว	Black / ดำ
Material / วัสดุโคม	Aluminium / อะลูมิเนียม	



Cat. No. / รหัสสินค้า	821.06.582	821.07.534
Light source / หลอดไฟ	LED E27	
Operating voltage / แรงดันที่ใช้งาน	220-240 V (50/60Hz)	
Colour housing / สีวัสดุโคม	White / ขาว	Black / ดำ
Material / วัสดุโคม	Aluminium / อะลูมิเนียม	



Cat. No. / รหัสสินค้า	821.06.585	821.07.535
Light source / หลอดไฟ	LED E27	
Operating voltage / แรงดันที่ใช้งาน	220-240 V (50/60Hz)	
Colour housing / สีวัสดุโคม	White / ขาว	Black / ดำ
Material / วัสดุโคม	Aluminium / อะลูมิเนียม	

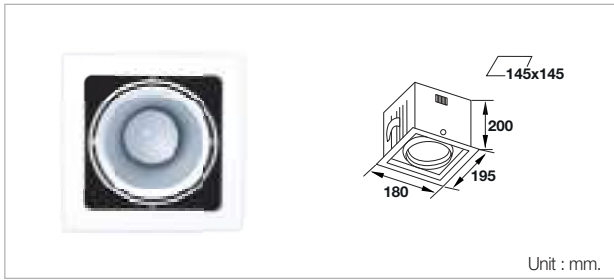


Cat. No. / รหัสสินค้า	821.06.586	821.07.536
Light source / หลอดไฟ	LED E27	
Operating voltage / แรงดันที่ใช้งาน	220-240 V (50/60Hz)	
Colour housing / สีวัสดุโคม	White / ขาว	Black / ดำ
Material / วัสดุโคม	Aluminium / อะลูมิเนียม	

*Note
Please select bulb LED E27 page154

*หมายเหตุ
กรุณาเลือกหลอดไฟแอลอีดี E27 หน้า154

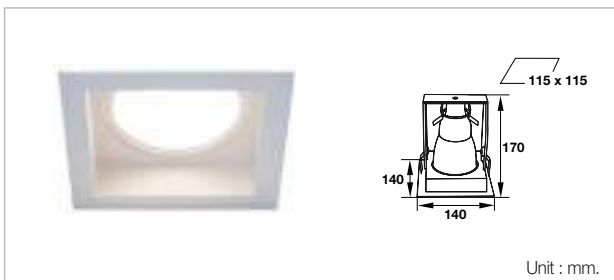
RECESSED DOWNLIGHT FIXTURE / โคมไฟดาวน์ไลท์ฝังฝ้าสำหรับหลอดไฟแอลอีดี



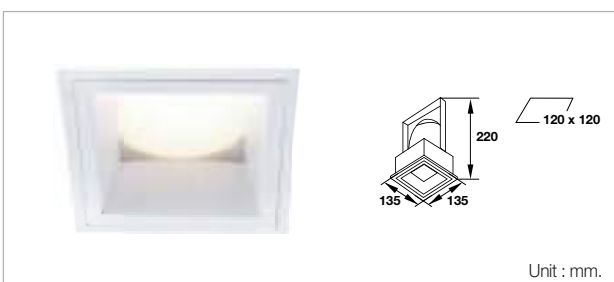
Cat. No. / รหัสสินค้า	821.06.587	821.07.537
Light source / หลอดไฟ	LED E27	
Operating voltage / แรงดันที่ใช้งาน	220-240 V (50/60Hz)	
Colour housing / สีวัสดุโคม	White / ขาว	Black / ดำ
Material / วัสดุโคม	Aluminium / อะลูมิเนียม	



Cat. No. / รหัสสินค้า	821.06.588	821.07.538
Light source / หลอดไฟ	LED E27	
Operating voltage / แรงดันที่ใช้งาน	220-240 V (50/60Hz)	
Colour housing / สีวัสดุโคม	White / ขาว	Black / ดำ
Material / วัสดุโคม	Aluminium / อะลูมิเนียม	



Cat. No. / รหัสสินค้า	821.06.583	821.07.539
Light source / หลอดไฟ	LED E27	
Operating voltage / แรงดันที่ใช้งาน	220-240 V (50/60Hz)	
Colour housing / สีวัสดุโคม	White / ขาว	Black / ดำ
Material / วัสดุโคม	Aluminium / อะลูมิเนียม	



Cat. No. / รหัสสินค้า	821.06.584	821.07.540
Light source / หลอดไฟ	LED E27	
Operating voltage / แรงดันที่ใช้งาน	220-240 V (50/60Hz)	
Colour housing / สีวัสดุโคม	White / ขาว	Black / ดำ
Material / วัสดุโคม	Aluminium / อะลูมิเนียม	



Cat. No. / รหัสสินค้า	821.06.735	821.06.736
Light source / หลอดไฟ	LED E27	
Operating voltage / แรงดันที่ใช้งาน	220-240 V (50/60Hz)	
Colour housing / สีวัสดุโคม	White / ขาว	White / ขาว
Material / วัสดุโคม	Aluminium / อะลูมิเนียม	
Dimension L x H (mm.) ขนาดโคม กว้าง X สูง (มม.)	142 x 160	178 x 180

*Note
Please select bulb LED E27 page154

*หมายเหตุ
กรุณาเลือกหลอดไฟแอลอีดี E27 หน้า154

SURFACE DOWNLIGHT FIXTURE

โคมไฟดาวน์ไลท์ติดตั้งลอยสำหรับหลอดไฟแอลอีดี



SURFACE DOWNLIGHT FIXTURE / โคมไฟดาวน์ไลท์ติดตั้งลอยสำหรับหลอดไฟแอลอีดี



Cat. No. / รหัสสินค้า	821.07.541	821.06.570
Light source / หลอดไฟ	LED MR16	
Operating voltage / แรงดันที่ใช้งาน	Support 12 V / 220 V	
Colour housing / สีวัสดุโคม	White / ขาว	Black / ดำ
Material / วัสดุโคม	Aluminium / อะลูมิเนียม	



Cat. No. / รหัสสินค้า	821.06.571	821.07.542
Light source / หลอดไฟ	LED MR16	
Operating voltage / แรงดันที่ใช้งาน	Support 12 V / 220 V	
Colour housing / สีวัสดุโคม	White / ขาว	Black / ดำ
Material / วัสดุโคม	Aluminium / อะลูมิเนียม	

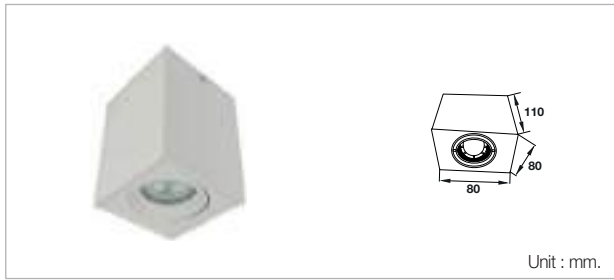


Cat. No. / รหัสสินค้า	821.06.572	821.07.543
Light source / หลอดไฟ	LED MR16	
Operating voltage / แรงดันที่ใช้งาน	Support 12 V / 220 V	
Colour housing / สีวัสดุโคม	White / ขาว	Black / ดำ
Material / วัสดุโคม	Aluminium / อะลูมิเนียม	

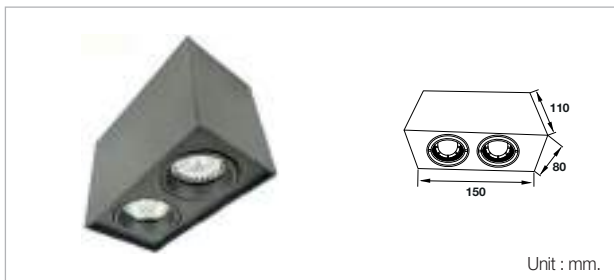
*Note
Please select LED MR16 page155

*หมายเหตุ
กรุณาเลือกหลอดไฟแอลอีดี MR16 หน้า155

SURFACE DOWNLIGHT FIXTURE / โคมไฟดาวน์ไลท์ที่ติดตั้งสำหรับหลอดไฟแอลอีดี



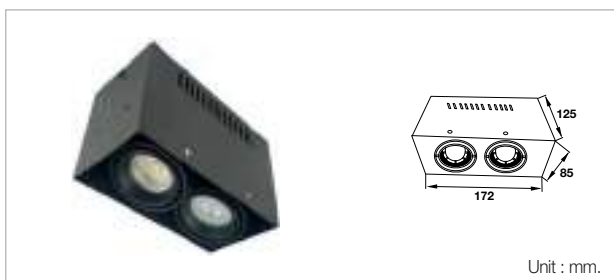
Cat. No. / รหัสสินค้า	821.06.573	821.06.574
Light source / หลอดไฟ	LED MR16	
Operating voltage / แรงดันที่ใช้งาน	Support 12 V / 220 V	
Colour housing / สีวัสดุโคม	White / ขาว	Black / ดำ
Material / วัสดุโคม	Aluminium / อะลูมิเนียม	



Cat. No. / รหัสสินค้า	821.06.575	821.06.576
Light source / หลอดไฟ	LED MR16	
Operating voltage / แรงดันที่ใช้งาน	Support 12 V / 220 V	
Colour housing / สีวัสดุโคม	White / ขาว	Black / ดำ
Material / วัสดุโคม	Aluminium / อะลูมิเนียม	



Cat. No. / รหัสสินค้า	821.06.577	821.07.544
Light source / หลอดไฟ	LED MR16	
Operating voltage / แรงดันที่ใช้งาน	Support 12 V / 220 V	
Colour housing / สีวัสดุโคม	White / ขาว	Black / ดำ
Material / วัสดุโคม	Aluminium / อะลูมิเนียม	



Cat. No. / รหัสสินค้า	821.06.578	821.07.545
Light source / หลอดไฟ	LED MR16	
Operating voltage / แรงดันที่ใช้งาน	Support 12 V / 220 V	
Colour housing / สีวัสดุโคม	White / ขาว	Black / ดำ
Material / วัสดุโคม	Aluminium / อะลูมิเนียม	



Cat. No. / รหัสสินค้า	821.07.546	821.06.579
Light source / หลอดไฟ	LED MR16	
Operating voltage / แรงดันที่ใช้งาน	Support 12 V / 220 V	
Colour housing / สีวัสดุโคม	White / ขาว	Black / ดำ
Material / วัสดุโคม	Aluminium / อะลูมิเนียม	

*Note
Please select LED MR16 page155

*หมายเหตุ
กรุณาเลือกหลอดไฟแอลอีดี MR16 หน้า155

SURFACE DOWNLIGHT FIXTURE / โคมไฟดาวน์ไลท์ที่ติดลอยสำหรับหลอดแอลอีดี



Cat. No. / รหัสสินค้า	821.07.301	821.07.302
Light source / หลอดไฟ	LED E27	
Operating voltage / แรงดันที่ใช้งาน	220-240 V (50/60Hz)	
Colour housing / สีวัสดุโคม	White / ขาว	Black / ดำ
Material / วัสดุโคม	Aluminium / อะลูมิเนียม	

*Note Only use with Häfele LED bulb 7W and bulb 9W *หมายเหตุ ใช้คู่กับหลอดแอลอีดี 8LUB 7W และ 9W เท่านั้น



Cat. No. / รหัสสินค้า	821.07.303	821.07.304
Light source / หลอดไฟ	LED E27	
Operating voltage / แรงดันที่ใช้งาน	220-240 V (50/60Hz)	
Colour housing / สีวัสดุโคม	White / ขาว	Black / ดำ
Material / วัสดุโคม	Aluminium / อะลูมิเนียม	



Cat. No. / รหัสสินค้า	821.07.305	821.07.306
Light source / หลอดไฟ	LED E27	
Operating voltage / แรงดันที่ใช้งาน	220-240 V (50/60Hz)	
Colour housing / สีวัสดุโคม	White / ขาว	Black / ดำ
Material / วัสดุโคม	Aluminium / อะลูมิเนียม	



Cat. No. / รหัสสินค้า	821.07.317	821.07.318
Light source / หลอดไฟ	LED E27	
Operating voltage / แรงดันที่ใช้งาน	220-240 V (50/60Hz)	
Colour housing / สีวัสดุโคม	White / ขาว	Black / ดำ
Material / วัสดุโคม	Aluminium / อะลูมิเนียม	



Cat. No. / รหัสสินค้า	821.07.319	821.07.320
Light source / หลอดไฟ	LED E27	
Operating voltage / แรงดันที่ใช้งาน	220-240 V (50/60Hz)	
Colour housing / สีวัสดุโคม	White / ขาว	Black / ดำ
Material / วัสดุโคม	Aluminium / อะลูมิเนียม	

*Note Please select bulb LED E27 page154

*หมายเหตุ กรุณาเลือกหลอดไฟแอลอีดี E27 หน้า154

SURFACE DOWNLIGHT FIXTURE / โคมไฟดาวน์ไลท์ที่ติดตั้งสำหรับหลอดแอลอีดี



Cat. No. / รหัสสินค้า	821.07.307	821.07.308
Light source / หลอดไฟ	LED E27	
Operating voltage / แรงดันที่ใช้งาน	220-240 V (50/60Hz)	
Colour housing / สีวัสดุโคม	White / ขาว	Black / ดำ
Material / วัสดุโคม	Aluminium / อะลูมิเนียม	



Cat. No. / รหัสสินค้า	821.07.309	821.07.310
Light source / หลอดไฟ	LED E27	
Operating voltage / แรงดันที่ใช้งาน	220-240 V (50/60Hz)	
Colour housing / สีวัสดุโคม	White / ขาว	Black / ดำ
Material / วัสดุโคม	Aluminium / อะลูมิเนียม	



Cat. No. / รหัสสินค้า	821.07.311	821.07.312
Light source / หลอดไฟ	LED E27	
Operating voltage / แรงดันที่ใช้งาน	220-240 V (50/60Hz)	
Colour housing / สีวัสดุโคม	White / ขาว	Black / ดำ
Material / วัสดุโคม	Aluminium / อะลูมิเนียม	

*Note
Please select bulb LED E27 page154

*หมายเหตุ
กรุณาเลือกหลอดไฟแอลอีดีหัว E27 หน้า154



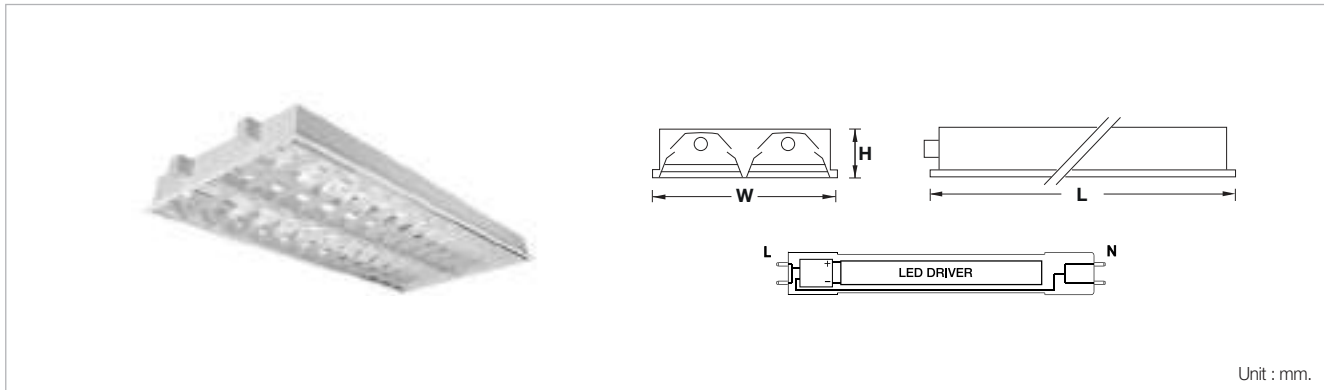
A modern interior space featuring a grid ceiling with recessed LED T8 luminaires. The walls are finished with a light-colored stone or brick pattern. Large arched windows are visible on the left and right sides. A small potted plant sits on a surface near the left window. A long, low cabinet with a dark top and light-colored base is positioned against the right wall. The floor is made of light-colored wood or stone tiles.

LED T8 LUMINAIRE

RECESS T8 LED LUMINAIRE

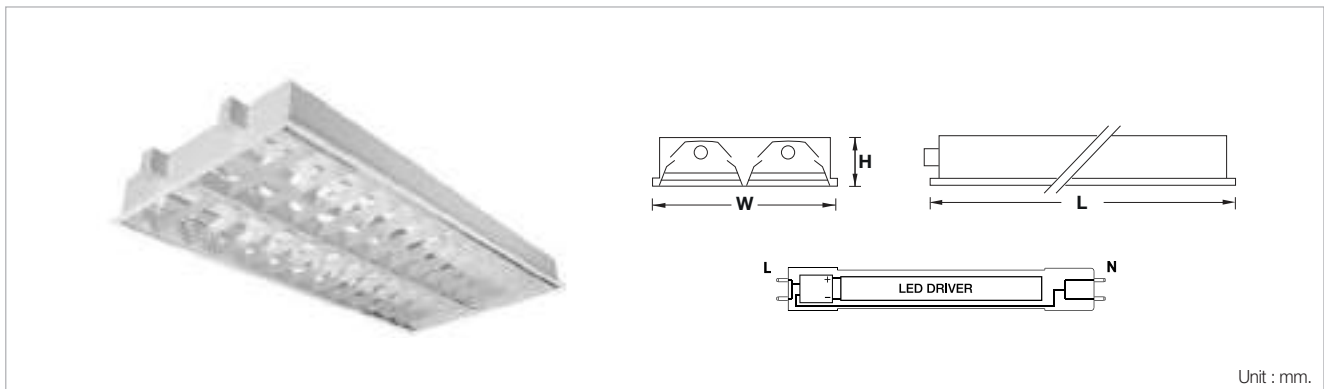
โคมไฟตะแกรงสำหรับหลอดแอลอีดี T8 ชนิดฝังฝ้า

RECESS T8 LED LUMINAIRE / โคมไฟตะแกรงสำหรับแอลอีดี T8 ชนิดฝังฝ้า



Unit : mm.

Cat. No. / รหัสสินค้า	821.07.666	821.07.667	821.07.668	821.07.669
Light source / หลอดไฟ	2 x 36 W T8			
Dimension W x L x H (mm) ขนาด ก X ย X ส (มม.)	295 x 1,195 x 80			
Material / วัสดุโคม	Housing die - formed cole - roll steel / ตัวโคมผลิตจากเหล็กหนา			
Sheet steel thickness (mm) ความหนา (มม.)	0.4	0.6	0.7	0.8
Body Colour / สีวัสดุ	White polyester powder finish powder / โพลีเอสเตอร์สีขาว			
Wiring / การต่อสาย	Double End (L-N / หัว-ท้าย)			



Unit : mm.

Cat. No. / รหัสสินค้า	821.07.662	821.07.663	821.07.664	821.07.665
Light source / หลอดไฟ	2 x 36 W T8			
Dimension W x L x H (mm) ขนาด ก X ย X ส (มม.)	595 x 1,180 x 80			
Material / วัสดุโคม	Housing die - formed cole - roll steel / ตัวโคมผลิตจากเหล็กหนา			
Sheet steel thickness (mm) ความหนา (มม.)	0.4	0.6	0.7	0.8
Body Colour / สีวัสดุ	White polyester powder finish powder / โพลีเอสเตอร์สีขาว			
Wiring / การต่อสาย	Double End (L-N / หัว-ท้าย)			

*Note
Please select T8 LED tube page143

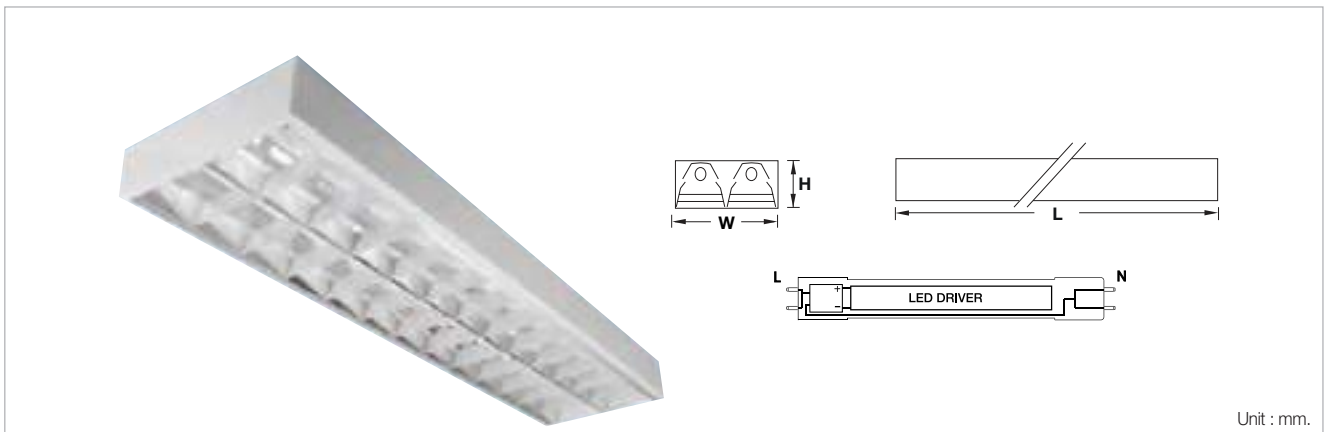
*หมายเหตุ
กรุณาเลือกหลอดไฟ T8 แอลอีดี หน้า143

SURFACE T8 LED LUMINAIRE

โคมไฟตะแกรงสำหรับหลอดแอลอีดี T8 ชนิดติดลอย



SURFACE T8 LED LUMINAIRE / โคมไฟตะแกรงสำหรับหลอดแอลอีดี T8 ชนิดติดลอย

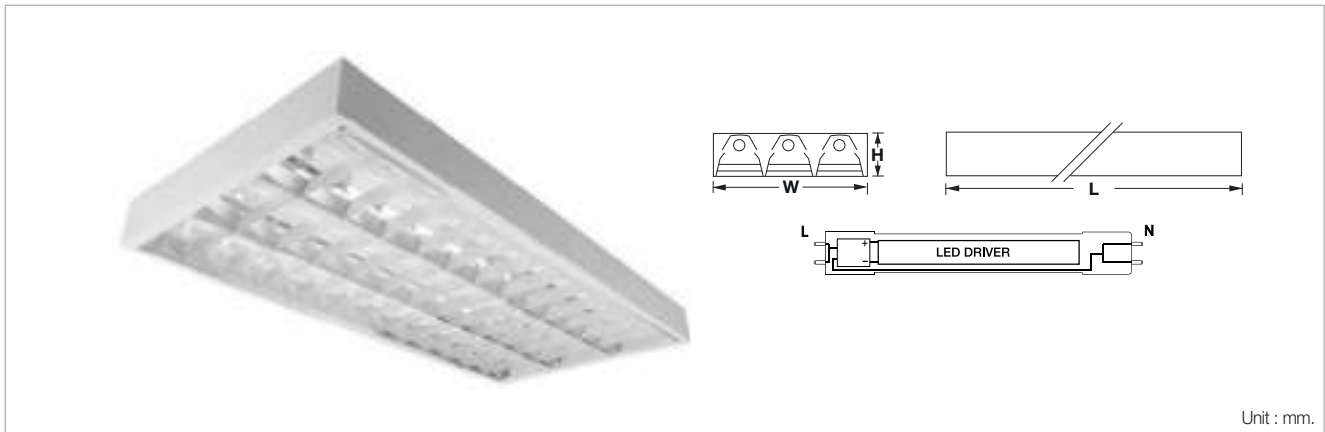


Cat. No. / รหัสสินค้า	821.07.658	821.07.659	821.07.660	821.07.661
Light source / หลอดไฟ	2 x 36 WT8			
Dimension W x L x H (mm) ขนาด ก x ย x ส (มม.)	295 x 1,195 x 80			
Material / วัสดุโคม	Housing die - formed cole - roll steel / ตัวโคมผลิตจากเหล็กหนา			
Sheet steel thickness (mm) ความหนา (มม.)	0.4	0.6	0.7	0.8
Body Colour / สีวัสดุ	White polyester powder finish powder / โพลีเอสเตอร์สีขาว			
Wiring / การต่อสาย	Double End (L-N / หัว-ท้าย)			

***Note**
Please select T8 LED tube page143

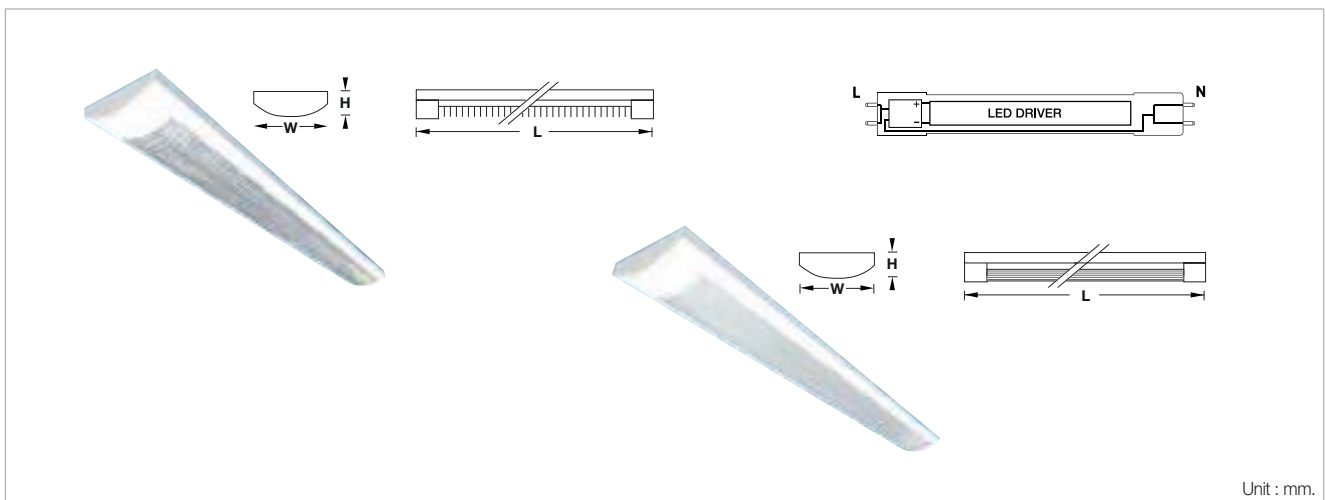
***หมายเหตุ**
กรุณาเลือกหลอดไฟ T8 แอลอีดี หน้าที่ 143

SURFACE T8 LED LUMINAIRE / โคมไฟตะแกรงสำหรับแอลอีดี T8 ชนิดติดลอย



Unit : mm.

Cat. No. / รหัสสินค้า	821.07.672	821.07.673	821.07.674
Light source / หลอดไฟ	3 x 36 W T8		
Dimension W x L x H (mm) ขนาด ก X ย X ส (มม.)	595 x 1,222 x 80		
Material / วัสดุโคม	Housing die - formed cole - roll steel / ตัวโคมผลิตจากเหล็กหนา		
Sheet steel thickness (mm) ความหนา (มม.)	0.6	0.7	0.8
Body Colour / สีวัสดุ	White polyester powder finish powder / โพลีเอสเตอร์สีขาว		
Wiring / การต่อสาย	Double End (L-N / หัว-ท้าย)		



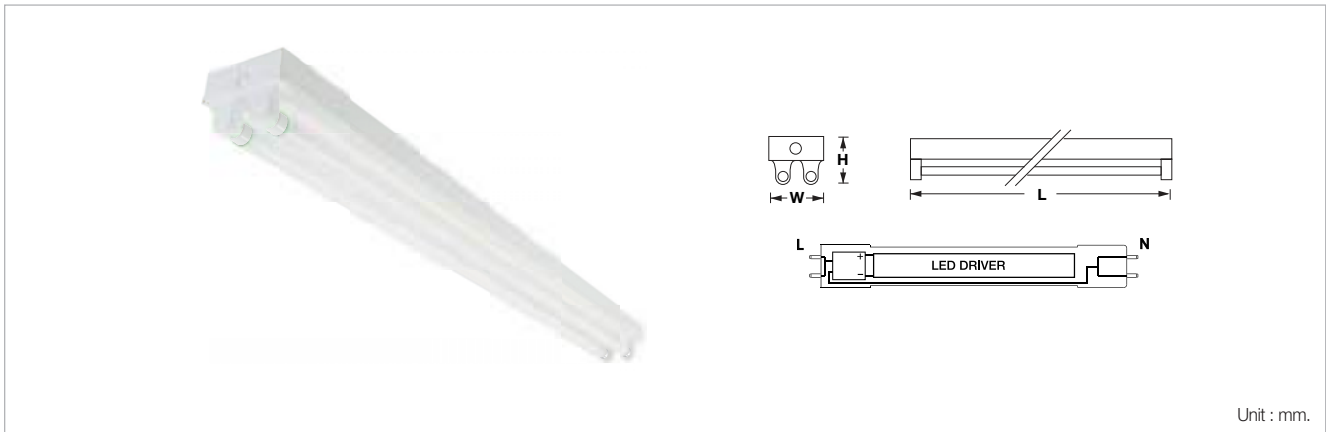
Unit : mm.

Cat. No. / รหัสสินค้า	821.07.670	821.07.671
Light source / หลอดไฟ	2 x 36 W T8	
Dimension W x L x H (mm) ขนาด ก X ย X ส (มม.)	160 x 1,335 x 54	
Material / วัสดุโคม	Housing die - formed cole - roll steel / ตัวโคมผลิตจากเหล็กหนา	
Body Colour / สีวัสดุ	White polyester powder finish powder / โพลีเอสเตอร์สีขาว	
Wiring / การต่อสาย	Double End (L-N / หัว-ท้าย)	

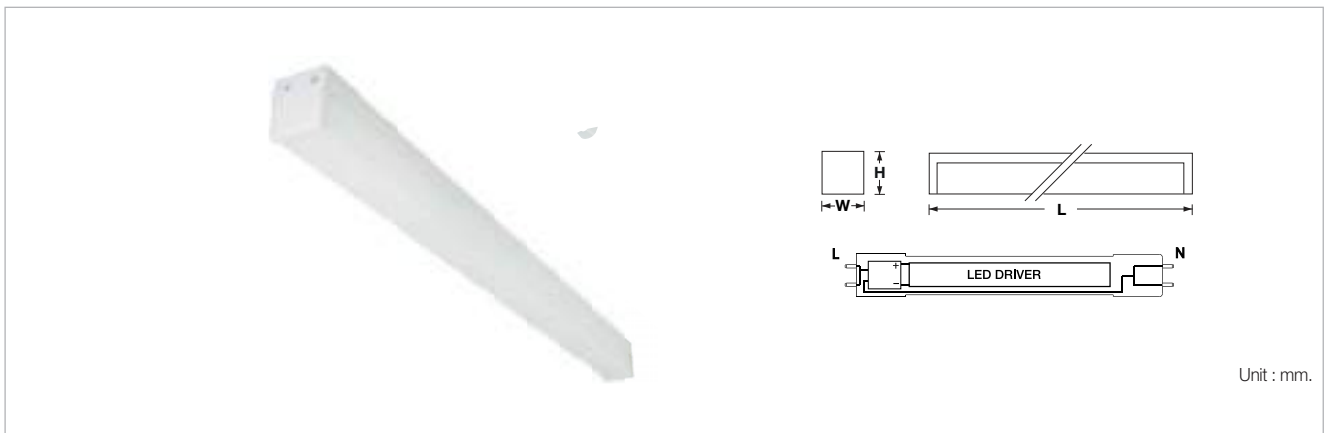
*Note
Please select T8 LED tube page143

*หมายเหตุ
กรุณาเลือกหลอดไฟ T8 แอลอีดี หน้า143

SURFACE T8 LED LUMINAIRE / โคมไฟตะแกรงสำหรับแอลอีดี T8 ชนิดติดลอย



Cat. No. / รหัสสินค้า	821.07.675	821.07.676	821.07.677	821.07.678
Light source / หลอดไฟ	2 x 36 W T8			
Dimension W x L x H (mm) ขนาด ก X ย X ส (มม.)	122 x 1,245 x 85			
Material / วัสดุโคม	Housing die - formed cole - roll steel / ตัวโคมผลิตจากเหล็กหนา			
Sheet steel thickness (mm) ความหนา (มม.)	0.4	0.6	0.7	0.8
Body Colour / สีวัสดุ	White polyester powder finish powder / โพลีเอสเตอร์สีขาว			
Wiring / การต่อสาย	Double End (L-N / หัว-ท้าย)			

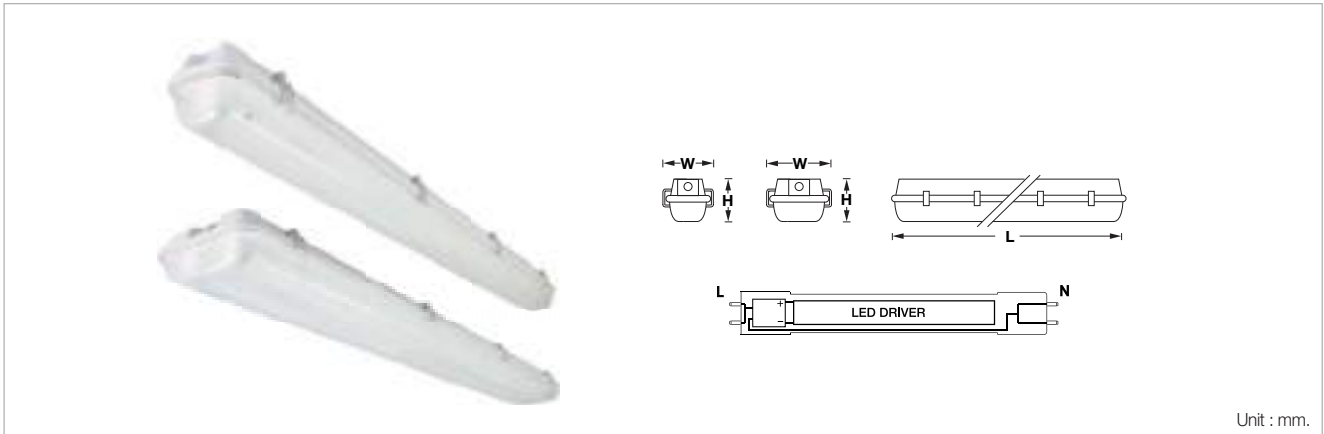


Cat. No. / รหัสสินค้า	821.07.681	821.07.682
Light source / หลอดไฟ	1 x 18 W T8	1 x 36 W T8
Dimension W x L x H (mm) ขนาด ก X ย X ส (มม.)	75 x 6,405 x 85	75 x 1,250 x 85
Material / วัสดุโคม	Housing die - formed cole - roll steel / ตัวโคมผลิตจากเหล็กหนา	
Sheet steel thickness (mm) ความหนา (มม.)	0.8	
Body Colour / สีวัสดุ	White polyester powder finish powder / โพลีเอสเตอร์สีขาว	
Cove / ฝาครอบ	Milky / ขาวนม	
Wiring / การต่อสาย	Double End (L-N / หัว-ท้าย)	

*Note
Please select T8 LED tube page143

*หมายเหตุ
กรุณาเลือกหลอดไฟ T8 แอลอีดี หน้า143

SURFACE T8 LUMINAIRE (WATERPROOF) / โคมไฟตะแกรงสำหรับแอลอีดี T8 (ชนิดกันน้ำ)



Unit : mm.

Cat. No. / รหัสสินค้า	821.07.683	821.07.684	821.07.685	821.07.686
Light source / หลอดไฟ	1 x 18 W T8	2 x 18 W T8	1 x 36 W T8	2 x 36 W T8
Dimension W x L x H (mm) ขนาด ก X ย X ส (มม.)	100 x 665 x 110	130 x 665 x 100	100 x 1,270 x 110	130 x 1,270 x 100
Material / วัสดุโคม	Housing die - formed cole - plastic / ตัวโคมผลิตจากพลาสติก			
Sheet steel thickness (mm) ความหนา (มม.)	0.4	0.4	0.4	0.4
Body Colour / สีวัสดุ	White polyester powder finish powder / โพลีเอสเตอร์สีขาว			
Wiring / การต่อสาย	Double End (L-N / หัว-ท้าย)			

***Note**
Please select T8 LED tube page143

***หมายเหตุ**
กรุณาเลือกหลอดไฟ T8 แอลอีดี หน้า143





TRACK LIGHT

TRACK LIGHT LED

โคมไฟแทรคไลท์แอลอีดี

TRACK LIGHT LED / โคมไฟแทรคไลท์แอลอีดี



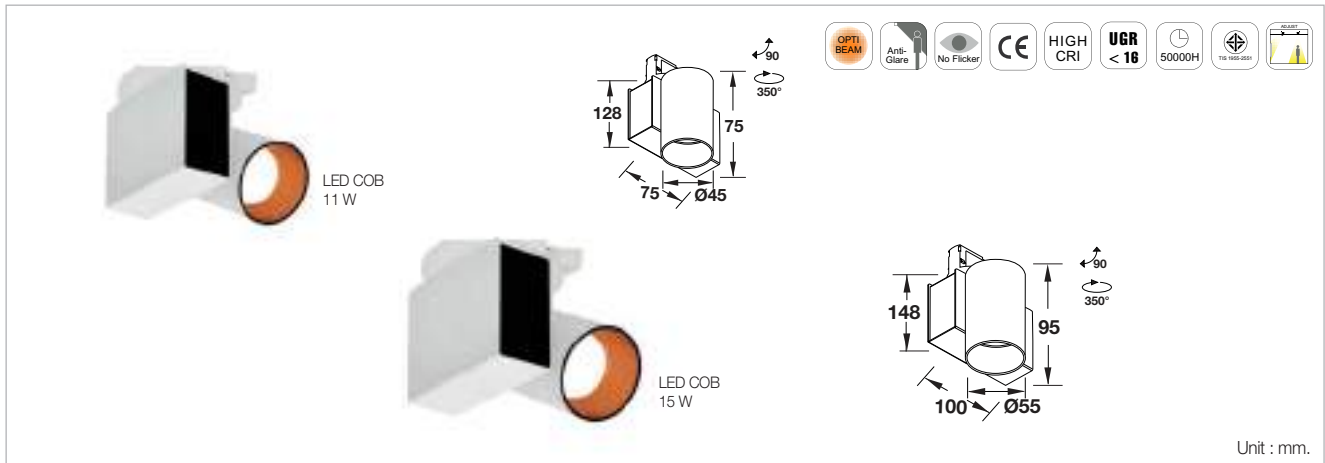
Unit : mm.

Cat. No. / รหัสสินค้า	821.06.124	821.06.025	821.06.833	821.06.834	821.06.024	821.06.125
Wattage / กำลังไฟฟ้า	20 W					
Colour temperature อุณหภูมิสี	3,000 K (Warm white)		4,000 K (Cool white)		5,000 K (Cool white)	
Colour housing / สีวัสดุโคม	White / ขาว	Black / ดำ	White / ขาว	Black / ดำ	White / ขาว	Black / ดำ
Lifespan / อายุการใช้งาน	50,000 Hrs. / ชั่วโมง					
Luminous flux (lm) / อัตราความสว่าง (ลูเมน)	1,600					
Operating voltage / แรงดันที่ใช้งาน	220-240 V (50/60Hz)					
CRI / ค่าชี้วัดของแสง	Ra ≥ 80					
Beam angle / มุมกระจายแสง	25°					
Material / วัสดุโคม	Aluminium Die-Casting with Electrostatic Powder Coating อะลูมิเนียมดีแคสติง เคลือบสีฝุ่น					
Reflector / วัสดุกระจายแสง	Aluminium Anodized Specular Silver / อะลูมิเนียมอนไดซ์ สีเงิน					

Cat. No. / รหัสสินค้า	8821.06.126	821.06.127	821.06.835	821.06.836	821.06.128	821.06.129
Wattage / กำลังไฟฟ้า	30 W					
Colour temperature อุณหภูมิสี	3,000 K (Warm white)		4,000 K (Cool white)		5,000 K (Cool white)	
Colour housing / สีวัสดุโคม	White / ขาว	Black / ดำ	White / ขาว	Black / ดำ	White / ขาว	Black / ดำ
Lifespan / อายุการใช้งาน	50,000 Hrs. / ชั่วโมง					
Luminous flux (lm) / อัตราความสว่าง (ลูเมน)	2,000					
Operating voltage / แรงดันที่ใช้งาน	220-240 V (50/60Hz)					
CRI / ค่าชี้วัดของแสง	Ra ≥ 80					
Beam angle / มุมกระจายแสง	45°					
Material / วัสดุโคม	Aluminium Die-Casting with Electrostatic Powder Coating อะลูมิเนียมดีแคสติง เคลือบสีฝุ่น					
Reflector / วัสดุกระจายแสง	Aluminium Anodized Specular Silver / อะลูมิเนียมอนไดซ์ สีเงิน					

We reserve the right to alter specifications without notice (HTH ARCHITECTURAL LIGHTING 2020). บริษัทฯ ขอสงวนการเปลี่ยนแปลงรายละเอียดโดยไม่มีคำปรึกษา (HTH ARCHITECTURAL LIGHTING 2020)

TRACK LIGHT LED / โคมไฟแทรคไลท์แอลอีดี



Unit : mm.

Cat. No. / รหัสสินค้า	821.06.130	821.06.131	821.06.837	821.06.838	821.06.132	821.06.133
Wattage / กำลังไฟฟ้า	11 W					
Colour temperature อุณหภูมิสี	3,000 K (Warm white)		4,000 K (Cool white)		5,000 K (Cool white)	
Colour housing / สีวัสดุโคม	White / ขาว	Black / ดำ	White / ขาว	Black / ดำ	White / ขาว	Black / ดำ
Lifespan / อายุการใช้งาน	50,000 Hrs. / ชั่วโมง					
Luminous flux (lm) / อัตราความสว่าง (ลูเมน)	690					
Operating voltage / แรงดันที่ใช้งาน	220-240 V (50/60Hz)					
CRI / ค่าชี้วัดของแสง	Ra ≥ 90					
Beam angle / มุมกระจายแสง	24°					
Material / วัสดุโคม	Aluminium / อะลูมิเนียม					

Cat. No. / รหัสสินค้า	821.06.134	821.06.030	821.06.839	821.06.840	821.06.031	821.06.135
Wattage / กำลังไฟฟ้า	15 W					
Colour temperature อุณหภูมิสี	3,000 K (Warm white)		4,000 K (Cool white)		5,000 K (Cool white)	
Colour housing / สีวัสดุโคม	White / ขาว	Black / ดำ	White / ขาว	Black / ดำ	White / ขาว	Black / ดำ
Lifespan / อายุการใช้งาน	50,000 Hrs. / ชั่วโมง					
Luminous flux (lm) / อัตราความสว่าง (ลูเมน)	970					
Operating voltage / แรงดันที่ใช้งาน	220-240 V (50/60Hz)					
CRI / ค่าชี้วัดของแสง	Ra ≥ 90					
Beam angle / มุมกระจายแสง	24°					
Material / วัสดุโคม	Aluminium / อะลูมิเนียม					

TRACK LIGHT LED / โคมไฟแทรคไลท์แอลอีดี



LED COB
10 W



H(m)	D(m)	E(lx)
1	0.7	4,121
2	1.5	1,702
3	2.2	763



LED COB
15 W



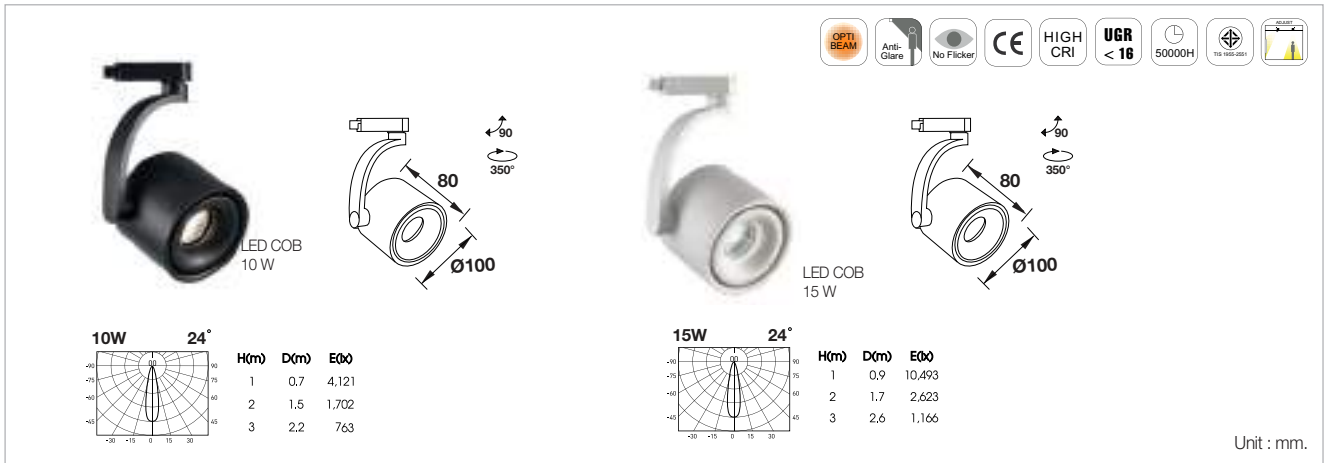
H(m)	D(m)	E(lx)
1	0.9	10,493
2	1.7	2,623
3	2.6	1,166

Unit : mm.

Cat. No. / รหัสสินค้า	821.06.000	821.06.002	821.06.841	821.06.842	821.06.001	821.06.003
Wattage / กำลังไฟฟ้า	10 W					
Colour temperature อุณหภูมิสี	3,000 K (Warm white)		4,000 K (Cool white)		5,000 K (Cool white)	
Colour housing / สีวัสดุโคม	White / ขาว	Black / ดำ	White / ขาว	Black / ดำ	White / ขาว	Black / ดำ
Lifespan / อายุการใช้งาน	50,000 Hrs. / ชั่วโมง					
Luminous flux (lm) / อัตราความสว่าง (ลูเมน)	920					
Operating voltage / แรงดันที่ใช้งาน	220-240 V (50/60Hz)					
CRI / ค่าชี้วัดของแสง	Ra ≥ 80					
Beam angle / มุมกระจายแสง	24°					
Material / วัสดุโคม	Aluminium / อะลูมิเนียม					

Cat. No. / รหัสสินค้า	821.06.004	821.06.006	821.06.843	821.06.844	821.06.005	821.06.007
Wattage / กำลังไฟฟ้า	15 W					
Colour temperature อุณหภูมิสี	3,000 K (Warm white)		4,000 K (Cool white)		5,000 K (Cool white)	
Colour housing / สีวัสดุโคม	White / ขาว	Black / ดำ	White / ขาว	Black / ดำ	White / ขาว	Black / ดำ
Lifespan / อายุการใช้งาน	50,000 Hrs. / ชั่วโมง					
Luminous flux (lm) / อัตราความสว่าง (ลูเมน)	1,250					
Operating voltage / แรงดันที่ใช้งาน	220-240 V (50/60Hz)					
CRI / ค่าชี้วัดของแสง	Ra ≥ 80					
Beam angle / มุมกระจายแสง	24°					
Material / วัสดุโคม	Aluminium / อะลูมิเนียม					

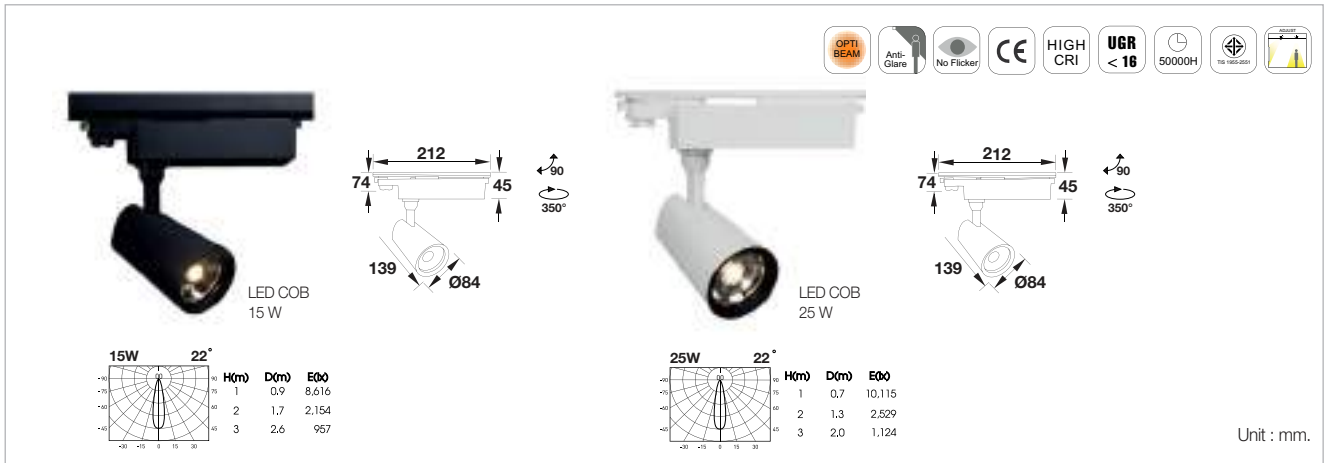
TRACK LIGHT LED / โคมไฟแทรคไลท์แอลอีดี



Cat. No. / รหัสสินค้า	821.06.008	821.06.010	821.06.845	821.06.846	821.06.009	821.06.011
Wattage / กำลังไฟฟ้า	10 W					
Colour temperature อุณหภูมิสี	3,000 K (Warm white)		4,000 K (Cool white)		5,000 K (Cool white)	
Colour housing / สีวัสดุโคม	White / ขาว	Black / ดำ	White / ขาว	Black / ดำ	White / ขาว	Black / ดำ
Lifespan / อายุการใช้งาน	50,000 Hrs. / ชั่วโมง					
Luminous flux (lm) / อัตราความสว่าง (ลูเมน)	920					
Operating voltage / แรงดันที่ใช้งาน	220-240 V (50/60Hz)					
CRI / ค่าชี้วัดของแสง	Ra ≥ 80					
Beam angle / มุมกระจายแสง	24°					
Material / วัสดุโคม	Aluminium / อะลูมิเนียม					

Cat. No. / รหัสสินค้า	821.06.012	821.06.014	821.06.847	821.06.848	821.06.013	821.06.015
Wattage / กำลังไฟฟ้า	15 W					
Colour temperature อุณหภูมิสี	3,000 K (Warm white)		4,000 K (Cool white)		5,000 K (Cool white)	
Colour housing / สีวัสดุโคม	White / ขาว	Black / ดำ	White / ขาว	Black / ดำ	White / ขาว	Black / ดำ
Lifespan / อายุการใช้งาน	50,000 Hrs. / ชั่วโมง					
Luminous flux (lm) / อัตราความสว่าง (ลูเมน)	1,220					
Operating voltage / แรงดันที่ใช้งาน	220-240 V (50/60Hz)					
CRI / ค่าชี้วัดของแสง	Ra ≥ 80					
Beam angle / มุมกระจายแสง	24°					
Material / วัสดุโคม	Aluminium / อะลูมิเนียม					

TRACK LIGHT LED / โคมไฟแทรคไลท์แอลอีดี




Unit : mm.

Cat. No. / รหัสสินค้า	821.06.016	821.06.018	821.06.849	821.06.850	821.06.017	821.06.019
Wattage / กำลังไฟฟ้า	15 W					
Colour temperature อุณหภูมิสี	3,000 K (Warm white)		4,000 K (Cool white)		5,000 K (Cool white)	
Colour housing / สีวัสดุโคม	White / ขาว	Black / ดำ	White / ขาว	Black / ดำ	White / ขาว	Black / ดำ
Lifespan / อายุการใช้งาน	50,000 Hrs. / ชั่วโมง					
Luminous flux (lm) / อัตราความสว่าง (ลูเมน)	1,220					
Operating voltage / แรงดันที่ใช้งาน	220-240 V (50/60Hz)					
CRI / ค่าชี้วัดของแสง	Ra ≥ 80					
Beam angle / มุมกระจายแสง	22°					
Material / วัสดุโคม	Aluminium / อะลูมิเนียม					

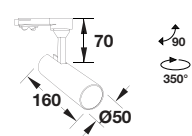
Cat. No. / รหัสสินค้า	821.06.020	821.06.022	821.06.851	821.06.852	821.06.021	821.06.023
Wattage / กำลังไฟฟ้า	25 W					
Colour temperature อุณหภูมิสี	3,000 K (Warm white)		4,000 K (Cool white)		5,000 K (Cool white)	
Colour housing / สีวัสดุโคม	White / ขาว	Black / ดำ	White / ขาว	Black / ดำ	White / ขาว	Black / ดำ
Lifespan / อายุการใช้งาน	50,000 Hrs. / ชั่วโมง					
Luminous flux (lm) / อัตราความสว่าง (ลูเมน)	2,180					
Operating voltage / แรงดันที่ใช้งาน	220-240 V (50/60Hz)					
CRI / ค่าชี้วัดของแสง	Ra ≥ 80					
Beam angle / มุมกระจายแสง	22°					
Material / วัสดุโคม	Aluminium / อะลูมิเนียม					



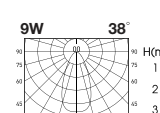
TRACK LIGHT LED / โคมไฟแทรคไลท์แอลอีดี



LED COB
9 W




70
160
Ø50

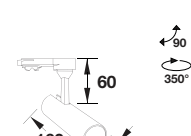


9W 38°

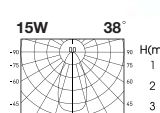
H(m)	D(m)	E(k)
1	1.1	598
2	2.3	149
3	3.4	66



LED COB
15 W




60
160
Ø63



15W 38°

H(m)	D(m)	E(k)
1	1.0	954
2	2.0	238
3	3.0	106



Unit : mm.

Cat. No. / รหัสสินค้า	821.06.136	821.06.137	821.06.853	821.06.854	821.06.138	821.06.139
Wattage / กำลังไฟฟ้า	9 W					
Colour temperature อุณหภูมิสี	3,000 K (Warm white)		4,000 K (Cool white)		5,000 K (Cool white)	
Colour housing / สีวัสดุโคม	White / ขาว	Black / ดำ	White / ขาว	Black / ดำ	White / ขาว	Black / ดำ
Lifespan / อายุการใช้งาน	50,000 Hrs. / ชั่วโมง					
Luminous flux (lm) / อัตราความสว่าง (ลูเมน)	870					
Operating voltage / แรงดันที่ใช้ทำงาน	220-240 V (50/60Hz)					
CRI / ค่าชี้วัดของแสง	Ra ≥ 80					
Beam angle / มุมกระจายแสง	38°					
Material / วัสดุโคม	Aluminium / อะลูมิเนียม					

Cat. No. / รหัสสินค้า	821.06.140	821.06.026	821.06.855	821.06.856	821.06.027	821.06.141
Wattage / กำลังไฟฟ้า	15 W					
Colour temperature อุณหภูมิสี	3,000 K (Warm white)		4,000 K (Cool white)		5,000 K (Cool white)	
Colour housing / สีวัสดุโคม	White / ขาว	Black / ดำ	White / ขาว	Black / ดำ	White / ขาว	Black / ดำ
Lifespan / อายุการใช้งาน	50,000 Hrs. / ชั่วโมง					
Luminous flux (lm) / อัตราความสว่าง (ลูเมน)	996					
Operating voltage / แรงดันที่ใช้ทำงาน	220-240 V (50/60Hz)					
CRI / ค่าชี้วัดของแสง	Ra ≥ 80					
Beam angle / มุมกระจายแสง	38°					
Material / วัสดุโคม	Aluminium / อะลูมิเนียม					

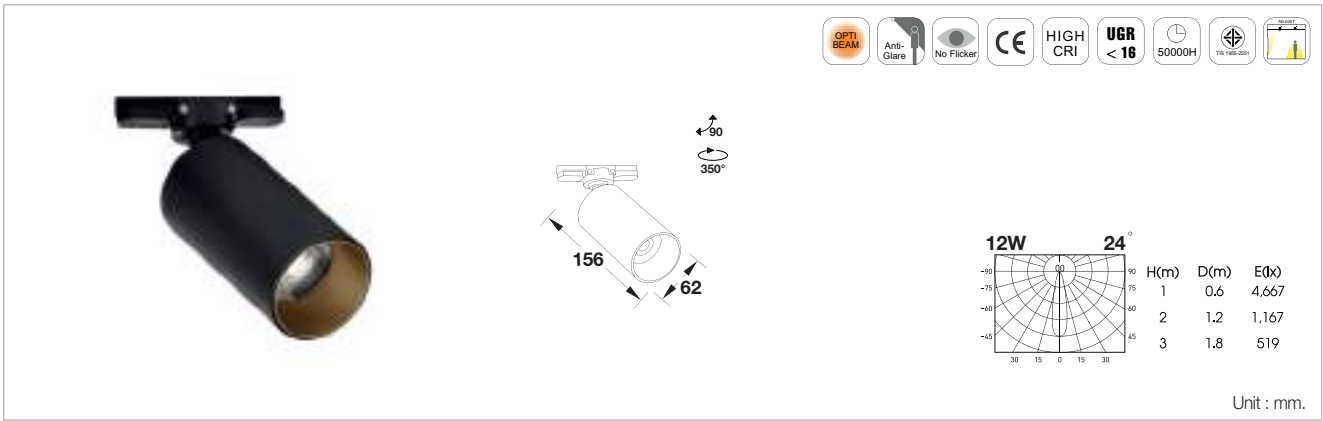
TRACK LIGHT LED / โคมไฟแทรคไลท์แอลอีดี



Cat. No. / รหัสสินค้า	821.06.142	821.06.028	821.06.857	821.06.858	821.06.029	821.06.143
Wattage / กำลังไฟฟ้า	20 W					
Colour temperature อุณหภูมิสี	3,000 K (Warm white)		4,000 K (Cool white)		5,000 K (Cool white)	
Colour housing / สีวัสดุโคม	White / ขาว	Black / ดำ	White / ขาว	Black / ดำ	White / ขาว	Black / ดำ
Lifespan / อายุการใช้งาน	50,000 Hrs. / ชั่วโมง					
Luminous flux (lm) / อัตราความสว่าง (ลูเมน)	1,300					
Operating voltage / แรงดันที่ใช้งาน	220-240 V (50/60Hz)					
CRI / ค่าชี้วัดของแสง	Ra ≥ 80					
Beam angle / มุมกระจายแสง	36°					
Material / วัสดุโคม	Aluminium / อะลูมิเนียม					

Cat. No. / รหัสสินค้า	821.06.144	821.06.145	821.06.859	821.06.860	821.06.146	821.06.147
Wattage / กำลังไฟฟ้า	36 W					
Colour temperature อุณหภูมิสี	3,000 K (Warm white)		4,000 K (Cool white)		5,000 K (Cool white)	
Colour housing / สีวัสดุโคม	White / ขาว	Black / ดำ	White / ขาว	Black / ดำ	White / ขาว	Black / ดำ
Lifespan / อายุการใช้งาน	50,000 Hrs. / ชั่วโมง					
Luminous flux (lm) / อัตราความสว่าง (ลูเมน)	2,000					
Operating voltage / แรงดันที่ใช้งาน	220-240 V (50/60Hz)					
CRI / ค่าชี้วัดของแสง	Ra ≥ 80					
Beam angle / มุมกระจายแสง	36°					
Material / วัสดุโคม	Aluminium / อะลูมิเนียม					

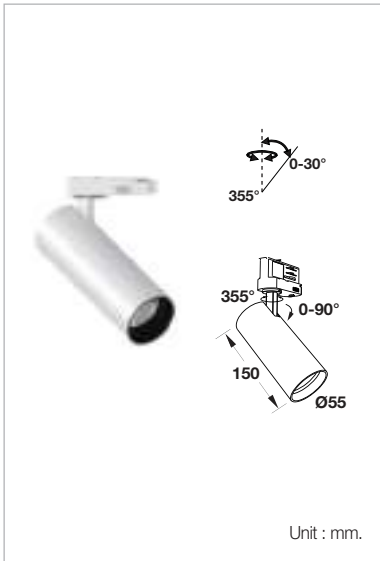
TRACK LIGHT LED / โคมไฟแทรคไลท์แอลอีดี



Cat. No. / รหัสสินค้า	821.06.148	821.06.149	821.06.861	821.06.862	821.06.150	821.06.151
Wattage / กำลังไฟฟ้า	12 W					
Colour temperature อุณหภูมิสี	3,000 K (Warm white)		4,000 K (Cool white)		5,000 K (Cool white)	
Colour housing / สีวัสดุโคม	White / ขาว	Black / ดำ	White / ขาว	Black / ดำ	White / ขาว	Black / ดำ
Lifespan / อายุการใช้งาน	50,000 Hrs. / ชั่วโมง					
Luminous flux (lm) / อัตราความสว่าง (ลูเมน)	880					
Operating voltage / แรงดันที่ใช้งาน	220-240 V (50/60Hz)					
CRI / ค่าชี้วัดของแสง	Ra ≥ 80					
Beam angle / มุมกระจายแสง	24°					
Material / วัสดุโคม	Aluminium / อะลูมิเนียม					



TRACK LIGHT LED / โคมไฟแทรคไลท์แอลอีดี



Cat. No. / รหัสสินค้า	821.06.098	821.06.099	821.06.656	821.06.657
Wattage / กำลังไฟฟ้า	15 W			
Colour temperature อุณหภูมิสี	3,000 K (Warm white)		4,000 K (Cool white)	
Colour housing / สีวัสดุโคม	White / ขาว	Black / ดำ	White / ขาว	Black / ดำ
Lifespan / อายุการใช้งาน	50,000 Hrs. / ชั่วโมง			
Luminous flux (lm) อัตราความสว่าง (ลูเมน)	950			
Operating voltage แรงดันที่ใช้งาน	220-240 V (50/60Hz)			
CRI / ค่าชี้วัดของแสง	Ra ≥ 90			
Beam angle / มุมกระจายแสง	24°			
Material / วัสดุโคม	Aluminium / อะลูมิเนียม			



Cat. No. / รหัสสินค้า	821.06.100	821.06.101	821.06.658	821.06.659
Wattage / กำลังไฟฟ้า	21 W			
Colour temperature อุณหภูมิสี	3,000 K (Warm white)		4,000 K (Cool white)	
Colour housing / สีวัสดุโคม	White / ขาว	Black / ดำ	White / ขาว	Black / ดำ
Lifespan / อายุการใช้งาน	50,000 Hrs. / ชั่วโมง			
Luminous flux (lm) อัตราความสว่าง (ลูเมน)	1,700			
Operating voltage แรงดันที่ใช้งาน	220-240 V (50/60Hz)			
CRI / ค่าชี้วัดของแสง	Ra ≥ 90			
Beam angle / มุมกระจายแสง	24°			
Material / วัสดุโคม	Aluminium / อะลูมิเนียม			



Cat. No. / รหัสสินค้า	821.06.102	821.06.103	821.06.660	821.06.661
Wattage / กำลังไฟฟ้า	28 W			
Colour temperature อุณหภูมิสี	3,000 K (Warm white)		4,000 K (Cool white)	
Colour housing / สีวัสดุโคม	White / ขาว	Black / ดำ	White / ขาว	Black / ดำ
Lifespan / อายุการใช้งาน	50,000 Hrs. / ชั่วโมง			
Luminous flux (lm) อัตราความสว่าง (ลูเมน)	2,900			
Operating voltage แรงดันที่ใช้งาน	220-240 V (50/60Hz)			
CRI / ค่าชี้วัดของแสง	Ra ≥ 90			
Beam angle / มุมกระจายแสง	24°			
Material / วัสดุโคม	Aluminium / อะลูมิเนียม			

TRACK LIGHT LED / โคมไฟแทรคไลท์แอลอีดี



Cat. No. / รหัสสินค้า	821.06.104	821.06.105	821.06.662	821.06.663
Wattage / กำลังไฟฟ้า	15 W			
Colour temperature อุณหภูมิสี	3,000 K (Warm white)		4,000 K (Cool white)	
Colour housing / สีวัสดุโคม	White / ขาว	Black / ดำ	White / ขาว	Black / ดำ
Lifespan / อายุการใช้งาน	50,000 Hrs. / ชั่วโมง			
Luminous flux (lm) อัตราความสว่าง (ลูเมน)	950 - 1,000			
Operating voltage แรงดันที่ใช้งาน	220-240 V (50/60Hz)			
CRI / ค่าชี้วัดของแสง	Ra ≥ 90			
Beam angle / มุมกระจายแสง	20°			
Material / วัสดุโคม	Aluminium / อะลูมิเนียม			



Cat. No. / รหัสสินค้า	821.06.106	821.06.107	821.06.664	821.06.665
Wattage / กำลังไฟฟ้า	15 W			
Colour temperature อุณหภูมิสี	3,000 K (Warm white)		4,000 K (Cool white)	
Colour housing / สีวัสดุโคม	White / ขาว	Black / ดำ	White / ขาว	Black / ดำ
Lifespan / อายุการใช้งาน	50,000 Hrs. / ชั่วโมง			
Luminous flux (lm) อัตราความสว่าง (ลูเมน)	950 - 1,000			
Operating voltage แรงดันที่ใช้งาน	220-240 V (50/60Hz)			
CRI / ค่าชี้วัดของแสง	Ra ≥ 90			
Beam angle / มุมกระจายแสง	40°			
Material / วัสดุโคม	Aluminium / อะลูมิเนียม			



TRACK LIGHT LED / โคมไฟแทรคไลท์แอลอีดี



Cat. No. / รหัสสินค้า	821.06.108	821.06.109	821.06.666	821.06.667
Wattage / กำลังไฟฟ้า	15 W			
Colour temperature อุณหภูมิสี	3,000 K (Warm white)		4,000 K (Cool white)	
Colour housing / สีวัสดุโคม	White / ขาว	Black / ดำ	White / ขาว	Black / ดำ
Lifespan / อายุการใช้งาน	50,000 Hrs. / ชั่วโมง			
Luminous flux (lm) อัตราความสว่าง (ลูเมน)	950 - 1,000			
Operating voltage แรงดันที่ใช้งาน	220-240 V (50/60Hz)			
CRI / ค่าชี้วัดของแสง	Ra ≥ 90			
Beam angle / มุมกระจายแสง	20°			
Material / วัสดุโคม	Aluminium / อะลูมิเนียม			



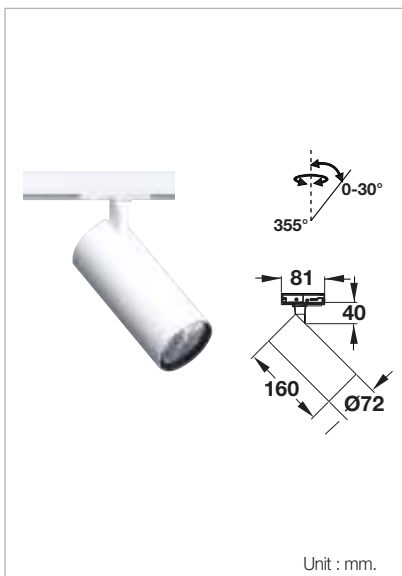
Cat. No. / รหัสสินค้า	821.06.110	821.06.111	821.06.668	821.06.009
Wattage / กำลังไฟฟ้า	15 W			
Colour temperature อุณหภูมิสี	3,000 K (Warm white)		4,000 K (Cool white)	
Colour housing / สีวัสดุโคม	White / ขาว	Black / ดำ	White / ขาว	Black / ดำ
Lifespan / อายุการใช้งาน	50,000 Hrs. / ชั่วโมง			
Luminous flux (lm) อัตราความสว่าง (ลูเมน)	950 - 1,000			
Operating voltage แรงดันที่ใช้งาน	220-240 V (50/60Hz)			
CRI / ค่าชี้วัดของแสง	Ra ≥ 90			
Beam angle / มุมกระจายแสง	40°			
Material / วัสดุโคม	Aluminium / อะลูมิเนียม			



TRACK LIGHT LED / โคมไฟแทรคไลท์แอลอีดี



Cat. No. / รหัสสินค้า	821.06.117	821.06.116	821.06.674	821.06.675
Wattage / กำลังไฟฟ้า	8 W			
Colour temperature อุณหภูมิสี	3,000 K (Warm white)		4,000 K (Cool white)	
Colour housing / สีวัสดุโคม	White / ขาว	Black / ดำ	White / ขาว	Black / ดำ
Lifespan / อายุการใช้งาน	50,000 Hrs. / ชั่วโมง			
Luminous flux (lm) อัตราความสว่าง (ลูเมน)	565 lm / ลูเมน			
Operating voltage แรงดันที่ใช้ทำงาน	220-240 V (50/60Hz)			
CRI / ค่าชี้วัดของแสง	Ra ≥ 90			
Beam angle / มุมกระจายแสง	36°			
Material / วัสดุโคม	Aluminium / อะลูมิเนียม			



Cat. No. / รหัสสินค้า	821.06.118	821.06.119	821.06.676	821.06.677
Wattage / กำลังไฟฟ้า	18 W			
Colour temperature อุณหภูมิสี	3,000 K (Warm white)		4,000 K (Cool white)	
Colour housing / สีวัสดุโคม	White / ขาว	Black / ดำ	White / ขาว	Black / ดำ
Lifespan / อายุการใช้งาน	50,000 Hrs. / ชั่วโมง			
Luminous flux (lm) อัตราความสว่าง (ลูเมน)	1,697 lm / ลูเมน			
Operating voltage แรงดันที่ใช้ทำงาน	220-240 V (50/60Hz)			
CRI / ค่าชี้วัดของแสง	Ra ≥ 90			
Beam angle / มุมกระจายแสง	36°			
Material / วัสดุโคม	Aluminium / อะลูมิเนียม			

TRACK LIGHT LED / โคมไฟแทรคไลท์แอลอีดี

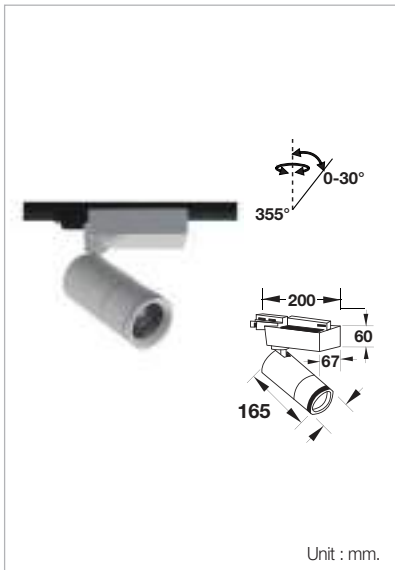


Cat. No. / รหัสสินค้า	821.06.112	821.06.113	821.06.670	821.06.671
Wattage / กำลังไฟฟ้า	9 W			
Colour temperature อุณหภูมิสี	3,000 K (Warm white)		4,000 K (Cool white)	
Colour housing / สีวัสดุโคม	White / ขาว	Black / ดำ	White / ขาว	Black / ดำ
Lifespan / อายุการใช้งาน	50,000 Hrs. / ชั่วโมง			
Luminous flux (lm) อัตราความสว่าง (ลูเมน)	540			
Operating voltage แรงดันที่ใช้งาน	220-240 V (50/60Hz)			
CRI / ค่าชี้วัดของแสง	Ra ≥ 90			
Beam angle / มุมกระจายแสง	10 - 60°			
Material / วัสดุโคม	Aluminium / อะลูมิเนียม			

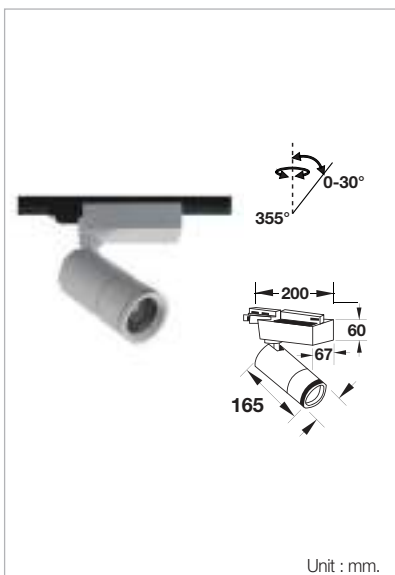


Cat. No. / รหัสสินค้า	821.06.114	821.06.115	821.06.672	821.06.673
Wattage / กำลังไฟฟ้า	15 W			
Colour temperature อุณหภูมิสี	3,000 K (Warm white)		4,000 K (Cool white)	
Colour housing / สีวัสดุโคม	White / ขาว	Black / ดำ	White / ขาว	Black / ดำ
Lifespan / อายุการใช้งาน	50,000 Hrs. / ชั่วโมง			
Luminous flux (lm) อัตราความสว่าง (ลูเมน)	1,000			
Operating voltage แรงดันที่ใช้งาน	220-240 V (50/60Hz)			
CRI / ค่าชี้วัดของแสง	Ra ≥ 90			
Beam angle / มุมกระจายแสง	10 - 60°			
Material / วัสดุโคม	Aluminium / อะลูมิเนียม			

TRACK LIGHT LED / โคมไฟแทรคไลท์แอลอีดี

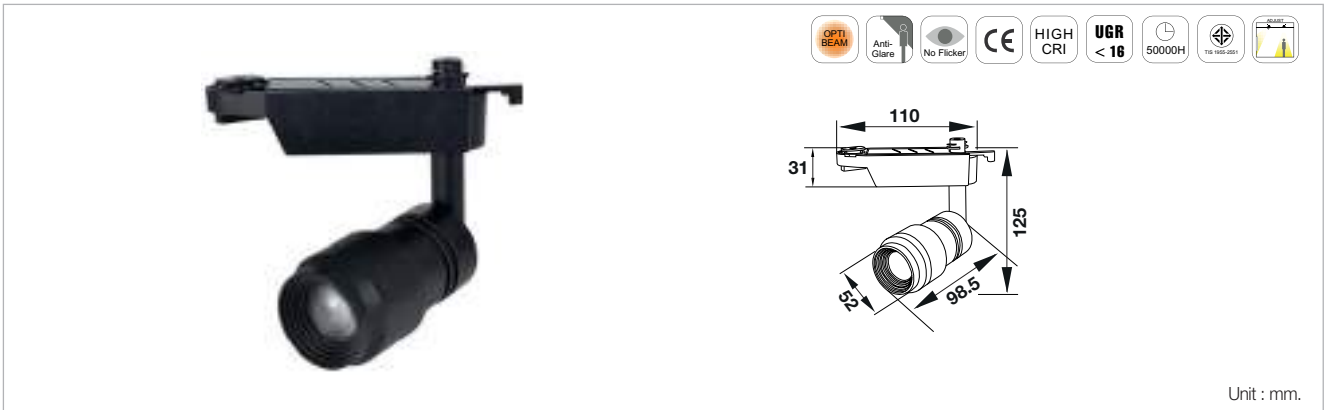


Cat. No. / รหัสสินค้า	821.06.121	821.06.120	821.06.678	821.06.679
Wattage / กำลังไฟฟ้า	18 W			
Colour temperature อุณหภูมิสี	3,000 K (Warm white)		4,000 K (Cool white)	
Colour housing / สีวัสดุโคม	White / ขาว	Black / ดำ	White / ขาว	Black / ดำ
Lifespan / อายุการใช้งาน	50,000 Hrs. / ชั่วโมง			
Luminous flux (lm) อัตราความสว่าง (ลูเมน)	510			
Operating voltage แรงดันที่ใช้งาน	220-240 V (50/60Hz)			
CRI / ค่าชี้วัดของแสง	Ra ≥ 90			
Beam angle / มุมกระจายแสง	12.5° - 45°			
Material / วัสดุโคม	Aluminium / อะลูมิเนียม			



Cat. No. / รหัสสินค้า	821.06.123	821.06.122	821.06.680	821.06.681
Wattage / กำลังไฟฟ้า	25 W			
Colour temperature อุณหภูมิสี	3,000 K (Warm white)		4,000 K (Cool white)	
Colour housing / สีวัสดุโคม	White / ขาว	Black / ดำ	White / ขาว	Black / ดำ
Lifespan / อายุการใช้งาน	50,000 Hrs. / ชั่วโมง			
Luminous flux (lm) อัตราความสว่าง (ลูเมน)	940			
Operating voltage แรงดันที่ใช้งาน	220-240 V (50/60Hz)			
CRI / ค่าชี้วัดของแสง	Ra ≥ 90			
Beam angle / มุมกระจายแสง	12.5° - 45°			
Material / วัสดุโคม	Aluminium / อะลูมิเนียม			

TRACK LIGHT LED / โคมไฟแทรคไลท์แอลอีดี



Unit : mm.

Cat. No. / รหัสสินค้า	821.06.688	821.06.689
Wattage / กำลังไฟฟ้า	7 W	
Colour temperature / อุณหภูมิสี	3,000 K (Warm white)	6,500 K (Day light)
Colour housing / สีวัสดุโคม	Black / ดำ	
Lifespan / อายุการใช้งาน	25,000 Hrs. / ชั่วโมง	
Luminous flux (lm) / อัตราความสว่าง (ลูเมน)	568	
Operating voltage / แรงดันที่ใช้งาน	220-240 V (50/60Hz)	
CRI / ค่าชี้วัดของแสง	Ra ≥ 80	
Beam angle / มุมกระจายแสง	20°	
Material / วัสดุโคม	Aluminium / อะลูมิเนียม	

TRACK LIGHT LED / โคมไฟแทรคไลท์แอลอีดี



Cat. No. / รหัสสินค้า	821.06.682	821.06.683
Wattage / กำลังไฟฟ้า	20 W	
Colour temperature อุณหภูมิสี	3,000 K (Warm white)	6,500 K (Day light)
Colour housing / สีวัสดุโคม	White / ขาว	
Lifespan / อายุการใช้งาน	25,000 Hrs. / ชั่วโมง	
Luminous flux (lm) อัตราความสว่าง (ลูเมน)	1,600	
Operating voltage แรงดันที่ใช้งาน	220-240 V (50/60Hz)	
CRI / ค่าชี้วัดของแสง	Ra ≥ 80	
Beam angle / มุมกระจายแสง	15°	
Material / วัสดุโคม	Aluminium / อะลูมิเนียม	



Cat. No. / รหัสสินค้า	821.06.684	821.06.685
Wattage / กำลังไฟฟ้า	30 W	
Colour temperature อุณหภูมิสี	3,000 K (Warm white)	6,500 K (Day light)
Colour housing / สีวัสดุโคม	White / ขาว	
Lifespan / อายุการใช้งาน	25,000 Hrs. / ชั่วโมง	
Luminous flux (lm) อัตราความสว่าง (ลูเมน)	2,400	
Operating voltage แรงดันที่ใช้งาน	220-240 V (50/60Hz)	
CRI / ค่าชี้วัดของแสง	Ra ≥ 80	
Beam angle / มุมกระจายแสง	15°	
Material / วัสดุโคม	Aluminium / อะลูมิเนียม	



Cat. No. / รหัสสินค้า	821.06.686	821.06.687
Wattage / กำลังไฟฟ้า	40 W	
Colour temperature อุณหภูมิสี	3,000 K (Warm white)	6,500 K (Day light)
Colour housing / สีวัสดุโคม	White / ขาว	
Lifespan / อายุการใช้งาน	25,000 Hrs. / ชั่วโมง	
Luminous flux (lm) อัตราความสว่าง (ลูเมน)	3,300	
Operating voltage แรงดันที่ใช้งาน	220-240 V (50/60Hz)	
CRI / ค่าชี้วัดของแสง	Ra ≥ 80	
Beam angle / มุมกระจายแสง	24°	
Material / วัสดุโคม	Aluminium / อะลูมิเนียม	

TRACK LIGHT LED / โคมไฟแทรคไลท์แอลอีดี



Cat. No. / รหัสสินค้า	821.06.690	821.06.691
Wattage / กำลังไฟฟ้า	10 W	
Colour temperature อุณหภูมิสี	3,000 K (Warm white)	6,500 K (Day light)
Colour housing / สีวัสดุโคม	White / ขาว	
Lifespan / อายุการใช้งาน	25,000 Hrs. / ชั่วโมง	
Luminous flux (lm) อัตราความสว่าง (ลูเมน)	830 lm / ลูเมน	
Operating voltage แรงดันที่ใช้งาน	220-240 V (50/60Hz)	
CRI / ค่าชี้วัดของแสง	Ra ≥ 80	
Beam angle / มุมกระจายแสง	36°	
Material / วัสดุโคม	Aluminium / อะลูมิเนียม	



Cat. No. / รหัสสินค้า	821.06.692	821.06.693
Wattage / กำลังไฟฟ้า	20 W	
Colour temperature อุณหภูมิสี	3,000 K (Warm white)	6,500 K (Day light)
Colour housing / สีวัสดุโคม	White / ขาว	
Lifespan / อายุการใช้งาน	25,000 Hrs. / ชั่วโมง	
Luminous flux (lm) อัตราความสว่าง (ลูเมน)	1,660 lm / ลูเมน	
Operating voltage แรงดันที่ใช้งาน	220-240 V (50/60Hz)	
CRI / ค่าชี้วัดของแสง	Ra ≥ 80	
Beam angle / มุมกระจายแสง	36°	
Material / วัสดุโคม	Aluminium / อะลูมิเนียม	

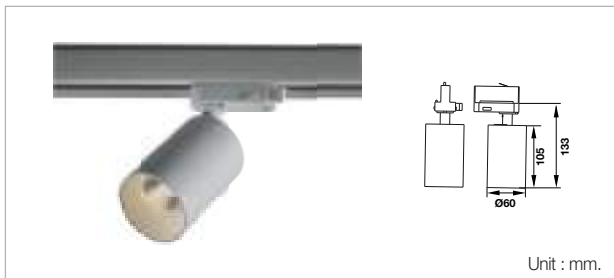


Cat. No. / รหัสสินค้า	821.06.694	821.06.695
Wattage / กำลังไฟฟ้า	30 W	
Colour temperature อุณหภูมิสี	3,000 K (Warm white)	6,500 K (Day light)
Colour housing / สีวัสดุโคม	White / ขาว	
Lifespan / อายุการใช้งาน	25,000 Hrs. / ชั่วโมง	
Luminous flux (lm) อัตราความสว่าง (ลูเมน)	2,520 lm / ลูเมน	
Operating voltage แรงดันที่ใช้งาน	220-240 V (50/60Hz)	
CRI / ค่าชี้วัดของแสง	Ra ≥ 80	
Beam angle / มุมกระจายแสง	36°	
Material / วัสดุโคม	Aluminium / อะลูมิเนียม	

TRACK LIGHT FIXTURE

โคมไฟแทรคไลท์ สำหรับหลอดแอลอีดี

TRACK LIGHT FIXTURE / โคมไฟแทรคไลท์ สำหรับหลอดแอลอีดี



Cat. No. / รหัสสินค้า	821.06.731	821.07.547
Light source / หลอดไฟ	LED MR16	
Operating voltage / แรงดันที่ใช้งาน	Support 220 V	
Colour housing / สีวัสดุโคม	Black / ดำ	White / ขาว
Material / วัสดุโคม	Aluminium / อะลูมิเนียม	



Cat. No. / รหัสสินค้า	821.06.732	821.07.548
Light source / หลอดไฟ	LED MR16	
Operating voltage / แรงดันที่ใช้งาน	Support 220 V	
Colour housing / สีวัสดุโคม	Black / ดำ	White / ขาว
Material / วัสดุโคม	Aluminium / อะลูมิเนียม	

***Note** Surface Mounted Install, Railtrack Not use ***หมายเหตุ** ไม่ต้องใช้ราง TRACK LIGHT



Cat. No. / รหัสสินค้า	821.06.733
Light source / หลอดไฟ	LED MR16
Operating voltage / แรงดันที่ใช้งาน	Support 220 V
Colour housing / สีวัสดุโคม	Black / ดำ
Material / วัสดุโคม	Aluminium / อะลูมิเนียม



Cat. No. / รหัสสินค้า	821.06.734
Light source / หลอดไฟ	LED MR16
Operating voltage / แรงดันที่ใช้งาน	Support 12 V
Colour housing / สีวัสดุโคม	Black / ดำ
Material / วัสดุโคม	Aluminium / อะลูมิเนียม

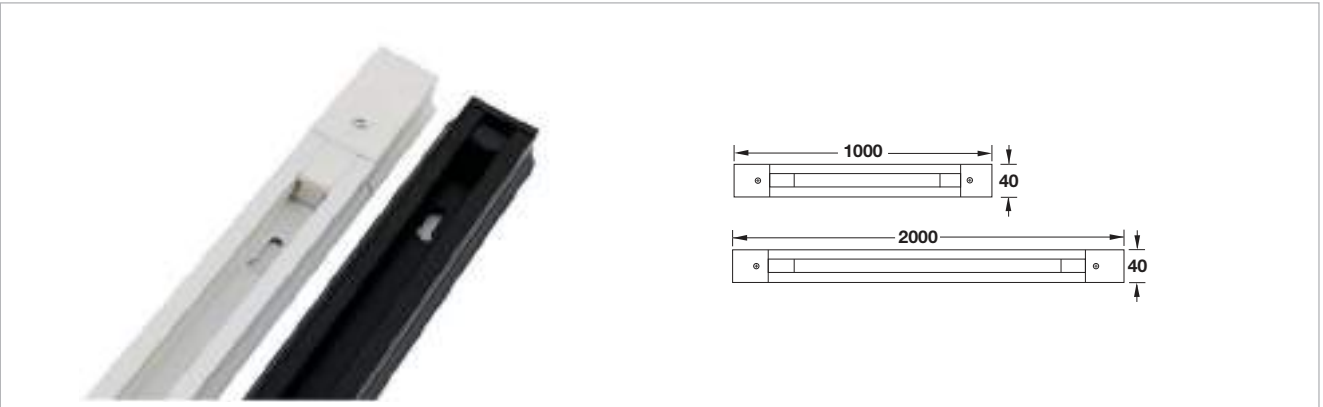
***Note** Please select LED MR16 page155 ***หมายเหตุ** กรุณาเลือกหลอดไฟแอลอีดี MR16 หน้า155

TRACK LIGHT FITTING

อุปกรณ์สำหรับโคมไฟแทรคไลท์



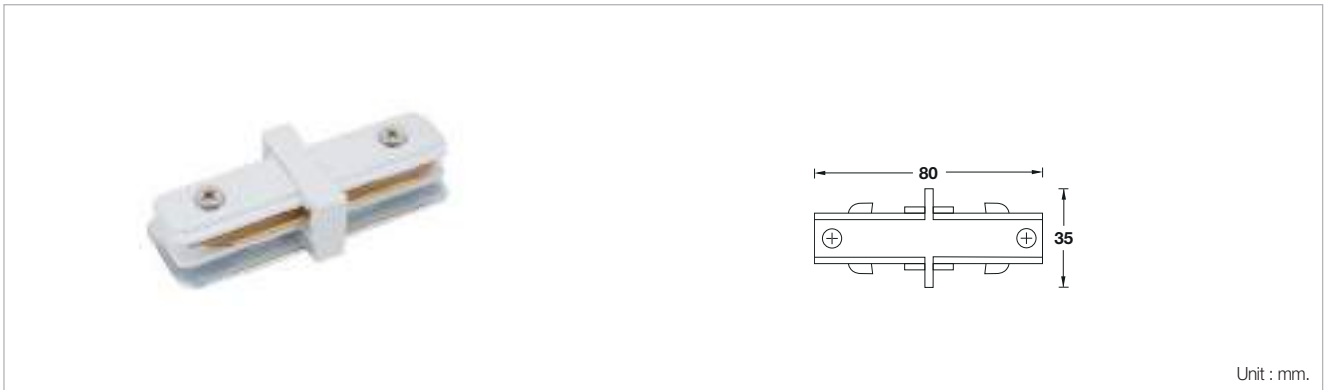
RAIL TRACK LIGHT / รางแทรคไลท์



Cat. No. / รหัสสินค้า	821.06.700	821.06.701	821.06.702	821.06.703
Length / ความยาว	1 Meter / เมตร		2 Meter / เมตร	
Colour housing / สีวัสดุโคม	White / ขาว	Black / ดำ	White / ขาว	Black / ดำ
Material / วัสดุโคม	Aluminium / อะลูมิเนียม			

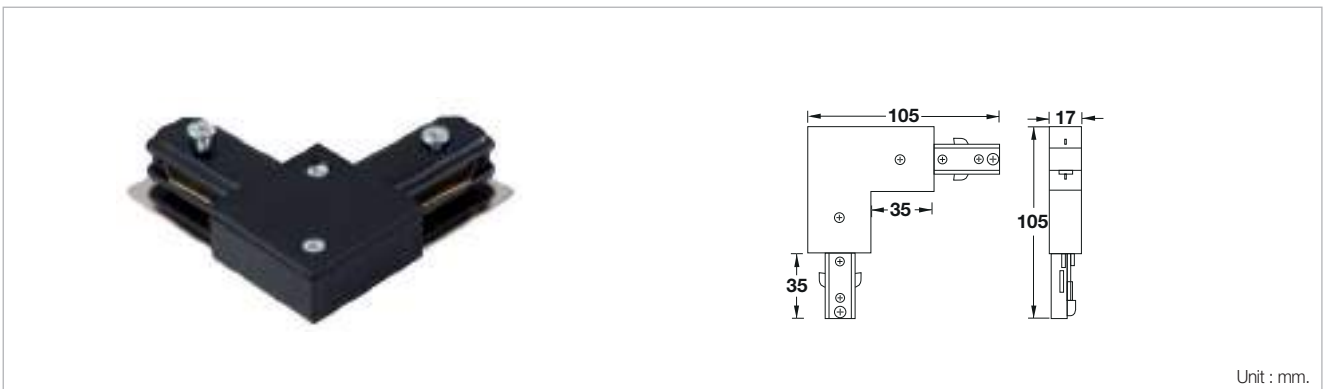
We reserve the right to alter specifications without notice (HTH ARCHITECTURAL LIGHTING 2020).
บริษัทฯ ขอสงวนสิทธิ์เปลี่ยนแปลงรายละเอียดโดยไม่ต้องแจ้งล่วงหน้า (HTH ARCHITECTURAL LIGHTING 2020).

CONNECTOR TRACK LIGHT / อุปกรณ์เชื่อมต่อแทรคไลท์



Unit : mm.

Cat. No. / รหัสสินค้า	821.06.704	821.06.705
Colour housing / สีวัสดุโคม	White / ขาว	Black / ดำ
Material / วัสดุโคม	Aluminium / อะลูมิเนียม	



Unit : mm.

Cat. No. / รหัสสินค้า	821.06.706	821.06.707
Colour housing / สีวัสดุโคม	White / ขาว	Black / ดำ
Material / วัสดุโคม	Aluminium / อะลูมิเนียม	

We reserve the right to alter specifications without notice (HTH ARCHITECTURAL LIGHTING 2020).
 บริษัทฯ ขอสงวนการเปลี่ยนแปลงรายละเอียดโดยมิได้มีการแจ้งล่วงหน้า (HTH ARCHITECTURAL LIGHTING 2020)



OFFICE LIGHT

PENDENT LIGHT

โคมไฟแอลอีดีแบบแขวน



PENDENT LIGHT / โคมไฟแอลอีดีแบบแขวน



Cat. No. / รหัสสินค้า	821.06.086	821.06.087	821.06.088	821.06.089
Wattage / กำลังไฟฟ้า	30 W			
Colour temperature / อุณหภูมิสี	4,000 K (Warm white)		6,000 K (Day light)	
Colour housing / สีวัสดุโคม	White / ขาว	Black / ดำ	White / ขาว	Black / ดำ
Lifespan / อายุการใช้งาน	50,000 Hrs. / ชั่วโมง			
Luminous flux (lm) / อัตราความสว่าง (ลูเมน)	2,700			
Operating voltage / แรงดันที่ใช้	220-240 V (50/60Hz)			
CRI / ค่าชี้วัดของแสง	Ra ≥ 80			
Beam angle / มุมกระจายแสง	90°			
Material / วัสดุโคม	Aluminium / อะลูมิเนียม			

We reserve the right to alter specifications without notice (HTH ARCHITECTURAL LIGHTING 2020). บริษัทฯ ขอสงวนการเปลี่ยนแปลงรายละเอียดโดยไม่มีคำปรึกษา (HTH ARCHITECTURAL LIGHTING 2020)

PENDENT LIGHT / โคมไฟแอลอีดีแบบแขวน

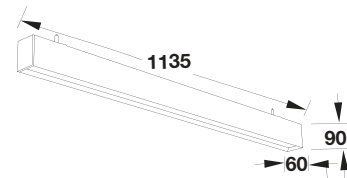


Unit : mm.

Cat. No. / รหัสสินค้า	821.06.090	821.06.081	821.06.080	821.06.092
Wattage / กำลังไฟฟ้า	30 W			
Colour temperature อุณหภูมิสี	4,000 K (Warm white)		6,000 K (Day light)	
Colour housing / สีวัสดุโคม	White / ขาว	Black / ดำ	White / ขาว	Black / ดำ
Lifespan / อายุการใช้งาน	50,000 Hrs. / ชั่วโมง			
Luminous flux (lm) / อัตราความสว่าง (ลูเมน)	2,770			
Operating voltage / แรงดันที่ใช้งาน	220-240 V (50/60Hz)			
CRI / ค่าชี้วัดของแสง	Ra ≥ 80			
Beam angle / มุมกระจายแสง	90°			
Material / วัสดุโคม	Aluminium / อะลูมิเนียม			



PENDENT LIGHT / โคมไฟแอลอีดีแบบแขวน



Baffle / หน้าลึกลับ



Prismatic / หน้าเต็ม

Cat. No. / รหัสสินค้า	821.06.083	821.06.094	821.06.095	821.06.082
Wattage / กำลังไฟฟ้า	30 W			
Colour temperature อุณหภูมิสี	4,000 K (Warm white)		6,000 K (Day light)	
Colour housing / สีวัสดุโคม	White / ขาว	Black / ดำ	White / ขาว	Black / ดำ
Lifespan / อายุการใช้งาน	50,000 Hrs. / ชั่วโมง			
Luminous flux (lm) / อัตราความสว่าง (ลูเมน)	2,154			
Surface / หน้าโคม	Baffle / หน้าลึกลับ			
Operating voltage / แรงดันที่ใช้งาน	220-240 V (50/60Hz)			
CRI / ค่าชี้วัดของแสง	Ra ≥ 80			
Beam angle / มุมกระจายแสง	105°			
Material / วัสดุโคม	Aluminium / อะลูมิเนียม			

Cat. No. / รหัสสินค้า	821.06.093	821.06.091	821.06.096
Wattage / กำลังไฟฟ้า	30 W		
Colour temperature อุณหภูมิสี	4,000 K (Warm white)	6,000 K (Day light)	
Colour housing / สีวัสดุโคม	White / ขาว	White / ขาว	Black / ดำ
Lifespan / อายุการใช้งาน	50,000 Hrs. / ชั่วโมง		
Luminous flux (lm) / อัตราความสว่าง (ลูเมน)	2,154		
Surface / หน้าโคม	Prismatic / หน้าเต็ม		
Operating voltage / แรงดันที่ใช้งาน	220-240 V (50/60Hz)		
CRI / ค่าชี้วัดของแสง	Ra ≥ 80		
Beam angle / มุมกระจายแสง	105°		
Material / วัสดุโคม	Aluminium / อะลูมิเนียม		

PENDENT LIGHT / โคมไฟแอลอีดีแบบแขวน




Unit : mm.


Cat. No. / รหัสสินค้า	821.06.097	821.06.085	821.06.084
Wattage / กำลังไฟฟ้า	48 W		
Colour temperature อุณหภูมิสี	4,000 K (Warm white)		6,000 K (Day light)
Colour housing / สีวัสดุโคม	White / ขาว	Black / ดำ	White / ขาว
Lifespan / อายุการใช้งาน	50,000 Hrs. / ชั่วโมง		
Luminous flux (lm) / อัตราความสว่าง (ลูเมน)	4,350		
Operating voltage / แรงดันที่ใช้งาน	220-240 V (50/60Hz)		
CRI / ค่าชี้วัดของแสง	Ra ≥ 80		
Beam angle / มุมกระจายแสง	92°		
Material / วัสดุโคม	Aluminium / อะลูมิเนียม		

CEILING SURFACE MOUNTED

โคมไฟแอลอีดี ชนิดติดตั้ง

CEILING SURFACE MOUNTED / โคมไฟแอลอีดี ชนิดติดตั้ง




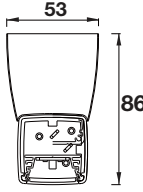











Power	L*W*H
18 W	1200*53*86
27 W	1800*53*86
36 W	1200*53*86
54 W	1800*53*86

Unit : mm.

Cat. No. / รหัสสินค้า	821.06.400	821.06.401	821.06.402	821.06.403	821.06.404	821.06.405	821.06.406	821.06.407
Wattage / กำลังไฟฟ้า	18 W		27 W		36 W		54 W	
Colour temperature อุณหภูมิสี	4,000 K (Cool white)							
Colour housing / สีวัสดุโคม	Black / ดำ	White / ขาว	Black / ดำ	White / ขาว	Black / ดำ	Black / ดำ	Black / ดำ	White / ขาว
Lifespan / อายุการใช้งาน	50,000 Hrs. / ชั่วโมง							
Luminous flux (lm) อัตราความสว่าง (ลูเมน)	1,460		2,180		2,900		4,340	
Operating voltage แรงดันที่ใช้งาน	220-240 V (50/60Hz)							
CRI / ค่าชี้วัดของแสง	Ra ≥ 90							
Beam angle / มุมกระจายแสง	60°				60°			
Material / วัสดุโคม	Aluminium / อะลูมิเนียม							

CEILING SURFACE MOUNTED / โคมไฟแอลอีดี ชนิดติดลอย












Power	L*W*H
18 W	1200*53*86
27 W	1800*53*86
36 W	1200*53*86
54 W	1800*53*86


Unit : mm.


Cat. No. / รหัสสินค้า	821.06.408	821.06.409	821.06.410	821.06.411	821.06.412	821.06.413	821.06.414	821.06.415
Wattage / กำลังไฟฟ้า	18 W		27 W		36 W		54 W	
Colour temperature อุณหภูมิสี	6,000 K (Day light)							
Colour housing / สีวัสดุโคม	Black / ดำ	White / ขาว	Black / ดำ	White / ขาว	Black / ดำ	Black / ดำ	Black / ดำ	White / ขาว
Lifespan / อายุการใช้งาน	50,000 Hrs. / ชั่วโมง							
Luminous flux (lm) อัตราความสว่าง (ลูเมน)	1,460		2,180		2,900		4,340	
Operating voltage / แรงดันที่ใช้งาน	220-240 V (50/60Hz)							
CRI / ค่าชี้วัดของแสง	Ra ≥ 90							
Beam angle / มุมกระจายแสง	60°				60°			
Material / วัสดุโคม	Aluminium / อะลูมิเนียม							











Unit : mm.

Cat. No. / รหัสสินค้า	821.06.416	821.06.417	821.06.418	821.06.419
Wattage / กำลังไฟฟ้า	36 W		72 W	
Colour temperature อุณหภูมิสี	4,000 K (Cool white)		4,000 K (Cool white)	
Colour housing / สีวัสดุโคม	Black / ดำ	White / ขาว	Black / ดำ	White / ขาว
Lifespan / อายุการใช้งาน	50,000 Hrs. / ชั่วโมง			
Luminous flux (lm) อัตราความสว่าง (ลูเมน)	2,920		5,800	
Operating voltage / แรงดันที่ใช้งาน	220-240 V (50/60Hz)			
CRI / ค่าชี้วัดของแสง	Ra ≥ 90			
Beam angle / มุมกระจายแสง	60°		60°	
Material / วัสดุโคม	Aluminium / อะลูมิเนียม			



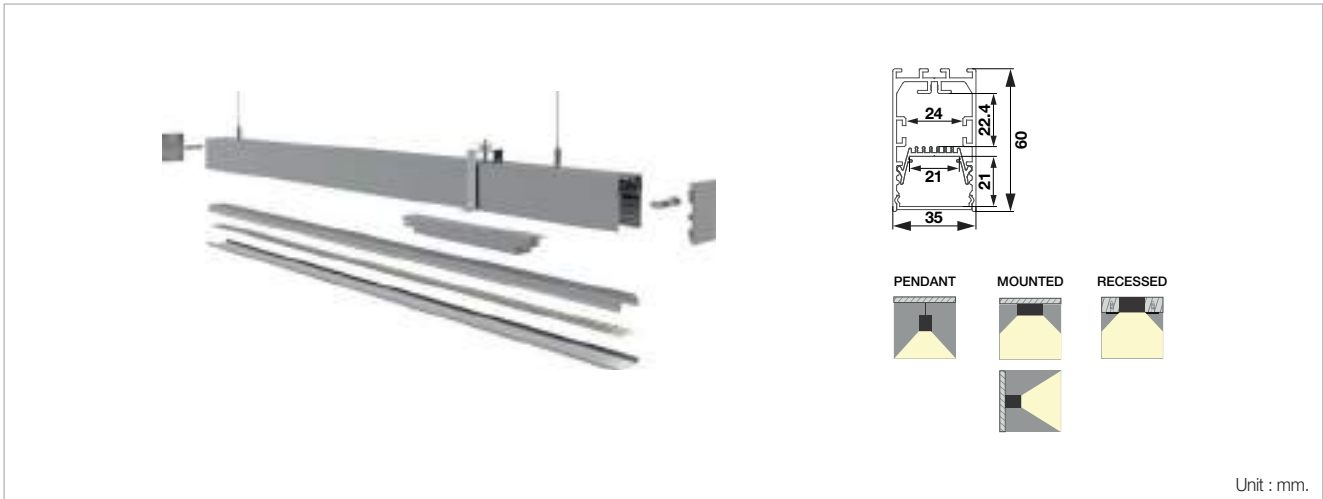
A modern kitchen interior featuring the Creeper Series cabinetry. The upper cabinets are finished with a light-colored, textured material that resembles marble or stone. The lower cabinets are a solid, light grey color. The countertop is a light, neutral tone. The ceiling is white with a recessed lighting fixture consisting of two parallel, long, rectangular light strips. Two spherical pendant lights hang from the ceiling. The overall aesthetic is clean, minimalist, and contemporary.

CREEPER SERIES

ALUMINIUM PROFILE

รางแอลอีดีอะลูมิเนียมโปรไฟล์

CREEPER MULTI 35 x 60 / ครีปเปอร์มัลติ 35 x 60

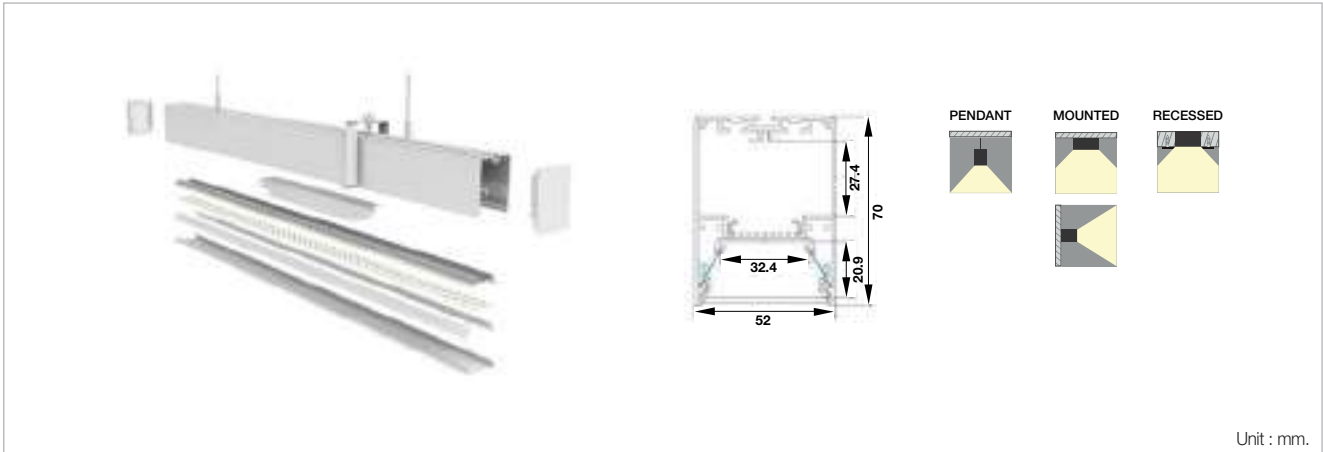


Unit : mm.

Material / วัสดุโคม	AL6063-T5
Body / ตัวโคม	Aluminium Case / เคสอะลูมิเนียม
PC cover / ฝาครอบพลาสติก	PC
CRI / ค่าความเที่ยงตรงของแสง	Ra ≥ 80
Lighting source width แหล่งแสงสว่างที่ใช้	2 x LED Striplight 24 V 20 W PCB 15 mm.
Application / การประยุกต์ใช้	Commercial Lighting / Indoor lighting การพาณิชย์ / ภายในอาคาร

รายละเอียด/ ขนาด	1 M / เมตร	1.2 M / เมตร	1.5 M / เมตร	1.8 M / เมตร	2 M / เมตร
Power / กำลังไฟฟ้า	40 W	48 W	60 W	72 W	80 W
Lumen (lm) / ค่าลูเมน (ลูเมน)	4,000	4,800	6,000	7,200	8,000
Body Color/ สี	Silver / สีเงิน	Silver / สีเงิน	Silver / สีเงิน	Silver / สีเงิน	Silver / สีเงิน
3,000 K (Warm white)	821.07.850	821.07.853	821.07.856	821.07.859	821.07.862
4,000 K (Cool white)	821.07.851	821.07.854	821.07.857	821.07.860	821.07.863
6,500 K (Day light)	821.07.852	821.07.855	821.07.858	821.07.861	821.07.864
Driver / หม้อแปลง	821.07.937 Power supply 100 W / แหล่งจ่ายไฟ 100 W				

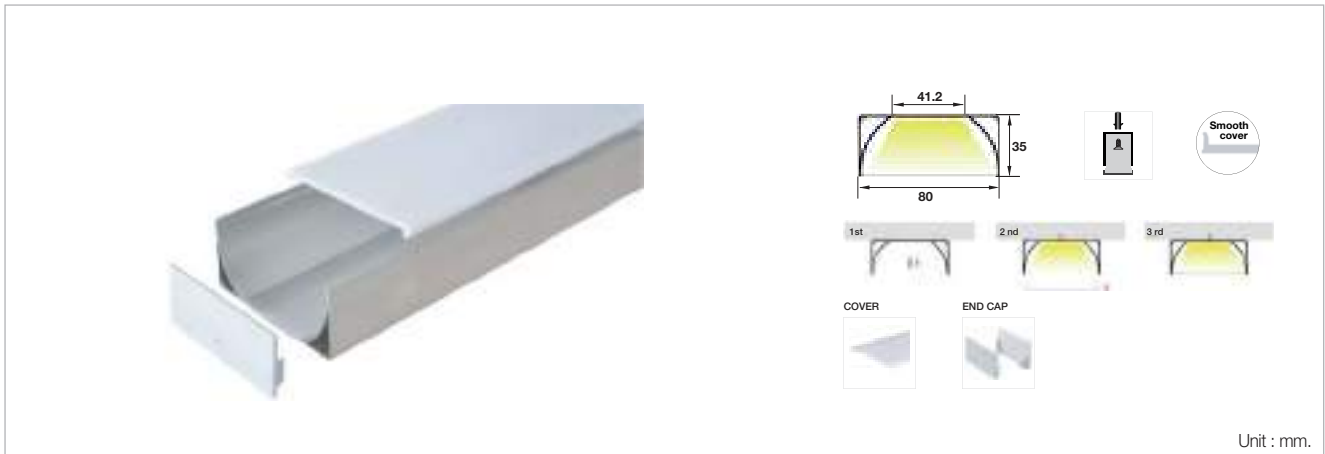
CREEPER MULTI 52 x 70 / ครีปเปอร์มัลติ 52 x 70



Material / วัสดุโคม	AL6063-T5
Body / ตัวโคม	Aluminium Case / เคสอะลูมิเนียม
PC cover / ฝาครอบพลาสติก	PC
CRI / ค่าความเที่ยงตรงของแสง	Ra ≥ 80
Lighting source width แหล่งแสงสว่างที่ใช้	1 x LED Striplight 24 V 25 W PCB 34 mm.
Application / การประยุกต์ใช้	Commercial Lighting / Indoor lighting การพาณิชย์ / ภายในอาคาร

รายละเอียด/ ขนาด	1 M / เมตร	1.2 M / เมตร	1.5 M / เมตร	1.8 M / เมตร	2 M / เมตร
Power / กำลังไฟฟ้า	25 W	30 W	37.5 W	45 W	50 W
Lumen (lm) / ค่าลูเมน (ลูเมน)	2,800	3,360	4,200	5,040	5,600
Body Color/ สี	Silver / สีเงิน	Silver / สีเงิน	Silver / สีเงิน	Silver / สีเงิน	Silver / สีเงิน
3,000 K (Warm white)	821.07.892	821.07.895	821.07.898	821.07.901	821.07.904
4,000 K (Cool white)	821.07.893	821.07.896	821.07.899	821.07.902	821.07.905
6,500 K (Day light)	821.07.894	821.07.897	821.07.900	821.07.903	821.07.906
Driver / หม้อแปลง	821.07.936 Power supply 50 W / แหล่งจ่ายไฟ 50 W			821.07.937 Power supply 100 W / แหล่งจ่ายไฟ 100 W	

CREEPER 90 / ครีปเปอร์ 90



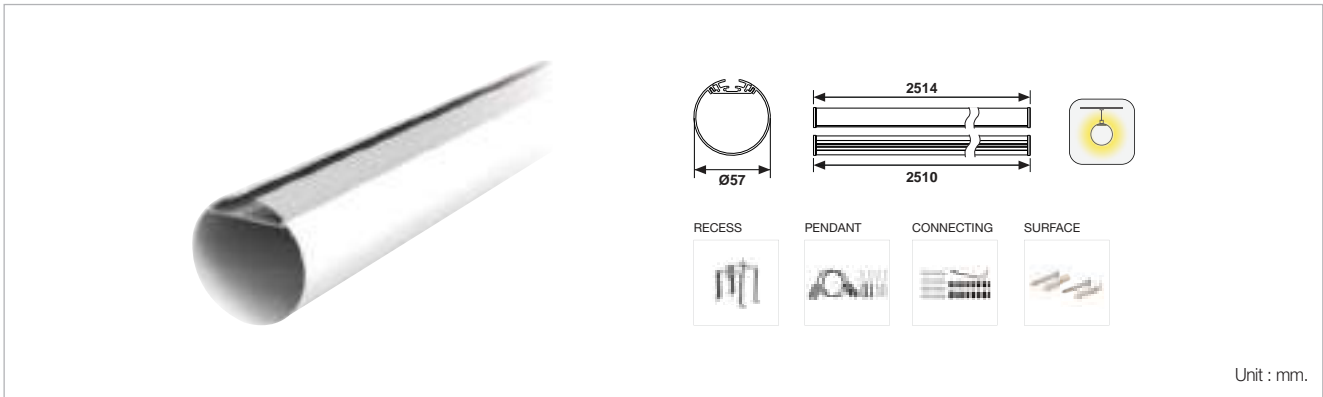
Unit : mm.

Material / วัสดุโคม	AL6063-T5
Body / ตัวโคม	Aluminium Case / เคสอะลูมิเนียม
PC cover / ฝาครอบพลาสติก	PC
CRI / ค่าความเที่ยงตรงแสง	Ra ≥ 80
Lighting source แหล่งแสงสว่างที่ใช้	1 x LED Striplight 24 V 25 W PCB 34 mm.
Application / การประยุกต์ใช้	Commercial Lighting / Indoor lighting การพาณิชย์ / ภายในอาคาร

รายละเอียด/ ขนาด	1 M / เมตร	1.2 M / เมตร	1.5 M / เมตร	1.8 M / เมตร	2 M / เมตร
Power / กำลังไฟฟ้า	25 W/m	30 W/m	37.5 W/m	45 W/m	50W/m
Lumen (lm) / ค่าลูเมน (ลูเมน)	2,800	3,360	4,200	5,040	5,600
Body Color/ สี	Silver / สีเงิน	Silver / สีเงิน	Silver / สีเงิน	Silver / สีเงิน	Silver / สีเงิน
3,000 K (Warm white)	821.07.635	821.07.638	821.07.641	821.07.644	821.07.647
4,000 K (Cool white)	821.07.636	821.07.639	821.07.642	821.07.645	821.07.648
6,500 K (Day light)	821.07.637	821.07.640	821.07.643	821.07.646	821.07.649
Driver / หม้อแปลง	821.07.936 Power supply 50 W / แหล่งจ่ายไฟ 50 W			821.07.937 Power supply 100 W / แหล่งจ่ายไฟ 100 W	



CREEPER TUBE 60 / ครีปเปอร์ ทูบ 60



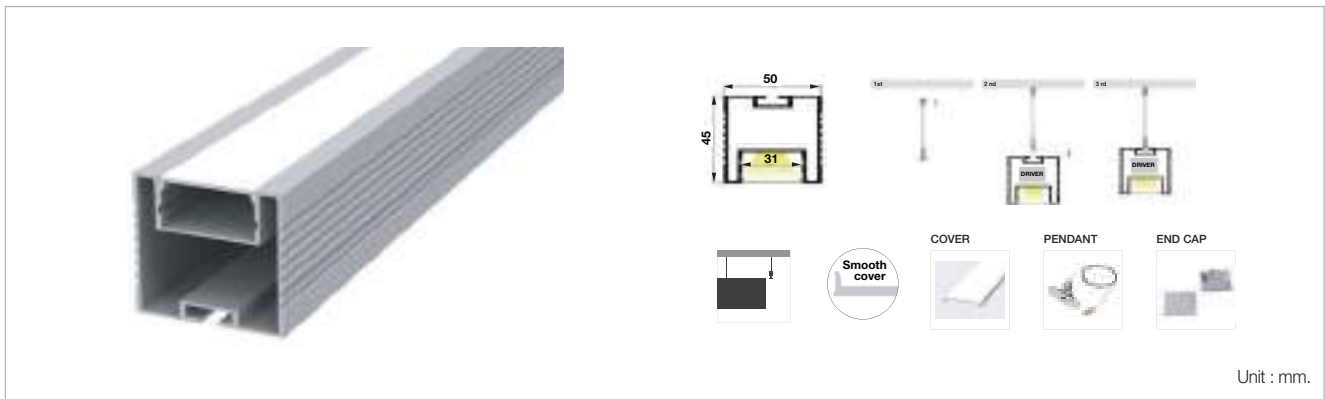
Unit : mm.

Material / วัสดุโคม	AL6063-T5
Body / ตัวโคม	Aluminium case / เคสอะลูมิเนียม
PC cover / ฝาครอบพลาสติก	PC
CRI / ค่าความเที่ยงตรงของแสง	Ra ≥ 80
Lighting source width แหล่งแสงสว่างที่ใช้	2 x LED Striplight 24 V 40 W/m PCB 15 mm 5 x LED Striplight 24 V 9.6 W PCB 8 mm
Application / การประยุกต์ใช้	Commercial Lighting / Indoor lighting, Decorative design การพาณิชย์ / ภายในอาคาร

รายละเอียด/ ขนาด	1 M / เมตร	1.2 M / เมตร	1.5 M / เมตร	1.8 M / เมตร	2 M / เมตร
Power / กำลังไฟฟ้า	40 W	48 W	60 W	72 W	80 W
Lumen (lm) / ค่าลูเมน (ลูเมน)	4,000	4,800	6,000	7,200	8,000
Body Color/ สี	Silver / สีเงิน	Silver / สีเงิน	Silver / สีเงิน	Silver / สีเงิน	Silver / สีเงิน
3,000 K (Warm white)	821.07.687	821.07.690	821.07.693	821.07.696	821.07.699
4,000 K (Cool white)	821.07.688	821.07.691	821.07.694	821.07.697	821.07.700
6,500 K (Day light)	821.07.689	821.07.692	821.07.695	821.07.698	821.07.701
Driver / หม้อแปลง	821.07.937 Power supply 100 W / แหล่งจ่ายไฟ 100 W			821.07.938 Power supply 150 W / แหล่งจ่ายไฟ 150 W	



CREEPER 31 x 50 PENDENT / ครีปเปอร์ 31 x 50

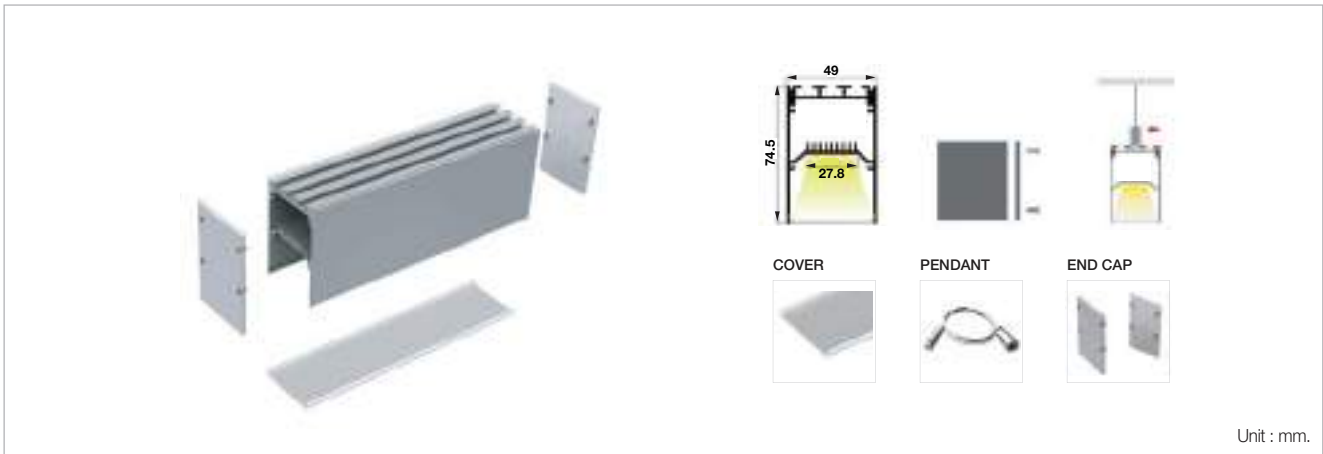


Unit : mm.

Material / วัสดุคอม	AL6063-T5
Body / ตัวคอม	Aluminium Case / เคสอะลูมิเนียม
PC cover / ฝาครอบพลาสติก	PC
CRI / ค่าความเที่ยงตรงของแสง	Ra ≥ 80
Lighting source width แหล่งแสงสว่างที่ใช้	1 x LED Striplight 24 V 20 W PCB 15 mm.
Application / การประยุกต์ใช้	Commercial Lighting / Indoor lighting การพาณิชย์ / ภายในอาคาร

รายละเอียด/ ขนาด	1 M / เมตร	1.2 M / เมตร	1.5 M / เมตร	1.8 M / เมตร	2 M / เมตร
Power / กำลังไฟฟ้า	20 W	24 W	30 W	36 W	40 W
Lumen (lm) / ค่าลูเมน (ลูเมน)	2,000	2,400	3,000	3,600	4,000
Body Color/ สี	Silver / สีเงิน	Silver / สีเงิน	Silver / สีเงิน	Silver / สีเงิน	Silver / สีเงิน
3,000 K (Warm white)	821.07.717	821.07.720	821.07.723	821.07.726	821.07.729
4,000 K (Cool white)	821.07.718	821.07.721	821.07.724	821.07.727	821.07.730
6,500K (Day light)	821.07.719	821.07.722	821.07.725	821.07.728	821.07.731
Driver / หม้อแปลง	821.07.936 Power supply 50 W / แหล่งจ่ายไฟ 50 w				

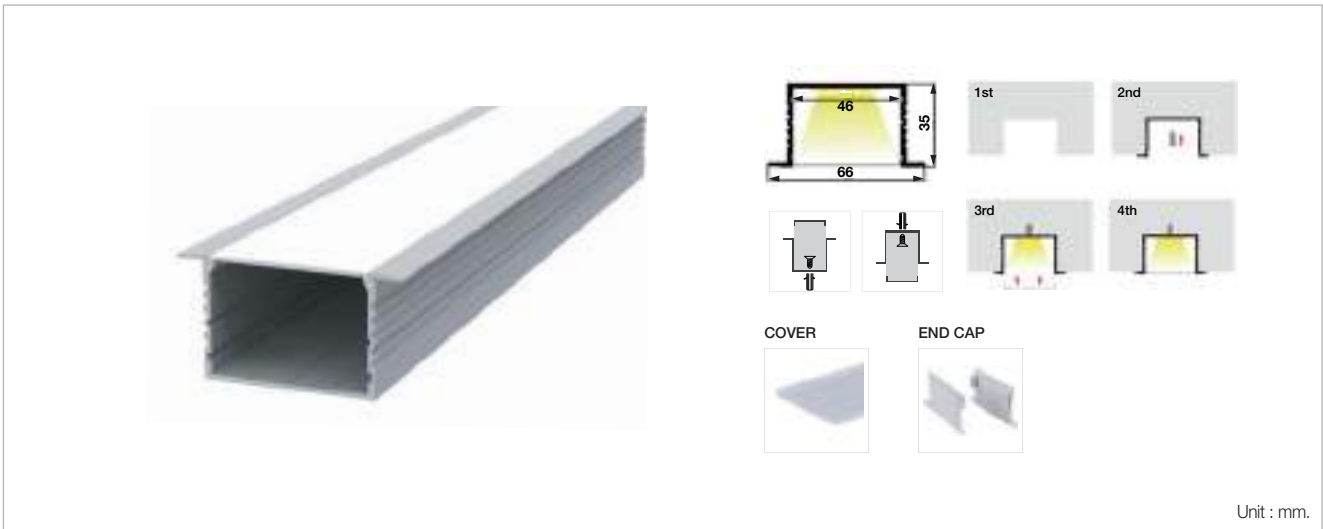
CREEPER 49 x 74 / ครีปเปอร์ 49 x 74



Material / วัสดุโคม	AL6063-T5
Body / ตัวโคม	Aluminium Case / เคสอะลูมิเนียม
PC cover / ฝาครอบพลาสติก	PC
CRI / ค่าความเที่ยงตรงของแสง	Ra ≥ 80
Lighting source width แหล่งแสงสว่างที่ใช้	1 x LED Striplight 24 V 20 W PCB 15 mm.
Application / การประยุกต์ใช้	Commercial Lighting/ Indoor lighting การพาณิชย์ / ภายในอาคาร

รายละเอียด/ ขนาด	1 M / เมตร	1.2 M / เมตร	1.5 M / เมตร	1.8 M / เมตร	2 M / เมตร
Power / กำลังไฟฟ้า	20 W	24 W	30 W	36 W	40 W
Lumen (lm) / ค่าลูเมน (ลูเมน)	2,000	2,400	3,000	3,600	4,000
Body Color/ สี	Silver / สีเงิน	Silver / สีเงิน	Silver / สีเงิน	Silver / สีเงิน	Silver / สีเงิน
3,000 K (Warm white)	821.07.702	821.07.705	821.07.708	821.07.711	821.07.714
4,000 K (Cool white)	821.07.703	821.07.706	821.07.709	821.07.712	821.07.715
6,500 K (Day light)	821.07.704	821.07.707	821.07.710	821.07.713	821.07.716
Driver / หม้อแปลง	821.07.936 Power supply 50 W / แหล่งจ่ายไฟ 50 W				

CREEPER 66 RECESS / ครีปเปอร์แบบติดฝัง 66

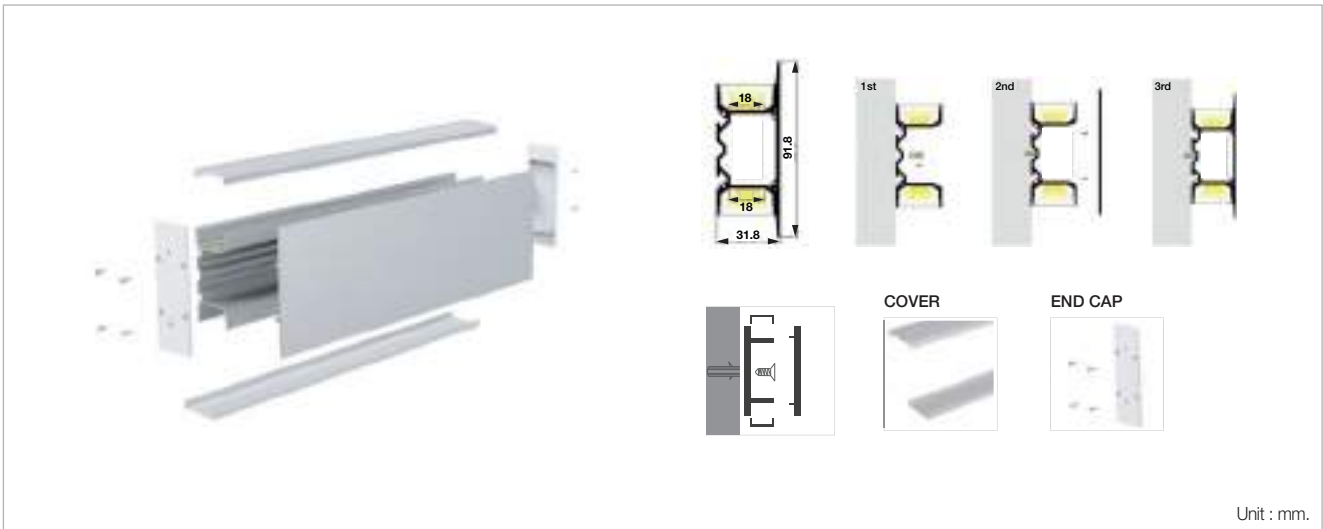


Unit : mm.

Material / วัสดุโคม	AL6063-T5
Body / ตัวโคม	Aluminium Case / เคสอะลูมิเนียม
PC cover / ฝาครอบพลาสติก	PC
CRI / ค่าความเที่ยงตรงของแสง	Ra ≥ 80
Lighting source width แหล่งแสงสว่างที่ใช้	1 x LED Striplight 24 V 25 W PCB 34 mm.
Application / การประยุกต์ใช้	Commercial Lighting/ Indoor lighting การพาณิชย์ / ภายในอาคาร

รายละเอียด/ ขนาด	1 M / เมตร	1.2 M / เมตร	1.5 M / เมตร	1.8 M / เมตร	2 M / เมตร
Power / กำลังไฟฟ้า	25 W	30 W	37.5 W	45 W	50 W
Lumen (lm) / ค่าลูเมน (ลูเมน)	2,800	3,360	4,200	5,040	5,600
Body Color/ สี	Silver / สีเงิน	Silver / สีเงิน	Silver / สีเงิน	Silver / สีเงิน	Silver / สีเงิน
3,000 K (Warm white)	821.07.732	821.07.735	821.07.738	821.07.741	821.07.744
4,000 K (Cool white)	821.07.733	821.07.736	821.07.739	821.07.742	821.07.745
6,500 K (Day light)	821.07.734	821.07.737	821.07.740	821.07.743	821.07.746
Driver / หม้อแปลง	821.07.936 Power supply 50 W / แหล่งจ่ายไฟ 50 W			821.07.937 Power supply 100 W / แหล่งจ่ายไฟ 100 W	

CREEPER WALL LAMP / โคมไฟติดผนังครีปเปอร์

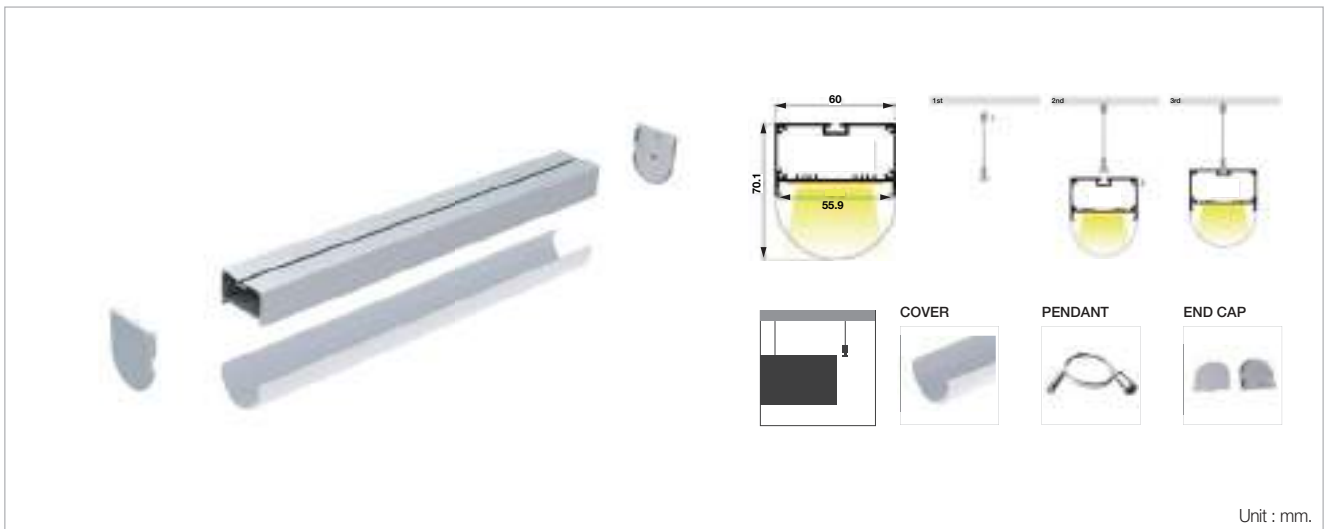


Unit : mm.

Material / วัสดุโคม	AL6063-T5
Body / ตัวโคม	Aluminium Case / เคสอะลูมิเนียม
PC cover / ฝาครอบพลาสติก	PC
CRI / ค่าความเที่ยงตรงของแสง	Ra ≥ 80
Lighting source width แหล่งแสงสว่างที่ใช้	2 x LED Striplight 24 V 20 W PCB 15 mm.
Application / การประยุกต์ใช้	Commercial Lighting / Indoor lighting การพาณิชย์ / ภายในอาคาร

รายละเอียด/ ขนาด	1 M / เมตร	1.2 M / เมตร	1.5 M / เมตร	1.8 M / เมตร	2 M / เมตร
Power / กำลังไฟฟ้า	40 W	48 W	60 W	72 W	80 W
Lumen (lm) / ค่าลูเมน (ลูเมน)	4,000	4,800	6,000	7,200	8,000
Body Color/ สี	Silver / สีเงิน	Silver / สีเงิน	Silver / สีเงิน	Silver / สีเงิน	Silver / สีเงิน
3,000 K (Warm white)	821.07.747	821.07.750	821.07.753	821.07.756	821.07.759
4,000 K (Cool white)	821.07.748	821.07.751	821.07.754	821.07.757	821.07.760
6,500 K (Day light)	821.07.749	821.07.752	821.07.755	821.07.758	821.07.761
Driver / หม้อแปลง	821.07.937 Power supply 100 W / แหล่งจ่ายไฟ 100 w				

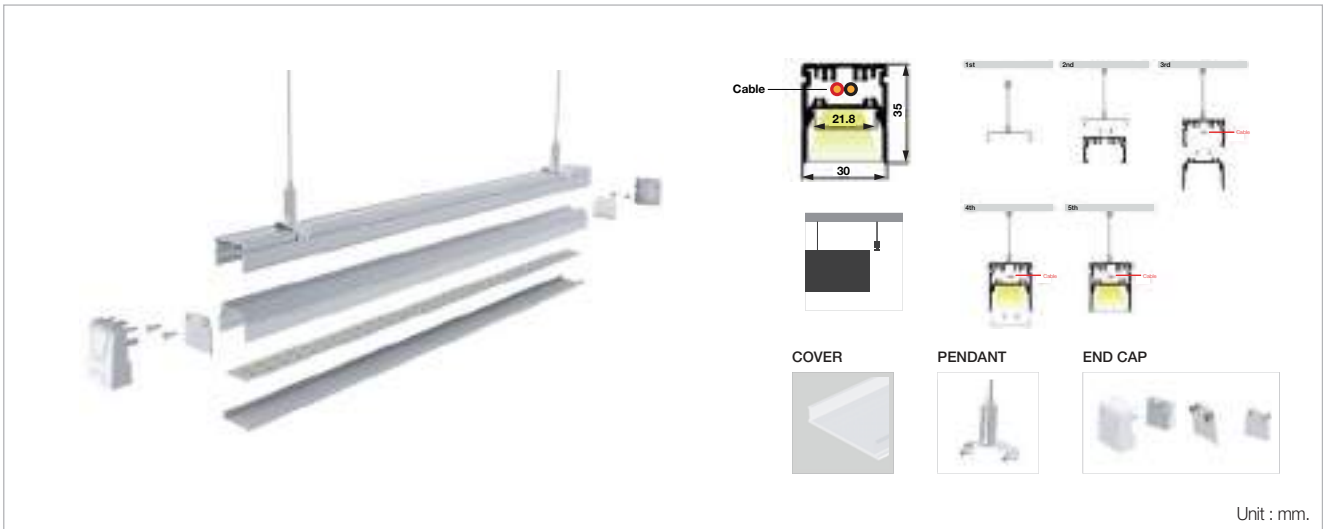
CREEPER U SHAPE 60 / ครีปเปอร์ตัว U 60



Material / วัสดุโคม	AL6063-T5
Body / ตัวโคม	Aluminium Case / เคสอะลูมิเนียม
PC cover / ฝาครอบพลาสติก	PC
CRI / ค่าความเที่ยงตรงของแสง	Ra ≥ 80
Lighting source width แหล่งแสงสว่างที่ใช้	1 x LED Striplight 24 V 25 W PCB 34 mm.
Application / การประยุกต์ใช้	Commercial Lighting / Indoor lighting การพาณิชย์ / ภายในอาคาร

รายละเอียด/ ขนาด	1 M / เมตร	1.2 M / เมตร	1.5 M / เมตร	1.8 M / เมตร	2 M / เมตร
Power / กำลังไฟฟ้า	25 W	30 W	37.5 W	45 W	50 W
Lumen (lm) / ค่าลูเมน (ลูเมน)	2,800	3,360	4,200	5,040	5,600
Body Color/ สี	Silver / สีเงิน	Silver / สีเงิน	Silver / สีเงิน	Silver / สีเงิน	Silver / สีเงิน
3,000 K (Warm white)	821.07.907	821.07.910	821.07.913	821.07.916	821.07.919
4,000 K (Cool white)	821.07.908	821.07.911	821.07.914	821.07.917	821.07.920
6,500 K (Day light)	821.07.909	821.07.912	821.07.915	821.07.918	821.07.921
Driver / หม้อแปลง	821.07.936 Power supply 50 W / แหล่งจ่ายไฟ 50 W			821.07.937 Power supply 100 W / แหล่งจ่ายไฟ 100 W	

CREEPER 30 / ครีปเปอร์ 30

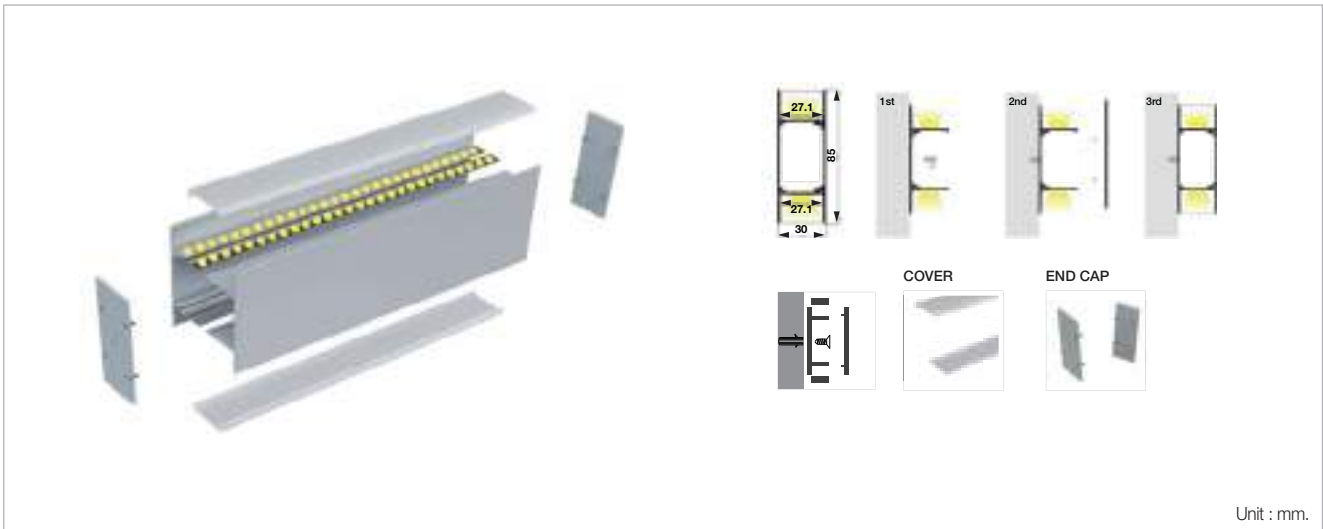


Unit : mm.

Material / วัสดุโคม	AL6063-T5
Body / ตัวโคม	Aluminium Case / เคสอะลูมิเนียม
PC cover / ฝาครอบพลาสติก	PC
CRI / ค่าความเที่ยงตรงของแสง	Ra ≥ 80
Lighting source width แหล่งแสงสว่างที่ใช้	1 x LED Striplight 24 V 20 W PCB 15 mm.
Application / การประยุกต์ใช้	Commercial Lighting / Indoor lighting การพาณิชย์ / ภายในอาคาร

รายละเอียด/ ขนาด	1 M / เมตร	1.2 M / เมตร	1.5 M / เมตร	1.8 M / เมตร	2 M / เมตร
Power / กำลังไฟฟ้า	20 W	24 W	30 W	36 W	40 W
Lumen (lm) / ค่าลูเมน (ลูเมน)	2,000	2,400	3,000	3,600	4,000
Body Color / สี	Silver / สีเงิน	Silver / สีเงิน	Silver / สีเงิน	Silver / สีเงิน	Silver / สีเงิน
3,000 K (Warm white)	821.07.777	821.07.780	821.07.783	821.07.786	821.07.789
4,000 K (Cool white)	821.07.778	821.07.781	821.07.784	821.07.787	821.07.790
6,500 K (Day light)	821.07.779	821.07.782	821.07.785	821.07.788	821.07.791
Driver / หม้อแปลง	821.07.936 Power supply 50 W / แหล่งจ่ายไฟ 50 W				

CREEPER UP / DOWN / ครีปเปอร์ บน / ล่าง

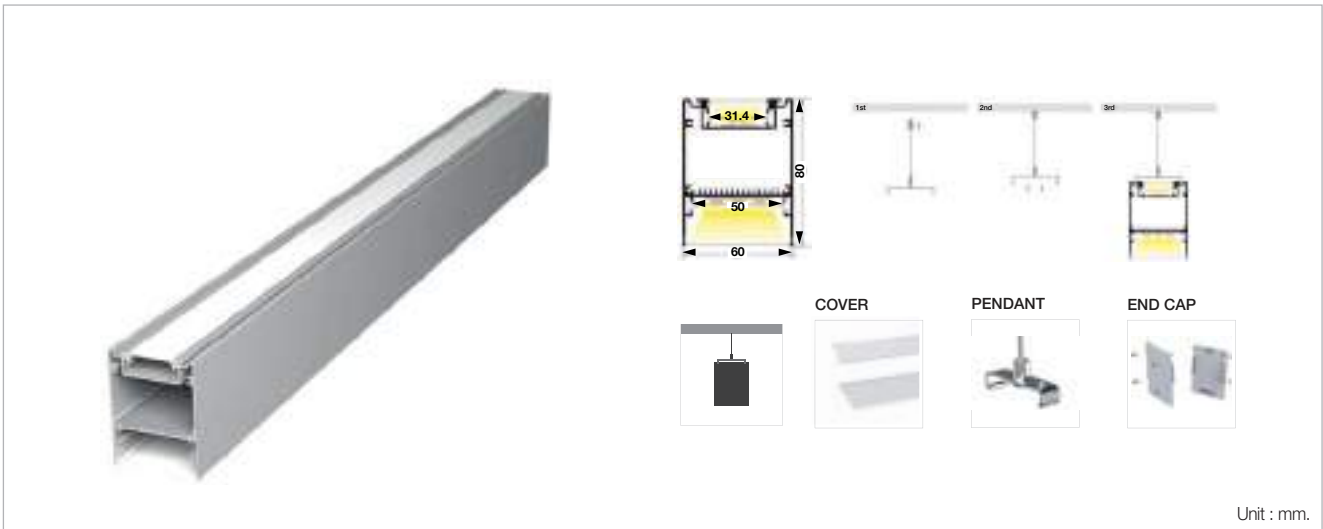


Unit : mm.

Material / วัสดุโคม	AL6063-T5
Body / ตัวโคม	Aluminium Case / เคสอะลูมิเนียม
PC cover / ฝาครอบพลาสติก	PC
CRI / ค่าความเที่ยงตรงของแสง	Ra ≥ 80
Lighting source width แหล่งแสงสว่างที่ใช้	2 x LED Striplight 24 V 20 W PCB 15 mm.
Application / การประยุกต์ใช้	Up and down lighting profile built-in power supply โพรไฟล์บนและล่างพร้อมจ่ายไฟ

รายละเอียด/ ขนาด	1 M / เมตร	1.2 M / เมตร	1.5 M / เมตร	1.8 M / เมตร	2 M / เมตร
Power / กำลังไฟฟ้า	40 W	45 W	60 W	72 W	80 W
Lumen (lm) / ค่าลูเมน (ลูเมน)	4,000	4,800	6,000	7,200	8,000
Body Color / สี	Silver / สีเงิน	Silver / สีเงิน	Silver / สีเงิน	Silver / สีเงิน	Silver / สีเงิน
3,000 K (Warm white)	821.07.762	821.07.765	821.07.768	821.07.771	821.07.774
4,000 K (Cool white)	821.07.763	821.07.766	821.07.769	821.07.772	821.07.775
6,500 K (Day light)	821.07.764	821.07.767	821.07.770	821.07.773	821.07.776
Driver / หม้อแปลง	821.07.937 Power supply 100 W / แหล่งจ่ายไฟ 100 w				

CREEPER UP / DOWN 60 / ครีปเปอร์ บน / ล่าง 60



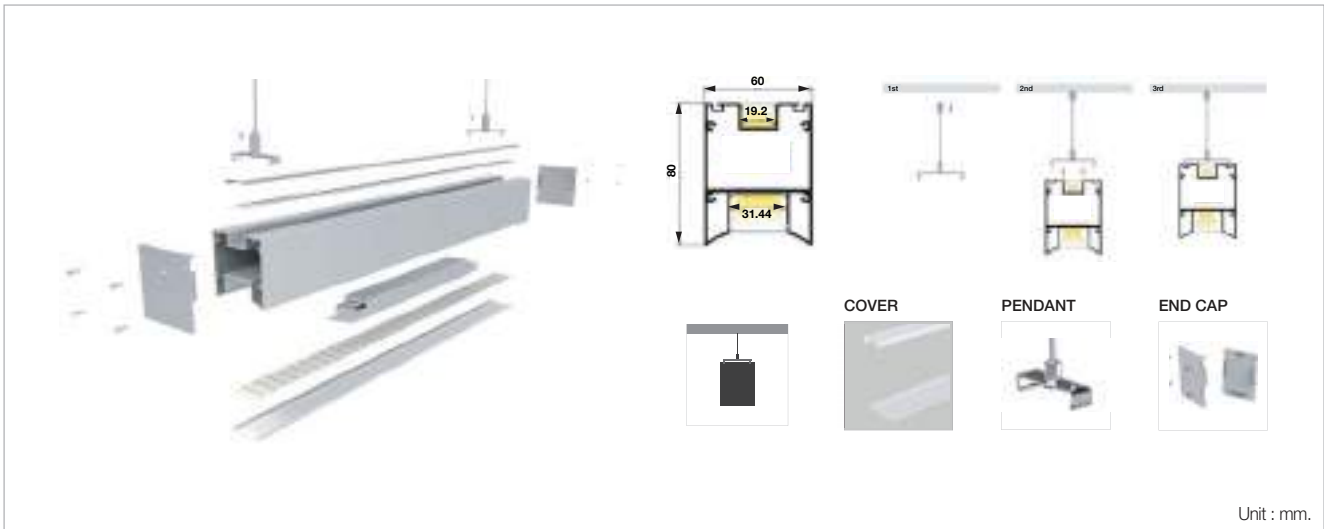
Material / วัสดุโคม	AL6063-T5				
Body / ตัวโคม	Aluminium Case / เคสอะลูมิเนียม				
PC cover / ฝาครอบพลาสติก	PC				
CRI / ค่าความเที่ยงตรงของแสง	Ra ≥ 80				
Lighting source width แหล่งแสงสว่างที่ใช้	3 x LED Striplight 24 V 20 W PCB 15 mm.				
Application / การประยุกต์ใช้	Commercial Lighting / Indoor lighting, Double side LED lighting การพาณิชย์ / ภายในอาคาร, ไฟแอลอีดี 2 ด้าน				

รายละเอียด/ ขนาด	1 M / เมตร	1.2 M / เมตร	1.5 M / เมตร	1.8 M / เมตร	2 M / เมตร
Power / กำลังไฟฟ้า	60 W	72 W	90 W	108 W	120 W
Lumen (lm) / ค่าลูเมน (ลูเมน)	6,000	7,200	9,000	10,800	12,000
Body Color / สี	Silver / สีเงิน	Silver / สีเงิน	Silver / สีเงิน	Silver / สีเงิน	Silver / สีเงิน
3,000 K (Warm white)	821.07.792	821.07.795	821.07.798	821.07.801	821.07.804
4,000 K (Cool white)	821.07.793	821.07.796	821.07.799	821.07.802	821.07.805
6,500 K (Day light)	821.07.794	821.07.797	821.07.800	821.07.803	821.07.806
Driver / หม้อแปลง	821.07.937 Power supply 100 W / แหล่งจ่ายไฟ 100 W			821.07.938 Power supply 150 W / แหล่งจ่ายไฟ 150 W	



We reserve the right to alter specifications without notice (HTH ARCHITECTURAL LIGHTING 2020).
บริษัทฯ ขอสงวนการเปลี่ยนแปลงรายละเอียดโดยมิได้มีกรแจ้งล่วงหน้า (HTH ARCHITECTURAL LIGHTING 2020).

CREEPER UP / DOWN 60 MINI / ครีปเปอร์ บน / ล่าง 60 มินิ

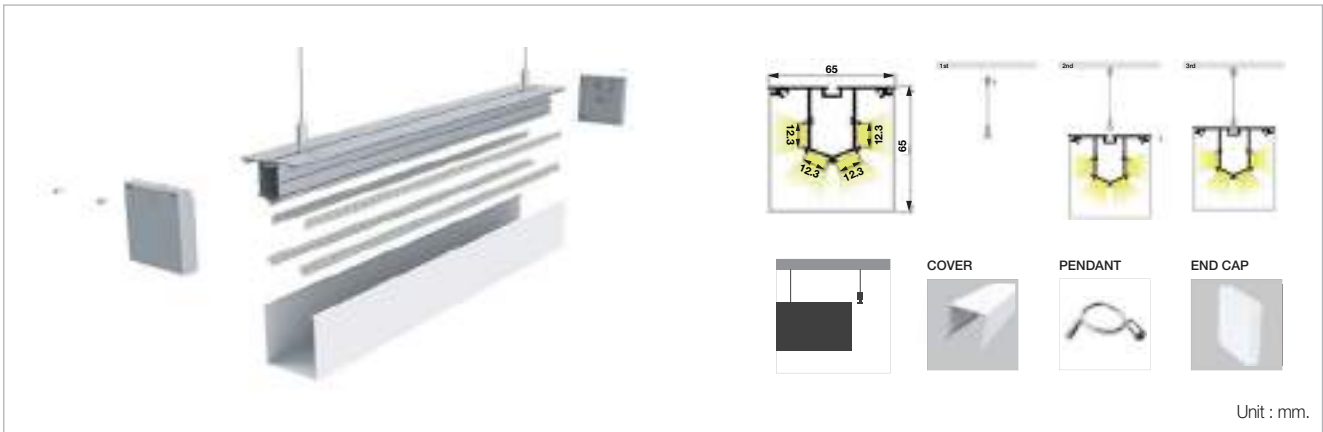


Unit : mm.

Material / วัสดุโคม	AL6063-T5				
Body / ตัวโคม	Aluminium Case / เคสอะลูมิเนียม				
PC cover / ฝาครอบพลาสติก	PC				
CRI / ค่าความเที่ยงตรงของแสง	Ra ≥ 80				
Lighting source width แหล่งแสงสว่างที่ใช้	2 x LED Striplight 24 V 20 W PCB 15 mm.				
Available lengths (mm) ความยาว (มม.)	0.5 - 3				
Application / การประยุกต์ใช้	Commercial Lighting / Indoor lighting การพาณิชย์ / ภายในอาคาร				

รายละเอียด/ ขนาด	1 M / เมตร	1.2 M / เมตร	1.5 M / เมตร	1.8 M / เมตร	2 M / เมตร
Power / กำลังไฟฟ้า	40 W	48 W	60 W	72 W	80 W
Lumen (lm) / ค่าลูเมน (ลูเมน)	4,000	4,800	6,000	7,200	8,000
Body Color / สี	Silver / สีเงิน	Silver / สีเงิน	Silver / สีเงิน	Silver / สีเงิน	Silver / สีเงิน
3,000 K (Warm white)	821.07.922	821.07.925	821.07.928	821.07.931	821.07.933
4,000 K (Cool white)	821.07.923	821.07.926	821.07.929	821.07.932	821.07.934
6,500 K (Day light)	821.07.924	821.07.927	821.07.930	821.07.952	821.07.935
Driver / หม้อแปลง	821.07.937 Power supply 100 W / แหล่งจ่ายไฟ 100 W				

CREEPER OVAL / ครีปเปอร์รูวงรี 66



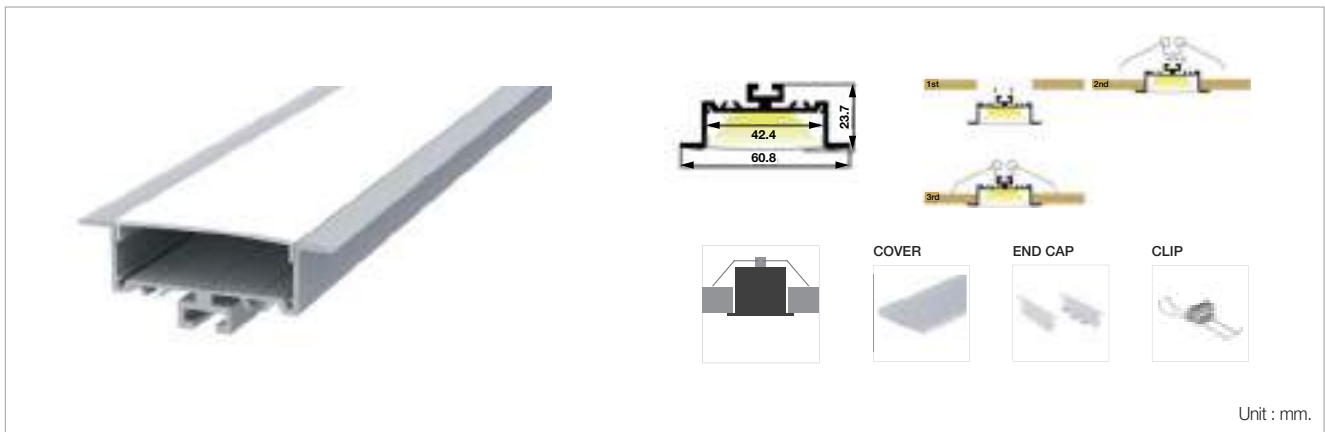
Material / วัสดุโคม	AL6063-T5
Body / ตัวโคม	Aluminium Case / เคสอะลูมิเนียม
PC cover / ฝาครอบพลาสติก	PC
CRI / ค่าความเที่ยงตรงของแสง	Ra ≥ 80
Lighting source width แหล่งแสงสว่างที่ใช้	4 x LED Striplight 24 V 9.6 W PCB 8 mm.
Application / การประยุกต์ใช้	Commercial Lighting / Indoor lighting การพาณิชย์ / ภายในอาคาร

รายละเอียด/ ขนาด	1 M / เมตร	1.2 M / เมตร	1.5 M / เมตร	1.8 M / เมตร	2 M / เมตร
Power / กำลังไฟฟ้า	38.4 W	46 W	57.6 W	69 W	76.8 W
Lumen (lm) / ค่าลูเมน (ลูเมน)	3,600	4,320	5,400	6,480	7,200
Body Color / สี	Silver / สีเงิน	Silver / สีเงิน	Silver / สีเงิน	Silver / สีเงิน	Silver / สีเงิน
3,000 K (Warm white)	821.07.807	821.07.810	821.07.813	821.07.816	821.07.940
4,000 K (Cool white)	821.07.808	821.07.811	821.07.814	821.07.817	821.07.941
6,500 K (Day light)	821.07.809	821.07.812	821.07.815	821.07.818	821.07.942
Driver / หม้อแปลง	821.07.937 Power supply 100 W / แหล่งจ่ายไฟ 100 w				



We reserve the right to alter specifications without notice (HTH ARCHITECTURAL LIGHTING 2020).
บริษัทฯ ขอสงวนการเปลี่ยนแปลงรายละเอียดโดยมิได้มีคำให้การแจ้งล่วงหน้า (HTH ARCHITECTURAL LIGHTING 2020).

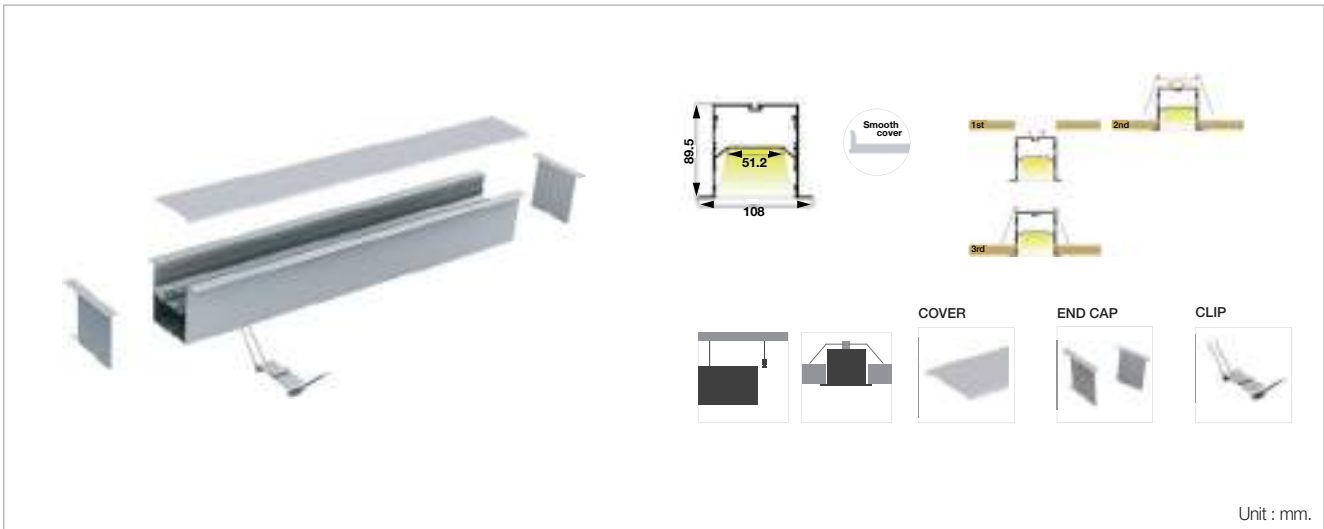
CREEPER RECESS 60 / ครีปเปอร์แบบติดฝัง 60



Material / วัสดุโคม	AL6063-T5
Body / ตัวโคม	Aluminium Case / เคสอะลูมิเนียม
PC cover / ฝาครอบพลาสติก	PC
CRI / ค่าความเที่ยงตรงของแสง	Ra ≥ 80
Lighting source width แหล่งแสงสว่างที่ใช้	1 x LED Striplight 24 V 25 W PCB 34 mm.
Application / การประยุกต์ใช้	Commercial Lighting / Indoor lighting การพาณิชย์ / ภายในอาคาร

รายละเอียด/ ขนาด	1 M / เมตร	1.2 M / เมตร	1.5 M / เมตร	1.8 M / เมตร	2 M / เมตร
Power / กำลังไฟฟ้า	25 W	30 W	37.5 W	45 W	50 W
Lumen (lm) / ค่าลูเมน (ลูเมน)	2,800	3,360	4,200	5,040	5,600
Body Color / สี	Silver / สีเงิน	Silver / สีเงิน	Silver / สีเงิน	Silver / สีเงิน	Silver / สีเงิน
3,000 K (Warm white)	821.07.819	821.07.832	821.07.943	821.07.946	821.07.949
4,000 K (Cool white)	821.07.830	821.07.833	821.07.944	821.07.947	821.07.950
6,500 K (Day light)	821.07.831	821.07.834	821.07.945	821.07.948	821.07.951
Driver / หม้อแปลง	821.07.936 Power supply 50 W / แหล่งจ่ายไฟ 50 W			821.07.937 Power supply 100 W / แหล่งจ่ายไฟ 100 W	

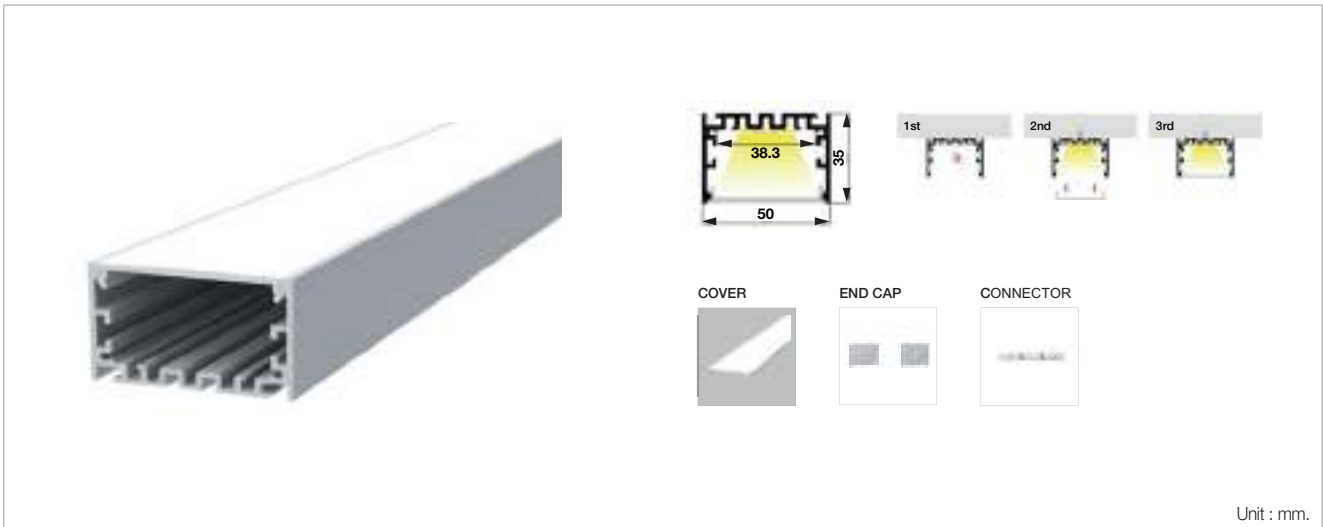
CREEPER RECESS 108 / ครีปเปอร์แบบติดตั้งฝัง 108



Material / วัสดุโคม	AL6063-T5
Body / ตัวโคม	Aluminium Case / เคสอะลูมิเนียม
PC cover / ฝาครอบพลาสติก	PC
CRI / ค่าความเที่ยงตรงของแสง	Ra ≥ 80
Lighting source width แหล่งแสงสว่างที่ใช้	LED Striplight 24 V 31 W PCB 58 mm.
Application / การประยุกต์ใช้	Commercial Lighting / Indoor lighting การพาณิชย์ / ภายในอาคาร

รายละเอียด / ขนาด	1 M / เมตร	1.2 M / เมตร	1.5 M / เมตร	1.8 M / เมตร	2 M / เมตร
Power / กำลังไฟฟ้า	31 W	37.2 W	46.5 W	55.8 W	62 W
Lumen (lm) / ค่าลูเมน (ลูเมน)	3,100	3,720	4,650	5,580	6,200
Body Color / สี	Silver / สีเงิน	Silver / สีเงิน	Silver / สีเงิน	Silver / สีเงิน	Silver / สีเงิน
3,000K (Warm white)	821.07.835	821.07.838	821.07.841	821.07.844	821.07.847
4,000K (Cool white)	821.07.836	821.07.839	821.07.842	821.07.845	821.07.848
6,500K (Day light)	821.07.837	821.07.840	821.07.843	821.07.846	821.07.849
Driver / หม้อแปลง	821.07.936 Power supply 50 W / แหล่งจ่ายไฟ 50 W		821.07.937 Power supply 100 W / แหล่งจ่ายไฟ 100 W		

CREEPER 50 x 35 / ครีปเปอร์ 50 x 35

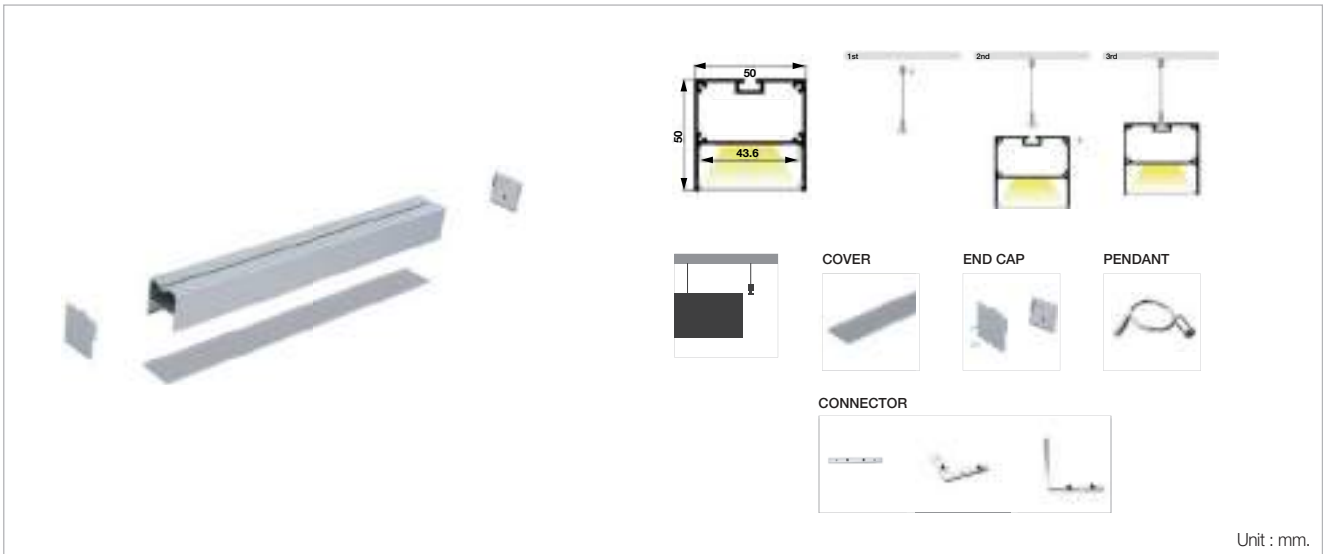


Unit : mm.

Material / วัสดุโคม	AL6063-T5
Body / ตัวโคม	Aluminium Case / เคสอะลูมิเนียม
PC cover / ฝาครอบพลาสติก	PC
CRI / ค่าความเที่ยงตรงของแสง	Ra ≥ 80
Lighting source width แหล่งแสงสว่างที่ใช้	1 x LED Striplight 24 V 25 W PCB 34 mm.
Application / การประยุกต์ใช้	Commercial Lighting / Indoor lighting การพาณิชย์ / ภายในอาคาร

รายละเอียด/ ขนาด	1 M / เมตร	1.2 M / เมตร	1.5 M / เมตร	1.8 M / เมตร	2 M / เมตร
Power / กำลังไฟฟ้า	25 W	30 W	37.5 W	45 W	50 W
Lumen (lm) / ค่าลูเมน (ลูเมน)	2,800	3,360	4,200	5,040	5,600
Body Color / สี	Silver / สีเงิน	Silver / สีเงิน	Silver / สีเงิน	Silver / สีเงิน	Silver / สีเงิน
3,000K (Warm white)	821.07.865	821.07.868	821.07.871	821.07.874	821.07.877
4,000K (Cool white)	821.07.866	821.07.869	821.07.872	821.07.875	821.07.878
6,500K (Day light)	821.07.867	821.07.870	821.07.873	821.07.876	821.07.879
Driver / หม้อแปลง	821.07.936 Power supply 50 W / แหล่งจ่ายไฟ 50 W			821.07.937 Power supply 100 W / แหล่งจ่ายไฟ 100 W	

CREEPER PENDENT 43 x 50 / ครีปเปอร์แบบติดฝัง 43 x 50



Material / วัสดุโคม	AL6063-T5
Body / ตัวโคม	Aluminium Case / เคสอะลูมิเนียม
PC cover / ฝาครอบพลาสติก	PC
CRI / ค่าความเที่ยงตรงของแสง	Ra ≥ 80
Lighting source width แหล่งแสงสว่างที่ใช้	1 x LED Striplight 24 V 25 W PCB 34 mm.
Application / การประยุกต์ใช้	Commercial Lighting / Indoor lighting การพาณิชย์ / ภายในอาคาร

รายละเอียด/ ขนาด	1 M / เมตร	1.2 M / เมตร	1.5 M / เมตร	1.8 M / เมตร	2 M / เมตร
Power / กำลังไฟฟ้า	25 W	30 W	37.5 W	45 W	50 W
Lumen (lm) / ค่าลูเมน (ลูเมน)	2,800	3,360	4,200	5,040	5,600
Body Color / สี	Silver / สีเงิน	Silver / สีเงิน	Silver / สีเงิน	Silver / สีเงิน	Silver / สีเงิน
3,000K (Warm white)	821.07.880	821.07.883	821.07.886	821.07.889	821.07.820
4,000K (Cool white)	821.07.881	821.07.884	821.07.887	821.07.890	821.07.821
6,500K (Day light)	821.07.882	821.07.885	821.07.888	821.07.891	821.07.822
Driver / หม้อแปลง	821.07.936 Power supply 50 W / แหล่งจ่ายไฟ 50 W			821.07.937 Power supply 100 W / แหล่งจ่ายไฟ 100 W	

CREEPER STEP / ครีปเปอร์สเตป

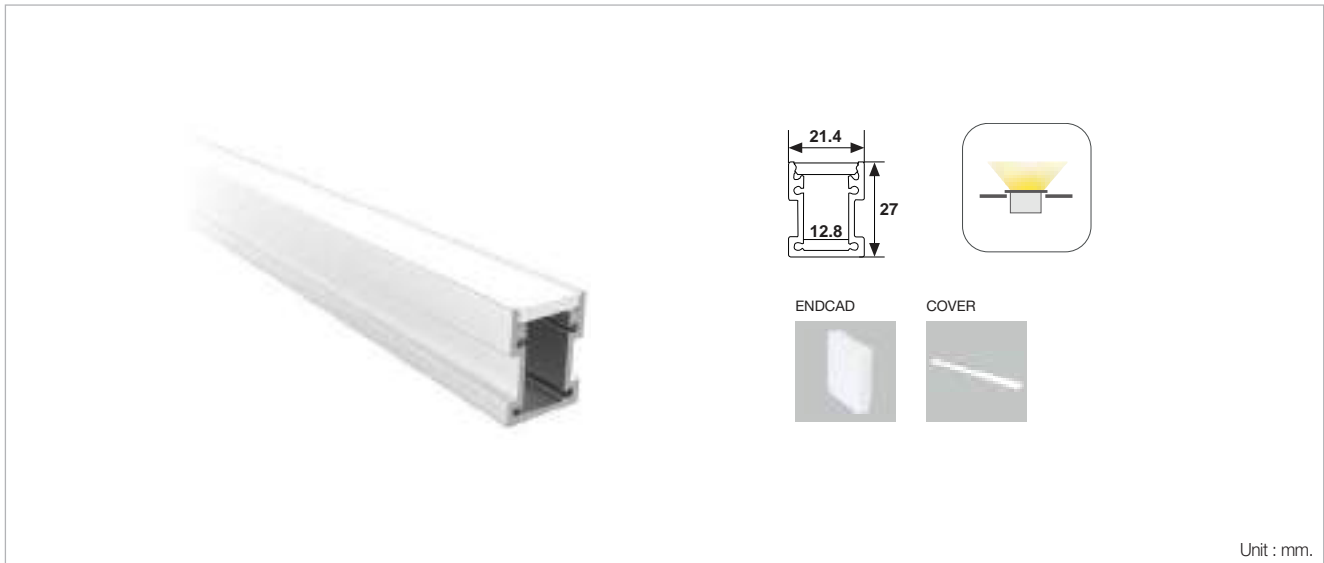


Material / วัสดุโคม	AL6063-T5
Body / ตัวโคม	Aluminium Case / เคสอะลูมิเนียม
PC cover / ฝาครอบพลาสติก	PC
CRI / ค่าความเที่ยงตรงของแสง	Ra ≥ 80
Lighting source width แหล่งแสงสว่างที่ใช้	1 x LED Striplight 24 V 9.6 W PCB 8 mm.
Application / การประยุกต์ใช้	Commercial Lighting / Indoor lighting การพาณิชย์ / ภายในอาคาร

รายละเอียด/ ขนาด	1 M / เมตร	1.2 M / เมตร	1.5 M / เมตร	1.8 M / เมตร	2 M / เมตร
Power / กำลังไฟฟ้า	9.6 W	11.5 W	14.4 W	17.3 W	19.2 W
Lumen (lm) / ค่าลูเมน (ลูเมน)	900	1,080	1,350	1,620	1,800
Body Color / สี	Silver / สีเงิน	Silver / สีเงิน	Silver / สีเงิน	Silver / สีเงิน	Silver / สีเงิน
3,000K (Warm white)	821.07.953	821.07.981	821.07.956	821.07.959	821.07.962
4,000K (Cool white)	821.07.954	821.07.982	821.07.957	821.07.960	821.07.963
6,500K (Day light)	821.07.980	821.07.955	821.07.958	821.07.961	821.07.964
Driver / หม้อแปลง	821.07.936 Power supply 50 W / แหล่งจ่ายไฟ 50 w				



CREEPER INGROUND / โคมครีปเปอร์



Material / วัสดุโคม	AL6063-T5				
Body / ตัวโคม	Aluminium Case / เคสอะลูมิเนียม				
PC cover / ฝาครอบพลาสติก	PC				
CRI / ค่าความเที่ยงตรงของแสง	Ra ≥ 80				
Lighting source width แหล่งแสงสว่างที่ใช้	1 x LED Striplight 24 V 9.6 W PCB 8 mm.				
Application / การประยุกต์ใช้	Commercial Lighting / Indoor lighting การพาณิชย์ / ภายในอาคาร				
รายละเอียด/ ขนาด	1 M / เมตร	1.2 M / เมตร	1.5 M / เมตร	1.8 M / เมตร	2 M / เมตร
Power / กำลังไฟฟ้า	14.4 W	17.28 W	21.6 W	25.92 W	28.8 W
Lumen (lm) / ค่าลูเมน (ลูเมน)	1,320	1,584	1,980	2,376	2,640
Body Color / สี	Silver / สีเงิน	Silver / สีเงิน	Silver / สีเงิน	Silver / สีเงิน	Silver / สีเงิน
3,000K (Warm white)	821.07.965	821.07.968	821.07.971	821.07.974	821.07.977
4,000K (Cool white)	821.07.966	821.07.969	821.07.972	821.07.975	821.07.978
6,500K (Day light)	821.07.967	821.07.970	821.07.973	821.07.976	821.07.979
Driver / หม้อแปลง	821.07.936 Power supply 50 W / แหล่งจ่ายไฟ 50 W				

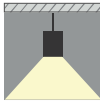


We reserve the right to alter specifications without notice (HTH ARCHITECTURAL LIGHTING 2020).
บริษัทฯ ขอสงวนการเปลี่ยนแปลงรายละเอียดโดยมิได้มีกรแจ้งล่วงหน้า (HTH ARCHITECTURAL LIGHTING 2020).

INSTALLATION / การติดตั้ง

1

PENDANT



1st: Drilling a hole in the ceiling with a drill bit. 1pc of the mounting bracket is shown.

2nd: Inserting the mounting bracket into the ceiling hole. Wires are visible.

3rd: Pressing the lighting fixture into the ceiling. Blue arrows indicate pressure points.

4th: The fixture is fully seated in the ceiling.

5th: The fixture is shown from a side angle.

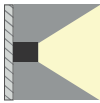
6th: The fixture is shown from a side angle with a 2pc mounting plate being attached to the back.

7th: The fixture is shown from a side angle with the mounting plate secured.

8th: A photograph showing the pendant light fixture installed in a ceiling.

2

MOUNTED



1st: Drilling a hole in the ceiling. 1pc of the mounting bracket and 2pcs of the mounting plate are shown.

2nd: Inserting the mounting bracket into the ceiling hole. 2pcs of the mounting plate are shown.

3rd: Pressing the lighting fixture into the ceiling. Blue arrows indicate pressure points.

4th: The fixture is fully seated in the ceiling. 2pcs of the mounting plate are shown.

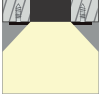
5th: The fixture is shown from a side angle.

6th: The fixture is shown from a side angle with the mounting plate being attached to the back.

7th: The fixture is shown from a side angle with the mounting plate secured.

3

RECESSED



1st: Drilling a hole in the ceiling. 1pc of the mounting bracket is shown.

2nd: Inserting the mounting bracket into the ceiling hole. Wires are visible.

3rd: Pressing the lighting fixture into the ceiling. Blue arrows indicate pressure points.

4th: The fixture is fully seated in the ceiling.

5th: The fixture is shown from a side angle.

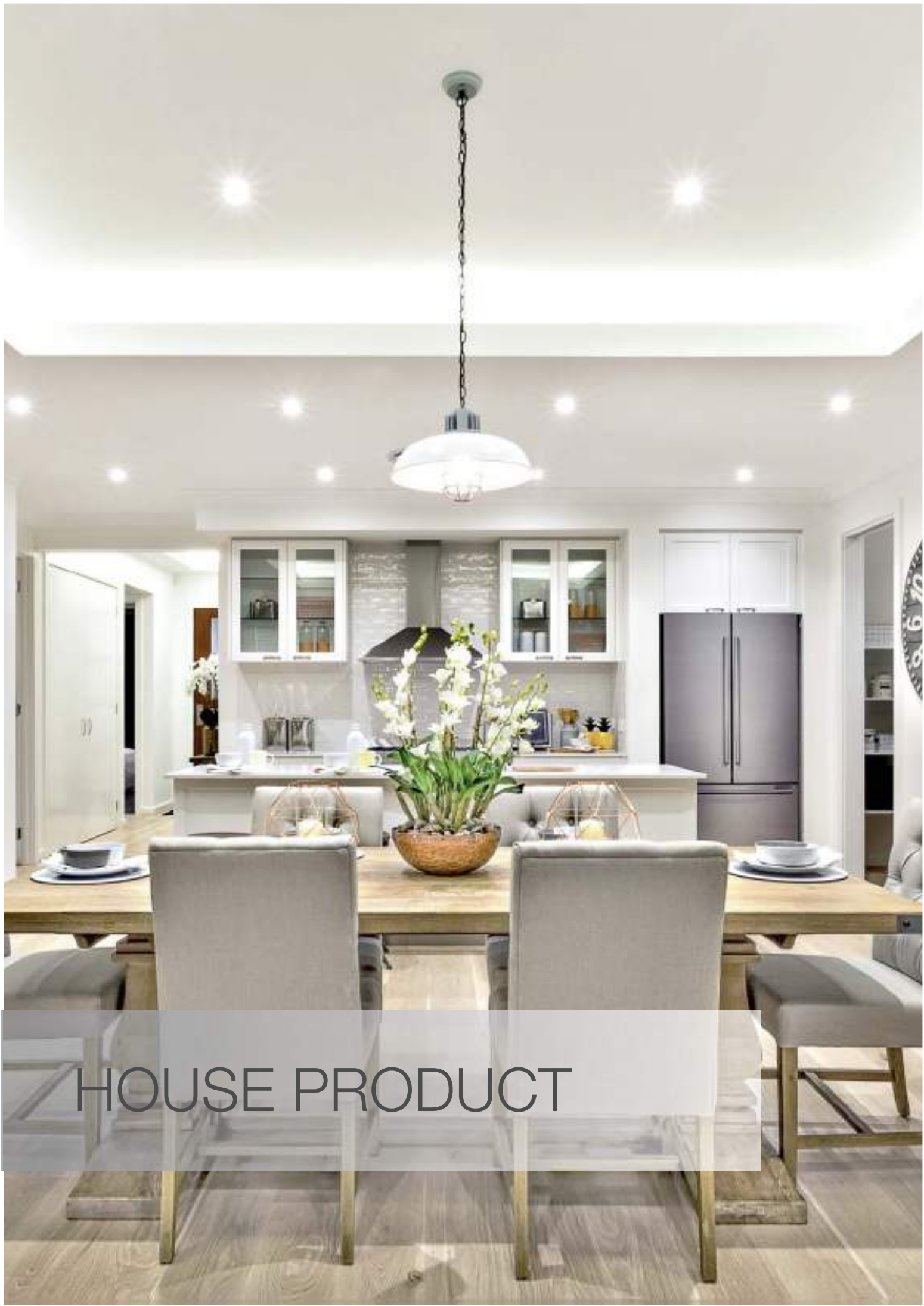
6th: The fixture is shown from a side angle with a 2pc mounting plate being attached to the back.

7th: The fixture is shown from a side angle with the mounting plate secured.

8th: The fixture is shown from a side angle with the mounting plate secured.

9th: The fixture is shown from a side angle with the mounting plate secured.

10th: A photograph showing the recessed light fixture installed in a ceiling.



HOUSE PRODUCT

LED TUBE T8

หลอดไฟแอลอีดี T8



LED TUBE T8 / หลอดไฟแอลอีดี T8

LED Tube T8 Schematic
แผนผังหลอดแอลอีดี T8

Double-end T8 Tube
ไฟเข้าได้ทั้งหัว-ท้าย หลอด T8

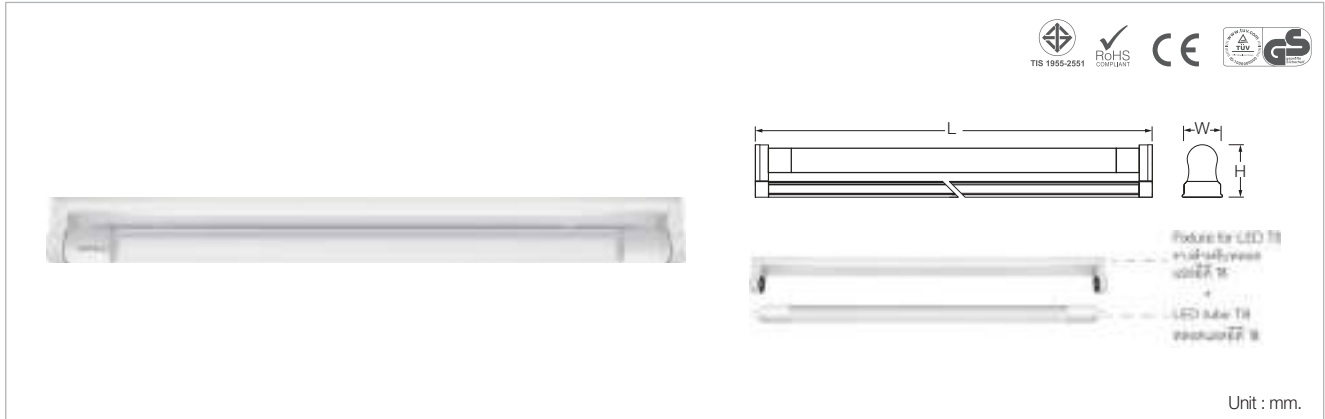
Unit : mm.

Cat. No. / รหัสสินค้า	821.06.434	821.06.435	821.06.436	821.06.437
Colour temperature อุณหภูมิสี	3,000 K (Warm white)	6,500 K (Day light)	3,000 K (Warm white)	6,500 K (Day light)
Wattage / กำลังไฟฟ้า	9 W		18 W	
Luminous flux (lm) อัตราความสว่าง (ลูเมน)	900		1,800	
Lifespan / อายุการใช้งาน	25,000 Hrs. / ชั่วโมง			
Operating voltage / แรงดันที่ใช้	220-240 V (50/60Hz)			
Base / ขั้วหลอด	G13			
Dimension W x H (mm) ขนาด ก x ส (มม.)	26 x 603		26 x 1,212	
Replacement / เปลี่ยนแทน	FL 18 W / หลอดฟลูออเรสเซนต์ 18 วัตต์		FL 36 W / หลอดฟลูออเรสเซนต์ 36 วัตต์	

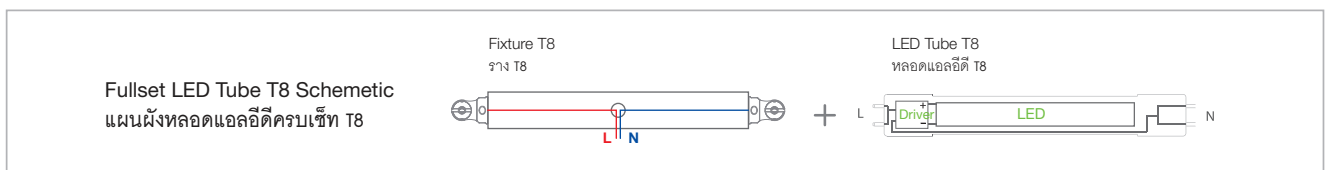
LED FULL SET T8

หลอดไฟแอลอีดี ครบเซต T8

LED FULL SET T8 / หลอดไฟแอลอีดี ครบเซต T8



Cat. No. / รหัสสินค้า	821.06.438	821.06.439	821.06.440	821.06.441
Colour temperature อุณหภูมิสี	3,000 K (Warm white)	6,500 K (Day light)	3,000 K (Warm white)	6,500 K (Day light)
Wattage / กำลังไฟฟ้า	9 W		18 W	
Luminous flux (lm) อัตราความสว่าง (ลูเมน)	900		1,800	
Lifespan / อายุการใช้งาน	25,000 Hrs. / ชั่วโมง			
Operating voltage / แรงดันที่ใช้งาน	220-240 V (50/60Hz)			
Base / ขั้วหลอด	L + N Connector			
Dimension W x L x H (mm) ขนาด ก x ย x ส (มม.)	34 x 610 x 45		34 x 1,220 x 45	
Replacement / เปลี่ยนแทน	FL 18 W / หลอดฟลูออเรสเซนต์ 18 วัตต์		FL 36 W / หลอดฟลูออเรสเซนต์ 36 วัตต์	



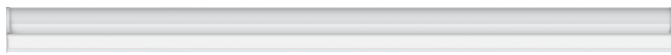
We reserve the right to alter specifications without notice (HTH ARCHITECTURAL LIGHTING 2020).
บริษัทฯ ขอสงวนการเปลี่ยนแปลงรายละเอียดโดยมิได้มีกรแจ้งล่วงหน้า (HTH ARCHITECTURAL LIGHTING 2020).



LED FULL SET T5






หลอดไฟแอลอีดี ครบเซต T5

LED FULL SET T5 / หลอดไฟแอลอีดี ครบเซต T5

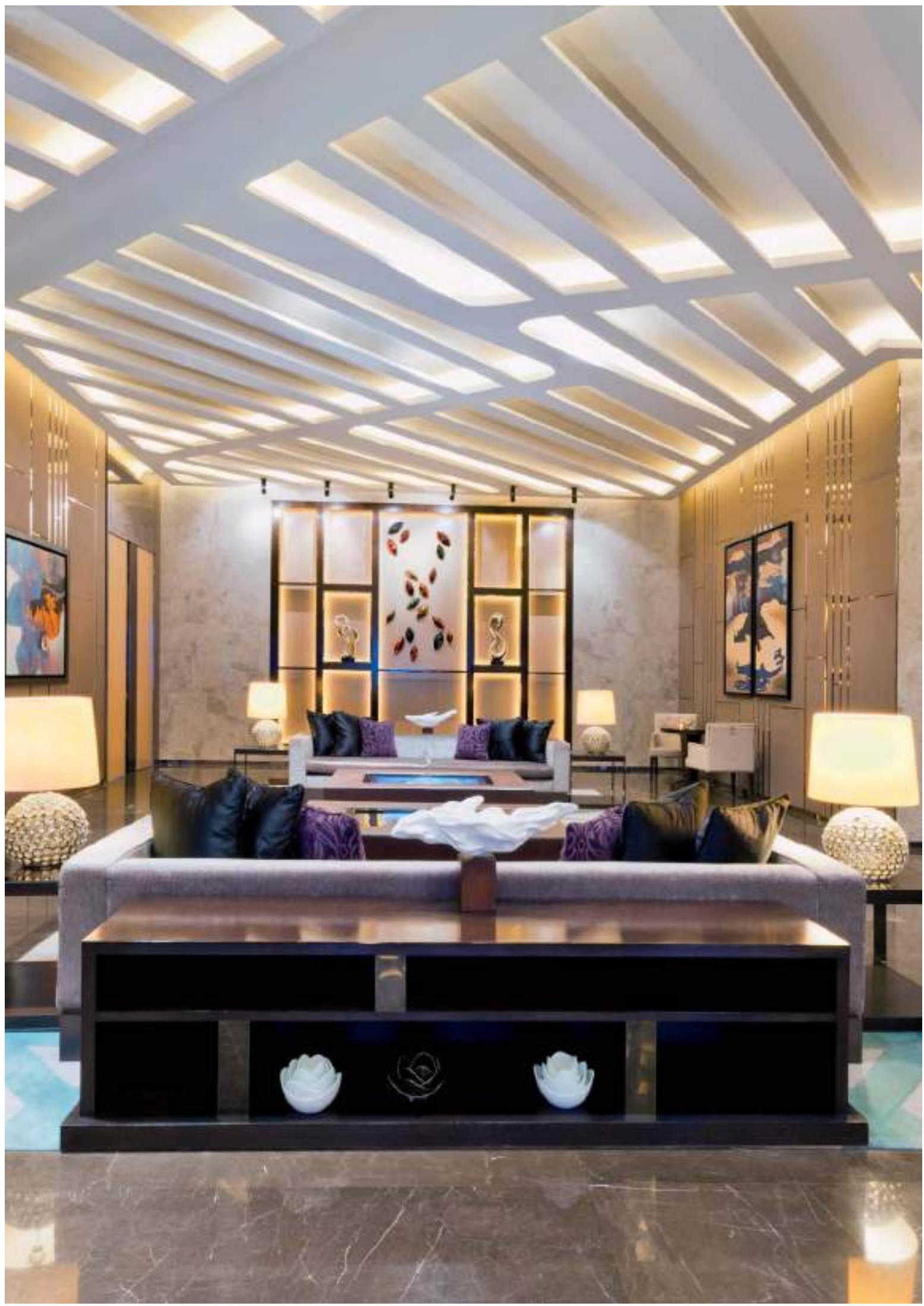


Unit : mm.

Cat. No. / รหัสสินค้า	821.06.442	821.06.443	821.06.444	821.06.445	821.06.446	821.06.447	821.06.448	821.06.449
Colour temperature อุณหภูมิสี	3,000 K (Warm white)	6,500 K (Day light)	3,000 K (Warm white)	6,500 K (Day light)	3,000 K (Warm white)	6,500 K (Day light)	3,000 K (Warm white)	6,500 K (Day light)
Wattage / กำลังไฟฟ้า	4 W		8 W		12 W		16 W	
Luminous flux (lm) อัตราความสว่าง (ลูเมน)	340		680		1,000		1,450	
Lifespan / อายุการใช้งาน	25,000 Hrs. / ชั่วโมง							
Operating voltage แรงดันที่ใช้งาน	220-240 V (50/60Hz)							
Base / ขั้วหลอด	L + N Connector							
Dimension W x L x H (mm) ขนาด ก X ย X ส (มม.)	20 x 313 x 30		20 x 573 x 30		20 x 873 x 30		20 x 1,173 x 30	
Replacement เปลี่ยนแทน	FL 10 W T5 หลอดฟลูออเรสเซนต์ 10 W T5		FL 14 W T5 หลอดฟลูออเรสเซนต์ 14 W T5		FL 21 W T5 หลอดฟลูออเรสเซนต์ 21 W T5		FL 28 W T5 หลอดฟลูออเรสเซนต์ 28 W T5	

				
Clip คลิปยึด	Diffuser เลนส์กระจายแสง	Power Cable สายไฟ	Easy Connection ง่ายต่อการเชื่อมต่อ	Linkable Max. 15 M เชื่อมต่อได้ยาวสูงสุด 15 เมตร

We reserve the right to alter specifications without notice (HTH ARCHITECTURAL LIGHTING 2020).
บริษัทฯ ขอสงวนการเปลี่ยนแปลงรายละเอียดโดยไม่ต้องแจ้งล่วงหน้า (HTH ARCHITECTURAL LIGHTING 2020).

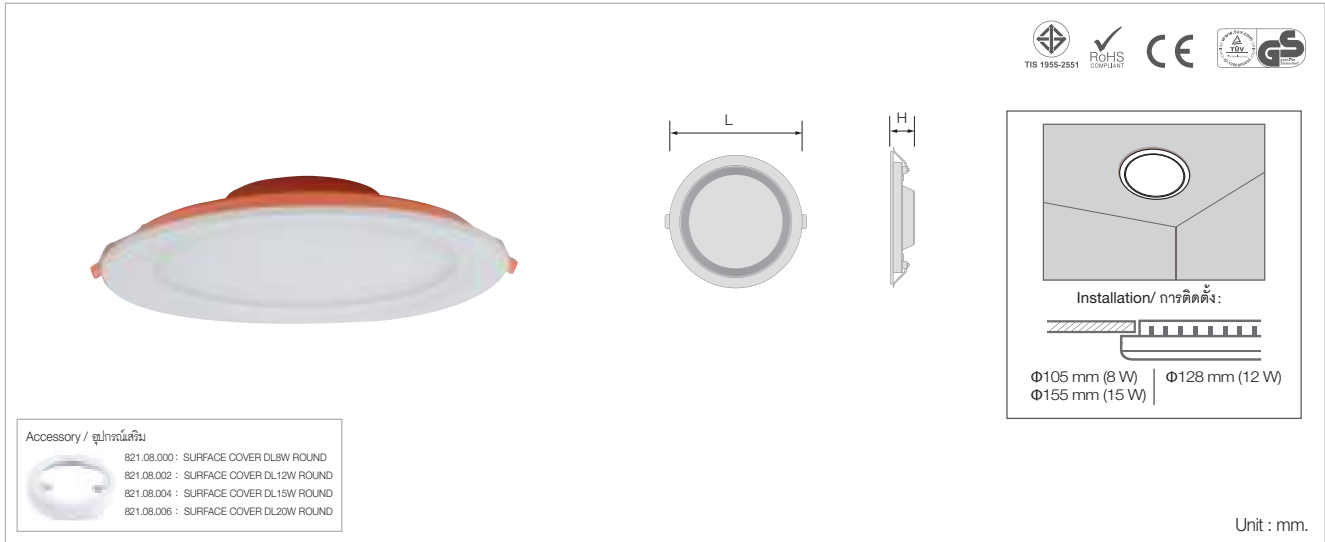




LED DOWNLIGHT

โคมไฟแอลอีดีดาวนไลท์ทรงกลม

ROUND LED DOWNLIGHT / โคมไฟแอลอีดีดาวนไลท์ทรงกลม



Unit : mm.

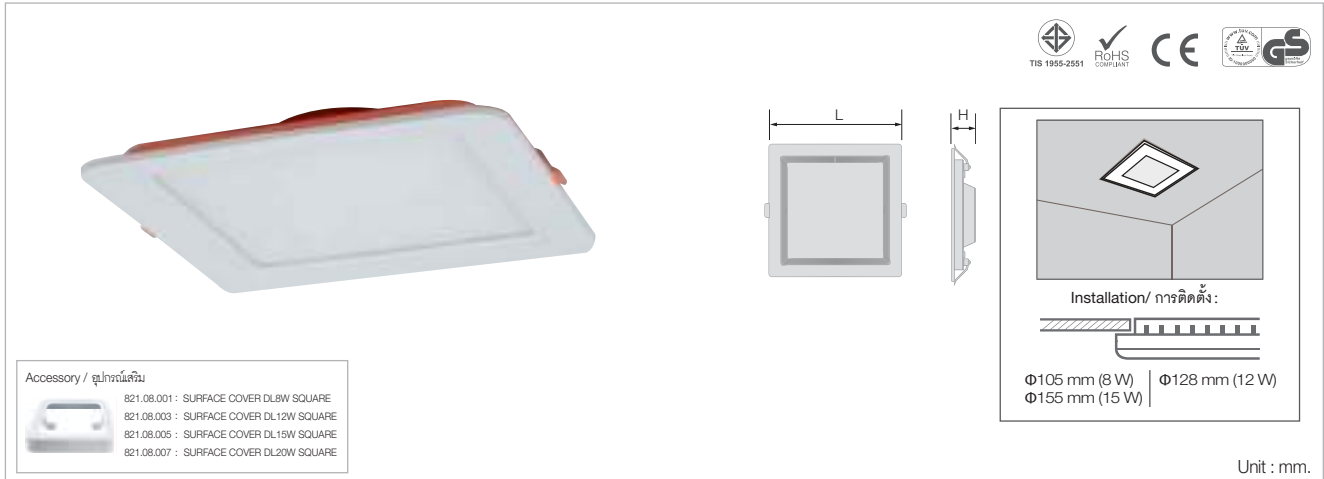
Cat. No. / รหัสสินค้า	821.06.450	821.06.451	821.06.880	821.06.881
Colour temperature อุณหภูมิสี	3,000 K (Warm white)	6,500 K (Day light)	3,000 K (Warm white)	6,500 K (Day light)
Wattage / กำลังไฟฟ้า	8 W		12 W	
Luminous flux (lm) อัตราความสว่าง (ลูเมน)	640		960	
Lifespan / อายุการใช้งาน	25,000 Hrs. / ชั่วโมง			
Operating voltage / แรงดันที่ใช้	220-240 V (50/60Hz)			
Base / ขั้วหลอด	L + N Connector / เชื่อมต่อ			
Dimension W x L x H (mm) ขนาด ก X ย X ส (มม.)	120 x 27		143 x 27	
Replacement / เปลี่ยนแทน	Downlight luminaires 4" / โคมดาวนไลท์ 4 นิ้ว		Downlight luminaires 5" / โคมดาวนไลท์ 5 นิ้ว	
Surface cover / ฝาครอบติดลอย	821.08.000		821.08.002	

Cat. No. / รหัสสินค้า	821.06.454	821.06.455
Colour temperature อุณหภูมิสี	3,000 K (Warm white)	6,500 K (Day light)
Wattage / กำลังไฟฟ้า	15 W	
Luminous flux (lm) อัตราความสว่าง (ลูเมน)	1,200	
Lifespan / อายุการใช้งาน	25,000 Hrs. / ชั่วโมง	
Operating voltage / แรงดันที่ใช้	220-240 V (50/60Hz)	
Base / ขั้วหลอด	L + N Connector / เชื่อมต่อ	
Dimension W x L x H (mm) ขนาด ก X ย X ส (มม.)	170 x 27	
Replacement / เปลี่ยนแทน	Downlight luminaires 6" / โคมดาวนไลท์ 6 นิ้ว	
Surface cover / ฝาครอบติดลอย	821.08.004	

SQUARE LED DOWNLIGHT

โคมไฟแอลอีดีดาวน์ไลท์ทรงเหลี่ยม

SQUARE LED DOWNLIGHT / โคมไฟแอลอีดีดาวน์ไลท์ทรงเหลี่ยม



Cat. No. / รหัสสินค้า	821.06.452	821.06.453	821.06.882	821.06.883
Colour temperature อุณหภูมิสี	3,000 K (Warm white)	6,500 K (Day light)	3,000 K (Warm white)	6,500 K (Day light)
Wattage / กำลังไฟฟ้า	8 W		12 W	
Luminous flux (lm) อัตราความสว่าง (ลูเมน)	640		960	
Lifespan / อายุการใช้งาน	25,000 Hrs. / ชั่วโมง			
Operating voltage / แรงดันที่ใช้งาน	220-240 V (50/60Hz)			
Base / ขั้วหลอด	L + N Connector / เชื่อมต่อ			
Dimension W x H (mm) ขนาด ก X ส (มม.)	120 x 27		143 x 27	
Replacement / เปลี่ยนแทน	Downlight luminaires 4" / โคมดาวน์ไลท์ 4 นิ้ว		Downlight luminaires 5" / โคมดาวน์ไลท์ 5 นิ้ว	
Surface cover / ฝาครอบติดลอย	821.08.001		821.08.003	

Cat. No. / รหัสสินค้า	821.06.456	821.06.457
Colour temperature อุณหภูมิสี	3,000 K (Warm white)	6,500 K (Day light)
Wattage / กำลังไฟฟ้า	15 W	
Luminous flux (lm) อัตราความสว่าง (ลูเมน)	1,200	
Lifespan / อายุการใช้งาน	25,000 Hrs. / ชั่วโมง	
Operating voltage / แรงดันที่ใช้งาน	220-240 V (50/60Hz)	
Base / ขั้วหลอด	L + N Connector / เชื่อมต่อ	
Dimension W x H (mm) ขนาด ก X ส (มม.)	170 x 27	
Replacement / เปลี่ยนแทน	Downlight luminaires 6" / โคมดาวน์ไลท์ 6 นิ้ว	
Surface cover / ฝาครอบติดลอย	821.08.005	





LED CEILING LAMP

ชุดโคมไฟแอลอีดีเพดาน

LED CEILING LAMP / ชุดโคมไฟแอลอีดีเพดาน



Unit : mm.

Cat. No. / รหัสสินค้า	821.06.458	821.06.459	821.06.460	821.06.461
Colour temperature อุณหภูมิสี	3,000 K (Warm white)	6,500 K (Day light)	3,000 K (Warm white)	6,500 K (Day light)
Wattage / กำลังไฟฟ้า	18 W		24 W	
Luminous flux (lm) อัตราความสว่าง (ลูเมน)	1,440		2,000	
Lifespan / อายุการใช้งาน	25,000 Hrs. / ชั่วโมง			
Operating voltage / แรงดันที่ใช้	220-240 V (50/60Hz)			
Base / ขั้วหลอด	L + N Connector / เชื่อมต่อ			
Dimension W x L x H (mm) ขนาด ก x ย x ส (มม.)	330 x 60		380 x 60	
Replacement / เปลี่ยนแทน	CFL 32 W หลอดคอมแพคฟลูออเรสเซนต์ 32 W		CFL 40 W หลอดคอมแพคฟลูออเรสเซนต์ 40 W	

LED BLUB A60

หลอดไฟแอลอีดี รุ่น A60



LED BULB A60 / หลอดไฟแอลอีดี รุ่น A60



Unit : mm.

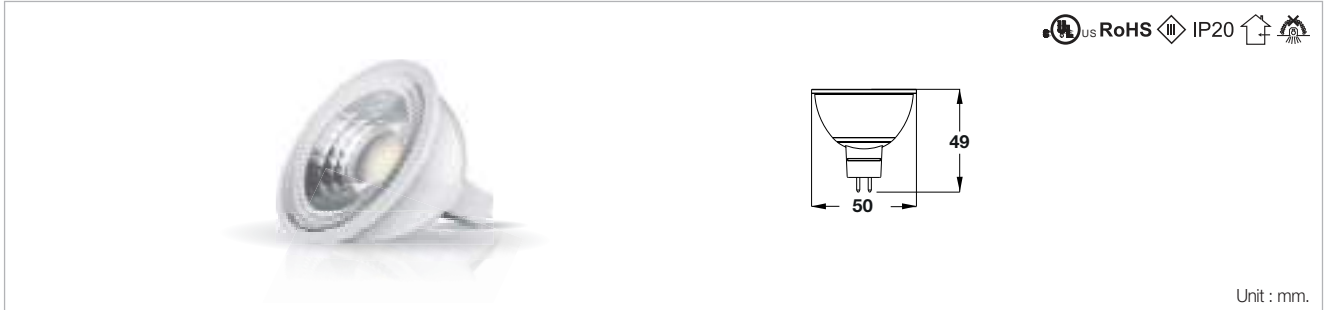
Cat. No. / รหัสสินค้า	821.06.428	821.06.545	821.06.429	821.06.430	821.06.546	821.06.431	821.06.432	821.06.433
Colour temperature อุณหภูมิสี	3,000 K (Warm white)	4,000 K (Cool white)	6,500 K (Day light)	3,000 K (Warm white)	4,000 K (Cool white)	6,500 K (Day light)	3,000 K (Warm white)	6,500 K (Day light)
Wattage / กำลังไฟฟ้า	7 W			9 W			12 W	
Luminous flux (lm) อัตราความสว่าง (ลูเมน)	600			806			1,055	
Lifespan / อายุการใช้งาน	25,000 Hrs. / ชั่วโมง							
Operating voltage แรงดันที่ใช้งาน	220-240 V (50/60Hz)							
Base / ขั้วหลอด	E27							
Dimension W x H (mm) ขนาด ก x ส (มม.)	60 x 110						60 x 118	
Replacement / เปลี่ยนแทน	IL 50 W / หลอดไส้ 50 วัตต์			IL 60 W / หลอดไส้ 60 วัตต์			IL 100 W / หลอดไส้ 100 วัตต์	

We reserve the right to alter specifications without notice (HTH ARCHITECTURAL LIGHTING 2020).
บริษัทฯ ขอสงวนการเปลี่ยนแปลงรายละเอียดโดยไม่ต้องแจ้งล่วงหน้า (HTH ARCHITECTURAL LIGHTING 2020).

LED MR16

หลอดไฟแอลอีดี MR16

LED MR 16 / หลอดไฟแอลอีดี MR16



usRoHS IP20

Cat. No. / รหัสสินค้า	821.06.791	821.06.792	821.06.793	821.06.794
Wattage / กำลังไฟฟ้า	5 W		7 W	
Colour temperature อุณหภูมิสี	3,000 K (Warm white)	6,500 K (Daylight)	3,000 K (Warm white)	6,500 K (Daylight)
Luminous flux (lm) / อัตราความสว่าง (ลูเมน)	450		630	
Beam angle / มุมกระจายแสง	36°		36°	
Voltage / แรงดันที่ใช้งาน	220-240 V (50/60Hz)			
Lamp Base / ขั้วหลอด	MR16 GU 5.3			
Replacement / ใช้ทดแทน	Halogen 35 W			

Cat. No. / รหัสสินค้า	821.06.521	821.06.520	821.06.523	821.06.522	821.06.525	821.06.524	821.06.527	821.06.526
Wattage / กำลังไฟฟ้า	6 W				8 W			
Colour temperature อุณหภูมิสี	3,000 K (Warm white)	4,000 K (Cool white)	3,000 K (Warm white)	4,000 K (Cool white)	3,000 K (Warm white)	4,000 K (Cool white)	3,000 K (Warm white)	4,000 K (Cool white)
Luminous flux (lm) อัตราความสว่าง (ลูเมน)	450				600			
Beam angle มุมกระจายแสง	24°		36°		24°		36°	
Voltage / แรงดันที่ใช้งาน	12 VAC							
Lamp Base / ขั้วหลอด	MR16 GU 5.3							
Replacement ใช้ทดแทน	Halogen 35 W							

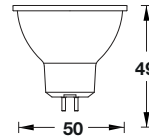
LED MR16 and accessories / อุปกรณ์เสริมสำหรับหลอดไฟแอลอีดี MR16 และอุปกรณ์เสริม



Cat. No. / รหัสสินค้า	821.06.529	821.06.531
Description / รายละเอียด	Electronic trans 12 V MR16 DIM 6-8 W	GU5.3 Socket with Cable 15 cm
Operating Voltage / แรงดันที่ใช้งาน	Support 12 VAC	Support 12 VAC



LED MR 16 (Dimmable) / หลอดไฟแอลอีดี MR16 สำหรับปรับแสงได้



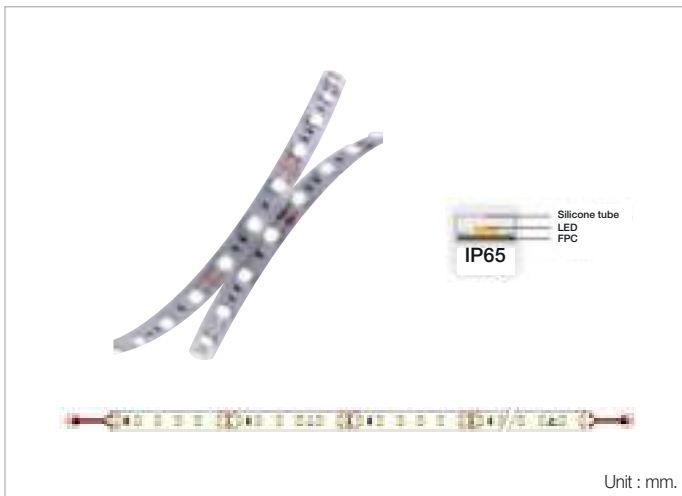
Unit : mm.

Cat. No. / รหัสสินค้า	821.06.795	821.06.796
Wattage / กำลังไฟฟ้า	7 W	
Colour temperature อุณหภูมิสี	3,000 K (Warm white)	6,500 K (Day light)
Luminous flux (lm) / อัตราความสว่าง (ลูเมน)	630 lm / ลูเมน	
Beam angle / มุมกระจายแสง	36°	
Voltage / แรงดันที่ใช้งาน	220-240 V (50/60Hz)	
Lamp Base / ขั้วหลอด	MR16 GU 5.3	
Replacement / ไข้ทดแทน	Halogen 35 W	

LED STRIP LIGHT (WATER PROOF)

ไฟแอลอีดี ชนิดเส้นแบบกันน้ำ

STRIP WATER PROOF IP65 / ไฟแอลอีดี ชนิดเส้นแบบกันน้ำ IP65



Unit : mm.

Cat. No. / รหัสสินค้า	821.06.999
Wattage / กำลังไฟฟ้า	14.4 W/M
Colour Temperature / อุณหภูมิสี	3,000 K (Warm white)
Smd Type / รุ่นของแอลอีดี	3528
Luminous flux (lm) อัตราความสว่าง (ลูเมน)	1,200 lm/M
Operating voltage / แรงดันที่ใช้งาน	24 V
Colour Rendering Index ค่าชี้วัดของแสง	Ra ≥ 80
IP/ ระบบป้องกัน	IP 65
Min Cut / ระยะตัด	50 mm
LED S/M / จำนวนแอลอีดีต่อเมตร	120

POWER SUPPLY FOR STRIP / หม้อแปลงสำหรับไฟแอลอีดีชนิดเส้น



Cat. No. / รหัสสินค้า	821.07.936	821.07.937	821.07.938	821.07.000
Description / รายละเอียด	Meanwall Power supply 24 V 50 W	Meanwall Power supply 24 V 100 W	Meanwall Power supply 24 V 150 W	Meanwall Power supply 24 V 200 W
Operating Voltage / แรงดันที่ใช้งาน	220-240 V (50/60Hz)			

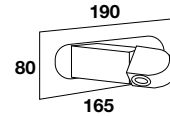
We reserve the right to alter specifications without notice (HTH ARCHITECTURAL LIGHTING 2020). บริษัทฯ ขอสงวนการเปลี่ยนแปลงรายละเอียดโดยไม่ต้องแจ้งล่วงหน้า (HTH ARCHITECTURAL LIGHTING 2020).



BED LIGHT

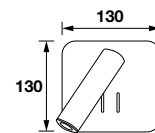
โคมไฟหัวเตียงชนิดปรับมุมได้

BED LIGHT / โคมไฟหัวเตียงชนิดปรับมุมได้



Unit : mm.

Cat. No. / รหัสสินค้า	833.70.641	833.70.642
Dimension W x H (mm) ขนาด ก X ส (มม.)	190 x 80	190 x 80
Wattage / กำลังไฟฟ้า	3 W	3 W
Colour Temperature / อุณหภูมิสี	3,000 K (Warm white)	3,000 K (Warm white)
Colour housing / สีวัสดุโคม	Matt Black / สีดำด้าน	Satin Nickle / สีนิกเกิ้ลด้าน
Luminous flux (lm) / อัตราความสว่าง (ลูเมน)	140	140
CRI / ค่าชี้วัดของแสง	Ra ≥ 80	Ra ≥ 80
Material / วัสดุโคม	Aluminium + Steel / อะลูมิเนียม + เหล็ก	Aluminium + Steel / อะลูมิเนียม + เหล็ก
IP / ระดับป้องกันฝุ่นและน้ำ	IP 20	IP 20

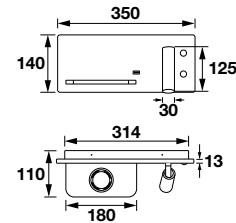


Unit : mm.

Cat. No. / รหัสสินค้า	833.70.643	833.70.644
Dimension W x H x D (mm) ขนาด ก X ส X ลึก (มม.)	130 x 130 x 110	130 x 130 x 110
Wattage / กำลังไฟฟ้า	3 x 2 W	3 x 2 W
Colour Temperature / อุณหภูมิสี	3,000 K (Warm white)	3,000 K (Warm white)
Colour housing / สีวัสดุโคม	Black / สีดำ	White / สีขาว
Luminous flux (lm) / อัตราความสว่าง (ลูเมน)	300	300
CRI / ค่าชี้วัดของแสง	Ra ≥ 80	Ra ≥ 80
Material / วัสดุโคม	Aluminium + Steel / อะลูมิเนียม + เหล็ก	Aluminium + Steel / อะลูมิเนียม + เหล็ก
IP / ระดับป้องกันฝุ่นและน้ำ	IP 20	IP 20

We reserve the right to alter specifications without notice (HTH ARCHITECTURAL LIGHTING 2020).
บริษัทฯ ขอสงวนการเปลี่ยนแปลงรายละเอียดโดยมิได้มีกรแจ้งล่วงหน้า (HTH ARCHITECTURAL LIGHTING 2020).

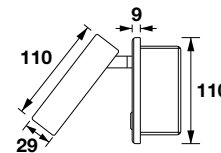
BED LIGHT / โคมไฟหัวเตียงชนิดปรับมุมได้



Wireless charger

Unit : mm.

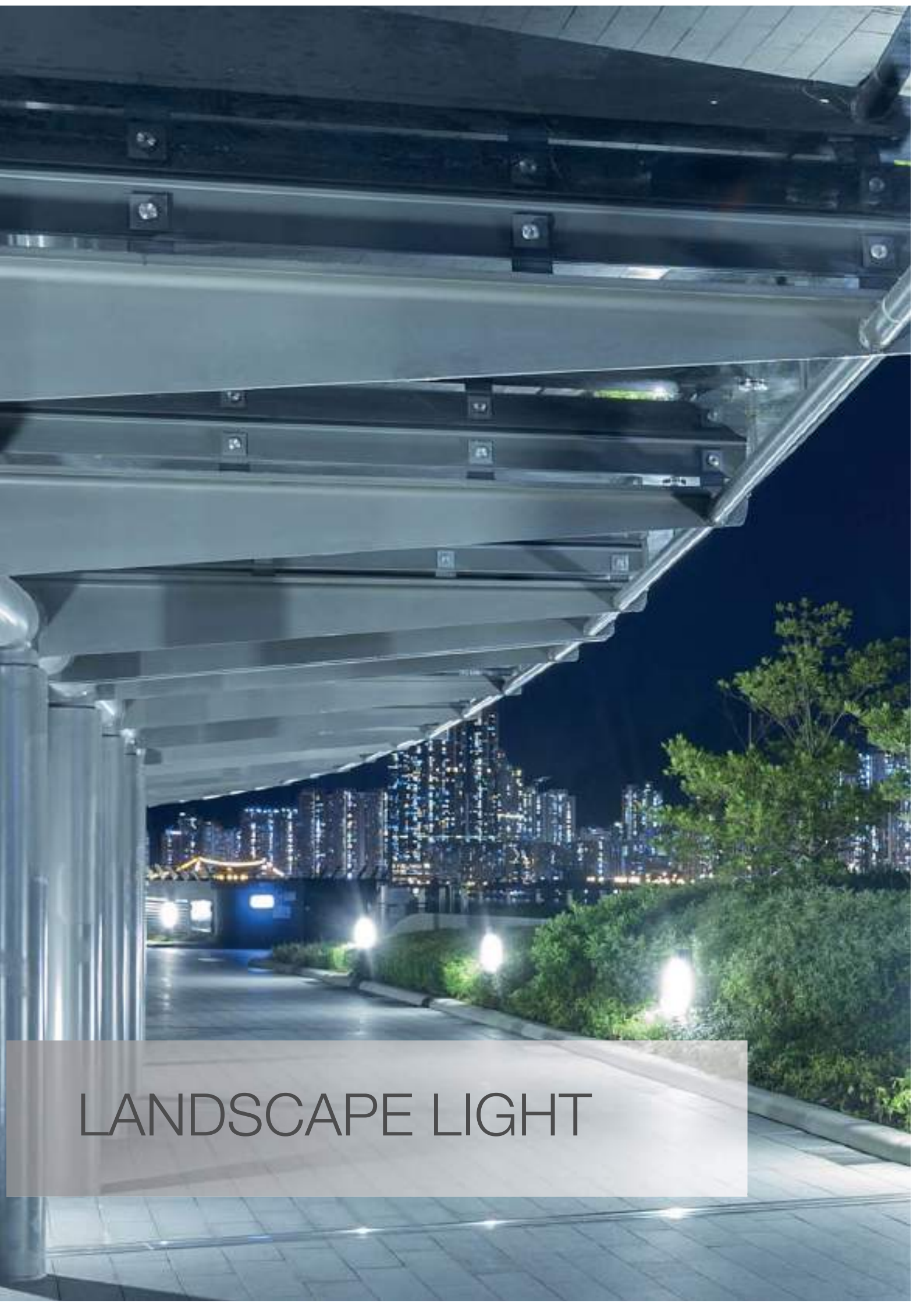
Cat. No. / รหัสสินค้า	833.70.639	833.70.640
Dimension W x H x D (mm) ขนาด ก X ส X ลึก (มม.)	350 x 140 x 110	350 x 140 x 110
Wattage / กำลังไฟฟ้า	3 x 2 W	3 x 2 W
Colour Temperature / อุณหภูมิสี	3,000 K (Warm white)	3,000 K (Warm white)
Colour housing / สีวัสดุโคม	Matt Black / สีดำด้าน	White / สีขาว
Luminous flux (lm) / อัตราความสว่าง (ลูเมน)	300	300
CRI / ค่าชี้วัดของแสง	Ra ≥ 80	Ra ≥ 80
Material / วัสดุโคม	Aluminium + Steel / อะลูมิเนียม + เหล็ก	Aluminium + Steel / อะลูมิเนียม + เหล็ก
IP / ระดับป้องกันฝุ่นและน้ำ	IP 20	IP 20



with USB charge 2.1A

Unit : mm.

Cat. No. / รหัสสินค้า	833.70.645	833.70.646
Dimension W x D (mm) ขนาด ก X ลึก (มม.)	110 x 9	110 x 9
Wattage / กำลังไฟฟ้า	3 W	3 W
Colour Temperature / อุณหภูมิสี	3,000 K (Warm white)	3,000 K (Warm white)
Colour housing / สีวัสดุโคม	Black / สีดำ	White / สีขาว
Luminous flux (lm) / อัตราความสว่าง (ลูเมน)	150	150
CRI / ค่าชี้วัดของแสง	Ra ≥ 80	Ra ≥ 80
Material / วัสดุโคม	Aluminium + Steel / อะลูมิเนียม + เหล็ก	Aluminium + Steel / อะลูมิเนียม + เหล็ก
IP / ระดับป้องกันฝุ่นและน้ำ	IP 20	IP 20



LANDSCAPE LIGHT

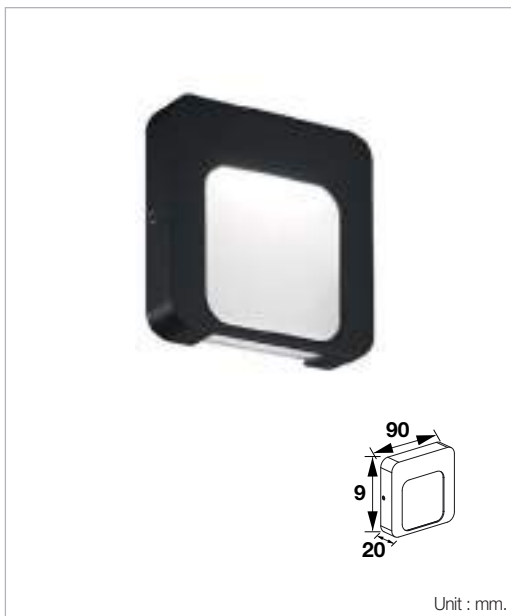
WALL LIGHT

โคมไฟผนัง

WALL LIGHT / โคมไฟผนัง



Cat. No. / รหัสสินค้า	821.06.742
Wattage / กำลังไฟฟ้า	3 W
Colour temperature อุณหภูมิสี	3,000 K (Warm white)
Colour housing / สีวัสดุโคม	Black / ดำ
Lifespan / อายุการใช้งาน	50,000 Hrs. / ชั่วโมง
Luminous flux (lm) / อัตราความสว่าง (ลูเมน)	58
Operating voltage แรงดันที่ใช้งาน	220-240 V (50/60Hz)
CRI / ค่าชี้วัดของแสง	Ra ≥ 80
Beam angle / มุมกระจายแสง	110°
Material / วัสดุโคม	Aluminium / อะลูมิเนียม
IP / ระดับป้องกันฝุ่นและน้ำ	IP 54

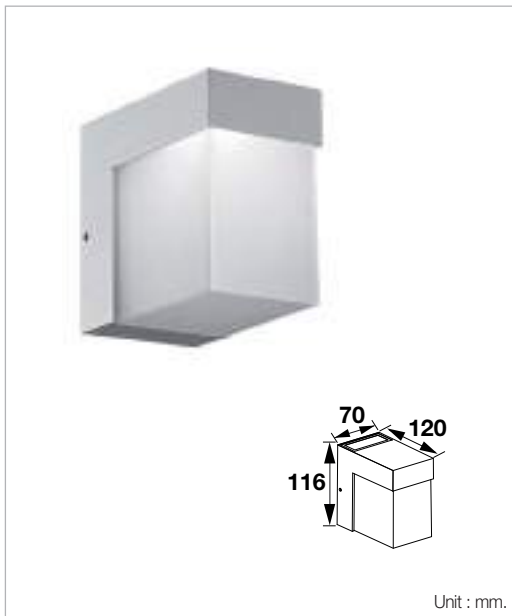


Cat. No. / รหัสสินค้า	821.06.743
Wattage / กำลังไฟฟ้า	3 W
Colour temperature อุณหภูมิสี	3,000 K (Warm white)
Colour housing / สีวัสดุโคม	Black / ดำ
Lifespan / อายุการใช้งาน	50,000 Hrs. / ชั่วโมง
Luminous flux (lm) / อัตราความสว่าง (ลูเมน)	58
Operating voltage แรงดันที่ใช้งาน	220-240 V (50/60Hz)
CRI / ค่าชี้วัดของแสง	Ra ≥ 80
Beam angle / มุมกระจายแสง	110°
Material / วัสดุโคม	Aluminium / อะลูมิเนียม
IP / ระดับป้องกันฝุ่นและน้ำ	IP 54

WALL LIGHT / โคมไฟผนัง



Cat. No. / รหัสสินค้า	821.06.744
Wattage / กำลังไฟฟ้า	2 x 3 W
Colour temperature อุณหภูมิสี	3,000 K (Warm white)
Colour housing / สีวัสดุโคม	Black / ดำ
Lifespan / อายุการใช้งาน	50,000 Hrs. / ชั่วโมง
Luminous flux (lm) / อัตราความสว่าง (ลูเมน)	250
Operating voltage แรงดันที่ใช้งาน	220-240 V (50/60Hz)
CRI / ค่าชี้วัดของแสง	Ra ≥ 80
Beam angle / มุมกระจายแสง	79°
Material / วัสดุโคม	Aluminium / อะลูมิเนียม
IP / ระดับป้องกันฝุ่นและน้ำ	IP 54



Cat. No. / รหัสสินค้า	821.06.745
Wattage / กำลังไฟฟ้า	2 x 3 W
Colour temperature อุณหภูมิสี	3,000 K (Warm white)
Colour housing / สีวัสดุโคม	Black / ดำ
Lifespan / อายุการใช้งาน	50,000 Hrs. / ชั่วโมง
Luminous flux (lm) / อัตราความสว่าง (ลูเมน)	184
Operating voltage แรงดันที่ใช้งาน	220-240 V (50/60Hz)
CRI / ค่าชี้วัดของแสง	Ra ≥ 80
Beam angle / มุมกระจายแสง	143°
Material / วัสดุโคม	Aluminium / อะลูมิเนียม
IP / ระดับป้องกันฝุ่นและน้ำ	IP 54

WALL LIGHT / โคมไฟผนัง



Cat. No. / รหัสสินค้า	821.06.747
Wattage / กำลังไฟฟ้า	5 W
Colour temperature อุณหภูมิสี	3,000 K (Warm white)
Colour housing / สีวัสดุโคม	Black / ดำ
Lifespan / อายุการใช้งาน	50,000 Hrs. / ชั่วโมง
Luminous flux (lm) / อัตราความสว่าง (ลูเมน)	357
Operating voltage แรงดันที่ใช้งาน	220-240 V (50/60Hz)
CRI / ค่าชี้วัดของแสง	Ra ≥ 80
Beam angle / มุมกระจายแสง	87°
Material / วัสดุโคม	Aluminium / อะลูมิเนียม
IP / ระดับป้องกันฝุ่นและน้ำ	IP 54

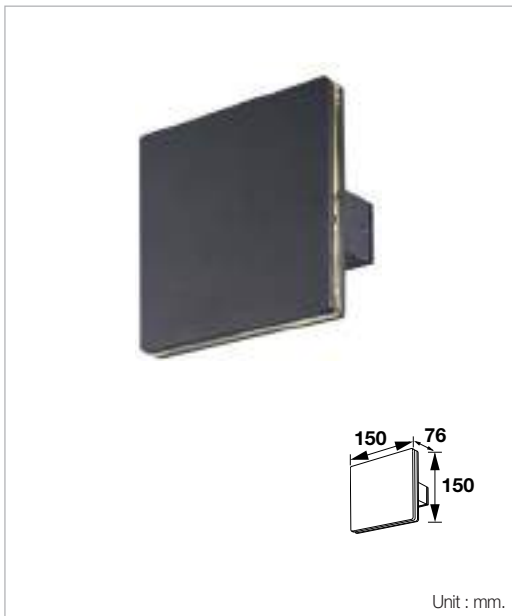


Cat. No. / รหัสสินค้า	821.06.749
Wattage / กำลังไฟฟ้า	5 W
Colour temperature อุณหภูมิสี	3,000 K (Warm white)
Colour housing / สีวัสดุโคม	Black / ดำ
Lifespan / อายุการใช้งาน	50,000 Hrs. / ชั่วโมง
Luminous flux (lm) / อัตราความสว่าง (ลูเมน)	375
Operating voltage แรงดันที่ใช้งาน	220-240 V (50/60Hz)
CRI / ค่าชี้วัดของแสง	Ra ≥ 80
Beam angle / มุมกระจายแสง	87°
Material / วัสดุโคม	Aluminium / อะลูมิเนียม
IP / ระดับป้องกันฝุ่นและน้ำ	IP 54

WALL LIGHT / โคมไฟผนัง



Cat. No. / รหัสสินค้า	821.06.746
Wattage / กำลังไฟฟ้า	10 W
Colour temperature อุณหภูมิสี	3,000 K (Warm white)
Colour housing / สีวัสดุโคม	Black / ดำ
Lifespan / อายุการใช้งาน	50,000 Hrs. / ชั่วโมง
Luminous flux (lm) / อัตราความสว่าง (ลูเมน)	365 lm/ลูเมน
Operating voltage แรงดันที่ใช้งาน	220-240 V (50/60Hz)
CRI / ค่าชี้วัดของแสง	Ra ≥ 80
Beam angle / มุมกระจายแสง	40°
Material / วัสดุโคม	Aluminium / อะลูมิเนียม
IP / ระดับป้องกันฝุ่นและน้ำ	IP 54



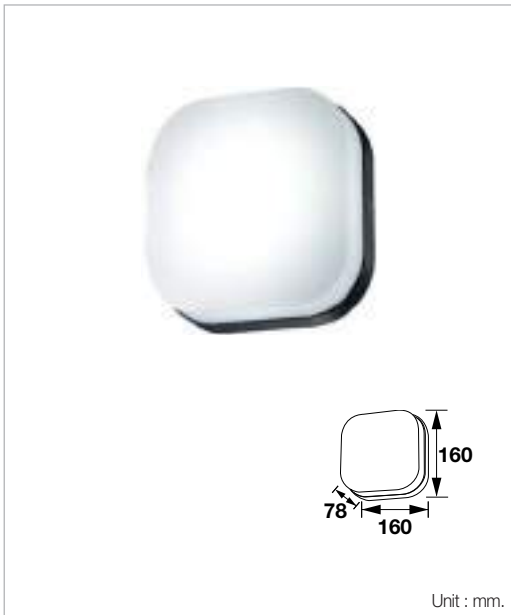
Cat. No. / รหัสสินค้า	821.06.748
Wattage / กำลังไฟฟ้า	3 W
Colour temperature อุณหภูมิสี	3,000 K (Warm white)
Colour housing / สีวัสดุโคม	Black / ดำ
Lifespan / อายุการใช้งาน	50,000 Hrs. / ชั่วโมง
Luminous flux (lm) / อัตราความสว่าง (ลูเมน)	36 lm/ลูเมน
Operating voltage แรงดันที่ใช้งาน	220-240 V (50/60Hz)
CRI / ค่าชี้วัดของแสง	Ra ≥ 80
Beam angle / มุมกระจายแสง	139°
Material / วัสดุโคม	Aluminium / อะลูมิเนียม
IP / ระดับป้องกันฝุ่นและน้ำ	IP 54

WALL LIGHT / โคมไฟผนัง



Cat. No. / รหัสสินค้า	821.06.354
Wattage / กำลังไฟฟ้า	3 W
Colour temperature อุณหภูมิสี	3,000 K (Warm white)
Colour housing / สีวัสดุโคม	Black / ดำ
Lifespan / อายุการใช้งาน	50,000 Hrs. / ชั่วโมง
Luminous flux (lm) / อัตราความสว่าง (ลูเมน)	365
Operating voltage แรงดันที่ใช้งาน	220-240 V (50/60Hz)
CRI / ค่าชี้วัดของแสง	Ra ≥ 80
Beam angle / มุมกระจายแสง	48°
Material / วัสดุโคม	Aluminium / อะลูมิเนียม
IP / ระดับป้องกันฝุ่นและน้ำ	IP 54

WALL LIGHT / โคมไฟผนัง



Cat. No. / รหัสสินค้า	821.06.355
Wattage / กำลังไฟฟ้า	10 W
Colour temperature อุณหภูมิสี	3,000 K (Warm white)
Colour housing / สีวัสดุโคม	White / ขาว
Lifespan / อายุการใช้งาน	50,000 Hrs. / ชั่วโมง
Luminous flux (lm) / อัตราความสว่าง (ลูเมน)	520 lm/ลูเมน
Operating voltage แรงดันที่ใช้งาน	220-240 V (50/60Hz)
CRI / ค่าชี้วัดของแสง	Ra ≥ 80
Beam angle / มุมกระจายแสง	67°
Material / วัสดุโคม	Aluminium / อะลูมิเนียม
IP / ระดับป้องกันฝุ่นและน้ำ	IP 54



Cat. No. / รหัสสินค้า	821.06.356
Wattage / กำลังไฟฟ้า	10 W
Colour temperature อุณหภูมิสี	3,000 K (Warm white)
Colour housing / สีวัสดุโคม	Black / ดำ
Lifespan / อายุการใช้งาน	50,000 Hrs. / ชั่วโมง
Luminous flux (lm) / อัตราความสว่าง (ลูเมน)	128 lm/ลูเมน
Operating voltage แรงดันที่ใช้งาน	220-240 V (50/60Hz)
CRI / ค่าชี้วัดของแสง	Ra ≥ 80
Beam angle / มุมกระจายแสง	67°
Material / วัสดุโคม	Aluminium / อะลูมิเนียม
IP / ระดับป้องกันฝุ่นและน้ำ	IP 54

WALL LIGHT / โคมไฟผนัง

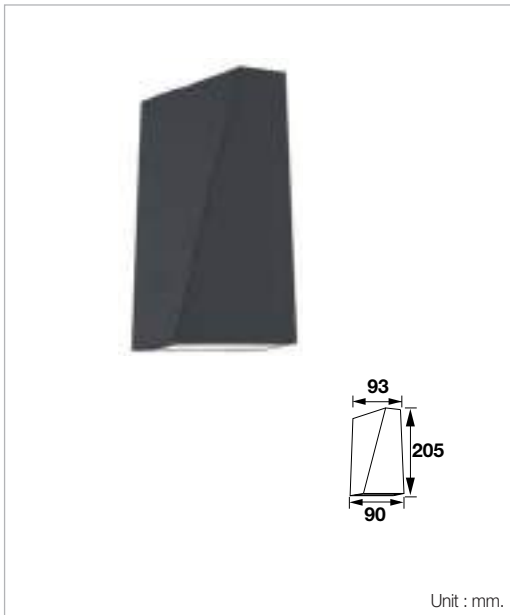


Cat. No. / รหัสสินค้า	821.06.357
Wattage / กำลังไฟฟ้า	6 W
Colour temperature อุณหภูมิสี	3,000 K (Warm white)
Colour housing / สีวัสดุโคม	Black / ดำ
Lifespan / อายุการใช้งาน	50,000 Hrs. / ชั่วโมง
Luminous flux (lm) / อัตราความสว่าง (ลูเมน)	84 lm/ลูเมน
Operating voltage แรงดันที่ใช้งาน	220-240 V (50/60Hz)
CRI / ค่าชี้วัดของแสง	Ra ≥ 80
Beam angle / มุมกระจายแสง	74°
Material / วัสดุโคม	Aluminium / อะลูมิเนียม
IP / ระดับป้องกันฝุ่นและน้ำ	IP 54

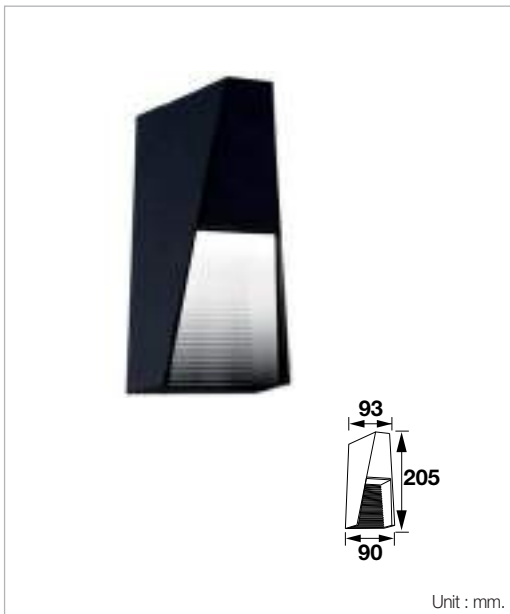


Cat. No. / รหัสสินค้า	821.06.358
Wattage / กำลังไฟฟ้า	6 W
Colour temperature อุณหภูมิสี	3,000 K (Warm white)
Colour housing / สีวัสดุโคม	White / ขาว
Lifespan / อายุการใช้งาน	50,000 Hrs. / ชั่วโมง
Luminous flux (lm) / อัตราความสว่าง (ลูเมน)	197 lm/ลูเมน
Operating voltage แรงดันที่ใช้งาน	220-240 V (50/60Hz)
CRI / ค่าชี้วัดของแสง	Ra ≥ 80
Beam angle / มุมกระจายแสง	74°
Material / วัสดุโคม	Aluminium / อะลูมิเนียม
IP / ระดับป้องกันฝุ่นและน้ำ	IP 54

WALL LIGHT / โคมไฟผนัง



Cat. No. / รหัสสินค้า	821.06.359
Wattage / กำลังไฟฟ้า	3 W
Colour temperature อุณหภูมิสี	3,000 K (Warm white)
Colour housing / สีวัสดุโคม	Black / ดำ
Lifespan / อายุการใช้งาน	50,000 Hrs. / ชั่วโมง
Luminous flux (lm) / อัตราความสว่าง (ลูเมน)	44
Operating voltage แรงดันที่ใช้งาน	220-240 V (50/60Hz)
CRI / ค่าชี้วัดของแสง	Ra ≥ 80
Beam angle / มุมกระจายแสง	40°
Material / วัสดุโคม	Aluminium / อะลูมิเนียม
IP / ระดับป้องกันฝุ่นและน้ำ	IP 54

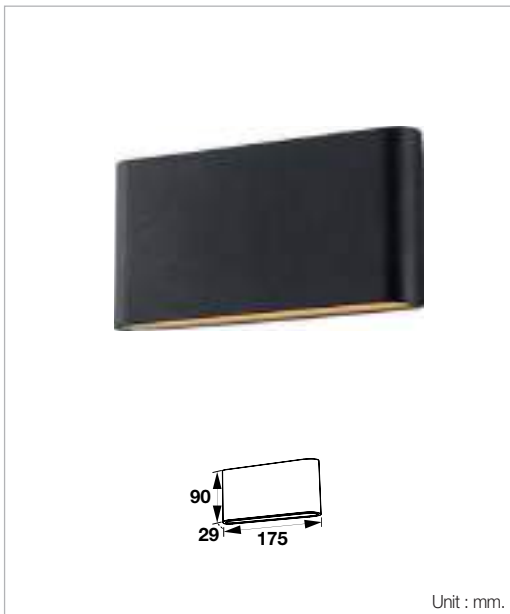


Cat. No. / รหัสสินค้า	821.06.360
Wattage / กำลังไฟฟ้า	3 W
Colour temperature อุณหภูมิสี	3,000 K (Warm white)
Colour housing / สีวัสดุโคม	Black / ดำ
Lifespan / อายุการใช้งาน	50,000 Hrs. / ชั่วโมง
Luminous flux (lm) / อัตราความสว่าง (ลูเมน)	44
Operating voltage แรงดันที่ใช้งาน	220-240 V (50/60Hz)
CRI / ค่าชี้วัดของแสง	Ra ≥ 80
Beam angle / มุมกระจายแสง	40°
Material / วัสดุโคม	Aluminium / อะลูมิเนียม
IP / ระดับป้องกันฝุ่นและน้ำ	IP 54

WALL LIGHT / โคมไฟผนัง

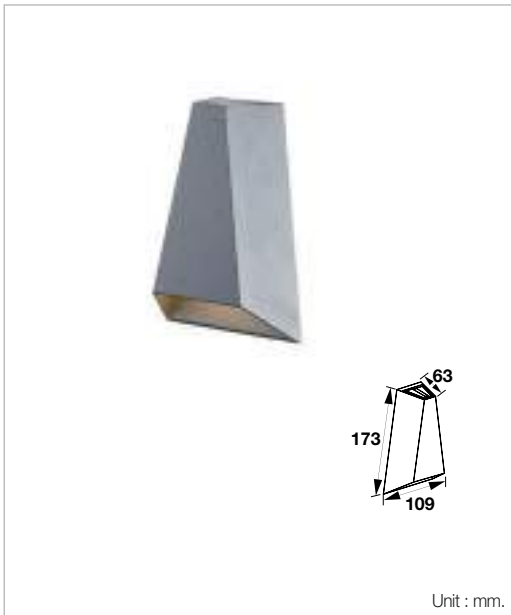


Cat. No. / รหัสสินค้า	821.06.369
Wattage / กำลังไฟฟ้า	7 W
Colour temperature อุณหภูมิสี	3,000 K (Warm white)
Colour housing / สีวัสดุโคม	Black / ดำ
Lifespan / อายุการใช้งาน	50,000 Hrs. / ชั่วโมง
Luminous flux (lm) / อัตราความสว่าง (ลูเมน)	242
Operating voltage แรงดันที่ใช้งาน	220-240 V (50/60Hz)
CRI / ค่าชี้วัดของแสง	Ra ≥ 80
Beam angle / มุมกระจายแสง	60°
Material / วัสดุโคม	Aluminium / อะลูมิเนียม
IP / ระดับป้องกันฝุ่นและน้ำ	IP 54



Cat. No. / รหัสสินค้า	821.06.370
Wattage / กำลังไฟฟ้า	12 W
Colour temperature อุณหภูมิสี	3,000 K (Warm white)
Colour housing / สีวัสดุโคม	Black / ดำ
Lifespan / อายุการใช้งาน	50,000 Hrs. / ชั่วโมง
Luminous flux (lm) / อัตราความสว่าง (ลูเมน)	480
Operating voltage แรงดันที่ใช้งาน	220-240 V (50/60Hz)
CRI / ค่าชี้วัดของแสง	Ra ≥ 80
Beam angle / มุมกระจายแสง	60°
Material / วัสดุโคม	Aluminium / อะลูมิเนียม
IP / ระดับป้องกันฝุ่นและน้ำ	IP 54

WALL LIGHT / โคมไฟผนัง



Cat. No. / รหัสสินค้า	821.06.371
Wattage / กำลังไฟฟ้า	3 W
Colour temperature อุณหภูมิสี	3,000 K (Warm white)
Colour housing / สีวัสดุโคม	Black / ดำ
Lifespan / อายุการใช้งาน	50,000 Hrs. / ชั่วโมง
Luminous flux (lm) / อัตราความสว่าง (ลูเมน)	62
Operating voltage แรงดันที่ใช้งาน	220-240 V (50/60Hz)
CRI / ค่าชี้วัดของแสง	Ra ≥ 80
Beam angle / มุมกระจายแสง	83°
Material / วัสดุโคม	Aluminium / อะลูมิเนียม
IP / ระดับป้องกันฝุ่นและน้ำ	IP 54

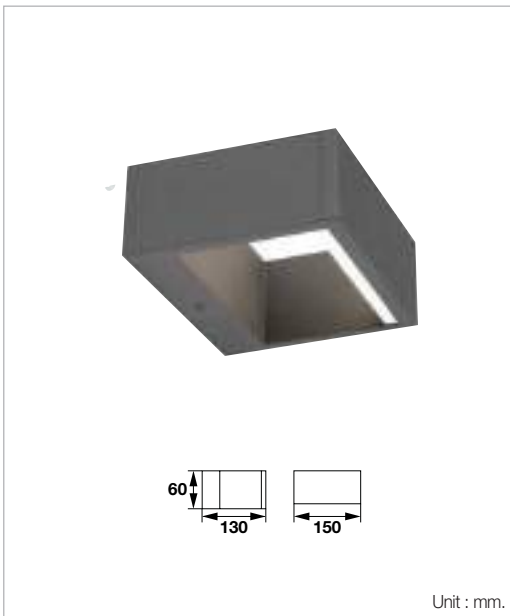


Cat. No. / รหัสสินค้า	821.06.372
Wattage / กำลังไฟฟ้า	3 W
Colour temperature อุณหภูมิสี	3,000 K (Warm white)
Colour housing / สีวัสดุโคม	Black / ดำ
Lifespan / อายุการใช้งาน	50,000 Hrs. / ชั่วโมง
Luminous flux (lm) / อัตราความสว่าง (ลูเมน)	85
Operating voltage แรงดันที่ใช้งาน	220-240 V (50/60Hz)
CRI / ค่าชี้วัดของแสง	Ra ≥ 80
Beam angle / มุมกระจายแสง	85°
Material / วัสดุโคม	Aluminium / อะลูมิเนียม
IP / ระดับป้องกันฝุ่นและน้ำ	IP 54

WALL LIGHT / โคมไฟผนัง



Cat. No. / รหัสสินค้า	821.06.373
Wattage / กำลังไฟฟ้า	3 W
Colour temperature อุณหภูมิสี	3,000 K (Warm white)
Colour housing / สีวัสดุโคม	Black / ดำ
Lifespan / อายุการใช้งาน	50,000 Hrs. / ชั่วโมง
Luminous flux (lm) / อัตราความสว่าง (ลูเมน)	150
Operating voltage แรงดันที่ใช้งาน	220-240 V (50/60Hz)
CRI / ค่าชี้วัดของแสง	Ra ≥ 80
Beam angle / มุมกระจายแสง	60°
Material / วัสดุโคม	Aluminium / อะลูมิเนียม
IP / ระดับป้องกันฝุ่นและน้ำ	IP 54

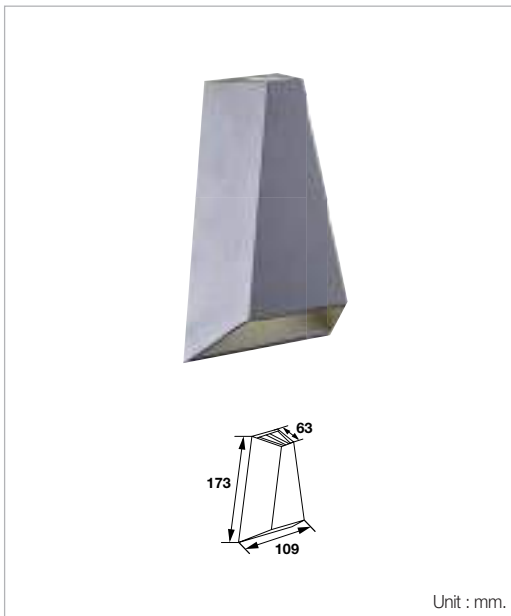


Cat. No. / รหัสสินค้า	821.06.471
Wattage / กำลังไฟฟ้า	7 W
Colour temperature อุณหภูมิสี	3,000 K (Warm white)
Colour housing / สีวัสดุโคม	Dark grey / เทาเข้ม
Lifespan / อายุการใช้งาน	50,000 Hrs. / ชั่วโมง
Luminous flux (lm) / อัตราความสว่าง (ลูเมน)	480
Operating voltage แรงดันที่ใช้งาน	220-240 V (50/60Hz)
CRI / ค่าชี้วัดของแสง	Ra ≥ 80
Beam angle / มุมกระจายแสง	180°
Material / วัสดุโคม	Aluminium / อะลูมิเนียม
IP / ระดับป้องกันฝุ่นและน้ำ	IP 54

WALL LIGHT / โคมไฟผนัง



Cat. No. / รหัสสินค้า	821.06.474
Wattage / กำลังไฟฟ้า	18 W
Colour temperature อุณหภูมิสี	3,000 K (Warm white)
Colour housing / สีวัสดุโคม	Dark grey / เทาเข้ม
Lifespan / อายุการใช้งาน	50,000 Hrs. / ชั่วโมง
Luminous flux (lm) / อัตราความสว่าง (ลูเมน)	300
Operating voltage แรงดันที่ใช้งาน	220-240 V (50/60Hz)
CRI / ค่าชี้วัดของแสง	Ra ≥ 80
Beam angle / มุมกระจายแสง	60°
Material / วัสดุโคม	Aluminium / อะลูมิเนียม
IP / ระดับป้องกันฝุ่นและน้ำ	IP 54



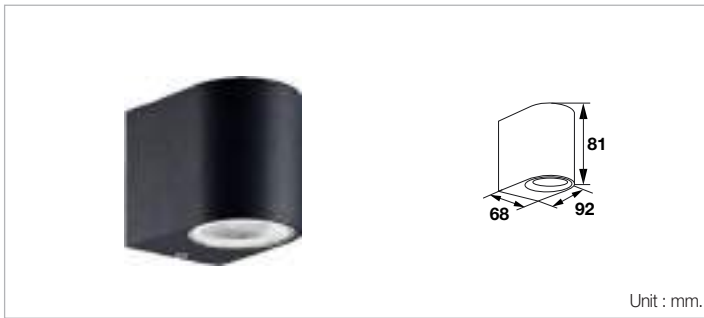
Cat. No. / รหัสสินค้า	821.06.477
Wattage / กำลังไฟฟ้า	3 W
Colour temperature อุณหภูมิสี	3,000 K (Warm white)
Colour housing / สีวัสดุโคม	Grey / เทา
Lifespan / อายุการใช้งาน	50,000 Hrs. / ชั่วโมง
Luminous flux (lm) / อัตราความสว่าง (ลูเมน)	80
Operating voltage แรงดันที่ใช้งาน	220-240 V (50/60Hz)
CRI / ค่าชี้วัดของแสง	Ra ≥ 80
Beam angle / มุมกระจายแสง	80°
Material / วัสดุโคม	Aluminium / อะลูมิเนียม
IP / ระดับป้องกันฝุ่นและน้ำ	IP 54

WALL LIGHT / โคมไฟผนัง

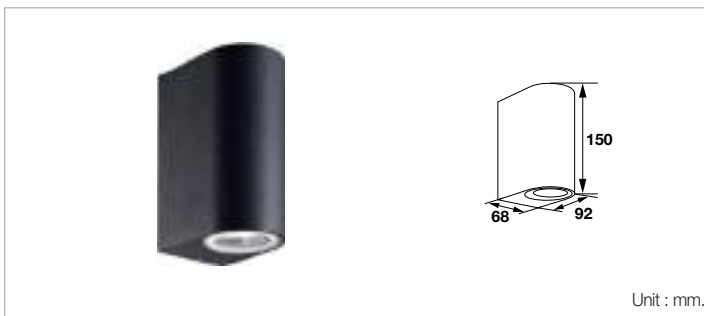


Cat. No. / รหัสสินค้า	821.07.339
Wattage / กำลังไฟฟ้า	18 W
Colour temperature อุณหภูมิสี	3,000 K (Warm white)
Colour housing / สีวัสดุโคม	Black / ดำ
Lifespan / อายุการใช้งาน	50,000 Hrs. / ชั่วโมง
Luminous flux (lm) / อัตราความสว่าง (ลูเมน)	300
Operating voltage แรงดันที่ใช้งาน	220-240 V (50/60Hz)
CRI / ค่าชี้วัดของแสง	Ra ≥ 80
Beam angle / มุมกระจายแสง	60°
Material / วัสดุโคม	Aluminium / อะลูมิเนียม
IP / ระดับป้องกันฝุ่นและน้ำ	IP 54

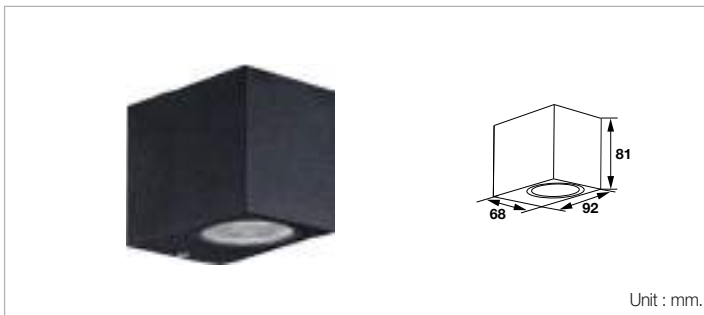
WALL LIGHT / โคมไฟผนัง



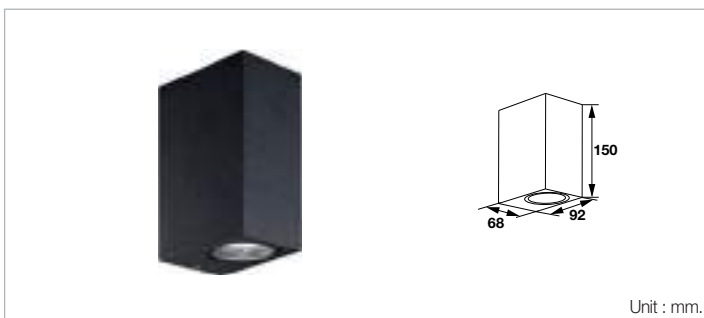
Cat. No. / รหัสสินค้า	821.06.361
Base / ขั้วหลอด	3 W
Operating voltage แรงดันที่ใช้งาน	220 V
Colour Housing สีวัสดุโคม	Black / ดำ
Material / วัสดุโคม	Aluminium อะลูมิเนียม
IP / ระดับป้องกันฝุ่นและน้ำ	IP 54



Cat. No. / รหัสสินค้า	821.06.362
Base / ขั้วหลอด	3 W
Operating voltage แรงดันที่ใช้งาน	220 V
Colour Housing สีวัสดุโคม	Black / ดำ
Material / วัสดุโคม	Aluminium อะลูมิเนียม
IP / ระดับป้องกันฝุ่นและน้ำ	IP 54



Cat. No. / รหัสสินค้า	821.06.363
Base / ขั้วหลอด	3 W
Operating voltage แรงดันที่ใช้งาน	220 V
Colour Housing สีวัสดุโคม	Black / ดำ
Material / วัสดุโคม	Aluminium / อะลูมิเนียม
IP / ระดับป้องกันฝุ่นและน้ำ	IP 54



Cat. No. / รหัสสินค้า	821.06.364
Base / ขั้วหลอด	3 W
Operating voltage แรงดันที่ใช้งาน	220 V
Colour Housing สีวัสดุโคม	Black / ดำ
Material / วัสดุโคม	Aluminium / อะลูมิเนียม
IP / ระดับป้องกันฝุ่นและน้ำ	IP 54

*Note Please select LED MR16 page155 *หมายเหตุ กรุณาเลือกหลอดไฟแอลอีดี MR16 หน้า155

WALL LIGHT FIXTURE

โคมไฟติดผนังสำหรับหลอดแอลอีดี



WALL LIGHT FIXTURE / โคมไฟติดผนังสำหรับหลอดแอลอีดี



Unit : mm.

Cat. No. / รหัสสินค้า	821.06.374
Base / ขั้วหลอด	MR16
Operating voltage แรงดันที่ใช้งาน	220 V
Colour Housing สีวัสดุโคม	White / ขาว
Material / วัสดุโคม	Aluminium / อะลูมิเนียม
IP / ระดับป้องกันฝุ่นและน้ำ	IP 54

*Note Please select LED MR16 page155 *หมายเหตุ กรุณาเลือกหลอดไฟแอลอีดี MR16 หน้า155



Unit : mm.

Cat. No. / รหัสสินค้า	821.06.472
Base / ขั้วหลอด	E27 x 1
Operating voltage แรงดันที่ใช้งาน	220 V
Colour Housing สีวัสดุโคม	Dark grey / เทาเข้ม
Material / วัสดุโคม	Aluminium / อะลูมิเนียม
IP / ระดับป้องกันฝุ่นและน้ำ	IP 54

*Note Please select bulb LED E27 page154 *หมายเหตุ กรุณาเลือกหลอดไฟแอลอีดี E27 หน้า154

We reserve the right to alter specifications without notice (HTH ARCHITECTURAL LIGHTING 2020). บริษัทฯ ขอสงวนการเปลี่ยนแปลงรายละเอียดโดยมิได้มีการแจ้งล่วงหน้า (HTH ARCHITECTURAL LIGHTING 2020)

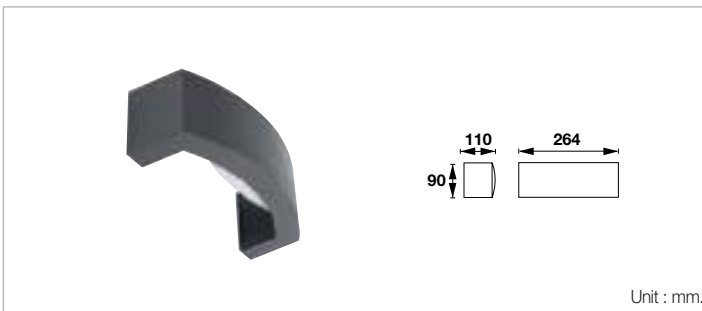


WALL LIGHT FIXTURE / โคมไฟติดผนังสำหรับหลอดแอลอีดี

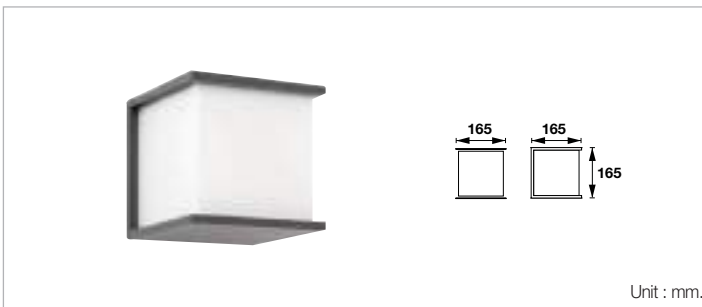


Cat. No. / รหัสสินค้า	821.06.473
Base / ขั้วหลอด	MR16
Operating voltage แรงดันที่ใช้งาน	220 V
Colour Housing สีวัสดุโคม	Dark grey / เทาเข้ม
Material / วัสดุโคม	Aluminium / อะลูมิเนียม
IP / ระดับป้องกันฝุ่นและน้ำ	IP 54

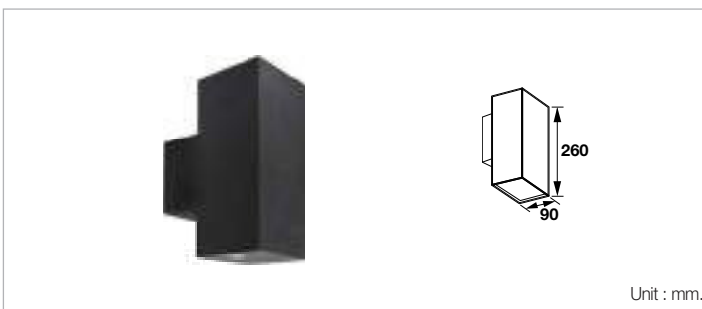
*Note Please select LED MR16 page155 *หมายเหตุ กรุณาเลือกหลอดไฟแอลอีดี MR16 หน้า155



Cat. No. / รหัสสินค้า	821.06.475
Base / ขั้วหลอด	E 27
Operating voltage แรงดันที่ใช้งาน	220 V
Colour Housing สีวัสดุโคม	Dark grey / เทาเข้ม
Material / วัสดุโคม	Aluminium / อะลูมิเนียม
IP / ระดับป้องกันฝุ่นและน้ำ	IP 54



Cat. No. / รหัสสินค้า	821.06.476
Base / ขั้วหลอด	E27
Operating voltage แรงดันที่ใช้งาน	220 V
Colour Housing สีวัสดุโคม	Black / ดำ
Material / วัสดุโคม	Aluminium / อะลูมิเนียม
IP / ระดับป้องกันฝุ่นและน้ำ	IP 54



Cat. No. / รหัสสินค้า	821.06.479
Base / ขั้วหลอด	E27
Operating voltage แรงดันที่ใช้งาน	220 V
Colour Housing สีวัสดุโคม	Black / ดำ
Material / วัสดุโคม	Aluminium / อะลูมิเนียม
IP / ระดับป้องกันฝุ่นและน้ำ	IP 54



Cat. No. / รหัสสินค้า	821.06.998
Base / ขั้วหลอด	2 x E27
Operating voltage แรงดันที่ใช้งาน	220 V
Colour Housing สีวัสดุโคม	Black / ดำ
Material / วัสดุโคม	Aluminium / อะลูมิเนียม
IP / ระดับป้องกันฝุ่นและน้ำ	IP 54

*Note Please select bulb LED E27 page154 *หมายเหตุ กรุณาเลือกหลอดไฟแอลอีดี E27 หน้า154

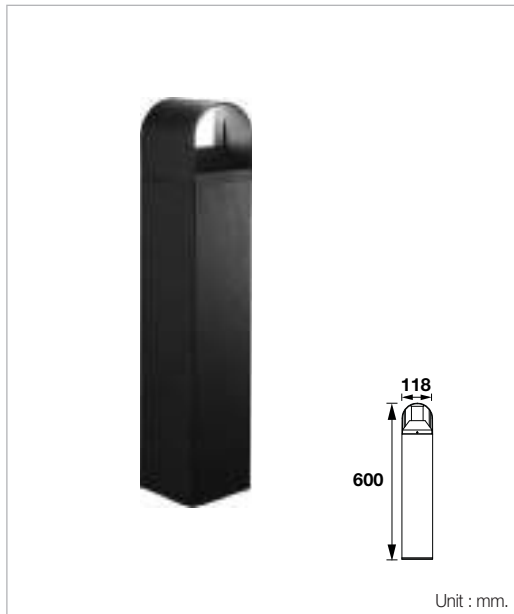
BOLLARD LIGHT

โคมไฟสนาม

BOLLARD / โคมไฟสนาม



Cat. No. / รหัสสินค้า	821.06.740
Wattage / กำลังไฟฟ้า	1 x 5 W
Colour temperature อุณหภูมิสี	3,000 K (Warm white)
Colour housing / สีวัสดุโคม	Black / ดำ
Lifespan / อายุการใช้งาน	50,000 Hrs. / ชั่วโมง
Luminous flux (lm) / อัตราความสว่าง (ลูเมน)	357
Operating voltage แรงดันที่ใช้งาน	220-240 V (50/60Hz)
CRI / ค่าชี้วัดของแสง	Ra ≥ 82
Beam angle / มุมกระจายแสง	87°
Material / วัสดุโคม	Aluminium / อะลูมิเนียม
IP / ระดับป้องกันฝุ่นและน้ำ	IP 64



Cat. No. / รหัสสินค้า	821.06.741
Wattage / กำลังไฟฟ้า	1 x 10 W
Colour temperature อุณหภูมิสี	3,000 K (Warm white)
Colour housing / สีวัสดุโคม	Black / ดำ
Lifespan / อายุการใช้งาน	50,000 Hrs. / ชั่วโมง
Luminous flux (lm) / อัตราความสว่าง (ลูเมน)	365
Operating voltage แรงดันที่ใช้งาน	220-240 V (50/60Hz)
CRI / ค่าชี้วัดของแสง	Ra ≥ 82
Beam angle / มุมกระจายแสง	40°
Material / วัสดุโคม	Aluminium / อะลูมิเนียม
IP / ระดับป้องกันฝุ่นและน้ำ	IP 64

We reserve the right to alter specifications without notice (HTH ARCHITECTURAL LIGHTING 2020).
บริษัทฯ ขอสงวนการเปลี่ยนแปลงรายละเอียดโดยมิได้มีกรแจ้งล่วงหน้า (HTH ARCHITECTURAL LIGHTING 2020).

BOLLARD / โคมไฟสนาม



Cat. No. / รหัสสินค้า	821.06.750
Wattage / กำลังไฟฟ้า	2 x 10 W
Colour temperature อุณหภูมิสี	3,000 K (Warm white)
Colour housing / สีวัสดุโคม	Black / ดำ
Lifespan / อายุการใช้งาน	50,000 Hrs. / ชั่วโมง
Luminous flux (lm) / อัตราความสว่าง (ลูเมน)	2 x 672
Operating voltage แรงดันที่ใช้งาน	220-240 V (50/60Hz)
CRI / ค่าชี้วัดของแสง	Ra ≥ 82
Beam angle / มุมกระจายแสง	139°
Material / วัสดุโคม	Aluminium / อะลูมิเนียม
IP / ระดับป้องกันฝุ่นและน้ำ	IP 64



Cat. No. / รหัสสินค้า	821.06.751
Wattage / กำลังไฟฟ้า	1 x 10 W
Colour temperature อุณหภูมิสี	3,000 K (Warm white)
Colour housing / สีวัสดุโคม	Black / ดำ
Lifespan / อายุการใช้งาน	50,000 Hrs. / ชั่วโมง
Luminous flux (lm) / อัตราความสว่าง (ลูเมน)	672
Operating voltage แรงดันที่ใช้งาน	220-240 V (50/60Hz)
CRI / ค่าชี้วัดของแสง	Ra ≥ 82
Beam angle / มุมกระจายแสง	104°
Material / วัสดุโคม	Aluminium / อะลูมิเนียม
IP / ระดับป้องกันฝุ่นและน้ำ	IP 64

BOLLARD / โคมไฟสนาม

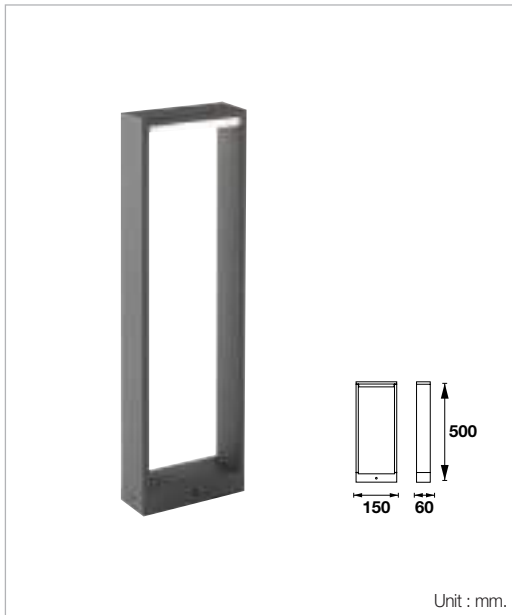


Cat. No. / รหัสสินค้า	821.06.367
Wattage / กำลังไฟฟ้า	5 W
Colour temperature อุณหภูมิสี	3,000 K (Warm white)
Colour housing / สีวัสดุโคม	Black / ดำ
Lifespan / อายุการใช้งาน	50,000 Hrs. / ชั่วโมง
Luminous flux (lm) / อัตราความสว่าง (ลูเมน)	256
Operating voltage แรงดันที่ใช้งาน	220-240 V (50/60Hz)
CRI / ค่าชี้วัดของแสง	Ra ≥ 80
Beam angle / มุมกระจายแสง	45°
Material / วัสดุโคม	Aluminium / อะลูมิเนียม
IP / ระดับป้องกันฝุ่นและน้ำ	IP 54



Cat. No. / รหัสสินค้า	821.06.368
Wattage / กำลังไฟฟ้า	5 W
Colour temperature อุณหภูมิสี	3,000 K (Warm white)
Colour housing / สีวัสดุโคม	Black / ดำ
Lifespan / อายุการใช้งาน	50,000 Hrs. / ชั่วโมง
Luminous flux (lm) / อัตราความสว่าง (ลูเมน)	256
Operating voltage แรงดันที่ใช้งาน	220-240 V (50/60Hz)
CRI / ค่าชี้วัดของแสง	Ra ≥ 80
Beam angle / มุมกระจายแสง	45°
Material / วัสดุโคม	Aluminium / อะลูมิเนียม
IP / ระดับป้องกันฝุ่นและน้ำ	IP 54

BOLLARD / โคมไฟสนาม



Cat. No. / รหัสสินค้า	821.06.480
Wattage / กำลังไฟฟ้า	12 W
Colour temperature อุณหภูมิสี	3,000 K (Warm white)
Colour housing / สีวัสดุโคม	Dark grey / เทาเข้ม
Lifespan / อายุการใช้งาน	50,000 Hrs. / ชั่วโมง
Luminous flux / อัตราความสว่าง	220 lm/ลูเมน
Operating voltage แรงดันที่ใช้งาน	220-240 V (50/60Hz)
CRI / ค่าชี้วัดของแสง	Ra ≥ 80
Beam angle / มุมกระจายแสง	180°
Material / วัสดุโคม	Aluminium / อะลูมิเนียม
IP / ระดับป้องกันฝุ่นและน้ำ	IP 64



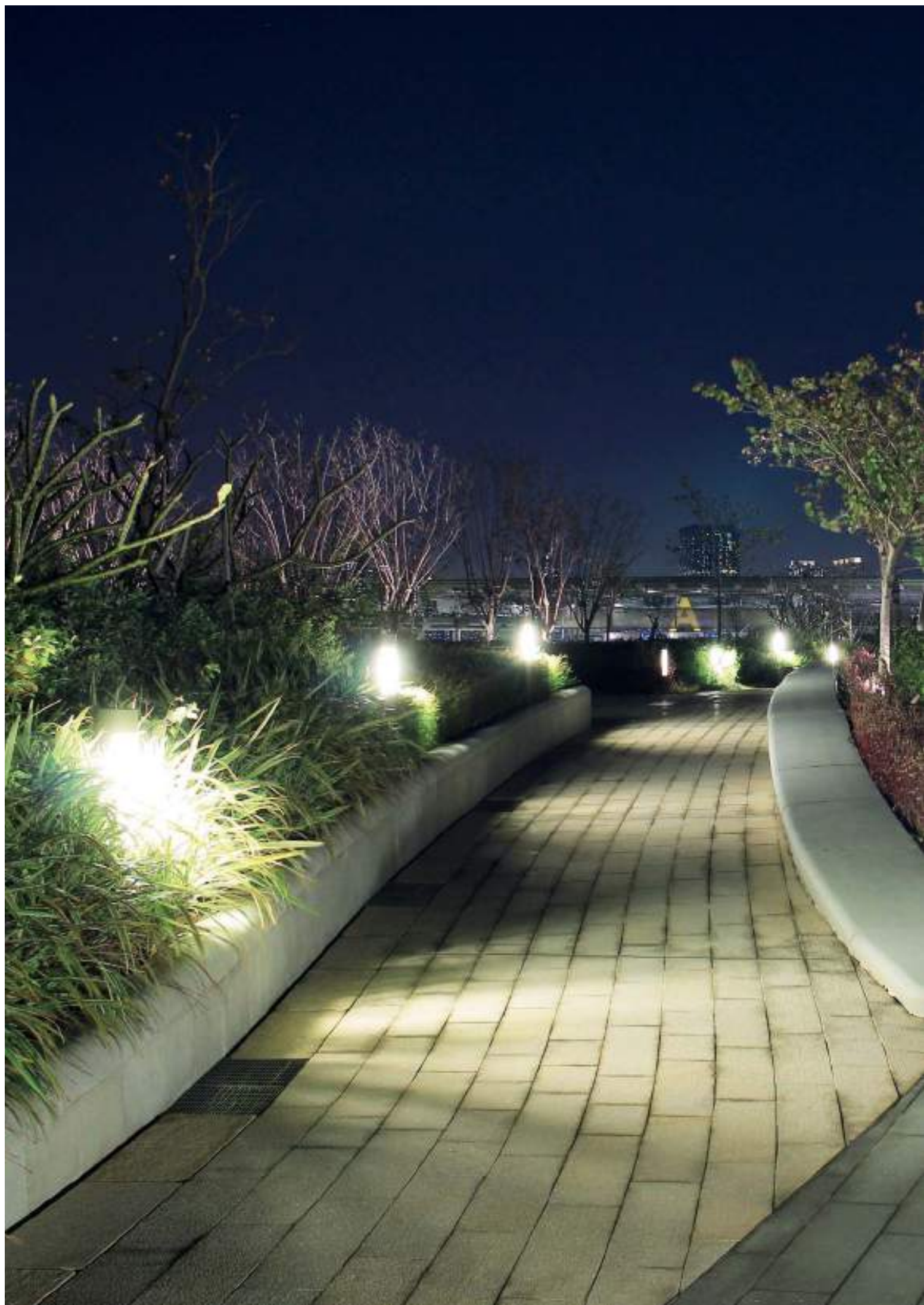
Cat. No. / รหัสสินค้า	821.06.420
Base / ขั้วหลอด	E27
Colour Housing สีวัสดุโคม	Dark grey / เทาเข้ม
Material / วัสดุโคม	Aluminium / อะลูมิเนียม
IP / ระดับป้องกันฝุ่นและน้ำ	IP 64

*Note Please select bulb LED E27 page154 *หมายเหตุ กรุณาเลือกหลอดไฟแอลอีดีขั้ว E27 หน้า154



Cat. No. / รหัสสินค้า	821.06.421
Base / ขั้วหลอด	E27
Colour Housing สีวัสดุโคม	Dark grey / เทาเข้ม
Material / วัสดุโคม	Aluminium / อะลูมิเนียม
IP / ระดับป้องกันฝุ่นและน้ำ	IP 64

*Note Only use with Häfele LED bulb 7W *หมายเหตุ ใช้ได้เฉพาะหลอดไฟแอลอีดี BLUB 7W เท่านั้น



BOLLARD / โคมไฟสนาม



Cat. No. / รหัสสินค้า	821.06.425
Base / ขั้วหลอด	E27
Colour Housing สีวัสดุโคม	Dark grey / เทาเข้ม
Material / วัสดุโคม	Aluminium / อะลูมิเนียม
IP / ระดับป้องกันฝุ่นและน้ำ	IP 64



Cat. No. / รหัสสินค้า	821.06.426
Base / ขั้วหลอด	E27
Colour Housing สีวัสดุโคม	Dark grey / เทาเข้ม
Material / วัสดุโคม	Aluminium / อะลูมิเนียม
IP / ระดับป้องกันฝุ่นและน้ำ	IP 64



Cat. No. / รหัสสินค้า	821.06.427
Base / ขั้วหลอด	E27
Colour Housing สีวัสดุโคม	Dark grey / เทาเข้ม
Material / วัสดุโคม	Aluminium / อะลูมิเนียม
IP / ระดับป้องกันฝุ่นและน้ำ	IP 64

*Note Please select bulb LED E27 page 154 *หมายเหตุ กรุณาเลือกหลอดไฟแอลอีดี E27 หน้า 154

POSTTOP LIGHT / ไฟหัวเสา



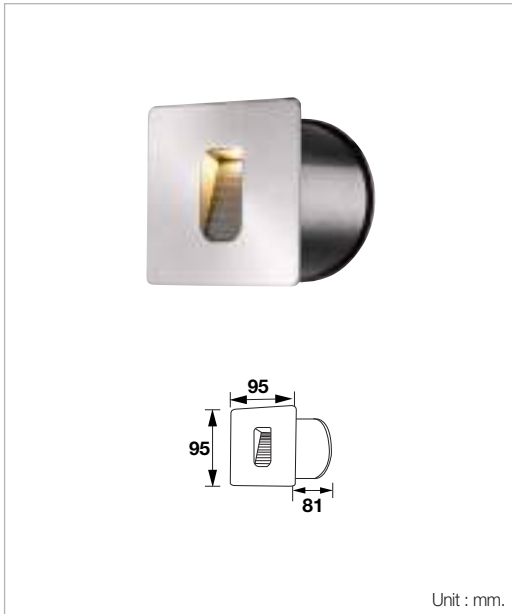
Cat. No. / รหัสสินค้า	821.06.752	821.06.753
Base / ขั้วหลอด	E27	
Colour Housing สีวัสดุโคม	Black / สีดำ	
Material / วัสดุโคม	Aluminium / อะลูมิเนียม	
IP / ระดับป้องกันฝุ่นและน้ำ	IP 64	

*Note Please select bulb LED E27 page 154 *หมายเหตุ กรุณาเลือกหลอดไฟแอลอีดี E27 หน้า 154

STEP LIGHT

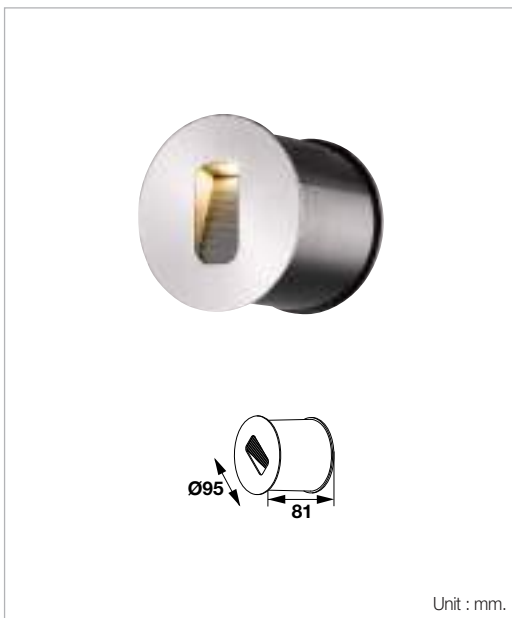
โคมไฟบันได

STEP LIGHT / โคมไฟบันได



Unit : mm.

Cat. No. / รหัสสินค้า	821.06.464
Wattage / กำลังไฟฟ้า	3 W
Colour temperature อุณหภูมิสี	3,000 K (Warm white)
Colour housing / สีวัสดุโคม	Stainless / สีสเงิน
Lifespan / อายุการใช้งาน	50,000 Hrs. / ชั่วโมง
Luminous flux (lm) / อัตราความสว่าง (ลูเมน)	240
Operating voltage แรงดันที่ใช้งาน	220-240 V (50/60Hz)
CRI / ค่าชี้วัดของแสง	Ra ≥ 80
Beam angle / มุมกระจายแสง	62°
Material / วัสดุโคม	Stainless steel / สแตนเลสสตีล
IP / ระดับป้องกันฝุ่นและน้ำ	IP 65

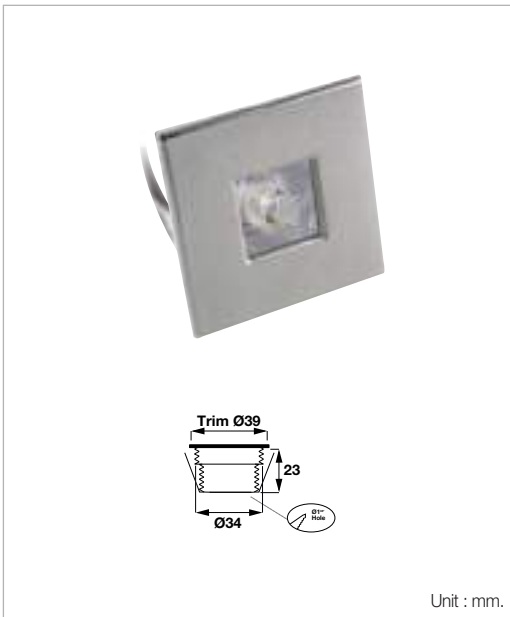


Unit : mm.

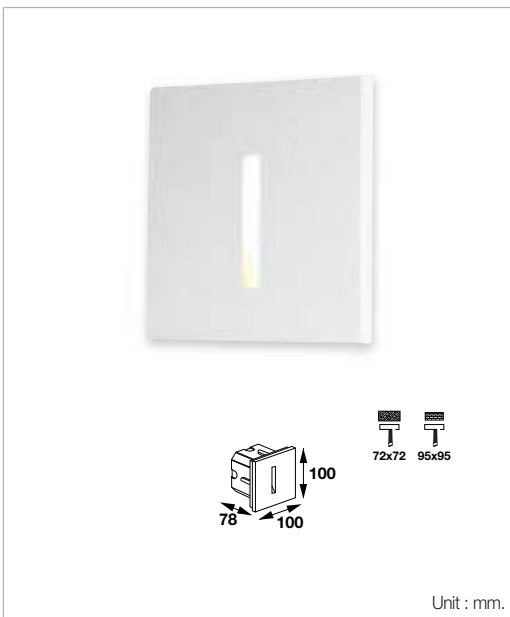
Cat. No. / รหัสสินค้า	821.06.465
Wattage / กำลังไฟฟ้า	3 W
Colour temperature อุณหภูมิสี	3,000 K (Warm white)
Colour housing / สีวัสดุโคม	Stainless / สีสเงิน
Lifespan / อายุการใช้งาน	50,000 Hrs. / ชั่วโมง
Luminous flux (lm) / อัตราความสว่าง (ลูเมน)	240
Operating voltage แรงดันที่ใช้งาน	220-240 V (50/60Hz)
CRI / ค่าชี้วัดของแสง	Ra ≥ 80
Beam angle / มุมกระจายแสง	62°
Material / วัสดุโคม	Stainless steel / สแตนเลสสตีล
IP / ระดับป้องกันฝุ่นและน้ำ	IP 65



STEP LIGHT / โคมไฟบันได



Cat. No. / รหัสสินค้า	821.06.466
Wattage / กำลังไฟฟ้า	1 W
Colour temperature อุณหภูมิสี	2,700 K (Warm white)
Colour housing / สีวัสดุโคม	Silver / สีเงิน
Lifespan / อายุการใช้งาน	50,000 Hrs. / ชั่วโมง
Luminous flux (lm) / อัตราความสว่าง (ลูเมน)	80
Operating voltage แรงดันที่ใช้งาน	220-240 V (50/60Hz)
CRI / ค่าชี้วัดของแสง	Ra ≥ 80
Beam angle / มุมกระจายแสง	100°
Material / วัสดุโคม	Aluminium / อะลูมิเนียม
IP / ระดับป้องกันฝุ่นและน้ำ	IP 67



Cat. No. / รหัสสินค้า	821.06.467
Wattage / กำลังไฟฟ้า	3 W
Colour temperature อุณหภูมิสี	3,000 K (Warm white)
Colour housing / สีวัสดุโคม	Silver / สีเงิน
Lifespan / อายุการใช้งาน	50,000 Hrs. / ชั่วโมง
Luminous flux (lm) / อัตราความสว่าง (ลูเมน)	240
Operating voltage แรงดันที่ใช้งาน	220-240 V (50/60Hz)
CRI / ค่าชี้วัดของแสง	Ra ≥ 80
Beam angle / มุมกระจายแสง	90°
Material / วัสดุโคม	Aluminium / อะลูมิเนียม
IP / ระดับป้องกันฝุ่นและน้ำ	IP 65

UP LIGHT

โคมไฟฝังพื้น

UP LIGHT / โคมไฟฝังพื้น

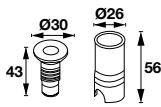
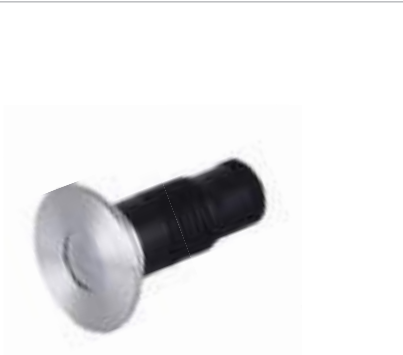


Cat. No. / รหัสสินค้า	821.06.540
Wattage / กำลังไฟฟ้า	1 W
Colour temperature อุณหภูมิสี	3,000 K (Warm white)
Colour housing / สีวัสดุโคม	Silver / เงิน
Lifespan / อายุการใช้งาน	50,000 Hrs. / ชั่วโมง
Luminous flux (lm) / อัตราความสว่าง (ลูเมน)	80
Operating voltage แรงดันที่ใช้งาน	220-240 V (50/60Hz)
CRI / ค่าชี้วัดของแสง	Ra ≥ 80
Beam angle / มุมกระจายแสง	30°
Material / วัสดุโคม	Aluminium / อะลูมิเนียม
IP / ระดับป้องกันฝุ่นและน้ำ	IP 65



Cat. No. / รหัสสินค้า	821.06.541
Wattage / กำลังไฟฟ้า	3 W
Colour temperature อุณหภูมิสี	3,000 K (Warm white)
Colour housing / สีวัสดุโคม	Silver / เงิน
Lifespan / อายุการใช้งาน	50,000 Hrs. / ชั่วโมง
Luminous flux (lm) / อัตราความสว่าง (ลูเมน)	240
Operating voltage แรงดันที่ใช้งาน	220-240 V (50/60Hz)
CRI / ค่าชี้วัดของแสง	Ra ≥ 82
Beam angle / มุมกระจายแสง	30°
Material / วัสดุโคม	Aluminium / อะลูมิเนียม
IP / ระดับป้องกันฝุ่นและน้ำ	IP 65

UP LIGHT / โคมไฟฝังพื้น



Unit : mm.

Cat. No. / รหัสสินค้า	821.06.542
Wattage / กำลังไฟฟ้า	1 W
Colour temperature อุณหภูมิสี	3,000 K (Warm white)
Colour housing / สีวัสดุโคม	Silver / เงิน
Lifespan / อายุการใช้งาน	50,000 Hrs. / ชั่วโมง
Luminous flux (lm) / อัตราความสว่าง (ลูเมน)	80 lm / ลูเมน
Operating voltage แรงดันที่ใช้งาน	220-240 V (50/60Hz)
CRI / ค่าชี้วัดของแสง	Ra ≥90
Beam angle / มุมกระจายแสง	60°
Material / วัสดุโคม	Aluminium / อะลูมิเนียม
IP / ระดับป้องกันฝุ่นและน้ำ	IP 65



We reserve the right to alter specifications without notice (HTH ARCHITECTURAL LIGHTING 2020).
บริษัทฯ ขอสงวนการเปลี่ยนแปลงรายละเอียดโดยมิได้มีกรแจ้งล่วงหน้า (HTH ARCHITECTURAL LIGHTING 2020).

UP LIGHT / โคม ไฟฝังพื้น



Unit : mm.

Cat. No. / รหัสสินค้า	821.06.543
Wattage / กำลังไฟฟ้า	3 W
Colour temperature อุณหภูมิสี	3,000 K (Warm white)
Colour housing / สีวัสดุโคม	Silver / เงิน
Lifespan / อายุการใช้งาน	50,000 Hrs. / ชั่วโมง
Luminous flux (lm) / อัตราความสว่าง (ลูเมน)	240
Operating voltage แรงดันที่ใช้งาน	220-240 V (50/60Hz)
CRI / ค่าชี้วัดของแสง	Ra ≥ 80
Beam angle / มุมกระจายแสง	30°
Material / วัสดุโคม	Aluminium / อะลูมิเนียม
IP / ระดับป้องกันฝุ่นและน้ำ	IP 65



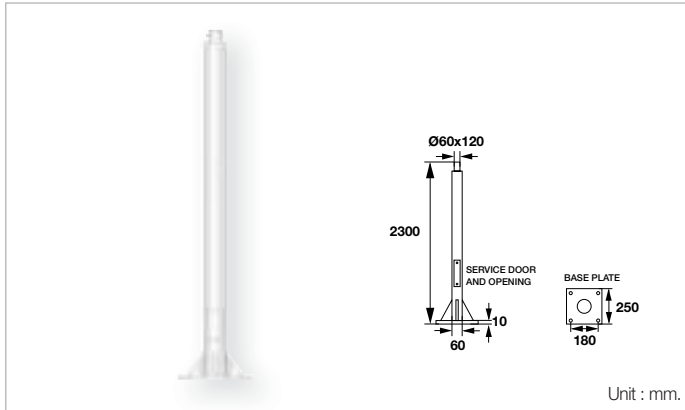
Unit : mm.

Cat. No. / รหัสสินค้า	821.06.544
Wattage / กำลังไฟฟ้า	5 W
Colour temperature อุณหภูมิสี	3,000 K (Warm white)
Colour housing / สีวัสดุโคม	Silver / เงิน
Lifespan / อายุการใช้งาน	50,000 Hrs. / ชั่วโมง
Luminous flux (lm) / อัตราความสว่าง (ลูเมน)	400
Operating voltage แรงดันที่ใช้งาน	220-240 V (50/60Hz)
CRI / ค่าชี้วัดของแสง	Ra ≥ 90
Beam angle / มุมกระจายแสง	23°
Material / วัสดุโคม	Aluminium / อะลูมิเนียม
IP / ระดับป้องกันฝุ่นและน้ำ	IP 65

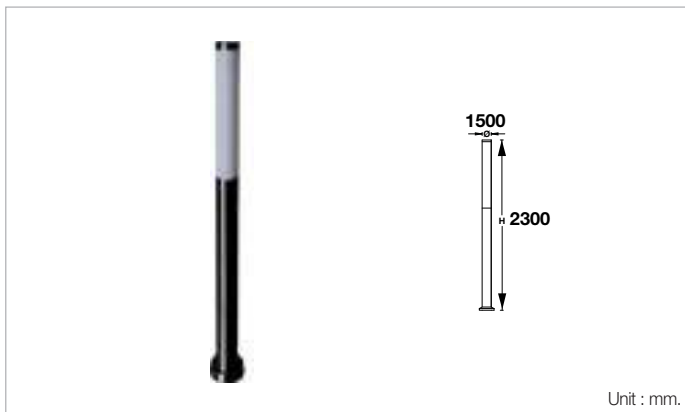
LIGHT POLE

โคมไฟเสาสูง

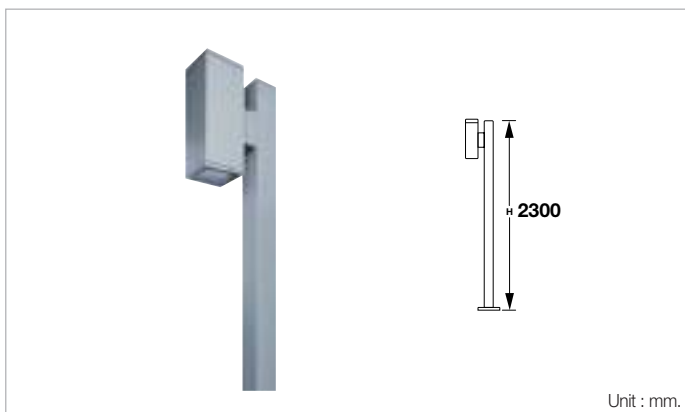
LIGHT POLE / โคมไฟเสาสูง



Cat. No. / รหัสสินค้า	821.06.375
Base / ฐาน	Steel light LED / เหล็กไฟแอลอีดี
Colour housing / สีวัสดุโคม	Black / สีดำ
Material / วัสดุโคม	Die-cast Aluminium / อะลูมิเนียม
IP / ระดับป้องกันฝุ่นและน้ำ	IP 44



Cat. No. / รหัสสินค้า	821.06.376
Base / ฐาน	2 x LED T8
Colour housing / สีวัสดุโคม	Black / สีดำ
Material / วัสดุโคม	Die-cast Aluminium / อะลูมิเนียม
IP / ระดับป้องกันฝุ่นและน้ำ	IP 65



Cat. No. / รหัสสินค้า	821.06.377
Base / ฐาน	2 x E27
Colour housing / สีวัสดุโคม	Black / สีดำ
Material / วัสดุโคม	Die-cast Aluminium / อะลูมิเนียม
IP / ระดับป้องกันฝุ่นและน้ำ	IP 65

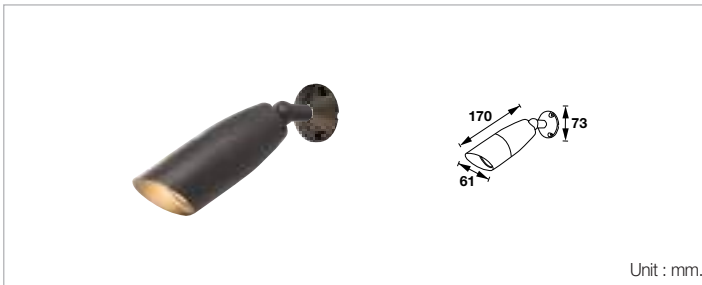
GRADEN LIGHT

โคมไฟสวน

GARDEN LIGHT / โคมไฟสวน



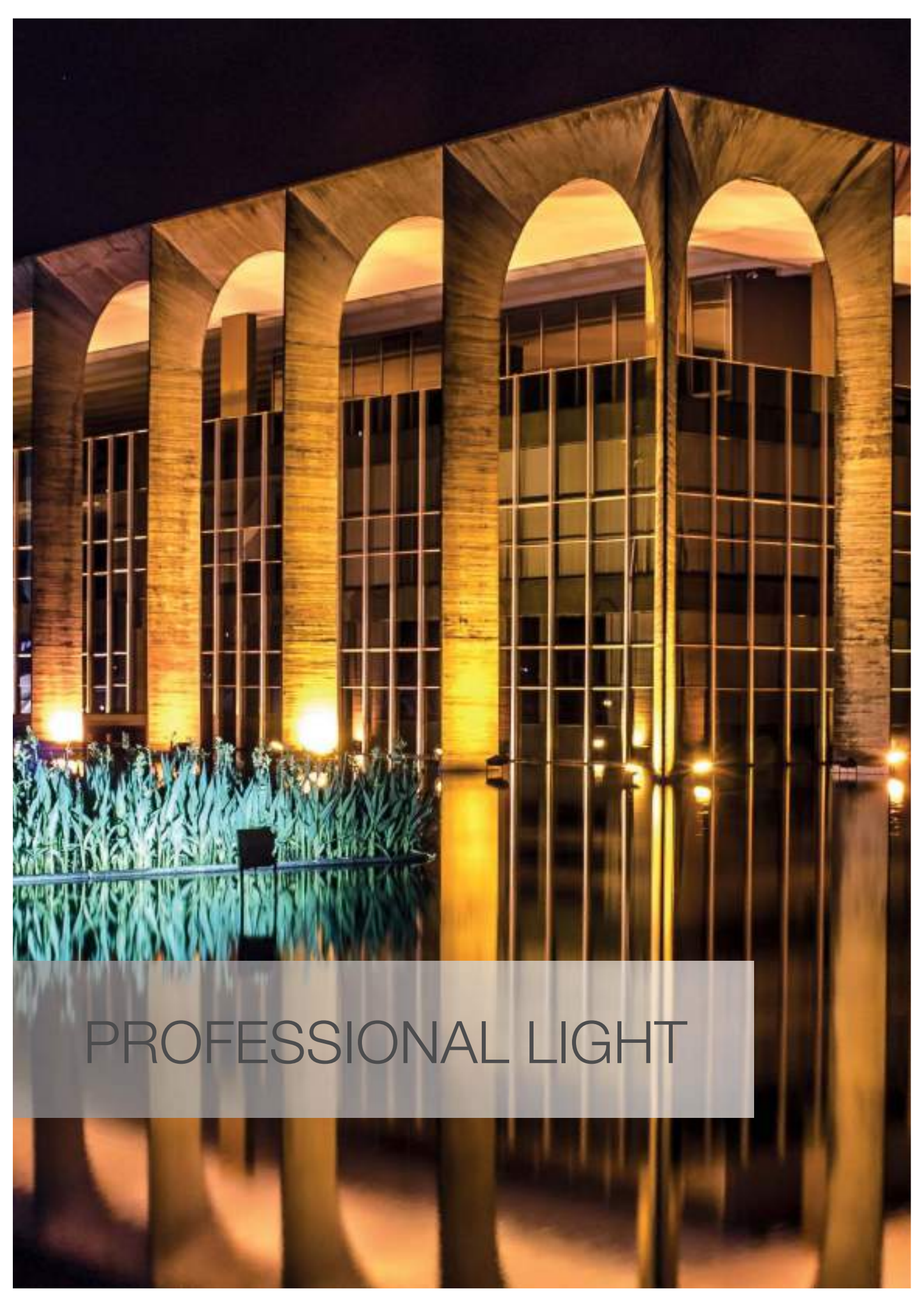
Cat. No. / รหัสสินค้า	821.06.468
Base / ขั้วหลอด	MR16 GU 5.3
Colour Housing สีวัสดุโคม	Black / ดำ
Material / วัสดุโคม	Aluminium / อะลูมิเนียม
IP / ระดับป้องกันฝุ่นและน้ำ	IP 65



Cat. No. / รหัสสินค้า	821.06.469
Base / ขั้วหลอด	MR16 GU 5.3
Colour Housing สีวัสดุโคม	Black / ดำ
Material / วัสดุโคม	Aluminium / อะลูมิเนียม
IP / ระดับป้องกันฝุ่นและน้ำ	IP 65



Cat. No. / รหัสสินค้า	821.06.470
Base / ขั้วหลอด	MR16 GU 5.3
Colour Housing สีวัสดุโคม	Black / ดำ
Material / วัสดุโคม	Aluminium / อะลูมิเนียม
IP / ระดับป้องกันฝุ่นและน้ำ	IP 65



PROFESSIONAL LIGHT

FLOOD LIGHT / โคมไฟฟลัดไลท์แอลอีดี



Unit : mm.

Cat. No. / รหัสสินค้า	821.06.761	821.06.760	821.06.763	821.06.762	821.06.765	821.06.764	821.06.767	821.06.766
Wattage / กำลังไฟฟ้า	10 W		20 W		30 W		50 W	
Colour temperature อุณหภูมิสี	3,000 K (Warm white)	6,500 K (Day light)	3,000 K (Warm white)	6,500 K (Day light)	3,000 K (Warm white)	6,500 K (Day light)	3,000 K (Warm white)	6,500 K (Day light)
Colour housing / สีวัสดุโคม	Black / ดำ							
Lifespan / อายุการใช้งาน	50,000 Hrs. / ชั่วโมง							
Luminous flux (lm) อัตราความสว่าง (ลูเมน)	900		1,800		2,700		4,500	
Operating voltage แรงดันที่ใช้งาน	220-240 V (50/60Hz)							
CRI / ค่าชี้วัดของแสง	Ra ≥ 80							
Beam angle / มุมกระจายแสง	120°							
Material / วัสดุโคม	Aluminium Diecast / อะลูมิเนียม							
IP / ระดับป้องกันฝุ่นและน้ำ	65							
Surge อุปกรณ์ป้องกันไฟกระชาก	2 KV							
Dimension L x H x D (mm) ขนาด ย X ส X ลึก (มม.)	105 x 72 x 43		121 x 82 x 43		155 x 105 x 43		190 x 129 x 46	

Cat. No. / รหัสสินค้า	821.06.769	821.06.768	821.06.771	821.06.770	821.06.773	821.06.772
Wattage / กำลังไฟฟ้า	100 W		150 W		200 W	
Colour temperature อุณหภูมิสี	3,000 K (Warm white)	6,500 K (Day light)	3,000 K (Warm white)	6,500 K (Day light)	3,000 K (Warm white)	6,500 K (Day light)
Colour housing / สีวัสดุโคม	Black / ดำ					
Lifespan / อายุการใช้งาน	50,000 Hrs. / ชั่วโมง					
Luminous flux (lm) อัตราความสว่าง (ลูเมน)	9,000		13,500		18,000	
Operating voltage / แรงดันที่ใช้งาน	220-240 V (50/60Hz)					
CRI / ค่าชี้วัดของแสง	Ra ≥ 80					
Beam angle / มุมกระจายแสง	120°					
Material / วัสดุโคม	Aluminium Diecast / อะลูมิเนียม					
IP / ระดับป้องกันฝุ่นและน้ำ	65					
Surge / อุปกรณ์ป้องกันไฟกระชาก	2 KV					
Dimension L x H x D (mm) ขนาด ย X ส X ลึก (มม.)	231 x 157 x 47		280 x 190 x 47		320 x 218 x 53	

HIGHBAY / โคมไฟไฮเบย์แอลอีดี



Unit : mm.

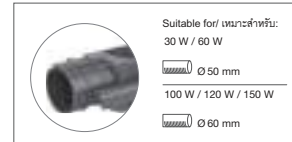
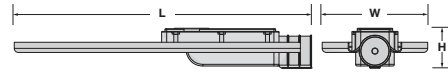
Cat. No. / รหัสสินค้า	821.06.758	821.06.737	821.06.738	821.06.739
Wattage / กำลังไฟฟ้า	50 W	100 W	150 W	200 W
Colour temperature อุณหภูมิสี	6,500 K (Day light)	6,500 K (Day light)	6,500 K (Day light)	6,500 K (Day light)
Colour housing / สีวัสดุโคม	Black / ดำ			
Lifespan / อายุการใช้งาน	50,000 Hrs. / ชั่วโมง			
Luminous flux (lm) อัตราความสว่าง (ลูเมน)	5,000	10,000	15,000	20,000
Operating voltage / แรงดันที่ใช้งาน	220-240 V (50/60Hz)			
CRI / ค่าชี้วัดของแสง	Ra ≥ 80			
Beam angle / มุมกระจายแสง	120°			
Material / วัสดุโคม	Aluminium Diecast / อะลูมิเนียม			
IP / ระดับป้องกันฝุ่นและน้ำ	65			
Surge / อุปกรณ์ป้องกันไฟกระชาก	4 KV			
Dimension Ø x H (mm) ขนาด เส้นผ่าศูนย์กลาง X ส (มม.)	Ø250 x 120	Ø300 x 120	Ø350 x 120	Ø390 x 120

*Note
Supply with steel chain 7M and stainless steel hook 1 pc.

*หมายเหตุ
แถมห่วงสแตนเลส และโซ่ 1 เมตร



STREET LIGHT / โคมไฟถนนแอลอีดี

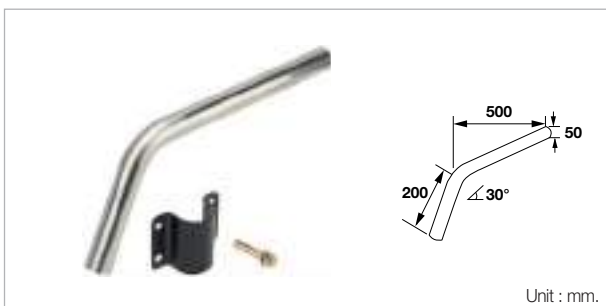


Unit : mm.

Cat. No. / รหัสสินค้า	821.06.781	821.06.780	821.06.783	821.06.782	821.06.785	821.06.784
Wattage / กำลังไฟฟ้า	30 W		60 W		100 W	
Colour temperature อุณหภูมิสี	3,000 K (Warm white)	6,500 K (Day light)	3,000 K (Warm white)	6,500 K (Day light)	3,000 K (Warm white)	6,500 K (Day light)
Colour housing / สีวัสดุโคม	Black / ดำ					
Lifespan / อายุการใช้งาน	50,000 Hrs. / ชั่วโมง					
Luminous flux (lm) อัตราความสว่าง (ลูเมน)	3,000		6,000		10,000	
Operating voltage / แรงดันที่ใช้ทำงาน	220-240 V (50/60Hz)					
CRI / ค่าชี้วัดของแสง	Ra ≥ 80					
Beam angle / มุมกระจายแสง	120°					
Material / วัสดุโคม	Aluminium Diecast / อะลูมิเนียม					
IP / ระดับป้องกันฝุ่นและน้ำ	65					
Surge / อุปกรณ์ป้องกันไฟกระชาก	5 KV					
Dimension L x W x H (mm) ขนาด ย x ก x ส (มม.)	450 x 160 x 55		540 x 195 x 60		700 x 245 x 90	



Cat. No. / รหัสสินค้า	821.06.787	821.06.786	821.06.789	821.06.788
Wattage / กำลังไฟฟ้า	120 W		150 W	
Colour temperature อุณหภูมิสี	3,000 K (Warm white)	6,500 K (Day light)	3,000 K (Warm white)	6,500 K (Day light)
Colour housing / สีวัสดุโคม	Black / ดำ			
Lifespan / อายุการใช้งาน	50,000 Hrs. / ชั่วโมง			
Luminous flux (lm) อัตราความสว่าง (ลูเมน)	12,000		15,000	
Operating voltage / แรงดันที่ใช้ทำงาน	220-240 V (50/60Hz)			
CRI / ค่าชี้วัดของแสง	Ra ≥ 80			
Beam angle / มุมกระจายแสง	120°			
Material / วัสดุโคม	Aluminium Diecast / อะลูมิเนียม			
IP / ระดับป้องกันฝุ่นและน้ำ	65			
Surge / อุปกรณ์ป้องกันไฟกระชาก	5 KV			
Dimension L x W x H (mm) ขนาด ย X ก X ส (มม.)	590 x 212 x 78		590 x 218 x 78	



Cat. No. / รหัสสินค้า	821.06.790
Colour Housing / สีวัสดุโคม	Silver / สีเงิน
Material / วัสดุโคม	Aluminium / อะลูมิเนียม

*Note
Only use with Häfele steel light 30W, 60W. *หมายเหตุ
ใช้กับโคมขนาด 30w, 60w

COLOR TEMPERATURE

อุณหภูมิของแสงแบ่งออกได้เป็น 3 ชนิดหลักๆ



2700 K - 3000 K

WARM WHITE

วอร์มไวท์

โทนแสงสีนวลตา เป็นสีโทนอุ่นให้ความสว่างไม่มากนัก ให้สีส้มทอง เหมาะกับการใช้เพื่อประดับตกแต่งมากกว่าเน้นการมองเห็น

ประยุกต์ใช้ร่วมกับการจัดสวนได้ดี แสงวอร์มไวท์จะสะท้อนกับวัตถุให้แสงสีส้มทอง ทำให้บริเวณพื้นที่ดูงดงามขึ้นมาทันที

หากนำไปใช้ตกแต่งภายใน เหมาะกับแสงภายในห้องนอน ห้องนั่งเล่น หรือห้องที่ใช้ในการพักผ่อน ไม่เพียงแต่สร้างความอบอุ่นเท่านั้น

แต่แสงชนิดวอร์มไวท์ ยังให้ความรู้สึกโรแมนติก ผ่อนคลายอีกด้วย สถานที่พักต่างๆ จึงนิยมใช้ไฟชนิดนี้มาตกแต่งกัน



4000 K - 5000 K

COOL WHITE

คูลไวท์

โทนแสงระหว่างวอร์มไวท์ และเดย์ไลท์ เรียกว่า หากใครต้องการความเป็นกลาง คูลไวท์อาจเป็นคำตอบได้เป็นอย่างดี

แสงคูลไวท์ สามารถนำไปประยุกต์ใช้ได้หลายรูปแบบ ทั้งภายในและภายนอก ลดความอุ่นของแสงสีส้มและลดความสว่างของแสงเดย์ไลท์

ทำให้เกิดความสมดุล ลักษณะเป็นแสงสีขาวนวลตา



6000 K - 6500 K

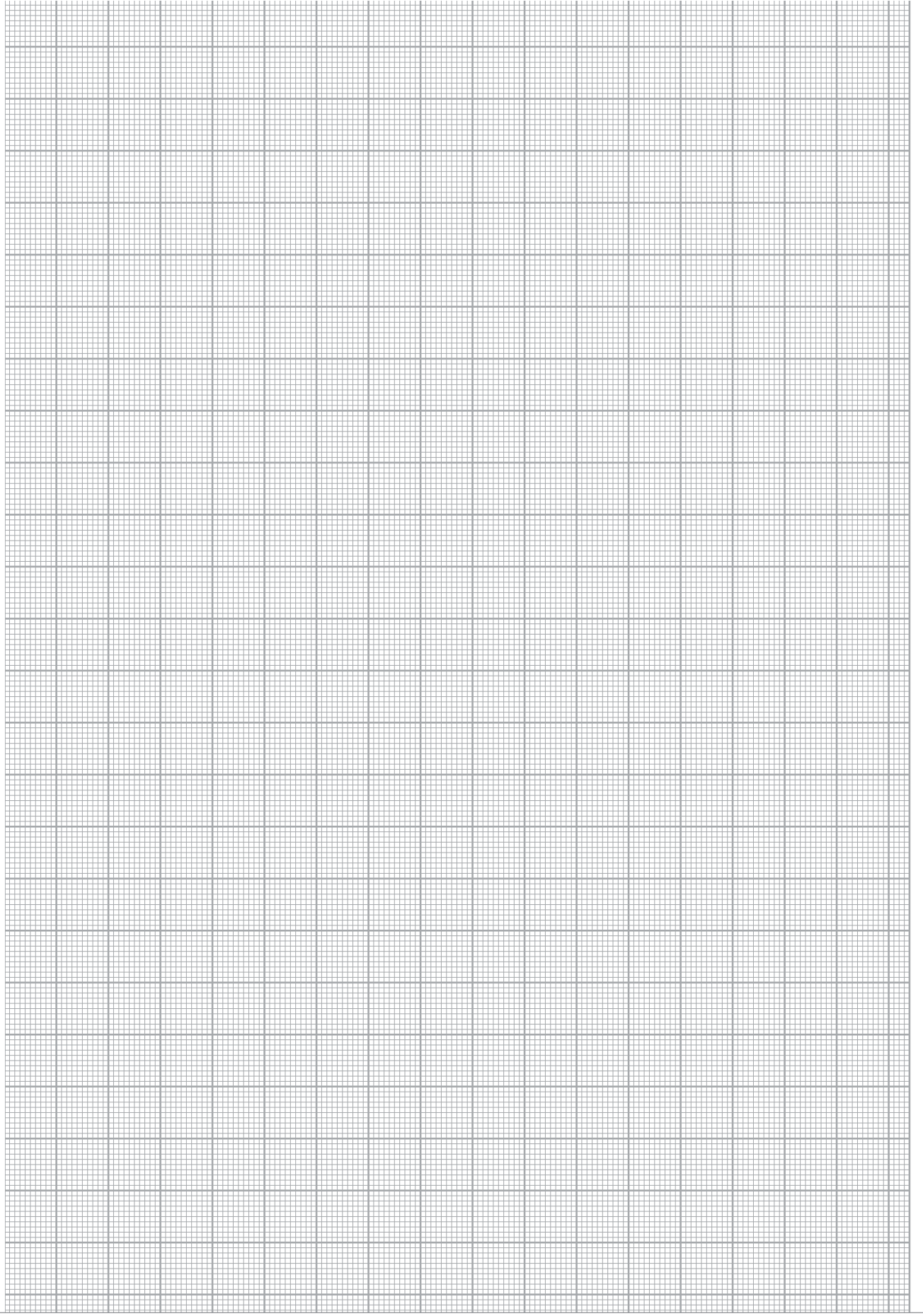
DAY LIGHT

เดย์ไลท์

โทนแสงสว่างตา เป็นโทนแสงเดียวกับแสงกลางวัน ให้แสงสว่างสูงให้โทนแสงไปทางสีฟ้า มองเห็นได้ชัด ให้ความรู้สึกสดใส กระฉับกระเฉง ตื่นตัว ประยุกต์ใช้กับการทำงานเป็นหลัก เช่น ห้องทำงาน ภายในออฟฟิศ สำนักงาน ห้องครัวหรือแม้แต่ภายในห้องนอน หรือในมุมที่ต้องการแสงสว่าง เช่น

มุมอ่านหนังสือ มุมทำงาน





We reserve the right to alter specifications without notice (HTH ARCHITECTURAL LIGHTING 2020).
บริษัท Häfele ประเทศไทย ขอสงวนสิทธิ์ในการเปลี่ยนแปลงรายละเอียดโดยไม่ต้องแจ้งล่วงหน้า (HTH ARCHITECTURAL LIGHTING 2020).

Imprint

This catalogue is only intended for use by the recipient.
It remains in all respects the property of Häfele.

Reproductions of this catalogue in whole or in part, the copying or imitation of any illustrations and the imitation of the layout are strictly prohibited.

The technical descriptions and dimensions in this catalogue, also those with the photographs and drawings, are not binding.

We reserve the right to make design improvements.

All dimensions in mm, unless stated otherwise.

We bear no liability for any misprints or other errors that might occur in the production of the catalogue.

All deliveries are made pursuant to Häfele's sales conditions.

September 2020

© Copyright by Häfele (Thailand) Limited

All rights reserved

Printed in Thailand

สงวนลิขสิทธิ์

แคตตาล็อกเล่มนี้สงวนลิขสิทธิ์ในการใช้เป็นผู้เลือกซื้อผลิตภัณฑ์เท่านั้น และถือเป็นสมบัติของบริษัทเฮเฟลโดยสมบูรณ์

การผลิตลอกเลียนแบบทั้งหมดหรือส่วนหนึ่งส่วนใด รวมทั้งการลอกเลียนแบบภาพหรือรูปแบบการจัดวางถือเป็นการละเมิดลิขสิทธิ์

คำบรรยายทางเทคนิคและขนาดของผลิตภัณฑ์ รวมถึงภาพและแบบร่างที่ปรากฏภายในไม่ถือเป็นข้อผูกมัดทางกฎหมายแต่อย่างใด ทางบริษัทฯ ขอสงวนสิทธิ์ในการปรับเปลี่ยนงานออกแบบในภายหลัง ขนาดของผลิตภัณฑ์ทั้งหมดมีหน่วยเป็นมิลลิเมตร ยกเว้นในกรณีที่ระบุเป็นหน่วยอื่น

ทั้งนี้ทางบริษัทฯ จะไม่ขอรับผิดชอบต่อความผิดพลาดใดๆ ที่อาจเกิดขึ้นระหว่างขั้นตอนการผลิตแคตตาล็อก

การจัดส่งสินค้าจะเป็นไปตามเงื่อนไขการขายที่ระบุโดยบริษัทเฮเฟล

กันยายน 2563

ลิขสิทธิ์ของบริษัท เฮเฟล (ประเทศไทย) จำกัด

สงวนลิขสิทธิ์

พิมพ์ที่ประเทศไทย

 Häfele Thailand

 hafelethailand

 hafelethailand

 hafelethailand

 hafelethailand



*New products,
latest information
and regular promotions!*

www.hafele.co.th

www.hafelethailand.com



*Contact our sales department
for detailed information!*

info@hafele.co.th



*Online Shop:
24 hours - Exclusive & Easy!*

www.hafelehome.co.th

Häfele (Thailand) Limited

Häfele Design Studio (Bangkok)
57 Soi Sukhumvit 64, Sukhumvit R
Phrakanong Tai, Phrakanong,
Bangkok 10260
Telephone: (02) 768-7171

Häfele Design Studio (Pattaya)
Opposite Outlet Mall, 140/89 Moo
Nongprue, Banglamung,
Chonburi 20150
Telephone: (038) 332-485-8

Häfele Design Studio (Hua Hin)
15/84 Hua Hin 29,
Petchkasem Rd., Hua Hin,
Prachubkirkhan 77110
Telephone: (032) 547-704

Häfele Design Center (Phuket)
Opposite Big C, 81 Moo 5,
Chalermprakiet Ror-9 Rd.,
Vichit, Muang, Phuket 83000
Telephone: (076) 304-460

Häfele Design Studio (Chiang Mai)
498 Chiang Mai-Lampang Road
Thasala, Muang Chiang Mai,
Chiang Mai 50000
Telephone: (053) 240-300



Cat. No. 732.04.271

ISO 9001:2008 CERTIFIED