

Bathroom cabinet, wall hung

ตู้เฟอร์นิเจอร์พร้อมอ่างล้างหน้า รูปแบบติดตั้งแขวนบนผนัง



Cat. No. 495.60.980

Price: ~~24,270.-~~
Special: **16,500.-**

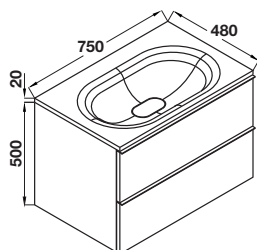
- Dimensions (WxLxH):
Basin 750 x 480 x 155 mm, Cabinet 744 x 476 x 500 mm,
Total 750 x 480 x 520 mm
- Drawer runner: Blum soft closing system
- Max. load capacity: 30 kg
- Supplied with fixing material
- Material/Finish: Basin resin white/Cabinet triply wood sona oak
- ขนาด (กxยxส):
อ่างล้างหน้า 750 x 480 x 155 มม. ตัวตู้ 744 x 476 x 500 มม.
ขนาดรวม 750 x 480 x 520 มม.
- รางลิ้นชัก: Blum พร้อมระบบปิดแบบนุ่มนวล
- ความจุในการรับน้ำหนักสูงสุด: 30 กก.
- จำหน่ายพร้อมอุปกรณ์ยึดผนัง
- วัสดุ/สี: อ่างล้างหน้า เรซินสีขาว/ตู้เฟอร์นิเจอร์ ไม้อัดทนความชื้นโซนาโอ๊ค

Order reference

Faucet, pop-up waste and water-trap are not included.
Please order separately.

ข้อแนะนำในการสั่งซื้อ

สินค้าไม่รวมก๊อกน้ำ สะดืออ่างและท่อน้ำทิ้ง
หากลูกค้าต้องการสินค้าครบชุด กรุณาสั่งแยก



Cat. No. 495.60.981

Price: ~~38,460.-~~
Special: **26,150.-**

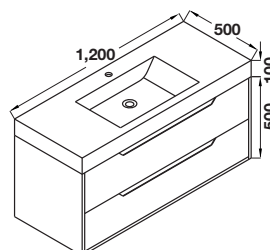
- Dimensions (WxLxH):
Basin 1,200 x 500 x 165 mm, Cabinet 1,194 x 496 x 500 mm,
Total 1,200 x 500 x 600 mm
- Drawer runner: Blum soft closing system
- Max. load capacity: 30 kg
- Supplied with fixing material
- Material/Finish: Basin resin white/Cabinet triply wood K oak
- ขนาด (กxยxส):
อ่างล้างหน้า 1,200 x 500 x 165 มม. ตัวตู้ 1,194 x 496 x 500 มม.
ขนาดรวม 1,200 x 500 x 600 มม.
- รางลิ้นชัก: Blum พร้อมระบบปิดแบบนุ่มนวล
- ความจุในการรับน้ำหนักสูงสุด: 30 กก.
- จำหน่ายพร้อมอุปกรณ์ยึดผนัง
- วัสดุ/สี: อ่างล้างหน้า เรซินสีขาว/ตู้เฟอร์นิเจอร์ ไม้อัดทนความชื้นเคโอ๊ค

Order reference

Faucet, pop-up waste and water-trap are not included.
Please order separately.

ข้อแนะนำในการสั่งซื้อ

สินค้าไม่รวมก๊อกน้ำ สะดืออ่างและท่อน้ำทิ้ง
หากลูกค้าต้องการสินค้าครบชุด กรุณาสั่งแยก



Bathroom cabinet, wall hung

ตู้เฟอร์นิเจอร์พร้อมอ่างล้างหน้า รูปแบบติดตั้งแขวนบนผนัง



Cat. No. 495.60.982

Price: ~~9,120.-~~

Special: **6,200.-**

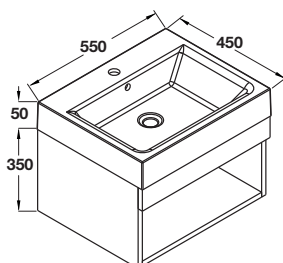
- Dimensions (WxLxH):
Basin 550 x 450 x 50 mm, Cabinet 546 x 446 x 350 mm,
Total 550 x 450 x 400 mm
- Max. load capacity: 30 kg
- Supplied with fixing material
- Material/Finish: Basin resin white/Cabinet triply wood black
- ขนาด (กxยxส):
อ่างล้างหน้า 550 x 450 x 50 มม. ตัวตู้ 546 x 446 x 350 มม.
ขนาดรวม 550 x 450 x 400 มม.
- ความจุในการรับน้ำหนักสูงสุด: 30 กก.
- จำหน่ายพร้อมอุปกรณ์ยึดผนัง
- วัสดุ/สี: อ่างล้างหน้า เรซินสีขาว/ตู้เฟอร์นิเจอร์ ไม้อัดทนความชื้นสีดำ

Order reference

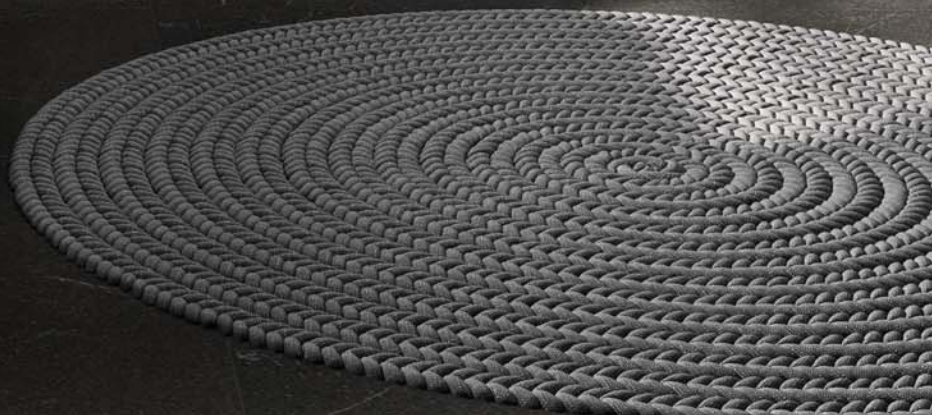
Faucet, pop-up waste and water-trap are not included.
Please order separately.

ข้อแนะนำในการสั่งซื้อ

สินค้าไม่รวมก๊อกน้ำ สะตืออ่างและท่อน้ำทิ้ง
หากลูกค้าต้องการสินค้าครบชุด กรุณาสั่งแยก

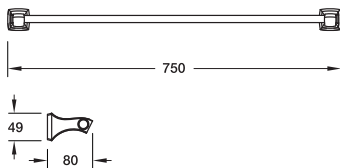


Accessories
make to
perfection.



Single tower bar - BLACK PEARL

ราวแขวนผ้าเดี่ยว - BLACK PEARL



Cat. No. 495.80.171

Price: ~~3,340.-~~
Special: **2,270.-**

- Material/Finish: Brass/black matt
- วัสดุ/สี: ทองเหลือง/สีดำด้าน

Towel holder - BLACK PEARL

ชั้นวางผ้าพร้อมราวเดี่ยว - BLACK PEARL



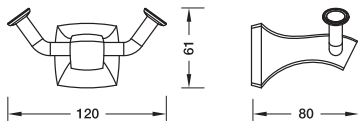
Cat. No. 495.80.172

Price: ~~6,680.-~~
Special: **4,540.-**

- Material/Finish: Brass/black matt
- วัสดุ/สี: ทองเหลือง/สีดำด้าน

Double hook - BLACK PEARL

ขอแขวน - BLACK PEARL



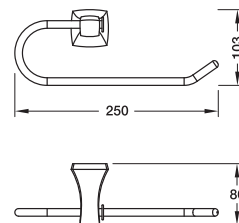
Cat. No. 495.80.170

Price: ~~1,170.-~~
Special: **790.-**

- Material/Finish: Brass/black matt
- วัสดุ/สี: ทองเหลือง/สีดำด้าน

Towel ring - BLACK PEARL

ห่วงแขวนผ้า - BLACK PEARL



Cat. No. 495.80.163

Price: ~~1,680.-~~
Special: **1,140.-**

- Material/Finish: Brass/black matt
- วัสดุ/สี: ทองเหลือง/สีดำด้าน

Toilet paper holder - BLACK PEARL

ที่ใส่กระดาษชำระ - BLACK PEARL



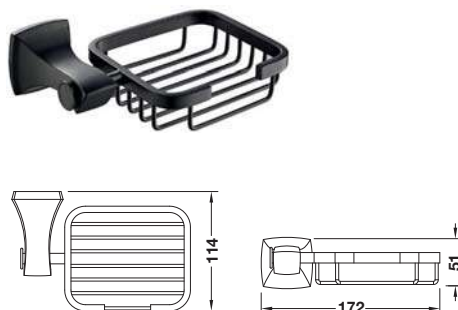
Cat. No. 495.80.169

Price: ~~2,340.-~~
Special: **1,590.-**

- Material/Finish: Brass/black matt
- วัสดุ/สี: ทองเหลือง/สีดำด้าน

Soap basket - BLACK PEARL

ตะแกรงวางสบู่ - BLACK PEARL



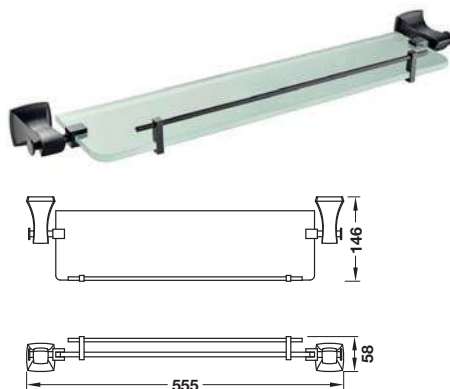
Cat. No. 495.80.168

Price: ~~2,340.-~~
Special: **1,590.-**

- Material/Finish: Brass/black matt
- วัสดุ/สี: ทองเหลือง/สีดำด้าน

Glass shelf 1 tier - BLACK PEARL

กระจกวางของ 1 ชั้น - BLACK PEARL



Cat. No. 495.80.161

Price: ~~3,680.-~~
Special: **2,500.-**

- Material/Finish: Brass/glass/black matt
- วัสดุ/สี: ทองเหลือง/กระจก/สีดำด้าน

Soap holder - BLACK PEARL

ที่วางสบู่ - BLACK PEARL



Cat. No. 495.80.167

Price: ~~1,680.-~~
Special: **1,140.-**

- Material/Finish: Brass/glass/black matt
- วัสดุ/สี: ทองเหลือง/กระจก/สีดำด้าน

Tooth brush holder - BLACK PEARL

ที่ใส่แปรงสีฟัน - BLACK PEARL



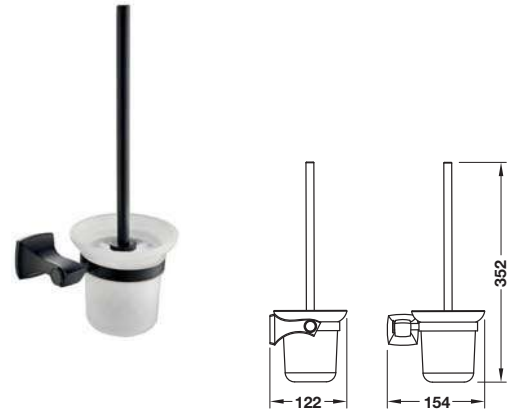
Cat. No. 495.80.165

Price: ~~1,680.-~~
Special: **1,140.-**

- Material/Finish: Material/Finish: Brass/glass/black matt
- วัสดุ/สี: ทองเหลือง/แก้ว/สีดำด้าน

Toilet brush holder - BLACK PEARL

ที่ใส่แปรงขัดสุขภัณฑ์ - BLACK PEARL



Cat. No. 495.80.164

Price: ~~3,340.-~~
Special: **2,270.-**

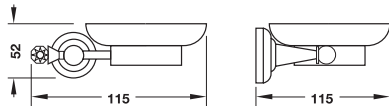
- Material/Finish: Material/Finish: Brass/glass/black matt
- วัสดุ/สี: ทองเหลือง/กระจก/สีดำด้าน



Bathroom Accessories

Soap holder - CRYSTALIO

ที่วางสบู่ - CRYSTALIO



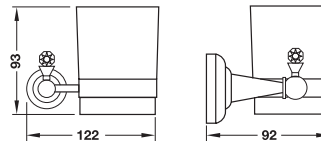
Cat. No. 495.80.010

Price: ~~1,270.-~~
Special: **860.-**

- Material/Finish: Brass/glass/chrome polished
- วัสดุ/สี: ทองเหลืองแก้ว/สีโครมเงา

Tooth brush holder - CRYSTALIO

ที่ใส่แปรงสีฟัน - CRYSTALIO



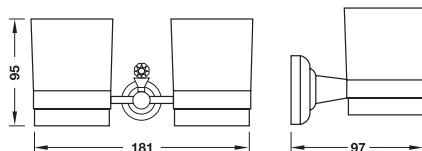
Cat. No. 495.80.009

Price: ~~1,270.-~~
Special: **860.-**

- Material/Finish: Brass/glass/chrome polished
- วัสดุ/สี: ทองเหลืองแก้ว/สีโครมเงา

Double tooth brush holder - CRYSTALIO

ที่ใส่แปรงสีฟันแบบคู่ - CRYSTALIO



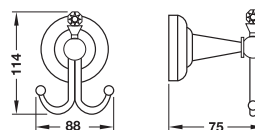
Cat. No. 495.80.050

Price: ~~1,550.-~~
Special: **1,050.-**

- Material/Finish: Brass/glass/chrome polished
- วัสดุ/สี: ทองเหลืองแก้ว/สีโครมเงา

Double hook - CRYSTALIO

ขอแขวนผ้าคู่ - CRYSTALIO



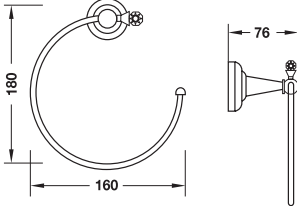
Cat. No. 495.80.051

Price: ~~890.-~~
Special: **600.-**

- Material/Finish: Brass/chrome polished
- วัสดุ/สี: ทองเหลือง/สีโครมเงา

Towel ring - CRYSTALIO

ห่วงแขวนผ้า - CRYSTALIO



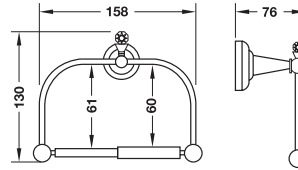
Cat. No. 495.80.052

Price: ~~1,430.-~~
Special: **970.-**

- Material/Finish: Brass/chrome polished
- วัสดุ/สี: ทองเหลือง/สีโครมเงา

Toilet paper holder - CRYSTALIO

ที่ใส่กระดาษชำระ - CRYSTALIO



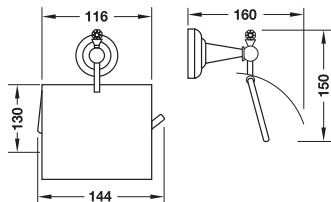
Cat. No. 495.80.053

Price: ~~1,480.-~~
Special: **1,010.-**

- Material/Finish: Brass/chrome polished
- วัสดุ/สี: ทองเหลือง/สีโครมเงา

Toilet paper holder with lid - CRYSTALIO

ที่ใส่กระดาษชำระพร้อมฝาปิด - CRYSTALIO



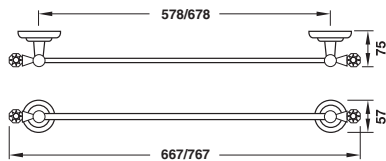
Cat. No. 495.80.054

Price: ~~1,730.-~~
Special: **1,170.-**

- Material/Finish: Brass/chrome polished
- วัสดุ/สี: ทองเหลือง/สีโครมเงา

Single towel bar - CRYSTALIO

ราวแขวนผ้าเดี่ยว - CRYSTALIO



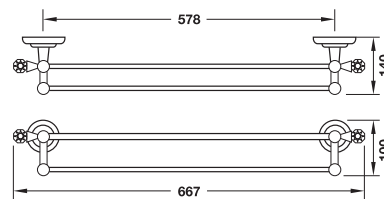
Cat. No. 495.80.055

Price: ~~2,180.-~~
Special: **1,480.-**

- Material/Finish: Brass/chrome polished
- Length: 667 mm
- วัสดุ/สี: ทองเหลือง/สีโครมเงา
- ความยาว: 667 มม.

Double towel bar - CRYSTALIO

ราวแขวนผ้าคู่ - CRYSTALIO



Cat. No. 495.80.057

Price: ~~3,180.-~~
Special: **2,250.-**

- Material/Finish: Brass/chrome polished
- วัสดุ/สี: ทองเหลือง/สีโครมเงา

Cat. No. 495.80.056

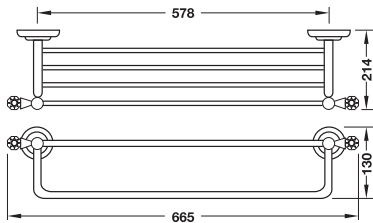
Price: ~~2,340.-~~
Special: **1,590.-**

- Material/Finish: Brass/chrome polished
- Length: 767 mm
- วัสดุ/สี: ทองเหลือง/สีโครมเงา
- ความยาว: 767 มม.



Towel holder - CRYSTALIO

ชั้นวางผ้าพร้อมราวเดี่ยว - CRYSTALIO



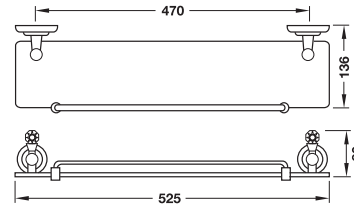
Cat. No. 495.80.058

Price: ~~4,800.-~~
Special: **3,260.-**

- Material/Finish: Brass/chrome polished
- วัสดุ/สี: ทองเหลือง/สีโครมเงา

Glass shelf 1-tier - CRYSTALIO

กระจกวางของ 1 ชั้น - CRYSTALIO



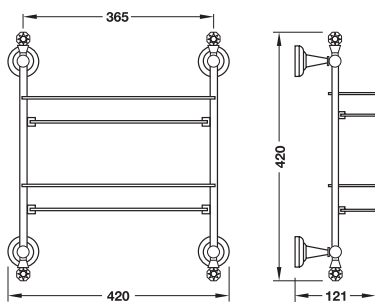
Cat. No. 495.80.059

Price: ~~2,480.-~~
Special: **1,680.-**

- Material/Finish: Brass/glass/chrome polished
- วัสดุ/สี: ทองเหลือง/กระจกวาง/สีโครมเงา

Glass shelf 2-tier - CRYSTALIO

กระจกวางของ 2 ชั้น - CRYSTALIO



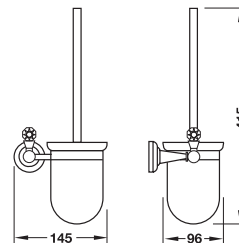
Cat. No. 495.80.060

Price: ~~6,110.-~~
Special: **4,150.-**

- Material/Finish: Brass/glass/chrome polished
- วัสดุ/สี: ทองเหลือง/กระจกวาง/สีโครมเงา

Toilet brush holder - CRYSTALIO

ที่ใส่แปรงขัดสุขภัณฑ์ - CRYSTALIO



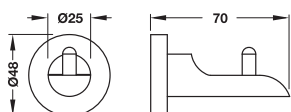
Cat. No. 495.80.011

Price: ~~2,360.-~~
Special: **1,600.-**

- Material/Finish: Brass/glass/chrome polished
- วัสดุ/สี: ทองเหลือง/กระจกวาง/สีโครมเงา

Hook - RHYOLITE

ขอแขวน - RHYOLITE



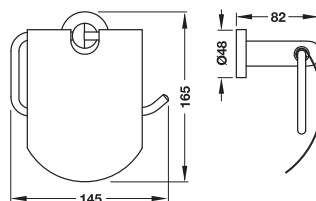
Cat. No. 495.80.020

Price: ~~1,250.-~~
Special: **850.-**

- Material/Finish: Brass/chrome polished
- วัสดุ/สี: ทองเหลือง/สีโครมเงา

Toilet paper holder with lid - RHYOLITE

ที่ใส่กระดาษชำระแบบมีฝาปิด - RHYOLITE



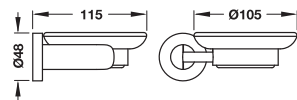
Cat. No. 495.80.023

Price: ~~1,900.-~~
Special: **1,350.-**

- Material/Finish: Brass/chrome polished
- วัสดุ/สี: ทองเหลือง/สีโครมเงา

Soap holder - RHYOLITE

จานใส่สบู่ - RHYOLITE



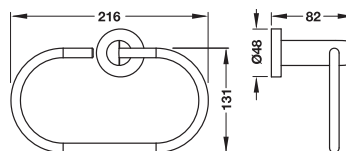
Cat. No. 495.80.022

Price: ~~1,610.-~~
Special: **1,090.-**

- Material/Finish: Brass/glass/chrome polished
- วัสดุ/สี: ทองเหลือง/แก้ว/สีโครมเงา

Towel ring - RHYOLITE

ห่วงแขวนผ้า - RHYOLITE



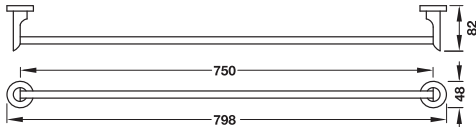
Cat. No. 495.80.024

Price: ~~2,180.-~~
Special: **1,480.-**

- Material/Finish: Brass/chrome polished
- วัสดุ/สี: ทองเหลือง/สีโครมเงา

Single towel bar 750 mm - RHYOLITE

ราวแขวนผ้า 750 มม. - RHYOLITE



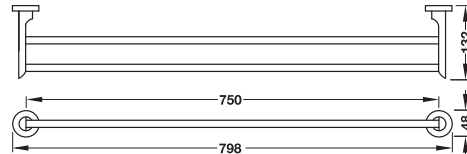
Cat. No. 495.80.027

Price: ~~3,500.-~~
Special: **2,420.-**

- Material/Finish: Brass/chrome polished
- วัสดุ/สี: ทองเหลือง/สีโครมเงา

Double towel bar 750 mm - RHYOLITE

ราวแขวนผ้าคู่ 750 มม. - RHYOLITE



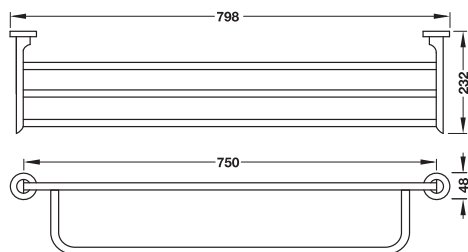
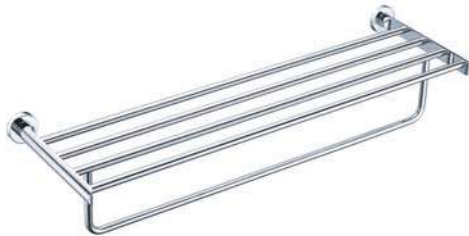
Cat. No. 495.80.028

Price: ~~4,500.-~~
Special: **3,060.-**

- Material/Finish: Brass/chrome polished
- วัสดุ/สี: ทองเหลือง/สีโครมเงา

Bath towel holder 750 mm - RHYOLITE

ชั้นวางผ้าพร้อมราวเดี่ยว 750 มม. - RHYOLITE



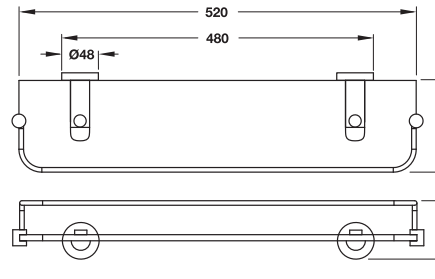
Cat. No. 495.80.029

Price: ~~7,500.-~~
Special: **5,100.-**

- Material/Finish: Brass/chrome polished
- วัสดุ/สี: ทองเหลือง/สีโครมเงา

Glass shelf with barrier - RHYOLITE

กระจกวางของ 1 ชั้น พร้อมราวกัน - RHYOLITE



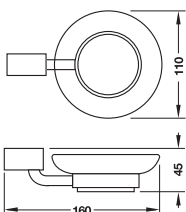
Cat. No. 495.80.026

Price: ~~3,200.-~~
Special: **2,190.-**

- Material/Finish: Brass/chrome polished/Glass
- วัสดุ/สี: ทองเหลือง/สีโครมเงา/กระจก

Soap holder - RENOIR

จานใส่สบู่ - RENOIR



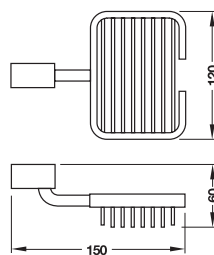
Cat. No. 499.98.042

Price: ~~1,020.-~~
Special: **690.-**

- Material/Finish: Brass/glass/chrome polished
- วัสดุ/สี: ทองเหลือง/แก้ว/สีโครมเงา

Soap basket - RENOIR

ตะแกรงใส่สบู่ - RENOIR



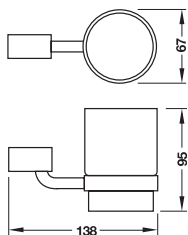
Cat. No. 499.98.043

Price: ~~1,590.-~~
Special: **1,080.-**

- Material/Finish: Brass/chrome polished
- วัสดุ/สี: ทองเหลือง/สีโครมเงา

Tooth brush holder - RENOIR

ที่ใส่แปรงสีฟัน - RENOIR



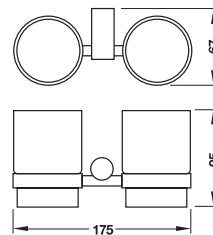
Cat. No. 499.98.062

Price: ~~960.-~~
Special: **650.-**

- Material/Finish: Brass/glass/chrome polished
- วัสดุ/สี: ทองเหลือง/แก้ว/สีโครมเงา

Double tooth brush holder - RENOIR

ที่ใส่แปรงสีฟันแบบคู่ - RENOIR



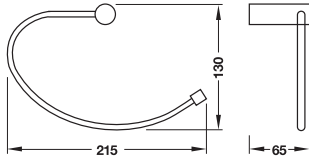
Cat. No. 499.98.063

Price: ~~1,180.-~~
Special: **800.-**

- Material/Finish: Brass/glass/chrome polished
- วัสดุ/สี: ทองเหลือง/แก้ว/สีโครมเงา

Towel ring - RENOIR

ห่วงแขวนผ้า - RENOIR



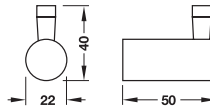
Cat. No. 499.98.024

Price: ~~1,520.-~~
Special: **1,030.-**

- Material/Finish: Brass/chrome polished
- วัสดุ/สี: ทองเหลือง/สีโครมเงา

Hook - RENOIR

ขอแขวน - RENOIR



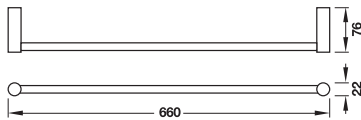
Cat. No. 499.98.102

Price: ~~620.-~~
Special: **420.-**

- Material/Finish: Brass/chrome polished
- วัสดุ/สี: ทองเหลือง/สีโครมเงา

Single towel rail - RENOIR

ราวแขวนผ้า - RENOIR



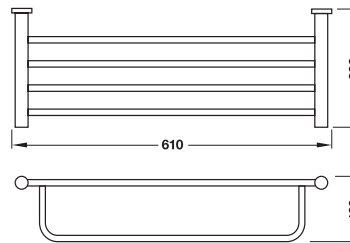
Cat. No. 499.98.025

Price: ~~1,680.-~~
Special: **1,140.-**

- Material/Finish: Brass/chrome polished
- วัสดุ/สี: ทองเหลือง/สีโครมเงา

Bath towel holder - RENOIR

ชั้นวางผ้าพร้อมราวเดี่ยว - RENOIR



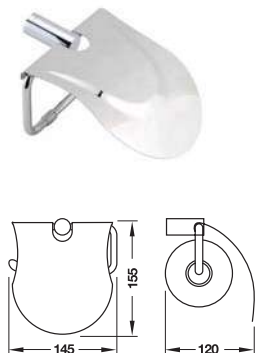
Cat. No. 499.98.026

Price: ~~5,080.-~~
Special: **3,400.-**

- Material/Finish: Brass/chrome polished
- วัสดุ/สี: ทองเหลือง/สีโครมเงา

Toilet paper holder with lid - RENOIR

ที่ใส่กระดาษชำระมีฝาปิด - RENOIR



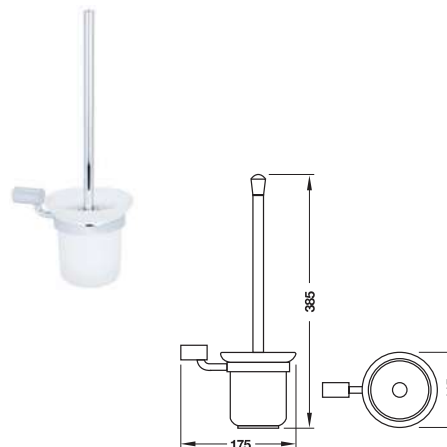
Cat. No. 499.98.081

Price: ~~1,950.-~~
Special: **1,320.-**

- Material/Finish: Brass/chrome polished
- วัสดุ/สี: ทองเหลือง/สีโครมเงา

Toilet brush holder - RENOIR

ที่ใส่แปรงขัดสุขภัณฑ์ - RENOIR



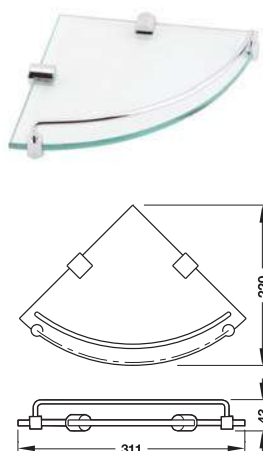
Cat. No. 499.98.121

Price: ~~2,150.-~~
Special: **1,460.-**

- Material/Finish: Brass/glass/chrome polished
- วัสดุ/สี: ทองเหลือง/แก้ว/สีโครมเงา

Glass shelf, 1-tier - RENOIR

กระจกวางของแบบเข้ามุม 1 ชั้น พร้อมราวกัน - RENOIR



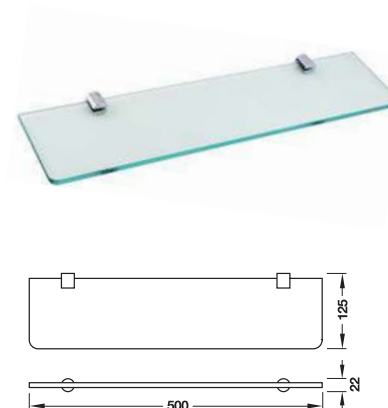
Cat. No. 499.98.002

Price: ~~1,050.-~~
Special: **710.-**

- Material/Finish: Brass/glass/chrome polished
- วัสดุ/สี: ทองเหลือง/แก้ว/สีโครมเงา

Glass shelf, 1-tier - RENOIR

กระจกวางของ 1 ชั้น - RENOIR



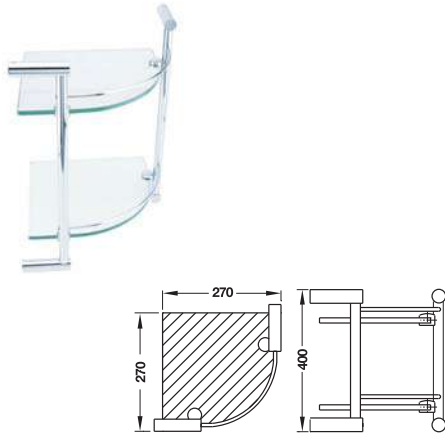
Cat. No. 499.98.003

Price: ~~920.-~~
Special: **620.-**

- Material/Finish: Brass/glass/chrome polished
- วัสดุ/สี: ทองเหลือง/แก้ว/สีโครมเงา

Glass shelf, 2-tier - RENOIR

กระจกวางของแบบเข้ามุม 2 ชั้น พร้อมราวกัน - RENOIR



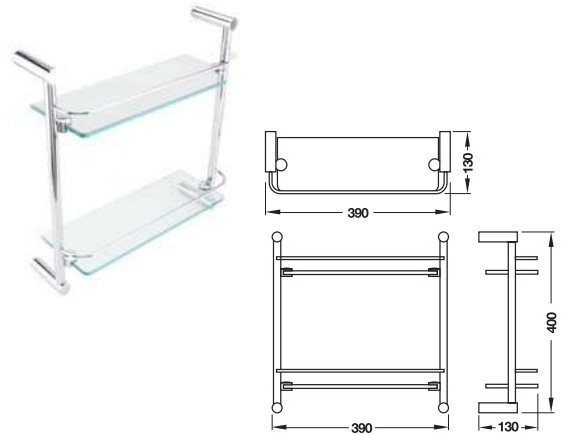
Cat. No. 499.98.004

Price: ~~4,120.-~~
Special: **2,800.-**

- Material/Finish: Brass/glass/chrome polished
- วัสดุ/สี: ทองเหลือง/แก้ว/สีโครมเงา

Glass shelf, 2-tier - RENOIR

กระจกวางของ 2 ชั้น พร้อมราวกัน - RENOIR



Cat. No. 499.98.005

Price: ~~4,730.-~~
Special: **3,210.-**

- Material/Finish: Brass/glass/chrome polished
- วัสดุ/สี: ทองเหลือง/แก้ว/สีโครมเงา

Glass shelf, 3-tier - RENOIR

กระจกวางของ 3 ชั้น พร้อมราวกัน - RENOIR



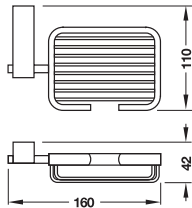
Cat. No. 499.98.006

Price: ~~5,730.-~~
Special: **3,890.-**

- Material/Finish: Brass/glass/chrome polished
- วัสดุ/สี: ทองเหลือง/แก้ว/สีโครมเงา

Soap basket - REMBRANDT

ตะแกรงใส่สบู่ - REMBRANDT



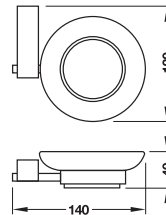
Cat. No. 499.98.044

Price: ~~2,000.-~~
Special: **1,400.-**

- Material/Finish: Brass/chrome polished
- วัสดุ/สี: ทองเหลือง/สีโครมเงา

Soap holder - REMBRANDT

จานใส่สบู่ - REMBRANDT



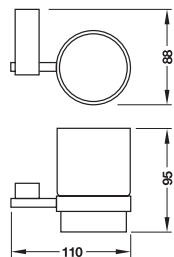
Cat. No. 499.98.045

Price: ~~1,370.-~~
Special: **820.-**

- Material/Finish: Brass/chrome polished
- วัสดุ/สี: ทองเหลือง/สีโครมเงา

Tooth brush holder - REMBRANDT

ที่ใส่แปรงสีฟัน - REMBRANDT



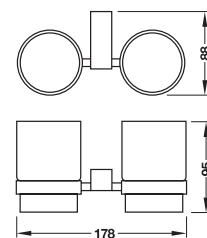
Cat. No. 499.98.064

Price: ~~1,120.-~~
Special: **820.-**

- Material/Finish: Brass/chrome polished
- วัสดุ/สี: ทองเหลือง/สีโครมเงา

Double tooth brush holder - REMBRANDT

ที่ใส่แปรงสีฟันแบบคู่ - REMBRANDT



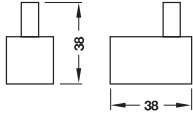
Cat. No. 499.98.065

Price: ~~1,570.-~~
Special: **980.-**

- Material/Finish: Brass/glass/chrome polished
- วัสดุ/สี: ทองเหลือง/แก้ว/สีโครมเงา

Hook - REMBRANDT

ขอแขวน - REMBRANDT



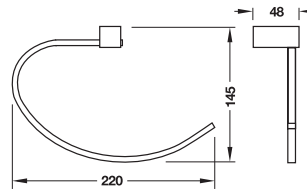
Cat. No. 499.98.103

Price: ~~580.-~~
Special: **369.-**

- Material/Finish: Brass/chrome polished
- วัสดุ/สี: ทองเหลือง/สีโครมเงา

Towel ring - REMBRANDT

ห่วงแขวนผ้า - REMBRANDT



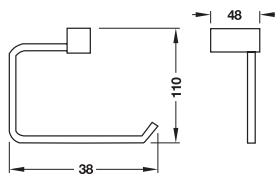
Cat. No. 499.98.027

Price: ~~1,260.-~~
Special: **820.-**

- Material/Finish: Brass/chrome polished
- วัสดุ/สี: ทองเหลือง/สีโครมเงา

Toilet paper holder - REMBRANDT

ที่ใส่กระดาษชำระ - REMBRANDT



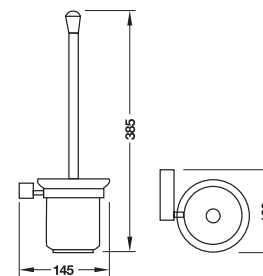
Cat. No. 499.98.082

Price: ~~1,270.-~~
Special: **860.-**

- Material/Finish: Brass/chrome polished
- วัสดุ/สี: ทองเหลือง/สีโครมเงา

Toilet brush holder - REMBRANDT

ที่ใส่แปรงขัดสุขภัณฑ์ - REMBRANDT



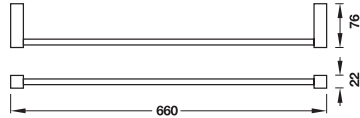
Cat. No. 499.98.122

Price: ~~2,530.-~~
Special: **1,720.-**

- Material/Finish: Brass/glass/chrome polished
- วัสดุ/สี: ทองเหลือง/แก้ว/สีโครมเงา

Single towel rail - REMBRANDT

ราวแขวนผ้า - REMBRANDT



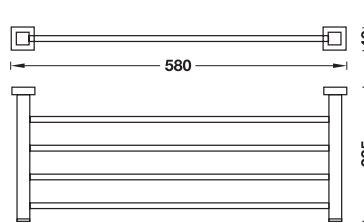
Cat. No. 499.98.028

Price: ~~2,410.-~~
Special: **1,520.-**

- Material/Finish: Brass/chrome polished
- วัสดุ/สี: ทองเหลือง/สีโครมเงา

Bath towel holder - REMBRANDT

ชั้นวางผ้า - REMBRANDT



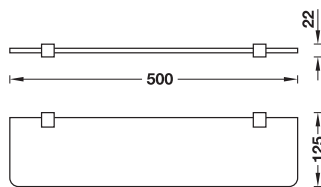
Cat. No. 499.98.029

Price: ~~4,090.-~~
Special: **2,390.-**

- Material/Finish: Brass/chrome polished
- วัสดุ/สี: ทองเหลือง/สีโครมเงา

Glass shelf, 1-tier - REMBRANDT

กระจกวางของ 1 ชั้น - REMBRANDT



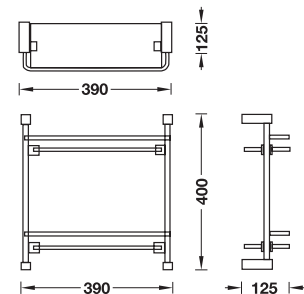
Cat. No. 499.98.007

Price: ~~1,150.-~~
Special: **740.-**

- Material/Finish: Brass/glass/chrome polished
- วัสดุ/สี: ทองเหลือง/แก้ว/สีโครมเงา

Glass shelf, 2-tier - REMBRANDT

กระจกวางของ 2 ชั้น พร้อมราวกัน - REMBRANDT



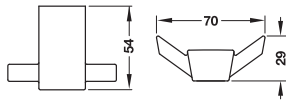
Cat. No. 499.98.008

Price: ~~6,098.-~~
Special: **3,945.-**

- Material/Finish: Brass/glass/chrome polished
- วัสดุ/สี: ทองเหลือง/แก้ว/สีโครมเงา

Double hook - RAFAEL

ขอแขวนคู่ - RAFAEL



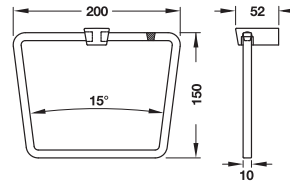
Cat. No. 495.80.030

Price: ~~480.-~~
Special: **320.-**

- Material/Finish: Zinc alloy/chrome polished
- วัสดุ/สี: ซิงค์อัลลอยด์/สีโครมเงา

Towel ring - RAFAEL

ห่วงแขวนผ้า - RAFAEL



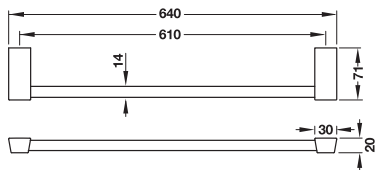
Cat. No. 495.80.031

Price: ~~1,060.-~~
Special: **720.-**

- Material/Finish: Zinc alloy/chrome polished
- วัสดุ/สี: ซิงค์อัลลอยด์/สีโครมเงา

Single towel rail - RAFAEL

ห่วงแขวนผ้า - RAFAEL



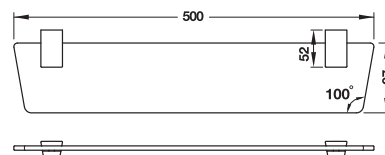
Cat. No. 495.80.032

Price: ~~1,370.-~~
Special: **930.-**

- Material/Finish: Zinc alloy/chrome polished
- วัสดุ/สี: ซิงค์อัลลอยด์/สีโครมเงา

Glass shelf, 1-tier - RAFAEL

กระจกวางของ 1 ชั้น - RAFAEL



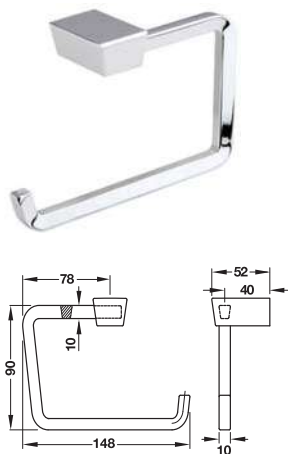
Cat. No. 498.80.033

Price: ~~1,090.-~~
Special: **740.-**

- Material/Finish: Zinc alloy/glass/chrome polished
- วัสดุ/สี: ซิงค์อัลลอยด์/กระจกวาง/สีโครมเงา

Bath towel holder - RAFAEL

ชั้นวางผ้า - REFAEL



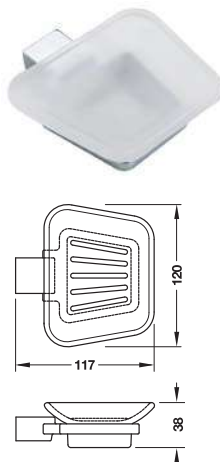
Cat. No. 495.80.034

Price: ~~800.-~~
Special: **540.-**

- Material/Finish: Zinc alloy/chrome polished
- วัสดุ/สี: ซิงค์อัลลอยด์/สีโครมเงา

Glass shelf, 1-tier - RAFAEL

กระจกวางของ 1 ชั้น - RAFAEL



Cat. No. 495.80.035

Price: ~~920.-~~
Special: **620.-**

- Material/Finish: Zinc alloy/glass/chrome polished
- วัสดุ/สี: ซิงค์อัลลอยด์/กระจก/สีโครมเงา

Glass shelf, 2-tier - RAFAEL

กระจกวางของ 2 ชั้น พร้อมราวกัน - RAFAEL



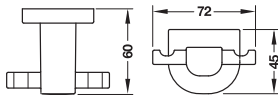
Cat. No. 495.80.039

Price: ~~1,350.-~~
Special: **729.-**

- Material/Finish: Zinc alloy/glass/chrome polished
- วัสดุ/สี: ซิงค์อัลลอยด์/กระจก/สีโครมเงา

Double hook - DONATELLO

ขอแขวนคู่ - DONATELLO



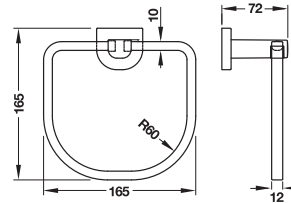
Cat. No. 495.80.040

Price: ~~520.-~~
Special: **350.-**

- Material/Finish: Zinc alloy/chrome polished
- วัสดุ/สี: ซิงค์อัลลอยด์/สีโครมเงา

Towel ring - DONATELLO

ห่วงแขวนผ้า - DONATELLO



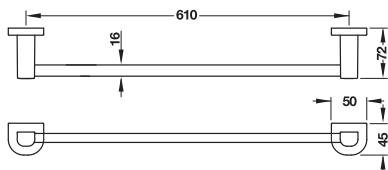
Cat. No. 495.80.041

Price: ~~980.-~~
Special: **660.-**

- Material/Finish: Zinc alloy/chrome polished
- วัสดุ/สี: ซิงค์อัลลอยด์/สีโครมเงา

Single towel rail - DONATELLO

ราวแขวนผ้า - DONATELLO



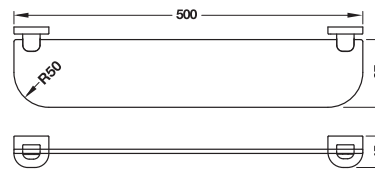
Cat. No. 495.80.042

Price: ~~1,430.-~~
Special: **970.-**

- Material/Finish: Zinc alloy/chrome polished
- วัสดุ/สี: ซิงค์อัลลอยด์/สีโครมเงา

Glass shelf, 1-tier - DONATELLO

กระจกวางของ 1 ชั้น - DONATELLO



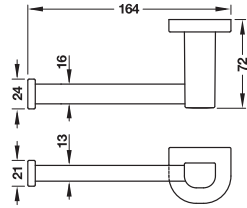
Cat. No. 495.80.043

Price: ~~1,020.-~~
Special: **690.-**

- Material/Finish: Zinc alloy/glass/chrome polished
- วัสดุ/สี: ซิงค์อัลลอยด์/กระจกวาง/สีโครมเงา

Toilet paper holder - DONATELLO

ที่ใส่กระดาษชำระ - DONATELLO



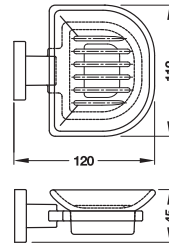
Cat. No. 495.80.044

Price: ~~730.-~~
Special: **490.-**

- Material/Finish: Zinc alloy/chrome polished
- วัสดุ/สี: ซิงค์อัลลอยด์/สีโครมเงา

Soap holder - DONATELLO

จานใส่สบู่ - DONATELLO



Cat. No. 499.98.046

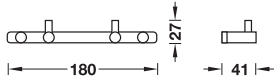
Price: ~~930.-~~
Special: **630.-**

- Material/Finish: Zinc alloy/glass/chrome polished
- วัสดุ/สี: ซิงค์อัลลอยด์/กระจก/สีโครมเงา



Double hook - SUBSIDIARY

ขอแขวนคู่ - SUBSIDIARY



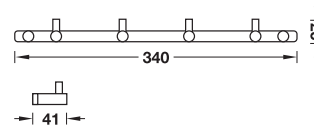
Cat. No. 499.98.106

Price: ~~1,020.-~~
Special: **690.-**

- Material/Finish: Brass/chrome polished
- วัสดุ/สี: ทองเหลือง/สีโครมเงา

Quadruple hook - SUBSIDIARY

ขอแขวน 4 ขอ - SUBSIDIARY



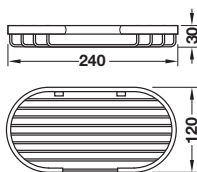
Cat. No. 499.98.107

Price: ~~1,670.-~~
Special: **1,130.-**

- Material/Finish: Brass/chrome polished
- วัสดุ/สี: ทองเหลือง/สีโครมเงา

Basket, 1-tier - SUBSIDIARY

ตะแกรงวางของ 1 ชั้น - SUBSIDIARY



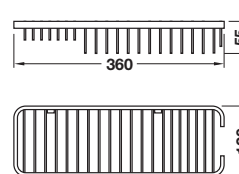
Cat. No. 499.98.047

Price: ~~1,710.-~~
Special: **1,160.-**

- Material/Finish: Brass/chrome polished
- วัสดุ/สี: ทองเหลือง/สีโครมเงา

Basket, 1-tier - SUBSIDIARY

ตะแกรงวางของ 1 ชั้น - SUBSIDIARY



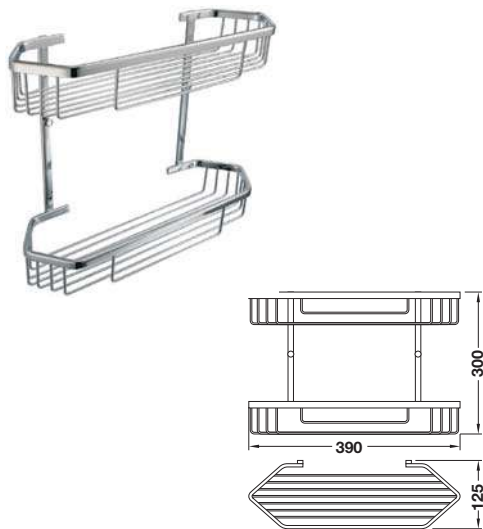
Cat. No. 499.98.011

Price: ~~2,480.-~~
Special: **1,680.-**

- Material/Finish: Brass/chrome polished
- วัสดุ/สี: ทองเหลือง/สีโครมเงา

Basket, 2-tier - SUBSIDIARY

ตะแกรงวางของ 2 ชั้น - SUBSIDIARY



Cat. No. 499.98.012

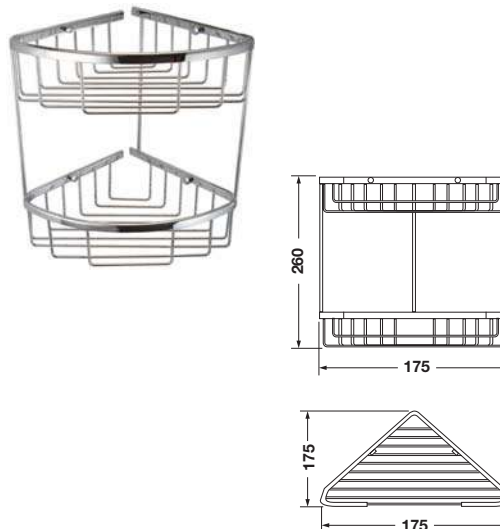
Price: ~~4,700.-~~

Special: **3,190.-**

- Material/Finish: Brass/chrome polished
- วัสดุ/สี: ทองเหลือง/สีโครมเงา

Corner basket, 2-tier - SUBSIDIARY

ตะแกรงเข้ามุม 2 ชั้น - SUBSIDIARY



Cat. No. 499.98.010

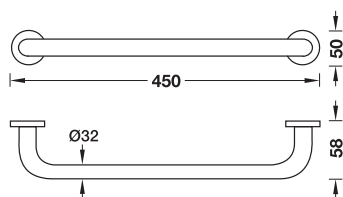
Price: ~~4,700.-~~

Special: **3,190.-**

- Material/Finish: Brass/chrome polished
- วัสดุ/สี: ทองเหลือง/สีโครมเงา

Grab bar - SUBSIDIARY

ราวจับกันลื่น - SUBSIDIARY



Cat. No. 499.95.206

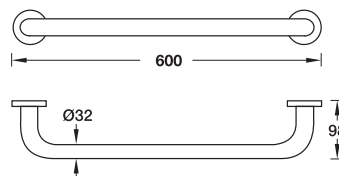
Price: ~~2,390.-~~

Special: **1,620.-**

- Material/Finish: Brass/chrome polished
- วัสดุ/สี: ทองเหลือง/สีโครมเงา

Grab bar - SUBSIDIARY

ราวจับกันลื่น - SUBSIDIARY



Cat. No. 499.95.202

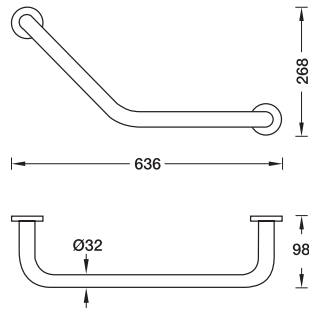
Price: ~~4,080.-~~

Special: **2,740.-**

- Material/Finish: Brass/chrome polished
- วัสดุ/สี: ทองเหลือง/สีโครมเงา

Grab bar - SUBSIDIARY

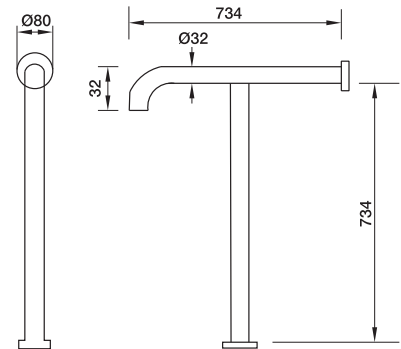
ราวจับกันลื่น - SUBSIDIARY



Cat. No. 499.95.200

Price: ~~4,840.-~~
Special: **3,290.-**

- Material/Finish: Brass/chrome polished
- วัสดุ/สี: ทองเหลือง/สีโครมเงา



Cat. No. 499.95.204

Price: ~~5,330.-~~
Special: **3,620.-**

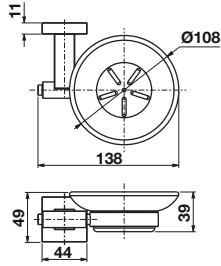
- Material/Finish: Brass/chrome polished
- วัสดุ/สี: ทองเหลือง/สีโครมเงา



Bathroom Accessories

Soap holder – ECO I

ที่วางสบู่ - ECO I



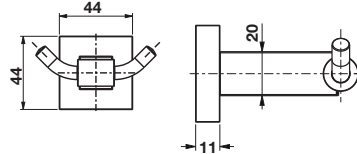
Cat. No. 499.98.153

Price: ~~1,090.-~~
Special: **740.-**

- Material/Finish: Stainless steel/chrome polished
- วัสดุ/สี: สแตนเลสสตีล/สีโครมเงา

Double hook – ECO I

ขอแขวนผ้าผ้าคู่ - ECO I



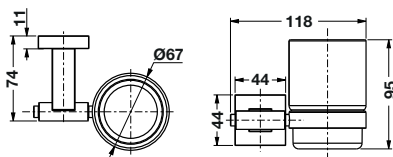
Cat. No. 499.98.159

Price: ~~700.-~~
Special: **470.-**

- Material/Finish: Stainless steel/chrome polished
- วัสดุ/สี: สแตนเลสสตีล/สีโครมเงา

Tooth brush holder – ECO I

ที่ใส่แปรงสีฟัน - ECO I



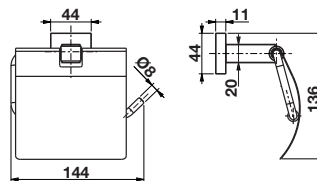
Cat. No. 499.98.155

Price: ~~1,090.-~~
Special: **740.-**

- Material/Finish: Stainless steel/glass/chrome polished
- วัสดุ/สี: สแตนเลสสตีล/แก้ว/สีโครมเงา

Toilet paper holder with lid – ECO I

ที่ใส่กระดาษชำระแบบมีฝาปิด - ECO I



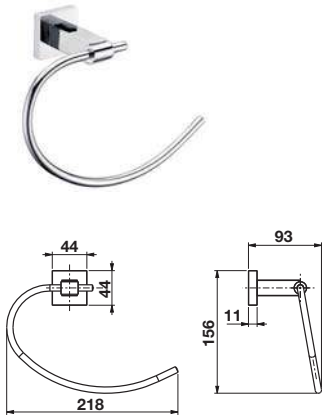
Cat. No. 499.98.156

Price: ~~1,210.-~~
Special: **820.-**

- Material/Finish: Stainless steel/chrome polished
- วัสดุ/สี: สแตนเลสสตีล/สีโครมเงา

Towel ring – ECO I

ห่วงแขวนผ้า - ECO I



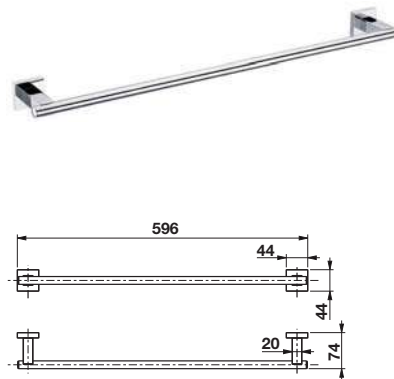
Cat. No. 499.98.157

Price: ~~900.-~~
Special: **610.-**

- Material/Finish: Stainless steel/chrome polished
- วัสดุ/สี: สแตนเลสสตีล/สีโครมเงา

Single towel bar – ECO I

ราวแขวนผ้าเดี่ยว - ECO I



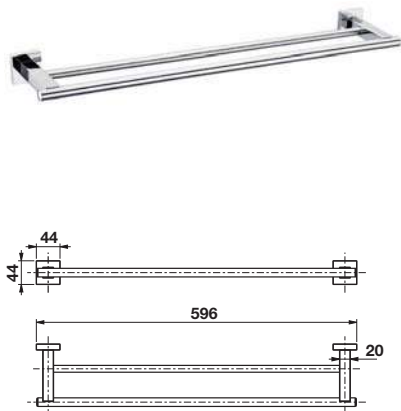
Cat. No. 499.98.151

Price: ~~1,530.-~~
Special: **1,040.-**

- Material/Finish: Stainless steel/chrome polished
- วัสดุ/สี: สแตนเลสสตีล/สีโครมเงา

Double towel bar – ECO I

ราวแขวนผ้าคู่ - ECO I



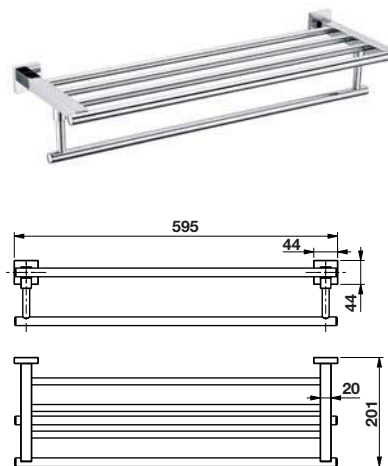
Cat. No. 499.98.152

Price: ~~2,050.-~~
Special: **1,390.-**

- Material/Finish: Stainless steel/chrome polished
- วัสดุ/สี: สแตนเลสสตีล/สีโครมเงา

Towel holder – ECO I

ชั้นวางผ้า - ECO I



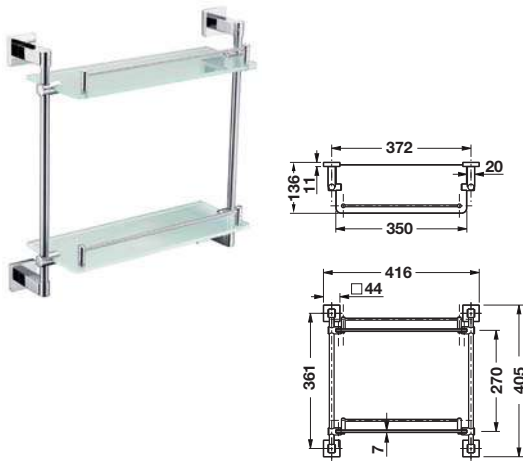
Cat. No. 499.98.150

Price: ~~2,780.-~~
Special: **1,890.-**

- Material/Finish: Stainless steel/chrome polished
- วัสดุ/สี: สแตนเลสสตีล/สีโครมเงา

Glass shelf 2-tier – ECO I

กระจกวางของ 2 ชั้น - ECO I



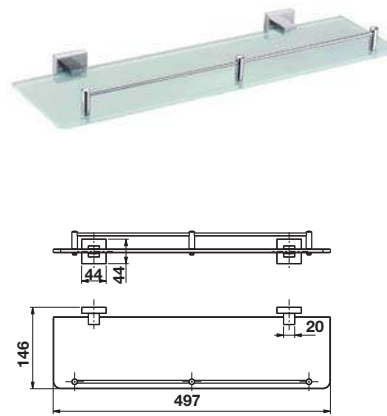
Cat. No. 499.98.243

Price: ~~2,810.-~~
Special: **1,910.-**

- Material/Finish: Stainless steel/glass/chrome polished
- วัสดุ/สี: สแตนเลสสตีล/แก้ว/สีโครมเงา

Glass shelf 1-tier – ECO I

กระจกวางของ 1 ชั้น - ECO I



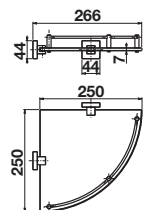
Cat. No. 499.98.161

Price: ~~1,400.-~~
Special: **950.-**

- Material/Finish: Stainless steel/glass/chrome polished
- วัสดุ/สี: สแตนเลสสตีล/แก้ว/สีโครมเงา

Corner shelf 1-tier – ECO I

กระจกวางของแบบเข้ามุม 1 ชั้น - ECO I



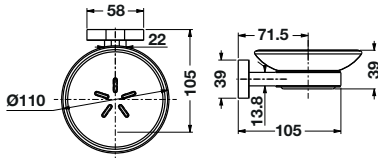
Cat. No. 499.98.162

Price: ~~1,300.-~~
Special: **880.-**

- Material/Finish: Stainless steel/glass/chrome polished
- วัสดุ/สี: สแตนเลสสตีล/แก้ว/สีโครมเงา

Soap holder – ECO II

ที่วางสบู่ - ECO II



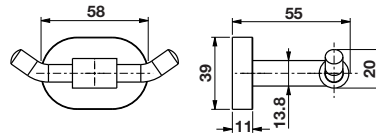
Cat. No. 499.98.234

Price: ~~1,090.-~~
Special: **740.-**

- Material/Finish: Stainless steel/glass/chrome polished
- วัสดุ/สี: สแตนเลสสตีล/แก้ว/สีโครมเงา

Double hook – ECO II

ขอแขวนผ้าผ้าคู่ - ECO II



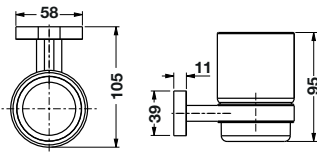
Cat. No. 499.98.239

Price: ~~680.-~~
Special: **460.-**

- Material/Finish: Stainless steel/chrome polished
- วัสดุ/สี: สแตนเลสสตีล/สีโครมเงา

Tooth brush holder – ECO II

ที่ใส่แปรงสีฟัน - ECO II



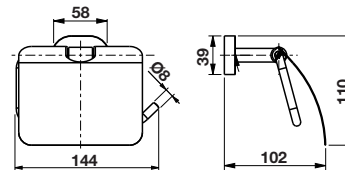
Cat. No. 499.98.235

Price: ~~960.-~~
Special: **650.-**

- Material/Finish: Stainless steel/glass/chrome polished
- วัสดุ/สี: สแตนเลสสตีล/แก้ว/สีโครมเงา

Toilet paper holder with lid – ECO II

ที่ใส่กระดาษชำระแบบมีฝาปิด - ECO II



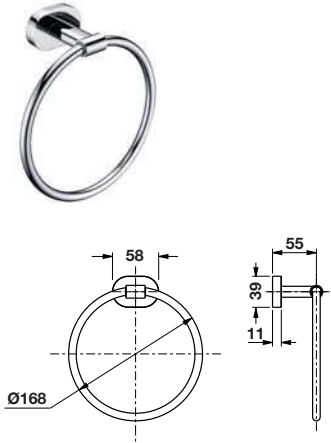
Cat. No. 499.98.236

Price: ~~1,090.-~~
Special: **740.-**

- Material/Finish: Stainless steel/chrome polished
- วัสดุ/สี: สแตนเลสสตีล/สีโครมเงา

Towel ring – ECO II

ห่วงแขวนผ้า - ECO II



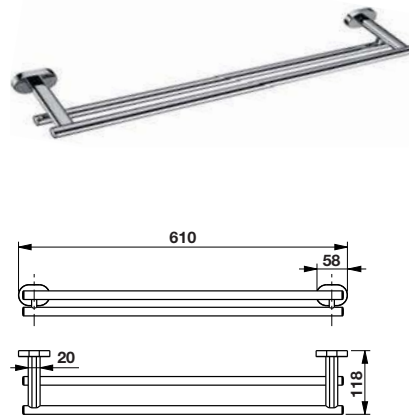
Cat. No. 499.98.237

Price: ~~920.-~~
Special: **630.-**

- Material/Finish: Stainless steel/chrome polished
- วัสดุ/สี: สแตนเลสสตีล/สีโครมเงา

Double towel bar – ECO II

ราวแขวนผ้าคู่ - ECO II



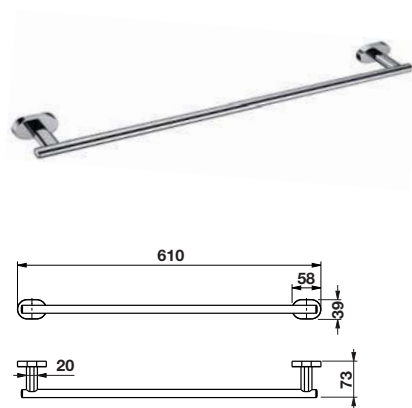
Cat. No. 499.98.233

Price: ~~1,680.-~~
Special: **1,140.-**

- Material/Finish: Stainless steel/chrome polished
- วัสดุ/สี: สแตนเลสสตีล/สีโครมเงา

Single towel bar – ECO II

ราวแขวนผ้าเดี่ยว - ECO II



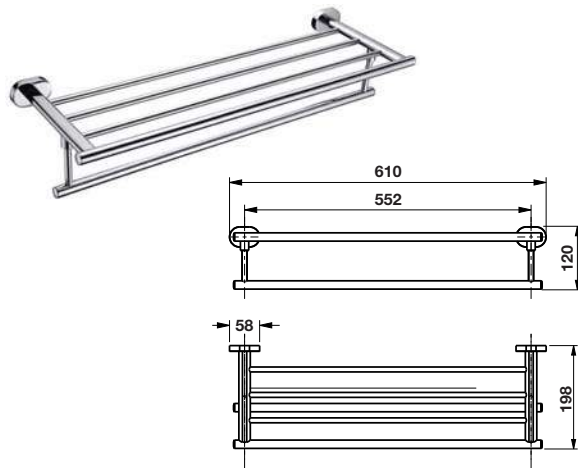
Cat. No. 499.98.232

Price: ~~1,390.-~~
Special: **940.-**

- Material/Finish: Stainless steel/chrome polished
- วัสดุ/สี: สแตนเลสสตีล/สีโครมเงา

Towel holder – ECO II

ชั้นวางผ้า - ECO II



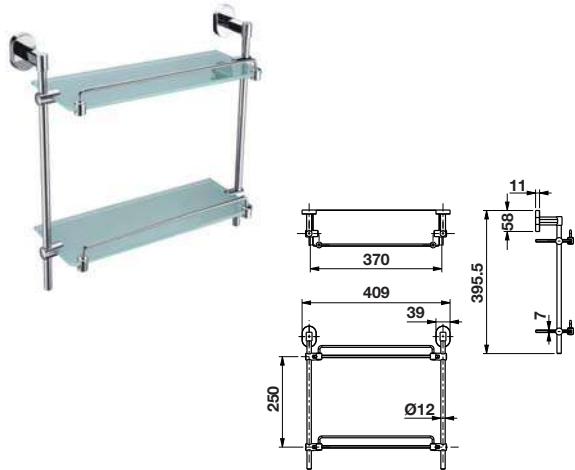
Cat. No. 499.98.231

Price: ~~2,500.-~~
Special: **1,700.-**

- Material/Finish: Stainless steel/chrome polished
- วัสดุ/สี: สแตนเลสสตีล/สีโครมเงา

Glass shelf 2-tier – ECO II

กระจกวางของ 2 ชั้น - ECO II



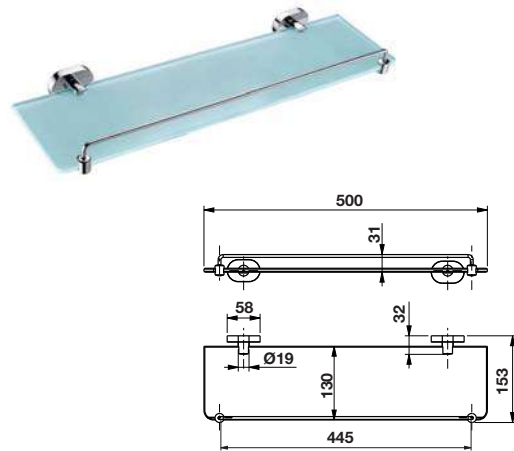
Cat. No. 499.98.230

Price: ~~2,500.-~~
Special: **1,700.-**

- Material/Finish: Stainless steel/glass/chrome polished
- วัสดุ/สี: สแตนเลสสตีล/แก้ว/สีโครมเงา

Glass shelf 1-tier – ECO II

กระจกวางของ 1 ชั้น - ECO II



Cat. No. 499.98.241

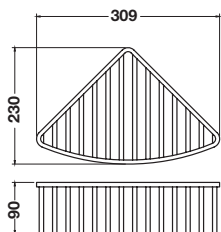
Price: ~~1,270.-~~
Special: **860.-**

- Material/Finish: Stainless steel/glass/chrome polished
- วัสดุ/สี: สแตนเลสสตีล/แก้ว/สีโครมเงา



Wire basket , 1-tier

ตะแกรงวางของ 1 ชั้น

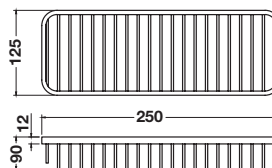


Cat. No. 499.98.181

Price: ~~1,510.-~~

Special: **540.-**

- Material/Finish: Stainless steel/chrome polished
- วัสดุ/สี: สแตนเลสสตีล/สีโครมเงา

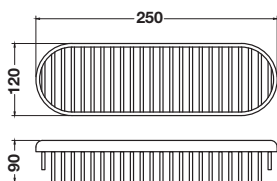


Cat. No. 499.98.182

Price: ~~1,340.-~~

Special: **580.-**

- Material/Finish: Stainless steel/chrome polished
- วัสดุ/สี: สแตนเลสสตีล/สีโครมเงา



Cat. No. 499.98.183

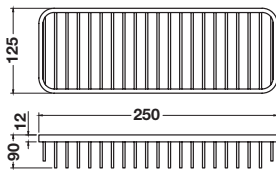
Price: ~~1,230.-~~

Special: **580.-**

- Material/Finish: Stainless steel/chrome polished
- วัสดุ/สี: สแตนเลสสตีล/สีโครมเงา

Basket with glass bottom

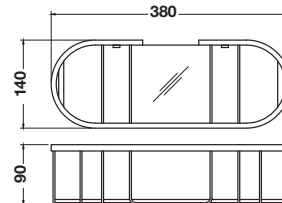
ตะแกรงวางของพร้อมกระจก



Cat. No. 499.98.184

Price: ~~1,329.-~~
Special: **600.-**

- Material/Finish: Stainless steel/glass/chrome polished
- วัสดุ/สี: สแตนเลสสตีล/แก้ว/สีโครมเงา



Cat. No. 499.98.185

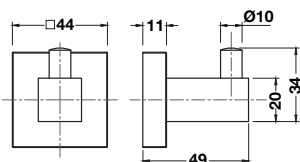
Price: ~~1,310.-~~
Special: **600.-**

- Material/Finish: Stainless steel/glass/chrome polished
- วัสดุ/สี: สแตนเลสสตีล/แก้ว/สีโครมเงา



Hook – PRIOCY

ขอแขวนผ้า - PRIOCY



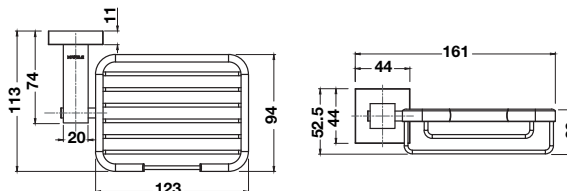
Cat. No. 499.98.300

Price: ~~480.-~~
Special: **320.-**

- Material/Finish: Stainless steel 304 brushed
- Supplied with fixing material
- วัสดุ/สี: สแตนเลสตีลขัด 304
- จำหน่ายพร้อมอุปกรณ์ยึดผนัง

Basket soap holder – PRIOCY

ตะแกรงวางสบู่ - PRIOCY



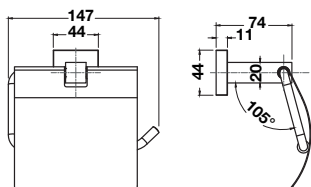
Cat. No. 499.98.301

Price: ~~860.-~~
Special: **580.-**

- Material/Finish: Stainless steel 304 brushed
- Supplied with fixing material
- วัสดุ/สี: สแตนเลสตีลขัด 304
- จำหน่ายพร้อมอุปกรณ์ยึดผนัง

Toilet paper holder with lid – PRIOCY

ที่ใส่กระดาษชำระ - PRIOCY



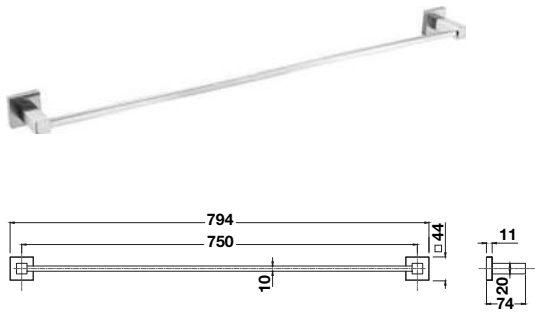
Cat. No. 499.98.302

Price: ~~860.-~~
Special: **580.-**

- Material/Finish: Stainless steel 304 brushed
- Supplied with fixing material
- วัสดุ/สี: สแตนเลสตีลขัด 304
- จำหน่ายพร้อมอุปกรณ์ยึดผนัง

Towel bar – PRIOCY

ราวแขวนผ้า - PRIOCY



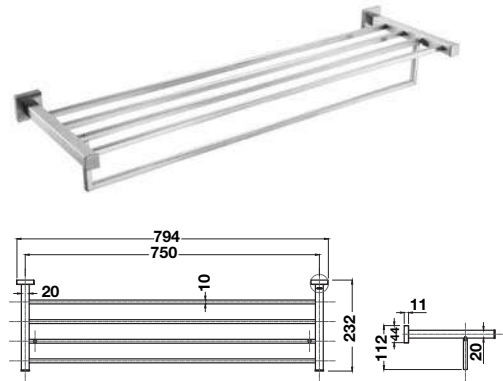
Cat. No. 499.98.303

Price: ~~1,180.-~~
Special: **800.-**

- Material/Finish: Stainless steel 304 brushed
- Supplied with fixing material
- วัสดุ/สี: สแตนเลสสตีลขัด 304
- จำหน่ายพร้อมอุปกรณ์ยึดผนัง

Towel shelf – PRIOCY

ชั้นวางผ้าเช็ดตัว - PRIOCY



Cat. No. 499.98.304

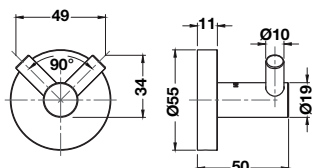
Price: ~~2,500.-~~
Special: **1,700.-**

- Material/Finish: Stainless steel 304 brushed
- Supplied with fixing material
- วัสดุ/สี: สแตนเลสสตีลขัด 304
- จำหน่ายพร้อมอุปกรณ์ยึดผนัง



Hook – PRIOCY

ขอแขวนผ้า - PRIOCY



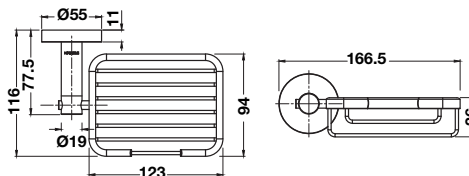
Cat. No. 499.98.305

Price: ~~480.-~~
Special: **320.-**

- Material/Finish: Stainless steel 304 brushed
- Supplied with fixing material
- วัสดุ/สี: สแตนเลสสตีลขัด 304
- จำหน่ายพร้อมอุปกรณ์ยึดผนัง

Basket soap holder – PRIOCY

ตะแกรงวางสบู่ - PRIOCY



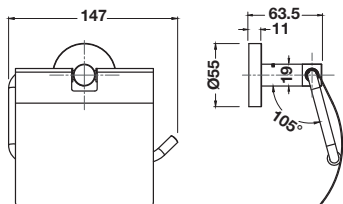
Cat. No. 499.98.306

Price: ~~860.-~~
Special: **580.-**

- Material/Finish: Stainless steel 304 brushed
- Supplied with fixing material
- วัสดุ/สี: สแตนเลสสตีลขัด 304
- จำหน่ายพร้อมอุปกรณ์ยึดผนัง

Toilet paper holder with lid – PRIOCY

ที่ใส่กระดาษชำระ - PRIOCY



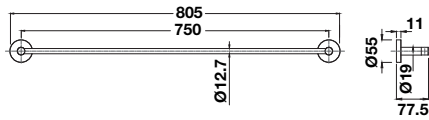
Cat. No. 499.98.307

Price: ~~860.-~~
Special: **580.-**

- Material/Finish: Stainless steel 304 brushed
- Supplied with fixing material
- วัสดุ/สี: สแตนเลสสตีลขัด 304
- จำหน่ายพร้อมอุปกรณ์ยึดผนัง

Towel bar – PRIOCY

ราวแขวนผ้า - PRIOCY



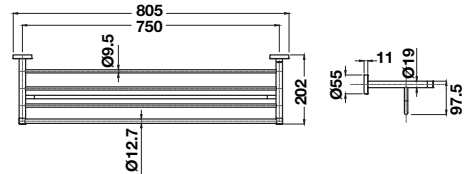
Cat. No. 499.98.308

Price: ~~1,180.-~~
Special: **800.-**

- Material/Finish: Stainless steel 304 brushed
- Supplied with fixing material
- วัสดุ/สี: สแตนเลสตีลขัด 304
- จำหน่ายพร้อมอุปกรณ์ยึดผนัง

Towel shelf – PRIOCY

ชั้นวางผ้าเช็ดตัว - PRIOCY



Cat. No. 499.98.309

Price: ~~2,500.-~~
Special: **1,700.-**

- Material/Finish: Stainless steel 304 brushed
- Supplied with fixing material
- วัสดุ/สี: สแตนเลสตีลขัด 304
- จำหน่ายพร้อมอุปกรณ์ยึดผนัง



Hook – O-PUSH

ขอแขวนผ้า - O-PUSH



CHROME POLISHED

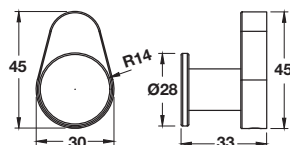
Cat. No. 485.80.010

BLACK MATT

Cat. No. 485.80.000

Price: ~~920.-~~
Special: **630.-**

- Material: Brass
- Supplied with fixing material
- วัสดุ: ทองเหลือง
- จำหน่ายพร้อมอุปกรณ์ยึดผนัง



Toilet paper holder with functional hook – O-PUSH

ที่ใส่กระดาษชำระพร้อมขอแขวนเอนกประสงค์ - O-PUSH



CHROME POLISHED

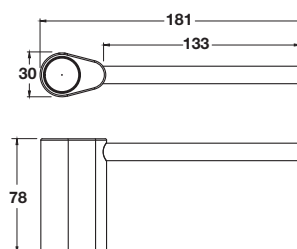
Cat. No. 485.80.011

BLACK MATT

Cat. No. 485.80.001

Price: ~~1,430.-~~
Special: **970.-**

- Material: Brass
- Supplied with fixing material
- วัสดุ: ทองเหลือง
- จำหน่ายพร้อมอุปกรณ์ยึดผนัง



Single towel bar with functional hook – O-PUSH

ราวแขวนผ้าเดี่ยวพร้อมขอแขวนเอนกประสงค์ - O-PUSH



CHROME POLISHED

Cat. No. 485.80.016

BLACK MATT

Cat. No. 485.80.006

- Material: Brass
- Supplied with fixing material
- วัสดุ: ทองเหลือง
- จำหน่ายพร้อมอุปกรณ์ยึดผนัง

Price: ~~2,170.-~~
Special: **1,470.-**

Towel shelf with functional hook – O-PUSH

ชั้นวางผ้าเช็ดตัวพร้อมขอแขวนเอนกประสงค์ - O-PUSH



CHROME POLISHED

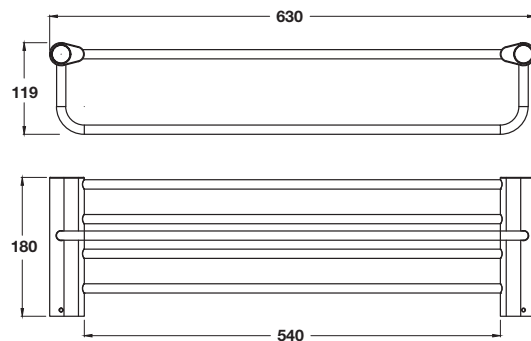
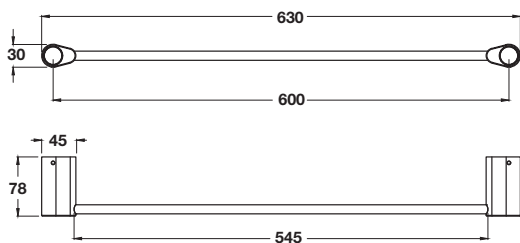
Cat. No. 485.80.017

BLACK MATT

Cat. No. 485.80.007

- Material: Brass
- Supplied with fixing material
- วัสดุ: ทองเหลือง
- จำหน่ายพร้อมอุปกรณ์ยึดผนัง

Price: ~~5,300.-~~
Special: **3,620.-**



Toilet paper holder with shelf and functional hook – O-PUSH

ที่ใส่กระดาษชำระแบบมีชั้นวางของและพร้อมขอแขวน
เอนกประสงค์ - O-PUSH



CHROME POLISHED

Cat. No. 485.80.013

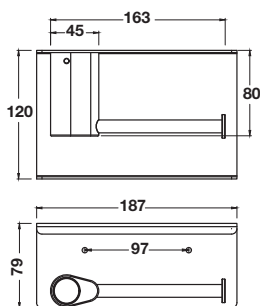
Price: ~~2,020.-~~
Special: **1,370.-**

BLACK MATT

Cat. No. 485.80.003

Price: ~~2,080.-~~
Special: **1,380.-**

- Material: Brass
- Supplied with fixing material
- วัสดุ: ทองเหลือง
- จำหน่ายพร้อมอุปกรณ์ยึดผนัง



Soap holder – O-PUSH

จานใส่สบู่ - O-PUSH



CHROME POLISHED

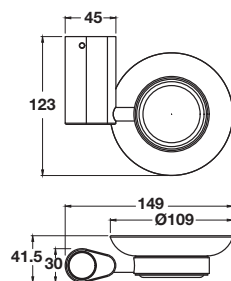
Cat. No. 485.80.014

BLACK MATT

Cat. No. 485.80.004

Price: ~~1,460.-~~
Special: **990.-**

- Material: Brass
- Supplied with fixing material
- วัสดุ: ทองเหลือง
- จำหน่ายพร้อมอุปกรณ์ยึดผนัง



Tooth brush holder – O-PUSH

ที่ใส่แปรงสีฟัน - O-PUSH



CHROME POLISHED

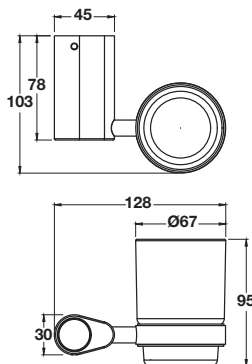
Cat. No. 485.80.015

BLACK MATT

Cat. No. 485.80.005

Price: ~~1,460.-~~
Special: **990.-**

- Material: Brass
- Supplied with fixing material
- วัสดุ: ทองเหลือง
- จำหน่ายพร้อมอุปกรณ์ยึดผนัง



Grab bar – NYLON

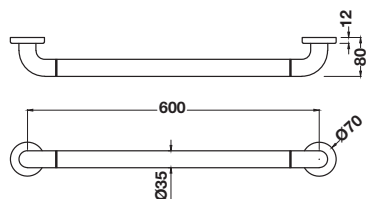
ราวจับกันลื่น - NYLON



Cat. No. 499.68.215

Price: ~~2,500.-~~
Special: **1,700.-**

- Straight
- Dimension (W x D x H): 600 x 80 x 70 mm, Ø35 mm
- Covered with non-slip and anti-bacterial nylon
- Load capacity: 200 kg
- Material/Finish: Aluminium/white nylon
- แบบตรง
- ขนาด (ก x ล x ส): 600 x 80 x 70 มม., Ø35 มม.
- หุ้มด้วยไนลอน สำหรับกันลื่น และลดการเจริญเติบโตของแบคทีเรีย
- รับน้ำหนักได้: 200 กก.
- วัสดุ/สี: อะลูมิเนียม/ไนลอนสีขาว



Grab bar – NYLON

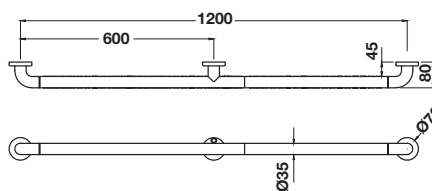
ราวจับกันลื่น - NYLON



Cat. No. 499.68.214

Price: ~~4,000.-~~
Special: **2,720.-**

- Straight
- Dimension (W x D x H): 1,200 x 80 x 70 mm, Ø35 mm
- Covered with non-slip and anti-bacterial nylon
- Load capacity: 200 kg
- Material/Finish: Aluminium/white nylon
- แบบตรง
- ขนาด (ก x ล x ส): 1,200 x 80 x 70 มม., Ø35 มม.
- หุ้มด้วยไนลอน สำหรับกันลื่น และลดการเจริญเติบโตของแบคทีเรีย
- รับน้ำหนักได้: 200 กก.
- วัสดุ/สี: อะลูมิเนียม/ไนลอนสีขาว



Grab bar – NYLON

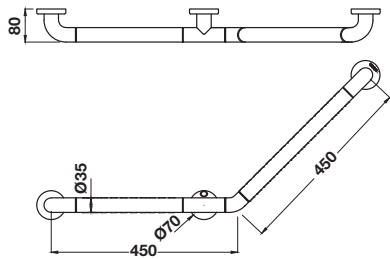
ราวจับกันลื่น - NYLON



Cat. No. 499.68.217

Price: ~~3,680.-~~
Special: **2,500.-**

- 135° angled
- Dimension (W x D x H): 830 x 80 x 380 mm, Ø35 mm
- Covered with non-slip and anti-bacterial nylon
- Load capacity: 200 kg
- Material/Finish: Aluminium/white nylon
- แบบมุมเอียง 135 องศา
- ขนาด (ก x ล x ส): 830 x 80 x 380 มม., Ø35 มม.
- หุ้มด้วยไนลอน สำหรับกันลื่น และลดการเจริญเติบโตของแบคทีเรีย
- รับน้ำหนักได้: 200 กก.
- วัสดุ/สี: อะลูมิเนียม/ไนลอนสีขาว



Grab bar – NYLON

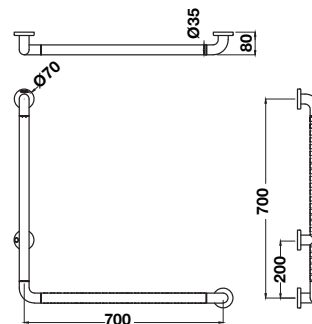
ราวจับกันลื่น - NYLON



Cat. No. 499.68.212

Price: ~~4,670.-~~
Special: **3,170.-**

- 90° angled
- Dimension (W x D x H): 700 x 80 x 700 mm, Ø35 mm
- Covered with non-slip and anti-bacterial nylon
- Load capacity: 200 kg
- Material/Finish: Aluminium/white nylon
- มุมฉาก 90 องศา
- ขนาด (ก x ล x ส): 700 x 80 x 700 มม., Ø35 มม.
- หุ้มด้วยไนลอน สำหรับกันลื่น และลดการเจริญเติบโตของแบคทีเรีย
- รับน้ำหนักได้: 200 กก.
- วัสดุ/สี: อะลูมิเนียม/ไนลอนสีขาว



Corner grab bar – NYLON

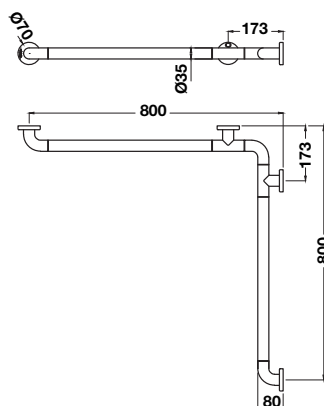
ราวจับกันลื่นแบบเข้ามุม - NYLON



Cat. No. 499.68.213

Price: ~~5,900.-~~
Special: **4,070.-**

- Dimension (W x D x H): 800 x 800 x 70 mm, Ø35 mm
- Covered with non-slip and anti-bacterial nylon
- Load capacity: 200 kg
- Material/Finish: Aluminium/white nylon
- ขนาด (ก x ล x ส): 800 x 800 x 70 มม., Ø35 มม.
- หุ้มด้วยไนลอน สำหรับกันลื่น และลดการเจริญเติบโตของแบคทีเรีย
- รับน้ำหนักได้: 200 กก.
- วัสดุ/สี: อะลูมิเนียม/ไนลอนสีขาว



Floor supported grab bar – NYLON

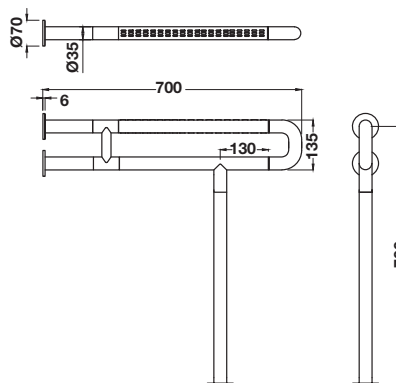
ราวจับกันลื่นแบบตั้งพื้น - NYLON



Cat. No. 499.68.218

Price: ~~5,150.-~~
Special: **3,500.-**

- Dimension (W x D x H): 70 x 700 x 700 mm, Ø35 mm
- Covered with non-slip and anti-bacterial nylon
- Load capacity: 200 kg
- Material/Finish: Aluminium/white nylon
- ขนาด (ก x ล x ส): 70 x 700 x 700 มม., Ø35 มม.
- หุ้มด้วยไนลอน สำหรับกันลื่น และลดการเจริญเติบโตของแบคทีเรีย
- รับน้ำหนักได้: 200 กก.
- วัสดุ/สี: อะลูมิเนียม/ไนลอนสีขาว



Lift-up grab bar – NYLON

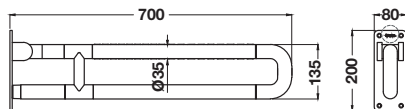
ราวพยุงตัวแบบยกขึ้นลง - NYLON



Cat. No. 499.68.211

Price: ~~7,840.-~~
Special: **5,330.-**

- Dimension (W x D x H): 80 x 700 x 200 mm, Ø35 mm
- Covered with non-slip and anti-bacterial nylon
- Load capacity: 200 kg
- Material/Finish: Aluminium/white nylon
- ขนาด (ก x ล x ส): 80 x 700 x 200 มม., Ø35 มม.
- หุ้มด้วยไนลอน สำหรับกันลื่น และลดการเจริญเติบโตของแบคทีเรีย
- รับน้ำหนักได้: 200 กก.
- วัสดุ/สี: อะลูมิเนียม/ไนลอนสีขาว



Lift-up shower seat – NYLON

ที่นั่งอาบน้ำแบบพับเก็บ - NYLON



Cat. No. 499.98.700

Price: ~~9,500.-~~
Special: **6,500.-**

- Dimension (W x D x H): 350 x 410 x 200 mm
- Covered with non-slip and anti-bacterial nylon
- Load capacity: 200 kg
- Material/Finish: Aluminium/white nylon
- ขนาด (ก x ล x ส): 350 x 410 x 200 มม.
- หุ้มด้วยไนลอน สำหรับกันลื่น และลดการเจริญเติบโตของแบคทีเรีย
- รับน้ำหนักได้: 200 กก.
- วัสดุ/สี: อะลูมิเนียม/ไนลอนสีขาว

