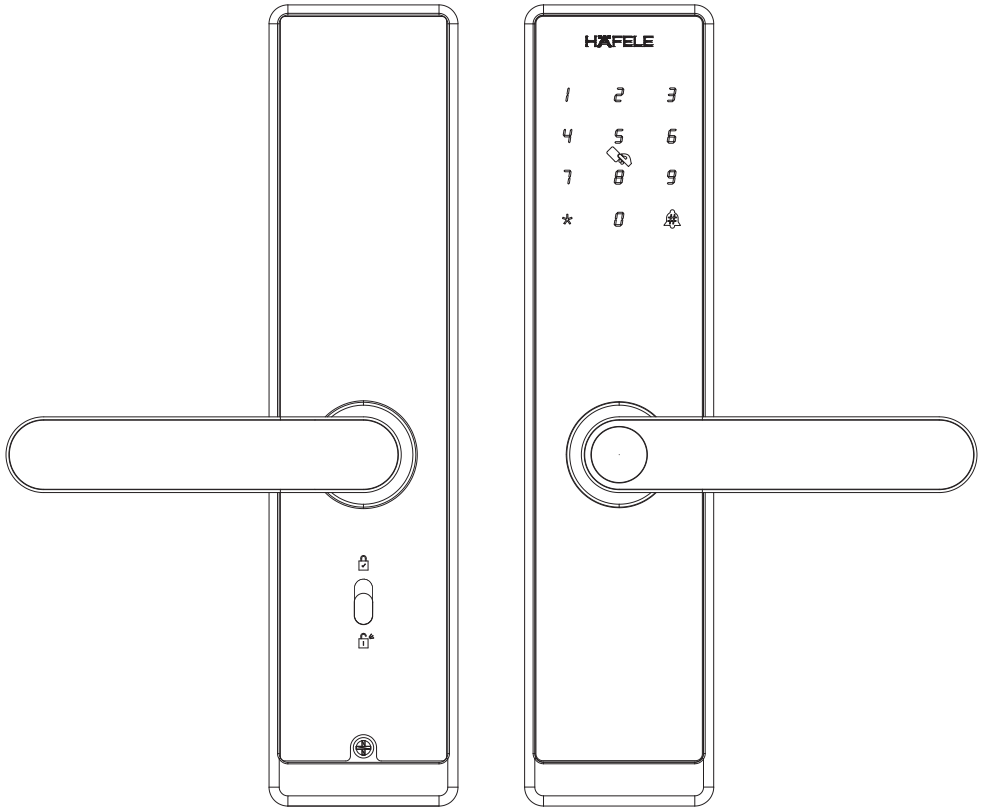




## ชุดล็อกประตูระบบดิจิตอล

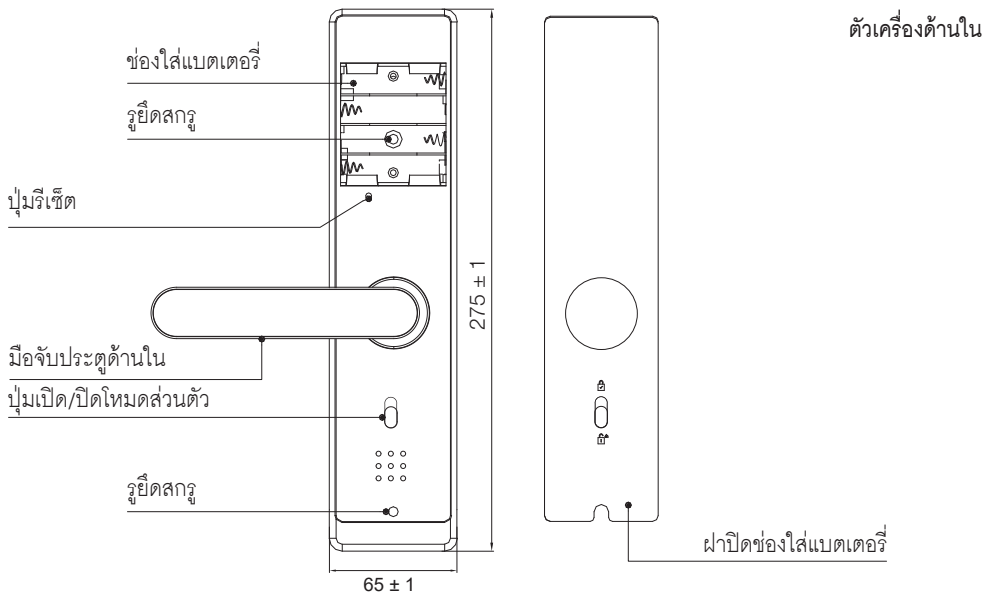
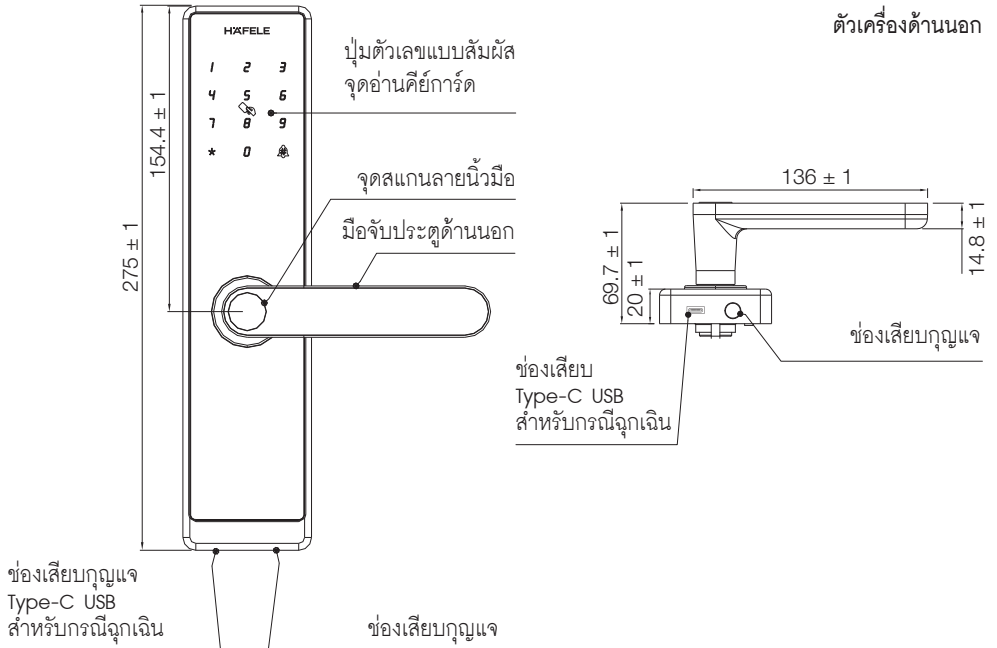
รุ่น DL6110



DL6110

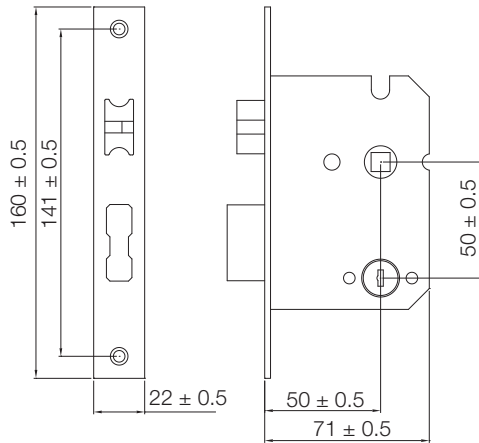
คู่มือการติดตั้ง

ภาพรวมสินค้า

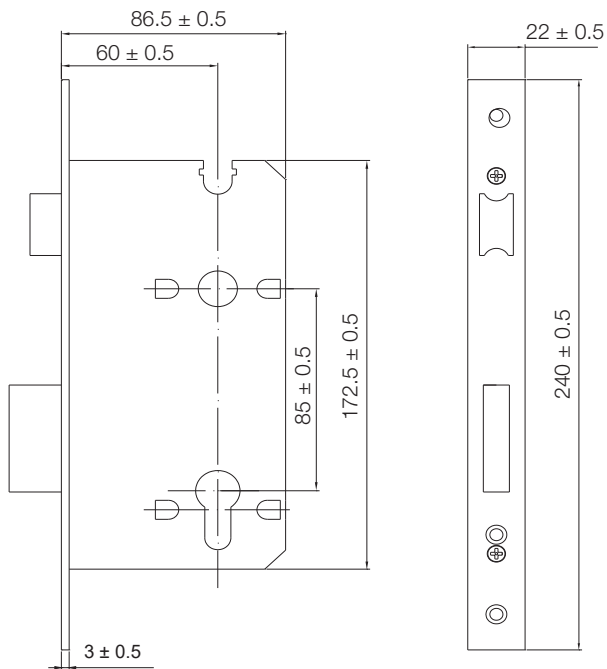


✓ ภาพรวมสินค้า

รุ่นตลับกุกญขนาดเล็ก AP5050



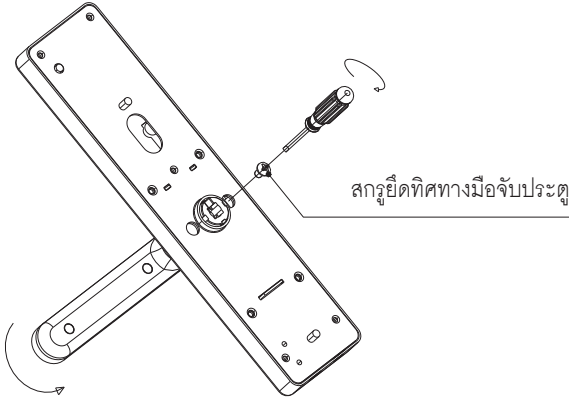
รุ่นตลับกุกญขนาดใหญ่ AP6085



✓ วิธีการเปลี่ยนทิศทางมือจับประตูด้านนอก

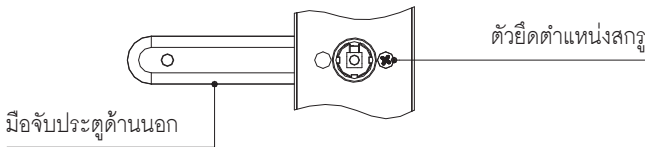
⚠ ข้อควรระวัง

กรุณาตรวจสอบให้แน่ใจว่าอุปกรณ์อยู่ในสถานะล็อกเรียบร้อยแล้ว ให้เปิดเครื่องแล้วทำการปลดล็อก จากนั้นจะได้ยินเสียงคลิกทำงานและอุปกรณ์กลับไปเป็นสถานะล็อกตามปกติ ให้ทำการถอดแบตเตอรี่เพื่อปิดการทำงานของอุปกรณ์

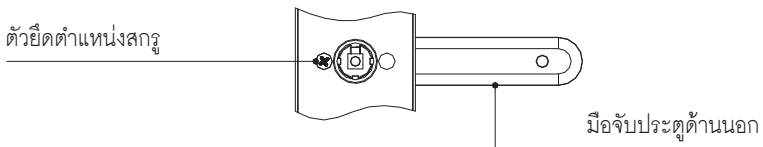


1. สกรูยึดทิศทางมือจับประตู
2. หมุนมือจับประตูไปในทิศทางที่ต้องการ
3. ใช้สกรูยึดทิศทางมือจับประตูตามแบบติดตั้งด้านล่าง

สำหรับประตูบานเปิดฝั่งขวา

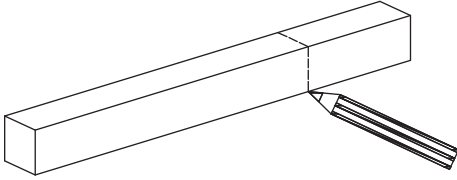


สำหรับประตูบานเปิดฝั่งซ้าย

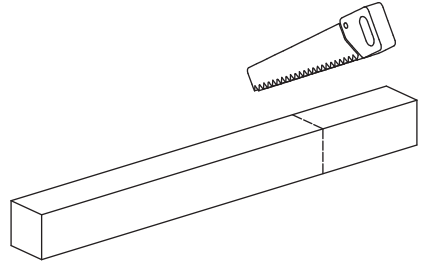


✓ การตัดแกนมือจับและสกรู

การตัดแกนมือจับ

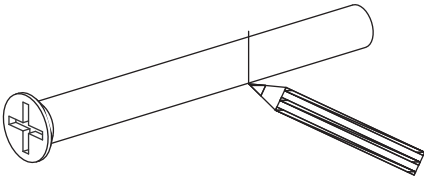


1. กำหนดจุดตัดแกนมือจับโดยใช้แผ่นทาบเจาะให้มีขนาดเหมาะสมตามความหนาของประตู

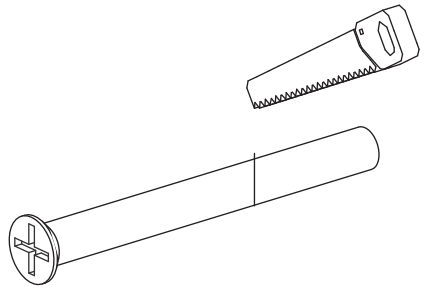


2. ทำการตัดแกนมือจับ

การตัดสกรู



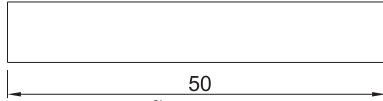
1. กำหนดจุดตัดสกรูโดยใช้แผ่นทาบเจาะให้มีขนาดเหมาะสมตามความหนาของประตู



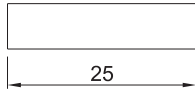
2. ทำการตัดสกรู

สำหรับความหนาประตู 30-40 มม.

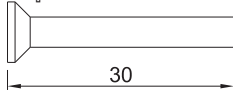
แกนมือจับ (1 ชิ้น)



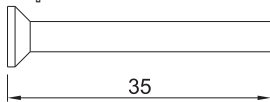
ข้อต่อยึดสกรู (2 ชิ้น)



สกรูยึดด้านบน (1 ชิ้น)

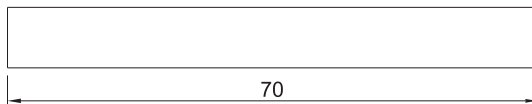


สกรูยึดด้านล่าง (1 ชิ้น)

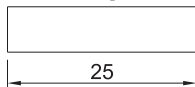


สำหรับความหนาประตู 40-50 มม.

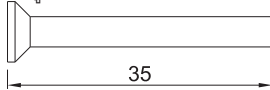
แกนมือจับ (1 ชิ้น)



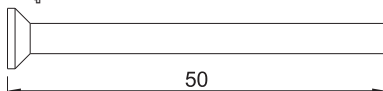
ข้อต่อยึดสกรู (2 ชิ้น)



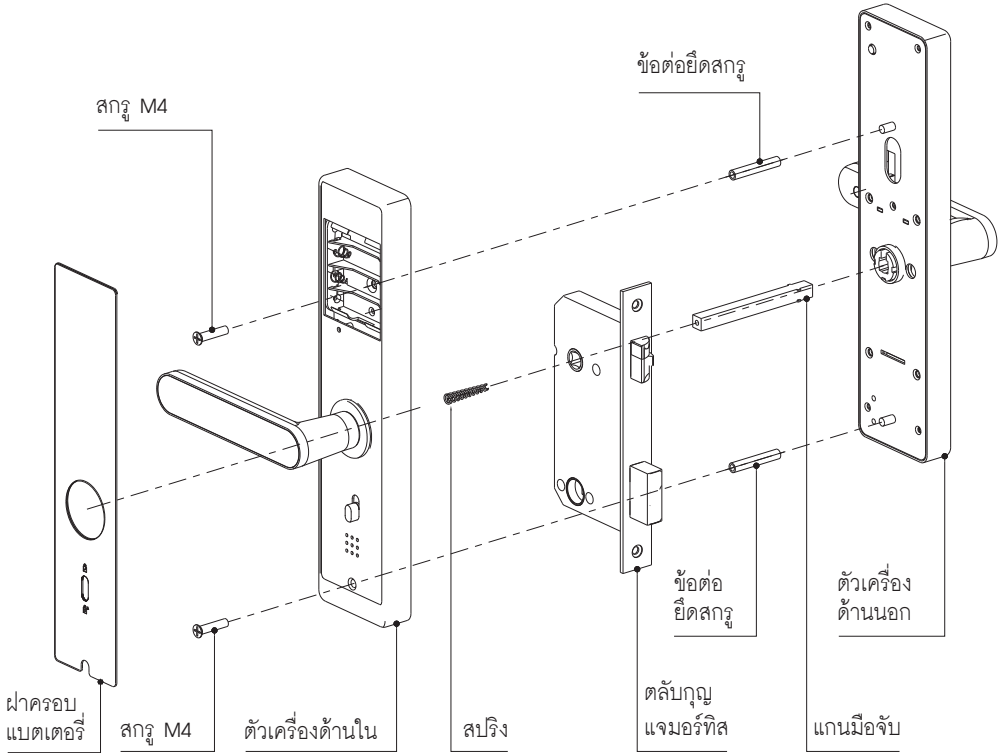
สกรูยึดด้านบน (1 ชิ้น)



สกรูยึดด้านล่าง (1 ชิ้น)



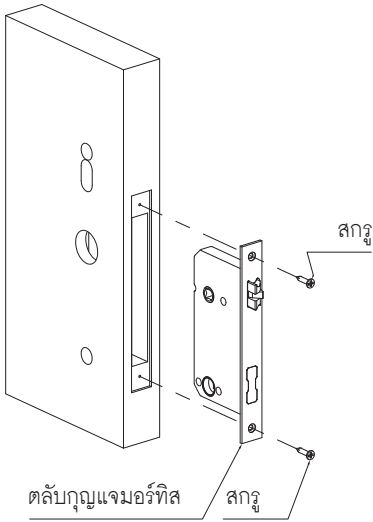
✓ อุปกรณ์และชิ้นส่วนของผลิตภัณฑ์



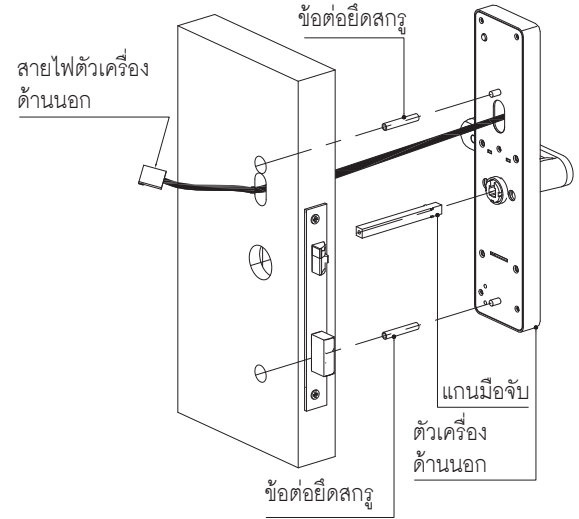
\*กรุณาใส่สปริงด้าน  
ที่มีฐานกว้างเข้าไป  
ที่ตัวเครื่องด้านใน

## วิธีการติดตั้ง

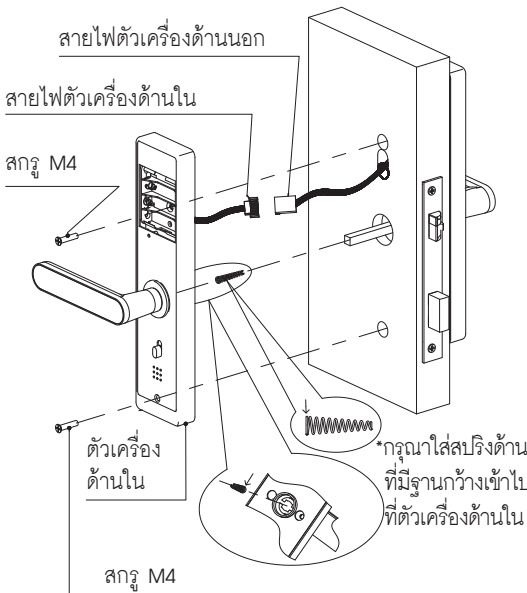
### ✓ การติดตั้งตั้กลั้ญแจมอร์ทิส



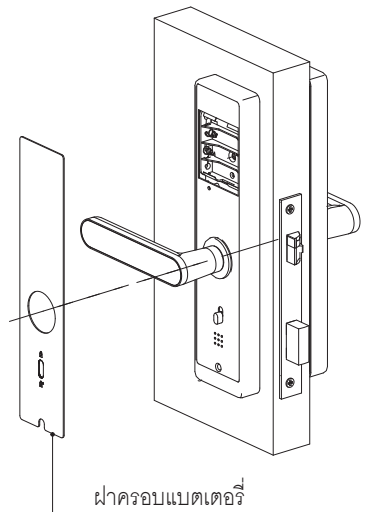
### ✓ การติดตั้งตัวเครื่องด้านนอก



### ✓ การติดตั้งตัวเครื่องด้านใน



### ✓ การใส่ฝั้ครอบแบดเตอรี





**HÄFELE**