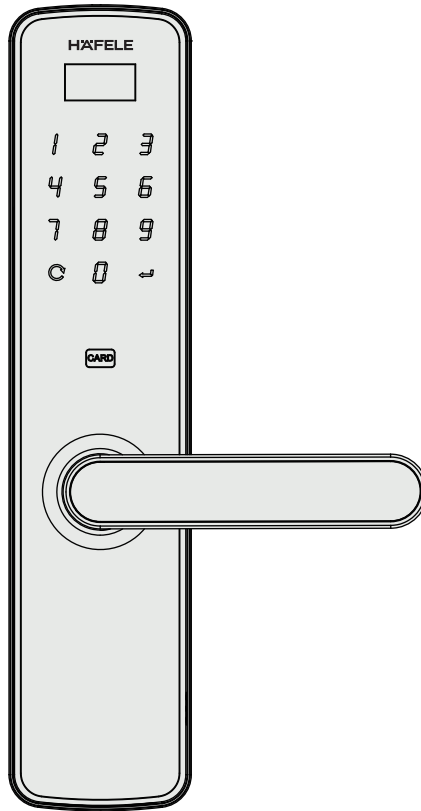
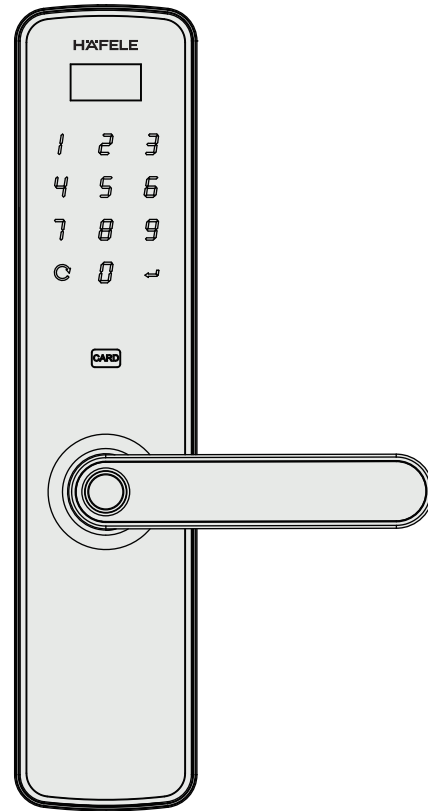




ล็อคประตูระบบดิจิทัล
รุ่น DL7000 / DL7100



DL7000



DL7100

คู่มือการติดตั้ง

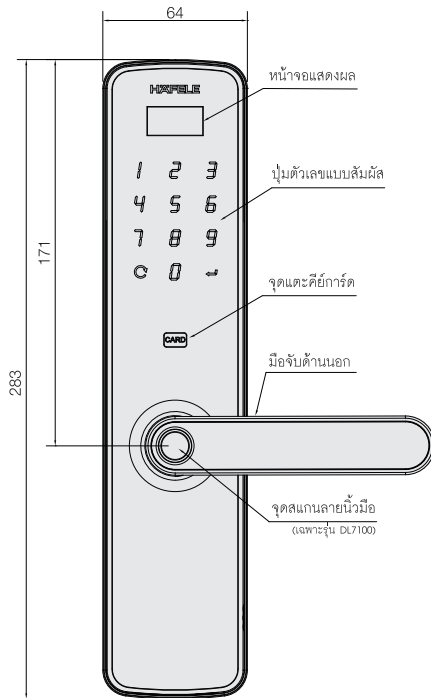
* เนื้อหาของคู่มือผู้ใช้นี้อาจเปลี่ยนแปลงได้โดยไม่ต้องแจ้งให้ผู้ใช้ทราบล่วงหน้าเพื่อเพิ่มประสิทธิภาพของผลิตภัณฑ์

สารบัญ

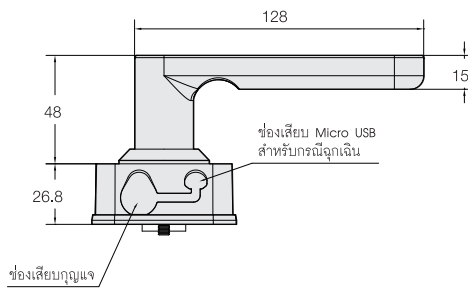
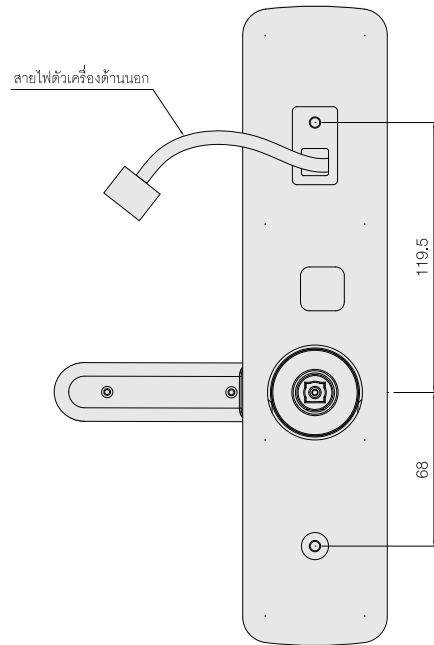
ภาพรวมสินค้า.....	2
การเตรียมการก่อนการติดตั้ง.....	5
วิธีติดตั้ง.....	8

✓ ภาพรวมสินค้า

ตัวเครื่องด้านนอก(ด้านหน้า)



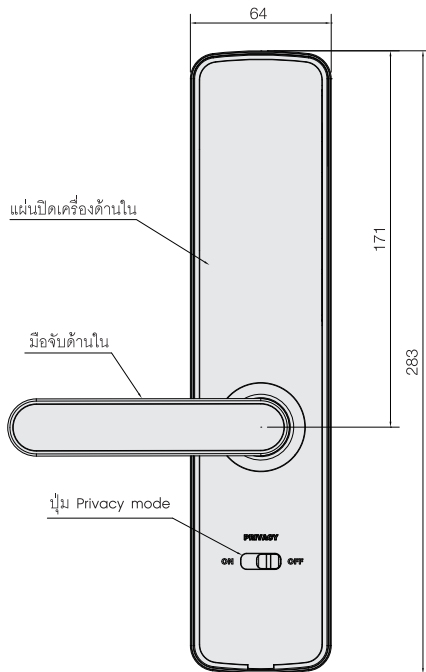
ตัวเครื่องด้านนอก(ด้านหลัง)



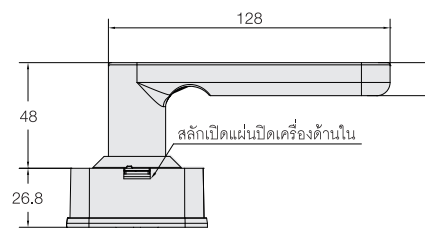
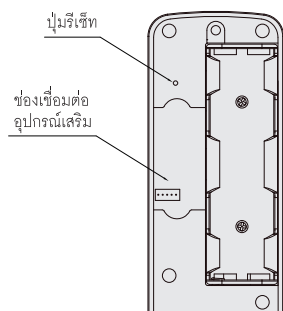
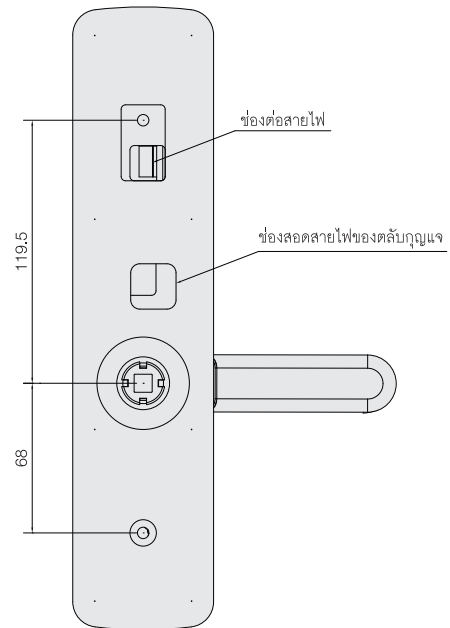
หน่วย: มม.

✓ ภาพรวมสินค้า

ตัวเครื่องด้านใน(ด้านหน้า)



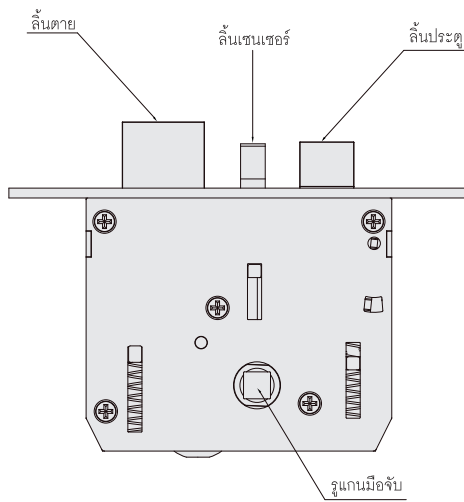
ตัวเครื่องด้านใน(ด้านหลัง)



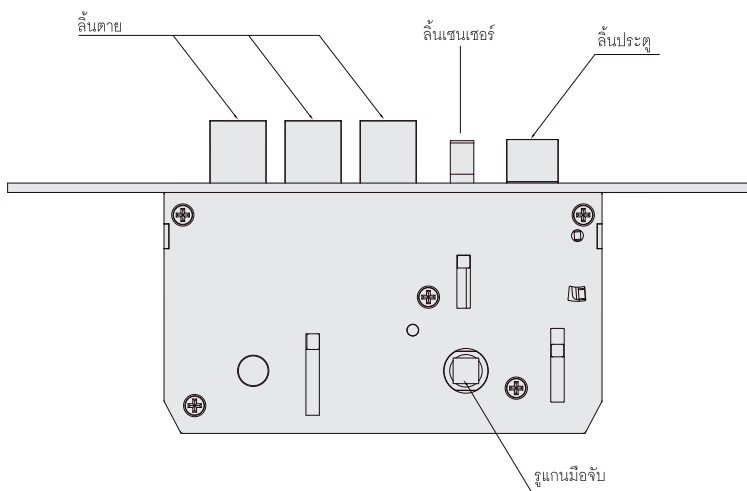
หน่วย: มม.

✓ ภาพรวมสินค้า

ตลับกุกญแจระบบมอร์ทิส (ขนาดเล็ก)

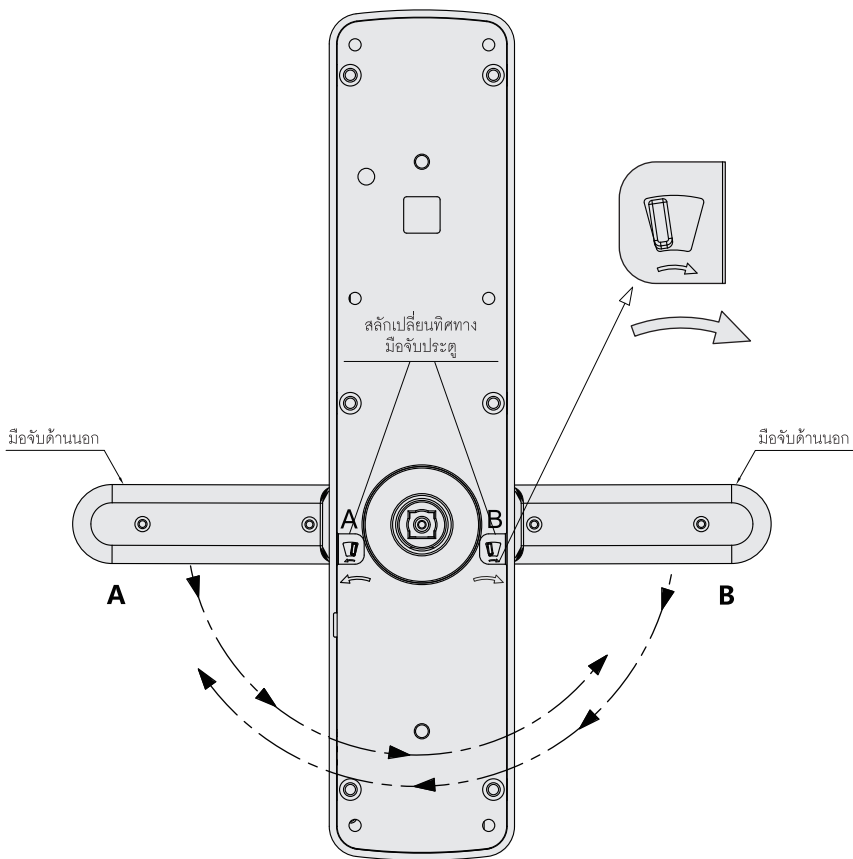


ตลับกุกญแจระบบมอร์ทิส (ขนาดใหญ่)



✓ การเตรียมการก่อนการติดตั้ง

วิธีการเปลี่ยนทิศทางมือจับประตูด้านนอก

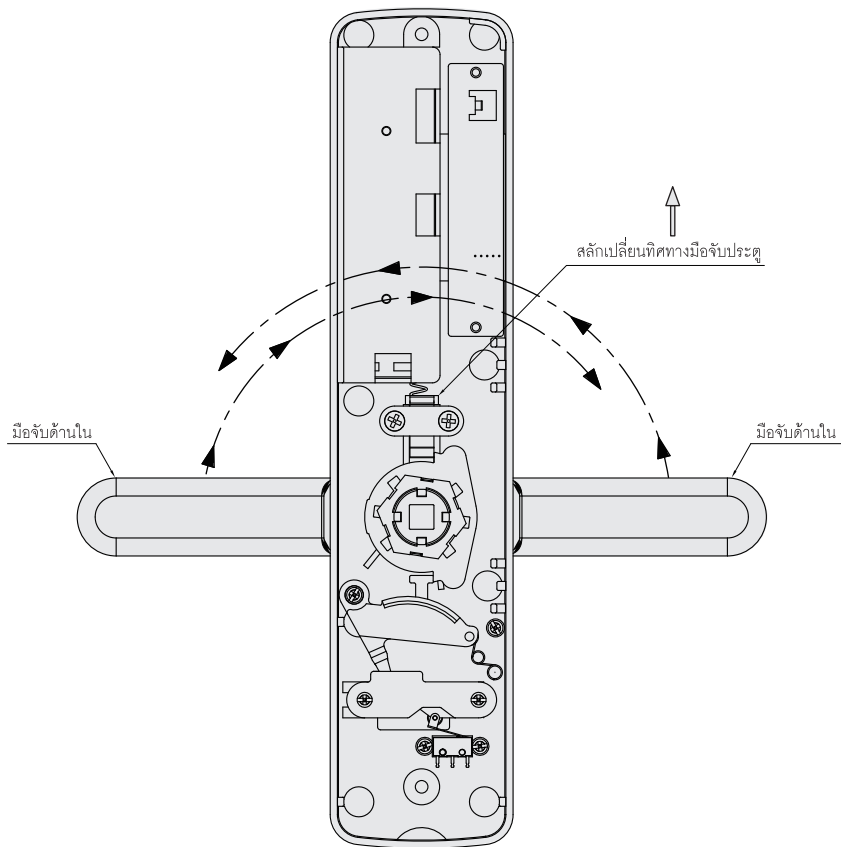


ดันสลักเปลี่ยนทิศทางมือจับค้างไว้ แล้วทำการหมุนมือจับไปด้านหลัง 180 องศา เพื่อทำการเปลี่ยนฝั่งมือจับ

หมายเหตุ: ถ้าต้องการเปลี่ยนทิศทางมือจับจากจุด A ไปหาจุด B เพียงดันสลักเปลี่ยนทิศทางมือจับในด้าน A ค้างไว้ก็สามารถหมุนมือจับไปยังจุด B ได้ เช่นเดียวกันกับการเปลี่ยนจากจุด B ไปหาจุด A เพียงดันสลักเปลี่ยนทิศทางมือจับในด้าน B ค้างไว้ก็สามารถหมุนมือจับไปยังจุด A ได้เช่นกัน

✓ การเตรียมการก่อนการติดตั้ง

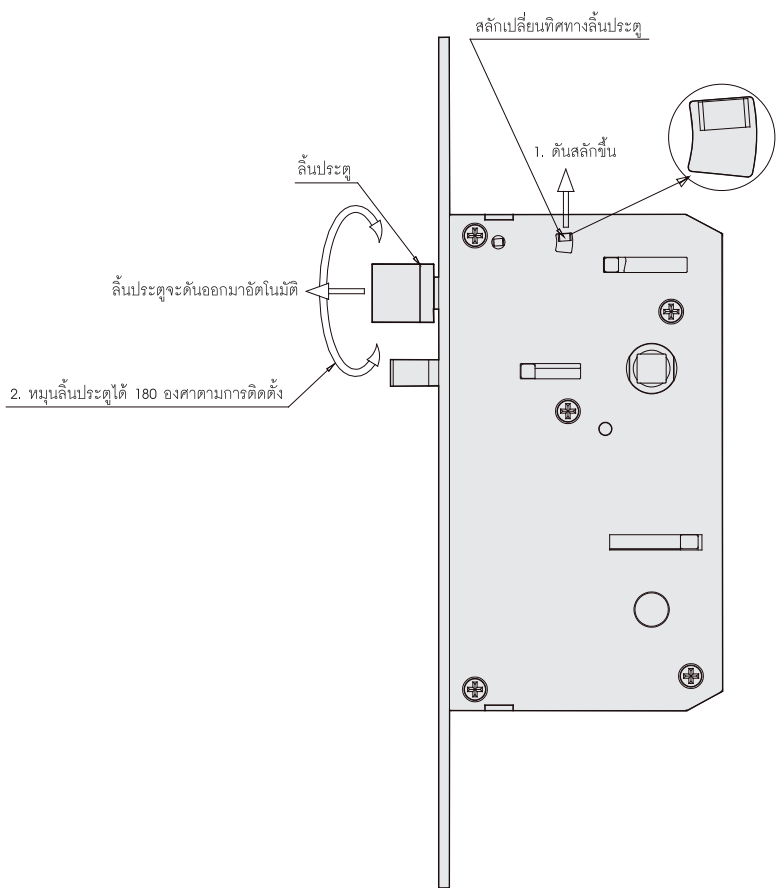
วิธีการเปลี่ยนทิศทางมือจับประตูด้านใน



ดันสลักเปลี่ยนทิศทางมือจับค้างไว้ด้านบน แล้วทำการหมุนมือจับไปด้านบน 180 องศา เพื่อทำการเปลี่ยนฝั่งมือจับ
หมายเหตุ: การเปลี่ยนทิศทางมือจับซ้ายและขวา จะใช้ขั้นตอนการเปลี่ยนวิธีเดียวกัน

✓ การเตรียมการก่อนการติดตั้ง

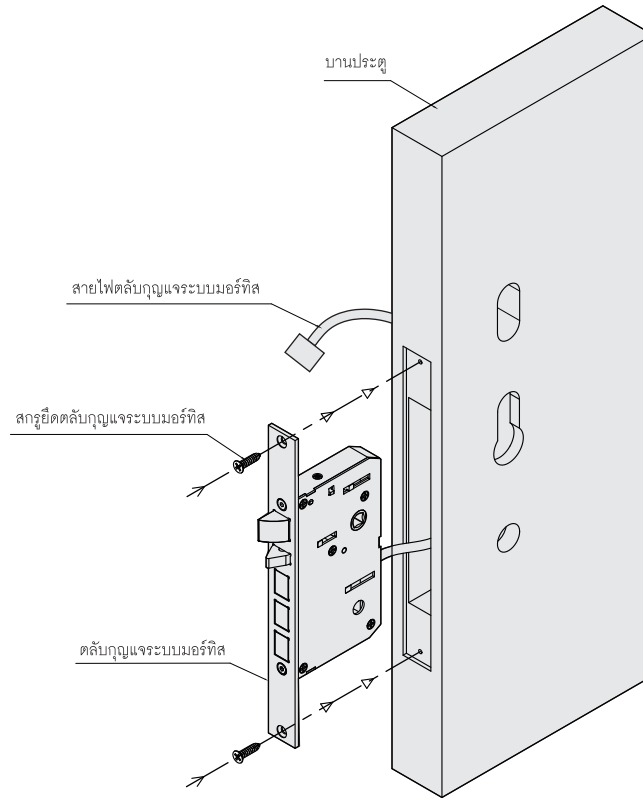
วิธีการเปลี่ยนทิศทางล้นประตู



1. ดันสลักเปลี่ยนทิศทางล้นประตูขึ้น หลังจากนั้นล้นประตูจะดันออกมาอัตโนมัติ
2. หมุนล้นประตู 180 องศาเพื่อเปลี่ยนทิศทางล้นประตู และทำการดันล้นประตูกลับเข้าไปที่ตลับกุกญแจ

✓ วิธีการติดตั้ง

วิธีการติดตั้งปลั๊กพุ่มและระบบมอร์ทิส

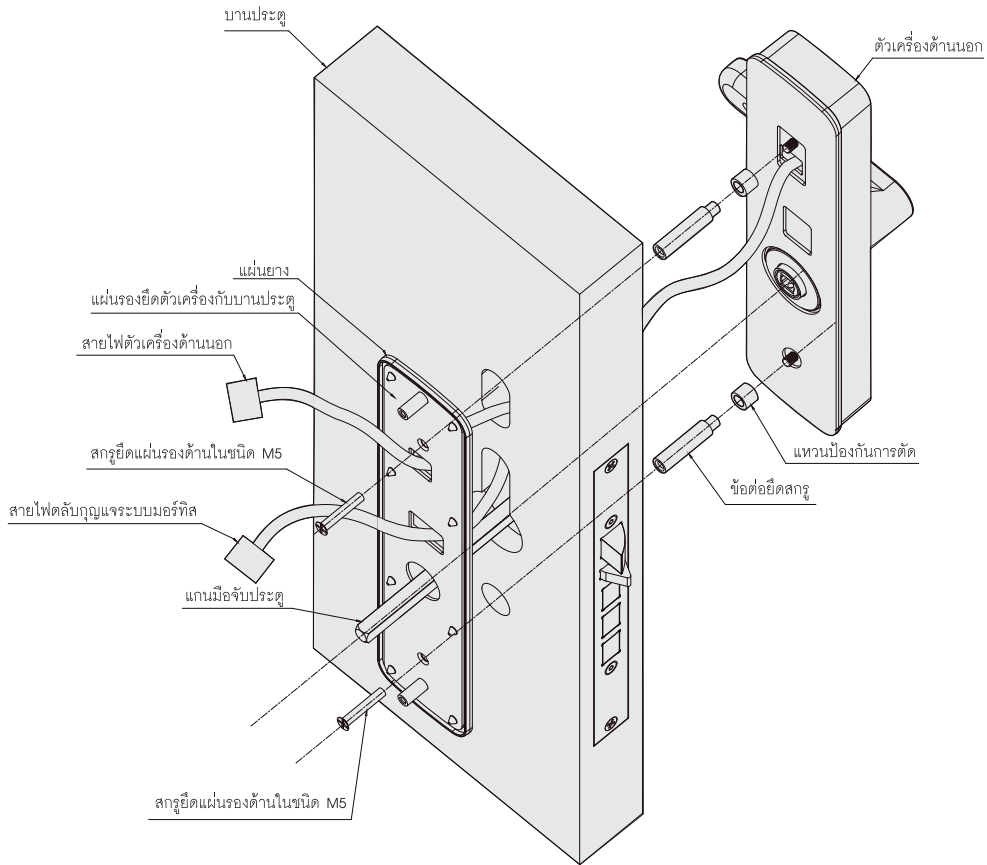


1. ใส่ปลั๊กพุ่มและระบบมอร์ทิสไปที่สันประตู นำสายไฟสอดผ่านรูเจาะตรงกลางไปที่ฝั่งประตูด้านใน
2. ขันสกรูทั้ง 2 อันเพื่อยึดปลั๊กพุ่มและระบบมอร์ทิสเข้ากับประตูให้เรียบร้อย

หมายเหตุ: จัดตำแหน่งของปลั๊กพุ่มและระบบมอร์ทิสให้เหมาะสม ไม่เอียง หรือเลยจากจุดกึ่งกลางของสันประตู

✓ วิธีการติดตั้ง

วิธีการติดตั้งตัวเครื่องด้านนอก

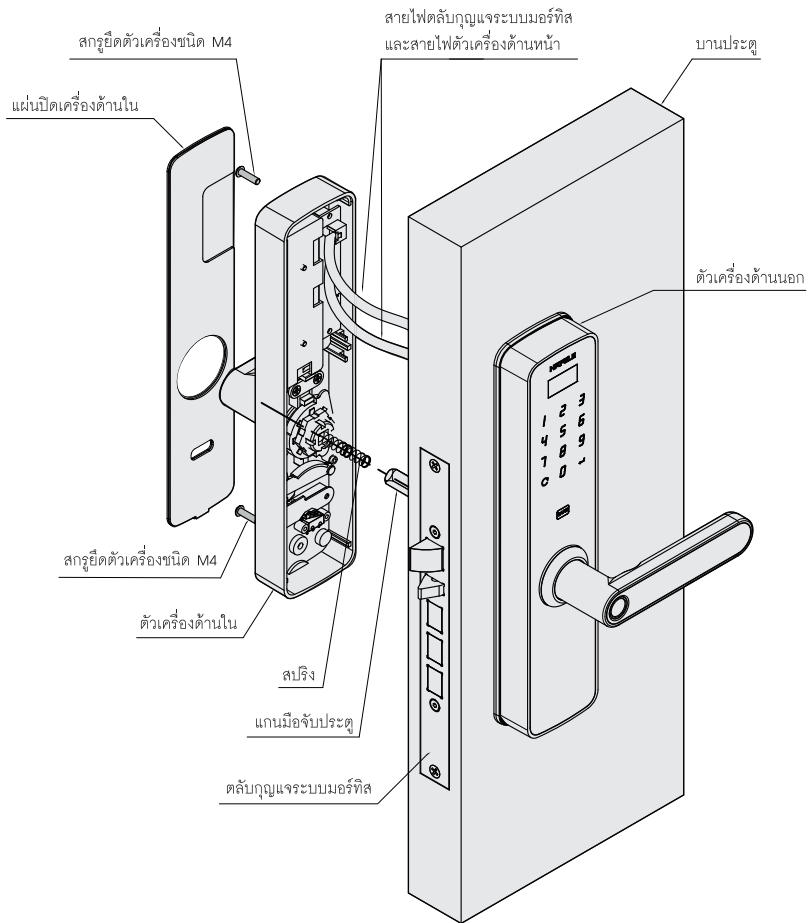


1. นำสายไฟของตัวเครื่องด้านนอกสอดผ่านรูเจาะด้านบน แล้วใส่แกนมือจับประตูผ่านรูแกนมือจับปลั๊กยูเอสบีซีของตัวเครื่องด้านนอก
- 2.ขันสกรูทั้ง 2 อันเพื่อยึดแผ่นรองยึดตัวเครื่อง

หมายเหตุ: ตรวจสอบแกนมือจับประตูว่าอยู่ในตำแหน่งแนวเดียวกับกับ ตัวเครื่องด้านนอก และปลั๊กยูเอสบีซี เพื่อให้แน่ใจว่าแกนมือจับจะทำงานได้อย่างราบรื่น

✓ วิธีการติดตั้ง

วิธีการติดตั้งตัวเครื่องด้านใน



1. ทำการต่อสายไฟของตัวเครื่องด้านหน้าและดลั้บญูแจะ เข้ากับแผงวงจรของตัวเครื่องด้านใน
2. ใส่สปริงที่ตัวเครื่องด้านในและทำการประกบตัวเครื่องให้ยึดกับแผ่นรองยึดด้านใน
3. ใส่แบตเตอรี่พร้อมทดสอบระบบ และทำการทดสอบการล็อก / ปลดล็อก เมื่อทดสอบการใช้งานแล้วให้ปิดแผ่นปิดเครื่องด้านในให้เรียบร้อย