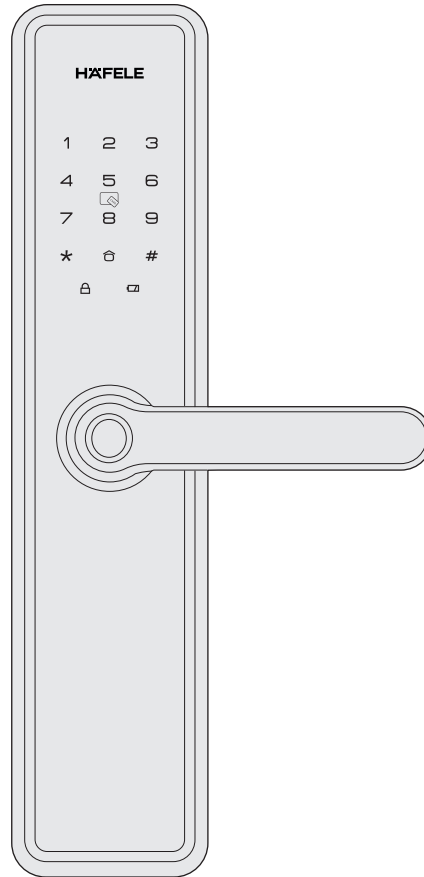




HÄFELE

ถือคประตุระบบดิจิตอล
รุ่น DL7600



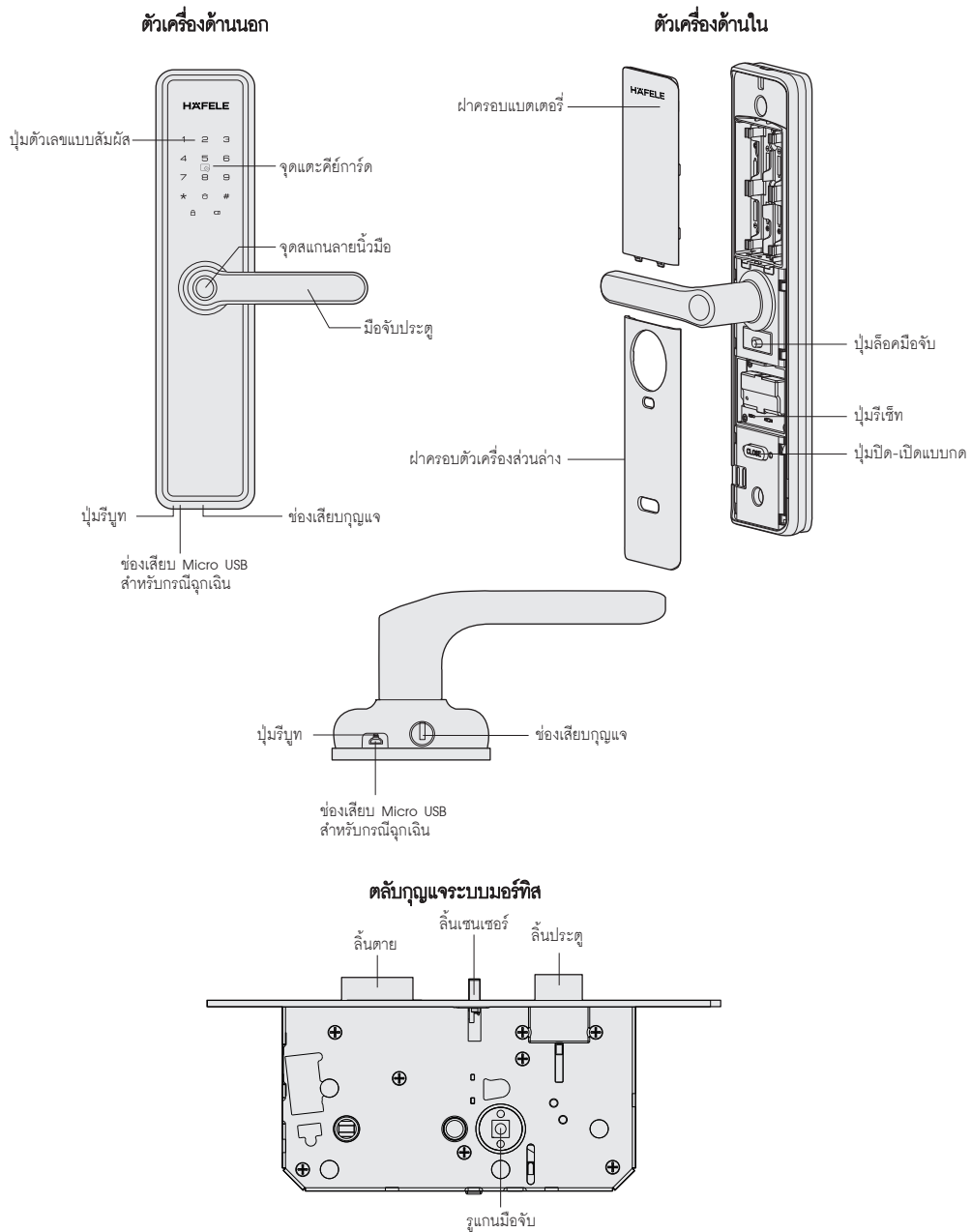
DL7600

คู่มือการติดตั้ง

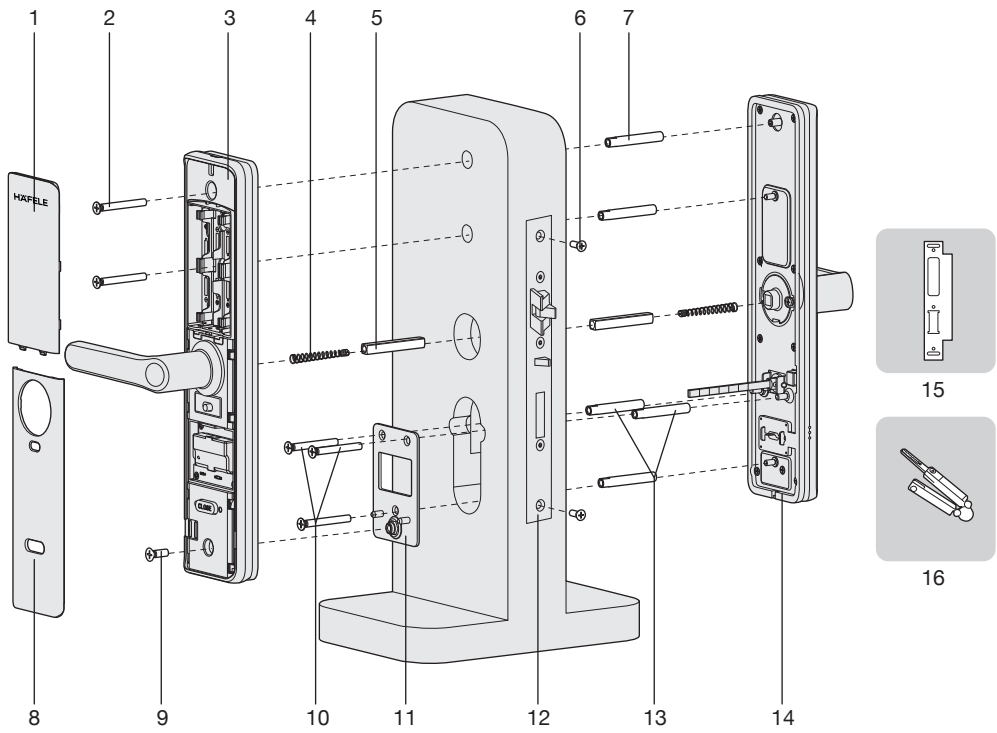
สารบัญ

ภาพรวมสินค้า.....	2
อุปกรณ์และชิ้นส่วนของผลิตภัณฑ์.....	3
การเตรียมการก่อนการติดตั้ง.....	4
วิธีติดตั้ง.....	6

✓ ภาพรวมสินค้า



อุปกรณ์และชิ้นส่วนของผลิตภัณฑ์

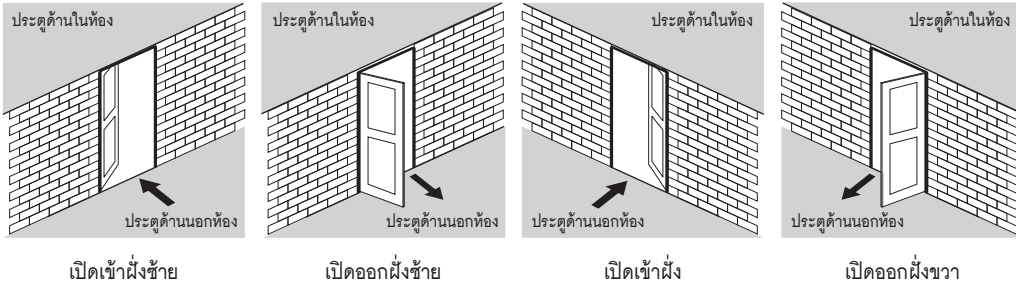


- | | | |
|---|--|----------------------------------|
| 1. ฝาครอบแบตเตอรี่ 1 ชิ้น | 7. ขั้วต่อยึดสกรูชนิด M6 2 ชิ้น | 13. ขั้วต่อยึดสกรูชนิด M5 3 ชิ้น |
| 2. สกรูยึดตัวเครื่องชนิด M6 2 ชิ้น | 8. ฝาครอบตัวเครื่องส่วนล่าง 1 ชิ้น | 14. ตัวเครื่องด้านนอก 1 ชิ้น |
| 3. ตัวเครื่องด้านใน 1 ชิ้น | 9. สกรูยึดตัวเครื่องชนิด M6 1 ชิ้น | 15. ชุดติดตั้งเฟลทรีบกอลน |
| 4. สปริง 2 ชิ้น | 10. สกรูยึดแผ่นรองด้านในชนิด M5 3 ชิ้น | - เฟลทรีบกอลนฝั่งซ้าย 1 ชิ้น |
| 5. แกนมือจับ 2 ชิ้น | 11. แผ่นรองด้านใน 1 ชิ้น | - เฟลทรีบกอลนฝั่งขวา 1 ชิ้น |
| 6. สกรูยึดคีย์ล็อกและระบบมอร์ทิส 2 ชิ้น | 12. คีย์ล็อกและระบบมอร์ทิส 1 ชิ้น | - กอลิ่งรีบกอลน 1 ชิ้น |
| | | 16. ดอกกุญแจ 2 ชิ้น |

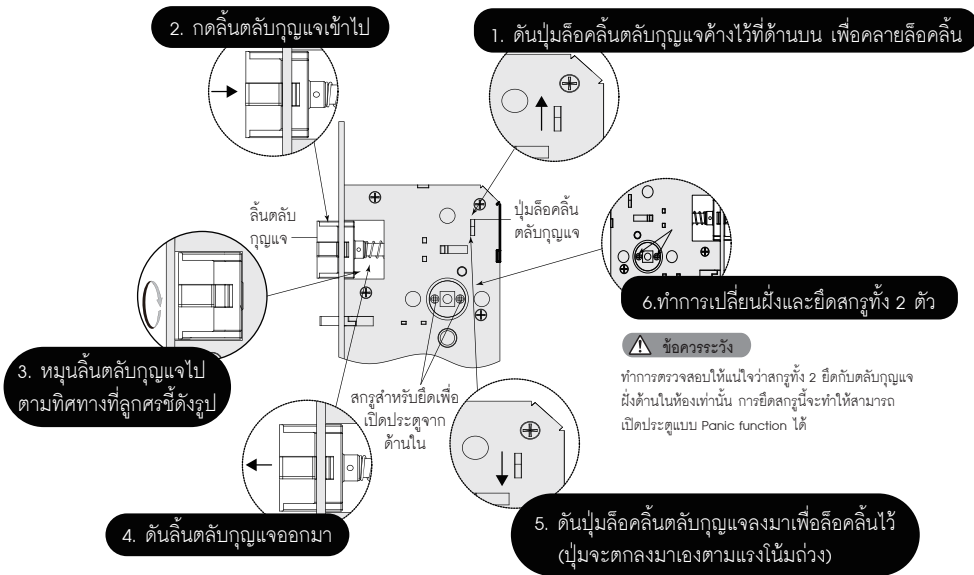
✓ การเตรียมการก่อนการติดตั้ง

กรุณาตรวจสอบลักษณะการเปิดประตูตามรูปแบบด้านล่าง

อุปกรณ์นี้สามารถปรับมือจับเพื่อใช้เปิดประตูได้ทุกรูปแบบ เช่น เปิดเข้าฝั่งซ้าย, เปิดออกฝั่งซ้าย, เปิดเข้าฝั่งขวา, เปิดออกฝั่งขวา



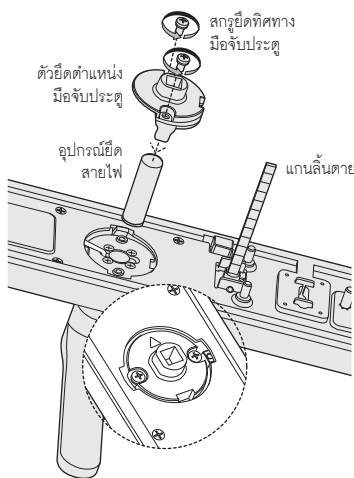
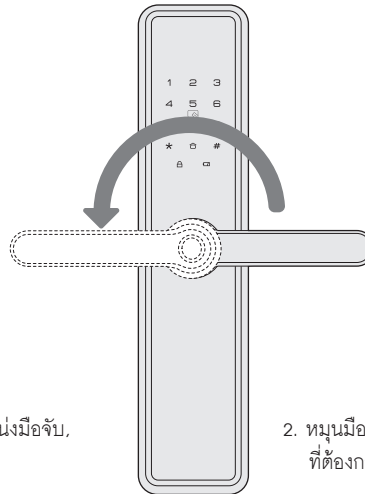
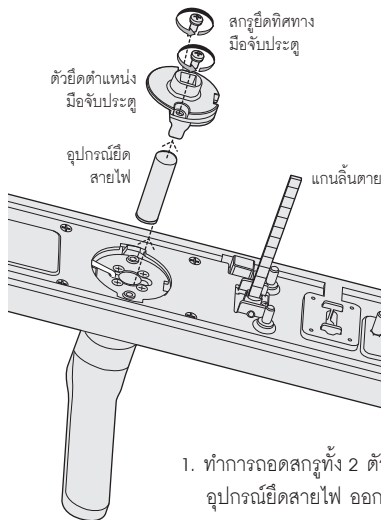
วิธีการเปลี่ยนทิศทางลิ้นประตูและสลักสำหรับยึดเพื่อเปิดประตูจากด้านใน



✓ การเตรียมการก่อนการติดตั้ง

วิธีการเปลี่ยนทิศทางมือจับประตู (สามารถปรับจากตัวเครื่องได้ทั้ง 2 ด้าน)

กรุณาปรับทิศทางมือจับประตูที่ต้องการ ตามแบบติดตั้งด้านล่าง



กรุณาตรวจสอบความหนาของบานประตูก่อนทำการติดตั้ง

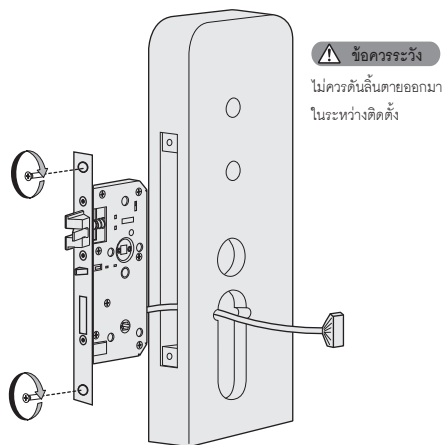
1. กรุณาเลือกความยาวของสกรูตามความหนาของประตู
2. ชุดสกรูที่มาจากโรงงานจะสามารถติดตั้งบานประตูที่มีความหนา 35-60 มม. เท่านั้น

คำแนะนำในการตัดแกนลื่นตาย

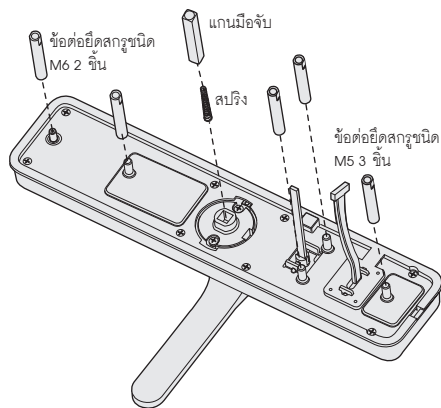
ควรตัดแกนลื่นตายให้มีความยาวไม่น้อยกว่าครึ่งหนึ่งของความหนาประตู โดยจะต้องไม่ให้แกนลื่นตายยื่นออกมาเกินระยะประตู

✓ วิธีการติดตั้ง

1. กำหนดจุดที่จะติดตั้งและวางแผ่นทาบเจาะเพื่อเจาะประตู หลังจากนั้น ให้ใส่ตั้ดลั้บกุญแจระบบมอริทลเข้าไปที่ลั้บประตู ขั้นลกุ้ทง 2 อันเพื่อยั้ดลั้บกุญแจเข้ากับประตูให้เรยบร้อย

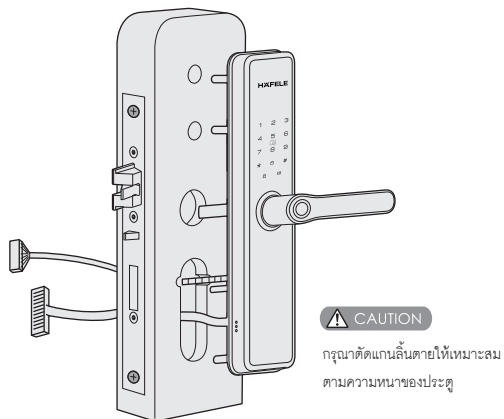


2. ใส่ขั้ดอ้ยดลกุ้จจำนวน 5 ขั้นที่ตัวเครื่งด้นหน้า แล้วใส่แกนม้อจับ และสปริงเข้าไปที่ตำแหน่งตามภาพ

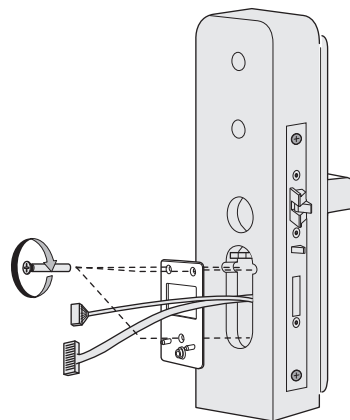


⚠ ข้อควรระวัง
กรุณาใส่สปริงฝั้งฐานกว้างเข้าไปเท่านั้น

3. นำสายไฟของตัวเครื่งด้นนอกสอดผ่านรูเจาะดั่งรูป หลังจากนั้นให้ทำการใส่แกนม้อจับเข้าไปที่ดลั้บกุญแจ แล้วประกบตัวอุปกรณ์ด้นนอกให้ชิดกับบานประตู

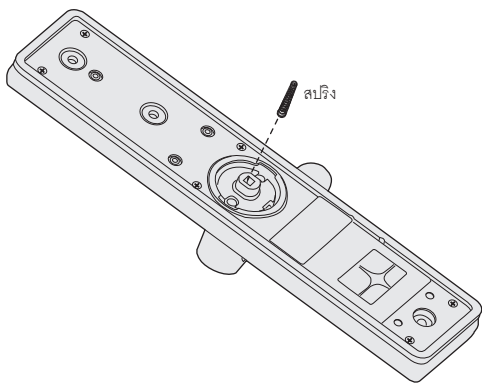


4. ทำการติดตั้งและยั้ดลกุ้แผ่นรองด้นในห้องให้แน่น

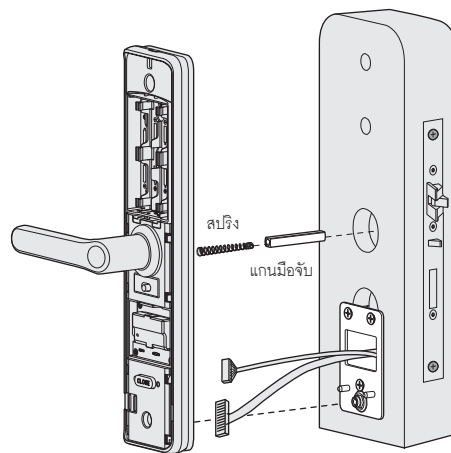


✓ **วิธีการติดตั้ง**

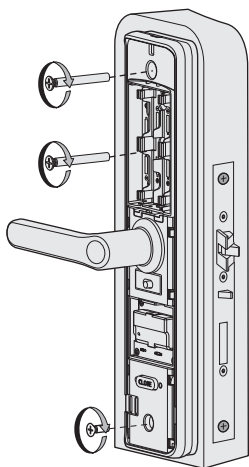
5. ใส่สกรูที่ตัวเครื่องด้านในตามตำแหน่งในรูป



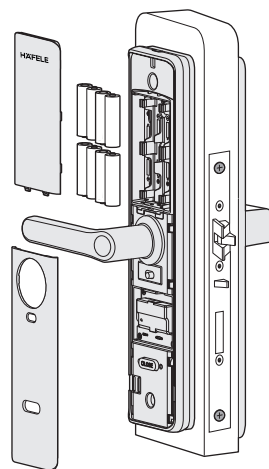
6. ทำการต่อสายไฟของตัวเครื่องด้านหน้าและตัวสลับกุญแจเข้ากับแผงวงจรของตัวเครื่องด้านใน และทำการประกอบตัวเครื่องให้ยึดกับแผ่นรองด้านใน



7. ทำการยึดสลักทั้ง 3 ตัวให้แน่น



8. ใส่แบตเตอรี่พร้อมปิดฝาดรอปแบตเตอรี่ หลังจากนั้นให้ทำการติดตั้งชุดเพลทรับกลอนให้เรียบร้อย



ข้อควรระวัง

หลังจากทำการติดตั้งเพลทรับกลอนเรียบร้อยแล้วให้ทำการทดสอบการเปิด/ปิดประตูด้วย

✓ วิธีการติดตั้ง

9. ทำการตรวจสอบมือจับประตู, ปุ่มล็อคมือจับและช่องเสียบกุญแจ ว่ามีข้อบกพร่องที่จุดไหนหรือไม่

