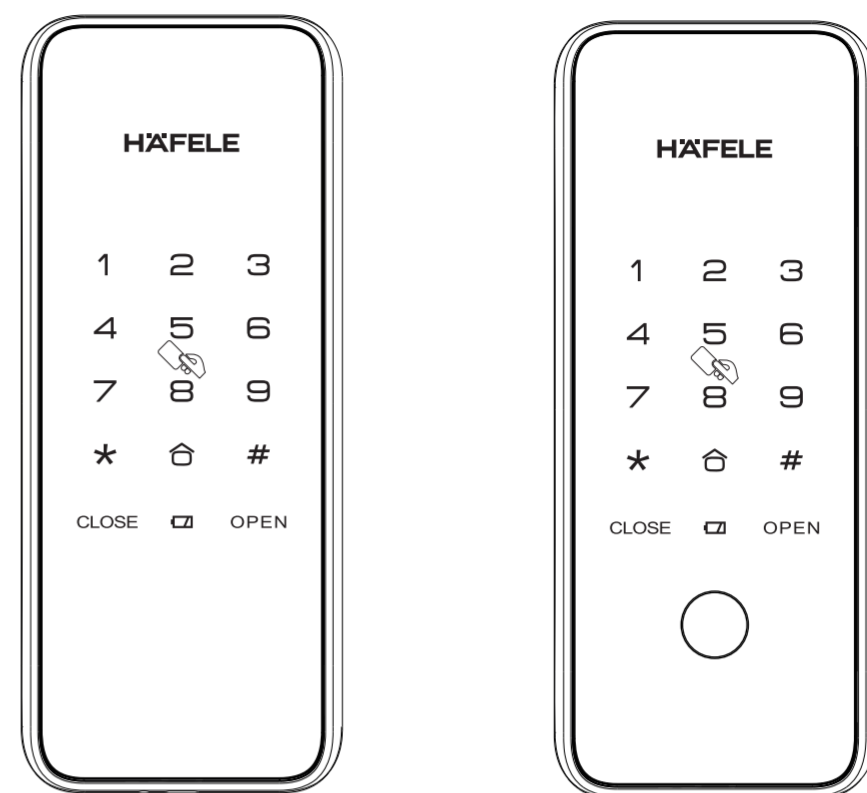
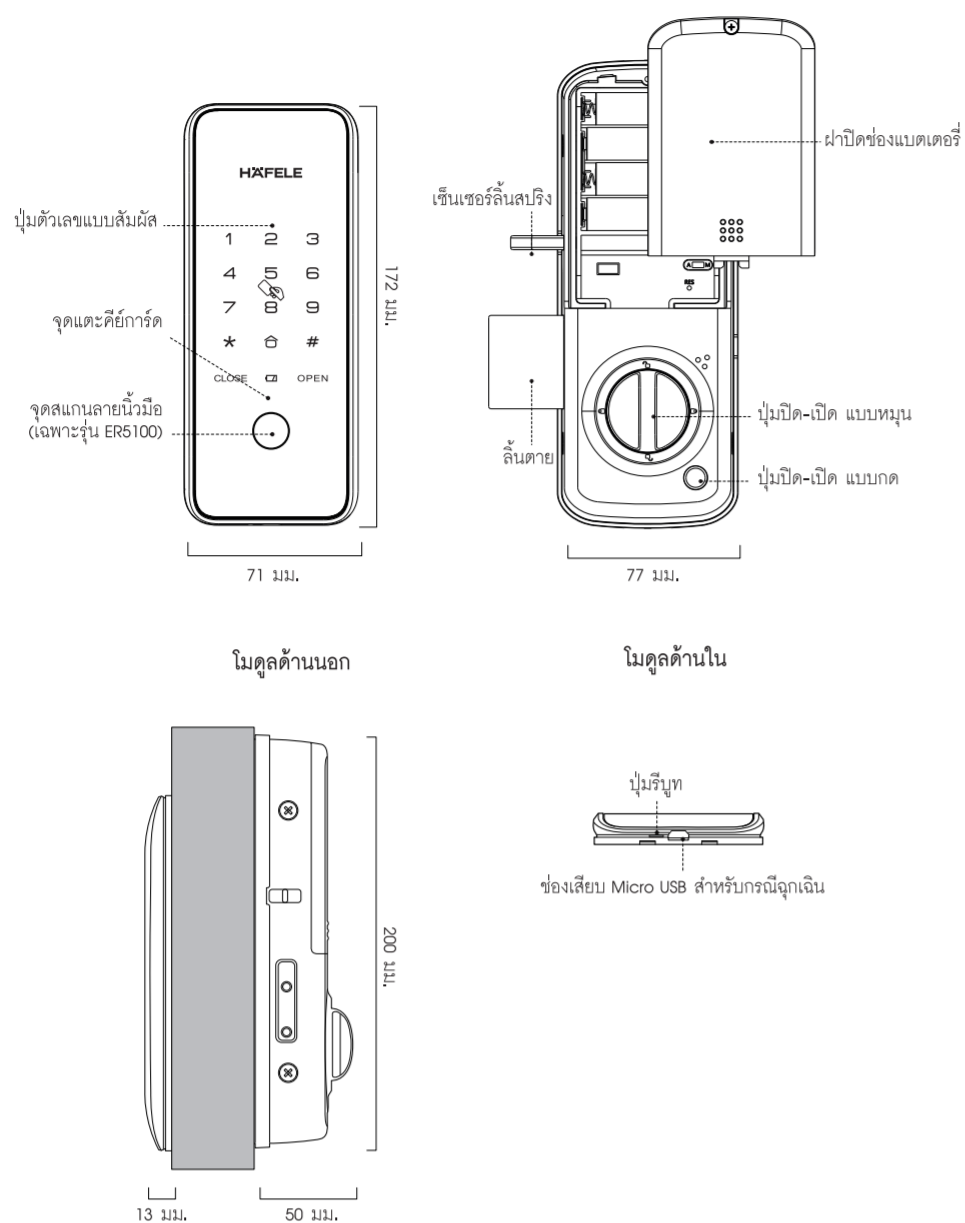




ลิ้นคูประตุระบบดิจิทัล
รุ่น ER5000 / ER5100

ภาพรวมสินค้า



ER5000

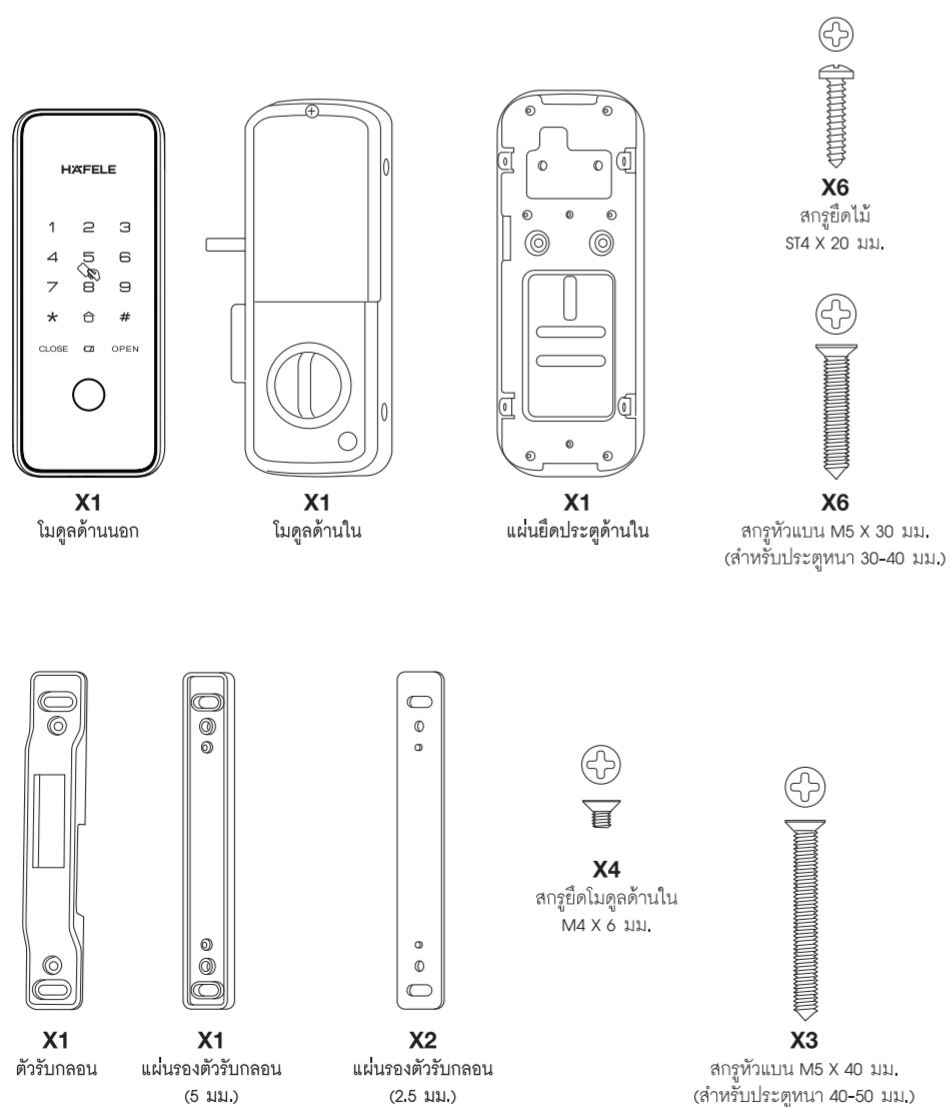
ER5100

คู่มือการติดตั้ง

www.haefelethailand.com

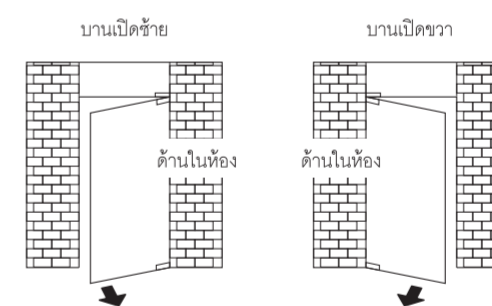
* เนื้อหาของคู่มือผู้ใช้นี้ อาจเปลี่ยนแปลงได้โดยไม่ต้องแจ้งให้ผู้ใช้ทราบล่วงหน้า เพื่อเพิ่มประสิทธิภาพของผลิตภัณฑ์

อุปกรณ์และชิ้นส่วนของผลิตภัณฑ์

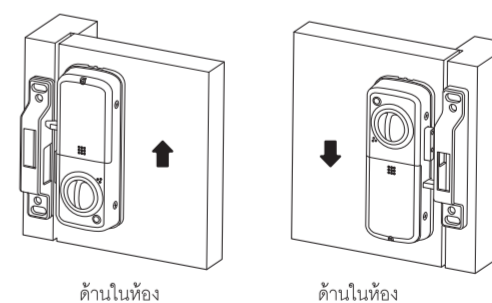


การเตรียมการก่อนการติดตั้ง

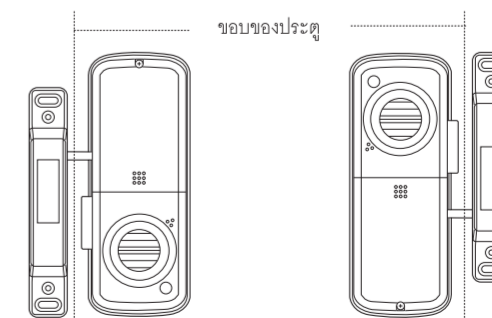
1. ตรวจสอบว่าประตูเป็นแบบบานเปิดทางซ้ายหรือทางขวาก่อนทำการติดตั้ง



2. ทำการตรวจทานวิธีการติดตั้งโมดูลด้านในตามรูปภาพ

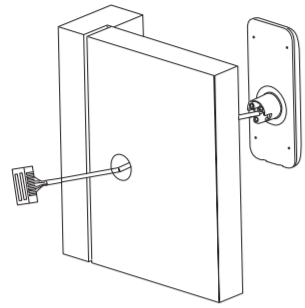


3. หลังจากตรวจเช็คตำแหน่งของโมดูลเรียบร้อยแล้ว ให้ทำการวางแบบตามเจาะตามลักษณะการเปิดประตู และทำการเจาะให้เรียบร้อย

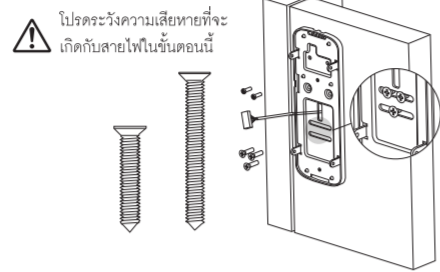


✓ วิธีการติดตั้ง

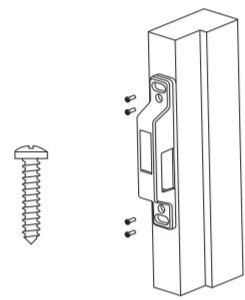
1. นำสายไฟของโมดูลด้านนอกประตูสอดเข้ามาทางประตูด้านใน



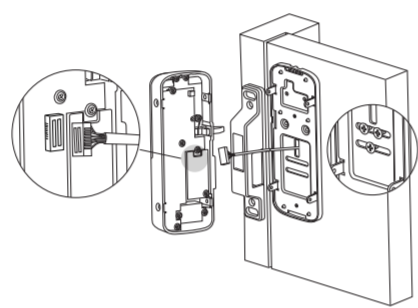
2. นำสายไฟของโมดูลด้านนอกประตูสอดผ่านแผ่นยึดประตูด้านในตามรูป แล้วทำการยึดสลักจากด้านในให้เรียบร้อย



3. ทำการยึดสลักเข้ากับตัวรับกลอน

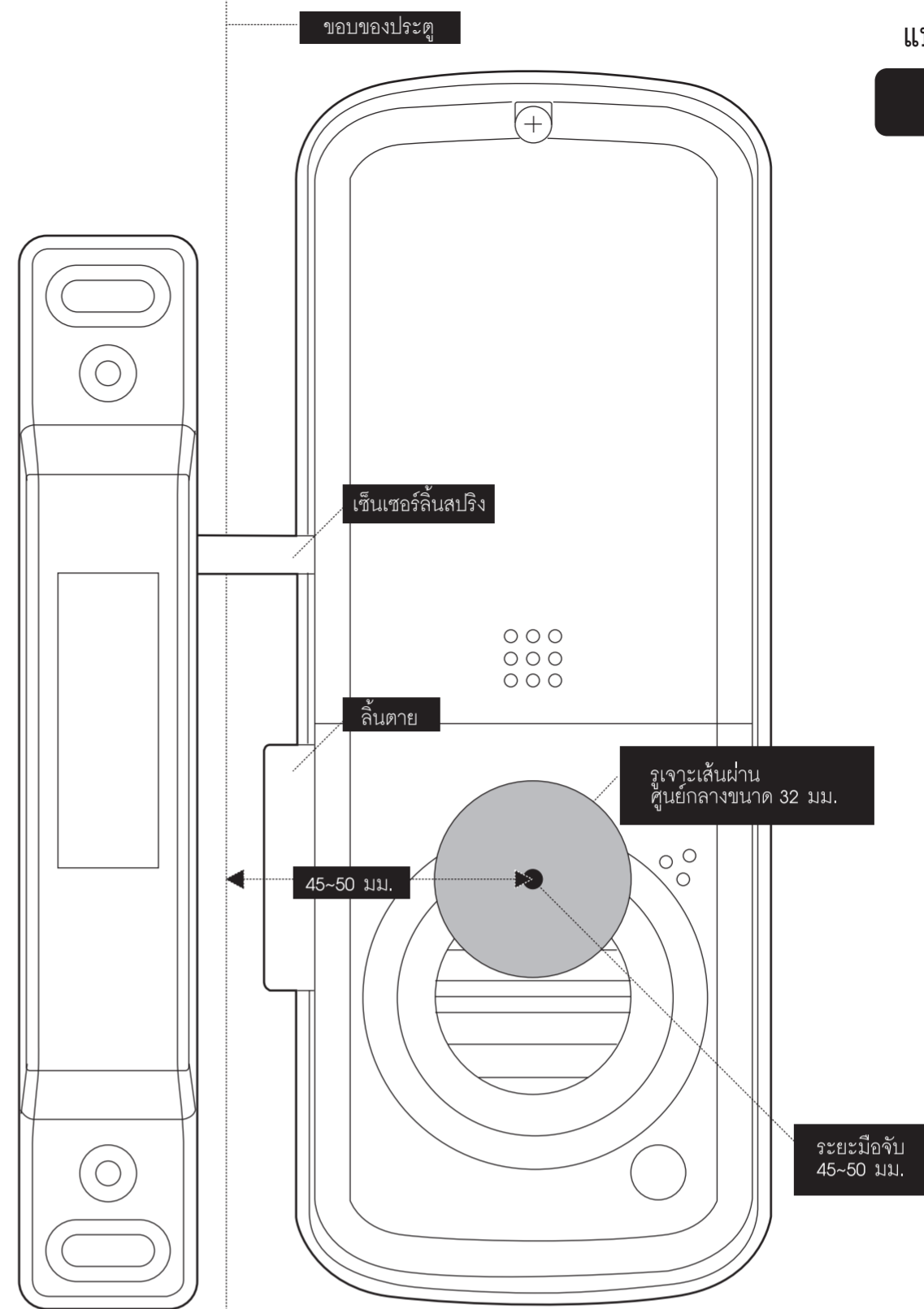


4. ทำการต่อสายไฟของโมดูลด้านนอกเข้ากับแผงวงจรของโมดูลด้านใน



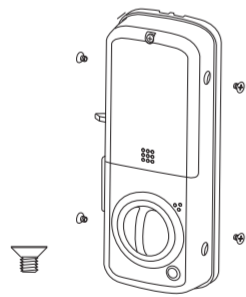
แบบทาบเจาะ

บานเปิดซ้าย

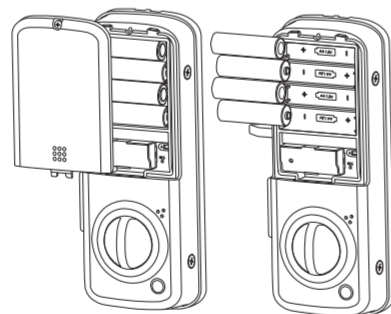


✓ วิธีการติดตั้ง

5. ทำการประกอบโมดูลด้านในเข้ากับแผ่นยึดโมดูลพร้อมกับยึดสลักทั้ง 4 ตัวเข้าไป



6. ใส่ถ่านให้ครบทั้ง 4 ก้อนพร้อมฝาปิด แล้วจึงเริ่มทำการใช้งานต่อไป



แบบทาบเจาะ

บานเปิดขวา

