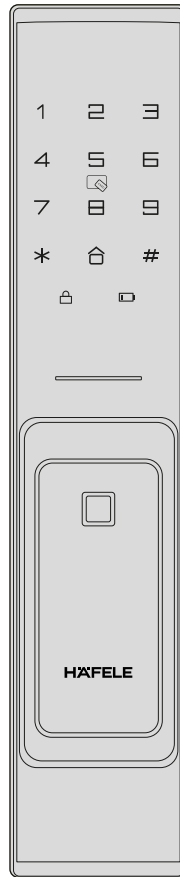




ล็อคประตูระบบดิจิทัล
รุ่น PP8100



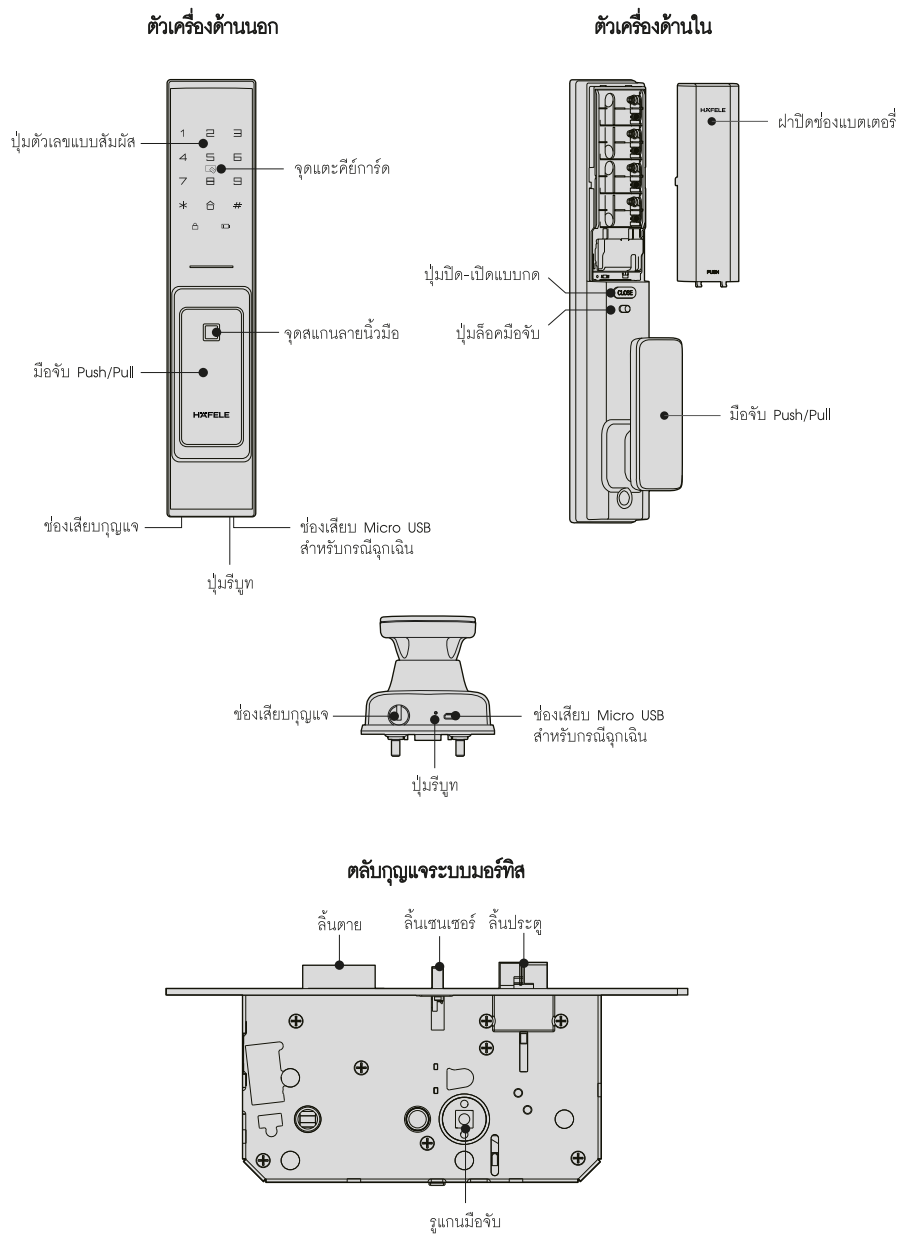
PP8100

คู่มือการติดตั้ง

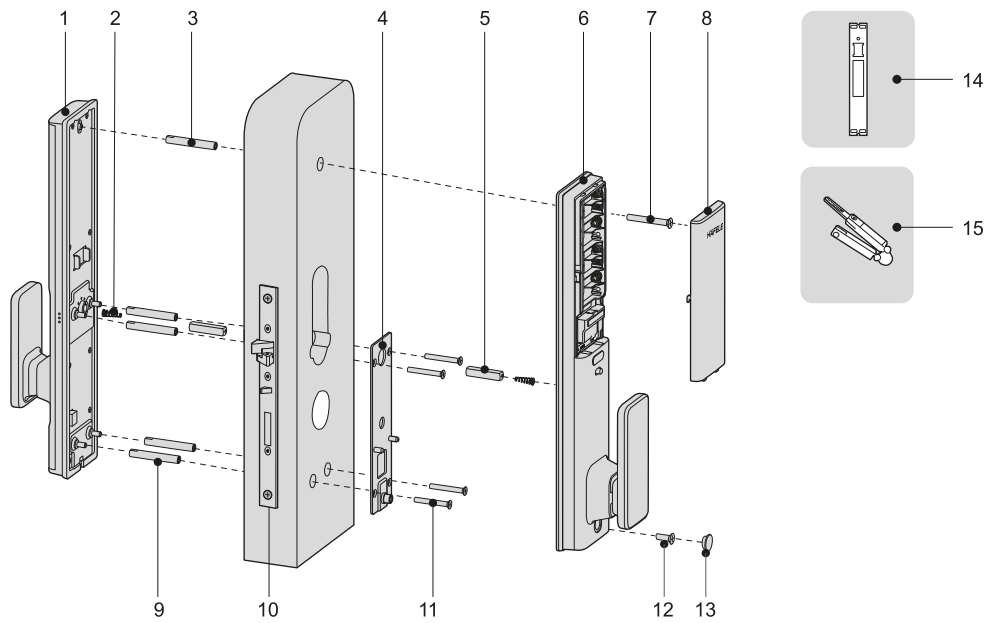
สารบัญ

ภาพรวมสินค้า.....	2
อุปกรณ์และชิ้นส่วนของผลิตภัณฑ์.....	3
การเตรียมการก่อนการติดตั้ง.....	4
วิธีติดตั้ง.....	6

✓ ภาพรวมสินค้า



✓ อุปกรณ์และชิ้นส่วนของผลิตภัณฑ์

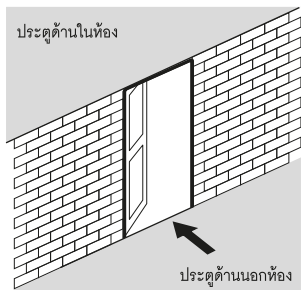


- | | |
|---|---|
| <ol style="list-style-type: none"> 1. ตัวเครื่องด้านนอก 1 ชิ้น 2. สปริง 2 ชิ้น 3. ข้อต่อยึดสลัก 1 ชิ้น 4. แผ่นรองด้านใน 1 ชิ้น 5. แกนมือจับ 2 ชิ้น 6. ตัวเครื่องด้านใน 1 ชิ้น 7. สกรูยึดตัวเครื่อง 1 ชิ้น 8. ฝาปิดช่องแบตเตอรี่ 1 ชิ้น 9. ข้อต่อยึดสลัก 4 ชิ้น | <ol style="list-style-type: none"> 10. ตลับกุญแจระบบมอร์ทิส 1 ชิ้น 11. สกรูยึดแผ่นรองด้านใน 4 ชิ้น 12. สกรูยึดตัวเครื่อง 1 ชิ้น 13. จุกยางปิดรูยึดสลัก 1 ชิ้น 14. ชุดติดตั้งเพลทรับกลอน <ul style="list-style-type: none"> - เพลทรับกลอนฝั่งซ้าย 1 ชิ้น - เพลทรับกลอนฝั่งขวา 1 ชิ้น - กล่องรับกลอน 1 ชิ้น 15. ดอกกุญแจ 2 ชิ้น |
|---|---|

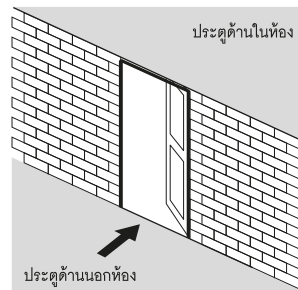
✓ การเตรียมการก่อนการติดตั้ง

กรุณาตรวจสอบลักษณะการเปิดประตูตามรูปแบบด้านล่าง

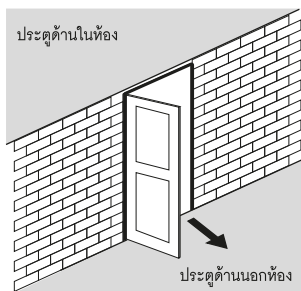
อุปกรณ์นี้สามารถปรับมือจับเพื่อให้เปิดประตูได้ทุกรูปแบบ เช่น เปิดเข้าฝั่งซ้าย, เปิดออกฝั่งซ้าย, เปิดเข้าฝั่งขวา, เปิดออกฝั่งขวา



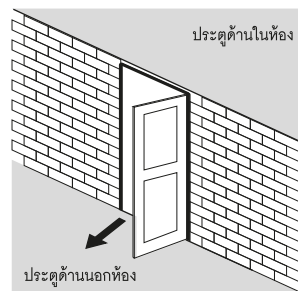
เปิดเข้าฝั่งซ้าย



เปิดเข้าฝั่งขวา



เปิดออกฝั่งซ้าย

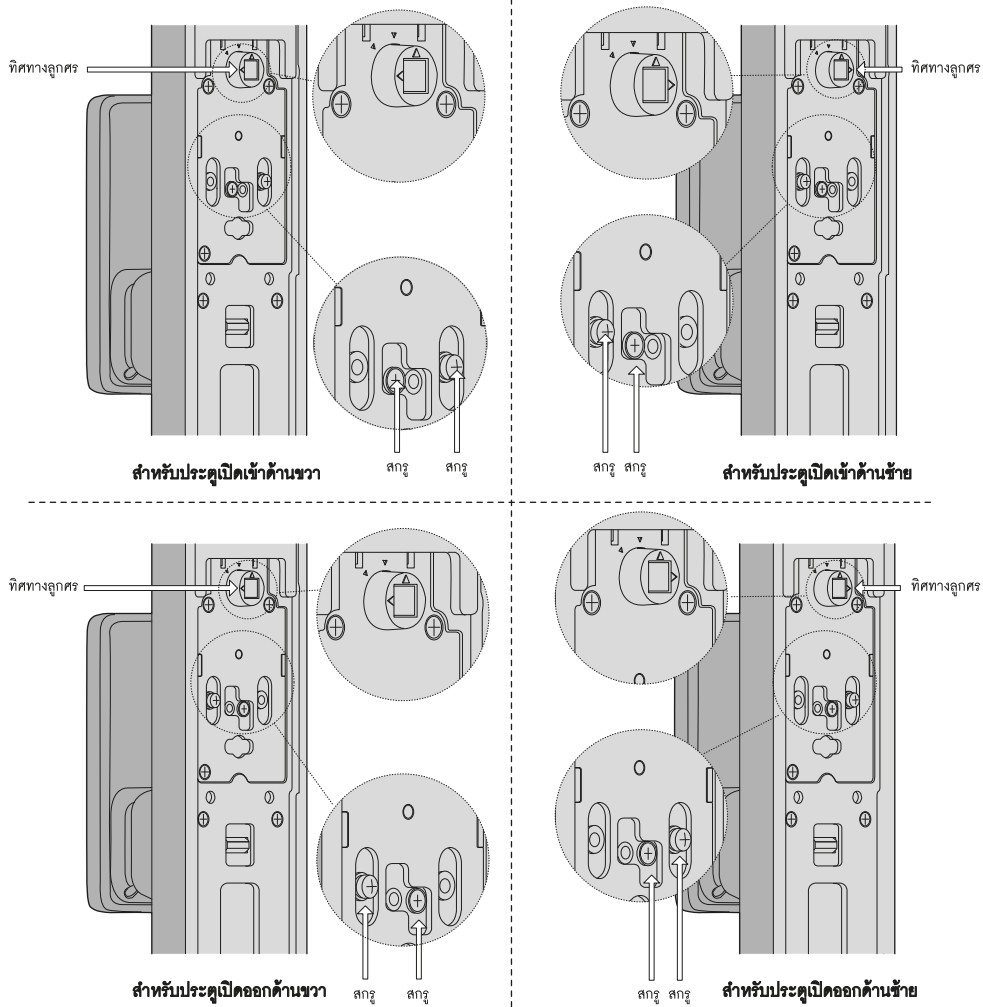


เปิดออกฝั่งขวา

✓ การเตรียมการก่อนการติดตั้ง

วิธีการเปลี่ยนลักษณะการเปิดประตู (ปรับจากตัวเครื่องด้านในเท่านั้น)

กรุณาเปลี่ยนตำแหน่งของสกรูตามลักษณะการเปิดประตู

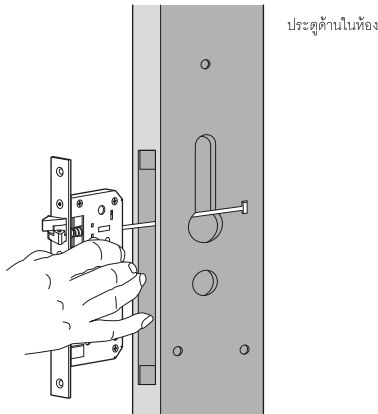


กรุณาตรวจสอบความหนาของบานประตูก่อนทำการติดตั้ง

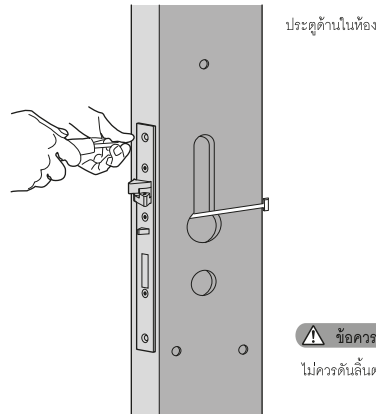
1. กรุณาเลือกความยาวของสกรูตามความหนาของบานประตู
2. ชุดสกรูที่มาจากรองงานจะสามารถติดตั้งบานประตูที่ความหนา 38-60 มม. เท่านั้น

✓ **วิธีการติดตั้ง**

1. กำหนดจุดที่จะติดตั้งและวางแผ่นทาบเจาะเพื่อเจาะประตู หลังจากนั้น ให้ใส่ดัดลับกุญแจระบบมอร์ทิสเข้าไปที่สันประตู

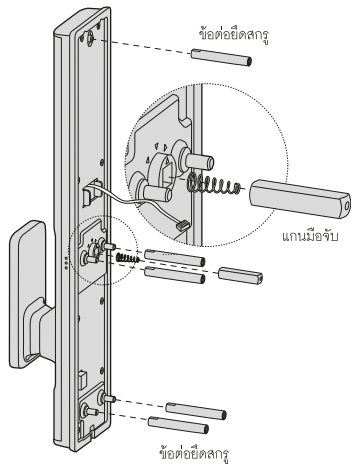


2. ขันสกรูทั้ง 2 อันเพื่อยึดดัดลับกุญแจเข้ากับประตูให้เรียบร้อย



⚠ ข้อควรระวัง
ไม่ควรดันลิ้นตายออกมาในระหว่างติดตั้ง

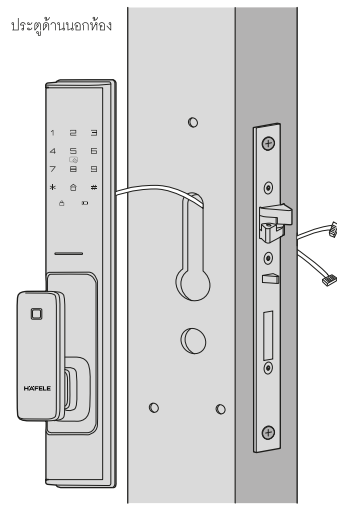
3. ใส่ข้อต่อยึดสลักที่ตัวเครื่องด้านหน้า แล้วใส่แกนมือจับ และสปริงเข้าไปที่ตำแหน่งตามภาพ



⚠ ข้อควรระวัง

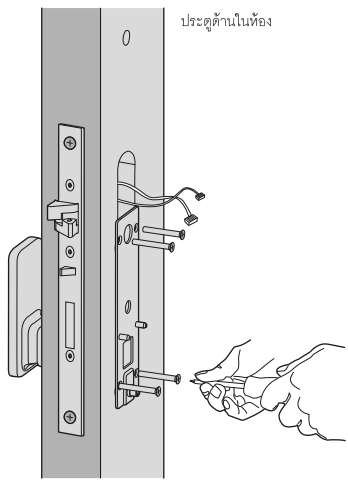
1. กรุณาใส่สปริงมีฐานกว้างเข้าไปเท่านั้น
2. กรุณาเลือกแกนมือจับที่เหมาะสมตามระยะความหนาของประตู

4. นำสายไฟของตัวเครื่องด้านนอกสอดผ่านรูเจาะดังรูป หลังจากนั้นให้ทำการใส่แกนมือจับเข้าไปที่ดัดลับกุญแจ แล้วประกบตัวอุปกรณ์ด้านนอกให้ชิดกับบานประตู

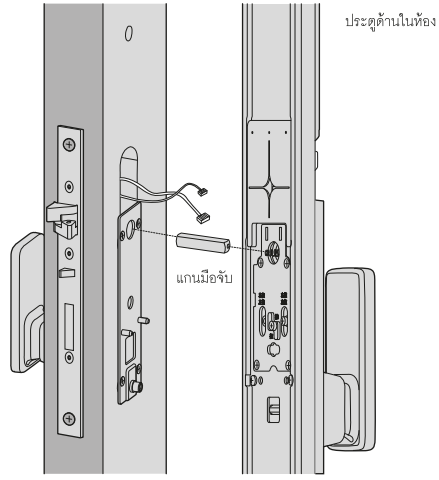


✓ วิธีการติดตั้ง

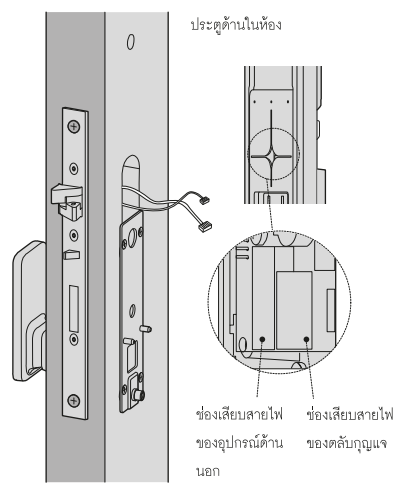
5. ทำการติดตั้งและยึดสกรูแผ่นรองด้านในห้องให้แน่น



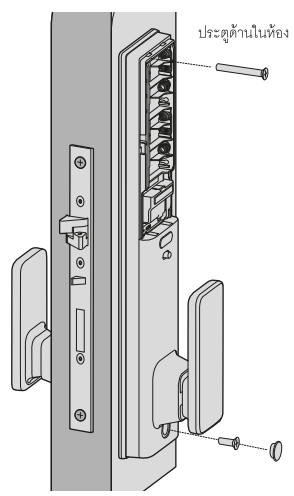
6. ใส่แกนมือจับและสปริงที่ตัวเครื่องด้านในตามตำแหน่งในรูป



7. ทำการต่อสายไฟของตัวเครื่องด้านหน้าและตลับกุญแจเข้ากับแผงวงจรของตัวเครื่องด้านใน และทำการประกบตัวเครื่องให้ยึดกับแผ่นรองด้านใน

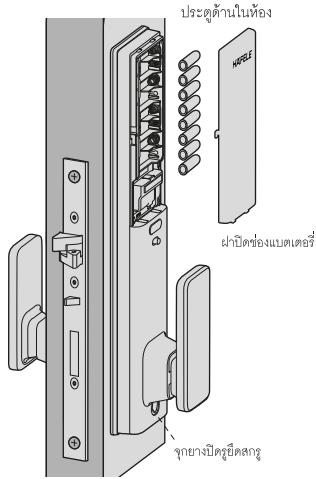


8. ทำการยึดสกรูทั้ง 2 ตัวให้แน่น



✓ วิธีการติดตั้ง

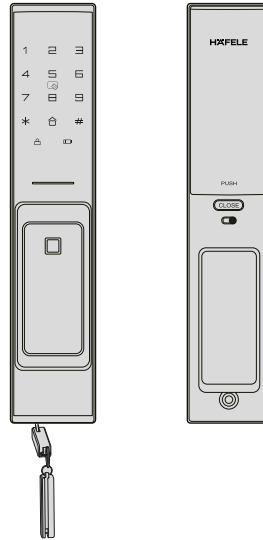
9. ใส่แบตเตอรี่พร้อมปิดฝาครอบแบตเตอรี่ แล้วใช้จุกยางปิดรูยึดสลักตามภาพ หลังจากนั้นให้ทำการติดตั้งชุดเพลทรับกลอนให้เรียบร้อย



⚠ ข้อควรระวัง

หลังจากทำการติดตั้งเพลทรับกลอนเรียบร้อยแล้วให้ทำการทดสอบการเปิด/ปิดประตูด้วย

10. ทำการตรวจสอบมือจับประตู, ปุ่มล็อกมือจับและช่องเสียบกุญแจ ว่ามีข้อบกพร่องที่จุดไหนหรือไม่



⚠ ข้อควรระวัง

กรุณาทดสอบการเปิดประตูด้วยคอกกุญแจหลังจากติดตั้ง