

HAFELE



USER MANUAL

498.51.170

SMART LED FLUSH
MOUNT CEILING LIGHT

IP54
Waterproof Level

HAFELE (THAILAND) LIMITED

57 Soi Sukhumvit 64, Sukhumvit Rd, Phrakhanong Tai, Phrakhanong, Bangkok 10260
Telephone : (02) 768-7171 Fax : (02) 741-7272
www.hafelethailand.com

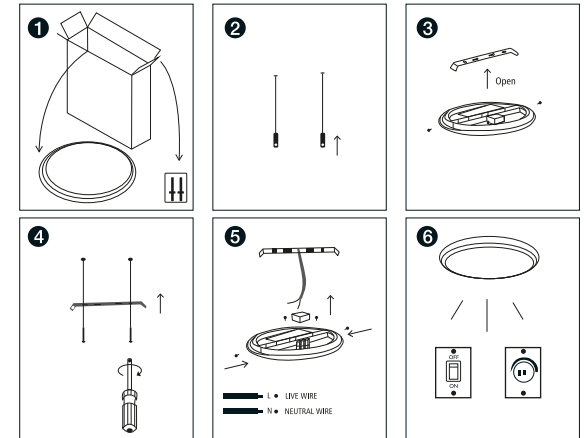
Specifications

Color	: White
Material	: ABS, PC
Size	: 11.81 x 1.57 in, 300 x 40 mm (Dia. x H)
Weight	: 2.65lb, 1200g
Input Voltage	: 100-240V, 50/60Hz
Power	: 24W
CCT	: 2700-6500K + RGB
CRI	: >80
Dimming	: 10%-100%
Lumen	: 2200 lm
532 LEDs	: 132 (RGB Light)
Supports	: WiFi + Wireless
Lighting modes	: Pure white, Warm white, RGB lights
Control modes	: Wall switch, phone app, voice control (Alexa device)
Waterproof level	: IP54
Lifespan	: 20,000 Hrs.

Packing List

- Smart LED Flush Mount Ceiling Light x 1
- Expansion Screw x 4
- Metal Screw x 4

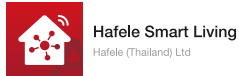
Installation Instructions



1. Take out the smart LED Ceiling light, expansion screws and metal screws.
2. Drill 2 suitable holes on the ceiling and then install 2 expansion screws.
3. Loosen the 2 screws on both sides of the ceiling light to take down the base plate.
4. Fix the base plate with 2 metal screws by using screwdriver.
5. Connect with AC cables, then install back the 2 screws on both sides of the ceiling light.
6. Done, use the wall switch to turn on/off and adjust the brightness.

Download Application

1. Search "Hafele smart living" from App. Store and Play store



2. Scan the QR code from the label or user manual.



The Application compatible with Android 4.0 and iOS 8.1 or higher version.



Log in / Register an account

Open "Hafele smart living" sign in for new account or log in with existing account



3. Connect WiFi and Wireless

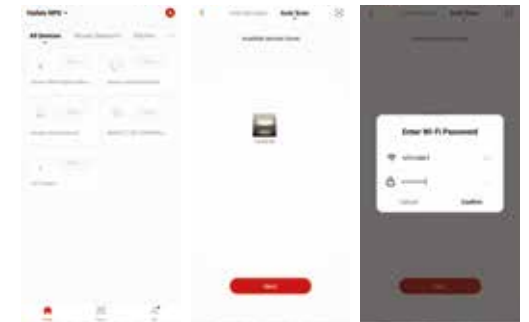
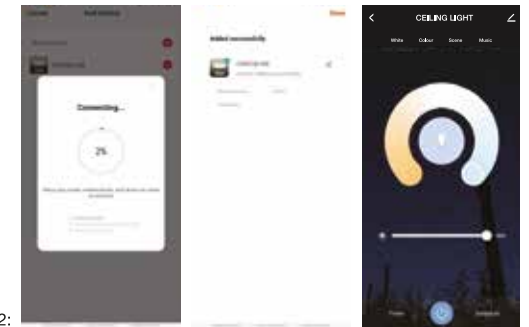
- 1 Turn on and turn off the smart ceiling light 3 items, then turn on, the ceiling light will blink rapidly after several seconds (Important!).
- 2 Method 1:
 - 1 Open "Hafele smart living"
 - 2 Press **+** in the upper right corner -> Tap Auto Scan -> Turn on location, wireless and enter WiFi password



- 3 Start Scanning to add device -> Add successfully -> Start Setting.

3 Method 2:

- 1 Turn on location, WiFi, wireless in your phone first and then open "Hafele smart living".
- 2 Press **+** in the upper right corner -> Tap Auto Scan -> The smart LED ceiling light is discovered, then tap next -> Enter WiFi password.



HAFELE



คู่มือผู้ใช้งาน

498.51.170

SMART LED FLUSH MOUNT CEILING LIGHT

IP54
Waterproof Level

บริษัท เฮเฟล (ประเทศไทย) จำกัด
57 ซอยสุขุมวิท64 ถนนสุขุมวิท แขวงพระโขนงใต้ เขตพระโขนง กรุงเทพฯ 10260
โทรศัพท์: (02) 768-7171 โทรสาร: (02) 741-7272
www.hafelethailand.com

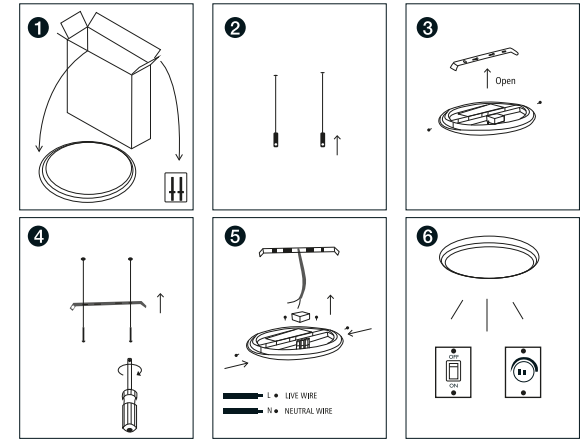
รายละเอียดด้านเทคนิค

สี	: สีขาว
วัสดุ	: ABS, PC
ขนาด	: 11.81 x 1.57 นิ้ว, 300 x 40 มม. (เส้นผ่านศูนย์กลาง x ความสูง)
น้ำหนัก	: 2.65 ปอนด์, 1200 กรัม
แรงดันไฟฟ้า	: 100-240 โวลต์ , 50/60 เฮิร์ต
กำลังไฟฟ้า	: 24 วัตต์
ค่า CCT	: 2700-6500K + RGB
ค่า CRI	: >80
การปรับระดับแสง	: 10%-100% :
ค่าลูเมน	: 2200 ลูเมน
532 LEDs	: 132 (RGB Light)
รองรับ	: WiFi + Wireless
โหมดการควบคุม	: Pure white, Warm white, RGB lights
ควบคุมด้วยเสียง	: สวิตช์มิ่ง, แอปพลิเคชันโทรศัพท์, การควบคุมด้วยเสียง (Alexa device)
ระดับการกันน้ำ	: IP54
อายุการใช้งาน	: 20,000 ชั่วโมง

รายละเอียดในกล่องบรรจุ

- ชุดแอลอีดีแบบติดตั้งเพดาน x 1
- พุกสกรู x 4
- สลักโลหะ x 4

ขั้นตอนการติดตั้ง



1. เปิดกล่องบรรจุชุดโคมแอลอีดีแบบติดตั้งเพดาน ด้วยขลุ่ย และสลักโลหะออกจากกล่องบรรจุ
2. ทำการเจาะรูในตำแหน่งที่เหมาะสมที่เพดานแล้วใส่พุก 2 ตัว
3. ถอดฐานโคมออกจากตัวโคม โดยการคลายสลัก 2 ตัว
4. ยึดฐานโคมเข้ากับเพดาน โดยใช้ไขควงขันสลัก 2 ตัวให้แน่น
5. ทำการต่อไฟกระแสสลับ แล้วใส่โคม ยึดสลัก 2 ตัวที่ชุดโคม
6. เสร็จเรียบร้อย ให้ใช้สวิตช์ผนังในการเปิดหรือปิดไฟและปรับความสว่าง

การดาวน์โหลดแอปพลิเคชัน

1. ทำการค้นหาแอปพลิเคชัน Hafele Smart Living จาก App Store หรือ Play Store



2. ทำการสแกนคิวอาร์โค้ดจากฉลาก หรือจากคู่มือการใช้งาน



แอปพลิเคชันจะมีความเสถียรเมื่อใช้กับแอนดรอยด์ 4.0 และ iOS 8.1 ขึ้นไป

Android 4.0 iOS 8.1

การลงทะเบียนเข้าใช้งาน

เปิด "Hafele smart living" เข้าไปยังบัญชีใหม่ หรือบัญชีที่มีอยู่แล้ว



3. ทำการต่อ WiFi และ Wireless

1. ทำการเปิดและปิด Smart Ceiling Light 3 ครั้ง จากนั้นเปิด Ceiling Light จะกระพริบเร็วๆ
2. วิธีที่ 1:
 1. เปิด "Hafele smart living"
 2. กดเครื่องหมายบวก (+) ที่มุมบนด้านขวา -> แตะที่ Auto Scan -> เปิด Location, wireless และใส่รหัส WIFI



3. เริ่มสแกนการเพิ่มอุปกรณ์ -> การเพิ่มสำเร็จ -> เริ่มต้นการเชื่อมต่อ

วิธีที่ 2:

1. เบื้องต้นให้เปิดไลเซนส์ของ WiFi ในโทรศัพท์ของคุณ และเปิด "Hafele smart living"
2. กดที่เครื่องหมายบวก (+) ที่มุมบนด้านขวา แตะที่ Auto Scan -> Smart LED Ceiling จะถูกค้นหา จากนั้นให้แตะ Next -> ใส่รหัส WIFI

